

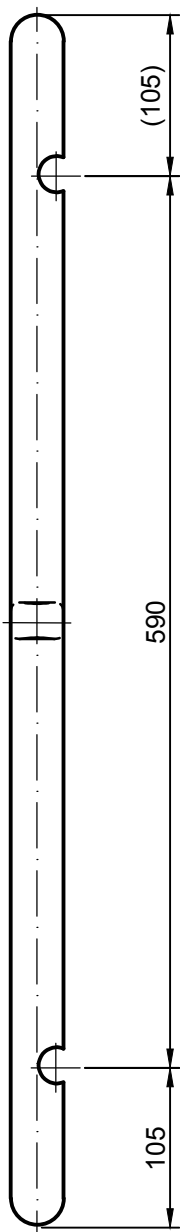
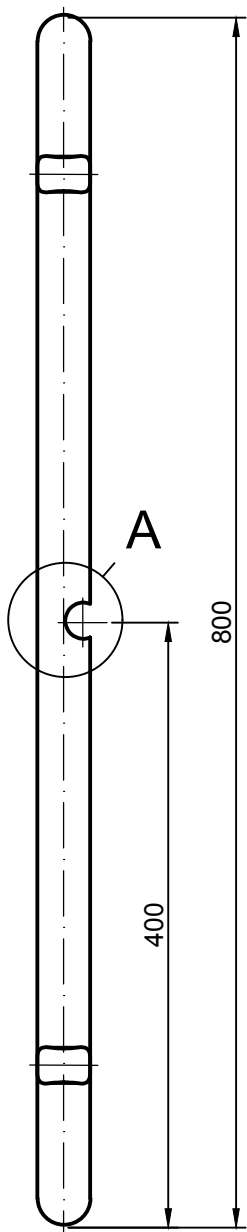
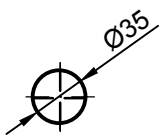
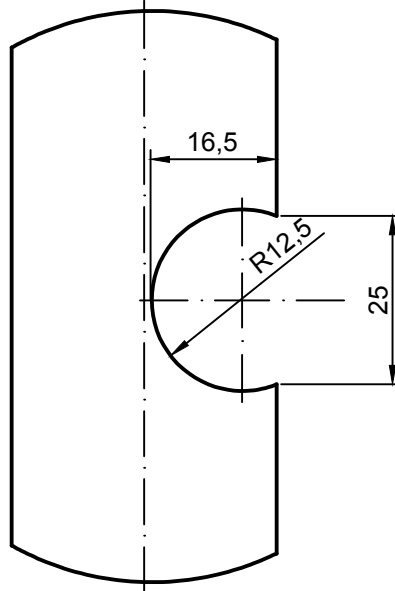




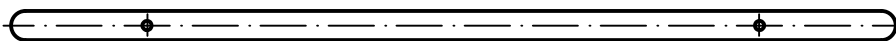
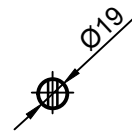
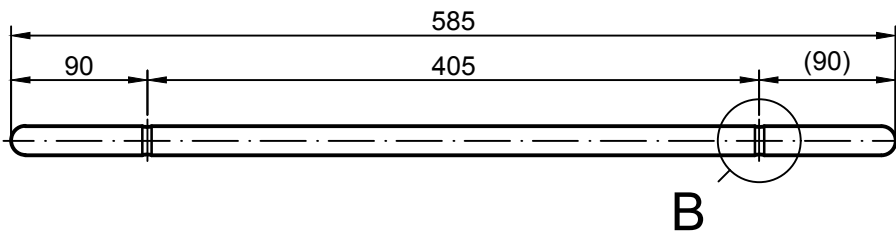
Měřítko 1:10	Navrhl / Kreslil JIŘÍ DIAS	Přezkoušel	Datum vydání 15.03.2016
Oddělení Ústav nábytku, designu a bydlení	Druh dokumentu KONSTRUKČNÍ VÝKRES		Status dokumentu NÁVRHOVÝ
  Lesnická a dřevařská fakulta	Název, doplňující název KONSTRUKCE POLICOVÉHO SYSTÉMU		Číslo dokumentu 001
	Změna	Jazyk CZ	List 1/7



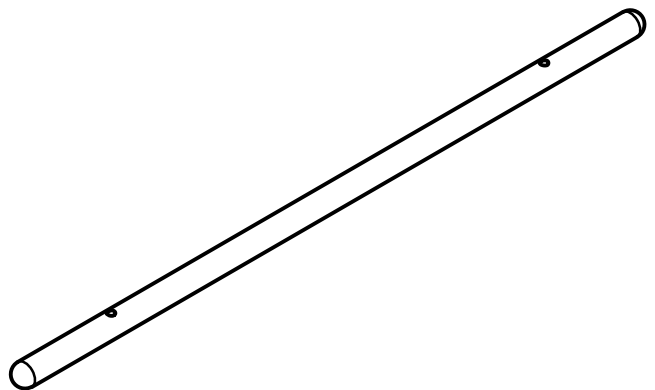
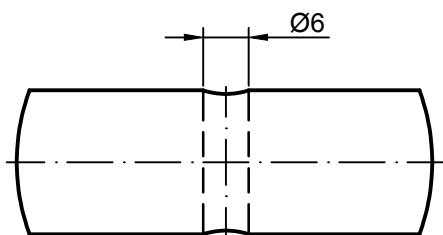
A (1:1)





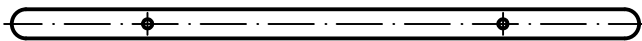
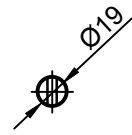
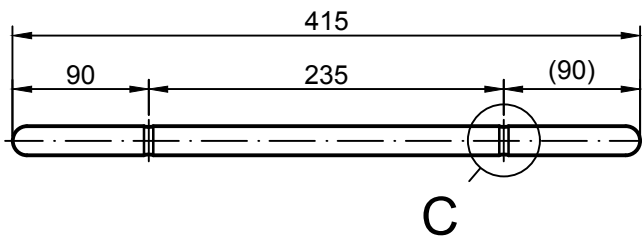
Měřítko 1:5; 1:1	Navrhl / Kreslil JIŘÍ DIAS	Přezkoušel	Datum vydání 15.03.2016
Oddělení Ústav nábytku, designu a bydlení	Druh dokumentu DÍLCOVÝ VÝKRES	Status dokumentu NÁVRHOVÝ	
  Lesnická a dřevařská fakulta	Název, doplňující název NOSNÁ ČÁST KONSTRUKCE - A	Číslo dokumentu 002	
		Změna	Jazyk CZ



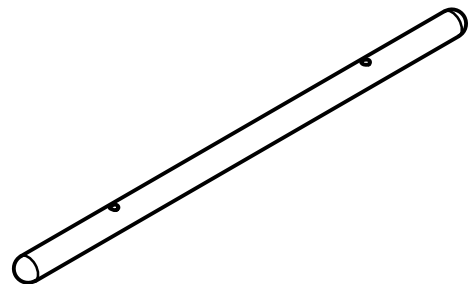
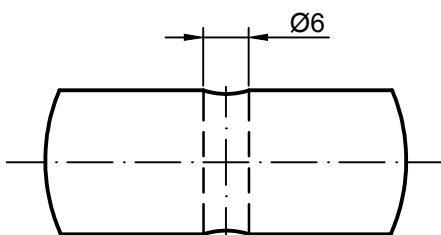
B (1:1)





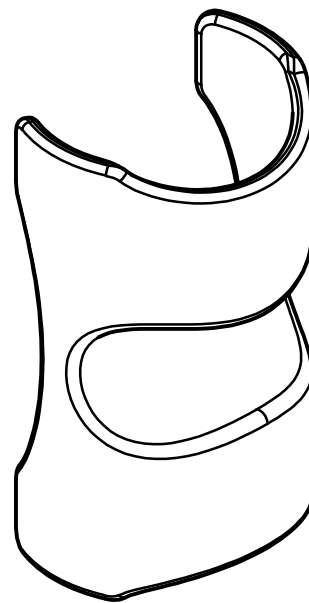
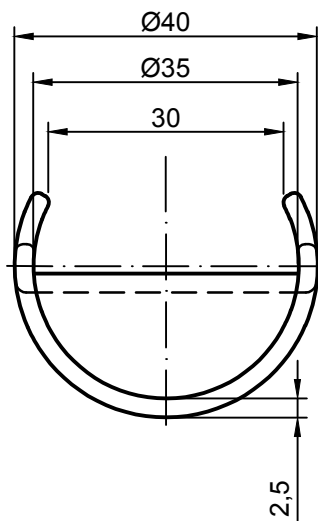
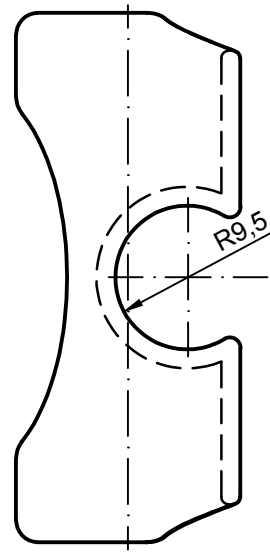
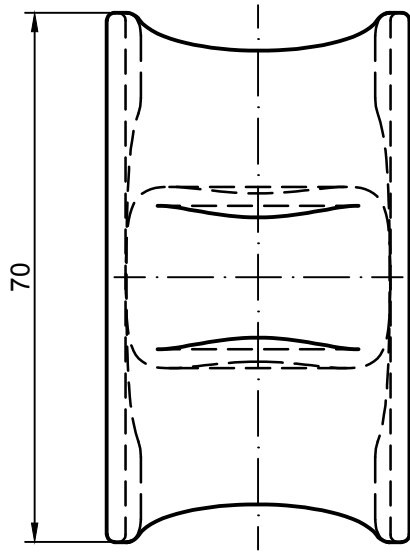
Měřítko 1:5; 1:1	Navrhl / Kreslil JIŘÍ DIAS	Přezkoušel	Datum vydání 15.03.2016
Oddělení Ústav nábytku, designu a bydlení	Druh dokumentu DÍLCOVÝ VÝKRES		Status dokumentu NÁVRHOVÝ
  Lesnická a dřevařská fakulta	Název, doplňující název NOSNÁ ČÁST POLICE - B		Číslo dokumentu 003
	Změna	Jazyk CZ	List 3/7





C (1:1)

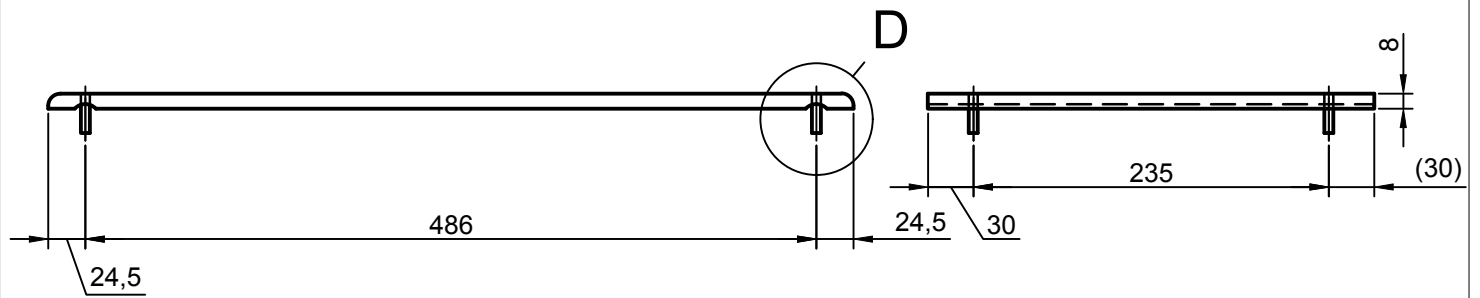


Měřítko 1:5; 1:1	Navrhl / Kreslil JIŘÍ DIAS	Přezkoušel	Datum vydání 15.03.2016
Oddělení Ústav nábytku, designu a bydlení	Druh dokumentu DÍLCOVÝ VÝKRES	Status dokumentu NÁVRHOVÝ	Číslo dokumentu 004
  Lesnická a dřevařská fakulta	Název, doplňující název NOSNÁ ČÁST POLICE - C	Změna	Jazyk CZ
			List 4/7

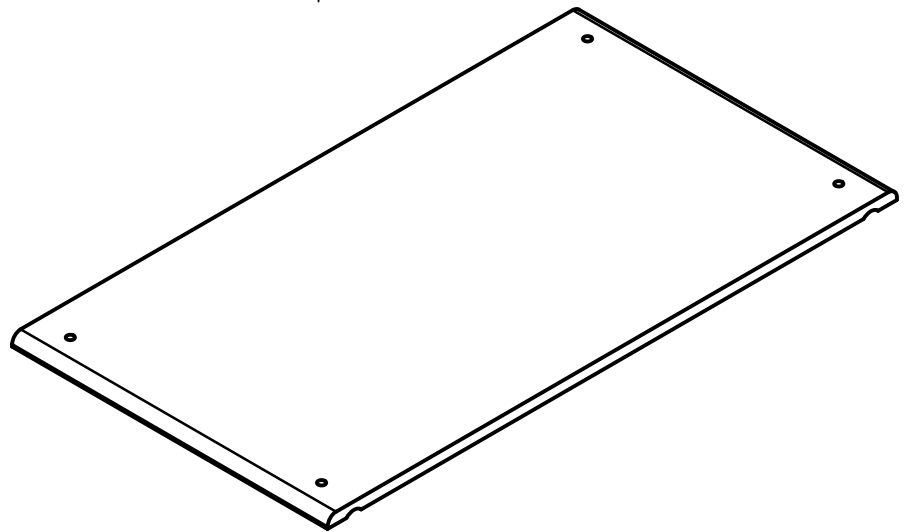
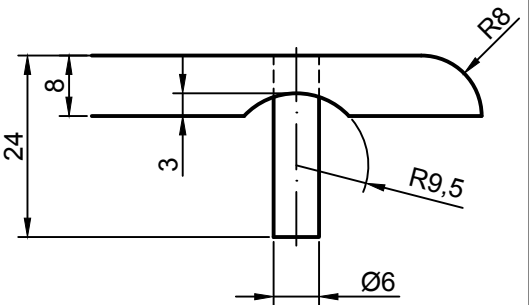


MATERIÁL: ABS



Měřítko 1:1	Navrhl / Kreslil JIŘÍ DIAS	Přezkoušel	Datum vydání 15.03.2016
Oddělení Ústav nábytku, designu a bydlení	Druh dokumentu DÍLCOVÝ VÝKRES		Status dokumentu NÁVRHOVÝ
  Lesnická a dřevařská fakulta	Název, doplňující název SPOJOVACÍ PRVEK		Číslo dokumentu 005
	Změna	Jazyk CZ	List 5/7

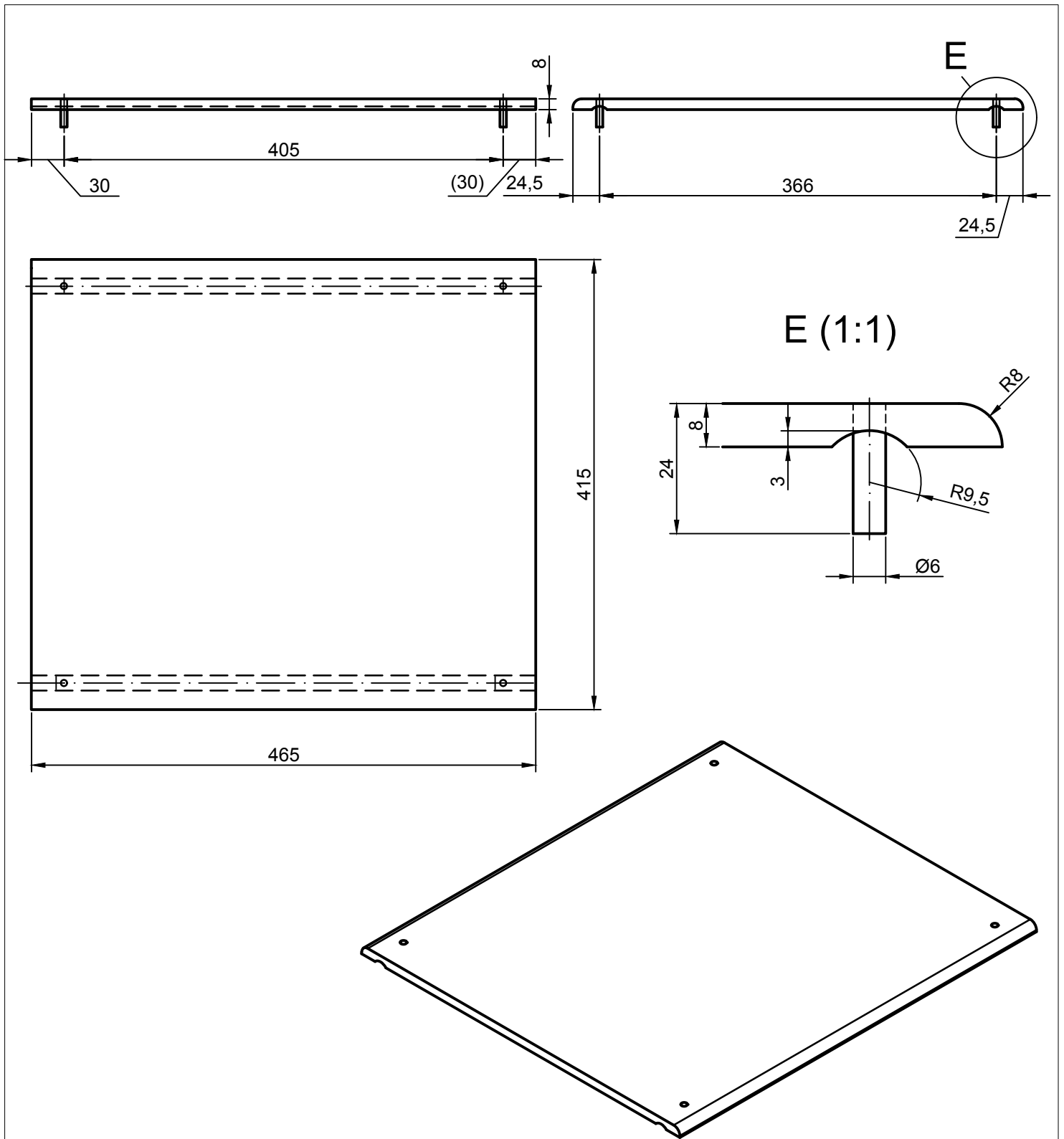


D (1:1)





MATERIÁL: RESYSTA

Měřítko 1:5; 1:1	Navrhl / Kreslil JIŘÍ DIAS	Přezkoušel	Datum vydání 15.03.2016
Oddělení Ústav nábytku, designu a bydlení	Druh dokumentu DÍLCOVÝ VÝKRES	Status dokumentu NÁVRHOVÝ	
  Lesnická a dřevařská fakulta	Název, doplňující název POLICE - A	Číslo dokumentu 006	
		Změna	Jazyk CZ



MATERIÁL: RESYSTA

Měřítko 1:5; 1:1	Navrhl / Kreslil JIŘÍ DIAS	Přezkoušel	Datum vydání 15.03.2016
Oddělení Ústav nábytku, designu a bydlení	Druh dokumentu DÍLCOVÝ VÝKRES	Status dokumentu NÁVRHOVÝ	
  Lesnická a dřevařská fakulta	Název, doplňující název POLICE - B	Číslo dokumentu 007	
		Změna	Jazyk CZ