

**Česká zemědělská univerzita v Praze**  
**Fakulta lesnická a dřevařská**  
**Katedra zpracování dřeva a biomateriálů**



**Fakulta lesnická  
a dřevařská**

**Rozšíření manipulačního skladu kulatiny s cílem  
optimalizovat požezová schémata na pilnici divize Wood  
v Třebešově**

**Diplomová práce**

Autor: Bc. Libor Burian

Vedoucí práce: doc. Ing. Monika Sarvašová Kvietková, PhD.

2023

# ZADÁNÍ DIPLOMOVÉ PRÁCE

Bc. Libor Burian

Dřevařské inženýrství

Název práce

**Rozšíření manipulačního skladu kulatiny s cílem optimalizovat požezová schémata na pilnici divize Wood v Třebešově**

Název anglicky

**Expansion of the log handling warehouse in order to optimize the cutting schemes at the Wood division sawmill in Třebešov**

---

## Cíle práce

Hlavním cílem diplomové práce je analyzování a posouzení skutkového, současného stavu společnosti Matrix a.s. A navrhnout vhodné řešení optimalizace vybrané části téhle společnosti.

## Metodika

Metodika práce je rozčleněna do dvou částí.

Teoretická část:

- 1) Představení společnosti s popisem základních pracovišť a segmentů výroby.
- 2) Seznámení se základními provozními procesy.

Praktická část:

- 1) Stanovení faktorů.
- 2) Návrh experimentu.
- 3) Provedení experimentu, sběr dat.
- 4) Sumarizace dat a výsledků.
- 5) Analýza výsledků.
- 6) Vyhodnocení a diskuse.

Časový harmonogram zpracování závěrečné práce bude probíhat v základních a metodologicky odlišných etapách:

---

- 1/ červenec – srpen 2022: literární rešerše – analýza literatury s přehledem dosavadních poznatků o řešeném problému a vymezení základních pojmů, které budou používány v práci,
- 2/ září – říjen 2022: získání a uspořádání informací z podniku,
- 3/ listopad – prosinec 2022: proveden návrh – doporučení pro zlepšení,
- 4/ leden – březen 2023: vyhodnocení a dokončení závěrečné práce,
- 5/ duben 2023: odevzdání závěrečné práce.



#### Doporučený rozsah práce

50 – 60 stránek

#### Klíčová slova

výrobní proces, surovina, provoz, strojní vybavení

---

#### Doporučené zdroje informací

- FRAGASSA, C., LUCISANO G., MARINKOVIC, D., CAMPANA, G. A Practical Guideline in the Design and use of Woodworking Tools. 2019. FME Transactions 47(3):487-495.
- FRIESS, F. Velikost provozu a strategie firmy v pilařské výrobě. 1. vyd. Praha: Česká zemědělská univerzita v Praze, 2006. 53 s., ISBN 80-213-1533-4.
- JANÁK, K. Sklady dřevní suroviny. První vydání. Brno: MZLU v Brně. 2008. 133 s., ISBN 978-80-7375-214-9.
- KLEMENT, I., DETVAJ, J. Technológia prvostupňového spracovania dreva. 1. vyd. Zvolen: Technická univerzita vo Zvolene. 2007. 325 s., ISBN 978-80-228-1811-7.
- KOPECKÝ, Z., HLÁSKOVÁ, L., ORLOWSKI, K. An innovative approach to prediction energetic effects of wood cutting process with circular-saw blades. 2014. Wood research. Vol. 59(5)2014. pp. 827-834. ISSN 1336-4561.
- KVIETKOVÁ, M., BOMBA, J. Pilařské zpracování dřeva – technologie požezu rámovou pilou. 1. vyd. Powerprint Praha. 2013. 242 s., ISBN 978-80-87415-79-5.
- NAYLOR, A., HACKNEY, P. A Review of Wood Machining Literature with a Special Focus on Sawing. 2013. BioResources 8 (2), pp. 3122-3135. ISSN 1930-2126.
- OVERBY, A. CNC Machining. Building, Programming, and Implementation. 1st ed. New York: McGraw-Hill Professional Publishing. 2010. 272s., ISBN 0071623019.
- WALKER, J. C. F. Primary Wood Processing. 2nd edition. Netherlands: Published by Springer. 2006. 596 s., ISBN -13 978-1-4020-4392-5.

---

#### Předběžný termín obhajoby

2022/23 LS – FLD

#### Vedoucí práce

doc. Ing. Monika Sarvašová Kvietková, PhD.

#### Garantující pracoviště

Katedra zpracování dřeva a biomateriálů

Elektronicky schváleno dne 29. 4. 2022

**doc. Ing. Roman Fojtík, Ph.D.**

Vedoucí ústavu

Elektronicky schváleno dne 31. 8. 2022

**prof. Ing. Róbert Marušák, PhD.**

Děkan

V Praze dne 19. 10. 2022

## **Čestné prohlášení**

Prohlašuji, že svou diplomovou práci " Rozšíření manipulačního skladu kulatiny s cílem optimalizovat požezová schémata na pilnici divize Wood v Třebešově" jsem vypracoval samostatně pod vedením vedoucího práce a s použitím odborné literatury a dalších informačních zdrojů, které jsou citovány v práci a uvedeny v seznamu literatury na konci práce.

Jako autor uvedené diplomové práce dále prohlašuji, že jsem v souvislosti s jejím vytvořením neporušil autorská práva třetích osob.

V Praze dne

---

## **Poděkování**

Tímto bych rád poděkoval vedoucímu diplomové práce paní doc. Ing. Monice Sarvašové Kvietkové, PhD. za odborné vedení, cenné rady a pomoc při vytváření této práce. Dále bych chtěl poděkovat řediteli divize Wood panu Martinu Mandysovi a zástupci ředitele panu Ing. Ondřejovi Jägerovi za praktický výklad a rady při tvoření této práce.

Děkuji též mé rodině a mým nejbližším za podporu a trpělivost, jak při celém mém studiu na Fakultě lesnické a dřevařské ČZU, tak i při psaní této práce.

## **Abstrakt**

### **Rozšíření manipulačního skladu kulatiny s cílem optimalizovat pořezová schémata na pilnici divize Wood v Třebešově**

První část diplomové práce se zabývala středovou výtěží řeziva ze zpracované smrkové kulatiny na divizi Wood v Třebešově. Jako vstupní informace byla použita data z výrobních záznamů uložených ve společnosti. Zpracovány byly nejčastěji se opakující sortimenty ve dřevině smrk. Data byla nashromážděna za časové období 18 měsíců.

Druhá část se zabývala optimalizačním výpočtem třídění čepových skupin podle řezaného rozměru.

Třetí část byla koncipována jako návrh nové manipulačně třídící linky, aby vyhovovala optimalizačnímu řešení z druhé části diplomové práce. Zabývat se bude jednotlivými technologickými úseky třídící linky a jejich funkcí, pro které byla navržena s dostatečnou kapacitou pro pilu v Třebešově. Hlavními změnami by mělo být rozmanipulování 2,5 m dlouhých výřezů, rozšíření počtu čepových skupin, zvětšení zásoby výřezů na vstupním dopravníku a zařazení odkorňovacího stroje do technologie linky.

**Klíčová slova:** výrobní proces, surovina, provoz, strojní vybavení

## **Abstract**

### **Expansion of the log handling warehouse in order to optimize the cutting schemes at the Wood division sawmill in Třebešov**

The first part of the diploma thesis dealt with the central yield of lumber from processed spruce logs at the Wood division in Třebešov. Data from production records stored in the company were used as input information. The most frequently recurring assortments in the spruce wood species were processed. Data was collected over a period of 18 months.

The second part dealt with the optimization calculation of the classification of pin groups according to the cut dimension.

The third part was conceived as a proposal for a new manipulation sorting line to meet the optimization solution from the second part of the thesis. It will deal with the individual technological sections of the sorting line and their function, for which it was designed with

sufficient capacity for the sawmill in Třebešov. The main changes should be the manipulation of 2.5 m long cutouts, the expansion of the number of pin groups, the increase of the stock of cutouts on the input conveyor and the inclusion of a debarking machine in the line technology.

**Key words:** production process, raw material, operation, machinery



# Obsah

1 Úvod .....	13
2 Cíl práce.....	14
3 Pilařský provoz divize Wood .....	15
3.1 Pilnice v Třebešově .....	16
3.1.1 Manipulačně třídící linka.....	16
3.1.2 Reduktor kořenových náběhů.....	16
3.1.3 Odkorňovač (sdírací).....	17
3.1.4 Měřicí rám – 2D, 3D .....	17
3.1.5 Zkracování výřezů.....	18
3.1.6 Detektor kovu.....	18
3.2 Parametry suroviny pro manipulační linku.....	19
3.2.1 Automatická přijímací linka .....	20
4 Metodika.....	32
4.1 Optimalizační program .....	32
4.2 Zadání parametrů pro výpočet.....	33
5 Výsledky .....	41
5.1 Výsledky optimalizace.....	41
5.1.1 Optimalizační výpočet k zadanému pořezu.....	42
5.2 Návrh nové manipulační linky.....	43
5.2.1 Návrh strojního zařízení manipulačně třídící linky.....	44
6 Diskuse .....	48
7 Závěr.....	49
8 Literatura .....	51

9 Samostatné přílohy .....	53
----------------------------	----

## Seznam obrázků

Obrázek 1: Pila Třebešov (interní doklady Matrix a.s. divize Wood) .....	15
Obrázek 2: Rotorový odkorňovač .....	17
Obrázek 3: Předměty nalezené detektorem kovu na pile v Třebešově.....	18
Obrázek 4: Příčný řetězový dopravník zásobní.....	21
Obrázek 5: Elevátor (rozebírač kmenů) .....	22
Obrázek 6: Dávkovač kmenů .....	22
Obrázek 7: Reduktor kořenových náběhů WRP – QLA .....	23
Obrázek 8: Dopravník se zkracovací pilou .....	24
Obrázek 9: Podélný dopravník.....	25
Obrázek 10: Detektor kovu METRON ® 05 CO s podávacím pásem .....	26
Obrázek 11: Podélný třídící dopravník .....	27
Obrázek 12: Měření Jörg JORO-sonar 1000/2.....	28
Obrázek 13: Dopravník odpadu od reduktoru.....	29
Obrázek 14: Řízení provozu (SPS) .....	30
Obrázek 15: Zásobní box na stružinu od reduktoru .....	30
Obrázek 16: Kabina pro obsluhu, kontejner pod kabinou.....	31
Obrázek 17: Zadání potřebných informací o technologii.....	34
Obrázek 18: Zadání čepových skupin a množství materiálu.....	34
Obrázek 19: Tabulka k zadání šířek bočního řeziva .....	35
Obrázek 20: Zadávací tabulka pro výpočet pořezového schématu .....	36
Obrázek 21: Souhrnná výstupní tabulka vztažená na čepovou skupinu .....	37
Obrázek 22: Pořezové schéma s hodnotami po jednotlivých čepech.....	37
Obrázek 23: Tabulka pro zadání požadovaného množství středového řeziva .....	38
Obrázek 24: Zadávací tabulka řeziva pro optimalizační výpočet .....	39
Obrázek 25: Zadávací tabulka optimalizačního výpočtu třídění výřezů .....	40
Obrázek 26: Výpočetní návrh na třídění kulatiny .....	40
Obrázek 27: Výpočet optimalizace třídění výřezů.....	41
Obrázek 28: Optimalizované třídění výřezů s doporučeným řezaným rozměrem .....	42
Obrázek 29: Reduktor kořenových náběhů BALJER ZEMBROD-WRP-QB-KH (katalog BALJER ZEMBROD GmbH) .....	45
Obrázek 30: Odkorňovač BALJER ZEMBROD – ZE 905 (katalog BALJER ZEMBROD GmbH).....	45

Obrázek 31: 3D měření Jörg Elektronik GmbH - JORO-3D-lin (katalog Jörg Elektronik GmbH).....	46
Obrázek 32: Detektor kovu MESUTRONIC Gerätebau GmbH – METRON 05 CO (katalog MESUTRONIC Gerätebau GmbH) .....	46
Obrázek 33: Vizualizace upraveného manipulačního skladu s novou manipulačně třídící linkou (interní doklady Matrix a.s. divize Wood).....	47

# 1 Úvod

Tato práce navazuje na bakalářskou práci a pokračuje ve stejném provozu. Řeší optimalizaci skladu kulatiny za účelem optimalizovat požezová schémata. Vzhledem k tomu, že moje rodina je majoritním akcionářem společnosti Matrix a.s., měl jsem možnost sledovat činnost jednotlivých divizí již od dětství. Přímo v mém rodném Třebešově je sídlo firmy Matrix a.s. a divize Wood, kde se nachází dřevařský provoz. Postupem času jsem zde absolvoval četné brigády a získával zkušenosti.

Začal jsem se zajímat o všechny činnosti spojené s přírodou, zemědělstvím, myslivostí, lesnictvím a dřevařským průmyslem. Proto jsem si jako střední školu vybral Českou lesnickou akademii v Trutnově, která mi otevřela obzory v myslivosti a lesnictví a dala dobrý základ pro osobní i profesní rozvoj, kterého si velmi vážím.

V době středoškolského studia jsem začal hlouběji a uceleněji chápat ekonomické procesy spojené s provozem a řízením výrobních závodů. Pila v Třebešově, která zahájila provoz v roce 1992, měla za sebou již v roce 2014 vrchol své dosavadní výkonnosti a se dvěma starými rámovými pilami nedosáhla potřebné konkurenceschopnosti. Po mnoha diskusích a analýzách byl vypracován nový investiční plán, podle kterého se pila a přilehlé areály měly proměnit do nové moderní podoby.

Začalo tak období intenzivních konzultací o budoucí koncepci nové pily a hledání potenciálních dodavatelů technologií. Nakonec byla vybrána vhodná koncepce budoucího řešení a byl vybrán generální dodavatel technologie (Simon Möhringer Anlagenbau GmbH). V krátké době společnost plánuje další investici. Jednalo by se o rozšíření skladovacích prostor pro rozsáhlejší portfolio výrobního sortimentu. S tím by byla spojena úprava manipulačně třídící linky za účelem optimalizace požezových schémat.

## **2 Cíl práce**

Hlavním cílem diplomové práce je analyzování a posouzení skutečného, současného stavu společnosti Matrix a.s. divize Wood na pile v Třebešově a navrhnout vhodné řešení optimalizace vybrané části této společnosti. Optimalizace by se měla týkat požezových schémat a rozšíření manipulačního skladu, kde bude vytvořený návrh nové manipulačně třídící linky.

### 3 Pilařský provoz divize Wood

Pila v Třebešově (Obrázek 1) zpracovává primárně smrkovou, sekundárně modřínovou kulatinu. Pila poskytuje stavební a truhlářské řezivo, hoblovaný program, hranoly KVH a BSH, dřevěné štafle, dřevní štěpku a pilinu. Pila také disponuje 13-ti sušicími komorami, kde se v závislosti na rozměrech řeziva najednou vysuší 650-800 m<sup>3</sup> řeziva. Kromě toho společnost nabízí službu ochrany dřeva před škodlivými činiteli v impregnační vaně. Pila provozuje nejmodernější pilařskou jednotku, která je svou univerzálností jedinečná ve střední Evropě a kombinuje pásovou pilu, rámovou pilu a rozmítací pilu. Současně lze zpracovávat jak jehličnaté, tak listnaté sortimenty. Obsluha používá nejefektivnější metody řezání a žádná surovina nepřichází na zmar. Pila je schopna zpracovávat kmeny o průměru 12-100 cm a délce 2,5-13 m. Současná roční kapacita pořezu je 60 000 m<sup>3</sup>.



Obrázek 1: Pila Třebešov (interní doklady Matrix a.s. divize Wood)

### **3.1 Pilnice v Třebešově**

Po zásadní modernizaci pily v roce 2017 a dosažení očekávaného pořezového výkonu je potřeba uvažovat o rozšíření manipulační a třídící linky nejen z důvodů výrobní kapacity, ale především z hlediska optimalizace pořezových schémat, zlepšení výtěžnosti řeziva a změny třídění podle čepové skupiny.

Původní koncepce použití dvou rámových pil za sebou, kdy jedna rámová pila vyrábí prizmu a druhá "zpátkuje", je v pilařském průmyslu již dávno minulostí. Nároky zákazníků na kvalitu zpracování dřeva se však v průběhu let zvyšovaly, a proto bylo zavedení rozmítacích pil nevyhnutelné. Investor se po rozsáhlých konzultacích s odborníky rozhodl pro koncepci multifunkční pily, v níž jsou před rozmítací pilou umístěny jak pásová, tak rámová pila.

Zároveň se jim podařilo uchovat možnost zpracovávat kulatinu s velkými průměry čepů pouze pásovou pilou, která vytvoří prizmu a předává ji rámové pile ke konečnému pořezu. Dále, aby bylo možné ocenit nejvyšší kvalitu, lze vyrábět truhlářské řezivo pouze pomocí pásové pily.

#### **3.1.1 Manipulačně třídící linka**

V roce 2015 byla na pile v Třebešově instalována nová manipulační a třídící linka. Ta byla navržena tak, aby odpovídala pořezovému výkonu technologie s vyšší kapacitou, která byla na modernizované pile zavedena. Manipulační linka je koncipována na modřínovou, smrkovou, borovou, ale také i na dubovou kulatinu. Měření se provádí ve 2D a má roční kapacitu v jedné směně 30 000 m<sup>3</sup>.

#### **3.1.2 Reduktor kořenových náběhů**

Reduktor s frézovací hlavou může být zařazen na začátku manipulační linky nebo před tříděčem výřezů za účelem omezit tloušťku a zarovnání oddenkových částí kmene (Goglia 1994, Naylor a Hackney 2013).

Odstraňováním kořenových náběhů vzniká tzv. stružina, která je dále zpracovávána, zejména k energetickému využití (Sladký et.al. 2002, Friess 2006).



### 3.1.3 Odkorňovač (sdírací)

Základním konstrukčním prvkem těchto odkorňovačů je rotor (Obrázek 2), opatřený sdíracími noži půlměsícovitého tvaru. Jsou i odkorňovače vybavené místo nožů sdíracími řetězy, ale jejich výskyt je ojedinělý (Janák 2008, Krutel a Detvaj, 1990).

Kulatina, kterou je třeba odkornit, se pohybuje po podélném vstupním dopravníku. Na vstupu do odkorňovače je kulatina mezi podávacími válci, které jí posunují danou rychlostí do rotoru, kde je sevřena, aby se nemohla pohybovat. Nože rotoru se podle tloušťky kulatiny rozevřou a svým přítlakem za otáčivého pohybu spirálově seškrabávají kůru, pomocí posuvu kmene a otáčením nožů v rotoru (Klement a Detvaj 2007).

Podávací válce na výstupní straně plní funkci stability kusu při odkorňování, když je odkorňovaná kulatina u konce (Mikolášik 1981).



Obrázek 2: Rotorový odkorňovač

### 3.1.4 Měřicí rám – 2D, 3D

Nejrozšířenější jsou 2D systémy, které se instalují vertikálně a horizontálně nebo ortogonálně k sobě, oba nakloněné pod úhlem 45° k horizontále (Walker 2006). Jsou skloněny

pod úhlem 45° k vodorovné rovině. Používají se pro elektronickou přijímací kontrolu. Využití 3D systémů stále roste. Zejména na linkách s vysokým objemem výroby (více než cca 300 000 m<sup>3</sup> za rok) se 3D systémy používají stále častěji (Janák a Ondráček 2006, Overby 2010).

### 3.1.5 Zkracování výřezů

Provádí se kotoučovými nebo řetězovými pilami. Základ tvoří pilový nástroj, pilová řetěz. Dochází k vytvoření výřezů, jejichž rozměry odpovídají potřebám následnému zpracování. Vymanipulování vad a za účelem maximálního zhodnocení kulatiny vede zároveň k nejvyšší možné výtěži řeziva. V dnešní době spíše slouží k eliminaci vad, kdy už není tak obvyklé rozmanipulování dlouhé kulatiny a délkového začlenění (Fragassa, Lucisano, Marinkovic a Campana 2019, Kvietková a Bomba 2013).

### 3.1.6 Detektor kovu

Detektory kovů jsou velmi užitečná a často používaná technologická zařízení, které zabraňují zejména poškození nástrojů a jiných částí strojů. Nejčastěji se instalují na začátku výroby, např. před nebo po měření rozměrů kulatiny nebo před tříděním výřezů. S kovem lze manipulovat stejným způsobem jako s ostatními vadami, kdy odřezky nebo kulatiny obsahující kov musíme třídít do samostatného boxu a dále do pilnice nepokračují (Palovič 1981).

Tyto kovové předměty (Obrázek 3) byly nalezeny detektorem kovu na pilnici v Třebešově na divizi Wood.



Obrázek 3: Předměty nalezené detektorem kovu na pile v Třebešově

## 3.2 Parametry suroviny pro manipulační linku

Na pilu v Třebešově je dovážena neodkorněná kulatina v podobě surových kmenů, ale převážně je to v podobě již připravených výřezů. Kulatina je dopravena nákladním autem s hydraulickou rukou, případně je k dispozici čelní kolový nakladač (Gajdušek a Škopán 1988).

Vstupní měření a přejímka probíhá včetně kůry a je nutno zařadit korekci na odpočet kůry dle jednotlivých dřevin, a to dle Doporučených pravidel pro měření a třídění dříví v České republice nebo dle ČSN (Lesnická práce 2007).

### 1) Surové kmeny (v celých délkách) – cca 5-10 % dodávek

tloušťka na čepu:	min. 15 cm
tloušťka na oddenku:	max. 80 cm
délka kmene:	min. 5 m
délka kmene:	max. 12 m + nadměrek 2 %
druh dřeviny	jehličnaté 70 % - smrk, 30 % - modřín
ostatní vlastnosti a vady:	dle Doporučených pravidel pro měření a třídění dříví v České republice

### 2) Výřezy – cca 90-95 % dodávek

tloušťka na čepu:	min. 15 cm
tloušťka na oddenku:	max. 80 cm
délka kmene:	min. 2,5 m
délka kmene:	max. 5 m + nadměrek 2 %
druh dřeviny:	jehličnaté cca 70 % - smrk, 30 % - modřín
ostatní vlastnosti a vady:	dle Doporučených pravidel pro měření a třídění dříví v České republice

## Vyráběné výřezy

### Minimální parametry:

rozsah délek vyráběných výřezů:	2,5 m – 12 m
nadměrek:	2%
nominální délky:	2,5 m; 3 m; 4 m; 5 m; 6 m; 8 m; 9 m; 10 m; 12 m
průměr výřezů:	15 cm – 80 cm

## **Třídění do boxů**

### **Minimální parametry:**

délka výřezů 2,5 m - 4 m:	min. 4 boxy
délka výřezů 3 m - 5 m:	min. 22 boxů
délka výřezů 6 m - 12 m:	min. 2 boxy

### **3.2.1 Automatická přejímací linka**

Toto jsou parametry stávající manipulační linky na pile v Třebešově.

#### **Výkon linky:**

Výkon linky 30 000 m<sup>3</sup> kulatiny ročně při jednosměnném provozu.

#### **Reprezentační kmeny pro výpočet výkonu:**

- surový kmen (5-10 % objemu) - středový průměr 23 cm, čepový 18 cm, délka 12 m, jeden začelovací řez, 3 výřezy
- výřez (90-95 % objemu) – středový průměr 23 cm, délka 4 m, vždy min. jeden začelovací řez u 50 % výřezů
- Fond pracovní doby – 240 dnů
- Směnnost – 1
- Délka pracovní doby – 8 hod.
- Efektivní čas směny – 75 %

#### **1. Technické parametry a výbava zařízení**

#### **Příčný řetězový zásobní dopravník**

Příčný řetězový zásobní dopravník (Obrázek 4) s kapacitou 30 m<sup>3</sup> kulatiny (nosnost 24 tun), délka dopravníku 6 m, pět řetězových ramen, výška dopravníku cca 2,5 m.

#### **Parametry:**

- délka 6 m
- zatížení max. 24 t
- kapacita 30 m<sup>3</sup> kulatiny
- tažná síla řetězu 160.000 N

- průměr hřídele 80 mm
- 5 řetězových ramen
- rychlost dopravníku 3,5 m/min
- příkon 3 kW
- stavební výška ca. 2600 mm



**Obrázek 4: Příčný řetězový dopravník zásobní**

### **Elevátor (rozebírač kmenů)**

Rozebírač kmenů (Obrázek 5) – čtyři jednotící pole, dva unášče na každé pole, výplňové plechování s min. tloušťkou plechu 8 mm.

#### **Parametry:**

- délka pole 1,9 m
- zatížení max. 3,2 t
- tažná síla řetězu 160.000 N
- průměr hřídele 80 mm
- rychlost dopravníku 11 m/min
- 4 jednotící pole
- výplňové plechování 8 mm
- příkon 5,5 kW
- motor s brzdou
- 2 unášče na pole



**Obrázek 5: Elevátor (rozebírač kmenů)**

### **Dávkovač kmenů**

Dávkovač kmenů (Obrázek 6) – zatížení min. 3 t; min. 9 dávkovacích segmentů.

#### **Parametry:**

- zatížení max. 3,2 t
- průměr hřídele 80 mm
- 9 dávkovacích segmentů
- příkon 5,5 kW
- motor s brzdou
- elektrika



**Obrázek 6: Dávkovač kmenů**

## **Reduktor kořenových náběhů WRP – QLA**

Reduktor kořenových náběhů (Obrázek 7) - pro výřezy i celé délky – tj. 2,5 m–12 m, motor o výkonu 55 kW, délka frézovací hřídele 1000 mm, 3 hydraulicky poháněné řetězové prizmy.

Určený k montáži do příčného dopravníku, s vespod umístěnou frézovací hřídelí a přítlačným ramenem pro kmene o délce 2,5 - 12,0 m (u výřezů pod 3 m není frézovací délka plně využitelná) a středovém průměru od 20-90 cm.



**Obrázek 7: Reduktor kořenových náběhů WRP – QLA**

## **Dopravník se zkracovací pilou**

Kapovací dopravník se zkracovací pilou (Obrázek 8) – řetězová pila včetně upínacích kleští, součástí dopravníku je box na piliny a box na kusový odpad, rychlost posuvu plynule regulovatelná v rozsahu 0–45 m/min. (pomocí frekvenčního měniče), výška dopravníku 2,5 m.

### **Parametry:**

- min. průměr kmene 150 mm
- max. průměr kmene 800 mm
- max. hmotnost jednoho kmene 3,5 t
- délka 37 m
- výška cca. 2500 mm
- 2 řetězové dráhy
- tažná síla řetězu 160.000 N
- šířka plastového unášeče 630 mm
- rychlost posuvu 0–45 m/min (frekvenční měnič)

- rychlost dopravníku 3,5 m/min
- příkon 11 kW
- stranové vedení na doběhové straně
- kapovací agregát Holtec ES121, lišta 1,3 m, příkon 15 kW
- 2 páry upínacích kleští
- 5 vyrážecích ramen hydraulicky řízených
- centrovací klapka hydraulicky ovládána na výstupní straně
- zásobování hydraulikou přes centrální agregát
- elektrika
- 2 boxy na kusový odpad a pilinu



**Obrázek 8: Dopravník se zkracovací pilou**

### **Podélný dopravník**

Podélný dopravník (Obrázek 9) k dopravování výřezů do jednotlivých boxů.

#### **Parametry:**

- délka 13 m
- zatížení max. 3,5 t



- tažná síla řetězu 160.000 N
- rozestup unášečů 0,75 m
- šířka plastového unášeče 480 mm
- 1 řetězová dráha
- rychlost dopravníku 30 m/min
- příkon 5,5 kW
- stranové vedení na doběhové straně
- elektrika



**Obrázek 9: Podélný dopravník**

### **Detektor kovu METRON ® 05 CO s podávacím pásem**

Detektor kovu (Obrázek 10) k detekci kovových částí v kulatině.

#### **Parametry:**

- délka 6,5 m
- zatížení max. 3,5 t
- šířka pásu 500 mm
- rychlost dopravníku 30 m/min
- příkon 7,5 kW
- šířka průchodu 1000 mm
- výška průchodu 1250 mm
- vysokofrekvenční detektor kovu s vestavěnou vyhodnocovací elektronikou



**Obrázek 10: Detektor kovu METRON® 05 CO s podávacím pásem**

### **Podélný třídící dopravník**

Podélný třídící dopravník s vyražeči (Obrázek 11) – 13 oboustranných boxů, délka dopravníku min. 85 m, výška dopravníku 2,5 m, rychlost dopravníku ca. 30 m/min., včetně betonových boxů na kulatinu.

#### **Parametry:**

- délka 85 m
- výška ca. 2500 mm
- zatížení max. 5 t
- tažná síla řetězu 160.000 N
- rozestup unášečů 0,75 m
- šířka plastového unášeče 480 mm
- 1 řetězová dráha
- rychlost dopravníku 30 m/min
- příkon 11 kW
- 13 oboustranných boxů
- 2 přepadávací boxy
- vyražeč s elektropřevodovkou á 1,5 kW
- stranové vedení na doběhové straně
- 52 ks betonových boxů pro třídící dopravník
- elektrika



**Obrázek 11: Podélný třídící dopravník**

### **Měření Jörg JORO-sonar 1000/2**

Měřicí zařízení pro přejímku a evidenci kulatiny (Obrázek 12) – 2D systém, umožňující přesné měření a zobrazení průměrů a délek pro kapování a umožňující kapování celých délek, automatické nastavení zvolené pozice pro kapování nebo koncový řez, možnost zatřídění kmene nebo výřezu do jednotlivých kvalit a výstup pro fakturaci dodavateli ve formě tištěného i elektronického protokolu (Hunková 2021).

#### **Parametry:**

- vstupní 2D měření s protokolárním výstupem, kalibrováno
- řízení procesu kapování
- zobrazení hodnoty délek a průměrů pro kapování
- 8 pevných pamětí pro kapované délky
- kapování celých délek, manuální dělení kmene, automatické nastavení zvolené pozice pro kapování a koncový řez
- zatřídění kmene nebo výřezů do jednotlivých kvalit
- tištěný i elektronický protokol
- ovládání v českém jazyce



**Obrázek 12: Měření Jörg JORO-sonar 1000/2**

### **Dopravník odpadu (od reduktoru)**

Dopravník na odvod odpadu (Obrázek 13) – délka vodorovné části min. 12 m, délka šikmé části min. 6 m, šířka dopravníku min. 750 mm, zásobní box na stružinu.

### **Parametry:**

- délka vodorovné části 12 m
- délka šikmé části 7 m
- oblouk 45°
- šířka koryta 750 mm
- pohonná jednotka pevná
- oběžná kladka posuvná
- rychlost dopravníku 12 m/min
- příkon 3 kW
- vplechování dopravníku



**Obrázek 13: Dopravník odpadu od reduktoru**

### **Řízení provozu (SPS)**

- řízení a ovládání technologie (Obrázek 14), systém S7
- pevný ovládací pult pro osazení do kabiny obsluhy
- elektroinstalace, elektrokabeláž



**Obrázek 14: Řízení provozu (SPS)**

#### **Zásobní box na stružinu od reduktoru**

- rozměr boxu (Obrázek 15) 5 x 5 m, uzavřen ze 3 stran do výšky cca. 4 m
- betonové prefabrikáty



**Obrázek 15: Zásobní box na stružinu od reduktoru**

#### **Kabina pro obsluhu**

Kabina pro obsluhu (Obrázek 16) a uzavřený prostor pod kabinou pro elektrorozvaděč a hydraulický agregát.

- izolovaná, velikost ca. 2,5 x 5 m

### **Kontejner pod kabinou**

Kabina pro obsluhu (Obrázek 16) a uzavřený prostor pod kabinou pro elektrorozvaděč a hydraulický agregát.

- pro umístění hydraulického agregátu a elektrorozvaděče

- velikost 2,5 x 5 m



**Obrázek 16: Kabina pro obsluhu, kontejner pod kabinou**

## 4 Metodika

V diplomové práci je vycházeno z dat za uplynulých 18 měsíců v daném provozu pily Třebešov společnosti Matrix a.s. na divizi Wood, kde bude řešen sklad kulatiny a zejména optimalizaci požezových schémat u smrku ztepilého (*Picea Abies*), který je v České republice nejrozšířenější jehličnatou dřevinou.

### 4.1 Optimalizační program

Optimalizace požezových schémat je jeden z hlavních cílů pro efektivnost pilařské výroby. Hlavním úkolem pilařské výroby je vyrábět požadované řezivo z nakoupené suroviny. Pod pojmem požadované řezivo rozumíme jak středové řezivo objednané spotřebiteli nebo dalšími zpracovateli, tak i boční řezivo, které najde nejúčelnější další použití. Pod pojmem pilařská surovina mají být pilařské výřezy, které jsou v dané době pro pilařskou výrobu k dispozici.

Výsledkem vztahu suroviny a řeziva je poměr požadovaného a ostatního řeziva, výtěž řeziva, výtěž štěpek, výtěž finanční, produktivita práce atd. Každé z těchto kritérií může být základem optimalizace. Nejčastějším a asi nejúčelnějším kritériem optimalizace v našich poměrech je výtěž řeziva.

Praktickým vyjádřením vztahu kulatiny a řeziva je požezové schéma, které vyjadřuje transformační funkci mezi výřezem a řezivem a udává konkrétní parametry středového i bočního řeziva, výtěž řeziva, výtěž štěpek, podíl pilin a nadmír, tedy kompletní rozdělení výřezu.

Výpočet umožňuje určit optimální požezová schémata. Předkládaný výpočetní program od firmy COM-SYS SOFTWARE, na kterou má společnost zakoupenou licenci, vypočítává požezová schémata pro libovolné čepové průměry výřezů a průřezy řeziva. Přitom bere ohled na řadu dalších podmínek: délku výřezu, sbíhavost výřezu, poměr šířky a výšky prizmy v případě požezu prizmováním, oblinovatost řeziva, přídavky na sesychání, počty středových desek i bočních prken. Požezová schémata jsou počítána pro požez prizmováním, dvojitou prizmu, požez na ostro, požez na ostro s následným omítáním a pro požez latí a hranolků.

Pro požez prizmováním a požez na ostro vytvoří program vhodně setříděný soubor požezových schémat, který je základem pro další výpočty, které mohou být podkladem pro řadu analytických a plánovacích prací ve výzkumu i v praktickém řízení pilařské výroby jako je určení optimálních čepových průměrů výřezů pro dané průřezy řeziva, určení optimálních průřezů řeziva pro dané čepové průměry výřezů, výpočet výtěže středového a bočního řeziva,



určení šířkové skladby bočního řeziva, sestavení optimálních operativních pořezových plánů, získávání vstupních informací pro taktické a strategické pořezové plány, získávání informací pro analýzy vlivů vybraných faktorů na výtěž řeziva a štěpek a získávání vstupních informací pro analýzy chování pilařských linek za různých pořezových situací při počítačové simulaci jejich činnosti.

## **4.2 Zadání parametrů pro výpočet**

K dispozici byla databázi evidence výroby v pilařském závodě v Třebešově. Tato databáze byla rozdělena podle zpracovávaných dřevin a následně bylo pracováno s každou tabulkou samostatně. V tabulce týkající se zpracování smrkové kulatiny, bylo celkem 118 různých rozměrů vyráběného řeziva a zpracovalo se na ně 54 799,94 m<sup>3</sup> smrkových výřezů za sledované období. Celá tabulka je uvedena v příloze číslo 1 a 2.

Tabulka týkající se především zpracované dřevní hmoty již neobsahuje informace o výstupním řezivu. K optimalizačnímu řešení jsou však tyto informace nezbytně nutné. Muselo se zjistit, kolik středového řeziva bylo vyrobeno z dané čepové skupiny a zadaného rozměru. K získání těchto dat jsme použili optimalizační program určený pro efektivnost pilařské výroby.

V programu byly nejprve zadali parametry týkající se pořezové technologie (Obrázek 17) používané na pilnici v Třebešově. V tomto případě se především jedná o tloušťku řezných nástrojů.



Dalším krokem, ke kterému musíme přistoupit, je zadání bočního řeziva (Obrázek 19), které může být vyráběno. V dřevozpracujícím závodě společnosti Matrix a.s. je nastavena výroba bočního řeziva od 80 mm se stoupáním po 20 mm.

Šířky boku projektu

Šířka boku (mm) : 300

Zapsat

+1 +2 +5 +10

Vymazat

šířka boku :

80
100
120
140
160
180
200
220
240
260
280
300






OK Storno

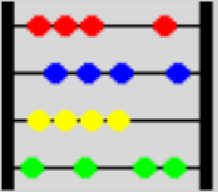
**Obrázek 19: Tabulka k zadání šířek bočního řeziva**

Nyní musíme již přistoupit k základnímu výpočtu a pořezovým schémátům (Obrázek 20), abychom získali teoretické množství vyrobeného středového řeziva, které potřebujeme pro následnou optimalizaci. Do tabulky se zadává požadovaný řezaný rozměr, skupina výřezů, ze které má být požadovaný výpočet navržen a celkový objem výřezů, které mají být zpracovány.

**Výpočet požezových schémat**

**Způsob požezu**

-  prizma
-  dvojitá prizma
-  latě, hranolky
-  na ostro
-  na ostro s omítáním



Výpočet požezového schématu

**Údaje o řezivu**

*Všechny druhy požezu :*

tloušťka středového řeziva (mm) :

délka středového řeziva /výřezu (m) :

*Prizma, dvojitá prizma a hranolky :*

šířka středového řeziva (mm) :

*Dvojitá prizma :*

druhá šířka středového řeziva (mm) :

*Požezý na ostro, hranolky :*

nejmenší šířka středového řeziva (mm) :

interval změny šířky středového řeziva (mm) :

rozříznout dřev :  ano  ne

*Hranolky :*

tloušťka výřezu dřevě (mm) :

pořez v kvadrantu :  ano  ne

**Údaje o surovině**

Čepové průměry podle

výběru uživatele

suroviny v projektu

*Uživatel :*

čepový průměr (cm) :

*Projekt :*

skupina třídění výřezů :

**Výpočet provést pro uvedené množství**

středového řeziva

pořezané suroviny

pořezaná surovina (plm) :

OK      Storno

**Obrázek 20: Zadávací tabulka pro výpočet požezového schématu**

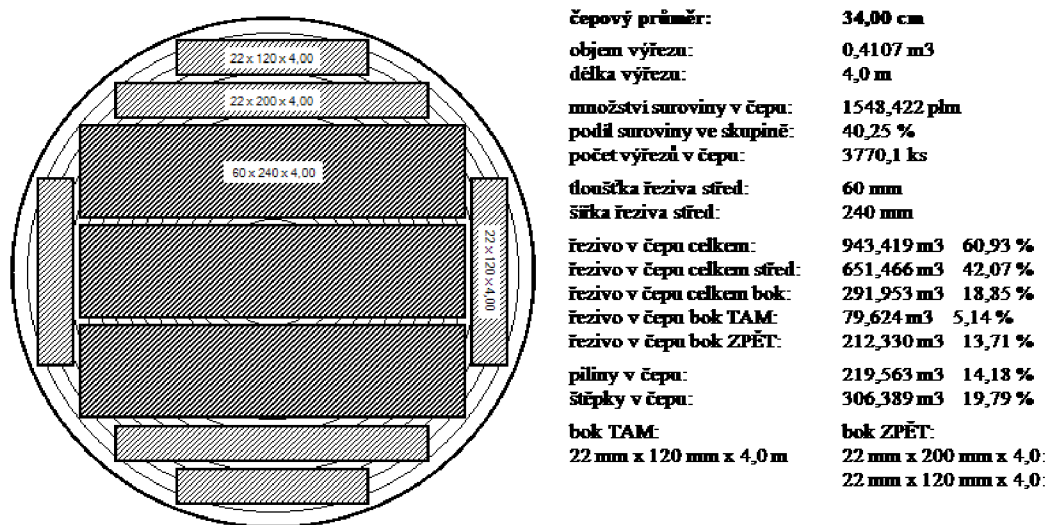
Výstupy, které tímto výpočtem vznikly byly dva. Jedním je souhrnná tabulka (Obrázek 21) ve které zjistíme množství vyrobeného středového řeziva, bočního řeziva, štěpky a piliny pro celou čepovou skupinu. Druhým výstupem jsou graficky znázorněná schémata po jednotlivých čepch a opět již s konkrétními hodnotami středového a bočního řeziva a sypkých materiálů.

**Souhrnné informace o pořezovém schématu**

<b>druh pořezu:</b>	<b>PRIZMA</b>
<b>skupina třídění suroviny:</b>	<b>34,00 cm - 36,00 cm</b>
<b>pořezané množství suroviny:</b>	<b>3846,700 plm</b>
<b>počet pořezaných výřezů ve skupině:</b>	<b>8936,5 ks</b>
<b>tloušťka středového řeziva:</b>	<b>60 mm</b>
<b>šířka středového řeziva:</b>	<b>240 mm</b>
<b>délka středového řeziva:</b>	<b>4,00 m</b>
<b>řezivo celkem:</b>	<b>2324,613 m<sup>3</sup> 60,43 %</b>
<b>řezivo celkem střed:</b>	<b>1544,232 m<sup>3</sup> 40,14 %</b>
<b>řezivo celkem bok:</b>	<b>780,381 m<sup>3</sup> 20,29 %</b>
<b>řezivo celkem bok TAM:</b>	<b>225,111 m<sup>3</sup> 5,85 %</b>
<b>řezivo celkem bok ZPĚT:</b>	<b>555,269 m<sup>3</sup> 14,43 %</b>
<b>piliny celkem:</b>	<b>567,752 m<sup>3</sup> 14,76 %</b>
<b>štěpky celkem:</b>	<b>757,370 m<sup>3</sup> 19,69 %</b>
<b>počet desek středového řeziva ve výřezu:</b>	<b>3 ks</b>
<b>celkový počet desek středového řeziva:</b>	<b>26809,6 ks</b>

Jednotlivé čepy

Obrázek 21: Souhrnná výstupní tabulka vztahená na čepovou skupinu



Obrázek 22: Pořezové schéma s hodnotami po jednotlivých čepech

Tímto způsobem byla vypracována pořezová schémata k 22 nejčastěji vyráběným rozměrům z přiřazených čepových skupin (Obrázek 22). Pořezová schémata jsou v příloze 8 a zbytek je jako samostatná příloha.

U těchto 22 rozměrů bylo zapotřebí 32 319,73 m<sup>3</sup> výřezů z různých čepových skupin, což odpovídá 58,9 % objemu celkem zpracované kulatiny za sledované období. Z tohoto

objemu bylo vyrobeno 13 448,3 m<sup>3</sup> středového řeziva. Následně jsme si spočítali průměrnou výtěž středového řeziva:

### Výtěž středového řeziva

$$\text{Výtěž} = \frac{\text{objem řeziva}}{\text{objem výřezu}} \times 100 \quad (1)$$

$$\text{Výtěž} = \frac{13448,3}{32319,73} \times 100 = 41,61\%$$

S touto výtěží byl prováděn dopočet k ostatním řezaným rozměrům a na ně zpracované dřevní hmoty. Tímto dopočtem jsme zjistili, že ze zpracovaných 54 799,94 m<sup>3</sup> smrkových výřezů bylo vyrobeno 22 797,77 m<sup>3</sup> středového řeziva. Souhrnná tabulka s vyrobeným středovým řezivem je samostatná příloha číslo 5.

Nyní můžeme přistoupit k dalšímu zadávání do tabulky pro optimalizaci středového řeziva (Obrázek 23). Požadované zadávací hodnoty jsou řezaný rozměr a množství středového řeziva. Zadali jsme všechny vyráběné rozměry a přiřadili jsme k nim objemy středového řeziva buď získané z výpočetního programu, nebo dopočtem podle průměrné výtěže.

tloušťka	šířka	druh pořezu	interval	rozříznout dřeň	minimální množství	maximální množství
60	240	prizma			2436,01	2436,01
25	157	prizma			1254,37	1254,37
25	133	prizma			925,39	925,39
25	110	prizma			689,81	689,81
48	140	prizma			834,38	834,38
30	160	prizma			735,87	735,87
100	100	prizma			856,57	856,57
24	120	prizma			635,99	635,99
50	200	prizma			666,58	666,58
50	100	prizma			463,8	463,8
48	220	prizma			481,82	481,82
50	160	prizma			472,09	472,09

Obrázek 23: Tabulka pro zadání požadovaného množství středového řeziva

Použitý výpočetní program pro optimalizaci pořezu dále umožňuje přiřazení cen k jednotlivým sortimentům a dále pak požadované řezané nadměrky nad rámec účtovaného rozměru.

Vzhledem k tomu, že v tomto závodě jsou i shodné rozměry různě účtovány odlišným zákazníkům a zároveň se setkáme s požadavkem odběratelů na odlišné nadmíry, tak bylo přistoupeno k zadávání rozměrů středového řeziva, které bylo vyráběno. Dalším krokem je doplnění rozměrů řeziva, které budou zahrnuty do optimalizačního výpočtu na třídění výřezů (Obrázek 24).

Protože je výrobní portfolio společnosti velmi široké a nedokáže se dopředu predikovat změna složení řezaného sortimentu, zahrnuli jsme do výpočtu všechny rozměry, které byly ve sledovaném období řezány. Protože vedení společnosti předpokládá, že s rozšířením manipulačně třídící linky dojde i k rozšíření zpracovávaných čepových skupin, navýšili jsme sklad o čepovou skupinu 15-17 mm a to v objemu 1300 m<sup>3</sup>. Toto množství odpovídá již dříve zpracovanému objemu za stejný čas, jako sledované období.

Řezivo pro výpočet optimalizovaného třídění výřezů

rozměry středového řeziva :

tloušťka	šířka
60	240
25	157
25	133
25	110
48	140
30	160
100	100
24	120
50	200
48	220

tloušťka (mm) :

šířka (mm) :

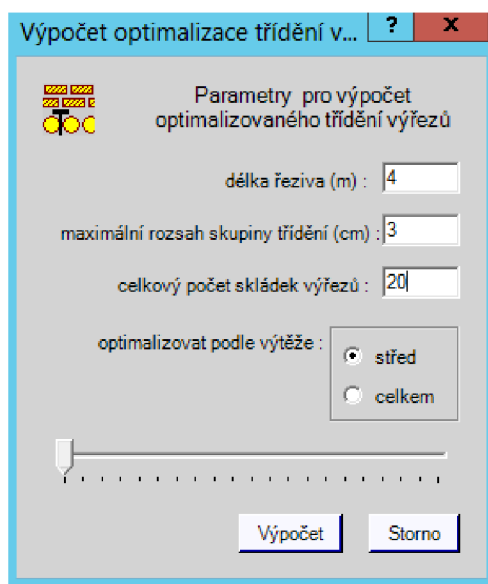
Zapsat

Vymazat

OK Storno

Obrázek 24: Zadávací tabulka řeziva pro optimalizační výpočet

Optimalizační výpočet třídění výřezů podle řezaného sortimentu nám řekne, jak a do kolika čepových skupin výřezy třídit. Zde byla nutná dohoda s ředitelem divize, jakou by měl představu. Musí se zde zohlednit prostor, který je k dispozici jak na umístění třídící linky samotné, tak i na počet skládek a jejich prostorovou náročnost. Základní zadávací parametry pro optimalizační výpočet (Obrázek 25) jsou čepy od 15–50 cm a max. 20 čepových skupin. Jako další parametr se zadává maximální počet čepů v jedné skupině. Navrhnuty byly maximálně 3 čepy.



Obrázek 25: Zadávací tabulka optimalizačního výpočtu třídění výřezů

Softwarem bylo navržnuto možné třídění (Obrázek 26). Program navrhl třídění čepových skupin podle řeziva, které má v dané čepové skupině největší středovou výtěž.

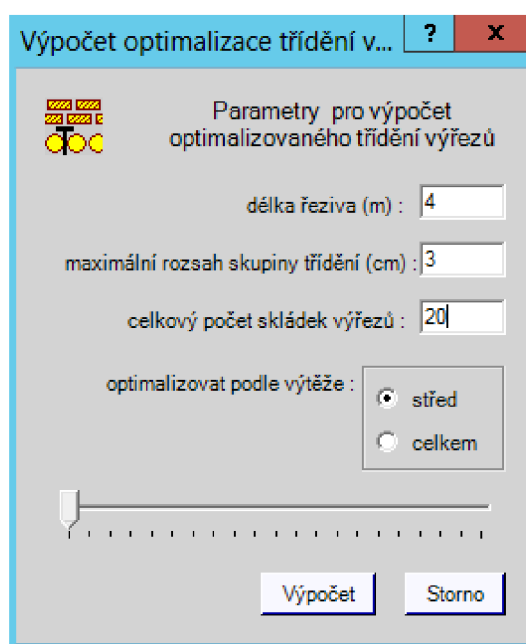
skupina suroviny (cm)	surovina ve skupině (plm)	doporučené řezivo tloušťka / šířka (mm)	výtěž střed (%)	výtěž celkem (%)
15 - 16	653,9647	93 / 115	45,92	45,92
17 - 17	646,0353	120 / 120	52,87	52,87
18 - 19	1737,3088	116 / 136	48,90	55,31
20 - 20	1453,2212	140 / 140	52,90	52,90
21 - 21	2482,8922	135 / 155	51,46	60,12
22 - 22	2670,5978	67 / 170	51,27	61,17
23 - 24	3816,3700	80 / 160	50,84	62,03
25 - 25	2636,8693	93 / 155	50,79	60,09
26 - 28	5709,2861	93 / 176	50,50	65,84
29 - 30	3906,4054	93 / 218	51,66	66,42
31 - 31	2823,2393	70 / 215	52,57	66,91
32 - 32	3814,0289	114 / 216	53,93	68,38
33 - 34	6151,1396	67 / 253	51,29	67,00
35 - 35	2035,6600	50 / 220	50,64	68,47
36 - 37	3141,9845	60 / 253	51,61	67,20

Obrázek 26: Výpočetní návrh na třídění kulatiny



## 5 Výsledky

Do optimalizačního programu byly zadány veškeré známé hodnoty z pily v Třebešově. Byla zadána čepová skladba s konkrétním množstvím, jak bylo vyráběno středové řezivo, v jakém objemu za sledované období a jaká se vyrábí boční prkna. Po zadání všech těchto hodnot jsme zadali optimalizační výpočet skladby vstupní suroviny podle vyráběného řeziva. Parametry, které je potřeba k tomu výpočtu zadat jsou dva. Jsou jimi počet skládek a maximální počet čepů ve skupině (Obrázek 27). V tomto případě jsme zvolili počet skládek 20 a max. 3 čepy ve skupině. Ve vstupní surovině jsou již zahrnuty čepy od 15 do 50 cm.



Výpočet optimalizace třídění v... ? x

Parametry pro výpočet optimalizovaného třídění výřezů

délka řeziva (m) : 4

maximální rozsah skupiny třídění (cm) : 3

celkový počet skládek výřezů : 20

optimalizovat podle výtěže :  střed  celkem

Výpočet Storno

Obrázek 27: Výpočet optimalizace třídění výřezů

Výsledkem je návrh třídění suroviny a přiřazení nejvhodnějších rozměrů z ní vyráběných.

### 5.1 Výsledky optimalizace

Vzhledem k velmi širokému výrobnímu portfoliu na pilnici společnosti Matrix a.s. divize Wood nelze očekávat maximální výhodnost pro všechny možnosti pořezů.

Další optimalizační výpočet spočíval v návrhu výběru kulatiny k zadanému pořezu. Samotný program vybral výhodnější pořezy a ty nejméně výhodné ani do samotného výpočtu nezahrnul. Abychom si udělali porovnání, tak jsme vybrali 5 nejčastějších pořezů v sortimentaci čepových skupin před optimalizací a po optimalizaci. Pokud se sortiment řezal

z několika čepových skupin, byla vybrána pouze jedna ve které bylo zpracováno největší množství kulatiny. Z následující tabulky (Obrázek 28) je patrné, že u některých pořezů byla navržena nová čepová skupina a jinde zůstává. Tabulka je příloze číslo 6.

Při shodném množství zpracované kulatiny před optimalizací třídění bylo vyrobeno 3 681 m<sup>3</sup> středového řeziva oproti 4 158 m<sup>3</sup> po optimalizaci. Rozdíl 477 m<sup>3</sup> představuje 12,96 % nárůst středové výtěže. Je třeba zohlednit, že byl sledován relativně dlouhý časový úsek. Výpočet a z něj vycházející úspora je za předpokladu, že bude dostatečné množství kulatiny v dané čepové skupině na pokrytí potřeby v čase. Zřejmě nebude možné vždy použít nejvhodnější čepovou skupinu a dosáhnout tím potřebných úspor.

The image shows two screenshots of a software window titled "Optimalizované třídění suroviny - maximalizace řeziva střed". Each screenshot displays a table with the following columns: "skupina suroviny (cm)", "surovina ve skupině (plm)", "doporučené řezivo tloušťka / šířka (mm)", "výtěž střed (%)", and "výtěž celkem (%)".

The first screenshot shows data for groups 15-17 through 37-39. The second screenshot shows data for groups 28-28 through 48-50, plus a "CELKEM:" row at the bottom. The total yield for the second screenshot is 50.49% for the medium yield and 65.04% for the total yield.

skupina suroviny (cm)	surovina ve skupině (plm)	doporučené řezivo tloušťka / šířka (mm)	výtěž střed (%)	výtěž celkem (%)
15 - 17	0.0000	93 / 115	0,00	0,00
18 - 19	1658,5209	116 / 136	48,75	55,47
20 - 20	1532,0091	140 / 140	52,90	52,90
21 - 22	5153,4900	138 / 156	50,62	59,92
23 - 24	3816,3700	80 / 160	50,84	62,03
25 - 25	2636,8693	93 / 155	50,79	60,09
26 - 27	4137,5594	160 / 200	50,89	63,23
28 - 28	1571,7267	100 / 180	51,00	65,96
29 - 30	3906,4054	100 / 200	50,96	65,72
31 - 31	2823,2393	60 / 240	50,30	67,71
32 - 32	3814,0289	53 / 218	50,61	65,06
33 - 34	6151,1396	48 / 255	49,38	67,62
35 - 35	2035,6600	45 / 245	50,76	64,53
36 - 36	1613,0615	48 / 248	51,90	64,94
37 - 39	4287,4900	50 / 250	49,26	67,68
CELKEM:	54799,9400		50,49	65,04

Obrázek 28: Optimalizované třídění výřezů s doporučeným řezaným rozměrem

### 5.1.1 Optimalizační výpočet k zadanému pořezu

Další optimalizační výpočet spočíval v návrhu výběru kulatiny k zadanému pořezu. Samotný program vybral výhodnější pořezy a ty nejméně výhodné do samotného výpočtu ani nezahrnul. Abychom si udělali porovnání, tak bylo použito 5 nejčastějších pořezů

v sortimentaci čepových skupin před optimalizací a po optimalizaci. Pokud se sortiment řezal z několika čepových skupin, byla vybrána pouze jedna, ve které bylo zpracováno největší množství kulatiny. Z následující tabulky je patrné, že u některých pořezů byla navrhována nová čepová skupina a jinde zůstává. Tabulka je zahrnuta v příloze číslo. 7.

## 5.2 Návrh nové manipulační linky

Návrh nové manipulační linky by měl být koncipován pro 100 000 m<sup>3</sup> ročně v jedné směně. Oproti původní manipulační lince by byly nově využity dva příjmové dopravníky a 3D měření.

Z výše uvedených výpočtů a optimalizačních řešení je patrné, že úprava stávající manipulačně třídící linky přispěje ke zvýšení středové výtěže a umožní lépe připravovat pořezová schémata.

S ohledem na plošné možnosti na pile v Třebešově a rozšíření výrobního portfolia bylo navrženo nové koncepční řešení manipulační linky a skladu kulatiny.

Níže je popsán návrh nové manipulační linky:

### Vstupní surovina:

#### **Výřezy**

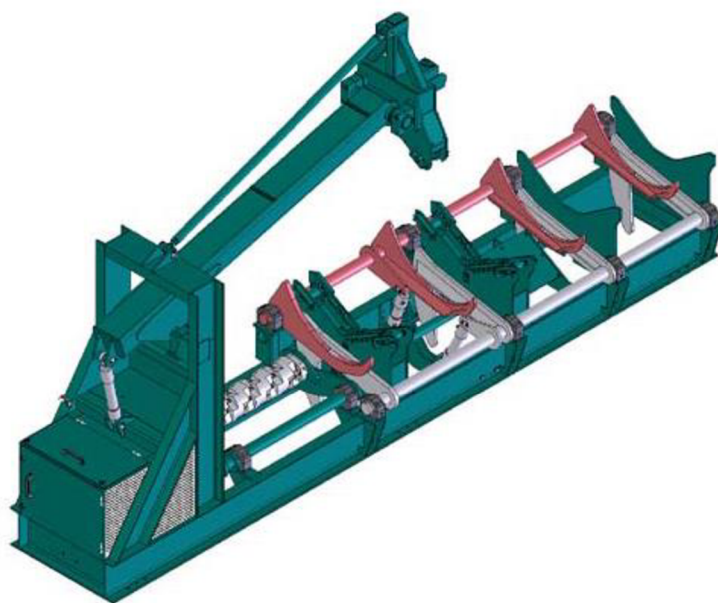
průměr na čepu:	min. 10 cm
průměr na oddenku:	max. 80 cm
délka kmene min:	2,5 m (40 % výřezů – reprezentant 2,5m/18 cm) 4 m–5 m (60 % výřezů – reprezentant 4 m/28 cm)
délka kmene max:	5,5 m včetně nadměrku
druh dřeviny:	jehličnaté – 70% smrk, 30% modřín, borovice

Je předpokládáno, že se budou již zpracovávat pouze kmenové výřezy a v nové lince již nebude počítáno s celými kmeny.

### Vyráběné výřezy

rozsah délek vyráběných výřezů:	2,5 m – 5,5 m
nominální délky:	2,5 m; 3 m; 4 m; 5 m;

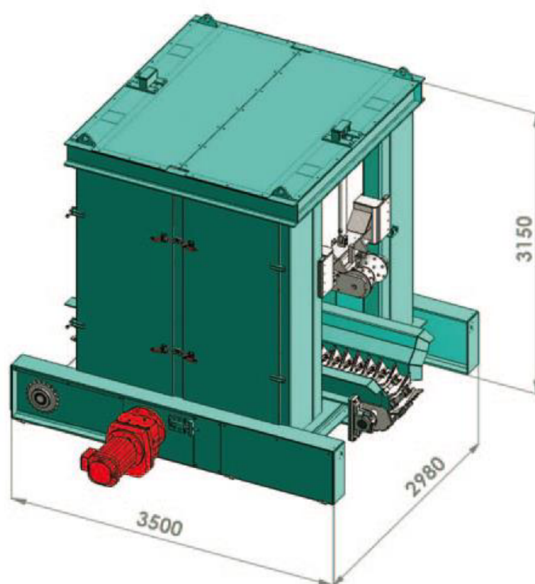




**Obrázek 29: Reduktor kořenových náběhů BALJER ZEMBROD-WRP-QB-KH (katalog BALJER ZEMBROD GmbH)**

### **Odkorňovač BALJER ZEMBROD – ZE 905**

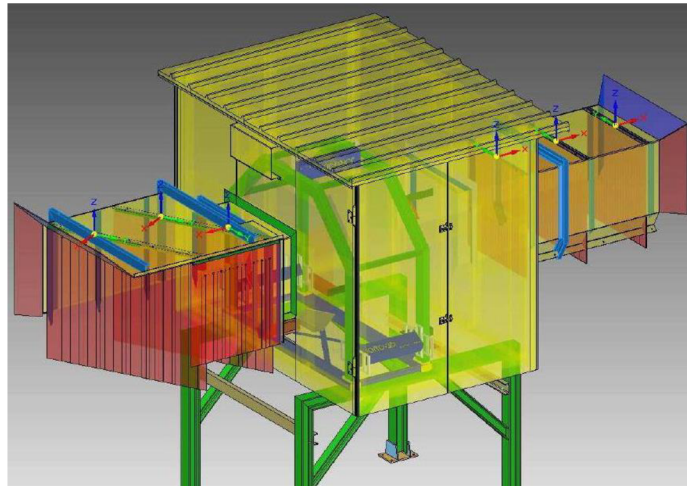
Tento model je určený pro odkorňování kulatiny (Obrázek 30) od délky 2,2 m s průměrem 12–90 cm. Jedná se rotorový odkorňovač, který je vybavený 5- ti nožovými rameny na konci osazených nožovou deskou s břitem. Dále má odkorňovač 2 dopravní řetězy o příkonu 15kW a přidržovač výřezu s příkonem také 15kW. Hnací motor rotoru má příkon 45kW.



**Obrázek 30: Odkorňovač BALJER ZEMBROD – ZE 905 (katalog BALJER ZEMBROD GmbH)**

### 3D měření Jörg Elektronik GmbH - JORO-3D-lin

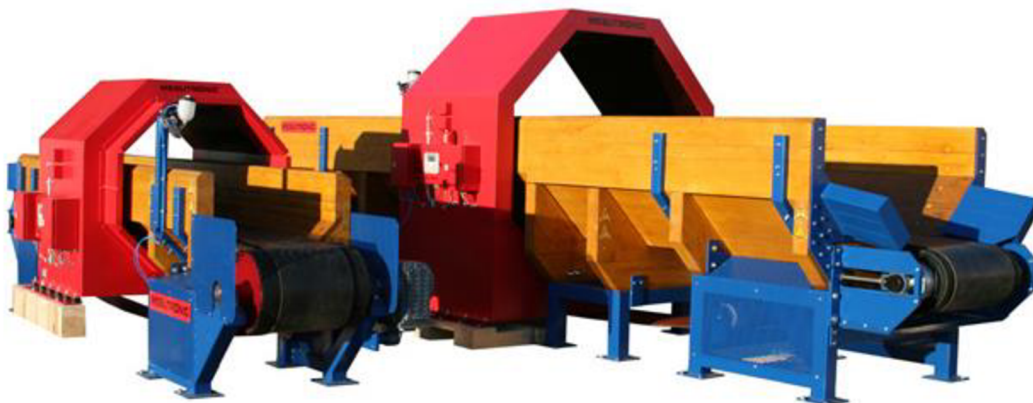
Tento 3D měřicí systém (Obrázek 31) spolehlivě bodově zaměří výřez po celém jeho povrchu. Velký počet měřících bodů umožňuje rychlý a spolehlivý záznam kmenových dat a vytváří tak předpoklad pro optimální vyhodnocení měřeného objektu. Maximální rychlost posuvu až 240 m/min s plným výkonem. Díky nepřetržitému zaznamenávání povrchu se údaje o kulatině, jako je ovalnost, zakřivení a sbíhavost měří s milimetrovou přesností bez ohledu na polohu.



Obrázek 31: 3D měření Jörg Elektronik GmbH - JORO-3D-lin (katalog Jörg Elektronik GmbH)

### Detektor kovu MESUTRONIC Gerätebau GmbH – METRON 05 CO

Osmiúhelníkový tunelový detektor (Obrázek 32) včetně dopravníku TRANSTRON. Velmi dobře detekuje i malé kovové částice i v kulatině o velkém průměru.



Obrázek 32: Detektor kovu MESUTRONIC Gerätebau GmbH – METRON 05 CO (katalog MESUTRONIC Gerätebau GmbH)

Tato nová manipulačně třídící linka by měla být posunuta na místo, kde se bude upravovat a zvětšovat manipulační sklad a bude opatřen vlastní příjezdovou cestou k manipulačně třídící lince (Obrázek 33). Tento návrh by měl zajistit lepší celkový chod a logistiku pily v Třebešově.



**Obrázek 33: Vizualizace upraveného manipulačního skladu s novou manipulačně třídící linkou (interní doklady Matrix a.s. divize Wood)**

## 6 Diskuse

Práce byla zaměřena na vytvoření pořezových schémat podle používaného pořezu v pilařském závodě. Tato část práce byla zvolena tak, aby byla zjištěna výtěž, s jakou se na pilnici pracuje. V současné době zde není evidenční záznam výroby, který by zahrnoval jak informace o vstupní surovině, tak výstupy v řezivu. Hlavní parametr pro nový návrh změn manipulačně třídící linky byla zvolena středová výtěž, právě ze zhotovených pořezových schémat. Tato práce nemůže být porovnána s žádnou literaturou, protože jde o návrh v daném provozu. Svou rozmanitostí výrobního programu a zpracovávaných dřevin se řadí k závodům spíše netypickým. Z praxe však vyplývá, že středová výtěž není jedinou měrnou hodnotou, na kterou musíme brát zřetel. Nastávají situace, kdy není možné zpracovat optimální čepovou skupinu k danému pořezovému schématu. Pro splnění zakázky je tedy nutné vzít jinou čepovou skupinu. V tomto případě nebudeme hovořit o středové výtěži, ale tzv. ekonomické výtěži. Mimo středové řezivo zde máme i jiné sortimenty, jako je boční řezivo, štěpka a pilina, které je potřeba dále ekonomicky zhodnotit. Snížení počtu čepů v jedné čepové skupině se pila v Třebešově přiblíží chodu velkokapacitních pil, které mnohdy třídí čepové skupiny po jednom centimetru.



## 7 Závěr

Společnost Matrix a.s. divize Wood plánuje v dohledné době rozsáhlé investice do své pily v Třebešově. Nejedná se pouze o rozšíření a úpravu manipulačního skladu s manipulačně třídící linkou, ale i navazující změnu na pilnici, spočívající v rozšíření současných pořezových technologií o kmenový kotoučový agregát. Tím se výrazně zvýší kapacita pořezu a nároky na skladové hospodářství.

Tato práce se zabývá třemi hlavními tématy. Prvním bylo zpracování pořezových schémat podle stávajícího pořezu, který je v závodě zaveden. Dále pak zpracování dostupných dat o spotřebované surovině. Ve výrobě není zavedený digitální výrobní lístek a nelze tak jednoznačně provázat vstupní materiál s výstupním řezivem. Díky vyhotovení pořezových schémat byla zjištěna alespoň teoretická výtěž, se kterou jsem dále pracoval. Pila svým konceptem a velikostí je, na rozdíl od velkokapacitních pil, schopná uspokojit potřeby zákazníka i v menším množství požadovaného řeziva. Jenom za sledované období 18 měsíců, bylo ve smrku pořezáno 118 různých rozměrů.

Po dohodě s ředitelem divize Wood panem Martinem Mandysem bylo pracováno s požadavkem, že u jedné dřeviny a délky může být pouze 20 skládek. Jenom tímto požadavkem bylo docíleno 80-ti skládek, protože se zde zpracovává převážně smrk a v menším množství modřín o délce 4 a 5 m. S nákladnou investicí, která by se týkala pilnice v Třebešově, by bylo navázáno i zpracování kulatiny v délce 2,5 m určené k výrobě řeziva na palety.

Optimalizační software od společnosti COM-SYS SOFTWARE navrhl podle zadaných kritérií optimální rozdělení čepových skupin, podle řezaných rozměrů ve sledovaném období. Následně bylo vyhotoveno 5 nových pořezových schémat z již nově navržených čepových skupin. Výsledky byly porovnány s původními hodnotami a bylo zjištěno, že z 9 227 m<sup>3</sup> pořezané kulatiny bylo vyrobeno 3681 m<sup>3</sup> středového řeziva podle původní čepového třídění oproti 4158 m<sup>3</sup> středového řeziva z nově navrženého čepového třídění. Rozdíl je tedy 477 m<sup>3</sup> ve prospěch nového návrhu. Je tedy možné konstatovat, že zavedení nového třídění čepových skupin je opodstatněné a je doporučeno pro zvýšení výtěže na středovém řezivu.

Dalším krokem byla specifikace nové manipulačně třídící linky a upřesnění nových nároků na stroje a zařízení v lince umístěné. Zejména je to požadavek na vstupní dopravník, který umožní vykládku jedné fůry z klanicového návěsu v celém objemu dodávky. Druhým požadavkem je umístění odkorňovače do třídící linky. V současné době je umístěný v předpíli

a to nese s sebou mimo výhod i nevýhody. Hlavní nevýhodou je, že pokud se zasekne kulatina v odkorňovači, omezí to výrobu na pilnici. Z tohoto důvodu je navrženo řešení jeho umístění do třídící linky. Poslední zásadní změnou je použití 3D měřicího systému. Tímto zařízením budou dodány přesné informace tvarových a rozměrových proporcí kulatiny. Tím, že je měřena již odkorněná kulatina, jsou informace o jejích rozměrech přesné a slouží jako jednoznačný podklad pro fakturaci za dodanou suroviny. V současné době je přejímána kulatina v kůře a následně může docházet k neshodám o dodaném zboží mezi dodavatelem a odběratelem. Součástí manipulačně třídící linky je i výstup v digitální podobě s provázáním do používaného informačního systému s možností vystavení samofaktur.

## 8 Literatura

Doporučená pravidla pro měření a třídění dříví v ČR.: platnost od 1.1.2008.

Praha [i.e. Kostelec nad Černými lesy]: Lesnická práce, [2007]. ISBN 978-80-87154-01-4

FRAGASSA, C., LUCISANO G., MARINKOVIC, D., CAMPANA, G. A Practical Guideline in the Design and use of Woodworking Tools. 2019. FME Transactions 47(3):487-495.

FRIESS, F. Velikost provozu a strategie firmy v pilařské výrobě. 1. vyd. Praha: Česká zemědělská univerzita v Praze. 2006. 53 s., ISBN 80-213-1533-4.

GAJDŮŠEK, Jaroslav a Miroslav ŠKOPÁN. Teorie dopravních a manipulačních zařízení. Brno: Vysoké učení technické, 1988.

Goglia, V. Strojevi i alati za obradu drva I, Udžbenik, Šumarski fakultet Sveučilišta u Zagrebu. 1994. 236 s.

HUNKOVÁ, V., 2011. Faktory ovlivňující přejímku kulatiny při elektronickém měření jejích rozměrů. Brno: Mendelova univerzita v Brně, 167 s.

JANÁK, Karel. Sklady dřevní suroviny. Brno: Mendelova zemědělská a lesnická univerzita v Brně, 2008. ISBN 978-80-7375-214-9.

JANÁK, K., ONDRÁČEK, K., ŠLEZINGEROVÁ, J., 2006. Příjem dříví: učební text. Brno, MZLU, 127 s.

KLEMENT, I., DETVAJ, J. Technológia prvostupňového spracovania dreva. 1. vyd. Zvolen: Technická univerzita vo Zvolene. 2007. 325 s., ISBN 978-80-228-1811-7.

KRUTEL, František a Juraj DETVAJ. Technológia piliarskej výroby. Zvolen: VŠLD Zvolen, 1990. ISBN 80-228-0061-9.

Kvietková, M., Bomba, J. Pilařské zpracování dřeva technologie pořezu rámovou pilou. Praha: PowerPrint. 2013. 242 s., ISBN 978-80-87415-79-5.

MIKOLÁŠIK, Ľ. Drevárske stroje a zariadenia I. Alfa, Bratislava, SNTL. Praha 1981.

NAYLOR, A., HACKNEY, P. A Review of Wood Machining Literature with a Special Focus on Sawing. 2013. BioResources 8 (2), pp. 3122-3135. ISSN 1930-2126.

OVERBY, A. CNC Machining. Building, Programming, and Implementation. 1st ed. New York: McGraw-Hill Professional Publishing. 2010. 272s., ISBN 0071623019.

PALOVIČ, J. Technológia piliarskej výroby. Vysokoškolská učebnice. 1 vydání. Zvolen: Vydavateľstvo TU vo Zvolene. 1981. 230 s.

SLADKÝ, V., DVOŘÁK, J., ANDERT, D. Obnovitelné zdroje energie fytopaliva. Praha: VÚZT. 2002. ISBN 80-238-9952-X.

WALKER, J. C. F. Primary Wood Processing. 2nd edition. Netherlands: Published by Springer. 2006. 596 s., ISBN -13 978-1-4020-4392-5.

### **Internetové zdroje:**

Baljer Zembrod GmbH [online]. [cit. 2023-03-31]. Dostupné z: <https://www.google.com/search?q=baljer+zembrod&oq=baljer&aqs=chrome.0.35i39j46i67i175i199j69i57j0i512j69i60i4.2185j0j7&sourceid=chrome&ie=UTF-822.3.2023>

Jörg Elektronik GmbH [online]. [cit. 2023-03-31]. Dostupné z: <https://je-gmbh.de/produkte#nav-c55>

MESUTRONIC Gerätebau GmbH [online]. [cit. 2023-03-31]. Dostupné z: <https://www.mesutronic.de/>

## 9 Samostatné přílohy

**Příloha 1** Třídění výřezů do čepových skupin.

SMRK	čepová skupina	čep (cm)
	15	15, 16, 17
	18	18, 19, 20
	21	21, 22
	23	23, 24
	25	25, 26
	27	27, 28, 29
	30	30, 31
	32	32, 33
	34	34, 35, 36
	37	37, 38, 39
	40	40, 41, 42, 43
	44	44, 45, 46
47	47+	

**Příloha 2** Zpracované množství výřezů podle čepových skupin za sledované období.

SMRK	čepová skupina	zpracované množství m <sup>3</sup>
	32	7 506,91
	34	6 106,98
	40	5 548,89
	25	5 198,97
	30	5 161,65
	21	5 153,49
	27	4 715,18
	37	4 287,49
	23	3 816,37
	18	3 190,53
	44	3 107,47
	47+	1 006,01

**Příloha 3** Zpracované množství výřezů podle řezaného rozměru.

řezaný rozměr	zpracované množství m <sup>3</sup>	řezaný rozměr	zpracované množství m <sup>3</sup>	řezaný rozměr	zpracované množství m <sup>3</sup>
25x157	3 163,20	30x140	381,99	113x176	140,11
25x133	2 355,71	60x110	364,28	30x125	137,86
25x110	1 896,89	72x93	353,15	157x157	136,55
48x140	1 809,98	60x190	352,38	24x85	135,68
30x160	1 805,73	50x250	343,81	134x155	135,60
100x100	1 802,41	25x155	343,33	30x158	134,09
24x120	1 796,54	72x178	337,10	91x113	130,31
50x200	1 529,45	60x100	336,29	50x93	128,36
50x100	1 089,18	50x115	333,69	138x178	126,38
48x220	1 071,50	93x155	331,82	55x130	125,04
50x160	1 041,60	31x245	311,44	42x155	124,37
140x140	861,17	114x135	306,78	116x136	124,02
80x160	755,92	91x153	304,58	30x200	117,77
40x160	736,19	47x158	299,93	42x290	117,22
50x135	708,64	72x115	290,49	50x218	115,89
100x140	695,03	135x155	287,76	40x250	113,14
72x135	684,80	93x170	253,39	45x210	113,02
100x160	656,45	72x176	252,18	50x203	109,41
120x120	642,93	44x140	251,11	39x155	108,19
60x160	597,64	67x170	250,51	49x250	105,37
60x195	590,46	93x176	244,28	48x278	104,15
27x215	568,99	28x100	241,90	30x203	104,11
80x80	553,36	48x275	241,51	32x153	103,89
50x80	541,58	50x220	229,73	44x275	102,05
67x255	518,79	67x253	190,09	40x200	96,72
100x200	501,59	48x245	188,95	25x111	89,06
25x200	498,80	41x161	183,70	50x253	86,91
93x93	492,16	116x218	182,24	28x182	75,37
70x215	481,35	93x218	175,71	91x135	71,92
50x120	478,83	48x160	174,26	60x253	65,98
72x218	470,86	70x196	170,71	98x98	62,46
30x157	461,90	75x95	170,29	28x198	59,24
114x153	433,61	48x113	167,29	98x118	47,97
120x160	429,96	93x135	165,27	28x196	47,69
114x215	427,23	114x216	158,12	48x248	36,66
86x255	426,57	100x180	157,45	38x198	34,79
93x115	412,13	41x290	156,65	38x248	21,38
135x175	407,37	116x177	145,94		
70x115	388,35	50x155	141,22		

**Příloha 4** Středová výtěž řeziva podle pořezového schématu.

SMRK	řezaný rozměr / čepová skupina	zpracované množství m <sup>3</sup>	řezivo střed celkem m <sup>3</sup>	řezivo celkem	řezivo celkem %	řezivo střed m <sup>3</sup>	řezivo střed %
	<b>60x240</b>	<b>6 028,33</b>	<b>2 436,01</b>				
	34	3 846,70		2 495,01	64,86	1 537,64	39,97
	37	908,09		615,43	67,77	411,80	45,35
	40	1 273,54		864,89	67,91	486,57	38,21
	<b>25x157</b>	<b>3 163,20</b>	<b>1 254,37</b>				
	23	1 145,36		645,82	56,39	446,45	38,98
	25	2 017,84		1 151,73	57,08	807,93	40,04
	<b>25x133</b>	<b>2 355,71</b>	<b>925,39</b>				
	18	296,20		140,22	47,34	117,08	39,53
	21	1 445,47		758,84	52,50	565,00	39,09
	23	614,04		312,85	50,95	243,31	39,62
	<b>25x110</b>	<b>1 896,89</b>	<b>689,81</b>				
	18	939,87		454,07	48,31	307,27	32,69
	21	442,81		231,30	52,23	171,78	38,79
	32	514,21		285,26	55,48	210,75	40,99
	<b>48x140</b>	<b>1 809,98</b>	<b>834,38</b>				
	21	977,24		554,11	56,70	463,20	47,40
	40	832,74		541,67	65,05	371,18	44,57
	<b>30x160</b>	<b>1 805,73</b>	<b>735,87</b>				
23	109,37	62,66		57,29	41,71	38,13	
27	807,77	482,35		59,71	330,37	40,90	
40	392,14	245,17		62,52	149,82	38,21	
44	291,06	185,79		63,83	126,56	43,48	
47+	205,40	132,91		64,71	87,41	42,56	
<b>100x100</b>	<b>1 802,41</b>	<b>856,57</b>					
30	1 633,34		983,49	60,21	784,57	48,03	
32	169,07		103,36	61,13	71,99	42,58	
<b>24x120</b>	<b>1 796,54</b>	<b>635,99</b>					
18	1 423,05		641,27	45,06	490,20	34,45	
21	373,49		189,91	50,85	145,80	39,04	
<b>50x200</b>	<b>1 529,45</b>	<b>666,58</b>					
30	280,64		176,34	62,84	134,81	48,03	
32	1 248,81		793,84	63,57	531,78	42,58	
<b>50x100</b>	<b>1 089,18</b>	<b>463,80</b>					
32	1 089,18		665,83	61,13	463,80	42,58	
<b>48x220</b>	<b>1 071,50</b>	<b>481,82</b>					
32	1 071,50		680,58	63,52	481,82	44,97	
<b>50x160</b>	<b>1 041,60</b>	<b>472,09</b>					
23	110,37		69,89	63,33	52,61	47,67	

	27	487,13		301,77	61,95	220,45	45,25
	40	146,62		94,47	64,43	62,24	42,45
	44	195,05		128,66	65,96	88,35	45,30
	47+	102,44		69,76	68,10	48,44	47,28
	<b>140x140</b>	<b>861,17</b>	<b>382,27</b>				
	44	861,17		590,35	68,55	382,27	44,39
	<b>80x160</b>	<b>755,92</b>	<b>323,26</b>				
	25	576,96		354,06	61,37	251,12	43,52
	37	178,96		116,55	65,13	72,14	40,31
	<b>40x160</b>	<b>736,19</b>	<b>318,62</b>				
	25	180,76		109,47	60,56	78,68	43,52
	40	152,41		97,75	64,14	64,70	42,45
	44	403,02		265,01	65,75	175,25	43,48
	<b>50x135</b>	<b>708,64</b>	<b>306,91</b>				
	32	458,99		279,30	60,85	197,98	43,11
	37	126,03		79,38	62,99	53,58	42,51
	40	123,61		80,35	65,00	55,34	44,77
	<b>100x140</b>	<b>695,03</b>	<b>288,33</b>				
	27	118,67		75,55	63,66	47,19	39,76
	32	116,22		75,22	64,72	34,64	29,81
	37	355,22		229,99	64,75	156,60	44,09
	44	104,92		71,04	67,71	49,90	47,56
	<b>72x135</b>	<b>684,80</b>	<b>312,99</b>				
	21	684,80		404,83	59,12	312,99	45,71
	<b>100x160</b>	<b>656,45</b>	<b>278,67</b>				
	40	656,45		438,29	66,77	278,67	42,45
	<b>120x120</b>	<b>642,93</b>	<b>291,56</b>				
	37	642,93		416,83	64,83	291,56	45,35
	<b>60x160</b>	<b>597,64</b>	<b>272,39</b>				
	21	124,24		70,21	56,51	56,08	45,14
	25	190,70		117,10	61,40	93,38	48,97
	44	282,70		187,81	66,43	122,93	43,48
	<b>60x195</b>	<b>590,46</b>	<b>220,63</b>				
	32	590,46		386,21	65,41	220,63	37,37



**Příloha 5** Středová výtěž řeziva podle průměrné středové výtěže 41,6 %.

	řezaný rozměr	zpracované množství m <sup>3</sup>	střed při výtěži 41,6 %	řezaný rozměr	zpracované množství m <sup>3</sup>	střed při výtěži 41,6 %	řezaný rozměr	zpracované množství m <sup>3</sup>	střed při výtěži 41,6 %
	<b>SMRK</b>	60x240	6 028,33	2507,79	72x155	385,75	160,47	70x93	141,00
25x157		3 163,20	1315,89	30x140	381,99	158,91	113x176	140,11	58,28
25x133		2 355,71	979,98	60x110	364,28	151,54	30x125	137,86	57,35
25x110		1 896,89	789,11	72x93	353,15	146,91	157x157	136,55	56,81
48x140		1 809,98	752,95	60x190	352,38	146,59	24x85	135,68	56,44
30x160		1 805,73	751,18	50x250	343,81	143,02	134x155	135,60	56,41
100x100		1 802,41	749,80	25x155	343,33	142,82	30x158	134,09	55,78
24x120		1 796,54	747,36	72x178	337,10	140,23	91x113	130,31	54,21
50x200		1 529,45	636,25	60x100	336,29	139,90	50x93	128,36	53,40
50x100		1 089,18	453,10	50x115	333,69	138,82	138x178	126,38	52,58
48x220		1 071,50	445,74	93x155	331,82	138,04	55x130	125,04	52,02
50x160		1 041,60	433,31	31x245	311,44	129,56	42x155	124,37	51,74
140x140		861,17	358,25	114x135	306,78	127,62	116x136	124,02	51,59
80x160		755,92	314,46	91x153	304,58	126,71	30x200	117,77	48,99
40x160		736,19	306,25	47x158	299,93	124,77	42x290	117,22	48,76
50x135		708,64	294,79	72x115	290,49	120,84	50x218	115,89	48,21
100x140		695,03	289,13	135x155	287,76	119,71	40x250	113,14	47,07
72x135		684,80	284,88	93x170	253,39	105,41	45x210	113,02	47,02
100x160		656,45	273,08	72x176	252,18	104,91	50x203	109,41	45,51
120x120		642,93	267,46	44x140	251,11	104,46	39x155	108,19	45,01
60x160		597,64	248,62	67x170	250,51	104,21	49x250	105,37	43,83
60x195		590,46	245,63	93x176	244,28	101,62	48x278	104,15	43,33
27x215		568,99	236,70	28x100	241,90	100,63	30x203	104,11	43,31
80x80		553,36	230,20	48x275	241,51	100,47	32x153	103,89	43,22
50x80		541,58	225,30	50x220	229,73	95,57	44x275	102,05	42,45
67x255		518,79	215,82	67x253	190,09	79,08	40x200	96,72	40,24
100x200		501,59	208,66	48x245	188,95	78,60	25x111	89,06	37,05
25x200		498,80	207,50	41x161	183,70	76,42	50x253	86,91	36,15
93x93		492,16	204,74	116x218	182,24	75,81	28x182	75,37	31,35
70x215		481,35	200,24	93x218	175,71	73,09	91x135	71,92	29,92
50x120		478,83	199,19	48x160	174,26	72,49	60x253	65,98	27,45
72x218		470,86	195,88	70x196	170,71	71,01	98x98	62,46	25,98
30x157		461,90	192,15	75x95	170,29	70,84	28x198	59,24	24,64
114x153		433,61	180,38	48x113	167,29	69,59	98x118	47,97	19,96
120x160		429,96	178,86	93x135	165,27	68,75	28x196	47,69	19,84
114x215		427,23	177,73	114x216	158,12	65,78	48x248	36,66	15,25
86x255		426,57	177,45	100x180	157,45	65,50	38x198	34,79	14,47
93x115		412,13	171,45	41x290	156,65	65,17	38x248	21,38	8,89
135x175		407,37	169,47	116x177	145,94	60,71			
70x115		388,35	161,55	50x155	141,22	58,75			

**Příloha 6** Návrh optimalizovaného třídění výřezů s doporučeným řezaným rozměrem.

skupina suroviny (cm)	surovina ve skupině (plm)	doporučené řezivo tloušťka / šířka (mm)	výtěž střed (%)	výtěž celkem (%)
15 - 17	0,0	93 / 115	0	0
18 - 19	1658,5	116 / 136	48,75	55,47
20 - 20	1532,0	140 / 140	52,9	52,9
21 - 22	5153,5	138 / 156	50,62	59,92
23 - 24	3816,4	80 / 160	50,84	62,03
25 - 25	2636,9	93 / 155	50,79	60,09
26 - 27	4137,6	160 / 200	50,89	63,23
28 - 28	1571,7	100 / 180	51	65,96
29 - 30	3906,4	100 / 200	50,96	65,72
31 - 31	2823,2	60 / 240	50,3	67,71
32 - 32	3814,0	53 / 218	50,61	65,06
33 - 34	6151,1	48 / 255	49,38	67,62
35 - 35	2035,7	45 / 245	50,76	64,53
36 - 36	1613,1	48 / 248	51,9	64,94
37 - 39	4287,5	50 / 250	49,26	67,68
40 - 40	1471,5	240 / 320	54,6	72,74
41 - 43	4077,4	130 / 300	50,56	71,09
44 - 45	2233,9	48 / 300	50,04	70,38
46 - 47	1376,6	38 / 295	47,88	68,35
48 - 50	503,0	48 / 300	49,64	69,98
<b>CELKEM:</b>	<b>54799,94</b>		<b>50,49</b>	<b>65,04</b>

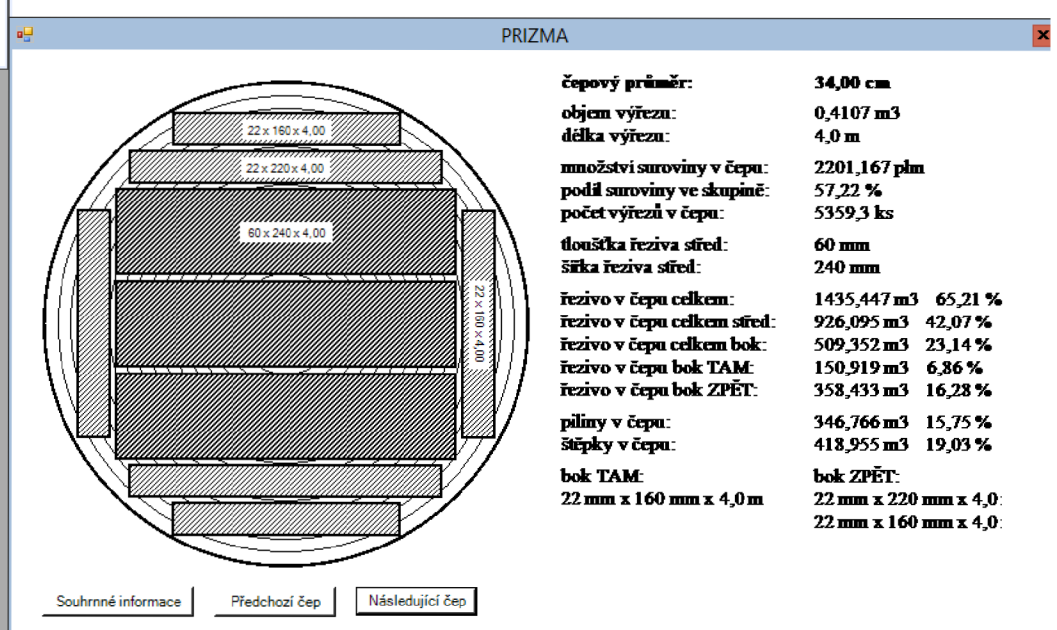
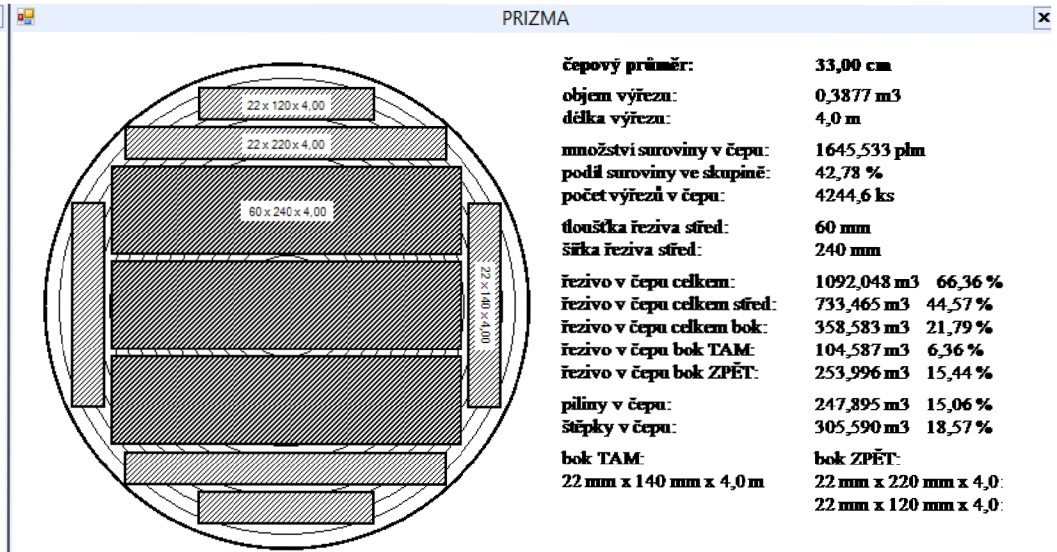
zadání před optimalizací		před optimalizací třídění výřezů				po optimalizaci třídění výřezů				
řezaný rozměr / čepová skupina	zpracované množství m <sup>3</sup>	řezivo celkem m <sup>3</sup>	řezivo celkem %	řezivo střed m <sup>3</sup>	řezivo střed %	čepová skupina	řezivo celkem m <sup>3</sup>	řezivo celkem %	řezivo střed m <sup>3</sup>	řezivo střed %
<b>60x240</b>										
34	3 846,70	2 495,01	64,86	1 537,64	39,97	31	2 604,71	67,71	1 934,72	50,30
<b>25x157</b>										
25	2 017,84	1 151,73	57,08	807,93	40,04	31	1 222,68	60,59	829,88	41,13
<b>25x133</b>										
21	1 445,47	758,84	52,50	565,00	39,09	21	758,16	52,45	565,41	39,12
<b>25x110</b>										
18	939,87	454,07	48,31	307,27	32,69	21	491,14	52,26	364,88	38,82
<b>48x140</b>										
21	977,24	554,11	56,70	463,20	47,40	21	554,35	56,73	463,54	47,43

PRIZMA

**Souhrnné informace o pořezovém schématu**

<b>druh pořezu:</b>	<b>PRIZMA</b>
<b>skupina třídění suroviny:</b>	33,00 cm - 34,00 cm
<b>pořezané množství suroviny:</b>	3846,700 plm
<b>počet pořezaných výřezů ve skupině:</b>	9603,9 ks
<b>tloušťka středového řeziva:</b>	60 mm
<b>šířka středového řeziva:</b>	240 mm
<b>délka středového řeziva:</b>	4,00 m
<b>řezivo celkem:</b>	2527,495 m <sup>3</sup> 65,71 %
<b>řezivo celkem střed:</b>	1659,560 m <sup>3</sup> 43,14 %
<b>řezivo celkem bok:</b>	867,935 m <sup>3</sup> 22,56 %
<b>řezivo celkem bok TAM:</b>	255,506 m <sup>3</sup> 6,64 %
<b>řezivo celkem bok ZPĚT:</b>	612,429 m <sup>3</sup> 15,92 %
<b>piliny celkem:</b>	594,661 m <sup>3</sup> 15,46 %
<b>štěpky celkem:</b>	724,544 m <sup>3</sup> 18,84 %
<b>počet desek středového řeziva ve výřezu:</b>	3 ks
<b>celkový počet desek středového řeziva:</b>	28811,8 ks

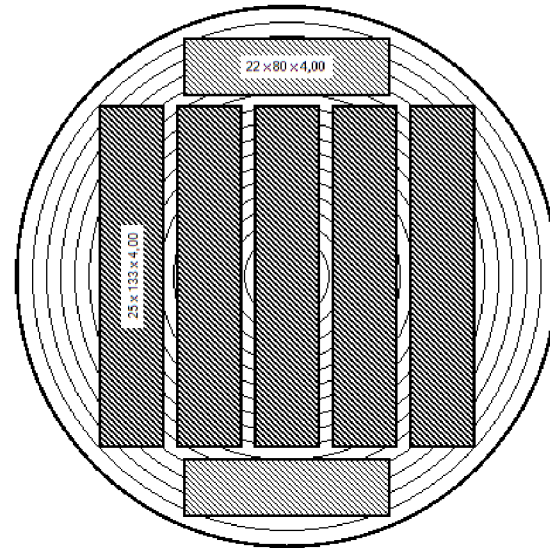
Jednotlivé čepy



**Souhrnné informace o požezovém schématu**

druh požezu: PRIZMA  
 skupina třídění suroviny: 21,00 cm - 21,00 cm  
 požezané množství suroviny: 1445,470 plm  
 počet požezaných výřezů ve skupině: 3837,3 ks  
 tloušťka středového řeziva: 25 mm  
 šířka středového řeziva: 133 mm  
 délka středového řeziva: 4,00 m  
 řezivo celkem: 716,178 m<sup>3</sup> 49,55 %  
 řezivo celkem střed: 591,038 m<sup>3</sup> 40,89 %  
 řezivo celkem bok: 125,140 m<sup>3</sup> 8,66 %  
 řezivo celkem bok TAM: 125,140 m<sup>3</sup> 8,66 %  
 řezivo celkem bok ZPĚT: 0,000 m<sup>3</sup> 0,00 %  
 piliny celkem: 318,469 m<sup>3</sup> 22,03 %  
 štěrpy celkem: 410,823 m<sup>3</sup> 28,42 %  
 počet desek středového řeziva ve výřezu: 5 ks  
 celkový počet desek středového řeziva: 44438,9 ks

Jednotlivé čepy



Souhrnné informace

Předchozí čep

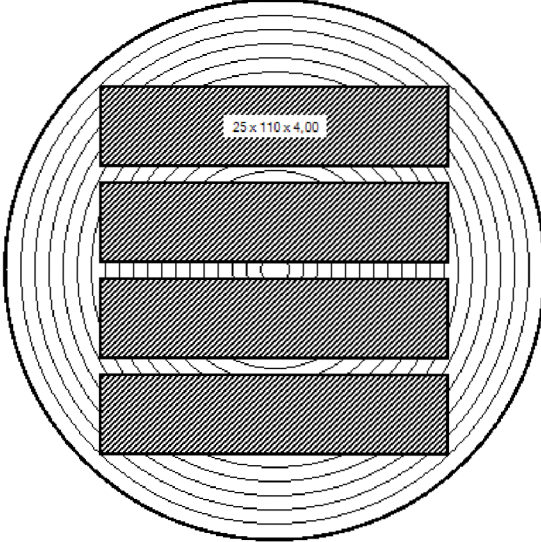
Následující čep

čepový průměr: 21,00 cm  
 objem výřezu: 0,1626 m<sup>3</sup>  
 délka výřezu: 4,0 m  
 množství suroviny v čepu: 1445,470 plm  
 podíl suroviny ve skupině: 100,00 %  
 počet výřezů v čepu: 3837,3 ks  
 tloušťka řeziva střed: 25 mm  
 šířka řeziva střed: 133 mm  
 řezivo v čepu celkem: 716,178 m<sup>3</sup> 49,55 %  
 řezivo v čepu celkem střed: 591,038 m<sup>3</sup> 40,89 %  
 řezivo v čepu celkem bok: 125,140 m<sup>3</sup> 8,66 %  
 řezivo v čepu bok TAM: 125,140 m<sup>3</sup> 8,66 %  
 řezivo v čepu bok ZPĚT: 0,000 m<sup>3</sup> 0,00 %  
 piliny v čepu: 318,469 m<sup>3</sup> 22,03 %  
 štěrpy v čepu: 410,823 m<sup>3</sup> 28,42 %  
 bok TAM:  
 bok ZPĚT:  
 22 mm x 80 mm x 4,0 m

Souhrnné informace o pořezovém schématu		
<b>druh pořezu:</b>	<b>PRIZMA</b>	
<b>skupina třídění suroviny:</b>	17,00 cm - 17,00 cm	
<b>pořezané množství suroviny:</b>	939,870 plm	
<b>počet pořezaných výřezů ve skupině:</b>	8627,6 ks	
<b>tloušťka středového řeziva:</b>	25 mm	
<b>šířka středového řeziva:</b>	110 mm	
<b>délka středového řeziva:</b>	4,00 m	
<b>řezivo celkem:</b>	379,616 m <sup>3</sup>	40,39 %
<b>řezivo celkem střed:</b>	379,616 m <sup>3</sup>	40,39 %
<b>řezivo celkem bok:</b>	0,000 m <sup>3</sup>	0,00 %
<b>řezivo celkem bok TAM:</b>	0,000 m <sup>3</sup>	0,00 %
<b>řezivo celkem bok ZPĚT:</b>	0,000 m <sup>3</sup>	0,00 %
<b>přiliny celkem:</b>	208,325 m <sup>3</sup>	22,17 %
<b>štěpky celkem:</b>	351,928 m <sup>3</sup>	37,44 %
<b>počet desek středového řeziva ve výřezu:</b>	4 ks	
<b>celkový počet desek středového řeziva:</b>	34510,6 ks	

Jednotlivé čepy

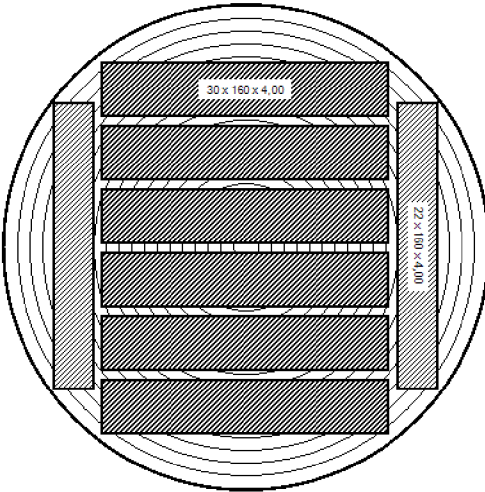
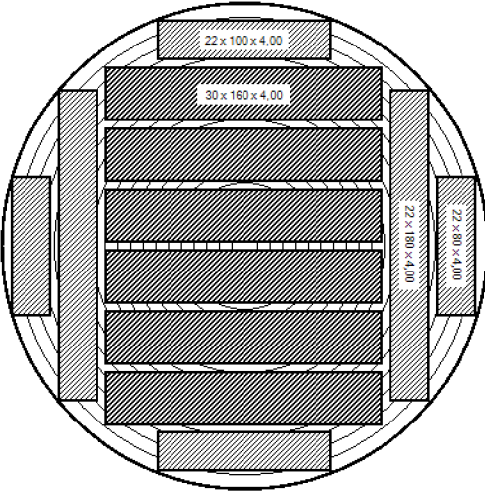


<b>čepový průměr:</b>	<b>17,00 cm</b>
<b>objem výřezu:</b>	<b>0,1089 m<sup>3</sup></b>
<b>délka výřezu:</b>	<b>4,0 m</b>
<b>množství suroviny v čepu:</b>	<b>939,870 plm</b>
<b>podíl suroviny ve skupině:</b>	<b>100,00 %</b>
<b>počet výřezů v čepu:</b>	<b>8627,6 ks</b>
<b>tloušťka řeziva střed:</b>	<b>25 mm</b>
<b>šířka řeziva střed:</b>	<b>110 mm</b>
<b>řezivo v čepu celkem:</b>	<b>379,616 m<sup>3</sup> 40,39 %</b>
<b>řezivo v čepu celkem střed:</b>	<b>379,616 m<sup>3</sup> 40,39 %</b>
<b>řezivo v čepu celkem bok:</b>	<b>0,000 m<sup>3</sup> 0,00 %</b>
<b>řezivo v čepu bok TAM:</b>	<b>0,000 m<sup>3</sup> 0,00 %</b>
<b>řezivo v čepu bok ZPĚT:</b>	<b>0,000 m<sup>3</sup> 0,00 %</b>
<b>přiliny v čepu:</b>	<b>208,325 m<sup>3</sup> 22,17 %</b>
<b>štěpky v čepu:</b>	<b>351,928 m<sup>3</sup> 37,44 %</b>
<b>bok TAM:</b>	<b>bok ZPĚT:</b>

Souhrnné informace
Předchozí čep
Následující čep

Souhrnné informace o pořezovém schématu		
druh pořezu:	PRIZMA	
skupina třídění suroviny:	27,00 cm - 28,00 cm	
pořezané množství suroviny:	807,770 plm	
počet pořezaných výřezů ve skupině:	2980,3 ks	
tloušťka středového řeziva:	30 mm	
šířka středového řeziva:	160 mm	
délka středového řeziva:	4,00 m	
řezivo celkem:	470,060 m <sup>3</sup>	58,19 %
řezivo celkem střed:	343,333 m <sup>3</sup>	42,50 %
řezivo celkem bok:	126,727 m <sup>3</sup>	15,69 %
řezivo celkem bok TAM:	105,326 m <sup>3</sup>	13,04 %
řezivo celkem bok ZPĚT:	21,400 m <sup>3</sup>	2,65 %
přiliny celkem:	160,375 m <sup>3</sup>	19,85 %
štěpky celkem:	177,335 m <sup>3</sup>	21,95 %
počet desek středového řeziva ve výřezu:	6 ks	
celkový počet desek středového řeziva:	17881,9 ks	

Jednotlivé čepy

PRIZMA		
	<p>čepový průměr: 27,00 cm</p> <p>objem výřezu: 0,2632 m<sup>3</sup></p> <p>délka výřezu: 4,0 m</p> <p>množství suroviny v čepu: 464,468 plm</p> <p>podíl suroviny ve skupině: 57,50 %</p> <p>počet výřezů v čepu: 1764,4 ks</p> <p>tloušťka řeziva střed: 30 mm</p> <p>šířka řeziva střed: 160 mm</p> <p>řezivo v čepu celkem: 252,943 m<sup>3</sup> 54,46 %</p> <p>řezivo v čepu celkem střed: 203,258 m<sup>3</sup> 43,76 %</p> <p>řezivo v čepu celkem bok: 49,685 m<sup>3</sup> 10,70 %</p> <p>řezivo v čepu bok TAM: 49,685 m<sup>3</sup> 10,70 %</p> <p>řezivo v čepu bok ZPĚT: 0,000 m<sup>3</sup> 0,00 %</p> <p>přiliny v čepu: 91,400 m<sup>3</sup> 19,68 %</p> <p>štěpky v čepu: 120,125 m<sup>3</sup> 25,86 %</p> <p>bok TAM: 22 mm x 160 mm x 4,0 m</p> <p>bok ZPĚT:</p>	
	<p>čepový průměr: 28,00 cm</p> <p>objem výřezu: 0,2823 m<sup>3</sup></p> <p>délka výřezu: 4,0 m</p> <p>množství suroviny v čepu: 343,302 plm</p> <p>podíl suroviny ve skupině: 42,50 %</p> <p>počet výřezů v čepu: 1215,9 ks</p> <p>tloušťka řeziva střed: 30 mm</p> <p>šířka řeziva střed: 160 mm</p> <p>řezivo v čepu celkem: 217,117 m<sup>3</sup> 63,24 %</p> <p>řezivo v čepu celkem střed: 140,075 m<sup>3</sup> 40,80 %</p> <p>řezivo v čepu celkem bok: 77,041 m<sup>3</sup> 22,44 %</p> <p>řezivo v čepu bok TAM: 55,641 m<sup>3</sup> 16,21 %</p> <p>řezivo v čepu bok ZPĚT: 21,400 m<sup>3</sup> 6,23 %</p> <p>přiliny v čepu: 68,975 m<sup>3</sup> 20,09 %</p> <p>štěpky v čepu: 57,210 m<sup>3</sup> 16,66 %</p> <p>bok TAM: 22 mm x 180 mm x 4,0 m</p> <p>bok ZPĚT: 22 mm x 100 mm x 4,0 m</p>	
Souhrnné informace	Předchozí čep	Následující čep