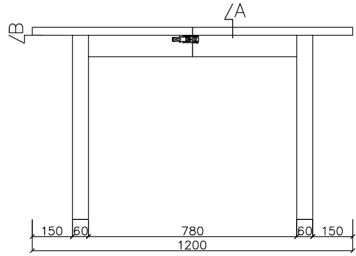
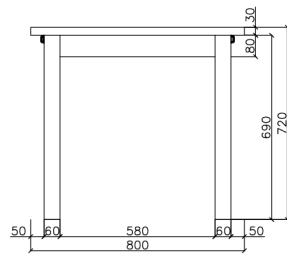


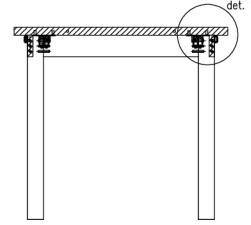
NÁRYS



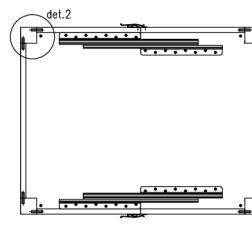
BOKORYS



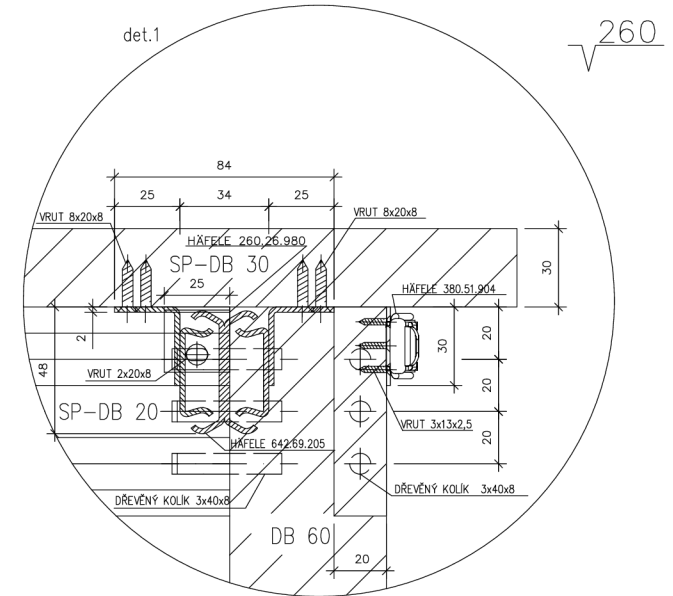
ŘEZ A:A



ŘEZ B:B

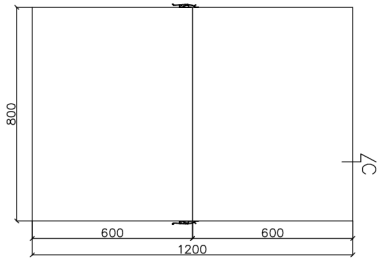


det.1

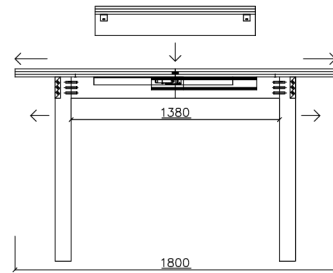


√260

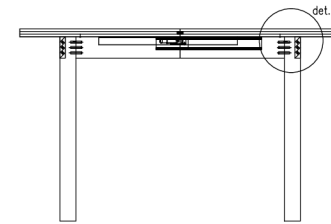
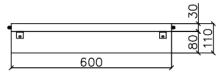
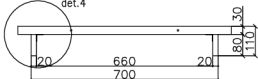
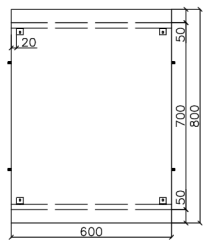
PŮDORYS



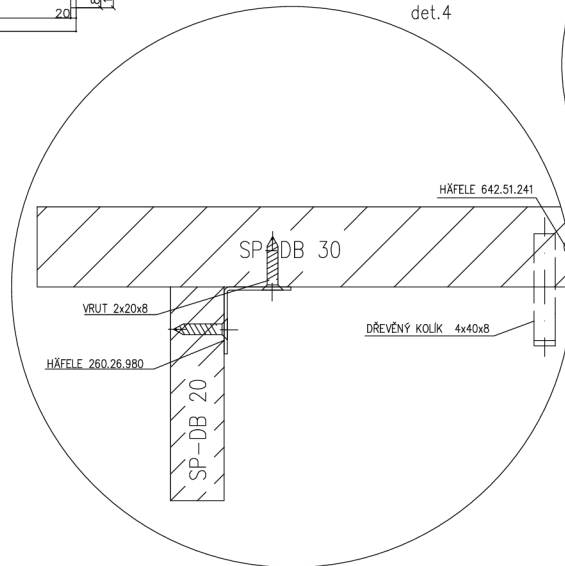
ŘEZ C:C – rozložení



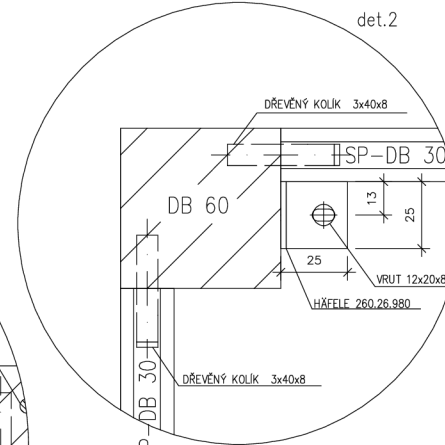
ŘEZ C:C

NÁRYS –
přídavná deskaBOKORYS –
přídavná deskaPŮDORYS –
přídavná deska

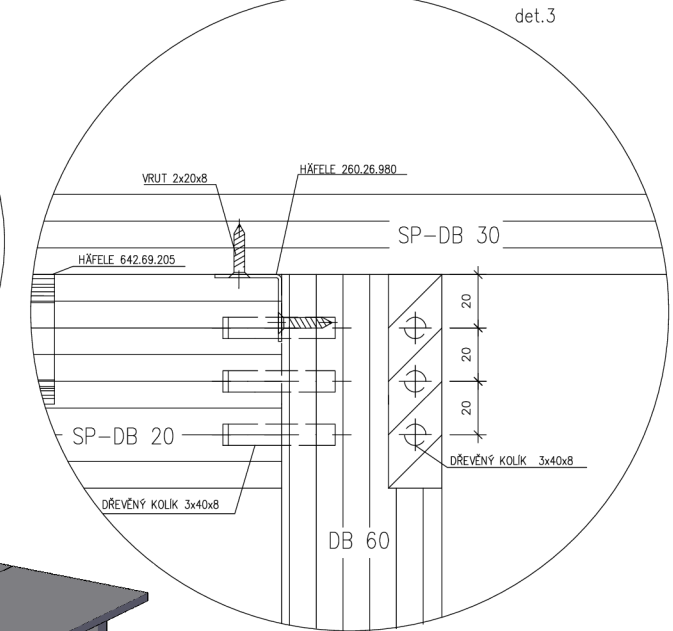
det.4



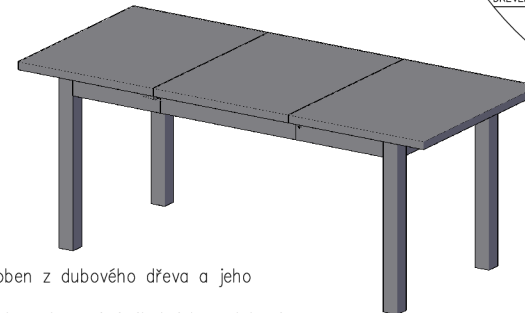
det.2



det.3



LEGENDA: Tento stůl s možností rozkladu o rozměrech 1200x800x800 je vyroben z dubového dřeva a jeho rozložení je pomocí volně vkládací přídavné stolové desky externě uložené. Skládá se z jedné hlavní desky rozdělené uprostřed, která je připevněna k lubům kovovými úhelníčky a luby jsou připojeny k nohám kolíkovými spoji v kombinaci s lepidlem. Vedlejší stolová deska je s luby spojena pomocí kovových úhelníčků.



měřítko	kresila	obor
1:1	Veronika Černá	BDREV-BPDNP
číslo výkresu	kontroloval	kód předmětu
1.	Ing. Adam Sikora, Ph. D.	Bakalářská práce
	převzal	datum vytvoření
	Ing. Adam Sikora, Ph. D.	16.3.2024
Česká zemědělská univerzita v Praze FLD 1176 Kamýčká Praha – Suchbát	název výkresu	
		stůl s možností rozkladu