

Česká zemědělská univerzita v Praze

Fakulta lesnická a dřevařská

Katedra zpracování dřeva a biomateriálů



**Fakulta lesnická
a dřevařská**

Funkčnost a design rozkládacího stolového nábytku

Bakalářská práce

Veronika Černá

Ing. Adam Sikora, Ph.D.

2023/2024

ČESKÁ ZEMĚDĚLSKÁ UNIVERZITA V PRAZE

Fakulta lesnická a dřevařská

ZADÁNÍ BAKALÁŘSKÉ PRÁCE

Veronika Černá

Dřevařství

Podnikání ve dřevozpracujícím a nábytkářském průmyslu

Název práce

Funkčnost a design rozkládacího stolového nábytku

Název anglicky

Functionality and design of foldable table furniture

Cíle práce

Cílem práce je návrh konstrukčního a designového řešení stolového nábytku dle platných požadavků z hlediska jeho funkčnosti a designu na základě rozboru literárních poznatků. V rámci práce bude zpracovaný literární rozbor problematiky a v návaznosti na tento rozbor budou navrženy v praktické části práce varianty specifického stolového nábytku. Tyto návrhy budou analyzovány z ekonomického hlediska. Výsledkem práce bude relevantní vyhodnocení předložených konstrukčních a designových návrhů specifického stolového nábytku.

Metodika

Metodika:

1. Literární rozbor problematiky řešení rozkládacího stolového nábytku (historický vývoj, typologie, konstrukce a jejich charakteristika, materiály a design)
2. Zpracování technické dokumentace a návrhů specifických stolů s důrazem na funkčnost a design
3. Shrnutí výsledků a formulování závěrů
4. Členění práce – úvod, cíl práce, literární rozbor, výsledky, diskuse, závěr, použitá literatura a souhrn.

Harmonogram řešení práce:

1. Konceptní řešení práce (odevzdání do 1.10. 2023).
2. Analýza problematiky s důrazem na téma práce (odevzdání do 1.12. 2023).
3. Praktická část práce (odevzdání do 1.2. 2024).
4. Zpracování výsledků (odevzdání do 15.2. 2024).
5. Závěr (odevzdání do 1.3. 2024).

Doporučený rozsah práce

30 – 40 stran

Klíčová slova

Ergonomie; Antropometrie; Design; Funkčnost; Stolový nábytek

Doporučené zdroje informací

Bramston, D. (2010). „Design výrobků: Hledání inspirace,“ Brno, Computer Press, pp. 175. Základy designu. ISBN 978-80-251-2914-2.

Dlabal, S. (1977). „Nábytek, člověk, bydlení,“ Praha, Ústav bytové a oděvní kultury, pp. 178.

Kanická, L. a Holouš, Z. (2011). „Nábytek – typologie, základy tvorby,“ Praha, Grada Publishing, pp. 160.

Kries, M., Büscher, H., Eisenbrand, J., Lipsky, J. (2019). „Atlas of Furniture Design,“ Vitra Design Museum, pp. 1028.

Nutsh, W. (2003). „Konstrukce nábytku: nábytek a zabudované skříně,“ Praha, Grada Publishing. ISBN: 80-247-0220-7.

Trávník, A. (2005). „Technicko technologické operace výroby nábytku,“ Brno, Mendelova zemědělská a lesnická univerzita, pp. 92.

Předběžný termín obhajoby

2023/24 LS – FLD

Vedoucí práce

Ing. Adam Sikora, Ph.D.

Garantující pracoviště

Katedra zpracování dřeva a biomateriálů

Elektronicky schváleno dne 9. 5. 2023

doc. Ing. Roman Fojtík, Ph.D.

Vedoucí katedry

Elektronicky schváleno dne 28. 7. 2023

prof. Ing. Róbert Marušák, PhD.

Děkan

V Praze dne 05. 04. 2024

Prohlášení

Prohlašuji, že jsem bakalářskou práci na téma: Funkčnost a design rozkládacího stolového nábytku vypracovala samostatně a citovala jsem všechny informační zdroje, které jsem v práci použila, a které jsem rovněž uvedla na konci práce v seznamu použitých informačních zdrojů.

Jsem si vědoma, že na moji bakalářskou práci se plně vztahuje zákon č. 121/2000 Sb., o právu autorském, o právech souvisejících s právem autorským a o změně některých zákonů, ve znění pozdějších předpisů, především ustanovení § 35 odst. 3 tohoto zákona, tj. o užití tohoto díla.

Jsem si vědoma, že odevzdáním bakalářské práce souhlasím s jejím zveřejněním podle zákona č. 111/1998 Sb., o vysokých školách a o změně a doplnění dalších zákonů, ve znění pozdějších předpisů, a to i bez ohledu na výsledek její obhajoby.

Svým podpisem rovněž prohlašuji, že elektronická verze práce je totožná s verzí tištěnou a že s údaji uvedenými v práci bylo nakládáno v souvislosti s GDPR.

V Praze dne 5.4.2024

Veronika Černá

Poděkování

Ráda bych touto cestou poděkovala panu Ing. Adamu Sikorovi Ph.D.

Funkčnost a design rozkládacího stolového nábytku

Souhrn

Tato bakalářská práce je rozdělena do několika hlavních částí. První část práce se zabývá teoretickým rozbohem, který řeší úvod do problematiky, kde je popsána historie stolového nábytku, vznik a vývoj rozkládacího stolového nábytku a druhy jednotlivých způsobů rozkladu. Druhá část projednává platné požadavky dle funkčnosti a designu. Konkrétně se pojednává o typologii stolového nábytku, normách týkajících se stolového nábytku a nábytkového kování, bezpečnosti a požadavcích na rozkládací stolový nábytek v rozloženém stavu. V navazující části práce se řeší samotný návrh, kde jsou zpracovány návrhy k jednotlivým způsobům rozložení, pojednávají se vhodné materiály, kování či design jednotlivých způsobů rozložení a ekonomické zhodnocení. Cílem práce je návrh funkčního a designového řešení rozkládacího stolového nábytku dle platných požadavků z hlediska jeho funkčnosti a designu na základě rozboru literárních poznatků.

Klíčová slova: Ergonomie; Antropometrie; Navrhování; Praktičnost; Variabilita

Functionality and design of foldable table furniture

Summary

This bachelor thesis is divided into several main parts. The first part of the thesis deals with the theoretical analysis, which deals with an introduction to the subject, where the history of table furniture, the origin and development of folding table furniture and the types of different folding methods are described. The second part deals with the applicable requirements according to functionality and design. Specifically, it deals with the typology of table furniture, standards relating to table furniture and furniture fittings, safety and requirements for folding table furniture when unfolded. The subsequent part of the thesis deals with the design itself, where suggestions for different arrangements, suitable materials, fittings or execution of different arrangements and economic evaluation are elaborated. Based on the literature analysis, the aim of the thesis is to propose a structural and design solution for the table furniture according to the current requirements in terms of its functionality and design.

Keywords: Ergonomics; Anthropometry; Designing; Practicality; Variability

1 Obsah

2 Úvod.....	1
Cíl práce	2
3 Literární rešerše	3
3.1 Úvod do problematiky	3
3.1.1 Historie stolového nábytku.....	3
3.1.2 Druhy způsobu rozkladu a jejich definice	4
3.2 Platné požadavky dle funkčnosti a designu	7
3.2.1 Typologie stolového nábytku.....	7
3.2.2 Antropometrie	13
3.2.3 Bezpečnost.....	16
3.2.4 Technické požadavky	17
Požadavky kladené na povrchovou úpravu.....	18
3.3 Materiály	19
3.3.1 Materiály na bázi dřeva	19
3.3.2 Dýhy	19
3.3.3 Překližované materiály.....	20
3.3.4 Aglomerované materiály	22
3.3.5 Kovy.....	24
3.3.6 Plasty.....	24
3.3.7 Sklo.....	25
3.4 Konstrukční spoje stolového nábytku	26
3.4.1 Spojení noh a lubů	26
3.4.2 Spojení stolové desky a lubů.....	28
3.4.3 Stolové nohy	28
4 Praktická část.....	29
4.1 Návrh č. 1	29
4.1.1 Popis.....	29
4.1.2 Materiálové řešení.....	30
4.1.3 Konstrukční spoje.....	30
4.1.4 Povrchová úprava	30
4.2 Návrh č. 2	31
4.2.1 Popis.....	31
4.2.2 Materiálové řešení.....	31
4.2.3 Konstrukční spoje.....	32
4.2.4 Povrchová úprava	32
4.3 Návrh č. 3.....	32

4.3.1	Popis.....	32
4.3.2	Materiálové řešení.....	33
4.3.3	Konstrukční řešení	33
4.3.4	Povrchová úprava	33
5	Výsledky	34
5.1	Výkresová dokumentace	34
5.2	Technologický postup výroby	36
5.2.1	Stolová deska + přídatná stolová deska	36
5.2.2	Nohy stolu	37
5.2.3	Luby.....	38
5.3	Ekonomické zhodnocení	39
6	Diskuze	42
7	Závěr a přínos práce	44
8	Literatura.....	45
	Knížní zdroje	45
	Online zdroje	47
9	Samostatné přílohy	49

2 Úvod

Stolový nábytek řadíme do základního vybavení každé domácnosti i administrativních budov. Tvoří většinou hlavní komponent daného prostoru, a je tedy kladen velký důraz na design. Rozkládací stolový nábytek nachází stále větší uplatnění nejen v domácnostech, ale i ve stravovacích zařízeních, které potřebují rychle reagovat na počet osob u stolu. Tyto stoly se vyrábějí sériově, ale jsou i velice oblíbené při výrobě stolů na míru. Zákazník si může díky velké škále materiálů a kování vybrat nejrůznější kombinace materiálů a tvarů.

Důležitou součástí hraje ergonomie, která nám udává správnou polohu těla při stolování a tím dohlíží na zdraví strážníků. Vzpřímená poloha v sedu, správná výška sezení či dostatečný prostor pro jednu osobu, tím vším se zabývá ergonomie (Gilbertová a Matoušek, 2002).

Velikostí stolů a druhů konstrukcí se zvětšuje bezpečnost, na kterou je v poslední době kladený velký důraz. Pevnost a stabilita stolů i po případném rozložení nesmí způsobit, že by se vylila tekutina či se někdo opařil. Na stole se nesmí objevit žádná ostrá hrana či mezera, kterou by se člověk mohl zranit. U rozkládacího stolového nábytku nesmíme opomínat aretaci po rozložení (Kanická a Holouš, 2011).

Důležitou roli hraje i povrchová úprava, která může být provedena různými nátěry. Zvolení vhodné povrchové úpravy závisí na mnoha faktorech, mezi které patří druh materiálu, požadavky na estetiku či ekonomická stránka. Ochrana životního prostředí je stále více řešené téma, tedy i povrchová úprava tomu musí být přizpůsobena. Jejich aplikace chrání dřevo před různými vlivy, ale zároveň zachovává přirozený vzhled dřeva (Jevtic, 2008).

Cíl práce

Cílem mé bakalářské práce je zpracování a analýza designového a konstrukčního řešení stolového nábytku včetně možnosti rozložení dle platných požadavků. Práce je zpracována na základě rozboru literárních poznatků, podle kterých jsou dále navrženy varianty jednotlivých způsobů rozkladů stolového nábytku. Jednotlivé návrhy jsou zpracovány a vyhodnoceny z ekonomického hlediska zohledňující cenu za použitý materiál. Hlavním výstupem je komplexně zpracována výrobní dokumentace stávající se z návrhu, který bude z ekonomického hlediska vycházet nejefektivněji.

3 Literární rešerše

3.1 Úvod do problematiky

Výběr stolového nábytku je klíčový pro komfort každodenního života. Hlavní rolí při výběru vhodného stolu je funkčnost a design. Stolový nábytek by měl být navržen tak, aby podporoval správnou polohu těla při sezení a výška stolu by měla být přizpůsobena tak, aby minimalizovala bolest zad a únavu. Dalším aspektem je optimalizace prostoru, kdy musíme velikost a konstrukci stolu přizpůsobit dané místnosti. Zajištění pevnosti, odolnosti a dlouhé životnosti je velice důležité. To můžeme zajistit například vhodným materiálem, správnou povrchovou úpravou nebo vhodnou konstrukcí. Dalším kritériem je design, kdy stůl je součástí prostoru, tedy je nutné jej navrhnout tak, aby ladil s interiérem. Pro usnadnění každodenního používání stolového nábytku slouží různé praktické vlastnosti, jako jsou skryté úložné prostory, odolnost proti vodě či snadná údržba. Celkový výběr materiálů a způsobu výroby by měl být šetrný k životnímu prostředí. Důležitým faktorem je bezpochyby cena a dostupnost, kdy tyto dva faktory by měly být zohledněny a měly by mít mezi sebou jakousi rovnováhu. Výběr stolového nábytku je tedy komplexní proces, kdy se musí zohlednit spousta faktorů a harmonizovat funkčnosti s estetikou (Kanická a Holouš, 2011).

3.1.1 Historie stolového nábytku

Stůl z počátku rané pravěké kultury moc neznali. Nejstarší dochovaná zmínka o stolování panuje ze starověké Mezopotámie, kdy obyvatelé stolovali vleže. Vyráběli si tedy malé stolky, nejčastěji z rákosových rohoží či cihel. Při rozvoji kulturních obřadů se používaly ploché kameny pokládající se na různé podložky, ze kterých se pravděpodobně později stůl vyvinul (Brunecký, 1997).

Znakem společenského postavení bylo odjakživa jídlo a stolování. Řekové si již potrpěli na společné hostiny, kdy se jedlo na lehátku rukama, vidličky sloužily k vytahování vařeného masa, krájelo se nožem, již existovala párátka z husích brk a jídlo se odkládalo na malé stolky. Naši předkové jedli u ohniště pod širým nebem, později v síni okolo stolu. Nápoje se pily vždy ze společného džbánu a sůl byl považován za vzácnost. Od 11. století se stůl pokrýval ubrusem, kdy jeho okraje sloužily pro otírání rukou. Vývojem stolování se měnily i druhy stolů, kdy například ve středověku byl oblíbený rozebíratelný stůl a v renesanci zas stůl s bočnicemi (Kanická a Holouš, 2011).

Přirozeným centrem domácnosti byl vždy jídelní stůl, který sloužil nejen k přípravě a konzumaci potravin, ale také jej děti využívaly k přípravě do školy, konaly se zde hospodářské práce, jako klopení prádla, oprava oděvů či si zde lidé jen tak povídali. V dřívějších dobách se většinou v jiných místnostech než v kuchyni, netopilo, tedy se zde odehrával společenský život rodiny. Stolování dotváří rodinný styl, kdy stůl by měl být místem rodinné pohody. Důležitou součástí výchovy dětí by měly být i správné návyky při stolování (Hála, 2009).

Estetika stolních textilií, nádobí a nábytku tvoří důležitou část stolování. Stůl, jakožto jídelní zóna, je nedílnou součástí interiéru kuchyně, obývacího pokoje či samostatné jídelny. Prostorový komfort stolu patří k dobré úrovni stolování (Kanická a Holouš, 2011).

3.1.2 Druhy způsobu rozkladu a jejich definice

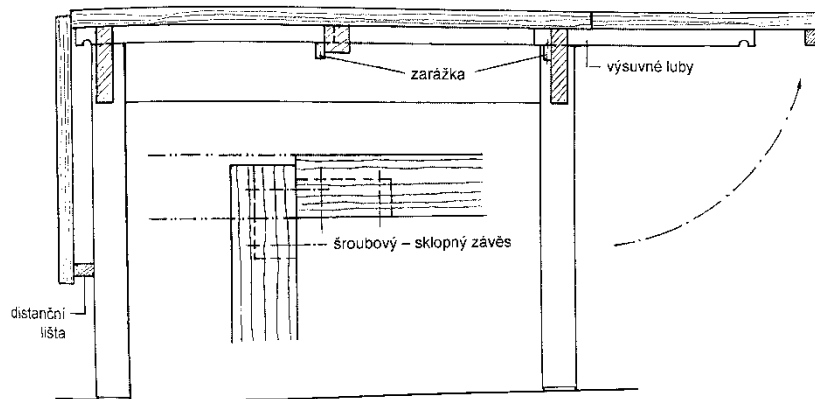
Do skupiny stolů s možností zvětšení stolové desky řadíme stoly, u kterých je možné díky mechanismům či vhodnou konstrukční úpravou měnit alespoň jeden rozměr stolu. Lze pomocí rozkladu měnit i více parametrů (Joščák a kol., 2014).

Tyto stoly jsou vhodné pro ty, kteří potřebují často měnit počet míst nebo uspořádání osob u stolu a mají proměnlivé nebo malé prostory. Oproti pevným stolům bývají vcelku tyto stoly lehčí a tvarově jednodušší. Výhodou těchto stolů je flexibilita, kdy se stoly dokáží přizpůsobit různým situacím a potřebám, lehce se skládají a přemísťují a lze lehce měnit jejich tvar. Další výhodou je úspora místa, kdy je lze kamkoli schovat, či je využít jako multifunkční nábytek. Praktičnost, to je další výhoda těchto stolů. Lze je jednoduše přemístit do prostoru, kam je zrovna potřeba a jejich rozložení je lehké a rychlé. (Pracuj Zdravě, 2024).

Sklápěcí mechanismy

Sklápěcí stoly mají několik možností provedení konstrukce. Sklápěcí části stolu, tzv. sklopny, se provádí závěsy, konkrétně šroubovými-sklopnými nebo kloubovými. Kvůli bezpečnosti by se sklopny měly ve složené i v rozložené poloze stolu zaaretovat, aby měly stálou polohu (Josten a kol., 2011).

Nevýhodou u tohoto typu rozkladu je jeho složený stav, kdy sklopené části brání v pohodlném sezení u stolu. Proto v dnešní době je oblíbený obdobný způsob konstrukce, kdy sklopný nevádí sezení. U tohoto způsobu se sklopna skládá ze dvou stejných částí, které ve složeném stavu leží na sobě. Spodní deska se otočí v určitém bodě o 90° a poté se horní desky na jednu stranu otevřou a vznikne tak stůl s dvojnásobnými rozměry (Poštulková, 2007).

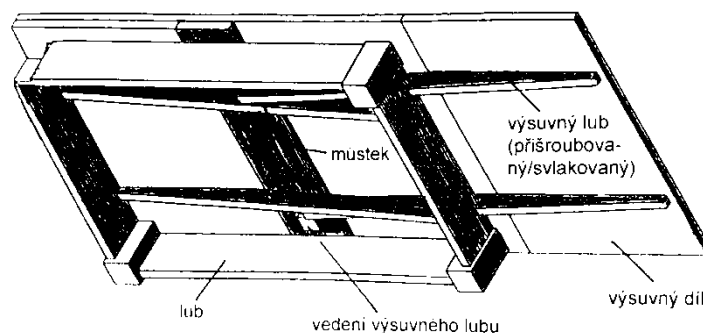


Obr. 1 Sklápěcí stůl se zavěšeným prodloužením (Josten a kol., 2011)

Roztahovací mechanismy

Tento typ rozkladu byl v dřívější době velice oblíbený, avšak v dnešní době je považován spíše za zastaralý způsob rozkladu. Při opravách si často truhláři s historickou konstrukcí nevědí rady. Vedení rozkladu se nachází pod stolovou deskou a luby často bývají vyříznuté, aby se mohly vysunout společně se stolovou deskou. Hlavní částí a velice podstatnou je tzv. můstek, který zajišťuje hladké a bezpečné vysunutí a je připevněn na kostru stolu (Josten a kol., 2011).

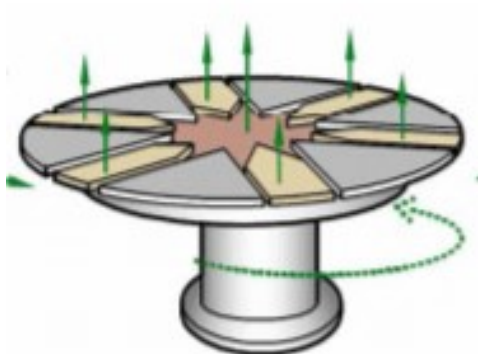
Jednoduchý obdélníkový rozkládací spoj je v dnešní době velice oblíbený a nachází mnohonásobné využití. Výsuv tohoto typu leží ve vedení drážky s dostatečnou vůlí k vrchní desce, aby se desky při vysunutí nepoškodily. Výsuvné luby se nepožadují, desky jsou se stolovou konstrukcí propojeny díky U-profilu (Poštulková, 2007).



Obr. 2 Spodní pohled obdélníkového rozkládacího stolu (Josten a kol., 2011)

Kulisové mechanismy

Kruhový lubový stůl se skládá ze stolové desky, kruhového lubu a čtyř noh. Kruhový lub se může vyrábět několika způsoby podle metody lepení žeber. Díky lubům tento typ stolu patří mezi flexibilní a lze efektivně využívat daný prostor poměrně rychlým rozložením. Tento typ stolu se vyrábí také s vložkou, která slouží k zvětšení stolu a je uložena pod deskou (Josten a kol., 2011).



Obr. 3 kruhový lubový stůl s výsuvnými segmenty (Holouš, 2015)

3.2 Platné požadavky dle funkčnosti a designu

Veškerý nábytek musí při výrobě dodržovat platné požadavky na bezpečnost a ergonomii. Každý typ nábytku je s určitou činností člověka podřízen jiné funkci, a tedy i jiným požadavkům. Většinu požadavků určují normy, které mimo ochrany výrobce chrání i samotného uživatele. (Kanická a Holouš, 2011).

3.2.1 Typologie stolového nábytku

Stolový nábytek se dle účelu může dělit do několika kategorií (Kanická a Holouš, 2011):

- jídelní stůl,
- společenský stolek,
- servírovací stolek,
- hvízdové stoly,
- konzolový stolek,
- přístavný stolek,
- pracovní stůl,
- psací stůl,
- stůl pro počítač,
- hrací stolek,
- šicí stolek, stůl pod psací stroj a jiné.

Jídelní stoly sloužily převážně ke stolování, mohou být rozkládací a mají spoustu možností tvaru desky – kruhová, oválná, čtvercová, obdélníková, nepravidelná. Společenské stolky jsou často součástí designu jako určitá dekorace sloužící k odkládání drobných předmětů. Jako doplněk k jídelním stolům často sloužily servírovací stolky, které mohly být i na kolečkách a měly až několik různých polic či roštů např. na odkládání vín. Hnízdové stolky neboli několik malých do sebe zapadajících stolků mohou být sklápěcí či na kolečkách a tvořily často samostatný design. Přístavné stolky se často umísťovaly v restauracích k jídelním stolům pro zvětšení servírovací plochy. Hrací stolky mají jako součást pracovní desky šachovnici a zásuvky pro ukládání hracích kamenů (Kanická a Holouš, 2011).

Stoly se dále dělí dle konstrukce na dvě hlavní skupiny, a to na stoly bez přídavných desek tzv. pevné stoly a stoly s možností zvětšení stolové desky tzv. stoly s přídavnými deskami (Joščák a kol., 2014).

Pevné stoly

Pevné stoly mají konstrukci spojenou demontovatelnými či nedemontovanými spoji, kdy jednotlivým částím není umožněný pohyb. Tento typ stolů se řadí mezi nejjednodušší, nejčastější nejstarší typy stolů (Poštulková, 2007).

Dělení pevných stolů (Joščák, 2014):

- stoly celistvé konstrukce,
- stoly se samostatnými nohami,
- stoly s nosnými bočnicemi,
- stoly s podstavcem.

Stoly celistvé konstrukce

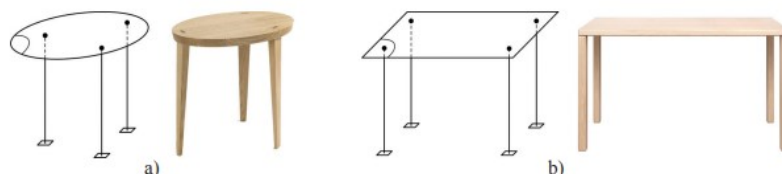
Stoly celistvé konstrukce jsou vytvořeny z jednoho prvku, který tvoří všechny části konstrukce. V dnešní době se tyto stoly vyskytují jen ojediněle a představují designově zajímavý kus nábytku, který je na výrobu velice náročný (Joščák, 2014).



Obr. 4 Stoly celistvé konstrukce (Joščák, 2014)

Stoly se samostatnými nohami

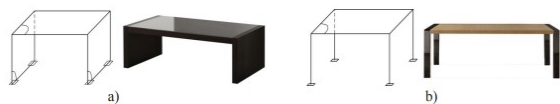
Konstrukce stolů se samostatnými nohami je tvořena jednou stolovou deskou a třemi až čtyřmi samostatnými nohami (Joščák, 2014).



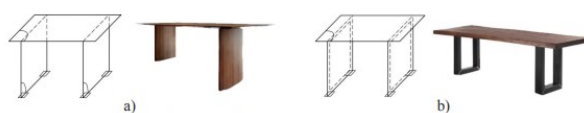
Obr. 5 Stoly se samostatnými nohami (Joščák, 2014)

Stoly s nosnými bočnicemi

Stoly s nosnými bočnicemi jsou tvořeny většinou třemi částmi, konkrétně jednou stolovou deskou a dvěma bočnicemi. Bočnice se umísťují buď na kraj většinou kratší strany stolové desky, nebo se umísťují pod stolovou deskou v určité vzdálenosti od okraje kratší strany, kdy obě musí být vzdáleny stejně od okraje (Poštulková, 2007).



Obr. 6 Stoly s bočnicemi (Joščák, 2014)



Obr. 7 Stoly se zdvojenými nohami (Joščák, 2014)

Stoly s podstavcem

Stoly s podstavcem mají rozmanité tvarové a konstrukční možnosti řešení nosných částí, ale i podstavce. Stolová deska je upevněna na nosný podstavec, který musí splňovat stabilitu i bez připojení ke stolové desce. U stolů kulatého tvaru či menších čtvercových stolů se často používá stojanový podstavec. V dnešní době se nejčastěji stolové desky pokládají na podstavec či se do něj vkládají. Konstrukce může být typu tzv. „prostorového rámu“ podpírající stolovou desku po jejím obvodě nebo typu tzv. „zdvojených nohou“, kdy nohy jsou spojeny pomocí lubů či trnoží. U stolů s většími stolovými deskami se většinou používá podnoží, kdy jeho konstrukce zabezpečuje lepší stabilitu, hlavně u větších rozměrů desky. Podnoží může být řešeno deskovou či laťkovou konstrukcí (Joščák, 2014).



Obr. 8 Stoly se stojanovým podstavcem (Joščák, 2014)



Obr. 9 Stoly s podnožím typu tzv. prostorového rámu (Joščák, 2014)



Obr. 10 Stůl s podnožím typu tzv. zdvojených nohou (Joščák, 2014)



Obr. 11 Stoly s deskovým podnožím (Joščák, 2014)



Obr. 12 Stoly s laťkovým podnožím (Joščák, 2014)

Stoly s pohyblivými částmi

Mezi stoly s pohyblivými částmi řadíme ty typy stolů, které jsou schopny změnit alespoň jeden základní parametr stolu. Nejčastěji se tak děje pomocí různých mechanismů či speciální konstrukční úpravy stolu. Stoly s možností rozkladu mají stálý podstavec bez možnosti změny jeho výšky, sklonu apod. (Poštulková, 2007).

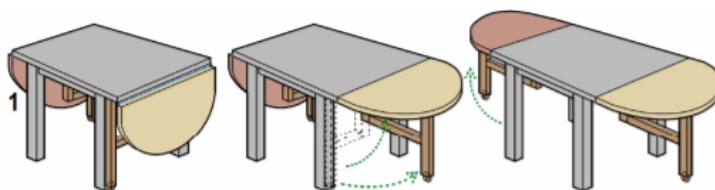
Dělení stolů s přídatnými deskami (Joščák, 2014):

- rozkládací stoly,
- skládací stoly.

Rozkládací stoly

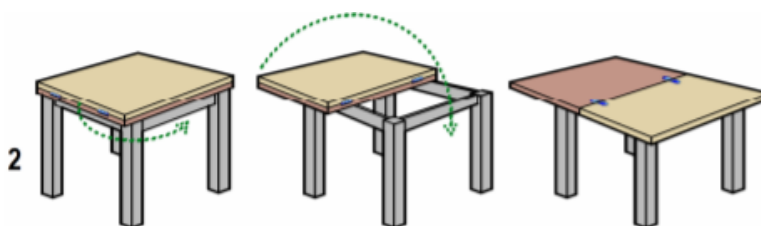
Rozkládací stoly umožňují měnit velikost stolové desky pomocí přídatných desek, roztahováním základních desek či sklopením části stolové desky. U stolů s možností rozkladu se vždy stůl skládá z nohou, a to jedné nebo čtyř, lubů, jedné hlavní stolové desky a přídatných stolových desek (Josten a kol., 2011).

Prvním způsobem rozkladu je pomocí otočení přídatných nohou a přídatné desky upevněné závěsy. Ve složeném stavu se tento typ stolu téměř nevyužívá. Tato funkce složení slouží pouze pro lepší uskladnění a ušetření místa (Holouš, 2015).



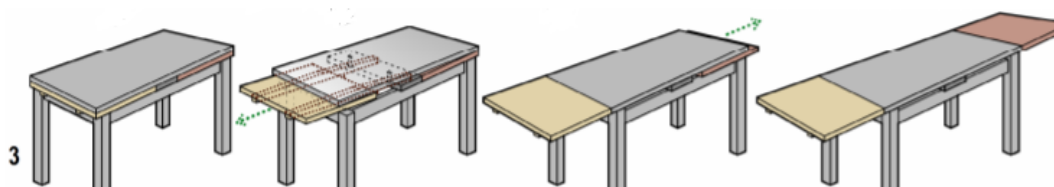
Obr. 13 rozklad 1 - otáčivé přídatné nohy a přídatné desky stolu (Holouš, 2015)

Druhým způsobem rozkladu je stůl s otočnými a následně překlopnými deskami, kdy plocha stolu se zvětší dvojnásobně (Holouš, 2015).



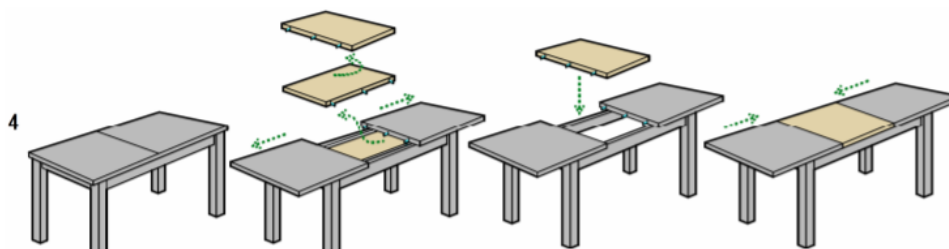
Obr. 14 rozklad 2 – otáčivé a překlopěcí hlavní stolové desky (Holouš, 2015)

Třetím způsob rozkladu je tzv. „štýrská“ konstrukce, kdy horní deska stolu je osazena pomocí dřevěných kolíků v otvorech s vůlí. Při rozkladu se přídatná deska vytáhne na lichoběžníkových táhlech, což způsobí, že se horní deska nazdvihne. Po vytažení přídatné desky se opět vrátí do původní polohy. Tato konstrukce je bez jediné kovové části a je považována za jednu z nejstarších konstrukcí stůlů s možností rozkladu. Používá se více než 200 let (Holouš, 2015).



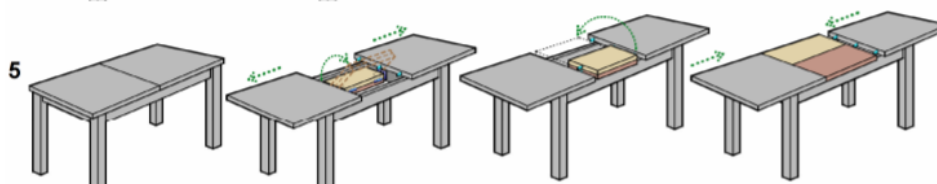
Obr. 15 rozklad 3 – výsuvné přídatné desky (Holouš, 2015)

Čtvrtý způsob rozkladu stolu je s volně vkládanými přídatnými deskami, které jsou uloženy pod horními stolovými deskami mezi luby nebo jsou skladovány mimo stůl externě. Dvě stejně velké stolové desky se roztáhnou a mezi ně se vloží jedna či více přídatných desek, které jsou zabezpečeny proti pohybu pomocí kovových kolíků v hranách desek (Holouš, 2015).



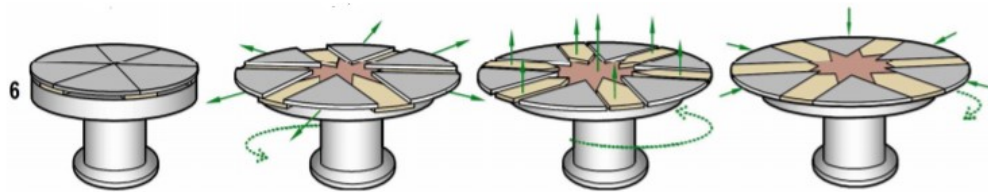
Obr. 16 rozklad 4 – volně vkládané přídatné desky (Holouš, 2015)

Pátý způsob rozkladu je pomocí otočení a překlopení přídatných desek, které jsou umístěny na otočném čepu pod horními deskami stolu a spojeny závěsem. Po roztažení stejně velkých dvou stolových desek se překlopí a rozevrou přídatné desky, které jsou zabezpečeny proti pohybu kovovými kolíky na hranách desek (Holouš, 2015).



Obr. 17 rozklad 5 – otočení a překlopení přídatných desek (Holouš, 2015)

Šestým způsobem rozkladu je tzv. „segmentový“ stůl, kdy při otáčení horní části dochází k roztahování několika segmentů horní desky a postupně se vysouvají další segmenty uložené pod stolovou deskou. V konečné fázi se jednotlivé segmenty srazí k sobě, aby se zamezilo mezerám a případnému poranění (Holouš, 2015).



Obr. 18 rozklad 6 – otáčení horní desky a výsuvné segmenty (Holouš, 2015)

Skládací stoly

Skládací stoly je možné rychle a lehce změnit z funkční do nefunkční polohy stolu a obráceně. Stoly v nefunkční poloze mají zabírat co nejméně místa a často tvoří doplněk interiéru (Poštulková, 2007).

Druhy skládacího stolu s **odnímatelnými** stolovými deskami a se skládacími podstavci (Joščák, 2014):



Obr. 19 Stůl s odnímatelnou stolovou deskou a se skládacím podstavcem (Joščák, 2014)

Druhy skládacího stolu se **sklápěcími** konstrukčními částmi stolu (Joščák, 2014):

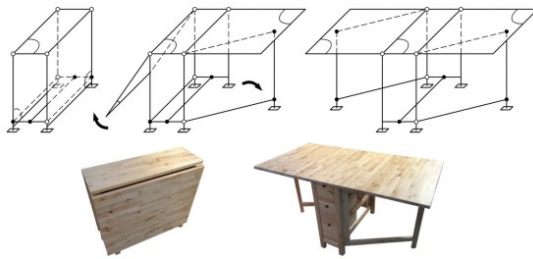


Obr. 20 Stoly se sklápěcími konstrukčními částmi stolu – sklopná stolová deska (Joščák, 2014)

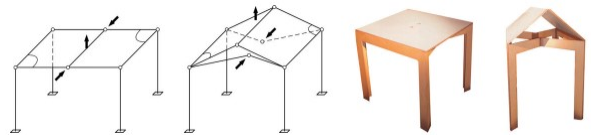


Obr. 21 Stoly se sklápěcími konstrukčními částmi stolu – sklopný podstavec (Joščák, 2014)

Druhy skládacího stolu se **skládacími** stovými deskami a se skládacími podstavci (Joščák, 2014):



Obr. 22 Stoly se skládací stovovou deskou a podstavcem – postupné otáčení (Joščák, 2014)



Obr. 23 Stoly se skládací stovovou deskou a podstavcem – souběžné otáčení (Joščák, 2014)

3.2.2 Antropometrie

Antropometrie je systém měření a pozorování lidského těla a jeho částí. Vždy je potřeba vycházet z rozměrů lidského těla, jelikož nábytek slouží pro člověka. Ty se však mění v souvislosti s věkem, pohlavím, rasou či povoláním nebo koníčky. Mezi ženou a mužem je evidentní výškový rozdíl. To může být ovlivněné stravou či klimatickými podmínkami. Dá se obecně říci, že v jižní Evropě jsou lidé menšího vzrůstu než na severu. V dnešní době nejmarkantnějším faktorem výškového rozdílu je přibývající věk, kdy senioři ztrácí na své výšce díky opotřebování meziobratlových plotének (Kánická, 2011).

Antropometrie v nábytkářství se začala využívat okolo 20. let minulého století. Skandinávský designer Kaare Klint byl první, kdo začal přizpůsobovat předměty každodenního využití rozměrům člověka. Podklady získával z antropometrických měření se svými studenty (Kánická, 2011).

Antropometrické měření lze provést velice snadno díky měřicímu přístroji Antropometru, rovné tyči s milimetrovou škálou a jezdcem, a dostatečně velkému vzorku populace. V roce 1895 proběhl v našich zemích první antropometrický průzkum, který je dobrým východiskem pro další srovnání. V letech 1951, 1961, 1971 a 1981 proběhly československé celostátní antropometrické výzkumy mládeže, které poskytly informace o základních tělesných parametrech ve vývojovém stádiu člověka. Spartakiády konající se v ČSSR byly další příležitostí pro snadné poměření velkého vzorku populace. Roku 1995 a 1996 proběhly výzkumy pro ověření výšky, hmotnosti a proporcí hlavy. V roce 2001 byl proveden 6. antropometrický výzkum mládeže sledující zejména obézní populaci dětí (Kittrichová a Dlabal, 1977).

Z antropometrického pohledu se uskutečněnými výzkumy prokázaly výškové rozdíly u mužů i žen, dá se tedy říci, že člověk se mění. V souvislosti s rozdíly ve výškách se urychluje i pohlavní a duševní vývoj mládeže, kdy dívky maximální výšky dosahují už kolem 16. roku a menstruace přichází okolo 9. až 13. roku. Míchání městského a venkovského obyvatelstva je spojováno se změny růstu populace. Děti ze vzdělanějších rodin a vysokoškoláci dosahují obecně větší výšky. V současnosti najdeme nejvyšší populaci v Německu, Holandsku, Švédsku a v USA, nejmenší zas v zemích jako Itálie, Španělsko a Francie. Výškové změny mají nepochybně vliv i na hmotnost, hlavně u mužů (Fetter a kol, 1967).

Ergonomie

Správná poloha těla při stolování hraje velkou roli z hlediska zdraví. Na židli by měl člověk u stolu sedět vždy vzpřímeně pro správný průchod potravy z úst do žaludku. Příliš nízké sedadlo u konferenčních stolků není určeno pro pravidelnou konzumaci pokrmů, slouží ke konzumaci drobného občerstvení. Díky zátěži na páteř a předklonu, kdy se stlačuje žaludek, dochází ke zhoršení podmínek při trávení. Alternativní polohy při stolování odborníci nevyklučují, protože se přibližují původnímu řeckému modelu a také nelze opomenout klečení u stolování z jiných kultur (Kánická, 2011).

Základní úkoly ergonomie (Hájek, 2004):

- využití a optimalizace bytových prostor, prověření všech možných variant a výběr nejlepší varianty dle daných podmínek;
- stanovení optimální výšky polic u úložných prostor, kuchyňského nábytku, knihoven a podobně;
- omezení hluku a nečistoty, zajištění klimatických podmínek a kvality osvětlení;
- zajištění bezpečnosti práce a zásad hygieny;

Tyto zásady probíhají ve třech různých situacích, a to ve starém bytě v provozu, v prázdném již stojícím bytě a v novostavbě. Každá situace vyžaduje jiný přístup. Obecně platí, že při zásahu do vnitřního prostoru je potřeba přizpůsobení jednotlivých rozměrů měnícím se podmínkám. Toto se jedná např. odrůstáním dětí, přibývajícím věkem či měnícími se koníčky nebo zájmy (Hájek, 2004).

Rozměry stolů

Průměrné antropometrické rozměry člověka nám určují samotné rozměry stolů. Správná výška lubů stolů a stolové desky nám napomáhá k pohodlnému sezení. Správná rozteč nohou pro snadné zasunutí židle je dalším faktorem k pohodlnému sezení. Tato vzdálenost je stanovena minimálně 980 mm u stolu pro dvě osoby, u stolu pro jednu osobu je tato vzdálenost stanovena minimálně na 650 mm. Pro snadnou manipulaci a průchod okolo stolu je průchod stanoven na 950 mm. Pro snadné odsunutí židle a usazení činí 750 mm (Kánická, 2011).

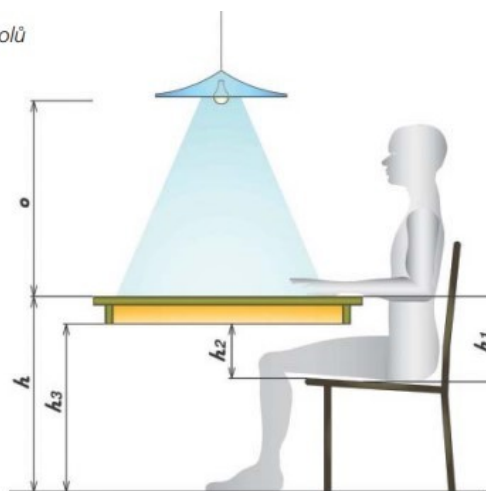
Důležitým faktorem určující velikost stolu je počet osob, které sedí okolo. Funkční plocha potřebná pro stolování jedné osoby je stanovena na $0,2 \text{ m}^2$, tedy velikost plochy činí hloubku 333 mm a šířku 600 mm. Díky umístování různých solniček, pepřenek, dochucovadel či mističek doprostřed stolu, je daná optimální hloubka stolu 800 mm (Hála, 2009).

Tab. 1: Doporučené rozměry jídelních stolů (Kánická, 2011)

Počet stolujících osob	Tvar stolové desky/rozměr [mm]			
	čtvercový	obdélníkový		kruhový
	$l = b$	l	b	\varnothing
1–2	–	–	–	750
2	800	–	–	850
3	–	1000	800	950
4	–	1200	800	1050
5	–	1700	850	1200
6	–	2000	800	1300
7	–	–	–	1500
8	–	–	–	1650

Funkční rozměry vztahu sezení a jídelních stolů

- h** výška jídelního stolu: 720–780 mm
- h_1** vzdálenost horní plochy sedáku k horní ploše stolu: 240–320 mm
- h_2** vzdálenost horní plochy sedáku od dolní hrany lubu: min. 170 mm
- h_3** vzdálenost spodní strany lubu od podlahy: min. 620 mm, optimum 650 mm
- o** výška osvětlení nad plochou stolu: min. 600 mm



Obr. 24 Funkční rozměry vztahu sezení a jídelních stolů (Hála, 2009)

3.2.3 Bezpečnost

U jídelních stolů je velice důležité dbát na konstrukční a bezpečnostní požadavky. Velmi důležité je zajišťovat stabilitu, respektive tuhost stolu, aby se zabránilo rozliti servírovaných tekutin. Dalším důležitým faktorem je povrchová úprava stolové desky. Je potřeba docílit odolnosti a snadné údržby stolu. Musí se tedy vždy volit taková povrchová úprava, která těchto faktorů docílí a zároveň je potřeba při styku potravin a stolu zamezit případné kontaminaci pokrmů (Brunecký, 2009).

Norma ČSN 91 0100 Nábytek – Bezpečnostní požadavky z roku 2006 nám určuje bezpečnostní požadavky na nábytek.

Za bezpečný nábytek se považuje takový nábytek, který plní veškerá nařízení určená normou. Tedy nábytek jehož materiály, výrobní procesy, odpady z výroby, spotřeba energie při výrobě a následná likvidace po ukončení jeho doby životnosti neohrožuje životní prostředí a takový nábytek, který výrobou a následným užíváním neohrožuje zdraví člověka (ČSN 91 0100).

Ustanovení vztahující se k jídelním stolům (ČSN 91 0100):

- každý nábytek určený ke stravování musí mít požadovanou stabilitu a nezbytnou tuhost, aby se předešlo rozliti tekutin či různých pokrmů při nárazu osob nebo dětí do stolu;
- plochy stolového nábytku musí být rovné, aby se při převrnutí nádob s tekutinami zamezilo okamžitému stékání ze stolové desky na uživatele a nebyl tak nikdo opařen;
- stolový nábytek musí být konstruován tak, aby při běžném užívání nedošlo k jeho destrukci a nebyl tak zraněn jeho i jiný uživatel;
- u rozkládacího stolového nábytku nesmí být při obvyklé manipulaci s daným mechanismem ohrožené zdraví uživatele;
- stolový nábytek v rozloženém stavu nesmí po zatížení na jakékoli části stolu ztratit jeho stabilitu a ohrozit tak uživatele;
- stolový nábytek s možností rozkladu musí být situován tak, aby v rozloženém stavu nedocházelo k jeho chvění a zamezilo se tak případnému vylití tekutin a zranění uživatelů;
- stolový nábytek určený ke stolování musí mít takovou povrchovou úpravu, aby při styku potravin se stolem nedošlo ke kontaminaci;

- stolový nábytek se skleněnou deskou musí být konstruován tak, aby se zamezila jeho destrukce při položení teplého hrníčku či při hře předškolních dětí.

3.2.4 Technické požadavky

Norma ČSN 91 0801 Nábytek, Stolový nábytek, Technické požadavky z roku 1987 stanovuje technické požadavky stolového nábytku, konkrétně funkční a mechanické vlastnosti výrobků ze dřeva, plastu, kovu a různých kombinací materiálů.

Tab. 2 Technické požadavky (ČSN 91 0801)

Vlastnosti	Požadavek
Odolnosti proti změnám klimatických podmínek	Bez poškození montážních článků a konstrukčních spojů; zhoršení funkčnosti pohyblivých montážních článků, oxidace viditelných kovových částí, deformace, popř. jiné vzniklé vady musí splňovat požadavky ŠSN 91 0001, ČSN 91 0002 a ČSN 91 0030.
Tuhost a tvrdost konstrukce	Bez poškození montážních článků a konstrukčních spojů. Posuv stolové desky o < 2 % výšky stolu, nejvíce však 10 mm.
Pevnost stolové desky	Bez poškození montážních článků a konstrukčních spojů
Stabilita konstrukce	Při zatížení na jakékoli části stolu silou nesmí dojít k převrácení výrobku
Pevnost, trvanlivost a funkčnost zásuvek	Bez poškození montážních článků a konstrukčních spojů. Změna délky úseku po zkoušce trvanlivosti a < 2 mm. Velikost síly F_1 musí být menší než polovina hmotnosti zatížené zásuvky, nejvíce však 50 N, u zásuvek se dvěma úchytnými prvky se povoluje dvojnásobná hodnota.
Funkčnost mechanismů umožňujících zvětšení stolové desky	
Spolehlivost kování umožňujícího změnu výšky stolové desky	
Trvanlivost a funkčnost nábytkových koleček	

Požadavky kladené na povrchovou úpravu

Norma ČSN 91 0102 Nábytek – Povrchová úprava dřevěného nábytku – Technické požadavky z roku 2006 řeší povrchovou úpravu dřevěného nábytku, konkrétně provedenou nátěrovými hmotami nebo olepenou fóliemi či lamináty. Neplatí však pro nábytek určený do exteriér či ekonábytek.

Povrchová úprava je důležitou součástí každého nábytku. Ovlivňuje vzhled a vlastnosti finální podoby, prodlužuje životnost a musí odolávat různým tekutinám a agresivitám. Při její volbě je vždy dobré zvážit, k čemu bude nábytek sloužit (ČSN 91 0102).

Povrchová úprava je technologický postup, který upravuje povrch jednotlivých dílců tak, aby vyhovovaly svému užití v plném rozsahu. Kvalita povrchové úpravy má velký vliv na hodnotu každého výrobku ze dřeva, tedy i všech stolů. Jejím cílem je zvýšení užitné hodnoty výrobků, dotvoření jeho estetičnosti a prodloužení jeho doby životnosti. (Polášek, 2003).

Proces povrchové úpravy dílců začíná přípravou povrchu, tedy broušením, hoblováním nebo škrábáním. Nedokonalosti či díry v povrchu se musí vždy napravit pomocí dřevního plniva či tmelu a následným broušením. Barva dřeva se může měnit různými technikami, konkrétně bělením, mořením či kouřením čpavku. U dřevin, které neabsorbují mořidlo rovnoměrně, může vzniknout „skvrnitost“, proto se v tomto případě používají mořidla gelová (Wood Solution, 2024).

Povrchová úprava pomáhá výrobek chránit před vlhkostí, houbami, nečistotami, poškrábáním a povětrnostními vlivy. Při výrobě dřevěného nábytku je povrchová úprava považována za dokončovací práce, které jsou jedním z nejdůležitějších fází celé výroby, protože dodává výrobku finální hodnotu. Konkrétní způsob povrchové úpravy se vybírá na základě několika faktorů. Mezi základní se řadí druh dřeva, čas přípravy, náklady, konečný vzhled a druh využití (Fahmi a kol., 2018).

Povrchovou úpravu lze rozdělit na dva hlavní technologické postupy. Prvním postupem dokončování je povrchová úprava tzv. „mokrým způsobem“, kdy se používají nátěrové hmoty. Druhým způsobem je tzv. „suchý způsob“ úpravy povrchu, kdy se aplikují pevné materiály na

povrch. Jedná se o materiály jako jsou fólie či lamináty, které jsou s povrchem spojené pomocí lepidla (Polášek, 2003).

3.3 Materiály

Normy ČSN 91 0100 Nábytek – bezpečnostní požadavky a ČSN 91 0001 Dřevěný nábytek – technické požadavky řeší obecně požadavky na materiály. Nábytek musí být zhotoven z konstrukčních desek, materiálů a pomocných látek vhodných pro předpokládané použití výrobku. Vlastnosti materiálů pro výrobu nábytku musí být v souladu s technickými normami (Brunecký, 2009).

3.3.1 Materiály na bázi dřeva

Spárovky

Spárovky se vyrábějí slepením přířezů z masivního materiálu na šířku. Výhodou tohoto materiálu je možnost výroby velkých formátů a zachování vzhledu rostlého dřeva. Mechanické vlastnosti jsou stejné jako u masivu. Nedostatkem spárovek je značné bobtnání a sesychání ve vlhkém prostředí, což může způsobovat borcení. Předějit tomuto nedostatku lze použitím svlaků. Spárovky se vyrábějí ve kvalitě A a B, které jsou bez vad nebo s vyspravenými vadami kvality C (Böhm, 2012).

3.3.2 Dýhy

Dýhy jsou tenké listy dřeva vyráběné loupáním, krájením nebo řezáním a slouží pro technické i dekorativní účely. Dle použití můžeme dýhy rozlišovat (Nutch, 2003):

- technické spodní dýhy,
- technické poddýžky,
- technické protipožární dýhy,
- dekorační dýhy.

Technické spodní dýhy mají tloušťku v rozmezí 1,2 až 3,6 mm a mají zabraňovat u překližek bobtnání a sesychání. Technické poddýžky mají tloušťku 0,9 mm a zabraňují u citlivých dých

tvorbě trhlin, tedy jsou lepeny diagonálně nebo příčně ke krycí dýze. Technické protipožární dýhy minimálně stejné tloušťky jako krycí vrstva zabraňují při jednostranném olepení borcení díky tomu, že se nalepí na protilehlou stranu dílce. Dekorační dýhy dodávají estetičnost např. dřevovláknitým či dřevotřískovým deskám a překližkám. Tyto dekorační dýhy mají tloušťku dle druhu dřeviny od 0,5 do 3 mm a mohou být s kresbou proužkovanou, žilkovanou, rovnovláknou či očkovou (Nutch, 2003).

3.3.3 Překližované materiály

Překližované materiály se vyrábí kříženým lepením jednotlivých vrstev tak, že na sobě leží vždy vrstvy, které sesychají více do šířky a méně do délky. Vzájemné slepení ploch způsobuje tzv. zavření jednotlivých vrstev, a to zabraňuje jednotlivým vrstvám pracovat. Překližované materiály se dle druhu lepení můžou rozdělit na vnější a vnitřní. Vnější se používají pro třídu vlhkosti 2 a jejich lepený spoj je odolný i proti horké vodě a částečně proti povětrnostním vlivům. Zatímco u překližovaných materiálů do vnitřních prostor je lepení odolné proti běžné vlhkosti v exteriéru a případně krátkodobě studené či vlažné vodě (Nutch, 2003).

Překližky

Překližky označované PDP jsou vyrobeny lepením dých křížem na sebe a jsou vždy minimálně třívrstvé. Mohou být samozřejmě i tlustší desky s více vrstvami dých, ale vždy musí být počet vrstev lichý. Dle zpracování vrchní plochy se dělají překližky lakované, okrasné, s potiskem či dokončené syntetickými pryskyřicemi (Nutch, 2003).

Lepidla se nejčastěji používají močovinoformaldehydová, která slouží pro použití překližky v interiéru, nebo fenolformaldehydová sloužící pro překližky do venkovních prostor. Stejně jako u jiných desek, musí se i u výroby překližek dodržovat pravidlo symetrie, což znamená, že stejné vrstvy dých stejně vzdálené od středu musí mít stejný směr vláken, být ze stejných dřevin a mít stejnou tloušťku a vlhkost. Pravidlo symetrie zamezuje sesychání a bobtnání a tím spojení i borcení překližek (Křupalová, 2000).

Překližky oproti masivnímu dřevu lépe zachovávají rozměry, mají vyšší pevnost a lépe stabilizují tvar. Opracování překližek lze běžnými dřevoobráběcími nástroji a stroji, stejně jako u masivu. Používají se nejčastěji na záda skříní, dna zásuvek a výplně rámu, tedy obecně se dá

řící, že se využívají na velké rovné plochy. Jsou vyráběny v různých tloušťkách od 4 mm do 50 mm. Tenké překližky se vyrábějí v tloušťkách 0,8 mm až 3 mm a tlusté, tzv. multiplex desky, se dělají v tloušťkách 13 mm až 50 mm (Nutch, 2003).

- truhlářské překližky,
- stavební překližky,
- letecké překližky,
- obalové překližky,
- tvarové překližky,
- speciální překližky.

Truhlářské překližky mají všeobecné využití v interiéru, zejména na stavebně truhlářské výrobky či na výrobu nábytku. Viditelné plochy se dýhují okrasnými dýhami a vnitřní nábytkové plochy mají překližky vyšší jakosti. Používá se močovinoformaldehydové lepidlo. Stavební překližky používané nejčastěji na betonářské bednění mají asi třicetinasobnou trvanlivost oproti řezivu používaného na stejný účel. Jsou vodovzdorné a lepené fenolickými fóliemi. Letecké překližky jsou vyrobeny z tenkých loupaných dýh a jsou vodovzdorné, lepené fenolickými lepícími fóliemi. Obalové překližky jsou nižších jakostí s větším počtem viditelných vad. Jsou nejčastěji vodovzdorné a lepí se melaminformaldehydovými lepidly. Tvarové překližky používané ve výrobě nábytku jsou nejčastěji bukové. Tvoří se z nich výlisky sedadel, opěradlové desky, zásuvky a podobné. Speciální překližky mají vždy speciální použití jako je na ohřívací pulty, k vedení minerálních vod či jako izolace stožárů. Jsou vždy vodovzdorné (Křupalová, 2000).

Biodesky

Biodesky jsou konstrukční překližované desky podobné laťovkám, často sloužící jako náhrada spárovek díky jejich lepší tvarové stálosti. Biodesky jsou vyrobeny překřížením tří vrstev masivního dřeva. Každá vrstva vždy na sebe musí být kolmá. Střední vrstva je tlustší než dvě povrchové vrstvy a tvoří jej lepený laťovkový střed, nejčastěji ze smrkových laťek (Nutch, 2003).

Povrchové vrstvy jsou tvořeny buď z přířezů stejného řeziva jako střed, nebo z jiných dřevin dle požadavků odběratele. V poslední době se nejčastěji používá dřevo olšové, březové, bukové nebo třešňové. Dřevo musí být vždy vysušeno na 8-10 % vlhkosti. K lepení jednotlivých vrstev se používají zdravotně nezávadná lepidla PVA (Křupalová, 2000).

Laťovky

Laťovky se vždy skládají ze tří vrstev, dvou krajních vrstev a laťovkového středu. Laťovkový střed je tlustá střední vrstva z masivu lepená z 5 mm až 8 mm širokých lišt. Překližované dýhy či tenké dřevotřískové desky tvořící dvě krajní vrstvy jsou lepené vždy tak, aby jejich vlákno probíhalo kolmo ke středové vrstvě (Nutch, 2003).

Velké a rovné plochy se mohou vytvořit díky minimálnímu sesychání při přelepení laťovkového středu. Laťovky se dají lehce obrábět a mají malou hmotnost. Je potřeba při řezání brát ohled na směr vláken laťovkového středu. Kvalita laťovek závisí především na druhu a jakosti laťovkového středu (Nutch, 2003).

Voštinové desky

Voštinové desky jsou tvořeny ze tří částí: rám, výplň a plášť. Rám se vyrábí nejčastěji z jehličnatého řeziva, smrku a z vnitřní strany, tam kde se bude později upevňovat kování, je zesílený přisponkovaním či přilepením přidavných špalíků, tzv. příložek. Výplň uvnitř rámu je tvořena z papírové voštiny, která je podobná včelím plástům, anebo z proužků vlnité lepenky. Jejím účelem je zbránit prohnutí pláště dovnitř desky. Poslední část, plášť, je tvořen z dřevovláknité desky či jiné konstrukční desky. Např. překližka, dřevotřísková deska a podobné (Křupalová, 2000).

3.3.4 Aglomerované materiály

Dřevotřískové desky (DTD)

Dřevotřískové desky se řadí mezi aglomerované materiály vyrobené slepením a slisováním dřevních třísek. Ty se vyrábějí z rovnaného průmyslového dříví, tenké kmeny a vršky z kmenů nakráčené na délku 1 m a složených ve svazcích, nebo průmyslového dřevního odpadu, mezi

které se řadí krajiny, kousky dých, odřezky po omítání a krájení řeziva a podobně (Křupalová, 2000).

- plošně lisované dřevotřískové desky,
- dřevotřískové desky.

Plošně lisované dřevotřískové desky se dělí na třívrstvé a vícevrstvé. Třísky v jednotlivých vrstvách mohou být rovnoběžné nebo orientované. Povrchová vrstva je tvořena z jemných třísek, zatímco středové vrstvy jsou z hrubých třísek. Plošně lisované desky se používají na opláštění rámu, podlahové a obkladové dílce a na plošné dílce ve výrobě nábytku. Desky s orientovanými třískami se dále používají na dřevěné stavby ve stavebnictví (Nutch, 2003).

Výtlačně lisované desky, tzv. pěchované, se vyrábějí plně. Desky s větší tloušťkou se mohou vyrábět i odlehčené, což znamená tvorba otvorů vznikající tyčemi přímo při lisování. Díky jejich malé ohybové pevnosti se desky musí opláštovat a jsou v konstrukcích umísťované ve svislé poloze. Používají se ve stavebnictví jako rozdělující příčky vnitřních prostor staveb (Křupalová, 2000).

Dřevovláknité desky (DVD)

Dřevovláknité desky jsou vyrobeny z dřevních vláken, pro které je surovinou rovnané průmyslové dříví a průmyslový dřevní odpad (Křupalová, 2000).

- desky tvrdé,
- dřevovláknité desky polotvrdé,
- dřevovláknité desky měkké.

Dřevovláknité desky tvrdé a měkké se dají vyrábět dvěma způsoby, mokrým a suchým. Mokrý způsob je spojení vláken bez lepidla, kdy se vlákna spojují zplstněním a slisováním. Tyto vlákna musí být z jehličnatého dřeva, protože je potřeba mít dlouhá vlákna kvůli soudržnosti. U výroby suchým způsobem se používá surovina jehličnatého i listnatého dřeva. U tohoto způsobu se musí použít pro spojení vláken lepidlo. Tím jsou fenolické pryskyřice s přidáním parafínu. Při

tomto způsobu nevzniká problém odpadních vod, ale proces je nákladnější díky lepidlu a spotřebované energii (Křupalová, 2000).

Polotvrdé dřevovláknité desky jsou vyráběny kombinací mokrého i suchého způsobu, tedy polosuchým způsobem. Na surovinu se stejně jako u suchého způsobu používá jehličnaté i listnaté dřevo (Nutch, 2003).

Desky z plochých třísek

Desky s orientovanými třískami, tzv. OSB desky, se vyrábějí z dlouhých třísek obdélníkového tvaru jehličnatého dřeva složené ze tří vrstev. Povrchové vrstvy tvoří velice tenké třísky s velkou plochou. Středová vrstva je naopak tvořena z malých třísek. Třísky v jednotlivých vrstvách jsou uspořádány jedním směrem, ale vrstvy jsou na sebe navzájem kolmé, čímž OSB desky získávají větší pevnost v obou směrech. Tento typ desek nachází využití převážně ve stavebnictví, kdy se lepí vodovzdornými lepidly s přidáním parafinu po zvýšení vodovzdornosti (Křupalová, 2000).

3.3.5 Kovy

Kovové materiály jsou vždy slitiny více kovů či kovů a nekovů, nedá se vyrobit absolutně čistý kov. Většinou se jedná o kovové prvky jako je železo, měď nebo hliník. Tyto materiály jsou důležité a univerzální technické materiály díky jejich rozmanitým vlastnostem. Existuje měkký a tvárný materiál, jako olovo, ale také materiál extrémně pevný, jako titan (Vojtěch, 2006).

Slitiny kovů se aplikují ve výrobě (Vojtěch, 2006):

- kovový nábytek – nože, luby;
- spojovací prvky – vruty, hřebíky, sponky, spojovací kování;
- montážní kování – kování pro rozkládací stoly.

3.3.6 Plasty

Plasty jsou syntetické nebo přírodní polymerní látky tvořené makromolekulami. Za běžných okolností jsou tyto látky tvrdé, často i křehké. Při zahřátí se stávají plastickými a

tvarovatelnými. Pokud polymery lze opakovaně změnit z plastického stavu do tuhého, nazýváme je termoplasty. Pokud polymery tuto vlastnost nemají, nazývají se reaktoplasty (Kratochvíl, 2005).

V nábytkářství se uplatňují v několika formách (Kratochvíl, 2005):

- nátěrové hmoty;
- lepidla;
- dekorační účely;
- konstrukční materiály – část prvku nebo celý prvek;
- pomocné konstrukční materiály – kování, vodící lišty.

3.3.7 Sklo

Sklo, jakožto zpravidla průhledný materiál, je nekystalická látka získaná utavením sklářského kamene ve sklářské peci. Mezi vlastnosti skla se řadí vysoká propustnost světla, tvrdost a tuhost při běžných teplotách, odolnost vůči povětrnostním a chemickým vlivům, křehkost, homogenita, nízká tepelná a elektrická vodivost a vysoká odolnost proti vodě. V nábytkářství se uplatňuje zejména k zasklívání oken a dveří. V dnešní době se často uplatňuje jako architektonický prvek (Kratochvíl, 2005).

3.4 Konstrukční spoje stolového nábytku

Nejslabší částí nábytku jsou spoje, které bývají nejčastější příčinou poruch. Pro pevnost a trvanlivost je důležité, aby při návrhu bylo pochopené namáhání na spoje a použil se ten nejvhodnější. Jelikož je každý spoj jedinečný, je důležitá zkouška spoje, a to zejména ve smyku, tahu a ohybu (Nandanwar a kol., 2013).

Konstrukční spoje musejí být navrženy tak, aby se minimalizovala rizika na ohrožení uživatele, tedy části, se kterými uživatel přijde do kontaktu, nesmějí způsobovat zranění. Docílí se tím tak, že hrany jsou zkosené či zaoblené, duté součástky jsou opatřeny krytkou, u nastavitelných a rozkládacích částí stolu je kladený důraz na bezpečnost při ovládání mechanismů, u mazání z důvodu klouzání nesmí dojít ke znečištění uživatele (ČSN EN 12521: 201, S. 7).

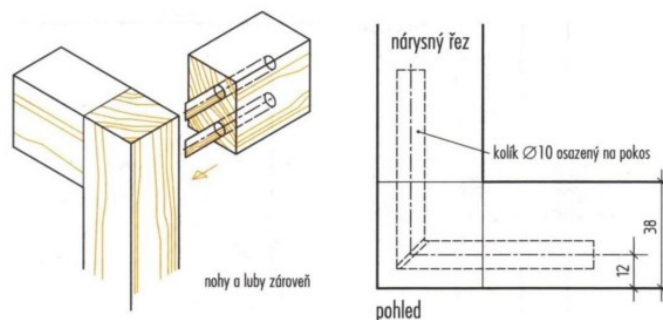
Konstrukci stolového nábytku tvoří dva hlavní uzly: spojení stolové desky a lubů a spojení nohou stolu a lubů. K jejich spojení se používají dřevěné či kovové spojovací prvky. Dalším konstrukčním spojením je spoj nohou napřímo ke stolové desce bez lubů. (Nutsch, 2003).

3.4.1 Spojení noh a lubů

Spojení lubů ke stolovým nohám lze několika způsoby. Je však důležité brát ohled na to, že tento uzel je nejvíce zatěžován, je tedy potřeba zvolit správný způsob spojení, aby nedošlo ke zborcení stolu či zranění uživatele. Nejčastější způsob je varianta lepení na kolíky, lze však také spojovat pomocí systému čep a dlab. Při velkém zatížení tohoto uzlu lze místo spoje zesílit dalším prvkem, který propojuje nohy a luby stolu. Nejčastěji se jedná o dřevěný prvek, může být i kovový, který je připojen do lubu pomocí drážky nebo pomocí kolíků či vrutů v kombinaci s lepením. K nohám se vždy oba druhy prvku upevňují pomocí šroubů. (Holouš, 2015).

Kolíkový spoj

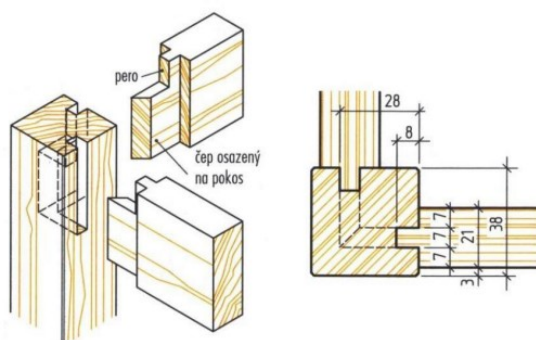
Kolíkový spoj je spoj, kde oba spojované dílce mají otvory, do nichž se vkládají kolíky, nejčastěji o průměru 10 mm. Tento spoj lze používat pro spojení dílců z masivního dřeva, ale i z ostatních materiálů na bázi dřeva (Joščák, 2011).



Obr. 25 spoj nohou a lubů pomocí kolíků (Nutsch, 2003)

Čepový spoj

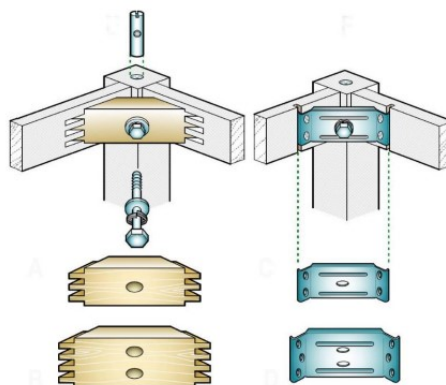
U spoje na čep a dlab jsou čepy vlepěné do vydlabaného, vyvrtaného nebo vyfrézovaného otvoru. Pro zajištění stability stolu je možné doplnit čepy a dlaby perem a drážkou (Joščák, 2011).



Obr. 26 spoj nohou a lubů na čep a dlab (Nutsch, 2003)

Dřevěný a kovový spojovací prvek

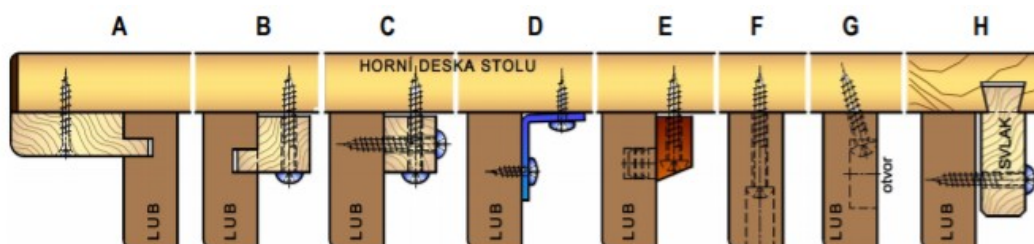
Spojení nohou a lubů pomocí spojovacího prvku se využívá na pevné spojení lubů. Přes spojovací prvky jsou pak připojeny nohy stolu. Při volbě spojovacího prvku k upevnění nohou je nutné vycházet z faktu, že během užití dochází k povolování spojů vlivem dynamického namáhání a otláčení dřevěných materiálů kování (Holouš, 2013).



Obr. 27 spoj nohou a lubů pomocí spojovacího prvku (Holouš, 2013)

3.4.2 Spojení stolové desky a lubů

Spoj stolové desky a lubů se nejčastěji spojuje pomocí všelijakých úhelníků z kovu, plastu či dřeva, které bývají připevněny pomocí vrutů. Lze také lub připevnit napřímo pomocí montážní podložky v kombinaci s vrutem či šroubem, kdy šroub je lepením pojištěn proti protáčení. Dalším způsob spojení je pomocí vrutů přes zesilovací vlisy stolové desky, přes lištu či špalík upevněného do lubu na vlastní pero a drážku nebo přes svlak. (Holouš, 2015).

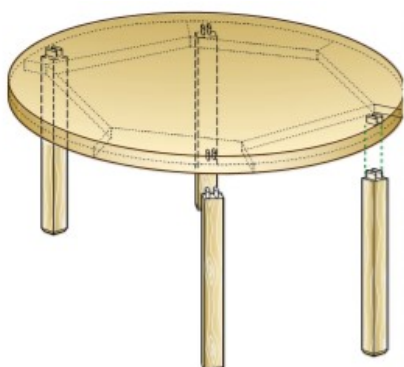


A – vrutem přes zesilovací vlis horní desky; B – vrutem přes lištu nebo špalík upevněný do lubu na vlastní pero a drážku; C – vruty přes špalík nebo lištu; D – pomocí vrutů a kovového úhelníku; E – vrutem a spojovacím elementem; F – vrutem přes stupňovitý otvor v lubu; G – vrutem přes otvor ve vnitřní ploše lubu; H – vrutem přes svlak

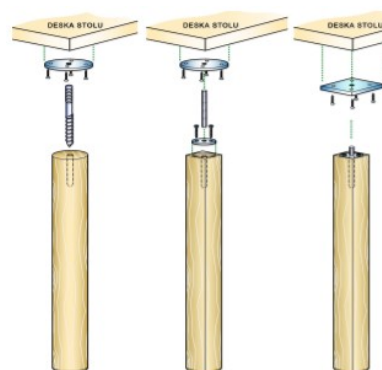
Obr. 28 základní konstrukční spoje stolové desky a lubů (Holouš, 2015)

3.4.3 Stolové nohy

Spojení nohou ke stolové desce bez lubů lze pomocí čepů. Spoj však není tolik pevný, proto se využívá u nižších stolků a tento typ je v dnešní době považován spíše za historický způsob. V dnešní době se nejčastěji používá způsob pomocí montážních podložek, které mohou mít různé tvary a mohou být viditelné či zapuštěné do horního čela nohy nebo stolové desky. Noha se upevňuje s podložkou pomocí kombinovaného šroubu, který je doporučen v otvoru pro upevnění v čele nohy lepit, aby nedocházelo k jeho protáčení (Holouš, 2015).



Obr. 29 spoj nohou ke stolové desce pomocí čepů (Holouš, 2015)



Obr. 30 spoj nohou ke stolové desce pomocí montážních podložek (Holouš, 2015)

4 Praktická část

V praktické části byly navrženy 3 konstrukční řešení rozkládacích stolů s odlišným způsobem možnosti rozkladu. U všech tří způsobů se jedná o zvětšení stolové desky minimálně na dvojnásobek její velikosti. Dva způsoby rozkladu jsou s dělenou podstavou, což v rozloženém stavu umožňuje lepší sezení u stolu, jelikož stolové nohy nikomu nepřekáží. U Třetího způsobu je podstava spojena se stolovou deskou napevno, tedy rozložení stolovníků musí být přizpůsobeno umístění nohou.

Při tvorbě návrhů bylo vycházeno z poznatků předchozích kapitol a byla dodržena všechna bezpečnostní pravidla. Dále byly dodrženy požadované rozměry dle platných norem a pravidla stanovená výrobcem všech spojovacích součástí.

4.1 Návrh č. 1



Obr. 31 3D model návrhu č.1 složený stav
(Vlastní tvorba, 2024)



Obr. 32 3D model návrhu č.1 rozložený
(Vlastní tvorba, 2024)

4.1.1 Popis

První návrh stolu s možností rozkladu je stůl, který svoji stolovou desku zvětšuje pomocí otočení přídatných nohou a sklopných přídatných desek upevněných na závěsy. Při potřebě umístění většího počtu osob ke stolu se stůl případně přesune do prostoru, kde se poté rozloží. Tento typ stolu se v rozloženém stavu využívá jen zřídka.

Samotné rozložení je velice jednoduchá a rychlá záležitost, nicméně je potřeba dbát správnému ukotvení v rozloženém stavu, aby stůl byl stabilní a zabránilo se např. vytlití nápojů. To je

v tomto případě řešeno tak, že ve sklápěcí desce je zespod vyfrézovaná drážka, do které se zapasuje otočená přídatná noha. Ukotvení je tedy bez přídatných kovových a jiných součástí a dá se říci, že jej zajišťuje samotná váha přídatné stolové desky.

Návrh je tvořen tak, aby stůl ve složeném stavu byl uložen ve spíži nebo sloužil jako odkládací prostor, nejčastěji u zdi, a jeho design je přizpůsoben okolnímu nábytku a prostředí.

4.1.2 Materiálové řešení

U výběru materiálu pro tento stůl je potřeba dbát několika základních požadavků, kterými jsou zejména požadavky kladené na celkovou váhu stolu. Stůl musí být vyroben z takového materiálu, aby manipulace s ním v případě potřeby na rozložení byla lehká. Zároveň ve složeném stavu tento stůl bývá skladován v komorách či slouží jako odkládací prostor, tedy je potřeba, aby materiál byl pevný i v případě, kdy na něj odložíme jakékoli množství předmětů různé váhy. Zároveň materiál by měl být vybrán z kategorie lacinějších materiálů, jelikož je stůl ve většině času složený a uklizený.

Na základě těchto poznatků je za mě vybrán jako vhodný materiál smrk, konkrétně na stolovou desku i přídatné stolové desky smrková spárovka tloušťky 30 mm. Luby a přídatné nohy jsou tvořeny ze smrkového dřeva tloušťky 20 mm. Základní nohy pak jsou ze smrkového dřeva tloušťky 60x60 mm.

4.1.3 Konstrukční spoje

Pro spojení stolové desky, nohou a luby je použito kolíkových spojů s pomocí lepidla. Přídatné desky jsou zde zavěšené na stolové desce pomocí závěsných pantů přidělané několika vruty. Toto konstrukční řešení je pro tento typ stolu standardní.

4.1.4 Povrchová úprava

Povrchová úprava měkkého dřeva, mezi které patří i smrk, je nejvýhodnější dřevo opatřit lazou. Ty jsou totiž vysoce transparentní, zvýrazňují přirozenou kresbu dřeva a na dřevě vytvoří jakýsi film odpuzující vodu.

Prvně se ze dřeva musí odstranit mastnoty a veškeré nečistoty, dále lehce dřevo zbrousíme, natřeme ochranným nátěrem proti plísním, houbám a hmyzu a dále nanese samotnou lazuru.

4.2 Návrh č. 2



Obr. 33 3D model návrhu č.2 složený stav
(Vlastní tvorba, 2024)



Obr. 34 3D model návrhu č.2 rozložený
(Vlastní tvorba, 2024)

4.2.1 Popis

Druhým návrhem je stůl s možností rozkladu tím způsobem, že podnoží je uprostřed rozděleno a jedna jeho část se vysune a poté se zdvojená stolová deska rozloží překlopením na jednu stranu.

Stůl je navržen ve složeném stavu pro dvě až čtyři osoby a po rozložení zde může stolovat až dvojnásobný počet osob, než ke kolika byl původně stůl určen. Stůl je tedy určen primárně do domácnosti o menším počtu členů či do jakéhokoli stravovacího zařízení, které potřebuje mít možnost rychlé reakce na počet stolovacích míst.

4.2.2 Materiálové řešení

U tohoto typu stolu bylo vybráno kovové podnoží natřené barvou RAL9005 a stolová deska je vyrobena z bukové spárovky tloušťky 30 mm. Buk je sám o sobě tvrdá a těžší dřevina a jelikož se polovina desky musí překlopit, je třeba dbát na hmotnost, ale i pevnost desky, proto byla zvolena zrovna tato tloušťka.

4.2.3 Konstrukční spoje

U tohoto typu stolu je ze všech tří variant nejméně konstrukčních spojů. Kovové podnoží je ke stolové desce přiděláno dle návodu výrobce podnoží. Dále je zde použito kuličkové vedení pro posun desky a kloubový závěs spojující dvě stolové desky umístěné nad sebou.

4.2.4 Povrchová úprava

Nejčastějším způsobem ochrany bukové spárovky je moření na požadovaný barevný odstín, v tomto případě odstín bílý, které je dokončeno bezbarvým lakem zpevňujícím a uzavírajícím povrch dřeva.

4.3 Návrh č. 3



*Obr. 35 3D model návrhu č.3 složený stav
(Vlastní tvorba, 2024)*



*Obr. 36 3D model návrhu č.3 rozložený
(Vlastní tvorba, 2024)*

4.3.1 Popis

Jako třetí návrh stolu je stůl s možností rozkladu pomocí volně vkládané přídatné stolové desky mezi dvě části stolové desky. Tento typ rozkladu je v dnešní době nejčastější, proto stoly s tímto způsobem rozkladu najdeme hned u několika výrobců, které tyto stoly vyrábějí sériově, ale často se objevují i u menších podnikatelů vyrábějících stoly na zakázku dle požadavků zákazníka.

Lze si vyhrát s tvarem a kombinací materiálu. Je však potřeba dbát konstrukční pevnosti a stability v rozloženém stavu. Zároveň je potřeba po rozložení přídavnou desku zaaretovat. To je zde pomocí tzv. petlicí, upínací pružiny se zamykacím mechanismem určené pro stoly s rámovou konstrukcí.

4.3.2 Materiálové řešení

Jako vhodný materiál pro tento stůl byl vybrán dubový masiv, konkrétně na stolové desky dubová spárovka. Tento materiál je tvrdý a odolný, a jelikož stůl má své stálé umístění, není potřeba tolik dbát na jeho celkovou váhu. Můžeme si vyhrát s výběrem materiálu, případně jeho kombinací v rámci designu. Je však potřeba dbát na funkční a bezpečnostní požadavky.

4.3.3 Konstrukční řešení

Jako konstrukční řešení tohoto stolu je vybrána kombinace pevného spoje s rozebíratelným. Luby a nohy stolu jsou spojeny pomocí kolíkového spoje v kombinaci s lepidlem. Tato část, tedy luby a nohy, jsou spojeny se stolovou deskou pomocí kovových úhelníčků. Luby a přídavná stolová deska jsou taktéž spojené pomocí kovových úhelníčků přidělaných několika vruty. Dalším konstrukčním spojem u tohoto stolu je způsob roztažení dvou částí stolu, které je vyřešeno pomocí kuličkového vedení určeného pro jednu vkládající desku.

4.3.4 Povrchová úprava

Všechny části stolu obrousíme, ofoukáme od prachu, zkontrolujeme povrch, zda je vše tak, jak má být a nanese na všechny části stolu tvrdý voskový olej. Ten odpuzuje vodu, je odolný proti oděru, je nenáchylný k zašpinění a zároveň příjemný na dotek. Výhodou tohoto přípravku je, že nenaruší přirozenou kresbu dřeva, ba naopak ji zvýrazní. Zároveň voskový olej desku zpevní, tedy při položení horkého nádobí přímo na desku nedojde k zanechání stop. Voskový olej se nevsakuje do dřeva, tvoří pouze na povrchu dřeva vrstvu, tzv. mikrofilm, který dřevu zvýší odolnost proti vlhkosti, to znamená ochranu i před rozlitou skleničkou vody.

5 Výsledky

Mezi výsledný stůl patří návrh č.3. Stůl, který se zvětšuje pomocí vložení přídatné desky doprostřed mezi rozpůlenou stolovou desku. Přídatná deska je uložena externě, mimo stůl, nejčastěji ve skříni či spíži. Tento typ rozkladu je v poslední době nejčastější díky jeho praktičnosti a způsobu rozkladu.

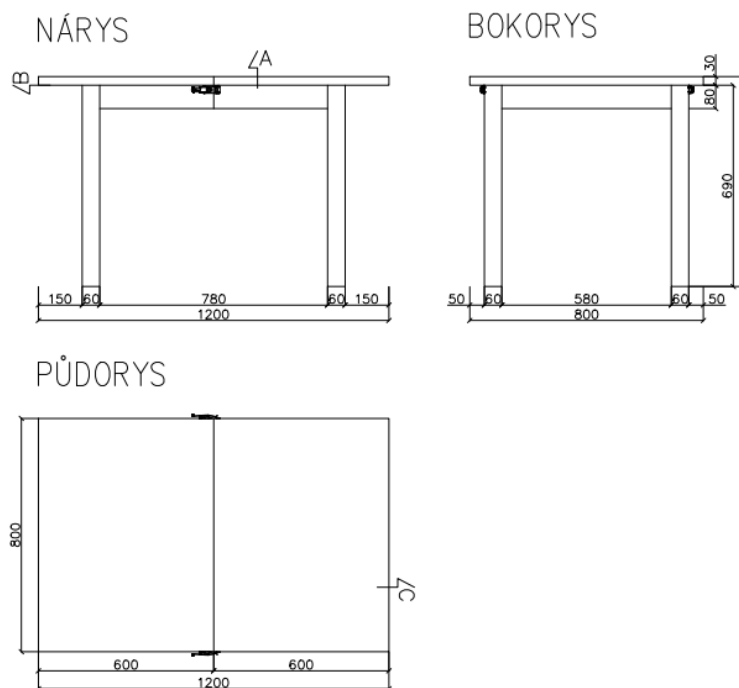
Při výběru nejvhodnějšího materiálu zákazník návrh č. 1 zákazník vyřadil okamžitě. Důvod byl takový, že v rozloženém stavu by bylo potřeba umístit více osob, než tento stůl umožňuje. Díky otáčecím nohám je horší rozmístění stravovníků, tedy celkový počet míst u stolu je menší než u ostatních návrhů. Zůstaly tak dvě varianty, cenově podobné. Designově se zákazníkovi zamlouval více návrh č.2, nicméně díky využití stolu bylo prioritní se zaměřit na stabilitu a pevnost stolu. Díky tomu byl vybrán návrh č. 3, kde je kombinace vysoké pevnosti a stability, zvolení oblíbeného materiálu a nejčastějšího funkčního způsobu rozkladu.

Kování určené pro tento typ rozkladu, kuličkové vedení, nese v poslední době větší nároky na bezpečnost a hladkost posuvu. Je tedy vystavováno různým zkouškám a výzkumům. Oproti dřívější době se rozšířila řada výrobců tohoto kování a na trhu můžeme vybírat hned z několika kování od různých výrobců s různým finálním vzhledem a jiným hodnocením.

Jako hlavní požadavky na materiál se v poslední době řadí požadavky kladené na design a odolnost proti oděru. Jako vždy je nezbytnou součástí i finanční stránka s ohledem na kvalitu. Z tohoto důvodu byl vybrán za materiál dub. Ten je v dnešní době velice populární, používá se v rámci stolů poměrně často a splňuje základní konstrukční požadavky s ohledem na cenu.

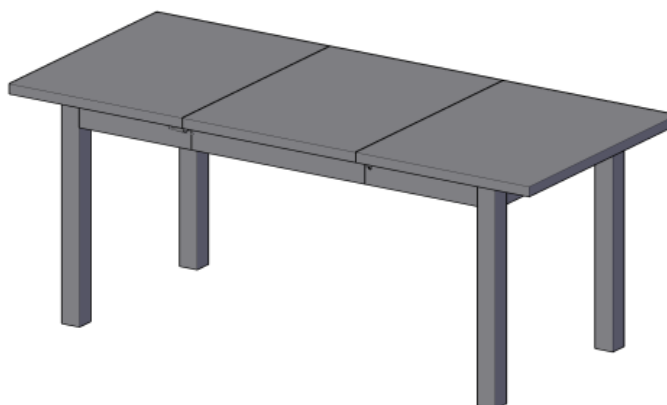
5.1 Výkresová dokumentace

Výkresová dokumentace obsahuje nárys, bokorys a půdorys základního stolu a přídatné stolové desky, tři řezy stolu ve složeném stavu a jeden řez rozloženého stolu. Byla vybrána ta místa na detail, kde se nachází konstrukční spoj či více spojů zároveň. Dále je zde zahrnut stručný popis, 3D model stolu ve složeném i rozloženém stavu, hrubost broušení a v neposlední řadě razítko výkresu. Podrobnější dokumentace viz příloha 4 – výkresová dokumentace rozkládacího stolového nábytku.



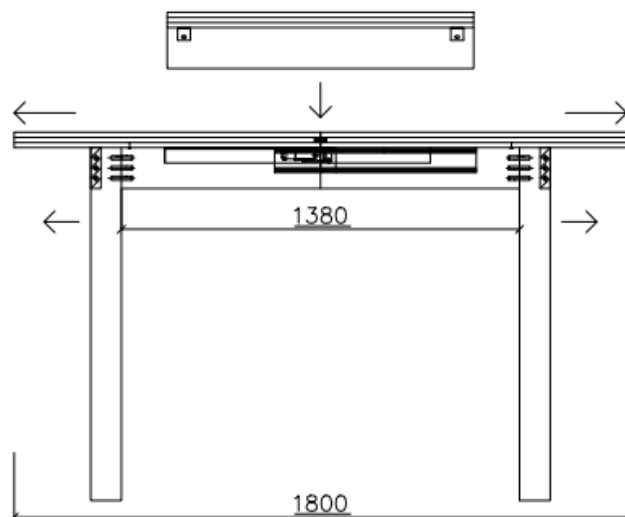
Obr. 37 základní pohledy rozkládacího stolového nábytku (Vlastní tvorba, 2024)

Rozměry rozkládacího stolu vychází z požadavků od zákazníka a splňují požadavky stanovené platnými normami. Rozměr stolu je stanoven na 1200x800 mm ve složeném stavu a v rozloženém stavu je jeho rozměr 1800x800 mm. Stolová deska se zvětšuje o polovinu původní velikosti a počet osob u stolu se tak zvýší o 2 místa. Ve složeném stavu má stůl z čelních lubů aretaci. Tou je petlice se zamykacím mechanismem určená pro stoly s rámovou konstrukcí.



Obr. 38 stůl v rozloženém stavu (Vlastní tvorba, 2024)

Stůl se rozloží pomocí roztažení dvou částí stolu pomocí kuličkového vedení určeného přímo pro tento typ rozkladu. Dále se mezi roztažené části vloží přídatná deska, boky se dotlačí zpět k sobě, aby všechny tři části desky byly na doraz.



Obr. 39 znázornění rozkladu (Vlastní tvorba, 2024)

Jako materiál pro tento stůl byl vybrán dub, konkrétně dubové fošny tloušťky 20 mm a 30 mm a dubové hranoly 80x80 mm. Dub ladí designově k okolnímu prostředí zákazníka a cenově je v dostupné kategorii. Jako konstrukční spoje byl vybrán pevný spoj a spoj pomocí kovových úhelníčků. Konkrétně nohy s luby jsou spojeny pomocí kolíkového spoje spolu s lepidlem, aby vytvořené rámy měly větší stabilitu a pevnost. Stolové desky jsou pak přidělané pomocí kovových úhelníčků.

5.2 Technologický postup výroby

Technologický postup výroby je tzv. plán výrobního procesu, který dává souhrn a určuje návaznost jednotlivých operací pro zpracování daného výrobku. Jeho součástí jsou použité nástroje a stroje včetně popisu jednotlivých operací. Celkový soupis technologického postupu výroby viz příloha 6 – technologický postup výroby.

5.2.1 Stolová deska + přídatná stolová deska

Jak již bylo výše zmíněno, stolová deska i přídatná stolová deska budou tvořeny z dubové spárovky. Jako vstupní materiál budeme mít fošnu, konkrétně tloušťky 30 mm. Nejprve se fošna musí hrubě rozřezat po šířce, poté hrubě po délce a odřezat zbytky kůry pomocí kotoučových pil. Dále se pomocí frézek srovná nejprve jedna plocha a jedna hrana do pravého úhlu a poté se ofrézuje na požadovanou tloušťku. Tloušťka musí být brána s nadmírou minimálně 4-6 mm.

Když jsou takto připravené díly, může se začít nanášet lepidlo a skládat spárovka. Vše se pak musí dát vytvrdit do korpusového lisu. Po vytvrzení lepidla se desky ofrézují na požadovanou tloušťku a poté pomocí formátovací kotoučové pily oříznou na přesný rozměr po délce i šířce a nesmíme opomenout hlavní desku rozříznout na dvě stejně velké díly po šířce. Následuje broušení, stržení hran a následné nanesení povrchové úpravy. Poté se přivrtají kovové úhelníčky na požadovaná místa pomocí vrutů. Takto jsou desky připravené ke spojení s podstavou a přídavná stolová deska na spojení s luby.

Tab. 3 technologický postup výroby – stolová deska + přídavná stolová deska (vlastní zdroj, 2024)

STOLOVÁ DESKA + PŘÍDAVNÁ STOLOVÁ DESKA		
	stroj/nástroj	popis práce
1.	zkracovací kotoučová pila	hrubé rozřezání materiálu po šířce
2.	rozmítací kotoučová pila	hrubé rozřezání materiálu po délce
3.	omítací kotoučová pila	odřezání kůry
4.	rovinná srovnávací frézka	jedna hrana a jedna plocha do pravého úhlu
5.	tloušťkovací frézka	ofrézování na požadovanou tloušťku a šířku
6.		nanášení lepidla
7.		složení spárovky
8.	korpusový lis	lisování spárovky
9.	tloušťkovací frézka	ofrézování na požadovanou tloušťku
10.	formátovací kotoučová pila	oříznutí na požadovanou šířku a délku
11.	pásová bruska	broušení povrchu
12.	stolní frézka	stržení hran
13.		nanesení voskového oleje
14.	aku vrtačka	přivrtání kovových úhelníčků

5.2.2 Nohy stolu

Na nohy stolu bude použit jako vstupní materiál dubový hranol o rozměru 80x80 mm. Prvně se hranol pomocí kotoučové pily hrubě rozřeže po délce. Dále se pomocí frézek srovnají nejprve jedna plocha a jedna hrana do pravého úhlu a poté se ofrézují na přesnou tloušťku. Dále se na formátovací kotoučové pile rozřeže na požadované délky. Následuje broušení povrchů, stržení hran a nanesení voskového oleje. Dále se pomocí kolíkovačky vyvrtají otvory pro kolíky. Do vyvrtaných otvorů se nanese lepidlo a zatlačí kolík. Takto jsou nohy připravené pro vytvoření rámu složených vždy ze dvou noh a tří lubů.

Tab. 4 technologický postup výroby – nohy (vlastní zdroj, 2024)

NOHY		
	stroj/nástroj	popis práce
1.	rozmítací kotoučová pila	hrubé rozřezání materiálu po délce
2.	rovinná srovnávací frézka	jedna hrana a jedna plocha do pravého úhlu
3.	tloušťkovací frézka	ofrézování na požadovanou tloušťku a šířku
4.	formátovací kotoučová pila	oříznutí na požadovanou délku
5.	pásová bruska	broušení povrchu
6.	stolní frézka	stržení hran
7.	kolíkovačka	vyvrtání děr na kolíky
8.		nanesení voskového oleje
9.		nanášení lepidla
10.		vložení kolíků
11.	korpusový lis	slepení nohou a lubů

5.2.3 Luby

Jako vstupní materiál pro výrobu lubů bude fošna, konkrétně tloušťky 20 mm. Stejně jako u výroby stolových desek se nejprve fošna musí hrubě rozřezat po šířce, poté hrubě po délce a odřezat zbytky kůry pomocí kotoučových pil. Dále pomocí frézek se srovnají nejprve jedna plocha a jedna hrana do pravého úhlu a poté se ofrézuje dílec na přesnou požadovanou tloušťku a šířku. Následně se pomocí kotoučové formátovací pily ořízne na přesný rozměr po délce. Následuje broušení, stržení hran a nanesení voskového oleje. Stejně jako u nohou, pomocí kolíkovačky se vyvrtají otvory pro kolíky. Do otvorů se nanese lepidlo a poté se luby a nohy složí do rámců a dají vytvrdit do korpusového lisu. Je však potřeba dbát na pravoúhlost. Po vytvrzení se podstavy spojí se stolovými deskami pomocí vrutů a kovových úhelníčků přidělaných na stolové desce.

Tab. 5 technologický postup výroby – luby (vlastní zdroj, 2024)

LUBY		
	stroj/nástroj	popis práce
1.	zkracovací kotoučová pila	hrubé rozřezání materiálu po šířce
2.	rozmítací kotoučová pila	hrubé rozřezání materiálu po délce
3.	omítací kotoučová pila	odřezání kůry
4.	rovinná srovnávací frézka	jedna hrana a jedna plocha do pravého úhlu
5.	tloušťkovací frézka	ofrézování na požadovanou tloušťku a šířku
6.	formátovací kotoučová pila	oříznutí na požadovanou délku
7.	pásová bruska	broušení povrchu
8.	stolní frézka	stržení hran
9.	kolíkovačka	vyvrtání děr na kolíky
10.		nanášení voskového oleje
11.		nanášení lepidla
12.	korpusový lis	slepení nohou a lubů
13.	aku vrtačka	přivrtání kovových úhelníčků

Následuje přidělení kuličkového vedení dle návodu od výrobce, přidělení aretací na obou stranách stolu a zkoušky funkčnosti rozkladu. Pokud je vše, jak má být, stůl je připraven pro zákazníka.

5.3 Ekonomické zhodnocení

Ekonomické zhodnocení je pouze z hlediska přímých nákladů na výrobu daného stolu. Neobsahuje mzdové náklady, režijní náklady, spotřebu energie ani revizi strojů a další položky spojené s vlastní výrobou.

Pro ekonomické zhodnocení byl vytvořen kusovník, kde jsou uvedeny jednotlivé dílce, z jakého jsou materiálu, jaké mají rozměry, jejich počet kusů a cena uvedená za kus, celkem za uvedené počty a celého navrhovaného rozkládacího stolu. Díky rozepsání rozměrů a počtů dřevěných dílců lze jednoduše spočítat množství daného materiálu a jeho výslednou cenu za jednotlivé dílce. Nesmí se k materiálům zapomenout přičíst nadměra 40 % pro prořez, sesychání či různé defekty. Dále jsou v kusovníku spočítány jednotlivá kování včetně jejich čísla výroby, lze tedy konkrétní kování snadno dohledat na stránkách prodávajícího.

U návrhu č.1 je vidět, že cena oproti dvěma dalším variantám je významně nižší. U tohoto typu stolu byl požadavek na multifunkční stůl s tím, že v rozloženém stavu se bude používat jen párkrát do roka. Tomuto požadavku se přizpůsobil i výběr materiálu a způsob rozkladu. Celková částka za náklady na výrobu stolu návrhu č. 1 činí **829 Kč**.

Tab. 6 soupis dílů s cenou návrhu č.1 (vlastní zdroj, 2024)

poř č	název dílce/položky	výchozí materiál	mat	kusů	cena kus	cena celkem
					Kč	Kč
1	stolová deska	fošna tl. 30 mm	SP-SM	1	92	92
2	přídavná stolová deska	fošna tl. 30 mm	SP-SM	2	35	69
3	noha	fošna tl. 20 mm	SM	4	34	136
4	otočná noha	fošna tl. 20 mm	SM	2	6	12
5	čelní lub	fošna tl. 20 mm	SM	2	2	4
6	závěs kloubový	HÄFELE 354.14.910		6	86	516

cena celkem

829 Kč

Návrh č. 2 se cenově neliší tolik oproti návrhu č.3. Jeho cena za náklady na výrobu činí **10 914 Kč**. Zde je uvažován design více do moderna, tedy je použito kovové podnoží a deska z masivu. Cena nejvíce vzrostla právě s kovovým podnožím, kdy se dá zvolit alternativa v podobě dřevěných nohou. To však vzhledem k výběru bukového materiálu nebylo nejvhodnější, stůl by nemusel mít požadovanou pevnost a stabilitu.

Tab. 7 soupis dílů s cenou návrhu č.2 (vlastní zdroj, 2024)

poř č	název dílce/položky	výchozí materiál	mat	kusů	cena kus	cena celkem
					Kč	Kč
1	stolová deska	fošna tl. 30 mm	SP-BK	2	47	94
2	kovové podnoží	OPTIM/N-80/80		1	6.900	6.900
3	závěs kloubový	HÄFELE 354.14.914		3	94	282
4	kuličkové vedení	HÄFELE 642.69.205		2	1.819	3.638

cena celkem

10914 Kč

Cena za návrh č. 3 činí **10 526 Kč**. Zde je brán v potaz design, ale zároveň i pevnost a stabilita, kterou tento návrh má největší. Použil se standartní způsob rozkladu, což vzhledem k široké škále výrobců tohoto druhu kování není cenově tak nákladné. Zároveň dubová stolní deska, v dnešní době velice populární, nepůsobí vůbec lacině, ale zároveň cenově je tento materiál

dostupný. Díky tomu bylo možné se více zaměřit na pevnost stolu. Podrobnější informace v příloze 5 - kusovník.

Tab. 8 soupis dílů s cenou návrhu č.3 (vlastní zdroj, 2024)

poř č	název dílce/položky	výchozí materiál	mat	kusů	cena kus	cena celkem
					Kč0	Kč
1	stolová deska	fošna tl. 30 mm	SP-DB	2	1.192,80	2.385,60
2	boční lub	fošna tl. 20 mm	DB	2	118,80	237,50
3	čelní lub	fošna tl. 20 mm	DB	4	91,20	364,90
4	noha	hranol 80x80 mm	DB	4	232,50	930,00
5	horní přídavná deska	fošna tl. 30 mm	SP-DB	1	1.192,80	1.192,80
6	lub - přídavná deska	fošna tl. 20 mm	DB	2	91,20	182,40
7	kuličkové vedení	HÄFELE 642.69.205		2	1.819,00	3.638,00
8	kovový úhelníček	HÄFELE 260.26.980		8	113,00	904,00
9	petlice	HÄFELE 380.51.904		2	49,00	98,00
10	spojovací kolík	HÄFELE 642.51.241		4	3,00	12,00
11	vrut	HÄFELE 015.31.255		6	10,00	60,00
12	vrut	HÄFELE 015.31.844		40	13,00	520,00
13	dřevěný kolík		BK	24	0,01	0,30

cena celkem

10526 Kč

6 Diskuze

Určitým znakem společenského postavení se stalo právě stolování, které je zároveň i znakem reprezentace. V dnešním světě, kde flexibilita a praktičnost zaujímá klíčovou roli ve všech oblastech života, není divu, že se promítají i do stolového nábytku. Jedním z inovativních a velice oblíbených konceptů se staly rozkládací stoly. Tyto stoly nabízejí spojení estetiky a funkčnosti, díky kterým umožňují přizpůsobit daný prostor dle našich momentálních možností a požadavků, a to velice jednoduše a za krátkou dobu (Kanická a Holouš, 2011).

Velkou roli u rozkládacího stolového nábytku hraje ergonomie a bezpečnost, a to jak samotného stolu, tak i bezpečnost při procesu jeho rozkladu (ČSN 91 0100). Typů stolů dle jeho využití existuje nespočet, ale postupem času, kdy se mění náročnost na design samotného stolu i celkového prostoru, stolů v domácnostech ubývá. Oproti dřívějším dobám, dnes jeden stejný stůl slouží k několika činnostem a šetří se tak prostor, kterého je v domácnostech stále méně. Nových staveb sice přibývá, ale díky rostoucí populaci se zmenšuje rozloha prostor pro jednu domácnost (Gartal, 2024).

Čas strávený u jídelních stolů u mladých lidí je v poslední době minimální, tedy je pravděpodobné, že stoly budou z domácností opravdu ubývat. Některé školky a školy však začaly využívat různé programy zaměřené právě na zvyk stravování u stolů, jako je například program „Sejdeme se u stolu“ (Skutečně zdravá škola, 2024). Zda tyto programy budou mít nějaký zásadní vliv ukáže až čas. Nicméně rozkládací stoly budou ale stále populární, a to zejména ty, které budou víceúčelové (Mirek, 2024). Díky výzkumům z celého světa vznikají stále nové materiály a kování, a tím se při návrhu stolu škála možností rozkladu a kombinace různých materiálů zvětšuje.

Způsoby rozkladu stolového nábytku a s tím spojené kování se stále vyvíjí, výrobců tohoto kování pro tento typ rozkladu přibývá a můžeme tak vybírat to nejvhodnější kování od více výrobců. Jednotliví výrobci se neliší pouze cenou, ale i materiálem, kvalitou či finálním vzhledem kování. Nejznámější na českém trhu jsou kování od firmy Demos (2024), Šimek (2024) a Häfele (2024), nebo je můžeme sehnat i v hobbymarketech jako je třeba Hornbach (2024) či OBI (2024).

Dub je považován za elegantnější dřevinu, v dnešní době velice populární, ale zároveň po finanční stránce ne tak nákladnou. Pouze v Praze a okolí máme hned několik firem, kde můžeme dubový masiv sehnat. Jimi jsou větší i malé lokální firmy jako jsou například Demos (2024), Hornbach (2024), Avydon (2024), Pila Jeneč (2024) nebo Truhlářské řezivo (2024).

7 Závěr a přínos práce

Tématem této bakalářské práce byla analýza designového a konstrukčního řešení stolového nábytku a následně samotný návrh stolu s možností rozkladu. Všechny návrhy byly zpracovány na základě rozboru literárních poznatků. Výsledný návrh byl vybrán na základě kalkulace ceny za materiál potřebný pro výrobek, velikosti stolu v rozloženém stavu, způsobu rozkladu a vlastností použitých materiálů.

U samotného návrhu je potřeba si uvědomit, k čemu stůl bude primárně určen, do jakého prostředí bude situován, jaké typy a počet lidí jej budou používat a v neposlední řadě je potřeba dbát požadavků zákazníka, protože design hraje opravdu velkou roli. Stůl je takový typ nábytku, který je umístěný v prostoru, a tedy je stále vidět. Často tvoří hlavní nábytek dané místnosti a měl by zapadat do daného prostoru nejen svou barevností, materiálem, rozměry, ale také je potřeba zvolit takový způsob rozložení stolu, aby v daném prostředí bylo rozložení možné a vešlo se ke stolu tolik osob, na kolik byl požadavek.

V této bakalářské práci najdeme ucelené poznatky v oblasti rozkládacího stolového nábytku, ze kterých jsou tři výstupy včetně 3D vizualizací. Jeden vybraný výstup byl zpracován do většího detailu a je doplněn o konstrukční výkres, kusovník, technologický postup výroby a 3D vizualizaci. Tyto podklady tedy můžou sloužit jako výrobní dokumentace pro malou sériovou výrobu či jako vzor pro individuální zakázku.

8 Literatura

Knižní zdroje

A Mohd Fahmi, UMK Anwar a M Siti Rafidah. *Wood Finishing: Finishes and Techniques*. TIMBER Technology Bulletin, 2018. ISSN: 139-258.

BÖHM, Martin, Jan REISNER a Jan BOMBA. 2012. *Materiály na bázi dřeva*. Česká zemědělská univerzita, Praha. ISBN 978-80-213-2251-6.

BRUNECKÝ, Petr. 1997. *Historický vývoj nábytku*. Dot. Brno: Mendelova zemědělská a lesnická univerzita. ISBN 80-715-7093-1.

BRUNECKÝ, Petr. 2009. *Standardy nábytku. 1. vyd.* V Brně: Mendelova zemědělská a lesnická univerzita. ISBN 978-80-7375-297-2.

ČSN 91 0100 *Nábytek - Bezpečnostní požadavky*. Praha: Český normalizační institut, 2006.

ČSN 91 0102 *Nábytek – Povrchová úprava dřevěného nábytku – Technické požadavky*. Praha: Český normalizační institut, 2006.

ČSN 91 0801 *Nábytek. Stolový nábytek - Technické požadavky*. Praha: Český normalizační institut, 1986.

DLABAL, Stanislav. *Nábytkové umění: vybrané kapitoly z historie*. Stavitel. Praha: Grada, 2000. ISBN 80-7169-655-2.

FETTER, Vojtěch; Jaroslav PROKOPEC; Jaroslav SUCHÝ a Svatava TITLBACHOVÁ. 1967. „*Antropologie*“, Praha: Academia.

GILBERTOVÁ, Sylva a MATOUŠEK, Oldřich. *Ergonomie: optimalizace lidské činnosti*. Praha: Grada, 2002. ISBN 80-247-0226-6.

HÁLA, Boris. 2009. *Interiér: tvorba obytného prostoru*. Praha: Grada. ISBN 978-80- 247-3216-9.

JOSTEN, Elmar; REICHE, Thomas a WITTCHEN, Bernd. *Truhlářské konstrukce: spoje, povrchové úpravy dřeva, konstrukce*. Stavitel. Praha: Grada, 2011. ISBN 978-80-247-2960-2.

JOŠČÁK, Pavol. a kol., 2014. *Konštrukcia nábytku z dreva a drevných materiálov*. 1. vyd. Technická univerzita vo Zvolene, Zvolen. ISBN 978-80-228-2646-4.

KANICKÁ, Ludvika a Zdeněk HOLOUŠ. *Nábytek. Typologie, základy tvorby*. Brno: Grada Publishing a.s., 2011. 160 s. ISBN 978-80-247-3746-1.

KITTRICHOVÁ, Emanuela a DLABAL, Stanislav. *Nábytek, člověk, bydlení: základy navrhování nábytku a zařizování bytových interiérů*. Praha: Ústav bytové a oděvní kultury, [1977].

KRATOCHVÍL, Bohumil, Václav ŠVORČÍK a Dalibor VOJTĚCH. 2005. *Úvod do studia materiálů. Vyd. 1*. Praha: Vysoká škola chemicko-technologická. ISBN 80-708-0568-4.

KRIES, M., BÜSCHER, H., EISENBRAND, J., LIPSKY, J. (2019). „*Atlas of Furniture Design*,“ Vitra Design Museum, pp. 1028.

KŘUPALOVÁ, Zdeňka. *Technologie pro 1. ročník SOU oborů zpracování dřeva*. Praha: Sobotáles, 2000. ISBN 80-85920-74-3.

LOSOS, Ludvík. *Historický nábytek: konstrukce, údržba, restaurování*. Praha: Grada, 2013. ISBN 978-80-247-3546-7.

NUTSCH, Wolfgang. 2003. *Konstrukce nábytku: nábytek a zabudované skříně. 1. vyd.* Praha: Grada. ISBN 80-247-0220-7.

POLÁŠEK, Josef. *Zkoušení nátěrových hmot a povrchových úprav*. V Brně: Mendelova zemědělská a lesnická univerzita, 2003. ISBN 80-7157-659-x.

ŠEFC, Bogoslav. *Dimensional stabilization of fir wood modified by citric acid using different catalysts*. In Croatia: Iniversity of Zagreb, 2008. ISBN 109.205.241.141.

VOJTĚCH, Dalibor. 2006. *Kovové materiály. Vyd. 1.* Praha: Vydavatelství VŠCHT. ISBN 80-708-0600-1.

WÖHRLIN, Traugott. *Nábytkové slohy od antiky po současnost.* Praha: Grada, 2008. ISBN 978-80-247-2034-0.

Online zdroje

Avydon, (2024). Avydon, [online]. Dostupné z: <https://www.avydon.cz/>, [cit. 2024-04-04].

Gartal: *Roste podíl malých dispozic a průměrná plocha bytů přes kolísání míří dolů*, (2024).

Gartal, [online]. Dostupné z: https://gartal.cz/cs/blog/velikost_bytu, [cit. 2024-04-02].

Hafele, (2024). Hafele, [online]. Dostupné z: <https://www.hafele.cz/cs/>, [cit. 2024-04-04].

HOLOUŠ, Zdeněk a Eliška MÁCHOVÁ. *Konstrukce nábytku*, 2016, [online], Dostupné z: https://user.mendelu.cz/holous/konstrukce_nabytku.pdf, [cit. 2024-03-06].

Hornbach, (2024). Hornbach, [online]. Dostupné z:

https://www.hornbach.cz/c/?wt_mc=cz.paid.sea.google.alwayson_brand..brand_exact_desktop.218966139.10772814579.&wt_cc1=218966139&wt_cc2=10772814579&wt_cc3=648309013140&wt_cc4=hornbach&wt_cc6=&wt_cc7=&WT.mc_id=cz16av268&WT.srch=1&gad_source=1&gclid=CjwKCAjwwr6wBhBcEiwAfMEQs8mjSFYDHc8qhEmAMoUd2h8bI0rdIV62eaH6F9byHjBCivIte2tc4xoC7m4QAvD_BwE, [cit. 2024-04-04].

MIREK: *Rozkládací jídelní stoly*, (2024). MIREK, [online]. Dostupné z:

<https://www.nabytekmirek.cz/143-rozkladaci-jidelni-stoly>, [cit. 2024-03-04].

NANDANWAR, Anand; NAIDU, Motupalle Venugopal a PANDEY, Chhabi Nath.

Development of test methods for wooden furniture joints, [online]. Wood Material Science and Engineering. 2013, roč. 8, č. 3, s. 188-197. ISSN 1748-0272. Dostupné z: <https://doi.org/10.1080/17480272.2013.814712>, [cit. 2024-04-04].

OBI, (2024). OBI, [online]. Dostupné z:

[https://www.obί.cz/?wt_mc=seab.google.cz.brand.brand.&wt_cc1=273165309&wt_cc2=obi](https://www.obి.cz/?wt_mc=seab.google.cz.brand.brand.&wt_cc1=273165309&wt_cc2=obi)

https://www.pilajenec.cz/?wt_cc3=e&wt_cc4=c&gad_source=1&gclid=CjwKCAjwwr6wBhBcEiwAfMEQs-qpq50MbZiFz554jRdGqOT0Wu4b2x0b-ofvP7fyQo4zrkLW_j_WNRoCz6IQAvD_BwE, [cit. 2024-04-04].

Pila Jeneč, (2024). Pila Jeneč, [online]. Dostupné z: <https://www.pilajenec.cz/>, [cit. 2024-04-04].

Pracuj Zdravě: *Sklápěcí a skládací stoly*, (2024). Pracuj zdravě, [online]. Dostupné z: <https://www.pracuj-zdrave.cz/sklapeci-skladaci-stoly/>, [cit. 2024-04-02].

Skutečně zdravá škola: *Sejdeme se u stolu*, (2024). Sejdeme se u stolu, [online]. Dostupné z: <https://www.skuteczdravaskola.cz/sejdeme-se-u-stolu>, [cit. 2024-04-04].

Šimek, (2024). Šimek, [online]. Dostupné z: https://www.simek.eu/?gad_source=1&gclid=CjwKCAjwwr6wBhBcEiwAfMEQs21gJTxFARxBXMjQacRLS93b2cVg9eZgdEx91oOUzHw2IF4IZoqbxoCVKMQAvD_BwE, [cit. 2024-04-04].

Truhlářské řezivo, (2024). Truhlářské řezivo, [online]. Dostupné z: <https://www.palubky-rezivo.eu/truhlarske-rezivo/>, [cit. 2024-04-04].

Wood Solution: *Timber finishes – interior*, (2024). Wood Solution, [online]. Dostupné z: <https://www.woodsolutions.com.au/timber-finishes-interior>, [cit. 2024-03-07].

Demos, (2024). Demos, [online]. Dostupné z: <https://www.demos-trade.cz/>, [cit. 2024-04-04].

9 Samostatné přílohy

Příloha 1 – 3D model návrhu č.1.1

Příloha 2 – 3D model návrhu č.1.2

Příloha 3 – 3D model návrhu č.2.1

Příloha 4 – 3D model návrhu č.2.2

Příloha 5 – 3D model návrhu č.3.1

Příloha 6 – 3D model návrhu č.3.2

Příloha 7 – autocad: výkresová dokumentace rozkládacího stolového nábytku

Příloha 8 – excel: kusovník

Příloha 9 – excel: technologický postup výroby

Příloha 10 – technický list HÄFELE 642.69.205

Příloha 11 – technický list BIOFA