



VYSOKÉ UČENÍ TECHNICKÉ V BRNĚ
BRNO UNIVERSITY OF TECHNOLOGY



FAKULTA STROJNÍHO INŽENÝRSTVÍ
ÚSTAV MECHANIKY TĚLES, MECHATRONIKY A BIOMECHANIKY
FACULTY OF MECHANICAL ENGINEERING
INSTITUTE OF SOLID MECHANICS, MECHATRONICS AND BIOMECHANICS

ZMĚNA KONSTRUKCE PROFILU DVEŘNÍHO KŘÍDLA PRO KOLEJOVÉ VOZIDLO

MODIFYING PROFILE DESIGN OF THE DOOR LEAF FOR RAIL VEHICLE

DIPLOMOVÁ PRÁCE
MASTER'S THESIS

AUTOR PRÁCE
AUTHOR

Bc. JAN LYSÁK

VEDOUCÍ PRÁCE
SUPERVISOR

Ing. ZDENĚK MAJER, Ph.D.

BRNO 2015

Vysoké učení technické v Brně, Fakulta strojního inženýrství

Ústav mechaniky těles, mechatroniky a biomechaniky

Akademický rok: 2014/2015

ZADÁNÍ DIPLOMOVÉ PRÁCE

student(ka): Bc. Jan Lysák

který/která studuje v **magisterském navazujícím studijním programu**

obor: **Inženýrská mechanika a biomechanika (3901T041)**

Ředitel ústavu Vám v souladu se zákonem č.111/1998 o vysokých školách a se Studijním a zkušebním řádem VUT v Brně určuje následující téma diplomové práce:

Změna konstrukce profilu dveřního křídla pro kolejové vozidlo

v anglickém jazyce:

Modifying profile design of the door leaf for rail vehicle

Stručná charakteristika problematiky úkolu:

Diplomová práce se bude zabývat výpočtovou analýzou dveřního profilu ve spolupráci s konkrétní firmou. Budou provedeny výpočty využitím Metody konečných prvků (MKP) v systému Ansys pro různé typy zatížení podle požadovaných norem a získané výsledky budou porovnány s experimenty na reálné konstrukci dveřního profilu.

Cíle diplomové práce:

Vytvoření numerického modelu dveřního profilu. Provedení analýzy deformace profilu při daných zatíženích. Návrh konstrukční úpravy vedoucí ke snížení výšky profilu. Porovnání výrobních nákladů navrhovaného řešení se současnou konstrukcí.

Seznam odborné literatury:

norma NF F 31-054 - Carriage access doors for vehicles intended for use on urban and suburban railways

norma EN 14752 - Railway applications - Body side entrance system

Petruška, J.: MKP v inženýrských výpočtech. (Studijní opory)

Janíček, P., Ondráček, E., Vrbka, J.: Pružnost a pevnost I, Brno 1992

Vedoucí diplomové práce: Ing. Zdeněk Majer, Ph.D.

Termín odevzdání diplomové práce je stanoven časovým plánem akademického roku 2014/2015.

V Brně, dne 21.11.2014

L.S.

prof. Ing. Jindřich Petruška, CSc.
Ředitel ústavu

prof. RNDr. Miroslav Doupovec, CSc., dr. h. c.
Děkan fakulty

Abstrakt

Diplomová práce se zabývá vytvořením výpočtového modelu specifického dveřního křídla kolejového vozidla, který vyvinula a vyrábí společnost IFE-CR, a.s. Výpočet metodou konečných prvků je proveden s ohledem na normované zátěžné stavy, které mohou za provozu nastat. Získaná deformačně napěťová odezva, by měla být hlavním faktorem pro porovnání výsledků s experimentem na reálných dveřích. Na základě znalostí získaných z původního modelu, je posouzena věrohodnost mechanického chování i nově navrženého modelu dveřního křídla se sníženou výškou profilu z původních 42 mm na 25,4 mm. Z výsledků MKP analýzy je posouzeno, zda je takto upravený profil možné aplikovat do reálného provozu. Na závěr je vyčíslena úspora materiálu, a tedy i finančních nákladů, dosažená snížením výšky profilu.

Abstract

This master thesis deals with creation computational model of specific door leaf which was researched and now is provided by company named IFE-CR, a.s. Finite element method analysis is performed within the standards for load conditions during the operation. Stress-strain response should be the main factor to comparing results with experiment on real door. Based on acquired knowledge from the original model we can evaluate credibility of mechanical behavior of newly designed model which has lower profil tapered from the original 42 mm to 25,4 mm. From the results of FEM analysis of the modified profile is evaluated applicability to the real operational state. At the end is quantified material and financial savings achieved by reducing the height of profile.

Klíčová slova

kolejové vozidlo, dveřní křídlo, MKP, deformačně napěťová analýza, změna konstrukce

Keywords

rail vehicle, door leaf, FEM, stress - strain analysis, design change

LYSÁK, J. *Změna konstrukce profilu dveřního křídla pro kolejové vozidlo*. Brno: Vysoké učení technické v Brně, Fakulta strojního inženýrství, 2015. 73 s. Vedoucí Ing. Zdeněk Majer, Ph.D.

Čestné prohlášení

Čestně prohlašuji, že jsem tuto diplomovou práci vypracoval samostatně za použití uvedené literatury a pod odborným vedením Ing. Zdenka Majera, Ph.D. a odborníky ze společnosti IFE-CR, a.s.

V Brně dne

.....

Bc. Jan Lysák

Poděkování

Tímto bych chtěl poděkovat svému vedoucímu panu doktorovi Zdeňku Majerovi za odborné vedení a čas který mi věnoval, při zpracování diplomové práce. Velký dík patří taktéž firmě IFE-CR a to především panu inženýrovi Tomáši Konečnému, za poskytnutí potřebných materiálů a pro mě smysluplného, tématu.

Obsah

1 Úvod	9
1.1 Problémová situace	10
1.2 Cíle práce	10
2 Analýza problému	11
2.1 Systémový přístup	11
2.2 Popis soustavy dveřního křídla	11
2.2.1 Obecný popis komponent a funkce dveřního systému	11
2.2.2 Základní parametry a rozměry	14
2.2.3 Popis uchycení dveřního křídla v prostoru	15
2.3 Bezpečnostní předpisy	17
2.3.1 Zátěžné stavy dané normami	17
2.3.1.1 Zátěžný stav A (vychází z normy EU)	17
2.3.1.2 Zátěžný stav B (vychází z francouzské normy)	18
2.3.1.3 Zátěžný stav C (vychází z francouzské normy)	18
2.4 Popis experimentální zkoušky	19
2.5 Problematika kroucení tenkostěnných profilů	21
3 Návrh konstrukční úpravy vedoucí ke zúžení profilu	24
3.1 Popis stávajícího konstrukčního řešení	24
3.2 Konstrukční úpravy vedoucí ke snížení kroucení	26
3.3 Popis profilů se sníženou výškou profilu	29
3.4 Analýza kroucení nově navržených profilů	33
4 Výběr metody řešení, volba softwaru a hardwaru	34
5 Varianty řešení	35
6 Výpočtové modelování	36
6.1 Tvorba výpočtového modelu V1	36
6.1.1 Model materiálu	36
6.1.2 Model geometrie	37
6.1.3 Diskretizace modelu	39
6.1.3.1 Vliv rozložení prvků na přesnost výpočtu	41
6.1.3.2 Podoba finální konečnoprvkové sítě	45
6.1.4 Model vazeb (okrajové podmínky)	46
6.1.4.1 Deformační okrajové podmínky	46
6.1.4.2 Silové okrajové podmínky	47
6.2 Tvorba výpočtového modelu V2	49
6.2.1 Model materiálu	49
6.2.2 Model geometrie	49
6.2.3 Diskretizace modelu	50
6.2.4 Model vazeb (okrajové podmínky)	50

7	Prezentace a analýza výsledků	51
7.1	Výpočtový model V1	51
7.1.1	Srovnání s výsledky experimentu a posouzení věrohodnosti	51
7.1.2	Vyhodnocení zátěžného stavu A	52
7.1.2.1	Vyhodnocení deformace rámu	52
7.1.2.2	Vyhodnocení redukovaného napětí na rámu	53
7.1.3	Vyhodnocení zátěžného stavu B	56
7.1.3.1	Vyhodnocení redukovaného napětí na rámu	56
7.1.4	Vyhodnocení zátěžného stavu C	58
7.1.4.1	Vyhodnocení deformace rámu	58
7.2	Výpočtový model V2	59
7.2.1	Vyhodnocení zátěžného stavu A	60
7.2.1.1	Vyhodnocení deformace rámu	60
7.2.1.2	Vyhodnocení redukovaného napětí na rámu	61
7.3	Srovnání dosažených výsledků všech variant	65
8	Porovnání výrobních nákladů	67
9	Závěr	68
10	Seznam použitých zdrojů	70
11	Seznam symbolů a zkratk	71

1. Úvod

Drážní doprava, jenž zahrnuje vozidla pohybující se po kolejích (vlaky, metra, tramvaje a jiné), je nezastupitelnou složkou v přepravě lidí bezmála již dvě století. Kolejová vozidla jsou dnes poháněna již výhradně elektrickou energií, v jejímž získávání mají stále větší podíl obnovitelné zdroje. V kombinaci s velkým počtem přepravených cestujících se jejich význam neustále navyšuje, a to především kvůli směřování lidstva k šetrnějším a ekologičtějším způsobům přepravy při zachování pohodlí pasažéra. Z toho plyne, že je nezbytně nutné přinášet jak nové inovace v návrhu produktu s mnohými technickými aspekty, tak i nezbytně splňovat potřeby lidstva a jejich právní aspekty. Jedním z takových produktů jsou i automatické dveřní systémy pro kolejová vozidla, které vyrábí a dodává společnost IFE-CR, a.s. S produkcí 21 000 vyrobených dveřních křídel ročně se řadí mezi světové lídry.

Použití metody konečných prvků je moderní způsob, jak přistoupit k návrhu nového produktu, neboť umožňuje analyzovat a odhalit případné problémy ještě před vyrobením reálného prototypu. Tato diplomová práce tedy vychází z potřeb výše jmenované firmy spočívajících v zavedení inovací na současné dveřní křídlo, při dodržení vybraných bezpečnostních aspektů, jimiž se řídí. Takové dveřní křídlo je součástí i tramvajových souprav od výrobce Alstom z projektu Citadis.



Obrázek 1.1: Kolejové vozidlo městské dopravy z projektu *Citadis* [2]

V úvodních kapitolách je popsán současný stav dveřního křídla, jeho funkce a principy, jenž vedou k pochopení problému a ke správnému vytvoření výpočtového modelu. Následuje vytvoření výpočtového modelu současných dveří. Na základě simulací a porovnání s reálným experimentem může být posouzena věrohodnost modelu s reálným dveřním křídlem. Získáním znalostí o věrohodnosti původního výpočtového modelu lze vytvořit nově navržené dveřní křídlo se sníženou výškou profilu. Analyzováním jeho mechanické odezvy lze následně posoudit jeho použitelnost v reálném dveřním systému.

1.1. Problémová situace

Dveřní systémy kolejových vozidel se řadí mezi jedny z nejvíce vytížených součástí po dobu jejich provozu. Jelikož přichází do přímého kontaktu s pasažérem, musí splňovat celou řadu bezpečnostních kritérií. Na druhou stranu však musí dodržet i požadavky zákazníka týkající se vzhledu. Jestliže chceme snížit profil stávajícího dveřního křídla, bylo by nutné vytvořit nový prototyp a experimenty ověřit jeho bezpečnostní nařízení. Tento způsob však výrazně prodraží vývoj každého produktu, a proto se před samotnou výrobou realizují strukturální analýzy, jež odhalují problémy, kterých se můžeme předem vyvarovat.

Práce se tedy zabývá inovováním stávajícího dveřního rámu z důvodu jeho částečné předimenzovanosti. V první řadě je nezbytné analyzovat stávající řešení a vytvořeným výpočtovým modelem ověřit jeho věrohodnost s reálným objektem. Poté se může přistoupit k vytvoření inovovaného řešení, které předpokládá snížení profilu, jenž vede k materiálové a tedy i finanční úspoře.

Je kladena však otázka: Budou splněny technické a bezpečnostní hlediska kladené na dveřní profil i po jeho konstrukční úpravě? Nebo zda-li pak bude potřeba dalších opatření jako změna materiálu a jiné? Na tyto otázky se budou snažit najít odpověď následující kapitoly.

1.2. Cíle práce

Na základě diskuse s pracovníkem společnosti IFE-CR, a.s. a vedoucím diplomové práce byly stanoveny tyto cíle:

- Vytvoření numerického modelu současného dveřního profilu.
- Provedení analýzy deformace profilu při zadaných zatíženích.
- Porovnání výsledků s experimenty prováděných na profilu.
- Návrh konstrukční úpravy vedoucí ke snížení výšky profilu.
- Porovnání výrobních nákladů navrhovaného řešení se současnou konstrukcí.

2. Analýza problému

2.1. Systémový přístup

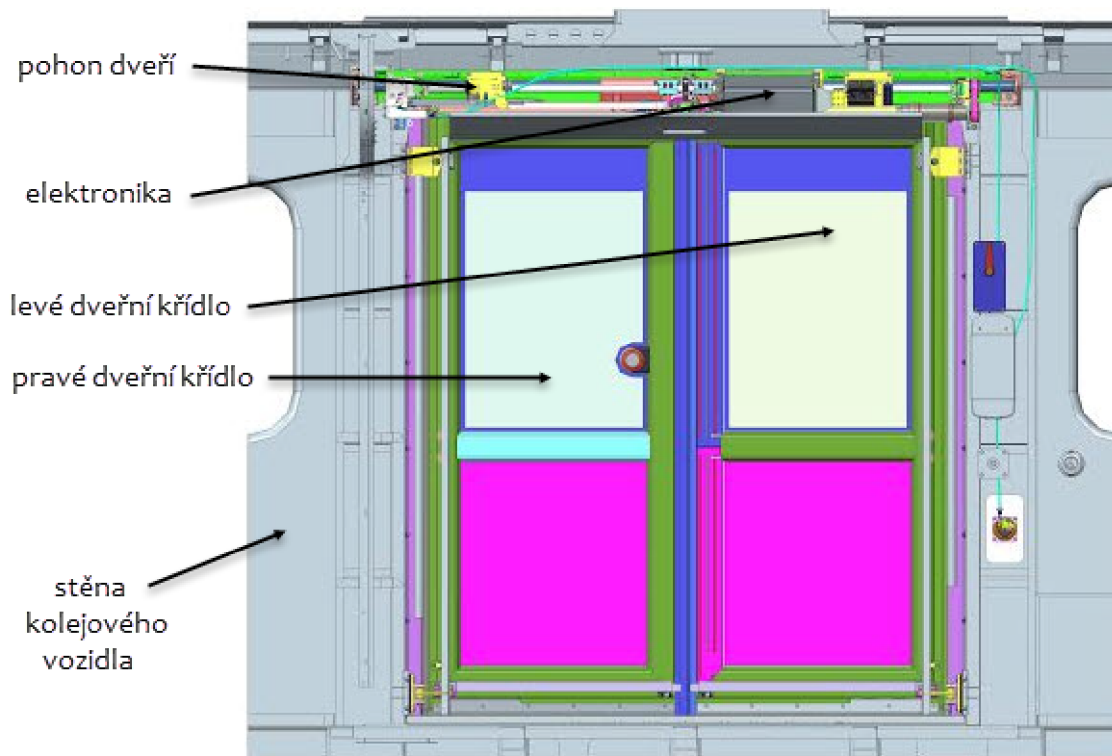
Aby bylo možné co nejefektivněji řešit zadaný problém na určité rozlišovací úrovni, je vhodné aplikovat systémový přístup. Tento přístup vyžaduje rozlišení, co je pro daný problém nezbytné brát v potaz. Zavádí tzv. *Systém podstatných veličin*, který vytváří posloupnost procesů na zkoumaném objektu Ω a uvádí je do relace s modelovým objektem O_M . Tento systém je nejčastěji rozčleněn na podstatné veličiny S0-S8 popisující: S0-okolí entity, S1-geometrii a topologii entity, S2-vazby a interakce entity s okolím, S3-aktive entity s okolím, S4-ovlivňování entity s okolím, S5-oborové vlastnosti struktury entity, S6-procesy a stavy, S7-projevy a důsledky projevů S8 [1].

Následující podkapitoly tedy slouží pro vymezení podstatných veličin S0-S8 na základě podrobnějšího popisu zkoumaného objektu.

2.2. Popis soustavy dveřního křídla

2.2.1. Obecný popis komponent a funkce dveřního systému

Řešený objekt Ω je součástí systému předsvuných dveří, určeného pro hromadnou dopravu. Zajišťuje jak bezpečný nástup a výstup z vozidla, tak dostatečný komfort pasažérů během jízdy. Zabudovaný systém je značně komplexní a zahrnuje velké množství vzájemně fungujících součástí, jak ukazuje následující obrázek.



Obrázek 2.1: Pohled na kompletní model dveřního systému (S0) [2]

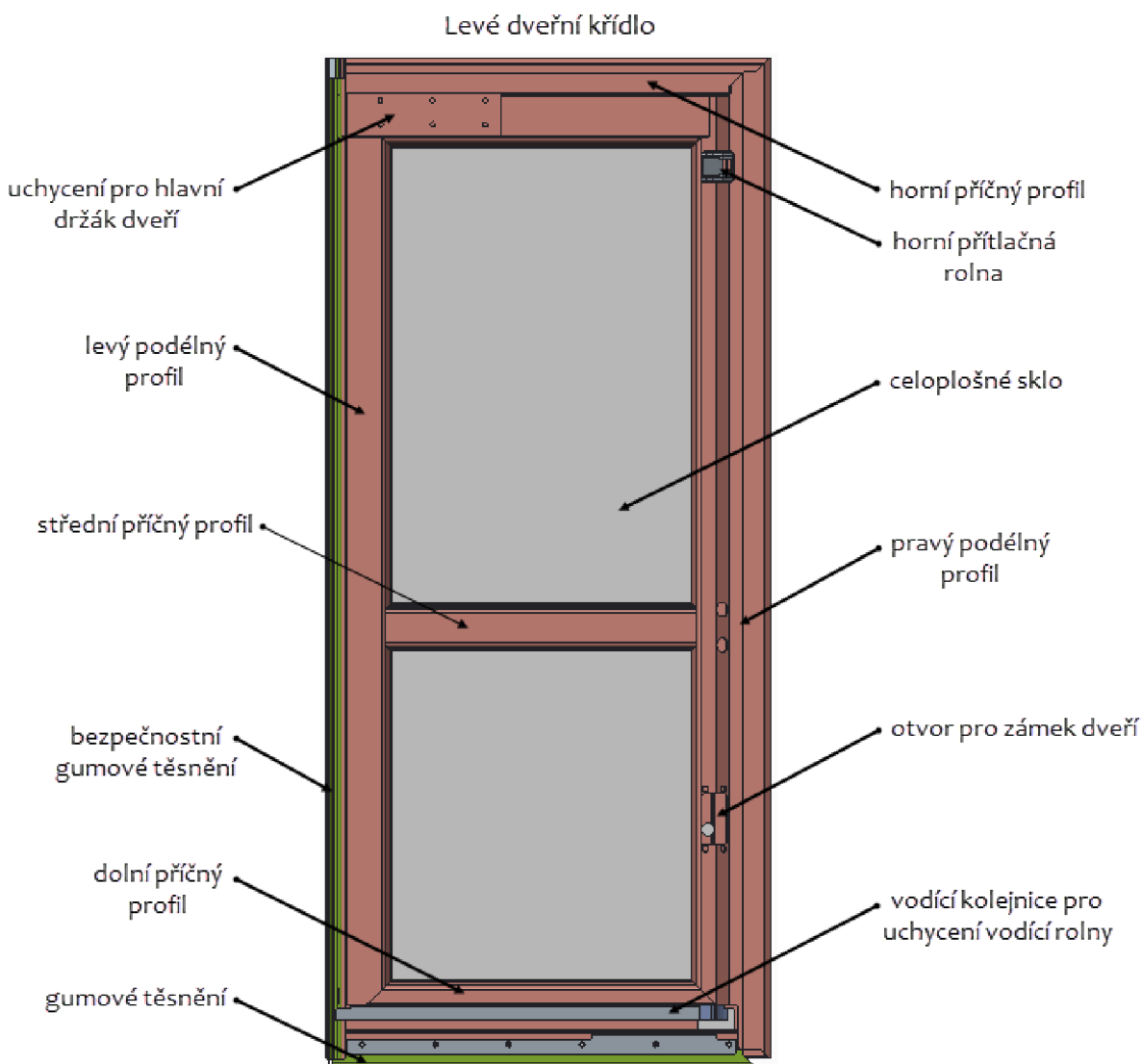
K získání potřebných znalostí pro analýzu se však zaměříme pouze na popis levého dveřního křídla a jeho uložení v dveřním systému.

Výrobní portfolio firmy je velmi pestré a pokrývá velké spektrum kolejových vozidel. Od nejjednodušších dveřních profilů až po složité konstrukce, které musí odolávat různorodým namáháním při vysokých rychlostech. Pro lepší orientaci je proto uvedeno základní rozdělení dveří, které společnost vyrábí:

- **rámové:** rovné, lomené, ohýbané,
- **sendvičové dle tvaru:** rovné, lomené, ohýbané,
- **sendvičové dle výplně:** pěněné, s voštinou [2].

Testování proběhne na rámových rovných dveřích. Jedná se o základní provedení, z něhož konstrukčně vychází velká část rámových dveřních křídel různých tvarů. Ty tvoří asi 70% exportu společnosti v počtu 14 200 kusů ročně [2].

Následujícím obrázkem je ucelen popis hlavních částí analyzovaného dveřního křídla.



Obrázek 2.2: Základní popis dveřního křídla (S1)

Rám tvořící základ křídla je svařovaná konstrukce z tenkostěnných profilů vyrobených ze slitiny hliníku. Na vnější straně dveří je nalepeno celoplošné sklo o tloušťce 4-6 mm. Většina verzí je navíc ze zadní strany zpevněna středním příčným profilem. Automatizovaná obsluha dveří je realizována přes elektrický pohon, který pohání lineární převod spojený s hlavním držákem dveřního křídla. Toto vzájemné uskupení tak zprostředkovává potřebné silové působení při otvírání (resp. zavírání) dveří. K dosažení požadovaných stupňů volnosti jak při pohybu, tak v koncových polohách dveřního křídla, slouží vodící rolna v kombinaci s rolnou přitlačnou a vymezovací. Pro dosažení maximální bezpečnosti při jízdě jsou dveře vybaveny elektromechanickým zámek. Bezpečnostní guma mezi pravým a levým křídlem pracuje na principu změny tlaku ve vnitřní dutině, a tak zajišťuje neuzavření dveří v případě kolize s překážkou. Dále se zde nachází celá řada odvodňovacích kanálek a těsnění, které zaručují správný chod systému. Některé z těchto prvků však nebudou u zkoušky přítomny. (S5)

Na následujícím obrázku vlevo jsou reálné dveře, které vychází z představeného CAD modelu a jenž budou použity při experimentální zkoušce. Dveře vpravo jsou víceméně ty samé, s rozdílem zakřivení do požadovaného tvaru.



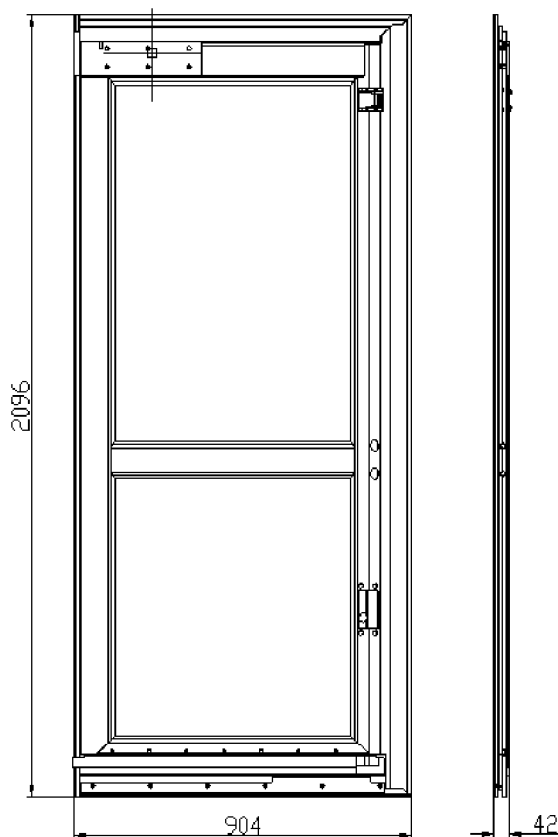
Obrázek 2.3: Reálné dveřní křídla ve fázi výroby [2]

2.2.2. Základní parametry a rozměry

Dveřní křídla se vyrábí v mnoha variantách. Jsou určeny celou řadou parametrů, od kterých se odvíjí jejich použití do konkrétních kolejových vozidel, cena a také vzhled. Mezní hodnoty některých z nich jsou dány normami a nelze je měnit (například také minimální rozměry dveřního křídla, aby byl zaručen pohodlný průchod pasažéra). Pro ucelení varianty dveřního křídla, na kterém budou probíhat analýzy, jsou dále uvedeny ty základní parametry, jež mohou být při vytváření modelu podstatné.

parametr	hodnota	jednotka
šířka dveří	900	[mm]
výška dveří	2100	[mm]
hloubka dveří	42	[mm]
radius zakřivení	0	[mm]
maximální rychlost vozidla	120	[km/h]
rozsah provozních teplot	-15 až +70	[°C]

Tabulka 2.1: Přehled základních parametrů (S4) [3]

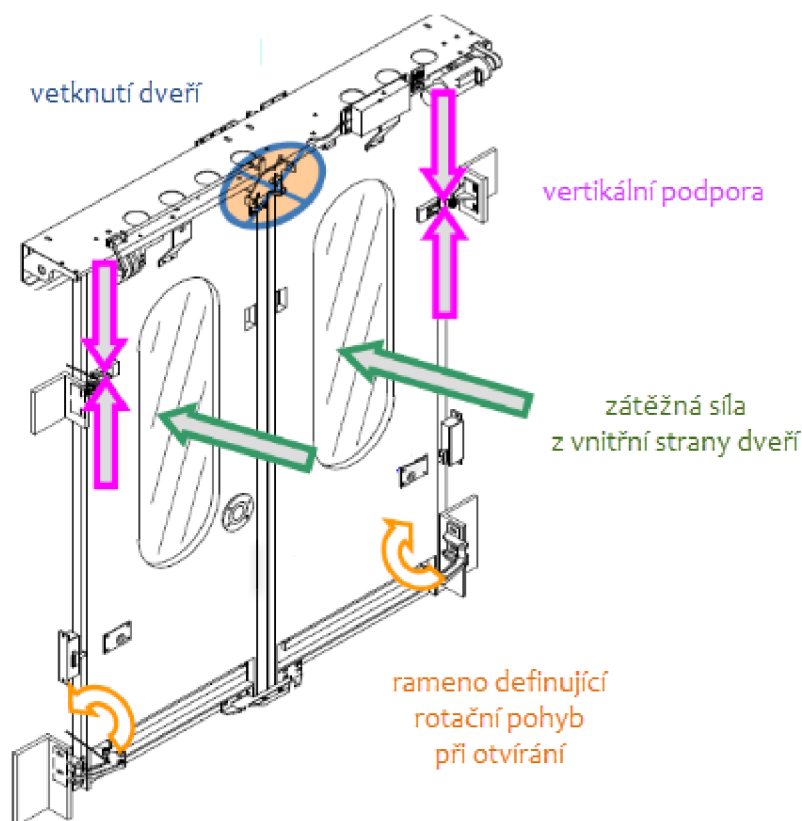


Obrázek 2.4: Základní rozměry zkoumaného dveřního křídla

Základní výkresová dokumentace je k dispozici v příloze č.2.

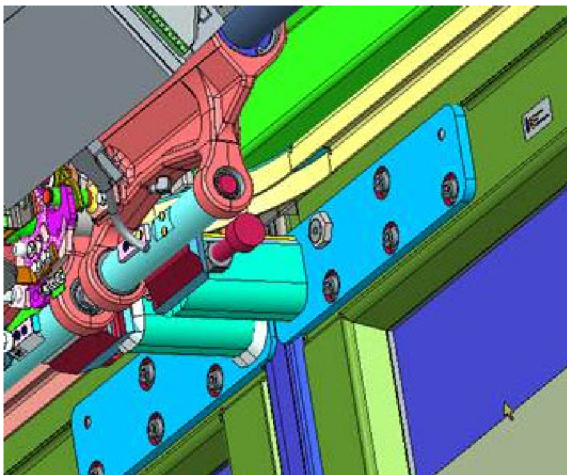
2.2.3. Popis uchycení dveřního křídla v prostoru

Při experimentální zkoušce se bude dveřní křídlo nacházet v uzavřené pozici. V této pozici je k zárubni dveří křídlo zavazbeno hned na několika místech. Pro správné nastavení okrajových podmínek ve výpočtovém modelu je zapotřebí tyto místa styku s okolím více analyzovat. Následující obrázek popisuje základní funkce vazeb. Tyto funkce by měly být zaručeny při zatížení aplikovaném kolmo na dveřní křídlo.

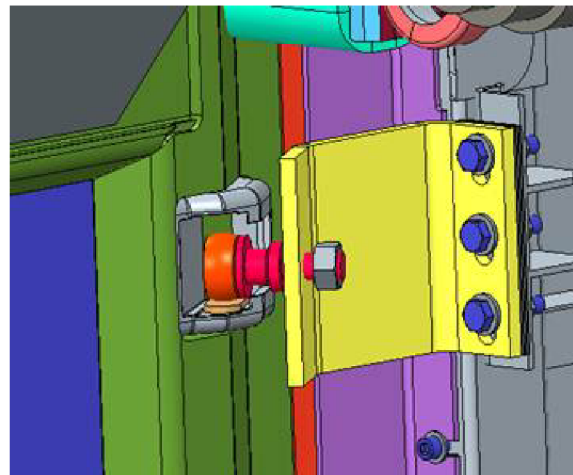


Obrázek 2.5: Základní funkce podpurných prvků dveří v uzavřené pozici (S2) [2]

Z popisu funkce je posouzeno, kolika stupňům volnosti je v každé vazbě zamezeno. Z detailu každé vazby je to více patrné.

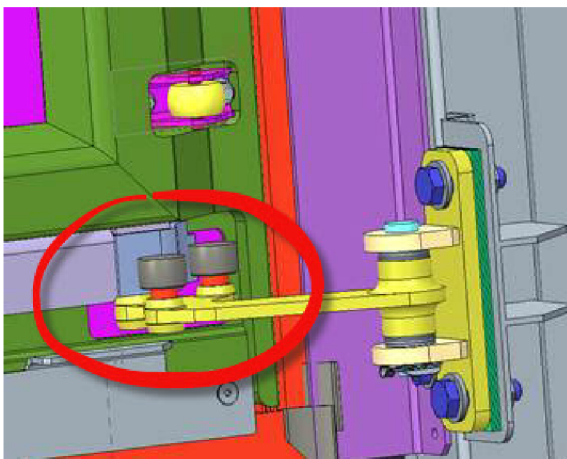


(a) vazba1

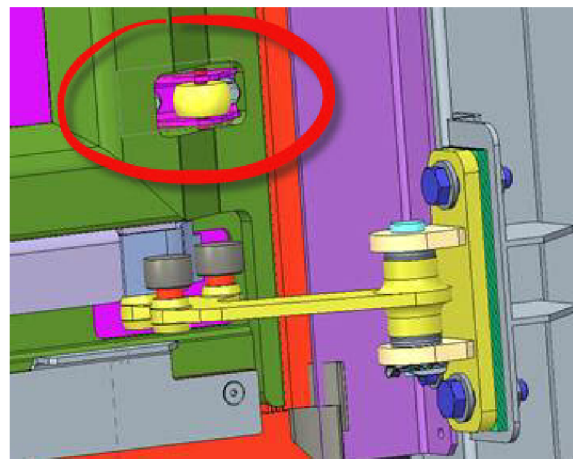


(b) vazba2

Obrázek 2.6: Oblasti styku dveří s okolím vrchní část



(a) vazba3



(b) vazba4

Obrázek 2.7: Oblasti styku dveří s okolím spodní část

- **vazba 1:** Hlavní nosný prvek dveří. Zprostředkovává silové působení od pohonu. V uzavřené pozici odebírá všechny stupně volnosti.
- **vazba 2:** Jedná se o horní přítlačnou rolnu, která funguje jako podpůrný prvek ve vertikálním směru. V tomto směru tedy zamezuje posuvy.
- **vazba 3:** Rolna ve vodící kolejnici zaručuje stabilní otevírání dveří po definované trajektorii. V uzavřené poloze definuje posuv v horizontálním směru a to pohyb po kružnici o poloměru délky úchopného ramene $r = 125$ mm.
- **vazba 4:** Slouží jako doraz při otevíření dveří a zároveň jako vymezovač vůle při otevírání. V uzavřeném stavu je nefunkční - do modelu není zahrnuta.

Pozn.: Kontakt mezi pravým a levým křídlem přes těsnící gumu je z hlediska analýzy nepodstatný, a proto se nebere v úvahu.

2.3. Bezpečnostní předpisy

Dveřní systémy pro kolejová vozidla, jež firma dodává nejen na celý evropský trh, musí odpovídat velké škále požadavků a předpisů dané normami. Hlavní norma, společná pro celou EU, je ustanovena evropským výborem pro normalizaci CEN pod názvem EN14752:2005. Norma je platná pro kolejová vozidla jejichž maximální rychlost nepřesahuje 160 km/h. Uceluje minimální požadavky na konstrukci a bezpečné fungování dveřních systémů během provozu a zajišťuje:

- bezpečný nástup a výstup,
- minimální riziko zranění osob v důsledku provozu dveří,
- bezpečné uzavření dveří během jízdy,
- správnou údržbu dveřních systémů [4].

Velká část vyrobených produktů putuje i do Francie. Ta se řídí vlastní normou pod názvem NF F 31-052 a zahrnuje obdobné požadavky jako evropský standard.

Pro posouzení bezpečnosti dveřního křídla jsou v těchto normách přesně zadefinovány zátěžné stavy tak, aby obsáhly takové mezní stavy, které mohou nastat za provozu. Simulováním těchto stavů na experimentálním zařízení lze zjistit, zda mechanická odezva dveřního křídla není v rozporu s těmito normami.

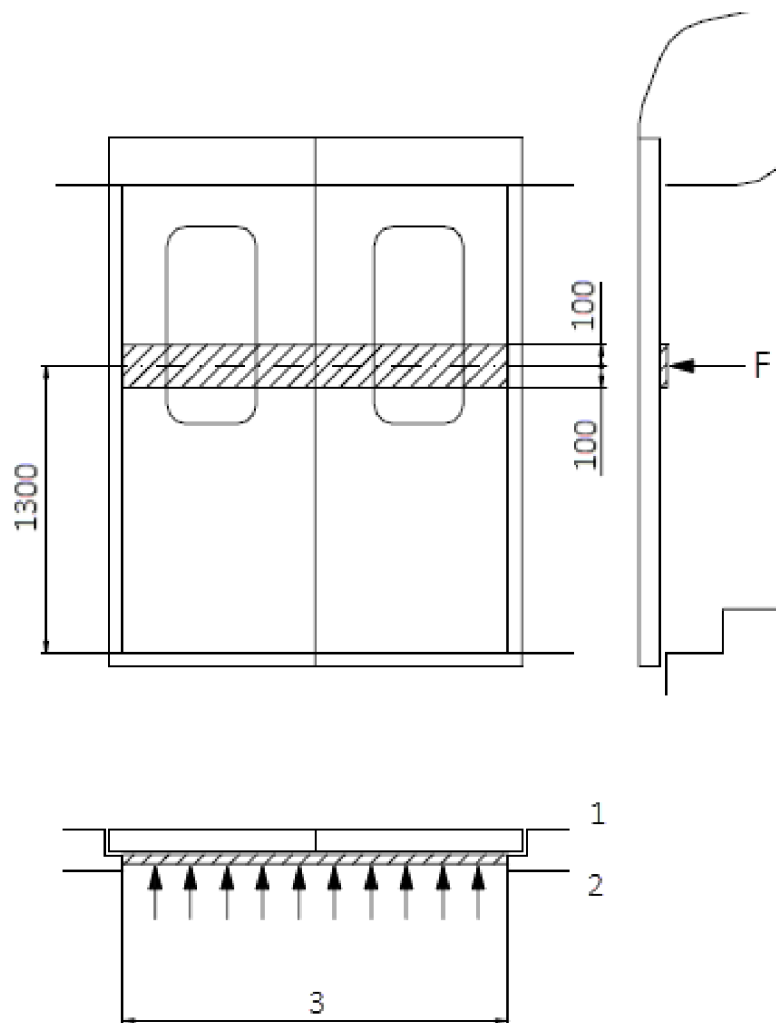
2.3.1. Zátěžné stavy dané normami

Normovaných zátěžných stavů pro posouzení mechanické odolnosti dveří je celá řada. Jsou to stavy popisující zatížení vibracemi, zatáčením vozidla, aerodynamickými silami či rázem. Po debatě s odborníkem ze společnosti IFE bylo stanoveno, že největší vliv na mechanické namáhání dveří popisovaného typu mají zátěžné stavy prezentující zadržetí pasažéra. Tyto stavy budou realizovány na experimentálním zařízení a výsledky budou použity pro odlazení výpočtového modelu tak, aby byl co nejvíce věrohodný. Pro vytvoření výpočtového modelu je nutné tyto stavy korektně interpretovat. Následující kapitoly proto popisují vybrané zátěžné stavy tak, jak jsou zadefinovány v normách a jak budou aplikovány na model a provedeny při experimentu. (S3)

2.3.1.1. Zátěžný stav A (vychází z normy EU)

Jedná se o stav, jenž je definován v evropském standardu (viz literatura [4]) a který simuluje zatížení při opření či pádu pasažéra na uzavřený dveřní systém z vnitřní strany.

Zatížení je realizováno přes 200 mm široký pás ve výšce 1300 mm od podlahy, a to po celé šířce portálu dvoukřídlých dveří (viz obrázek 2.8). Aplikování zátěžné síly probíhá dostatečně pomalu, a proto se uvažuje statické zatížení. Velikost zátěžné síly je $F = 1000 \text{ N/m}$. Při takto nastavených podmínkách je nepřípustná plastická deformace, tzn., že nesmí dojít k MSP na rámu, a zároveň vlivem deformace nesmí dojít k přerušení funkce celého dveřního systému.



Obrázek 2.8: Realizace zátěžného stavu, 1 - vnější strana vozidla, 2 - vnitřní strana vozidla, rozměr 3 - šířka portálu [4]

2.3.1.2. Zátěžný stav B (vychází z francouzské normy)

Vychází z francouzské normy (viz literatura [5]) a ve své podstatě popisuje stejný problém jako zátěžný stav A. Je realizován stejně jako na obrázku 2.8. Oproti předešlému stavu je však více striktní a definuje velikost zátěžné síly $F = 2400 \text{ N/m}$ za podmínky nepřipustnosti plastické deformace.

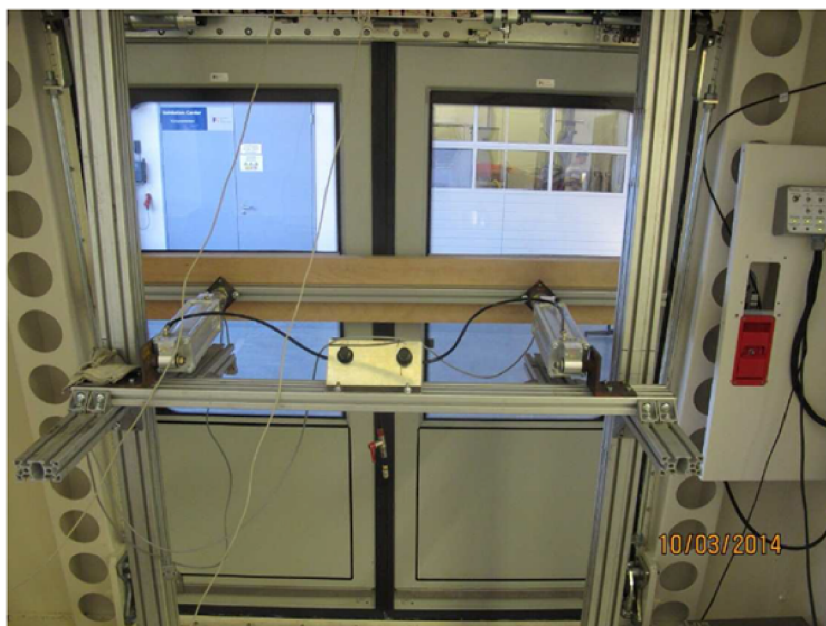
2.3.1.3. Zátěžný stav C (vychází z francouzské normy)

Opět vychází z francouzských standardů a jeho provedení je totožné se zátěžným stavem A (viz kapitola 2.3.1.1). V tomto případě je kladen důraz na pružnost dveřního rámu. Toleruje se maximální deformace rámu 10 mm za působení zátěžné síly $F = 1200 \text{ N/m}$ na zátěžný pás.

2.4. Popis experimentální zkoušky

Provedení zkoušky není triviální jak z hlediska přípravy, tak z hlediska výroby zkušebního zařízení a zkušebních vzorků. Plánovaná zkouška z důvodu komplikací nebyla nakonec provedena v původně vyhrazeném časovém období. Proto nejsou k dispozici výsledky pro srovnání modelu se zkušebními dveřmi. Věrohodnost modelu lze však částečně posuzovat na základě znalostí z dřívějších zkoušek na typově jiných dveřích.

Následující obrázky slouží pro představu, jakým způsobem se experimentální zkouška provádí. Popis zkoušky je taktéž nezbytný pro správné nastavení a vyhodnocení modelu.



Obrázek 2.9: Reálné zkušební zařízení - pohled z vnitřní strany (S6) [2]



Obrázek 2.10: Reálné zkušební zařízení - pohled z vnější strany [2]

Fotky byly pořízeny na zkoušce dveří jiného typu. Provedení musí splňovat požadavky z norem, tzn., že v případě jiného typu dveří je toto uskupení v podstatě totožné. Na obrázku 2.9 lze vidět dva aktuátory, jež vyvíjí nezbytnou sílu řízenou počítačem na závažný pás. Na obrázku 2.10 jsou vyznačeny taková místa (1-6) dveřního křídla, kde je sledována skrze tenzometrická měření velikost deformace dveří. Signály z tenzometrů jsou zpracovány a následně vyhodnoceny počítačem. Tyto hodnoty následně slouží ke srovnání s výpočtovým modelem.

Celý proces zkoušení a vyhodnocení podstatných veličin daných normou probíhá podle předem definovaného postupu. Ten zahrnuje následující posloupnost úkonů (S7) [2]:

1. dveře jsou uzavřeny a uzamčeny
2. aplikace zatížení po dobu několika sekund
3. odtížení dveří
4. uložení dat z měřících bodů na nedeformovaných dveřích
5. opětné aplikování zatížení a následné uložení dat z čidel
6. odtížení dveří a zaznamenání všech dat z měřících bodů
 - následné zjištění známek plastické deformace
 - ověření maximální dovolené deformace z měření podle norem

Zkouška probíhá při konstantní pokojové teplotě 22°C. Zatížení není aplikováno rázovým průběhem, ale postupným pozvolným zatěžováním. Z toho důvodu je celý problém uvažován jako úloha se statickým zatížením.

2.5. Problematika kroucení tenkostěnných profilů

Jeden z vedlejších požadavků firmy, který však není uveden v cílech, bylo zavést na nový profil (jenž je uzavřeného a nesymetrického průřezu) takové konstrukční opatření, které by alespoň z části eliminovalo kroucení profilu při jeho ohýbání (S8)¹. Následující kapitola se tedy zabývá základním popisem uzavřených, tenkostěnných profilů a problémy, které z nich vyplývají.

Z hlediska geometrie se tenkostěnné profily mohou dělit na:

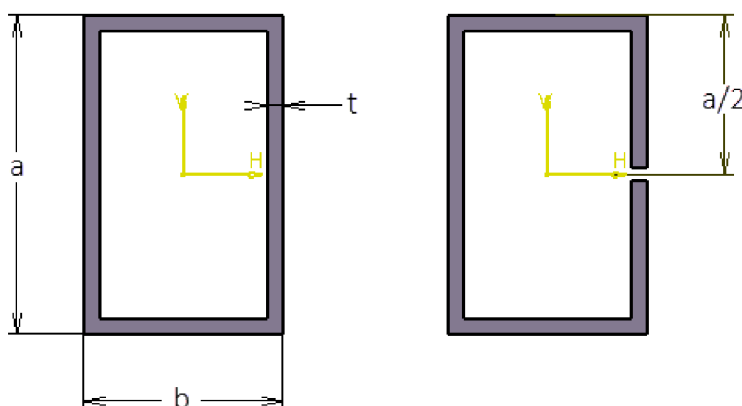
- uzavřené či otevřené,
- symetrické či nesymetrické,

jejichž mechanické chování při zatížení má však značně odlišné rysy.

Abychom objasnili, proč jsou profily uzavřené, vyjdeme z posouzení tuhosti při namáhání průřezu. Máme-li posuzovat chování průřezů namáhaných na krut, je potřeba vzít v úvahu polární moment průřezu J_p . Vyjádřením tohoto parametru pro uzavřený a otevřený profil získáme jasnou představu o tom, proč se velká část konstrukcí navrhuje s uzavřenými profily.

Příklad:

Srovnáme torzní tuhost obdélníkového tenkostěnného průřezu pro uzavřený a otevřený profil s následujícími parametry: $a = 80$ mm, $b = 30$ mm, $t = 4$ mm



Obrázek 2.11: Rozměry k zadání příkladu, vlevo uzavřený, vpravo otevřený průřez

$$J_{p1} = \frac{2b^2a^2t}{a+b} = \frac{2 \cdot 30^2 \cdot 80^2 \cdot 4}{80+30} = \underline{418900 \text{ mm}^4} \quad (2.1)$$

$$J_{p2} = \frac{1}{3}at^3 + \frac{2}{3}bt^3 + \frac{2a}{3}t^3 = \underline{4693 \text{ mm}^4} \quad (2.2)$$

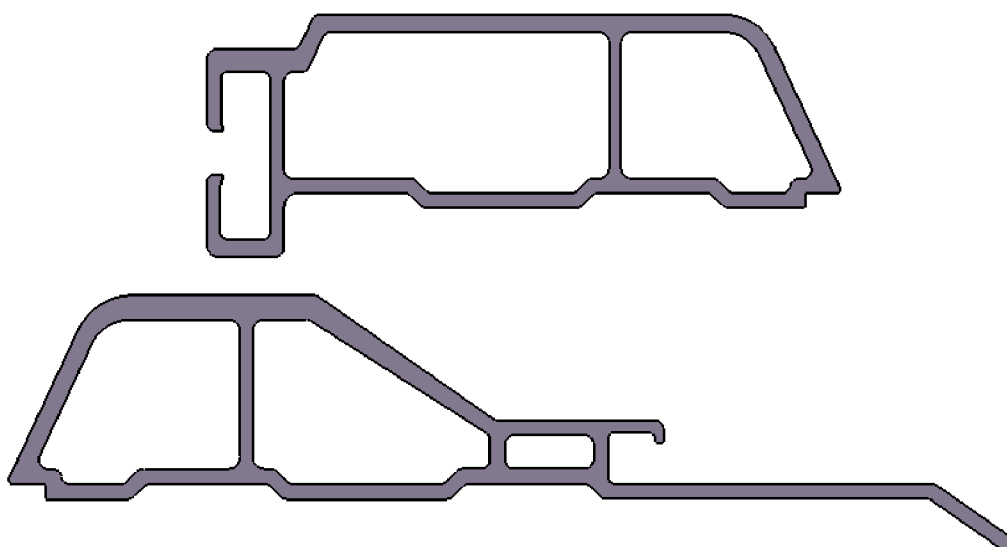
V uvedeném případě se díky uzavření profilu zvýší tuhost až stonásobně, což znamená pro profil menší napěťovou zátěž, jak vychází ze známého vzorce pro výpočet napětí.

¹Ohýbáním rozumíme jak elasto-plastické ohnutí jednotlivých podélných profilů na ohýbacím stroji pro dosažení požadovaného tvaru dveří, tak ohýbání jako následek aplikovaného zatížení na dveřní křídlo při provozu.

$$\sigma_k = \frac{M_k}{W_k} = \frac{M_k}{\frac{J_p}{r}} \quad (2.3)$$

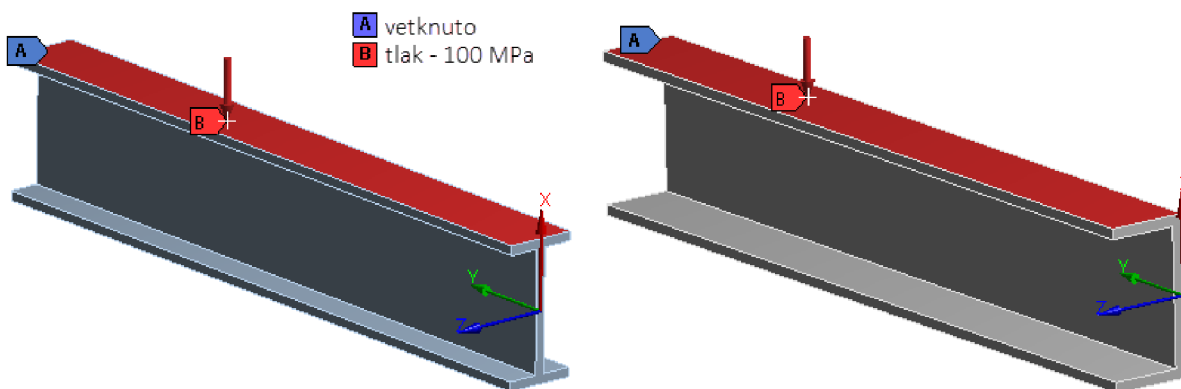
Tak razantní zvýšení tuhosti je dáno zamezením axiálních posuvů u uzavřeného profilu. Otevřený profil na hranách rozevření nedokáže tento posuv potlačit, a proto dochází dříve k dosažení maximální únosnosti. Tento poznatek je velmi důležitý pro navrhování tenkostěnných prutových konstrukcí.

Takovou konstrukcí je i dveřní křídlo, které tato práce popisuje. Hlavní těla podélných profilů tvoří právě uzavřené, avšak nesymetrické průřezy (viz obrázek 2.12). Právě nesymetrie má za následek další problém, a tím je zkroucení profilu. Proto je vhodné tento jev více analyzovat. Na následujícím obrázku jsou zobrazeny průřezy podélných profilů, které čelí popisovaným problémům.



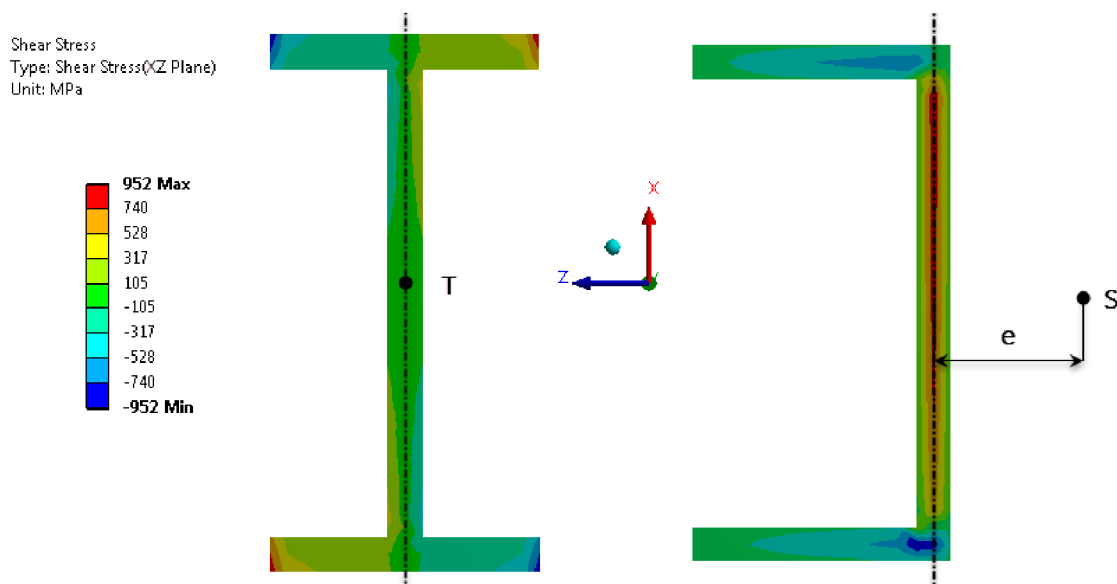
Obrázek 2.12: Průřezy podélných profilů dveřního křídla

Mějme pro ukázkou symetrický a nesymetrický zatížený profil, jemuž je zabráněno deplanci, to znamená, že nedochází ke ztrátě rovinnosti průřezu (dosaženo vetknutím na jedné straně) [7].



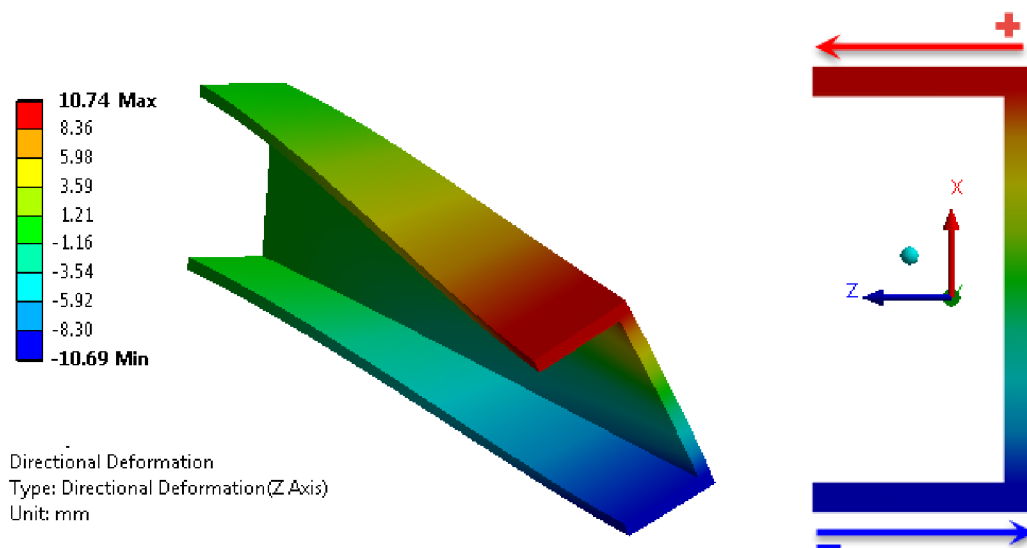
Obrázek 2.13: Příklad profilů s osově a) symetrickým průřezem (vlevo),
b) osově nesymetrickým průřezem (vpravo)

Při aplikování zatížení ve směru osy symetrie dojde ke vzniku smykových napětí, jejichž výslednice mají v obou případech jinou polohu.



Obrázek 2.14: Smyková napětí po průřezu profilů

U symetrického profilu leží výslednice v těžišti, kdežto u nesymetrického profilu je výslednice odchýlena od osy symetrie o vzdálenost e , tzv. *excentricitu*, do *středu smyku* S označením S . Tato skutečnost má za následek tzv. *vázané zkroucení* profilu vůči těžišti, jak je patrné z dalšího obrázku [7].



Obrázek 2.15: Deformace profilu příčném směru osy z

Nejlépeším způsobem, jak zabránit kroucení je umístit posouvající zátěžné síly přímo do středu smyku. Jestliže není možné zatížení takto aplikovat, musí se vhodným způsobem optimalizovat geometrie profilu. Tento způsob změny geometrie bude uplatněn i při návrhu profilu se sníženou výškou v kapitole 3.

3. Návrh konstrukční úpravy vedoucí ke zúžení profilu

K zaručení konkurenceschopnosti je nezbytné provádět inovační kroky na stávajících dveřních křídlech. Snížením výšky profilu na velikost 25,4 mm (v anglosaské míře 1-inch neboli 1 palec) ze současných 42 mm by společnost chtěla navýšit svoji konkurenceschopnost do více světových zemí. Toto řešení by mělo přinést jak snížení nákladů za materiál, tak podstatný designový prvek na nových vozidlech.

Následující kapitola se zabývá konstrukčními kroky, které vedou k vytvoření 3D-CAD modelu dveřního křídla s výškou profilu 25,4 mm.

3.1. Popis stávajícího konstrukčního řešení

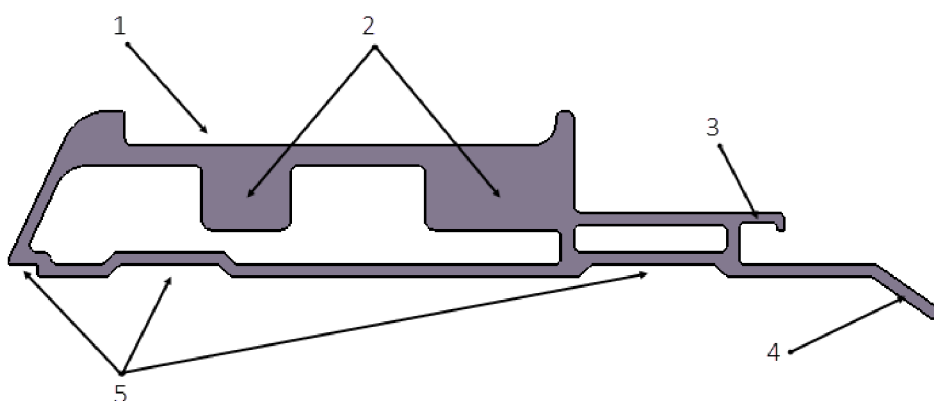
Stávající řešení bylo vyvinuto na základě dlouholetých konstruktérských zkušeností. Jelikož se jedná o složité tvary profilů, nebylo možné je řešit pomocí analytických vztahů. To zajistí vedlo k jeho předimenzování a podhodnocení z hlediska únosnosti aplikovaného materiálu.

Pro návrh zúženého profilu bylo nutné počítat s tím, že některé prvky mají určitý konstrukční smysl a musí být zachovány. Aby bylo možné navrhnout nové profily, bylo proto nezbytné je více rozebrat a pochopit jejich geometrii.

Dodejme, že pojmenování jednotlivých profilů je stejné jako na obrázku 2.2 a konstrukční dokumentace z důvodu utajení nebylo možné vložit do příloh.

Popis horního příčného profilu

Profil zprostředkovává uchycení hlavního držáku jenž je součástí pohonu. Základní popis potřebný pro jeho další úpravy je na následujícím obrázku.



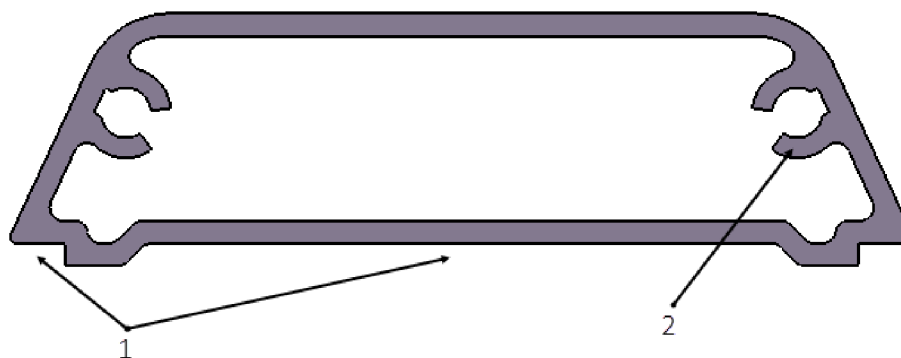
Obrázek 3.1: Průřez vrchního příčného profilu současného dveřního křídla

- 1 - drážka pro vymezení hlavního držáku
- 2 - prvky pro uchycení hlavního držáku dveří šrouby
- 3 - úchyt pro těsnění

- 4 - lišta pro vymezení uložení skla
- 5 - technologické drážky pro lepící tmel

Popis středního příčného profilu

Primární funkcí je zvýšení tuhosti dveřního křídla. Taktéž zabraňuje přímému kontaktu pasažéra se sklem.

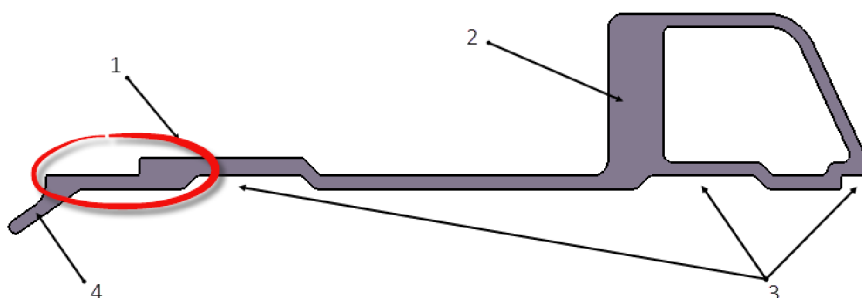


Obrázek 3.2: Průřez středního příčného profilu současného dveřního křídla

- 1 - úchopy pro uchycení šrouby s podélnými profily
- 2 - technologické drážky pro lepící tmel

Popis dolního příčného profilu

Profil byl navržen tak, aby bylo možné na něj přišroubovat vodící kolejnici pro dolní rolnu s otočným ramenem a prahové těsnění.

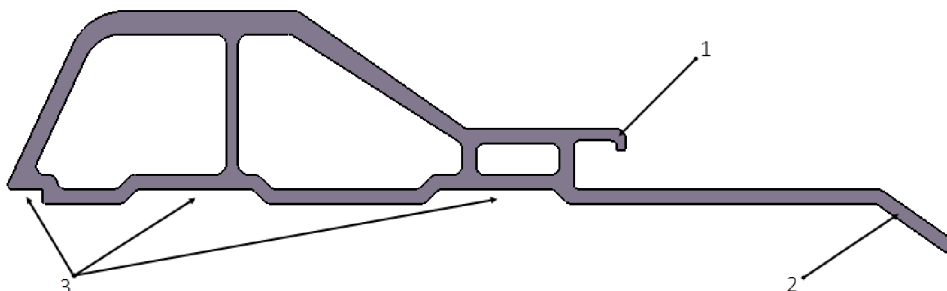


Obrázek 3.3: Průřez dolního příčného profilu současného dveřního křídla

- 1 - drážka pro uchycení prahového těsnění šrouby
- 2 - prvek pro uchycení vodící kolejnice šrouby
- 3 - technologické drážky pro lepící tmel
- 4 - lišta pro vymezení uložení skla

Popis pravého podélného profilu

Hlavní tělo průřezu profilu nemá žádné jiné speciální funkce než pevnostní.

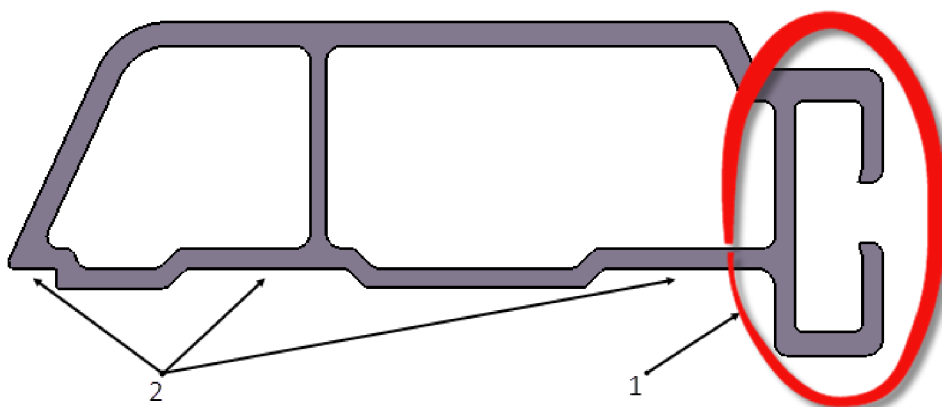


Obrázek 3.4: Průřez pravého podélného profilu současného dveřního křídla

- 1 - úchyt pro těsnění
- 2 - lišta pro vymezení uložení skla
- 3 - technologické drážky pro lepící tmel

Popis levého podélného profilu

Mimo jiné musí zaručit plynulý a bezpečný přechod mezi oběma křídly dveřního systému.



Obrázek 3.5: Průřez levého podélného profilu současného dveřního křídla

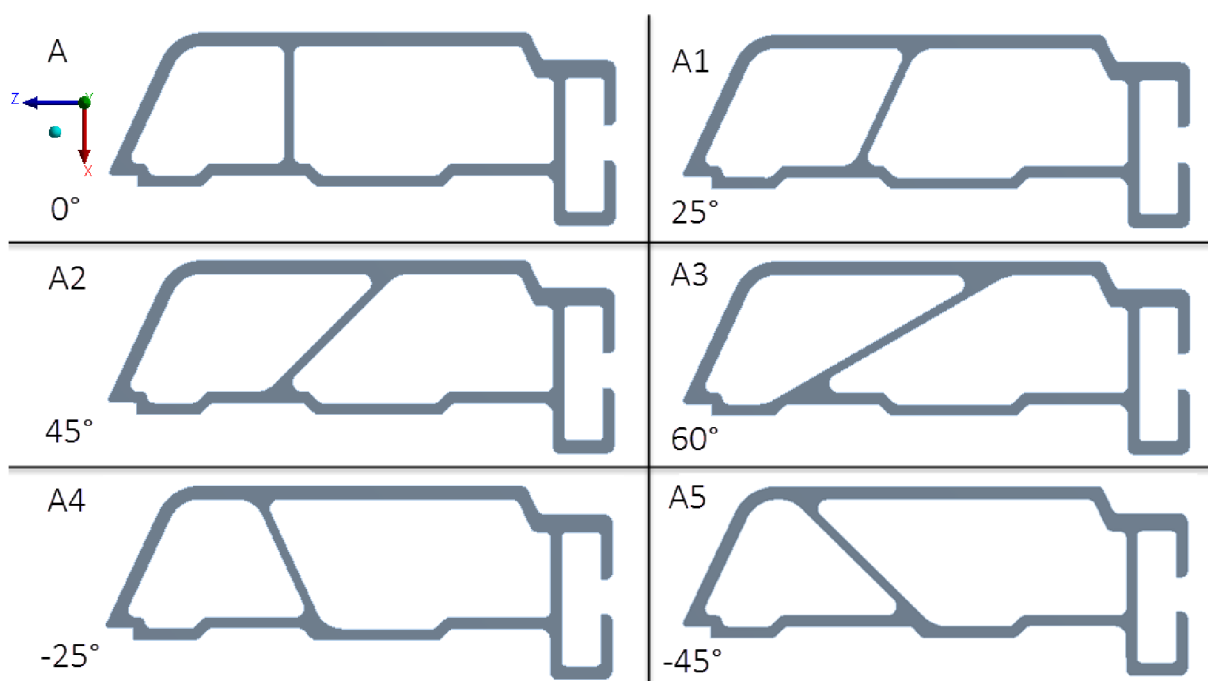
- 1 - úchyt pro bezpečnostní těsnění mezi pravým a levým křídlem, slouží zároveň jako lišta pro vymezení uložení skla
- 2 - technologické drážky pro lepící tmel

3.2. Konstrukční úpravy vedoucí ke snížení kroucení

Jelikož se jedná o nesymetrické profily, vzniká při jejich zatížení ohybem nežádoucí zkroucení (viz kapitola 2.5). Tento problém byl již dříve analyzován ve výzkumné zprávě v uvedené literatuře [6], kde se zkoumal vliv zkroucení profilu v závislosti na geometrii výstužných příček profilu pomocí optimalizační úlohy. Největší vyztužení bočního vyosení bylo

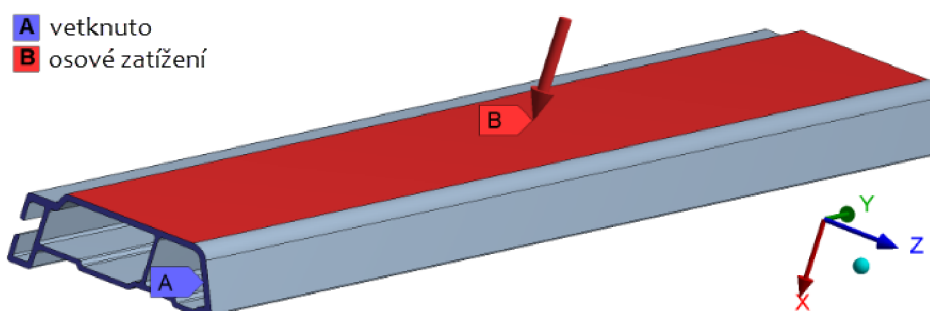
zjištěno při natočení příček pod úhlem 45° proti směru zkosení profil. Tyto poznatky byly výchozími body pro vytvoření obdobné analýzy, avšak na profilu dveří, jimiž se zabývá tato práce.

Pro analýzu zkroucení bylo provedeno několik konstrukčních úprav profilu. Sledováním změn posuvů v ose x a zejména pak v ose z byla vyhodnocena nejvhodnější varianta. Pro analýzu byly použity následující varianty s uvedeným sklopením výstužné příčky od původního stavu s označením A .



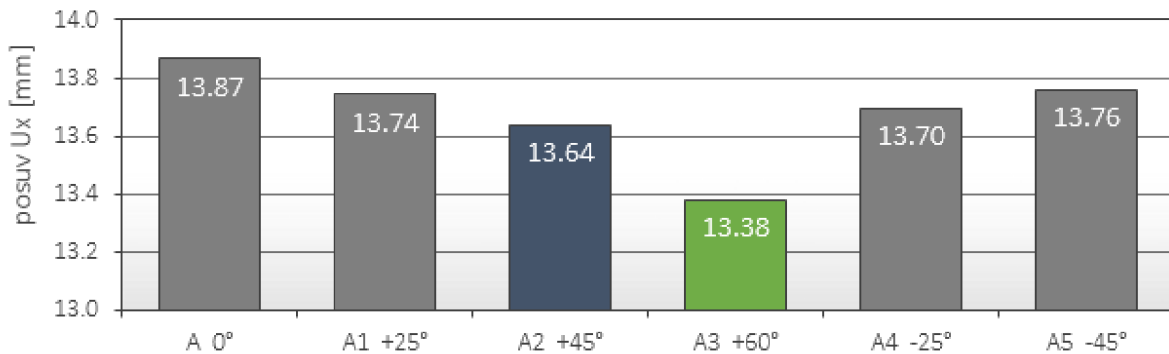
Obrázek 3.6: Všechny modifikované varianty

Analýza proběhla na odpovídajících profilech vytažených do zvolené délky 1000 mm. Všechny varianty byly diskretizovány totožně kvadratickými prvky SOLID186. Pro posouzení vlivu vybočení není podstatný ani materiál (jedná-li se o izotropní materiál) ani velikost zatížení, proto bylo zvoleno určité „jednotkové“ zatížení, jímž bylo dosaženo ohybu profilu. Z výsledků byly vyčísleny maximální posuvy v ose x a z a úsporu materiálu skrze hmotnost.

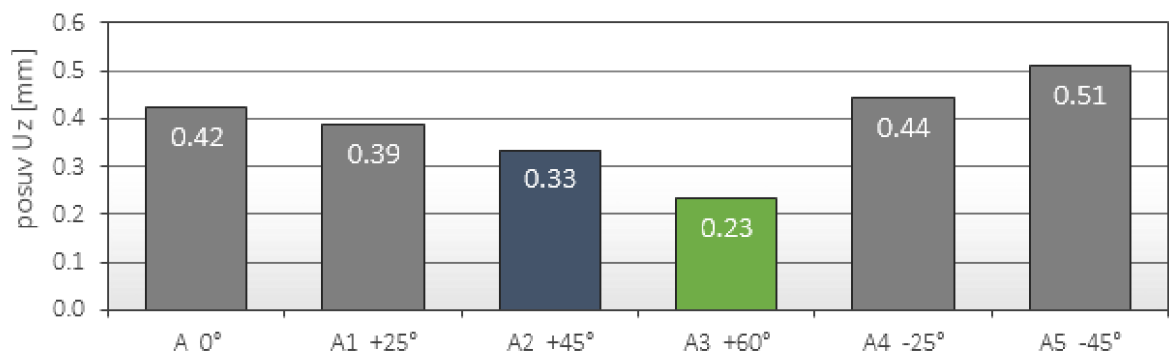


Obrázek 3.7: Výpočtový model pro analýzu kroucení profilů

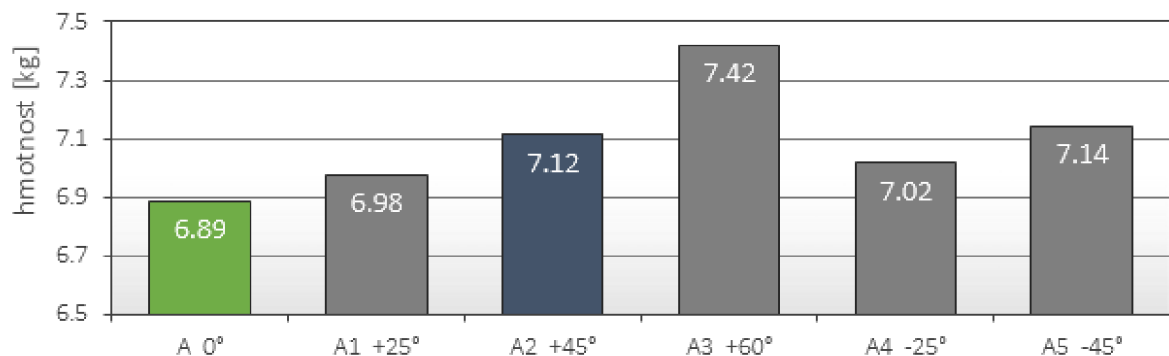
Následují grafy sumarizují získané výsledky ze všech výše uvedených variant.



Obrázek 3.8: Srovnání variant - maximální posuv v ose x



Obrázek 3.9: Srovnání variant - maximální posuv v ose z



Obrázek 3.10: Srovnání variant - konečná hmotnost

Z prvních dvou grafů (viz obrázky 3.8 a 3.9) je zřejmé, že varianta A3 s výstužnou příčkou odchýlenou o 60° nejvíce potlačuje deformace v obou směrech. Tento výsledek byl však dosažen za cenu velkého nárůstu materiálu, což je kontraproduktivní. Lze si také povšimnout, je-li příčka v kolmé pozici, je z hlediska využití materiálu nejvýhodnější. Bylo tedy nezbytné navrhnout řešení, které bude optimálním kompromisem mezi zkroucením a hmotností profilu. Z grafů je zřejmé, že nejlepšího kompromisu bylo opravdu dosaženo s příčkou s náklonem 45°. Rozdíl od výsledků uvedených ve výzkumné zprávě (viz literatura [6]) je ten, že náklon příčky má stejný směr jako zkosení profilu, což je dáno rozdílnou geometrií průřezů zkoumaných profilů. Tento poznatek byl dále aplikován na podélných profilech nově navrženého dveřního křídla v následující kapitole.

3.3. Popis profilů se sníženou výškou profilu

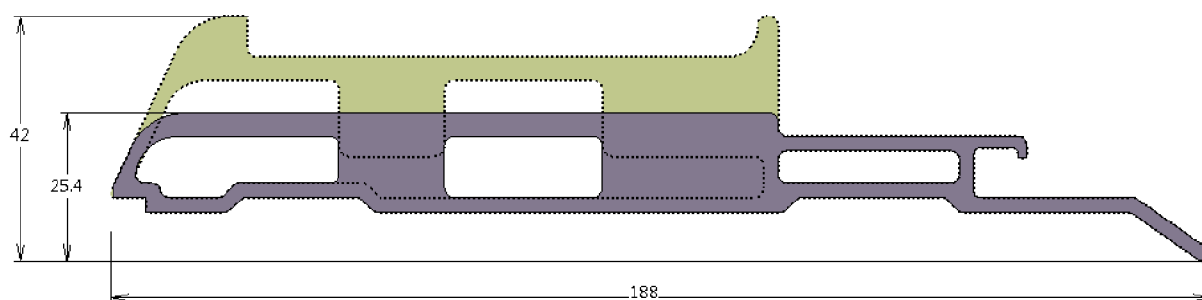
Profil byl navržen tak, aby zachoval co nejvíce funkčních prvků, jenž byly popsány v kapitole 3.1. Následující srovnání dává do poměru původní (světlou geometrii) a nově navržený profil (tmavou geometrii). Snížení hlavního těla profilu téměř o 50% je evidentní, otázkou je, jak velký vliv bude mít tato změna na mechanickou odezvu celého křídla v zástavbové pozici dveří.

Návrh se zaobírá pouze geometrií hlavních profilů, z nichž je dveřní křídlo svařeno a jsou pro výpočtovou analýzu zásadní. Pro zavedení křídla do sériové výroby by však byl zapotřebí další vývoj, zejména přidavných dílů jako těsnění, kolejnice, vazeb atd.

Nově navržené dveřní křídlo bude ve třech variantách, které se budou lišit v geometrii a rozložení výstužných příček podélných profilů. Tím bude možné pozorovat změnu mechanické odezvy na základě různě ustanovených výstužných příček již na modelu celých dveří.

Horní příčný profil

Z obrázku je zřejmé, že drážka pro hlavní držák musela být z důvodu úspory místa zrušena a prvky pro připevnění hlavního držáku dveří jsou tím pádem protaženy přes celou šířku profilu. Ostatní funkční prvky byly zachovány.



Obrázek 3.11: Srovnání původního s nově navrhnutým průřezem horního příčného profilu

Střední příčný profil

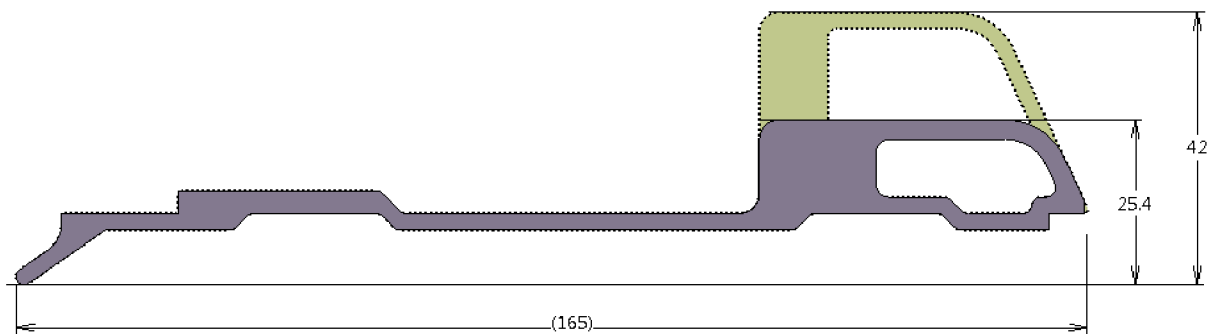
Profil se po úpravě stal natolik nízký, že není možné jeho uchycení přes šroubové spojení. Při jeho návrhu bylo tedy počítáno s jeho přivařením ke zbytku konstrukce.



Obrázek 3.12: Srovnání původního s nově navrhnutým průřezem středního příčného profilu

Spodní příčný profil

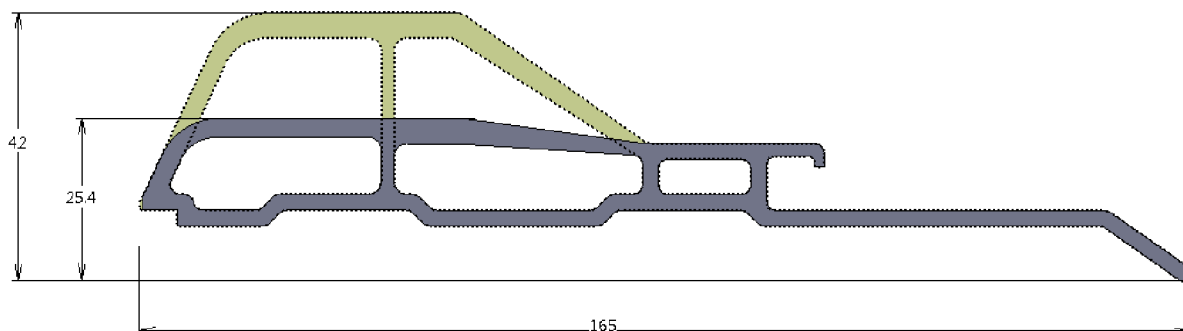
Kromě snížení výšky profilu přešel větší změnou pouze prvek pro uchycení kolejnice. Jeho rozšířením se bere v úvahu použití delších šroubů z důvodu výrazného zmenšení dosedací plochy vodící kolejnice na profil.



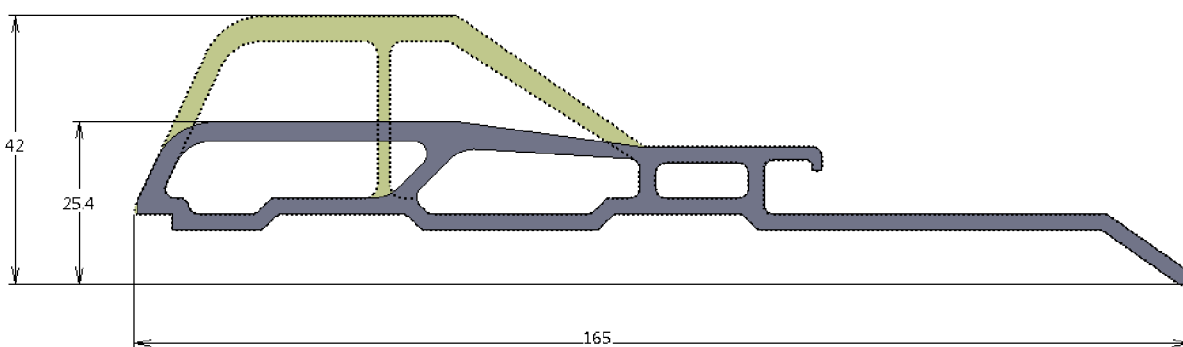
Obrázek 3.13: Srovnání původního s nově navrhnutým průřezem spodního příčného profilu

Pravý podélný profil

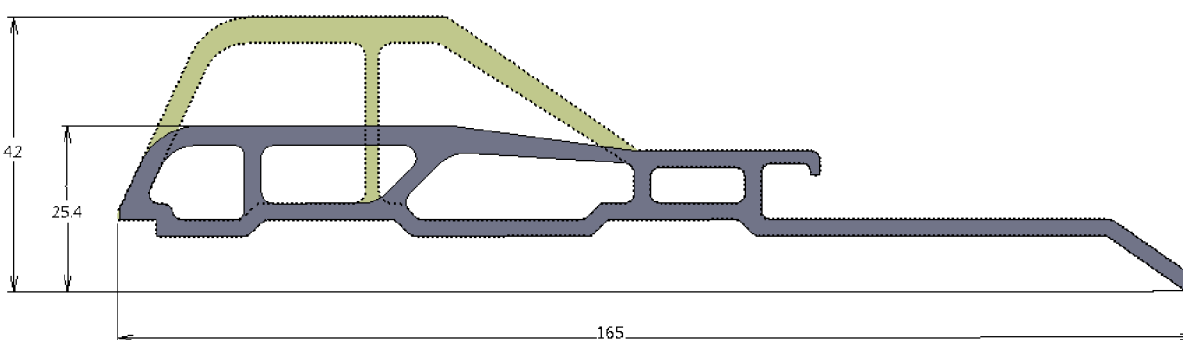
Geometrie podélných profilů a jejich tuhost má hlavní vliv na deformaci celého dveřního křídla. Hlavní změny je proto vhodné provádět právě na nich. Byly proto vytvořeny následující tři verze k posouzení vlivu rozložení vzpěrných příček na mechanické vlastnosti dveřního křídla.



Obrázek 3.14: Srovnání původního s nově navrhnutým průřezem varianty T1



Obrázek 3.15: Srovnání původního s nově navrhnutým průřezem varianty T2

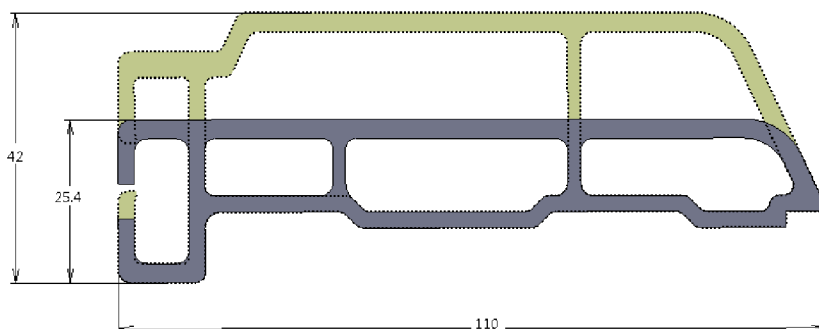


Obrázek 3.16: Srovnání původního s nově navrženým průřezem varianty T3

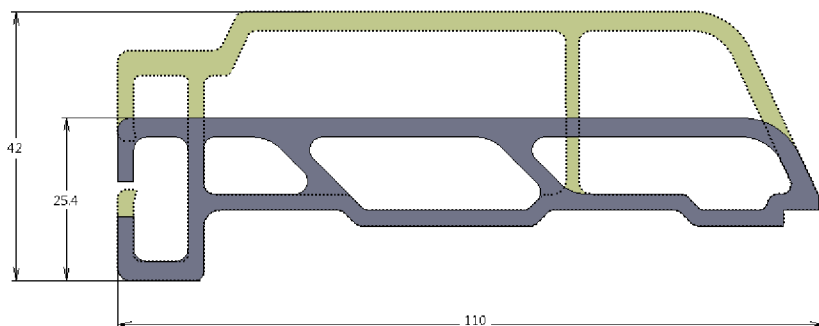
Verze T1 kopíruje původní geometrii a slouží pro srovnání s dalšími verzemi. Ve verzi T2 byla původní vzpěrná příčka natočena pod úhlem 45° ve směru zkosení hlavního těla, tak jak bylo zjištěno analýzou kroucení profilu. To by mělo vést ke snížení kroucení profilu. U verze T3 byla navíc přidána kolmá příčka pro zajištění větší tuhosti.

Levý podélný profil

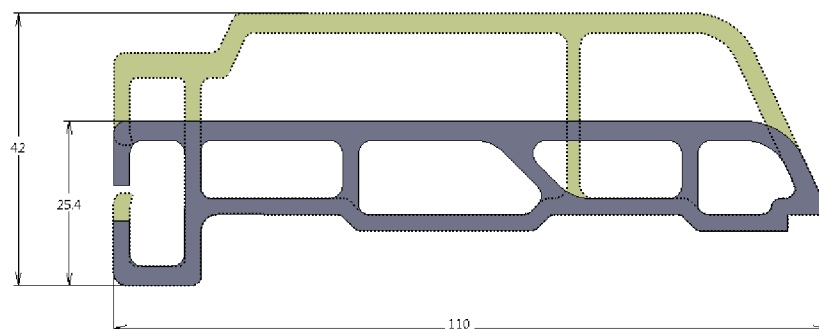
I zde platí, že profil má velký vliv na celkovou deformaci a proto byly vytvořeny tři verze s rozličným rozložením vzpěrných příček. Tyto verze tvoří vždy párovou dvojici s verzemi pravých podélných profilů popsanych v předešlé kapitole.



Obrázek 3.17: Srovnání původního s nově navrženým průřezem varianty T1



Obrázek 3.18: Srovnání původního s nově navrženým průřezem varianty T2

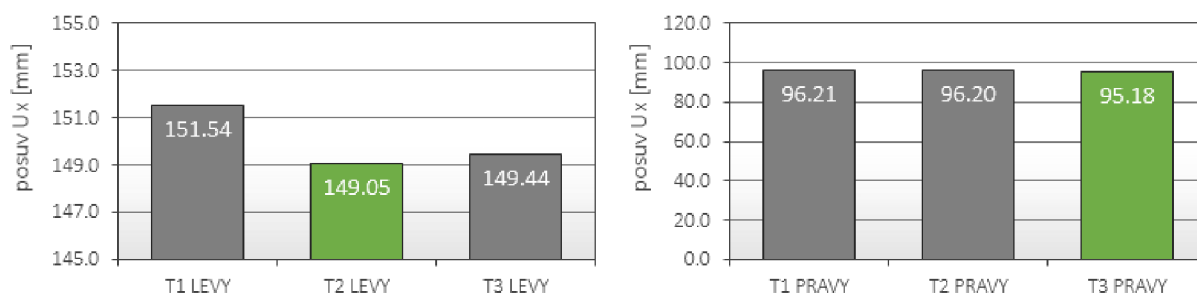


Obrázek 3.19: Srovnání původního s nově navrženým průřezem varianty T3

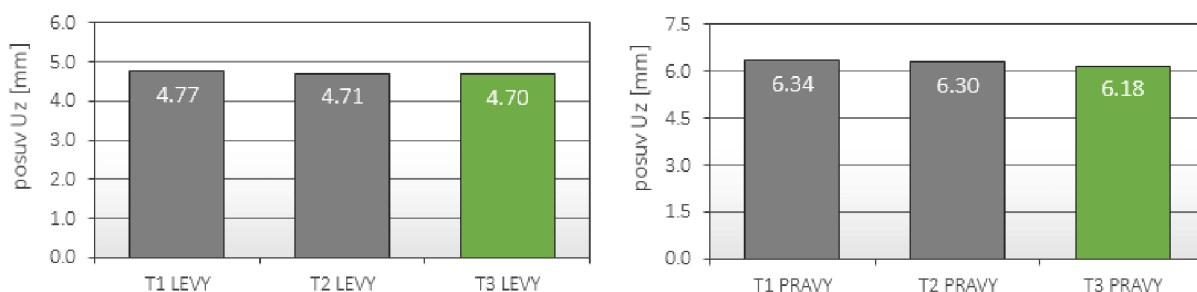
První verze opět kopíruje původní geometrii a slouží primárně ke srovnání s ostatními. Již dopředu byla přidána vždy jedna příčka navíc pro zvýšení tuhosti profilu. Verze T2 obsahuje nakloněné příčky pod úhlem 45° , aby bylo možné vyhodnotit vliv na zkroucení dveřního křídla. U poslední varianty byla nakombinována zkosená příčka s kolmými, aby bylo možné vyhodnotit vliv navýšování počtu vzpěrných příček na tuhost profilu. U všech verzí byl taktéž zmenšen úchyt pro bezpečnostní lištu a to na výšku profilu.

3.4. Analýza kroucení nově navržených profilů

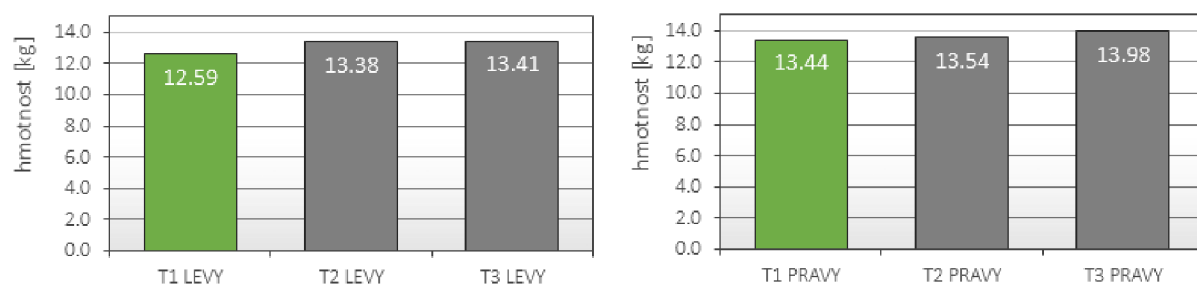
Byla vytvořena obdobná analýza jako v kapitole 3.2, aby bylo zjištěno, jaký vliv má změna geometrie na velikost zkroucení u nově navržených profilů. Všechny výpočtové modely byly vytvořeny totožně, z nich byly získány následující výsledky.



Obrázek 3.20: Srovnání nově navržených profilů - maximální posuv o ose x



Obrázek 3.21: Srovnání nově navržených profilů - maximální posuv o ose z



Obrázek 3.22: Srovnání nově navržených profilů - hmotnost

Je zřejmé, že nově navržené profily mají natolik nízké vzpěrné příčky, že nemají již tak zásadní vliv na zamezení zkroucení profilu, jako tomu bylo u původního profilu. Druhým důsledkem snížení profilu je i zvýšení symetrie uzavřených částí v profilu, což má taktéž pozitivní vliv na velikost zkroucení. Jak velký vliv na zkroucení celého dveřního rámu budou mít jednotlivé typy navržených profilů, bude více patrné z deformační analýzy. Nicméně z grafů je patrné, že nejlepším kompromisem mezi deformacemi v jednotlivých směrech a hmotností je dosaženo nově navrženým typem s označením T2.

4. Výběr metody řešení, volba softwaru a hardwaru

Práce se zabývá řešením tzv. *přímého problému*, neboť jsou známy všechny vstupní parametry a vlastnosti objektu a jeho výstupem je odezva soustavy při zatížení. Prvotní metoda analýzy byla rozčleněna na jednotlivé dílčí popisy soustavy, jež umožnily poznat jejich vzájemné interakce a podstatné veličiny.

K řešení daného problému bylo potřeba přistoupit tzv. *nepřímým přístupem*, jenž spočívá ve vytvoření tzv. *modelového objektu*. Vzhledem k zadání a složitosti objektu byl vybrán typ *numerického výpočtového modelování* n nástroji Ansys Workbench 15 [1].

Ve spolupráci s firmou IFE-CR, a.s., měla být získána data z tzv. *klasického experimentálního modelování*, jež spočívá v realizaci experimentu na reálném objektu (v našem případě se jedná o dveřní křídlo) s cílem získat údaje pro porovnání věrohodnosti numerického výpočtového modelu. Vzhledem k tomu, že zkouška neproběhla v řádném termínu, nebylo možné data z této metody použít při srovnání s výpočtovým modelem [1].

Použitý hardware

Numerický model byl navržen tak, aby obsáhl všechny podstatné geometrické veličiny pro řešení daného problému. Jelikož se kontroluje i podmínka vzhledem k MSP, nebylo tedy možné zavést různá zjednodušení. To vedlo k razantnímu navýšení počtu prvků při diskretizaci modelu (řádově sta tisíce). Z toho plynuly požadavky na dostatečně silnou výpočetní techniku. Pro tuto práci byl použit školní stolní počítač s následujícími parametry:

- procesor: Intel®Core™ i5-760 2,8 Ghz (4 CPUs),
- grafická karta: ATI Radeon HD 5700 Series
- operační paměť: 8GB RAM
- pevný disk: Western Digital Caviar Blue 750GB, SATA II, 7200rpm

Použitý software

Vznik finálního výpočtového modelu provázelo mnoho kroků v různých nástrojích. Od vytvoření 3D CAD modelu až po vykreslení a zpracování výsledků bylo použito následující softwarové vybavení:

- operační systém: Windows®7 Professional 64-bit
- CAD nástroje: Catia V5R20, Creo Parametric 2.0
- MKP nástroje: Ansys Workbench 15
- zpracování textu a dat: Texmaker 4.3, Microsoft Excel 2013, Matlab, Snagit 12

Poznamenejme, že veškeré softwarové vybavení bylo použito v rámci placených, školních, či volně dostupných licencí.

5. Varianty řešení

Pro splnění zadaných cílů bylo vytvořeno několik výpočtových modelů. Následující kapitola slouží k rychlému přehledu o jednotlivých variantách a o jejich obsahu.

1 Var_V1

- vychází z modelu dveří současného reálného dveřního křídla
- výška profilu 42 mm
- diskretizace objemovými prvky
- aplikace zátěžných stavů A,B i C
- výstupem je deformačně napěťová analýza a její následné srovnání z výsledky získanými na reálném dveřním křídle

2 Var_V2

- jedná se o nově navržený model dveřního křídla
- výška profilu 25,4 mm (1 palec)
- diskretizace objemovými prvky
- aplikace pouze zátěžného stavu A (odpovídá normám EU)
- slouží pro získání deformačně napěťové odezvy a následnému posouzení použitelnosti
- je vytvořen ve třech a sice:
 - **T1** - vzpěrné příčky na podélných profilech jsou v kolmé poloze
 - **T2** - vzpěrné příčky na podélných profilech jsou sklopeny pod úhlem 45° ve směru zkosení profilu
 - **T2** - vzpěrné příčky na podélných profilech jsou kombinací příček kolmých a sklopených

6. Výpočtové modelování

Tvorba výpočtového modelu vyžaduje vytvoření několika submodelů. Nástroj Ansys, ve kterém je práce zpracována, zahrnuje při jejich tvorbě tyto dílčí modely:

- model materiálu
- model geometrie
- vytvoření konečnoprvkové sítě
- model okrajových podmínek

6.1. Tvorba výpočtového modelu V1

Jedná se o model, který nahrazuje chování současného dveřního křídla při experimentálních zkouškách. Jeho mechanická odezva na aplikované zatížení má být srovnána s výsledky ze zkoušek.

6.1.1. Model materiálu

Lisované profily, ze kterých je dveřní křídlo svařeno, jsou ze slitiny, hliníku hořčíku a křemíku (AlMgSi) s označením podle evropské normy EN AW6060-T66. Sestava obsahuje i ocelovou kolejnici vyrobenou z oceli s označením 1.4301. Modely materiálů jsou uvažovány jako homogenní izotropní lineárně-pružné s následujícími deterministickými parametry.

- profily ze slitiny hliníku EN AW6060-T66:

- modul pružnosti v tahu: $E = 70 \text{ GPa}$
- smluvní mez kluzu: $R_{p0,2}^h = 140 \text{ MPa}$
- smluvní mez kluzu v okolí svaru: $R_{p0,2}^s = 65 \text{ MPa}$
- poissonův poměr: $\mu = 0,33$
- hustota: $\rho = 3500 \text{ kg.m}^3$

- kolejnice a výklopné rameno z oceli 1.4301:

- modul pružnosti v tahu: $E = 210 \text{ GPa}$
- smluvní mez kluzu: $R_{p0,2}^k = 230 \text{ MPa}$
- poissonův poměr: $\mu = 0,31$
- hustota: $\rho = 7850 \text{ kg.m}^3$

- zatěžovací (tuhé) těleso:

- modul pružnosti v tahu: $E = 2100 \text{ GPa}$
- poissonův poměr: $\mu = 0,31$
- hustota: $\rho = 1 \text{ kg.m}^3$

Přestože se pohybujeme pouze v lineární části materiálových charakteristik, je nutné pro ověření a kontrolu, že nenastane v součásti MSP, zahrnout do materiálových parametrů i mez kluzu. Uvedené hustoty materiálu byly nezbytné jak k zahrnutí vlivu gravitace, tak k vyčíslení úspory materiálu. Do výpočtu nijak nevstupoval vliv změny teploty a všechny výpočty proběhly při standardních 22°C .

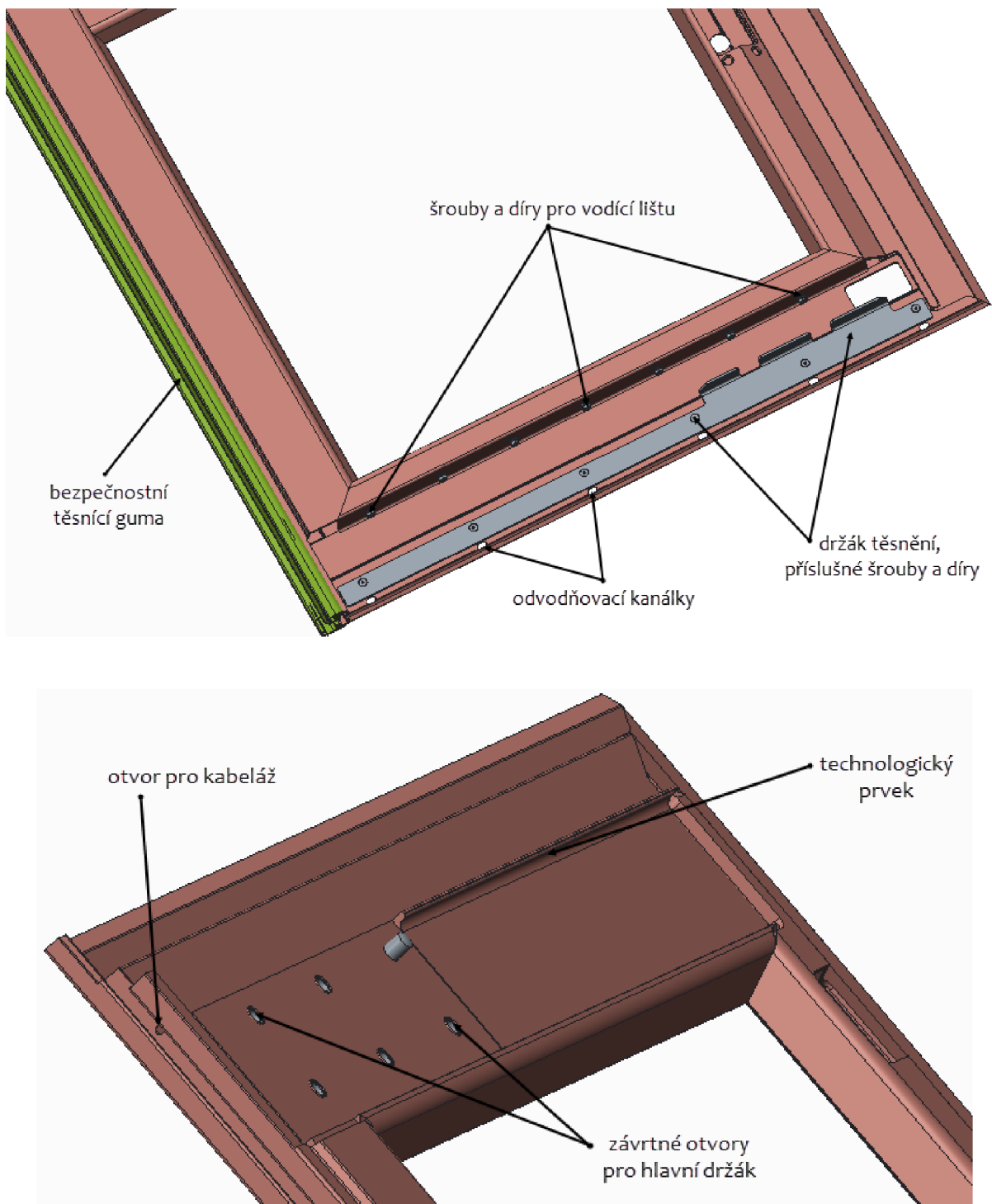
Parametry zátěžného tělesa, u kterého nás nezajímá mechanická odezva, byly nastaveny tak, aby co nejméně ovlivňovaly výsledky na rámu. Toho bylo dosaženo jeho vysokou tuhostí a malou hustotou.

6.1.2. Model geometrie

Model dveřního křídla byl získán ve formě 3D CAD dat ve formátu parasolid .x_t. Ten byl součástí sestavy obsahující mnoho dílů (viz obrázek 2.2). Velká část těchto dílů byla pro analýzu nepodstatná a proto byla odstraněna. Po osobní diskuzi se zadavatelem práce vyplynula další zjednodušení, která byla v souladu se zadáním práce. Byly vyvozeny následující zjednodušující předpoklady:

1. Dveřní systém je vertikálně symetrický \Rightarrow stačí modelovat jen jedno dveřní křídlo, kontakt mezi levým a pravým křídlem je zanedbán.
2. Pro základní zjištění rozložení deformací a napětí není potřeba modelovat místa svarů.
3. Zkouška proběhne i bez přilepeného celoplošného skla \Rightarrow křídlo bez skla má menší tuhost \Rightarrow při splnění požadavků z norem se výsledky nachází na bezpečné straně.
4. Při správném zavazbení modelu není nutné modelovat prvky, které zprostředkovávají uchycení dveří.
5. Šroubová spojení střední příčky s podélnými profily a kolejnice se spodním profilem zprostředkovávají titanové šrouby s vysokým předpětím \Rightarrow toto spojení je v modelu uvažováno jako pevný (svarový) kontakt.
6. Hlavní úchyt dveří je uvažován jako ideální vetknutí bez vůlí a šroubového spojení.

Před samotnou diskretizací modelu byly nejprve provedeny ještě další úpravy vedoucí ke zjednodušení modelu, a tedy k ušetření výpočtového času. Dotyčná firma uvedla, že napěťové rozložení na křídle nebylo doposud podrobněji analyzováno. Bylo tedy zapotřebí volit zjednodušení obezřetně a to tak, aby do modelu byly zahrnuty všechny podstatné entity. Geometrie všech tažených profilů byla zachována se všemi rádiusy a konstrukčními prvky. Odstraněny byly pouze díry, odtokové kanálky, rádiusy a další technologické prvky u kterých se předpokládá, že nemají zásadní vliv na výsledky analýzy (viz následující obrázek).



Obrázek 6.1: Detail některých nepodstatných prvků, jenž byly zanedbány pro analýzu

Vzhledem k tomu, že byly k dispozici plošné průřezy jednotlivých profilů, byly tyto úpravy provedeny novým přemodelováním celého dveřního křídla. Tento způsob se zdál být nejefektivnějším. Dále byly do modelu přidány prvky nezbytné pro správné aplikování okrajových podmínek na model. Jedná se o zátěžné těleso, a zjednodušený model rotačního výsuvného ramene a uchycení přítlačné rolny. Po provedení všech úprav v modeláři Catia V5R20 byla geometrie ve formátu .STEP nahrána do nástroje ANSYS Workbench 15. Finální model je na následujícím obrázku.

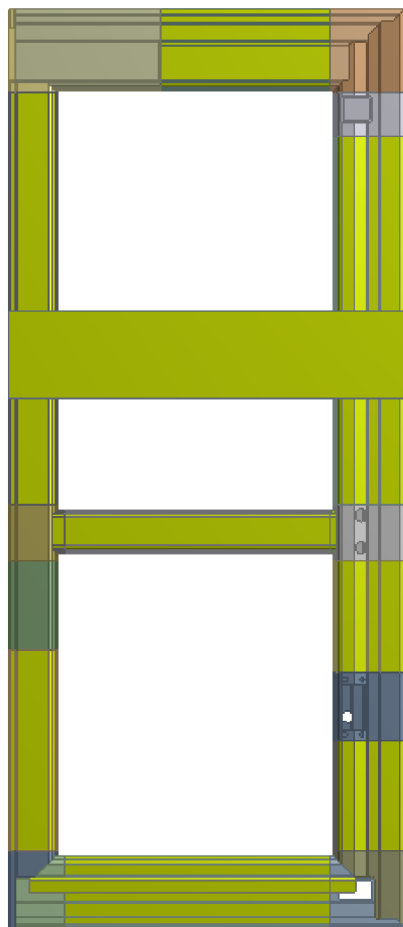


Obrázek 6.2: Finální model geometrie pro analýzu MKP

6.1.3. Diskretizace modelu

Vytvořit kvalitní síť na takto složité tenkostěnné konstrukci nelze pomocí automatického vygenerování. Jednoznačně nejefektivnější způsob je vytvořit plošný model. Tato cesta by však znamenala velký problém při napojování ploch v místě styků příčných a podélných profilů. Jelikož na sebe přesně plochy nenavazují, bylo by nutné udělat mírné konstrukční úpravy dveřního křídla, což by mohlo vést k razantnímu snížení přesnosti. Při použití objemových prvků je obecně doporučeno aplikovat aspoň tři až pět lineárních prvků po tloušťce takovýchto profilů. To by však vedlo k mohutné síti (řádově miliony prvků) na niž by nebylo možné, v čase pro tuto práci určeném, počítat.

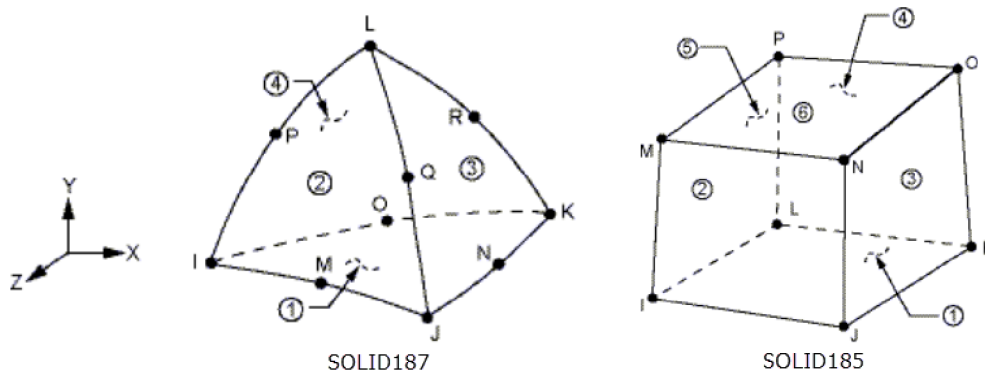
První opatření proto vedlo k rozdělení modelu na části, které lze diskretizovat jako „tažitelná tělesa“, což znamená, že jejich objem lze reprodukovat jako plošný průřez tažený po křivce. Tyto části lze pak mnohem efektivněji diskretizovat.



Obrázek 6.3: Model rozdělený na tažitelné části (zvýrazněny žlutou barvou)

Pro diskretizaci tažitelných částí byl použit objemový prvek SOLID185. Jedná se o lineární, osmiuzlový prvek, který obsahuje vždy tři stupně volnosti v osových směrech [8]. Vzhledem k velikosti celé úlohy a dostupných výpočtových prostředků nepřicházely v úvahu jiné např. kvadratické prvky na tažitelné části rámu.

Na části zbylé byl po ořezání aplikován kvadratický, objemový prvek SOLID187. Byl použit ve své čtyřřstěnné verzi s deseti uzly, v nichž má vždy tři stupně volnosti ve směrech x, y, z . Na zátěžné těleso a výsuvné rotační rameno byl prvek použit ve své šestistěnné modifikaci s dvaceti uzly, v každém z nich opět se třemi stupni volnosti [8].



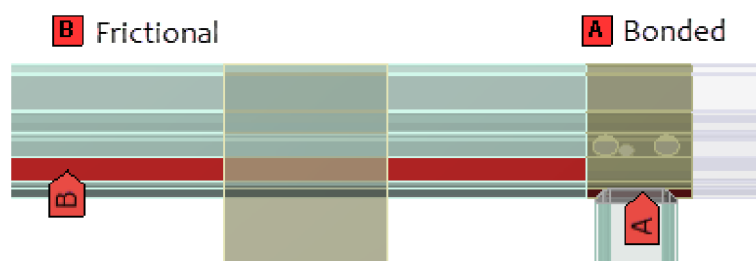
Obrázek 6.4: Geometrie použitých prvků [8]

Nastavení kontaktů

Rozsekáním modelu vznikly separované díly. Ty byly spojeny zpět do jednoho dílu, z důvodu lepší návaznosti sítě při diskretizaci. Spojení příčných a podélných profilů je na skutečných dveřích dosaženo svařením. Firma však nepožadovala analýzu ve svarových spojích a proto nebylo nutné uvažovat svarové spoje. Jediný kontakt typu *Bonded* byl nastaven mezi střední příčkou a podélnými profily. Jedná se o lineární kontakt zprostředkující pevné spojení mezi dvěma částmi a zásadně neovlivňující celkovou tuhost rámu.

Jediný nelineární kontakt typu *Frictional* byl nastaven na rozhraní dveřního rámu a zatěžovacího tělesa (koeficient tření byl nastaven na velikost 0,15, což víceméně odpovídá styku ocel-hliník). To má za následek nelineární chování celé úlohy a razantní zvýšení časové náročnosti výpočtu, neboť místo styku se dopočítává pomocí tzv. Lagrangeovy formulace řešení (podrobněji např. v literatuře [11]).

Na rozhraní všech kontaktů byly použity kontaktní, kvadratické osmiuzlové prvky typu CONTA174 a TARGE170 [8].



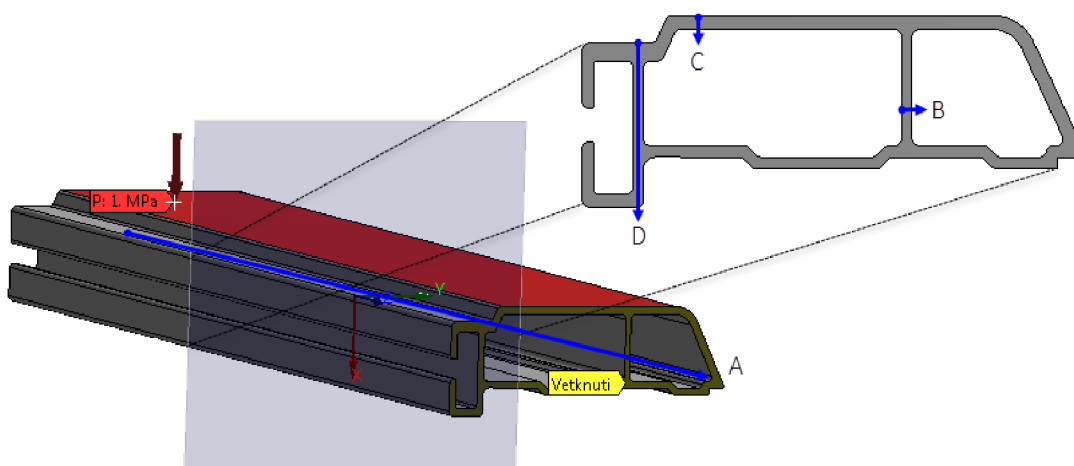
Obrázek 6.5: Nastavení lineárního (Bonded) a nelineárního (Frictional) kontaktu

6.1.3.1. Vliv rozložení prvků na přesnost výpočtu

Samotné předchozí opatření by nestačilo k razantnímu snížení počtu prvků celého modelu. Proto bylo nezbytné analyzovat počet prvků po tloušťce průřezu a rozhodnout, jaký jejich tvar a velikost popíše průběh napětí a deformace s dostatečnou přesností.

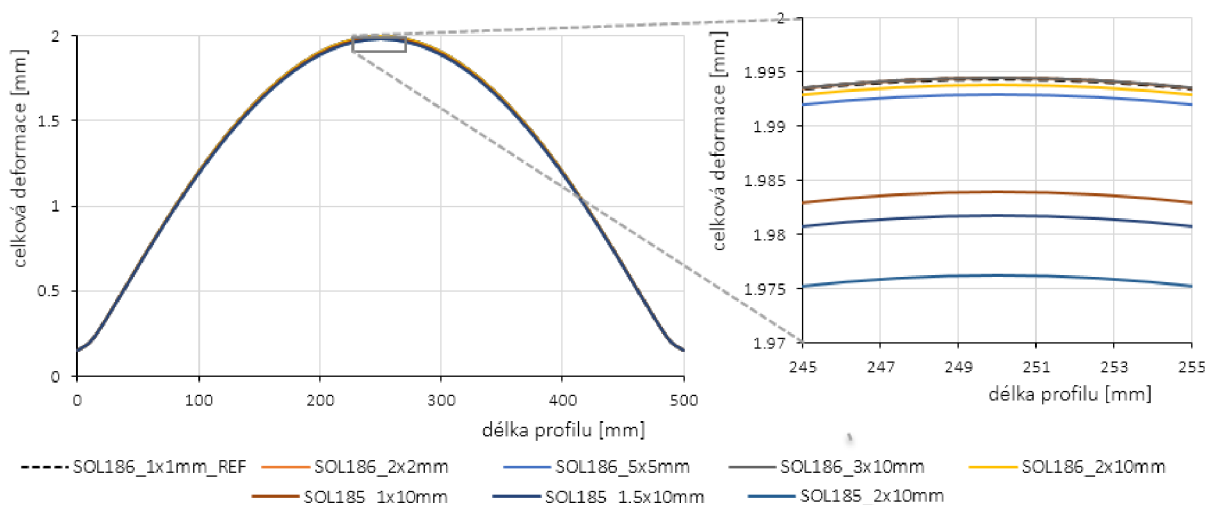
Vliv velikosti prvku na přenos u tažených dílů

Nejprve byl vytvořen model s cestami, podél kterých je vykresleno napětí, resp. deformace.



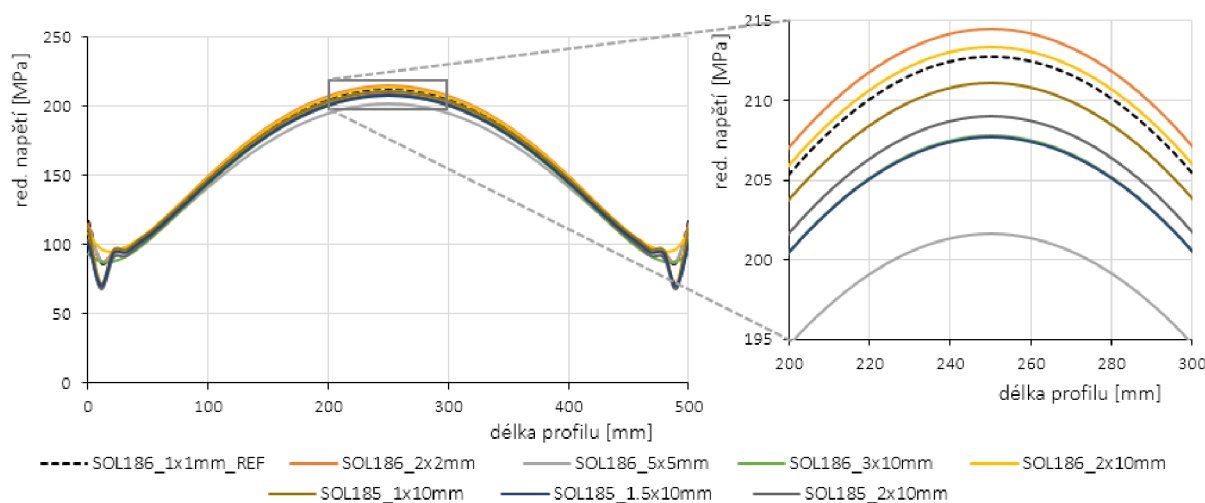
Obrázek 6.6: Výpočtový model pro analýzu vlivu velikosti prvku na přesnost

Cesta A slouží pro vyhodnocení vlivu velikosti a tvaru prvku na celkové napětí a deformaci, zatímco cesty B-D slouží pro vyhodnocení průběhu napětí po průřezu profilu. Z výsledků byly vykresleny následující grafy.



Obrázek 6.7: Průběh celkové deformace po cestě A

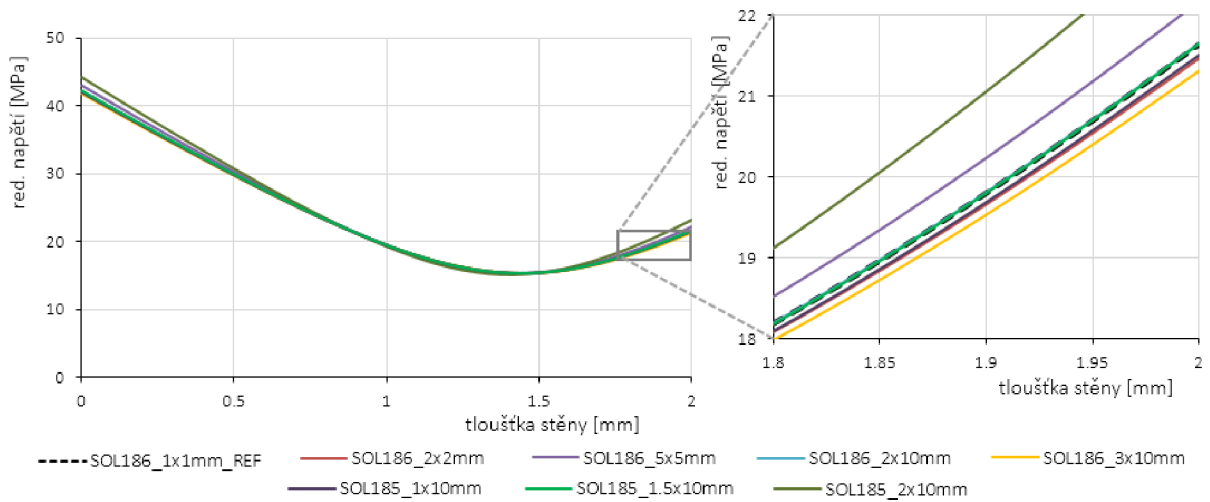
Je zřejmé, že velikost prvku nemá na konvergenci deformace velký dopad. Dokonce i na nejvíce deformovaných lineárních prvcích SOL185 2x10 mm vztahovaná k prvkům SOL186 1x1 mm (odpovídá třem prvkům po tloušťce) byla chyba méně než 1%.



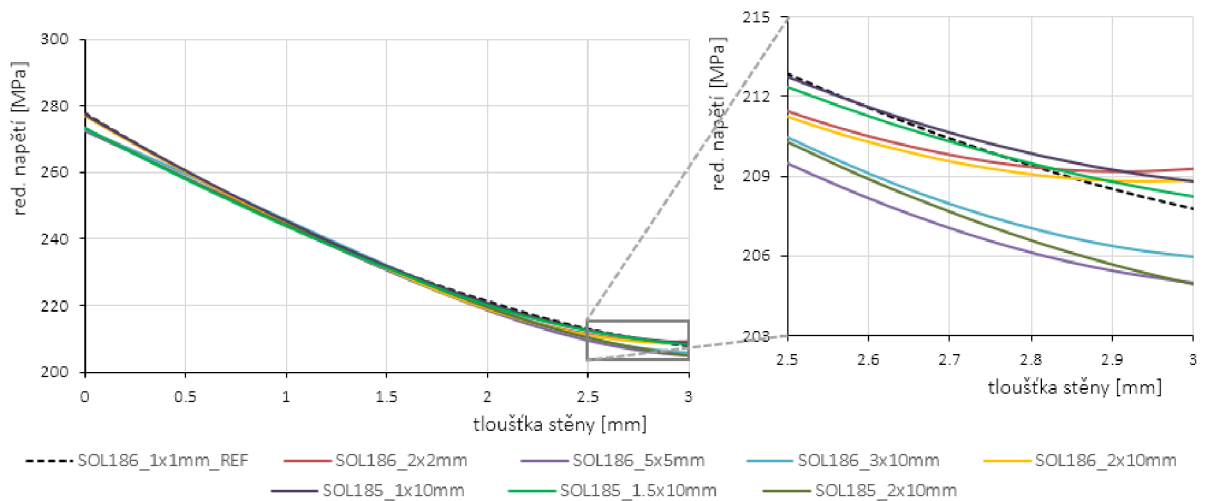
Obrázek 6.8: Průběh redukovaného napětí po cestě A

Pro dosažení konvergovaných hodnot napětí byla nezbytná již více hustá síť, pokud možno s kvadratickými prvky. Protože limitujícím faktorem byl výpočtový čas, bylo nezbytné udělat dostatečný kompromis mezi přesností a výpočtovým časem. Lze vidět, že při použití dostatečně malých lineárních prvků bylo dosaženo relativně dobré přesnosti se zahrnutím 5% chyby do výsledků.

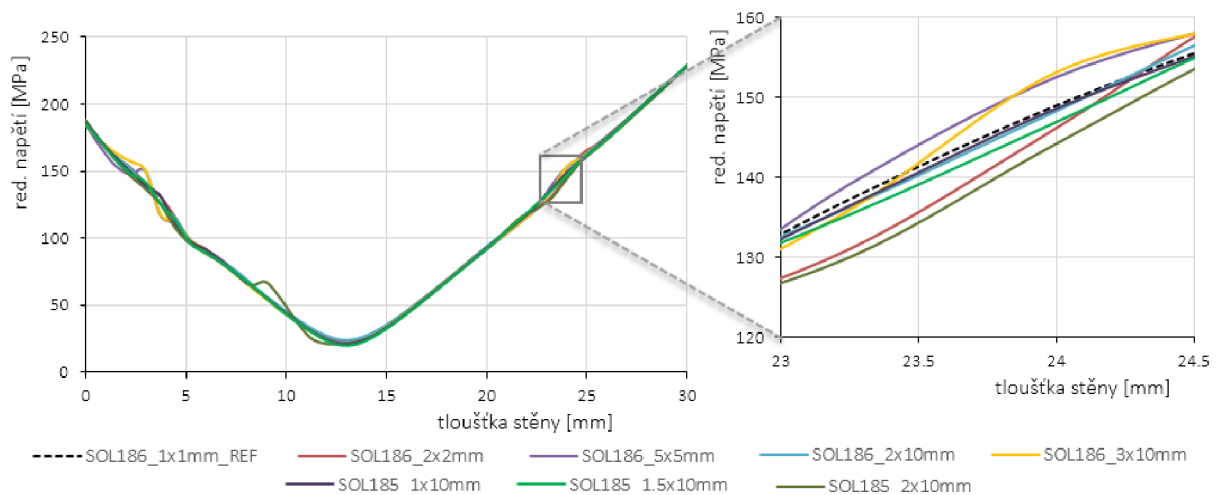
Dalším krokem bylo posouzení velikosti prvku na napětí po průřezu profilu, tedy po definované cestě B,C,D.



Obrázek 6.9: Průběh redukovaného napětí po cestě B

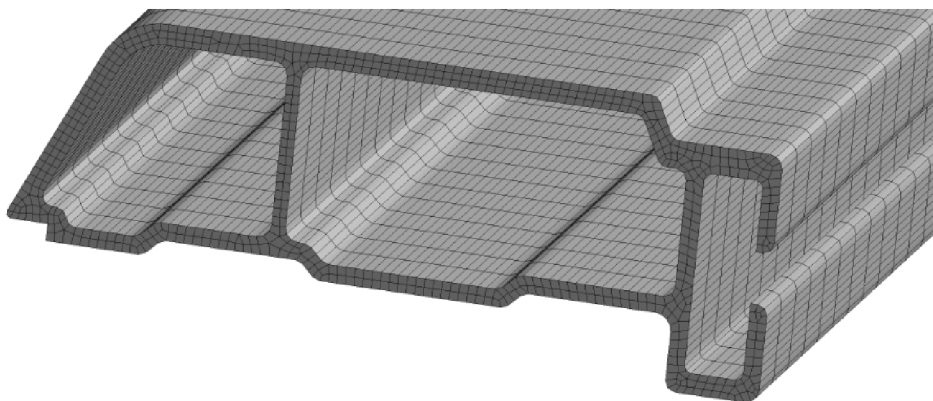


Obrázek 6.10: Průběh redukovaného napětí po cestě C



Obrázek 6.11: Průběh redukovaného napětí po cestě D

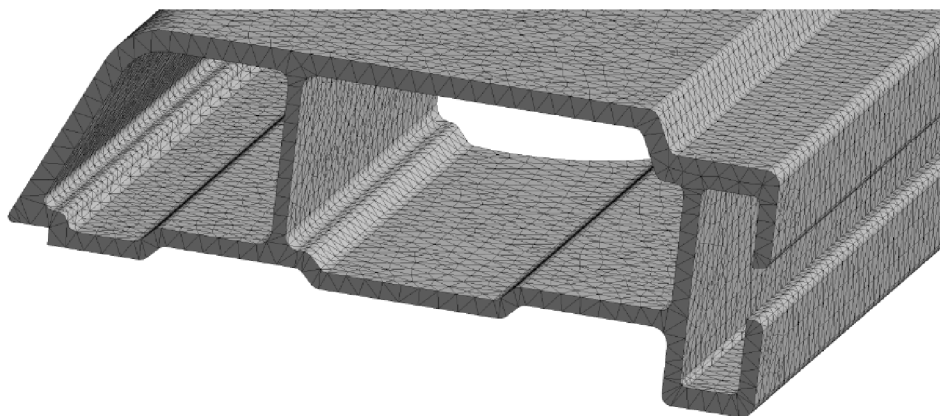
Z obrázků je zřejmé, že největší chyba od referenční křivky reprezentované prvky SOL186 s velikostí 1x1 mm nastává v místech složitější geometrie a na krajních polohách stěn. Vzhledem k náročnosti úlohy byl použit pro diskretizaci tažených částí prvek SOL185 (SOLID185) s velikostí prvku 1,5x10 mm. To znamená, že jeho základní tvar je deformován v poměru stran 1:6. Toto rozhodnutí je kompromisem mezi výpočtovým časem a přesností, přičemž dosáhneme dostatečně husté sítě při zahrnutí chyby ani ne 5% do výsledků. Rozložení prvků po průřezu na tažitelných částech lze vidět na dalším obrázku.



Obrázek 6.12: Rozložení prvků SOLID185 1,5x10 mm na tažitelných částech

Vliv velikosti prvku na přesnost u netažitelných částí

Jedná se o části, jež nejsou na obrázku 6.3 zvýrazněny žlutě. Zde už nebylo příliš na výběr a jako základní prvek byl zvolen kvadratický prvek SOLID187. Tím se razantně zvýšila časová náročnost výpočtu (až 3x oproti lineárnímu prvku). Byla vytvořena obdobná analýza prvků po tloušťce jako u tažitelných částí. Bylo zjištěno, že pro základní rozložení deformace a napětí stačí použít relativně hrubou síť, a sice s velikostí prvku 4 mm, se zahrnutím chyby asi 10% ve složitějších místech geometrie. Po detekování nebezpečných míst na křídle bylo zapotřebí v nich analyzovat a vyhodnotit špičky napětí. V těchto místech byla proto síť postupně zjemněna až na velikost 0,5 mm.

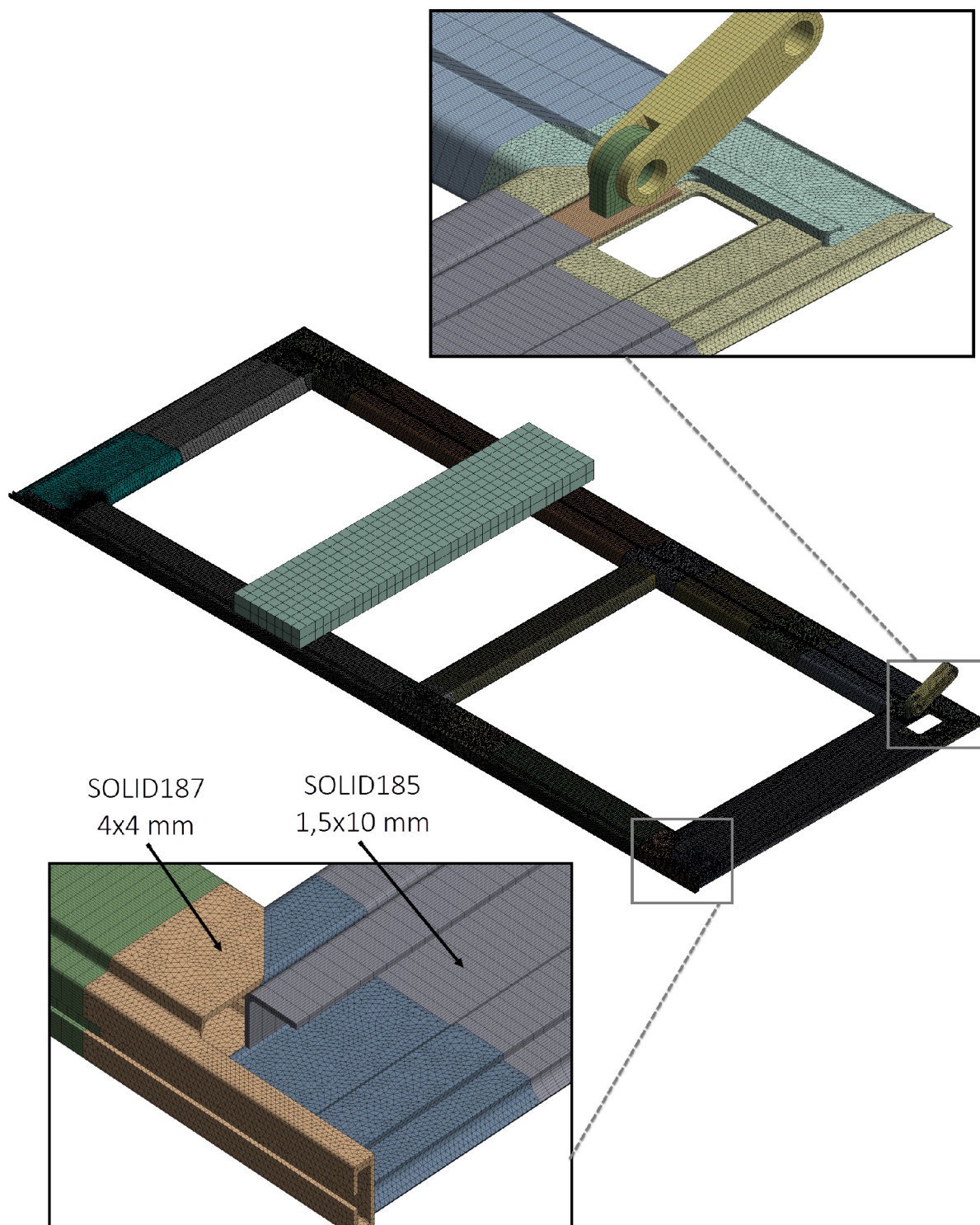


Obrázek 6.13: Základní rozložení prvků SOLID187 4x4 mm na netažitelných částech

Dodejme, že jestli bychom chtěli navýšit celkovou přesnost popisu rozložení napětí na všech netažitelných částech, bylo by nezbytné zvolit velikost prvku aspoň 2 mm (to odpovídá 2 prvkům po tloušťce). To by však vedlo k tak mohutné síti (řádově miliony prvků), na které by nebylo možné, v čase stanoveném pro tuto práci, počítat.

6.1.3.2. Podoba finální konečnoprvkové sítě

Předešlé poznatky byly aplikovány na diskretizovaný model, čímž byla velikost sítě zredukována zhruba na 700 000 prvků o 1 200 000 uzlech. Na obrázku 6.14 lze vidět její finální podobu s některými detaily.



Obrázek 6.14: Síť konečných prvků modelu V1

6.1.4. Model vazeb (okrajové podmínky)

Hlavní vliv na výsledky analýzy má bezesporu implementace správných okrajových podmínek. Na úrovni deformačně napěťové analýzy mohou být použity v zásadě dva typy:

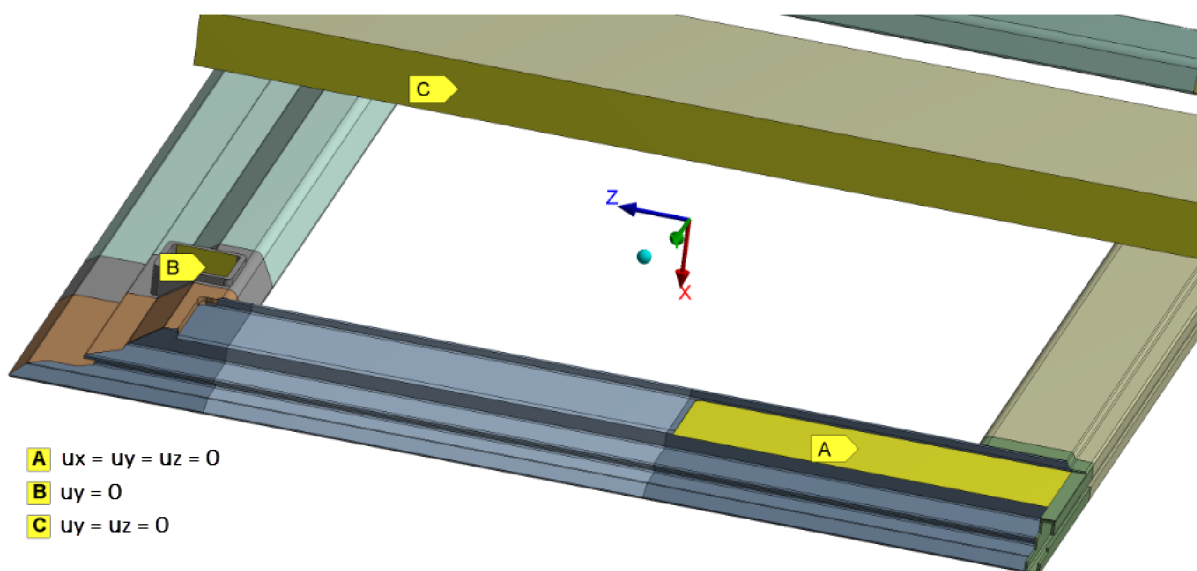
- **deformační** - popisují zadání předem známých posuvů na povrch tělesa,
- **silové** - vyjadřují rovnováhu mezi vnitřními a vnějšími silami [10].

Pro nastavení zadaných tří zátěžných stavů zůstávají deformační OP neměnné, kdežto silové OP jsou pro jednotlivé stavy definovány rozdílně (viz kapitola 2.3.1). Následující okrajové podmínky jsou totožné i pro variantu modelu se sníženou výškou profilu V2.

6.1.4.1. Deformační okrajové podmínky

V kapitole 6.1.4 bylo popsáno základní zavazbení dveřního křídla v uzavřené pozici. Tyto poznatky vychází z popisu základních funkcí, kterou by měly jednotlivé vazby plnit. Nejsou do nich však zahrnuty vůle a nepřesnosti, které se na reálných dveřích vyskytují. To může vést ke špatnému nastavení výpočtového modelu. Např. vlivem vůle v hlavním držáku dveří se z této vazby stane částečná vazba rotační namísto vetknutí.

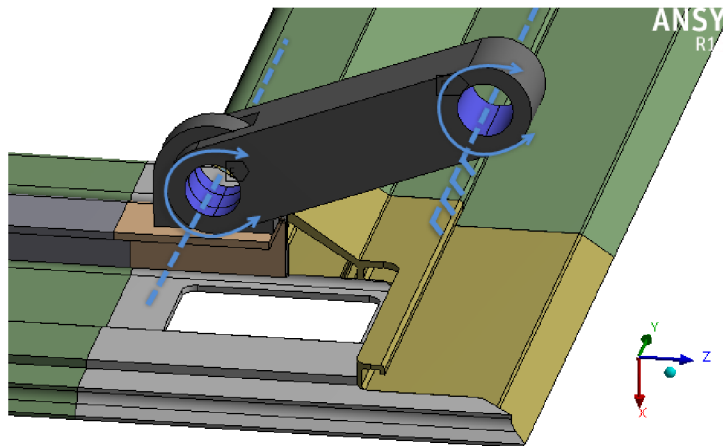
Nastavení věrohodnějších vazeb by bylo možné skrze odladění celého modelu a to tak, aby jeho chování odpovídalo výsledkům z experimentální zkoušky. Jelikož tento experiment nakonec neproběhnul v zadaném termínu, byly vazby nastaveny podle jejich základní funkce bez vlivu vůlí. Na základě rozboru zavazbení dveřního křídla byly aplikovány tyto deformační OP.



Obrázek 6.15: Deformační okrajové podmínky

Všechny tři vazby byly realizovány pomocí podmínky *Displacement*, jež slouží pro zamezení posuvů na vybraných entitách. Vazba A prezentuje vetknutí dveří v prostoru a to zamezením všech posuvů na ploše, kde v reálu doléhá plocha hlavního držáku. Vazba B zamezuje posuv ve vertikálním směru dveří tak, jako přítlačná rolna na reálném objektu. Poslední vazba C brání proti volnému pohybu zatěžovacího tělesa a to tak, aby tento pohyb odpovídal pohybu od zatížení aktuátorů viz obrázek 2.9.

Nastavení OP prezentující rotační pohyb uchycení na konci kolejnice nešlo jednoduše zamezením posuvů. Jelikož se při deformaci dveří tato vazba vystužuje, musela být re-representována pomocí vzájemného rotačního spojení dvou částí otočného ramene. Toto spojení definuje rotační pohyb po kružnici o poloměru $r=125$ mm.



Obrázek 6.16: OP definována rotačním spojením dvou částí otočného ramene

Osa rotace pravého kloubu je pevně uchycena v prostoru, kdežto poloha druhé osy se může měnit v závislosti na natočení pravé rotační vazby. Spojení těchto dvou těles bylo docíleno pomocí speciálních rotačních kontaktů (v nástroji Ansys zvaných *Revolute*). Spojení mezi levým tělesem a kolejnicí bylo vytvořeno pomocí lineární pevné vazby *Bonded*.

6.1.4.2. Silové okrajové podmínky

Všechny tři zátěžné stavy byly realizovány v tíhovém poli země. Díky tomu bylo nezbytné zahrnout do modelu tíhové zrychlení $g = 9,81$ m·s (v nástroji ansys pod názvem *Standard Earth gravity*).

Ostatní silové podmínky byly pro jednotlivé zátěžné stavy rozdílné. Tím je myšleno zatížení od síly přes pás o rozměrech 200x900 mm, která je zadána jako velikost síly na běžný metr N/m. Zátěžná síla byla přepočítána na tlak. Ten byl poté rovnoměrně aplikována kolmo na zátěžné těleso.

Přepočet definované síly na tlak pro

zátěžný stav A:

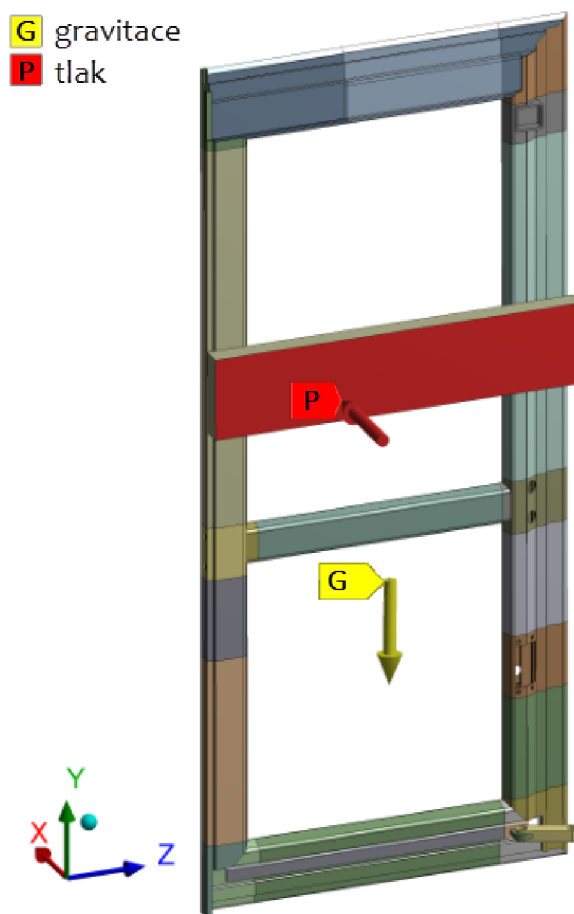
$$P_A = \frac{F_A}{S} = \frac{900}{0,18069} = 4980 \text{ Pa} \quad (6.1)$$

zátěžný stav B:

$$P_B = \frac{F_B}{S} = \frac{2160}{0,18069} = 11954 \text{ Pa} \quad (6.2)$$

zátěžný stav C:

$$P_C = \frac{F_C}{S} = \frac{1080}{0,18069} = 5977 \text{ Pa} \quad (6.3)$$



Obrázek 6.17: Model silových okrajových podmínek pro výpočtový model V1

Aplikování síly je možné i pomocí příkazu *Remote force*. Toto řešení nepožaduje dodatečný přepočítání síly na tlak. Ten probíhá přímo při výpočtu, což se ukázalo, že zvyšuje časové nároky. Ve výpočtovém modelu bylo proto zatížení aplikováno přepočítaným tlakem.

6.2. Tvorba výpočtového modelu V2

Nově navržený profil vychází z původní varianty V1. Tvorba výpočtového modelu tedy kopíruje postup, který byl popsán v kapitole 6.1. Následující kapitoly jsou proto odkazovány na již zmíněné.

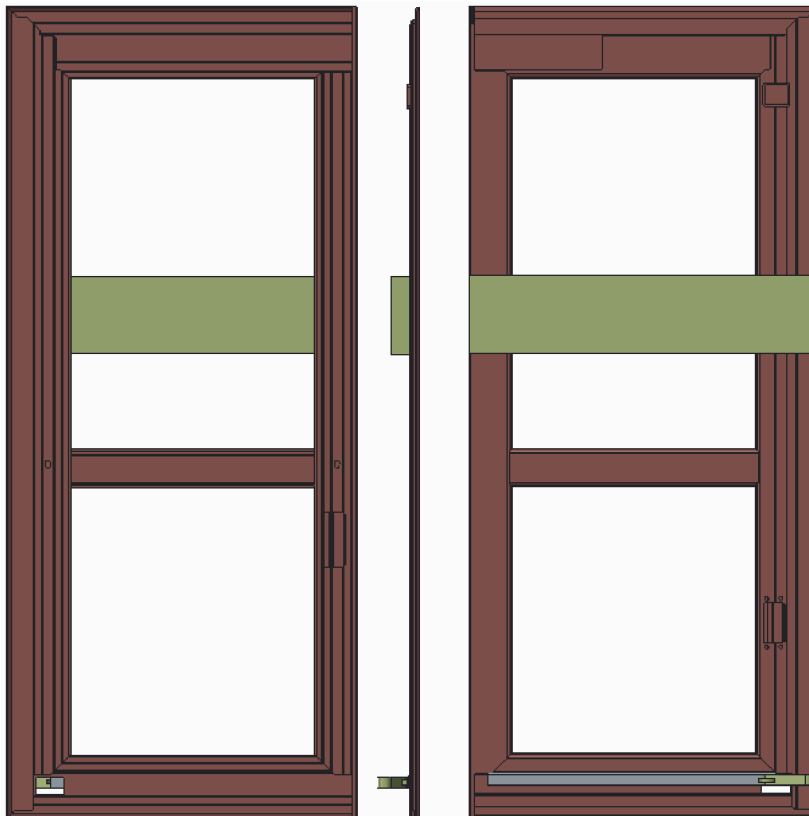
Mechanická odezva na aplikované zatížení vede k posouzení, zda takto upravené dveřní křídlo má smysl dále vyvíjet až do reálného prototypu.

6.2.1. Model materiálu

Jako ideální cesta se jeví zachovat co nejvíce technologických postupů a procesů z původního dveřního křídla při vývoji křídla nového. Analýza byla tedy provedena s použitím současných materiálů, které byly uvedeny v kapitole 6.1.1. Poté je nutné posoudit, zda bude nezbytné pro zadanou konfiguraci dveří aplikovat jiný materiál a to tak, aby byly splněny bezpečnostní požadavky dané normami (viz literatura [4] a [5]).

6.2.2. Model geometrie

Z nově navržených profilů byly sestaveny tři nové modely dveřního křídla. Ty opět předpokládají stejné zjednodušující kroky jako byly uvedeny v kapitole 6.1.2. Taktéž byly vymodelovány všechny podstatné entity (radiusy, díry, otvory), u kterých se předpokládá vliv na mechanickou odezvu dveří. Na následujícím obrázku je finální geometrie na jednom z nich před importem do nástroje ANSYS ve formátu .STEP.



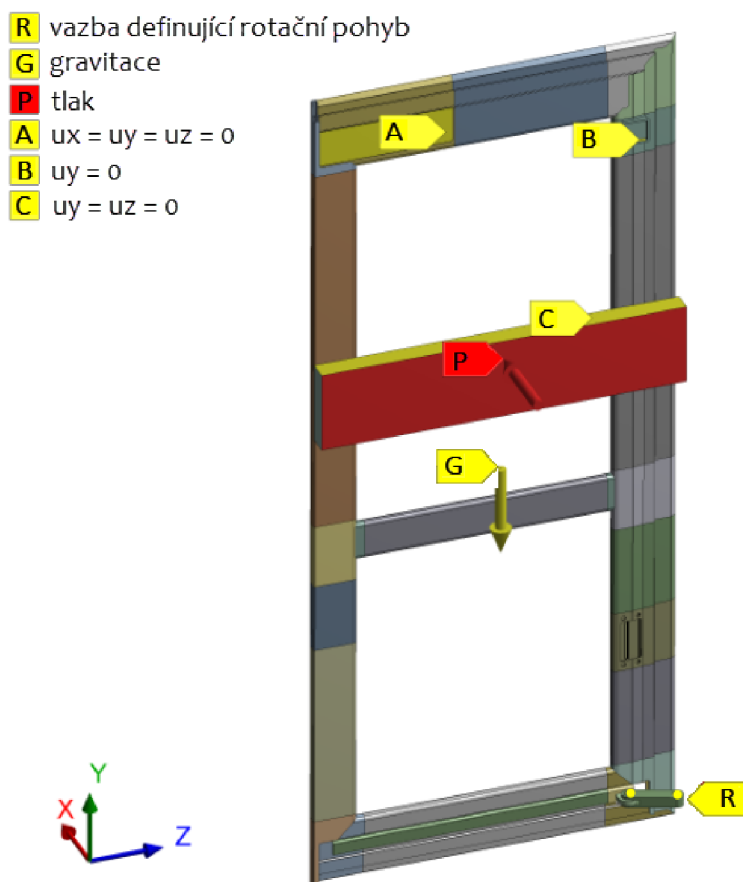
Obrázek 6.18: Model geometrie upraveného dveřního křídla V2

6.2.3. Diskretizace modelu

Celý model byl opět rozsekán na tažitelné a netažitelné části, na něž byly aplikovány prvky SOLID185 a SOLID187. Nastavení kontaktních dvojic proběhlo totožně jako na variantě V1. Diskretizace byla opět provedena na základě analýzy prvků po délce a tloušťce profilu. Finální síť tvoří bezmála 600 000 prvků s 1 000 000 uzly. Finální podoba sítě byla obdobná jako u varianty V1 viz kapitola 6.1.3.2.

6.2.4. Model vazeb (okrajové podmínky)

Okrajové podmínky jak deformační, tak silové jsem nastavil stejným způsobem jako v kapitole 6.1.4. Následující obrázek demonstruje jejich aplikování na model.



Obrázek 6.19: Okrajové podmínky pro model V2

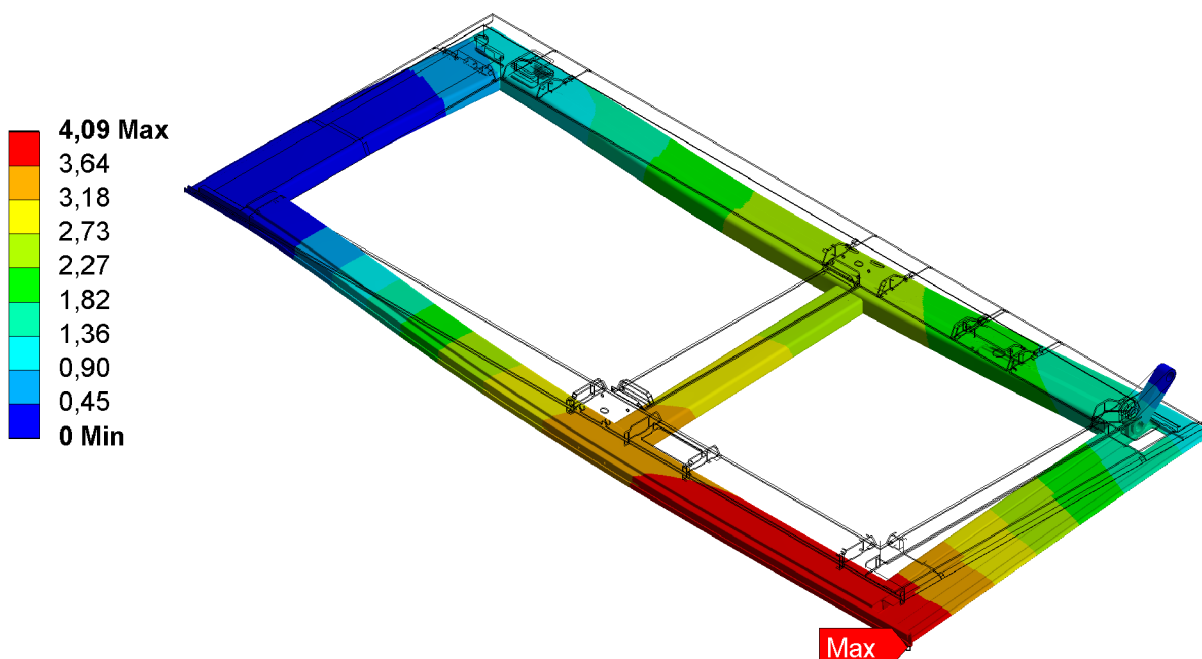
Po konzultaci s pracovníkem IFE-CR bylo stanoveno, že pro posouzení mechanických vlastností nového profilu je prozatím dostačující vytvořit deformačně-napěťovou analýzu pouze pro zatížení 1000 N/m. To odpovídá normě platné pro celou Evropskou unii. Zatížení bylo opět realizováno stejným způsobem, jak je popsáno v kapitole 6.1.4.2.

7. Prezentace a analýza výsledků

7.1. Výpočtový model V1

7.1.1. Srovnání s výsledky experimentu a posouzení věrohodnosti

Na základě rozložení celkových deformací lze ověřit korektní nastavení okrajových podmínek, a tedy i věrohodnost celého modelu v porovnání s reálnými dveřmi.

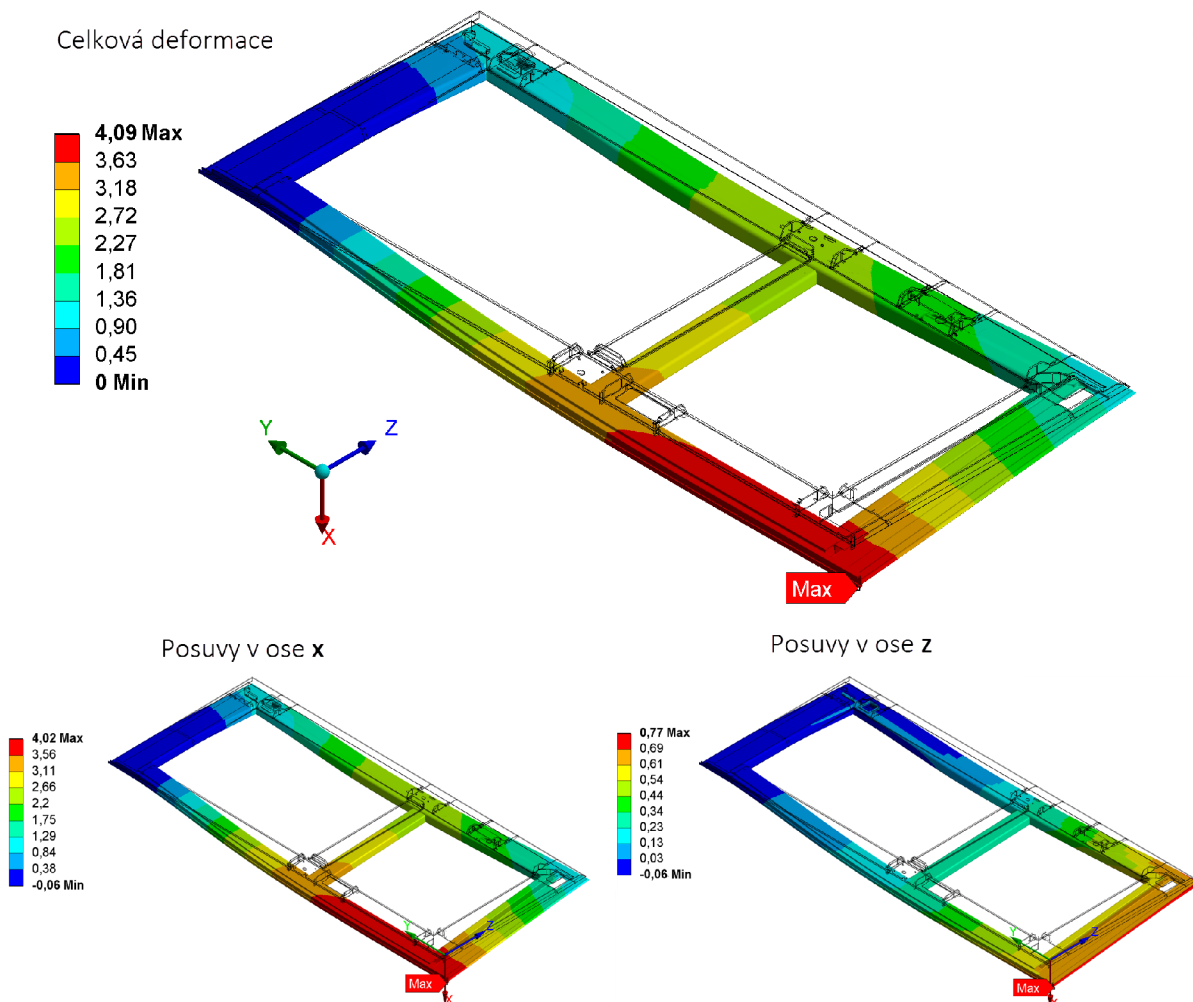


Obrázek 7.1: Deformovaný tvar rámu varianty Var_V1, legenda v [mm], měřítko 30x zvětšeno

Jak již bylo zmíněno, výsledky z experimentální zkoušky analyzovaných dveří nakonec nebyly k dispozici. Byl však získán údaj ze zkoušky dveří jim podobných. Maximum deformace leželo v okolí měřícího bodu č.4 - levá spodní část dveří (viz obrázek 2.10). Její hodnota byla bezmála 6 mm při zatížení 1600 N/m. V blízkosti tohoto bodu leží i maximální deformace výpočtového modelu s velikostí kolem 4,1 mm při zatížení 1000 N/m. Přepočítáním podle přímé závislosti na stejnou hodnotu zatížení (1000 N/m) dostaneme maximální deformaci z provedené zkoušky okolo 3,75 mm. Obdobný průběh předpokládal i odborník z IFE-CR. Na základě těchto znalostí by výsledky měly aspoň kvantitativně odpovídat výsledkům z experimentální zkoušky, která má být provedena v brzké budoucnosti. Kvalitativní posouzení bude možné až na základě porovnání s výsledky experimentu zkoumaných dveří.

7.1.2. Vyhodnocení zátěžného stavu A

7.1.2.1. Vyhodnocení deformace rámu

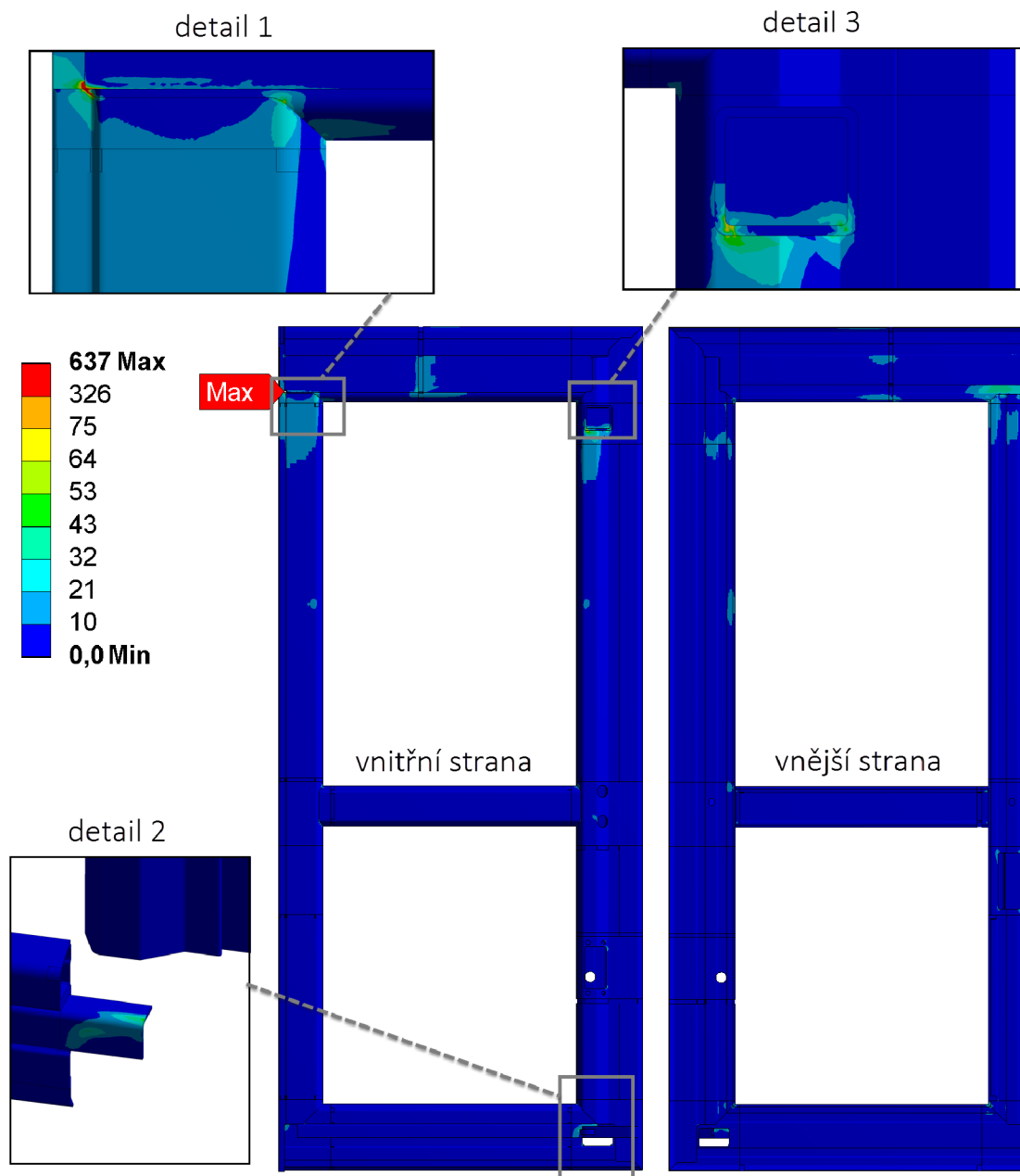


Obrázek 7.2: Deformovaný tvar rámu varianty Var_V1 a maximální posuvy ve vyšetřovaných směrech, legenda v [mm], měřítko 30x zvětšeno

Evropská norma definující zátěžný stav A nemá žádný požadavek na maximální velikost deformace dveřního křídla. Požaduje pouze zaručení funkčního stavu dveří i při jejich zdeformování. Ze zkoušky jiných dveří bylo zjištěno, že funkčnost dveřního systému je zaručena i při deformaci kolem 10 mm. Z tohoto hlediska má tuhost rámu daleko k mezi neakceptovatelnosti. Tento poznatek byl potvrzením určité předimenzovanosti rámu a tedy i nutnosti snížení výšky profilu. Je taktéž zřejmé, že vlivem zatížení dochází k výraznému zkroucení, které prezentují posuvy v ose z . To vedlo k předešlé analýze zkroucení profilu při návrhu nových profilů (viz kapitola 3.2).

7.1.2.2. Vyhodnocení redukovaného napětí na rámu

Deformace rámu v něm vyvolala napěťové rozložení, které je nezbytné analyzovat jak norma nařizuje. Na základě tohoto rozložení byla určena nebezpečná místa, kde byla dostatečně zjemněna síť a napjatost poté vyšetřena dle podmínky HMM.



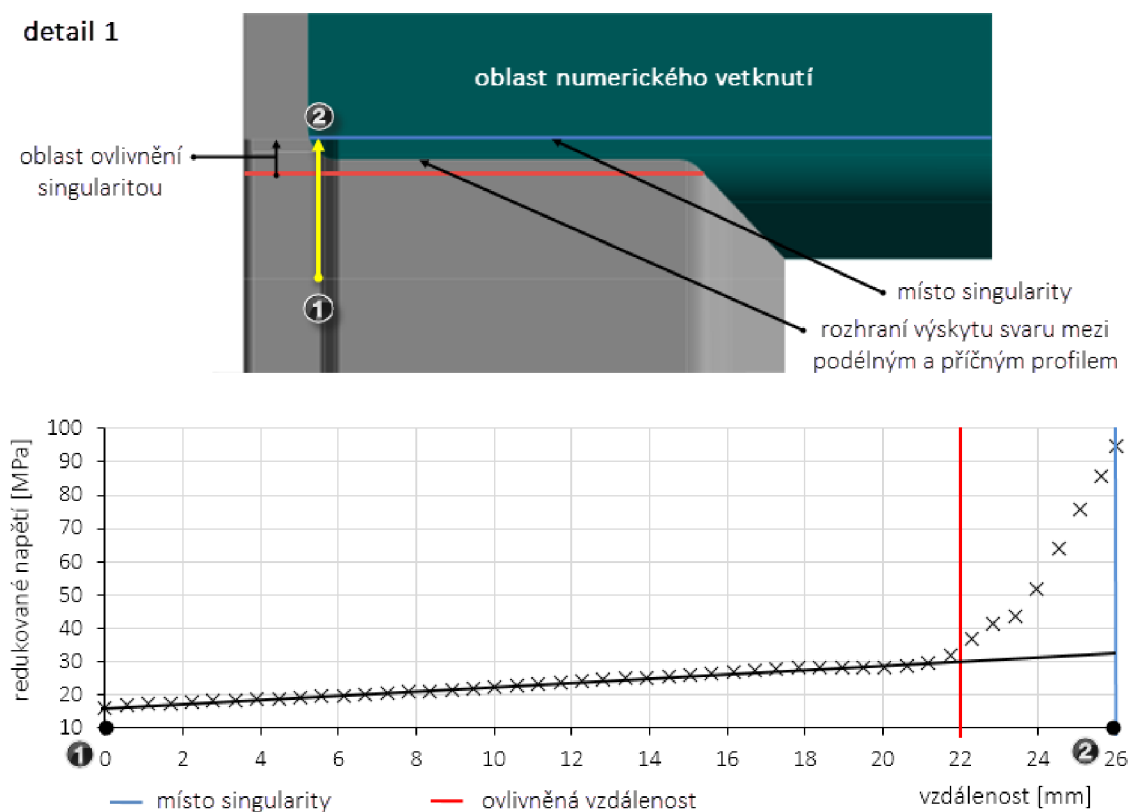
Obrázek 7.3: Rozložení redukovaného napětí podle podmínky HMM varianty Var_V2 typu T1, legenda v [MPa]

- **detail 1:** Jedná se o oblast v blízkosti vetknutí rámu. Protože se v této oblasti nachází taktéž svarový spoj, je nezbytné se touto částí více zabývat z důvodu snížené meze kluzu v okolí svaru. Silové zatížení zde vyvolává velké ohybové momenty, což vede ke vzniku nejvyšších napětí na celém rámu. Dalším projevem numerického vetknutí je vzniklá singularita v blízkosti vazby. Ta se v realitě nemůže vyskytnout, a proto bylo nezbytné napětí vyhodnotit v dostatečné vzdálenosti od vetknutí.

- **detail 2:** Analogicky zde nastávají maxima VVÚ od zatížení rámu, místo musí být tudíž více analyzováno z hlediska MSP.
- **detail 3:** Zamezení posuvu ve vertikálním směru dalo za vznik napěťové singularitě v místě vazby. Jedná se o numerickou chybu zapříčiněnou výpočtovým modelem, která neovlivňuje výsledky na dalších vyhodnocovaných místech. Reálná vazba disponuje velkými vůlemi a v jejím okolí k významné napjatosti nedochází, tato oblast proto nebude při vyhodnocení brána v potaz.

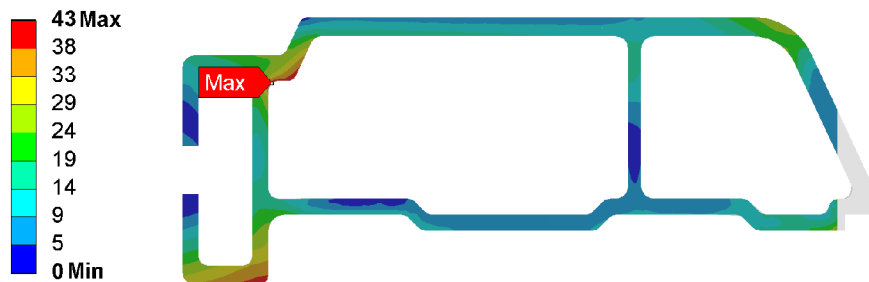
Redukované napětí dle HMH v místech detailů č. 1 a 2

Pro vyhodnocení napětí kolem detailu 1 bylo nejprve nezbytné posoudit oblast ovlivnění výsledků napěťovou singularitou. Byla vytvořena cesta, která vykresluje postupný nárůst napětí směrem k singularitě.



Obrázek 7.4: Vyhodnocení vlivu napěťové singularit u varianty Var_V2 v detailu č.1

První část grafu (do vzdálenosti 20 mm) byla proložena přímkou tak, aby se odlišila oblast, kde nastává náhlý nárůst napětí zapříčiněný singularitou. Je zřejmé, že se přímka s vykreslenými body rozchází již okolo 5 mm od singularity. Aby byl do výsledků zahrnut ještě další mírný nárůst napětí až k místu singularity, je oblast ovlivnění zmenšena na 4 mm. Na této hranici (červená přímka) byly vykresleny výsledky po průřezu profilu, které s mírnou nadsázkou prezentují reálná napětí v blízkosti oblasti se svary (viz následující obrázek). Tento pozvolný nárůst napětí pokračuje na reálných dveřích až k šroubům, přes které je hlavní držák uchycen k zárubním. Zde se pak nachází hlavní napěťové špičky, které mohou být vyšší než mez kluzu. To může vést ke ztrátě funkčnosti vazeb. Tímto problémem se však tato diplomová práce nezabývá.



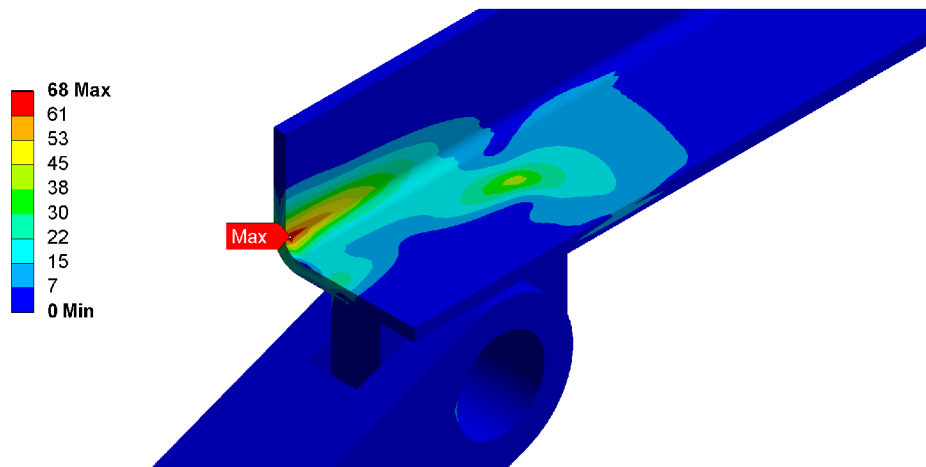
Obrázek 7.5: Rozložení redukovaného napětí podle podmínky HMM v detailu 1 varianty Var_V1, legenda v [MPa]

Maximální hodnoty se pohybovaly kolem 43 MPa, jak lze vidět na obrázku. Tyto hodnoty je nezbytné vyšetřit, neboť se nachází v oblasti svarového spoje. V údajích získaných v materiálových katalozích se uvádí minimální smluvní mez kluzu, ve svarem ovlivněných oblastech (tzn. 2x šířka svaru = 5 mm), hodnota $R_{p0,2}^s = 65$ MPa [2]. Minimální hodnota bezpečnosti vzhledem k MSP je pak v této oblasti následující:

$$k_s^{V1-A} = \frac{R_{p0,2}^s}{\sigma_{D1-max}^{V1-A}} = \frac{65}{43} = 1,51 [-] \quad (7.1)$$

Z toho vyplývá, že k dosažení MSP zde nedojde.

Druhým vyšetřovaným místem byla právě kolejnice, jež přenáší zatížení do zárubní dveří ve spodní části dveří (viz. detail 2).



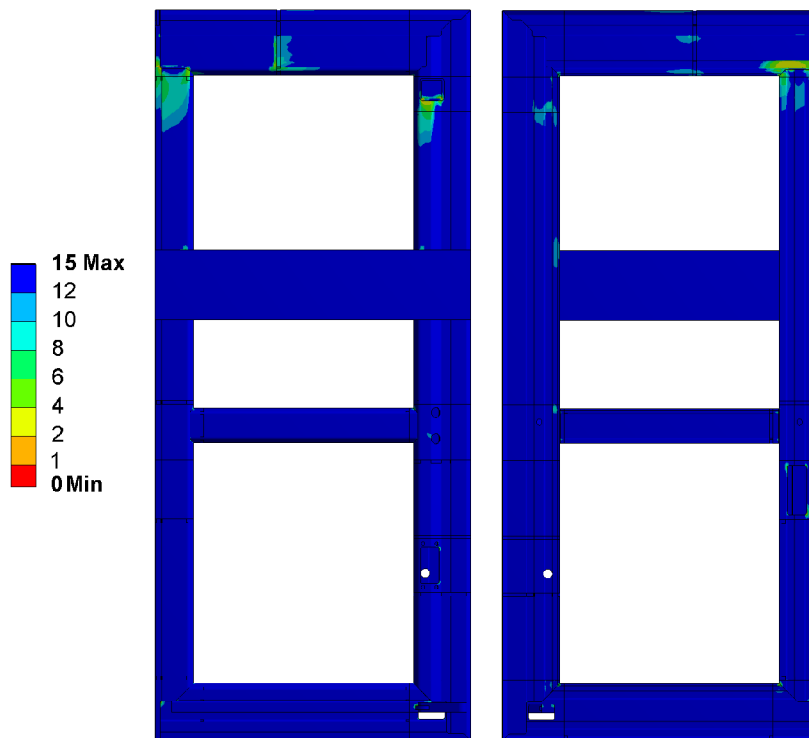
Obrázek 7.6: Rozložení maximálního redukovaného napětí na kolejnici - detail č.2, legenda v [MPa]

Hodnota redukovaného napětí je mnohem nižší než mez kluzu oceli, z níž je kolejnice vyrobena, s hodnotou $R_{p0,2}^k = 230$ MPa. Je zřejmé, že maximální špička vzniká právě v místě ohnutí kolejnice. Bezpečnost vůči dosažení MSP je následující:

$$k_k^{V1-A} = \frac{R_{p0,2}^k}{\sigma_{D2-max}^{V1-A}} = \frac{230}{68} = 3,39 [-] \quad (7.2)$$

Z toho vyplývá, že MSP nemůže v tomto případě nastat.

Na ostatních částech rámu dveří byly hodnoty napětí velmi nízké. Pro lepší představu je na následujícím obrázku vykreslena bezpečnost ve všech místech rámu.



Obrázek 7.7: Bezpečnost vůči MSP celého rámu varianty Var_V1, legenda v [-]

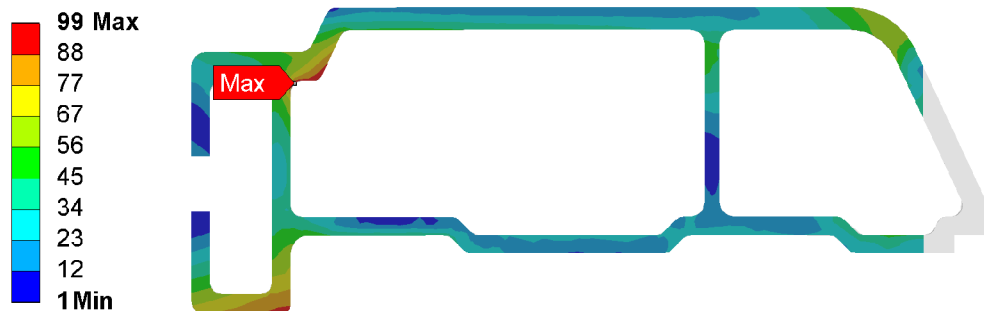
Je zřejmé, že i v geometricky složitějších místech (např. kolem otvoru pro zámek dveří) nebylo nezbytné napětí více analyzovat, neboť bezpečnost dosahuje stále vysokých hodnot okolo hodnoty 5, což odpovídá hodnotám napětí okolo 30 MPa.

7.1.3. Vyhodnocení zátěžného stavu B

Požadavky na pevnost, vyplývající s francouzské normy, jsou velmi striktní a výrazně nadsazené. To dokazují i následující výsledky z napěťové odezvy rámu.

7.1.3.1. Vyhodnocení redukováného napětí na rámu

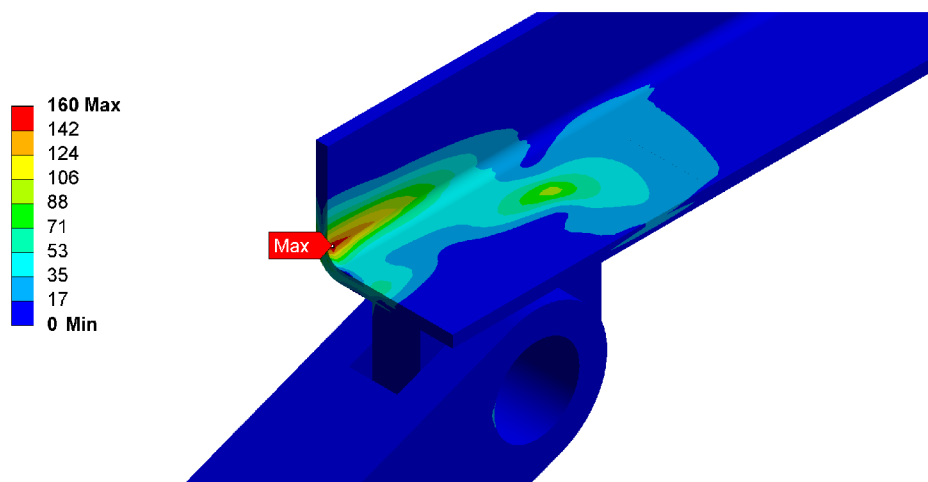
Poznamenejme, že rozložení napětí bylo podobné jako u zátěžného stavu A. Byl získán obdobný graf nárůstu napětí jako u obrázku 7.14. Poté byla opět určena vzdálenost ovlivnění (4 mm od singularity), na které bylo vykresleno redukované napětí po průřezu.



Obrázek 7.8: Rozložení redukováného napětí podle podmínky HMM v detailu č.1 varianty Var_V1 při zátěžném stavu B, legenda v [MPa]

I přesto, že jsou dveře předdimenzovány, je zřejmé, že v geometrických koncentrátorech napětí průřezu vznikly vysoké špičky napjatosti výrazně přesahující mez kluzu ve svaro-
vém spoji 65 MPa. Jelikož je použit pouze lineární materiál bez zpevnující části za mezí
kluzu, bude napětí v realitě nejspíš menší. Po překročení MSP, vzniknou plastické zóny,
které mohou (či nemusí) být dle rozsahu patrné při kontrole u reálné zkoušky. Jelikož
jsou svarové zóny relativně malé, budou i plastické zóny nejspíš zanedbatelné. Otázkou
by však mohlo být, jaký vliv budou tyto deformace mít na soudržnost a funkci reálných
dveří. Poznamenejme, že nedobarvená část průřezu je z důvodu oseknutí vrchním příčným
profilem, jak je zřejmé z obrázku 7.14.

Druhým vyšetřovaným místem byla právě kolejnice, jež přenáší zatížení do zárubní
dveří ve spodní části dveří (viz. detail 2).



Obrázek 7.9: Rozložení maximálního redukovaného napětí na
kolejnici - detail č.2, legenda v [MPa]

V okolí zahnutí kolejnice vzniknou opět napěťové špičky, které však nepřesáhnou mez
kluzu oceli, z které je vyrobena. Bezpečnost vzhledem MSP je následující:

$$k_k^{V1-B} = \frac{R_{p0,2}^k}{\sigma_{D2-max}^{V1-B}} = \frac{230}{160} = 1,44 [-] \quad (7.3)$$

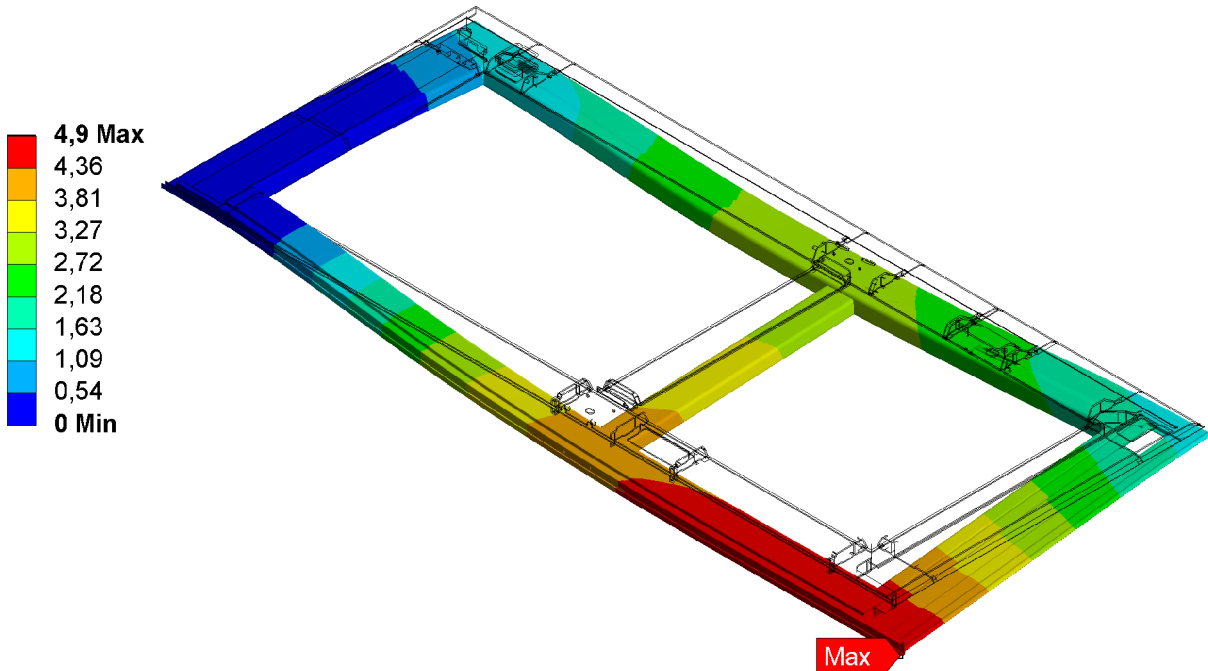
Z toho vyplývá, že MSP na kolejnici nenastane.

Poznamenejme, že druhá lokální špička napětí na kolejnici prezentuje napěťovou sin-
gularitu, zapříčiněnou zavazbením kolejnice k otočnému ramenu. Jedná se o oblast upro-
střed kolejnice s gradientem napětí asi 100 MPa (viz předešlý obrázek). Ta se na reálných
dveřích nevyskytuje, neboť uchycení je realizováno přes kolečka rolny. Uchycení se zde
může tedy částečně natáčet. Podstata vazby však zůstává neměnná.

Nicméně zatížení je už tak vysoké, že i v ostatních částech rámu, zejména ve svarových
spojích a větších otvorech, mohou vznikat vysoké napěťové špičky, jež mají za následek
lokální plastické deformace. Pro další posouzení zaručení funkce při tomto zátěžném stavu
jsou nezbytná data z experimentální zkoušky.

7.1.4. Vyhodnocení zátěžného stavu C

7.1.4.1. Vyhodnocení deformace rámu



Obrázek 7.10: Deformovaný tvar rámu Var_V2 při zátěžném stavu C, legenda v [mm], měřítko 30x zvětšeno

Je zřejmé, že rám zůstává dostatečně tuhý i po aplikování zátěžné síly 1200 N/m. S maximální deformací necelých 5 mm splňuje s přehledem požadavek francouzské normy, která povoluje hodnotu deformace 10 mm. Bezpečnost vzhledem k MSD je tedy následující:

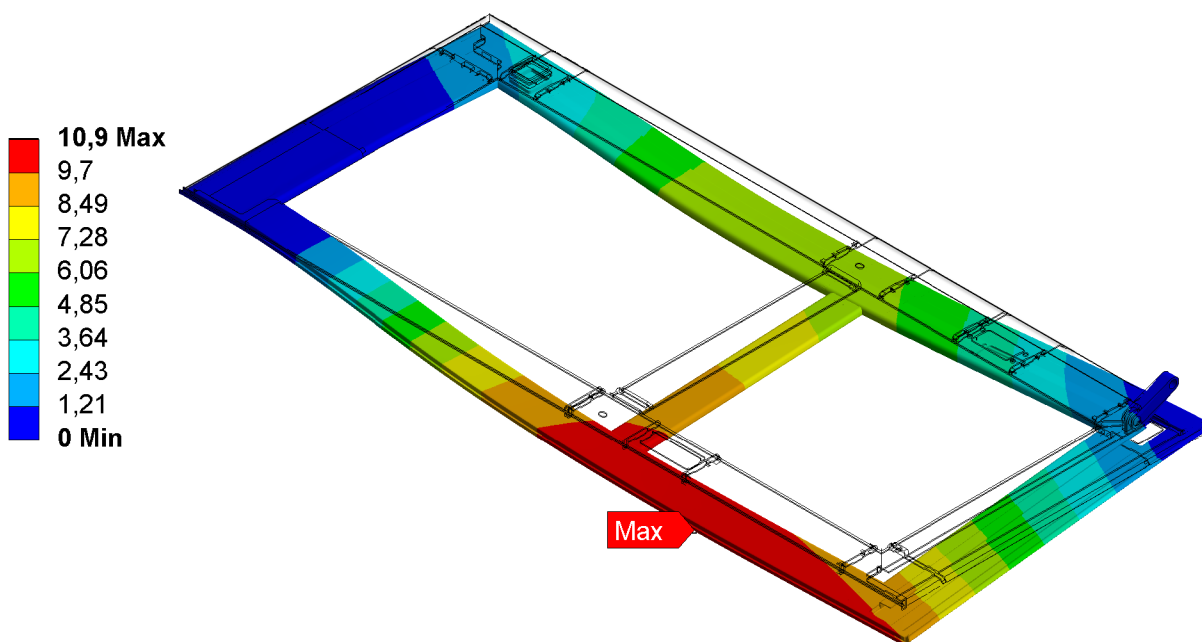
$$k_d^{V1-C} = \frac{u_{max}^C}{u_{max}^{V1-C}} = \frac{10}{4,9} = 2,04 [-] \quad (7.4)$$

Z toho vyplývá, že k dosažení MSD při tomto zatížení nedojde.

7.2. Výpočtový model V2

Pro posouzení použitelnosti bylo rozhodnuto analyzovat mechanickou odezvu pouze na aplikaci zátěžného stavu A. Aby bylo možné porovnat jednotlivé typy a vliv jejich geometrie na deformaci jsou vždy vykresleny pouze složky v osových směrech x a z .

Okrajové podmínky byly nastaveny stejně jako u výpočtového modelu V1. Jelikož postup při vytváření výpočtového modelu byl stejný jako u varianty V1, dá se opět očekávat dostatečná věrohodnost OP a rozložení deformací.

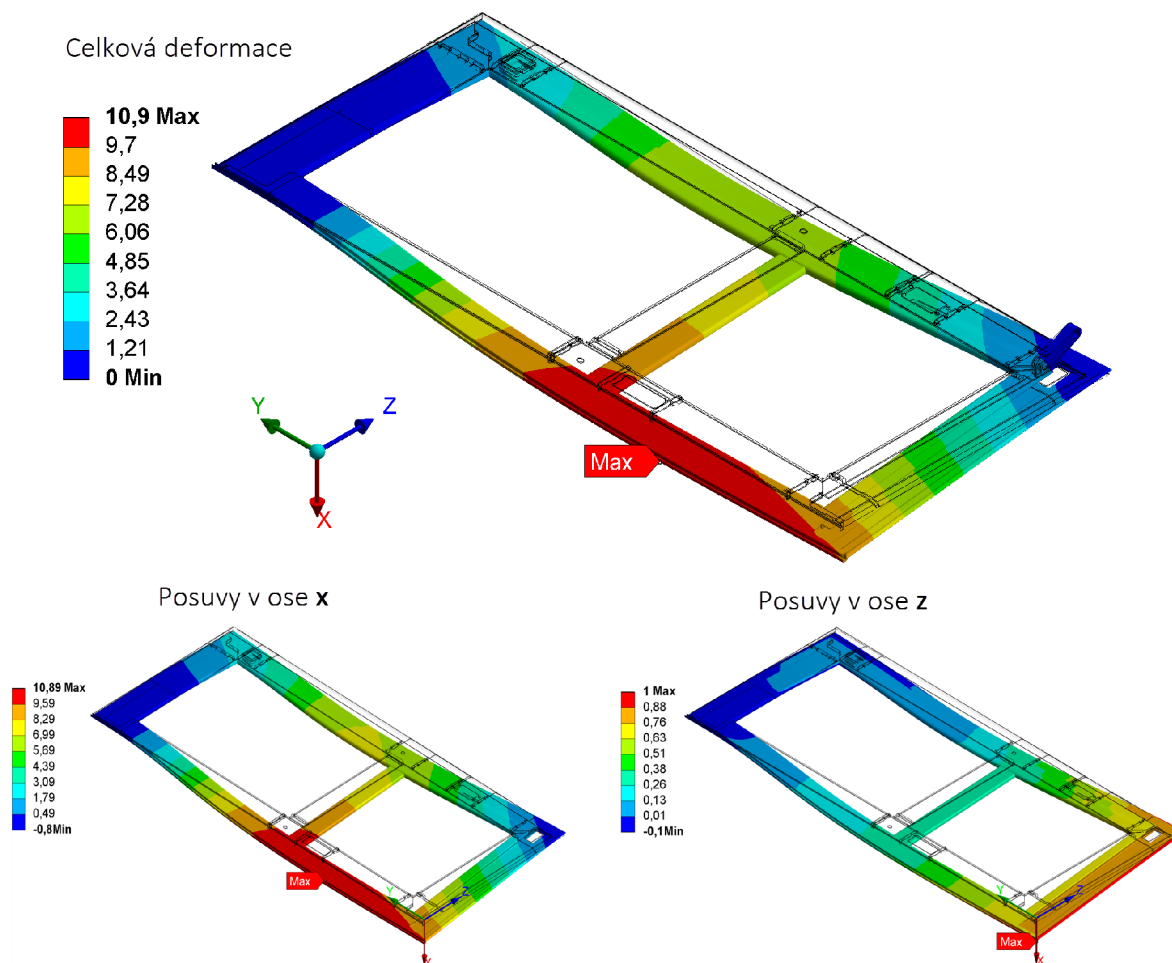


Obrázek 7.11: Deformovaný tvar rámu všech typů křídla varianty Var_V2, legenda v [mm], měřítko 10x zvětšeno

Je však zřejmé, že maximální deformace neleží již na konci dveřního křídla jako tomu bylo u původní varianty V1, ale posunula se blíže ke středu. To je způsobeno nízkou tuhostí rámu po úpravě, což bylo předpokládáno. Aby byla práce více přehledná, je uveden pouze deformovaný tvar prvního typu T1, protože deformované varianty dalších typů měly velmi podobný průběh.

7.2.1. Vyhodnocení zátěžného stavu A

7.2.1.1. Vyhodnocení deformace rámu



Obrázek 7.12: Deformovaný tvar rámu varianty Var_V2 typu T1 a maximální posuvy ve vyšetřovaných směrech, legenda v [mm], měřítko 10x zvětšeno

Snížením hlavních těl profilů téměř o 50% nastal významný nárůst deformace dveřního křídla jak v příčném, tak v osovém směru oproti variantě V1. Z evropské normy nevyplývá maximální povolená deformace rámu, vyžaduje se pouze zaručení správné funkce dveřního systému i při zdeformování. Z doposud získaných znalostí na jiných zkouškách je známo, že dveřní systém spolehlivě funguje i při deformaci okolo 10 mm. Protože model neobsahuje celoplošné sklo, které v reálu celou konstrukci ještě více vyztuží, můžeme výsledky považovat za akceptovatelné. Tyto hodnoty dále slouží jako referenční při srovnání s typy T2 a T3. Výpočtové modely pro další dva typy byly nastaveny totožně. Obdobnou analýzou deformace byly získány následující výsledky:

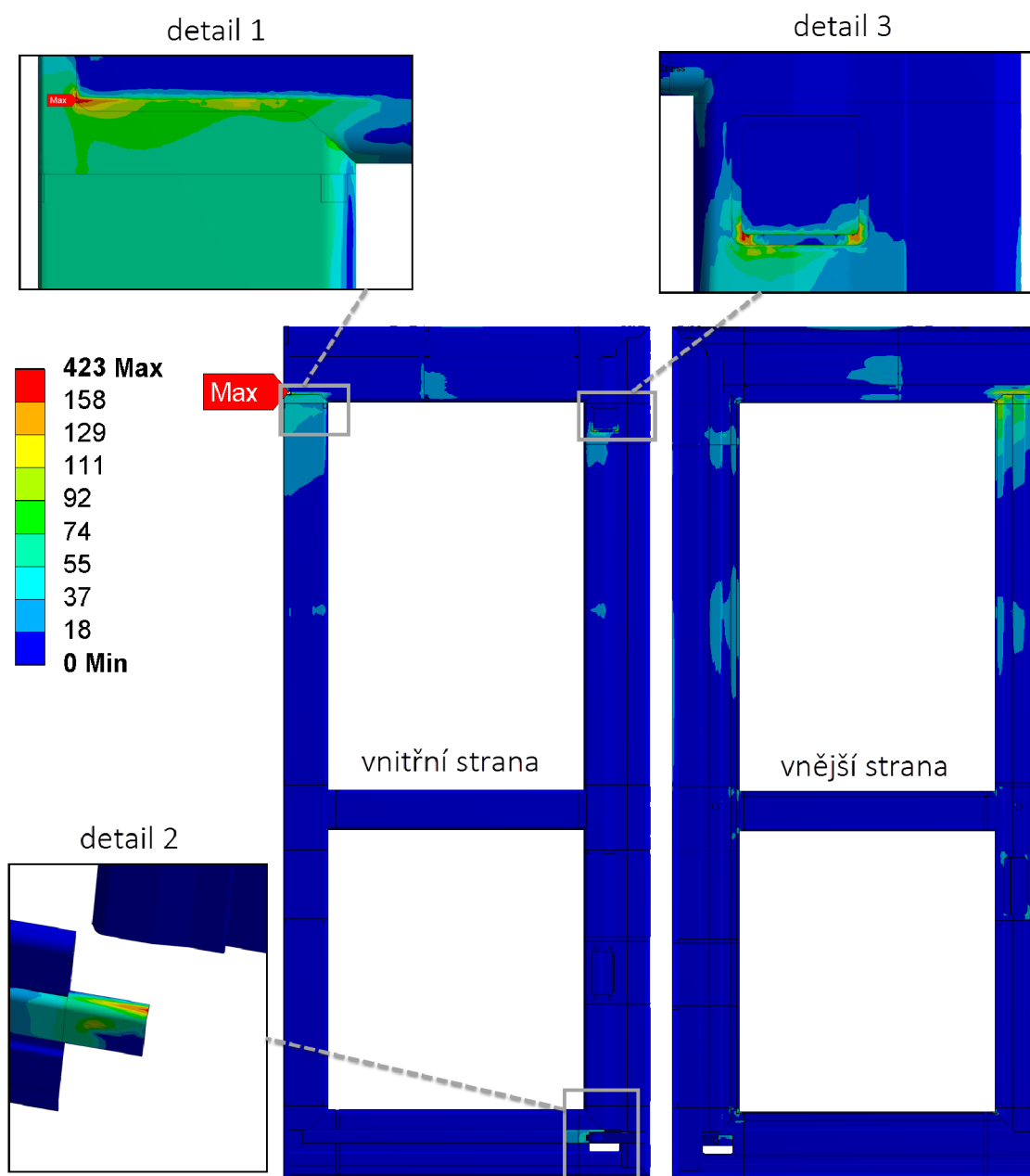
typ rámu	u_{\max} [mm]	$u_{x\max}$ [mm]	$u_{z\max}$ [mm]
T2	10,70	10,68	0,98
T3	10,51	10,50	0,96

Tabulka 7.1: Výsledky z analýzy deformace rámu typu T2 a T3

Z tabulky vyplývá, že ani jedna varianta primárně nesplňuje požadavky dané evropskou normou. Rozdíl deformací jak celkových, tak v osovéch směrech je nevýrazný a lze říci, že u tak nízkého profilu má rozložení a geometrie příček jen malý vliv na jeho deformaci a zkroucení. Tento konstrukční prvek má tedy hlavní vliv právě při elastoplastickém ohnutí, kdy se požaduje vytvoření rámu se zahnutým tvarem.

7.2.1.2. Vyhodnocení redukovaného napětí na rámu

Deformace rámu v něm vyvolala napěťové rozložení, které je nezbytné analyzovat, jak norma nařizuje. Na základě tohoto rozložení byly určeny nebezpečná místa, kde byla dostatečně zjemněna síť a napjatost vyšetřena dle podmínky HMM.

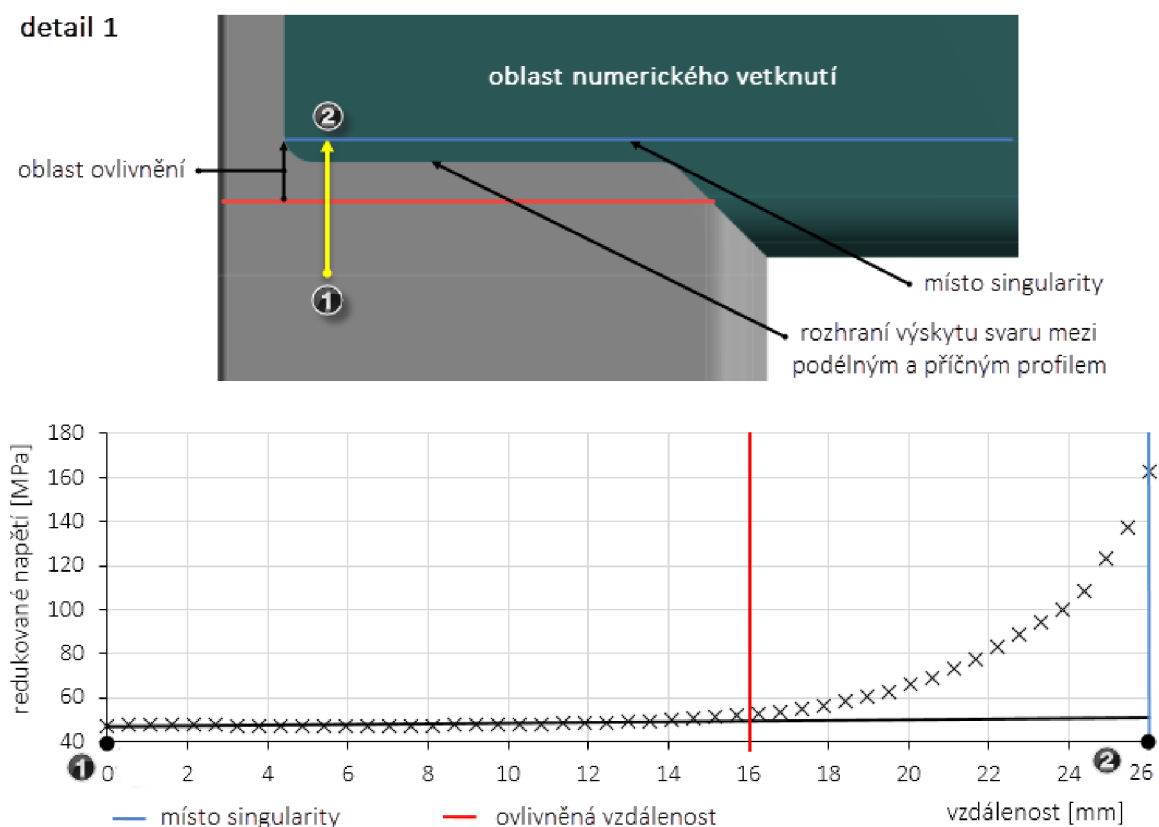


Obrázek 7.13: Rozložení redukovaného napětí podle podmínky HMM varianty Var_V2 typu T1, legenda v [MPa]

Rozložení napětí na rámu bylo u všech typů velmi podobné. Z něj byly určeny tři nebezpečné oblasti, kde se vyskytovala napětí s největšími gradienty, tak jako u varianty V1. Jejich popis je tedy totožný jako v kapitole 7.1.2.2. Tyto oblasti maxim byly přítomny na všech třech typech na stejných místech.

Redukované napětí dle HMM v místech detailů č. 1 a 2

Pro vyhodnocení napětí kolem detailu 1 bylo nejprve nezbytné posoudit oblast ovlivnění výsledků napěťovou singularitou. Byla vytvořena cesta, která vykresluje postupný nárůst napětí směrem k singularitě.



Obrázek 7.14: Vyhodnocení vlivu napěťové singularity u varianty Var_V2 v detailu č.1

První polovina grafu byla opět proložena přímkou tak, aby se odlišila oblast, kde nastává náhlý nárůst napětí zapříčiený singularitou. Je zřejmé, že se přímka s vykreslenými body rozchází již okolo 12 mm od singularity. Aby byl do výsledků zahrnut ještě další mírný nárůst napětí až k místu singularity, je oblast ovlivnění zmenšena na 10 mm. Na této hranici (červená přímka) byly vykresleny výsledky po průřezu profilu, které s mírnou nadsázkou prezentují reálná napětí v blízkosti vetknutí, kde ještě zasahuje oblast svarového spoje (viz následující obrázek).



Obrázek 7.15: Rozložení redukovaného napětí podle podmínky HMM v detailu č.1 varianty Var_V2 typu T1, legenda v [MPa]

Bylo vykresleno hned několik napětí, která jsou zajímavá z hlediska napěťové analýzy. Maximální napětí se pohybuje okolo 75 MPa, což se nejeví jako problém, neboť se tato špička nenachází v oblasti ovlivněné svarovým spojem. Bezpečnost vzhledem k MSP je pak v této oblasti následující:

$$k_{D1-b}^{T1} = \frac{R_{p0,2}^h}{\sigma_{D1-bmax}^{T1}} = \frac{140}{75} = 1,87 [-] \quad (7.5)$$

Z toho vyplývá, že k dosažení MSP zde nedojde.

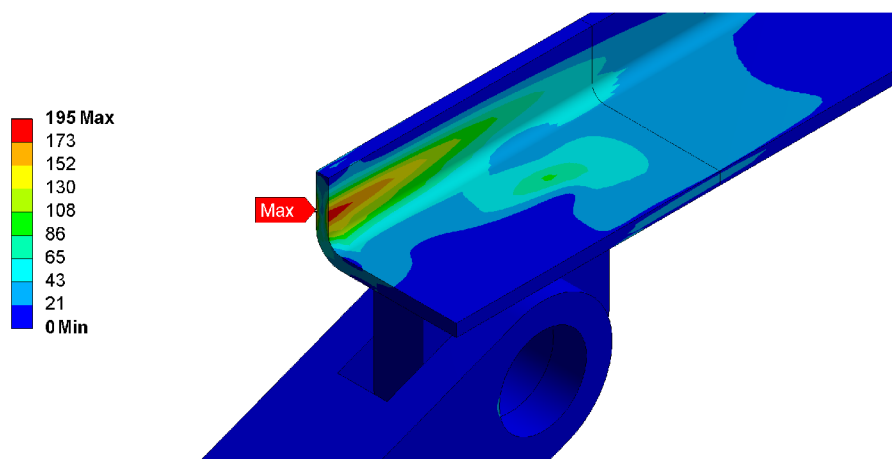
Z údajů získaných v materiálových katalozích se uvádí minimální smluvní mez kluzu, ve svarem ovlivněných oblastech (tzn. 2x šířka svaru = 5 mm), hodnota $R_{p0,2}^s = 65$ MPa [2]. Maximální hodnoty se v okolí svaru pohybovaly kolem 55 MPa, jak lze vidět na obrázku. Bezpečnost pak tedy byla následující:

$$k_{D1-a}^{T1} = \frac{R_{p0,2}^s}{\sigma_{D1-amax}^{T1}} = \frac{65}{50} = 1,3 [-] \quad (7.6)$$

Z toho vyplývá, že k dosažení MSP zde nedojde. Výsledek je však již hodně na hraně akceptovatelnosti.

Jako poslední byly pro zajímavost vykresleny tři hodnoty, které znázorňují průběh napětí po průřezu zatíženého ohybem. Je zřejmé, že na hranicích profilu jsou maxima a uprostřed minimum, což potvrzuje teorii ohybu. Při vykreslení hlavních napětí jsou vrchní kladná (tahová) a spodní záporná (tlaková).

Druhým vyšetřovaným místem byla právě kolejnice, jež přenáší zatížení do zárubní dveří ve spodní části dveří (viz. detail 2).



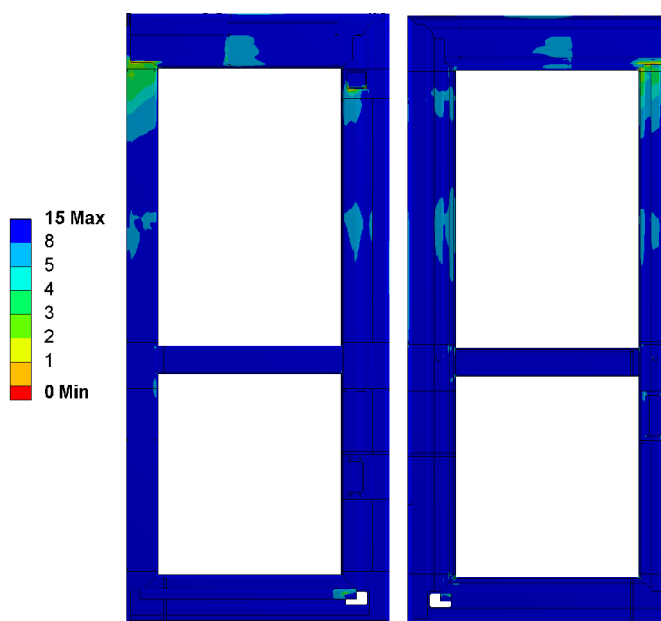
Obrázek 7.16: Maximální redukované napětí na kolejnici - detail č.2, legenda v [MPa]

Hodnota redukovaného napětí je nižší než mez kluzu oceli z níž je kolejnice vyrobena, s hodnotou $R_{p0,2}^k = 230$ MPa. Uvážíme-li určitou chybu výpočtového modelu, dalo by se uvažovat o použití materiálu s nevýrazně vyšší mezí kluzu. Na druhou stranu jsou na reálných dveřích určité vřely, které mohou snižovat celkovou napjatost v tomto místě. Nicméně bezpečnost vůči MSP je v tomto případě určena vztahem:

$$k_{D2}^{T1} = \frac{R_{p0,2}^k}{\sigma_{D2max}^{T1}} = \frac{230}{195} = 1,18 \quad [-] \quad (7.7)$$

Z toho vyplývá, že k dosažení MSP na kolejnici nedojde.

Na ostatních částech rámu dveří byly hodnoty napětí relativně nízké, i když uvážíme chybu 5% zahrnutou při diskretizaci. Pro lepší představu je na následujícím obrázku vykreslena bezpečnost ve všech místech rámu.



Obrázek 7.17: Bezpečnost vůči MSP celého rámu varianty Var_V2 typu T1, legenda v [-]

Je zřejmé, že i v geometricky složitějších místech (např. kolem otvoru pro zámek dveří) nebylo nezbytné napětí více analyzovat, neboť bezpečnost dosahuje stále vysokých hodnot okolo hodnoty 4, to odpovídá hodnotám napětí okolo 40 MPa. To je stále hluboko pod mezí kluzu slitiny hliníku.

Výpočtové modely pro další dva typy T2 a T3 byly nastaveny totožně. Obdobnou analýzou napětí byly získány následující výsledky:

typ rámu	$\sigma_{D1max-a}^T$ [MPa]	σ_{D2max}^T [MPa]	k_{D1-a}^T [-]	k_{D2}^T [-]
T2	49	193	1,33	1,20
T3	48	202	1,35	1,14

Tabulka 7.2: Výsledky z analýzy napětí rámu typu T2 a T3

Vlivem přidávání výztuh do levého profilu bylo dosaženo rovnoměrnější rozložení napětí po průřezu profilu v místě detailu 1. Uvážíme-li co nejvyšší bezpečnost vzhledem k MSP je varianta s geometrií typu T2 nejvýhodnější.

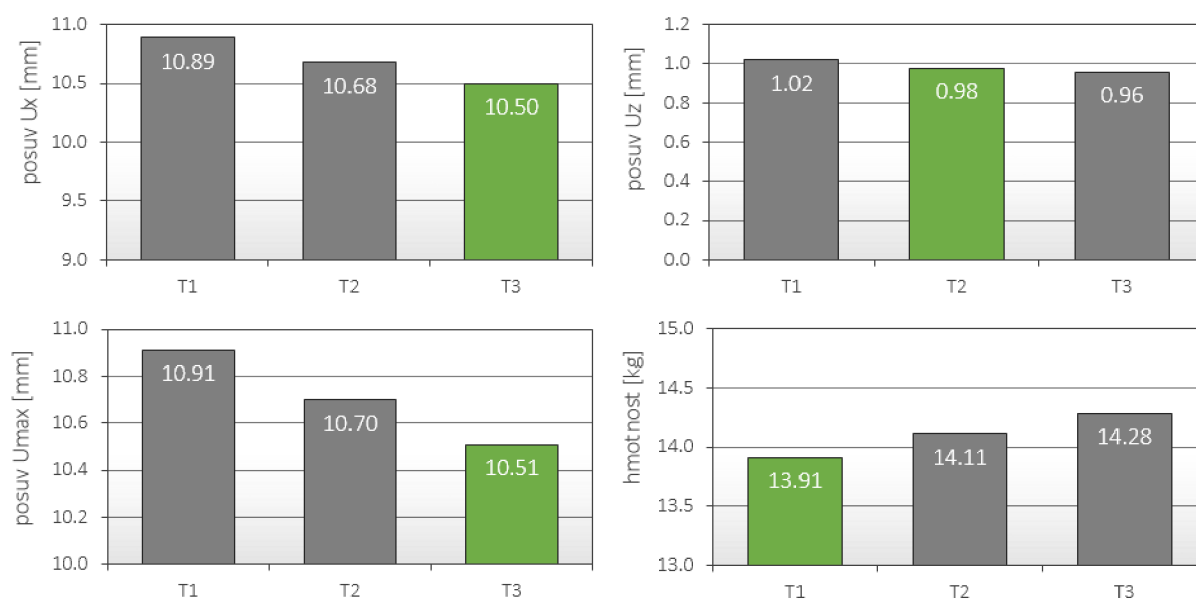
7.3. Srovnání dosažených výsledků všech variant

Následující kapitola uvádí do poměru všechny získané výsledky z variant V1, V2 pro zátěžný stav A. Srovnáním mechanické odezvy jednotlivých typů T1-3 varianty V2 bude možné rozhodnout, který z nich je nejvíce vhodný pro další zaobírání se ním.

varianta	u_{\max} [mm]	$u_{x\max}$ [mm]	$u_{z\max}$ [mm]	hmotnost rámu [kg]
V1	4,09	4,81	0,77	15,78
V2-T1	10,91	10,89	1,02	13,91
V2-T2	10,70	10,68	0,98	14,11
V2-T3	10,51	10,50	0,95	14,28

Tabulka 7.3: Srovnání deformace všech variant pro zátěžný stav A

Na první pohled je zřejmé, že u nově navrženého profilu dochází k výrazně nižšímu kroucení než u původní varianty. Deformace v ose z se zvýšila pouze o 30%, kdežto v ose x se deformace zvýšila téměř o 150 %, což je velký nepoměr. Vliv na toto snížení kroucení má nejspíš pouze zvýšení symetrie podélných profilů. Konstrukční úpravy vycházející z analýzy kroucení mají již jen nepatrný vliv jak je zřejmé z následujícího obrázku.



Obrázek 7.18: Grafické srovnání dosažených výsledků varianty V2

Geometrie vzpěrných příček již nemá tak zásadní vliv na velikost deformace. Navyšování počtu vzpěrných příček vede pouze ke kontraproduktivnímu nárůstu objemu materiálu za cenu nízkého snížení deformace. Taktéž si lze povšimnout, že zvyšování objemu materiálu má téměř lineární závislost na deformaci.

Vezmeme-li v potaz napěťovou odezvu, je navyšování počtu vzpěrných příček pozitivní ve smyslu rovnoměrnějšího rozložení napětí po průřezu. Ve výsledku jsou rozložení napětí podobná. Aby bylo možné zvýšit bezpečnost k MSP, bylo by nutné zvýšit tuhost celého dveřního křídla dalšími konstrukčními úpravami, což už není jednoduché u tak nízkého profilu.

Následující tabulka dává do poměru všechny získané výsledky z napěťové odezvy jednotlivých variant.

varianta	$\sigma_{D1max-a}$ [MPa]	σ_{D2max} [MPa]	k_{D1-a} [-]	k_{D2} [-]
V1	43	68	1,51	3,39
V2-T1	50	195	1,30	1,18
V2-T2	49	193	1,33	1,20
V2-T3	48	202	1,35	1,14

Tabulka 7.4: Srovnání maximálních hodnot napětí všech variant pro zátěžný stav A

Z tabulky je zřejmé, že maximální hodnota napětí se ve svarové oblasti příliš neliší od původní varianty V1. Je však nutné poznamenat, že u varianty V1 byla tato hodnota v geometrickém koncentrátoru napětí. Na ostatních částech průřezu byla napětí relativně nízká ve srovnání s nově navrženými variantami. Rozložení napětí a jejich maximální hodnoty se na nově navržených profilech lišily jen nevýrazně. Maximální hodnoty napětí na kolejnici se snížením profilu razantně navýšili.

Na základě srovnání bylo rozhodnuto aplikovat na novém dveřním křídle konstrukční úpravy prezentované typem T2. I přesto, že vliv na deformaci celého dveřního křídla je zanedbatelný oproti nejúspěšnější variantě T1, nakloněné příčky přináší částečné potlačení zkroucení při elasto-plastickém ohýbání.

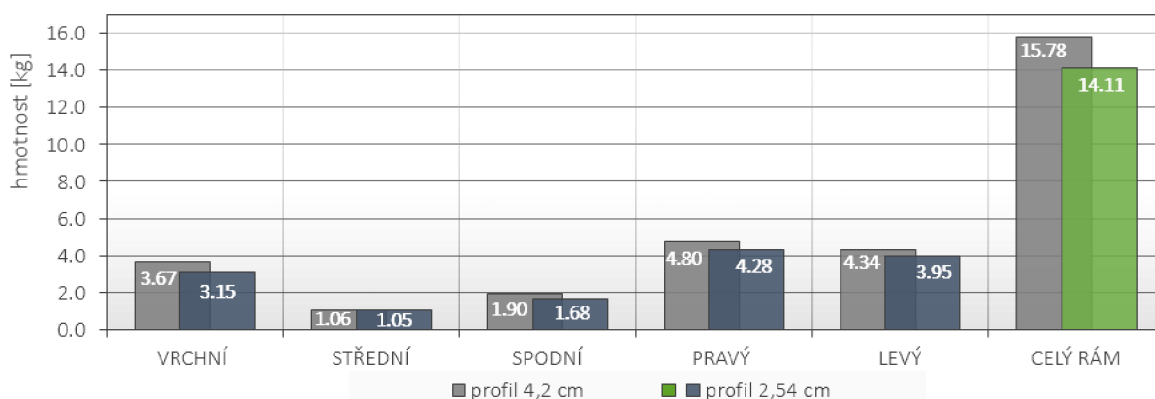
8. Porovnání výrobních nákladů

Jakmile je nové dveřní křídlo navrženo, nastává otázka, zda bude vůbec finančně výhodné jej sériově vyrábět. Pomíneme-li výdaje na další vývoj dveřního křídla a jeho přílehlých částí a zároveň nevezmeme v potaz zkomplikování některých technologických operací při výrobě, je hlavním faktorem snížení výrobních nákladů právě množství použitého materiálu. I když se na první pohled zdá, že snížení celkové výšky profilu téměř o 40 % povede k razantnímu snížení spotřeby materiálu, může být tato představa značně matoucí. Z toho důvodu je vykalkulována úspora hmotnosti, a tedy i úspora v Kč.

Hliníková slitina ENAW6060 stojí v přepočtu na českou měnu přibližně 96,25 Kč (cena kalkulována dne 30.3.2015 s kurzem 27,5 Kč/1€). Následuje srovnání úspory dosažené na jednotlivých profilech dveří navrženého typu T2. Pojmenování profilů je stejné jako na obrázku 2.2.

profil	hmotnost	hmotnost	dosažená úspora		cena [Kč]
	V1-4,2 cm [kg]	V2-2,54 cm [kg]	hmotnost [kg]	hmotnost [%]	
vrchní	3,67	3,15	0,53	14,32	50,64
střední	1,05	1,06	0,01	1,18	1,20
spodní	1,90	1,68	0,21	11,27	20,58
pravý	4,28	202	0,52	10,91	50,44
levý	4,34	3,95	0,39	9,05	37,85
celý rám	15,78	14,11	1,67	10,58	160,70

Tabulka 8.1: Konečná úspora dosažená snížením výšky profilu na rámu typu T2



Obrázek 8.1: Konečná úspora dosažená snížením výšky profilu na rámu typu T2 graficky

Je zřejmé, že úspora není ani zdaleka tak významná, jak se na první pohled zdálo. To je dáno tím, že snížení bylo provedeno hlavně na vzpěrných příčkách profilů. Největší část objemu profilu tvoří však pohledové plochy profilů, které zůstaly prakticky beze změny.

Pro efektivnější úsporu materiálu by bylo nezbytné provést optimalizaci hmotnosti vzhledem k mechanickým vlastnostem dveří. Vzhledem k výpočtové náročnosti celého modelu nebylo možné již tento krok provést. Poté se úspora může pro optimalizovaný model více či méně lišit. Z toho důvodu je výše uvedená kalkulace spíše přehledová.

Nicméně je zřejmé, že s touto variantou je finanční úspora bezmála 160 Kč na jedny dveře, což může tvořit při sériové výrobě (14 200 dveří ročně) úsporu až 2 300 000 Kč.

9. Závěr

Pomocí metody konečných prvků byl vytvořen výpočtový model současných dveří. Srovnáním s daty získaných z reálné dveřní zkoušky v uzavřené pozici měla být vyhodnocena jeho věrohodnost. Jelikož byl termín zkoušky odsunut na dobu, do které nezapadá časové rozpětí této práce, musely být výsledky alespoň kvantitativně srovnány ze zkoušky jin podobných dveří. Bylo posouzeno, že věrohodnost mechanického chování výpočtového modelu je dostatečná a proto bylo přistoupeno k dalším vyhodnocením. Získané výsledky potvrdily, že dveřní křídlo s nadhledem splňuje požadavky na mechanické vlastnosti dané evropskou normou. Francouzská norma je výrazně přísnější, čemuž odpovídaly i získané výsledky po aplikování zátěžného stavu B. Hodnoty přesahovaly meze dané touto normou, to však neznamená, že na reálných dveřích musí dojít bezprodleně ke ztrátě funkce a k rozsáhlejšímu zplastizování dveří. Pro komplexnější vyhodnocení bude proto nezbytný posudek z experimentální zkoušky. Mechanické požadavky kladené na dveře po aplikování zátěžného stavu C (jenž vychází opět opět z francouzské normy) byly s dostatečnou rezervou splněny.

Postup diskretizace na původním modelu byl poté aplikován na nově navržený profil. Požadavkem zadavatele bylo, aby nově navržený profil disponoval výškou 25,4 mm (neboli 1 palec). K tomu bylo nezbytné, aby zároveň splňoval požadavky na mechanické vlastnosti definované evropskou normou. Na podélné profily bylo navíc aplikováno takové konstrukční opatření, které potlačuje kroucení při elasto-plastickém ohýbání. Při takto upraveném profilu byla vyčíslena úspora získaná snížením nákladů za materiál, která by při finální geometrii prezentované typem křídla T2 činila **2 300 000 Kč/rok**. Dveřní profil s výškou 25,4 mm by tedy byl zadostiučinění jak finanční úspoře, tak designovému stylingu, což by vedlo k zaručení vyšší konkurenceschopnosti při současném směřování lidstva k tzv. „zelenějším“ zítřkům. Nicméně ještě před vytvořením prvního prototypu přichází v úvahu celá řada dalších analýz.

Ze získaných výsledků vyplývají **obecné závěry**, které mohou být užitečné při dalším vývoji dveřního křídla:

- Z výsledků prezentovaných v kapitole 7.2 vyplývá, že nový dveřní profil s výškou profilu 25,4 mm by měl splňovat požadavky na mechanickou odezvu definované v evropské normě. Nicméně by bylo vhodné provést další níže zmíněné kroky k získání vícero informací o chování dveřního křídla. Požadavky kladené francouzskou normou by nové dveřní křídlo s největší pravděpodobností nesplnilo.
- Snížením profilu ze 42 mm na 25,4 mm (což je o 40%) se maximální deformace zvýšila o 160% \Rightarrow vztah mezi výškou profilu a celkovou deformací je silně nelineární.
- Jelikož jsou vzpěrné příčky u nového dveřního profilu velmi krátké, mají jen minimální vliv na snížení deformace. Konstrukční opatření vedoucí ke snížení kroucení dveří, a tedy i profilů dosažených zkosenými vzpěrnými příčkami pod úhlem 45°, má smysl jen při elasto-plastickém ohýbání, kdy je potřeba dosáhnout určitého poloměru zakřivení podélných profilů.
- Přidáváním dalších vzpěrných příček do podélných profilů výrazně navyšuje hmotnost celého dveřního rámu za cenu nevýrazného snížení deformace.

Analýzou výsledků na novém dveřním křídle, vyplynuly následující **konstrukční opatření**, které bych doporučil vzít v úvahu při dalším vývoji:

- Jelikož se zvyšuje tuhost tak nízkých profilů velmi těžko, doporučil bych na levém podélném profilu uzavřít geometrii úchytu na bezpečnostní lištu. To sníží celkovou deformaci dveří téměř o 1 mm. Zároveň by však bylo zapotřebí znova navrhnout bezpečnostní gumu a to tak, aby nebyl potřeba žádný úchyt a mohla by se na dveře lepit.
- Podélné profily budou již natolik nízké, že by bylo obtížné do nich zahrnout otvory pro uchycení střední příčky šrouby, navíc by to vedlo ke zhoršení mechanických vlastností celého křídla. Proto by bylo lepší střední příčku k rámu přivařit.
- Na novém dveřním křídle by bylo vhodné použít ocel, ze které je vyrobena kolejnice, s vyšší hodnotou meze kluzu.
- Na svarové spoje použít takové technologie a materiály, aby bylo zaručeno zvýšení meze kluzu v jeho okolí. V ideálním případě stejná jako je mez kluzu hliníkové slitiny.

Pro ucelenější představu o chování nově navrženého dveřního křídla, by bylo vhodné dle mého uvážení provést **následující kroky**:

- Při dalších návaznostech na tuto práci nejprve provést kvalitativní srovnání prezentovaných výsledků s daty získaných z připravovaného experimentu a případné odchylky minimalizovat lepším odlazením výpočtového modelu.
- Upravení výpočtového modelu, tak aby obsahoval i model nalepeného celoplošného skla, což by umožnilo posoudit jeho vliv na zvýšení tuhosti celých dveří. To by zajisté vedlo i ke zlepšení mechanických vlastností, jež jsou nezbytné pro splnění požadavků definovaných evropskou normou. Dle mého odhadu se hodnota vyztužení nově navrženého dveřního křídla bude pohybovat v řádech milimetrů (1-2 mm).
- Realizaci optimalizace geometrie profilů vzhledem k hmotnosti a mechanickým vlastnostem. Nebylo možné provést z časových důvodů plynoucích již z tak robustního výpočtového modelu.
- Vytvoření více robustního výpočtového modelu, jenž by zahrnoval veškerá šroubová spojení a geometrii reálných vazeb. Tím by bylo docíleno věrohodnější napěťové odezvy, zejména v oblastech šroubových spojů a vazeb.
- Jelikož tuhost nově navrženého křídla byla výrazně snížena, bylo by vhodné provést jeho analýzu dynamických vlastností.

Při analýze výsledků (zejména u napěťové analýzy) je třeba brát na zřetel, že byla přijata celá řada zjednodušujících opatření, která jsem v práci popsal. To může vést k určité toleranci uvedených výsledků (viz kapitola o konvergenci sítě 6.1.3).

Závěrem lze konstatovat, že všechny stanovené cíle byly splněny.

10. Seznam použitých zdrojů

- [1] JANÍČEK, P.: *Systémové pojetí vybraných oborů pro techniky: hledání souvislostí*. Vyd. 1. Brno 2007. 1234 s. ISBN 8072045549.
- [2] IFE-CR a.s., Modřice, *Interní dokumentace*.
- [3] IFE-CR a.s., *System Description - RLS Sliding Door Operator*. General Description. 2008. 12 s.
- [4] EN 14752:2005: *Railway applications – Bodyside entrance systems*. European Committee for Standardization. 2005. 45 s.
- [5] NF F 31-052: *Carriage access doors for vehicles intended for use on urban and suburban railways*. French standard. 1994. 17 s.
- [6] MARCIÁN,P., HADAŠ,Z., MAJER,Z., VALÁŠEK,J.:*MKP výpočet a analýza ohýbaného profilu*. VUT v Brně-NETME Centre, 2013.
- [7] MERCHEL,J., KARMAZÍNOVÁ,M., BAJER,M., SÝKORA,K.: *Prvky kovových konstrukcí*. Studijní opory pro kombinované studium. VUT v Brně, 2005.
- [8] ANSYS, Inc, *ANSYS 15.0 Product help*.
- [9] WANG,E.:*Thin-wall structure simulation*. International Ansys conference. Germany, 2006. Dostupné z: <http://www.ansys.com/staticassets/ansys/staticassets/resourcelibrary/confpaper/2006-int-ansys-conf-22.pdf>
- [10] PETRUŠKA, J.: *Počítačové metody mechaniky II, Metoda konečných prvků: výukový text*. VUT v Brně, Fakulta strojního inženýrství, 2003, 87 s.
- [11] ANSYS, *ANSYS Mechanical Structural Nonlinearities: Introduction to Contact*. Customer Training Material, December 2010, Dostupné z: http://inside.mines.edu/~apetrell1/ENME442/Labs/1301_ENME442_lab6_lecture.pdf

11. Seznam symbolů a zkratek

Zkratka	Význam
CAD	computer aided engineering
CEN	comité européen de normalisation
EU	Evropská unie
FEM	finite element method
HMH	podmínka plasticity (Hencky, Huber, Mises)
MKP	metoda konečných prvků
MS	mezní stav
MSD	mezní stav deformace
MSP	mezní stav pružnosti
VVÚ	výsledné vnitřní účinky
ZS	zátěžný stav

Symbol	Rozměr	Veličina
F	[N]	zátěžná síla
F_A	[N]	zátěžná síla definovaná stavem A
F_B	[N]	zátěžná síla definovaná stavem B
F_C	[N]	zátěžná síla definovaná stavem C
a, b	[mm]	délkový parametr
t	[mm]	parametr tloušťky
J_{P1}	[mm ⁴]	polární moment uzavřeného průřezu
J_{P2}	[mm ⁴]	polární moment otevřeného průřezu
σ_k	[MPa]	mez kluzu
M_k	[N.m]	kroučící moment
W_k	[mm ³]	modul průřezu v krutu
r	[mm]	poloměr opisující rotační rameno
e	[mm]	excentricita
E	[GPa]	modul pružnosti v tahu
$R_{p0,2}^h$	[MPa]	minimální smluvní mez kluzu rámu
$R_{p0,2}^s$	[MPa]	minimální smluvní mez kluzu ve svarové oblasti
$R_{p0,2}^k$	[MPa]	minimální smluvní mez kluzu kolejnice
μ	[-]	poissonův poměr
ρ	[kg.m ⁻³]	hustota

Symbol	Rozměr	Veličina
g	[m.s ⁻²]	gravitační konstanta
S	[mm ²]	plocha na kterou je aplikováno zatížení
P_A	[Pa]	tlak na zátěžné těleso při zatížení A
P_B	[Pa]	tlak na zátěžné těleso při zatížení B
P_C	[Pa]	tlak na zátěžné těleso při zatížení C
k_{D1-a}^{T1}	[-]	koeficient bezpečnosti v detailu 1, typu T1
k_{D1-b}^{T1}	[-]	koeficient bezpečnosti v detailu 1 (svar), typu T1
k_{D2}^{T1}	[-]	koeficient bezpečnosti v detailu 2, typu T1
k_d^{V1-C}	[-]	koeficient bezpečnosti k MSD, varianta V1, ZS C
k_k^{V1-B}	[-]	koeficient bezpečnosti na kolejnici varianty V1, ZS B
k_k^{V1-A}	[-]	koeficient bezpečnosti na kolejnici varianty V1, ZS A
k_s^{V1-A}	[-]	koeficient bezpečnosti v oblasti svaru varianty V1, ZS A
σ_{D1max}^{V1-A}	[MPa]	maximální napětí v detailu 1 varianty V1, ZS A
σ_{D2max}^{V1-A}	[MPa]	maximální napětí v detailu 2 varianty V1, ZS A
σ_{D2max}^{V1-B}	[MPa]	maximální napětí v detailu 2 varianty V1, ZS B
$\sigma_{D1max-a}^{T1}$	[MPa]	maximální napětí v detailu 1 typu T1
$\sigma_{D1max-b}^{T1}$	[MPa]	maximální napětí v detailu 1 typu T1 (svarová oblast)
σ_{D2max}^{T1}	[MPa]	maximální napětí v detailu 2 typu T1
u_{max}^C	[mm]	maximální povolená deformace, stav C
u_{max}^{V1-C}	[mm]	maximální deformace, stav C, varianta V1
u_{max}	[mm]	maximální deformace rámu
u_{xmax}	[mm]	maximální deformace rámu v ose x
u_{zmax}	[mm]	maximální deformace rámu v ose z

Seznam příloh

Všechny přílohy jsou vloženy na CD.

- | | |
|-------------|---|
| [Příloha 1] | Elektronická verze diplomové práce. |
| [Příloha 2] | Základní výkresová dokumentace dveřního křídla. |
| [Příloha 3] | Zabalený výpočtový soubor pro nástroj Ansys v.15. |
| [Příloha 4] | 3D CAD data nově navrženého profilu. |
| [Příloha 5] | Evropská a francouzská norma. |