

VYSOKÉ UČENÍ TECHNICKÉ V BRNĚ

Fakulta elektrotechniky  
a komunikačních technologií

BAKALÁŘSKÁ PRÁCE



# VYSOKÉ UČENÍ TECHNICKÉ V BRNĚ

BRNO UNIVERSITY OF TECHNOLOGY

## FAKULTA ELEKTROTECHNIKY A KOMUNIKAČNÍCH TECHNOLOGIÍ

FACULTY OF ELECTRICAL ENGINEERING AND COMMUNICATION

## ÚSTAV AUTOMATIZACE A MĚŘICÍ TECHNIKY

DEPARTMENT OF CONTROL AND INSTRUMENTATION

## MĚŘENÍ PH

PH MEASUREMENT

### BAKALÁŘSKÁ PRÁCE

BACHELOR'S THESIS

### AUTOR PRÁCE

AUTHOR

František Žatečka

### VEDOUCÍ PRÁCE

SUPERVISOR

doc. Ing. Petr Beneš, Ph.D.

BRNO 2021

# Bakalářská práce

bakalářský studijní program **Automatizační a měřicí technika**

Ústav automatizace a měřicí techniky

**Student:** František Žatečka

**ID:** 174438

**Ročník:** 3

**Akademický rok:** 2020/21

**NÁZEV TÉMATU:**

## Měření pH

### POKYNY PRO VYPRACOVÁNÍ:

Měření hodnoty pH kapalin je v průmyslové praxi poměrně běžná záležitost. Méně obvyklé je však stanovení pH pevných látek. Cílem práce je prozkoumat možnosti měření pH pevných látek. Zadáání lze shrnout do následujících úkolů:

- 1) Seznamte se s problematikou měření pH a vypracujte přehled metod měření pH s důrazem na metody pro měření pH pevných látek
- 2) Vypracujte přehled trhu se snímači pH vhodnými pro měření pH betonu
- 3) Diskutujte možnosti nedestruktivního dlouhodobého měření pH betonu, případně metody umožňující detekovat pokles pH pod kritickou hodnotu
- 4) Navrhněte experimenty pro ověření vhodnosti vybraných metod a pokud to situace umožní, tak některý realizujte.

### DOPORUČENÁ LITERATURA:

A. Behnood, K.V. Tittelboom, N.D. Belie, Methods for measuring pH in concrete: A review. Constr Build Mater (2016) 105: 176–188

**Termín zadání:** 8.2.2021

**Termín odevzdání:** 24.5.2021

**Vedoucí práce:** doc. Ing. Petr Beneš, Ph.D.

**doc. Ing. Václav Jirsík, CSc.**  
předseda rady studijního programu

### UPOZORNĚNÍ:

Autor bakalářské práce nesmí při vytváření bakalářské práce porušit autorská práva třetích osob, zejména nesmí zasahovat nedovoleným způsobem do cizích autorských práv osobnostních a musí si být plně vědom následků porušení ustanovení § 11 a následujících autorského zákona č. 121/2000 Sb., včetně možných trestněprávních důsledků vyplývajících z ustanovení části druhé, hlavy VI. díl 4 Trestního zákoníku č.40/2009 Sb.

## **Abstrakt**

Tato bakalářská práce pojednává o principech měření pH se zaměřením na měření v betonu. Úplným začátkem práce je popsání základních principů měření. Na těchto základech byla vypracována rešerše metod pro měření pH v betonu. Především se jedná o principy nedestruktivního měření. V návaznosti na teorii měření byl proveden průzkum českého trhu. Poslední částí je návrh experimentů, které vycházejí z teoretické rešerše.

## **Klíčová slova**

pH, beton, měření pH, nedestruktivní metody

## **Abstract**

This bachelor thesis deals with principles of pH measurement with focus on measurements in concrete. The very beginning of the work describes basic principles of measurement. On those, basis a research of methods for measurements in concrete was done with priority on non-destructive methods. According to the theory a survey of Czech market was conducted. The last part of the work is description of experiments that are based on theory.

## **Keywords**

pH, concrete, pH measurement, non-destructive methods

## **Bibliografická citace**

ŽATEČKA, František. *Měření pH*. Brno, 2021. Dostupné také z: <https://www.vutbr.cz/studenti/zav-prace/detail/134860>. Bakalářská práce. Vysoké učení technické v Brně, Fakulta elektrotechniky a komunikačních technologií, Ústav automatizace a měřicí techniky. Vedoucí práce Petr Beneš.

# Prohlášení autora o původnosti díla

**Jméno a příjmení studenta:** *František Žatečka*

**VUT ID studenta:** *174438*

**Typ práce:** *Bakalářská práce*

**Akademický rok:** *2020/21*

**Téma závěrečné práce:** *Měření pH*

Prohlašuji, že svou závěrečnou práci jsem vypracoval samostatně pod vedením vedoucí/ho závěrečné práce a s použitím odborné literatury a dalších informačních zdrojů, které jsou všechny citovány v práci a uvedeny v seznamu literatury na konci práce.

Jako autor uvedené závěrečné práce dále prohlašuji, že v souvislosti s vytvořením této závěrečné práce jsem neporušil autorská práva třetích osob, zejména jsem nezasáhl nedovoleným způsobem do cizích autorských práv osobnostních a jsem si plně vědom následků porušení ustanovení § 11 a následujících autorského zákona č. 121/2000 Sb., včetně možných trestněprávních důsledků vyplývajících z ustanovení části druhé, hlavy VI. díl 4 Trestního zákoníku č. 40/2009 Sb.

V Brně dne: 19. května 2021

-----  
podpis autora

## **Poděkování**

Děkuji vedoucímu bakalářské práce doc. Ing. Petru Benešovi, Ph.D. za pedagogickou a odbornou pomoc a další cenné rady při zpracování mé bakalářské práce.

V Brně dne: 22.5.2021

-----  
podpis autora

# Obsah

SEZNAM OBRÁZKŮ .....	9
ÚVOD .....	10
<b>1. CÍLE PRÁCE .....</b>	<b>11</b>
<b>2. TEORETICKÝ ÚVOD .....</b>	<b>12</b>
2.1 HISTORIE PH .....	12
2.2 POTENCIOMETRICKÉ MĚŘENÍ PH .....	13
2.3 MĚŘENÍ PH INDIKÁTOROVÝMI PAPIRKY .....	14
2.4 SENTIX® SPECIÁLNÍ PH ELEKTRODY OD FIRMY WTW .....	15
2.5 ISFET PH ELEKTRODY .....	15
2.5.1 <i>Porovnání skleněných a ISFET elektrod v mořské vodě</i> .....	17
2.6 MĚŘENÍ PH PEVNÝCH LÁTEK.....	17
2.6.1 <i>„flat surface“ elektrody pro měření pH pevných látek</i> .....	17
2.7 BETON A JEHO VLASTNOSTI.....	18
2.8 PRINCIPY MĚŘENÍ PH V BETONU.....	19
2.8.1 <i>Měření pH ve výluhu</i> .....	20
2.8.2 <i>Metoda výluhu v místě instalace</i> .....	20
2.8.3 <i>Nedestruktivní metody</i> .....	21
2.8.4 <i>Potenciometrická metoda</i> .....	21
2.8.5 <i>Optovláknové senzory</i> .....	22
2.8.6 <i>Měření pomocí fenolftaleinu</i> .....	24
2.8.7 <i>Halochromní indikátor <math>T^F</math> PLPt</i> .....	24
2.8.8 <i>„High resolution pH imaging“</i> .....	26
2.9 POPTÁNÍ A ŘEŠENÍ VÝROBCI NA ČESKÉM TRHU .....	28
<b>3. NÁVRH EXPERIMENTŮ .....</b>	<b>29</b>
3.1 EXPERIMENT Č.1 .....	29
3.2 EXPERIMENT Č.2 .....	30
3.3 EXPERIMENT Č.3 .....	31
3.4 EXPERIMENT Č.4 .....	31
3.5 EXPERIMENT Č.5 .....	32
<b>4. ZÁVĚR.....</b>	<b>33</b>
<b>LITERATURA.....</b>	<b>34</b>
<b>SEZNAM SYMBOLŮ A ZKRATEK .....</b>	<b>36</b>
<b>SEZNAM PŘÍLOH.....</b>	<b>37</b>



# SEZNAM OBRÁZKŮ

Obrázek 1 Sorensenova Platinum-Hydrogen elektroda (1912) <sup>[14]</sup> .....	12
Obrázek 2 Měřicí ústrojí pH <sup>[15]</sup> .....	13
Obrázek 3 Indikační papírek pH .....	14
Obrázek 4 SenTix speciální pH elektrody .....	15
Obrázek 5 Koncepce ISFET <sup>[22]</sup> .....	16
Obrázek 6 Složení ISFET elektrody <sup>[22]</sup> .....	16
Obrázek 7 Elektroda pH InLab Surface <sup>[21]</sup> .....	17
Obrázek 8 Průběh karbonatace <sup>[6]</sup> .....	18
Obrázek 9 Model karbonatace <sup>[6]</sup> .....	18
Obrázek 10 Závislost mezi koncentrací chloridu a pH betonu <sup>[3]</sup> .....	19
Obrázek 11 Schématické zobrazení měření pH v místě instalace <sup>[17]</sup> .....	20
Obrázek 12 IrOx senzor <sup>[7]</sup> .....	21
Obrázek 13 Měření pH betonu na principu potenciometrie <sup>[7]</sup> .....	22
Obrázek 14 Složení měřicího ústrojí optovláknovými senzory <sup>[3]</sup> .....	22
Obrázek 15 Složení optického vlákna (1- jádro, 2- Původní optická opláštění, 3- Buffer, 4- šíření signálů) <sup>[10]</sup> .....	23
Obrázek 16 Optovláknový pH senzor <sup>[3]</sup> .....	23
Obrázek 17 Vzorek s nánosem fenolftaleinu <sup>[18]</sup> .....	24
Obrázek 18 Metoda optického snímání <sup>[20]</sup> .....	25
Obrázek 19 Závislost vlnové délky na pH u fenolftaleinu <sup>[20]</sup> .....	25
Obrázek 20 Závislost vlnové délky na pH u TFPLPt <sup>[20]</sup> .....	25
Obrázek 21 Složení senzoru <sup>[19]</sup> .....	26
Obrázek 22 Měřicí aparát metody <sup>[19]</sup> .....	26
Obrázek 23 Výsledky metody - A) fotka metodou optického snímání, B) fotka vyhodnocvaného betonu, 3) Zkombinovaný obrázek metody optického snímání a měření povrchovou elektrodou <sup>[19]</sup> .....	27
Obrázek 24 Blokové schéma experimentu 1 .....	29
Obrázek 25 Blokové schéma experimentu 2 .....	30
Obrázek 26 Blokové schéma experimentu 4 .....	32

# ÚVOD

Tato bakalářská práce se zabývá měřením pH pevných látek, konkrétně betonu.

Bakalářská práce začíná teoretickým rozbořem. Nejprve je popsána historie a vznik pH stupnice. Dále se zaměřuje na rešerši metod pro měření pH. Nejdříve jsou vysvětleny základní principy, poté následuje rozbor metod pro měření pH pevných látek, především betonu. Tato část je rozdělena na destruktivní a nedestruktivní metody.

V návaznosti na teoretický rozbor byly osloveny firmy na českém trhu, které se zaměřují na měření pH. U těchto firem bylo poptáno měření pH v zatvrdlém betonu.

Předposlední částí práce je návrh experimentů, které by ověřily teoretickou rešerši. Pokud by to situace v České republice umožnila, některý z experimentů by byl realizován.

Poslední částí práce je závěr. Zde jsou shrnuty poznatky a posouzení rešerší.

# 1. CÍLE PRÁCE

Cíle této práce byly:

- 1) Provést rešerši problematiky měření pH
- 2) Teoretický rozbor měření pH s důrazem na měření pevných látek
- 3) Prozkoumat možnosti nedestruktivního dlouhodobého měření pH betonu, případně detekci poklesnutí pH pod kritickou hodnotu
- 4) Provést průzkum trhu zaměřený na měření pH betonu
- 5) Navrhnout experimenty pro ověření vhodnosti vybraných metod.
- 6) V případě, že by to situace umožnila, realizovat experiment/y

## 2. TEORETICKÝ ÚVOD

### 2.1 Historie pH

Tvůrcem pH stupnice je Søren Peder Lauritz Sørensen's. Vznik této stupnice je datován v počátcích 20. století. Sørensen byl ředitelem v „Carlsberg Laboratory“ na oddělení chemie.

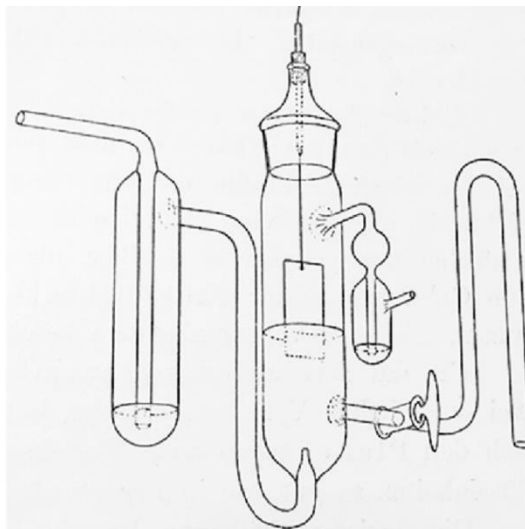
Označení pH vyjadřuje „The power of hydrogen“ neboli v překladu „síla vodíku“. Zajímavostí je, že vznik pH stupnice byl především honbou za výrobou lepšího piva. Vytvoření pH stupnice předcházela zásadní událost. V roce 1884 Svante Arrhenius, Švédský fyzik a chemik, vytvořil první definici kyseliny na základě jeho potvrzené teorie elektrolytické disociace.<sup>[13]</sup>

Sørensen při studii enzymů (enzym je jednoduchá bílkovina určující rychlost a povahu reakcí v těle) vyrobených z proteinů objevil spojitost mezi koncentrací vodíkových iontů a jak následně plní svoji činnost. Jeho výzkum byl především zaměřený na efekty ovlivňující lidské tělo. Na základě těchto objevů se začala testovat krev a moč na pH.<sup>[12]</sup>

Sørensen pokračoval se studií iontových koncentrací a zjistil, že některé acidobazické indikátory mění barvu při kontaktu s určitými enzymy. Na základě tohoto výzkumu byly vytvořeny papírové proužky, které indikují pH.<sup>[12]</sup> Tyto proužky jsou dnes standardním výrobkem například pro měření pH v bazénu.

Zmíněné pásky byly a jsou ovšem dosti nepřesné. Bylo zapotřebí nalézt alternativní metodu, která by byla přesnější. Sørensen navrhl metodu založenou na potenciometrickém měření.<sup>[12]</sup> Na základě těchto výzkumů byla vynalezena elektroda s vodíkovým plynem („Pt-based“).

Měření pH je dnes jednou z hlavních součástí měření v průmyslu. Na základech, které Sørensen a další objevili, staví svoje výrobky mnoho firem.

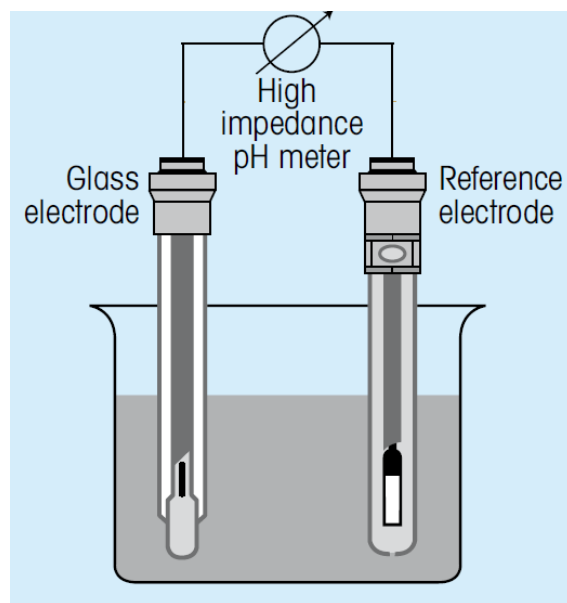


Obrázek 1 Sorensenova Platinum-Hydrogen elektroda (1912)<sup>[14]</sup>

## 2.2 Potenciometrické měření pH

Při výběru typu měření pH je nutné si prvně položit otázku jako u všech jiných měření: Co se vlastně měří a co je od měření očekáváno? Je zapotřebí si uvědomit, jestli měřené prostředí je kyselé, zásadité nebo neutrální. Pokud látka není ani kyselá ani zásaditá, tak je neutrální. Kyselá je taková, jenž má zvýšenou aktivitu vodíkových iontů a pH pod 7. Zásaditá látka se vyznačuje sníženou aktivitou vodíkových iontů a pH vyšším než 7.

Základním kamenem měření pH je použití dvou elektrod, přičemž jedna je měřicí a druhá referenční. Měřicí elektroda snímá měřené medium, zatímco referenční elektroda je obvykle umístěna v referenčním roztoku nebo jiném prostředí. Tento základní princip je na obr. 2. <sup>[15]</sup>



Obrázek 2 Měřicí ústrojí pH<sup>[15]</sup>

Celé toto měření je následně vyhodnoceno vhodným pH převodníkem (může být i součástí snímače). pH elektrody většinou bývají vybaveny senzorem teploty. Obvykle se jedná o Pt100 nebo Pt1000. Snímání teploty v místě měření je nezbytným aspektem pro správné vyhodnocení měření. <sup>[15]</sup>

V dnešní době se často využívá kombinovaných elektrod. Tato elektroda kombinuje funkci měřicí i referenční elektrody v jednom senzoru. Výběr a použití měřicího ústrojí závisí na cílové aplikaci.

Měřicí elektroda se skládá (obvykle) ze skleněné trubice zakončené tenkou membránou. Na venkovní straně této membrány se vytvoří „gelová vrstva“ při kontaktu s roztokem.  $H^+$  ionty následně touto vrstvou difundují buď do, nebo z této vrstvy. Směr záleží na měřeném pH. Dále u těchto měřicích elektrod nesmíme opomenout nutnost jejich údržby. Ve většině aplikací musí být senzory oplachovány po skončení měření. Při

zaschnutí roztoku ve většině případů dochází k degradaci, případně ke zničení sondy. <sup>[15]</sup>

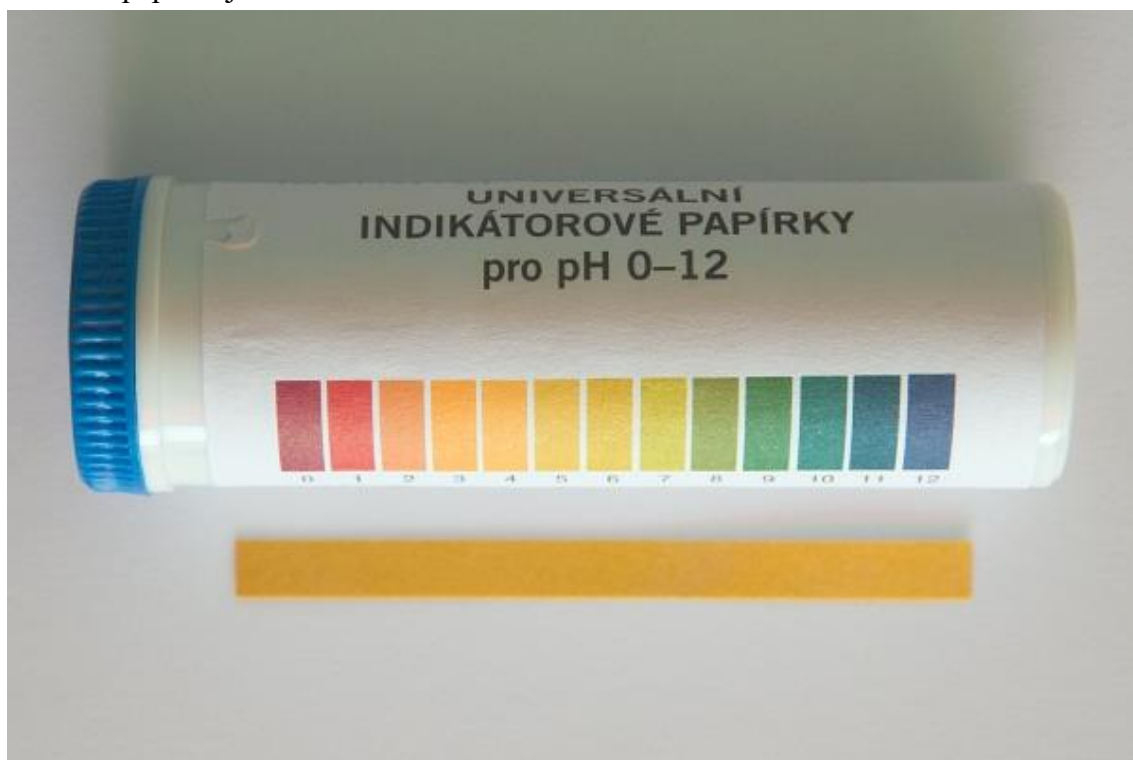
Referenční elektrody slouží, jak již název napovídá, jako reference měření. Obvykle jsou vyrobeny ze skla, které není citlivé na  $H^+$  ionty roztoku. Jejich měřicí ústrojí obvykle bývá zapojeno do referenčního elementu. Jako referenční element se dá například využít roztoku s jasně definovaným pH, které odpovídá hodnotě, kterou požadujeme. Typickým příkladem jsou solné roztoky. <sup>[15]</sup>

### 2.3 Měření pH indikátorovými papírkami

Měření pH indikátorovými papírkami je pouze orientační měření. S takovýmto měřením je možné se setkat tam, kde není vyžadována přesná hodnota (například pH v bazénu). Jedná se o papírky, které jsou napuštěny chemickými substancemi a které v závislosti na pH mění svoji barvu. Nejčastěji se jedná o tyto substance:

- Fenolftalein
- Lakmus
- Methyl (červený)
- Methyl (oranžový)
- Bromothymol

Příklad tohoto papírku je na Obr. 3.



Obrázek 3 Indikační papírek pH

## 2.4 SenTix® speciální pH elektrody od firmy WTW

Pro měření pH na povrchu pevných látek nabízí firma WTW ve svém portfoliu elektrody typu SenTix. WTW jasně definují využití elektrod na svých stránkách: „*SenTix® speciální elektrody se používají pro obtížná stanovení pH na povrchu, pevných látek, suspenzí, iontově chudých roztoků, malých množství, atp.*“<sup>[16]</sup>

Jedná se o kombinované pH elektrody s gelovým elektrolytem a čidlem teploty. Elektroda je při výrobě naplněna referenčním elektrolytem. Je zapotřebí sledovat jeho stav a patřičně doplňovat.

Na Obr. 4 je výstřížek se speciálními elektrodami od firmy WTW z jejich katalogu. Návrh experimentu na měření těmito elektrodami je v kapitole 3.

SenTix® speciální pH elektrody								
	SenTix®			SenTix® RJS	SenTix® pH	SenTix® R	SenTix® B	SenTix® V
Model	Mic 103 647	Mic-D 103 660	Mic-B 103 661	103 663	103 667	103 668	103 669	103 690
Rozsah měření pH	0 ... 14 pH			2 ... 13 pH	0 ... 14 pH	–	–	0 ... 14 pH
Teplotní rozsah	0 ... 100 °C			0 ... 80 °C	0 ... 80 °C	-5 ... 100 °C	-5 ... 100 °C	0 ... 80 °C
Referenční elektrolyt	KCl 3 mol/l, bez Ag <sup>+</sup>			polymer	–	KCl 3 mol/l, bez Ag <sup>+</sup>	dvouelektroly- tový systém	gel
Tvar membrány	válec			kopule	kužel	–	–	plocha
Odpor membrány (při 25 °C)	< 700 MΩ	< 1 GΩ		< 600 MΩ	< 600 MΩ	–	–	< 500 MΩ
Diafragma	keramika	platina		kruhová štěrbin	–	platina	zábrus	vlákno
Materiál těla	sklo			sklo	sklo	sklo	sklo	umělá hmota
Délka těla (± 2mm)	40/80mm	96mm **		120mm	120mm	120mm	103mm **	31/20 mm
Průměr těla (± 0,5mm)	12/5mm	3mm		12mm	12mm	12mm	12mm	17/19mm
Teplotní čidlo	–			integr. NTC (30 kΩ)	–	–	–	NTC (30 kΩ)
Připoj	①	②		①	①	①	①	–
Kabel elektrody	③*	④		⑨*	③*	⑩*	⑩*	
Kabelová zástrčka	⑥/⑦	⑥/⑦		⑥+⑧/⑦+⑧	⑥/⑦	⑧	⑧	

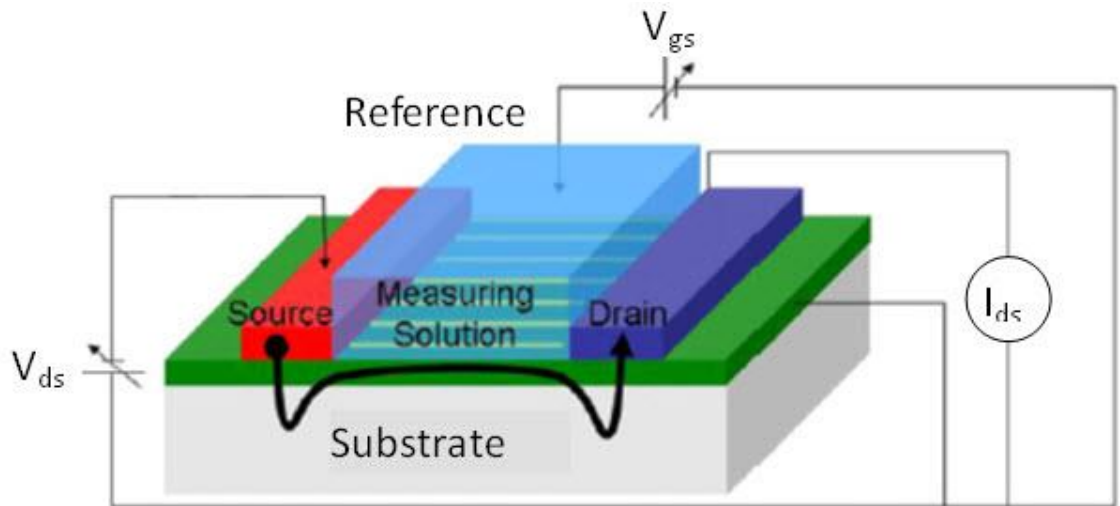
\* není součástí dodávky  
\*\* od horní hrany zábrusu

① Konekt. hlava, ② Pevný kabel, ③ AS/DIN, AS/DIN-3 nebo AS/BNC, ④ Délka kabelu 1 m,  
⑥ DIN zástrčka, ⑦ BNC zástrčka, ⑧ Banánkový kolík, ⑨ AS S/D1 nebo AS S/D3 nebo AS S/B1 nebo AS S/B3, ⑩ AS S/R

Obrázek 4 SenTix speciální pH elektrody

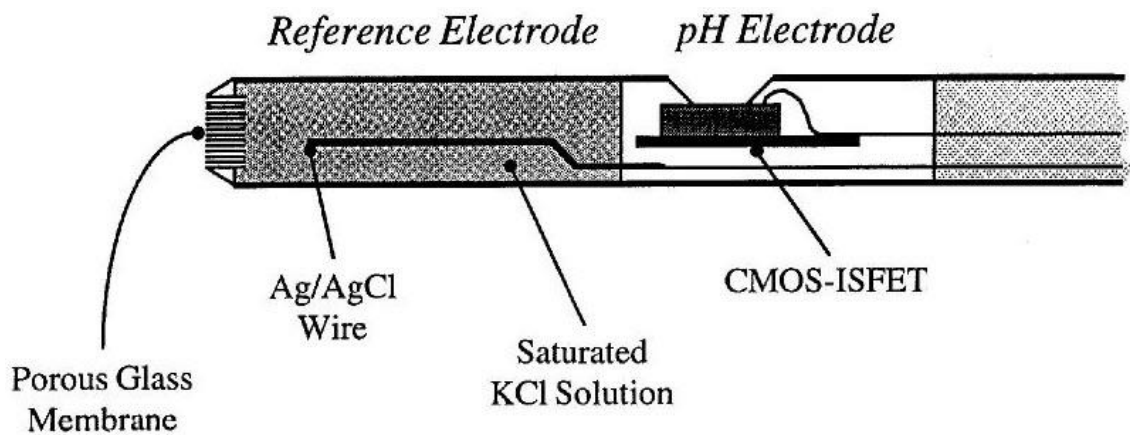
## 2.5 ISFET pH elektrody

ISFET je zkratka z anglického: „ion-sensitive field-effect transistor“ neboli česky iontové senzitivní tranzistory s efektem pole. ISFET se skládají ze tří elektrod. S – Source, D – Drain, G – Gate. Prvotní koncept vznikl v sedmdesátých letech minulého století. Měřicím ústrojím je především hradlo (gate) senzoru, které je zajišťuje přenos z koncentrace iontů na proud. U většiny senzorů je hradlo v přímém kontaktu s měřenou veličinou. Na Obr. 5 je znázorněna koncepce ISFET. <sup>[22]</sup>



Obrázek 5 Koncepte ISFET<sup>[22]</sup>

Princip měření spočívá v tom, že membrána je iontově senzitivní. Membránou prostoupí pouze  $H^+$  ionty, které jsou zdrojem pro výpočet pH. Ionty  $Cl^-$  se hromadí na povrchu membrány. Reakcí  $H^+$  a  $Cl^-$  se vytvoří kladný kanál mezi elektrodami S a D. Na základě koncentrace  $H^+$  a zmíněné reakce vznikne měřitelný proud, který již určuje velikost pH. Na Obr. 6 lze vidět, jak je elektroda ve skutečnosti složena. <sup>[22]</sup>



Obrázek 6 Složení ISFET elektrody<sup>[22]</sup>

Za předpokladu, že by v betonu byly vrstvy, kde by se usazovala voda, tak tímto principem by bylo teoreticky možné zajistit měření pH. U těchto typů elektrod by nemělo být kritické, pokud měřené médium vyschne. Ovšem jedná se pouze o teorii a bylo by zapotřebí ji experimentálně ověřit. Návrh experimentu je v kapitole 3. <sup>[22]</sup>



### 2.5.1 Porovnání skleněných a ISFET elektrod v mořské vodě

Firma Sea-bird je dodavatelem ISFET pro měření pH v mořské vodě. V rámci dodávané technologie vytvořili porovnání ISFET a skleněných elektrod. Oba typy elektrod byly testovány ve vanách, kde ve 24hodinových intervalech byla zvyšována teplota. Pokud se pomine fakt, že skleněné elektrody jsou dost nestabilní pro měření mořské vody a vyžadují velmi častou kalibraci, výsledky experimentu byly následující:

ISFET elektrody dosáhly 3x vyšší přesnosti a 5x vyššího rozlišení. Tento test byl uskutečněn v laboratorních podmínkách. V reálných by se skutečnost mohla lišit. <sup>[23]</sup>

## 2.6 Měření pH pevných látek

pH, které, jak je známo, se definuje jako záporný logaritmus koncentrace vodíkových iontů. Z definice jasně vyplývá, že přímé měření pH at' betonu, nebo jiných pevných látek, není možné. Je tedy zapotřebí metod, pomocí kterých lze pH stanovit (viz. následující kapitoly). Měření pH pevných látek bude vysvětleno přímo na betonu.

### 2.6.1 „flat surface“ elektrody pro měření pH pevných látek

V rámci průzkumu trhu byly u několika výrobců dohledány elektrody, tzv. „flat surface electrodes“ neboli ploché elektrody pro měření především pH pevných látek. Tyto elektrody jsou primárně určeny pro měření pH látek jako je papír nebo kůže.

Měření tímto typem elektrod probíhá tak, že na místo přijde technik, kápne tekutinu, například vodu na měřené místo (popřípadě zalije – záleží na experimentálním ověření požadovaného množství tekutiny) a na zvlhčené místo přitlačí „flat surface“ elektrodu. K tomuto měření je zapotřebí přenosné vyhodnocovací jednotky (například pH metru).

„Flat surface“ elektrody měří na stejném principu jako standardní skleněné elektrody. Jediný rozdíl je ve tvaru elektrody a její membrány. Jako příklad těchto elektrod lze uvést XS Flat od firmy Chromservis nebo elektrodu pH InLab Surface Pro-ISM od firmy Mettler Toledo (elektrody od firmy WTW byly popsány v kapitole 2.4). Příklad této elektrody je na Obr. 7.



Obrázek 7 Elektroda pH InLab Surface<sup>[21]</sup>

## 2.7 Beton a jeho vlastnosti

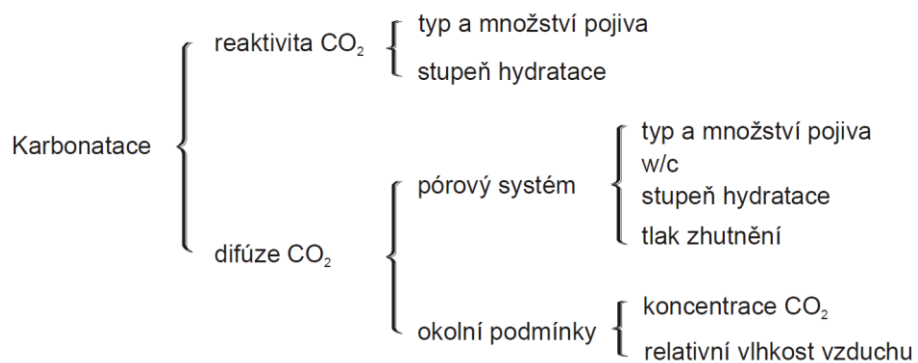
Příkladem lze uvést železobeton. pH železobetonu je standardně mezi 12,5 až 13 pH. Pokud pH klesne pod 9,5, tak už se jedná o kritickou hodnotu.

Mezi hlavní procesy, které snižují pH betonu a celkově tak i jeho vlastnosti, je karbonatace a působení chloridů. Karbonatace je chemický proces, kdy oxid uhličitý (obsažený v atmosféře) reaguje se složkami v betonu. Pokud beton zkarbonatoval až do té míry, že u ocelové výztuže je pH pod 9,5, dojde k narušení ochranné (pasivační) vrstvy na povrchu výztuže. V důsledku porušení pasivační vrstvy také dochází ke korozi ocelové výztuže.

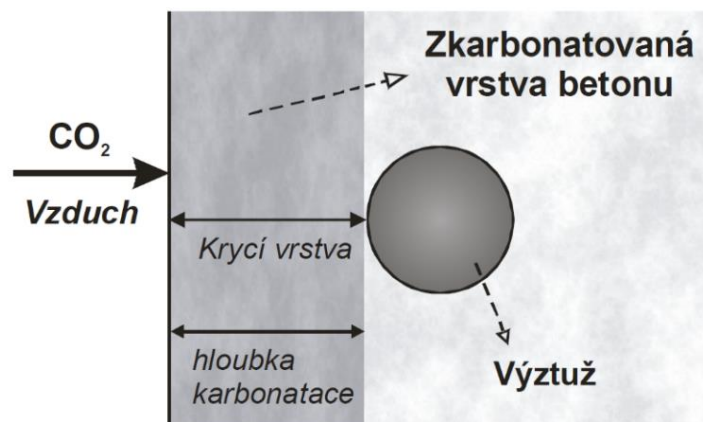
Karbonatace betonu závisí na mnoha parametrech, a to např.:

- Propustnost a tloušťka krycí vrstvy
- Relativní vlhkost vzduchu
- Teplotě
- Obsahu oxidu uhličitého v prostředí

Tyto parametry jsou shrnuty na Obr. 9. [3,4,5,6]

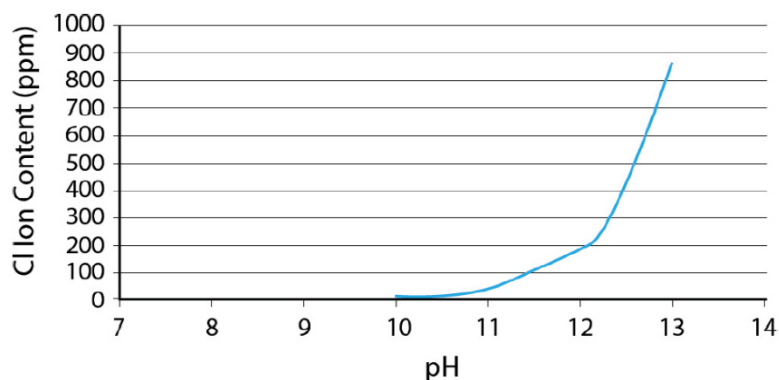


Obrázek 8 Průběh karbonatace<sup>[6]</sup>



Obrázek 9 Model karbonatace<sup>[6]</sup>

Druhým aspektem, který se nejvíce podílí na degradování stavu a vlastností betonu, je vnik chloridů. Ty nejčastěji vnikají do betonu s chemikáliemi, které se používají pro údržbu betonu. Následkem vniku chloridů může v betonu dojít až ke tvorbě kyseliny chlorovodíkové. Pokud koncentrace v okolí výztuže překročí kritickou mez, tak může dojít k depasivaci výztuže. Závislost mezi koncentrací chloridu (ppm = parts per milion) a pH betonu je na Obr. 10.<sup>[3,4,5,6]</sup>



Obrázek 10 Závislost mezi koncentrací chloridu a pH betonu<sup>[3]</sup>

Trvanlivost betonu je definována několika faktory:

- Vnitřní vlastnosti betonu – látky, ze kterých je beton smíchán (množství a typ cementu, vody, hrubého popř. drobného kameniva a dalších příměsí)
- Správná výroba
- Podněty působící na beton – zatížení, klimatické podmínky apod.
- Odolnost na podněty působící na beton
- Korektnost instalace (pokládky) betonu

## 2.8 Principy měření pH v betonu

Prvním bodem, kde je možné odhalit chyby v betonu, je změřením jeho pH ještě v nezatvrdlém skupenství. Pro tato měření by bylo možné využít standardních skleněných elektrod (viz. kapitola 2.2). Avšak tyto elektrody jsou velmi náchylné na rozbití, a tudíž nejsou moc vhodné pro takové měření. Nejoptimálnější metodou je extrahování betonu do pórového roztoku a následně změření pH tohoto roztoku (případně hydroxidovou titrací, ale to se jedná o chemickou metodu, která není součástí této práce).

Měřením pH betonu při výrobě (v nezatvrdlém stavu) by bylo možné pouze měřit správnost výroby. Korektně vyrobený beton je jeden z hlavních aspektů pro jeho trvanlivost.

### 2.8.1 Měření pH ve výluhu

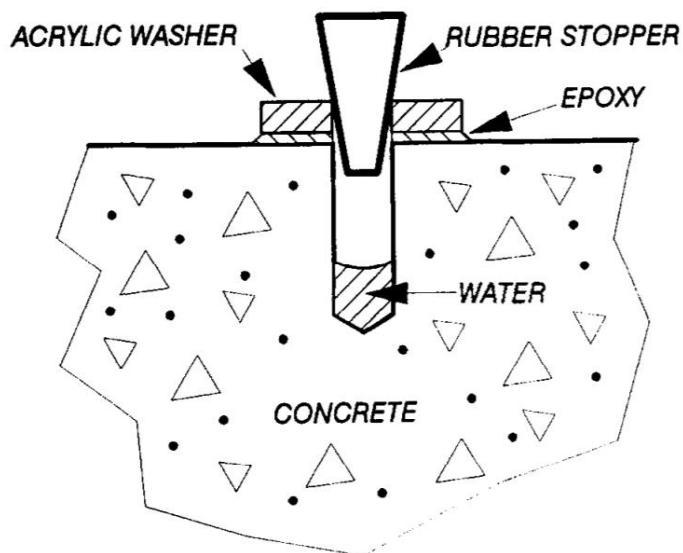
V případě, kdy nevádí rozbití kousku betonu pro jeho následnou analýzu, je nejzákladnější a nejvíce používanou metodou stanovení pH ve výluhu. Betonu se odebere tabulkami stanovené množství, které se nechá vylouhovat v „bazénu“ destilované vody po určitý čas. Následně je zapotřebí vzorek betonu rozdrtit případně rozemlít a odfiltrovat sítím. Tím se získá roztok (výluh), který je již měřitelný standardními pH metry (měření viz. kapitola 2.2).

### 2.8.2 Metoda výluhu v místě instalace

V předchozí kapitole byla vysvětlena metoda výluhu. A. A. Sagüés a další objevili způsob, jakým lze změřit pH betonu v místě instalace.<sup>[17]</sup>

Do betonu se vyvrtá díra o průměru 5 mm a hloubce 25 mm. Z vrtu je betonový prášek vysán a 0,4 ml deionizované vody je instalováno do díry. Následně proběhne změření miniaturní pH elektrodou, například: MI-405 a Ag/AgCl referenční elektrodou.<sup>[17]</sup>

Tímto způsobem je možné změřit pH v určitých časových úsecích. Například jednou za měsíc (čtvrt roku apod.) by na místo dojel technik, který by proces opakoval do stejného vrtu. Pokud by se měření nedalo zopakovat ve stejném vrtu, tak se již jedná o první indikaci špatného stavu. Po ukončení jednotlivých měření je zapotřebí místo vrtu patřičně uzavřít tak, aby nebylo náchylné na vlivy okolí.<sup>[17]</sup>



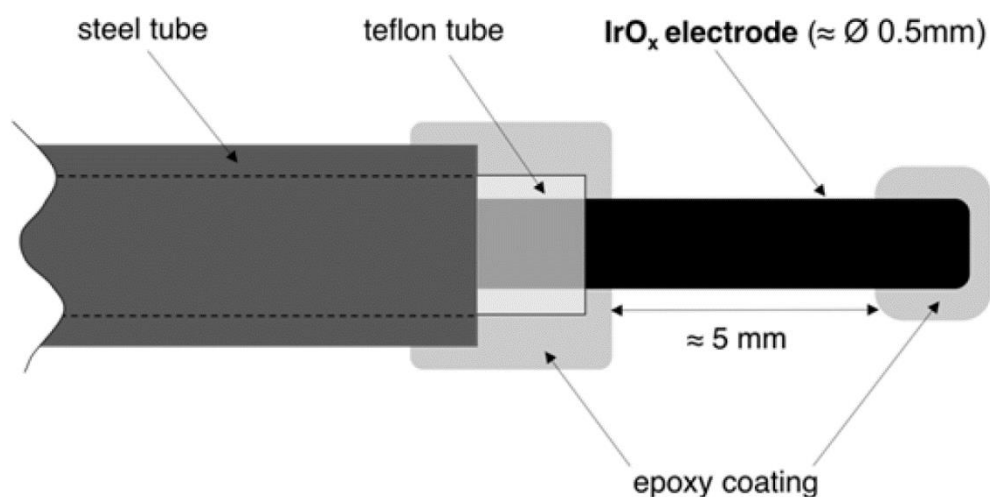
Obrázek 11 Schématické zobrazení měření pH v místě instalace<sup>[17]</sup>

### 2.8.3 Nedestruktivní metody

Hlavním cílem této práce bylo prozkoumat možnosti měření pH v betonu kontinuálně nebo alespoň indikovat pod kritickou hodnotu. K takovému cíli je zapotřebí nedestruktivních metod. Vzhledem k tomu, že standardní elektrody pro měření pH jsou určeny pro roztoky kapalin viz. kapitola 2.1, tak je patrné, že bylo tedy zapotřebí provést rešerši možností měření a následně navrhnout experimenty pro ověření teorií měření.

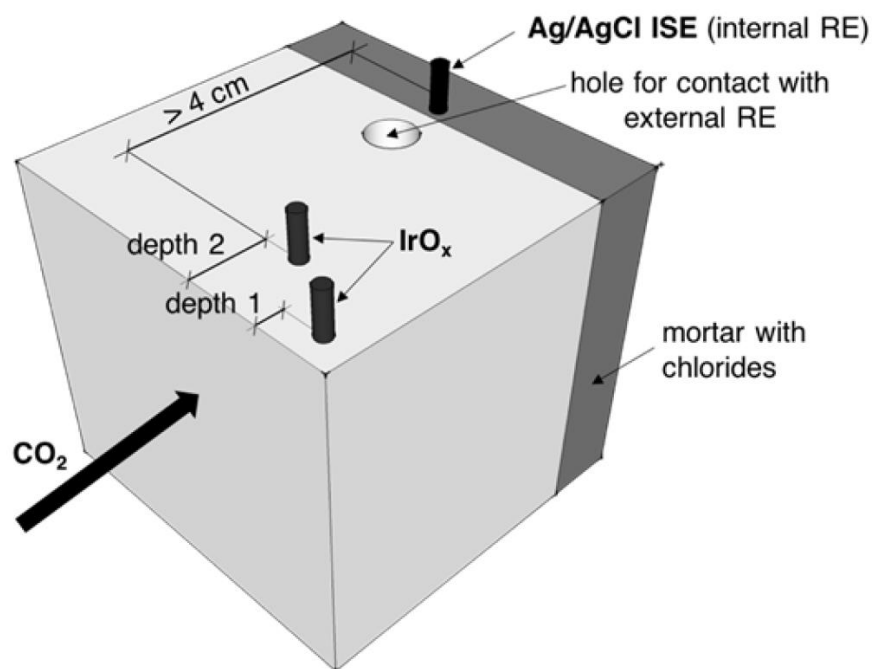
### 2.8.4 Potenciometrická metoda

První metodou pro taková měření je metoda vnořených potenciometrických elektrod. Rešerše a vědecké články se zabývají využitím elektrod na bázi: iridia, platiny, palladia, rhodia, titanu, cínu, hliníku a rhenia.<sup>[8]</sup> Nejlepší výsledky a využití mají elektrody typu Ir/IrO<sub>x</sub>. Princip této metody je takový, že se při instalaci betonu zalije jedna nebo více elektrod. Tyto elektrody jsou uloženy v teflonové trubce a ta je dále uložena do ocelové trubky. Zhruba 5 mm o průřezu 0,5 mm IrO<sub>x</sub> elektrody je mimo uložení a slouží jako měřící část, viz. Obr. 12.<sup>[3,7]</sup>



Obrázek 12 IrO<sub>x</sub> senzor<sup>[7]</sup>

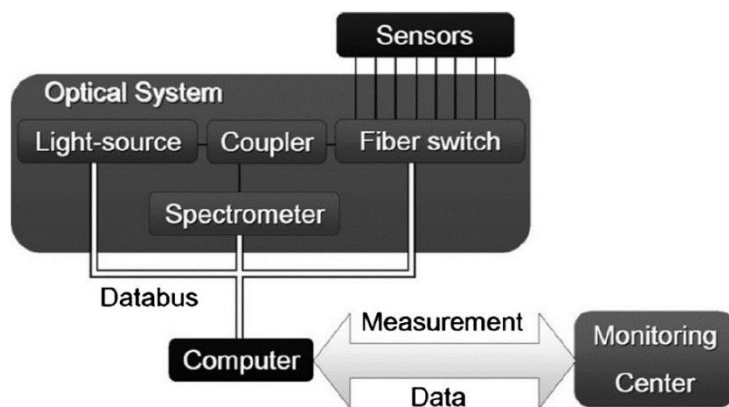
Takto strukturované elektrody se „zalijí“ do betonu při instalaci. Každá do určité hloubky. K těmto elektrodám je následně zapotřebí referenční elektroda. Lze použít typ Ag/AgCl, která bude iontově selektivní. Tuto elektrodu je zapotřebí instalovat do betonu, který obsahuje 4 % (dle hmotnosti cementu) přimíchaných oxidů. Tato úprava betonu je nutná pro zajištění stabilního potenciálu elektrody. Referenční a měřící elektrody musí být vzdáleny alespoň 4 cm. Princip rozložení je zobrazen na Obr. 13.<sup>[7]</sup>



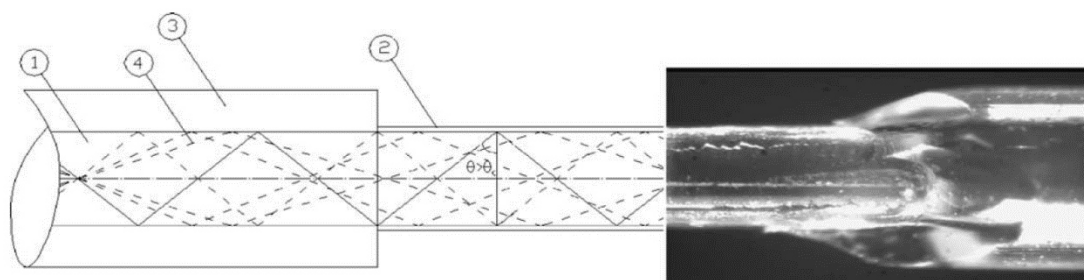
Obrázek 13 Měření pH betonu na principu potenciometrie<sup>[7]</sup>

### 2.8.5 Optovláknové senzory

Z názvu je patrné, že se jedná o metodu využívající optických vláknových snímačů. Složení měřících komponent se skládá z počítače, coupleru (splitteru), switche (vláknového), senzoru, zdrojem světla a spektrometru (viz. Obr. 14). Na Obr. 15 je zobrazeno složení optického vlákna.



Obrázek 14 Složení měřícího ústrojí optovláknovými senzory<sup>[3]</sup>



Obrázek 15 Složení optického vlákna (1- jádro, 2- Původní oplaštění, 3- Buffer, 4- šíření signálů)<sup>[10]</sup>

Měření pH optovláknovými snímači spočívá na indikaci barvy reagujícího roztoku. Když světelná vlna narazí, tak energie může být buď rozptýlena, nebo absorbována. S tím se mění i vlnová délka a na základě toho je možné indikovat barvu.

Pro měření pH je dosaženo výborných vlastností s instancí Sol-Gel. Sol – koloidní suspenze, ve které jsou homogenně dispergované pevné částice s koloidními rozměry (1 - 1000 nm. Gel - koloidní systém charakteru pevné fáze, ve které dispergovaná pevná fáze tvoří souvislou trojrozměrnou síť).<sup>[11]</sup> pH má vliv na strukturu Sol-Gelu

McPolin a spol. uvedli sondu, která dokáže měřit 8-13 pH. Sonda byla potažena Sol-Gelem včetně „cresol-red“ indikátorového barviva. Tato sonda byla otestovaná měřením v betonu tak, že se vyvrtaly dvě díry, které byly vyplněny vodou do výšky 5 mm a následně do děr byla sonda vložena.

Na Obr. 16 je možné vidět optovláknové senzory pro měření pH. Jak je z obrázku patrné, tak reagující elektroda mění svou barvu v následku pH okolí a dále je měření vyhodnoceno v aparátu viz Obr. 6.

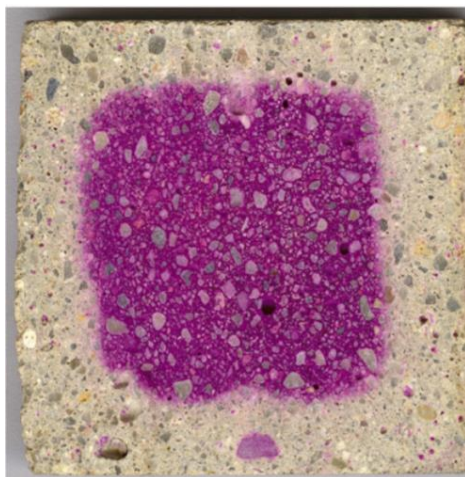


Obrázek 16 Optovláknový pH senzor<sup>[3]</sup>

### 2.8.6 Měření pomocí fenolftaleinu

V kapitole 2.3 bylo zmíněno, že fenolftalein je jedním z indikátorů pH na měřících páscích. Roztok s fenolftalein se většinou tvoří s ethanolem. Fenolftalein tvoří 1 % daného roztoku. Jedná se o nejprostší nedestruktivní metodu, kterou v praxi použít.

Na vzorek se nanese patřičná vrstva fenolftaleinu. Ten v závislosti na pH změni barvu. Vyhodnocení metody probíhá vizuálně. Tato metoda by byla možná snímat kamerou vyhodnocující barvu nebo optovláknovým snímačem. Ovšem vždy bude nutné technika, který danou vrstvu chemie nanese.



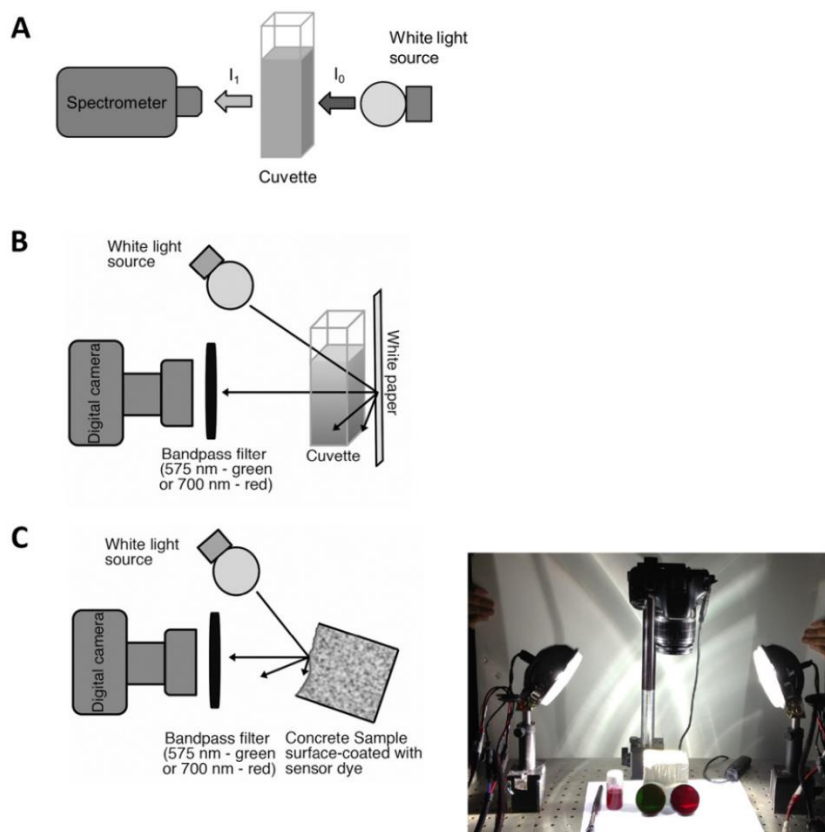
Obrázek 17 Vzorek s nánosem fenolftaleinu<sup>[18]</sup>

### 2.8.7 Halochromní indikátor T<sup>F</sup>PLPt

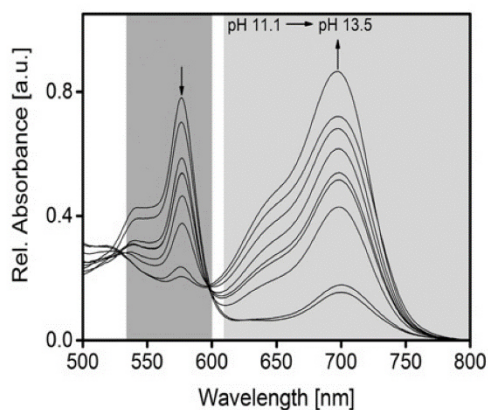
Liu a další představili koncepci pro „optical imaging“ neboli optické snímání s použitím halochromního (rozdílným absorpčním spektrem) porfyrinového barviva T<sup>F</sup>PLPt. Tento roztok by měl být dle studie odolný na OH<sup>-</sup>. Chemický rozbor substrátu není součástí této práce.<sup>[20]</sup>

Metoda optického snímání je zobrazena na Obr. 18. V první části (bod A) kalibrace spektroskopickou propustností. 2 ml simulovaného roztoku betonu bylo smícháno s 0,2 ml T<sup>F</sup>PLPt a fenolftaleinu a následně vloženo do kyvety. Dále byl každý roztok prosvícen bílým světlem a na druhé straně snímán spektrometrem. Na obrázcích 18B, 18C je znázorněna metoda optickým snímáním využívající digitální fotoaparát. Na daný fotoaparát se použijí pásmové filtry. V tomto daném experimentu bylo využito filtru 575 nm a 700 nm. V pokusu na obrázku 18C byl povrch betonu ošetřen roztokem T<sup>F</sup>PLPt a nasvícen xenonovými lampami. Fotky byly následně vyhodnoceny elektronickou cestou. Závislost vlnové délky na pH je zobrazena na Obr. 19, 20.<sup>[20]</sup>

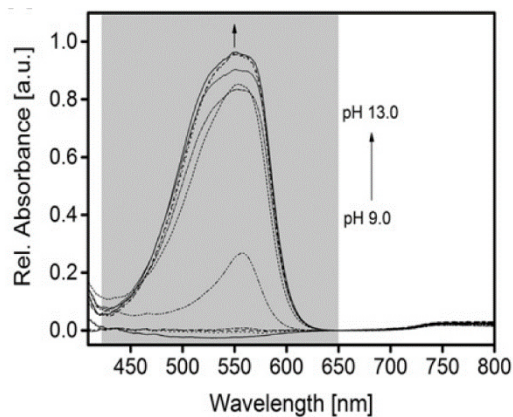




Obrázek 18 Metoda optického snímání<sup>[20]</sup>



Obrázek 20 Závislost vlnové délky na pH u TFPLPt<sup>[20]</sup>



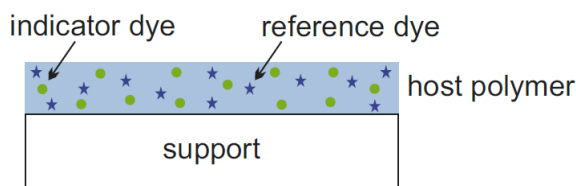
Obrázek 19 Závislost vlnové délky na pH u fenolftaleinu<sup>[20]</sup>

Závěr této studie je takový, že pro měření pH menší než 10 fenolftalein vykazuje výsledky lepší než dobré. Tudiž pro potřeby indikace poklesu pod kritickou hodnotu je ideální. V případě potřeby měřit pH vyšší než 11 je využití T<sup>F</sup>PLPt optimální. Celá tato metoda ovšem byla navržena pro čerstvý beton. Na této metodě dále staví výzkum „High resolution pH imaging“.<sup>[20]</sup>

### 2.8.8 „High resolution pH imaging“

V roce 2019 Grengg a Müller se zabývali nedestruktivní metodou detekující pH betonu. Vzhledem k tomu, že změna pH betonu je nelineární a závisí na mnoha faktorech, bylo zapotřebí tuto metodu patřičně vyvinout. Nejdůležitějším bodem je uvedena kalibrace měřicího ústrojí. Metoda je založena na změně absorpčních vlastností barviv (jako například fenolftaleinu). Metoda se dále opírá o výzkum „Liu et. al“, která představila koncepci pro „optical imaging“ neboli optické snímání, viz. kapitola 2.8.7. [19]

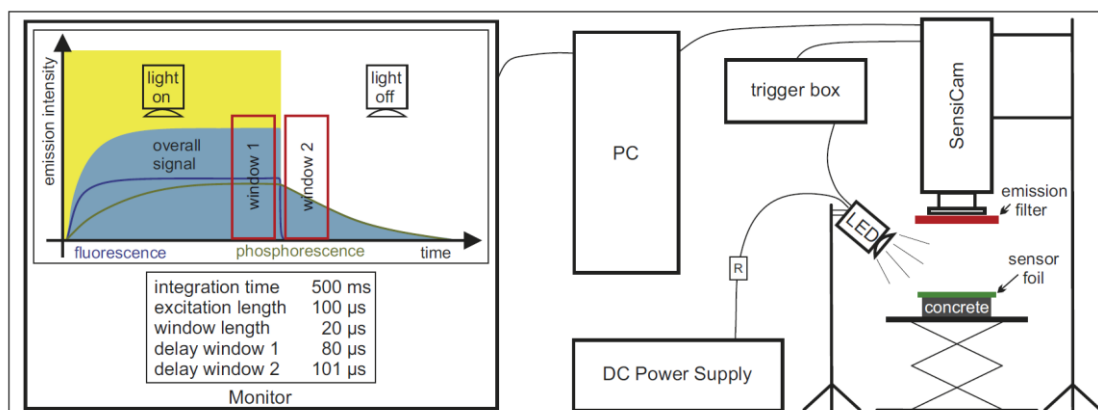
Metoda je založena na zkombinování fluorescenčního indikačního barviva s fosforeskujícím referenčním pigmentem. [19]



Obrázek 21 Složení senzoru [19]

Oba zmíněné roztoky lze excitovat červeným světlem a emitovat téměř na úrovni infračerveného elektromagnetického spektra. [19]

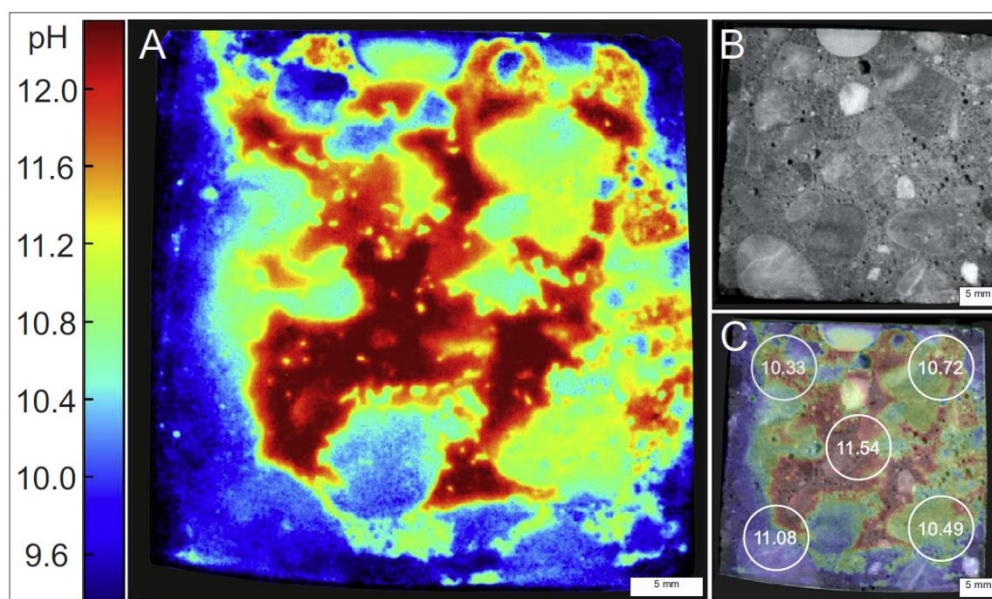
V rámci experimentu byl použit roztok „aza-BODIPY“ v polyuretanovém hydrogelu. Konkrétní definice roztoku lze dohledat v publikaci Christophera Staudingera z institutu analytické chemie a organické chemie z Grázské univerzity. Tento roztok byl využit především kvůli excitaci od 600 nm do 720 nm a emitaci od 670 nm do 850 nm vlnové délky. Egyptská modř byla použita jako reference. [19]



Obrázek 22 Měřicí aparát metody [19]

Na Obr. 22 je zobrazeno složení měřících komponent metody optického snímání. Na vzorek betonu byla umístěna sensorová fólie složená ze substrátů zmíněných výše. Mokrý sensorová fólie byla umístěna na beton a jemnými údery zatlačena tak, aby došlo k odstranění vlivu vzduchových kapes. Fólie byla následně osvětlena LED svítidlem (konkrétně LR CP7P) s průměrnou emisní vlnovou délkou 625 nm. LED svítidlo bylo zapotřebí napájet. K tomu byl využit stejnosměrný zdroj s předřadným odporem k zajištění konstantních světelných pulzů. Před kameru byl umístěn emisní filtr. Konkrétně se jednalo o filtr RG9, který transmittuje vlnové délky od 700 nm do 1000 nm. Hlavním měřícím prvkem, tedy kamerou, byla použita kamera SensiCam od PCO AG s PENTAX TV pro sbírání fotek. Pro časovou koordinaci byl použit trigger box. Výsledky měření byly vyhodnoceny na PC. <sup>[19]</sup>

Jako referenční měření byla použita povrchová elektroda. Kalibrace měřícího ústrojí proběhla nalitím několika vzorků destilované vody o různém objemu. Voda se ponechala na povrchu betonu 30 s až 60 s. Následně se odebrala. Dále se naředila a byla změřena standardní pH elektrodou. Na základě těchto měření byly měřící fólie chemicky upraveny pomocí NaOH nebo HCl. <sup>[19]</sup>



Obrázek 23 Výsledky metody - A) fotka metodou optického snímání, B) fotka vyhodnocovaného betonu, C) Zkombinovaný obrázek metody optického snímání a měření povrchovou elektrodou <sup>[19]</sup>

Na základě Obr. 23C můžeme konstatovat, že metoda je relativně přesná. Celé měření ovšem bylo pouze laboratorní a jeho praktické použití ve venkovních podmínkách by bylo potřeba patřičně otestovat. <sup>[19]</sup>

## 2.9 Poptání a řešení výrobci na českém trhu

Pro cílovou aplikaci proběhlo poptání většiny známých výrobců na českém trhu. Všechny odpovědi jsou součástí příloh práce.

Byli poptáni tito dodavatelé:

- E+H
- Introl
- Testo
- Hach lange
- Chromservis
- HPST + Mettler Toledo
- Pyroscience

Všichni dodavatelé mají pouze senzory měření pH pro měření kapalin. Jediným ze dvou dodavatelů na českém trhu, který přišel s řešením, byl Chromservis. Koncepce navržená firmou Chromservis spočívala ve využití senzorů SP-HP od firmy PreSens. Senzor/y se nalepí na vnitřní stěnu nádoby, pH metr (například pH1- mini) je spojen se senzorem například pomocí POF kabelu (polymerové optické kabely). Využití tohoto principu měření v betonu by byl experiment.

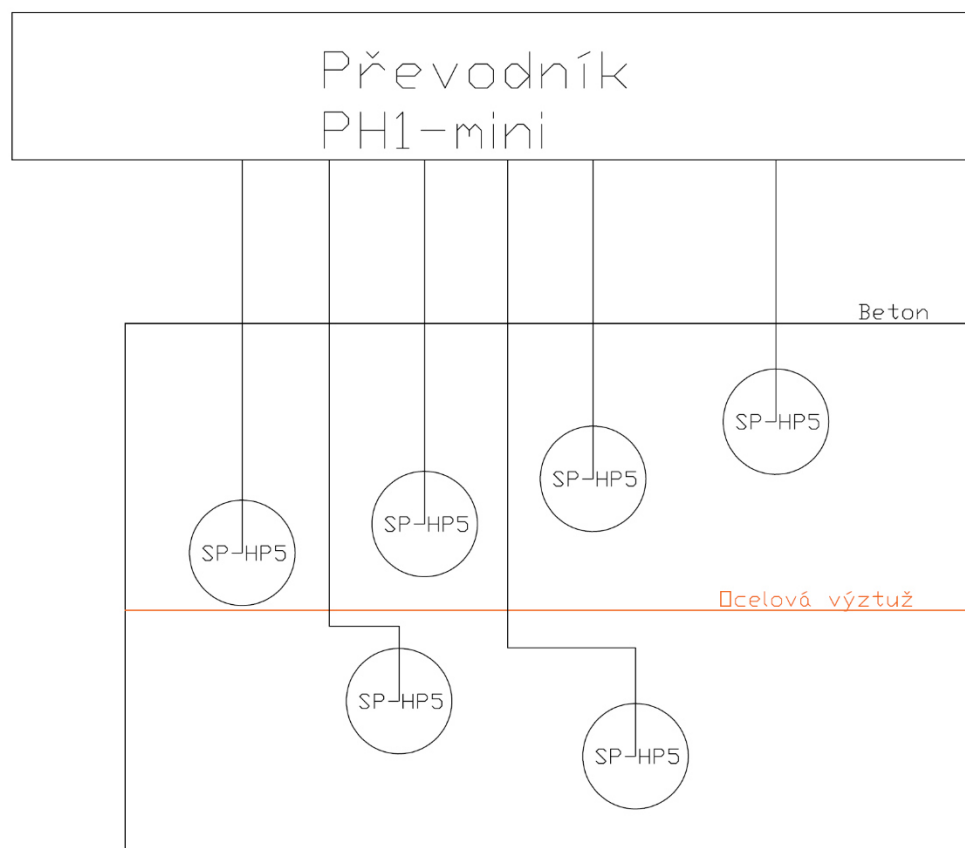
Jedná se o nákladné měření. Cenová nabídka prozatím nebyla firmou Chromservis zaslána. Na základě diskuze se zástupcem firmy Chromservis (p. Tomáš Bola) byla odhadnuta cena okolo 100 000 Kč. Bohužel bez patřičných experimentů není možné potvrdit ani vyvrátit realizovatelnost navržené koncepce firmou Chromservis. Návrh experimentu je v kapitole č. 3.

Druhým dodavatelem, který nastínil řešení, byla firma HPST za součinnosti Mettler Toledo. Jedná se o elektrodu pH InLab Surface Pro-ISM, která je určena pro měření pevných látek, především papíru a kůže. Obdobnou elektrodou a principem měření disponuje i firma Chromservis, která jej nabídla též.

## 3. NÁVRH EXPERIMENTŮ

### 3.1 Experiment č.1

Prvním navrhovaným experimentem je využití optických senzorů od firmy PreSens. Blokové schéma navrhovaného experimentu 1 je na Obr. 21. Jednotlivé senzory SP-HP5 by byly zality do betonu. Každý senzor by byl různě vzdálen od ocelové výztuže. Ze snímačů při instalaci by bylo zapotřebí vytáhnout optické kabely v chrániče. Výrobce není schopen garantovat funkčnost řešení ani to, že senzory nebudou poškozeny při zalití do betonu. Bez investice a patřičného zainvestování nelze metodu potvrdit ani vyvrátit.



Obrázek 24 Blokové schéma experimentu 1

Očekávaný výstup metody:

Za předpokladu, že nedojde při zatvrdnutí betonu k poškození měřícího aparátu, měřicí ústrojí bude schopno indikovat od pH 8,5. Bylo by zapotřebí testovaný vzorek vystavit podmínkám, které by urychlily degradaci betonu a při změření fenolftaleinem  $\text{pH} < 8,5$  otestovat jednotlivé výstupy ze senzorů.

Za předpokladu, že by senzory doopravdy indikovaly, tak by bylo možné proudový výstup převodníku připojit např. na PLC, které by při změřené hodnotě upozornilo na pokles pH pod 8,5 a tudíž na kritický stav betonu.

## 3.2 Experiment č.2

Firma WTW, jak bylo zmíněno v teoretickém rozboru, zmiňuje měření na povrchu a pevných látek.

Při telefonní diskuzi bylo upřesněno, že speciální sondy se využívají na měření povrchu papíru, případně kůže. Měření probíhá tak, že se vzorek polije vodou, případně jinou sloučeninou. Dále si elektroda dávkuje svůj referenční elektrolyt, který reaguje s vodou popř. alternativním roztokem. Tento měřicí okruh by bylo možné realizovat včetně ústrojí, které by beton zalilo vodou.

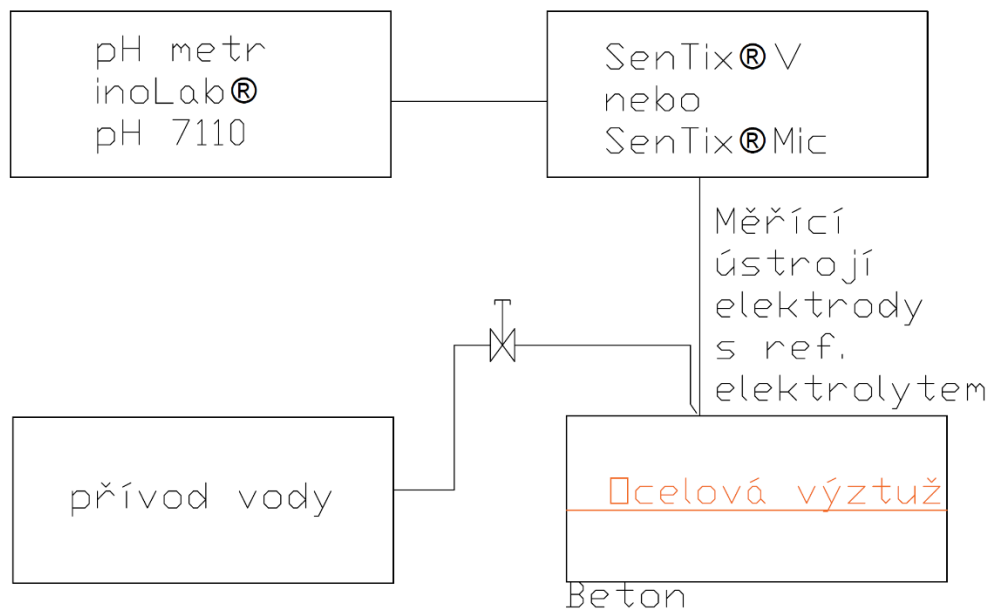
Do betonu by se zavrtala konstrukce držící elektrodu v dané výšce. Výška (případně mechanismus přitlačující elektrodu k povrchu betonu), ve které elektroda musí být umístěna by byla dána experimenty. Případně by bylo možné realizovat posuvnou konstrukci s aretací. Pod měřicí elektrodou by byla nalita voda. Dále by elektroda za součinnosti svého elektrolytu provedla měření. Daný výsledek by bylo nutné kontrolovat s referenčním měřením například výluhem.

V případě korektního měření je zapotřebí provést zkoušky, které odhalí závislost nepřesnosti měření na nečistotách betonu. Tato závislost se bohužel bez laboratorních pokusů nedá odhadnout. Může být zanedbatelně malá nebo může způsobit zavržení dané metody.

V případě malých nepřesností měření by bylo možné na základě série pokusů odhadnout chybu měření a s tou pracovat dále.

V případě, že by byl měřicí okruh funkční, tak by bylo zapotřebí vzorek materiálu testovat po dobu požadované životnosti měření. Vzhledem k časovému rozsahu to není možné a proces by se musel laboratorně urychlit.

Blokové schéma metody je na Obr. 22.



Obrázek 25 Blokové schéma experimentu 2

### 3.3 Experiment č.3

V kapitole 2.8.4 byla popsána potenciometrická metoda. V rámci této metody by bylo nutné nejdříve vyrobit elektrody dle popisu v článku „pH-monitoring in mortar with thermally-oxidized iridium electrodes“<sup>[7]</sup>. Dále by bylo zapotřebí vyrobit Iridiové dráty na propoje. Výroba těchto drátů je popsána v článku „Carbonate-Melt Oxidized Iridium Wire for pH Sensing“<sup>[24]</sup>. Elektrody by byly spojeny drátem a instalovány do betonu dle Obr. 13, včetně referenční elektrody. Před instalací referenční elektrody bude nutné prokonzultovat s chemikem a stavařem tvorbu referenční vrstvy betonu.

Při laboratorních pokusech by byla použita metoda výluhu v místě instalace pro referenční hodnoty pH. V případě nesrovnalostí ve výsledcích by bylo zapotřebí dopočítat patřičné odchylky a zakomponovat do vyhodnocení. V rámci těchto korektur by bylo možné využít rozborů v již zmíněných literaturách.

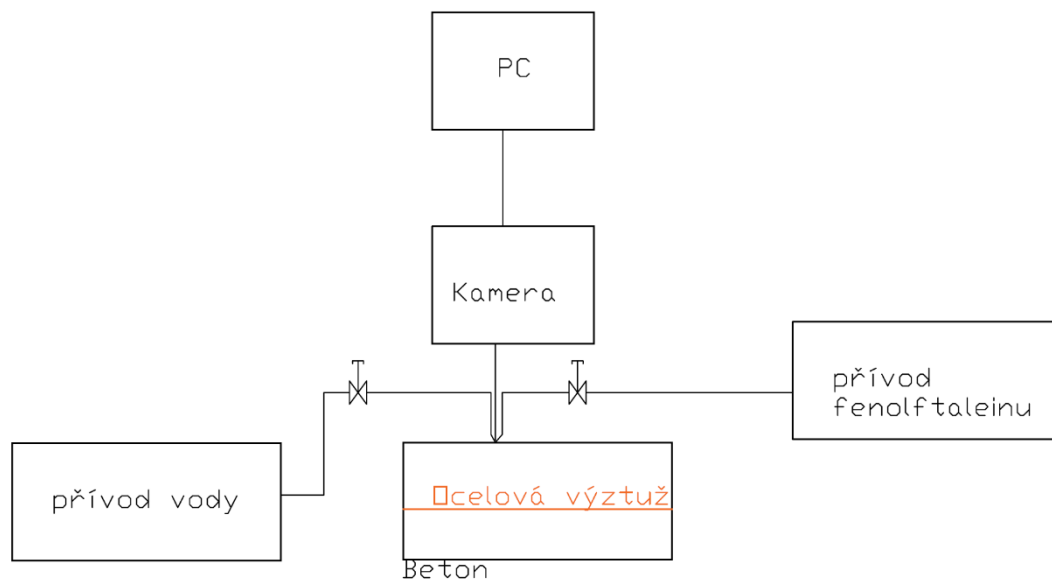
Tato metoda disponuje vysokým potenciálem pro kontinuální měření pH. Časová stálost měření musí být experimentálně ověřena.

### 3.4 Experiment č.4

Na místo snímání pH betonu by bylo instalováno potrubí vody, která by očistila beton. Pokud by voda byla do místa snímání nastříkána pod dostatečným tlakem, tak by mělo dojít k dostatečnému očištění povrchu betonu. V ideálním případě by bylo možné použít i vzduch, který by pod dostatečným tlakem dokázal beton očistit. Výběr vzduchu nebo vody a tlak, kterým by bylo zapotřebí médium přivést, je zapotřebí experimentálně ověřit.

Následně po očištění betonu (po uplynutí definovaného časového intervalu) by na místo měření byl přiveden fenolftalein nebo jiná sloučenina zmíněná v kapitole 2.3. Výsledek měření by byl snímán kamerou a přenášen do PC.

Měření by se mohlo provádět v delších časových intervalech, např.: měsíc, půl roku. Jedná se o metodu, kterou by mohl provádět operátor ze vzdáleného pracoviště. Hlavní nevýhodou této metody je nutnost otopu čistícího média kvůli zimním obdobím. Blokové schéma metody je na Obr. 26.



Obrázek 26 Blokové schéma experimentu 4

### 3.5 Experiment č.5

Tento experiment vychází z kapitoly 2.5. V betonové konstrukci by byla vytvořena mezera nebo kapsa. Do této kapsy by byl umístěn ISFET senzor. Betonem by měla voda protéct a převzít pH betonu. Poté co by dotekla do kapsy, tak by následně byla vyhodnocena ISFET senzorem.

Tuto metodu by bylo potřebné patřičně otestovat na časovou stálost elektrody. Dle teoretického rozboru by měl tento typ elektrod přežít období, kdy nebude měřené médium k dispozici.



## 4. ZÁVĚR

Problematika měření pH byla vysvětlena. Historie a základní pojmy byly diskutovány v prvních kapitolách. Principy měření pH pevných látek byly vysvětleny na betonu a to v podkapitolách 2.8. Měření pH pevných látek je vcelku neobvyklé. Byla vytvořena rešerše metod, které jsou schopny si s danou problematikou poradit. Největší potenciál shledávám v metodě v optickém snímání. Konkrétně kapitola 2.8.8.

Průzkum Českého trhu ohledně elektrod pro měření pH zatvrdlého betonu je popsán v kapitole 1.1. Všichni dodavatelé se především zaměřují na měření pH kapalin. Řešením dané problematiky disponovaly firmy Chromservis a HPST v součinnosti s mettlertoledo. Jedná se o teoretické metody a jejich funkčnost by bylo nutné patřičně experimentálně ověřit.

V kapitole 2.8.x jsou teoreticky popsány metody pro nedestruktivní metody měření pH. Každá z těchto metod by měla být realizovatelná. Časovou stálost těchto metod bez patřičných experimentů nelze předběžně určit. Za ideálních podmínek by bylo zapotřebí testovat metody v reálných podmínkách po požadovanou dobu funkčnosti. Vzhledem k tomu, že metody jsou navrženy pro měření pH betonu a jednalo by se o měření po několik desítek let, tak by bylo zapotřebí tyto podmínky simulovat a posoudit jejich výsledky.

V kapitole 3 byly navrženy experimenty pro ověření metod. Bohužel vzhledem k vývoji situace v České republice v roce 2021 a kvůli restrikcím vlády nebylo možné žádnou z metod realizovat.

V rámci práce byly splněny všechny body zadání.

## LITERATURA

- [1] *Portál Citace.com* [online]. 2014 [cit. 2020-11-18]. Dostupné z: [www.citace.com](http://www.citace.com)  
HLAVSA, Zdeněk. *Pravidla českého pravopisu*. Vydání 3. Praha: Academia, 2017. ISBN 978-80-200-2755-9.
- [2] CORSI, Carlo. History highlights and future trends of infrared sensors. *Journal of Modern Optics* [online]. 2010, **57**(18), 1663-1686 [cit. 2019-10-28]. DOI: 10.1080/09500341003693011. ISSN 0950-0340. Dostupné z: <http://www.tandfonline.com/doi/abs/10.1080/09500341003693011>
- [3] A. Behnood, K.V. Tittelboom, N.D. Belie, Methods for measuring pH in concrete: A review. *Constr Build Mater* (2016) 105: 176–188. <https://doi.org/10.1016/j.conbuildmat.2015.12.032>
- [4] W. Vonau, U. Guth, PH Monitoring: a review, *J. Solid State Electrochem.* 10(2006) 746–752.
- [5] A.M. Neville, *Properties of Concrete*, fourth ed., Longman, Harlow, Essex, UK, 1996
- [6] CHROMÁ, M. Studium a modelování karbonatace betonu. Brno: Vysoké učení technické v Brně, Fakulta chemická, 2012. 143 s. Vedoucí disertační práce prof. Ing. Jaromír Havlica, DrSc.
- [7] SEGUÍ FEMENIAS, Yurena, Ueli ANGST a Bernhard ELSENER. *PH-monitoring in mortar with thermally-xidized iridium electrodes* [online]. **2017**, 8 [cit. 2021-5-17]. Dostupné z: [doi:https://doi.org/10.21809/rilemtechlett.2017.37](https://doi.org/10.21809/rilemtechlett.2017.37)
- [8] K.G. Kreider, M.J. Tarlov, J.P. Cline, Sputtered thin-film pH electrodes of platinum, palladium, ruthenium, and iridium oxides, *Sens. Actuators B: Chem.* 28 (1995) 167–172.
- [9] D.O. McPolin, P.A.M. Basheer, K.T.V. Grattan, A.E. Long, T. Sun, W. Xie, Preliminary development and evaluation of fiber-optic chemical sensors, *J. Mater. Civ. Eng.* 23 (2011) 1200–1210.
- [10] M. Ghandehari, C. Vimer, In situ monitoring of pH level with fibre optic evanescent field spectroscopy, *NDT and E Int.* 37 (8) (2004) 611–616.
- [11] HORKAVCOVÁ, Diana. Příprava vrstev metodou sol - gel. In: *VYSOKÁ ŠKOLA CHEMICKO-TECHNOLOGICKÁ: Ústav skla a keramiky* [online]. VYSOKÁ ŠKOLA CHEMICKO-TECHNOLOGICKÁ [cit. 2021-5-22]. Dostupné z: <http://tresen-old.vscht.cz/sil/cs/node/8970>
- [12] Soren-sorensen-pioneer-ph. *Protomag* [online]. 25.9.2009 [cit. 2021-03-14]. Dostupné z: <http://protomag.com/articles/soren-sorensen-pioneer-ph>
- [13] A Century of pH Measurements. *CHEMISTRY International: Maria Filomena Camões*. 2010, 5. Dostupné z: [doi:https://doi.org/10.1515/ci.2010.32.2.3](https://doi.org/10.1515/ci.2010.32.2.3)

- [14] The Curious Case of Soil pH. *Will Brinton's Lab: Compost Effects on Soils and Crops* [online]. 2019, , 7 [cit. 2021-03-14]. Dostupné z: [https://www.researchgate.net/publication/337427907\\_The\\_Curious\\_Case\\_of\\_Soil\\_pH](https://www.researchgate.net/publication/337427907_The_Curious_Case_of_Soil_pH)
- [15] A Guide to pH Measurement: Theory and Practice of pH Applications. *Mettler-Toledo GmbH*. **2016**, 102. Mettler-Toledo GmbH., pH Theory Guide
- [16] *PH elektrody* [online]. WTW [cit. 2021-03-18]. Dostupné z: <http://www.wtwcz.com/ph-elektrody-71/>
- [17] SAGÜÉS a ET. AL. EVOLUTION OF pH DURING IN-SITU LEACHING IN SMALL CONCRETE CAVITIES. *Elsevier Science Ltd: \*Department of Civil and Environmental Engineering, University of South Florida, 4202 East Fowler Avenue, Tampa, Florida 33620* [online]. USA, 1997, 1997, (Vol. 27, 1 I), 13 [cit. 2021-03-18].
- [18] CHINCHÓN-PAYÁ, Servando, Carmen ANDRADE a Servando CHINCHÓN. *Indicator of carbonation front in concrete as substitute to phenolphthalein* [online]. **2015**, 5 [cit. 2021-04-19].
- [19] GRENGG, Cyrill, Bernhard MÜLLER, Florian MITTERMAYR. *High-resolution optical pH imaging of concrete exposed to chemically corrosive environments: Cement and Concrete Research* [online]. 2019, 2019, , 7 [cit. 2021-5-2]. Dostupné z: [doi:https://doi.org/10.1016/j.cemconres.2018.10.027](https://doi.org/10.1016/j.cemconres.2018.10.027)
- [20] E. Liu, M. Ghandehari, C. Brückner, G. Khalil, J. Worlinsky, W. Jin, A. Sidelev, M.A. Hyland, Mapping high pH levels in hydrated calcium silicates, *Cem. Concr. Res.* 95 (2017) 232–239, [cit. 2021-5-2]. <https://doi.org/10.1016/j.cemconres.2017.02.001>.
- [21] *ISM (Intelligent Sensor Management): Mettler Toledo* [online]. [cit. 2021-5-11]. Dostupné z: <https://www.electrodes.net/cs/pruvodce-sortimentem-senzoru/ph-elektrody/?L=25&id=1>
- [22] Ion Sensitive Field-Effect Transistor: ISFET Working Principle. *Campbellsci* [online]. [cit. 2021-5-12]. Dostupné z: <https://www.elprocus.com/ion-sensitive-field-effect-transistor-isfet-working-principle/>
- [23] Comparing ISFET and Glass Electrode pH Sensors Part 1: Stable Bath Test. *Seabird Scientific* [online]. **2018**, 4 [cit. 2021-5-12]. Dostupné z: <https://www.seabird.com/seafet-v2-ocean-ph-sensor/product-downloads?id=54627921732>
- [24] WANG, Min a Sheng YAO. *Carbonate-Melt Oxidized Iridium Wire for pH Sensing*. 2002 [cit. 2021-5-15].

# SEZNAM SYMBOLŮ A ZKRATEK

## Zkratky:

FEKT	Fakulta elektrotechniky a komunikačních technologií
VUT	Vysoké učení technické v Brně
E+H	Endress+Houser
POF	Typ optického kabelu
Pt100	Typ teploměru
Pt1000	Typ teploměru
ISFET	Typ elektrody
Obr	Obrázek
LED	Typ diody
PLC	Programovatelný automat

## Symboly:

<i>pH</i>	Power of Hydrogen (Síla vodíku)
H	Značka vodíku
Cl	Značka chloru
Ag	Značka stříbra
Ir	Značka iridia
O	Značka kyslíku
CO <sub>2</sub>	Značka oxidu uhličitého

## **SEZNAM PŘÍLOH**

<b>PŘÍLOHA A</b>	.....	<b>POPTÁVKOVÝ EMAIL - VZOR</b>
<b>PŘÍLOHA B</b>	.....	<b>POPTÁVKA CHROMSERVIS</b>
<b>PŘÍLOHA C</b>	.....	<b>POPTÁVKA E+H</b>
<b>PŘÍLOHA D</b>	.....	<b>POPTÁVKA HACH LANGE</b>
<b>PŘÍLOHA E</b>	.....	<b>POPTÁVKA TESTO</b>
<b>PŘÍLOHA F</b>	.....	<b>POPTÁVKA INTROL</b>
<b>PŘÍLOHA G</b>	.....	<b>POPTÁVKA HPST+METTLER TOLEDO</b>
<b>PŘÍLOHA H</b>	.....	<b>POPTÁVKA PYROSCIENCE</b>
<b>PŘÍLOHA I</b>	.....	<b>POPTÁVKA BLOKOVÁ SCHÉMATA EXPERIMENTŮ</b>