



VYSOKÉ UČENÍ TECHNICKÉ V BRNĚ  
BRNO UNIVERSITY OF TECHNOLOGY



FAKULTA STROJNÍHO INŽENÝRSTVÍ  
ÚSTAV STROJÍRENSKÉ TECHNOLOGIE  
FACULTY OF MECHANICAL ENGINEERING  
INSTITUTE OF MANUFACTURING TECHNOLOGY

# NÁVRH UPÍNACÍHO PŘÍPRAVKU PRO UPNUTÍ OBROBKU

DESIGN OF THE FIXTURE FOR THE CLAMPING OF THE MACHINED PART

BAKALÁŘSKÁ PRÁCE  
BACHELOR THESIS

AUTOR PRÁCE  
AUTHOR

Radek PILAŘ

VEDOUCÍ PRÁCE  
SUPERVISOR

Ing. Jan STREJČEK, Ph.D., MBA

BRNO 2014

## ABSTRAKT

Bakalářská práce je zaměřena na návrh upínacího přípravku pro obrábění na CNC stroji EC-1600. Seznámení s problematikou včetně teorie upínacích přípravků, která je nutná pro návrh a výrobu tohoto přípravku. V práci jsou navrženy varianty upínacího přípravku, výpočet řezných sil, upínacích sil, ověření bezpečnosti upnutí a ekonomické zhodnocení. Cílem práce je vytvořit dokumentaci, která pojednává o veškerých informacích ohledně návrhu upínacího přípravku pro vedení firmy OMNI-X CZ.

### **Klíčová slova**

přípravek, šroub, technologie výroby, čelní frézování, upínací síla

## ABSTRACT

Bachelor's thesis is focused on design for clamping of machined part on CNC machine EC-1600. Familiarization with issue, including a theory that is necessary for desing and manufacture of the fixture. There are made design of options fixture, calculations of cutting forces, clamping forces, verification of safety and economic evaluation. The aim is to create the documentation that discusses all information regarding to a proposal fixture clamp of management of the compandy OMNI-X CZ.

### **Key words**

Fixture, screw, manufacturing of technology, face milling, clamping forces

## BIBLIOGRAFICKÁ CITACE

PILAŘ, R. *Návrh upínacího přípravku pro upnutí obrobku*. Brno: Vysoké učení technické v Brně, Fakulta strojního inženýrství, 2015. 99 s. 22 příloh. Vedoucí bakalářské práce Ing. Jan Strejček, Ph.D., MBA.



### **PROHLÁŠENÍ**

Prohlašuji, že jsem bakalářskou práci na téma **NÁVRH UPÍNACÍHO PŘÍPRAVKU PRO UPNUTÍ OBROBKU** vypracoval samostatně s použitím odborné literatury a pramenů, uvedených na seznamu, který tvoří přílohu této práce.

-----  
Datum

-----  
Radek Pilarř

## **PODĚKOVÁNÍ**

Děkuji tímto vedoucímu práce panu Ing. Janu Strejčkovi, Ph.D., MBA, za poskytnuté informace při vypracování bakalářské práce. Panu Zbyňkovi Čermákovi, za technické informace o strojích a technologii výroby. Panu Ing. Luboši Fišarovi, Ing. Pavlovi Hadámkovi, za kontrolu konstrukce a výkresu. Panu Ing. Pavlovi Doubkovi, za poskytnutí ekonomických podkladu pro výpočty. Také firmě OMNI-X CZ, která mi dala možnost vypracovat tuto práci.

V poslední řadě bych rád poděkoval svojí rodině za podporu při studiu.

**OBSAH**

ABSTRAKT .....	4
PROHLÁŠENÍ.....	5
PODĚKOVÁNÍ.....	6
OBSAH.....	7
ÚVOD.....	9
1 PŘEDSTAVENÍ FIRMY .....	10
2 ÚVOD DO PROBLEMATIKY .....	11
2.1 CNC stroj EC 1600 .....	11
2.2 Stávající přípravek .....	12
2.3 Používané polotovary pro výrobu matic: .....	14
2.4 Matrice – Bend Die .....	15
2.5 Postup výroby matrice: .....	17
3 ZHODNOCENÍ STÁVAJÍCÍHO SVĚRÁKU .....	19
4 TEORIE UPÍNACÍCH PŘÍPRAVKŮ .....	20
4.1 Zásady konstrukce přípravku .....	20
4.2 Zásady volby materiálu .....	20
4.3 Vliv přípravků na přesnost výroby.....	21
4.4 Upínací zařízení .....	21
4.5 Tepelné a chemicko-tepelné zpracování .....	21
4.6 Elektroerozivní obrábění [EDM] .....	24
5 NÁVRH UPÍNACÍHO PŘÍPRAVKU.....	25
5.1 Varianty konstrukce přípravku.....	25
5.2 Výběr varianty.....	29
5.3 Materiál navrhovaných součástí přípravku .....	30
5.4 Technická dokumentace.....	30
5.5 Volba CNC stroje pro výrobu součástí přípravku.....	31
6 VÝPOČET SÍLY ŘEZNÉ , UPÍNACÍ, ŠROUBU, PŘÍPRAVKU .....	33
6.1 Výpočet řezné síly .....	33
6.2 Výpočet minimální potřebné upínací síly .....	43
6.3 Výpočet upínací síly vytvořené šroubem .....	53
6.4 Výpočet maximální upínací síly přípravku .....	57
7 EKONOMICKÉ ZHODNOCENÍ .....	65
ZÁVĚR.....	69
SEZNAM POUŽITÝCH ZDROJŮ .....	70

SEZNAM POUŽITÝCH SYMBOLŮ A ZKRATEK .....	73
SEZNAM PŘÍLOH.....	78

## ÚVOD

V oblasti výrobní strojírenské technologie je jedním ze základních odvětví technologie obrábění. Obrábění probíhá odebráním materiálu ve formě třísky z polotovaru. Tento proces navazuje na ostatní strojírenské technologie jako je tváření, slévání, které se zaměřují na výrobu polotovarů. Každý tento polotovar je nutno upnout do přípravku, který zabraňuje posun ve všech osách. Návrh tohoto upínacího přípravku je tématem této bakalářské práce a bude podrobně rozebrán.

Upínací přípravek je základním prostředkem, který vede k úspěšné a bezpečné výrobě součásti při třískovém obrábění. Funkční přípravek je součástí technologie výroby, a tedy je nutné, aby na tuto část pracovního procesu byl dán důraz. Přípravky musí odolávat rezným silám a vyvíjet dostatečně velké upínací síly, aby tyto rezné síly udrželi obrobek, kterým nesmí být v žádném případě pohnuto. Pokud je obrobek dostatečně upnut je možno započít proces obrábění. Při procesu je kladen důraz na výslednou přesnost součásti, na kterou samozřejmě má přípravek taky vliv (rozměry, přesnost, jakost povrchu, opotřebení nástroje a zkrácení upínacího času obrobku). Pro každý obrobek i stroj musí být přípravek částečně modifikován. Z tohoto důvodu se můžeme setkat s velkou variací přípravku ať už od druhu upínacích sil nebo velikosti upínacích sil.

Dosedací plochy přípravků musí být odolné proti opotřebení a mít vysokou tvrdost. Tyto součásti, jsou většinou cementovány, jak je popsáno v této práci. Důležitým faktorem při návrhu je posouzení vhodnosti a výběru z více variant pro danou výrobu.

V dnešní době se ve strojírenství stále více klade důraz na vyšší požadavky produktivity práce a samozřejmě taky na hospodárnost výroby. Z tohoto důvodu je prioritou cena vs. kvalita přípravku pro určité podmínky výroby.

## 1 PŘEDSTAVENÍ FIRMY

Firma OMNI-X CZ, s.r.o. je soukromá společnost, která vyrábí nástroje a přípravky pro tváření trubek za studena se specializací v oblasti konstrukce a výroby nástrojů pro ohýbačky trubek. Tato firma byla založena roku 1999 v České Republice. Evropská pobočka firmy OMNI-X Inc. která sídlí na americkém kontinentu. Česká pobočka, která sídlí v Brně, na ulici Šámalova 60a, je jediná v Evropě [1].

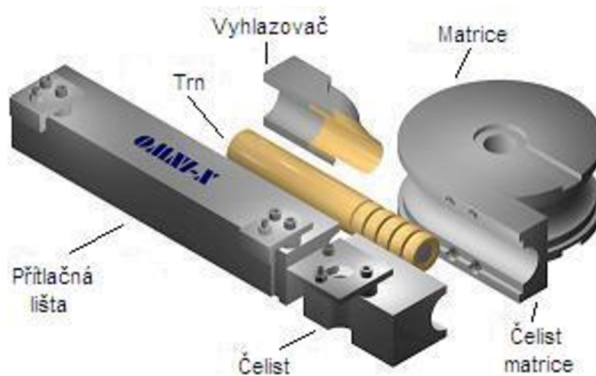
Původně česká pobočka, která distribuovala jednoduché nástroje, tedy trny a vyhlazovače z USA, však kvůli veliké rozmanitosti Evropského trhu a potenciálu v této obchodní oblasti se společnost rozhodla postupem času i tyto výrobky navrhovat a vyrábět, kdy během růstu i rozšířili sortiment produktů o matrice (Bend die), přítlačné čelisti a lišty (obr. 1.1). V současné době se rozvíjí i EM-forming, který je v rané fázi. Důsledkem růstu poptávky se prodej rozšířil i za hranice Evropy, tedy do Asie. Mezi hlavní zákazníky patří firmy, které se zabývají automobilovým nebo leteckým průmyslem.

Během existence pobočky v ČR, se z firmy stal jeden z předních dodavatelů nástrojů pro ohýbání trubek za studena nejen v České republice, ale i v Evropě. Brněnská pobočka se zabývá v momentální době návrhem, konstrukcí, výrobou a samozřejmě i s technickým servisem v oblasti ohýbání trubek.

Díky poptávce se firma neustále rozrůstá a během každého roku se zvětšují i prostory firmy.

V současnosti firma má zastoupení na třech místech po světě [1].:

- USA, Colorado (Omni-X USA, Inc.),
- Česká republika, Brno (Omni-X CZ, s.r.o.),
- Mexico, Queretaro (Omni-X MX S.de R.L de C.V).



Obr. 1.1 Produkty firmy OMNI-X CZ [1].

## 2 ÚVOD DO PROBLEMATIKY

Práce se zabývá návrhem upínacího přípravku, který má za účel, zefektivnit práci a výrobu na CNC stroji EC-1600, ve firmě OMNI-X CZ. V jednotlivých bodech bude rozebrána základní problematika návrhu přípravku, seznámení se strojem, polotovarem a současným upínacím prvkem. Firma OMNI-X CZ disponuje CNC soustruhy, CNC vertikálními centry, CNC horizontální centrem, která bude rozebrána v dalším bodě, konvenční bruskou, kalícím a nitridačním zařízením.

Přípravek se bude navrhovat pro CNC horizontální centrum, které má výhodu při odvádění třísek. Třísky využívají gravitaci, které dopadají mimo nástroj, a tedy výrazně prodlužují životnost nástroje.

### 2.1 CNC stroj EC 1600

CNC stroj, který byl zakoupen od firmy Haas Automatic Inc. Tato firma se specializuje na prodej strojů pro obrábění materiálu ve strojírenství. Společnost patří mezi jednu z největších firem v této oblasti [2].

Has Automatic Inc nabízí:

- CNC Vertikální Centra,
- CNC Horizontální Centra,
- CNC soustruhy,
- otočné produkty a děličky.

CNC stroj s označením EC-1600 (viz. obr. 2.1), příloha 1, patří mezi jedno z větších obráběcích center. Číselná hodnota 1600 za zkratkou EC znamená přibližnou dráhu posunu v ose X. Stroj má k dispozici svůj vlastní řídicí systém. Tento systém firma HAAS navrhla sama, však řídicí systém je téměř shodný s FANUCem. EC-1600 byl pořízen v roce 2012 z důvodu obrábění velkých obrobků, např. pro BEND DIE, je to jediná horizontální frézka ve firmě Omni-x CZ [2].

#### Specifikace stroje:

Horizontální obráběcí centrum: 64" x 50" x 32" (1 626 x 1 270 x 830 mm), převodová hlava s kuželem ISO 50, vektorový pohon 30 hp (22,4 kW), 6 000 ot·min<sup>-1</sup>, postranní zásobník nástrojů s kapacitou 30+1; včetně programové paměti 1 MB, 15" barevného LCD monitoru, portu USB, zámek paměti pro přední panel, tuhého řezání vnitřního závitu, modul detekce výpadku napájení a barevného kolečka dálkového ovládání. Obsahuje kryt, chladič systém a šnek na třísky. Instalace vyžaduje sadu ukotvení, viz. tab. 2.1 [2].

Tab. 2.1. Parametry CNC stroje EC-1600 [2].

<b>Technické parametry stroje</b>	
Dráha pojezdu	1 626 x 1 270 x 830 mm
Rozměry stolu	1626 x 914 mm
Šířka T-drážek	16 mm
Maximální zatížení stolu - rovnoměrné	4 536 kg
Max. výkon na vřetení	22,4 kW
Max. otáčky	7 500 ot/min,
Max. kroučící moment	460 N·m
Max. výkon 4 osy	3,7 kW
Průměr desky	762 mm
Min. rozlišení	0,001°
Rychloposuv	13,7 m/min
Počet nástroju v zásobníku	30 + 1 ks



Obr. 2.1 EC-1600 [2].

## 2.2 Stávající přípravek

Na CNC stroji EC-1600 se v momentální době používá nevyhovující svěrák od firmy BISON-BIAL S.A. Firma pochází z Polska a je to největší výrobce upínacích přípravků. Založena roku 1948. Zabývají se např. výrobou sklíčidel a licních desek, svěráků, děliček nebo soustružnických držáků. Společnost má v České republice zastoupení firmou ZJP s.r.o, se sídlem v Zábřehu, která je autorizovaným distributorem společnosti BISON-BIAL S.A. a také Minatic GmbH [3].

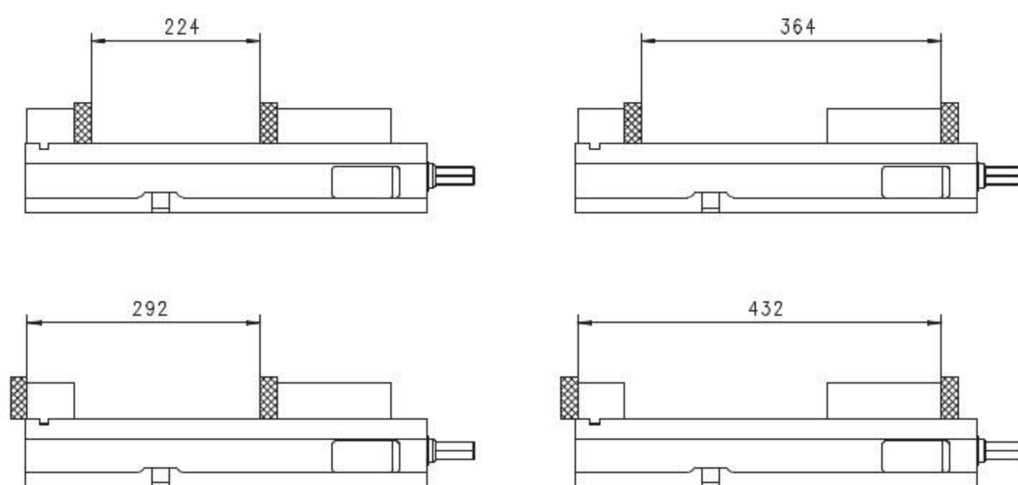
Stávající svěrák (příloha 2) s označením 6523-155L a objednávacím kódem 326523160400 patří do skupiny strojních svěráků, kde se obrobky upínají přitlakem čelistí. Je určen pro



upnutí polotovarů na frézkách, bruskách a vrtačkách a také dlouhých polotovarů. Pevné a pohyblivé čelisti rozlišují 4 možnosti upínání a v některých případech rozšiřují upínací rozsah svěráku (viz. obr. 2.2). Tělo svěráku a pevná čelist jsou vyrobeny z litiny s kuličkovým grafitem. Pohyblivá čelist je vyrobena z konstrukční oceli 12 050 (C45), ocel je nelegovaná, vhodná k zušlechťování a povrchovému kalení. Mezi základní a důležité parametry, které budou potřebné k dalšímu posouzení, jsou vypsány v tab. 2.2 [3].

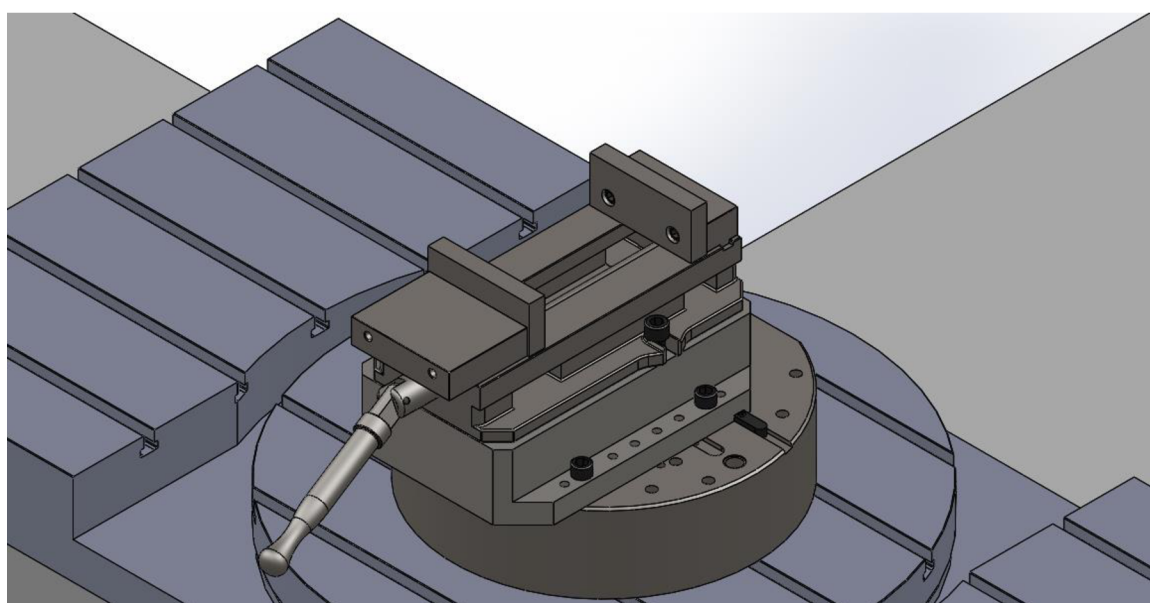
Tab. 2.2 Parametry stávajícího svěráku [3].

Max. upínací síla	45 000 N
Max. velikost upnutí obrobku	(224 / 292 / 364 / 432) mm
Hmotnost	34,2 kg



Obr 2.2 Způsoby upnutí a velikosti upnutí polotovaru [3].

Sávající svěrák od firmy BISON-BIAL S.A byl vymodelován v programu Solid Works 2015 (viz. obr. 2.3).



Obr 2.3 Stávající svěrák BISON – Solid Works.

V další části textu bude rozebrána upínací síla a hlavně velikost polotovaru ve svěráku, která je pro tuto práci klíčová.

### 2.3 Používané polotovary pro výrobu matic:

#### Potřebný upínací rozsah:

Na CNC stroji EC-1600 a strojním svěráku typ 6523 od firmy BISON-BIAL S.A, bude vždy upínán polotovar o tvaru krychle nebo kvádrů o různých rozměrech jako např.:

(120 x 120 x 120 až 300 x 300 x 300) mm,

(120 x 120 x 200 až 300 x 300 x 900) mm.

**Materiál polotovaru:** ČSN 14 220 – 16MnCr5 – EN 10084-94 (viz. tab. 2.3, 2.4) [2,3].

- ušlechtilá konstrukční mangan-chromová ocel k cementování, nitridování,
- dobrá odolnost proti opotřebení po cementačním kalení,
- vysoká povrchová tvrdost a zároveň houževnaté jádro,
- dobře tvářitelná za tepla,
- dobře tvářitelná za studena (po žihání na měkko),
- dobře obrobitelná a svařitelná.

#### Mechanické vlastnosti materiálu ČSN 14 220:

- mez pevnosti  $R_m = \text{min. } 789 \text{ MPa}$ ,
- mez kluzu  $R_e = \text{min. } 590 \text{ MPa}$ ,
- tvrdost HB = min. 239 [2,3].

Tab. 2.3 Tepelné zpracování ČSN 14 220 [2,3].

Technologie		Teplota [°C]	Postup ochlazování
Normalizační žihání		880 ÷ 920	vzduch
Cementování	v plynu	900 ÷ 930	vzduch
	v prášku	860 ÷ 900	v cementační krabici nebo vzduch
	v solné lázni	890 ÷ 910	vzduch
Žihání na měkko		680 ÷ 720	pec
Kalení		810 ÷ 840	olej nebo lazeň (150 - 200°C)
Popouštění		150 ÷ 200	vzduch

#### Vhodné použití materiálu ČSN 14 220 [2,3].:

- strojní součásti,
- k cementování s velkou pevností v jádře,
- ozubená kola, vačkové hřídele, pístní čepy, zubové spojky.

Tab. 2.4 Chemické složení materiálu ČSN 14 220 [2,3].

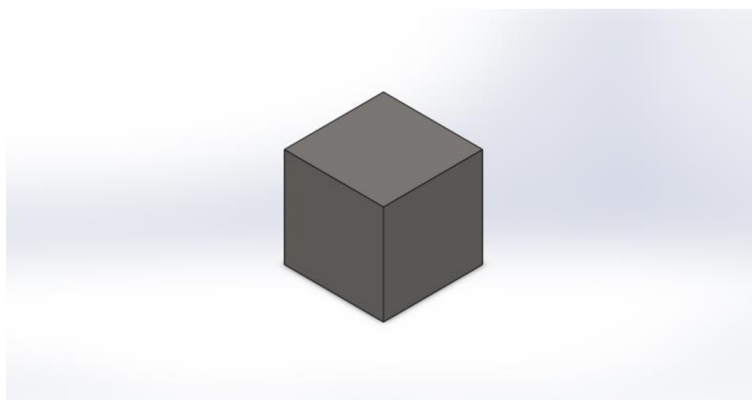
Značení	Chemické složení [%]					
	C	Mn	Si	Cr	P <sub>max</sub>	S <sub>max</sub>
ČSN 14 220	0,14÷0,19	1,1÷1,4	0,17÷0,37	0,8÷1,1	0,035	0,035

Polotovar, který je vhodný pro výrobu matrice, bude z materiálu 14 220. Tento materiál byl vybrán firmou zaměstnanci OMNI-X CZ a je to typickým polotovarem pro výrobu matric. Vlastnosti tohoto materiálu jsou vyhovující pro ohýbání trubek, které jsou popsány níže:

**Vhodné materiálové vlastnosti:**

- dobrá odolnost po cementačním kalení,
- vysoká povrchová tvrdost,
- dobře obrobitelná (13b).

Tyto vlastnosti jsou důležitými parametry pro budoucí ohýbací nástroj. V návrhu přípravku budeme uvažovat s tímto polotovarem (materiálem) a také s jeho rozměry (viz. obr. 2.4).

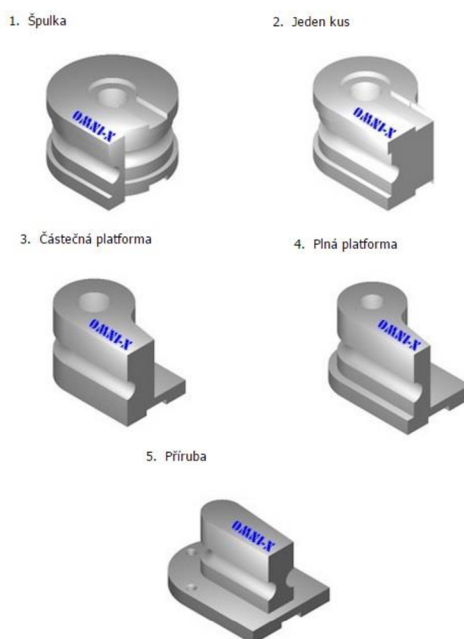


2.4 Polotovar na výrobu matrice (300 x 300 x 300) mm, mat. 14 220.

**2.4 Matrice – Bend Die**

Pracoviště, kde se stroj EC-1600 nachází je používáno k výrobě komponentu matrice nebo-li Bend die, která slouží pro ohýbání trubek. Matrice je forma, kolem které je trubka ohýbána. Tvar této matrice je určen průměrem ohýbané trubky, poloměrem ohybu a uchycení k ohýbačce [1].

Základní provedení matrice je pouze jednopatrové (viz. obr. 2.5). U složitějších ohybů se matrice „skládají“ na sebe a tudíž výška polotovaru se zvyšuje. Tyto matrice se nazývají vícepatrové (viz. obr. 2.6) [1].

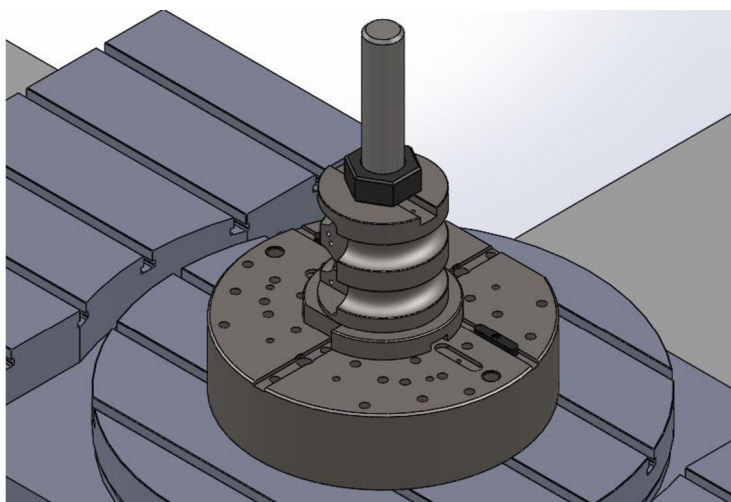


Obr. 2.5 Jednpatrové matrice [1].



Obr. 2.6 Vícepatrová matrice [1].

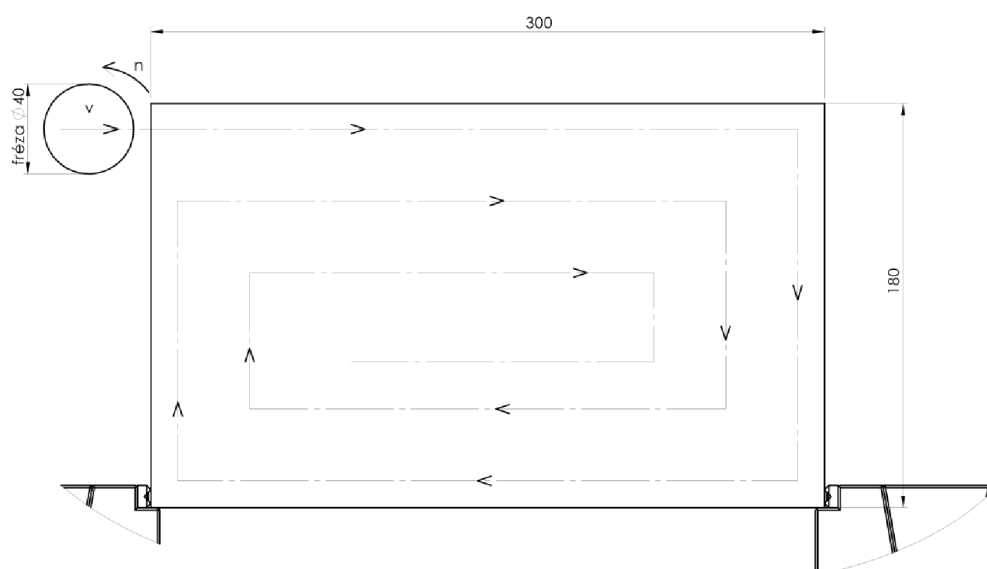
Většina druhů matic (viz. obr. 2.5) má vyvrtanou díru skrz celý kus, do které se nasazuje hřídel (viz. obr. 2.7). Této díry se využívá při dalších technologických operacích výroby matrice, do které se nasune hřídel a utáhne maticí.



Obr. 2.7 Upnutí matrice pomocí hřídele.

### 2.5 Postup výroby matrice:

Postup výroby matrice (viz. tab. 2.5) bude popsán jen bodově, protože není důležitý v přípravě ani k návrhu upínacího přípravku, kterým se tato práce zabývá. Na žádost firmy OMNI-X CZ bude detailnější popis bude pouze pro ty operace, které jsou návrhem nového přípravku ovlivněny.



Obr. 2.8 Trajektorie hrubovací dráhy.

Tabulka 2.4 Bodový postup výroby matrice.

<b>Postup výroby matrice na stroji EC-1600</b>	<b>Použití stávajícího přípravku</b>	<b>Použití nového přípravku</b>
1. Upnout do svěráku dle výkresové dokumentace	svěrák BISON	navrhnutý přípravek
2. Hrubování z každé strany s přídavkem 0,5 mm	svěrák BISON	navrhnutý přípravek
3. CAM program – hrubovat tvar čel s přídavkem 0,2 mm	svěrák BISON	navrhnutý přípravek
4. Vrtat středovou díru ze strany prvního čela	svěrák BISON	navrhnutý přípravek
5. Dovrtat díru z druhé strany čela	svěrák BISON	navrhnutý přípravek
6. Vyhrubovat středovou díru vyvrtávací hlavou	svěrák BISON	navrhnutý přípravek
7. Dokončit středovou díru vyvrtávací hlavou	svěrák BISON	navrhnutý přípravek
8. Dokončit tvar obou čel	svěrák BISON	navrhnutý přípravek
9. Vyfrézovat závity	svěrák BISON	navrhnutý přípravek
10. Vyfrézovat drážky	svěrák BISON	navrhnutý přípravek
11. Obrobek pře upnout	hřídel	hřídel
12. Pomocí středícího kroužku upnout obrobek za čelo	hřídel	hřídel
13. Upnout kus ke stolu pomocí závitové tyče a dotáhnout	hřídel	hřídel
14. Zarovnat dle hotových čel	hřídel	hřídel
15. Závitovou tyč pevně dotáhnout	hřídel	hřídel
16. CAM program – vyhrubovat obrobek ze čtyř stran s přídavkem 0,5 mm na stěnu	hřídel	hřídel
17. CAM program – dokončit obrobek na finální rozměry.	hřídel	hřídel

Dle tabulky je zřejmé, že již od první operace je nutnost používat přípravek pro upnutí polotovaru. Do přípravku se bude upínat neopracovaný polotovar, který se bude hrubovat. Hrubovací podmínky budou popsány dále. Trajektorie hrubovacího dráhy je znázorněná na obr. 2.8, tato dráha bude určovat různé směry řezné síly, které budou vyvinuty řezným nástrojem.

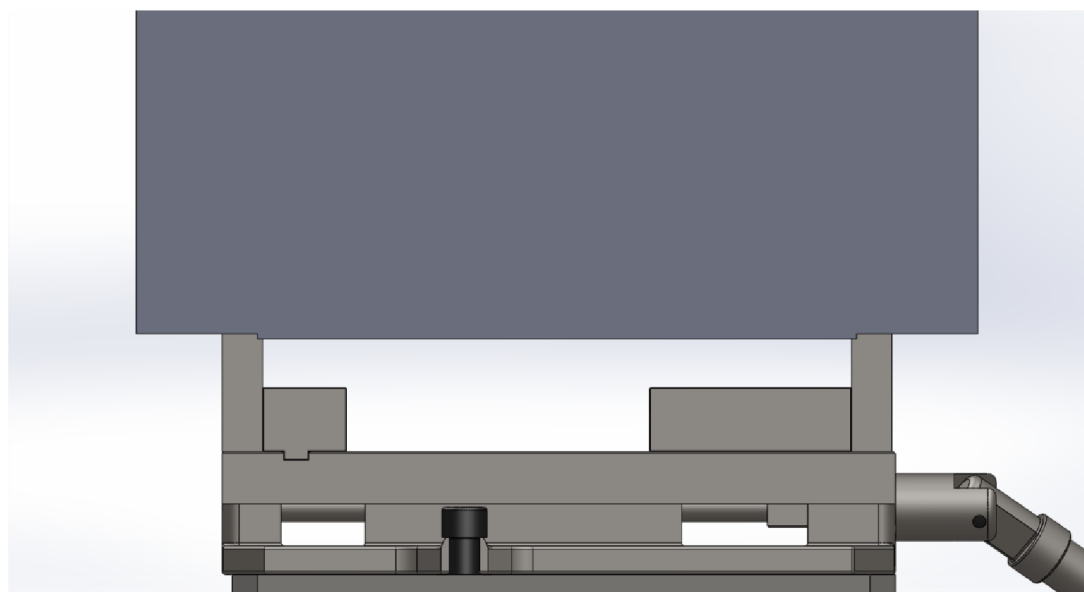
### 3 ZHODNOCENÍ STÁVAJÍCÍHO SVĚŘÁKU

Svěřák, který je momentálně na stroji nastavený se využívá každý den. Přípravek má však určité výhody a nevýhody v oblasti výroby, které jsou popsány v tab. 3.1. Při dodržování trendů modernizace a zjednodušení výroby, je stále kladen větší důraz na rychlejší manipulaci, kvalitu práce, štíhlou výrobu, bezpečnost práce a samozřejmě kvalitnější upnutí polotovarů při obrábění.

Tab. 3.1 Výhody a nevýhody stávajícího upínacího přípravku.

Výhody	Nevýhody
Jednoduchost	Menší upínací síla – 45 000 N
Spolehlivost	Omezený velikosti polotovaru – max. 224 mm
Přesnost opakovaného upnutí	Velká hmotnost – 34,2 kg
Rychlejší upnutí polotovaru	Potřeba jeřábu při sundávání svěřáku
Vhodný pro upnutí menších	Delší manipulační časy
	Pouze jeden vyhovující způsob uchycení pro tuto výrobu
	Dotahování polotovarů přes velkou páku – velká síla na velkou plochu čelistí
	Není vyhovující k obrábění na stroji EC-1600 – popsáno níže

Stávající svěřák má maximální upínací délku 224 mm, která není dostačující. Čelisti svěřáku mají možnost přenastavení (viz. obr. 2.2). V případě přenastavení čelistí je max. upínací délka 432 mm. Hloubka upnutí polotovaru v takovém případě není dostačující (2 – 3 mm, viz obr. 3.1). V důsledku hloubky upnutí polotovaru nelze upínací způsob brát v úvahu pro bezpečnou výrobu. Stávající svěřák není pro výrobu matrice ideálním řešením [3].



Obr. 3.1 Stávající upnutí polotovaru na BISON svěřáku – Solid Works.

## 4 TEORIE UPÍNACÍCH PŘÍPRAVKŮ

Přípravek je pomocné zařízení, které slouží k pevnému uchycení obráběné součásti, vedení součásti při obrábění, kontrole rozměru obrobků [6].

Hlavním cílem návrhu nového upínacího přípravku je, aby byl vhodný pro potřebu výroby firmy OMNI-X CZ. Přípravek by měl být konstruován a navrhnut tak, aby se do něj mohly upnout polotovary různých velikostí a tvaru, avšak stejného typu – univerzálnost.

### 4.1 Zásady konstrukce přípravku

**Pokud se nejedná o normalizovaný díl dle ČSN je nutno se držet doporučenými pravidly [6,7,8,9]:**

- při upnutí v první operaci a následném obrobení je nutností získat plochu pro upnutí v druhé, tedy další operaci,
- zvážení použití pro více operací,
- obráběná plocha musí být umístěna co nejbližší k upínací ploše → vyšší stabilita,
- přípravek musí být tuhý,
- řezný odpor by měl působit proti pevným dorazům,
- upínání obrobku musí být rychlé, jednoduché a snadné,
- prvky pro upnutí nesmí překážet řeznému nástroji (kolize) ani třískám,
- přípravky nad 15 kg, musí být opatřeny závěsnými oky,
- opotřebované plochy musí být tvrdé a vyměnitelné,
- vzhled přípravku,
- potřeba využít co nejvíce normalizovaných součástí – levnější výroba a vyměnitelnost.

### 4.2 Zásady volby materiálu

**Materiál musí splňovat všechny požadavky, které jsou na něj kladeny [6]:**

- pevnost, tuhost, přesnost, odolnost proti opotřebení.

**Materiál se vybírá dle těchto hledisek [6,8]:**

- namáhání, tvar a funkce přípravku,
- nejmenší stupeň obrobiteľnosti,
- prostředí, ve kterém bude přípravek používán,
- přesnost obrobku,
- cena materiálu, normalizovaných součástí,
- hmotnost.



### 4.3 Vliv přípravků na přesnost výroby

Hlavním kritériem je přesnost a drsnost povrchu, tyto dva aspekty ovlivňují životnost a funkčnost přípravku. Avšak se musí respektovat i ekonomická část. Z těchto podmínek vyplývá, že přesnost výroby a drsnosti povrchu bude taková, která je nezbytně nutná. Výslednou přesnost upnutí přípravku na stůl stroje ovlivňuje už vlastní výroba přípravku. Důležitá je tuhost přípravku, kdy při obrábění vznikají řezné síly a během operací nastávají určité nežádoucí deformace. Tyto deformace následně ovlivňují přesnost obrobku a je nutnost se jich co v největší míře vyvarovat [6,8,9].

### 4.4 Upínací zařízení

Obrobky je nutno zajistit upínacími prvky proti působení řezných sil. Po upnutí se poloha obrobku za žádných okolností nesmí změnit, proto upínací síla musí být dostatečně velká, aby se obrobek neuvolnil nebo nedeformoval [8].

**Upínací zařízení se dělí:**

**Podle zdroje upínací síly [6]:**

- mechanické,
- pneumatické,
- hydraulické,
- hydroplastické,
- elektromechanické,
- elektromagnetické.

**Podle počtu upínacích prvku [6]:**

- jednoduché – klíny, šrouby, páky vačky,
- složené – jednočlánekové, dvoučlánekové, vícečlánekové.

**Podle stupně mechanizace [6]:**

- ruční – mechanické, mechanicko-hydraulické,
- mechanizované – pneumatické, hydraulické, elektrické, magnetické, podtlakové, kombinované,
- automatizované.

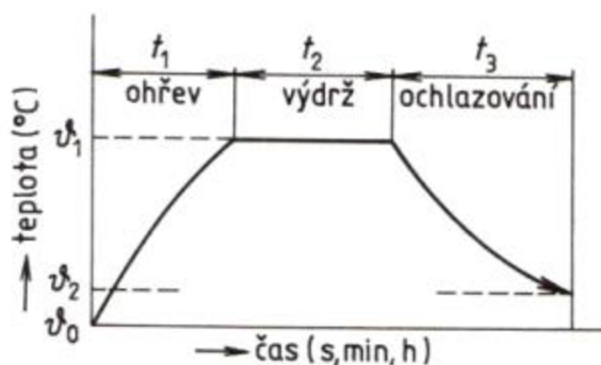
### 4.5 Tepelné a chemicko-tepelné zpracování

Proces tepelného zpracování lze pochopit jako záměrné využívání fázových a strukturních přeměn v tuhém stavu ke změně struktury a tím získání požadovaných mechanických nebo strukturních vlastností materiálu [10].

Mezi technologie, které budou použity při výrobě přípravku, patří kalení a cementování. Veškeré dosedací plochy součástí, které budou namáhané, je potřeba cementovat pro zvýšení tvrdosti na povrchu a zachování houževnatého jádra.

### Princip tepelného zpracování spočívá v:

- 1 – ohřev na požadovanou teplotu,
- 2 – výdrž na požadované teplotě,
- 3 – ochlazování určitou rychlostí (změny struktury se dosáhnou řízenými změnami teploty) viz. obr. 4.1 [10].

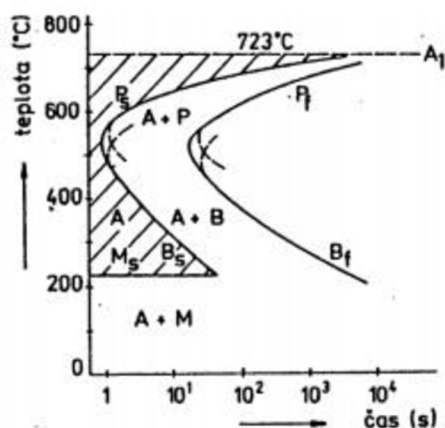


Obr. 4.1 Obecný diagram tepelného zpracování [10].

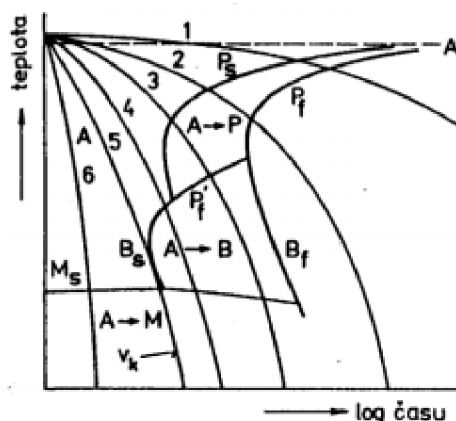
### Diagramy IRA, IRA, nerovnovážné struktury:

Transformační diagramy austenitu ukazují teplotní závislost na času v průběhu přeměn přechlazeného austenitu [11].

- izotermické (IRA) – čas přeměn austenitu za izotermických podmínek (konstatní teploty), obr. 4.2,
- anizotermické (ARA) – čas při různých rychlostech jeho ochlazování, obr. 4.3.



Obr. 4.2 IRA diagram [12].

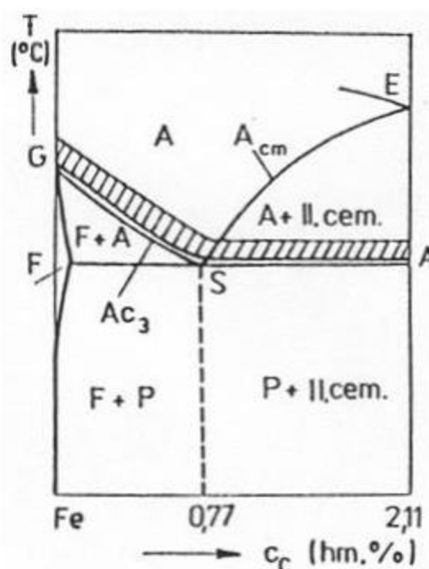


Obr. 4.4 ARA diagram [12].

### Kalení:

Účelem kalení je zvýšení tvrdosti ocelí vytvořením částečně nebo zcela nerovnovážné struktury. Při ohřevu dosahujeme teploty nad astenitizační teplotu (u podeutektoidních ocelí 30-50 °C nad  $A_{c3}$ , u nadeutektoidních ocelí nad  $A_{c1}$ , viz obr. 4.2). Po výdrži na

zmíněné teplotě následuje ochlazení rychlostí větší než kritickou, která zapříčiní vzniku martenzitu nebo bainitu. Oceli s obsahem uhlíku menší než 0,2% jsou nekalitelné [10].



Obr. 4.4 Kalicí teploty v diagramu Fe-Fe<sub>3</sub>C [10].

Martenzitická přeměna vzniká při výrazném přechlazení austenitu za nízkých teplot (není možná difúze substitučních prvků ani uhlíku). Produktem přeměny, která probíhá mezi M<sub>s</sub> a M<sub>f</sub> je martenzit (viz obr. 4.4), který je nerovnovážný tuhý roztok uhlíku v železe α (přesycený) [10].

Bainitická přeměna začíná až po tzv. inkubační periodě a produktem je směs feritu a karbidů. Bainit se tvoří izotermicky (viz. obr. 4.3) a anizotermicky (viz. obr. 4.4). Je potřeba značné prechlazení jako u martenzitické přeměny [10].

### Cementování:

Cementování patří do skupiny chemicko-tepelného zpracování. Při postupu dochází k nasycení povrchu uhlíkem (v plynném, kapalném nebo plynném prostředí). Pro cementování jsou vhodné měkké konstrukční oceli s obsahem uhlíku do 0,2% při teplotách nad A<sub>c3</sub>. Tvrdost povrchu se dosáhne vytvoření kalitelné povrchové vrstvy (zvýšení obsahu uhlíku na 0,7 ÷ 0,9%) a následného zakalení. Hloubka cementované vrstvy je nejčastěji do 1 mm. Vyšší obsah uhlíku ve vrstvě (více než 1%) se projeví vyloučením nadeutektoidních karbidů (jsou nebezpečné, pokud jsou rozloženy na hranici zrn) a velmi snižují houževnatost vrstvy. Ocel se ohřeje na teplotu 850 ÷ 900 °C. Jádro po na cementování jsou houževnaté. Pro cementování jsou vhodné konstrukční oceli s označením XX X1X nebo XX X2X, číslice 1 a 2 označuje obsah uhlíku v desetínách % [10,12,13,14].

Tepelné zpracování po nauhličení – po nauhličení vzniká rozdílný obsah uhlíku na povrchu a v jádře. Následkem vzniká nepříznivé rozložení vnitřních pnutí, a proto je horší volba kalicí teploty. Uhlíkové oceli se kalí do vody, legované do oleje nebo solné lázně. Cementační teplota je pro kalení vrstvy vysoká, po kalení se získává hrubá martenzitická struktura s velkým podílem zbytkového austenitu. Rozdíl mezi cementační teplotou a teplotou kalicí lázně je příčinou vnitřních pnutí a deformací. Legované oceli niklem se

zmrazují pro snížení zbytkového obsahu austenitu. Jako poslední operace je popouštění na (150-220°C) po dobu 1-2 hod. Popouštění pomáhá k odstranění vnitřního pnutí a výrobek se tvarově stabilizuje. Po cementování má mít materiál 58÷60 HRC [10,12,13,14].

Chemicko-tepelné zpracování patří k nedílné součásti výroby přípravků. Pro maximální odolnost vůči opotřebení a stálosti dosedacích ploch je nezbytnou operací při výrobě. Vysoká tvrdost povrchu a houževnaté jádro je typický znak tohoto zpracování.

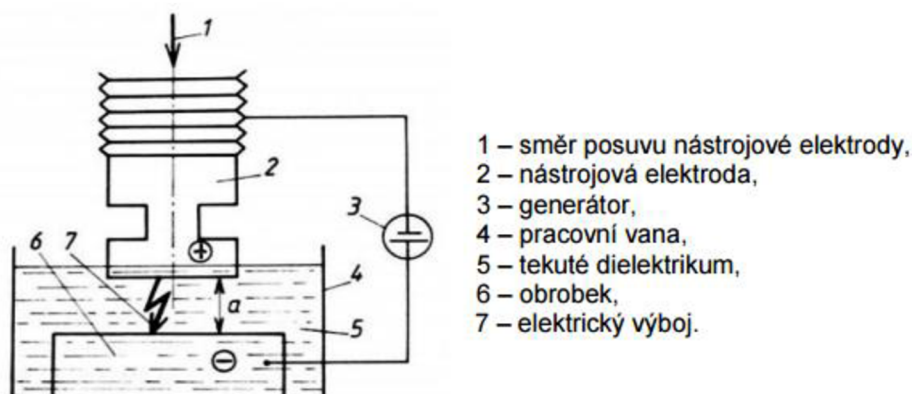
#### 4.6 Elektroerozivní obrábění [EDM]

Patří do skupiny nekonvenčního obrábění, které má následující charakteristiky [15]:

- Výkonost nezávisí na mechanických vlastnostech obráběného materiálu,
- obrábění složitých tvarů a tvarových dutin,
- zavedení možné automatizace,
- nástroj bývá tvrdší než obráběný materiál,
- při úběru materiálu nevzniká řezný odpor,
- vlivem impulzů výboje se částice materiálu oddělují.

#### Princip EDM (viz. obr. 4.7):

Přiblížení obrobku a nástroje (elektrody), přivádí pulzní napětí a dochází k periodicky opakujícímu jiskrovému výboji. Proces musí probíhat pod kladinou kapaliny (dielektrikum), která má vysoký elektrický odpor. Tato kapalina má dva účely: 1. Odplavování oderodovaných částic, 2. chladicí účinky [15].



Obr. 4.5 Schéma procesu výboje [15].

Výboj vznikne, tam kde je nejsilnější napěťové pole. Mezi polem a elektrodami se kladně a záporně nabitě ionty uvádějí do pohybu. Jejím zrychlení se vytvoří ionizovaný kanál, který začíná protékat elektrický proud, a vznikají výboje [15].

Teplota, která vlivem výboje vzniká, se pohybuje mezi 3 000 ÷ 12 000 °C, materiál se odtavuje a odpařuje. Při procesu se odpařuje i kapalina a vznikají bubliny, které mají vysoký tlak [13].

## 5 NÁVRH UPÍNACÍHO PŘÍPRAVKU

Přípravek má být navrhnout pro hrubovací operaci, kdy se budou obrábět dvě protilehlé strany polotovaru. Tyto plochy budou tvořit základnu pro další operaci na tomto CNC stroji E-1600.

### 5.1 Varianty konstrukce přípravku

#### Modulární systém:

Výhody:

- systém není omezený rozměry polotovaru, ale je omezený pouze rozměry základní upínací desky,
- větší upínací síly,
- menší hmotnost oproti svěráku (14,9 kg),
- jednoduchá manipulace,
- velká a jednoduchá možnost výroby čelistí – dle potřeby,
- větší univerzálnost.

Nevýhody:

- nutnost upínací desky,
- rychlost upnutí je pomalejší než u svěráku.

Na trhu jsou dostupné jak standartní svěráky (modulární) tak zákaznický vyráběné.

**Varianta č. 1:** Modulární svěrák VMP-4L obr. 5.1 (dodavatel VABEX Zlín s.r.o.)



Obr 5.1 Modulární svěrák VMP-4L [16].

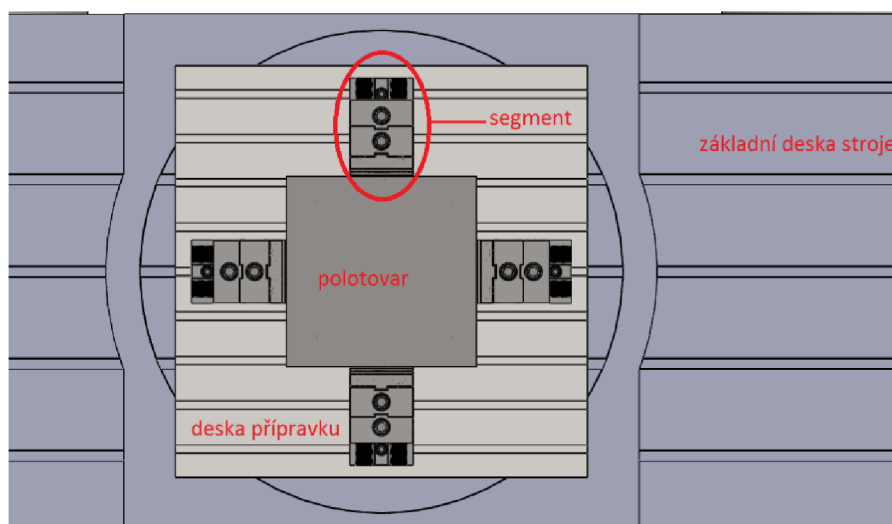
Výhody:

- malá hmotnost (14,5 kg),
- nástroj je dostupný na čelech polotovaru (podmínka pro efektivnější výrobu),
- lze použít pouze jeden svěrák pro menší polotovary.
- příznivá cena (16 470 Kč·ks<sup>-1</sup>).

Nevýhody:

- upevnění pouze ze dvou stran,
- vyvinutí upínací síly pomocí šroubu (tento šroub nelze vyměnit za kvalitnější),
- nutnost vyrobení základové desky, do které by se svěrák upínal (vysoká cena desky).

**Varianta č. 2:** Modulární systém, který je ustavený na v tomto znázornění obr. 5.2.



Obr. 5.2 Varianta modulárního systému č.2.

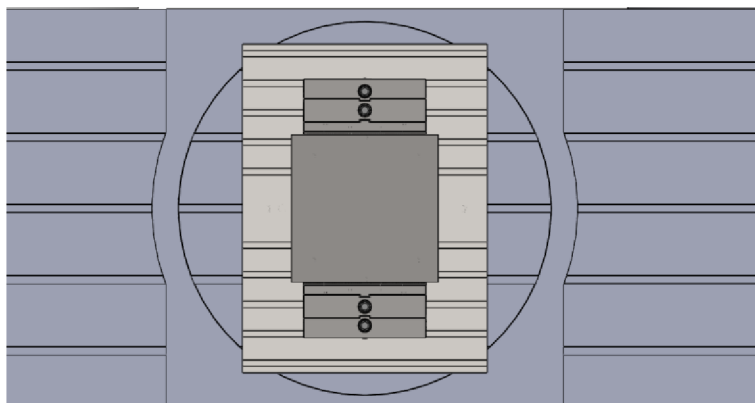
Výhody:

- upevnění ze všech čtyř stran → lépe rozložené přidržovací síly.

Nevýhody:

- nástroj nemá úplnou dostupnost na čelech polotovaru,
- levý a pravý segment není tak silně upevněný (pouze upevněný T-drážky),
- nutnost širší základní desky – větší pořizovací náklady.

**Varianta č. 3.** Modulární systém, který je upnut v tomto znázornění obr. 5.3.



Obr. 5.3 Varianta modulárního systému č.3.

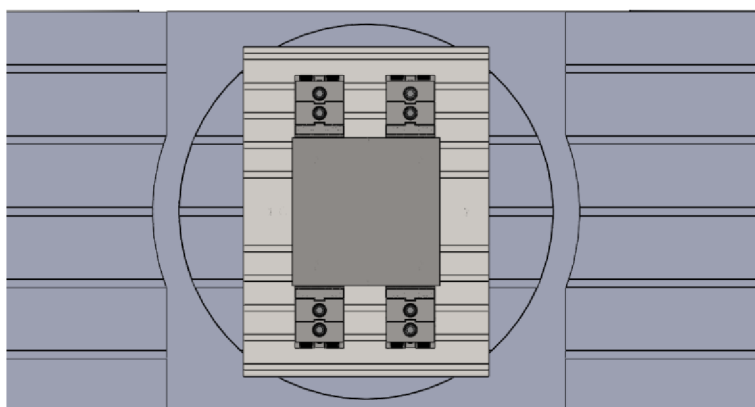
Výhody:

- vyšší pevnost,
- nástroj je dostupný na čelech polotovaru (podmínka pro efektivnější výrobu).

Nevýhody:

- větší hmotnost segmentů (34,9 kg) → horší manipulace,
- omezená velikost polotovaru (v tomto do 250 mm pro využití hrubování na čelech),
- upevnění pouze ze dvou stran.

**Varianta č. 4.** Modulární systém, který je upnut v tomto znázornění obr.5.4.



Obr. 5.4 Varianta modulárního systému č.4.

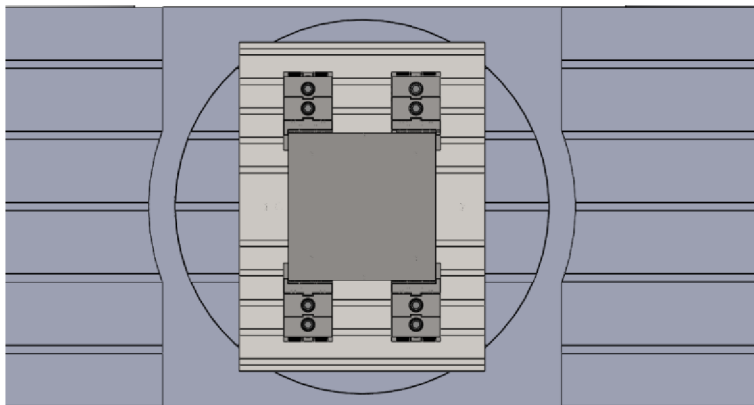
Výhody:

- Nástroj je dostupný na čelech polotovaru (podmínka pro efektivnější výrobu),
- délková variace polotovaru (šířka segmentu 100 mm),
- lze použít pouze 2 segmenty pro menší polotovary.

Nevýhody:

- Upevnění pouze ze dvou stran.

**Varianta č. 5.** Modulární systém, který je upnut v tomto znázornění obr. 5.5.



Obr. 5.5 Varianta modulárního systému č.5.

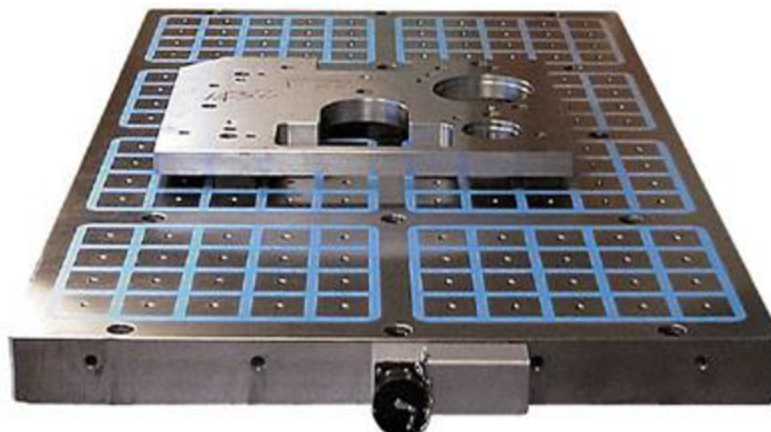
Výhody:

- upevnění ze všech čtyř stran → lépe rozložené přidržovací síly.

Nevýhody:

- nástroj nemá úplnou dostupnost na čelech polotovaru,
- nelze použít pouze dva segmenty.

**Varianta č. 6.** Magnetická upínací deska obr.5.6



Obr. 5.6 Varianta magnetické upínací deska č.6 [17].

Tyto upínací prostředky, nazývány magnetické upínací desky, patří k novodobým trendům upínací techniky obrobků. Mezi hlavní výhody patří jednoduchost, rychlost a samozřejmě možnost upnutí více obrobku zároveň. Upínací síly jsou vytvořeny účinkem magnetického pole permanentních magnetů nebo elektromagnetů, ve kterých proudí neustále



stejnoseměrný elektrický proud. Lze upínací sílu ovládat pomocí mechanického zařízení (páky), které umožňují okamžité zapojení, popřípadě vypojení magnetické síly [18].

Výhody:

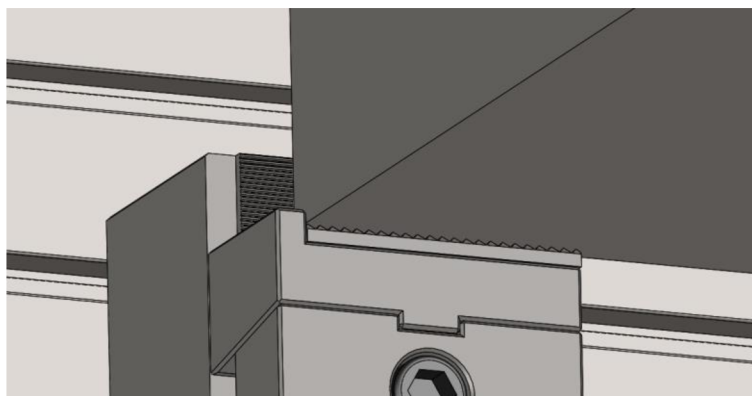
- rychlá změna upínací síly,
- jednoduché zacházení,
- rovnoměrné upnutí,
- upínací síla  $150 \text{ tun} \cdot \text{m}^2 = 1\,500\,000 \text{ N}$ .

Nevýhody:

- kabel připojený k desce → frézka EC-1600 má otočný stůl jako čtvrtou osu. Při otáčení stolu je možnost zamotání kabelu, a tedy je nutné opatrnosti při navrhování CAM programů.

## 5.2 Výběr varianty

- Varianta č. 1, svěrák splňuje podmínku přístupnosti čel při obrábění (pro stejně široké polotovary jako varianta č. 4). Nákupní cena svěráku je poměrně nízká (14 800 Kč). Avšak je nutnost výroby základní desky, ke které se svěrák na stůl stroj EC-1600 připevní a to celkové náklady zvýší.
- Varianta č. 2, byla zavrhnuta jako první, protože se nedají obrábět obě čela na jedno upnutí – segmenty brání nástroji.
- Varianta č. 3 má téměř totožnou hmotnost jednoho segmentu jako byl svěrák, proto by manipulace byla také složitá a v tomto bodě by přípravek nezlepšil podmínky pro upínání. Segmenty při tomto provedení (tedy 250 mm široké) by umožňovali upnout obrobek menší než 250 mm, ale nedaly by se obrábět čela obrobku bez kolize k přípravku (obrábění obou čel na jedno upnutí).
- Varianta č. 4 dovoluje nástroji obrábět čela polotovaru bez případných kolizí, segmenty při tomto provedení (tedy 100 mm široké), neumožňují upnout obrobek menší než 100 mm, ale matrice o menších rozměrech se nevyrobí (běžný minimální rozměr matrice se pohybuje okolo 150 mm). I v případě, že by polotovar dosahoval tak malých rozměrů by stroj EC-1600 nebyl efektivně využití a matrice by se obráběla na menším stroji, který firma vlastní, kde by dostačoval svěrák od firmy BISON.
- Varianta č. 5 je téměř totožná s variantou č. 4, ale tzv. součást „čelist pro zakusovačky“ má v rohu dosedací plochu pro obrobek. Tato plocha, na kterou obrobek dosedne a umožňuje upnutí ze čtyř stran viz obr. 5.7.



Obr. 5.7 Varianta č. 5 – zakusovačka

- Varianta č. 6 je velice nepraktická kvůli zamotání kabelu kolem otočného stolu.

Po posouzení šesti variant, které byly popsány v detailnější podobě výše, splňují podmínku (obrábění čel na jedno upnutí) varianta č. 1 a 4. Varianta č. 1 je kusové zboží, které dodává obchod VABEX Zlín s.r.o. Není nutné tedy provést návrh celého přípravku této varianty, ale pouze konstrukci základní desky. Variantu č. 4 bude nutné celou navrhnout. Návrh varianty č. 4, bude obsahovat základní desku, která rozměrově bude podobná případné desce u varianty č. 1. V závěru bude porovnání těchto dvou variant a rozhodnutí mezi těmito variantami bude záležet na firmě OMNI-X CZ.

Se zohledněním efektivity výroby varianty č. 4 budou:

- konstrukce přípravku umožní obrábění čela na jednu operaci.
- upínací přípravek bude moct upnout různé velikosti polotovarů,
- manipulace s přípravkem nebude velice složitá.

### 5.3 Materiál navrhovaných součástí přípravku

Veškeré součásti, ke kterým jsou technické výkresy v příloze č. 3 až 13, budou z materiálu ČSN 14 220, který je popsán v kapitole 2. Materiál, tedy nebude podrobně rozebírán znovu. Tento materiál je vhodný k cementování, a proto bude vhodný pro tyto součástky. Tvrdost povrchové vrstvy po cementování bude dosahovat 58-62 HRC.

### 5.4 Technická dokumentace

Pro rozsáhlou dokumentaci byla výkresová dokumentace, technologický postup a nástrojový list vložen do příloh:

- výkresová dokumentace [příloha č. 3 - 13],
- nástrojový list [příloha č. 14],
- technologický postup [příloha č. 14 - 21].

### 5.5 Volba CNC stroje pro výrobu součástí přípravku

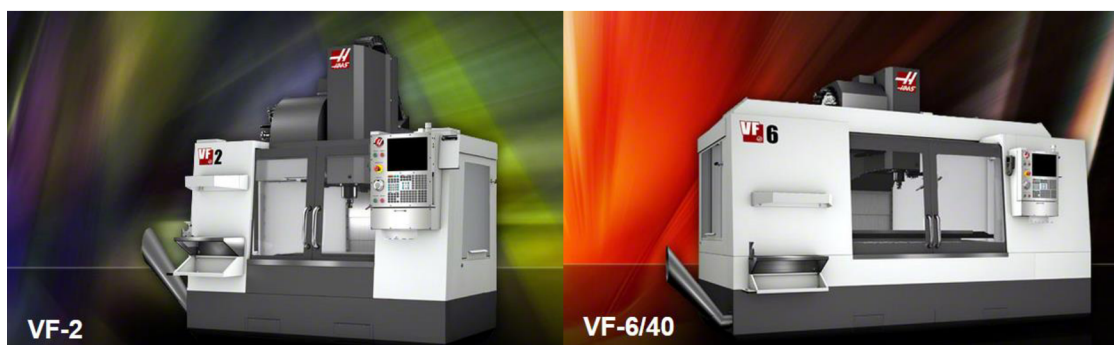
Firma OMNI-X CZ, disponuje i dalšími CNC stroji od firmy Haas Automatic Inc (HAI). Tedy i tyto CNC frézky budou postačující pro výrobu součástí.

K dispozici jsou dvě CNC vertikální obráběcí frézky s označením VF-2 a VF-6 (obr. 5.8, 5.9). CNC obráběcí centra jsou vybaveny 15" barevným displejem, USB portem a barelem pro uskladnění kapaliny. Důležité parametry stroje budou porovnány v následující tabulce [2].

#### Specifikace stroje:

Tabulka 5.1. Parametry strojů VF-2 a VF-6 [2].

Parametry stroje		
	VF-2	VF-6
Dráha pojezdu	762 x 406 x 508 mm	1 626 x 813 x 762 mm
Rozměry stolu	914 x 356 mm	1 626 x 711 mm
Šířka T-drážek	16 mm	16 mm
Maximální zatížení stolu - rovnoměrné	1 361 kg	1 814 kg
Max. výkon na vřetení	22,4 kW	22,4 kW
Max. otáčky	8 100 ot/min,	8 100 ot/min,
Min. rozlišení	0,001°	0,001°
Rychloposuv	25,4 m/min	15,2 m/min
Počet nástroju v zásobníku	20 ks	24 + 1 ks

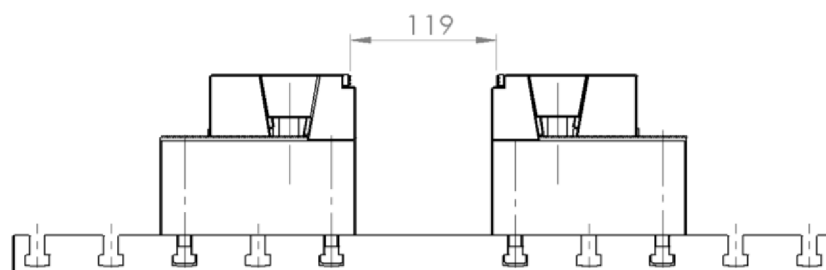


Obr. 5.8 CNC stroj VF-2.

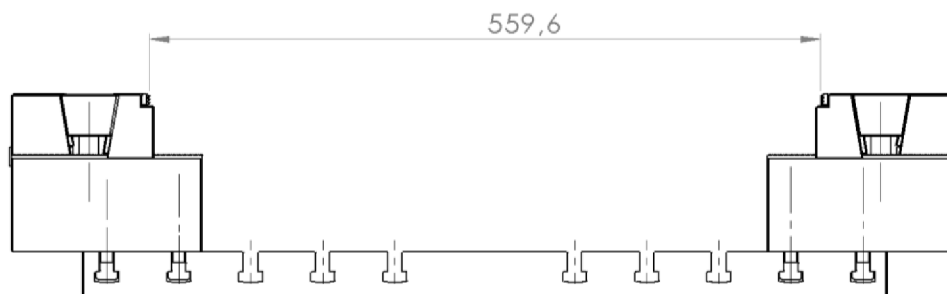
Obr. 5.9 CNC stroj VF-6.

### 5.6 Maximální a minimální velikost upnutí polotovaru do navrhovaného přípravku:

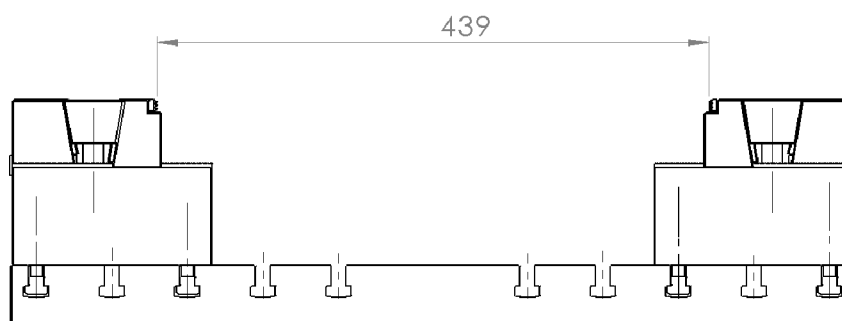
Rozměrová variace polotovarů je důležitým aspektem při navrhování přípravku. Tento parametr byl jedním z klíčových požadavků na návrh přípravku. Maximální a minimální velikost upnutí závisí na rozměrech základní desky, na které jsou segmenty upnuté, také na rozteči T-drážek, rozteči upínacích děr pro šrouby. Minimální možný rozměr polotovaru (viz. obr. 5.10) je přibližně 119 mm, zatímco maximální (viz. obr. 5.11) je až 559 mm. Při upnutí takto velkých polotovarů vzniká riziko, že upínací šrouby, které drží segmenty upnuté na desce, budou zatíženy velkou silou (ohybovou, kroučící) a tyto šrouby nevydrží. Toto upnutí není bezpečné a není doporučeno. Maximálním a také optimálním řešením je zobrazeno na obr. 5.12, kde celý segment dosedá na základní desku a šrouby nejsou tak namáhány. Doporučené šířky polotovaru se pohybují v rozmezí  $119 \div 439$  mm.



Obr. 5.10 Minimální rozměr upnutí polotovaru.



Obr. 5.11 Maximální rozměr upnutí polotovaru.

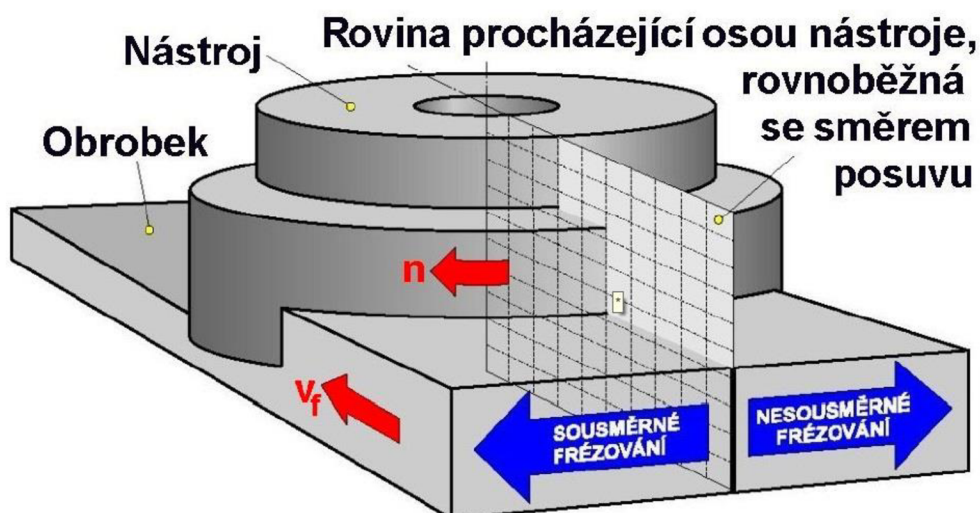


Obr. 5.12 Maximální doporučený rozměr upnutí polotovaru.

## 6 VÝPOČET ŘEZNÉ SÍLY, UPÍNACÍ, ŠROUBU, PŘÍPRAVKU

### 6.1 Výpočet řezné síly

Výpočet bude proveden pro hrubovací operaci, kdy bude frézován čelní válcovou frézou (frézování čelem nástroje) průměr nástroje je  $D = \phi 40$  mm. Hloubka třísky bude  $a_p = 0,7$  mm. Překrytí frézy bude  $80\% \phi$  frézy. Posuv na zub bude roven  $f_z = 0,6$  mm.

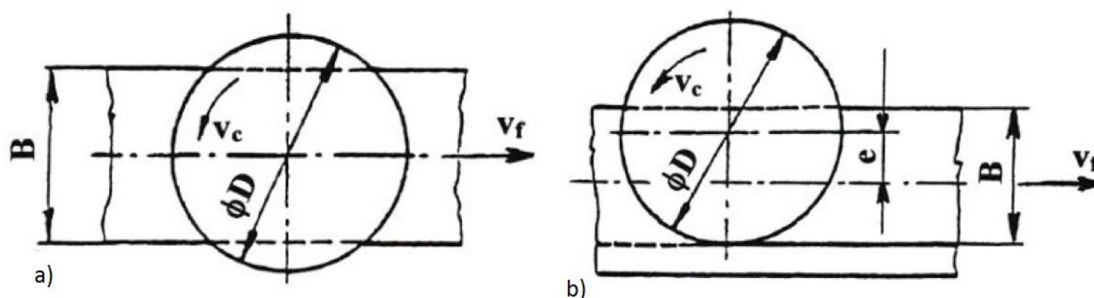


Obr. 6.1 Čelní frézování [19].

Čelní frézování (obr. 6.1) se uplatňuje při práci s čelními frézami, které mají břity vytvořené na obvodě i čele nástroje.

Podle polohy osy frézy ke frézované ploše se rozlišuje (obr. 6.2) [19]:

- symetrické (osa nástroje prochází středem frézované plochy),
- nesymetrické (osa nástroje je mimo střed frézované plochy).

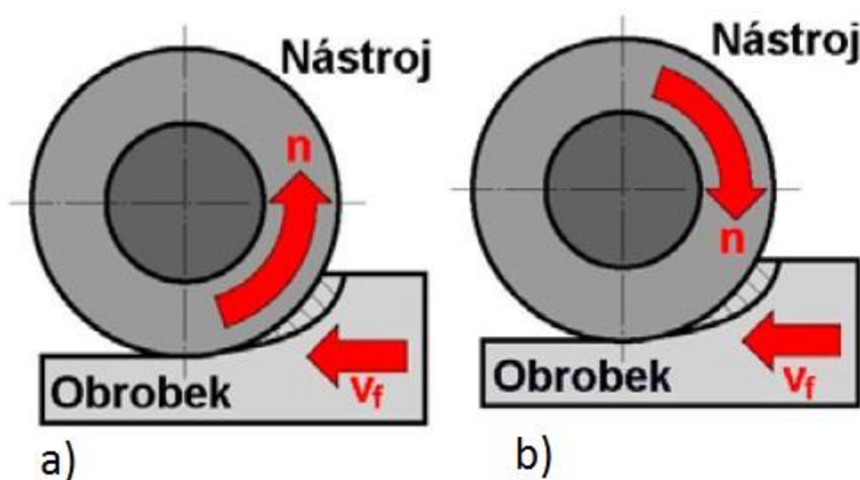


Obr. 6.2 Čelní frézování: a) symetrické, b) nesymetrické [19].

V závislosti na kinematice obráběcího procesu se rozlišuje frézování (obr. 6.3) [19]:

- nesousledné (protisměru, nesouměrné),
- sousledné (sousměrné).

Tedy u čelního frézování obrábí fréza sousledně i nesousledně.



Obr 6.3 Frézování : a) nesousledné, b) sousledné [19].

**Nesousledné frézování** – při obrábění je smysl rotace nástroje proti směru posuvu obrobku. Plocha vzniká při vnikání nástroje do obrobku. Tloušťka třísky roste z nulové na maximální hodnotu. Vznik silových účinků a deformace způsobuje větší opotřebení břitu. Řezná síla působí směrem nahoru a odtahuje obrobek od stolu stroje [19].

- není zapotřebí vymezování vůle mezi posuvovým šroubem a maticí stolu stroje,
- menší opotřebení šroubu a matice
- záběr zubů frézy nesouvisí na hloubce řezu (při záběru).

**Nesousledné frézování** – při obrábění je smysl rotace nástroje ve směru posuvu obrobku. Maximální tloušťka třísky vzniká při vnikání zubu do frézy obrobku. Obrobená plocha se vytvoří, když zub vychází ze záběru. Řezné síly působí směrem dolů proti stolu stroje [19].

- vyšší trvanlivost zubů > vyšší řezné rychlosti a posuvy,
- potřebný menší řezný výkon,
- řezná síla přitlačuje obrobek ke stolu > jednoduší upínací přípravky,
- menší náchylnost ke kmitání,
- lepší drsnost obrobeného povrchu.

Jako hlavní rotační pohyb u frézování koná nástroj, posuvový pohyb je vedlejší. Tento pohyb je přímočarý (většinou) a koná ho obrobek. Mezi další pohyby patří rotační a planetové frézování.

Hodnotu řezné rychlosti lze povýčítat dle vztahu:

$$v_c = \frac{\pi \cdot D \cdot n}{10^3} [m \cdot \min^{-1}] \quad (6.1)$$

Kde,

$v_c$  – řezná rychlost [ $m \cdot \min^{-1}$ ],

$D$  – průměr frézy [mm],

$n$  – otáčky nástroje [ $\text{min}^{-1}$ ].

Dle katalogu SECO TOOLS však známe řeznou rychlost frézy, a proto upravíme vztah pro výpočet otáček nástroje [20].

$$n = \frac{v_c \cdot 10^3}{\pi \cdot D} \quad [m \cdot \text{min}^{-1}] \quad (6.2)$$

$$n = \frac{440 \cdot 10^3}{\pi \cdot 40} = 3\,501,4 \quad [\text{min}^{-1}]$$

Základní jednotou posuvového pohybu je posuv na zub. Posuv na zub je délka dráhy, kterou obrobek ujede po dobu záběru zubu. Z posuvu na zub lze vypočítat posuv na otáčku, což je délka dráhy, kterou obrobek ujede po dobu jedné otáčky nástroje.

$$f_n = f_z \cdot z \quad [mm] \quad (6.3)$$

$$f_n = 0,6 \cdot 4 = 2,4 \text{ mm}$$

$f_n$  – posuv na otáčku [mm],

$f_z$  – posuv na zub [mm],

$z$  – počet zubů (břitů) [-].

Posuvová rychlost se vypočte ze vztahu [16]:

$$v_f = f_n \cdot n = f_z \cdot z \cdot n \quad [mm \cdot \text{min}^{-1}] \quad (6.4)$$

$$v_f = 0,6 \cdot 4 \cdot 3\,501,4 = 8\,403,36 \text{ mm} \cdot \text{min}^{-1}$$

Kde,

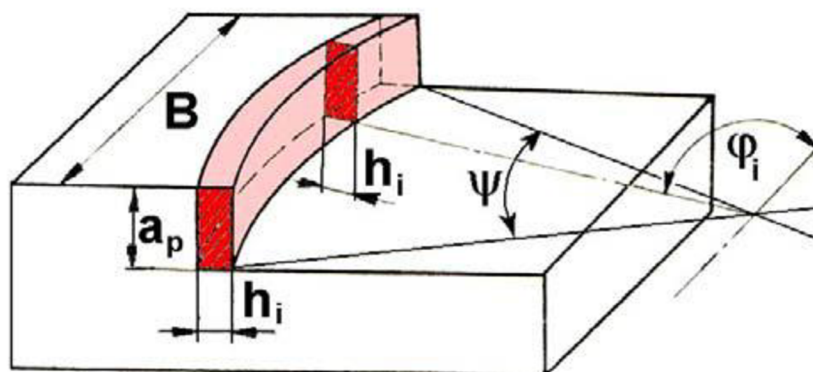
$v_f$  – posuvová rychlost [ $\text{mm} \cdot \text{min}^{-1}$ ],

$z$  – počet zubů (břitů) [-],

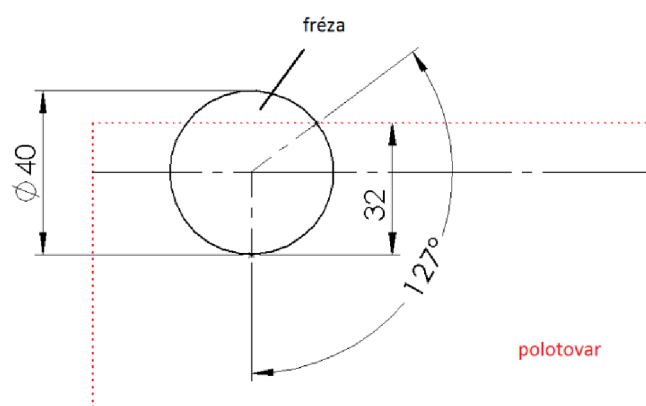
$f_z$  – posuv na zub [mm],

$n$  – otáčky nástroje [ $\text{min}^{-1}$ ].

Pro výpočet řezné síly je nutné vypočítat i průřez třísky (obr. 6.4, 6.5), který je klíčový pro výslednou řeznou sílu. Opět výpočty budou směřované na čelní frézování.



Obr 6.4 Průřez třísky při čelním frézování:  $B$  – šířka záběru [mm],  $a_p$  – hloubka třísky [mm],  $\varphi_i$  - úhel posuvového pohybu [°],  $h_i$  – tloušťka třísky [mm],  $\psi$  - úhel záběru frézy [°] [19].



Obr. 6.5 Průřez třísky při čelním frézování pro hrubovací operaci na navrhovaném přípravku – Solid Works.

$$B = 32 \text{ mm}$$

$$D = 40 \text{ mm}$$

$$f_z = 0,6$$

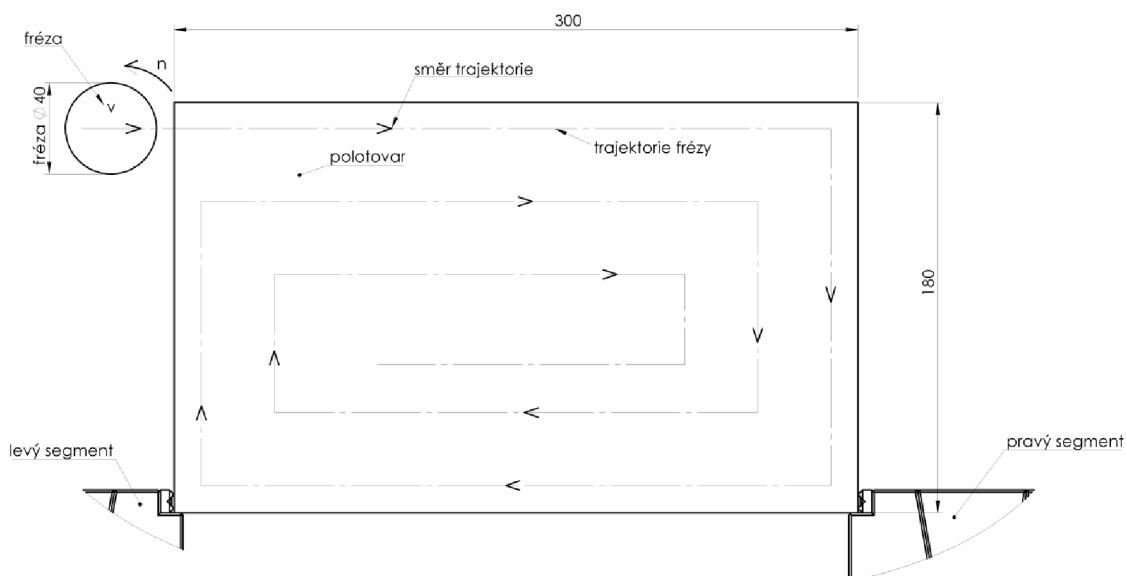
$$a_p = 0,7 \text{ mm}$$

$$\varphi_i = 90^\circ$$

$$v_c = 440 \text{ mm} \cdot \text{min}^{-1}$$

Fréza vykonává rotační pohyb, který se otáčí kolem své osy (středu frézy). Fréza vykonává v tomto případě přímočarý pohyb dle obr. 6.6. Trajektorie frézy je dána CAM programem, který generuje systém. Pro hrubování obdélníkových tvarů je tato trajektorie nejideálnější (nejkratší možná dráha).





Obr. 6.6 Trajektorie hrubování na stroji EC-1600 – Solid Works.

Pro jmenovitý průřez třísky polohy zubu frézy se označí spodním indexem **i**. Vyjádření rovnic bude dle obr 6.5.

$$h_i = f_z \cdot \sin(\varphi_i) \cdot \sin(\kappa_r) \text{ [mm]} \quad (6.5)$$

Kde,

$h_i$  – tloušťka třísky [mm],

$f_z$  – posuv na zub [mm],

$\varphi_i$  – úhel posuvového pohybu [°],

$\kappa_r$  – úhel nastavení hlavního ostří [°].

Jmenovitá šířka třísky  $b_i$  je pro libovolné  $\varphi_i$  konstantní, výpočet dle vztahu:

$$b = \frac{a_p}{\sin(\kappa_r)} \text{ [mm]} \quad (6.6)$$

Kde,

$b$  – šířka třísky [mm],

$a_p$  – hloubka třísky [mm],

$\kappa_r$  – úhel nastavení hlavního ostří [°].

Jmenovitý průřez třísky, pro  $\kappa_r = 90^\circ$ , dle vzorce:

$$A_{Di} = b \cdot h_i = a_p \cdot f_z \sin(\varphi_i) [mm^2] \quad (6.7)$$

$A_{Di}$  – jmenovitý průřez třísky [ $mm^2$ ],

$a_p$  – hloubka třísky [mm],

$f_z$  – posuv na zub [mm],

$\varphi_i$  – úhel posuvového pohybu [ $^\circ$ ].

Jmenovitý průřez třísky bude maximální, je-li  $\varphi_i = 90^\circ$ , dle vzorce:

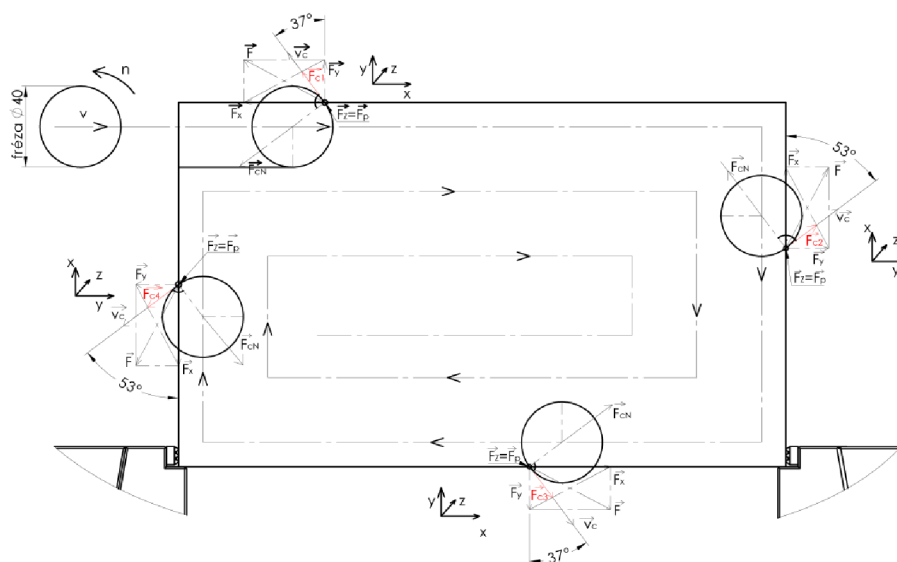
$$A_{Dmax} = a_p \cdot f_z [mm^2] \quad (6.8)$$

$A_{Dmax}$  – maximální jmenovitý průřez třísky [ $mm^2$ ],

$a_p$  – hloubka třísky [mm],

$f_z$  – posuv na zub [mm].

Dle velikosti třísky lze vypočítat řeznou sílu, však k tomuto výpočtu bude potřeba i měrná řezná kapacita, která se uvádí v literatuře, viz níže. Frézovat se bude sousledně, tudíž lze aplikovat vektorový rozklad sil dle obr. 6.7.



Obr. 6.7 Řezné síly při čelním frézování:  $n$  – otáčky [ $min^{-1}$ ],  $v$  – posuvová rychlost [ $m \cdot min^{-1}$ ],  $F_x$  – rozklad síly v ose  $x$  [N],  $F_y$  – rozklad síly v ose  $y$  [N],  $F_z$  – rozklad síly v ose  $z$  [N],  $F_{cn}$  – kolmá řezná síla [N],  $v_c$  – posuvová síla [N],  $F_p$  – kolná posuvová síla [N],  $F$  – celková řezná síla [N],  $F_c$  – řezná síla [N].

Počet zubů v záběru pro čelní frézování se stanoví z rovnice (je nutné vždy zaokrouhlit výslednou hodnotu nahoru):

$$n_z = \frac{\psi}{360^\circ} \cdot z[-] \quad (6.9)$$

$$n_z = \frac{127^\circ}{360^\circ} \cdot 4 = 1,411 \cong 2$$

Kde,

$n_z$  – počet zubů frézy [-],

$\psi$  - úhel záběru frézy [°],

$z$  – počet zubů (břitů) frézy [-].

Úhlová rozteč zubů (břitů):

$$\psi_t = \frac{360^\circ}{z} [^\circ] \quad (6.10)$$

$\psi_t$ - rozteč zubů [°],

$z$  – počet zubů [-].

$$\psi_t = \frac{360^\circ}{4} = 90^\circ$$

Úhly jednotlivých zubů v záběru:

$$\psi_1 = 127^\circ$$

$$\psi_2 = 127^\circ - \psi_t [^\circ]$$

$$\psi_2 = 127^\circ - 90^\circ = 37^\circ$$

Řezná síla se vyjádří dle vztahu [19]:

$$F_{ci} = k_{ci} \cdot A_{Di} [N] \quad (6.11)$$

$F_{ci}$  – Řezná síla [N],

$k_{ci}$  – měrná řezná síla [MPa],

$A_{Di}$  – průřez třísky [mm<sup>2</sup>].

Tab.6.1 Měrná řezná rychlost pro oceli třídy P [21].

ISO	CMC	Materiál	Tvrdost (HB)	$C_{Fc}$ [MPa]	mc [-]
P	01.10	Uhlikatá ocel C=0,1-0,25%	125	1500	0,25
	01.20	Uhlikatá ocel C=0,25-0,55%	150	1600	0,25
	01.30	Uhlikatá ocel C=0,55-0,8%	170	1700	0,25
	01.40	Uhlikatá ocel C=0,55-0,8%	210	1800	0,25
	01.50	Uhlikatá ocel C=0,55-0,8%	300	2000	0,25
	02.10	Nízkolegovaná ocel (legovací prvky do 5%)	175	1700	0,25
	02.20	Nízkolegovaná ocel (legovací prvky do 5%)	275	2000	0,25
	02.30	Nízkolegovaná ocel (legovací prvky do 5%)	350	2300	0,25
	00.31	Vysokolegovaná ocel (legovací prvky nad 5%)	200	1950	0,25
	03.13	Vysokolegovaná ocel (legovací prvky nad 5%)	200	2150	0,25
	03.21	Vysokolegovaná ocel (legovací prvky nad 5%)	300	2900	0,25
	03.22	Vysokolegovaná ocel (legovací prvky nad 5%)	380	3100	0,25
	06.10	Ocel na odlitky	180	1800	0,25
	06.20	Ocel na odlitky	200	2100	0,25
	06.30	Ocel na odlitky	225	2500	0,25
	06.33	Ocel na odlitky	250	3600	0,25

Dle složení (viz. tab. 2.4), lze zjistit chemické složení konstrukční oceli ČSN 14 220. V tab. 6.1 lze zjistit, že pro materiál ČSN 14 220, který má tvrdost 30-32 HRC (zkouška podle Rockwella) je rovný po přepočtu na tvrdost 275-300 HB (zkouška podle Brinella). Bude uvažována tvrdost **300 HB**. Označení ocelí **ISO P** je pro nízkolegované s obsahem legujících prvků do 5% [21].

Výpočet měrné řezné síly [19,21]:

$$k_{ci} = \frac{C_{Fc}}{h_i^{mc}} = \frac{C_{Fc}}{[f_z \cdot \sin(\varphi_i) \cdot \sin(\kappa_r)]^{mc}} [MPa] \quad (6.12)$$

Kde,

$k_{ci}$  – měrná řezná síla [MPa],

$C_{Fc}$  – konstanta, vyjadřující vliv obráběného materiálu [-],

$\kappa_r$  – úhel nastavení hlavního ostří [°].

$\varphi_i$  – úhel posuvového pohybu [°],

$f_z$  – posuv na zub [mm].

mc – exponent vlivu tloušťky třísky [-].

Po dosazení:

$$F_{ci} = \frac{C_{Fc} \cdot a_p \cdot f_z \cdot \sin(\varphi_i)}{[f_z \cdot \sin(\varphi_i) \cdot \sin(\kappa_r)]^{(1-mc)}} [N] \quad (6.13)$$

$F_c$  – celková řezná síla [N],

$F_{ci}$  – Řezná síla [N],

$\kappa_r$  – úhel nastavení hlavního ostří [°].

$\varphi_i$  – úhel posuvového pohybu [°],

$f_z$  – posuv na zub [mm],

$a_p$  – hloubka třísky [mm],

$mc$  – exponent vlivu tloušťky třísky [-].

$C_{Fc}$  – konstanta, vyjadřující vliv obráběného materiálu [-].

Protože frézy jsou většinou vícebřité nástroje, je při frézování vždy v záběru několik zubů současně. Výsledné síly pak závisí na počtu zubů v záběru a na okamžité poloze zubů frézy vzhledem k obrobku. Z hlediska potřebného krouticího momentu a výkonu na vřetenu frézky je pak důležitá celková řezná síla  $F_c$ .

Výpočet pro čelní frézování dle rovnice:

$$F_c = \sum_{i=1}^{n_z} F_{ci} = C_{Fc} \cdot a_p \cdot f^{-mc} \cdot \sin^{mc-1}(\kappa_r) \cdot \sum_{i=1}^{n_z} \sin^{-mc}(\varphi_i) \text{ [N]} \quad (6.14)$$

$$F_c = \sum_{i=1}^{n_z} F_{ci} = 2000 \cdot 0,7 \cdot 0,6^{-0,25} \cdot \sin^{-0,75}(90) \cdot (\sin^{-0,25}(127^\circ) + \sin^{-0,25}(37^\circ))$$

$$F_c = 3\,488,71 \text{ N}$$

Celková řezná síla **vyšla  $F_c = 3\,488,71 \text{ N}$** , výpočet bude použit pro zjištění krouticího momentu, potřebné upínací síly na přípravku, který je nutno zajistit proti řezné síle nástroje.

Krouticí moment nástroje lze vypočítat dle rovnice:

$$M_k = F_c \frac{D}{2} \text{ [N} \cdot \text{mm]} \quad (6.15)$$

Kde,

$M_k$  – krouticí moment [N · mm],

$F_c$  – celková řezná síla [N],

$D$  – průměr frézy [mm].

$$M_k = 3\,488,71 \frac{40}{2} = 69\,774,2 \text{ N} \cdot \text{mm} \cong 69,77 \text{ N} \cdot \text{m}$$

Úhlová rychlost:

$$\omega = 2 \cdot \pi \cdot n \text{ [rad} \cdot \text{min}^{-1}] \quad (6.16)$$

Kde,

$\omega$  – úhlová rychlost [rad · min<sup>-1</sup>],

$n$  – otáčky nástroje [min<sup>-1</sup>].

$$\omega = 2 \cdot \pi \cdot n = 21\,999,94 \text{ rad} \cdot \text{min}^{-1} \cong 366,65 \text{ rad} \cdot \text{s}^{-1}$$

Užitečný výkon na vřetení stroje:

$$P_{u\check{z}} = \frac{F_c \cdot v_c}{6 \cdot 10^4} = M_k \cdot \omega \text{ [W]} \quad (6.17)$$

Kde,

$P_{u\check{z}}$  – užitečný výkon na vřetení frézky [W],

$F_c$  – celková řezná síla [N],

$M_k$  – krouticí moment [N · mm],

$\omega$  – úhlová rychlost [rad · min<sup>-1</sup>].

$$P_{u\check{z}} = 69,77 \cdot 366,65 \cong 25\,581,17 \text{ W} \cong 25,58 \text{ kW}$$

Kontrolní výpočet potřebného výkonu na elektromotoru při hrubování polotovaru z konstrukční oceli ČSN 14 220:

U obráběcích strojů je mechanická účinnost  $\eta = 0,75 \div 0,85$ . Pro CNC stroj EC-1600 byla zvolena účinnost  $\eta=0,80$ .

$$P = \frac{F_c \cdot v_c}{6 \cdot 10^4 \cdot \eta} = \frac{M_k \cdot \omega}{\eta} \text{ [W]} \quad (6.18)$$

$$P = \frac{69,77 \cdot 366,65}{0,8} \cong 31\,976,46 \text{ W} \cong 31,976 \text{ kW}$$

Kde,

$P_{u\check{z}}$  – užitečný výkon na vřetení frézky [W],

$F_c$  – celková řezná síla [N],

$M_k$  – krouticí moment [N · mm],

$\omega$  – úhlová rychlost [rad · min<sup>-1</sup>],

$\eta$  – účinnost stroje [%].

Dle parametrů CNC stroje EC-1600 (příloha 1.), lze zjistit, že maximální krouticí moment na vřetení je  $M_{kmax} = 460 \text{ N}\cdot\text{m}$ , maximální otáčky  $n_{max} = 7\,500 \text{ ot}\cdot\text{min}^{-1}$ . CNC stroj má zabudovanou převodovou skříň pomocí které, lze zvětšit krouticí moment. Pomocí těchto dvou parametrů stroje, lze vypočítat maximální možný výkon na vřetení stejným výpočtem jako tomu je výše.

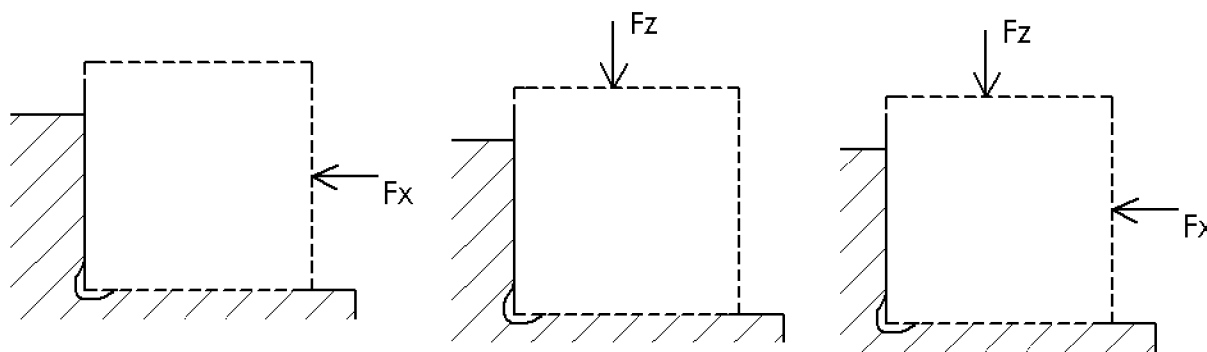
$$P_{max} = 460 \cdot \frac{2\pi \cdot 7500}{60} \cong 341\,283,15 \text{ W} \cong 341,283 \text{ kW}$$

Poměrem  $\frac{P}{P_{max}}$ , čehož vyplývá, že vypočtený výkon  $P$  je menší než maximální možný  $P_{max}$ . Součást lze tedy obrobít při zvolených řezných parametrech s 9,3 % výkonem elektromotoru.

## 6.2 Výpočet minimální potřebné upínací síly

Upínací síla má pokud možno co nejlépe působit u obráběné plochy proti pevným opěrám. Síla může působit buďto proti hlavní základně, proti ploše směrové nebo proti oběma dvěma (obr. 6.8). Výslednice řezných odporů často mění svůj směr a často se snaží změnit polohu obrobku v přípravku. Při upnutí je nutno dodržet následující podmínky [6]:

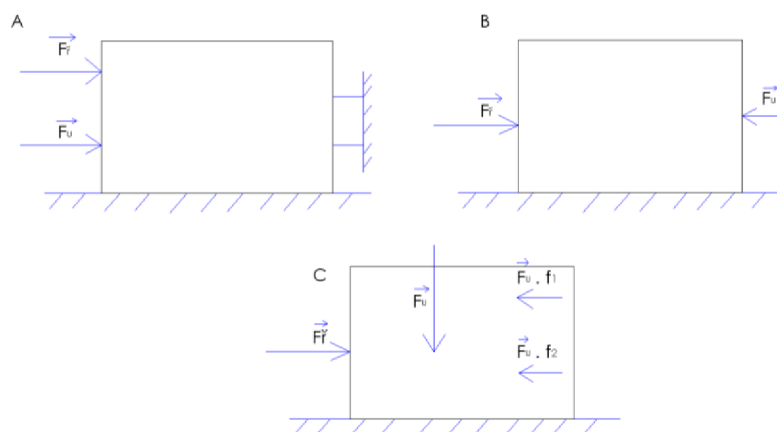
- při upínání nesmí dojít ke změně upínacího obrobku působením upínacích sil,
- upínací síly musí být tak velké, aby vlivem řezných odporů při obrábění nebyl obrobek posunut, ani aby nenastalo chvění obrobku.



Obr. 6.8 Upínací síly.

Pro bezpečnost upnutí se vypočtená síla  $F_U$  vynásobí koeficientem  $k$ , který má hodnotu v rozmezí 1,5 – 3. Pro dokončování s plynulým řezem je tato hodnota rovna 1,5, pro hrubování s přerušovaným řezem je tato hodnota rovna 3. [6]

Nastávají tři základní případy působení upínacích sil na řezné odpory, které jsou popsány na obr 6.9.



Obr 6.9 Směry sil.

A – upínací síla  $F_U$ , výslednice řezných sil  $F_{\Sigma}$  mají stejný směr a smysl. Působí proti opěrnému prvku. V takovém případě upínací síla  $F_U$  je minimální [6],

B – upínací síla  $F_U$ , výslednice řezných sil  $F_{\Sigma}$  působí proti sobě [6],

$$F_U = k \cdot F_{\Sigma} [N] \quad (6.19)$$

Kde,

$F_U$  – upínací síla [N],

$k$  – koeficient pro bezpečnost [-],

$F_{\Sigma}$  – výslednice řezných sil [N].

C – Upínací síla  $F_U$  působí kolmo na řeznou sílu  $F_{\Sigma}$ , proti které působí třecí síla  $F_t$  na ustavující ploše a v místě upnutí [6].

$$F_U = \frac{k \cdot F_{\Sigma}}{f_1 + f_2} [N] \quad (6.20)$$

Kde,

$F_U$  – upínací síla [N],

$k$  – koeficient pro bezpečnost [-],

$F_{\Sigma}$  – výslednice řezných sil [N],

$f_1, f_2$  – koeficient kluzného tření.

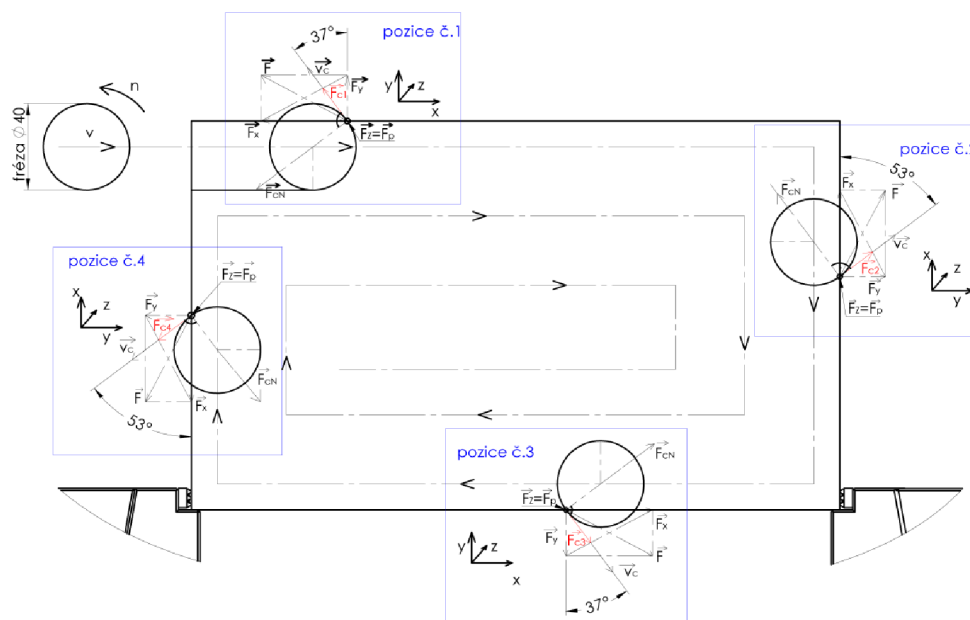
Koeficient může nabývat hodnot  $f = 0,1-0,7$  v závislosti na opracování čelistí [6]:

- Opracované plochy s opěrnou základnou  $f = 0,1$
- Neopracované plochy s kulovou pevnou opěrkou  $f=0,3$
- Zakalené rýhované prvky  $f=0,4-0,7$ , podle druhu a hloubky rýhování

Skutečné upínací síly musí být rovny nebo větší než teoreticky vypočtené.



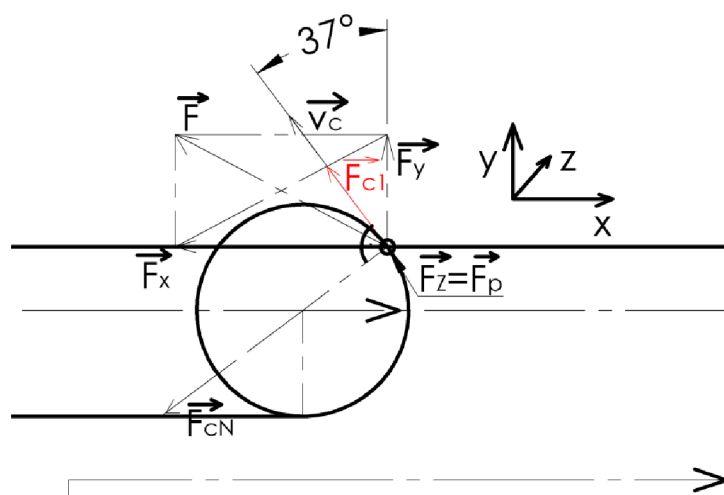
V případě hrubování na stroji EC-1600 řezná síla nepůsobí kolmo, ve směru ani proti dosedací ploše. Řezná síla působí pod úhlem  $\alpha=37^\circ$ . Z této příčiny bude muset být vzorec upraven pro případy znázorněné na obr. 6.10.



Obr. 6.10 Znázornění působení řezných sil.

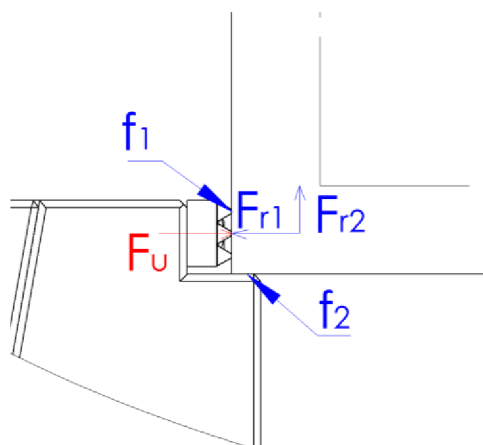
Při obrábění nastávají 4 směry (pozice), ve kterých řezná síla má jináči směr. Síly  $F_{c1}$ ,  $F_{c2}$ ,  $F_{c3}$ ,  $F_{c4}$  mají stejnou velikost, tedy se rovnají řezné síle  $F_c$ .

**Výpočet upínací síly pro  $F_{c1}$  v pozici č.1 (viz. obr. 6.11, 6.12, 6.13):**



Obr. 6.11 Směry vektorových řezných sil:  $F_{c1}$ ,  $F_x$ ,  $F_y$ ,  $F_z$  – silové vektory,  $F_p$  – síla posuvová,  $v_c$  – síla řezné rychlosti,  $F_p$  – síla pasivní,  $F$  – silová výslednice

**Pro upínací síly na levém segmentu budou výpočty dle následujících rovnic [7,9]:**



Obr. 6.12 Rozložení sil při působení řezné síly  $F_{c1}$  na levém segmentu na  $F_{r1}$  a  $F_{r2}$ .

Síla vznikající při obrábění působí jednak proti upínací síle (složka  $F_{r1}$ ), tato síla musí být dostatečně velká, aby byl zaručen stálá dotyk obrobku s ustavujícími opěrami a zabránilo se posunutí obrobku působením složky  $F_{r2}$ .

První požadavek na velikost upínací síly  $F_{r1}$  je splněn, když:

$$F'_{iU} = k_{i1} \cdot F_{ri1} \text{ [N]} \quad (6.21)$$

$$F'_{iU} = 2,5 \cdot (F_{ci} \cdot \sin(\alpha_i)) = 2,5 \cdot (3\,448,71 \cdot \sin(37^\circ)) = 5\,188,86 \text{ N}$$

Kde,

$F'_{iU}$  – upínací síla proti řezné síle i-té řezné síly [N],

$F_{ri1}$  – řezná síla působící proti upínací síle v i-té pozici [N],

$F_{ci}$  – řezná síla v i-té pozici [N],

$k_{i1}$  – bezpečnostní koeficient v i-té pozici (pro hrubování  $k_{i1}=2,5$ ) [-],

$\alpha_i$  – úhel svírající síly  $F_{ci}$  v i-té pozici [°].

Druhý požadavek na velikost upínací síly  $F_{r2}$  se vypočte:

$$F''_{iU} \cdot f_{i1} + (F''_{iU} - F_{ri1}) \cdot f_{i2} = k_{i2} \cdot F_{ri2} \text{ [N]} \quad (6.22)$$

$$F''_{iU} = \frac{F_{ri1} \cdot f_{i2} + k_{i2} \cdot F_{ri2}}{f_{i1} + f_{i2}} \text{ [N]} \quad (6.23)$$

Kde,

$F''_{iU}$  – upínací síla proti posunutí obrobku v i-té pozici [N],

$f_{i1}$  – koeficient tření v i-té pozici (pro malé plošky přípravku a neobrobené součásti  $f_1=0,6$ ) [-],

$f_{i2}$  – koeficient tření v i-té pozici (pro hladké přípravky a neobrobené součásti  $f_2=0,32$ ) [-],

$F_{ri1}$  – řezná síla působící proti upínací síle v i-té pozici [N],

$F_{ri2}$  – řezná síla působící proti posunutí obrobku v i-té pozici [N],

$F_{ci}$  – řezná síla v i-té pozici [N].

$k_{i1} = k_{i2}$  – bezpečnostní koeficient v i-té pozici (pro hrubování  $k_{i1} = k_{i2} = 2,5$ ) [-],

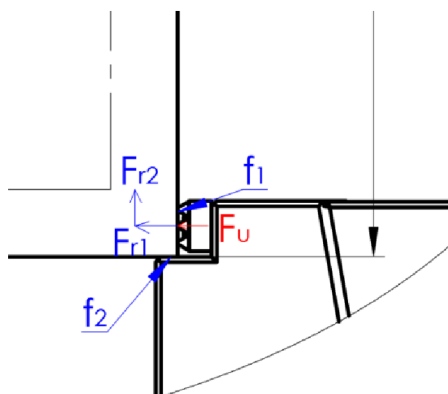
$$F_{iU}'' = \frac{F_{ci} \cdot \sin(\alpha_i) \cdot f_{i2} + k_{i2} \cdot F_{ci} \cdot \cos(\alpha_i)}{f_{i1} + f_{i2}} \quad [N] \quad (6.23)$$

$$F_{iU}'' = \frac{3\,448,71 \cdot \sin(37^\circ) \cdot 0,32 + 2,5 \cdot 3\,448,71 \cdot \cos(37^\circ)}{0,6 + 0,32} = 8\,206,31 \text{ N}$$

Obdobným způsobem bude vypočítána síla pro  $F_{c2}$ . Výpočet pro síly  $F_{c3}$ ,  $F_{c4}$  bude změněný, který bude vypočítán dále.

Z vypočtených sil  $F_{iU}'$  a  $F_{iU}''$  bude vybrána ta vyšší a s ní bude počítáno dále.

**Pro upínací síly na pravém segmentu budou výpočty dle následujících rovnic [7,9]:**



Obr. 6.13 Rozložení sil při působení řezné síly  $F_{c1}$  na pravém segmentu.

Síla vznikající při obrábění působí, jednak ve směru upínací složky  $F_{r1}$  a také se snaží posunout obrobek ve směru druhé složky  $F_{r2}$ . Při dostatečné tuhosti opěr se velikost upínací síly  $F_U$  vypočte:

$$F_{ri2} < (F_{Ui} + F_{ri1}) \cdot f_{i2} + F_{Ui} \cdot f_{i1} \quad [N] \quad (6.24)$$

$$F_{Ui} = \frac{k_i \cdot F_{ri2} - F_{ri1}}{f_{i1} + f_{i2}} \quad [N] \quad (6.25)$$

$$F_{Ui} = \frac{k_i \cdot F_{ci} \cdot \cos(\alpha_i) - F_{ci} \cdot \sin(\alpha_i)}{f_{i1} + f_{i2}} \quad [N] \quad (6.26)$$

Kde,

$F_U$  – potřebná upínací síla [N],

$k$  - bezpečnostní koeficient v  $i$ -té pozici (pro hrubování  $k=2,5$ ) [-],

$F_{ci}$  – řezná síla v  $i$ -té pozici [N],

$\alpha_i$  – úhel svírající síly  $F_{ci}$  v  $i$ -té pozici [°],

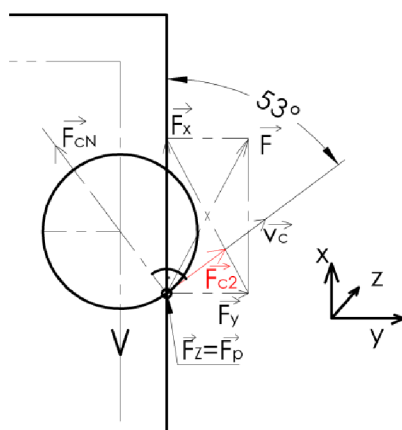
$f_{i1}$  – koeficient tření v  $i$ -té pozici (pro malé plošky přípravku a neobrobené součásti  $f_1=0,6$ ) [-],

$f_{i2}$  – koeficient tření v  $i$ -té pozici (pro hladké přípravky a neobrobené součásti  $f_2=0,32$ ) [-].

$$F_U = \frac{2,5 \cdot 3448,71 \cdot \cos(37^\circ) - 3448,71 \cdot \sin(37^\circ)}{0,6 + 0,32} = 5\,228,44 \text{ N}$$

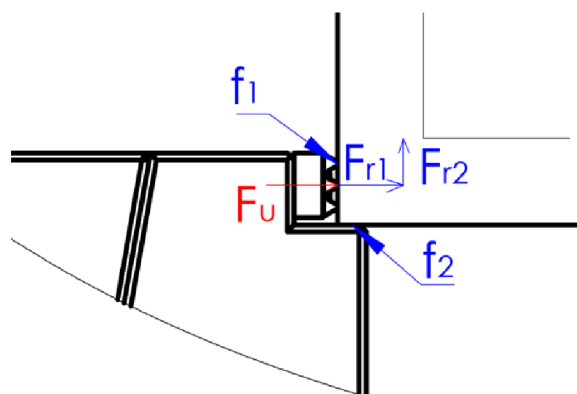
Obdobným způsobem budou vypočítány síly pro  $F_{c2}$ ,  $F_{c3}$ ,  $F_{c4}$  a následně zaznamenány do tab. 6.2.

**Výpočet upínací síly pro  $F_{c2}$  v pozici č.2 (viz. obr. 6.14, 6.15, 6.16):**



Obr. 6.14 Směr řezné síly  $F_{c2}$ .

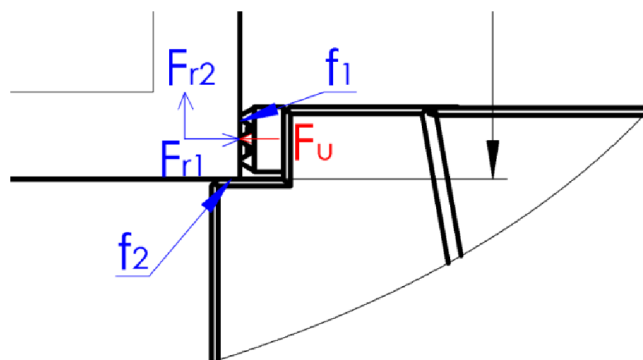
**Pro upínací síly na levém segmentu budou výpočty dle následujících rovnic [7,9]:**



Obr. 6.5 Rozložení sil při působení řezné síly  $F_{c2}$  na levém segmentu.

$$F_U = \frac{2,5 \cdot 3448,71 \cdot \cos(37^\circ) - 3448,71 \cdot \sin(37^\circ)}{0,6 + 0,32} = 5\,228,44\text{ N} \quad (6.25)$$

Pro upínací síly na pravém segmentu budou výpočty dle následujících rovnic [7,9]:



Obr. 6.16 Rozložení sil při působení řezné síly  $F_{c2}$  na pravém segmentu.

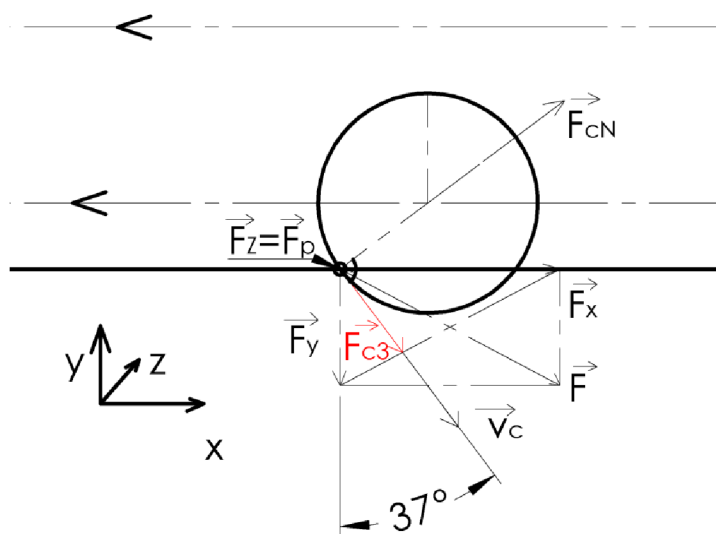
První požadavek na velikost upínací síly  $F_{r1}$  je splněn, když:

$$F'_{iU} = 2,5 \cdot (F_{ci} \cdot \sin(\alpha_i)) = 2,5 \cdot (3\,448,71 \cdot \sin(37^\circ)) = 5\,188,86\text{ N} \quad (6.21)$$

Druhý požadavek na velikost upínací síly  $F_{r2}$  se vypočte:

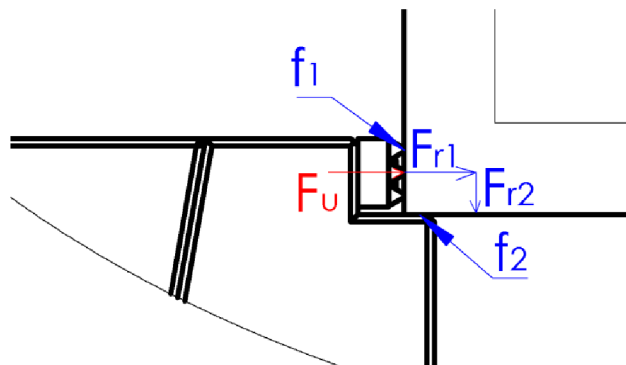
$$F''_{iU} = \frac{3\,448,71 \cdot \sin(37^\circ) \cdot 0,32 + 2,5 \cdot 3\,448,71 \cdot \cos(37^\circ)}{0,6 + 0,32} = 8\,206,31\text{ N} \quad (6.23)$$

Výpočet upínací síly pro  $F_{c3}$  v pozici č.3 (viz. obr. 6.17, 6.18, 6.19):



Obr. 6.17 Směr řezné síly  $F_{c3}$ .

Pro upínací síly na levém segmentu budou výpočty dle následujících rovnic [7,9]:



Obr. 6.18 Rozložení sil při působení řezné síly  $F_{c3}$  na levém segmentu.

Výpočet pro síly  $F_{c3}$  bude změněný o vstupní hodnotu  $F_{ri2} = 0$ , jelikož řezná síla působí v tomto směru a lze tedy výpočet zjednodušit. Vyvinutá řezná síla řeznou silou  $U_{3\text{řezná}}$  bude působit na levém i pravém segmentu. Upínací síla vyvinutá řeznou silou, bude rovna:

$$U_{3\text{řezná}} = F_{c3} \cdot \sin(\alpha_i) [N] \quad (6.24)$$

$$U_{3\text{řezná}} = 3\,488,71 \cdot \sin(37^\circ) = 2\,754,26 \text{ N}$$

Kde,

$U_{3\text{řezná}}$  – vyvinutá upínací síla řeznou silou  $F_{c3}$  [N],

$F_{c3}$  – řezná síla ve třetí pozici [N],

$\alpha_i$  – úhel svírající síly  $F_{ci}$  v  $i$ -té pozici [°].

Upínací síla na levém segmentu bude minimální, jelikož upínací síla má stejný směr jako řezná síla. Pro zajištění bezpečnosti bude zvolena upínací síla rovná  $k$  násobku řezné síly ve stejném směru. Výpočet bude proveden dle rovnice 6.19 a po upravení dostaneme:

$$F_U = k \cdot F_{c3} \cdot \cos(\alpha_3) [N] \quad (6.19)$$

$$F_U = 0,5 \cdot 3\,488,71 \cdot \cos(37^\circ) = 1\,510,65 \text{ N}$$

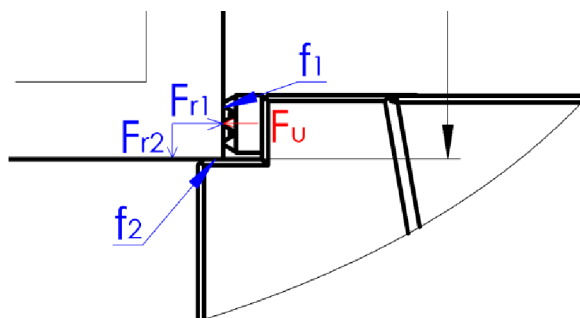
Kde,

$k$  – koeficient bezpečnosti ( $k=0,5$ ) [N],

$F_{c3}$  – řezná síla ve třetí pozici [N],

$\alpha_3$  – úhel svírající síly  $F_{c3}$  v  $i$ -té pozici [°].

Pro upínací síly na pravém segmentu budou výpočty dle následujících rovnic [7,9]:



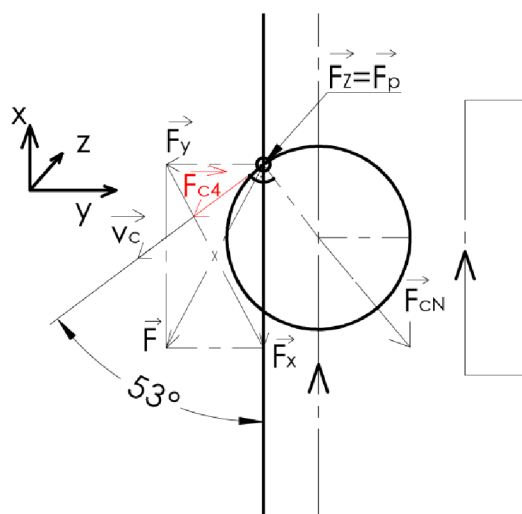
Obr. 6.19 Rozložení sil při působení řezné síly  $F_{c3}$  na pravém segmentu.

Upínací síla na pravém segmentu bude rovna bezpečnostnímu násobku řezné síly, která působí proti upínacímu přípravku dle rovnice 6.19, kde po upravení dostaneme.

$$F_U = k \cdot F_{c3} \cdot \cos(\alpha_i) [N] \quad (6.19)$$

$$F_U = 2,5 \cdot 3\,448,71 \cdot \cos(37^\circ) = 6\,885,65 \text{ N}$$

Výpočet upínací síly pro  $F_{c4}$  v pozici č.4 (viz. obr. 6.19, 6.20, 6.21):



Obr. 6.18 Směr řezné síly  $F_{c4}$ .

Výpočet bude proveden, pro levý i pravý segment, jako v případě pozice č. 3:

Pro upínací síly na levém segmentu budou výpočty dle následujících rovnic [7,9]:

$$U_{4\text{řezná}} = F_{c4} \cdot \cos(\alpha_i) [N] \quad (6.24)$$

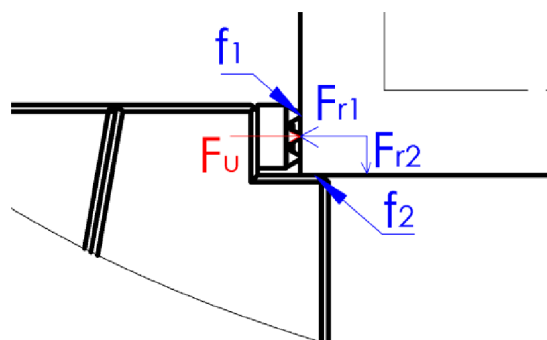
$$U_{4\text{řezná}} = 3488,71 \cdot \cos(53^\circ) = 2\,099,55 \text{ N}$$

Kde,

$U_{4\text{řezná}}$  – vyvinutá upínací síla řeznou silou  $F_{c3}$  [N],

$F_{c4}$  – řezná síla ve třetí pozici [N],

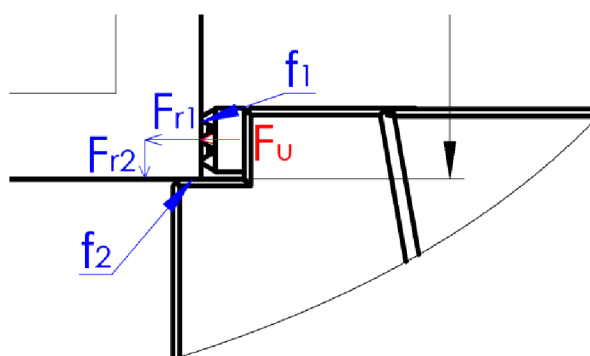
$\alpha_i$  – úhel svírající síly  $F_{ci}$  v  $i$ -té pozici [°].

Obr. 6.19 Rozložení sil při působení řezné síly  $F_{c4}$  na levém segmentu.

$$F_U = k \cdot F_{c4} \cdot \sin(\alpha) [N] \quad (6.19)$$

$$F_U = 2,5 \cdot 3\,448,71 \cdot \sin(53^\circ) = 6\,885,65 \text{ N}$$

Pro upínací síly na pravém segmentu budou výpočty dle následujících rovnic [7,9]:

Obr. 6.20 Rozložení sil při působení řezné síly  $F_{c4}$  na pravém segmentu.

$$F_U = k \cdot F_{c4} \cdot \sin(\alpha_4) [N] \quad (6.19)$$

$$F_U = 0,5 \cdot 3\,488,71 \cdot \cos(53^\circ) = 1\,393,1 \text{ N}$$

Tab. 6.2 Vypočtené upínací síly.

Směr síly $F_c$ (pozice)	Potřebná upínací síla na levém segmentu [N]	Potřebná upínací síla na pravém segmentu [N]
1	8 206,31	5 228,44
2	5 228,44	8 206,31
3	1 510,65	6 885,65
4	6 885,65	1 393,10

Minimální bezpečná upínací síla, na jednom segmentu, byla vypočtena  $F_{Umin} = 8\,206,31$  N. Tato hodnota, bude z bezpečnostních důvodů, zvětšena na  $F_{Umin} = 9\,000$  N. Tato hodnota bude použita při dalších bezpečnostních výpočtech.

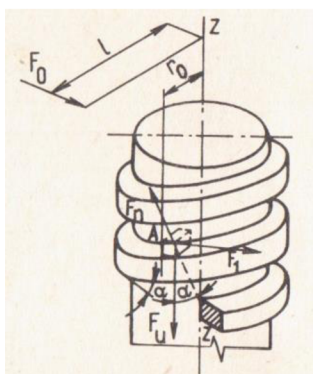


### 6.3 Výpočet upínací síly vytvořené šroubem

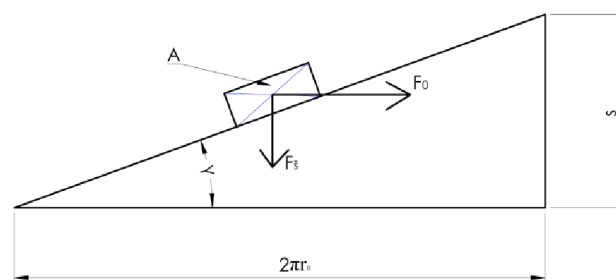
Šrouby patří mezi nejpoužívanější upínací prvky. Jejich jednoduchost, dosažení velké upínací síly při působení výchozí malé síly, samosvornost a univerzálnost jsou výbornou charakteristikou. Nepoužívají se tam, kde jsou potřeba velké zdvihy, protože upínání je časově náročné.

#### Stanovení síly [6,7]:

Pro jednodušší výpočet je provedeno odvození vztahů upínací síly u šroubu s plochým jednoduchým závitem, kde matice je nahrazena tělesem **A**, které je zatíženo upínací silou **Q**. Při otáčení pákou o délce **l** se otáčí i šroub a těleso **A** se pohybuje po nakloněné rovině v prostoru. Rozvinutím středního poloměru závitu se nám mění nakloněná rovina prostorová (viz. obr. 6.11) v rovinu plošnou (viz. obr. 6.22), čímž se vlastní odvození zjednoduší. [6,7].



Obr. 6.21 Šroub v prostoru [7]



Obr. 6.22 Šroub v rovině.

$F_0$  – síla působící na páce ( $F_0 = 80 \text{ N}$ ) [N],

$l$  – délka páky, kde působíme silou  $F$  ( $l = 190 \text{ mm}$ ) [mm],

$\gamma$  – úhel stoupání závitu [ $^\circ$ ],

$\varphi$  – úhel tření [ $^\circ$ ],

$s$  – stoupání závitu [mm],

$F_\xi$  – maximální upínací síla šroubem [N],

$r_0$  – střední poloměr závitu [mm]

Pro šroub M16x2 je střední poloměr závitu dle tab. 6.3  $r_0 = 7,35 \text{ mm}$ .

Tab. 6.3 Upínací síly šroubů [7].

Velký průměr závitu $d$ (mm)	Střední poloměr závitu $r_0$ (mm)	Maximální upínací síla $F_{u1}$ (N)	Síla na rukojeti klíče $F_0$ (N)	Délka rukojeti (mm)
4	1,77	500	10	12
5	2,24	650	15	16
6	2,76	1 000	20	19
8	3,59	2 000	20	100
10	4,50	3 000	20	120
12	5,43	4 500	50	130
16	7,35	8 000	80	190
20	9,19	12 000	120	240
24	11,02	17 500	160	310
27	12,52	22 000	200	350

Tab. 6.4 Krouticí moment na klíči [7].

Průměr závitu	Upínací síla $F_u$ (N)									
	1 000	2 000	3 000	4 500	6 000	8 000	10 000	12 000	14 500	17 500
	Krouticí moment na klíči (N . mm)									
M 6 × 1	1 240									
M 8 × 1,25	1 630	3 250								
M 10 × 1,5	2 050	4 100	6 150							
M 12 × 1,75	2 450	4 900	7 300	11 000						
M 14 × 2	2 850	5 700	8 500	12 750	17 000					
M 16 × 2	3 250	6 500	9 750	14 600	19 500	26 000				
M 18 × 2,5	3 680	7 350	10 000	16 500	22 000	29 500	36 800			
M 20 × 2,5	4 100	8 200	12 200	18 300	24 500	32 500	41 000	49 000		
M 22 × 2,5	4 450	8 900	13 400	20 000	26 600	35 500	44 500	53 500	64 500	
M 24 × 2,5	4 900	9 800	14 700	22 000	29 300	38 200	49 000	59 000	71 000	85 700
M 27 × 3	5 500	11 000	24 800	24 800	33 000	44 000	54 500	65 500	79 500	96 000

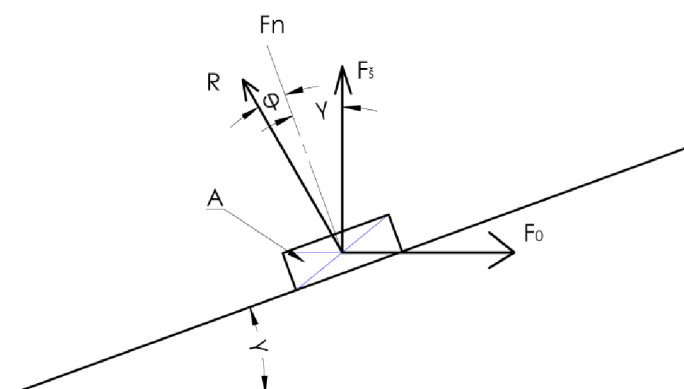
Z rovnováhy sil:

$$F_0 \cdot l = F_s \cdot r_0 \quad (6.20)$$

Stanovíme sílu  $F$ :

$$F_s = \frac{F_0 \cdot l}{r_0} [N] \quad (6.21)$$

Při rozložení sil  $F$  na upínací  $R$  a normálovou  $F_n$ .



Obr. 6.23 Rozložení sil.

Při zahrnutí ztrát vzniklých třením se složka  $R$  (reakce) odklání od normály  $F_n$  o úhel tření  $\varphi$  a rovnováha sil je dána vztahem:

$$F = F_s \cdot \operatorname{tg}(\alpha + \varphi) \quad [N] \quad (6.22)$$

Úhel stoupání závitu  $\alpha$  získáme z rovnice:

$$\operatorname{tg} \alpha = \frac{s}{2\pi r_0} \quad [^\circ] \quad (6.23)$$

$$\operatorname{tg} \alpha = \frac{2}{2\pi \cdot 7,35} \cong 2^\circ 30'$$

Po úpravě rovnice:

$$F_s = \frac{F_0 \cdot l}{r_0 \cdot \operatorname{tg}(\alpha + \varphi)} \quad [N] \quad (6.24)$$

Při konstrukci přípravku lze použít šrouby, které jsou samosvorné. Podmínka samosvornosti je  $\alpha \leq \varphi$  můžeme stanovit sílu působící na páce klíče:

$$F_0 = F_s \cdot \operatorname{tg}(\alpha + \varphi) \cdot \frac{r_0}{l} \quad [N] \quad (6.25)$$

Koeficient tření  $f$  mezi dvěma ocelovými hladkými obrobenými plochami je:

$$\operatorname{tg} \varphi = f = 0,1 \quad (6.26)$$

$$\varphi = 5^\circ 43'$$

Tato hodnota  $\varphi$  je pouze platná pro dvě rovinné plochy.

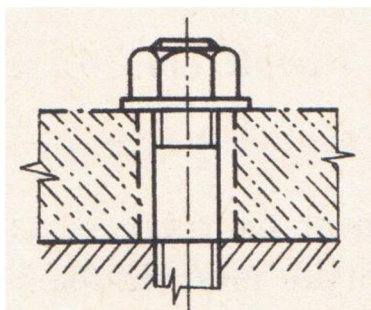
Pro klínový profil metrického závitu je koeficient tření  $f_z$  roven:

$$f_z = \frac{f}{\cos 30^\circ} [-] \quad (6.27)$$

$$f_z = \frac{0,1}{\cos 30^\circ} \cong 0,115$$

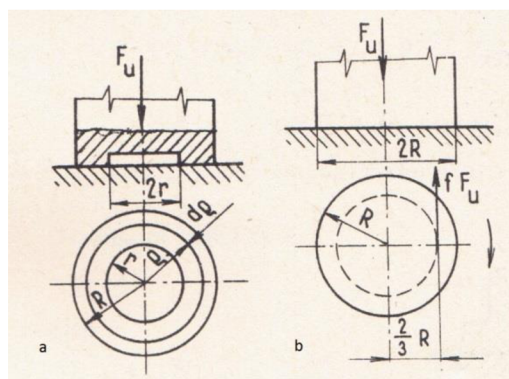
Dle tohoto koeficientu tření  $f_z$  po dosazení do vzorce 6.26 odpovídá úhel tření  $\varphi = 6^\circ 40'$ , podmínka samosvornosti tedy bude  $\alpha \leq 6^\circ 40'$ .

Při výpočtu je nutno brát zřetel na tření v závitech, tření mezi koncem upínacího šroubu a upínací plochou. Výpočet je použit pro upnutí šroubem dle obr. 6.24.



Obr. 6.24 Způsob dosednutí šroubu na materiál [7].

Dle obr 6.24, lze vytvořit schéma sil:



Obr. 6.25 Dosedací plochy šroubu: a) mezikruží, b) plná plocha[7].

Je-li dosedací plocha matice podle obr. 6.25a, bude se třecí moment počítat s tím, že tlak  $p$  bude stálý:

$$p = \frac{F_s}{\pi(R^2 - r^2)} = konst. [Nmm^2] \quad (6.28)$$

$p$  – tlak [MPa],

$R$  – průměr hlavy šroubu [mm].

Elementární moment třecích sil  $dM_t$  na mezikruží šířky  $d\delta$  bude roven:

$$dM_t = f \cdot \delta dF = 2\pi \cdot f \cdot p \cdot \delta^2 \cdot d\delta \quad (6.29)$$

Kde,

$M_t$  – elementární moment třecích sil [m·mm],

$f \cdot dF$  – elementární třecí síla na mezikruží šířky  $d\delta$ ,

$f$  – součinitel tření ( $f = 0,1$  – pro hladké plochy).

Pomocí integrace:

$$M_t = 2\pi \cdot f \cdot p \int_r^R \delta^2 d\delta = 2\pi \cdot f \cdot p \cdot \frac{R^3 - r^3}{3} \quad (6.30)$$

Kde,

$R$  – poloměr hlavy šroubu [mm],

$r$  – poloměr vnitřní dosedací plochy [mm].

Po dosazení tlaku  $p$  a úpravě dostaneme:

$$M_t = \frac{2(R^3 - r^3)}{3(R^2 - r^2)} f F_s \quad (6.31)$$

V případě dle obr. 6.24, 6.25b je  $r=0$ :

$$M_t = \frac{2}{3} R f F_s \quad (6.32)$$

Celkový moment  $M$  na páce, je upínacího klíče potřebného k upnutí, dán součtem momentů třecích sil v závitu  $M_z$  a momentu  $M_t$  vznikající mezi plochou obrobku a šroubu.

$$M = M_z + M_t \quad (6.33)$$

$$M_z = F_0 \cdot l = F_s \cdot r_0 \cdot tg(\alpha + \varphi) \quad (6.34)$$

$$M = F_0 \cdot l = F_s \left[ r_0 \cdot tg(\alpha + \varphi) + \frac{2}{3} R \cdot f \right] \quad (6.35)$$

Pro případ na **obr. 6.25b**, tedy při upnutí šroubem s plochým upínacím čelem je upínací síla rovna:

$$F_{\text{š}} = \frac{F_0 \cdot l}{r_0 \cdot \operatorname{tg}(\alpha + \varphi) + f \cdot R} \quad [N] \quad (6.36)$$

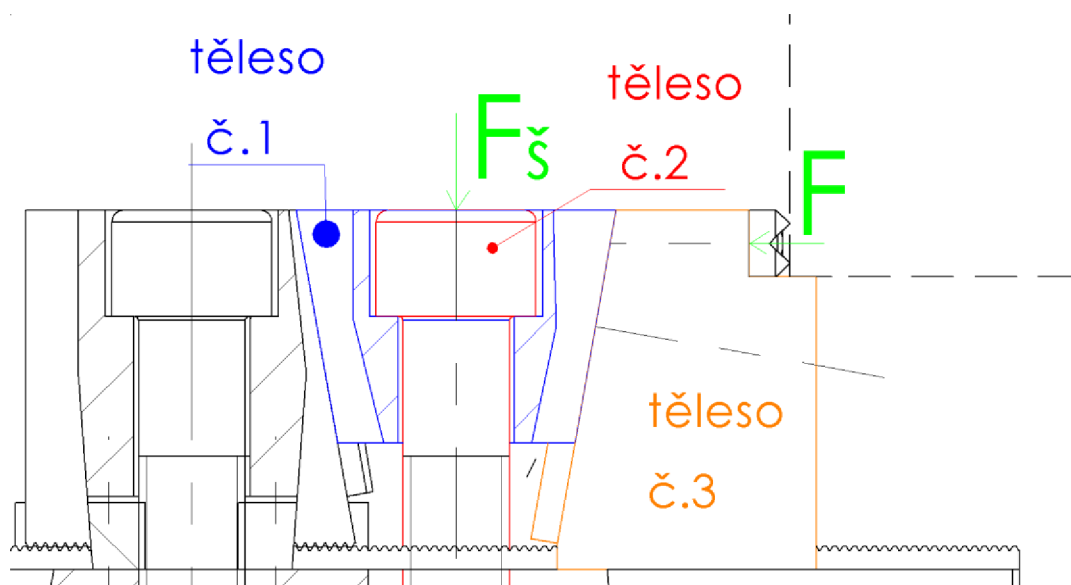
$$F_{\text{š}} = \frac{80 \cdot 190}{7,35 \cdot \operatorname{tg}(2^\circ 30' + 6^\circ 40') + 0,18 \cdot 12} = \frac{15200}{3,346} = 4\,542,73N$$

Pro kontrolu tento výpočet můžeme zkontrolovat podle tab. 6.4, podle kterého pro šroub M16x2 je upínací síla rovna  $F_{\text{š}} = 4\,500N$ .

V praxi však takto složité výpočty se nedělají a lze využít tab. 6.3 podle, které si navolíme krouticí moment pro utáhnutí šroubů.

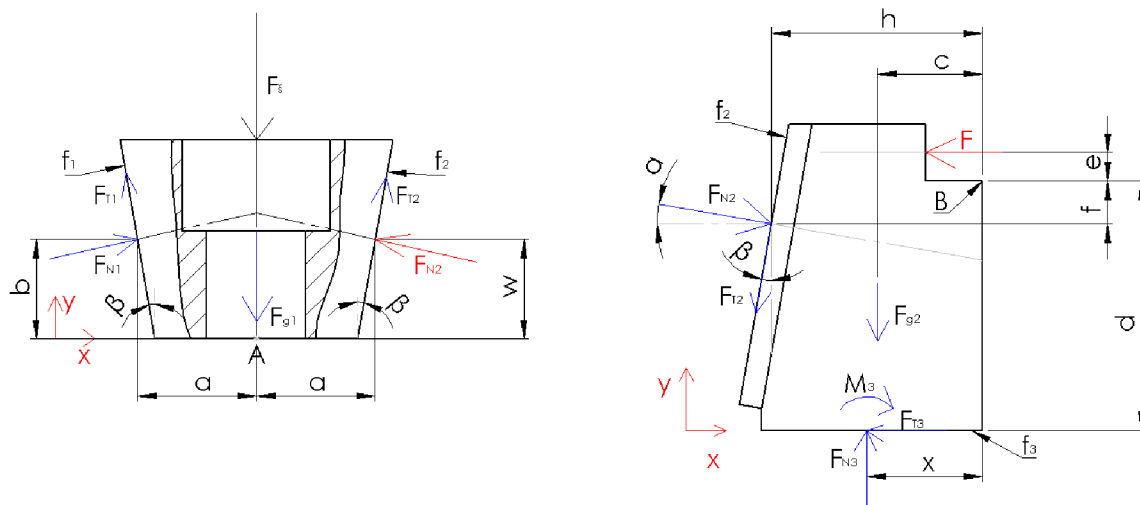
#### 6.4 Výpočet maximální upínací síly přípravku

Označení těles na segmentu je znázorněné na **obr. 2.26**:



Obr. 6.26 Označení těles č.1,2,3 a upínací síly šroubu  $F_{\text{š}}$ , upínací síly  $F$ .

Působením síly, kterou vyvine šroub (těleso č. 2) na klín (těleso č. 1), se přenáší na pohyblivou čelist (těleso č. 3). Ve výpočtu bude zahrnutá gravitační síla všech tří těles. Pro zjednodušení výpočtu bude provedeno spojení tělesa č. 1 a 2 v těleso jedno. Označení těles, kinematický rozbor, uvolnění těles, statický rozbor, sestavení rovnic statické rovnováhy a jejich řešení, výpočtu neznámých a závislost upínací síly šroubu  $F_{\text{š}}$  na upínací sílu  $F$ , zhodnocení výsledku. Tyto tělesa jsou prostorové, avšak úlohu pro zjednodušení lze převést do rovinné úlohy, kde každé těleso odebírá  $3^\circ V$ . Zjednodušením soustavy šroubu a klínu na jedno těleso (dále označováno jako těleso č. 2).

**Uvolnění tělesa č. 1 a 3 na obr. 6.27:**

Obr. 6.27 Uvolnění těles č.1 a 3.

**Kinematický rozbor [22]:**

Na těleso č. 1 působí pouze dvě vazby a to posuvné. Tyto vazby také působí na základní těleso.

Na tělese č. 3 působí také 2 posuvné vazby, avšak jedna vazba je společná i pro těleso č. 2. Na těleso působí reakční síla  $F$ , která vyvíjí maximální upínací sílu přípravku na obrobek.

$$i = (n - 1)i_v - \left( \sum \epsilon_i - \eta \right) [^\circ V] \quad (6.37)$$

$$i = (3 - 1)3 - (2 + 2 + 2) = 0^\circ V$$

Kde,

$i$  – počet stupňů volnosti vázaného tělesa [ $^\circ V$ ],

$(n-1)$  – počet těles bez základního tělesa [-],

$i_v$  – počet stupňů volnosti volného tělesa [ $^\circ V$ ],

$\sum \epsilon_i$  – počet složek mechanického pohybu odebraných vazbami [-],

$\eta$  – počet deformačních parametrů omezených stykovými vazbami [-],

$\sum \epsilon_i - \eta$  – počet stupňů volnosti odebraných stykovými vazbami [ $^\circ V$ ].

**Statický rozbor [22]:**

U tělesa č.1 směřují všechny nositelky sil do jednoho bodu a vzniká tedy centrální silová soustava, která má pouze silové výslednice osy  $x$ ,  $y$ . Momentová výslednice vypadává.

$$i\mu = v \wedge \mu_M + \mu_r < v_M \quad (6.38)$$

$$2 + 3 = 5 \wedge 0 + 1 < 1$$

Kde,

$\mu$  – počet neznámých parametrů [-],

$\nu$  – úloha 2D (3) nebo 3D (6) [-],

$\mu_M$  – počet nezávislých parametrů z množiny momentových podmínek [-],

$\mu_r$  – počet nezávislých parametrů z množiny polohových podmínek [-],

$\nu_M$  – počet momentových rovnic, které je možno vytvořit [-].

**Rovnice statické rovnováhy obou těles:**

$$\sum F_{ix} = 0 \quad (6.39)$$

$$\sum F_{iy} = 0 \quad (6.40)$$

$$\sum M_{iz} = 0 \quad (6.41)$$

Kde,

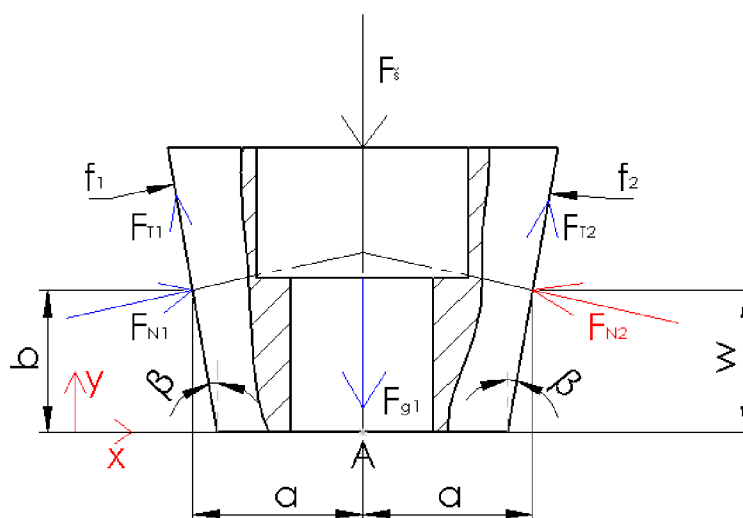
$F_{ix}$  – síla v ose x [N],

$F_{iy}$  – síla v ose y [N],

$M_{iz}$  – moment ke zvolenému bodu [N·mm].

**Těleso 1:**

**Uvolnění tělesa č.1 na obr. 6.8:**



Obr. 6.28 Uvolnění tělesa č.1.



Kde,

$f_1=f_2$  – koeficient tření 0,1 [-],

$F_{N1}$  – normálová síla [N],

$F_{N2}$  – normálová síla [N],

$F_{T1}$  – třecí síla [N],

$F_{T2}$  – třecí síla [N],

$F_{\xi}$  – upínací síla šroubu [N],

$F_{g1}$  – součet tíhových těles č.1 a 2 [N],

$m_1$  – hmotnost tělesa č.1 (1 kg) [kg],

$m_2$  – hmotnost tělesa č.2 (0,15 kg) [kg],

$a$  – velikost ramene (20,91 mm) [mm],

$w$  – velikost ramene (17,5 mm) [mm],

$\beta$  – úhel svírající klín ( $10^\circ$ ) [ $^\circ$ ],

$g$  - tíhové zrychlení ( $9,81 \text{ m}\cdot\text{s}^{-2}$ ) [ $\text{m}\cdot\text{s}^{-2}$ ].

**Sestavení rovnic statické rovnováhy a jejich řešení tělesa č.1, dosazením do rovnic 6.39, 6.40, 6.41:**

$$\sum -F_{N2} \cdot \cos(\beta) + F_{T2} \cdot \sin(\beta) + F_{N1} \cdot \cos(\beta) - F_{T1} \cdot \sin(\beta) = 0 \quad (6.41)$$

$$\sum -F_{\xi} - F_{g1} + F_{T1} \cdot \cos(\beta) + F_{T1} \cdot \sin(\beta) + F_{T2} \cdot \cos(\beta) + F_{N2} \cdot \sin(\beta) = 0 \quad (6.42)$$

**Doplňkové rovnice:**

$$F_{T1} = F_{N1} \cdot f_1 [N] \quad (6.43)$$

$$F_{T2} = F_{N2} \cdot f_2 [N] \quad (6.44)$$

$$F_{g1} = (m_1 + m_2) \cdot g [N] \quad (6.45)$$

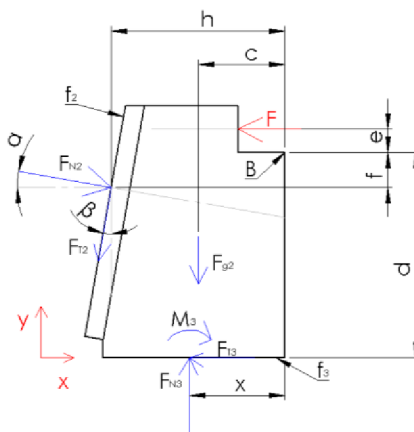
**Po úpravě rovnic 6.41, 6.42,:**

$$F_{N1} = F_{N2} [N] \quad (6.46)$$

$$F_{N2} = \frac{F_{\xi} + F_{g1}}{2 \cdot (f_2 \cdot \cos(\beta) + \sin(\beta))} [N] \quad (6.47)$$

**Těleso č.3:**

Uvolnění tělesa č.3 na obr 6.29:



Obr. 6.29 Uvolnění tělesa č.3.

Kde,

 $f_3=f_2$  – koeficient tření 0,1 [-], $F_{N2}$  – normálová síla [N], $F_{N3}$  – normálová síla [N], $F_{T2}$  – třecí síla [N], $F_{T3}$  – třecí síla [N], $F_{\xi}$  – upínací síla šroubu [N], $F_{g1}$  – součet tíhových těles č.1 a 2 [N], $m_1$  – hmotnost tělesa č.1 (1 kg) [kg], $m_2$  – hmotnost tělesa č.2 (0,15 kg) [kg], $m_3$  – hmotnost tělesa č.3 (1,31 kg) [kg], $c$  – velikost ramene (18,48 mm) [mm], $d$  – velikost ramene (44 mm) [mm], $e$  – velikost ramene (5 mm) [mm], $j$  – velikost ramene (7,5 mm) [mm], $h$  – velikost ramene (37,15 mm) [mm], $x$  – velikost ramene [mm], $\beta$  – úhel svírající čelisti od pohyblivé části (10°) [°], $g$  - tíhové zrychlení (9,81 m·s<sup>-2</sup>) [m·s<sup>-2</sup>],

$M_3$  – moment síly [N·mm].

**Sestavení rovnic statické rovnováhy a jejich řešení tělesa č.3, dosazením do rovnic 6.39, 6.40, 6.41:**

$$F_{N2} \cdot \cos(\alpha) + F_{T2} \cdot \sin(\alpha) - F_{T3} - F = 0 \quad (6.48)$$

$$-F_{N2} \cdot \sin(\alpha) - F_{T2} \cdot \cos(\alpha) + F_{T3} - F_{g3} = 0 \quad (6.49)$$

$$\sum F_{N2} \cdot \sin(\alpha) \cdot h + F_{N2} \cdot \cos(\alpha) \cdot f - F_{T2} \cdot \cos(\alpha) \cdot h - F_{T2} \cdot \sin(\alpha) \cdot f - M + \quad (6.50)$$

$$-F_{N3} \cdot x - F_{T3} \cdot d + F \cdot e + F_{g3} \cdot c = 0$$

**Doplňkové rovnice:**

$$F_{N2} = \frac{F_{\xi} + F_{g1}}{2 \cdot (f_2 \cdot \cos(\alpha) + \sin(\alpha))} [N] \quad (6.47)$$

$$F_{T3} = F_{N3} \cdot f_3 [N] \quad (6.51)$$

$$F_{T2} = F_{N2} \cdot f_2 [N] \quad (6.44)$$

$$F_{g1} = (m_1 + m_2) \cdot g [N] \quad (6.45)$$

$$F_{g3} = m_3 \cdot g [N] \quad (6.42)$$

**Po úpravě rovnic 6.48, 6.49, 6.50:**

$$F = F_{N2} \cdot (\cos(\alpha) + F_{N2} \cdot f_2 \cdot \sin(\alpha) - F_{T3}) [N] \quad (6.53)$$

$$F_{T3} = F_{N2} \cdot \sin(\alpha) + F_{N2} \cdot \cos(\alpha) \cdot f_2 + F_{g3} [N] \quad (6.54)$$

$$x = F_{N2} \cdot \frac{\sin(\alpha) \cdot h + \cos(\alpha) \cdot f + f_2 \cdot \cos(\alpha) \cdot h - f_2 \cdot \sin(\alpha) \cdot f + F \cdot e + F_{g3} \cdot c}{F_{N3}} - f_3 \cdot d \quad (6.55)$$

Po konečné úpravě a dosazení do rovnice 6.53. je upínací síla  $F$  rovna:

$$F = \left[ \frac{F_{\xi} + ((m_1 + m_2) \cdot g)}{2 \cdot (f_2 \cdot \cos(\alpha) + \sin(\alpha))} \cdot (\cos(\alpha) + f_2 \cdot \sin(\alpha) - \sin(\alpha) - f_2 \cdot \cos(\alpha)) \right] - (m_3 \cdot g) [N] \quad (6.56)$$

$$F = \left[ \frac{4\,542,73 + ((1 + 0,15) \cdot 9,81)}{2 \cdot (0,1 \cdot \cos(10^\circ) + \sin(10^\circ))} \cdot (\cos(10^\circ) + 0,1 \cdot \sin(10^\circ) - \sin(10^\circ) - 0,1 \cdot \cos(10^\circ)) \right] - (1,31 \cdot 9,81) = 6\,095,72 \text{ N}$$

Pokud vyvineme utahovací moment  $M = 14\,600 \text{ N}\cdot\text{mm}$ , vyvineme utahovací sílu šroubu  $F_{\xi} = 4\,542,73 \text{ N}$ . Při působení utahovací síly  $F_{\xi}$  lze vyvinout maximální upínací sílu přípravku  $F_{\max} = 6\,095,72 \text{ N}$ . Tato síla není dostačující pro bezpečné upnutí. Minimální upínací síla pro bezpečné upnutí byla vypočtena  $F_{U\min} = 9\,000 \text{ N}$ . V případě, že utahovací moment bude zvětšen dle tab. 6.4 na  $M = 26\,000 \text{ N}\cdot\text{mm}$ , bude vyvinuta utahovací síla šroubu  $F_{\xi} = 8\,000 \text{ N}$ . Při působení této upínací síly bude vyvinuta maximální upínací síla přípravku  $F_{\max} = 10\,733,1 \text{ N}$ . V tomto případě je síla dostačující a vzniká tedy bezpečné upnutí obrobku.

Šrouby použité v návrhu přípravku, které upínají segment, a tedy vytváří upínací sílu, jsou pevnosti 8.8, vlastnosti jsou popsány v tab. 6.5.

6.5 Třída pevnosti šroubů a jejich vlastnosti [23].

třída pevnosti	šroub		spoj	
	pevnost v tahu $R_m$	mez kluzu $R_e$ , popř. mez průtažnosti $R_{p0,2}$	namáhání spoje	materiál spojovaných dílů
	v $\text{N}/\text{mm}^2$			
6.8	600	480	nízké	všechny konstrukční oceli
8.8	800	640	střední	
10.9	1000	900	vysoké	konstrukční oceli od $R_m = 700 \text{ N}/\text{mm}^2$
12.9	1200	1080	velmi vysoké	oceli k zušlechťování

Pro případy kdy by byla i tato upínací síla nestačila, lze vyvinout větší utahovací moment a tedy zvětšit upínací sílu šroubu a následně i maximální upínací sílu přípravku dle následující tab. 6.6. V případě, že by maximální utahovací moment byl překročen, lze použít šrouby s vyšší pevností, tedy šrouby třídy 10.9 a 12.9.

Tab. 6.10 Maximální utahovací moment šroubů [23].

ozna- čení závitu	maximální utahovací moment $M_A$ v N·m								
	třída pevnosti šroubu								
	8.8			10.9			12.9		
	součinitel kluzného tření $\mu$								
	0,1	0,15	0,2	0,1	0,15	0,2	0,1	0,15	0,2
M10	40	50	60	59	73	87	69	84	100
M12	69	87	105	100	125	151	120	148	177
M16	170	220	260	250	315	380	290	370	445
M20	340	430	520	490	615	740	570	700	840

Pro případný moment, lze vypočítat upínací (předpínací) sílu  $F_\xi$  (v tab. 6.11 označeno jako  $F_v$ ), upínací však musí být menší než maximální dovolená předpínací síla  $F_v$  dle 6.11.

Tab. 6.11 Maximální předpínací síla.

ozna- čení závitu	maximální předpínací síla $F_v$ v kN								
	třída pevnosti šroubu								
	8.8			10.9			12.9		
	součinitel kluzného tření $\mu$								
	0,1	0,15	0,2	0,1	0,15	0,2	0,1	0,15	0,2
M10	29	26	23	42	38	34	49	45	40
M12	42	38	34	61	56	50	72	65	58
M16	79	71	64	115	105	94	135	122	110
M20	126	114	103	180	165	147	210	190	172

## 7 EKONOMICKÉ ZHODNOCENÍ

Nedílnou součástí návrhu přípravku je i nutné zhodnocení finanční části, která k výrobě samozřejmě patří a je důležitým faktorem pro následné vyhodnocení.

### Náklady ovlivňují tyto faktory [24]:

- stupeň obtížnosti výroby,
- počet dílců (včetně normovaných),
- typ materiálů,
- zručnost zaměstnanců,
- velikost přípravku,
- postup výroby – stroj, nástroj, technologie,
- počet elementů, které je nutno vyrobit.

### Náklady na výrobu přípravku varianty č. 4:

Tab. č.7.1 : Náklady na výrobu varianty č. 4.

Číslo výkresu	Název dílce	n	Doba výroby jedné součástky	Sazba	Materiál	Koop.	Jedn.	Náklady
		[ks]	[min/ks]	[Kč/hod]	[Kč/ks]	[Kč/ks]	[Kč/ks]	[Kč/ n ks]
BP_RP_003	Základní deska	1	1920	860	14 652	10 998	53170	53170
BP_RP_004	Tělo segmentu	4	252	860	653	375	4640	18560
BP_RP_005	Pohyblivá čelist segmentu	4	480	860	168	946	7994	31976
BP_RP_006	Klín segmentu	4	270	860	115	47	4032	16128
BP_RP_007	Dosedací čelist segmentu	4	480	860	141	61	7082	28328
BP_RP_008	Zakusovačka	4	68	860	12	15	1001,7	4006,667
BP_RP_009	Pero	4	15	860	100	0	315	1260
BP_RP_010	Matice do T-drážky segmentu	4	34	860	73	28	588,33	2353,333
							<b>Σ</b>	<b>155782</b>

Kooperace [koop] – zahrnuje tepelné zpracování (kalení), chemicko-tepelné zpracování (cementování), elektroerozivní obrábění, dopravu. Tepelné zpracování se bude provádět ve firmě NAREX Ždánice, spol. s.r.o, kde minimální cena vsázky je 4 000 Kč. Z tohoto důvodu budou zaslány veškeré obrobky zároveň, dle technologického postupu viz. přílohy 14-21. Na elektroerozivní obrábění bude prováděno ve firmě Konečný Luděk.

Sazba - Jednotková hodinová sazba pro CNC stroj (VF-2, VF-6) je určena z celkových nákladů za rok, které zahrnují:

- elektrickou energii,
- nástroje, měřidla, chladicí kapaliny, upínací přípravky,...
- práci zaměstnanců,
- opotřebení stroje, nástrojů,

**Celkové náklady na konstrukci a výrobu přípravku [24]:**

$$N_V = N_{VK} + N_{VS} + N_{VM} [Kč] \quad (7.1)$$

Kde,

$N_V$  – celkové náklady na konstrukci a výrobu [Kč],

$N_{VK}$  – náklady na konstrukci přípravku [Kč],

$N_{VS}$  – náklady na výrobu a stavbu přípravku [Kč],

$N_{VM}$  – náklady na základní materiál [Kč].

**Materiálové pořizovací náklady [24]:**

$$N_{VM} = N_{ZM} + N_{PM} + N_{NM} [Kč] \quad (7.2)$$

$$N_{VM} = 19\,300 + 400 + 1\,661 = 21\,361 \text{ Kč}$$

Kde,

$N_{VM}$  – náklady na základní materiál [Kč],

$N_{ZM}$  – náklady na základní materiál [Kč],

$N_{PM}$  – náklady na polotovary [Kč].

$N_{NM}$  – náklady na normalizované díly [Kč].

**Čas potřebný ke stavbě přípravku je dán součtem času [24]:**

$$T_{VS} = T_{VM} + T_{VF} [hod] \quad (7.3)$$

$$T_{VS} = 0,75 + 0,25 = 1 \text{ hod}$$

Kde,

$T_{VS}$  – čas potřebný ke stavbě přípravku [hod],

$T_{VM}$  – čas montáže [hod],

$T_{VF}$  – čas na zkoušku funkčnosti [hod].

**Náklady na výrobu a stavbu přípravku se určí s ohledem na vlastní náklady oddělení [24]:**

$$N_{VS} = (T_{VS1} \cdot m_{V1}) + (T_{VS2} \cdot m_{V2}) + N_{koop} \text{ [Kč]} \quad (7.4)$$

$$N_{VS} = \left( \frac{8316}{60} \cdot 860 \right) + (1 \cdot 165) + 16\,886 = 136\,247 \text{ Kč}$$

Kde,

$T_{VS1}$  – čas potřebný na výrobu přípravku [hod],

$m_{V1}$  – hodinová sazba stroje [Kč],

$T_{VS2}$  – čas potřebný na stavbu přípravku [hod],

$m_{V2}$  – průměrná mzda pracovníka [Kč],

$N_{koop}$  – náklady kooperaci [Kč].

**Náklady na konstrukci se určí z [24]:**

$$N_{VK} = N_{VKV} + N_{VKK} \text{ [Kč]} \quad (7.5)$$

$$N_{KV} = 1445,4 + 123,75 = 1\,569,15 \text{ Kč}$$

$$N_{VKV} = T_{VK} \cdot P_{VK} \text{ [Kč]} \quad (7.6)$$

$$N_{VKV} = 8,76 \cdot 165 = 1\,445,4 \text{ Kč}$$

$$N_{VKK} = T_{KK} \cdot P_{KK} \text{ [Kč]} \quad (7.7)$$

$$N_{VKK} = 0,75 \cdot 165 = 123,75 \text{ Kč}$$

Kde,

$T_{VK}, T_{KK}$  – potřebný pracovní čas [hod],

$P_{VK}, P_{KK}$  – průměrný plat konstruktéra [ $\text{Kč} \cdot \text{hod}^{-1}$ ],

$N_{KV}$  – náklady na konstrukce přípravku [Kč],

$N_{VKV}$  – náklady na vlastní kreslení [Kč],

$N_{VKK}$  – náklady na kontrolu konstrukce [Kč].



**Celkové náklady na konstrukci a výrobu přípravku se určí součtem rovnic 7.2, 7.4, 7.5 [24]:**

$$N_V = 1\,569,15 + 136\,247 + 21\,361 \cong 157\,517 \text{ Kč} \quad (7.1)$$

Vypočtené celkové náklady na výrobu, stavbu a konstrukci materiálu činní 157 517 Kč, tyto náklady se pravděpodobně zvětší o pár stovek až tisíc korun, jelikož tato konstrukce je navrhuta na výrobu jednoho modulárního přípravku a je nutné počítat s možnými komplikacemi při výrobě.

### **Náklady na výrobu přípravku varianty č. 1:**

Při rozhodnutí se s upínacího přípravku č. 1, je nutné zakoupení 2 kusů modulárních svěráků od firmy VAREX s.r.o. (příloha č. 24) za nákupní cenu 32 940 Kč. Tyto svěráky jsou nutné upevnit na základní desku CNC stroje EC-1600. Upevnění by proběhlo návrhem základní desky, jako tomu bylo u návrhu přípravku č. 4. Tato deska by měla stejné rozměry jako součást ve výkresu BP\_RP\_003, upevňovací otvory (pera, díry pro šrouby) by byly také frézované, kalkulaci nebude započítána cena spojovacích materiálů (šroubu, per, kolíku) a výrobní cena tohoto kusu by se pohybovala v rozmezí 40 000 – 60 000 Kč. Pro kalkulaci bude zvolena stejná cena, jako tomu bylo u varianty č. 4, tedy 53 170 Kč.

$$N_V = 53\,170 + 32\,940 = 86\,110 \text{ Kč} \quad (7.1)$$

Tab. 7.2 Náklady na výrobu varianty č. 1.

Číslo výkresu	Název dílce	n	Doba výroby	Sazba	Materiál	Koop.	Jedn. náklady
		[ks]	[min/ks]	[Kč/hod]	[Kč/ks]	[Kč/ks]	[Kč/ks]
BP_RP_003	Základní deska	1	1920	860	14 652	10 998	53170

## ZÁVĚR

Polotovár, který bude upínán a obráběn při hrubovací operaci na CNC stroji EC-1600, bude z materiálu ČNS 14 220. Z navrhnutých 6-ti variant nového přípravku byly vhodné dvě (varianta č.1 a 4).

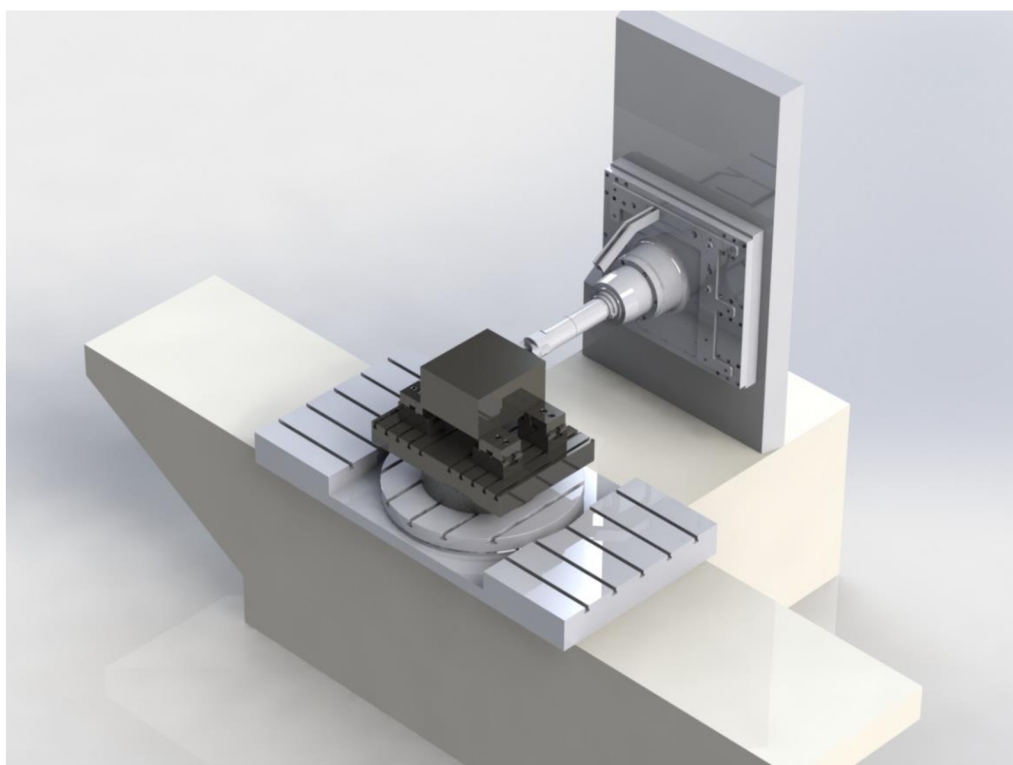
- Varianta č.1, svěrák musí být zakoupena 2x + musí být vyrobena základní deska →(86 110 Kč),
- Varianta č.4, modulární systém, u kterého musejí být vyrobeny 4 segmenty a základní deska →(157 516 Kč).

Modulární upínací přípravek navrhované varianty č. 4, ve kterém je segment utažen šroubem, vyvíjí utahovací sílu šroubem  $F_{\xi}$ . Tato síla se dá změnit na základě působení utahovacího momentu  $M$ , který působí na šroub. Transformací utahovací síly šroubu  $F_{\xi}$  lze vypočítat maximální upínací sílu segmentu  $F_{Umax}$  (přípravku) pro daný upínací moment / utahovací sílu šroubu. Upínací síla přípravku je limitována třídou pevností šroubu 8.8. Při hrubování vzniká řezná síla  $F_c = 3488,71$  N. Hrubovací směr (trajektorie frézy) je ve směru hodinových ručiček tvaru obdélníku. Při této trajektorii řezná síla nabývá čtyř možných směrů, však velikost síly se nemění. Pro každý směr (pozici), byla vypočtena bezpečná upínací síla  $F_{Umin}$ , levého i pravého segmentu. Z vypočtených osmi hodnot byla zvolena největší  $F_{Umin} = 8\,206,31$  N, která kvůli zvýšení bezpečnosti byla zvýšena na  $F_{Umin} = 9\,000$  N. Při použití šroubů M16x2 je doporučený upínací moment (vyvinutý pákou na klíči)  $M = 14\,600$  N·mm, při vyvinutí tohoto upínacího momentu vzniká na šroubech upínací síla  $F_{\xi} = 4\,542,73$  N. Při transformaci upínací síly šroubu na maximální upínací sílu segmentu je upínací síla rovna  $F_{max} = 6\,095,72$  N. Pro bezpečnost a funkčnost upnutí musí platit  $F_{Umin} < F_{Umax}$ . Po dosazení vypočtených hodnot:  $8\,206,31$  N <  $6\,151,48$  N však neplatí bezpečné upnutí. Nutné pro zabezpečení nepohyblivého upnutí obrobku je nutné zvětšit upínací moment na klíči:  $M = 26\,000$  N·mm. Po dosazení do rovnic platí podmínka bezpečného upnutí:  $8\,206,31$  N <  $10\,733,1$  N. Při zvětšení upínacího momentu vzniká nepohyblivé upnutí obrobku a proto tedy minimální doporučený upínací moment šroubů M16x2 je  $M = 26\,000$  N·mm.

V případě, že by vznikala větší řezná síla při hrubování, tedy nutná i větší nutná upínací síla, lze vyvinout  $M_{max} = 220\,000$  N·mm pro šroub třídy 8.8. Pro šroub třídy 11.9 se tento moment zvětší na  $M_{max} = 370\,000$  N·mm. V tomto případě lze dosáhnout upínací síly přípravku  $F_{max} = 152\,917$  N. Další možnou variantou zvýšení upínací síly šroubu je změna stoupání závitů, lepší jakost povrchu závitů (zmenšení koeficientu tření) nebo použití většího průměru šroubů, kdy by se upínací síla přípravku  $F_{max}$  opět ještě zvýšila (avšak by byl potřebný nový návrh konstrukce čelistí a klínů). Souhrn údajů je zapsán v tab. 7.2.

Modulární upínací svěrák navrhované varianty č. 1 je skladové zboží a není tedy nutná výroba samotného přípravku. Maximální upínací síla svěráku VMP-4L je  $F_{max}$  je  $15\,000$  N. Tato síla je větší než základní doporučená u navrhnutého přípravku, avšak nejde zvětšit.

Modulární svěrák VMP-4L neumožňuje takovou variaci upínacích sil jako je tomu v případě navrhovaného přípravku (obr. 7.1), proto je otázkou, zda bude využit potenciál upínací síly navrhovaného upínacího přípravku nebo jestli bude postačovat menší upínací síla a levnější pořizovací náklady svěráku. Rozhodnutí je na vedení firmy OMNI-X CZ.



Obr. 7.1 Navrhnutý přípravek na CNC stroji EC-1600.

Tab. 7.2 Závislost utahovacího momentu na upínací síle.

Vyvinutý utahovací moment na klíči [N·mm]	Maximální upínací síla [N]
14 600	6 096
26 000	10 733
220 000	88 195
370 000	152 917

## SEZNAM POUŽITÝCH ZDROJŮ

1. *Omni-x CZ s.r.o.* [online]. [cit. 2015-05-24]. Dostupné z: <http://www.omni-x.cz/cs/c/nastroje-pro-ohybani-trubek/>
2. © 2015 *Haas Automation, Inc – CNC Machine Tools* [online]. [cit. 2015-05-24]. Dostupné z: <https://www.haascnc.com/home.asp3>.
3. *ZJP,s.r.o.* [online]. [cit. 2015-05-24]. Dostupné z: <http://www.zjp.cz/>
4. *JKZ Bučovice a. s.* [online]. [cit. 2015-05-24]. Dostupné z: <http://jkz.cz/node/220>
5. © *Copyright 2012 PRECIZ s.r.o. & g.claas gruppe* [online]. [cit. 2015-05-24]. Dostupné z: <http://www.preciz.cz/sluzby-hlavni/material-normal/1.7131>
6. ZEMČÍK, Oskar. *Nástroje a přípravky pro obrábění*. 1. vyd. Brno: Akademické nakladatelství CERM, 2003, 193 s. Učební texty vysokých škol (Vysoké učení technické v Brně). ISBN 80-214-2336-6.
7. CHVÁLA, Břetislav a Josef VOTAVA. *Přípravky*. Vyd. 1. Praha: ČVUT, 1980, 352 s.
8. MRKVICA, Ivan. *Návody ke cvičení z obráběcích strojů*. 2. vyd. Ostrava: VŠB - Technická univerzita, 2006. ISBN 80-248-1053-0.
9. CHVÁLA, Břetislav. *Přípravky*. 1. vyd. Praha: SNTL;Alfa, 1988, 275 s.
10. KRAUS, Václav. *Tepelné zpracování a slinování*. 3. vyd. Plzeň: Západočeská univerzita, 2013, 270 s. ISBN 978-80-261-0260-1.
11. ROSECKÁ, E. *Tepelné zpracování ocelí*. Brno: 2013. Bakalářská práce. Vysoké učení technické v Brně, Fakulta strojního inženýrství, 47 s. Vedoucí bakalářské práce doc. Ing. Jaroslav Šenberger, CSc.
12. PTÁČEK, Luděk. *Nauka o materiálu*. 2. opr. a rozš. vyd. Brno: CERM, 2002, 392 s. ISBN 80-7204-248-32.
13. *Copyright © 2010 TumliKOVO* [online]. [cit. 2015-05-24]. Dostupné z: <http://www.tumlikovo.cz/>
14. *Jan Hamerník 2003* [online]. [cit. 2015-05-24]. Dostupné z: [http://jhamernik.sweb.cz/tepelne\\_zpracovani.htm](http://jhamernik.sweb.cz/tepelne_zpracovani.htm)
15. KALENDA, Jan. *Elektroerozivní obrábění při výrobě tvarových dutin*: Diplomová práce. Brno: Vysoké učení technické v Brně, Fakulta strojního inženýrství, 2009. 63 s., příloh. Vedoucí diplomové práce Ing. Karel Osička
16. *VABEX ZLÍN s.r.o.* [online]. [cit. 2015-05-24]. Dostupné z: [http://shop.strojnisveraky.cz/product\\_info.php?cPath=58&products\\_id=116](http://shop.strojnisveraky.cz/product_info.php?cPath=58&products_id=116)
17. *TKB Kipons Plus s.r.o.* [online]. [cit. 2015-05-24]. Dostupné z: <http://www.tkb.cz/magneticke-upinace.html>
18. KAMENICKÁ, Pavlína. *Způsoby upínání nástrojů a obrobků*. Brno 2013. Bakalářská práce. Vysoké učení technické v Brně, Fakulta strojního inženýrství, Ústav strojírenské technologie. 48 s., 10 příloh. Vedoucí práce Ing. Milan Kalivoda.

19. HUMÁR, A. *Technologie I: technologie FSI, 2004.: Studijní opory pro magisterskou formu studia* [online]. 2003 [cit. 2015-05-24]. Dostupné z: [http://ust.fme.vutbr.cz/obrabeni/opory-save/TI\\_TO-1cast.pdf](http://ust.fme.vutbr.cz/obrabeni/opory-save/TI_TO-1cast.pdf)
20. *SECO tools* [online]. [cit. 2015-05-26]. Dostupné z: <http://ecat.secotools.com/>
21. FOREJT, Milan a Miroslav PÍŠKA. *Teorie obrábění, tváření a nástroje*. Vyd. 1. Brno: Akademické nakladatelství CERM, 2006. ISBN 80-214-2374-9.
22. *TECHNICKÁ MECHANIKA I - STATIKA* [online]. ING. FLORIAN, Zdeněk , CSc, Karel CSc. DOC. RNDR.PELLANT a Miroslav CSc. DOC. ING. SUCHÁNEK,, [cit. 2015-05-27]. Dostupné z: [http://www.umt.fme.vutbr.cz/img/fckeditor/file/opory/Tech\\_mech\\_I.pdf](http://www.umt.fme.vutbr.cz/img/fckeditor/file/opory/Tech_mech_I.pdf)
23. *Funkční jednotky pro spojování* [online]. [cit. 2015-05-27]. Dostupné z: <https://www.pslib.cz/kn/tridy/L4%20-%20STR/Casti%20stroju%20I/Zavity%20a%20srouby.pdf>
24. MRKVICA, Miloš. *Přípravky a obráběcí nástroje*. 3. vyd. Ostrava: Vysoká škola báňská - Technická univerzita Ostrava, 2001, 188 s. ISBN 80-707-8941-7.

## SEZNAM POUŽITÝCH SYMBOLŮ A ZKRATEK

Zkratka	Jednotka	Popis
<b>A</b>	[-]	Austenit
<b>ARA</b>	[-]	Anizotermický rozpad austenitu
<b>B</b>	[-]	Bainit
<b>B<sub>f</sub></b>	[-]	Bainit finish
<b>B<sub>s</sub></b>	[-]	Bainit start
<b>C</b>	[%]	Uhlík
<b>CAD</b>	[-]	Computer Aided Design
<b>CAM</b>	[-]	Computer Aided Manufacturing
<b>Cem</b>	[-]	Cementit
<b>CNC</b>	[-]	Computer Numeric Control
<b>Cr</b>	[%]	Chrom
<b>F</b>	[-]	Ferit
<b>HRC</b>	[-]	Tvrдость podle Rockwella
<b>IRA</b>	[-]	Izotermický rozpad austenitu
<b>M<sub>f</sub></b>	[-]	Martenzit finish
<b>Mn</b>	[%]	Mangan
<b>M<sub>s</sub></b>	[-]	Martenzit start
<b>P</b>	[-]	Perlit
<b>P</b>	[%]	Fosfor
<b>P<sub>f</sub></b>	[-]	Perlit finish
<b>P<sub>s</sub></b>	[-]	Perlit start
<b>S</b>	[-]	Síra
<b>Si</b>	[%]	Křemík
<b>SW</b>	[-]	Solid Works

Symbol	Jednotka	Popis
<b>A<sub>Di</sub></b>	[mm <sup>2</sup> ]	jmenovitý průřez třísky
<b>A<sub>Dmax</sub></b>	[mm <sup>2</sup> ]	maximální jmenovitý průřez třísky
<b>C<sub>Fc</sub></b>	[-]	konstanta, vyjadřující vliv obráběného materiálu

D	[mm]	průměr frézy
F	[N]	střední aritmetická hodnota drsnosti
$F_0$	[N]	síla působící na páce
$F_c$	[N]	celková řezná síla
$F_{c1}$	[-]	řezná síla v pozici č. 1
$F_{c2}$	[-]	řezná síla v pozici č. 2
$F_{c3}$	[-]	řezná síla v pozici č. 3
$F_{c4}$	[-]	řezná síla v pozici č. 4
$F_{ci}$	[N]	řezná síla v i-té pozici
$F_{g1}$	[N]	součet tíhových těles č. 1 a 2
$F_{g3}$	[N]	tíhová síla tělesa č. 3
$F_{iU}'$	[N]	upínací síla proti řezné síle i-té řezné síly
$F_{iU}''$	[N]	upínací síla proti posunutí obrobku v i-té pozici
$F_{ix}$	[N]	síla v ose x
$F_{N1}$	[N]	normálová síla
$F_{N2}$	[N]	normálová síla
$F_{N3}$	[N]	normálová síla
$F_{ri1}$	[N]	řezná síla působící proti upínací síle v i-té pozici
$F_{ri2}$	[N]	řezná síla působící proti upínací síle v i-té pozici
$F_{\check{r}}$	[N]	výslednice řezných sil
$F_{\check{s}}$	[N]	maximální upínací síla šroubem
$F_{T1}$	[N]	třecí síla
$F_{T2}$	[N]	třecí síla
$F_{T3}$	[N]	třecí síla
$F_{Umin}$	[N]	minimální bezpečná upínací síla na segmentu
$M_{iz}$	[N·mm]	moment ke zvolenému bodu
$M_k$	$[N \cdot mm]$ [N]	kroučící moment
$M_t$	[m·mm]	moment mezi plochou obrobku a šroubu
$M_z$	[m·mm]	moment třecí síly
$N_{koop}$	[Kč]	náklady kooperaci

$N_{NM}$	[Kč]	náklady na normalizované díly
$N_{PM}$	[Kč]	náklady na polotovary
$N_V$	[Kč]	celkové náklady na konstrukci a výrobu
$N_{VK}$	[Kč]	náklady na konstrukci přípravku
$N_{VKK}$	[Kč]	náklady na kontrolu konstrukce
$N_{VKV}$	[Kč]	náklady na vlastní kreslení
$N_{VM}$	[Kč]	náklady na základní materiál
$N_{VS}$	[Kč]	náklady na výrobu a stavbu přípravku
$N_{ZM}$	[Kč]	náklady na základní materiál
$P$	[W]	potřebný výkon na vřetení frézky
$P_{KK}$	[Kč · hod <sup>-1</sup> ]	průměrný plat konstruktéra
$P_{max}$	[W]	maximální možný výkon vřetení na frézky
$P_{už}$	[W]	užitečný výkon na vřetení frézky
$P_{VK}$	[Kč · hod <sup>-1</sup> ]	průměrný plat konstruktéra
$R$	[mm]	průměr hlavy šroubu
$R_m$	[MPa]	mez pevnosti v tahu
$T$	[°C]	teplota
$T_{KK}$	[hod]	potřebný pracovní čas
$T_{VF}$	[hod]	čas na zkoušku funkčnosti
$T_{VK}$	[hod]	potřebný pracovní čas
$T_{VM}$	[hod]	čas montáže
$T_{vs}$	[hod]	čas potřebný ke stavbě přípravku
$T_{VS1}$	[hod]	čas potřebný na výrobu přípravku
$T_{VS2}$	[hod]	čas potřebný na stavbu přípravku
$U_{3řezný}$	[N]	vyvinutá upínací síla řeznou silou $F_{c3}$
$(n-1)$	[-]	počet těles bez základního tělesa
$a$	[mm]	velikost ramene
$b$	[mm]	šířka třísky
$c$	[mm]	velikost ramene
$dM_t$	[m · mm]	elementární moment třecích sil



f	[-]	Součinitel tření
$f \cdot dF$	[-]	elementární třecí síla na mezikruží šířky $d_\delta$
$f_1$	[-]	koeficient kluzného tření
$f_2$	[-]	koeficient kluzného tření
$f_3$	[-]	koeficient kluzného tření
$f_{i1}$	[-]	koeficient tření v i-té pozici
$f_{i2}$	[-]	koeficient tření v i-té pozici
$f_n$	[mm]	posuv na otáčku
$f_z$	[mm]	posuv na zub
g	$[m \cdot s^{-2}]$	tíhové zrychlení
$h_i$	[mm]	tloušťka třísky
i	[°V]	počet stupňů volnosti vázaného tělesa
$i_v$	[°V]	počet stupňů volnosti volného tělesa
k	[-]	koeficient pro bezpečnost
$k_{ci}$	[MPa]	měrná řezná síla
$k_{i1}$	[-]	bezpečnostní koeficient v i-té pozici
$k_{i2}$	[-]	bezpečnostní koeficient v i-té pozici
l	[mm]	délka páky, kde působíme silou
m	[kg]	hmotnost
$m_1$	[kg]	hmotnost tělesa č. 1
$m_2$	[kg]	hmotnost tělesa č. 2
$m_3$	[kg]	hmotnost tělesa č. 3
mc	[-]	exponent vlivu tloušťky třísky [-],
$m_{v1}$	[Kč]	hodinová sazba stroje
$m_{v2}$	[Kč]	průměrná mzda pracovníka
n	$[ot \cdot min^{-1}]$	otáčky nástroje
p	[MPa]	tlak
r	[mm]	poloměr vnitřní dosedací plochy
$r_0$	[mm]	střední poloměr závitu
s	[mm]	stoupání závitu

$t$	[s]	čas
$v$	$[m \cdot \text{min}^{-1}]$	rychlost
$\mathbf{v}$	[-]	úloha 2D (3) nebo 3D (6)
$v_c$	$[m \cdot \text{min}^{-1}]$	řezná rychlost
$v_f$	$[\text{mm} \cdot \text{min}^{-1}]$	posuvová rychlost
$v_M$	[-]	počet momentových rovnic, které je možno vytvořit
$z$	[mm]	počet zubů
$\alpha_i$	[°]	úhel svírající síly $F_{ci1}$ v $i$ -té pozici
$\beta$	[°]	úhel svírající klín
$\gamma$	[°]	úhel stoupání závitů
$\varepsilon_i$	[-]	složka mechanického pohybu odebranýma vazbami
$\eta$	[-]	počet deformačních parametrů omezených stykovými vazbami
$\kappa_r$	[°]	úhel nastavení hlavního ostří
$\mu$	[-]	počet neznámých parametrů
$\mu_M$	[-]	počet nezávislých parametrů z množiny momentových podmínek
$\mu_r$	[-]	počet nezávislých parametrů z množiny polohových podmínek
$\varphi$	[°]	úhel tření
$\varphi_i$	[°]	úhel posuvového pohybu
$\Psi$	[°]	úhel záběru frézy
$\Psi_t$	[°]	úhlová rozteč
$\omega$	$[\text{rad} \cdot \text{min}^{-1}]$	úhlová rychlost

**SEZNAM PŘÍLOH**

Příloha 1	CNC stroj EC-1600
Příloha 2	Svěrák BISON
Příloha 3	BP_RP_001
Příloha 4	BP_RP_002
Příloha 5	BP_RP_003
Příloha 6	BP_RP_004
Příloha 7	BP_RP_005
Příloha 8	BP_RP_006
Příloha 9	BP_RP_007
Příloha 10	BP_RP_008
Příloha 11	BP_RP_009 – ISO R 773 – 28x16x63
Příloha 12	BP_RP_010
Příloha 13	Nástrojový list
Příloha 14	Technologický postup - BP_RP_003
Příloha 15	Technologický postup - BP_RP_004
Příloha 16	Technologický postup - BP_RP_005
Příloha 17	Technologický postup - BP_RP_006
Příloha 18	Technologický postup - BP_RP_007
Příloha 19	Technologický postup - BP_RP_008
Příloha 20	Technologický postup - BP_RP_009
Příloha 21	Technologický postup - BP_RP_0010
Příloha 22	Svěrák VMP-4L

