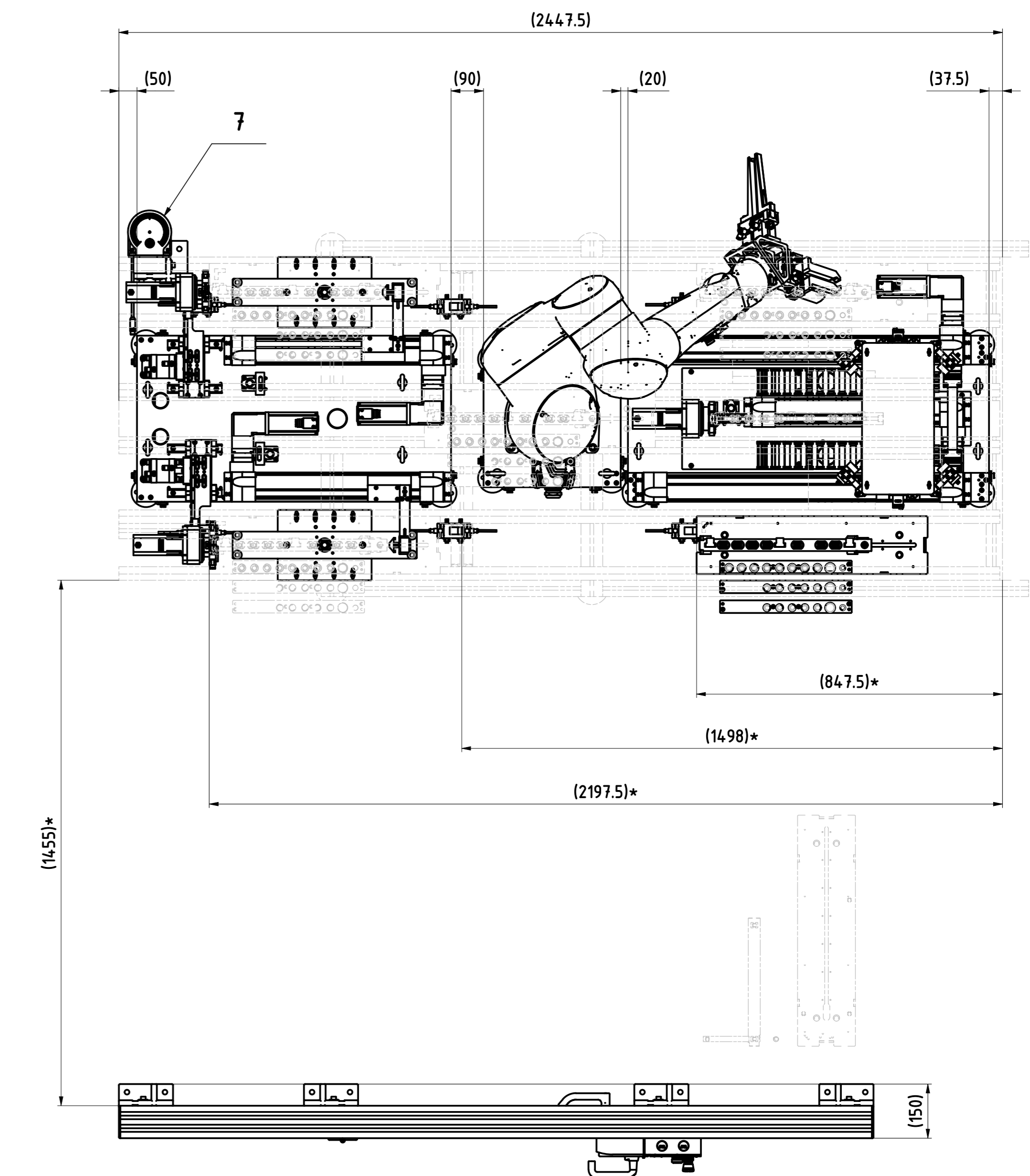
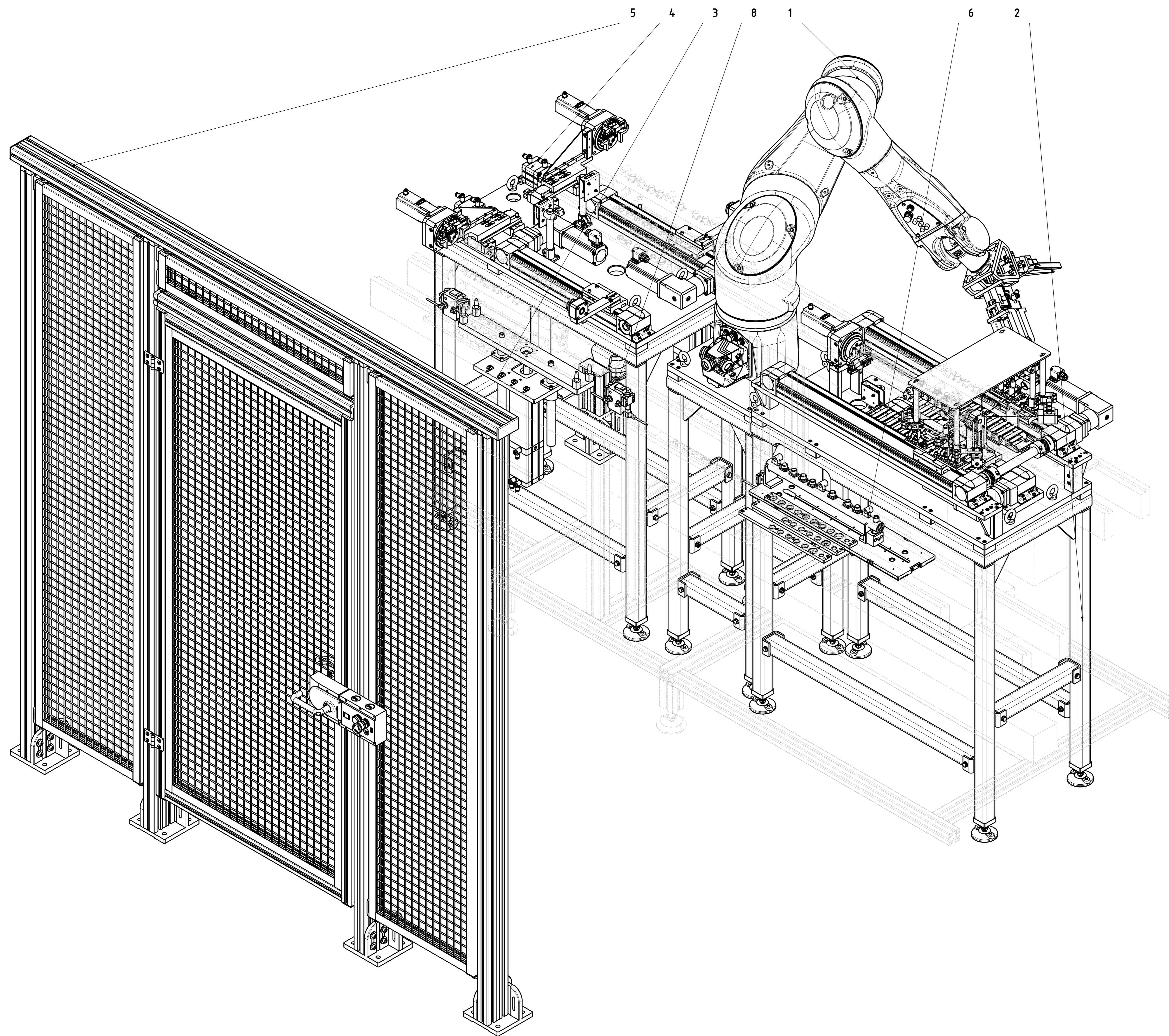


( 1 : 10 )



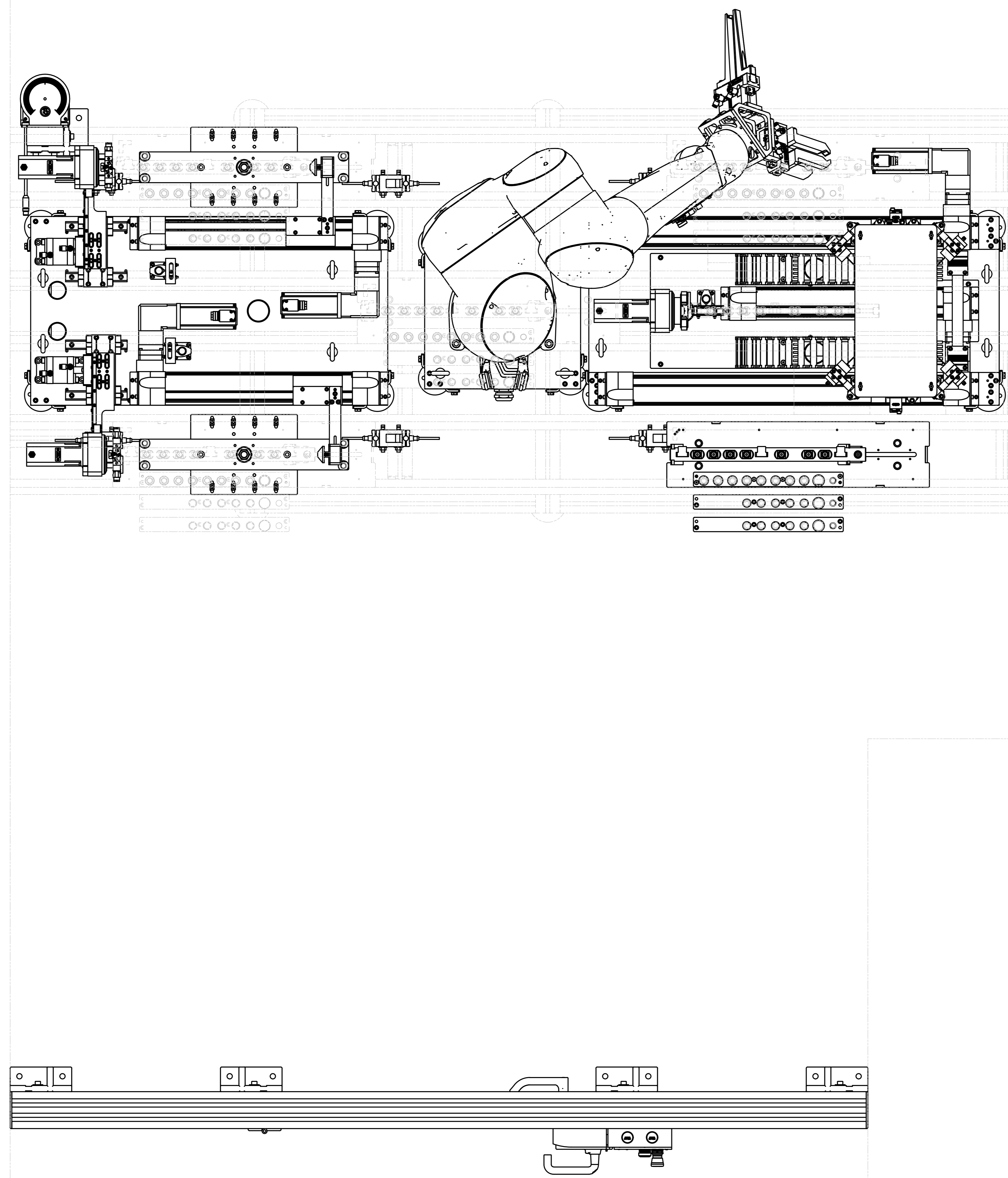
Technické požadavky:  
 1) Po finálním ustavení všech modulů pracoviště, všechny patky ukotvit k zemi.  
 2) Rozměry označené „\*“ jsou pouze informativní. Finální rozměry nastavit při sažení stanice.  
 3) Úprava WT poz. 7000 – počet upravovaných WT určí koncový zákazník

NO	SAP č.	Č. VÝKRESU	NÁZEV	ZN. MAT.	POLOTOVAR	POZNÁMKA
10		1	Ventilový terminál	Generic	Festo	
9		1	Úprava vřetou	Generic	Festo	
8	FD06026J1	VR75123CJ_8000	Úprava vřetou	Generic	Sestava	
7	FD06025V5	VR75123CJ_6000	Stopper (torzál)	Generic	Sestava	
6	FD06025V8	VR75123CJ_7000	Bezpečnostní senzor	Generic	Sestava	
5	FD06025X7	VR75123CJ_5000	Úprava WT	Generic	Sestava	
4	FD06026A8	VR75123CJ_4000	Úprava WT	Generic	Sestava	
3	FD06025W9	VR75123CJ_3000	Úprava WT	Generic	Sestava	
2	FD06026Z8	VR75123CJ_2000	Úprava WT	Generic	Sestava	
1	FD06025T9	VR75123CJ_1000	Úprava WT	Generic	Sestava	
			Robot	Generic	Sestava	

ČÍSLO VÝKRESU: VR75123CJ\_0000  
 MĚŘÍTKO 1:5  
 NETOLE.ROZM. 2168-mk  
 DATUM ULOŽ. \_\_\_\_\_  
 VYPR. \_\_\_\_\_  
 NÁZEV: Automatizace vizuální kontroly a SAP č.: krytkování  
 LIST 2  
 LIST 1

AUTOR	REV	HISTORIE REVIZÍ	POPIS	DATUM
	-			25.02.2022

(1:5)

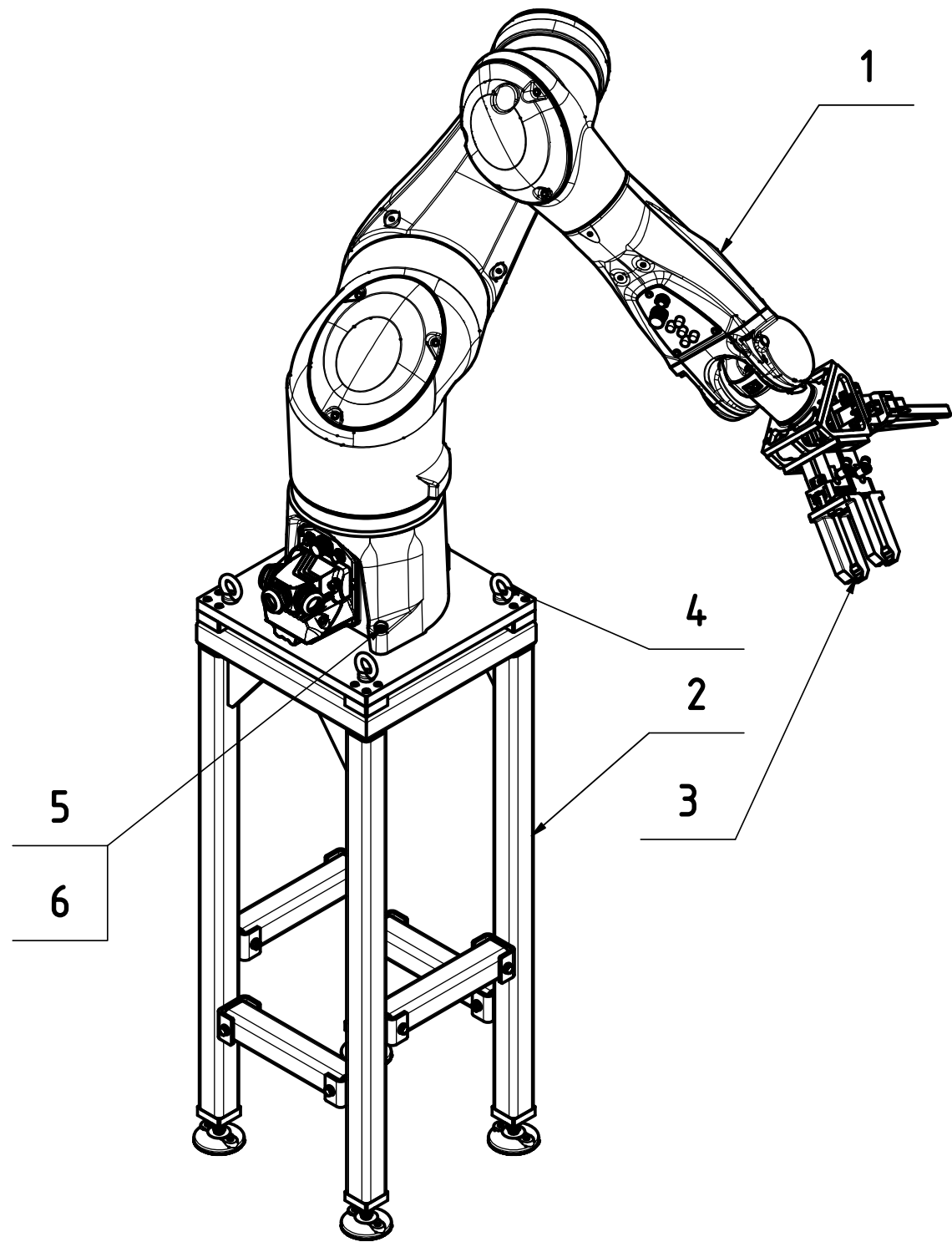


POZ	SAP č.	č. VÝKRESU	MN	NÁZEV	ZN. MAT.	POLOTOVAR	POZNÁMKA
10		1		Ventilový terminál	Generic	Festo	
9		1		Úprava vřetou	Generic	Festo	
8	FD06026J1	VR75123CJ_8000		Úprava vřetou	Generic	Sestava	
7	FD06025V5	VR75123CJ_6000		Stopper fórový	Generic	Sestava	
6	FD06025V8	VR75123CJ_7000		Bezpečnostní senzor	Generic	Sestava	
5	FD06025X7	VR75123CJ_5000		Úprava MT	Generic	Sestava	
4	FD06026A8	VR75123CJ_4000		Úchytovací pracoviště	Generic	Sestava	
3	FD06025W9	VR75123CJ_3000		Zvedák	Generic	Sestava	
2	FD06026B	VR75123CJ_2000		Kontrolní pracoviště	Generic	Sestava	
1	FD06025T9	VR75123CJ_1000		Robot	Generic	Sestava	

-				ČÍSLO VÝKRESU <b>VR75123CJ_0000</b>	MĚŘÍTKO 1:5 ISO	
KONT:		DATUM ULOŽ:		NETOLE ROZM. 2168-mk		
VYPR:		DATUM: 25.02.2022		HM: 172,00	FORMÁT: A0	PODOBNOST:
NÁZEV:		Automatizace vizuální kontroly a SAP č.:		krytkování		LIST 2

HISTORIE REVIZÍ			
AUTOR	REV	POPIS	DATUM
Hodač	-		11.02.2022



6	F00N453283	ISO 8735 - 10 x 22	1	Válcový kolík	St 60HRC		
5	8108100432	DIN 912 - M12 x 45	3	Šroub s válcovou hlavou	St 8.8		
4	F00N456576	Liftig eye bolt DIN 580-M10-ST	4	Závěsné oko	Generic	DIN 580-M10-ST	Elesa+Ganter
3	F00N6025T8	VR75123CJ_1200	1	Gripper	Generic	Sestava	
2	F00N6025N5	VR75123CJ_1100	1	Rám pod robota	Generic	Sestava	
1	F00N517544	VR75123CJ_TX2-90 L	1	Robot TX2-90L	Generic		Staubli
POZ	SAP Č.	Č. VÝKRESU	MN.	NÁZEV	ZN. MAT.	POLOTOVAR	POZNÁMKA



ČÍSLO VÝKRESU:  
VR75123CJ\_1000

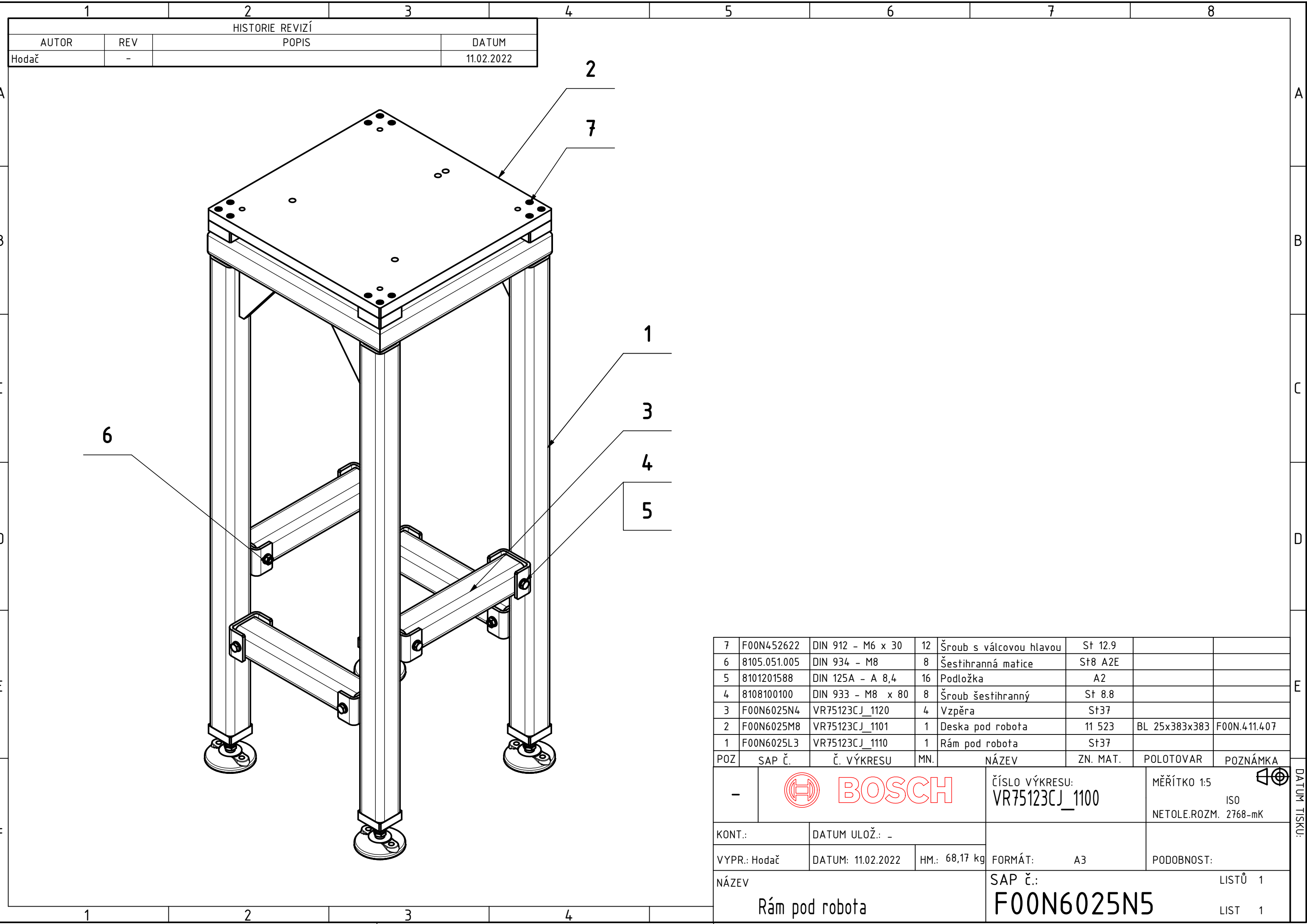
MĚŘÍTKO 1:10

ISO  
NETOLE.ROZM. 2768-mK




DATUM TISKU:

KONT.:	DATUM ULOŽ.:			
VYPR.: Hodač	DATUM: 11.02.2022	HM.: 203,16 kg	FORMÁT: A3	PODOBNOST:
NÁZEV Robot			SAP č.:	LISTŮ 1
			F00N6025T9	LIST 1



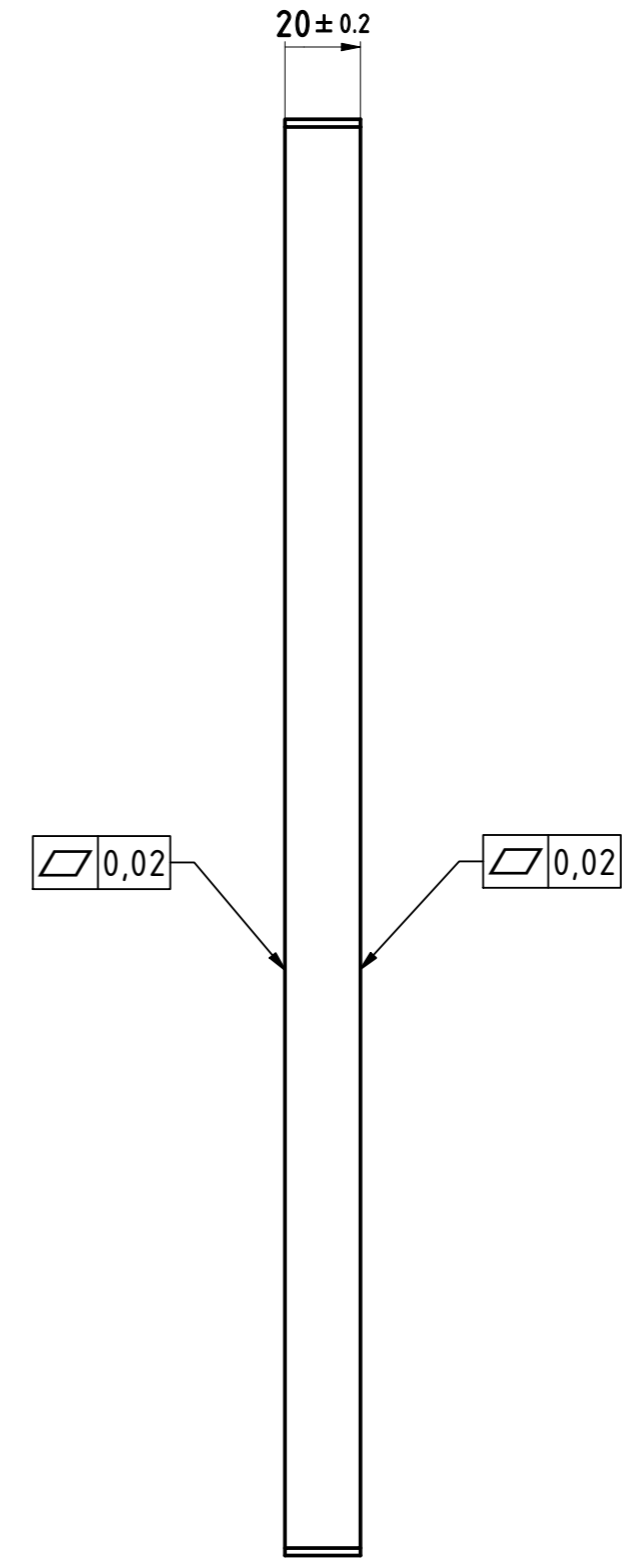
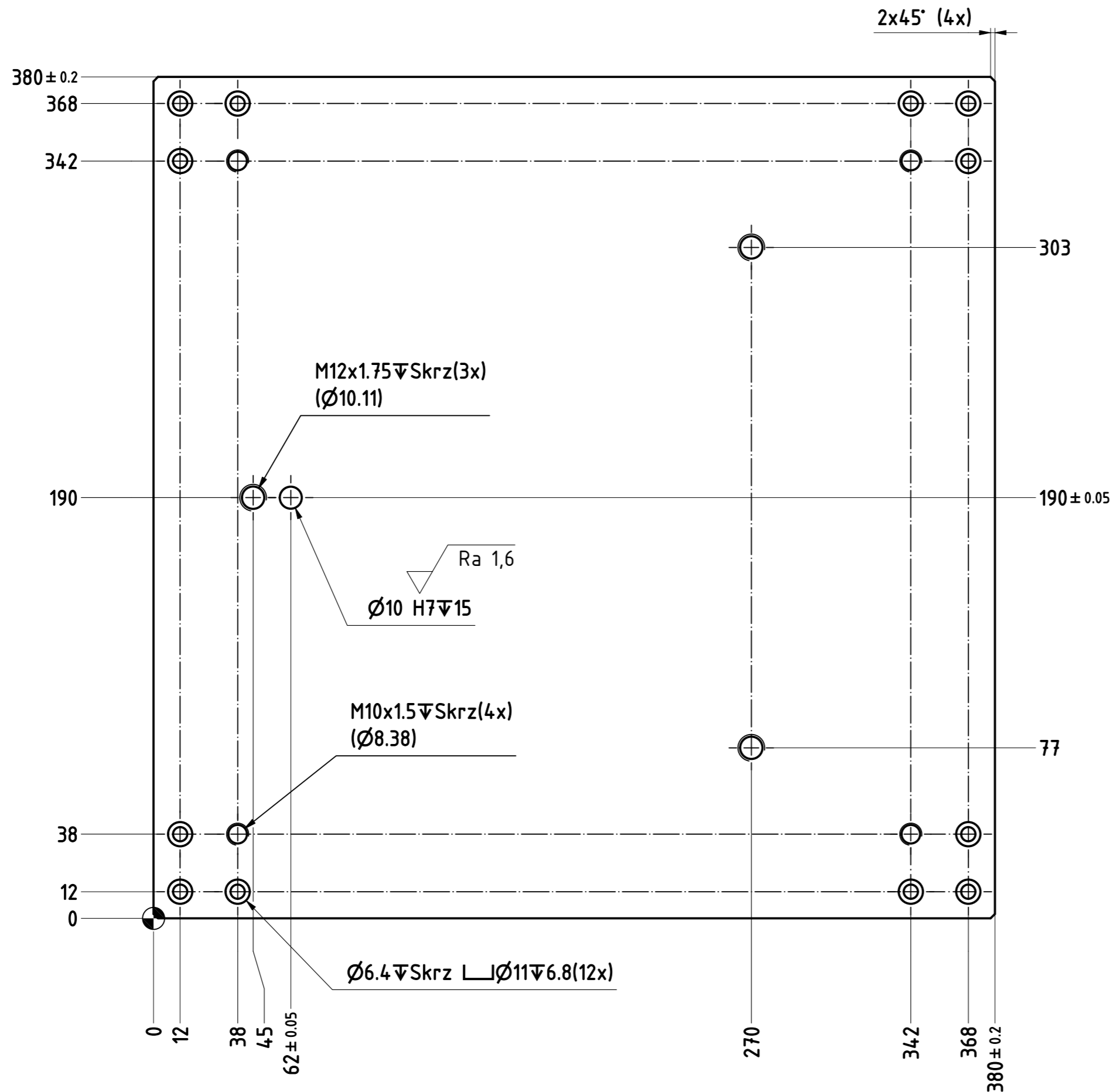
HISTORIE REVIZÍ			
AUTOR	REV	POPIS	DATUM
Hodač	-		11.02.2022

7	F00N452622	DIN 912 - M6 x 30	12	Šroub s válcovou hlavou	Sř 12.9		
6	8105.051.005	DIN 934 - M8	8	Šestihranná matice	Sř8 A2E		
5	8101201588	DIN 125A - A 8,4	16	Podložka	A2		
4	8108100100	DIN 933 - M8 x 80	8	Šroub šestihranný	Sř 8.8		
3	F00N6025N4	VR75123CJ_1120	4	Vzpěra	Sř37		
2	F00N6025M8	VR75123CJ_1101	1	Deska pod robota	11 523	BL 25x383x383	F00N.411.407
1	F00N6025L3	VR75123CJ_1110	1	Rám pod robota	Sř37		
POZ	SAP Č.	Č. VÝKRESU	MN.	NÁZEV	ZN. MAT.	POLOTOVAR	POZNÁMKA

		ČÍSLO VÝKRESU: <b>VR75123CJ_1100</b>	MĚŘÍTKO 1:5 ISO NETOLE.ROZM. 2768-mK
KONT.:	DATUM ULOŽ.: -		FORMÁT: A3 PODOBNOST:
VYPR.: Hodač	DATUM: 11.02.2022	HM.: 68,17 kg	
NÁZEV		SAP č.:	LISTŮ 1
<b>Rám pod robota</b>		<b>F00N6025N5</b>	LIST 1

DATUM TISKU:

AUTOR		HISTORIE REVIZÍ		DATUM	
REV		POPIS		07.01.2022	
Hodač					



Černěno  
Hrany sraženy 0,5x45°  
Netolerované polohy otvorů ±0,2mm

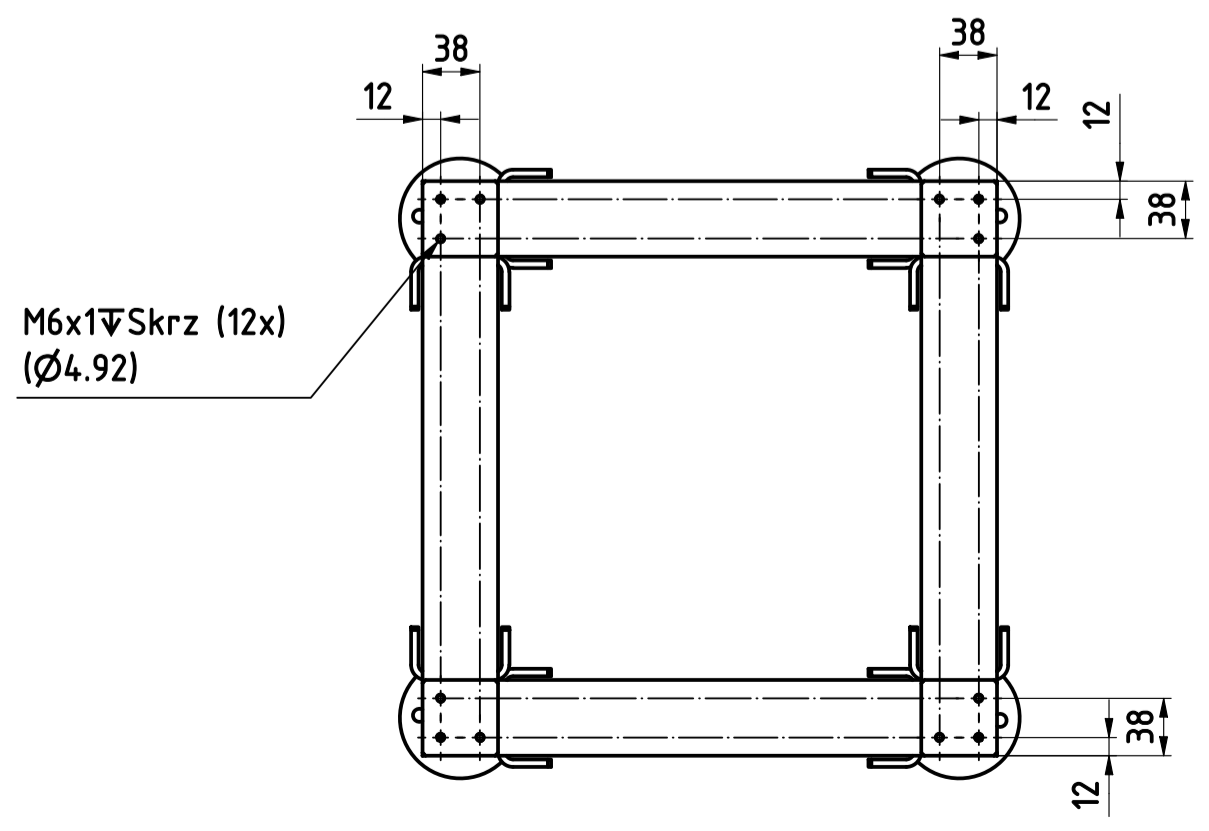
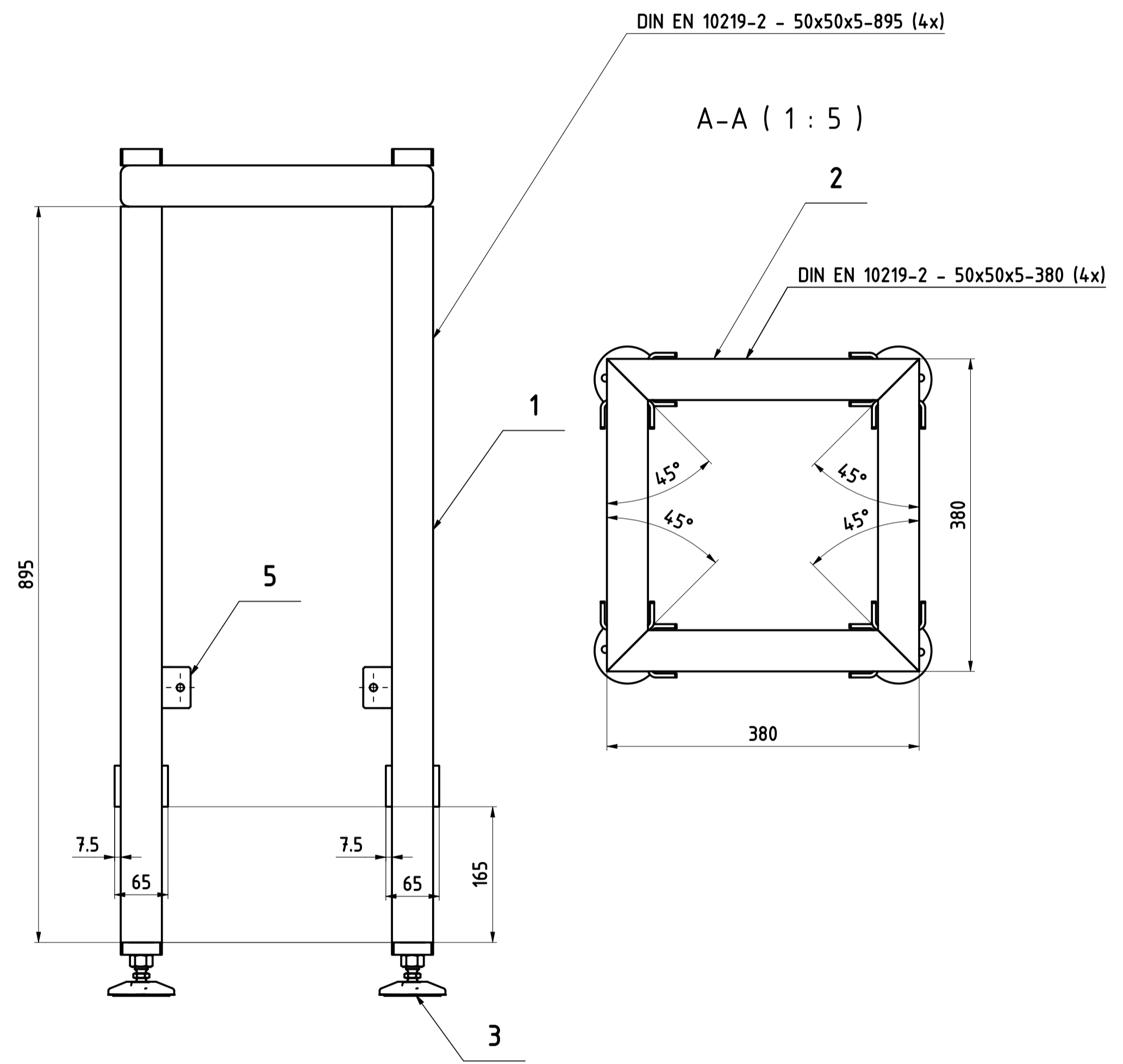
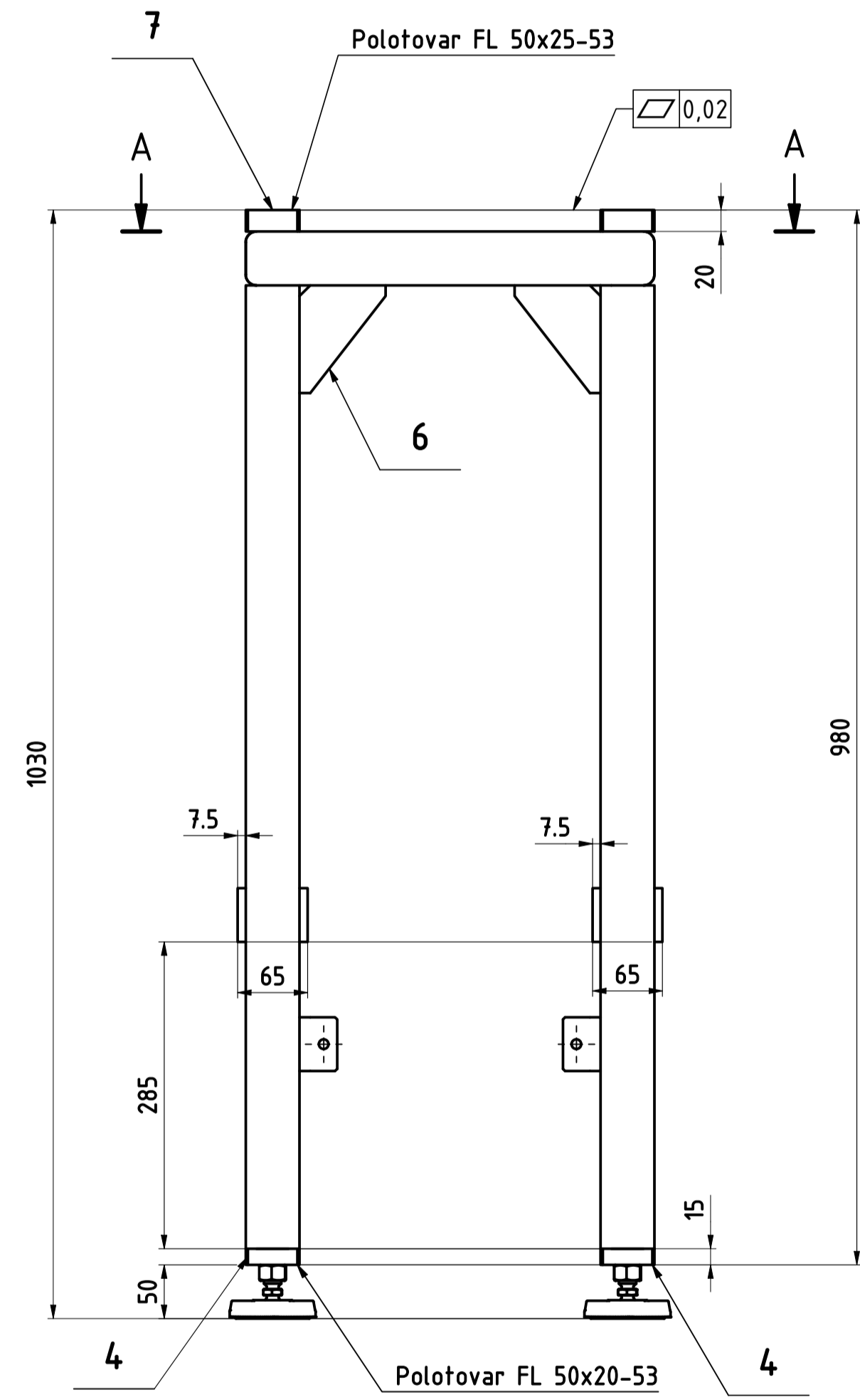
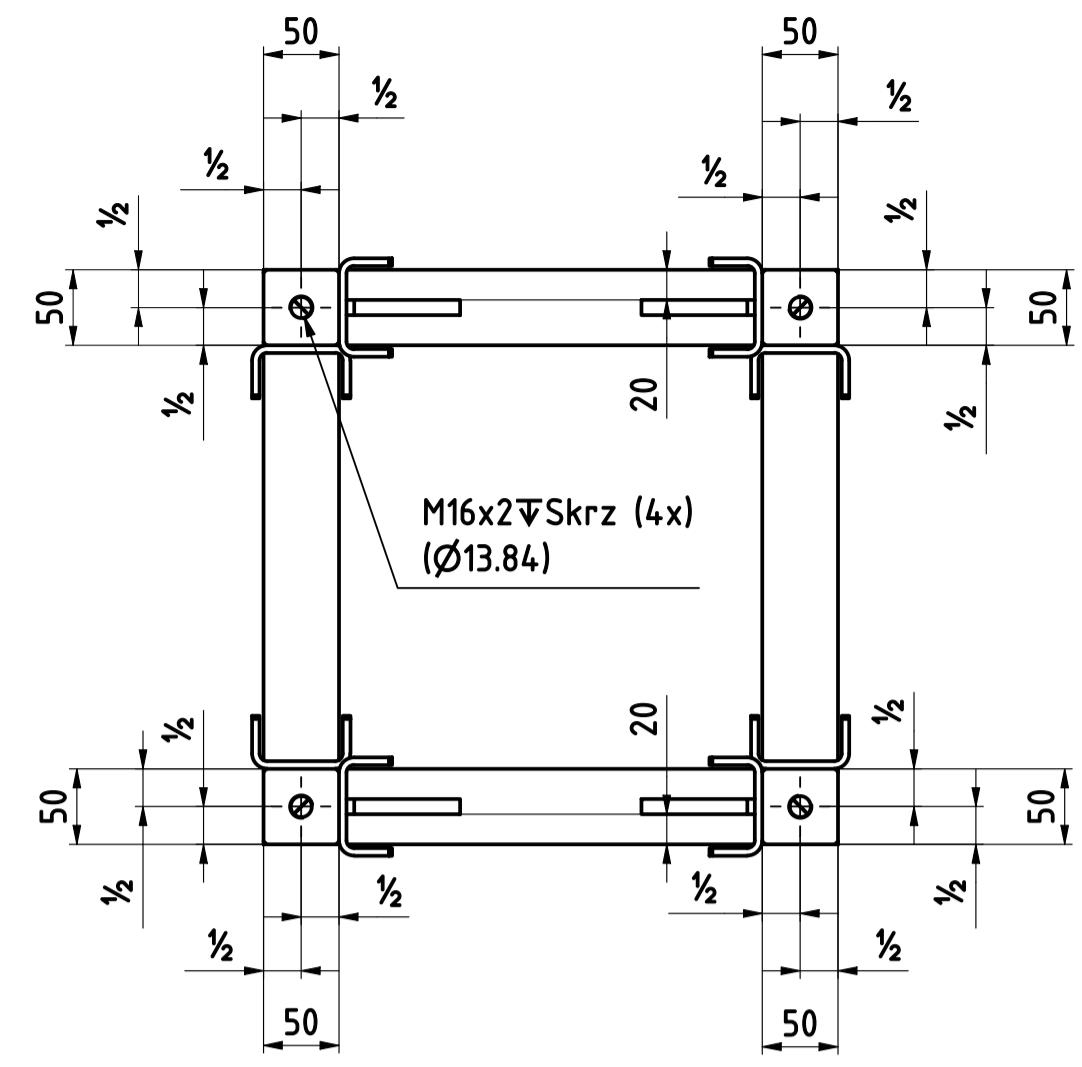
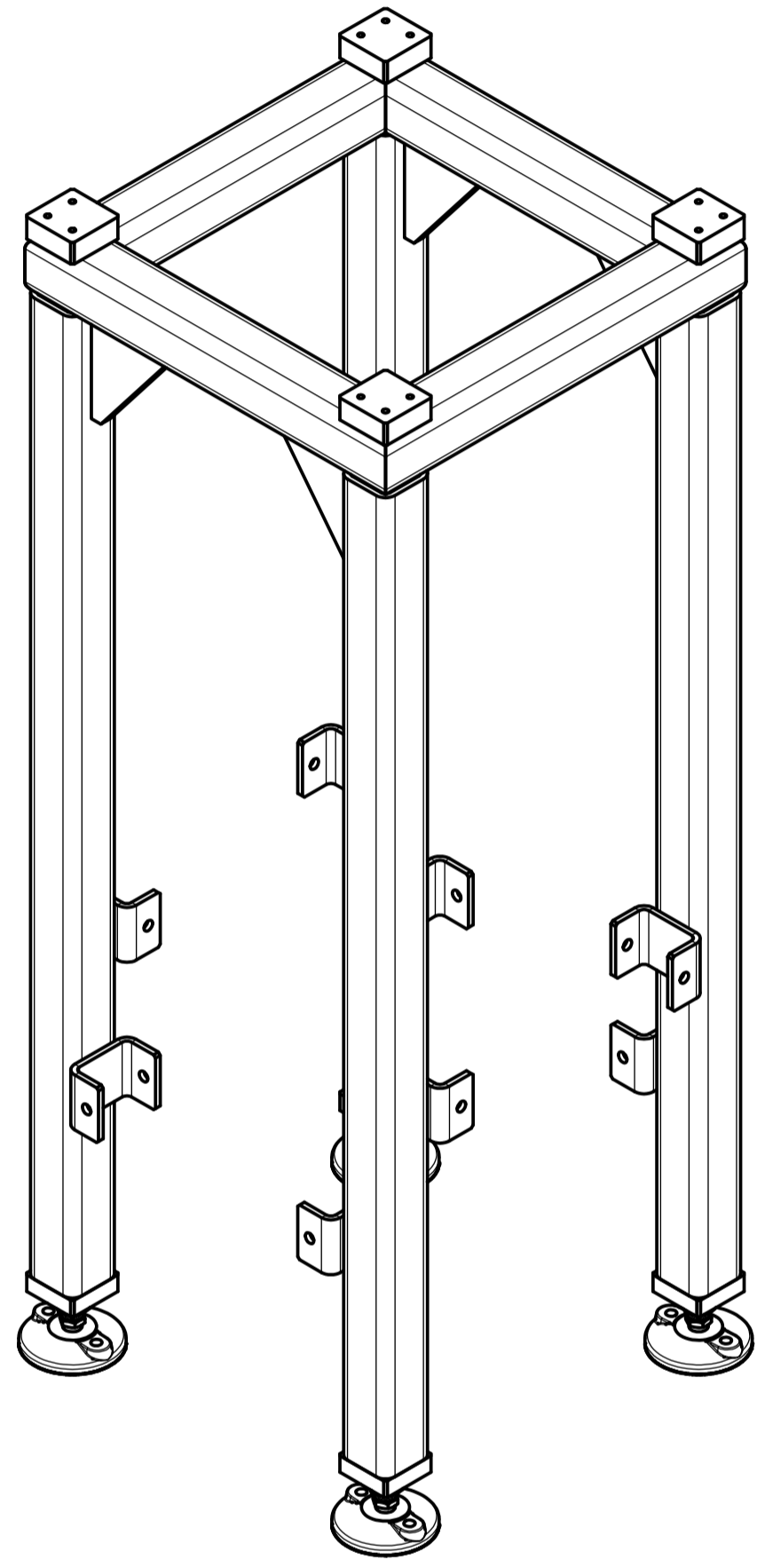
Ra 3,2

1	F00N6025M8	VR75123CJ_1101	1	Deska pod robota	11 523	BL 25x383x383	F00N.411.407
POZ	SAP č.	č. VÝKRESU	MN.	NÁZEV	ZN. MAT.	POLOTOVAR	POZNÁMKA
-				BOSCH			ČÍSLO VÝKRESU: VR75123CJ_1101
KONT.:		DATUM ULOŽ.:		FORMÁT:		MĚŘÍTKO 1:2	
VYPR.: Hodač		DATUM: 07.01.2022		HM.: 22,52 kg		ISO	
NÁZEV				SAP č.:		PODOBNOST:	
Deska pod robota				F00N6025M8		LISTŮ 1	
						LIST 1	

DATUM TISKU:

1		2		3		4		5		6		7		8		9		10		11		12	
AUTOR		REV		HISTORIE REVIZÍ		POPIS		DATUM															
Hodač		-						04.02.2022															

3D pohled ( 1 : 5 )



Svařit  
Natřít barvou RAL 9005

Netolerované polohy otvorů ± 0,2mm

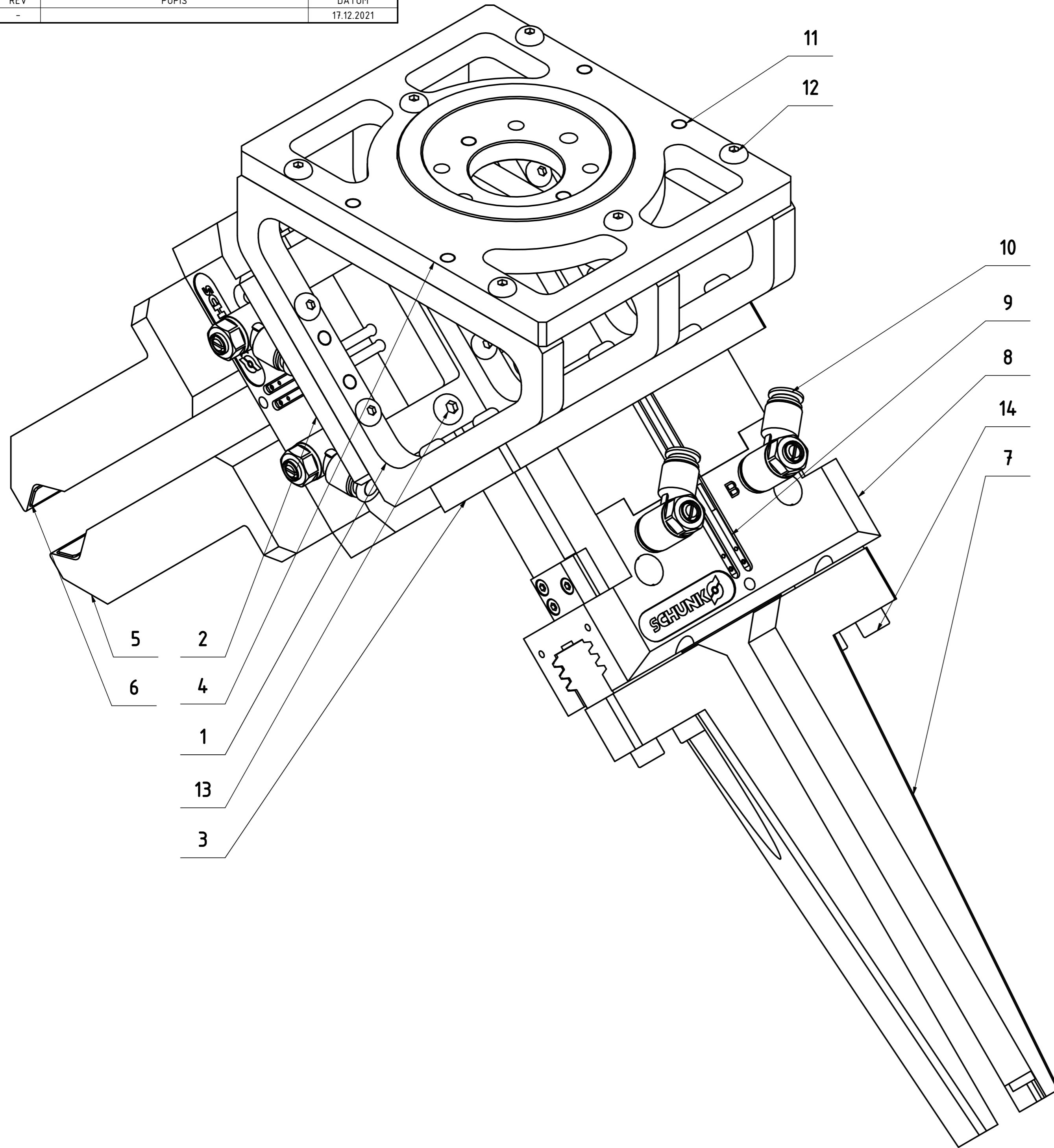
Ra 3,2

POZ	SAP Č.	Č. VÝKRESU	MN.	NÁZEV	ZN. MAT.	POLOTOVAR	POZNÁMKA
7	F00N6025L1	VR75123CJ_1115	4	Kostka	S137-2K	FL 50x25-53	8105.060.081
6	F00N6025K9	VR75123CJ_1114	4	Žebro	S137-2K	FL 100x10x80	8105.060.118
5	F00N6025K8	VR75123CJ_1113	8	Plech	S137-2K	BL 5x50x118	F00N.4.11.099
4	F00N6025L2	VR75123CJ_1112	4	Kostka	S137-2K	FL 50x20-53	8105.060.195
3	F00N519303	VR75123CJ_418016	4	Noha	Generic	418016	Alutec KK
2	F00N.4.11.015	DIN EN 10219-2 - 50x50x5 - 380	4	Profil	S137	50 x 50 x 5	
1	F00N.4.11.015	DIN EN 10219-2 - 50x50x5 - 895	4	Profil	S137	50 x 50 x 5	

KONT.:	DATUM ULOŽ.:	ČÍSLO VÝKRESU:	MĚŘITKO 1:5
VYPR.: Hodač	DATUM: 04.02.2022	VR75123CJ_1110	ISO
NÁZEV:	HM.: 38,40 kg	FORMÁT: A1	NETOLE.ROZM. 2768-mk
Rám pod robeta	SAP Č.:	PODOBNOST:	
	F00N6025L3		

LISTŮ 1  
LIST 1

1		2		3		4		5		6		7		8	
AUTOR	REV	HISTORIE REVIZÍ				DATUM									
Hodač	-	POPIS				17.12.2021									



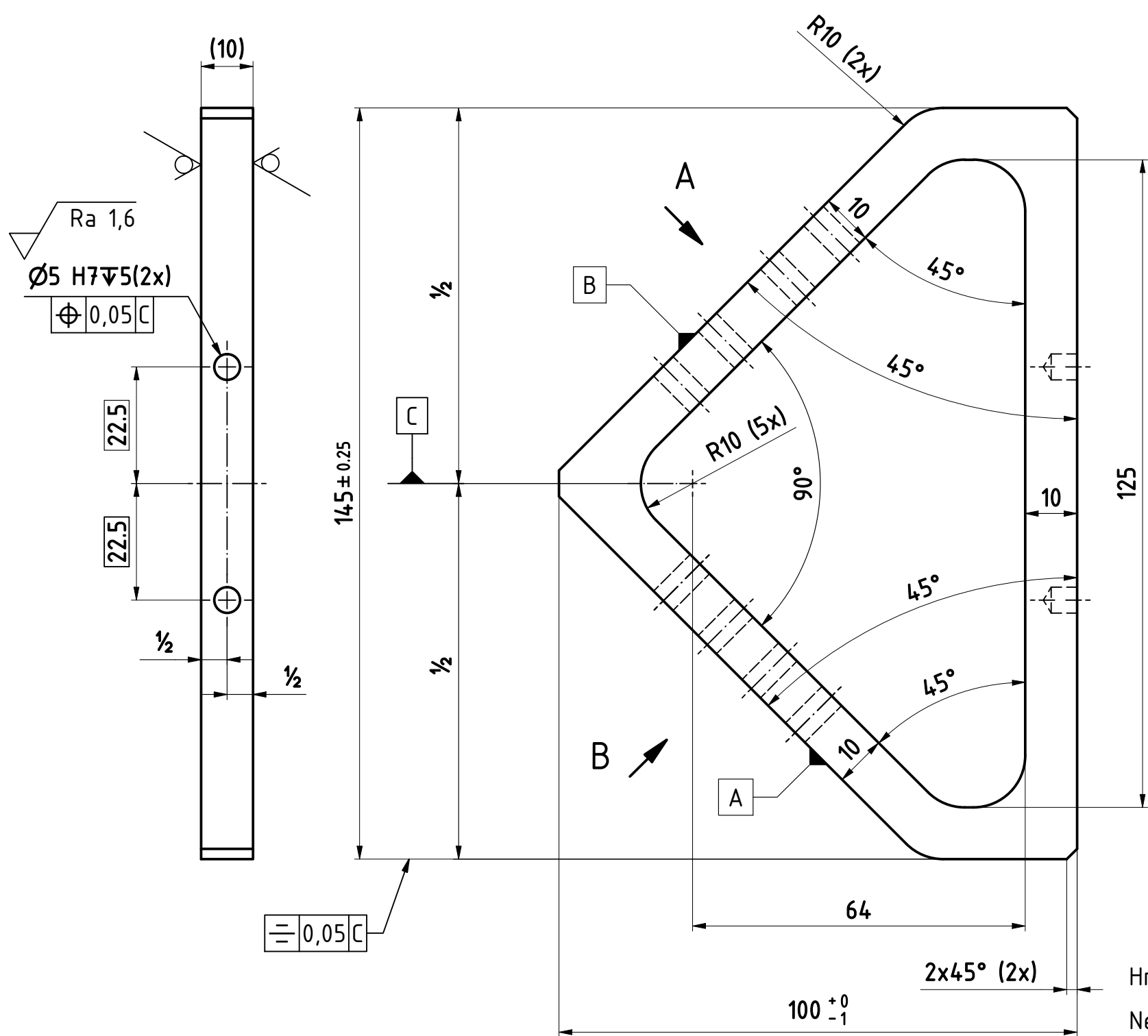
Poz. 6 přilepit do kapes poz. 5  
Poz. 15 je připojení poz. 5 ke gripperu

POZ	SAP Č.	Č. VÝKRESU	MN.	NÁZEV	ZN. MAT.	POLOTOVAR	POZNÁMKA
15	F00N450350	DIN 912 - M6x20	4	Šroub s válcovou hlavou	St 12.9		
14	F00N452622	DIN 912 - M6x30	4	Šroub s válcovou hlavou	St 12.9		
13	8108137515	ISO 7380 - M6x20	8	Šroub	St 12.9		
12	F00N455000	ISO 7380 - M5x20	18	Šroub	St 12.9		
11	F00N454831	ISO 8734 - 5x14	18	Válcový kolík s vnitřním závitem	St 60HRC		
10	F00N.518.781	VR75123CJ_193144_GRLA-1_8-QS-6-D	4	Škrťací ventil	Generic	193144_GRLA-1_8-QS-6-D	Festo
9	F00N.518.469	VR75123CJ_SCHUNK MMS 22-A-10V-M08	4	Čidlo	Generic	MMS 22-A-10V-M08	Schunk
8	F00N517552	VR75123CJ_SchUNK-0371402_PGN-plus_100-1-AS	2	Gripper	Generic	0371402_PGN-plus_100-1-AS	Schunk
7	F00N6025P1	VR75123CJ_1207	2	Čelist	1-4301	FL 60x30-193	8108.000.333
6	F00N6025N9	VR75123CJ_1206	8	Vložka	Vulkollan	TFL1,5-8,5x15	F00N.400.353
5	F00N6025P3	VR75123CJ_1205	2	Čelist	14 220	FL 100x50-121	8108.000.192
4	F00N6025R7	VR75123CJ_1204	1	Deska	AlMgSi	FL120x20-148	8108.000.494
3	F00N6025R8	VR75123CJ_1203	1	Deska	AlMgSi	FL 60x15-123	8101.100.973
2	F00N6025S3	VR75123CJ_1202	1	Deska	AlMgSi	FL 120x15-84	8108.000.493
1	F00N6025T3	VR75123CJ_1201	3	Žebro	AlMgSi	FL 100x10-148	8108.002.834

		<b>ČÍSLO VÝKRESU:</b> VR75123CJ_1200	<b>MĚŘITKO 1:1</b> ISO NETOLE.ROZM. 2768-mK
KONT.:	DATUM ULOŽ.: -		<b>FORMÁT:</b> A2 <b>PODOBNOST:</b>
VYPR.: Hodač	DATUM: 17.12.2021	HM.: 4,75 kg	
<b>NÁZEV</b>		<b>SAP č.:</b>	<b>LISTŮ</b> 1
Gripper		<b>F00N6025T8</b>	LIST 1

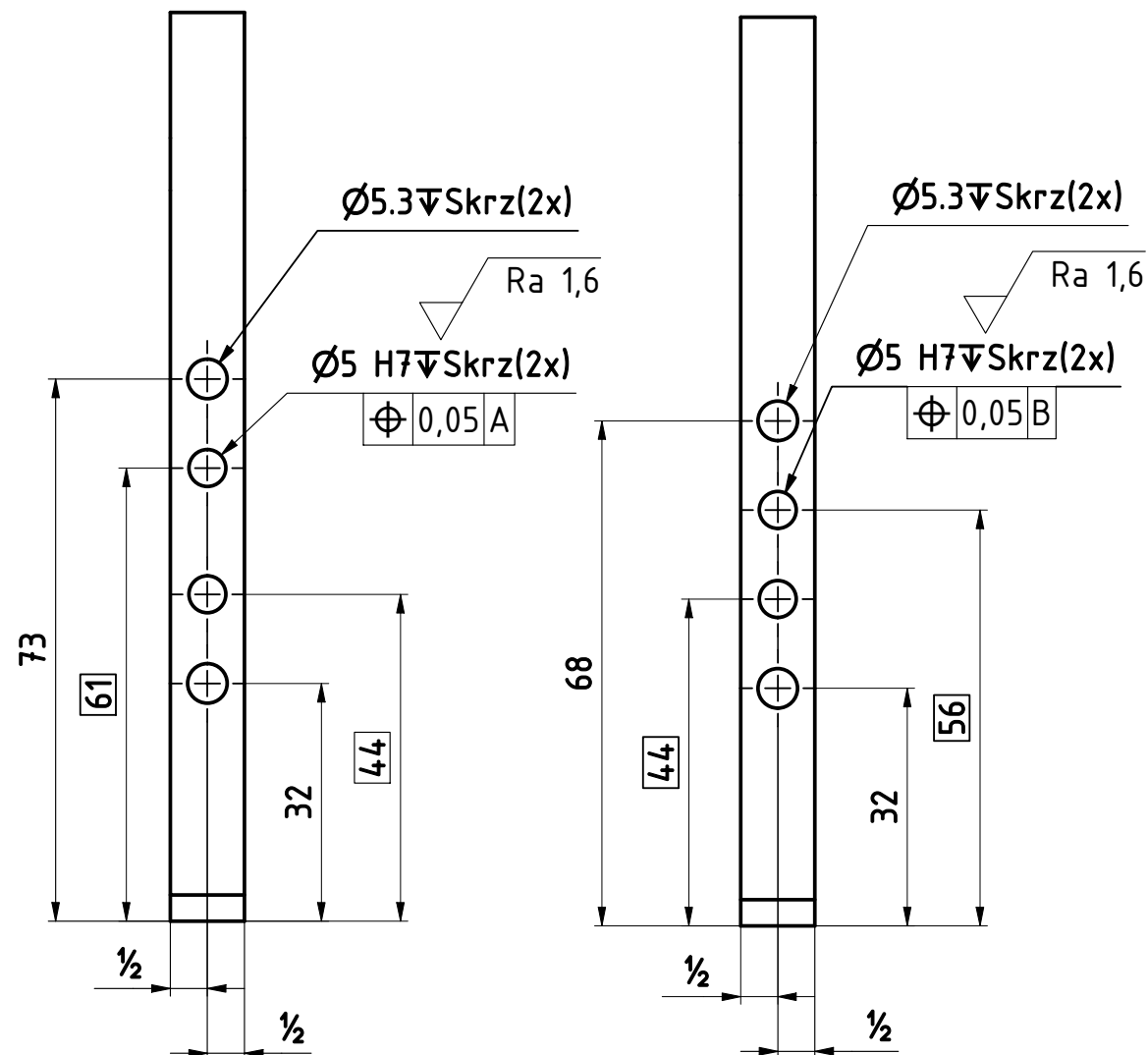
DATUM TISKU:

HISTORIE REVIZÍ			
AUTOR	REV	POPIS	DATUM
Hodač	-		10.12.2021



A (1:1)

B (1:1)



Hrany sraženy 0,5x45°  
Netolerované polohy otvorů ± 0,2mm

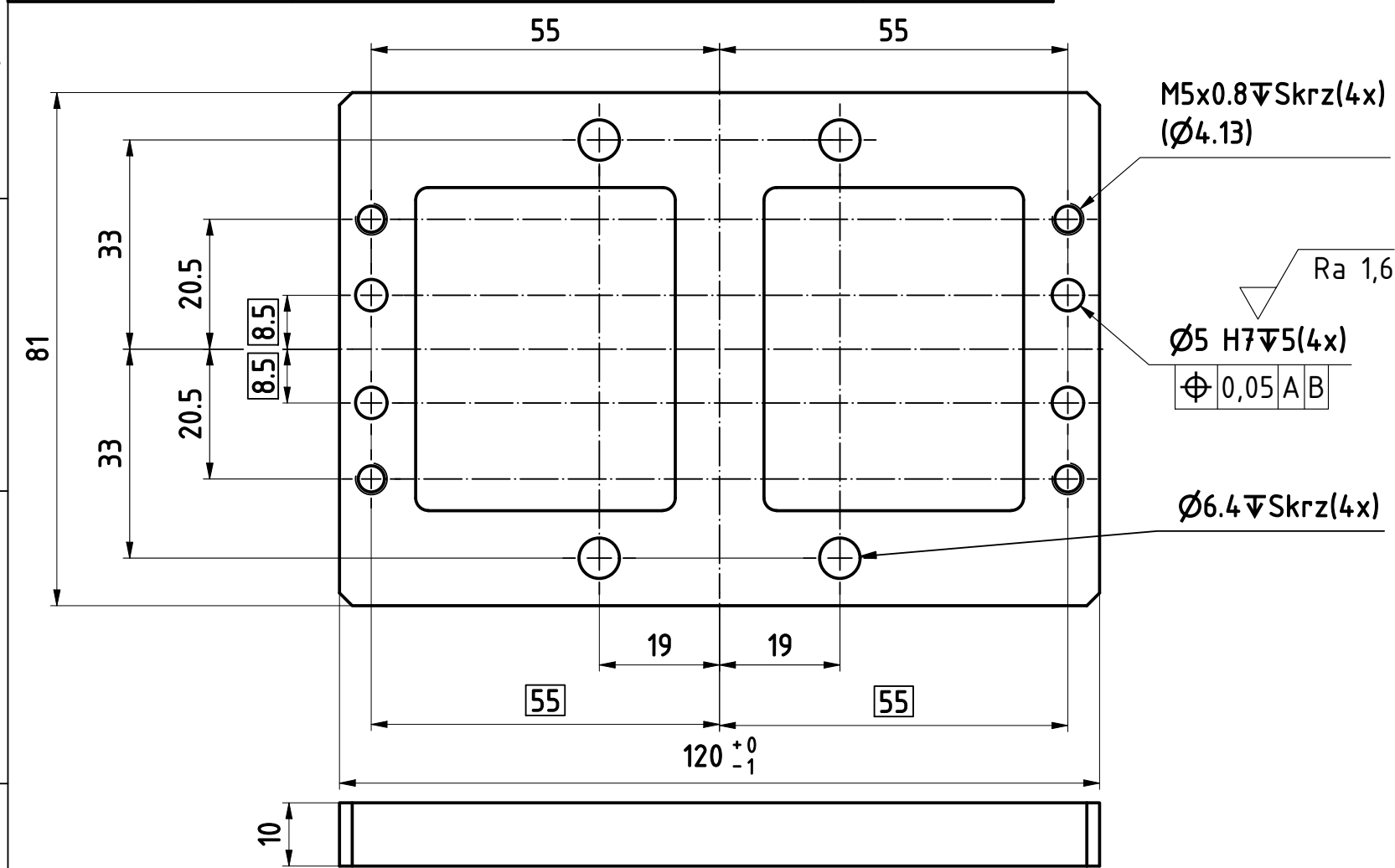
Ra 3,2 (✓)

1	F00N6025T3	VR75123CJ_1201	1	Žebro	AlMgSi	FL 100x10-148	8108.002.834
POZ	SAP Č.	Č. VÝKRESU	MN.	NÁZEV	ZN. MAT.	POLOTOVAR	POZNÁMKA
-				<b>BOSCH</b>			ČÍSLO VÝKRESU: VR75123CJ_1201
							MĚŘÍTKO 1:1 ISO NETOLE.ROZM. 2768-mK
KONT.:	DATUM ULOŽ.:						
VYPR.: Hodač	DATUM: 10.12.2021	HM.: 0,10 kg	FORMÁT: A3	PODOBNOST:			
NÁZEV				SAP č.:		LISTŮ 1	
Žebro				F00N6025T3		LIST 1	

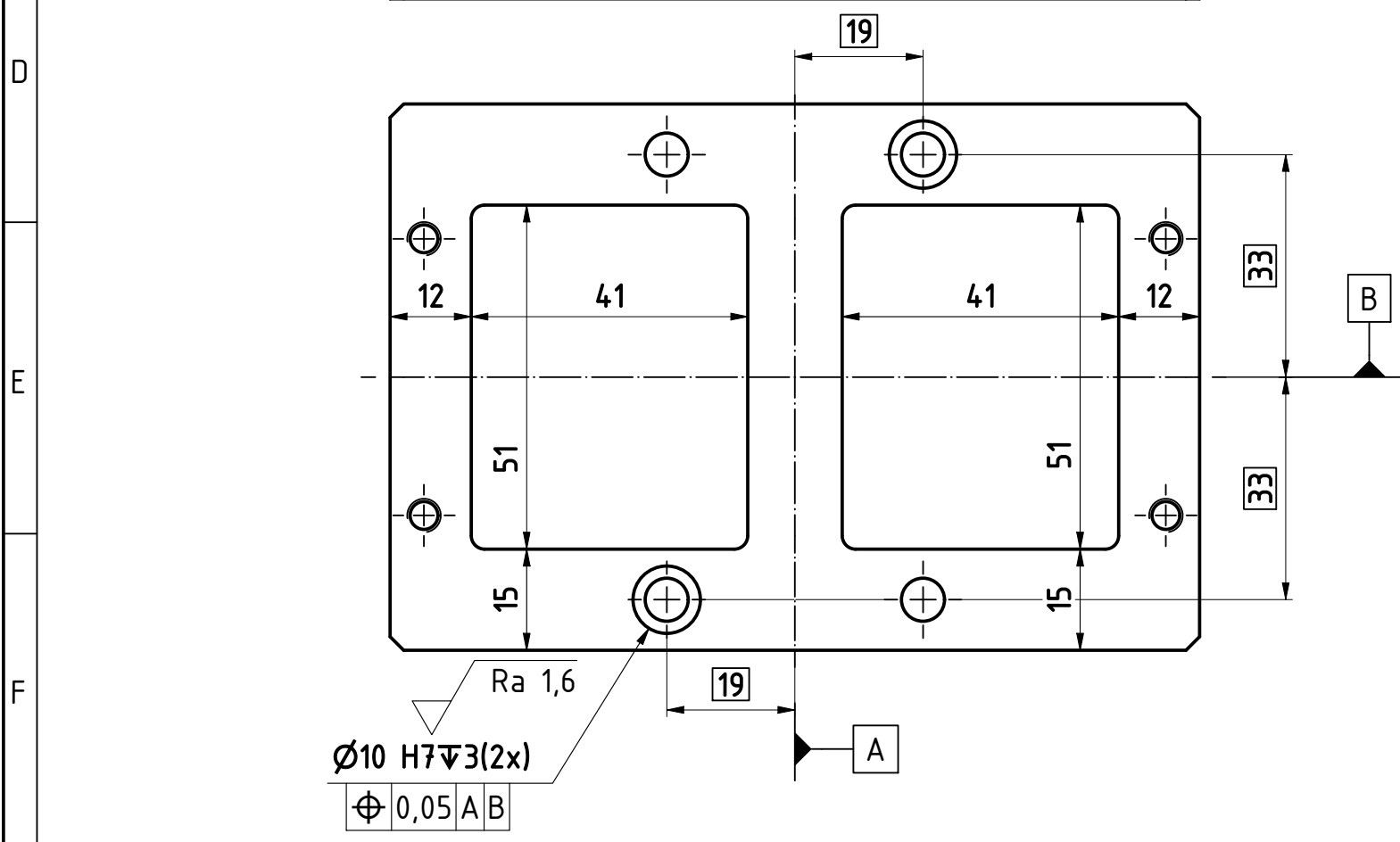
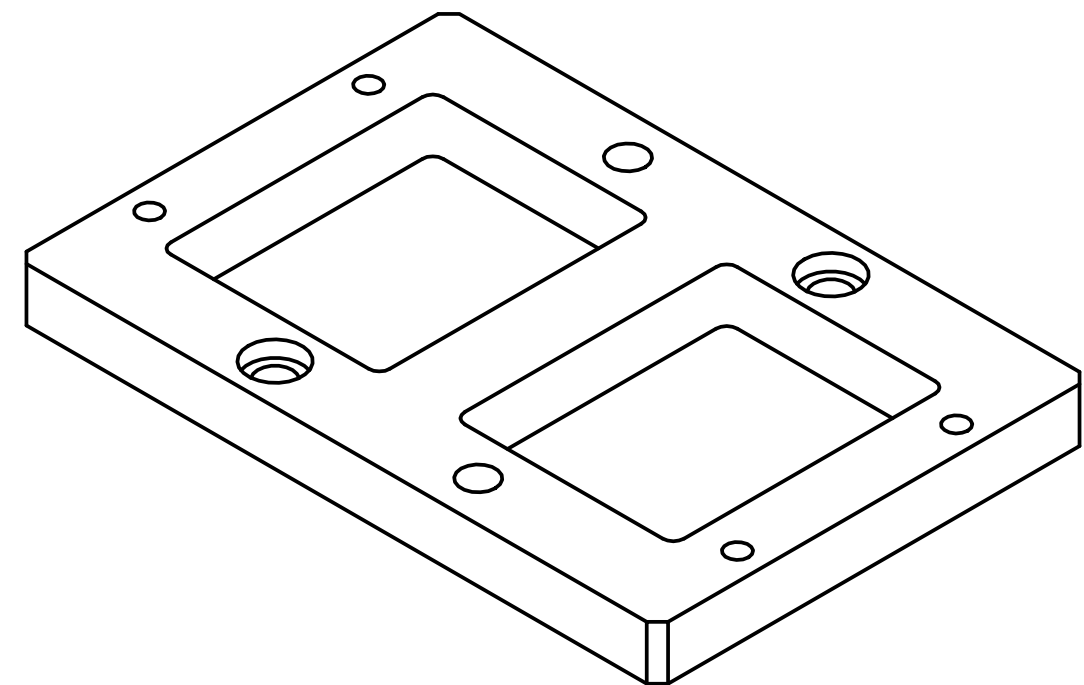
DATUM TISKU:



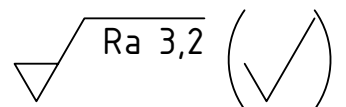
HISTORIE REVIZÍ			
AUTOR	REV	POPIS	DATUM
Hodač	-		10.12.2021



3D pohled ( 1 : 1 )



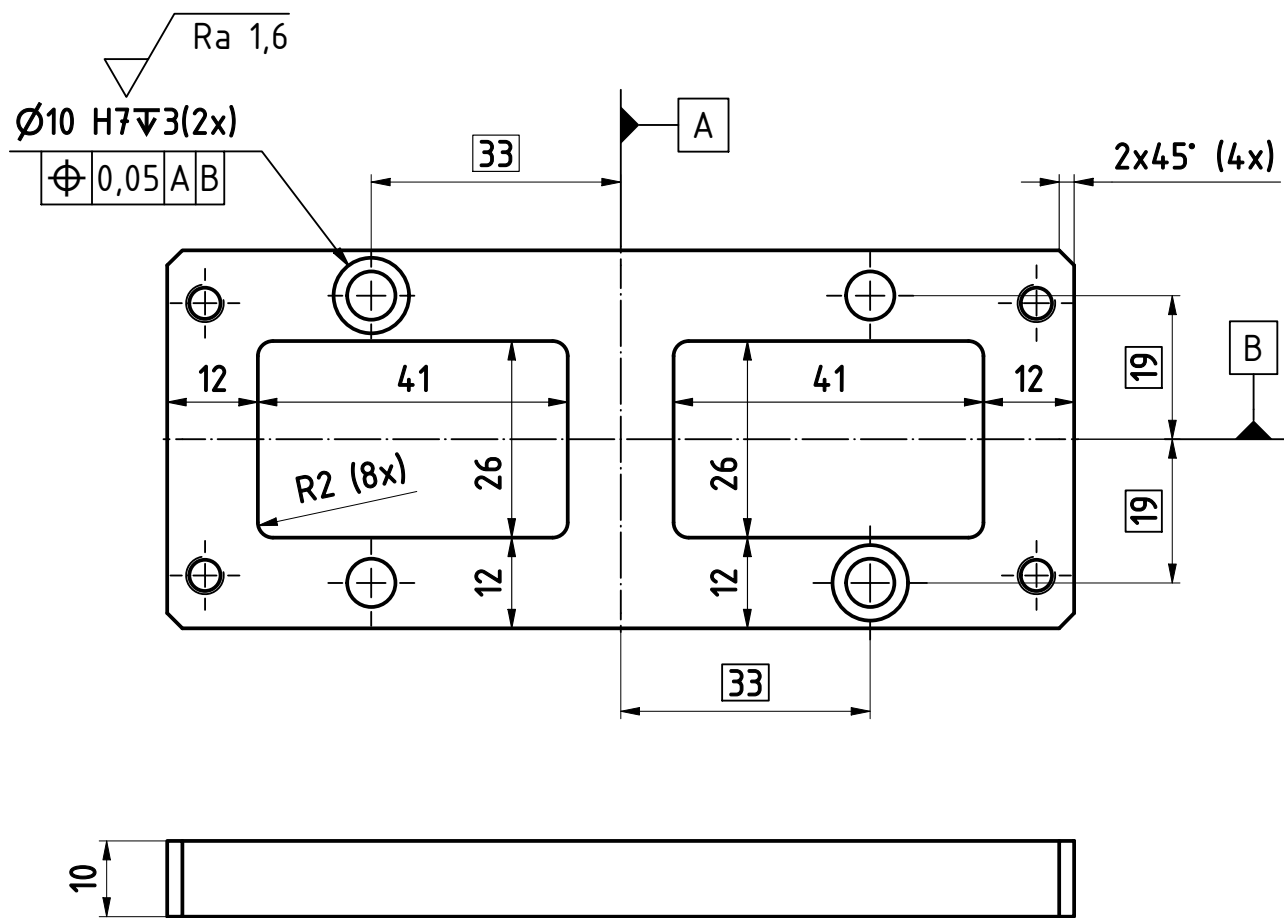
Hrany sraženy 0,5x45°  
Netolerované polohy otvorů ± 0,2mm



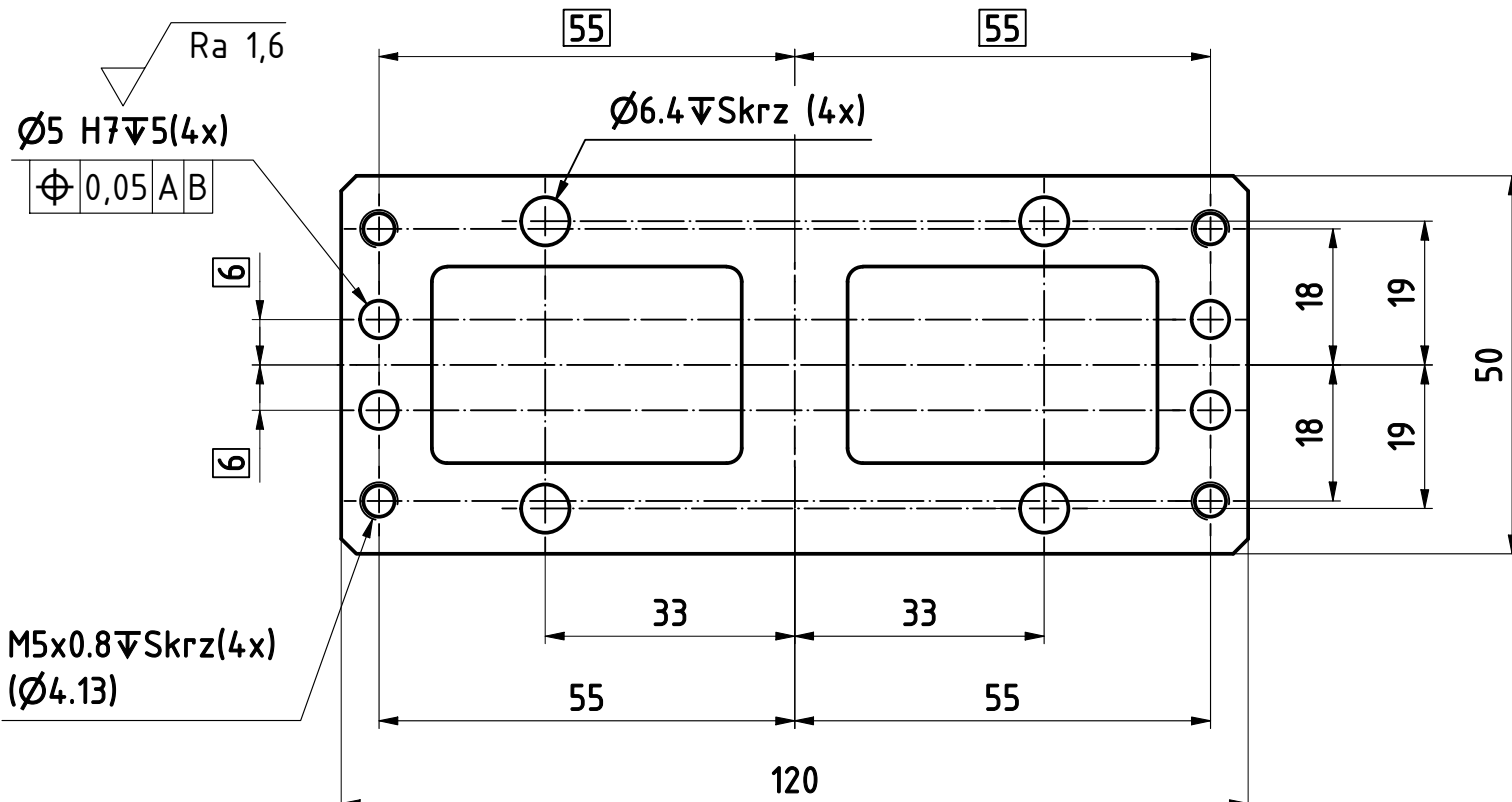
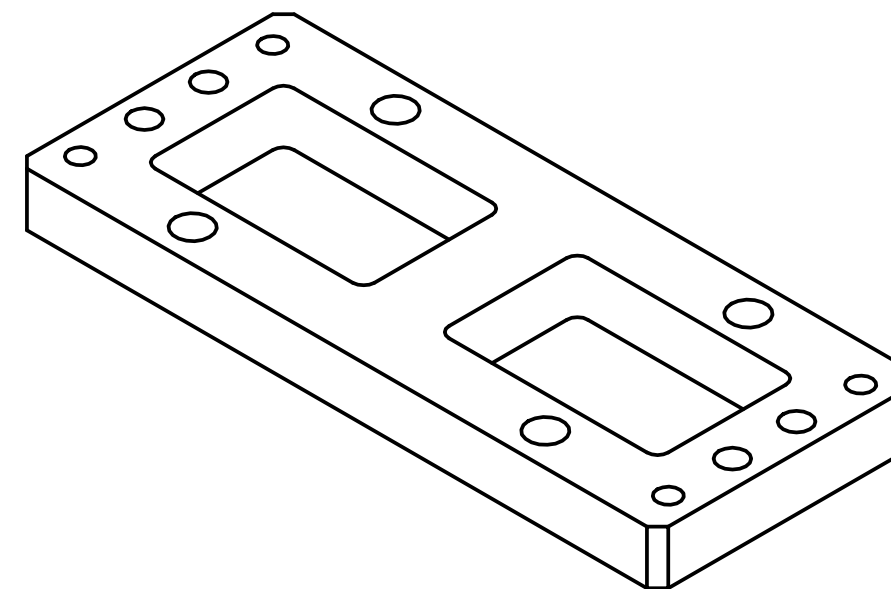
1	F00N6025S3	VR75123CJ_1202	1	Deska	AlMgSi	FL 120x15-84	8108.000.493
POZ	SAP Č.	Č. VÝKRESU	MN.	NÁZEV	ZN. MAT.	POLOTOVAR	POZNÁMKA
-				BOSCH			ČÍSLO VÝKRESU: VR75123CJ_1202
							MĚŘÍTKO 1:1 ISO NETOLE.ROZM. 2768-mK
KONT.:	DATUM ULOŽ.: -						
VYPR.: Hodač	DATUM: 10.12.2021	HM.: 0,14 kg	FORMÁT: A3	PODOBNOST:			
NÁZEV				SAP č.:		LISTŮ 1	
Deska				F00N6025S3		LIST 1	

DATUM TISKU:

HISTORIE REVIZÍ			
AUTOR	REV	POPIS	DATUM
Hodač	-		10.12.2021

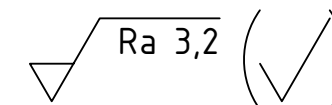


3D pohled ( 1 : 1 )



Hrany sraženy 0,5x45°

Netolerované polohy otvorů ±0,2mm

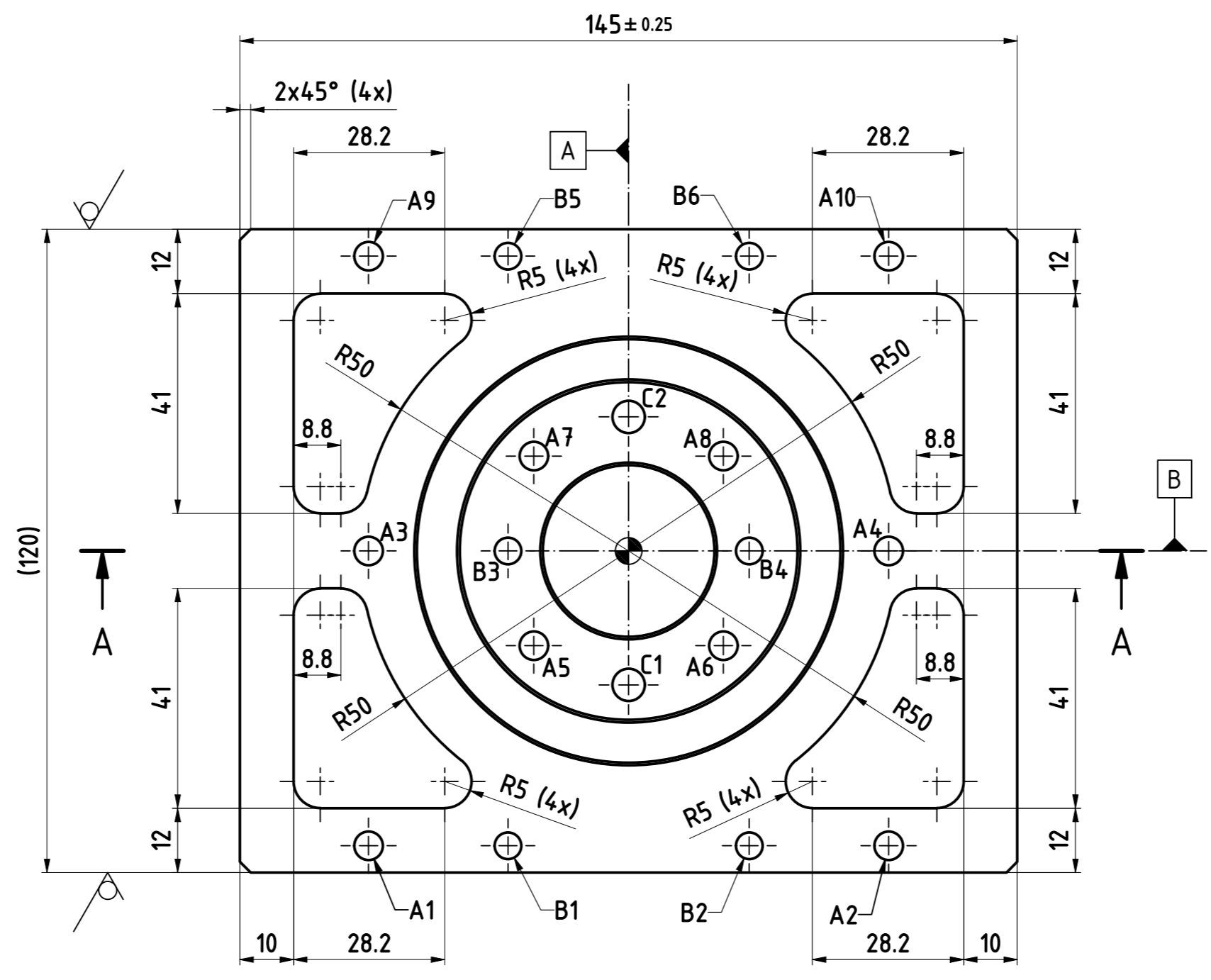


1	F00N6025R8	VR75123CJ_1203	1	Deska	AlMgSi	FL 60x15-123	8101.100.973
POZ	SAP Č.	Č. VÝKRESU	MN.	NÁZEV	ZN. MAT.	POLOTOVAR	POZNÁMKA
-				BOSCH		ČÍSLO VÝKRESU: VR75123CJ_1203	MĚŘÍTKO 1:1 ISO NETOLE.ROZM. 2768-mK
KONT.:	DATUM ULOŽ.: -						
VYPR.: Hodač	DATUM: 10.12.2021	HM.: 0,10 kg	FORMÁT: A3	PODOBNOST:			
NÁZEV				SAP č.:		LISTŮ 1	
Deska				F00N6025R8		LIST 1	

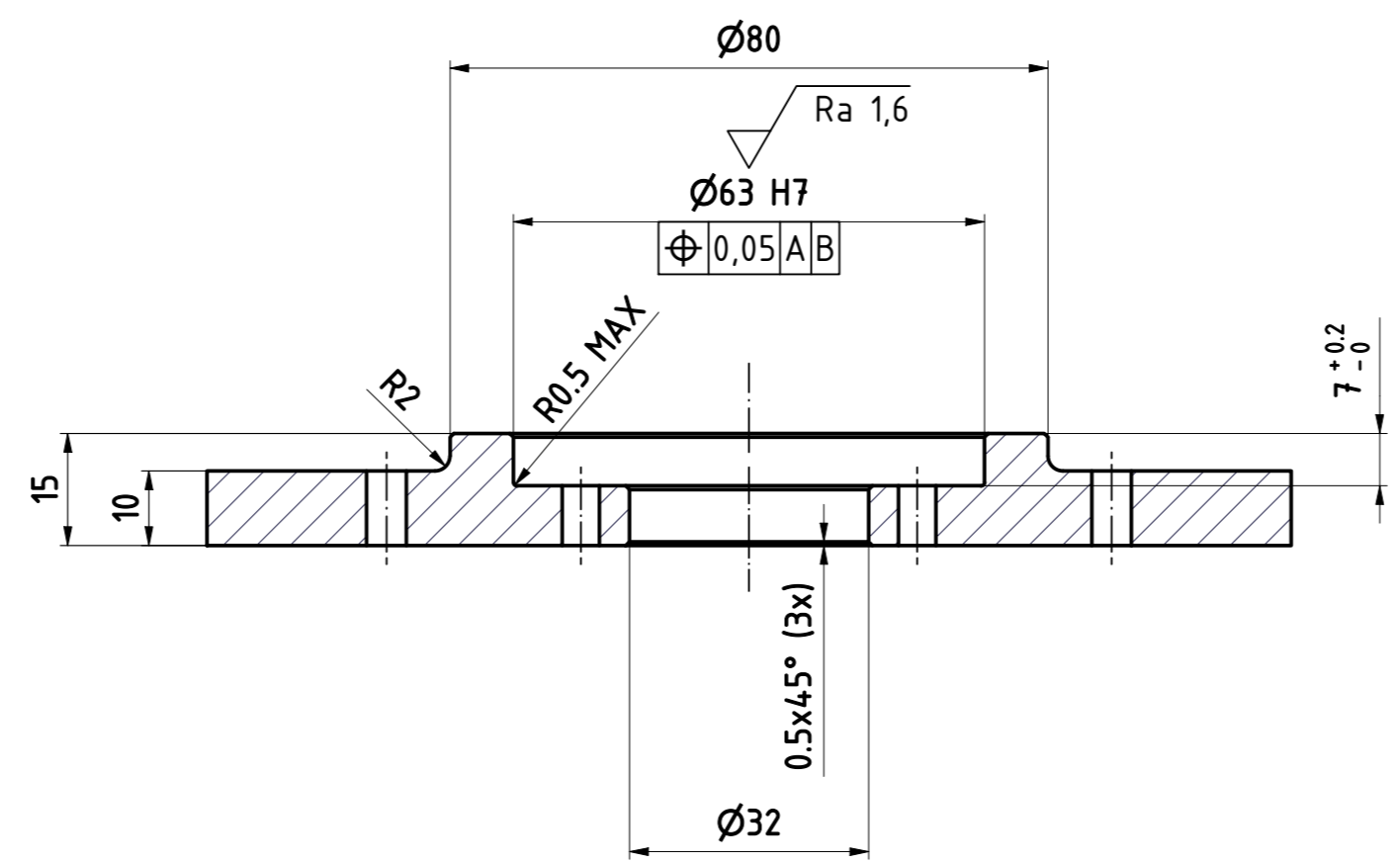
DATUM TISKU:

AUTOR		REV		HISTORIE REVIZÍ		POPIS		DATUM	
Hodač		-						10.12.2021	

Tabulka děr			
DÍRA	KÓTAX	KÓTAY	POPIS
A1	-48.5 mm	-55 mm	Ø5.3▽Skrz
A2	48.5 mm	-55 mm	
A3	-48.5 mm	0 mm	
A4	48.5 mm	0 mm	
A5	-17.68 mm	-17.68 mm	
A6	17.68 mm	-17.68 mm	
A7	-17.68 mm	17.68 mm	
A8	17.68 mm	17.68 mm	
A9	-48.5 mm	55 mm	
A10	48.5 mm	55 mm	
B1	-22.5 mm	-55 mm	Ø5 H7▽Skrz ⊕ 0,05   A   B
B2	22.5 mm	-55 mm	
B3	-22.5 mm	0 mm	
B4	22.5 mm	0 mm	
B5	-22.5 mm	55 mm	
B6	22.5 mm	55 mm	
C1	0 mm	-25 mm	Ø6 H7▽Skrz ⊕ 0,05   A   B
C2	0 mm	25 mm	



A-A (1:1)



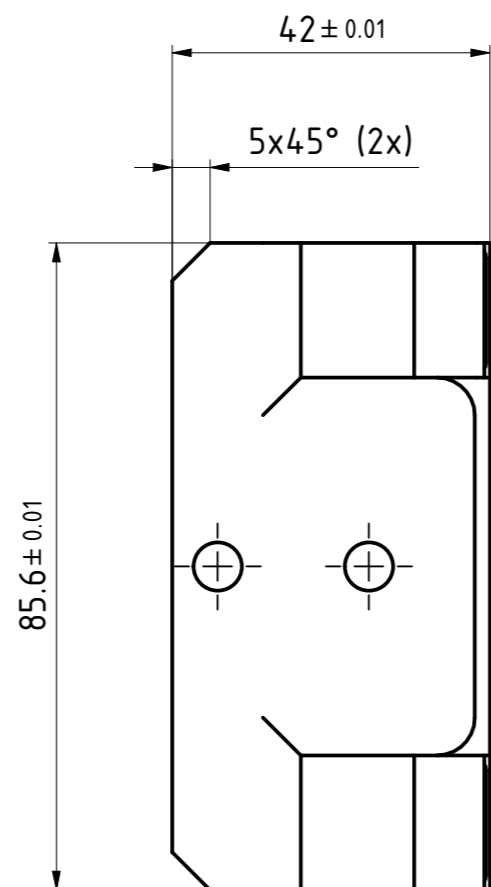
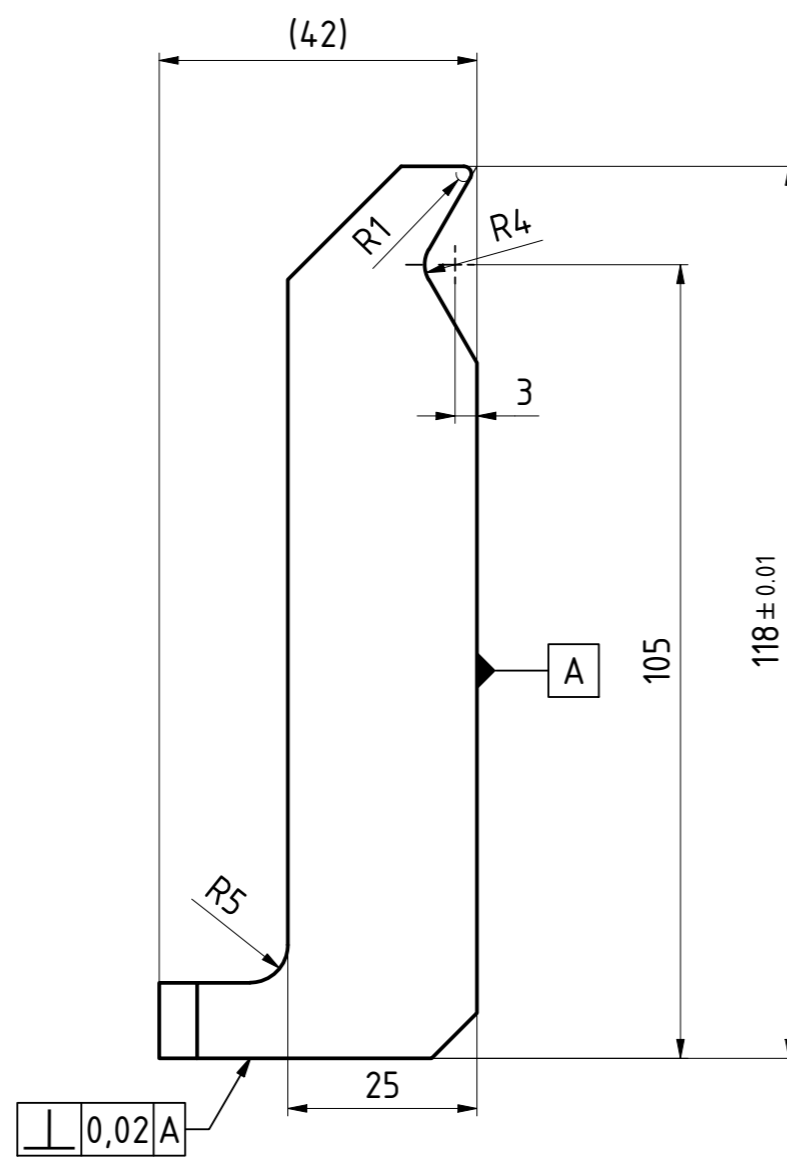
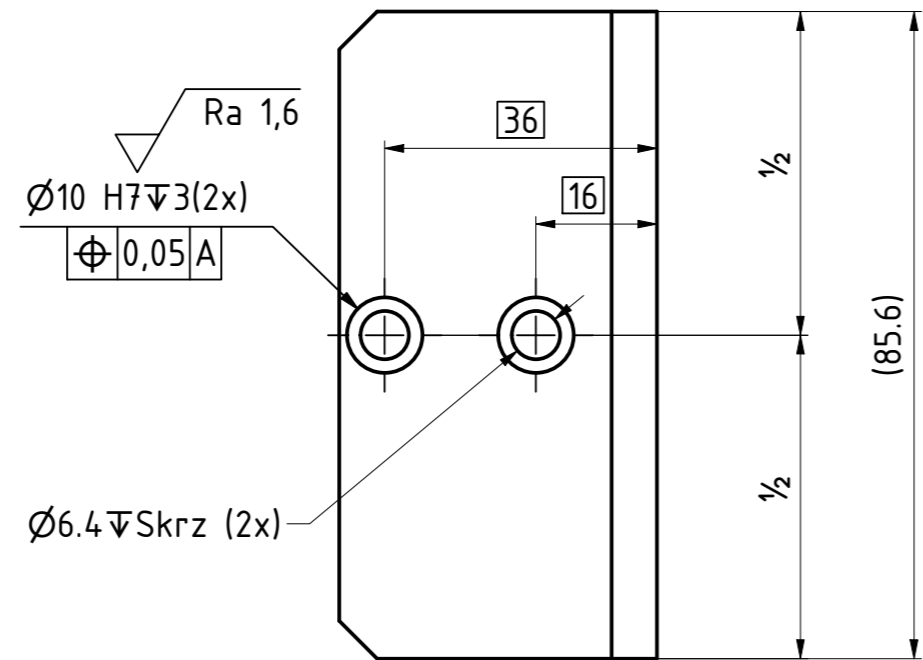
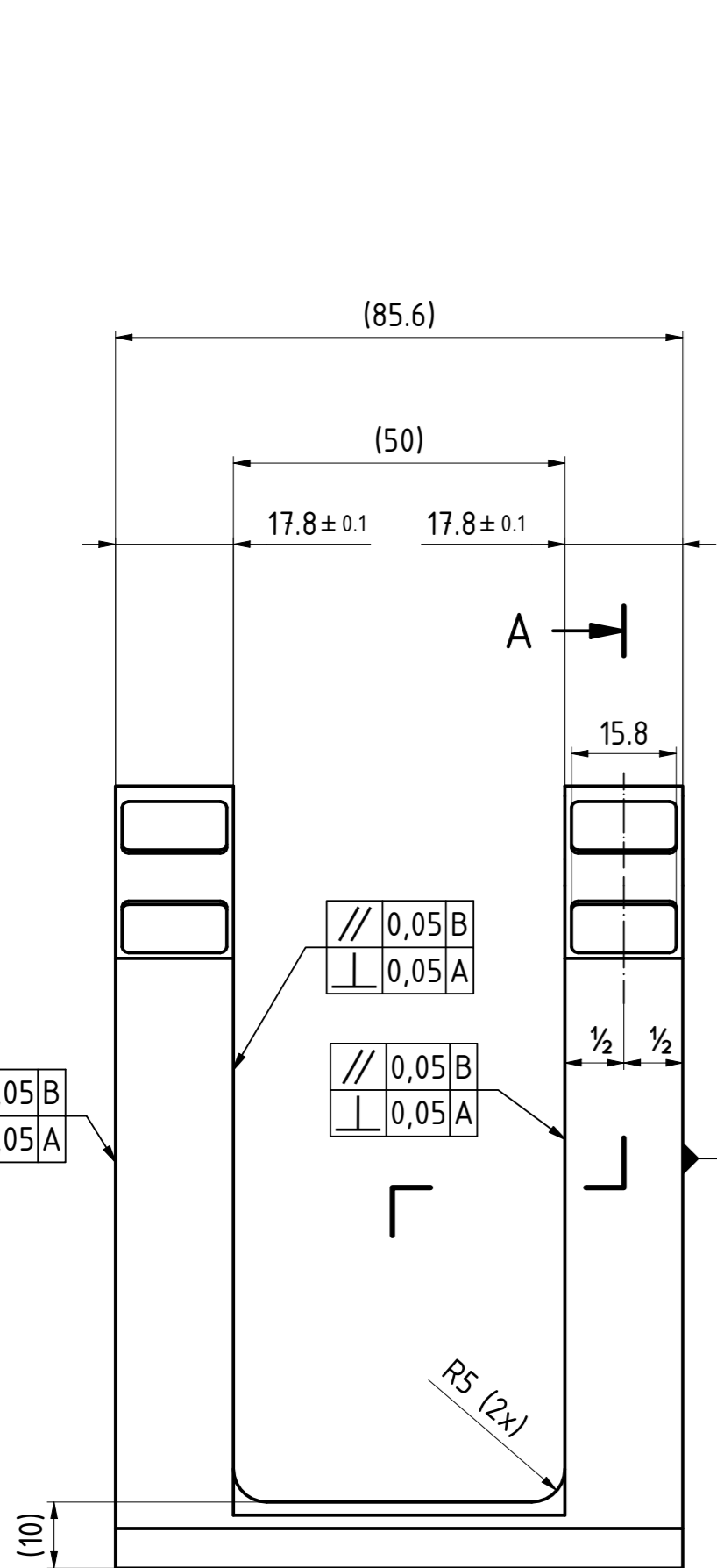
Hrany sraženy 0,5x45°  
Netolerované polohy otvorů ± 0,2mm

Ra 3,2 (✓)

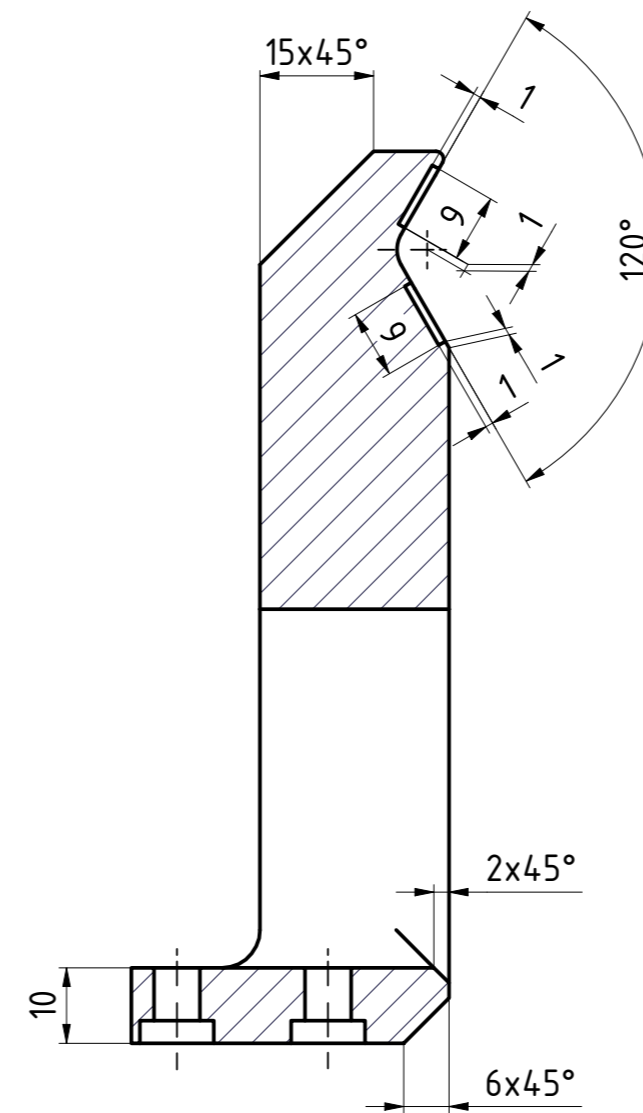
1	F00N6025R7	VR75123CJ_1204	1	Deska	AlMgSi	FL120x20-148	8108.000.494
POZ	SAP č.	č. VÝKRESU	MN.	NÁZEV	ZN. MAT.	POLOTOVAR	POZNÁMKA
-				<b>BOSCH</b>			ČÍSLO VÝKRESU: VR75123CJ_1204
KONT.:		DATUM ULOŽ.:		FORMÁT:		MĚŘITKO 1:1	
VYPR.: Hodač		DATUM: 10.12.2021		HM.: 0,36 kg		ISO	
NÁZEV		SAP č.:		PODOBNOST:		NETOLE.ROZM. 2768-mK	
Deska		F00N6025R7				LISTŮ 1	
						LIST 1	

DATUM TISKU:

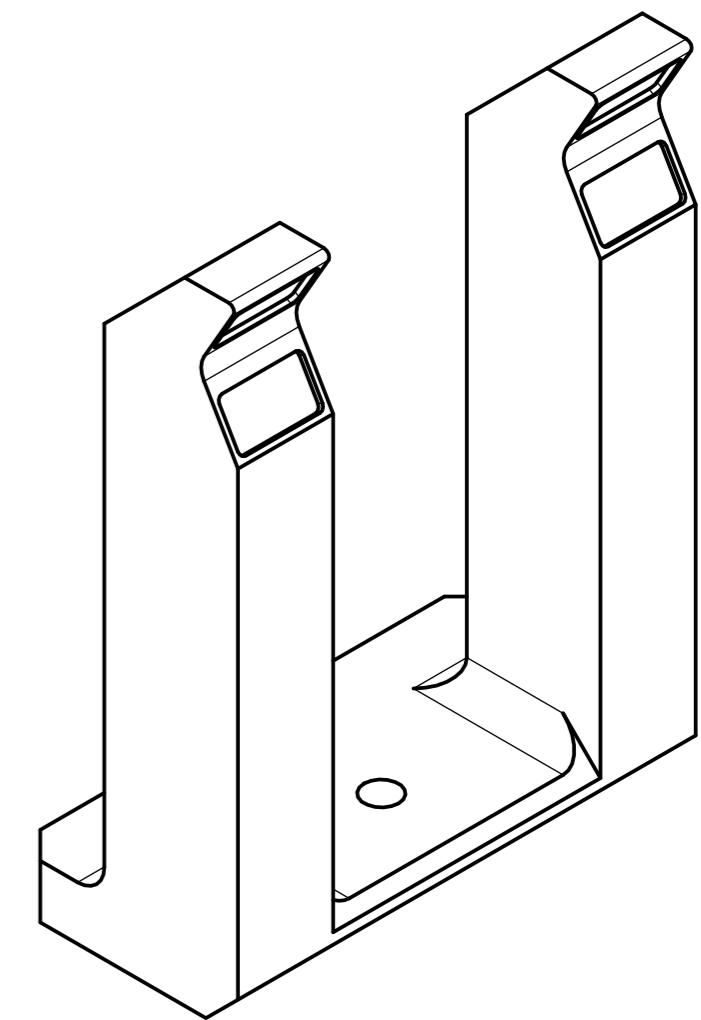
AUTOR		HISTORIE REVIZÍ		DATUM	
REV		POPIS		09.12.2021	
Hodač					



A-A (1:1)  
Platí pro všechny kapsy



3D pohled (1:1)



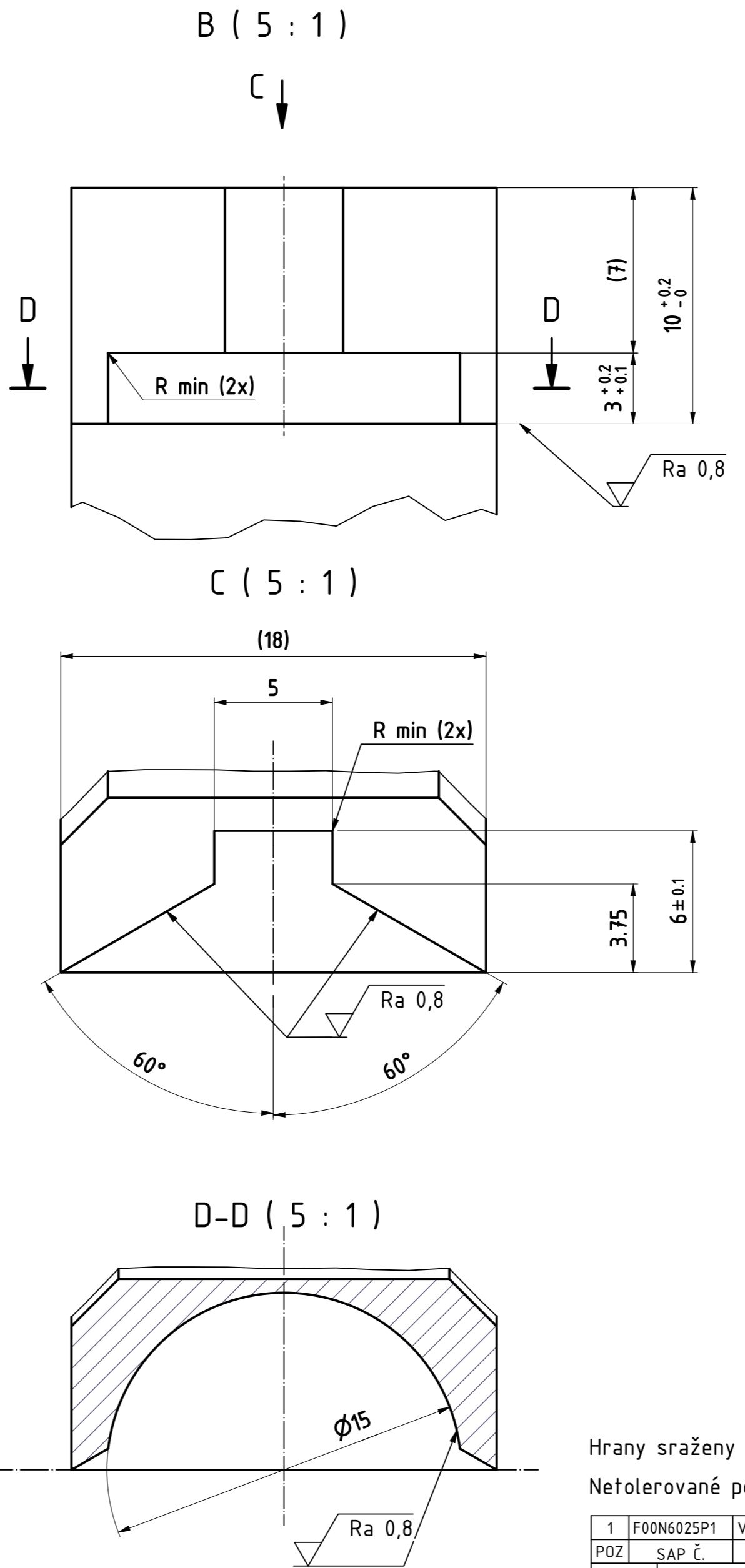
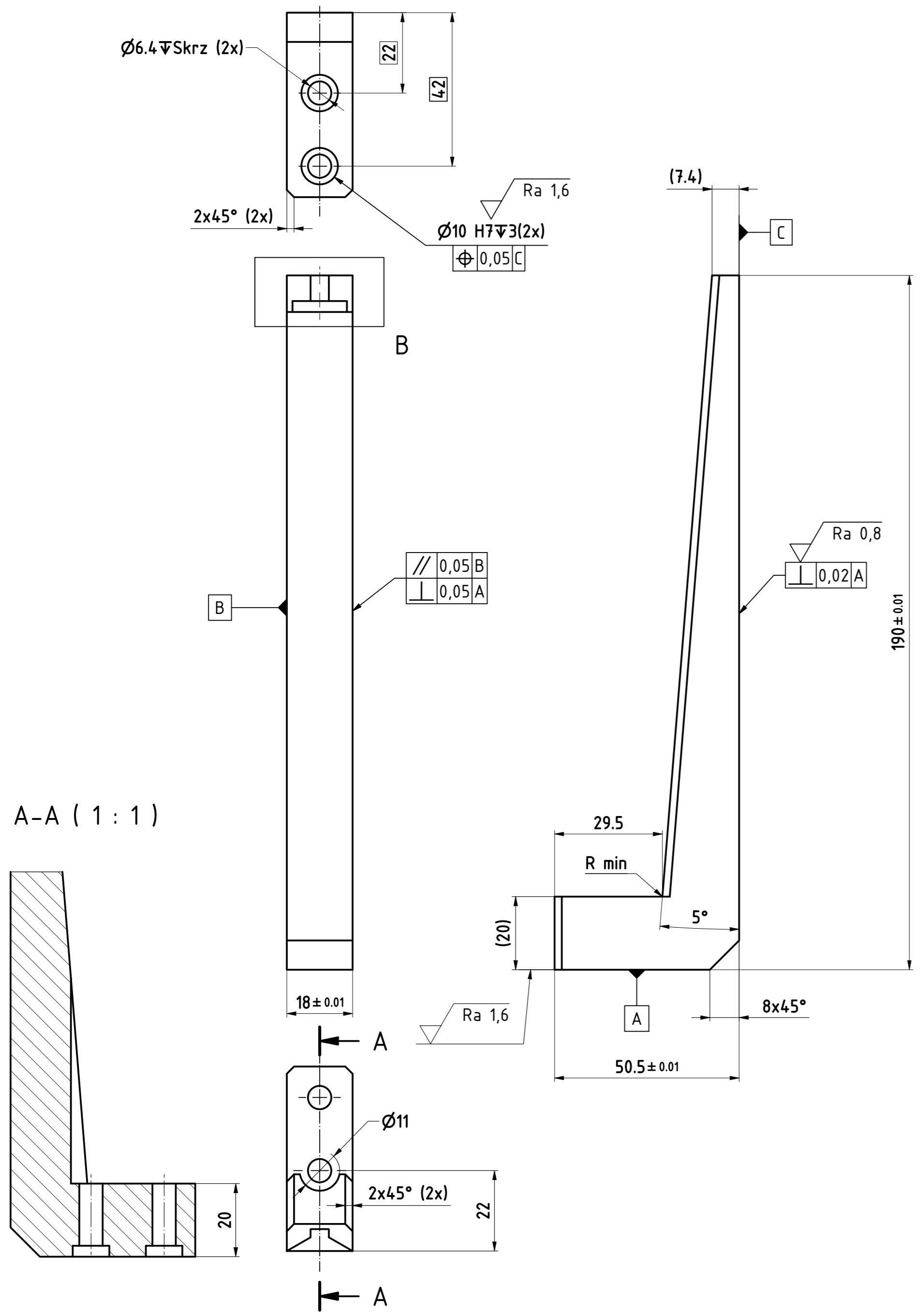
Černěno  
Hrany sraženy 0,5x45°  
Netolerované polohy otvorů ± 0,2mm  
Kaleno HRC 56+4  
Cementováno do hl. 0,6-0,8

✓ Ra 3,2 (✓)

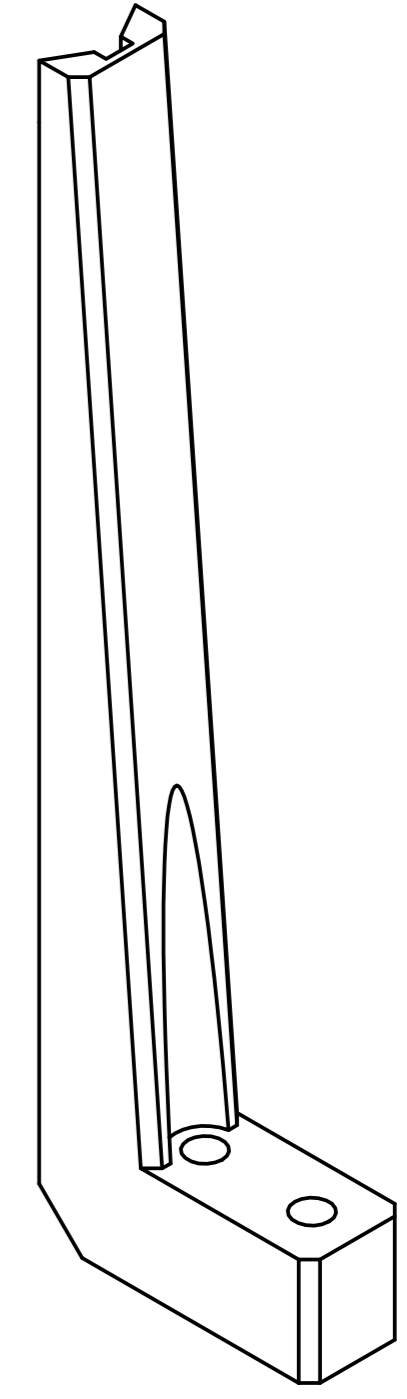
1	F00N6025P3	VR75123CJ_1205	1	Čelist	14 220	FL 100x50-121	8108.000.192
POZ	SAP č.	č. VÝKRESU	MN.	NÁZEV	ZN. MAT.	POLOTOVAR	POZNÁMKA
-				<b>BOSCH</b>		ČÍSLO VÝKRESU: VR75123CJ_1205	MĚŘÍTKO 1:1 ISO NETOLE.ROZM. 2768-mK
KONT.:	DATUM ULOŽ.:		FORMÁT: A2		PODOBNOST:		
VYPR.: Hodač	DATUM: 09.12.2021	HM.: 0,96 kg	SAP č.: F00N6025P3		LISTŮ 1		
NÁZEV: Čelist				LIST 1			

DATUM TISKU: 01.01.2000

1		2		3		4		5		6		7		8	
AUTOR		REV		HISTORIE REVIZÍ		POPIS		DATUM							
Hodač		-						03.12.2021							



3D pohled ( 1 : 1 )



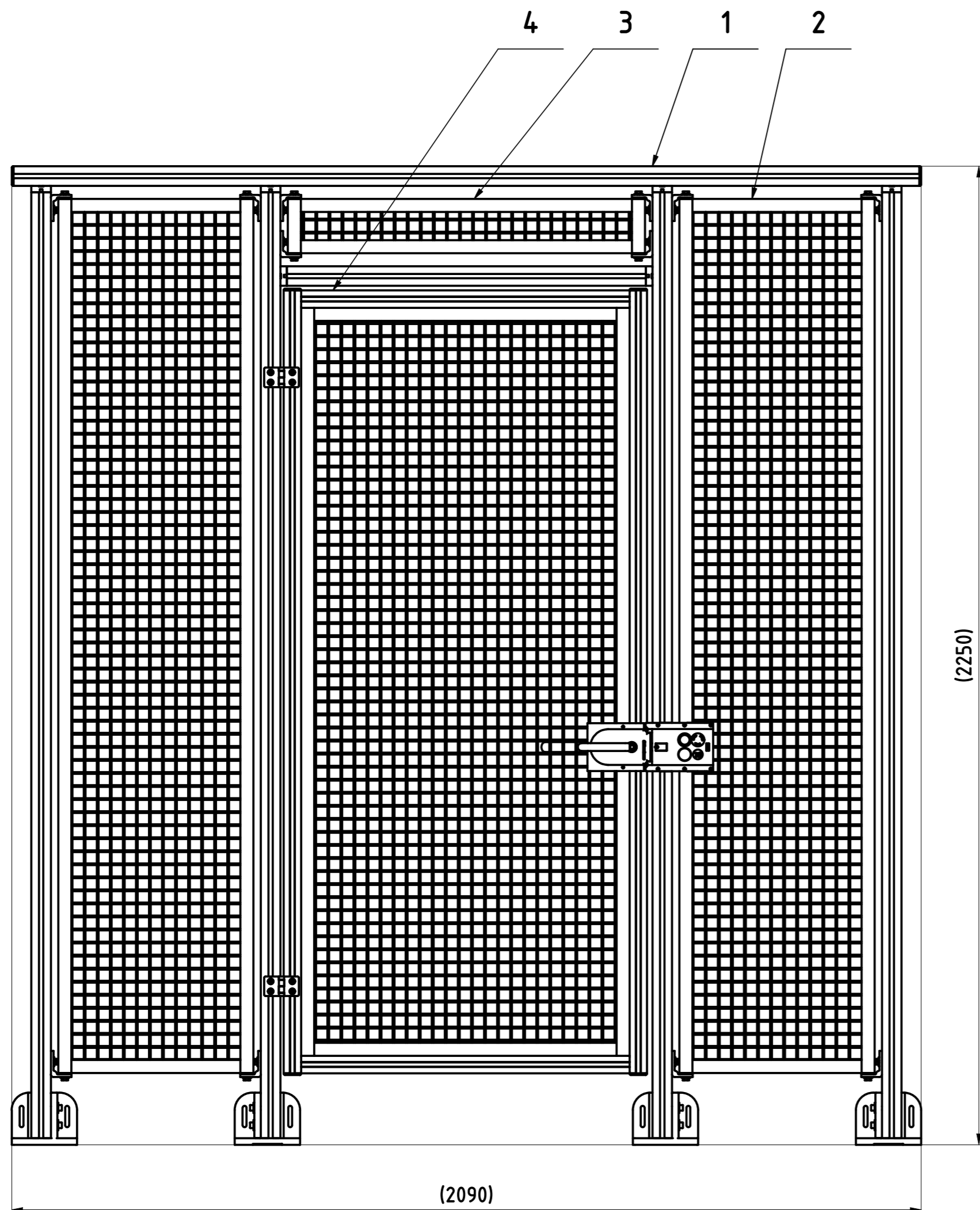
Hrany sraženy  $0,5 \times 45^\circ$   
 Netolerované polohy otvorů  $\pm 0,2 \text{ mm}$

$\sqrt{Ra 3,2}$  (✓)

1	F00N6025P1	VR75123CJ_1207	1	Čelist	1-4301	FL 60x30-193	8108.000.333
POZ	SAP č.	č. VÝKRESU	MN.	NÁZEV	ZN. MAT.	POLOTOVAR	POZNÁMKA
-				BOSCH			ČÍSLO VÝKRESU: VR75123CJ_1207
KONT.:	DATUM ULOŽ.: -				MĚŘITKO 1:1		ISO NETOLE.ROZM. 2768-mK
VYPR.: Hodač	DATUM: 03.12.2021	HM.: 0,46 kg	FORMÁT: A2	PODOBNOST:			
NÁZEV				SAP č.:		LISTŮ 1	
Čelist				F00N6025P1		LIST 1	

DATUM TISKU:

1		2		3		4		5		6		7		8	
AUTOR	REV	HISTORIE REVIZÍ				POPIS				DATUM					
Hodač	-									18.02.2022					



4	F00N6025X0	VR75123CJ_5400	1	Dveře	Generic	Sestava	
3	F00N6025X1	VR75123CJ_5300	1	Výplň	Generic	Sestava	
2	F00N6025X6	VR75123CJ_5200	2	Výplň	Generic	Sestava	
1	F00N6025X5	VR75123CJ_5100	1	Rám	Generic	Sestava	
POZ	SAP č.	č. VÝKRESU	MN.	NÁZEV	ZN. MAT.	POLOTOVAR	POZNÁMKA
-		<b>BOSCH</b>		ČÍSLO VÝKRESU: VR75123CJ_5000	MĚŘÍTKO 1:10 ISO NETOLE.ROZM. 2768-mK		
KONT.:		DATUM ULOŽ.: -		FORMÁT: A2		PODOBNOST:	
VYPR.: Hodač		DATUM: 18.02.2022		HM.: 109,34 kg		LISTŮ 1	
NÁZEV				SAP č.:		LIST 1	
Ochranné oplocení				F00N6025X7			

DATUM TISKU: