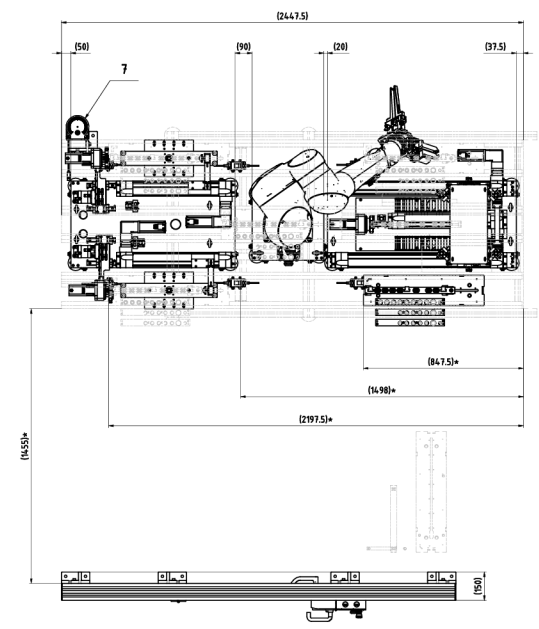
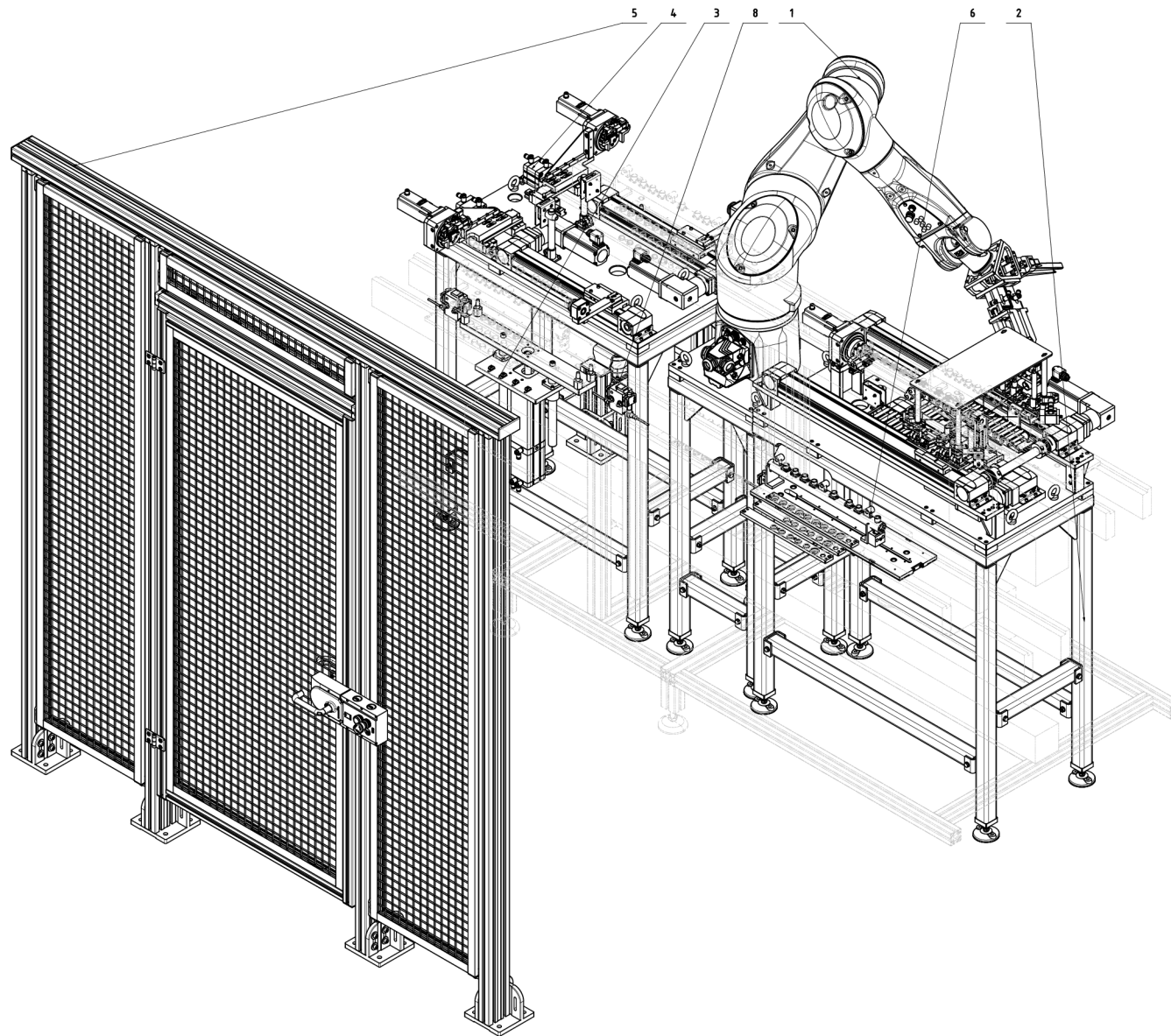


(1 : 10)



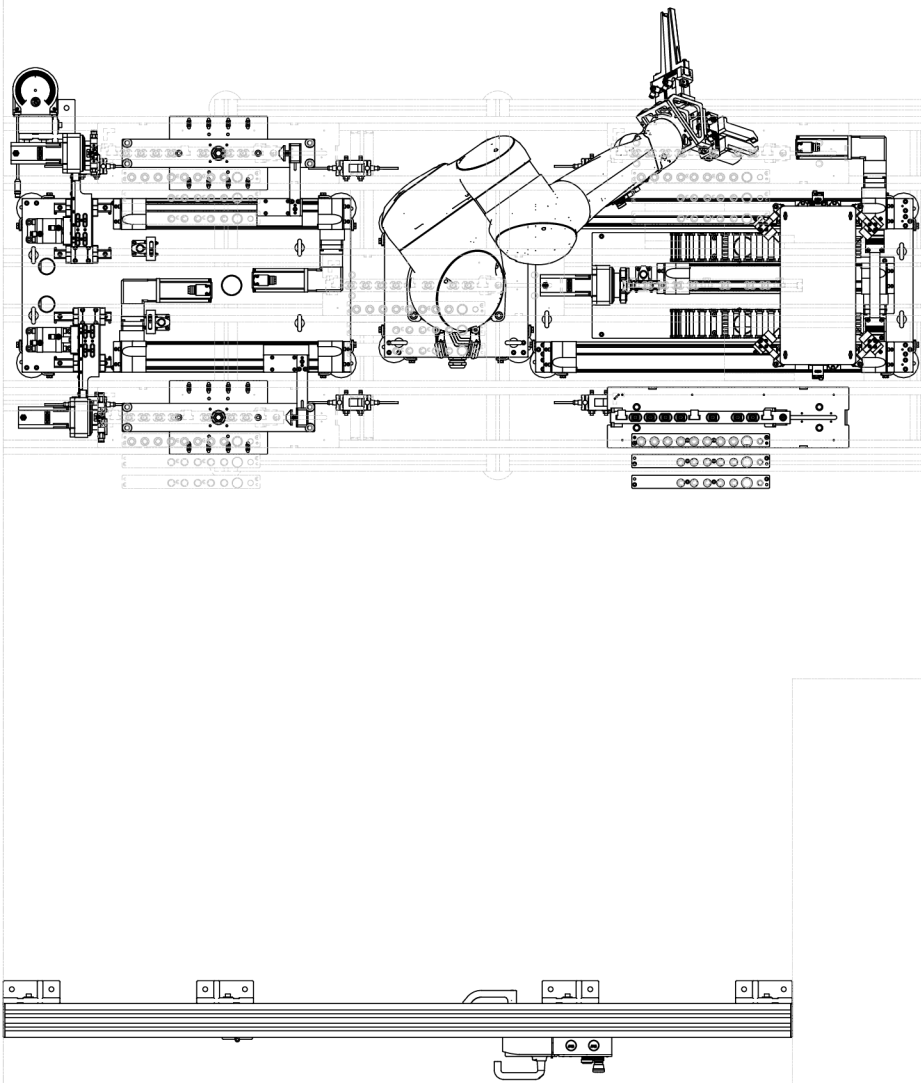
Technické požadavky:
 1) Po finálním nastavení všech modulů pracoviště, všechny pařty ukotvit k zemi.
 2) Rozměry označené „*“ jsou pouze informativní.
 Finální rozměry nastavit při seřízení stanice.
 3) Úprava WT poz. 7000 - počet upravovaných WT určí koncový zákazník

WT	Popis	Generik	Part
1	Ventilová kroměná	Generik	Part
2	Úprava vidlice	Generik	Part
3	FEOM602N VPRVSKJ_0000 3	Generik	Sestava
4	FEOM602N VPRVSKJ_0000 4	Generik	Sestava
5	FEOM602V VPRVSKJ_0000 1	Generik	Sestava
6	FEOM602B VPRVSKJ_0000 1	Generik	Sestava
7	FEOM602K VPRVSKJ_0000 1	Generik	Sestava
8	FEOM602A VPRVSKJ_0000 1	Generik	Sestava
9	FEOM602W VPRVSKJ_0000 2	Generik	Sestava
10	FEOM602Z VPRVSKJ_0000 1	Generik	Sestava
11	FEOM602S VPRVSKJ_0000 1	Generik	Sestava

KONF: **BOSCH** **VRVSKJ_0000** **PRŮMYŠL**
 VPRV: **VRVSKJ_0000**
 NÁZEV: **Automatizace vizuální kontroly a SAP-É**
 MĚŘÍTKO: **1:5**
 PRŮMYŠL: **ISO**
 NÁZEV: **NETO.LROZM 218L-0K**
 LST: **2**
 LST: **1**

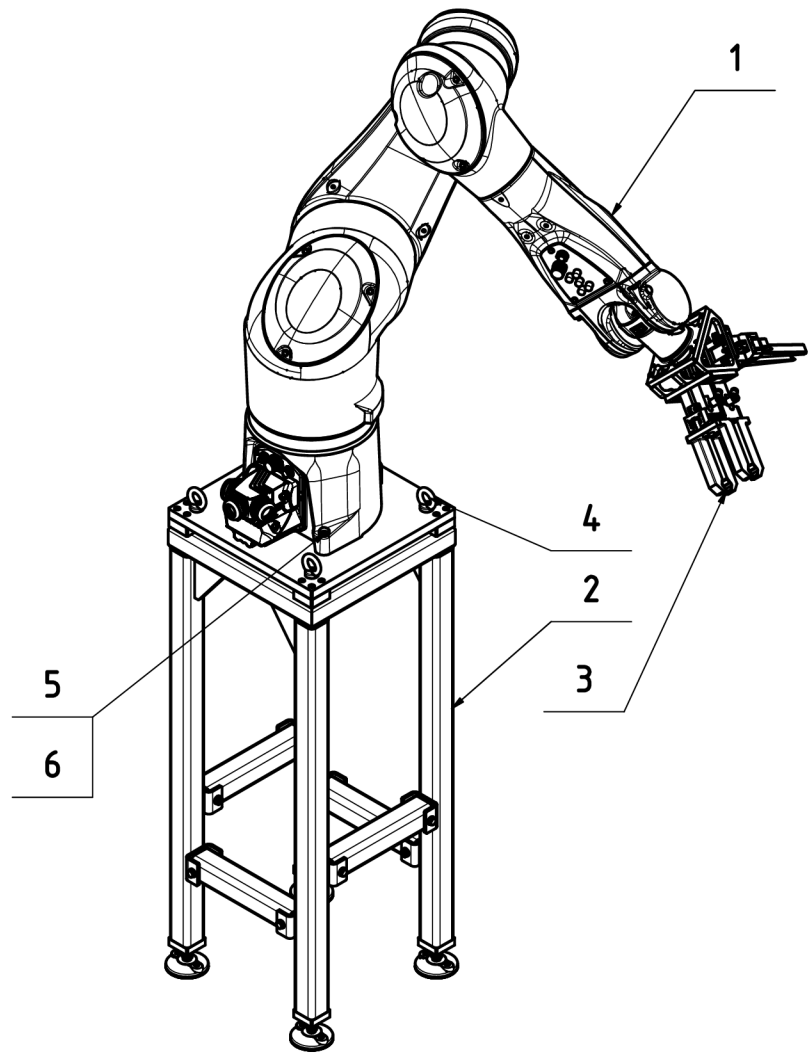
HISTORIE REVIZÍ		DATA:
AUTOR:	REV:	25.02.2022

(1:5)



10		1	Ventilová korbina	Generik	Parta	
11		1	Upevna vidlice	Generik	Parta	
12	FRONKOLIN	VPS/VEK_0090	4	Stapper škrabka	Generik	Sestava
13	FRONKOLIN	VPS/VEK_0090	1	Regulační center	Generik	Sestava
14	FRONKOLIN	VPS/VEK_0090	1	Upevna pat	Generik	Sestava
15	FRONKOLIN	VPS/VEK_0090	1	Ochrana upínací	Generik	Sestava
16	FRONKOLIN	VPS/VEK_0090	1	Krychovací prvek	Generik	Sestava
17	FRONKOLIN	VPS/VEK_0090	2	Zvedáky	Generik	Sestava
18	FRONKOLIN	VPS/VEK_0090	1	Kontrolní prvek	Generik	Sestava
19	FRONKOLIN	VPS/VEK_0090	1	Bojka	Generik	Sestava
POZ	SAP	Č. VPRK050	PKL	NÁZEV	ZN. PAT.	PROJEKČNÍ
				Číslo výrobku	PŘÍLOHA 15	
				VPRK050	NETOLROZK 218-0K	
				VPRK050_0000		
KONT:	AUTOR: MLO			BOSCH		
VPRK:	DATA: 24.02.2022			M: 7124		
NÁZEV:	Automatické vizuální kontroly a SAP			E:		
						LK10 2
						LST 2

1		2		3		4		5		6		7		8	
HISTORIE REVIZÍ				POPIS				DATUM							
AUTOR		REV													
Hodač		-						11.02.2022							

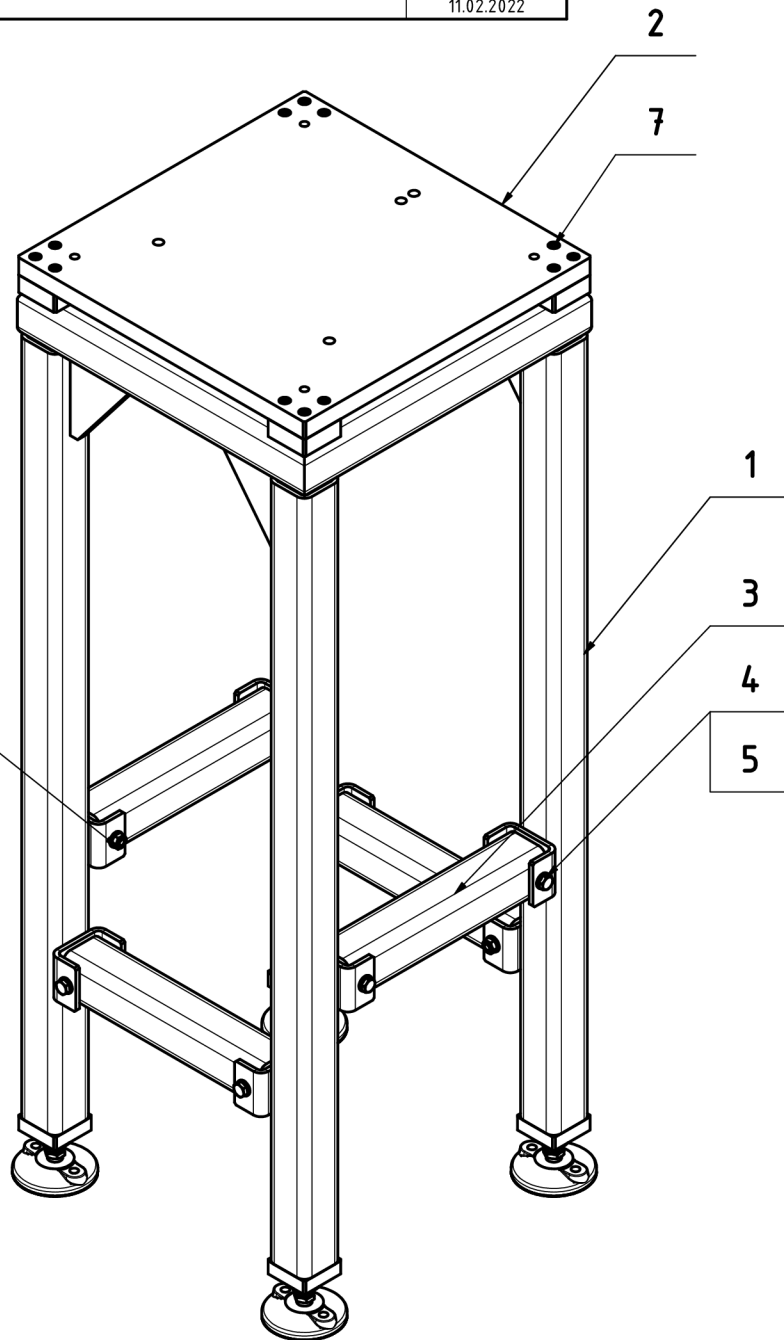


6	F00N453283	ISO 8735 - 10 x 22	1	Válcový kolík	St 60HRC		
5	8108100432	DIN 912 - M12 x 45	3	Šroub s válcovou hlavou	St 8.8		
4	F00N456576	Liffig eye bolt DIN 580-M10-ST	4	Závěsné oko	Generic	DIN 580-M10-ST	Elesa+Ganter
3	F00N6025T8	VR75123CJ_1200	1	Gripper	Generic	Sestava	
2	F00N6025N5	VR75123CJ_1100	1	Rám pod robota	Generic	Sestava	
1	F00N517544	VR75123CJ_TX2-90 L	1	Robot TX2-90L	Generic		Staubli


POZ	SAP Č.	Č. VÝKRESU	MN.	NÁZEV	ZN. MAT.	POLOTOVAR	POZNÁMKA
-----	--------	------------	-----	-------	----------	-----------	----------

-			ČÍSLO VÝKRESU: VR75123CJ_1000	MĚŘÍTKO 1:10 ISO NETOLE.ROZM. 2768-mK		DATUM TISKU:
KONT.:	DATUM ULOŽ.: -					
VYPR.: Hodač	DATUM: 11.02.2022	HM.: 203,16 kg	FORMÁT: A3	PODOBNOST:		
NÁZEV	Robot		SAP č.:	F00N6025T9	LISTŮ 1	LIST 1

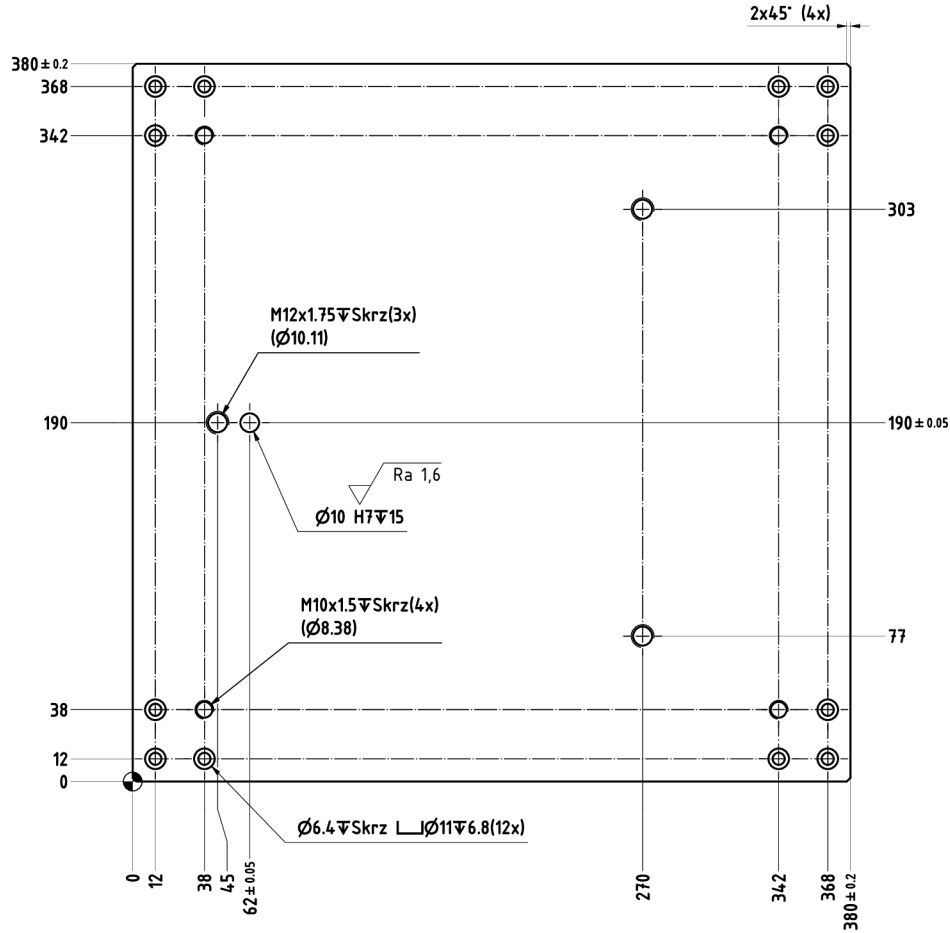
AUTOR		HISTORIE REVIZÍ		DATUM
REV	POPIS			
Hodač	-			11.02.2022



7	F00N452622	DIN 912 - M6 x 30	12	Šroub s válcovou hlavou	St 12.9		
6	8105.051.005	DIN 934 - M8	8	Šestihranná matice	Sř8 A2E		
5	8101201588	DIN 125A - A 8,4	16	Podložka	A2		
4	8108100100	DIN 933 - M8 x 80	8	Šroub šestihranný	Sř 8.8		
3	F00N6025N4	VR75123CJ_1120	4	Vzpěra	Sř37		
2	F00N6025M8	VR75123CJ_1101	1	Deska pod robota	11 523	BL 25x383x383	F00N.4.11.407
1	F00N6025L3	VR75123CJ_1110	1	Rám pod robota	Sř37		
POZ	SAP Č.	Č. VÝKRESU	MN.	NÁZEV	ZN. MAT.	POLOTOVAR	POZNÁMKA

-		ČÍSLO VÝKRESU: VR75123CJ_1100	MĚŘÍTKO 1:5 ISO NETOLE.ROZM. 2768-mK		DATUM TISKU:
KONT.:	DATUM ULOŽ.: -				
VYPR.: Hodač	DATUM: 11.02.2022	HM.: 68,17 kg	FORMÁT: A3	PODOBNOST:	
NÁZEV	Rám pod robota		SAP č.:	F00N6025N5	LISTŮ 1 LIST 1

AUTOR		HISTORIE REVIZÍ		DATUM	
REV		POPIS		07.01.2022	
Hodač					



Černěno
 Hrany sražené 0,5x45°
 Nežetované polohy otvorů ±0,2mm

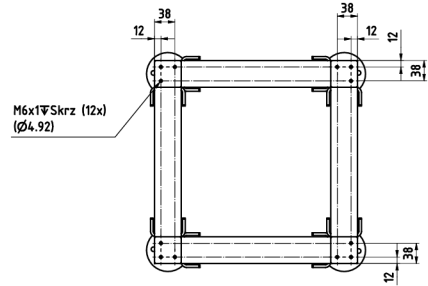
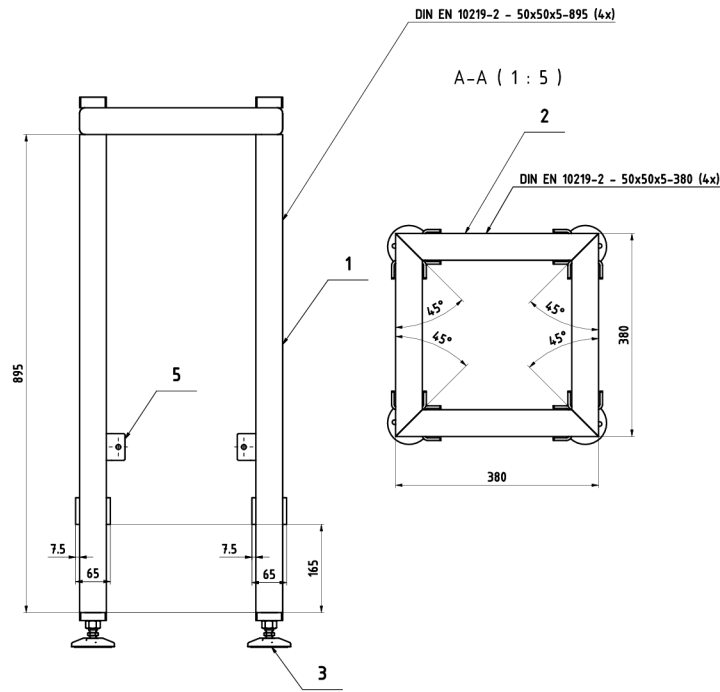
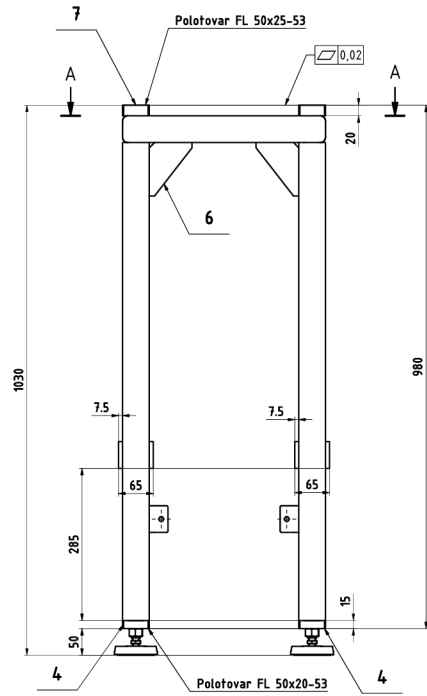
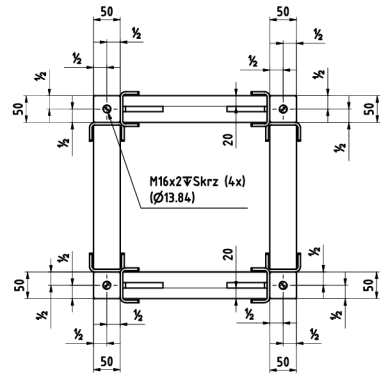
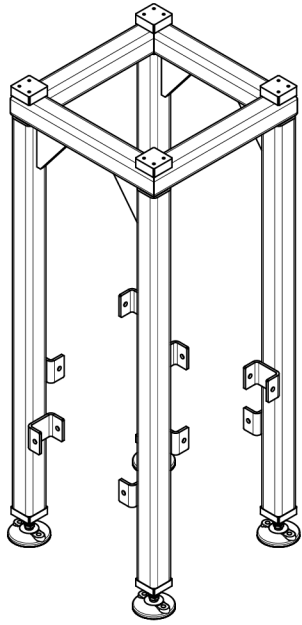
Ra 3,2 (✓)

1	F00N6025M8	VR75123CJ_1101	1	Deska pod roba	11 523	BL 25x383x383	F00N.4.11.4.07
POZ	SAP Č.	Č. VÝKRESU	MN.	NÁZEV	ZN. MAT.	POLOTOVAR	POZNÁMKA
-							
				ČÍSLO VÝKRESU: VR75123CJ_1101	MĚŘÍTKO 1:2		ISO NETOLEROZM. 2768-mK
KONT.:		DATUM ULŮŽ.:		FORMÁT: A2		PODOBNOST:	
VYPR.: Hodač		DATUM: 07.01.2022		HM.: 22,52 kg			
NÁZEV				SAP Č.:		LISTŮ 1	
Deska pod roba				F00N6025M8		LIST 1	

DATUM TISKU:

1		2		3		4		5		6		7		8		9		10		11		12	
AUTOR	REV	HISTORIE REVIZÍ										DATUM											
Hodač	-	POPIS										04.02.2022											

3D pohled (1 : 5)



Svařit
Nařít barvou RAL 9005

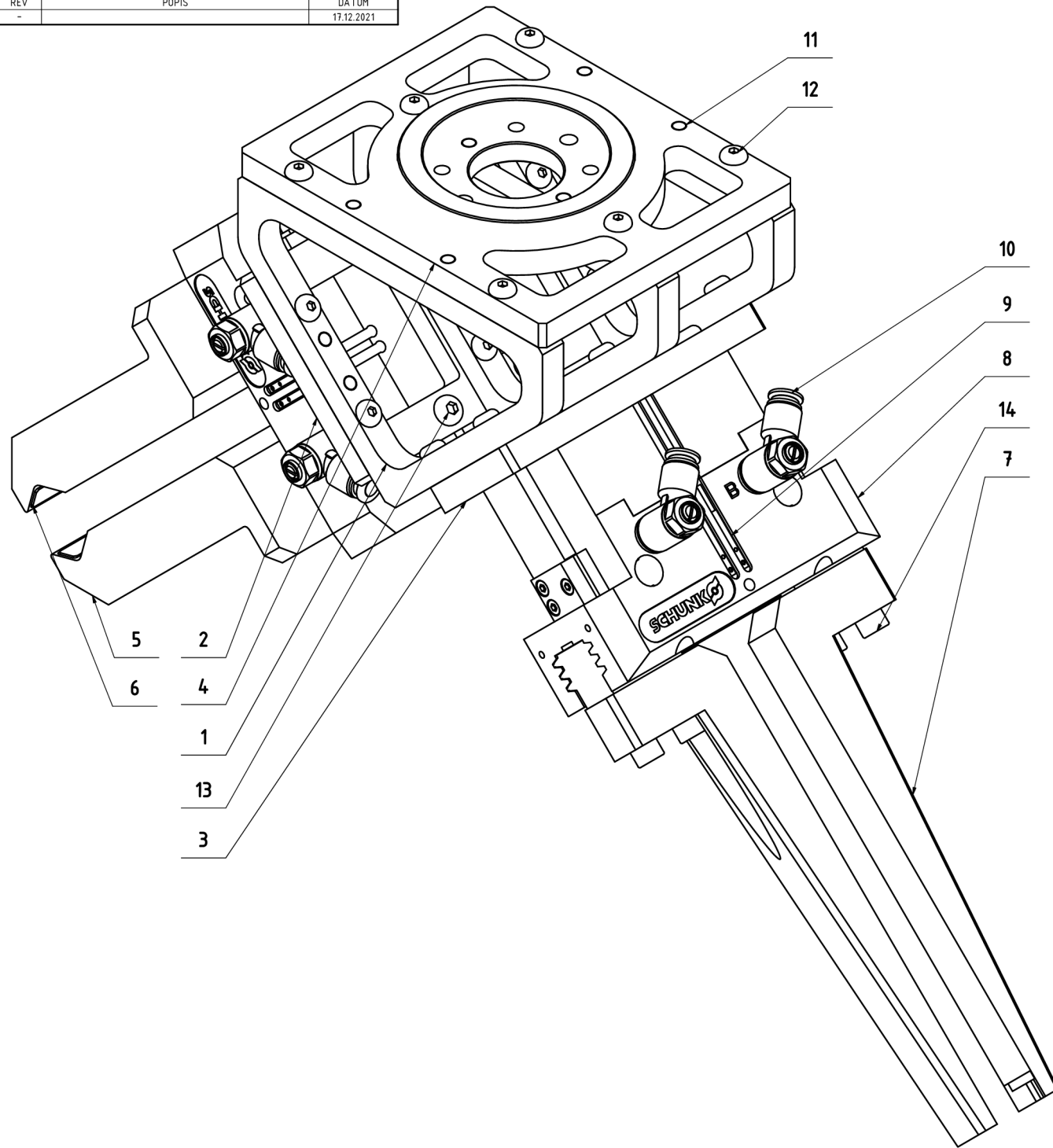
Netolerované polohy otvorů ± 0,2mm

Ra 3,2 (✓)

3	F00N6025L1	VR75123CJ_1115	4	Koska	S137-2K	FL 50x25-53	8105.060.081
5	F00N6025K9	VR75123CJ_1114	4	Zebro	S137-2K	FL 100x10x80	8105.060.118
5	F00N6025K8	VR75123CJ_1113	8	Plech	S137-2K	BL 54x50x118	F00N.411.099
4	F00N6025L2	VR75123CJ_1112	4	Koska	S137-2K	FL 50x20-53	8105.060.195
3	F00N519303	VR75123CJ_418016	4	Noha	Generic	418016	Alutec KK
2	F00N.411.015	DIN EN 10219-2 - 50x50x5 - 380	4	Profil	S137	50 x 50 x 5	
1	F00N.411.015	DIN EN 10219-2 - 50x50x5 - 895	4	Profil	S137	50 x 50 x 5	

POZ	SAP č.	č. VÝKRESU	MN	NÁZEV	ZN. MAT.	POLOTOVAR	POZNÁMKA
-				BOSCH		VR75123CJ_1110	ČÍSLO VÝKRESU: VR75123CJ_1110 MĚŘÍTKO 1:5 ISO NETOLEROZM. 2768-mk
KONT:	DATUM ULOŽ: -						
VYPR. Hodač	DATUM: 04.02.2022	HM: 38,40 kg	FORMÁT: A1	PODOBNOST:			
NÁZEV	Rám pod robota		SAP č.:	F00N6025L3		LISTŮ 1	
						LIST 1	

AUTOR		HISTORIE REVIZÍ		DATUM	
REV		POPIS		17.12.2021	
Hodač					



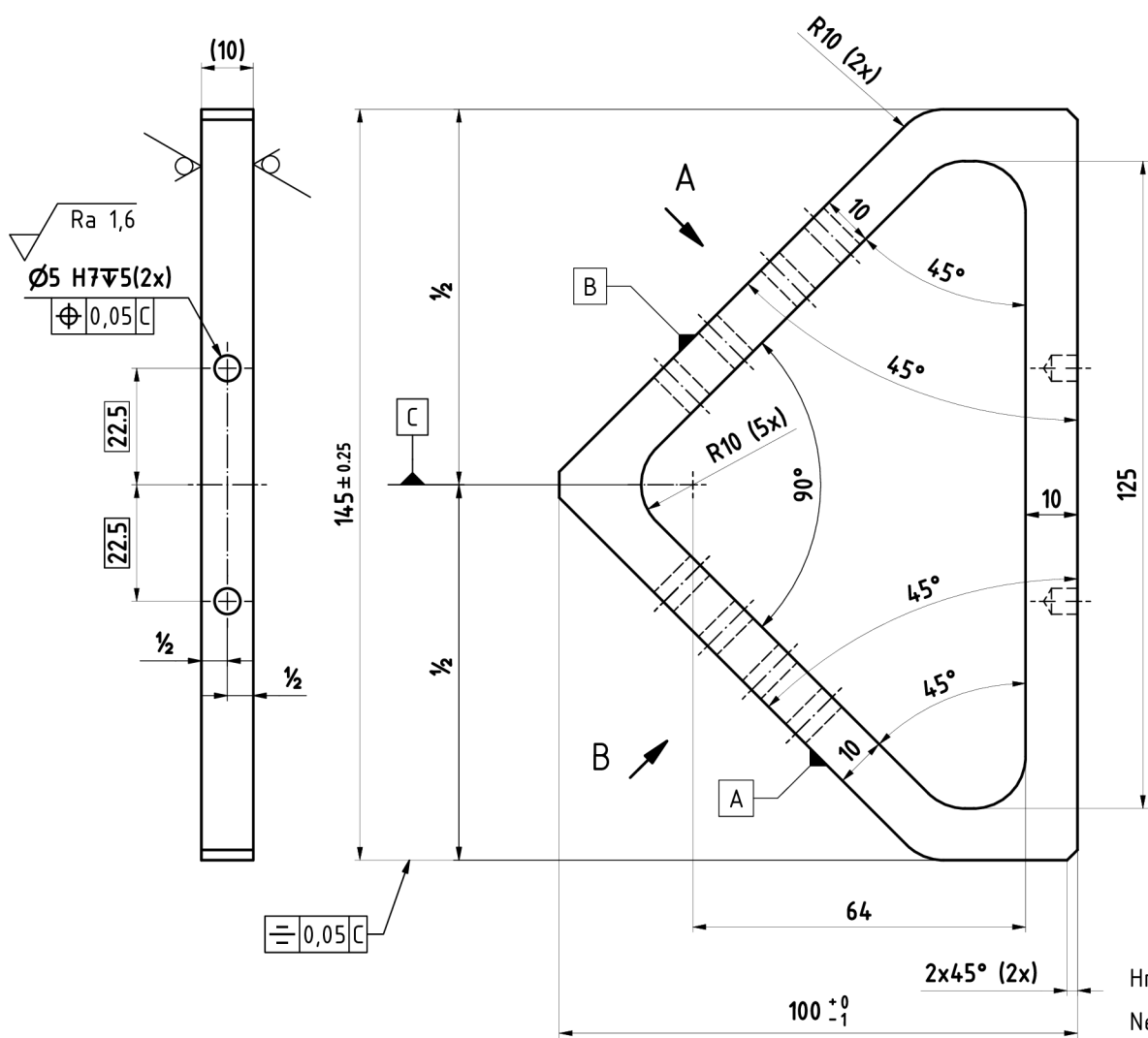
Poz. 6 přilepit do kapes poz. 5
Poz. 15 je připojení poz. 5 ke gripperu

15	F00N450350	DIN 912 - M6x20	4	Šroub s vřetovou hlavou	Sf 12.9			
14	F00N452622	DIN 912 - M6x30	4	Šroub s vřetovou hlavou	Sf 12.9			
13	8108137515	ISO 7380 - M6x20	8	Šroub	Sf 12.9			
12	F00N455000	ISO 7380 - M5x20	18	Šroub	Sf 12.9			
11	F00N454831	ISO 8734 - 5x14	18	Válcový kolík s vnitřním závitem	Sf 60HRC			
10	F00N518.781	VR75123CJ_193144_GRLA-1_8-QS-6-D	4	Škrtkový ventil	Generic	193144_GRLA-1_8-QS-6-D	Festo	
9	F00N518.469	VR75123CJ_SCHUNK MMS 22-A-10V-M08	4	Čidlo	Generic	MMS 22-A-10V-M08	Schunk	
8	F00N517552	VR75123CJ_Schunk-03714_02_PGN-plus_100-1-AS	2	Gripper	Generic	03714_02_PGN-plus_100-1-AS	Schunk	
7	F00N6025P1	VR75123CJ_1207	2	Čelist	1-4301	FL 60x30-193	8108.000.333	
6	F00N6025N9	VR75123CJ_1206	8	Vložka	Vulkollan	TFL1,5-8,5x15	F00N.4.00.353	
5	F00N6025P3	VR75123CJ_1205	2	Čelist	14 220	FL 100x50-121	8108.000.192	
4	F00N6025R7	VR75123CJ_1204	1	Deska	AlMgSi	FL120x20-148	8108.000.494	
3	F00N6025R8	VR75123CJ_1203	1	Deska	AlMgSi	FL 60x15-123	8101.100.973	
2	F00N6025S3	VR75123CJ_1202	1	Deska	AlMgSi	FL 120x15-84	8108.000.493	
1	F00N6025T3	VR75123CJ_1201	3	Žebro	AlMgSi	FL 100x10-148	8108.002.834	
POZ	SAP č.	č. VÝKRESU	MN.	NÁZEV	ZN. MAT.	POLOTOVAR	POZNÁMKA	

		ČÍSLO VÝKRESU: VR75123CJ_1200	MĚŘÍTKO 1:1 ISO NETOLE ROZM. 2768-mk
KONT.:	DATUM ULŮŽ.:		
VYPR.: Hodač	DATUM: 17.12.2021	HM.: 4,75 kg	FORMÁT: A2
NÁZEV Gripper	SAP č.:	F00N6025T8	PODOBNOST: LISTŮ 1 LIST 1

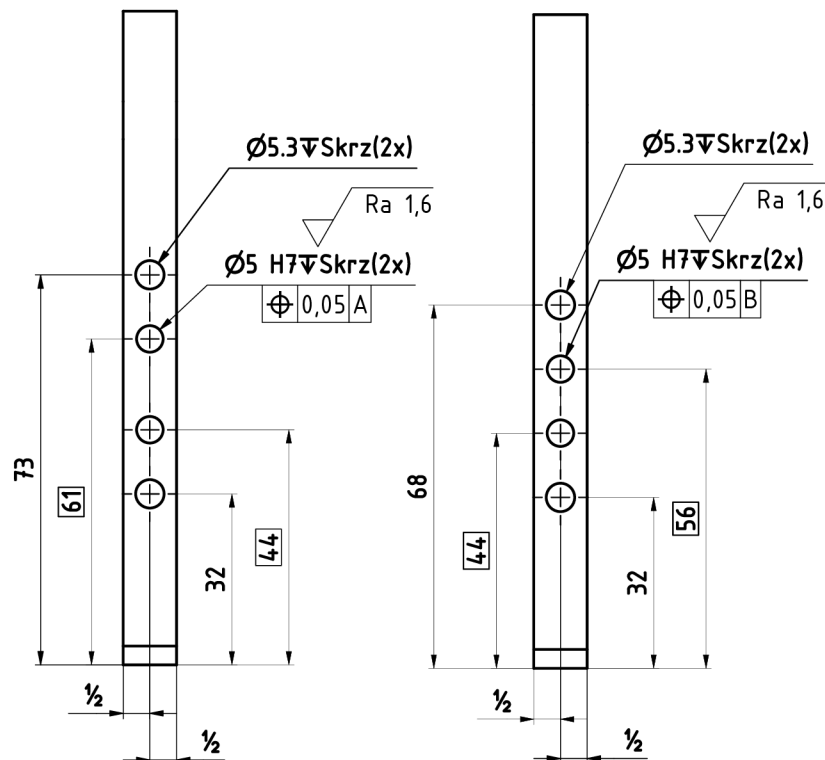
DATUM TISKU:

AUTOR		HISTORIE REVIZÍ		DATUM	
REV		POPIS		10.12.2021	
Hodač		-			



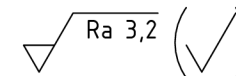
A (1:1)

B (1:1)



Hrany sražené 0,5x45°

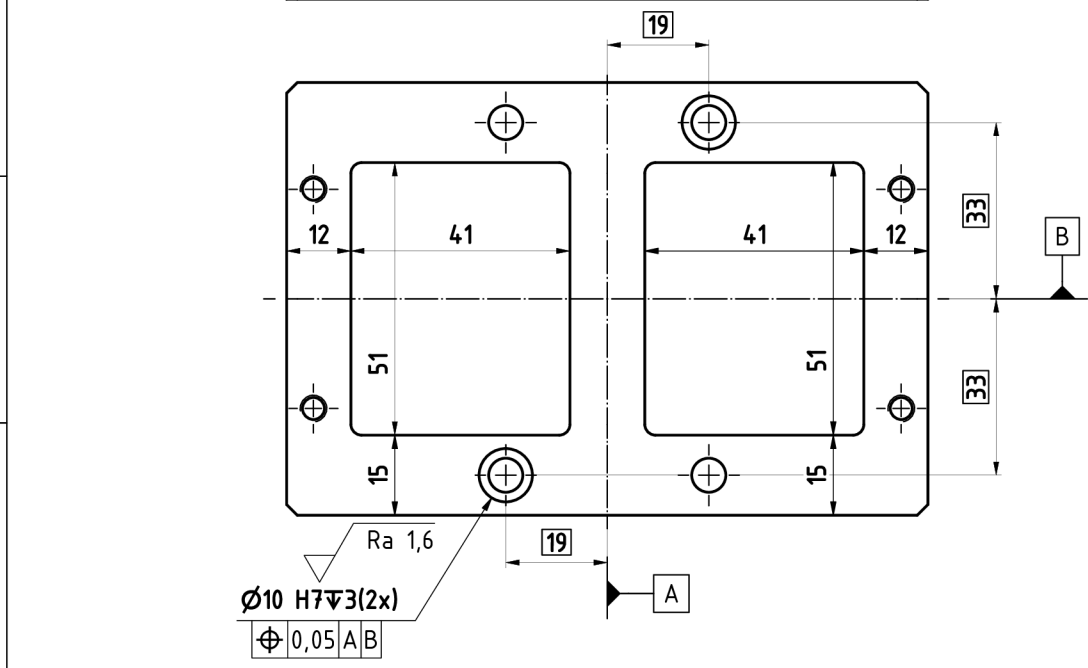
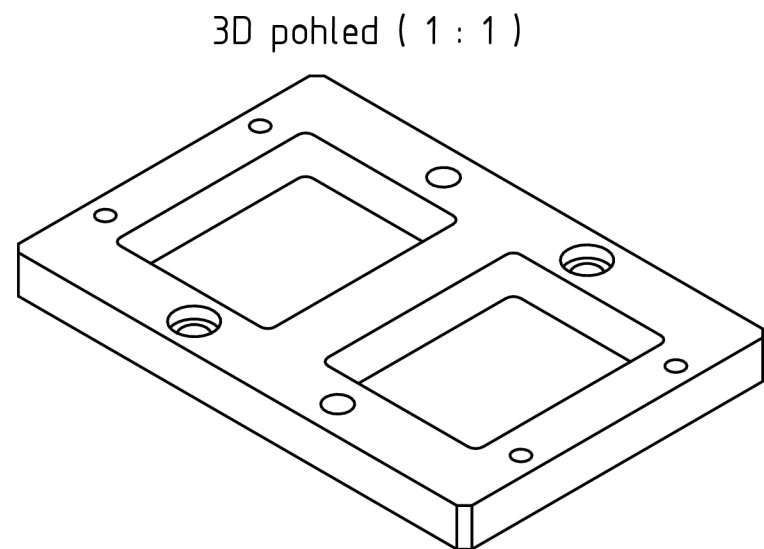
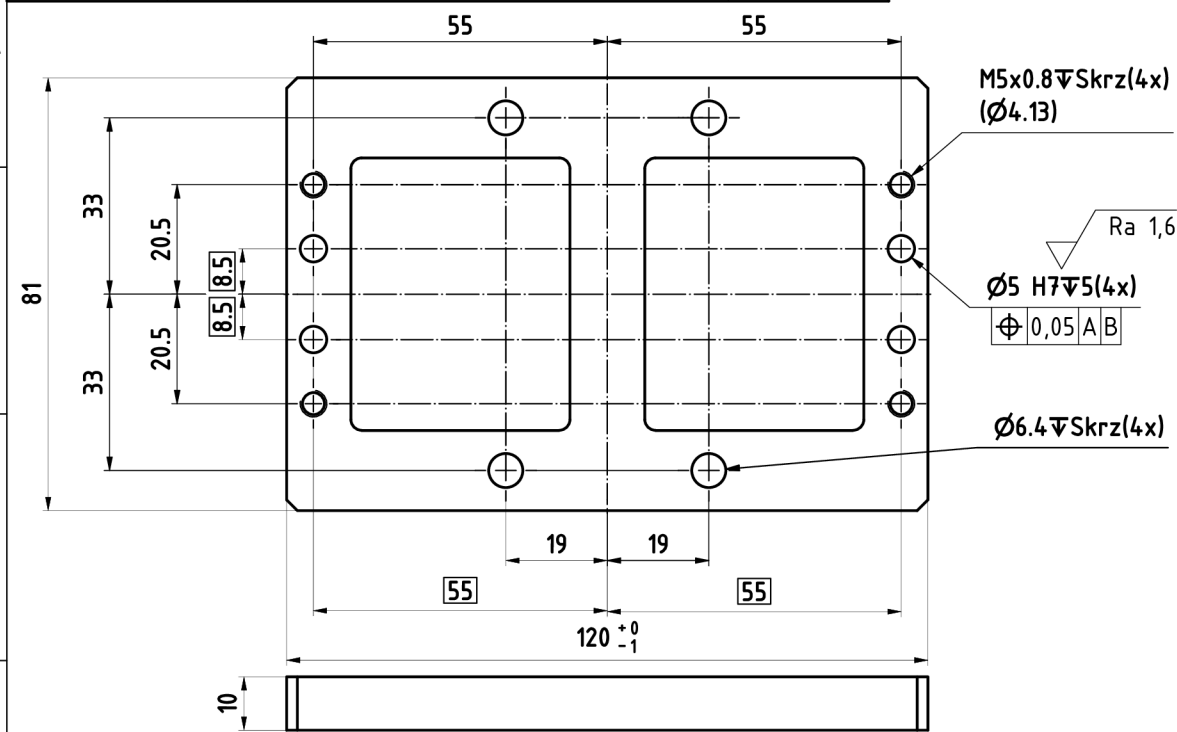
Netolerované polohy otvorů ±0,2mm



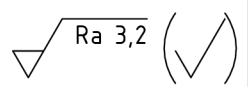
1	F00N6025T3	VR75123CJ_1201	1	Žebro	AlMgSi	FL 100x10-148	8108.002.834
POZ	SAP Č.	Č. VÝKRESU	MN.	NÁZEV	ZN. MAT.	POLOTOVAR	POZNÁMKA
-				BOSCH			
				ČÍSLO VÝKRESU: VR75123CJ_1201	MĚŘÍTKO 1:1 ISO NETOLE.ROZM. 2768-mK		
KONT.:		DATUM ULOŽ.:					
VYPR.: Hodač		DATUM: 10.12.2021		HM.: 0,10 kg		FORMÁT: A3	
NÁZEV Žebro				SAP č.:		LISTŮ 1	
				F00N6025T3		LIST 1	

DATUM TISKU:

1		2		3		4		5		6		7		8	
AUTOR		REV		HISTORIE REVIZÍ				POPIS				DATUM			
Hodač		-										10.12.2021			



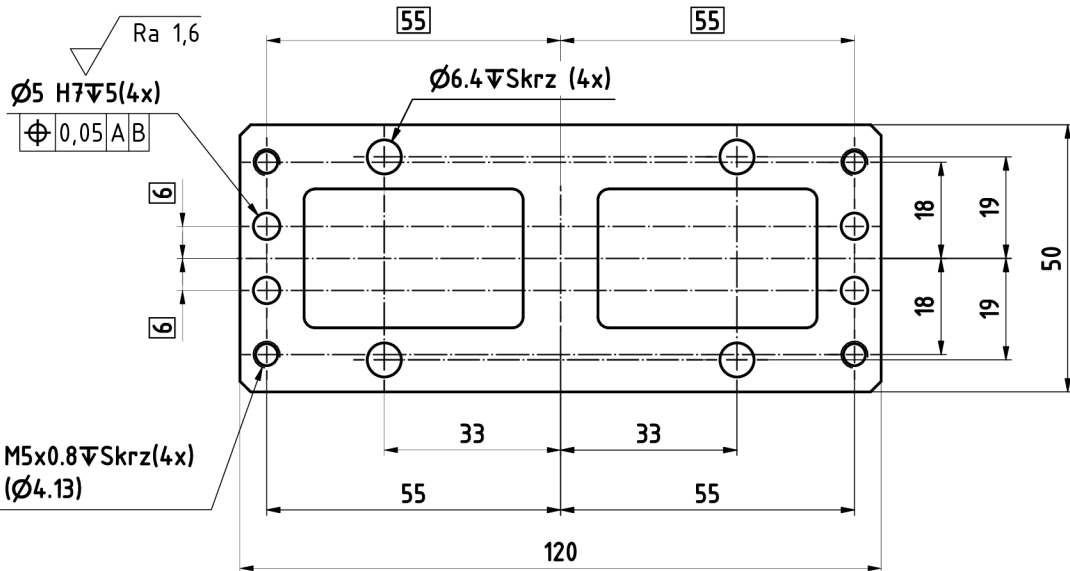
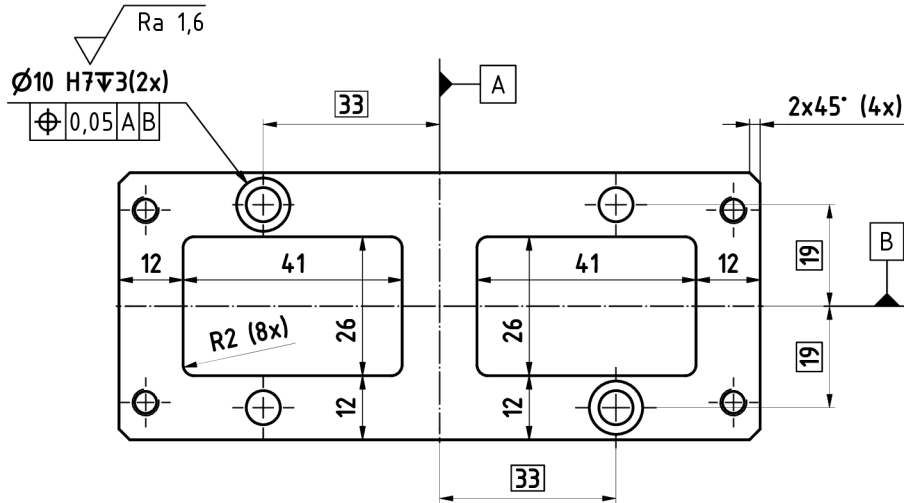
Hrany sraženy 0,5x45°
 Netolerované polohy otvorů ±0,2mm



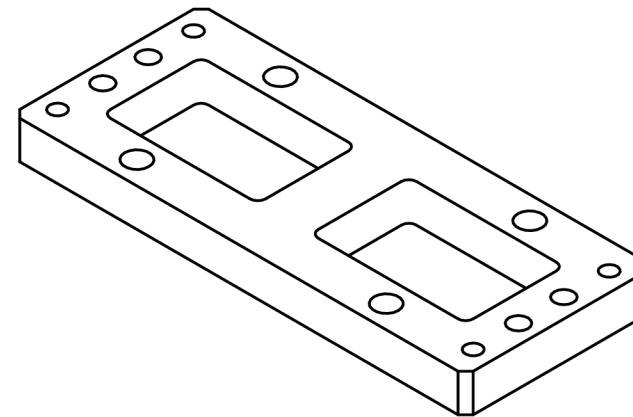
1	F00N6025S3	VR75123CJ_1202	1	Deska	AlMgSi	FL 120x15-84	8108.000.493
POZ	SAP Č.	Č. VÝKRESU	MN.	NÁZEV	ZN. MAT.	POLOTOVAR	POZNÁMKA
-				BOSCH			ČÍSLO VÝKRESU: VR75123CJ_1202
KONT.:		DATUM ULOŽ.:		FORMÁT:		MĚŘÍTKO 1:1	
VYPR.: Hodač		DATUM: 10.12.2021		HM.: 0,14 kg		ISO NETOLE.ROZM. 2768-mK	
NÁZEV				SAP č.:		PODOBNOST:	
Deska				F00N6025S3		LISTŮ 1	
						LIST 1	

DATUM TISKU:

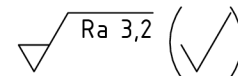
1		2		3		4		5		6		7		8	
AUTOR		REV		HISTORIE REVIZÍ				POPIS				DATUM			
Hodač		-										10.12.2021			



3D pohled (1 : 1)



Hrany sraženy 0,5x45°
 Netolerované polohy otvorů ±0,2mm

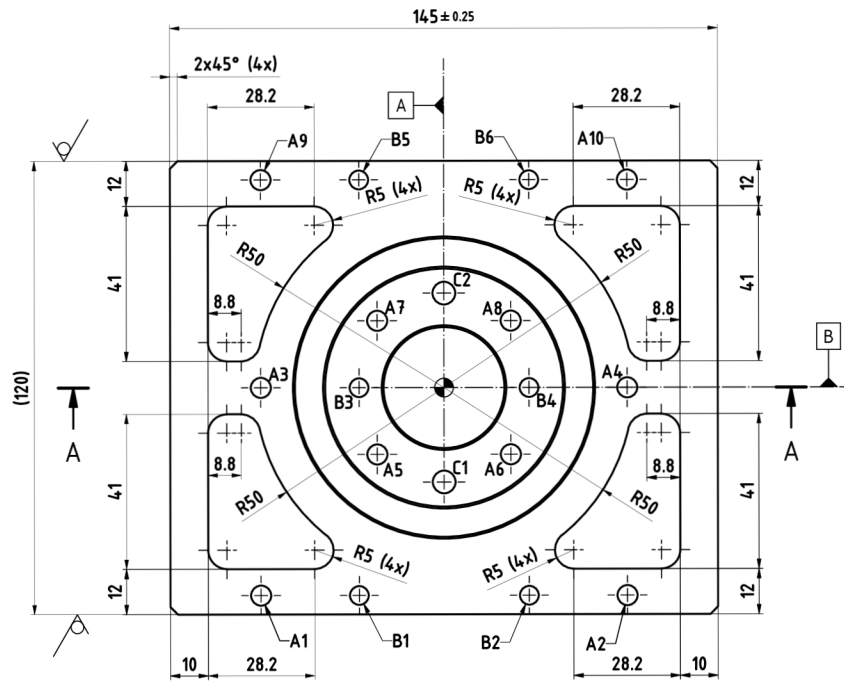


1	F00N6025R8	VR75123CJ_1203	1	Deska	AlMgSi	FL 60x15-123	8101.100.973
POZ	SAP Č.	Č. VÝKRESU	MN.	NÁZEV	ZN. MAT.	POLOTOVAR	POZNÁMKA
-				BOSCH			ČÍSLO VÝKRESU: VR75123CJ_1203
KONT.:				DATUM ULOŽ.: -		MĚŘÍTKO 1:1	
VYPR.: Hodač				DATUM: 10.12.2021		ISO NETOLE.ROZM. 2768-mK	
NÁZEV				HM.: 0,10 kg		FORMÁT: A3	
Deska				SAP č.:		PODOBNOST:	
				F00N6025R8		LISTŮ 1	
						LIST 1	

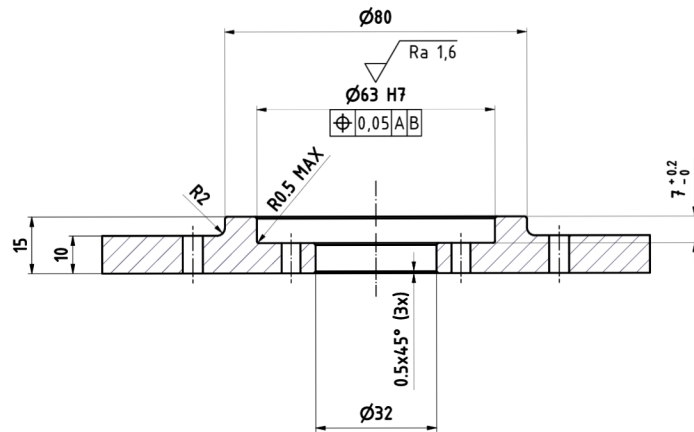
DATUM TISKU:

1		2		3		4		5		6		7		8	
AUTOR		REV		HISTORIE REVIZÍ		POPIS		DATUM							
Hodač								10.12.2021							

Tabulka děr			
DÍRA	KÓTAX	KÓTAY	POPIS
A1	-48.5 mm	-55 mm	Ø5.3 S _{crz}
A2	48.5 mm	-55 mm	
A3	-48.5 mm	0 mm	
A4	48.5 mm	0 mm	
A5	-17.68 mm	-17.68 mm	
A6	17.68 mm	-17.68 mm	
A7	-17.68 mm	17.68 mm	
A8	17.68 mm	17.68 mm	
A9	-48.5 mm	55 mm	
A10	48.5 mm	55 mm	
B1	-22.5 mm	-55 mm	Ø5 H7 S _{crz} ⊕ 0,05 A B
B2	22.5 mm	-55 mm	
B3	-22.5 mm	0 mm	
B4	22.5 mm	0 mm	
B5	-22.5 mm	55 mm	
B6	22.5 mm	55 mm	
C1	0 mm	-25 mm	Ø6 H7 S _{crz} ⊕ 0,05 A B
C2	0 mm	25 mm	



A-A (1:1)



Hrany sraženy 0,5x45°

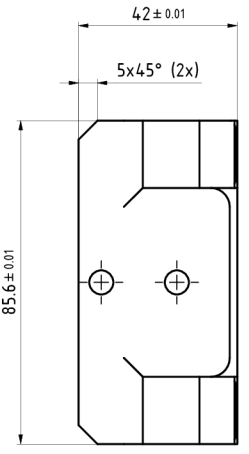
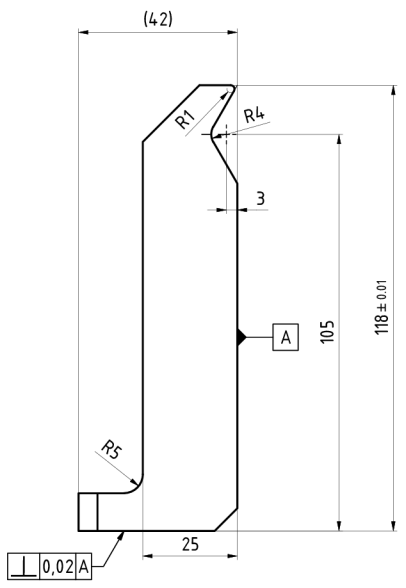
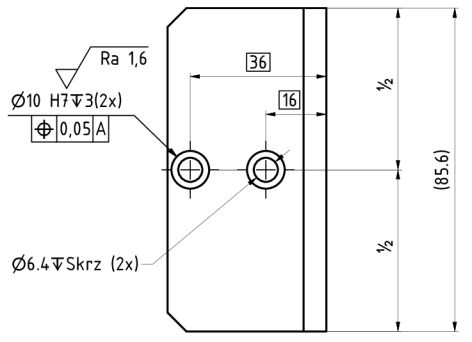
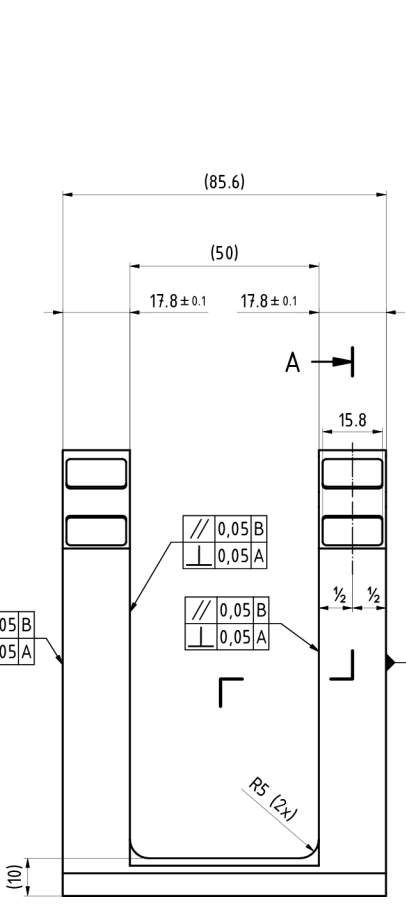
Netolerované polohy otvorů ± 0,2mm

Ra 3,2 (✓)

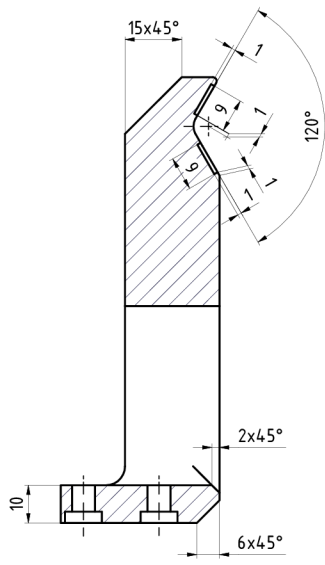
1	F00N6025R7	VR75123CJ_1204	1	Deska	AlMgSi	FL120x20-148	8108.000.494
POZ	SAP Č.	Č. VÝKRESU	MN.	NÁZEV	ZN. MAT.	POLOTOVAR	POZNÁMKA
-				BOSCH		ČÍSLO VÝKRESU: VR75123CJ_1204	MĚŘÍTKO 1:1 ISO NETOLE.ROZM. 2768-mK
KONT.:		DATUM ULOŽ.:		FORMÁT:		PODOBNOST:	
VYPR.: Hodač		DATUM: 10.12.2021		HM.: 0,36 kg		SAP Č.:	
NÁZEV		LISTŮ 1		FORMÁT:		PODOBNOST:	
Deska		F00N6025R7				LIST 1	

DATUM TISKU:

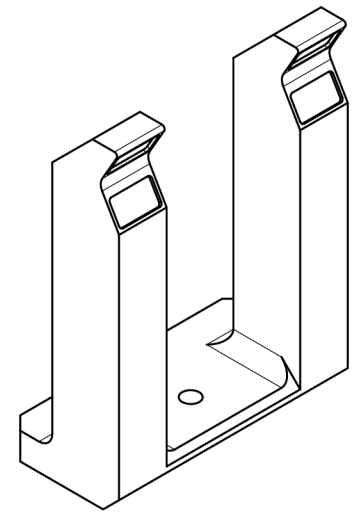
AUTOR		HISTORIE REVIZÍ		DATUM	
Hodač		POPOIS		09.12.2021	



A-A (1 : 1)
Platí pro všechny kapsy



3D pohled (1 : 1)



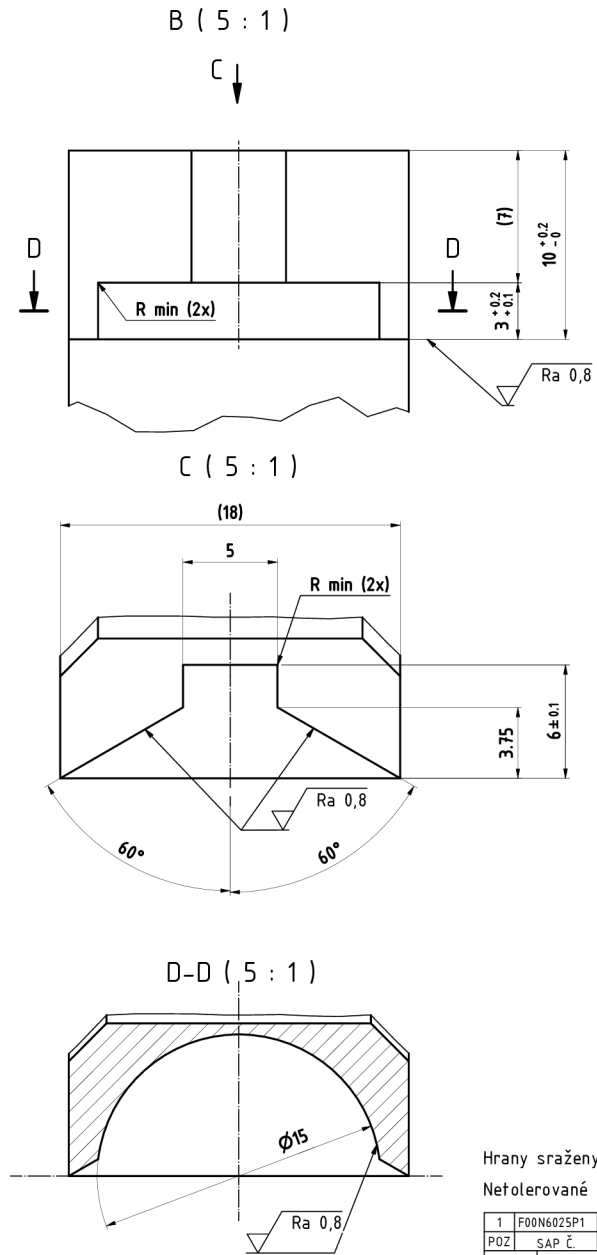
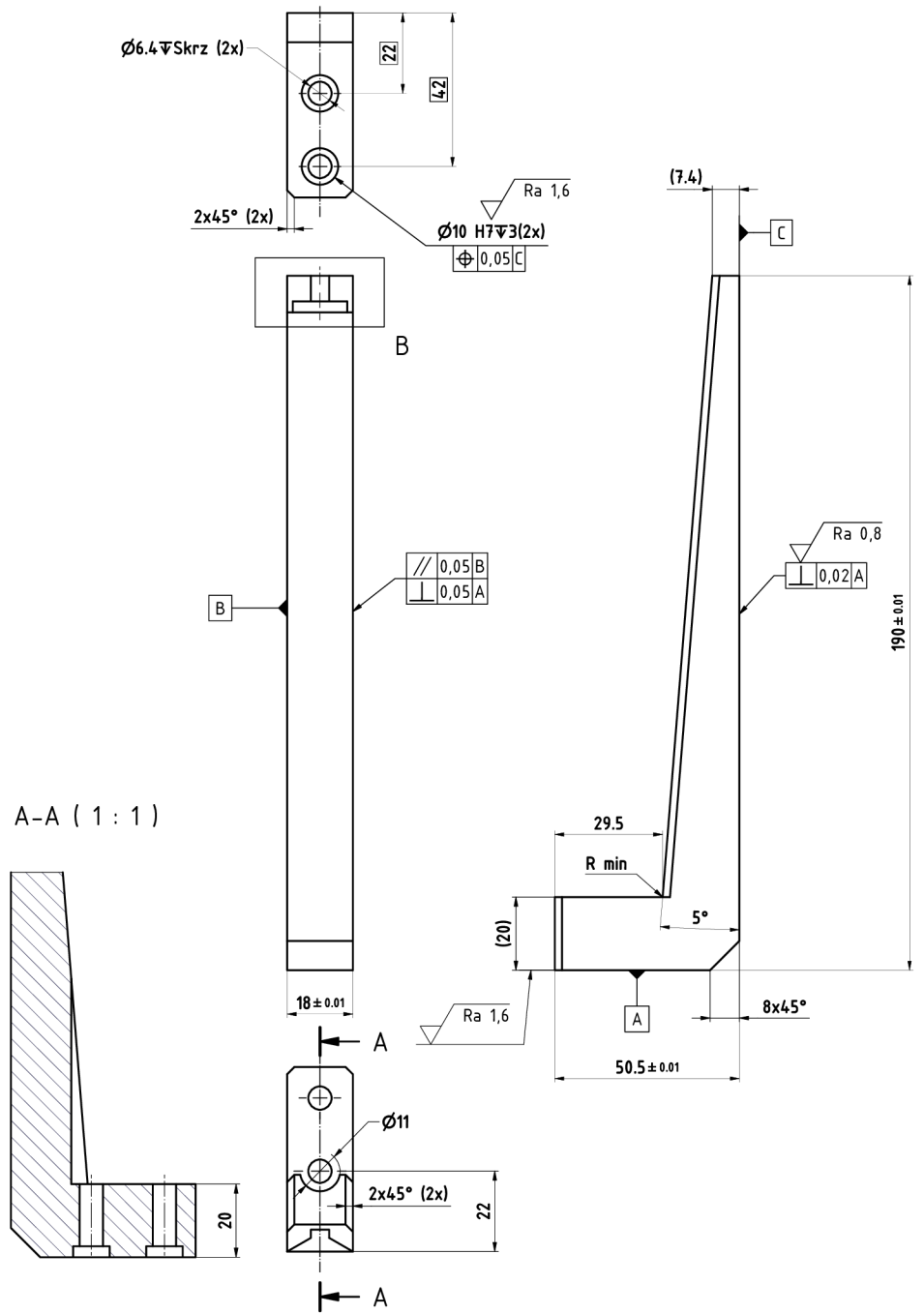
Černěno
Hrany sražené 0,5x45°
Netolerované polohy otvorů ± 0,2mm
Kaleno HRC 56+4
Cementováno do hl. 0,6-0,8

Ra 3,2

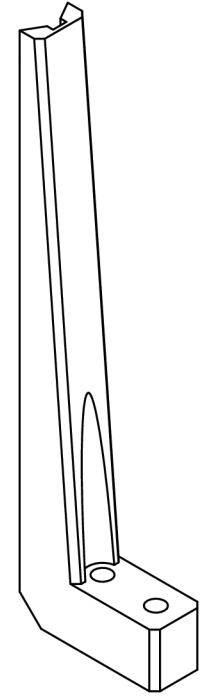
1	F00N6025P3	VR75123CJ_1205	1	Čelist	14 220	FL 100x50-121	8108.000.192
POZ	SAP Č.	Č. VÝKRESU	MN.	NÁZEV	ZN. MAT.	POLOTOVAR	POZNÁMKA
-						ČÍSLO VÝKRESU: VR75123CJ_1205	MĚŘÍTKO 1:1 ISO NETOLEROZM. 2768-mK
KONT.:	DATUM ULOŽ.:		FORMÁT: A2		PODOBNOST:		
VYPR.: Hodač	DATUM: 09.12.2021	HM.: 0,96 kg	SAP Č.:		LISTŮ 1		
NÁZEV	Čelist		F00N6025P3		LIST 1		

DATUM TISKU: 01.01.2000

AUTOR		HISTORIE REVIZÍ		DATUM	
Hodač		POPIS		03.12.2021	



3D pohled (1:1)



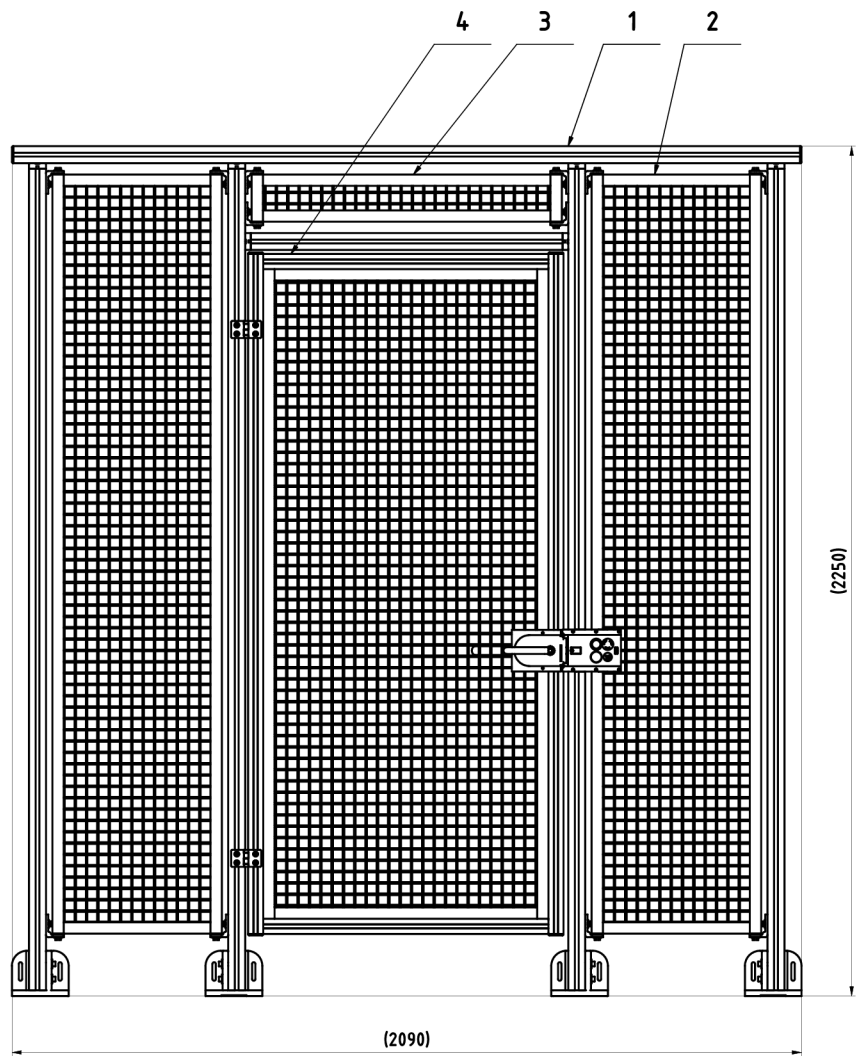
Hrany sraženy $0,5 \times 45^\circ$
 Netolerované polohy otvorů $\pm 0,2 \text{ mm}$

$Ra 3,2$ (✓)

1	F00N6025P1	VR75123CJ_1207	1	Čelist	1-4301	FL 60x30-193	8108.000.333
POZ	SAP Č.	Č. VÝKRESU	MN.	NÁZEV	ZN. MAT.	POLOTOVAR	POZNÁMKA
-				BOSCH		ČÍSLO VÝKRESU: VR75123CJ_1207	MÉRÍTKO 1:1 ISO NETOLEROZM. 2768-mk
KONT.:	DATUM ULOŽ.:			FORMÁT:		PODOBNOST:	
VYPR.: Hodač	DATUM: 03.12.2021	HM: 0,46 kg	A2				
NÁZEV	SAP Č.:			LISTŮ 1		LIST 1	
Čelist	F00N6025P1						

DATUM TISKU:

AUTOR		HISTORIE REVIZÍ	
REV		POPIS	
Datum		Datum	
Hodač		18.02.2022	



4	F00N6025X0	VR75123CJ_5400	1	Dveře	Generic	Sestava	
3	F00N6025X1	VR75123CJ_5300	1	Výplň	Generic	Sestava	
2	F00N6025X6	VR75123CJ_5200	2	Výplň	Generic	Sestava	
1	F00N6025X5	VR75123CJ_5100	1	Rám	Generic	Sestava	
POZ	SAP č.	č. VÝKRESU	MN.	NÁZEV	ZN. MAT.	POLOTOVAR	POZNÁMKA
-		BOSCH		číslo VÝKRESU: VR75123CJ_5000		MĚŘÍTKO 1:10 ISO NETOLE ROZM. 2768-mK	
KONT.:		DATUM ULÓŽ.:		-			
VYPR.: Hodač		DATUM: 18.02.2022		HM.: 109,34 kg		FORMÁT: A2	
NÁZEV		Ochranné oplocení		SAP č.:		F00N6025X7	
				LISTŮ 1		LIST 1	

DATUM TISKU: