

VYSOKÉ UČENÍ TECHNICKÉ V BRNĚ

Fakulta elektrotechniky
a komunikačních technologií

DIPLOMOVÁ PRÁCE

Brno, 2019

Bc. Jiří Dušek



VYSOKÉ UČENÍ TECHNICKÉ V BRNĚ

BRNO UNIVERSITY OF TECHNOLOGY

FAKULTA ELEKTROTECHNIKY A KOMUNIKAČNÍCH TECHNOLOGIÍ

FACULTY OF ELECTRICAL ENGINEERING AND COMMUNICATION

ÚSTAV ELEKTROTECHNOLOGIE

DEPARTMENT OF ELECTRICAL AND ELECTRONIC TECHNOLOGY

MĚŘICÍ SYSTÉM PRO ZÁZNAM A ZOBRAZENÍ NF MAGNETICKÉHO POLE

MEASURING SYSTEM FOR RECORDING AND DISPLAYING LF MAGNETIC FIELD

DIPLOMOVÁ PRÁCE

MASTER'S THESIS

AUTOR PRÁCE

AUTHOR

Bc. Jiří Dušek

VEDOUCÍ PRÁCE

SUPERVISOR

Ing. Petr Vyroubal, Ph.D.

BRNO 2019



Diplomová práce

magisterský navazující studijní obor **Elektrotechnická výroba a materiálové inženýrství**

Ústav elektrotechnologie

Student: Bc. Jiří Dušek

ID: 174282

Ročník: 2

Akademický rok: 2018/19

NÁZEV TÉMATU:

Měřicí systém pro záznam a zobrazení NF magnetického pole

POKYNY PRO VYPRACOVÁNÍ:

Prostudujte metody měření magnetického pole a chyby s ním spojené. Seznamte se s měřicími kartami firmy National Instruments a systémem LabVIEW. Navrhněte vhodnou měřicí kartu k měřiči magnetického pole řešeného v bakalářské práci: Měření magnetického pole [2017]. Vytvořte funkční kostru měřicího systému v prostředí LabVIEW pro časový záznam a zobrazení měřených hodnot indukce 3D magnetického pole.

DOPORUČENÁ LITERATURA:

[1] Northrop, Robert B. Introduction to Instrumentation and Measurements. 2nd ed.: CRC Press, 2005, ISBN 0-8493-3773-9.

[2] DUŠEK, Jiří. Měření magnetického pole [online]. Brno, 2017 [cit. 2018-10-01]. Dostupné z: https://www.vutbr.cz/www_base/zav_prace_soubor_verejne.php?file_id=152677. Bakalářská práce. VUT Brno FEKT. Vedoucí práce Ing. Petr Vyroubal Ph.D.

Termín zadání: 4.2.2019

Termín odevzdání: 21.5.2019

Vedoucí práce: Ing. Petr Vyroubal, Ph.D.

Konzultant:

doc. Ing. Petr Bača, Ph.D.
předseda oborové rady

UPOZORNĚNÍ:

Autor diplomové práce nesmí při vytváření diplomové práce porušit autorská práva třetích osob, zejména nesmí zasahovat nedovoleným způsobem do cizích autorských práv osobnostních a musí si být plně vědom následků porušení ustanovení § 11 a následujících autorského zákona č. 121/2000 Sb., včetně možných trestněprávních důsledků vyplývajících z ustanovení části druhé, hlavy VI. díl 4 Trestního zákoníku č.40/2009 Sb.

ABSTRAKT

Diplomová práce nejprve popisuje druhy magnetického pole a principy jeho měření. Dále se práce zabývá parametry snímače HMC2003 a akvizicí dat. K akvizici byla vybrána karta od firmy National Instruments s označením USB-6218. Následně je popsáno programovací prostředí LabVIEW, které bylo použito k návrhu akvizičního programu. Další část práce se věnuje komunikaci karty s počítačem, potřebným ovladačům a nastavení karty. Následně byly představeny požadavky na měřicí prostředí. Dále se práce zabývá základními částmi akvizičního programu a je vysvětlena jejich funkce ve spojitosti s uživatelským prostředím. Na závěr bylo prostředí otestováno.

KLÍČOVÁ SLOVA

Magnetické pole, měření, akvize, snímač, test, LabVIEW, National Instruments

ABSTRACT

Diploma thesis describes types and measuring principles of magnetic field as first. Furthermore it deals with parameters of sensor HMC2003 and data acquisition. Selected card for acquisition was USB-6218 from company National Instruments. After that project describes programing interface LabVIEW, which was used for desing of acquisition program. Next part deals with comuncation between card and computer, drivers and properties of card. After that were explained requirements on measuring interface. Furthermore it deals with basic parts of the acquisition software and describes its function with connection to user interface. Finally the interface was tested.

KEYWORDS

Magnetic field, measuring, acquisition, sensor, test, LabVIEW, National Instruments

DUŠEK, Jiří. *Měřicí systém pro záznam a zobrazení 3D nízkofrekvenčního magnetického pole*. Brno, Rok, 67 s. Diplomová práce. Vysoké učení technické v Brně, Fakulta elektrotechniky a komunikačních technologií, Ústav elektrotechnologie. Vedoucí práce: Ing. Petr Vyroubal, Ph.D

PROHLÁŠENÍ

Prohlašuji, že svou diplomovou práci na téma „Měřicí systém pro záznam a zobrazení 3D nízkofrekvenčního magnetického pole“ jsem vypracoval samostatně pod vedením vedoucího diplomová práce a s použitím odborné literatury a dalších informačních zdrojů, které jsou všechny citovány v práci a uvedeny v seznamu literatury na konci práce.

Jako autor uvedené diplomová práce dále prohlašuji, že v souvislosti s vytvořením této diplomová práce jsem neporušil autorská práva třetích osob, zejména jsem nezasáhl nedovoleným způsobem do cizích autorských práv osobnostních a/nebo majetkových a jsem si plně vědom následků porušení ustanovení § 11 a následujících autorského zákona č. 121/2000 Sb., o právu autorském, o právech souvisejících s právem autorským a o změně některých zákonů (autorský zákon), ve znění pozdějších předpisů, včetně možných trestněprávních důsledků vyplývajících z ustanovení části druhé, hlavy VI. díl 4 Trestního zákoníku č. 40/2009 Sb.

Brno

.....

podpis autora

PODĚKOVÁNÍ

Rád bych poděkoval konzultantovi panu Dr. Vlastimilu Vondrovi a vedoucímu diplomové práce panu Ing. Petru Vyroubalovi, Ph.D. za odborné vedení, konzultace, trpělivost a podnětné návrhy k práci.

Brno

.....

podpis autora

Obsah

Úvod	11
1 Teoretický úvod	12
1.1 Magnetické pole	12
1.1.1 Stacionární magnetické pole	13
1.1.2 Nestacionární magnetické pole	13
1.2 Měření magnetického pole	13
1.2.1 Snímače magnetického pole	14
1.3 Výběr měřicí karty	16
1.3.1 Karta NI USB-6212	16
1.3.2 Karta NI USB-6009	19
1.3.3 Karta NI USB-6218	20
1.3.4 Karta NI USB-6210	22
1.3.5 Vyhodnocení karet	23
1.4 Programové prostředí LabVIEW	24
2 Praktická část	26
2.1 Požadavky na měřicí systém	26
2.2 Propojení počítače s kartou NI USB-6218	27
2.3 Návrh měřicího programu	29
2.3.1 Princip datové komunikace pomocí front	29
2.3.2 Aliasing a decimace	30
2.3.3 Základní části měřicího programu	32
2.3.4 Vyčkávací smyčka	32
2.3.5 Inicializace	34
2.3.6 Měřicí část	38
2.3.7 Program pro čtení z binárního souboru	45
2.4 Uživatelské prostředí	46
2.4.1 Hlavní ovládací panel	46
2.4.2 Měření v časové oblasti	47
2.4.3 FFT analýza	48
2.5 Testování programu	49
2.5.1 Měření ve střídavém režimu	50
2.5.2 Měření ve stejnosměrném režimu	57
2.5.3 Spektrální analýza	60
2.5.4 Srovnávací měření	62

3 Závěr	65
Literatura	66

Seznam obrázků

1.1	Magnetického pole permanentního magnetu	12
1.2	Magnetorezistivní prvek NiFe	13
1.3	Měřicí deska se snímačem HMC2003	14
1.4	Měřicí karta National Instrumetns USB-6212	16
1.5	Měřicí karta National Instrumetns USB-6009	19
1.6	Měřicí karta National Instrumetns USB-6218	21
1.7	Měřicí karta National Instrumetns USB-6210	22
1.8	Programový panel LabVIEW 2017	24
1.9	Ovládací panel LabVIEW 2017	25
2.1	Ukázka prostředí NI MAX (Measurement & Automation Explorer)	27
2.2	Blokové schéma propojení snímače, měřicí karty a počítače	28
2.3	Princip funkce datové komunikace architektury Queued message handler	30
2.4	Vliv aliasingu a decimace na vzorkovaný signál	31
2.5	Programová komponenta Obraín queue function	32
2.6	Programové schéma ovládací části stavu "Wait"	33
2.7	Programové schéma ovládací části bufferu ve stavu "Inicialization"	34
2.8	Programové schéma zakládání binárního souboru ve stavu "Inicialization"	35
2.9	Ukládání dat do binárního souboru v daném formátu	36
2.10	Inicializace grafického zobrazení měřicí osy X	37
2.11	Schéma smyčky pro kontrolu datové fronty	38
2.12	Schéma smyčky pro akvizici a filtrování	39
2.13	Schéma smyčky pro akvizici a ukládání dat	40
2.14	Schéma struktury pro měření v časové oblasti	41
2.15	Schéma struktury pro spektrální analýzu	43
2.16	Program pro vyčítání dat z binárního souboru	45
2.17	Hlavní ovládací panel uživatelského prostředí	46
2.18	Uživatelské prostředí ve stavu Time domain meas	47
2.19	Uživatelské prostředí ve stavu FFT analysis	48
2.20	Amplitudová charakteristika měřicího prostředí	52
2.21	Frekvenční charakteristika měřicího prostředí	54
2.22	AC měření průběhu sinus	55
2.23	AC měření průběhu trojúhelník	55
2.24	AC měření zapojení	56
2.25	DC měření amplitudové charakteristiky	58
2.26	DC měření pomalých sinusových průběhů	59

2.27 DC měření pomalých průběhů	59
2.28 Spektrální analýza pro 1 kHz signál v zobrazení Blackman	60
2.29 Spektrální analýza pro 1,8 kHz signál v zobrazení Blackman	61
2.30 Spektrální analýza pro 360 Hz signál v zobrazení Blackman	61
2.31 Srovnávací měření dvou měřících prostředí s magnetometrem Mas- chek ESM-100 v konfiguraci pro osu X	64
2.32 Srovnávací měření dvou měřících prostředí s magnetometrem Mas- chek ESM-100 v konfiguraci pro osu Y	64

Seznam tabulek

1.1	Přehled dostupných snímačů magnetického pole	15
1.2	Přehled parametrů snímačů z hlediska citlivosti	15
1.3	Přehled parametrů snímačů magnetického pole	15
1.4	Přehled akvizičních karet firmy National Instruments	23
2.1	Tabulka hodnot měření AC amplitudové charakteristiky měřicího prostředí	50
2.2	Tabulka hodnot měření AC frekvenční charakteristiky měřicího prostředí část 1	53
2.3	Tabulka hodnot měření AC - EFF frekvenční charakteristiky měřicího prostředí část 2	53
2.4	Tabulka hodnot měření DC - MEAN amplitudové charakteristiky měřicího prostředí část 1	57
2.5	Tabulka hodnot měření DC - MEAN amplitudové charakteristiky měřicího prostředí část 2	57
2.6	Tabulka parametrů pomalých DC signálů	58
2.7	Tabulka hodnot měření Maschek ESM-100 pro osu X při 0,6 A	62
2.8	Tabulka hodnot měření Maschek ESM-100 pro osu X při 1,2 A	62
2.9	Tabulka hodnot měření Maschek ESM-100 pro osu Y při 0,6 A	63
2.10	Tabulka hodnot měření Maschek ESM-100 pro osu Y při 1,2 A	63

Úvod

Magnetické pole je prostor, v němž jsou znatelné účinky sil, působících vůči jiným magnetickým prvkům. Toto pole je možno vytvořit různými způsoby, jako například pomocí magnetu, nebo vodičem, kterým protéká proud. K jeho grafickému znázornění se používají siločáry, které obklopují zdroj magnetického pole.

Teoretická část této práce se zabývá tím, co to je magnetické pole a jaké druhy známe. Ve stručnosti popisuje stacionární a nestacionární magnetické pole se kterým se v praxi každodenně setkáváme. Dále se práce zabývá měřením nízkofrekvenčního a stejnosměrného magnetického pole. V této části jsou uvedeny 2 komerčně prodávané senzory pro měření magnetického pole, které jsou porovnány mezi sebou. Následně je podrobněji popsán senzor, který bude sloužit jako zdroj dat pro navrhované softwarové měřicí zařízení. Poté jsou vypsány požadavky na akviziční kartu, která bude zpracovávat data z snímače magnetického pole. K porovnání byly vybrány celkem 4 karty od firmy National Instruments (NI). Z porovnávaných karet je následně vybrána karta, která bude sloužit pro aplikaci 3D měření magnetického pole. Poslední částí teoretického úvodu je představení programovacího prostředí LabVIEW.

V praktické části je nejprve uvedeno jakým způsobem je karta propojena s počítačem. Je zde popsáno prostředí Measurement & Automation Explorer (NI MAX) ve kterém se provádí instalace ovladačů karty. V této aplikaci probíhá ovládání karty nebo jiných připojených zařízení od NI. Dále jsou pak popsány základní stavy programu jako například samotná akvizice dat, filtrování, ukládání hodnot do fronty a souboru. Dále je pak popsáno numerické a grafické zobrazování naměřených hodnot.

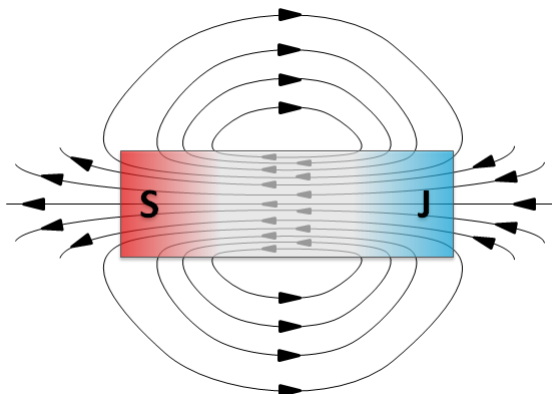
Poslední částí práce je testovací měření, kde byla ověřena přesnost měřicího prostředí. Test probíhal pro nastvení střídavého (AC), stejnosměrného (DC) měření a také měření spektrální analýzy pomocí rychlé Fourierovy transformace (FFT). Nejprve byl program testován pomocí známých generovaných průběhů a provádělo se srovnání s výsledky naměřenými na referenčním voltmetru. Dále pak proběhlo srovnávací měření, kde bylo vytvořeno magnetické pole jehož indukci měřil certifikovaný přístroj Maschek ESM-100. Hodnoty z tohoto přístroje zpracovávalo jednak prostředí vytvořené v této práci a také druhé měřicí prostředí od firmy Maschek s označením Graph ESM-100. Výsledky měření byly zapsány do tabulek a pro lepší vyhodnocení zaneseny do grafických závislostí.

1 Teoretický úvod

V teoretickém úvodu je popsáno co to jsou magnety, co je to magnetické pole a jaké druhy známe. Následně jsou uvedeny metody a způsoby měření stejnosměrného a také střídavého magnetického pole. Dále jsou shrnuty celkové požadavky na měření magnetického pole a také jsou zmíněna jednotlivá kritéria rozhodující pro výběr měřící karty. Poté je na základě vhodnosti parametrů vybrána jedna z karet, která bude sloužit jako softwarové ovládání a výstup měřiče magnetického pole. Ke konci teoretického úvodu je zmíněno programové prostředí LabView, které bude sloužit k vytvoření softwarového rozhraní pro měření, zobrazování a záznam naměřených dat.

1.1 Magnetické pole

Magnetické pole je oblast, kde se projevují silové účinky vůči jiným magnetickým prvkům. Tyto účinky se projevují jako přitažlivá síla k tělesům nejen z feromagnetických látek. Základními vlastnostmi jsou magnetická indukce a intezita magnetického pole. Vznik tohoto pole je možný například pomocí vodiče, kterým prochází proud, nebo pomocí permanentního magnetu. Permanentní magnetické pole má kolem sebe také planeta Země. Permanentní magnet je těleso kolem kterého je stálé magnetické pole. K výrobě permanentních magnetů se používají kovy vzácných zemin. Permanentní magnety mají vždy dva póly. Severní [N] pól a Jižní [S] pól, které se vzájemně přitahují, souhlasné póly se vzájemně odpuzují. Magnetické pole je možno dělit nejen podle způsobu vzniku, ale i podle jeho charakteru na stacionární a nestacionární. Nestacionární pole poté dělíme na nízkofrekvenční a vysokofrekvenční. Na obrázku 1.1 je znázorněn permanentní magnet, siločáry magnetického pole a jejich směr. [1][2][4]



Obr. 1.1: Magnetického pole permanentního magnetu.

1.1.1 Stacionární magnetické pole

Stacionární neboli stejnosměrné magnetické pole je takové pole jehož vlastnosti jsou časově neměnné, jako například magnetická indukce, nebo magnetický tok. Toto pole může vzniknout například průchodem stejnosměrného proudu vodičem, tedy rovnoměrným pohybem elektrického náboje nebo může být zaznamenáno v okolí permanentního magnetu. Nejznámějším příkladem je magnetické pole Země, které je stejnosměrné. Tohoto pole se využívá u kompasů. Dalším příkladem může být cívka, kterou prochází stejnosměrný proud. [3][2]

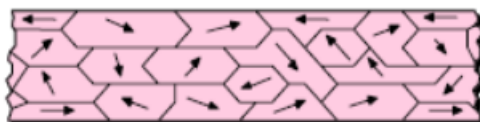
1.1.2 Nestacionární magnetické pole

Nestacionární magnetické pole vzniká okolo pohybujícího se magnetu nebo kolem cívky, nebo vodiče kterým prochází časově proměnný elektrický proud. Toto magnetické pole je zdrojem elektromagnetické indukce, která vytváří indukované napětí a proud.

Základní náležitosti střídavého magnetického pole jsou popsány pomocí Maxwellových rovnic. Tyto rovnice obsahují například Faradayův zákon elektromagnetické indukce, který popisuje vznik indukovaného napětí. Dále je toto pole popsáno například pomocí Ampérova zákona a Gaussova zákona. O magnetickém poli také hovoří Lenzův zákon, který určuje směr indukovaného proudu. Využití nestacionárního magnetického pole je velmi široké. Jeden z nejznámějších způsobů využití je například alternátor, který je využíván k produkci elektrické energie a dalších oblastech. [2][5]

1.2 Měření magnetického pole

Měření stejnosměrného a nízkofrekvenčního magnetického pole je možno provést celou řadou způsobů. Pro konkrétní měření se používají různé metody, které mají své výhody a nevýhody. V praxi se měří magnetické pole pomocí snímačů, které jsou založeny na různých principech. Jedná se například o měření s využitím magnetorezistivního prvku, u kterého se mění odpor v závislosti na působení magnetického pole. Na obrázku 1.2 je magnetorezistivní prvek z materiálu permalloy.



Obr. 1.2: Magnetorezistivní prvek NiFe (Permalloy).

Dále je pak možno měřit magnetické pole pomocí cívky, nebo například Hallova článku. Měření cívkou je založeno na principu měření indukovaného napětí, zatímco Hallův článek využívá principu vzniku Hallova napětí na článku, kterým prochází konstantní proud. V oblasti magnetorezistivních snímačů jsou nejznámější senzory založeny na principu AMR(anizotropie magnetorezistive), TMR(Tunnel magnetorezistive) a GMR(giant magnetorezistive). Tyto senzory využívají změny odporu, která je úměrná změně magnetického pole. Komerčně velmi používaným snímačem indukce je v dnešní době Hallův snímač, využívající Hallova jevu. Pro snímání magnetické indukce střídavého magnetického pole lze využít indukční cívku. [2][7][6]

1.2.1 Snímače magnetického pole

Pro realizaci základního nastavení programového prostředí byly použity parametry snímače HMC 2003 od firmy Honeywell. Jedná se o snímač typu AMR s měřicím rozsahem $\pm 200 \mu\text{T}$. Citlivost tohoto snímače je $100 \mu\text{T/V}$ přičemž výstupní napětí reprezentující hodnotu magnetického pole může dosáhnout hodnoty v rozsahu -2 V nebo $+2 \text{ V}$. Výrobce udává maximální chybu 2 % na celém rozsahu, typicky však 0,5 %. (Pro rozsah $100 \mu\text{T}$) HMC2003 nemá softwarové rozhraní, tedy jedná se o samostatný snímač bez jakéhokoliv příslušenství. Na obrázku 1.3 je měřicí deska se snímačem 3D magnetického pole. [2][7]



Obr. 1.3: Měřicí deska se snímačem HMC2003.

Pro výběr karty, která bude použitelná k vytvoření měřicího softwaru je nutno spočítat chybu snímače, aby mohla být vybrána taková karta, která bude mít o třídu

lepší, než je chyba snímače. Potom můžeme zanedbat chybu způsobenou akvizičním systémem. Výrobce snímače uvádí že nejmenší typická chyba při opakování měření je 0,05 % z celého rozsahu snímače. Celkový rozsah snímče jsou 4 V. Chyba z rozsahu výstupního napětí daná snímačem pak je:

$$\text{Celková chyba} = \frac{4}{100} \times 0,05 = 2 \text{ mV} \quad (1.1)$$

Vypočtená hodnota chyby z rovnice 1.1 poslouží jako důležitý parametr při výběru karty, aby při měření mohli její chybu zanedbat.

Dalším přístrojem který můžeme k měřicímu systému připojit je snímač od firmy Maschek s označením ESM-100. Výrobce uvádí, že měřící část tohoto přístroje je tvořena soustavou tří cívek natočených pod přesně definovanými úhly od sebe, tak aby bylo možno měřit ve všech třech osách. Velkým pozitivem je, že běžný uživatel dostává naměřené údaje na displeji měřiče, nebo v softwarovém prostředí od výrobce. V tabulce 1.1 a 1.3 je možno vidět porovnání parametrů srovnávaných snímačů a rozdíl v jejich cenové dostupnosti. [7] [6][8][9]

Tab. 1.1: Přehled dostupných snímačů magnetického pole

Výrobce	Označení	Typ senzoru	Počet os	Cena [Kč]
Honeywell	HMC2003	AMR	3	8268
Maschek	ESM-100	Cívka	3	132 000

Tab. 1.2: Přehled snímačů magnetického pole z hlediska citlivosti

Označení	Citlivost
HMC2003	100 $\mu\text{T/V}$
ESM-100	1 nT/30 μV , 1nT/3 μV , 1 $\mu\text{T}/300 \mu\text{V}$, 1 $\mu\text{T}/30 \mu\text{V}$

Tab. 1.3: Přehled snímačů magnetického pole z hlediska rozsahu a frekvenčního pásma

Označení	Rozsah [μT]	Šířka pásma [Hz]
HMC2003	± 200	0 - 1 000
ESM-100	0,001 - 20 000	5 - 400 000

1.3 Výběr měřicí karty

Výběr vhodné karty pro aplikaci měřicího softwaru bylo nutno provést tak, aby parametry karty byly co nejvýhodnější především z hlediska chyby při měření. Dále bylo nutno zvážit cenové hledisko, protože karty od firmy National Instruments se pohybují v poměrně velkých částkách.

Pro určení maximální chyby měřicí karty bylo nutno zjistit si počet bitů pro konkrétní měřicí rozsah, kde počet bitů udává, kolik měřících hladin je na daném rozsahu k dispozici. Na základě těchto informací je možné spočítat si nejmenší zobrazovanou hodnotu měřicí kartou a porovnat ji s nejmenší chybou karty, snímače magnetického pole a také je nutno uvažovat šum. Pro tuto aplikaci je nutné, aby měřicí karta byla co nejpřesnější vzhledem ke snímači HMC2003. Vhodné karty pro aplikaci se snímačemz hlediska parametrů jsou NI USB-6212, NI USB-6218 a NI USB-6009. [11][12][13]

1.3.1 Karta NI USB-6212

Tato měřicí karta je první ze srovnávaných zařízení vhodných pro akvizici dat ze snímače HMC2003. Jedná se o multifunkční měřicí kartu s rozlišením 16 bitů a vzorkovací frekvencí 400 kS/s. Přístroj umožňuje komunikaci s počítačem pomocí USB. Vstupní měřicí rozsahy jsou $\pm 0,2$ V, ± 1 V, ± 5 V, ± 10 V. Vzhledem ke skutečnosti, že výstupní napětí udávající hodnotu naměřeného magnetické pole snímače HMC2003 se pohybuje v rozsahu ± 2 V, tak je pro výběr karty velmi důležitá hodnota nejmenší změny napětí na nejbližším vyšším měřicí rozsahu, což je ± 5 V. Na obrázku 1.4 je vyobrazena měřicí karta NI USB-6212 se 32 digitálními výstupy a 16 analogovými vstupy. [12][10]



Obr. 1.4: Měřicí karta National Instrumentns USB-6212.

Pro výběr měřicí karty je velmi důležitá hodnota šumu. Tento parametr bude použit pro výpočet absolutní přesnosti karty. Hodnotu celkového šumu je možno spočítat podle metodiky výrobce karty:

$$N_c = \frac{N_n \times \sigma}{\sqrt{\text{Počet bodů}}}, \quad (1.2)$$

kde N_c je celková chyba šumu, N_n je hodnota náhodného šumu a σ je hustota rozložení pravděpodobnosti výskytu bodů v měřeném intervalu a počet bodů je velikost sledovaného intervalu neboli *number of readings*. Dosazený počet bodů je udán v katalogovém listu pro konkrétní akviziční kartu.

Po vyčíslení vzorce 1.2 dostaneme:

$$N_c = \frac{149,0 \times 10^{-6} \times 3}{\sqrt{100,0}} = 44,70 \mu V. \quad (1.3)$$

Dalším důležitým parametrem je absolutní přesnost karty. Pro vypočtení absolutní přesnosti je nutno znát chybu zesílení a chybu offsetu. Výpočet chyby zesílení je znázorněn obecně v rovnici 1.4 a číselně v rovnici 1.5.

$$\text{Chyba zesílení} = X_z + T_z \times T_{ci} + T_r \times T_{ce}, \quad (1.4)$$

kde X_z je zbytková vstupní chyba zesílení, T_z je teplotní koeficient zesílení, T_{ci} je nejnižší teplotní změna od poslední interní kalibrace, T_r je referenční teplotní koeficient, T_{ce} je maximální teplota rozmezí od poslední externí kalibrace. Dílčí chybové hodnoty udané v ppm jsou dostupné v katalogovém listu firmy National instruments pro danou měřicí kartu.

$$\text{Chyba zesílení} = 85,0 \text{ ppm} + 7,3 \text{ ppm} \times 1 \text{ ppm} + 5 \text{ ppm} \times 10,0 = 142,3 \text{ ppm} \quad (1.5)$$

Výpočet chyby offsetu je obecně v rovnici 1.6 a s vyčíslením v rovnici 1.7

$$\text{Chyba offsetu} = X_{oz} + T_{oc} \times T_{ci} + X_{NLE}, \quad (1.6)$$

kde X_{oz} je zbytková vstupní chyba offsetu, T_{oc} je teplotní offsetový koeficient, T_{ci} je nejnižší teplotní změna od poslední interní kalibrace a X_{NLE} je chyba nonlinearity.

$$\text{Chyba offsetu} = 20,0 \text{ ppm} + 36,0 \text{ ppm} \times 1 \text{ ppm} + 76,0 \text{ ppm} = 132,0 \text{ ppm}. \quad (1.7)$$

Pro tento výpočet absolutní přesnosti byl použit vzorec z katalogového listu karty. Jeho obecně znění je následující:

$$\text{Absolutní přesnost} = \text{rozsah} \times \text{chyba zesílení} + \text{rozsah} \times \text{chyba offsetu} + N_c. \quad (1.8)$$

Po dosazení do rovnice 1.8 dostaneme:

$$\text{Absolutní přesnost} = 5 \times 142,3 \times 10^{-6} + 5 \times 132,0 \times 10^{-6} + 44,7 \times 10^{-6} = 1,416 \mu V. \quad (1.9)$$

Dosažené údaje jsou parametry dané akviziční karty udané v katalogovém listu. Z výpočtů je patrné, že parametry karty jsou vyhovující z hlediska použití pro realizaci měřicího programu. Vypočtená absolutní přesnost zde udává celkovou nejistotu měření karty.

1.3.2 Karta NI USB-6009

Jedná se o další z vybraných měřících karet (viz Obr 1.5) pro aplikaci softwarového rozhraní se snímačem HMC2003. Tato karta je 14bitové multifunkční měřící zařízení s vzorkovací frekvencí 48 kS/s. Měřící rozsahy zařízení jsou $\pm 20\text{ V}$, $\pm 10\text{ V}$, $\pm 5\text{ V}$, $\pm 4\text{ V}$, $\pm 2,5\text{ V}$, $\pm 2\text{ V}$, $\pm 1,25\text{ V}$, 1 V .



Obr. 1.5: Měřící karta National Instrumentns USB-6009.

Pro správný výběr karty je důležité vypočítat rozlišení analogově digitálního převodníku (ADC). Rozlišení je měřítkem toho, s jakou přesností může analogově digitální převodník (ADC) přeložit analogový signál do digitální podoby předtím, než je údaj přenesen do počítače. Tento údaj vypovídá o tom, jakou nejmenší změnu napětí dokáže karta měřit. [11] [10] Obecný vzorec pro výpočet dle metodiky výrobce karty je tedy následující:

$$W_c = \frac{X_r}{2^{\text{počet bitů karty}}}, \quad (1.10)$$

kde W_c je vzdálenost mezi dvěma hladinami odpovídající rozdílu jednoho bitu a X_r je měřící rozsah.

Měřící rozsah senzoru je $\pm 2\text{ V}$ tedy 4 V celkem. Pro akvizici dat uvažujeme nejbližší vyšší rozsah na kartě je $\pm 2\text{ V}$ tedy celkem požadované 4 V . Pro přehlednost je napětí měřícího rozsahu dosazeno v mV. Dosazení do vzorce 1.10 bude následující.

$$W_c = \frac{4000}{2^{14}} = 0,244\text{ mV}. \quad (1.11)$$

Z výpočtu tedy vyplývá, že minimální změna napětí, kterou karta dokáže změřit je $0,244\text{ mV}$. Tato hodnota určuje, jestli bude karta schopna plně zobrazit hodnoty naměřené snímačem i s nejmenší chybou měření jakou snímač má.

Důležitým parametrem pro zobrazování je i hodnota šumu, která u této karty činí 5 mV při maximální hodnotě vzorkování. Absolutní přesnost je možno určit dle metodiky výrobce karty pomocí následující rovnice:

$$\text{Absolutní přesnost} = N_c \times \sigma + A_{FS}, \quad (1.12)$$

kde N_c je celkový šum, σ je gaussovo rozložení pravděpodobnosti výskytu bodů ve sledovaném intervalu a A_{FS} je absolutní přesnost karty na plném rozsahu. Dosazením do rovnice 1.13 dostaneme:

$$\text{Absolutní přesnost} = 5 \times 10^{-3} \times 3 + 14,7 \times 10^{-3} = 29,70 \text{ mV}. \quad (1.13)$$

Z výpočtu absolutní přesnosti, která udává celkovou nejistotu měření karty a chybové hodnoty šumu je zřejmé, že karta nesplňuje požadavky na přesnost, kterou akviziční systém vyžaduje.

1.3.3 Karta NI USB-6218

Další z porovnávaných karet pro aplikaci měřicího softwaru. Totožně jako model 6212 má karta rozlišení 16 bitů, nicméně rozdíl je ve vzorkování, kde tato karta vzorkuje rychlostí 250 kS/s jak udává výrobce v katalogovém listu. Tato hodnota je maximální jak pro vzorkování na jednom kanálu tak i pro vícekanálové měření. Podle počtu použitých kanálů je možno vzorkovat například na jednom kanálu 250 kS/s, nebo na dvou 125 kS/s na každý jednotlivý kanál. Měřicí rozsahy tohoto přístroje jsou $\pm 0,2$ V, ± 1 V, ± 5 V, ± 10 V.

Velkým pozitivem je možnost propojení s počítačem pomocí USB. Pro srovnání s předchozí 14 bitovou kartou je zde uveden výpočet vzdálenosti mezi dvěma hladinami odpovídající rozdílu jednoho bitu. Důvodem je, aby byl patrnější rozdíl v rozlišení obou měřicí karet. Obecný vzorec je stejný jako v předchozím příkladě 1.10.[10][13] Po dosazení je výpočet následovný:

$$W_c = \frac{10000}{2^{16}} = 0,152 \text{ mV}, \quad (1.14)$$

kde W_c je vzdálenost mezi dvěma hladinami odpovídající rozdílu jednoho bitu.

Z výsledku je patrné, že nejmenší hodnota zobrazovaná kartou je ve srovnání se 14 bitovou nižší, tedy budeme schopni dosáhnout větší přesnosti měření. Tato karta tedy má dostatečné parametry pro zvolenou aplikaci vzhledem k parametrům snímače HMC2003.

Na obrázku 1.6 je zobrazena mlutifunkční karta od výrobce National Instruments typu USB-6218



Obr. 1.6: Měřicí karta National Instrumetns USB-6218.

Po vyčíslení vzorce 1.2 dostaneme celkovou hodnotu šumu:

$$N_c = \frac{118 \times 10^{-6} \times 3}{\sqrt{100}} = 35,4 \mu V \quad (1.15)$$

Pro výpočet absolutní přesnosti potřebujeme znát hodnotu chyby zesílení a chyby offsetu. Výpočet chyby zesílení dle metodiky výrobce karty je uveden v rovnici 1.16 a výpočet chyby offsetu je v rovnici 1.17

$$Chyba\ zesílení = 85\ ppm + 7,3\ ppm \times 1\ ppm + 5\ ppm \times 10 = 142,3\ ppm \quad (1.16)$$

$$Chyba\ of\ fsetu = 20\ ppm + 36\ ppm \times 1\ ppm + 76\ ppm = 132\ ppm \quad (1.17)$$

Pro tento výpočet byl použit vzorec 1.8 a parametry dostupné v katalogovém listu karty. Po dosazení dostaneme:

$$Absolutní\ přesnost = 5 \times 142,3 \times 10^{-6} + 5 \times 132 \times 10^{-6} + 35,4 \times 10^{-6} = 1,406 \mu V \quad (1.18)$$

Z výpočtu šumu a absolutní přesnosti je zřejmé, že parametry karty vyhovují požadavkům pro akvizici.

1.3.4 Karta NI USB-6210

Jedná se o 16 bitovou akviziční kartu s maximálním vzorkovacím kmitočtem 250 kS/s pro všechny kanály celkem. Vzdálenost mezi dvěma hladinami odpovídající rozdílu jednoho bitu je 0,152 mV. Z hlediska hodnoty šumu má měřicí karta chybu 68,7 μ V. Výpočet této hodnoty vychází z 1.2. Absolutní přesnost karty je na nejbližším vyšší měřícím rozsahu 1,410 μ V. Výpočet absolutní přesnosti karty vychází z rovnice 1.8. Tato karta je z porovnávaných nejlevnější a zároveň má dostatečné parametry pro realizaci akvizičního systému. Na obrázku 1.7 zobrazena karta NI USB-6210, která je opatřena 16 analogovými vstupy, 4 digitálními vstupy a 4 digitálními výstupy. [14][10]



Obr. 1.7: Měřicí karta National Instrumetns USB-6210.

1.3.5 Vyhodnocení karet

Z porovnání karet je zřejmé, že první karta tedy NI USB-6212, kterou je možno vidět na obrázku 1.4 má vyhovující parametry. Dokonce má nejvyšší vzorkovací kmitočet ze všech tří porovnávaných karet. Její 16 bitové rozlišení umožňuje dosáhnout velmi dobré přesnosti měření. Hodnota celkového šumu činí 44,7 μV a absolutní přesnost je 1,416 μV . [12]

Druhá karta NI USB-6009, která je na obrázku 1.5 má rozlišení 14 bitů a vzorkování 48 kS/s. Rozlišení karty je sice nižší než u předchozí, nicméně je dostatečné. Z celkového vzorkovacího kmitočtu vychází 16 kS/s na jeden kanál, což sice odpovídá požadavkům na vzorkování pro jednotlivé kanály, ale pro složitější aplikace, kde bude vyžadováno vyšší vzorkování je nevhodná, protože zde není prostor k žádnému rozšíření. Vzhledem k velké hodnotě celkového šumu a nízké absolutní přesnosti je karta nevhodná pro tuto aplikaci. [11]

Třetí kartou je NI USB-6218 kterou je možno vidět na obrázku 1.6. Vzorkování 250 kS/s dodává dostatečnou rezervu pro rozšíření vzorkovací frekvence z 16 kS/s a 16 bitové architektura zajišťuje výborné měřicí rozlišení. Vzdálenost mezi dvěma hladinami odpovídající rozdílu jednoho bitu odpovídá hodnotě 0,152 mV. Vzhledem k vypočteným údajům šumu a absolutní přesnosti tato karta vyhovuje stanoveným požadavkům. [13]

Poslední porovnávanou kartou byla NI USB-6210, která má rozlišení 16 bitů. Vzorkovací kmitočet 250 kS/s je vzhledem k aplikaci dostačující. Absolutní přesnost karty činí 1,416 μV a hodnota celkového šumu je 68,7 μV . Vzdálenost mezi dvěma hladinami odpovídající rozdílu jednoho bitu je 0,152 mV. Z hlediska parametrů je karta dostačující a z hlediska ceny je vhodná z důvodu, že je oproti kartám 6212 a 6218 téměř o polovinu levnější. Cena karty 6210 je 20 300 Kč. [14]

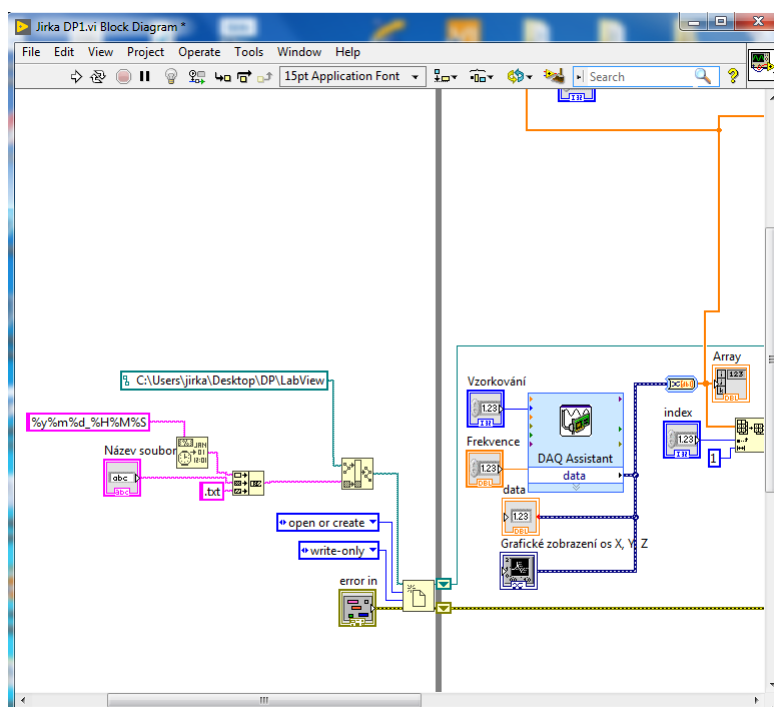
Z hlediska náročnějších aplikací je možnost vyšších vzorkovacích kmitočetů výhodou. Srovnání základních parametrů karet je možno vidět v tabulce 1.4. Pro realizaci měřicího softwaru je z hlediska přesnosti a ceny karta NI USB-6210 nejvhodnější. Nicméně na Ústavu přístrojové techniky byla k dispozici pouze karta NI USB-6218. Z tohoto důvodu bude realizace provedena s kartou typu NI USB-6218.

Tab. 1.4: Přehled akvizičních karet firmy National Instruments

Karta	Počet bitů	Vzorkování [kS/s]	Absolutní přesnost [μV]	Cena [Kč]
NI USB-6212	16	400	1,416	36 500
NI USB-6009	14	48	29 700	5750
NI USB-6218	16	250	1,416	43 500
NI USB-6210	16	250	1,416	20 300

1.4 Programové prostředí LabVIEW

LabVIEW neboli (Laboratory Virtual Instrument Engineering Workbench) je programovací prostředí, které bývá označováno jak G-jazyk (grafický jazyk), kde je pomocí bloků možno vytvořit program pro celou řadu aplikací. Tvůrcem vývojového prostředí LabVIEW je firma National Instruments, která je jedním z největších výrobců v oblasti virtuální instrumentace. Velkou výhodou virtuální instrumentace je, že uživatel má možnost nahradit hradwarové řešení, řešením virtuálním. Tyto možnosti uživateli poskytují úsporu nákladů a času. Nejčastější aplikace pro které se toto programovací prostředí jsou využívá například ovládání přístrojů, testování, sběr nebo analýza dat. Výhodou tohoto programovacího prostředí je velká přehlednost, protože místo práce s kódy uživatel sestavuje algoritmy a program pomocí bloků. Na obrázku 1.8 je možno vidět programové prostředí LabVIEW. [15]

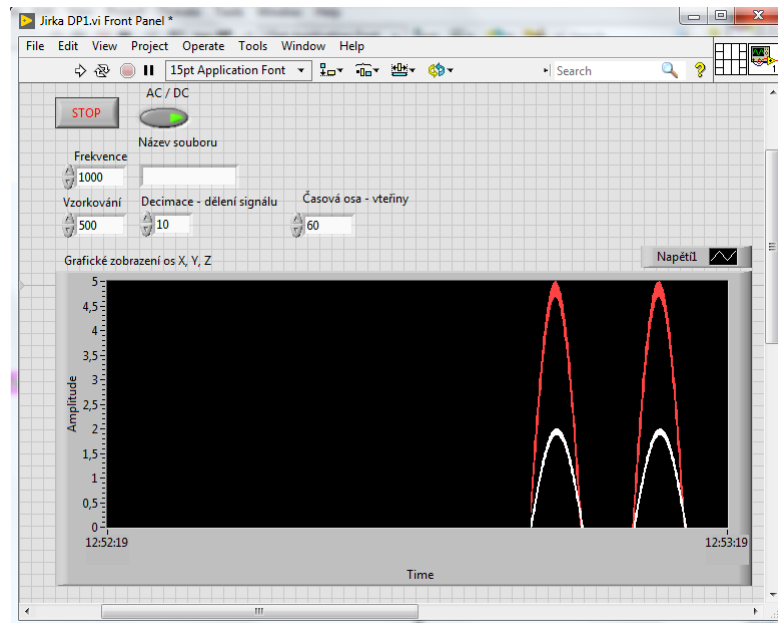


Obr. 1.8: Programový panel LabVIEW 2017.

Projekt vytvořený v LabVIEW bývá označován zkratkou VI (Virtual Instrument) a má vždy dvě části. První částí je panel, kde se nachází program vytvořený uživatelem. Tento panel je programovacím prostředím, ve kterém jsou vytvářeny algoritmy pro nejrůznější aplikace. Tato programovací část obsahuje vše co uživatel použije k vytvoření algoritmu. V tomto prostředí se používají různé komponenty, indikátory, ukazatele, smyčky a další prvky. Dále nabízí k programování celou řadu komponent,

nicméně uživatel si může vytvářet vlastní komponenty přizpůsobené pro konkrétní aplikaci. [15][16]

Druhou částí je ovládací panel, kde se nachází ovladače a indikátory naprogramované v první části. Tyto ovládací prvky slouží k obsluze naprogramovaného zařízení. Především se jedná o zobrazování hodnot, nastavování indexů, ovládání virtuálního přístroje nebo grafické výstupy. Na obrázku 1.9 je ovládací panel virtuálního přístroje.



Obr. 1.9: Ovládací panel LabVIEW 2017.

2 Praktická část

V praktické části semestrálního projektu bude řešeno propojení karty s počítačem a instalace potřebných ovladačů pro data akviziční jednotku. Poté je řešen návrh, který se bude zabývat tím, jak bylo při programování postupováno a jaké principy byly pro realizaci softwaru voleny. Dále pak následuje samotná realizace měřicího programu a všech jeho konstrukčních částí, kde je podrobněji vysvětleno, na jakém principu jednotlivé celky programu fungují. V další části je pak představeno samotné uživatelské prostředí. Zde se nachází návod, jak s programem zacházet a jak ho ovládat k různým měřením a aplikacím. V závěru jsou shrnuty výsledky praktické části diplomové práce.

2.1 Požadavky na měřicí systém

Základní požadavky na měřicí systém zahrnuje kompletní zpracování a zobrazení naměřených hodnot magnetické indukce. Zpracované výsledky os B_x , B_y , B_z a vektoru B bylo nutno graficky a numericky zobrazit. Požadavkem na toto zobrazení bylo vytvořit funkci měření v časové oblasti. Tato funkce se dělí na měření střídavé (AC - EFF), kde je výsledkem efektivní hodnota sledovaného signálu a stejnosměrné (DC - MEAN), kde výstupem je střední hodnota měřeného signálu. Stejnosměrné měření je pak možné spustit v režimu Min/Max, kde se uživateli zobrazí minimální a maximální hodnota signálu v dané oblasti měřeného signálu. Měření v časové oblasti také zahrnuje nastavení délky trvání měření. Ta se pohybuje v rozmezí od 1 vteřiny do 8 hodin podle předvolby uživatele. Požadovaným frekvenčním pásmem pro měření je rozmezí 0 Hz až 2 000 Hz. Dalším požadavkem byla možnost nastavení konstanty měřicího přístroje. Vzhledem k tomu, že tento měřicí program má být použitelný pro vícero druhů snímačů, tak bylo nutno vytvořit nastavení, kde si uživatel zadá hodnotu $\mu\text{T/V}$ a program bude automaticky přepočítávat veškerá naměřená napětí podle přednastaveného parametru. Tento parametr také provede změnu nastavení rozsahů grafů.

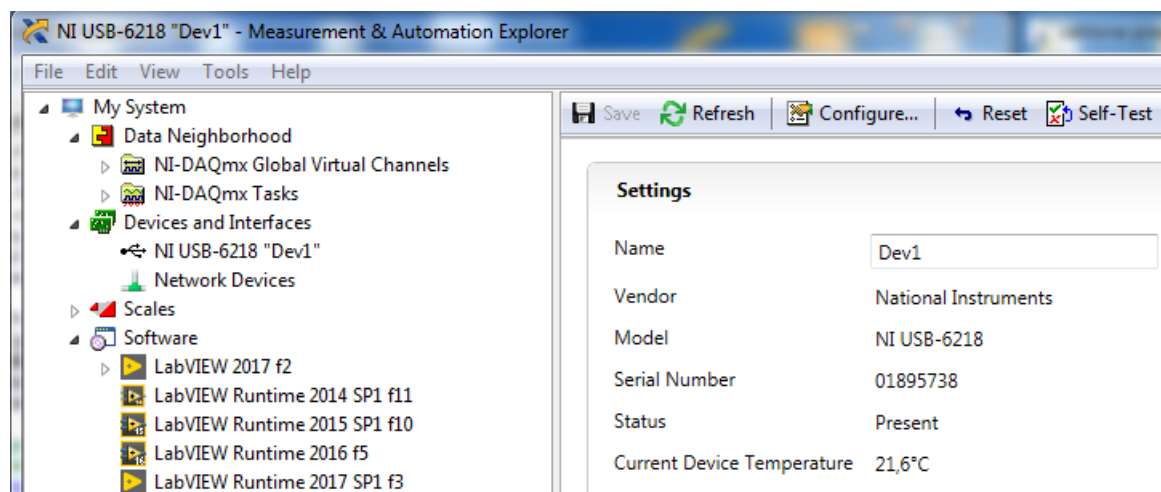
Požadavek pro nastavení grafů v časové oblasti byl ten, aby X osa grafu byla svázána se systémovým časem a její délka odpovídala přednastavené hodnotě délky měření. Osa Y grafu se automaticky přizpůsobí nastavní konstanty přístroje. U spektrální analýzy je na ose X vynesena daná frekvence, která činí přesně polovinu hodnoty vzorkování. Pokud se tedy jedná o vzorkování o hodnotě 500 Hz, tak osa X grafu bude mít rozsah od 0 Hz do 250 Hz. Amplituda na ose Y byla ponechána v módu autoscale. Zobrazování spektra může být na základě požadavku pro funkci zobrazení oken měněno. K dispozici jsou okna jako například obdélníkové, Hammingovo, Blackmanovo, Kaiserovo a případně další.

Dalším požadavkem bylo umožnit zobrazení spektrální analýzy měřeného signálu. Zde bylo dílčím požadavkem umožnit nastavování vzorkovacího kmitočtu, kterou je možno nastavit od 500 Hz do 16 kHz a velikosti datové fronty, která se pohybuje v rozmezí od 2 000 vzorků po 1 024 000. Tyto dva faktory udávají jak bude výsledné spektrum vypadat. Dalším požadavkem pro měření spektra bylo přepínání zobrazení z lineárního na logaritmické.

Ukládání naměřených hodnot bylo požadováno provést do binární souboru. Tento způsob ukládání vychází z přizpůsobení programu z hlediska náročnosti na počítač, kde je program provozován. Binární soubor má oproti textovému jednodušší způsob kódování a proto je ukládání rychlejší a méně zatěžuje počítač. Hodnoty v uložené v binárním souboru jsou určeny ke zpětné rekonstrukci naměřeného signálu. Požadavkem bylo, aby ukládání probíhalo automaticky bez jakéhokoliv zásahu uživatele.

2.2 Propojení počítače s kartou NI USB-6218

Propojení počítače s měřicí kartou je realizováno jednak pomocí USB kabelu a poté pomocí vhodných ovladačů od výrobce karty. Před instalací ovladačů je nutno provést instalaci programu NI MAX (Measurement & Automation Explorer), který slouží jako přístup k reálně připojeným nebo virtuálním přístojům. Na obrázku 2.1 je náhled prostředí NI MAX s připojenou akviziční kartou NI USB-6218.



Obr. 2.1: Ukázka prostředí NI MAX (Measurement & Automation Explorer).

Jedním ze základních úkolů této aplikace je zobrazovat stav připojených zařízení, případně upozornit na aktualizaci jejich ovladačů. V této aplikaci je možno provádět konfiguraci hardwaru i softwaru, replikovat či zálohovat data konfigurace. Dále je

možno vytvářet a nastavovat kanály, rozhraní a virtuální nástroje. V neposlední řadě je také možno provádět diagnostiku a testování připojeného zařízení.

Na oficiálních stránkách National Instruments je možno pro danou kartu stáhnout potřebný ovladač. Je tedy nejprve nutné vyhledat, která verze ovladače je pro tento typ měřicí karty správný. Konkrétně pro typ USB-6218 použitý v této práci je to verze 18.1. Problém se může vyskytnout u starších karet, které už nejsou podporovány novými ovladači. Na obrázku 2.2 je možno vidět blokové schéma propojení měřicího přístroje s měřicí kartou NI USB-6218, která je připojena k počítači. Propojení snímače magnetického pole a karty bude realizováno pomocí vodičů, které budou na jedné straně opatřeny BNC konektory a na druhé straně budou připojeny do šroubové svorkovnice na kartě. Tyto vodiče zajistí přenos signálu os X, Y a Z.



Obr. 2.2: Blokové schéma propojení snímače, měřicí karty a počítače.

2.3 Návrh měřicího programu

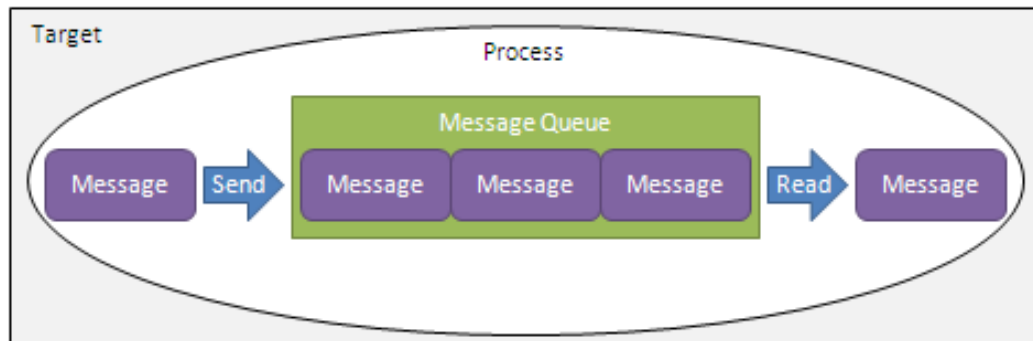
Návrh programu pro měření 3D nízkofrekvenčního magnetického pole byl založen na několika základních kritériích. V první řadě bylo nutno vzít ohled na samotný signál měřicího zařízení a zpracování měřicí karty. Dále bylo nutno zohlednit zpracování signálů a další operace, které souvisí s požadovaným zobrazením dat. Zde bylo nutno program rozčlenit do jednotlivých funkčních celků a určit vlastní koncepci této aplikace. Tento popis zahrnuje obecnou funkci jednotlivých programových celků. Detailnějšímu popisu se budou věnovat části popisující jednotlivé stavy programu.

2.3.1 Princip datové komunikace pomocí front

Pro aplikaci měřiče magnetického pole bylo zvoleno 400 bodů na každou časovou základnu. S tím souvisel i systém zpracování dat, protože pro krátké časové základny jako 1 vteřina je nutno, aby graf vykreslil 400 bodů, což znamená zobrazení jednoho bodu každé 2,5 ms. Naopak pro delší měření jako například 1 hodina je jeden bod v grafu zobrazen každých 9 vteřin, což předpokládá programové řešení krátkodobého ukládání hodnot do programového bufferu. Pro krátkodobé uchování dat, které budou následně algoritmicky zpracovány na výstupní hodnoty reprezentující magnetickou indukci byla použita datová komunikace pomocí front. Tento typ datové komunikace umožňuje uchování pořízených dat v daném cyklu do doby, než dojde ke zpracování a zobrazení. Ve chvíli, kdy jsou data zpracována a zobrazena je fronta vymazána a začíná nový cyklus. Zde bylo nutno vyřešit způsob nastavení datové fronty, protože pro krátké časové základny dochází k založení, naplnění a vymazání fronty mnohokrát během vteřiny. Pro tyto účely bylo velmi podstatné zvolit správnou velikost bufferu. Ta pro měření v čase oblasti odpovídá pro 1 vteřinu 10 vzorků, pro 2 vteřiny 20 vzorků. Pro nejdelší časové měření má tedy buffer kapacitu 288 800 vzorků. [19]

Pro vytvoření samotného programového řešení bufferu bylo nejprve nutno si zjistit, jakým způsobem vyřešit způsob krátkodobého ukládání dat. Toto ukládání je jedna ze hlavních částí programu, protože určuje rychlost zobrazování dat, neboli čím déle jsou data ukládána, tím později proběhne vykreslování do grafů. Softwarové řešení bufferu je v této aplikaci řešeno pomocí komunikace mezi paralelním smyčkami, kde je využito zvláštních komponent programu labview z knihovny Queue operations, které jsou pro tuto datovou komunikaci uzpůsobeny. Zde je v každém cyklu programu vytvořena fronta, která je naplněna daty pořízenými z akvizice a tyto data jsou následně poslány do paralelní smyčky ke zpracování. Podobný způsob řešení datové komunikace se používá pod názvem Queued Message Handler ve

zkatce QMH, kde uživatel vytvoří datovou zprávu, která je odeslána ke zpracování v daných cyklech. Rozdíl řešení komunikace v této diplomové práci oproti architektuře QMH je ten, že řešení QMH zahrnuje dvě základní části. První je event handling loop a druhá je message handling loop. Event handling loop je smyčka, která slouží k ovládní samotného programu, zatímco message handling loop se stará o zpracování dat a algoritmická řešení potřebných matematických operací a zobrazení výsledků. Princip funkce datové komunikace QHM je možno vidět na obrázku 2.3. [19], [20]



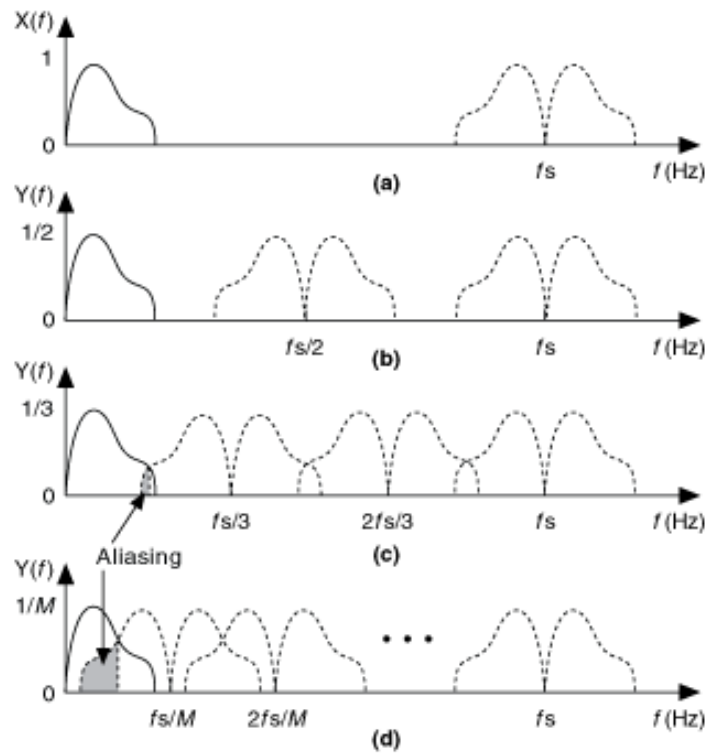
Obr. 2.3: Princip funkce datové komunikace architektury Queued message handler.

2.3.2 Aliasing a decimace

Aliasing je nežádoucí jev, který vzniká při vzorkování signálu, tedy když je měněn spojitý signál na nespojitý. Tento problém se projevuje při nedodržení vzorkovacího teorému. K předcházení vlivu negativního aliasingu se používá antialiasingový filtr. V této práci se především jedná o digitální filtr typu dolní propust, který slouží k filtraci nežádoucích signálů na vyšších kmitočtech než je mezní kmitočet neboli *Cutoff frequency*. Mezní kmitočet je v tomto případě nastaven na 2kHz, což znamená, že filtr postihne celý rozsah snímače s rezervou. Signály na vyšším kmitočtu než je vzorkovací by z hlediska aliasingu způsobovaly chybu měření, která se může projevit naměřením hodnoty s opačnou fází oproti naměřenému signálu. Aliasing se také projevuje překrýváním signálu. Tento jev je možno vidět na obrázku 2.4. [17][18]

Dále je použita decimace signálu s průměrováním hodnot. Zde je nutno, aby pro správné provedení decimace nedocházelo k aliasingu. Decimace má za cíl snížení množství dat s co nejmenší ztrátou informace vypovídající o naměřeném signálu. Vhodná filtrace v kombinaci s decimací nahradí analogový antialiasingový filtr digitálním filtrem, který dosahuje podstatně lepších parametrů. Nastavení decimace je pro měření v časové oblasti provedeno s decimačním faktorem $N = 4$, což znamená,

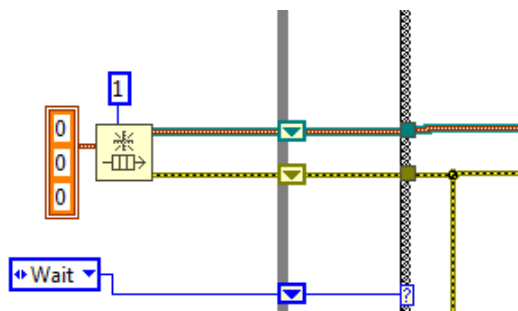
že program vezme každé 4 hodnoty z akvizice a vypočítá jejich průměr. Po provedení této operace dojde ke snížení počtu dat ze 16 000 na 4 000 dat každou vteřinu. Na obrázku 2.4 můžeme vidět navzorkovaný signál v případě, kdy před decimátorem není použit antialiasingový filtr. Na obrázku je naznačeno původní spektrum $x(n)$ se spektry signálů vycházejících z decimace původního signálu s decimačním faktorem 2, 3 a M . Situace (c) a (d) naznačují překrývání spekter, což je aliasing způsobený prováděním decimace. [17]



Obr. 2.4: Vliv aliasingu a decimace na vzorkovaný signál.

2.3.3 Základní části měřicího programu

Hlavním požadavkem pro aplikaci měřicího softwaru bylo vytvoření základních částí, na které je následně navázáno dalšími funkcemi. Vzhledem k tomu, že tento program bude kompatibilní s větším počtem měřicích přístrojů bylo nutné vytvořit možnost nastavení konstanty přístroje v $\mu\text{T}/\text{V}$, protože tyto konstanty se u různých přístrojů mění. Stejně tak, jako má každý přístroj jiné parametry, tak má i jiné rozsahy, proto byla vytvořena možnost nastavení rozsahů grafů. V případě, že by byly rozsahy pevně nastavené, tak by mohlo dojít k tomu, že signál bude zobrazen nesprávně, nebo nebude zobrazen vůbec. Tímto způsobem si uživatel přizpůsobí zobrazení svým potřebám. Při návrhu programu bylo nutno zohlednit potřebu nastavení a inicializace některých komponent použitých pro měření a zpracování, proto bylo nutné program konstruovat podle koncepce stavového automatu. Program má celkem 4 základní části. První je hlavní smyčka while, která umožňuje průběžné fungování stavového automatu a zároveň slouží pro vytvoření datové fronty, do které se budou nahrávat naměřená data. Na obrázku 2.5 vlevo je možno vidět komponentu Obtain queue function, která je připojena na vnější smyčku while. Formátem určujícím datový typ fronty je cluster neboli struktura, která definuje v tomto případě skupinu tří proměnných se kterými je možno pracovat jako s jedním celkem.

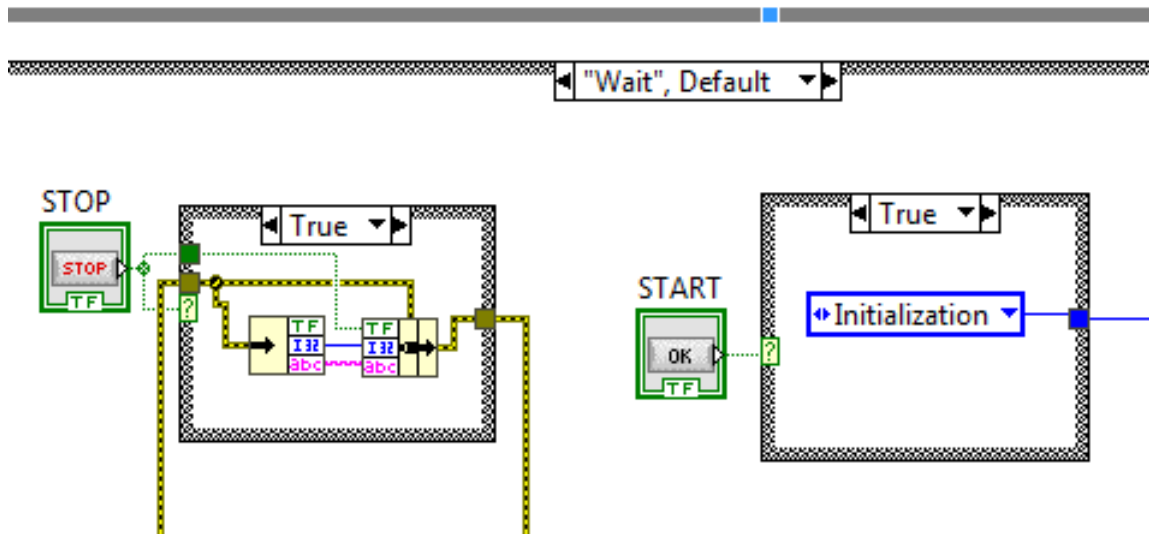


Obr. 2.5: Programová komponenta Obtain queue function.

2.3.4 Vyčkávací smyčka

Druhou částí je stav automatu "Wait". Tento stav řeší otázku spuštění a vypnutí programu. Zde je podmínka pro spuštění programu závislá na stisku tlačítka START. V okamžiku, kdy uživatel zmáčne tlačítko START tak odešle informaci o změně na ovládání řídicí struktury neboli case selector, který přepne řídicí strukturu neboli case do stavu true. V tomto stavu je vydán pokyn k přepnutí do stavu inicializace. Podmínka pro ukončení programu je obdobná jako u tlačítka START. Zde je na ovládání řídicí struktury připojeno tlačítko stop, které mění stav řídicí struktury

podle toho, jestli je tlačítko STOP stisknuto, nebo není. V případě, že stisknuto je, tak dojde k ukončení programu, jak je možno vidět na obrázku 2.6.

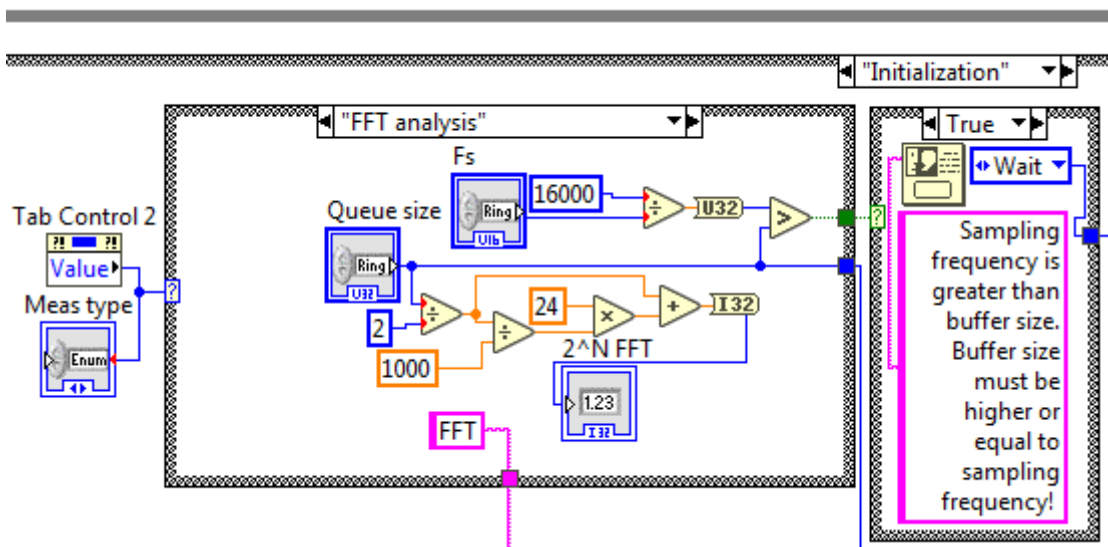


Obr. 2.6: Programové schéma ovládací části stavu "Wait".

Z hlediska uživatelského prostředí má obsluha ve stavu "Wait" možnost zvolit typ měření a jeho nastavení, nicméně toto nastavení je pouze vybráno a jeho provedení proběhne až ve stavu inicializace. Jedná se tedy o předvolbu. Možnost předvolby ve stavu "Wait" tedy je výběr měření v čase "Time domain meas" nebo je možno zvolit spektrální měření "FFT analysis". Při návrhu sekce "Time domain meas" bylo důležité se zaměřit na druhy měření a způsob ovládání programu. Zde bylo řešeno jaká měření o jakých časech budou dostupná a jak budou jednotlivé druhy měření vypadat. Při návrhu "FFT analysis" bylo nutno přizpůsobit ovládání velikosti bufferu, změnit způsob vyčítání dat z bufferu, umožnit uživateli nastavovat vzorkování pro Fourierovu transformaci a přidat funkci okna neboli window function. Tato funkce nabízí výběr z mnoha různých druhů oken.

2.3.5 Inicializace

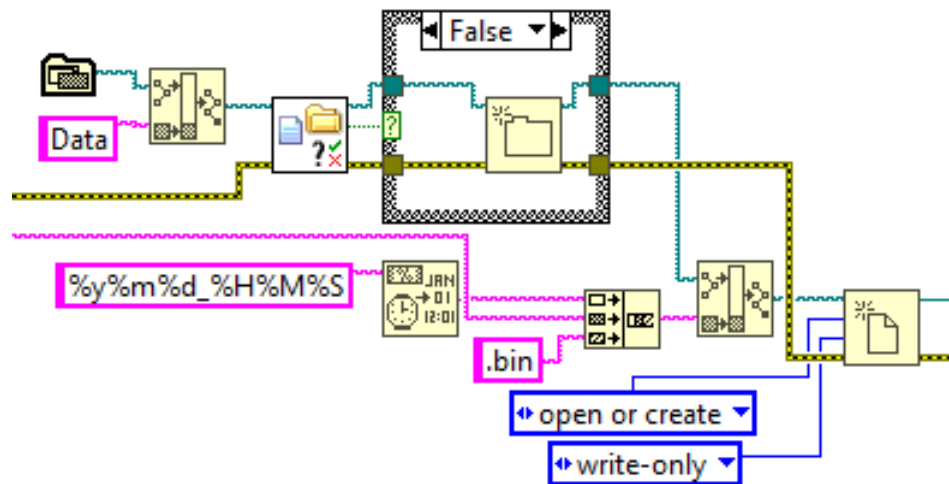
Třetí částí je stav "Inicialization". Zde začne probíhat nastavení, které si uživatel vybral v předvolbě ve stavu "Wait". V této části se nastavuje velikost fronty, která se odvíjí od toho, jestli uživatel zvolil "Time domain meas" nebo "FFT analysis", protože pro každé měření jsou zde jiné velikosti front. Na obrázku 2.7 je možno vidět algoritmus výpočtu velikosti fronty pro FFT analýzu v case struktuře, skrze kterou uživatel ovládá nastavení fronty. Vedlejší case struktura je pro vytvoření chybové hlášky v případě, že obsluha nastaví větší vzorkování, než je velikost fronty. Větší vzorkování než je velikost fronty by způsobilo přetečení bufferu, což zapříčiní okamžitý pád celého programu. Tomuto problému tedy předchází tento case, jehož stav závisí na poměru vzorkovací frekvence a velikosti bufferu. Pokud je vzorkování větší než hodnota bufferu, tak uživateli vyskočí chybová hláška "Sampling frequency is greater than buffer size. Buffer size must be higher or equal to sampling frequency!" a program se automaticky vrátí zpět do stavu "Wait". Tímto způsobem je zabráněno uživateli, aby započal měření s nastavením, které by vyvolalo pád programu. Pokud je hodnota bufferu stejná nebo vyšší než je vzorkování, tak program pokračuje do následujícího stavu "Measurement".



Obr. 2.7: Programové schéma ovládací části bufferu ve stavu "Inicialization".

Další částí návrhu stavu inicializace bylo ukládání získaných hodnot magnetické indukce do binárního souboru. Vzhledem k tomu, že se předpokládá možnost použití programu na laptotech s ne příliš velkým výkonem, tak byl program přizpůsoben z hlediska výkonu počítače. Tato část se týkala především ukládání dat, kde byla původní myšlenka založena na ukládání naměřených hodnot do textového souboru,

nicméně soubor s příponou .txt používá 8-bitové kódování ANSI. Toto kódování má výhodu v tom, že je velmi snadné hodnoty zobrazit v uživatelském prostředí počítače, avšak ukládání hodnot do souboru je přibližně třikrát pomalejší než u kódování binárního. Vzhledem k tomu, že vstupním signálem je napětí v rozsahu ± 2 V a vzorkování je 16 000 vzorků za vteřinu pro každou ze tří měřících os je poměrně důležité vzít rychlost ukládání v úvahu. Binární kódování se ukázalo jako vhodná varianta pro rychlý způsob ukládání většího počtu neměřených dat. Základem části ukládání je bloková funkce *open/create/replace file function*, která slouží k vytvoření souboru, do kterého se budou pořizena data ukládat. Zároveň tato funkce slouží pro nastavení typu datového souboru, do kterého uživatel chce ukládat. V tomto programu je pevně přednastavený soubor .bin. Hlavní rozdílnost oproti zobrazování dat v textovém souboru je tedy taková, že pro vyčítání dat z binárního souboru musí být vytvořen program, který vyčítá naměřené hodnoty. Na obrázku 2.8 je zobrazena část, ve které je založen binární soubor pro ukládání dat.

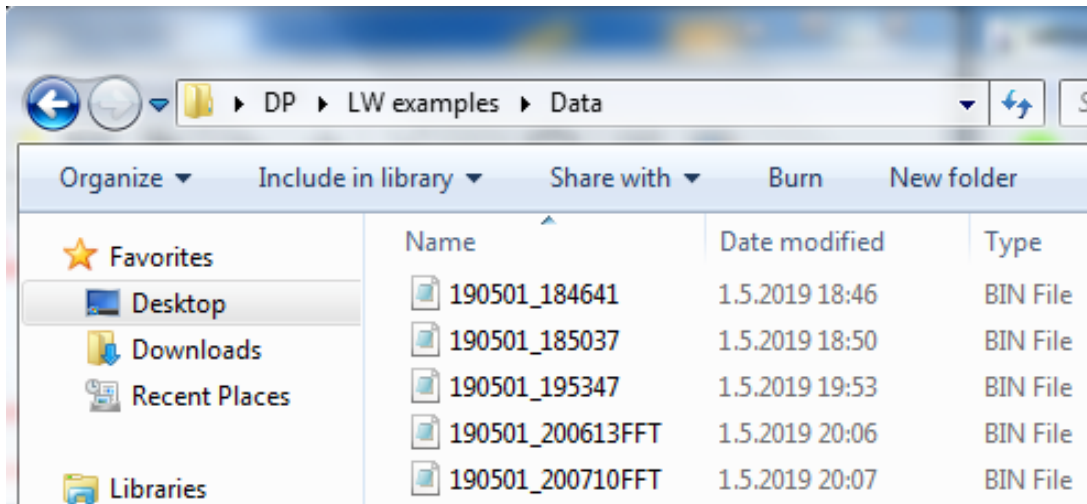


Obr. 2.8: Programové schéma zakládání binárního souboru ve stavu "Inicialization".

Dalším provedeným nastavením při inicializaci datového souboru bylo místo ukládání. Nejprve byla vytvořena cesta, která byla pevně svázána s úložiště na daném počítači. Tento přístup se z hlediska přenosu na další zařízení ukázal jako nevhodný, protože při přenesení programu na další počítač by program hlásil chybu, protože na jiném počítači nebylo nalezeno přednastavené úložiště. Tento problém byl vyřešen pomocí funkcí *check if folder or file exists* společně s *create folder function*, kde program nejprve prohledá úložiště, ve kterém je spouštěcí soubor s příponou .VI. Pokud zde program nalezne složku data, tak do ní uloží soubor s daty z měření.

Pokud složka nalezena není, tak je vytvořena nová složka s názvem data a do ní je soubor uložen. Pro vyčítání dat z binárního souboru bylo nutno vytvořit program pro čtení dat z binárního souboru. Program pro čtení není součástí hlavního souboru, ale je externí. Jeho princip je založen na vyčtení dat do matice, kde vyčtené hodnoty měřicích os X, Y a Z jsou jako sloupce 2D matice.

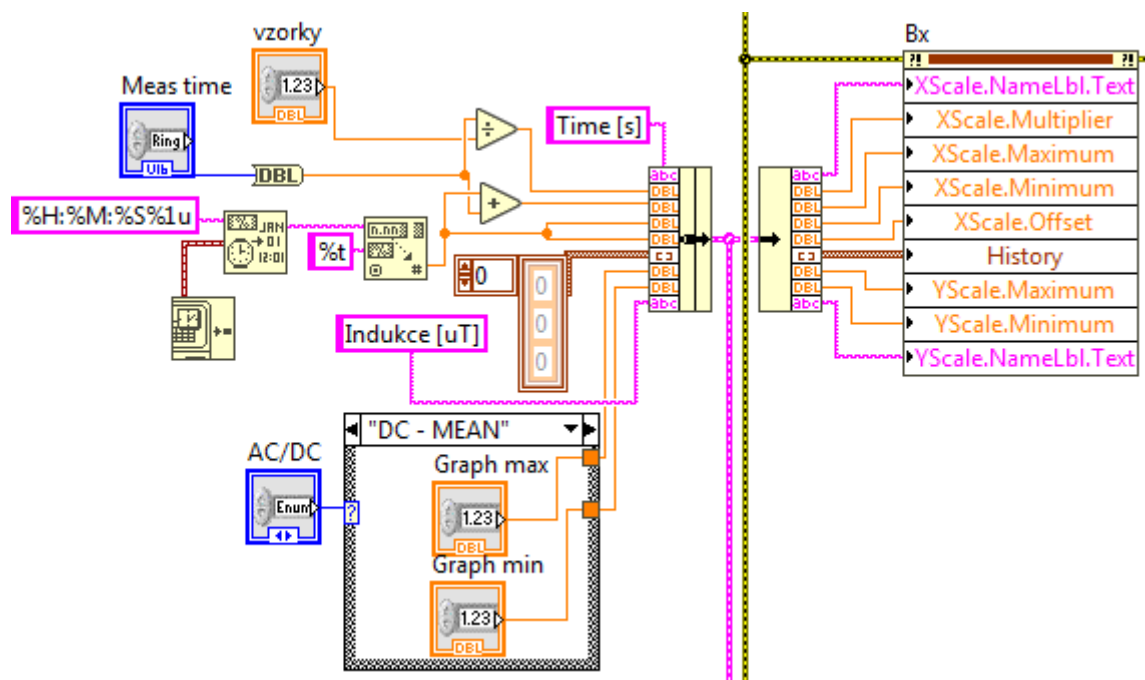
Program dále pro lepší přehled uživatele pojmenovává soubor podle času měření ve formátu *yy : mm : dd_HH : MM : SS*. Systémový čas je zde získán za pomoci komponenty *Format date/ Time string function*. Tato funkce snímá systémový čas daného zařízení, který odešle jako řetězec *String* ke komponentě *open/create/replace file function*. Ta tento řetězec použije jako svůj název. Výhoda tohoto řešení je ta, že si obsluha nemusí volit název ani úložiště. Program tyto věci vykoná automaticky s tím, že pro lepší přehled je při měření Fourierovy transformace přidána za název přípona FFT. Na obrázku 2.9 je možno vidět způsob ukládání do složky data ve výše popsaném formátu.



Obr. 2.9: Ukládání dat do binárního souboru v daném formátu.

Stav inicializace také zahrnuje nastavení rozsahu, popisků os grafů a počtu zobrazovaných bodů v grafu. Nastavení grafu probíhá zde pomocí tzv. *Property node*. Nastavení probíhá tak, že se nastaví popis osy X, poté se nastaví hodnota *Multiplier*, která udává vzdálenost jednotlivých bodů od sebe. Dále se pak nastaví maximum a minimum osy X, které je dáno systémovým časem, kde minimum je aktuální čas začátku měření a maximum je čas, kdy měření skončí ve formátu *HH : MM : SS*. Dále je nastaven offset osy X a historie dat, neboli počet dat uložených v grafu. Správným nastavením historie dat grafu je dosaženo vymazání grafu v momentě, kdy uživatel spustí nové měření. Následně je provedeno nastavení osy Y, které se odvíjí od předvolby uživatele ve stavu "Wait". Zde záleží na tom, jestli si uživatel zvolil

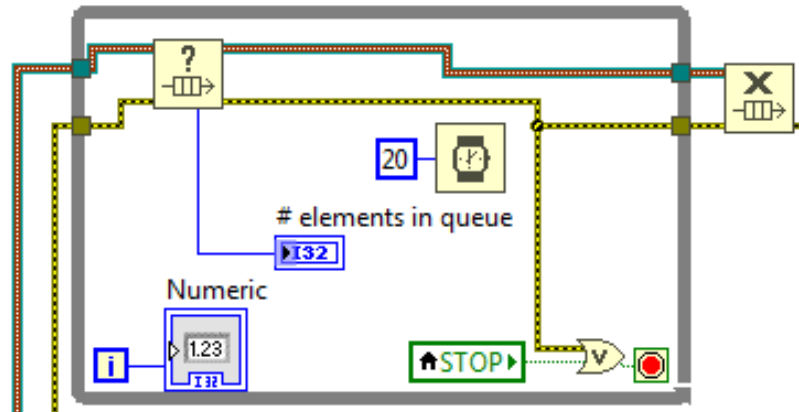
způsob měření DC - MEAN, nebo AC - EFF. DC - MEAN měření znamená, že výstupem bude střední hodnota měřeného signálu. Měření AC - EFF znamená, že výsledkem bude efektivní hodnota měřeného signálu. Pokud uživatel zvolil variantu DC - MEAN tak má možnost provést nastavení os grafů libovolně. Tento požadavek vyplynul z možnosti použití pro vícero druhů měřicích přístrojů, kde každý přístroj má jiný rozsah a pevně nastavené meze by mohly některým zařízením vyhovovat a jiným ne. Zde je *Defaultně* nastavena hodnota od $-200 \mu\text{T}$ do $200 \mu\text{T}$ a dále je na uživateli, pokud zvolí jiný měřicí přístroj, aby změnil nastavení. Mírně rozdílné nastavení je, pokud je zvoleno měření AC - EFF. Zde je jako minimum pevně nastavena hodnota 0, protože z výpočtu efektivní hodnoty vyplývá, že se do záporné oblasti nelze dostat. Jako *Defaultní* hodnota maxima osy Y pro AC - EFF měření je zde $200 \mu\text{T}$. Nastavení horní meze Y osy grafu je pak stejně jako u DC - MEAN měření na potřebách uživatele a jeho měřicího přístroje. Jako poslední je nastaven popis osy Y. Celé schéma nastavení grafu měřicí osy X pomocí *Property node* je na obrázku 2.10.



Obr. 2.10: Inicializace grafického zobrazení měřicí osy X.

2.3.6 Měřicí část

Poslední ze základních částí je stav "Measurement". Ten se skládá ze tří paralelních smyček while, které fungují současně. První smyčka slouží pro kontrolu plnění bufferu, kterou zajišťuje funkce *Get queue status function* ve spojitosti s indikátorem zobrazení *elements in queue*, který zobrazuje, kolik hodnot je aktuálně ve frontě. Za touto smyčkou se nachází funkce *Release queue function*, která slouží k ukončení fronty. Zmíněná kontrolní smyčka je znázorněna na obrázku 2.11.

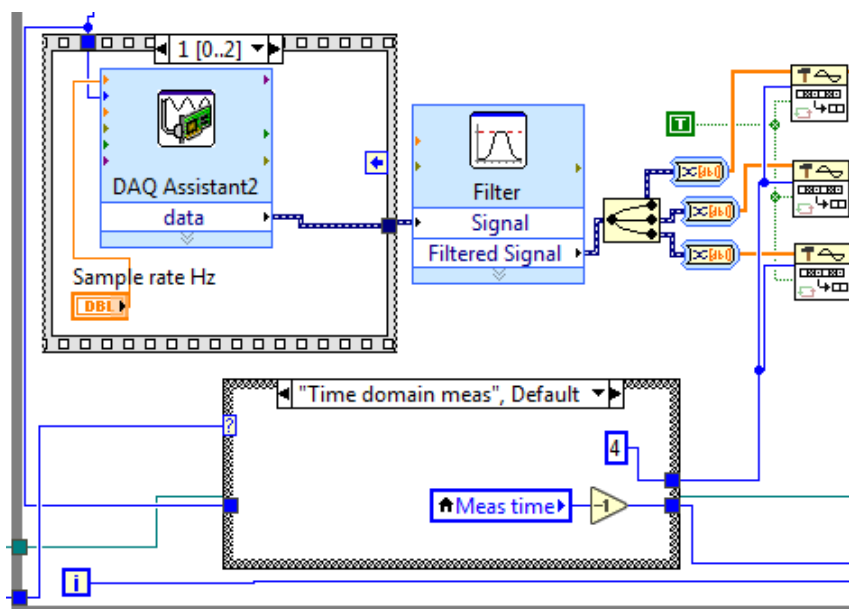


Obr. 2.11: Schéma smyčky pro kontrolu datové fronty.

Nutnost použití paralelních smyček vychází ze samotného principu funkce datové fronty, který spočívá ve vytvoření datové fronty v části "Inicialization". Tato datová fronta je ve smyčce s datovou akvizicí postupně plněna naměřenými hodnotami. Kompletní fronta je poté vyčtena ve třetí smyčce, která slouží pro zpracování a zobrazení signálu.

Druhá smyčka má dvě části. V první části nalezneme akviziční blok s názvem *DAQ assistant* z knihovny Express VI, který slouží jako vstupní brána pro navzorkovaný signál karty NI USB-6218. Vzorkovací kmitočet je 16 kHz pro každou ze tří měřicích os. Na obrázku 2.12 je možno vidět akviziční blok v časované sekvenci neboli *timing sequence*. Tato sekvence sloužila pro měření rychlosti akvizice a pořizování dat, protože bylo nutno vzít ohled na rychlost nahrávání dat do bufferu a také rychlost komunikace mezi paralelními smyčkami. Data pořízená akvizicí jsou zavedena do digitálního filtru typu dolní propust, který slouží k odfiltrování vyšších kmitočtů a také pomáhá odstranit aliasing. Mezní frekvence filtru je nastavena na 2 kHz z důvodu frekvenčního rozsahu použitého měřicího přístroje a také dodržení Shannonova teorému. Jedná se o filtr s konečnou impulsní odezvou, kde dalším nastaveným parametrem kromě mezní frekvence je počet koeficientů, který je nastaven na hodnotu 512. Po odfiltrování signálu dojde k potlačení signálů na kmitočtech

vyšších než jsou 2 kHz. Vzhledem k tomu, že vzorkovaný signál je po výstupu z akvizičního bloku reprezentován jako proměnná *dynamic data*, tak je nutno ho rozdělit pomocí bloku *Split signals* a provést konverzi pomocí komponenty *Convert from dynamic data* na pole hodnot reprezentované proměnnou *double*. Toto pole hodnot je přivedeno do decimačního bloku, kde dojde k decimaci dat v závislosti na velikosti decimačního faktoru. Pro měření v časové oblasti má decimační faktor konstantní hodnotu 4, což znamená, že z 16 000 hodnot je signál decimován na 4 000 hodnot. Tato operace probíhá způsobem, že blok spočítá průměr pro skupinu hodnot danou velikostí decimačního faktoru, což jsou každé 4 hodnoty pole. Výsledkem je tedy pole hodnot o velikosti 4 000, kde každá hodnota vyjadřuje průměr ze 4 hodnot pořízených akvizicí. Ve spodní části obrázku 2.12 je možno vidět strukturu *Case*, která je ovládána pomocí předvolby v uživatelském rozhraní. Zde si obsluha vybírá mezi *Time domain meas* a *FFT analysis*.

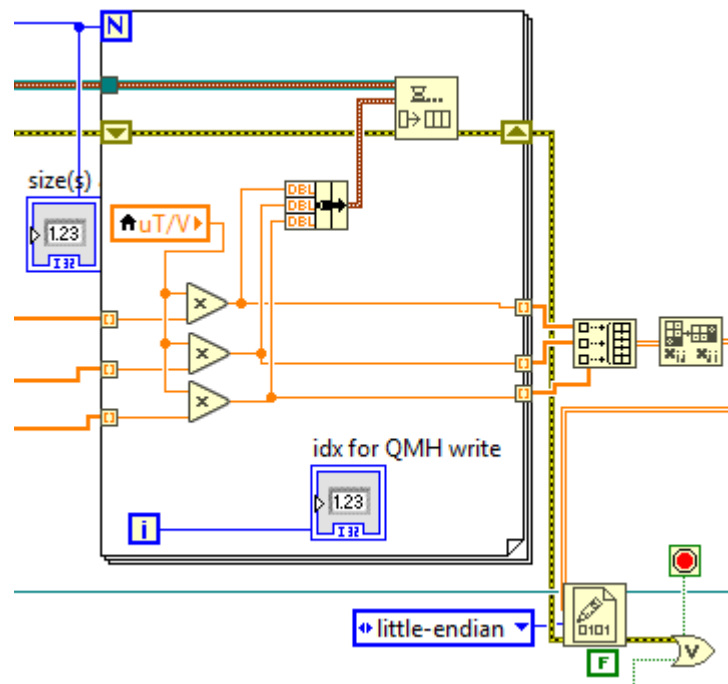


Obr. 2.12: Schéma smyčky pro akvizici a filtrování.

Případ na obrázku je pro měření v časové oblasti, kde je konstantou nastavený decimační faktor na hodnotu 4. Pro analýzu FFT se decimační faktor mění v rozmezí od 1 do 32 v závislosti na vzorkování pro spektrální zobrazení signálu. Dále je možno vidět vypínací podmínku smyčky, kde pro *Time domain meas* je podmínka nastavena na přesný počet cyklů pomocí konstanty *meas time*. Nastavení této podmínky je nutné z důvodu akvizice dat a plnění bufferu, protože přesný počet cyklů jednoznačně určí, kolik dat akvizice poskytne a také jak bude buffer plněn. Žádná, nebo chybně určená podmínka způsobí přeplnění bufferu a tím nekontrolovaný pád programu, který způsobí ztrátu naměřených dat. Druhou podmínkou vypínací smyčky

je algoritmus pro plnění bufferu při FFT. Zde se počet cyklů nastavuje předvolbou uživatele. Před počátkem spektrální analýzy tedy obsluha musí nastavit velikost bufferu a vzorkování. Velikosti bufferu, které určují i velikost FFT má uživatel možnost volit od 2 000 vzorků, až po 1 024 000 vzorků. Vzorkovací frekvence jsou k dispozici od 500 Hz až po 16 000 Hz. Pokud uživatel zvolí vzorkování 500 Hz a kapacitu bufferu 2 000 vzorků, tak smyčka while vykoná 4 cykly a plnění bufferu potrvá 4 vteřiny.

Druhá část akviziční smyčky slouží jako předzpracování signálu pro nahrávání dat do bufferu a také se v ní ukládají data do binárního souboru, který byl vytvořen ve stavu Inicializace. Předzpracování signálu probíhá za pomoci for cyklu, kde počet iterací cyklu určuje velikost nahrávaného pole dat. Ve for cyklu se nachází lokální proměnná $\mu T/V$, která slouží k tomu, aby si uživatel nastavil parametry svého měřicího přístroje do programu. Na základě tohoto nastavení bude program přepočítávat napětí ve voltech na magnetickou indukci v μT . Tento výpočet probíhá pro všechny tři osy současně. Takto přepočítaná data všech tří os jsou převedena do formátu *cluster* a jsou nahrávána do bufferu pomocí bloku *Enqueue element function* jak je možno vidět na obrázku 2.13.



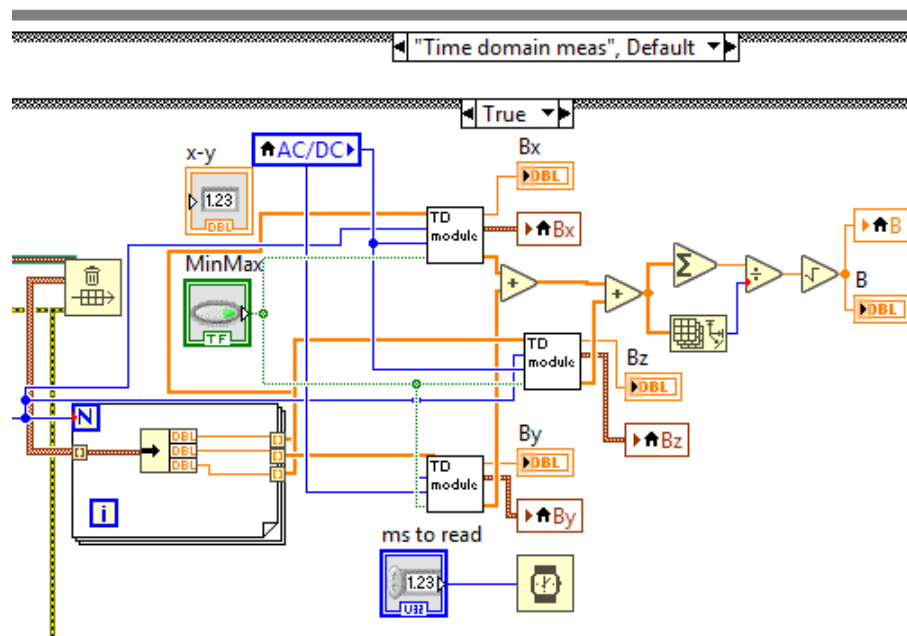
Obr. 2.13: Schéma smyčky pro akvizici a ukládání dat.

Data uložena do bufferu jsou poslána do třetí z paralelních smyček, kde dojde k jejich vyčtení, zpracování pomocí matematických operací a zobrazení do grafů a numerických indikátorů. Hodnoty magnetických indukci, které jsou ve for cyklu

ukládány do bufferu jsou taktéž ukládány do binárního souboru pomocí dvou funkcí. První *Build array function* sloučí tři napojená pole hodnot do jednoho n-dimenzionálního pole. Dále je pak provedena transpozice matice, kde se zápis hodnot indukci jednotlivých měřicích os do řádků změni na zápis do hodnot do sloupců. Tato transpozice je provedena čistě pro přehlednost uložených hodnot. Funkcí, která ukládá hodnoty do binárního souboru je *Write to binary file function*. Po skončení měření je binární soubor uzavřen pomocí *Close file function*.

Třetí z paralelních smyček je část zpracování a zobrazení dat. Tato smyčka obsahuje dvě do sebe vnořené struktury *case*, které jsou ovládány pomocí uživatelského rozhraní, kde si uživatel jako předvolbu nastaví typ měření *Time domain meas* nebo *FFT analysis*. Tato struktura obsahuje vyčítání dat z bufferu a algoritmy pro výpočet střední hodnoty signálů os, efektivní hodnoty signálů, nebo výpočet FFT. Vzhledem ke složitosti algoritmů, především pro FFT byly vytvořeny podprogramy neboli subVI, které programové schéma podstatně zjednodušují. Vnější struktura *case* v této smyčce slouží k nastavení typu měření, zatímco vnitřní smyčka vyčká na naplnění bufferu. Plnění bufferu je závislé na nastavení měření uživatelem. Buď pro měření v časové oblasti nastaví délku měření a tím určí velikost bufferu, nebo pro spektrální měření vybere přímo počet vzorků a tím určí kdy bude buffer naplněn.

Struktura ve stavu *Time domain meas* obsahuje blok pro vyčítání dat z bufferu. Vyčítání hodnot je možno vidět na obrázku 2.14.



Obr. 2.14: Schéma struktury pro měření v časové oblasti.

Blok pro vyčítání hodnot z bufferu je součástí speciální knihovny LabView pro

práci s datovými frontami zvanou *queue operations*. Tato komponenta se nazývá *flush queue operations* a plní dvě důležité funkce. První funkcí je vyčtení dat a jejich poskytnutí k dalšímu zpracování. Vyčtená data jsou ve stejném formátu v jakém byla nahrána, tedy jako *cluster*. Druhou funkcí je vyčištění fronty v momentě, kdy jsou všechny data poskytnuta ke zpracování. Vyčtená data jsou potom pomocí for cyklu převedena na formát datového pole.

Následně je datové pole přivedeno do bloku TD module, což je podprogram vytvořený pro výpočet efektivní a střední hodnoty signálů. TD module má dva stavy ve kterých pracuje. Tyto stavy jsou měněny nastavením uživatele, který si při měření v časové oblasti může nastavit AC - EFF měření, což je měření efektivní hodnoty signálu. Zde je výpočetní algoritmus pro efektivní hodnotu následující.

$$B_{ef} = \sqrt{\frac{1}{n} \sum_{i=1}^n B_i^2} \quad (2.1)$$

kde B_{ef} je efektivní hodnota indukce B_i je hodnota jednoho vzorku indukce a n je počet vzorků.

Druhým stavem kompenenty TD module je výpočet střední hodnoty signálu. Ten je aktivní v případě, že obsluha zvolí DC - MEAN měření. Obecný výpočet pro střední hodnotu je následující.

$$B_{mean} = \frac{1}{n} \sum_{i=1}^n B_i \quad (2.2)$$

kde B_{mean} je střední hodnota indukce B_i je hodnota jednoho vzorku indukce a n je počet vzorků.

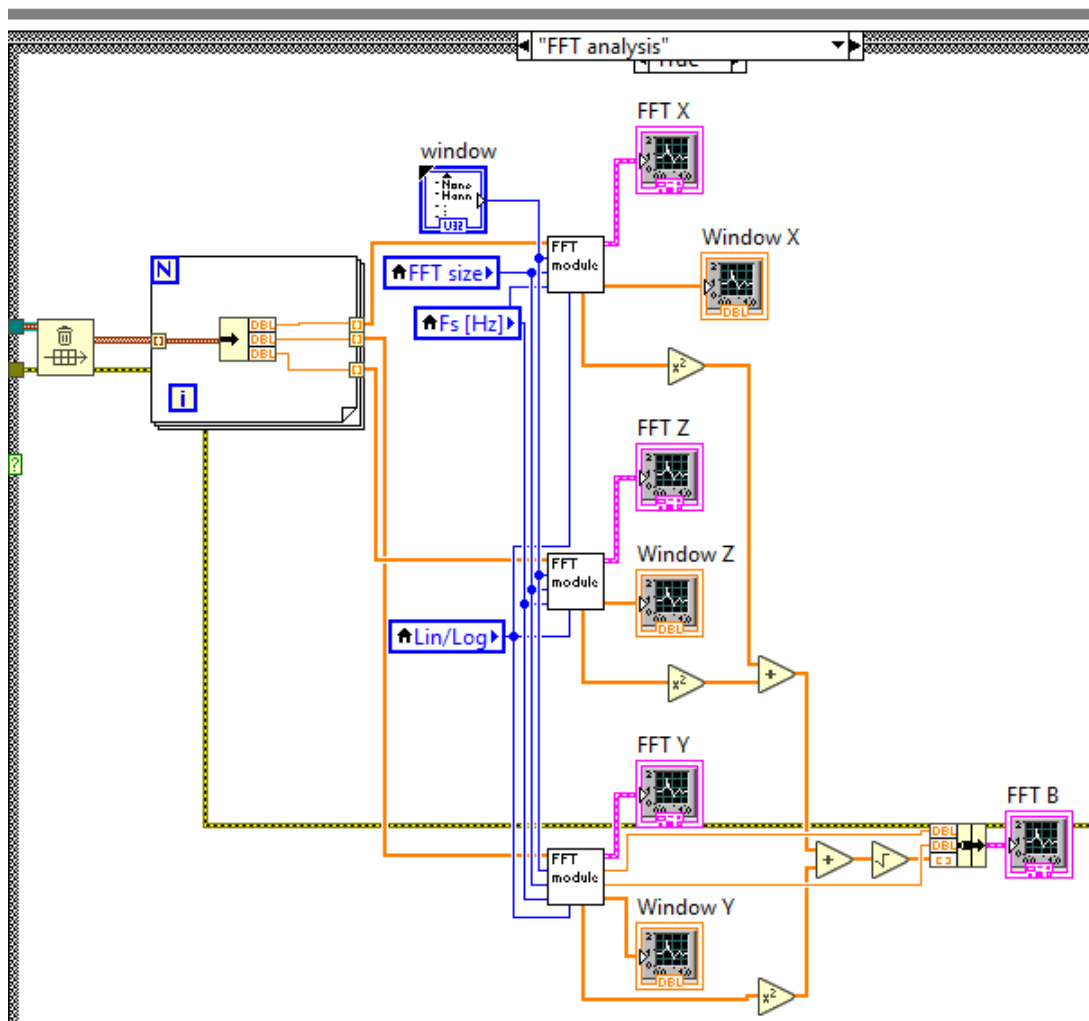
Další funkcí, která je součástí bloku TD module je funkce pro detekci minima a maxima v dané oblasti. Nutnost použití této funkce vyplývala z průměrování hodnot, kde nastává riziko zprůměrování krátkodobého razantního výkyvu hodnoty. Po zprůměrování může být výkyv nepostřehnutelný, nicméně po přidání funkce pro minima a maxima je tento problém zcela eliminován, protože funkce zajistí zobrazení všech výkyvů hodnot v dané časové oblasti.

Dále je pak možno vidět výstupy z TD module, kde data jsou zobrazována pomocí indikátoru a grafické závislosti magnetické indukce na čase. Jako poslední operace zde je algoritmus pro výpočet velikosti vektoru magnetické indukce, kde jednotlivé složky vektoru tvoří hodnoty magnetické indukce jednotlivých měřicích os B_x , B_y a B_z . Výpočet je tedy následovný.

$$B = \sqrt{B_x^2 + B_y^2 + B_z^2} \quad (2.3)$$

kde B je vektor magnetické indukce B_x je složka magnetické indukce v ose X B_y je složka magnetické indukce v ose Y B_z je složka magnetické indukce v ose Z

V případě, že uživatel zvolí *FFT analysis*, tak řídicí člen vybere příslušný stav ve vnější struktuře *case*. Vyčítání dat a mazání fronty v tomto případě funguje stejným způsobem, jako je to u měření v časové oblasti. Pro výpočet rychlé Fourierovy transformace byl vytvořen podprogram, který byl pojmenován FFT module. Tento modul uživatel nastavuje pomocí čtyř hlavních parametrů. Prvním je FFT size, neboli velikost Fourierovy transformace. Toto nastavení zároveň určuje velikost bufferu, protože dojde k jednomu naplnění bufferu daty a následnému uvolnění všech dat, vypočetní analýzy a zobrazení. Programové schéma stavu FFT analysis je možno vidět na obrázku 2.15.



Obr. 2.15: Schéma struktury pro spektrální analýzu.

Druhou veličinou, kterou obsluha nastavuje je vzorkování, neboli rychlost plnění bufferu. Zde si uživatel může vybrat hodnotu vzorkování, která se označuje jako f_s neboli *sampling frequency*. Vzorkování může uživatel zvolit ve variantách 500 Hz,

1 kHz, 2kHz, 4 kHz, 8 kHz až 16 kHz. Dalším parametrem je funkce okna neboli *window function*, kde si uživatel předvolí, jaké chce použít okno před provedením Fourierovy transformace. Jestli chce použít obdélníkové, Hammingovo, Blackmanovo, Blackman-Harrisovo, Hanningovo, trojúhelníkové, Bohmanovo nebo Kaiserovo. Jako poslední je nutno si zvolit, jestli je ožadováno lineární, nebo logaritmické zobrazení. Tyto všechny veličiny přímo ovlivňují signál, který je zpracováván v bloku FFT module. Výpočet Fourierovy transformace v daném bloku je dán vztahem.

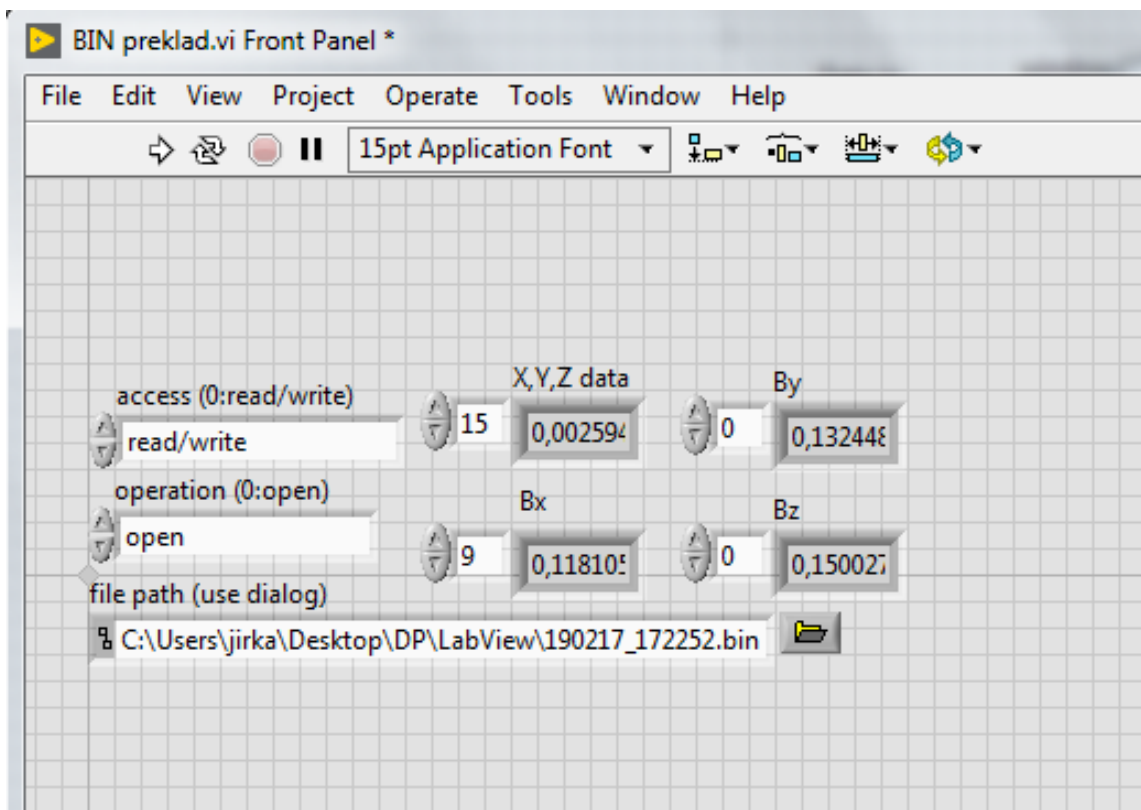
$$Y_k = \sum_{n=0}^{N-1} x_n e^{-j2\pi kn/N} \quad (2.4)$$

Y_k je výsledek transformace x je datová vstupní sekvence N je počet vzorků X .

Výhodou FFT oproti FT je mnohonásobně rychlejší výpočet spektra. Podmínkou pro FFT však je, že velikost transformace vždy musí být jako celočíselná mocnina čísla 2. Po výpočtu transformace je signál zobrazen do grafických spektrálních závislostí, kde měřítko osy x je vždy nastaveno jako polovina vzorkovacího kmitočtu f_s . Pro vzorkování 500 Hz bude osa x od 0 Hz do 250 Hz. Osa Y se automaticky nastavuje podle předvolby uživatele v měřicím prostředí. Nastavováním hodnot velikosti bufferu a vzorkování tedy uživatel mění parametry Fourierovy transformace. Problém z hlediska nastavení vzorkování může nastat v případě, kdy není dodržen vzorkovací princip, tedy například když obsluha měří signál o vyšší frekvenci než je 500 Hz a vzorkování má nastaveno na 500 Hz. V tomto případě může mít zobrazený signál chybnou frekvenci i amplitudu. Tato chyba je způsobena podvzorkováním, kde program už není schopen provést rekonstrukci signálu tak, aby vzorkovaný signál alespoň připomínal signál naměřený. Program předpokládá elementární znalost obsluhy v oblasti signálů a vzorkování, tedy Shannonova-Nyquistova teorému. Zobrazené signálové spektrum lze přepínat mezi zobrazením lineárním a logaritmickým. Tato dvě zobrazení mají usnadnit vyhodnocení naměřeného spektra dle potřeb uživatele.

2.3.7 Program pro čtení z binárního souboru

Tento program není součástí hlavního souboru, tedy jedná se o externí podprogram. Jeho hlavní funkcí je vyčítat naměřená data z binárního souboru a zobrazovat je pomocí numerických indikátorů. Tento podprogram je vytvořen pomocí komponent z knihovny *File I/O*. Nejprve je nutno zadat cestu k souboru, který má být vyčten. Následně je pomocí bloku *open/create/replace file function* soubor otevřen. Dále je soubor vyčten pomocí komponenty *read from binary file function*, která převede binární data na pole hodnot v proměnné double. Poté dojde k uzavření souboru a zobrazení dat do indikátorů.



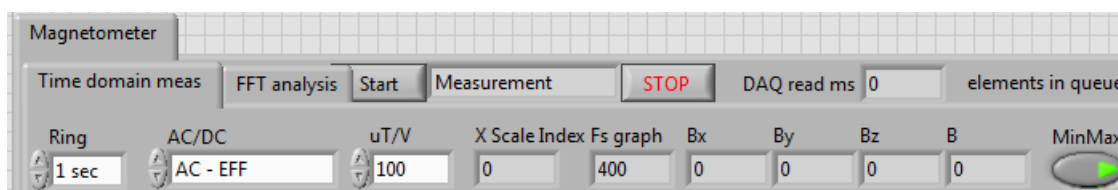
Obr. 2.16: Program pro vyčítání dat z binárního souboru.

2.4 Uživatelské prostředí

Tato část práce se zabývá výstupem z celého měřicího programu, tedy samotným prostředím, skrze které bude uživatel program ovládat. Toto prostředí má tři hlavní části. První je Hlavní ovládací panel, který plní funkce společné pro oba typy měření, tedy jako pro měření v časové oblasti, tak pro měření spekter. Druhou částí je měření v čase, které je možno použít pro změření hodnoty magnetické indukce v prostoru. Třetí částí je provedení spektrální analýzy, jehož účel je především ve zjištění neznámé frekvence měřeného signálu. Průběh měření je závislý na nastavení a předvolbě uživatele.

2.4.1 Hlavní ovládací panel

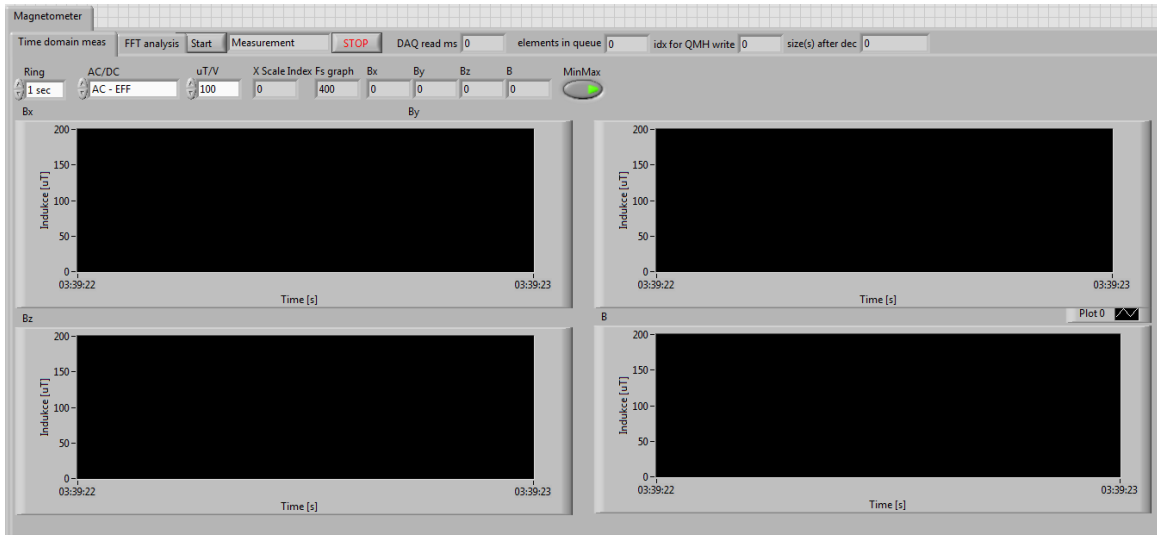
Konstrukce měřicího programu je založena na principu stavového automatu. Volba tohoto konstrukčního řešení vychází z potřeby inicializace a nastavení především ukládací a zobrazovací části. Stavový automat se nachází v hlavní smyčce while, která umožňuje jeho průběžnou funkci všech stavů programu. Mezi jednotlivé stavy automatu patří stav "Wait", "Inicialization" a "Measurement". Stav "Wait" slouží k nastavení měření v uživatelské části programu. Indikace aktuálního stavu se nachází mezi tlačítky START a STOP. Zde si obsluha zvolí co chce měřit a jaký typ měření použije. Tlačítkem START uživatel program spustí, tlačítkem STOP ho může kdykoliv vypnout. Dále má na výběr je možnost Time domain meas, kde se jedná o měření hodnot magnetické indukce v čase, nebo druhá varianta měření FFT analysis umožňuje provést spektrální analýzu pomocí Fourierovy transformace. Pro každé měření jsou k dispozici vždy čtyři grafické závislosti, kde tři zobrazují hodnotu či spektrum jednotlivých složek magnetické indukce a poslední graf zobrazuje hodnotu jejich 3D vektoru. Na obrázku je možno vidět hlavní uživatelský panel měřicího programu v nastavení *Time domain meas* 2.17.



Obr. 2.17: Hlavní ovládací panel uživatelského prostředí.

2.4.2 Měření v časové oblasti

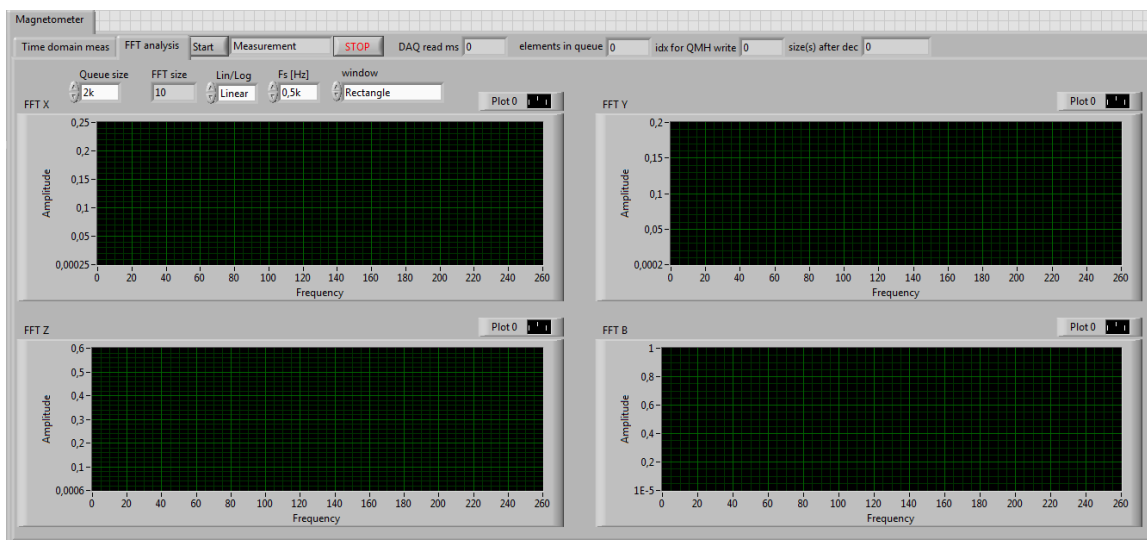
Další nastavení se odvíjí od použitého typu měření. Pokud obsulha vybere Time domain meas, tak může nastavovat délku měření, která se pohybuje od záznamu 1 vteřiny až po 8 hodin. Vzhledem k tomu, že graf má pevně nastavený počet zobrazovaných bodů na 400, musí program při měření trvajícím 1 vteřinu každou 2,5 ms zobrazit jeden bod. Je to systém postupného načítání grafu. K dispozici jsou zde dva druhy měření, stejnosměrné DC - MEAN nebo DC s funkcí detekce minima a maxima a střídavé AC - EFF . Dále je možné nastavit počet $\mu\text{T}/\text{V}$, což je důležité pro použití různých měřicích přístrojů. Vzhledem k tomu, že každé měřicí zařízení má určitou konstantu přístroje, kterou si uživatel zadá do programu, čímž vyřeší problém s přepočítáním výstupních hodnot vzhledem k danému přístroji. Tento program je tedy univerzální a je možné jej připojit na jakýkoliv měřicí přístroj, který bude odvádět daným frekvenčním rozsahům. Na obrázku 2.18 je možno vidět uživatelské prostředí ve stavu měření v časové oblasti .



Obr. 2.18: Uživatelské prostředí ve stavu Time domain meas.

2.4.3 FFT analýza

V případě, že obsluha zvolí použití spektrální analýzy pomocí FFT (Fast Fourier Transform) tak je možno vybrat pomocí tlačítka FFT/Window, jestli chce obsluha změřit pouze frekvenční spektrum signálů, nebo může zvolit použití "Window function". Zde je na výběr obdélníková funkce, dále Hamming, funkce Kaiser a další. Dále se zvolí velikost bufferu do kterého ukládáme hodnoty pro zpracování. Možnosti výběru velikosti bufferu jsou 2k, 8k, 16k, 32k, 64k, 128k, 256k, 512k, 1024k. Poslední věcí, kterou je třeba nastavit je rychlost plnění bufferu, kde je možno zvolit rychlost 0,5k, 1k, 2k, 4k 8k, 16k. V případě, kdy obsluha vyvolá stav, kdy má menší buffer než je rychlost měření, tak program vypíše chybové hlášení a měření se nespustí. Je to ochrana proti vyvolání rizikového stavu programu. U spektrální analýzy je načítání grafů principiálně odlišné než u měření v čase. Časové měření neustále načítá a zobrazuje hodnoty do grafu tak dlouho, dokud není splněna podmínka, která určuje kdy je graf naplněn. Zde u FFT je buffer naplněn daty pouze jednou. Tato data jsou poté vyčtena a zpracována pomocí FFT modulu. Následně dojde k vyobrazení spekter do grafů, které je možno vidět na obrázku 2.19. Vyobrazení není postupné, ale okamžité. Dojde tedy k okamžitému načtení všech 400 bodů v jednu chvíli. Tento rozdílný způsob vykreslování vychází ze samotné podstaty spektrální analýzy, kde není možné počítat FFT postupně, ale je nutno mít předem daný počet vzorků, ze kterých bude transformace provedena.



Obr. 2.19: Uživatelské prostředí ve stavu FFT analysis.

2.5 Testování programu

Tato část práce se věnuje testování navrženého měřicího systému. Nejprve byla provedena příprava všech potřebných přístrojů a komponent pro uskutečnění testu. Pro účely testování byla realizována následující měření:

- střídavý režim AC - EFF
- stejnosměrný režim DC- MEAN
- stejnosměrný režim DC- MEAN s funkcí Min/Max
- spektrální analýza pomocí FFT s váhovým oknem

Testování bylo provedeno tak, že měřenou veličinou bylo známé napětí z generátoru měřené referenčním voltmetrem a ověřeno s hodnotami napětí získaných pomocí měření a zpracování v uživatelském prostředí. Měřenými vstupními veličinami byly hodnoty napětí, které byly převáděny pomocí nastavitelné konstanty (dle zvoleného přístroje a jeho rozsahu) na hodnoty magnetické indukce pro jednotlivé osy. Po ilustraci práce v reálné úloze bylo provedeno srovnávací měření magnetického pole měřičem Maschek ESM-100, kde hodnoty naměřené tímto snímačem byly odečítány pomocí prostředí Maschek Graph ESM-100 a navrhovaným řešením. Výstupem těchto měření jsou tabulky obsahující hodnoty magnetické indukce v jednotlivých osách, vektor magnetické indukce a relativní chybu. Ze získaných hodnot byla sestavena kmitočtová a amplitudová charakteristika. Výstupem ze spektrální analýzy jsou obrázky z uživatelského prostředí měřicího programu, které bylo testováno pro několik vybraných kmitočtů.

2.5.1 Měření ve střídavém režimu

Prvním ze série testovacích měření byla zkouška v režimu AC - EFF. Zde byla ověřena správná funkčnost výpočetních algoritmů pro efektivní hodnotu a správnost grafického zobrazení. Nejprve byla změřena amplitudová charakteristika měřicího prostředí. Toto měření mělo za úkol především zjistit, jestli měřicí prostředí udává správnou hodnotu indukce, která odpovídá vstupnímu napětí a nastavené konstantě přístroje. Tato konstanta byla nastavena na hodnotu $100 \mu\text{T}/\text{V}$. Pro ověření správnosti měřené indukce byl do obvodu zapojen voltmetr, který měřil napětí totožného signálu jako měřicí prostředí. Výsledkem měření je tedy srovnání naměřených hodnot voltmetru a měřicího prostředí. Naměřené hodnoty jsou uvedeny v tabulce 2.1.

Tab. 2.1: Tabulka hodnot měření AC amplitudové charakteristiky měřicího prostředí

$f[\text{Hz}]$	60	60	60	60	60
$U_{zd}[\text{V}]$	4	2	0,8	0,4	0
$U_m[\text{V}]$	1,418	0,7095	0,2839	0,1418	0
$U_{mmax}[\text{V}]$	2,0053	1,0033	0,4014	0,2005	0
$B_{zdef}[\mu\text{T}]$	141,41	70,71	28,28	14,14	0
$B_m[\mu\text{T}]$	141,80	70,95	28,39	14,18	0
$B_x[\mu\text{T}]$	142,08	71,04	28,44	14,21	0,05
$B_y[\mu\text{T}]$	142,08	71,04	28,44	14,21	0,05
$B_z[\mu\text{T}]$	142,08	71,04	28,44	14,21	0,05
$B_v[\mu\text{T}]$	246,09	123,06	49,26	24,62	0,09
$X_r [\%]$	0,197	0,126	0,176	0,211	-

V tabulce jsou uvedeny hodnoty kmitočtu f (zde je nastaven na konstantní hodnotu), U_{zd} jsou napětí špička-špička nastavená na zdroji, U_m jsou efektivní hodnoty napětí měřené kontrolním voltmetrem a U_{mmax} což je maximální hodnota vypočítaná z napětí získaných na kontrolním voltmetru. B_{zdef} je hodnota indukce vypočtená z efektivní hodnoty napětí zdroje, B_m je efektivní hodnota indukce odpovídající měřené hodnotě napětí na kontrolním voltmetru, B_x , B_y a B_z jsou hodnoty indukce jednotlivých os, B_v je vektor magnetické indukce a X_r je relativní chyba vypočtená z hodnoty indukce indikované na osách vůči referenční hodnotě B_m .

Měření probíhalo pro napětí $4 V_{pp}$, $2 V_{pp}$, $0,8 V_{pp}$, $0,4 V_{pp}$, $0 V_{pp}$. Maximální hodnota U_{mmax} se pak počítá z efektivní naměřené hodnoty pomocí následujícího vzorce:

$$U_{mmax} = U_m \times \sqrt{2} [\text{V}]. \quad (2.5)$$

Po vyčíslení dostaneme,

$$U_{mmax} = 1,4180 \times \sqrt{2} = 2,0053 \text{ V.} \quad (2.6)$$

Výpočet efektivní hodnoty složky B_x , B_y a B_z je proveden pomocí vzorce pro výpočet efektivní hodnoty signálu. Jeho obecné znění je následující:

$$B_x = \sqrt{\frac{1}{n} \sum_{i=1}^n B_{xi}^2} = \sqrt{\frac{1}{n} (B_{x1}^2 + B_{x2}^2 + \dots + B_{xn}^2)}, \quad (2.7)$$

kde B_x je efektivní hodnota indukce pro osu X, B_{xi} je naměřená hodnota jednoho vzorku indukce a n je počet vzorků.

Dále je z efektivních hodnot jednotlivých složek magnetické indukce B_x , B_y a B_z vypočítán vektor B_v podle vztahu:

$$B_v = \sqrt{B_x^2 + B_y^2 + B_z^2}, \quad (2.8)$$

kde je po dosazení získáno:

$$B_v = \sqrt{142,08^2 + 142,08^2 + 142,08^2} = 246,09 \text{ } \mu\text{T} \quad (2.9)$$

Efektivní hodnotu indukce zdroje B_{zdef} vypočítáme z napětí U_{zd} vztahem pro přepočet signálu, kterou rozšíříme o konstantu přístroje, která je v tomto případě činí 100 $\mu\text{T}/\text{V}$.

$$B_{zdef} = \left(\frac{U_{zd}}{2 \times \sqrt{2}} \right) \times 100 \quad (2.10)$$

vyčíslením je určena efektivní hodnota indukce zdroje:

$$B_{zdef} = \left(\frac{4}{2 \times \sqrt{2}} \right) \times 100 = 141,41 \text{ } \mu\text{T}. \quad (2.11)$$

Relativní chyba X_r byla vypočítána ze vztahu:

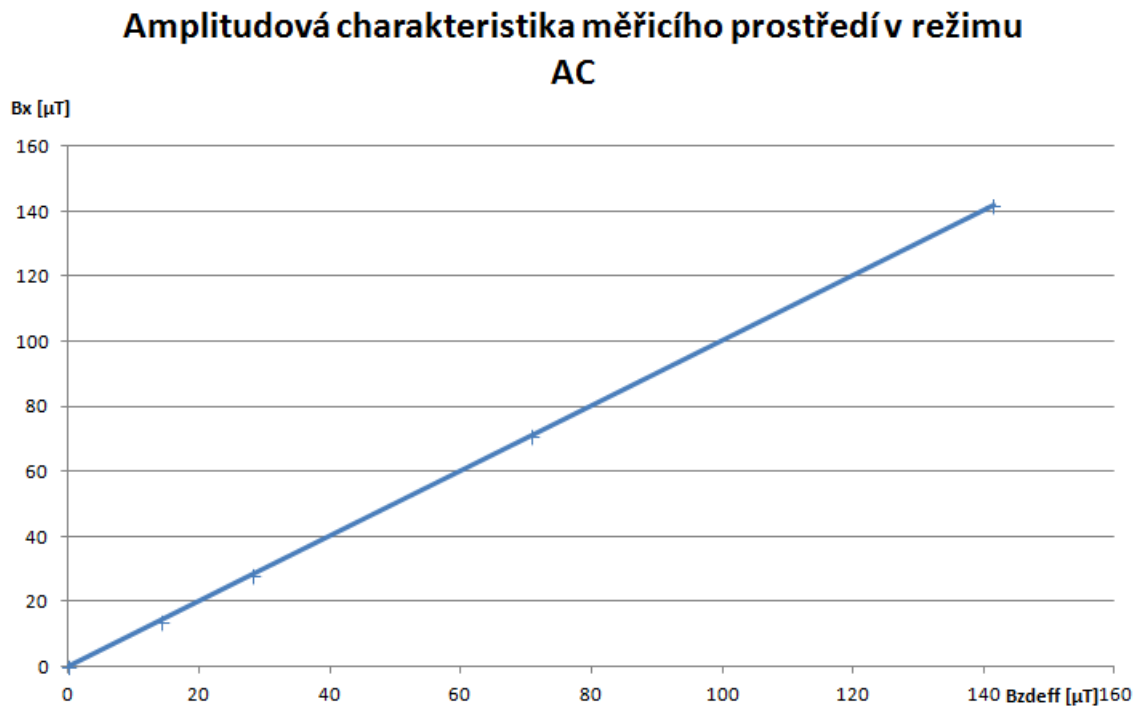
$$X_r = \left| \left(\frac{B_x - B_m}{B_m} \right) \times 100 \right|. \quad (2.12)$$

Po vyčíslení dostaneme:

$$X_r = \left| \left(\frac{142,08 - 141,80}{141,80} \right) \times 100 \right| = 0,197 \%, \quad (2.13)$$

kde X_r je relativní chyba měřených hodnot dané osy, B_x je hodnota složky magnetické indukce v ose X a B_m je efektivní vypočtená hodnota magnetické indukce z naměřeného napětí referenčním voltmetrem. Z výsledků měření vyplývá, že relativní chyby na osách X, Y a Z jsou stejné.

Z naměřených hodnot byla následně sestrojena amplitudová charakteristika přístroje. Výsledná charakteristika musí mít lineární tvar, vzhledem k nastaveným hodnotám. Dále je také možno sledovat rozdíly mezi naměřenou hodnotou voltmetrem a měřicím prostředím. Chyba v návrhu měřicího prostředí nebo chyba měřicí karty by měla negativní vliv na linearitu amplitudové charakteristiky. Na obrázku 2.20 je možno vidět amplitudovou charakteristiku měřicího prostředí v režimu AC - EFF.



Obr. 2.20: Amplitudová charakteristika měřicího prostředí.

Dále byla změřena frekvenční charakteristika. Měření probíhalo pro kmitočty 10 Hz, 20 Hz, 50 Hz, 100 Hz, 200 Hz, 500 Hz, 1 kHz, 2 kHz, 5 kHz, 10 kHz. Napětí generátoru bylo udržováno na konstantní hodnotě $4 V_{pp}$. Měření na vyšších frekvencích bylo provedeno především pro kontrolu a ověření funkčnosti filtru typu dolní propust, který má za úkol potlačit vyšší kmitočty než je mezní. Konstanta přístroje byla nastavena na hodnotu $100 \mu\text{T}/\text{V}$. Veškeré nastavené a naměřené hodnoty byly zaznamenány do tabulek 2.2 a 2.3

Tab. 2.2: Tabulka hodnot měření AC frekvenční charakteristiky měřicího prostředí část 1

f [Hz]	10	20	50	100	200
U_{zd} [V]	4	4	4	4	4
U_m [V]	1,4188	1,4182	1,4180	1,4181	1,4182
U_{mmax} [V]	2,0060	2,0056	2,0053	2,0054	2,0056
B_{zdef} [μT]	141,41	141,41	141,41	141,41	141,41
B_x [μT]	142,07	142,12	142,09	141,99	141,58
B_y [μT]	142,07	142,12	142,09	141,99	141,58
B_z [μT]	142,07	142,12	142,09	141,99	141,58
B_v [μT]	246,30	246,17	246,11	245,94	245,23
A_u [dB]	0,000	-0,005	-0,007	-0,013	-0,038
X_r [%]	0,1339	0,2115	0,2045	0,1269	0,1692

Tab. 2.3: Tabulka hodnot měření AC - EFF frekvenční charakteristiky měřicího prostředí část 2

f [Hz]	500	1000	2000	5000	10000
U_{zd} [V_{pp}]	4	4	4	4	4
U_m [V]	1,4183	1,4183	1,4183	1,4183	1,4183
U_{mmax} [V]	2,0057	2,0057	2,0057	2,0057	2,0057
B_{zdef} [μT]	141,41	141,41	141,41	141,41	141,41
B_x [μT]	138,73	128,79	0,24	0,25	0,25
B_y [μT]	138,73	128,79	0,24	0,25	0,25
B_z [μT]	138,73	128,79	0,24	0,25	0,25
B_v [μT]	240,29	223,07	0,41	0,43	0,44
A_u [dB]	-0,215	-0,860	-55,574	-55,160	-54,960
X_r [%]	2,1857	9,1941	99,8307	99,8237	99,8237

Hodnoty uvedené v tabulce 2.2 a 2.3 byly získány výpočtem dle vztahů 2.5 až 2.12. Z naměřených hodnot indukce a nastavených hodnot frekvence byla sestrojena kmitočtová charakteristika přenosu A_u . Tento přenos je vypočítán pomocí následujícího vztahu.

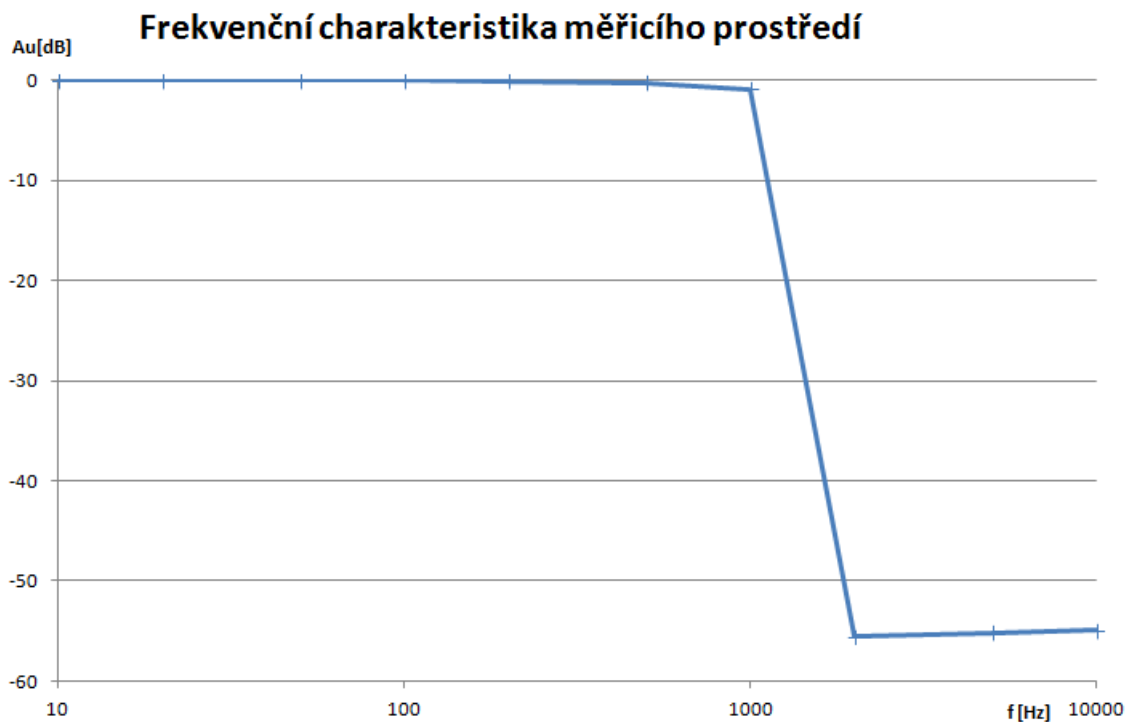
$$A_u = 20 \log\left(\frac{B_v}{B_{10}}\right) [dB]. \quad (2.14)$$

Po vyčíslení dostaneme:

$$A_u = 20 \log\left(\frac{223,07}{246,30}\right) = -0,861 \text{ dB}, \quad (2.15)$$

kde A_u je hodnota přenosu, B_v je hodnota vektoru magnetické indukce vypočítaná z indukce složek měřících os X, Y a Z a B_{10} je hodnota vektoru indukce pro frekvenci 10 Hz.

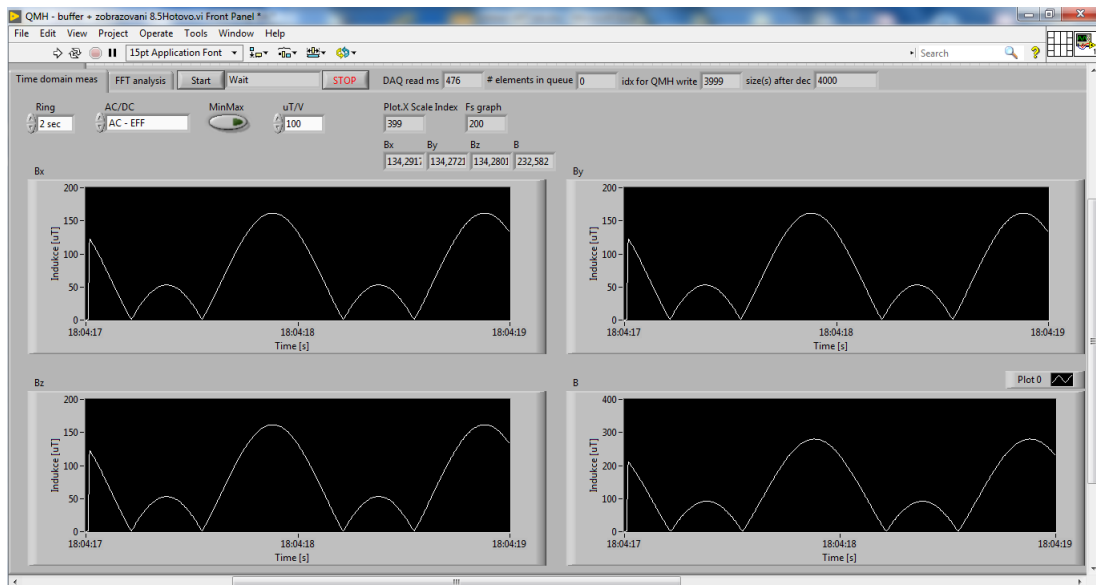
Výslednou frekvenční charakteristiku programového měřicího prostředí je možno vidět na obrázku 2.21.



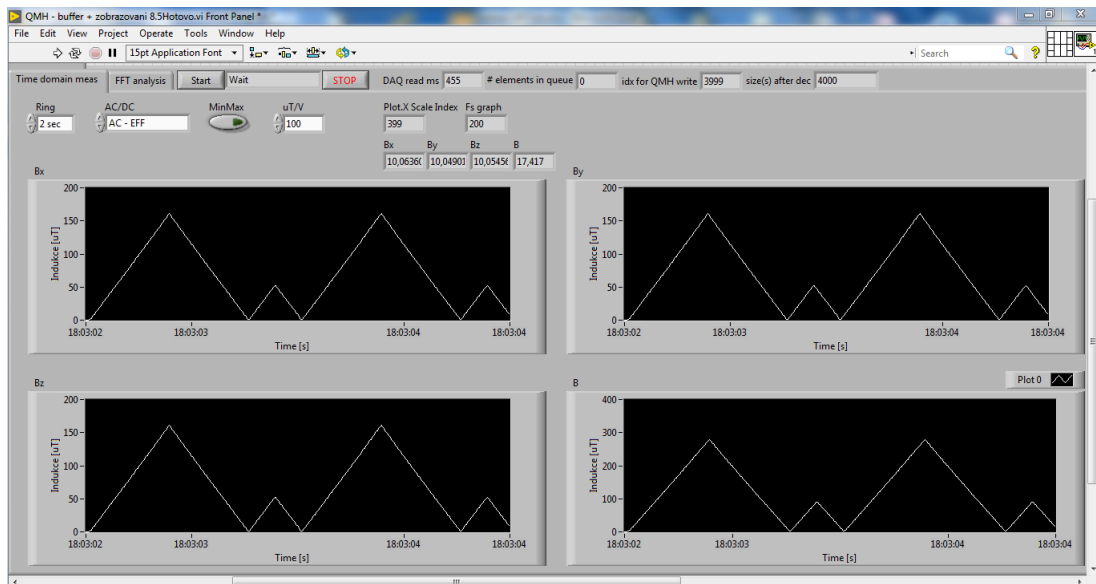
Obr. 2.21: Frekvenční charakteristika měřicího prostředí.

Z této charakteristiky je patrné, že ke zlomu ve frekvenční pásmu dochází kolem frekvence 2 kHz, což je hodnota nastavená jako *cutoff frequency* v komponentě pro filtrování signálu. Charakteristika také jasně udává, že zařízení je konstruováno pro měření v oblasti nízkých kmitočtů, protože všechny signály nad mezní hodnotu filtru jsou utlumeny tak, aby se z hlediska měření chovaly jako nepatrný šum s minimálním negativním vlivem na naměřenou hodnotu.

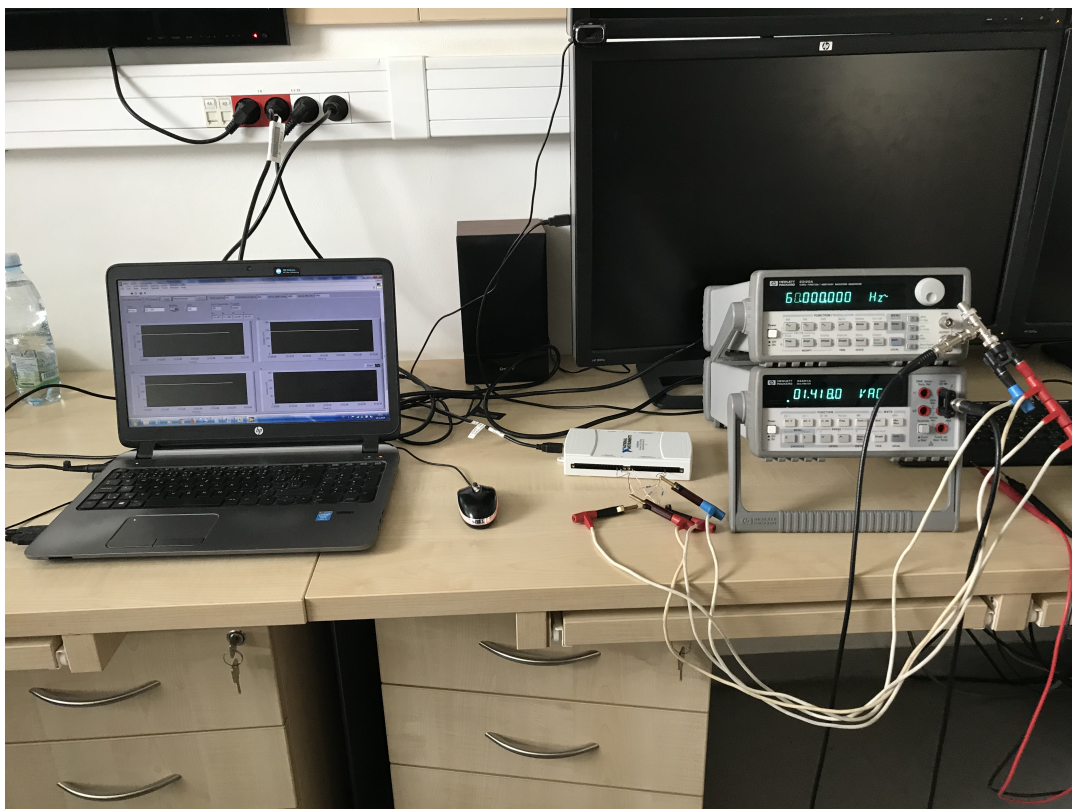
Na obrázku 2.22 a 2.23 je možno vidět AC - EFF měření v uživatelském prostředí pro frekvenci signálu 2 Hz a délku měření 2 vteřiny. Dále je možno na obrázku 2.24 vidět zapojení pro AC měření.



Obr. 2.22: AC měření průběhu sinus.



Obr. 2.23: AC měření průběhu trojúhelník.



Obr. 2.24: AC měření zapojení.

Pro účely testování v režimu AC - EFF byly použity následující přístroje. Zdroj Hewlett Packard 33120A waveform generator, Výrobní číslo US36033478. Voltmetr Hewlett Packard 34401A multimeter, Výrobní číslo: US36079336

2.5.2 Měření ve stejnosměrném režimu

Testování přístroje ve stejnosměrném režimu probíhalo v rozsahu měřené indukce $\pm 200 \mu T$, čemuž odpovídá napětí od -2 V do 2 V. Konstanta přístroje byla nastavena na hodnotu $100 \mu T/V$. Cílem toho měření bylo ověřit funkčnost programu a výpočetních algoritmů pro získání střední hodnoty. Měření probíhalo tak, že byl na zdroj stejnosměrného napětí připojen voltmetr, který měřil hodnotu napětí stejnosměrného zdroje. Dále byla pak hodnota napětí odečtena z měřicího prostředí a oba výsledky byly zaznamenány do tabulky. Naměřené výsledky jsou zaznamenány v tabulkách 2.4 a 2.6.

Tab. 2.4: Tabulka hodnot měření DC - MEAN amplitudové charakteristiky měřicího prostředí část 1

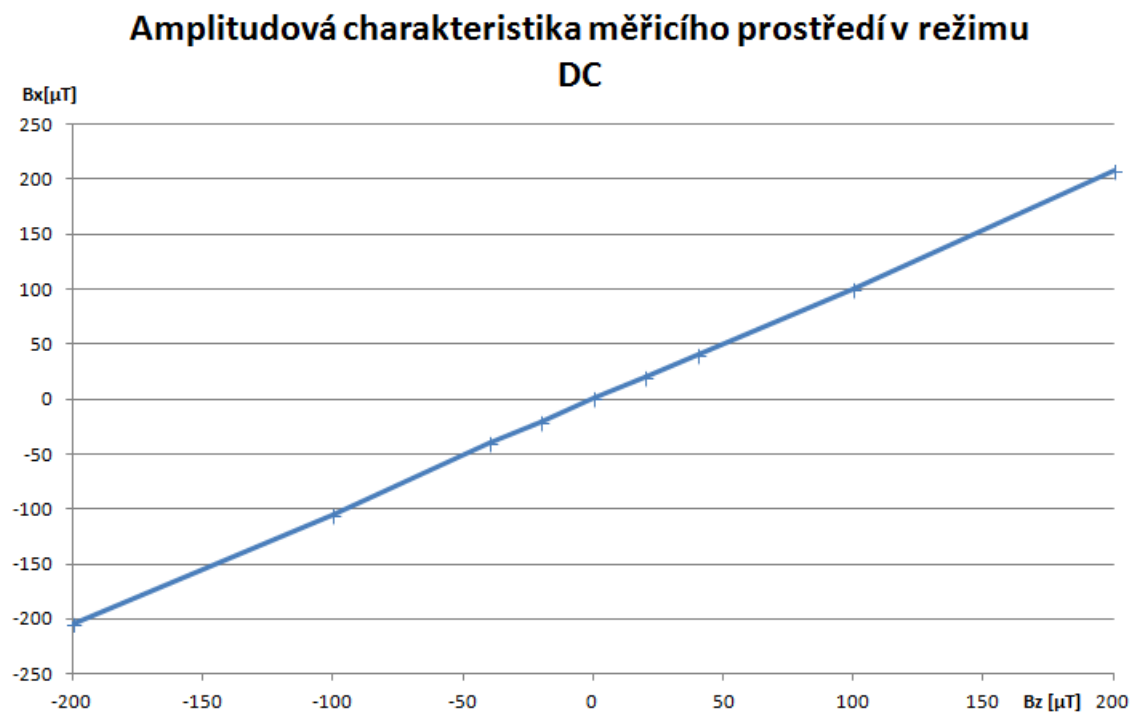
$U_z [V_{pp}]$	-2	-1	-0,4	-0,2	0
$U_m [V]$	-2,049	-1,053	-0,403	-0,204	0
$B_m [\mu T]$	-204,90	-105,30	-40,30	-20,40	0
$B_x [\mu T]$	-204,64	-105,33	-40,26	-20,44	0,47
$B_y [\mu T]$	-204,64	-105,33	-40,26	-20,44	0,47
$B_z [\mu T]$	-204,64	-105,33	-40,26	-20,44	0,47
$B_v [\mu T]$	354,44	182,45	69,73	35,41	0,85
$X_r [\%]$	0,126	0,056	0,124	0,195	-

Tab. 2.5: Tabulka hodnot měření DC - MEAN amplitudové charakteristiky měřicího prostředí část 1

$U_z [V_{pp}]$	0,2	0,4	1,0	2,0
$U_m [V]$	0,2007	0,4066	1,0003	2,0779
$B_m [\mu T]$	20,07	40,66	100,03	207,79
$B_x [\mu T]$	20,09	40,63	100,05	207,80
$B_y [\mu T]$	20,09	40,63	100,05	207,80
$B_z [\mu T]$	20,09	40,63	100,05	207,80
$B_v [\mu T]$	34,80	70,06	173,29	359,92
$X_r [\%]$	0,099	0,073	0,019	0,005

Význam uvedených veličin a jejich výpočet je stejný jako v předchozím případě. Rozdílnost je pouze v tom, že se jedná o střední hodnoty signálů. Na základě naměřených a zaznamenaných hodnot byla sestrojena amplitudová charakteristika přístroje pro DC - MEAN měření. Tato charakteristika je vynesena jako závislost napětí B_v

na napětí B_z . Pro správnou funkčnost přístroje bylo potřeba zjistit, jestli bude charakteristika lineární směrem do kladné i záporné části. Z charakteristiky je patrné, že program zcela plní požadované funkce z hlediska přesnosti měření. Na obrázku 2.25 je amplitudová charakteristika měřicího programu v DC - MEAN.



Obr. 2.25: DC měření amplitudové charakteristiky.

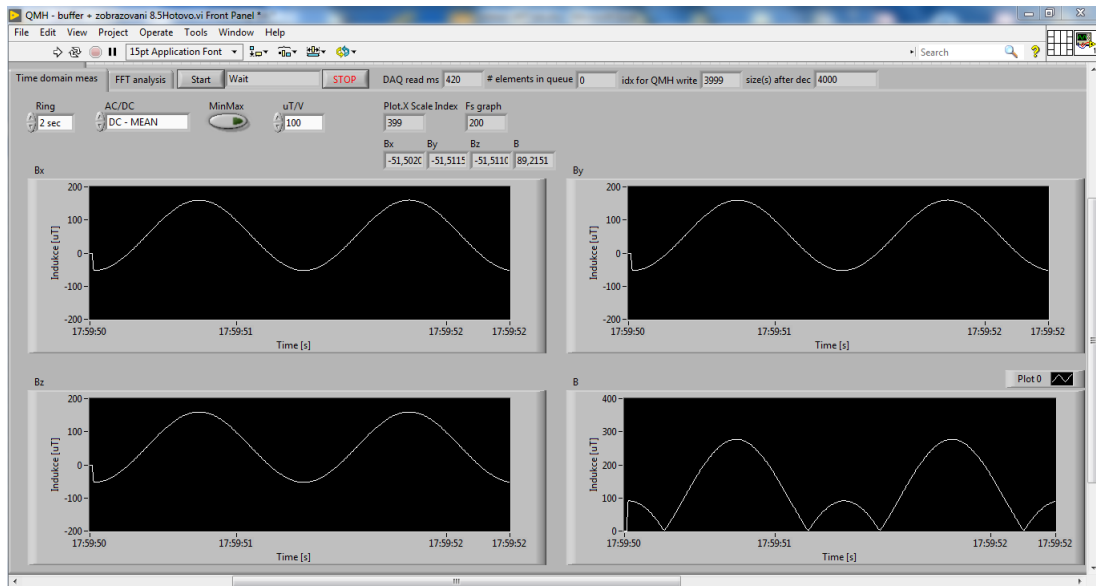
Programové prostředí zde bylo nastaveno v módu DC - MEAN pro délku měření 2 vteřiny. Přehled parametrů signálu je možno vidět v tabulce 2.6.

Tab. 2.6: Tabulka parametrů pomalých DC signálů

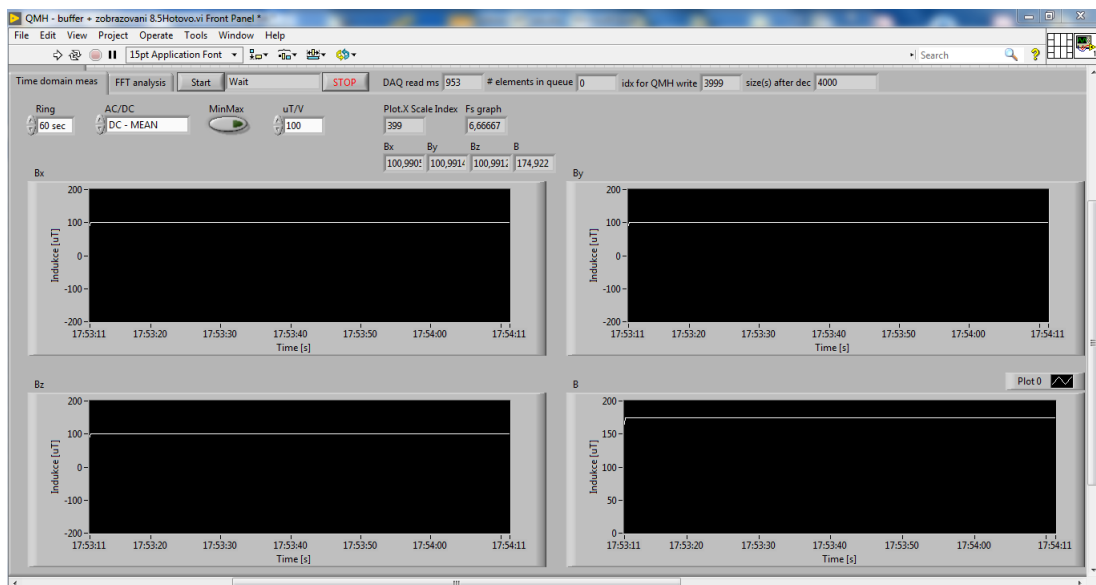
Typ signálu	Trojúhelník	Sinus
f [Hz]	1,0	1,0
U_z [V_{pp}]	2,0	2,0
U_{off} [V]	0,5	0,5

Během testování byly pořízeny dva obrázky, 2.26 a 2.27, kde je možno vidět grafické zobrazení měření hodnot v módu DC - MEAN pro pomalu se měnící veličiny. Na obrázku 2.26 je měření sinusového signálu, kde osu X je zobrazena v grafu vlevo nahoře, osa Y vpravo nahoře, osa Z vlevo dole a vektor B je zobrazen vpravo

dole. Obrázek 2.27 zobrazuje trojúhelníkový signál, rozložení grafů pro zobrazení os signálu je stejné jako v předchozím případě.



Obr. 2.26: DC měření pomalých sinusových průběhů.

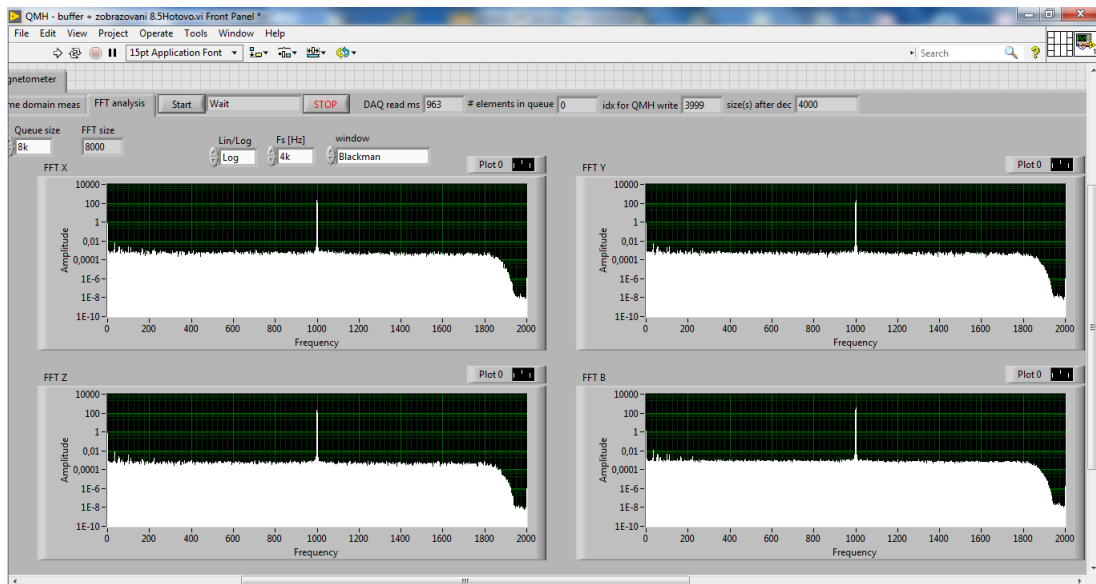


Obr. 2.27: DC měření pomalých průběhů.

Pro účely testování v režimu AC - EFF byly použity následující přístroje. Zdroj Stabilized power supply unit AAT Praha, Výrobní číslo 735734995. Voltmetr Hewlett Packard 34401A multimeter, Výrobní číslo: US36079336

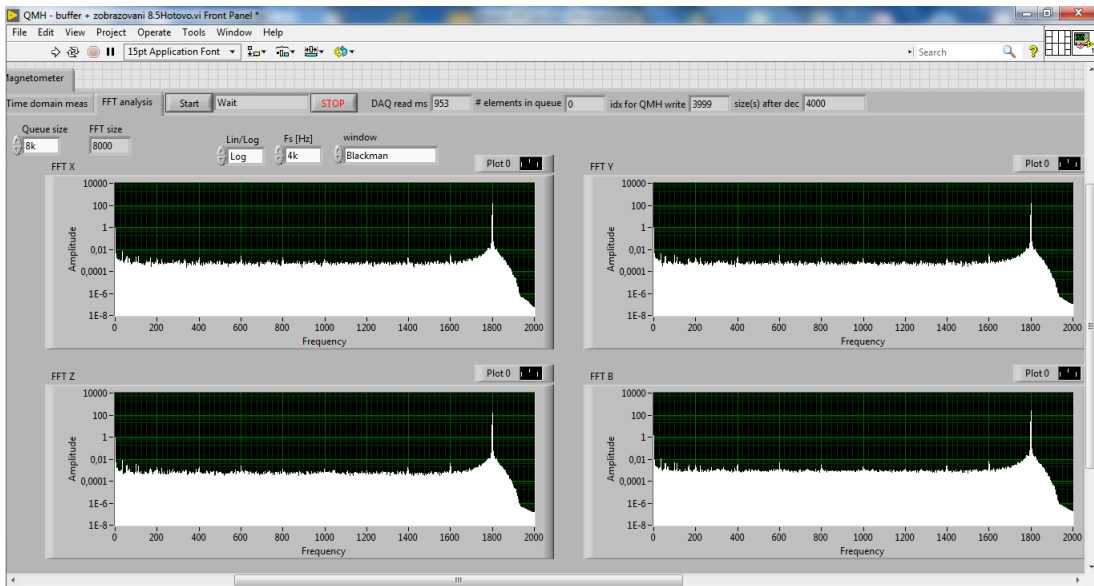
2.5.3 Spektrální analýza

Poslední testovací částí bylo měření spektrální analýzy pomocí algoritmu rychlé Fourierovy transformace. Měření spektra bylo provedeno s konfigurací bufferu 8 k vzorků, vzorkování 4 kHz s oknem typu Blackman v logaritmickém zobrazení. Na obrázku 2.28 je možno vidět první testovací měření spektrální analýzy pro 1 kHz signál.

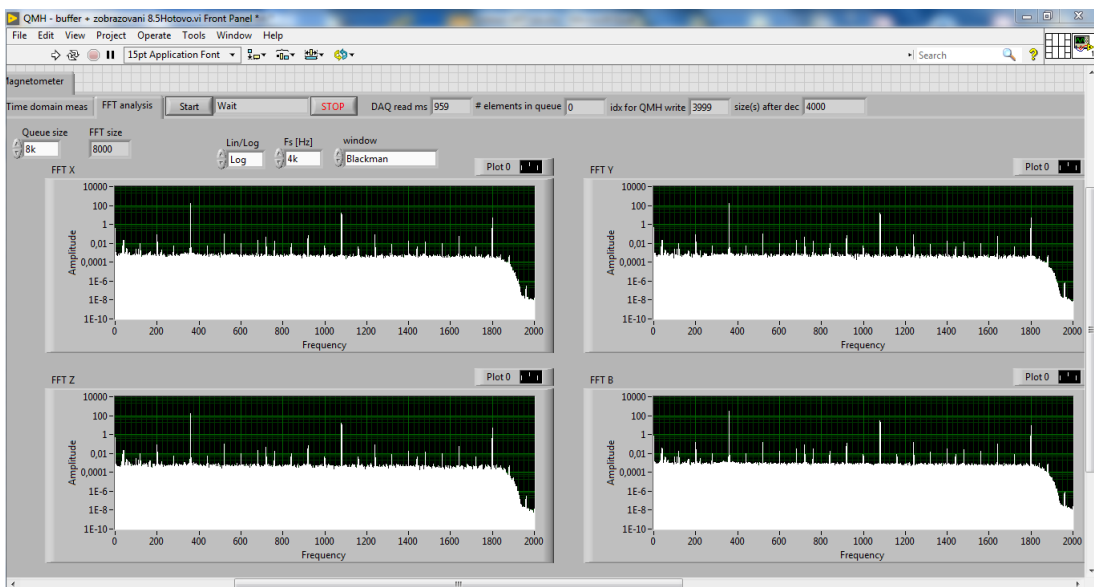


Obr. 2.28: Spektrální analýza pro 1 kHz signál v zobrazení Blackman.

Druhým spektrálním měřením bylo testování signálu o kmitočtu 1,8 kHz. Signál byl generován pomocí generátoru ve všech třech složkách X, Y a Z. Měření provádělo měřicí prostředí, kde každé spektrum je vyobrazeno ve vlastní charakteristice. Čtvrtým grafem je vektorová hodnota vypočtená ze složek jednotlivých měřicích os. Najednotlivých spektrech je možno vidět funkci filtru dolní propust, který potlačuje signály nad 2 kHz. Na dalším obrázku je možno vidět spektrum Blackmanovym oknem pro frekvenci 360 Hz, kde jsou oproti předchozím případům výraznější ostatní složky. Zde na obrázku 2.29 můžeme vidět, že frekvence měřeného signálu se nachází na okraji kmitočtového pásma naprogramovaného filtru. Na obrázku 2.30 je možno vidět frekvenční spektrum pro signál o kmitočtu 360 Hz.



Obr. 2.29: Spektrální analýza pro 1,8 kHz signál v zobrazení Blackman.



Obr. 2.30: Spektrální analýza pro 360 Hz signál v zobrazení Blackman.

Pro účely testování v režimu FFT byly použity následující přístroje. Zdroj Hewlett Packard 33120A waveform generator, výrobní číslo US36033478. Voltmetr Hewlett Packard 34401A multimeter, výrobní číslo: US36079336

2.5.4 Srovnávací měření

Srovnávací měření bylo poslední částí celého testování. Zde bylo testováno měřicí prostředí, kterým se zabývá tato práce, vytvořené v LabView proti měřicímu prostředí od firmy Maschek s označením Graph ESM-100. Měření bylo provedeno v řízeném prostředí, kde byla na zdroj proudu připojena cívka o parametrech $N = 40$ závitů, průměr 560 mm. Tato cívka vytvářela magnetické pole, které bylo měřeno snímačem Maschek ESM-100 v osách X a Y. Pro každou osu byly provedeny měření pro dva rozdílné proudy cívkou. První proud do budící cívky I_z byl 0,6 A a druhý 1,2 A při frekvenci 50 Hz. V tabulkách 2.7, 2.8, 2.9 a 2.10 jsou zaznamenány výsledky srovnávacího měření.

Tab. 2.7: Tabulka hodnot měření Maschek ESM-100 pro osu X při 0,6 A

<i>OSA X</i>	Měřicí prostředí LabView	Maschek Graph ESM-100	Xr [%]
I_z [A]	0,60	0,60	-
B_x [μT]	52,30	50,50	3,56
B_y [μT]	3,30	3,22	2,48
B_z [μT]	2,82	2,80	0,71
B_v [μT]	52,48	50,60	3,71

Tab. 2.8: Tabulka hodnot měření Maschek ESM-100 pro osu X při 1,2 A.

<i>OSA X</i>	Měřicí prostředí LabView	Maschek Graph ESM-100	Xr [%]
I_z [A]	1,20	1,20	-
B_x [μT]	96,20	101,30	5,03
B_y [μT]	6,27	6,50	3,53
B_z [μT]	5,31	5,60	5,17
B_v [μT]	96,55	101,16	4,55

Tab. 2.9: Tabulka hodnot měření Maschek ESM-100 pro osu Y při 0,6 A.

<i>OSA Y</i>	Měřicí prostředí LabView	Maschek Graph ESM-100	Xr [%]
I_z [A]	0,60	0,60	-
B_x [μT]	1,33	0,78	71,61
B_y [μT]	47,69	49,70	4,04
B_z [μT]	6,04	6,33	4,58
B_v [μT]	48,09	50,11	4,03

Tab. 2.10: Tabulka hodnot měření Maschek ESM-100 pro osu Y při 1,2 A.

<i>OSA Y</i>	Měřicí prostředí LabView	Maschek Graph ESM-100	Xr [%]
I_z [A]	1,20	1,20	-
B_x [μT]	1,74	1,48	17,56
B_y [μT]	94,50	99,50	5,02
B_z [μT]	11,96	12,60	5,07
B_v [μT]	95,27	100,20	4,92

Zjištěné výsledky je nutno porovnat a zjistit chybu měřicího programu oproti licencovanému programu pro měření magnetických polí. Z naměřených hodnot byla pro srovnání vypočítána relativní chyba X_r podle vztahu

$$X_r = \left| \left(\frac{B_{yl} - B_{ym}}{B_{ym}} \right) \times 100 \right| \quad (2.16)$$

, kde po vyčíslení dostaneme

$$X_r = \left| \left(\frac{94,50 - 99,50}{99,50} \right) \times 100 \right| = 5,02 \% \quad (2.17)$$

, kde X_r je relativní chyba měřených hodnot dané osy , B_{yl} je hodnota složky magnetické indukce v ose Y pro prostředí v LabView , B_{ym} je hodnota složky magnetické indukce v ose Y pro prostředí Maschek Graph ESM-100

Z měření byly pořízeny obrázky na kterých je možno vidět jak bylo provedeno nastavení snímače pro měření magnetického pole v jednotlivých osách. Pro změření správné hodnoty bylo velmi důležité, aby byla dodržena vzdálenost středu čidla od středu cívky 60 mm. Na obrázku 2.31 a 2.32 je možno vidět průběh srovnávacího měření.



Obr. 2.31: Srovnávací měření dvou měřicích prostředí s magnetometrem Maschek ESM-100 v konfiguraci pro osu X.



Obr. 2.32: Srovnávací měření dvou měřicích prostředí s magnetometrem Maschek ESM-100 v konfiguraci pro osu Y.

3 Závěr

Cílem této diplomové práce bylo vytvořit funkční měřicí systém v programu LabView pro záznam a zobrazení hodnot indukce 3D magnetického pole. Pro návrh měřicího systému bylo nutno seznámit se nejprve s měřicími kartami od firmy National Instruments a s programovacím prostředím LabView. Z hlediska měřicí karty bylo nezbytné shrnout požadavky pro měření a vybrat optimální kartu pro realizaci měřicího systému. Z porovnávaných karet byla vybrána karta s označením NI USB-6218. Pro vytvoření komunikace byla provedena instalace ovladačů v prostředí National Instruments Measurement & Automation Explorer (NI MAX). Toto prostředí poskytuje přístup k ovladačům karty, díky kterému lze provést nastavení a testování karty. Kromě toho bylo možné realizovat fyzický přenos dat a vytvoření virtuálního zařízení, které byly využity při vytváření a testování měřicího systému.

Pomocí virtuálního zařízení byl vytvořen a testována měřicí program. Koncept programu je založen na principu tří stavového automatu (čekací smyčka, inicializace, měření), který umožňuje měření stejnosměrné, střídavé složky magnetické indukce v časové oblasti nebo její spektrální analýzu. Měření v časové oblasti je možné provést pro dobu aktivního měření od 1 vteřiny do 8 hodin. Během měření se v grafických blocích zobrazují měřené průběhy pro jednotlivé osy a jejich celkový vektor. Pro měření spektrální analýzy bylo využito algoritmu rychlé Fourierovy transformace (FFT) s funkcí váhových oken, kdy je spektrum vykreslováno pro jednotlivé osy. Naměřené hodnoty jsou pro možnost zpětné rekonstrukce měřených průběhů ukládány do binárního souboru. Binární soubor byl použit z důvodu vyšší rychlosti ukládání dat a snížení velikosti souboru na disku. Externí součástí měřicího systému je také program pro čtení binárních souborů.

Po dokončení programu bylo provedeno testovací měření, které mělo ověřit funkčnost celého programu. V prvním kroku byla testována přesnost. Tento test byl prováděn měřením ve střídavém a stejnosměrném režimu. Pro střídavý režim byla změřena amplitudová a frekvenční charakteristika. Pro stejnosměrný režim byla změřena amplitudová charakteristika. Největší relativní chyba byla vypočítána pro indukci $-20,40 \mu\text{T}$ kde chyba dosahovala hodnoty $0,19 \%$. Nejmenší chyba pak byla zjištěna pro hodnotu $207,79 \mu\text{T}$, kde velikost chyby činila $0,005 \%$ při parametrech 16 kHz vzorkování a 16 bitech rozlišení karty. Dále pak byla ověřena funkčnost spektrální analýzy. Ke všem testovacím měřením jsou přiloženy obrázky z průběhu měření. Posledním měřením byl srovnávací test měřicího programu a měřicího prostředí Maschek Graph ESM-100. Pro tento test bylo vytvořeno magnetické pole pomocí cívky.

Z výsledků provedených testů je zřejmé, že navržený měřicí systém splňuje požadavky na funkčnost z hlediska přesnosti, rychlosti zpracování a zobrazování dat v reálném čase, rozsahu aktivní doby měření a efektivnímu ukládání dat.

Literatura

- [1] MICHAL, Šimberský. *Indukčnostní snímače [online]*. Brno: Vysoké učení technické v Brně, 2011 [cit. 2018-12-09]. Dostupné z: <https://www.vutbr.cz/www_base/zav_prace_soubor_verejne.php?file_id=43683>
- [2] DUŠEK, Jiří. *Měření magnetického pole [online]*. Brno: Vysoké učení technické v Brně, 2017 [cit. 2018-12-09]. Dostupné z: <https://www.vutbr.cz/www_base/zav_prace_soubor_verejne.php?file_id=152677>
- [3] REICHL, Jaroslav a Martin VŠETIČKA. *Stacionární magnetické pole: Základní poznatky o magnetickém poli [online]* . 2006 [cit. 2018-12-09]. Dostupné z: <<http://fyzika.jreichl.com/main.article/view/285-stacionarni-magneticke-pole>>
- [4] ŠIMBERSKÝ, Michal. *Měření magnetického pole [online]*. Brno: Vysoké učení technické v Brně, 2012 [cit. 2018-12-09]. Dostupné z: <https://www.vutbr.cz/www_base/zav_prace_soubor_verejne.php?file_id=53861>
- [5] REICHL, Jaroslav a Martin VŠETIČKA. *Nestacionární magnetické pole: Elektromagnetická indukce [online]* . 2006 [cit. 2018-12-09]. Dostupné z: <<http://fyzika.jreichl.com/main.article/view/301-nestacionarni-magneticke-pole>>
- [6] SENSYS FGM3D: *Matrix of Technical Parameters [online]*. Německo [cit. 2018-12-09]. Dostupné z: <https://sensysmagnetometer.com/wp-content/uploads/2018/05/PI_FGM3D_TechMatrix.pdf>
- [7] *3 - Axis Magnetic Sensor Hybrid: HM C2003 [online]*. Velká Británie, 2011 [cit. 2018-12-09]. Dostupné z: <https://neurophysics.ucsd.edu/Manuals/Honeywell/HMC_2003.pdf>
- [8] *ESM-100 3D Fieldmeter: Patented measurement of electric and magnetic field with FFT [online]*. Německo, 2010 [cit. 2018-12-09]. Dostupné z: <https://www.elintosms.lt/en/get-attachment/22056?name=ESM-100_en.pdf>
- [9] *Maschek ESM-100 Isotropic ELF/VLF Field Strength Meter [online]*. Holandsko [cit. 2018-12-09]. Dostupné z: <<https://www.arbenelux.com/brands/maschek/>>
- [10] *National Instruments: Differences Between Accuracy, Code Width and Bits of Resolution [online]*. Česká republika, 2018 [cit. 2018-12-09]. Dostupné z: <<http://www.ni.com/product-documentation/54402/en/>>

- [11] *USB-6009: Specifications [online]*.2017 [cit. 2018-12-09]. Dostupné z: <<http://www.ni.com/pdf/manuals/375296c.pdf>>
- [12] *USB-6218: Specifications [online]*.2017 [cit. 2018-12-09]. Dostupné z: <<http://www.ni.com/pdf/manuals/375196d.pdf>>
- [13] *USB-6218: Specifications [online]*.2017 [cit. 2018-12-09]. Dostupné z: <<http://www.ni.com/pdf/manuals/375199d.pdf>>
- [14] *USB-6210: Specifications [online]*.2017 [cit. 2018-12-09]. Dostupné z: <<http://www.ni.com/pdf/manuals/375194d.pdf>>
- [15] *KRETSCHMEROVÁ, Lenka a Jaroslav VLACH. Programování LabVIEW v příkladech [online]*.Technická univerzita v Liberci, 2014 [cit. 2018-12-09]. Dostupné z: <https://dspace.tul.cz/bitstream/handle/15240/7158/LabVIEW_skripta.pdf?sequence=1>
- [16] *National Instruments: What Is LabVIEW? [online]*.Česká republika [cit. 2018-12-09]. Dostupné z: <<http://www.ni.com/cs-cz/shop/labview.html>>
- [17] *National Instruments: Decimation (Digital Filter Design Toolkit) [online]*. 2011 [cit. 2019-05-16]. Dostupné z: <http://zone.ni.com/reference/en-XX/help/371325F-01/lvdfdtconcepts/dfd_decimation/1>
- [18] *VUT BRNO FIT: Vzorkování, aliasing a antialiasing [online]*. [cit. 2019-05-16]. Dostupné z: <https://www.fit.vutbr.cz/study/courses/ISS/public/proj_studijni_etapa/6_vzork/6_vzork.pdf>
- [19] *Communicating between Parallel Loops: Queued Message Handler [online]*. [cit. 2019-05-16]. Dostupné z: <<https://www.viewpointusa.com/TM/ar/communicating-between-parallel-loops/>>
- [20] *National Instruments: Queued Message Handler Template documentation [online]*. 2017 [cit. 2019-05-16]. Dostupné z: <<http://www.ni.com/tutorial/53391/en/>>