

Obsah

1. ÚVOD	7
2. TEORETICKÁ ČÁST	8
2.1 FOTOLEKTRICKÝ JEV	8
2.2 FOTOVOLTAICKÝ PANEL	10
2.3 SLEDOVÁNÍ SLUNCE „TRACKING“	10
2.4 KONCENTRÁTOR SLUNEČNÍHO ZÁŘENÍ.....	11
2.5 OPTICKÉ MŘÍŽKY	12
2.5.1 <i>Difrakce</i>	12
2.5.2 <i>Difrakční Fresnelova čočka</i>	14
2.6 ELEKTRONOVÁ LITOGRAFIE	15
2.6.1 <i>Elektronový litograf BS 600</i>	15
POUŽITÁ LITERATURA	17

1. Úvod

Fotovoltaika se stává v poslední době rychle rozvíjejícím se oborem. Prochází generacemi svého vývoje, přičemž každá generace přináší jisté změny, které mají za cíl zvýšit účinnost, zjednodušit výrobu, nebo snížit cenu systému.

První generace využívá standardní křemíkové desky. Dosahuje účinností 16 až 19 % a je prozatím na trhu nejrozšířenější. Jejich výroba je relativně drahá, protože se spotřebuje velké množství základního materiálu, krystalického křemíku[8].

Druhá generace si kladla za cíl především snížení výrobních nákladů omezením množství použitého křemíku. Články druhé generace tedy obsahují běžně až 1000 krát tenčí aktivní polovodičovou vrstvu. Dosahovaná účinnost těchto článků v sériové výrobě však sahá pod hranici 10 %. Výhodou těchto článků je možnost výběru substrátu, na který bude vrstva nanášena. V případě flexibilních materiálů zůstává článek ohebný a využitelný v širším spektru možných aplikací[8].

Třetí generace je zaměřena na efektivitu přeměny dopadající sluneční energie na elektrickou. Snahou tedy je absorbovat co nejvíce fotonů a pomocí nich vygenerovat co nejvíce párů elektron – díra. Toho se dosahuje s použitím vícevrstvých struktur, přičemž každá z aktivních vrstev absorbuje určitou část spektra a maximalizuje se tak využitelnost fotonů. Podmínkou takových struktur je, že by na bílém světle měly poskytovat všechny použité vrstvy stejný proud. V opačném případě by struktura byla omezena vrstvou, která poskytuje nejmenší proud [8].

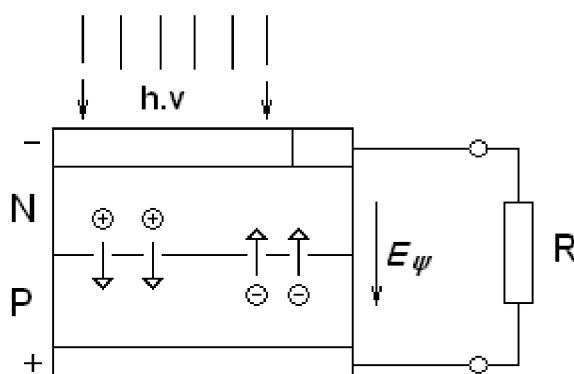
Tato práce navazuje na možnost omezení množství použitého křemíku ve fotovoltaickém panelu, čímž by se měly snížit náklady na výrobu samotného panelu. Tohoto cíle má být dosaženo s využitím koncentračních prvků, které budou směřovat v ideálním případě veškeré sluneční světlo z větší plochy na malý křemíkový čip, nebo pásek. Relativně levná výroba koncentračních prvků (v porovnání s cenou plochy křemíku) zde bude pravděpodobně částečně vykoupena množstvím výrobních postupů a procesů (upevnění a elektrické propojení čipů, chlazení).

2. Teoretická část

Tato část práce je zaměřena na seznámení s problematikou přeměny slunečního světla v elektřinu, dále seznamuje s difrakčními optickými jevy a s principy elektronové litografie.

2.1 Fotoelektrický jev

„Fotoelektrický článek je tvořen polovodičovým přechodem PN, jehož jedna část je vystavena působení světelného toku“ (cituji z [1]). Přeměnu popisuje velmi zjednodušeně obrázek 2.1.



Obr. 2.1: Schéma fotovoltického měniče. [1]

Záření excituje elektrony, které se přemísťují z valenčního pásu do pásu vodivostního. Tvoří se páry nosičů nábojů: elektrony a díry. Ty pak difundují (díry z oblasti N a elektrony z oblasti P), pronikají zónou prostorového náboje, kde jsou urychlovány elektrickým polem. V důsledku vznikne na přiložených elektrodách rozdíl potenciálu a v případě připojení zátěže vzniká elektrický proud. Polovodič se tedy chová jako zdroj napětí [1]. Pro proudovou hustotu platí vztah:

$$J = J_{cc} - J_0 \left(\exp \frac{q \cdot V}{kT} - 1 \right) \quad (2.1)$$

kde: J_{cc} je proudová hustota příslušná valenčnímu pásu, J_0 - konstantní proudová hustota článku nakrátko, k - Boltzmannova konstanta ($1,380658 \cdot 10^{-23} \text{ J.K}^{-1}$), q - náboj elektronu ($1,602 \cdot 10^{-19} \text{ C}$), V - napětí na článku a T teplota v kelvinech. Pro napětí naprázdno pak platí:

$$V_0 = k.T.I \ln \frac{1 + J_{cc}}{J_0} \frac{I}{e} \quad (2.2)$$

Napětí naprázdno u křemíkového polovodiče (nejpoužívanější) odpovídá přibližně 0,65 V.

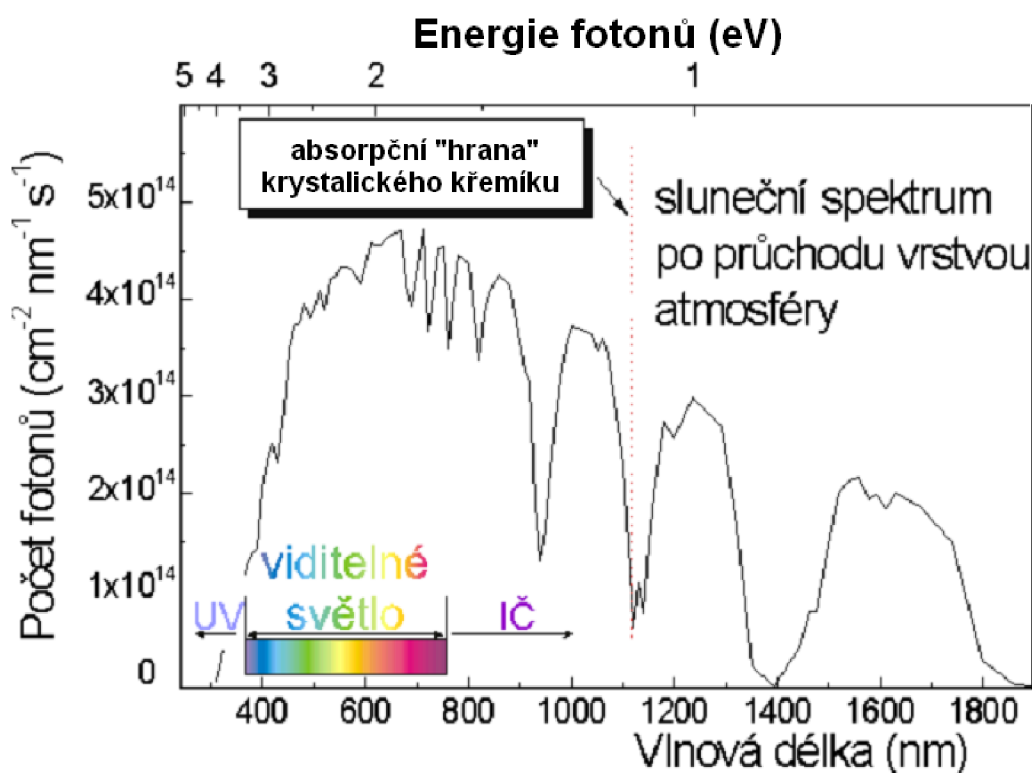
Po zatížení článku toto napětí poklesne. Při dosažení maximálního výkonu, tj. při maximálním součinu výstupního napětí a proudu je výstupní napětí jednoho článku asi 0,5V.

K přeměně světelného záření je nutné, aby dopadající fotony předaly elektronům dostatečně velkou energii na překonání šířky zakázaného pásu polovodiče.

U nejpoužívanějšího polovodiče, kterým je křemík, je šířka zakázaného pásu 1,12 eV. Ke generaci páru elektron-díra je tedy nutné, aby dopadající foton měl energii alespoň 1,12 eV. Podle vzorce 2.3, tato energie přibližně odpovídá vlnové délce 1100 nm.

$$\lambda = \frac{c \cdot h}{E} = \frac{3 \cdot 10^8 \cdot 4,14 \cdot 10^{-15}}{1,12} = 1109 \text{ nm} \quad (2.3)$$

Ve vzorci 2.3 značí c rychlost světla, h Planckovu konstantu, E energii fotonu a λ vlnovou délku.



Obr. 2.2: Sluneční spektrum AM 1.5. [10]

Obrázek 2.2 značí spektrum slunečního záření, které je měřeno na Zemi za ideálních podmínek. V obrázku je značena hranice využitelnosti křemíkových článků. Fotony s nižší energií, tedy s vyšší vlnovou délkou již nejsou přeměňovány na elektrinu, způsobí pouze ohřev polovodiče.

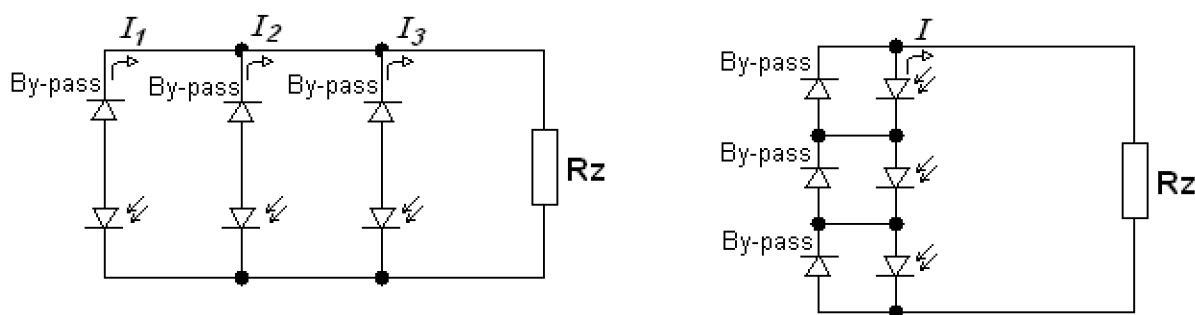
2.2 Fotovoltaický panel

Fotovoltaický panel je zařízení, složené z množství fotovoltaických článků z monokrystalického nebo polykrystalického křemíku. Je to konečný produkt výrobců fotovoltaických systémů. Je vytvořen tak, aby byl mechanicky odolný vůči povětrnostním vlivům, a je určen k přímé montáži do venkovních prostor. Vnitřní elektrické zapojení obsahuje většinou sériové, nebo sérioparalelní kombinace spojení jednotlivých článků.



Obr. 2.3: Různé druhy FV panelů. Zleva: amorfnní, polykrystalický, monokrystalický, velkoplošný monokrystalický. [11]

Některé panely můžou mít jištěny větve pomocí tzv. „by-pass“ diod. Jejich funkcí je odpojení řetězce v případě, že by přestal dodávat do zátěže výkon. V opačném případě by pokles napětí jednoho z řetězců bez ochranné diody způsobil, že by se řetězec začal chovat v obvodu jako zátěž (proud by tekł opačným směrem).



Obr. 2.4: Schématické zapojení By-pass diod, sériově (vlevo) a paralelně (vpravo).

2.3 Sledování slunce „tracking“

Sledovač slunce je zařízení, které řídí pohyb FV panelů (popř. panelů s koncentrátory). Panely se během dne neustále natáčejí k pozici Slunce, aby se dosáhlo co možná nejlepších výkonů. V praxi se běžně nastavuje sklon zařízení podle aktuální roční doby. Panely jsou rozmístěny tak, aby se společné těžiště nacházelo v místě pohyblivé osy. Tou je otáčeno pomocí malého elektromotoru. Systém bývá navržen tak, aby byl schopen se neustále natáčet

kolmo k pozici Slunce a na konci dne, nebo v brzkých ranních hodinách, byl schopen otočit celé zařízení ze západní pozice na pozici východní.



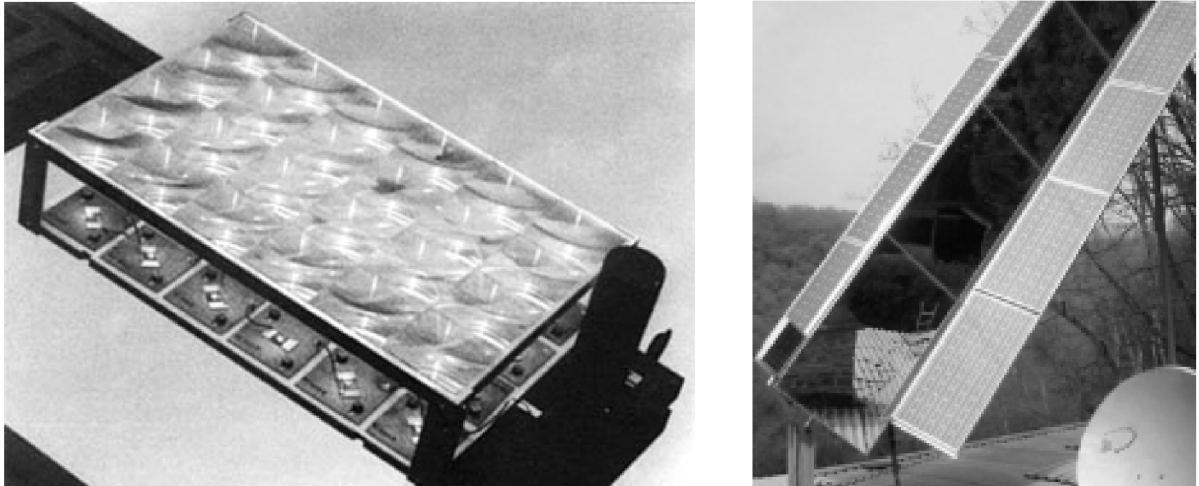
Obr. 2.5: Systém sledování slunce firmy Traxle. [9]

Systém na obr. 2.5 má uvnitř otočné hřídele malý elektromotor s převodovkou. Na vrcholu jsou umístěny dva mini-panely, zapojené antiparalelně. Tyto panely přímo napájí elektromotor.

2.4 Koncentrátor slunečního záření

Fotovoltaické koncentrátory jsou prvky, které směřují nebo zaostřují dopadající záření na FV článek, panel, nebo čip. Hlavním důvodem používání koncentrátorů je zejména cena. Jak jsem již zmínil v úvodu, nejdražší částí FV panelu je právě polovodič. Použitím koncentrátoru je možné soustředit záření, přijaté z velké plochy do malého čipu a tím snížit množství použitého polovodiče na FV panelu.

Koncentrační poměr je definován jako podíl plochy koncentračního prvku, na kterou dopadá sluneční světlo a plochy čipu, článku nebo panelu, která přeměňuje světlo na elektrinu. Při vyšším koncentračním poměru může docházet k nadměrnému ohřevu polovodiče, čímž se snižuje jeho výkon a při překročení jisté teploty by došlo k nevratnému poškození. Z tohoto důvodu je při vyšších koncentračních poměrech nutné zajištění chlazení polovodiče. Některé FV panely bývají konstruované tak, aby bylo možné získané teplo dále využít. Takové panely se označují jako hybridní.

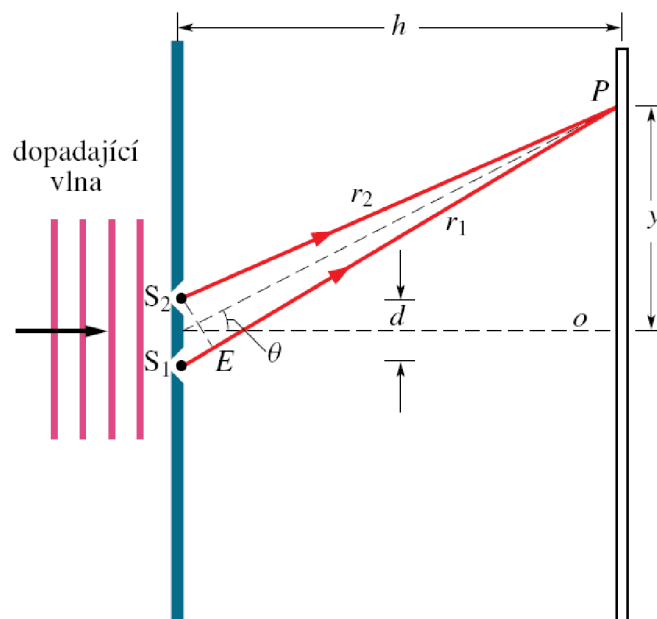


Obr. 2.6: Příklad použití čočky (vlevo) a zrcadla (vpravo) jako koncentrátoru. [2,9]

2.5 Optické mřížky

V této kapitole se pokusím objasnit chování světla při dopadu na mikrostrukturu, jejíž rozměry jsou řádově srovnatelné s vlnovou délkou světla.

2.5.1 Difrakce



Obr. 2.7: Difrakce na dvojtěrbíně. [3]

K vysvětlení pojmu difrakce světla, je nutno uvažovat světlo jako rovinnou elektromagnetickou vlnu. Při jejím dopadu na úzkou štěrbinu (velikost srovnatelná s vlnovou délkou) se část vlny, která projde štěrbinou, rozšíří do oblasti, kde by se z geometrického hlediska měl nacházet stín. Při použití velkého množství štěrbin se jedná o difrakci na mřížce. Pokud bychom umístili za mřížku stínítko, vytvořil by se na něm interferenční obrazec se světlými a tmavými proužky. Vlny vycházející ze štěrbin mají stejnou fázi. K tomu aby

dorazily do určitého bodu na stínítku, však musí překonat různé vzdálenosti. Tento dráhový rozdíl způsobí, že se vlny v bodě na stínítku setkají s různou fází. Podle toho, jestli se setkají se stejnou fází, nebo v protifázi, hovoříme o konstruktivní, resp. destruktivní interferenci. V případě konstruktivní interference musí být rozdíl vzdáleností celočíselným násobkem vlnové délky světla (vznik světlého proužku). V případě destruktivní interference je rozdíl vzdáleností lichým násobkem poloviny vlnové délky (vznik tmavého proužku)[3].

Pro interferenční maxima platí:

$$d \cdot \sin \theta = m \cdot \lambda \quad (2.4)$$

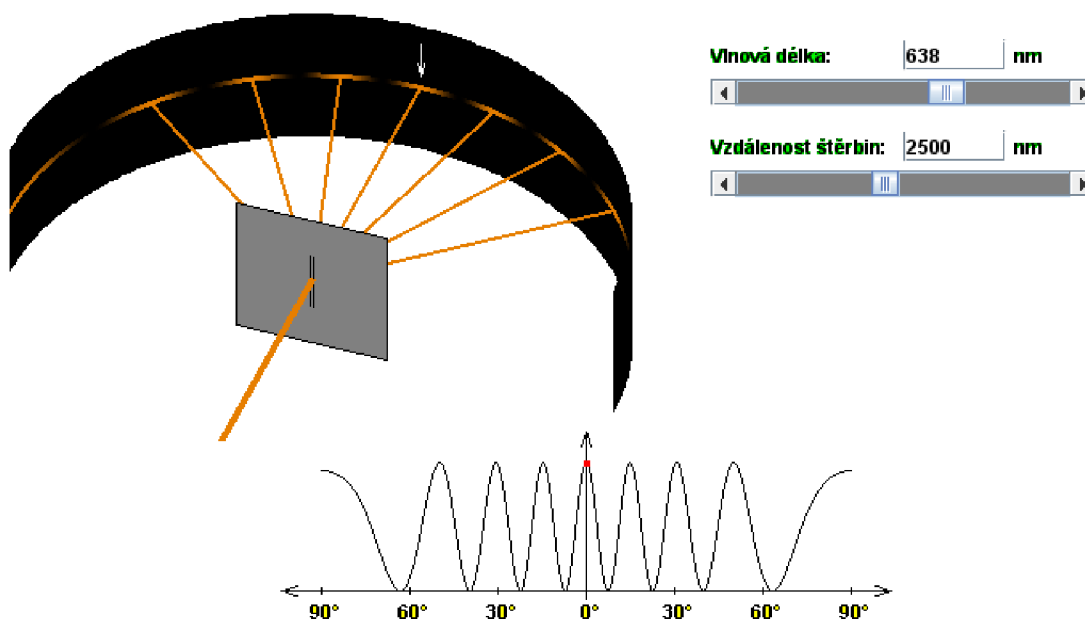
Kde: d je vzdálenost mezi štěrbinami, θ je úhel maxima, λ je vlnová délka světla a m je celé číslo.[3]

Maxima, tedy světlé proužky na stínítku, budou dále označovány jako kladné nebo záporné řády difrakce. Počet řádů, vyskytujících se za mřížkou při kolmém dopadu vlny udává vzorec 2.5, přičemž tyto řády se vyskytují od kolmice směrem ke stínítku po obou stranách.

$$m = \frac{d}{\lambda} = \frac{2500}{638} = 3,918 \quad (2.5)$$

Příklad:

V našich laboratorních měřeních byly použity mřížky s roztečí (mřížkovou konstantou) 2,5 μ m a jako zdroj světla byl použit červený laser o vlnové délce 638 nm. Pro tyto hodnoty vychází (podle vzorce 2.5) $m = 3.918$. Počet vystupujících řádů musí být celé číslo. V našem případě se tedy jedná o 3 řády na každou stranu (4. Řád se již nevejde do možného rozmezí úhlů 0 až 180 °).

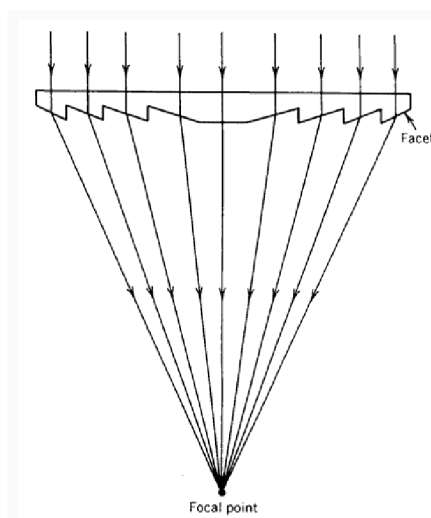


Obr. 2.8: Simulace použitých parametrů na dvojštěrbině se zobrazením grafu intenzit. [12]

Na obr. 2.8 je zobrazena simulace chování laserového svazku při dopadu na dvojštěrbinu. Parametry simulace byly nastaveny stejně jako pro náš příklad.

2.5.2 Difrakční Fresnelova čočka

Difrakční Fresnelova čočka je čočka tvořená množstvím mikroskopických, definovaných nerovností na průhledném, nebo průsvitném povrchu. Její předností je zejména tloušťka, která je mnohem menší, než u objemových čoček. Množství nerovností na čočce má pro průchod světla podobné vlastnosti jako mřížka, tvořená úzkými štěrbinami. Pomocí sklonu mikroskopických stěn na struktuře je možné přenášet větší poměr intenzity světla do požadovaných kladných, nebo záporných řádů.



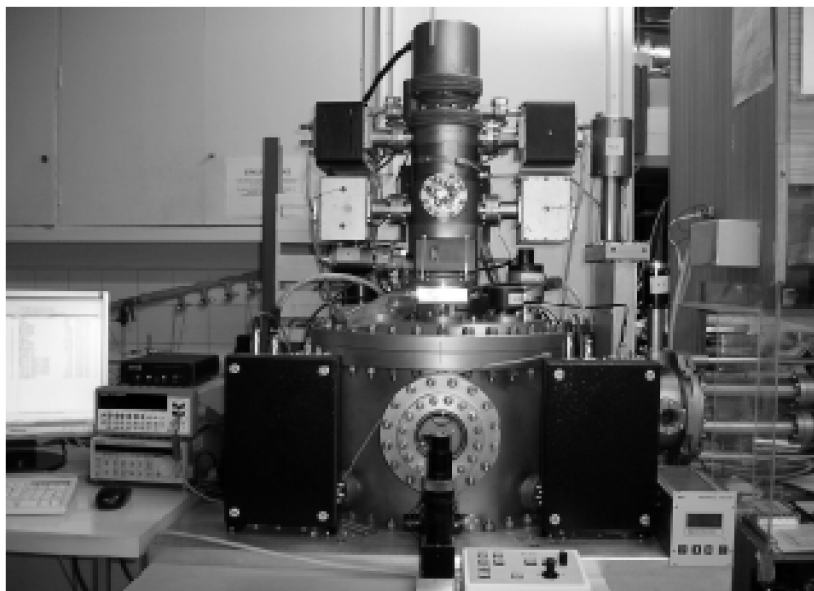
Obr. 2.9: Princip koncentrování světla Fresnelovou čočkou. [13]

2.6 Elektronová litografie

Elektronová litografie je způsob, kterým se vytváří požadované mikrostruktury. Princip spočívá v nanesení tenké vrstvy rezistu, citlivého na dopad elektronů, na křemíkový substrát. Substrát je poté upevněn v litografu. Uvnitř litografu je svazek elektronů formován do obdélníkových stop (s přibližně homogenním rozložením proudu elektronů), které jsou dále označovány jako razítka. Těmito razítky se exponuje rezist v požadovaných místech, čímž se docílí narušení polymerních vazeb rezistu (pozitivní rezist). Po dokončení expozice je substrát s exponovaným rezistem vyvoláván vývojkou, ve které se odplaví části rezistu s narušenými vazbami. Tímto způsobem je vytvořen reliéf, jehož hloubka v konkrétním místě odpovídá velikosti dávky elektronů, která byla prostřednictvím razítek místu předána. Velikost dávky elektronů se řídí pomocí proudové hustoty a doby expozice razítka. Všechny mikrostruktury, použité v následujících měřeních, byly vytvořeny pomocí elektronového litografu BS600 na Ústavu přístrojové techniky AV ČR v Brně.

2.6.1 Elektronový litograf BS 600

Jedná se o litograf s vektorově rozmítaným, tvarovaným svazkem proměnné velikosti [4]. Zdrojem elektronů je autoemisní katoda. Urychlovací napětí dosahuje hodnoty 15 kV, prostor uvnitř litografu je čerpán na vysoké vakuum. Elektronový svazek je možno tvarovat do obdélníků, jejichž rozměry stran mohou nezávisle na sobě nabývat hodnot 0,1 – 6,3 μm . Největší možná expoziční plocha je 3,2767 x 3,2767 mm, základní krok pohybu 100 nm[4].



Obr. 2.10: Elektronový litograf BS 600 na ÚPT v Brně.

Pro větší expozice lze využít mechanického pohybu stolu (substrátu). Pohybem stolu se dosahuje menší přesnosti, než při vychylování svazku. Proto je pozice stolu měřena pomocí laserové interferometrie a ihned po mechanickém pohybu je zajištěna automatická korekce

pozice svazku pomocí systému vychylování. Nejmenší používaná elementární expozice je čtvercová s délkou strany $0,3 \mu\text{m}$. Elektronky, které nejsou využity pro expozici, jsou tvarovacím systémem odstiňovány ze svazku. Největší velikost elementární expozice je omezena zejména schopností udržení dostatečné homogenity v celé ploše razítka.

Elektronový litograf na ÚPT (obr. 2.10) prochází neustálým aktualizováním hardwarové i softwarové části. Posledním krokem v letošním roce byla výměna zesilovačů pro řízení vychylování elektronového svazku.

Zbývá část práce je chráněna licenční smlouvou. Pro veřejnost bude na FEKT VUT volně dostupná od července 2016.

Použitá literatura

- [1] SAZÁKA, M.; KMONÍČEK, V. Teplo : technický průvodce 2. Praha: SNTL, 1989. 350 s.
- [2] LUQUE, A; ANDREEV, V. Concentrator Photovoltaics. Madrid : Springer, 2007. 348 s.
- [3] HALLIDAY, D.; RESNICK, R.; WALKER, J. Fyzika : vysokoškolská učebnice obecné fyziky. Praha : Prometheus, 2001. 1278 s.
- [4] DANĚK, L. Reliéfni difraktivní struktury pro optické elementy realizované pomocí elektronové litografie. Brno, 2008. 72 s. Dizertační práce. VUT.
- [5] ŠANDERA, J. Nové možné způsoby montáže solárních článků. In Sborník příspěvků z 3. České fotovoltaické konference. Brno : Czech RE Agency, 2008. s. 86-89.
- [6] MIÑANO, J.; BENÍTEZ, P. High concentration photovoltaics: potentials and challenges. Madrid : 2009. 47 s.
- [7] Advantages of the Microsharp Truncated Cone thin film Fresnel Lens for Solar Concentrator Optics [online]. Microsharp Corporation, 2009 [cit. 2010-11-18]. Dostupné z WWW: <<http://www.microsharp.co.uk>>.
- [8] Česká agentura pro obnovitelné zdroje energie [online]. 2007 [cit. 2011-02-14]. Fotovoltaika pro každého. Dostupné z WWW: <<http://www.czrea.org/cs/druhy-ozefotovoltaika#vyvoj>>.
- [9] Stavebnictví, úspory energií, technická zařízení budov [online]. 2006 [cit. 2011-04-09]. Vysoce účinné fotovoltaické systémy s trackery a koncentrátory záření. Dostupné z WWW: <<http://www.tzb-info.cz/3542-vysoce-ucinne-fotovoltaicke-systemy-s-trackery-a-koncentratory-zareni>>.
- [10] Fyzikální ústav AVČR [online]. 2000 [cit. 2010-02-13]. Přeměna sluneční energie v energii elektrickou. Dostupné z WWW: <<http://www.fzu.cz/popularizace/premena-slunecni-energie-v-energii-elektrickou>>.
- [11] Wattsun [online]. 2008 [cit. 2010-04-17]. Fotovoltaické panely. Dostupné z WWW: <<http://www.wattsun.cz/fotovoltaicke-panely.php>>.
- [12] Nett [online]. 2003 [cit. 2010-06-02]. Ohyb světla na dvojštěrbině. Dostupné z WWW: <http://www.walter-fendt.de/ph14cz/doubleslit_cz.htm>.
- [13] Power From The Sun [online]. 2007 [cit. 2011-05-03]. Concentrator Optics. Dostupné z WWW: <<http://www.powerfromthesun.net/Book/chapter08/chapter08.html>>.