

VYSOKÉ UČENÍ TECHNICKÉ V BRNĚ

BRNO UNIVERSITY OF TECHNOLOGY

**FAKULTA ELEKTROTECHNIKY A KOMUNIKAČNÍCH TECHNOLOGIÍ
ÚSTAV ELEKTROENERGETIKY**

FACULTY OF ELECTRICAL ENGINEERING AND COMMUNICATION

DEPARTMENT OF ELECTRICAL POWER ENGINEERING

VÝPOČET NAPĚŤOVÝCH A PROUDOVÝCH POMĚRŮ V MÍSTĚ OCHRANY PŘI ZKRATECH

**BAKALÁŘSKÁ PRÁCE
BACHELOR'S THESIS**

**AUTOR PRÁCE
AUTHOR**

LUKÁŠ TOMÁŠEK

BRNO 2012



VYSOKÉ UČENÍ
TECHNICKÉ V BRNĚ

Fakulta elektrotechniky
a komunikačních technologií

Ústav elektroenergetiky

Bakalářská práce

bakalářský studijní obor
Silnoproudá elektrotechnika a elektroenergetika

Student: Lukáš Tomášek
Ročník: 3

ID: 115297
Akademický rok: 2011/2012

NÁZEV TÉMATU:

Výpočet napěťových a proudových poměrů v místě ochrany při zkratech

POKYNY PRO VYPRACOVÁNÍ:

1. Časový průběh zkratového proudu.
2. Souměrné složky.
3. Použití souměrných složek pro řešení souměrných zkratů.
4. Náhradní složková schémata pro soustavu souslednou, zpětnou a nulovou.
5. Propojení složkových schémat při nesouměrných zkratech.
6. Výpočet poměrů v místě ochrany v zadané elektrické síti.
7. Kompenzace distanční ochrany při zemních zkratech.

DOPORUČENÁ LITERATURA:

podle pokynů vedoucího práce

Termín zadání: 6.2.2012

Termín odevzdání: 25.5.2012

Vedoucí práce: doc. Ing. Evžen Haluzík, CSc.

Konzultanti bakalářské práce:

doc. Ing. Petr Toman, Ph.D.
Předseda oborové rady

UPOZORNĚNÍ:

Autor bakalářské práce nesmí při vytváření bakalářské práce porušit autorská práva třetích osob, zejména nesmí zasahovat nedovoleným způsobem do cizích autorských práv osobnostních a musí si být plně vědom následků porušení ustanovení § 11 a následujících autorského zákona č. 121/2000 Sb., včetně možných trestněprávních důsledků vyplývajících z ustanovení části druhé, hlavy VI. díl 4 Trestního zákoníku č.40/2009 Sb.

Bibliografická citace práce:

TOMÁŠEK, L. Výpočet napět'ových a proudových poměrů v místě ochrany při zkratech. Bakalářská práce. Brno: Ústav elektroenergetiky FEKT VUT v Brně, 2012, 58 stran.

Jako autor uvedené bakalářské práce dále prohlašuji, že v souvislosti s vytvořením této bakalářské práce jsem neporušil autorská práva třetích osob, zejména jsem nezasáhl nedovoleným způsobem do cizích autorských práv osobnostních a jsem si plně vědom následků porušení ustanovení § 11 a následujících autorského zákona č. 121/2000 Sb., včetně možných trestněprávních důsledků vyplývajících z ustanovení části druhé, hlavy VI. Díl 4 Trestního zákoníku č. 40/2009 Sb.

Zároveň bych na tomto místě chtěl poděkovat vedoucímu diplomové práce doc. Ing. Evženu Haluzíkovi, CSc. za cenné rady a připomínky k mé práci, poskytnutou literaturu a svým rodičům za podporu během celé doby mého studia.

.....



VYSOKÉ UČENÍ TECHNICKÉ V BRNĚ



**Fakulta elektrotechniky a komunikačních technologií
Ústav elektroenergetiky**

Bakalářská práce

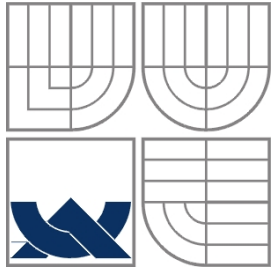
Výpočet napět'ových a proudových poměrů v místě ochrany při zkratech

Lukáš Tomášek

vedoucí: doc. Ing. Evžen Haluzík, CSc.

Ústav elektroenergetiky, FEKT VUT v Brně, 2012

Brno



BRNO UNIVERSITY OF TECHNOLOGY



**Faculty of Electrical Engineering and Communication
Department of Electrical Power Engineering**

Bachelor's Thesis

Calculation of voltages and currents in the point of protection during faults

by

Lukáš Tomášek

Supervisor: doc. Ing. Evžen Haluzík, CSc.

Brno University of Technology, 2012

Brno

ABSTRAKT

Tato práce se skládá ze dvou hlavních částí, a to části teoretické a části praktické. Teoretická část je věnována popisu průběhu zkratového proudu v čase, jeho složek, charakteristických hodnot a jednotlivých typů zkratů, které se mohou v elektrizační soustavě vyskytnout. Dále se teoretická část zabývá metodou souměrných složek, jejími principy, základními vztahy a využitím pro řešení zkratových proudů v elektrizační soustavě, především pak zkratů nesouměrných. Posledním bodem teoretické části v návaznosti na metodu souměrných složek je souhrn vzorců pro výpočet náhradních zkratových impedancí jednotlivých prvků elektrizační soustavy.

Praktická část se již zabývá samotným řešením zkratových proudů v zadané síti pomocí metody souměrných složek. Výpočet je proveden pro všechny typy zkratů, které mohou v síti nastat a jsou určeny napěťové a proudové poměry jak v místě zkratu, tak v místě distanční ochrany, přičemž hlavní vyhodnocovanou veličinou výpočtu je zkratová impedance změřená distanční ochranou. V samotném závěru praktické části je pojednáno o důvodech, které vedou k nutnosti kompenzace distanční ochrany při zemních zkratech.

KLÍČOVÁ SLOVA: souměrný zkratový proud; nesouměrný zkratový proud;
metoda souměrných složek; distanční ochrana

ABSTRACT

This work consists of two major parts - theoretical and practical. The theoretical part describes the course of short-circuit current in time, its components, characteristic values, and various types of short-circuits that may occur in electrification network. The theoretical part also describes the method of symmetrical components, its principles, fundamental relations and its use for handling the short-circuit current in electrification network, especially the asymmetrical short-circuits. The last theoretical section following the method of symmetrical components shows a summary of formulas used to calculate substitute short-circuit impedances in various elements of electrification network.

The practical part then tries to answer how to handle short-circuit currents in a given network using the method of symmetrical components. Calculation is made for each type of short-circuit that may occur in the network, and voltage and current ratios are given for the point of short-circuit as well as for the point of a distance protection; main evaluated parameter of calculation is a short-circuit impedance measured by the distance protection. The conclusion of the practical part specifies why a compensation of distance protection is needed in ground short-circuits.

KEY WORDS: symmetrical short-circuit current; asymmetrical short-circuit current;
method of symmetrical components; distance protection

Obsah

SEZNAM OBRÁZKŮ.....	- 9 -
SEZNAM TABULEK	- 10 -
SEZNAM SYMBOLŮ A ZNAČEK	- 11 -
1 ÚVOD	- 14 -
2 ČASOVÝ PRŮBĚH ZKRATOVÉHO PROUDU.....	- 15 -
2.1 VŠEOBECNÉ	- 15 -
2.2 ZKRATY V ELEKTRIZAČNÍ SOUSTAVĚ	- 16 -
2.2.1 Rozdělení zkratů.....	- 17 -
2.3 ČASOVÝ PRŮBĚH ZKRATOVÉHO PROUDU.....	- 19 -
2.4 CHARAKTERISTICKÉ HODNOTY ZKRATOVÉHO PROUDU	- 23 -
3 SOUMĚRNÉ SLOŽKY	- 27 -
3.1 EKVIVALENTNÍ NAPĚŤOVÝ ZDROJ	- 27 -
3.2 ZAKLADNÍ VZTAHY PRO VÝPOČET SOUMĚRNÝCH SLOŽEK.....	- 28 -
3.3 POUŽITÍ SOUMĚRNÝCH SLOŽEK PRO ŘEŠENÍ SOUMĚRNÝCH ZKRATŮ.....	- 30 -
3.4 PROPOJENÍ SLOŽKOVÝCH SCHÉMÁT PŘI NESOUMĚRNÝCH ZKRATECH.....	- 31 -
3.4.1 Propojení složkových schémat pro jednofázový zkrat	- 31 -
3.4.2 Propojení složkových schémat pro dvoufázový zkrat.....	- 32 -
3.4.3 Propojení složkových schémat pro dvoufázový zemní zkrat	- 34 -
4 ZKRATOVÉ IMPEDANCE ELEKTRICKÝCH ZAŘÍZENÍ.....	- 36 -
4.1 SYNCHRONNÍ STROJE	- 36 -
4.2 TRANSFORMÁTORY	- 37 -
4.2.1 Dvouvinutové Transformátory.....	- 37 -
4.3 VENKOVNÍ VEDENÍ A KABELY	- 38 -
4.4 VEDENÍ Z TUHÝCH VODIČŮ	- 39 -
5 VÝPOČET ZKRATŮ METODOU SOUMĚRNÝCH SLOŽEK.....	- 40 -
5.1 ZADÁNÍ	- 40 -
5.2 POSTUP ŘEŠENÍ.....	- 40 -
5.3 VÝPOČET ZKRATOVÝCH IMPEDANCÍ PRO NÁHRADNÍ SCHÉMA.....	- 41 -
5.4 TŘÍFÁZOVÝ ZKRAT	- 42 -
5.5 DVOUFÁZOVÝ ZKRAT	- 45 -
5.6 JEDNOFÁZOVÝ ZKRAT	- 47 -
5.7 DVOUFÁZOVÝ ZEMNÍ ZKRAT	- 50 -
6 KOMPENZACE DISTANČNÍ OCHRANY PŘI ZEMNÍCH ZKRATECH.....	- 55 -
7 ZÁVĚR	- 56 -
8 POUŽITÁ LITERATURA.....	- 59 -

Seznam obrázků

<i>Obr. 2. 1: Druhy zkratů.....</i>	<i>- 18 -</i>
<i>Obr. 2. 2 průběh souměrného zkratu</i>	<i>- 22 -</i>
<i>Obr. 2. 3 průběh nesouměrného zkratu</i>	<i>- 22 -</i>
<i>Obr. 3. 1 Náhradní schéma pro složky souměrné soustavy</i>	<i>- 30 -</i>
<i>Obr. 3. 2 Zapojení složkových schémat pro třífázový zkrat.....</i>	<i>- 31 -</i>
<i>Obr. 3. 3 Propojení složkových schémat při jednofázovém zkratu.....</i>	<i>- 32 -</i>
<i>Obr. 3. 4 Propojení složkových schémat při dvoufázovém zkratu.....</i>	<i>- 33 -</i>
<i>Obr. 3. 5 Propojení složkových schémat při dvoufázovém zemním zkratu.....</i>	<i>- 35 -</i>
<i>Obr. 4. 1 Příspěvek synchronního generátoru (pracujícího přímo do sítě) do třífázového zkratu.....</i>	<i>- 36 -</i>
<i>Obr. 5. 1 Schéma a zadané parametry elektrizační soustavy</i>	<i>- 40 -</i>
<i>Obr. 5. 2 Náhradní impedance sousledné a zpětné složky.....</i>	<i>- 41 -</i>
<i>Obr. 5. 3 Náhradní impedance netočivé složky</i>	<i>- 42 -</i>
<i>Obr. 5. 4 Zapojení složkových schémat pro třífázový zkrat.....</i>	<i>- 42 -</i>
<i>Obr. 5. 5 Napěťové a proudové poměry při třífázovém zkratu v místě zkratu K doplněné o sdružené a fázové napětí zdroje E.....</i>	<i>- 44 -</i>
<i>Obr. 5. 6 Napěťové a proudové poměry při třífázovém zkratu v místě ochrany P doplněné o sdružené a fázové napětí zdroje E.....</i>	<i>- 44 -</i>
<i>Obr. 5. 7 Zapojení složkových schémat pro dvoufázový zkrat.....</i>	<i>- 45 -</i>
<i>Obr. 5. 8 Napěťové a proudové poměry při dvoufázovém zkratu v místě zkratu K doplněné o sdružené a fázové napětí zdroje E.....</i>	<i>- 47 -</i>
<i>Obr. 5. 9 Napěťové a proudové poměry při dvoufázovém zkratu v místě ochrany P doplněné o sdružené a fázové napětí zdroje E.....</i>	<i>- 47 -</i>
<i>Obr. 5. 10 Zapojení složkových schémat pro jednofázový zkrat.....</i>	<i>- 48 -</i>
<i>Obr. 5. 11 Napěťové a proudové poměry při jednofázovém zkratu v místě zkratu K doplněné o sdružené a fázové napětí zdroje E.....</i>	<i>- 50 -</i>
<i>Obr. 5. 12 Napěťové a proudové poměry při jednofázovém zkratu v místě ochrany P doplněné o sdružené a fázové napětí zdroje E.....</i>	<i>- 50 -</i>
<i>Obr. 5. 13 Zapojení složkových schémat pro dvoufázový zemní zkrat.....</i>	<i>- 51 -</i>
<i>Obr. 5. 14 Napěťové a proudové poměry při dvoufázovém zemním zkratu v místě zkratu K doplněné o sdružené a fázové napětí zdroje E.....</i>	<i>- 54 -</i>
<i>Obr. 5. 15 Napěťové a proudové poměry při dvoufázovém zemním zkratu v místě ochrany P doplněné o sdružené a fázové napětí zdroje E.....</i>	<i>- 54 -</i>
<i>Obr. 6. 1 Součtový transformátor pro určení korekčního součinitele k při zemních zkratech.....</i>	<i>- 56 -</i>

Seznam tabulek

<i>Tab.2. 1</i> Statistické údaje o vzniku poruch v sítích vn a vvn za jeden rok	- 16 -
<i>Tab.2. 2</i> Pravděpodobnost výskytu jednotlivých zkratů v sítích	- 18 -
<i>Tab.3. 1</i> Hodnoty napěťového součinitele c	- 28 -

Seznam symbolů a značek

\hat{X}	fázor (písmeno X zastupuje libovolnou veličinu např. napětí)
\bar{X}	komplexní číslo (písmeno X zastupuje libovolnou veličinu např. impedanci)
a	točivý operátor
A	počáteční hodnota stejnosměrné složky $i_{d.c}$
A	průřez vodiče
c	napět'ový součinitel zahrnující odhad vnitřního napětí zdrojů za jejich subtranzitních reaktancí v okamžiku vzniku zkratu. Nabývá hodnoty 1 pro zkrat z chodu zdrojů naprázdno a 1,1 z chodu při zatížení (podrobněji viz. příslušná norma). [1]
C	kapacita obvodu
C_0	měrné teplo při 0 °C
c_{\max}	napět'ový součinitel podle tab.
d	střední geometrická vzdálenost mezi vodiči nebo středy svazků: $d = \sqrt[3]{d_{L1L2}d_{L2L3}d_{L3L1}}$
E	napětí ekvivalentního napět'ového zdroje
E''	rázové napětí synchronního stroje
$E_{(1)}, E_{(2)}, E_{(0)}$	napětí souměrných složek náhradního zdroje
f	kmitočet napětí (50 nebo 60 Hz)
i	okamžitá hodnota proudu
$I_{(1)}, I_{(2)}, I_{(0)}$	souměrné složky (sousedná, zpětná a netočivá) zkratového proudu
I_{avyp}	stejnosměrná složka vypínacího zkratového proudu
$i_{d.c}$	stejnosměrná složka zkratového proudu
$i_k(t)$	okamžitý zkratový proud
I_k	ustálený zkratový proud
I_k'	přechodný (tranzitní) zkratový proud
I_k''	počáteční rázový (subtranzitní) zkratový proud
I_{k1}''	Počáteční rázový zkratový proud při jednofázovém zkratu
I_{k2}''	počáteční rázový zkratový proud při 2f zkratu
I_{k3}''	počáteční rázový zkratový proud při 3f zkratu
I_{ka}	stejnosměrná (aperiodická) složka zkratového proudu
I_{ka0}	nulový aperiodický zkratový proud
I_{kaMAX}	maximální aperiodický zkratový proud
I_{ke}	ekvivalentní oteplovací zkratový proud
I_{km}	nárazový zkratový proud
I_{kp}	střídavá (periodická) složka zkratového proudu
i_p	nárazový zkratový proud
I_{vyp}	vypínací zkratový proud
K	nárazový koeficient

k_1	součinitel uvedený pro různé druhy zkratu v normě (pro třífázový zkrat $k_1 = 1$)
K_G	korekční činitel pro generátor
L	indukčnost obvodu
n	počet svazkových vodičů (pro jednoduchý vodič $n = 1$)
P_G	regulační rozsah napětí generátoru
ΔP_{KT}	jmenovité činné ztráty transformátoru nakrátko
Q	teplo
q_n	jmenovitý průřez vodiče
r	poloměr jednoduchého vodiče; v případě svazkových vodičů se za r dosadí $\sqrt[n]{nrR^{n-1}}$, s poloměrem svazku R
R	rezistance (činný odpor)
R_{20}	odpor při teplotě 20 °C
R_k	výsledná rezistance obvodu v místě zkratu
R_L	činná rezistance na jednotku délky
R_{ϑ}	odpor při teplotě ϑ
S	symetrická čtvercová transformační matice
S_{\min}	minimální průřez vodiče
S_{rT}	jmenovitý zdánlivý výkon transformátoru
T	desymetrizační transformační matice
T_a	časová konstanta stejnosměrné složky zkratového proudu
T_d'	tranzitní časová konstanta, tranzitní složky zkratového proudu
T_d''	subtranzitní časová konstanta, subtranzitní složky zkratového proudu
t_k	doba trvání zkratu
u	okamžitá hodnota napětí
U	napětí
$U_{(1)}, U_{(2)}, U_{(0)}$	sdržené napětí sousledné, zpětné a netočivé složkové soustavy
U_A, U_B, U_C	sdržené napětí nesymetrické soustavy fází A, B a C
U_F	nesymetrická soustava fázorů napětí
u_k	jmenovité napětí nakrátko
U_n	jmenovité napětí soustavy
u_r	činná složka jmenovitého napětí nakrátko
U_{rG}	jmenovité napětí generátoru
U_{rT}	jmenovité napětí transformátoru na straně vyššího nebo nižšího napětí
U_S	symetrická soustava fázorů napětí
U_v	sdržené napětí vztažené (napětí vztažené k místu zkratu). Jedná se o napětí základního obvodu, na které je přepočítán zkratový obvod.
u_x	induktivní složka jmenovitého napětí nakrátko
W	práce
X	reaktance
$X_{(2)G}$	zpětná složka reaktance generátoru

X_d	synchronní reaktance
X_d'	přechodná (tranzitní) reaktance
X_d''	rázová (subtranzitní) reaktance
x_d''	poměrná rázová reaktance alternátoru vztažená ke jmenovité impedanci: $x_d'' = X_d'' / Z_{rG}$, kde $Z_{rG} = U_{rG}^2 / S_{rG}$
X_d''	rázová reaktance synchronního stroje v podélné ose (osa d)
X_q''	rázová reaktance synchronního stroje v příčné ose (osa q)
X_k	výsledná reaktance obvodu v místě zkratu
X_L	reaktance na jednotku délky
X_Q	reaktance síťového napáječe přepočítaná do místa zkratu
X_T	reaktance transformátoru
X_{TLVK}	reaktance transformátoru přepočítaná do místa zkratu $X_{TLVK} = K_T \cdot X_{TLV}$
Z	impedance
$Z_{(1)}, Z_{(2)}, Z_{(0)}$	souměrné složky (sousedná, zpětná a netočivá) výsledných impedancí v místě zkratu
$Z_{(1)G}$	rázová impedance generátoru v sousledné složkové soustavě $Z_G = R_G + jX_d''$
$Z_{(1)GK}$	korigovaná impedance generátoru v sousledné složkové soustavě
$Z_{(1)T}$	sousedná složka zkratové impedance transformátoru
Z_k	celková výpočtová impedance, jejíž určení je pro různé druhy zkratů uvedeno v normě, přepočtená na základní obvod (pro třífázový zkrat odpovídá náhradní impedanci zkratového obvodu určené na základě Theveninovy věty)
μ_0	permeabilita vakua
ρ	měrný odpor
ρ_{20}	měrný odpor při 20°C
φ	fázový posuv
φ_k	je úhel impedance obvodu zkratového proudu (impedance mezi působištěm vnitřního napětí zdroje a místem poruchy)
φ_{rG}	fázový úhel mezi I_{rG} a $U_{rG} / \sqrt{3}$
ϑ	fiktivní teplota vodiče podle materiálu
ϑ_0	materiálová konstanta
ϑ_1	teplota vodiče před zkratem
ϑ_K	maximální dovolená teplota vodiče po zkratu
γ	měrná vodivost

1 Úvod

Nárůst spotřeby elektrické energie s sebou zcela logicky přináší i nutnost zvětšování velikosti energetických zdrojů a elektrických sítí. To však s sebou přináší i zvyšování velikosti poruchy, která se v dané síti může vyskytnout, přičemž poruchou s nejvíce škodlivými vlivy na síť a jednotlivá zařízení je vznik zkratového proudu. Čím vyšší je hodnota zkratového proudu tím větší jsou problémy s jeho zvládnutím. Velikost zkratových proudů ovlivňuje nejenom jednotlivé parametry rozvodné soustavy, ale také konstrukci elektrických zařízení a vyžaduje soustavné sledování v praxi.

Chceme-li tedy správně na dimenzovat v podstatě jakékoli elektroenergetické zařízení, je třeba znát nejenom velikost, ale i časový průběh zkratového proudu.

V případě projektování a řízení elektrizační soustavy je třeba řešit problém zkratových proudů nejen pro současnou situaci, ale i pro budoucnost (nárůst spotřeby a tím i zkratových proudů). Tento problém se obvykle řeší použitím zařízení s větší zkratovou odolností. Pouze v případech kdy není k dispozici zařízení s potřebnými parametry se volí opatření v podobě omezení zkratových proudů.

Pro ekonomické projektování a výrobu elektrických zařízení je nutno mít podklady v podobě perspektivních znalostí rozvoje zkratových proudů. Tyto podklady jsou vytvářeny za pomoci statistických metod, jež sledují nejenom rozvoj výroby elektrické energie a zkratových proudů, ale i četnost výskytu zkratových proudů v různých napěťových hladinách. Výsledky těchto měření mají velký vliv nejenom v oblasti projektování elektrizačních sítí a jejich provozu, ale také v oblasti ekonomické.

Znalosti o velikosti a průběhu zkratových proudů, které se mohou v síti vyskytnout, jsou také nezbytné pro správnou volbu a nastavení jistících a ochranných prvků, kterými zajišťujeme bezpečné odpojení jednotlivých zařízení v elektrizační soustavě při poruše.

2 Časový průběh zkratového proudu

2.1 Všeobecné

Elektrizační soustava (ES), která je tvořena souborem složitých prvků, v nichž se elektrická energie vyrábí a spotřebovává, se během běžného (bezporuchového) provozu nachází v tzv. ustáleném stavu. Tento stav je charakterizován rovnováhou všech veličin jejího chodu (napětí, proudy, výkony a mechanické momenty v rotačních zdrojích a spotřebičích). Hodnoty ustáleného stavu jsou podkladem pro návrh ES, a pro posouzení technicko-ekonomické charakteristiky soustavy.

Teoreticky by se v ES neměly v ustáleném stavu vyskytovat žádné s časem zanikající přechodné děje, to však v praxi neplatí. Je to způsobeno především běžnými zásahy do provozu ES (připojení a odpojení transformátorů, vedení, generátorů a spotřebičů, anebo změny jejich výkonů apod.), které vedou k neustálým pomalým změnám charakteristických veličin chodu sítě. V důsledku těchto změn přechází ES z jednoho ustáleného stavu do druhého, tato změna probíhá jako tzv. přechodný děj, který je charakterizován svojí aperiodicitou. Obvykle tedy předpokládáme, že ES je v ustáleném stavu, není-li třeba ručního nebo samočinného odpínání prvků ES, nebo nevzniká-li výrazná nerovnováha elektrických a mechanických momentů na hřídeli točivých strojů. To znamená, že se ES nachází v bezporuchovém stavu. Přechodné jevy probíhající v ustáleném stavu ES se nazývají **normální přechodové děje**.

Nachází-li se však soustava v poruchovém stavu, vznikají tzv. **poruchové přechodné děje**. Tento stav může nastat změnou zapojení prvků anebo náhlou změnou provozu (vypnutí zatížených vedení, odpojení zatížených soustrojí, vznik zkratu s následným odpojením prvků od ES, zemní spojení, atd.). Při poruchových přechodných dějích se společně se změnou provozních parametrů mění i množství energie vázané k elektrickým a elektromechanickým obvodům. [2]

Pro volbu zjednodušujících předpokladů řešení a rozdělení poruchových přechodných dějů, je důležité srovnání doby trvání přechodných složek veličin chodu a jejich periody s periodou proudu s jmenovitým kmitočtem [1]. Dle toho to kritéria se poruchové přechodné děje rozdělují na:

1. Pomalé – elektromechanické

Perioda jejich přechodných složek je tak velká, že se v přechodovém ději uplatňují i setrvačné hmoty velkých rotačních strojů v soustavě. V elektrické části soustavy je vzhledem k délce periody použito náhrady pomocí soustředných parametrů.

Patří sem přechodné děje související s náhlou změnou zatížení zdrojů, při kterém vzniká nerovnováha mezi elektrickým a mechanickým momentem na hřídeli generátorů, která ohrožuje synchronní chod. [1]

2. Středně rychlé – elektromagnetické

Jejich perioda je srovnatelná s periodou proudu s jmenovitým kmitočtem. Vliv setrvačných hmot se zanedbává a elektrická část se řeší za pomoci soustředných parametrů.

Příčinou těchto dějů je zkratová porucha, tj. náhlá změna izolačního odporu mezi krajními vodiči, případně středním vodičem nebo zemí v uzemněné soustavě. [1]

3. Rychlé přechodné jevy

Perioda přechodných složek je podstatně menší než perioda proudu s jmenovitým kmitočtem. Vliv setrvačných hmot je opět zanedbatelný a elektrická část se řeší pomocí náhradních obvodů s homogenně rozloženými parametry.

Tyto děje vznikají při úderu blesku do některého z prvků elektrizační soustavy nebo do jejich těsné blízkosti, nebo jsou vyvolány spínacími pochody. [1]

Rozdělení přechodných jevů podle délky periody má význam pouze z hlediska způsobu řešení (možnosti zjednodušení matematického modelu děje). Toto dělení nemá smysl z hlediska příčin přechodného děje, jelikož jedna příčina může způsobit přechodné děje všech tří skupin.

2.2 Zkratky v elektrizační soustavě

Pod pojmem zkrat (zkratová porucha) rozumíme **elektromagnetický** přechodný jev, který vzniká v ES v důsledku náhodného, nebo úmyslného vodivého spojení mezi dvěma nebo více vodivými částmi, vedoucí ke snížení elektrických potenciálů mezi těmito vodivými částmi takřka na nulu. Zkrat je časově omezen okamžikem náhlého zmenšení impedance mezi vodivými částmi (v místě poruchy) a okamžikem odpojení zdrojů od místa poruchy.

V místě zkratu dochází k poklesu napětí, přičemž do místa poruchy tečou zkratové proudy ze všech zdrojů soustavy, v závislosti na jejich výkonu a elektrické vzdálenosti od místa poruchy. Úbytky napětí vzrůstají od zdrojů směrem k místu zkratu, takže pokles napětí se projeví v celé ES. [3] Z hlediska proudů je nejvíce ohrožené místo zkratu, kterým protéká výsledný zkratový proud, který ohrožuje zařízení ES svými dynamickými (silovými) a tepelnými účinky. [1][2]

Za hlavní příčiny vzniku zkratu jsou považovány:

- mechanické poškození izolace, např. přetržení vodiče venkovního vedení, poškození kabelu při zemních pracích apod. [1]
- chybnou manipulací (především s odpojovači, při spínání dvou sítí, které nejsou synchronizované apod.) [2]
- nedostatečné dimenzování s ohledem na dynamické a tepelné namáhání
- přirozené znehodnocování izolace, např. vlhkostí [1]
- poruchy elektrických zařízení: popraskání izolátorů, znečištěním a opálením kontaktů, vadnou montáží apod. [2]

Všeobecně se za nejčastější příčinu zkratů považuje přepětí – kromě atmosférických (přímý úder blesku do vedení, nebo elektrostatická indukce) i přepětí provozní:

- při spínacích pochodech
- při zemním spojení
- vlivem rezonančních stavů
- při vypínání malých indukčních proudů (transformátor na prázdno)
- při náhlé ztrátě zatížení apod. [3]

Uvedené příčiny nemusí působit jednotlivě, ale často se vyskytují současně nebo následně. Následující tabulka udává statistický přehled o poruchovosti v sítích vn a vvn. [2]

Tab.2. 1 Statistické údaje o vzniku poruch v sítích vn a vvn za jeden rok [2]

	Venkovní vedení	Kabelové sítě	Elektrické stanice	%
Chybná montáž	12	27	2	3,1
Vada materiálu	71	71	11	11,2
Cizí zásah, vítr	227	156	10	28,9
Chyba obsluhy	55	7	36	7,2
Provozní přepětí	20	21	12	3,9
Atmosférické přepětí	509	17	96	45,7
Celkem	65,8%	21,9%	12,3%	100%

Nepříznivé účinky zkratových proudů:

- nadměrné mechanické namáhání částí zařízení
- nadměrné oteplení zařízení
- možné porušení synchronizmu paralelně pracujících soustav
- omezená možnost přerušení proudu vypínači
- narušení normálního chodu spotřebičů, převážně motorů
- poruchy izolace přepětím
- indukované napětí
- rušení sdělovacích cest

Nepříznivé účinky zkratových proudů jsou o to vážnější, že se často vyskytují současně. Nejčastěji sledované jsou mechanické a tepelné účinky, které můžeme omezit správným dimenzováním elektrických zařízení. [2]

Doba trvání zkratové poruchy závisí na druhu vypínacího zařízení nebo automatiky určené pro přerušení zkratového proudu. Nejkratší je při použití pojistek nebo jističů s magnetickým zhášením oblouku. V těchto případech bývá menší než 0,1s a závisí na velikosti zkratového proudu. U ostatních vypínacích zařízení a automatik je obvykle větší než 0,2s a může být i několik sekund. [1]

Pro přerušení zkratových proudů se v sítích *nn* používají jističe a pojistky, ve *vn* sítích pojistky a ochrany, ve *vvn* a *zvn* sítích jen ochrany.

2.2.1 Rozdělení zkratů

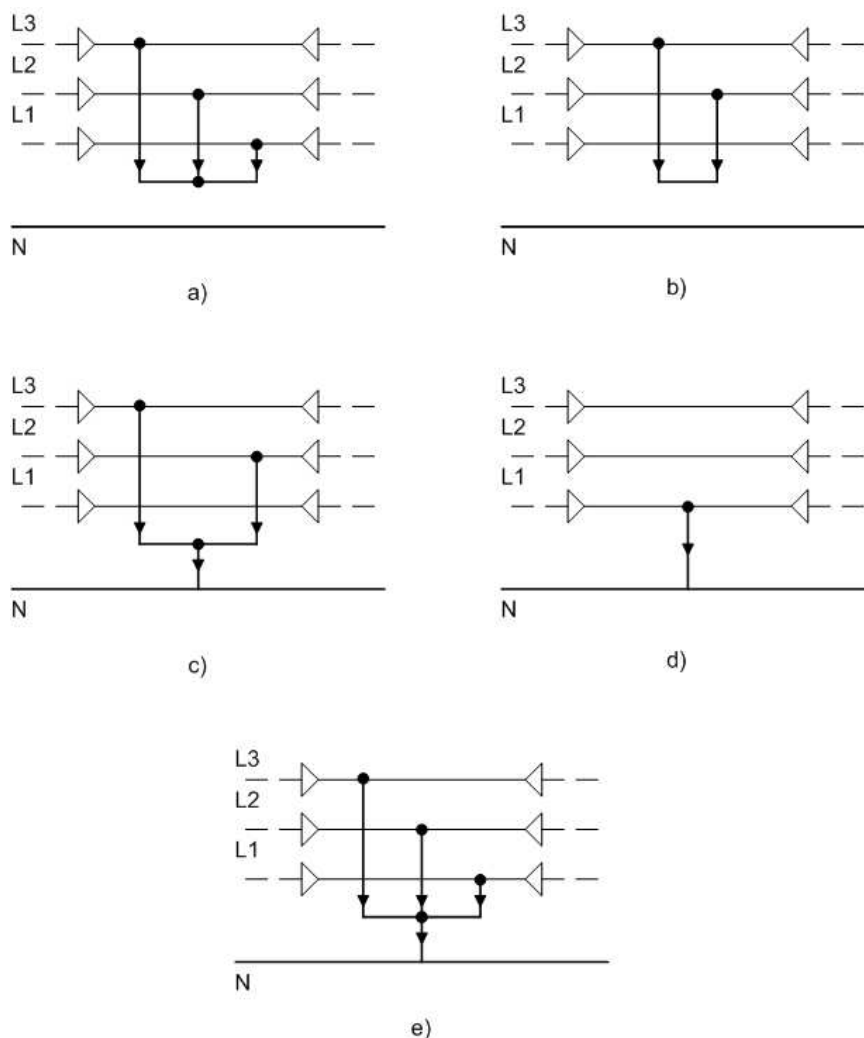
Podle přechodového odporu v místě zkratu mezi krajními vodiči, středním vodičem nebo zemí rozeznáváme:

- **zkraty dokonalé (kovové)**, se zanedbatelným přechodovým odporem (dokonalý styk kovových vodičů)
- **zkraty nedokonalé** s hořícím obloukem nebo jinak nedokonalým stykem vodičů, které ohrožují místo poruchy a jeho okolí požárem.

Dokonalé zkraty způsobují největší tepelné a silové namáhání prvků elektrizační soustavy, a jelikož je nelze vyloučit, jsou rozhodující pro jejich dimenzování. [1]

Podle zatěžování třífázových zdrojů při zkratech rozeznáváme:

- **zkraty souměrné:**
 - třífázové – současné spojení všech tří fází v jednom místě soustavy, případně kombinované se spojením se zemí. (obr 2.1 – a, e)
- **zkraty nesouměrné:**
 - dvoufázové – spojení dvou fází (obr 2.1 – b)
 - dvoufázové zemní – spojení dvou fází, kombinované se spojením se zemí (obr 2.1 – c)
 - jednofázové – spojení jedné fáze se zemí (obr 2.1 – d)



Obr. 2. 1: Druhy zkratů

Trojfázový zkratový proud je zpravidla největší. Třífázový zkrat se na venkovním vedení vyskytuje zřídka. Přesto je třeba se jím zabírat, jelikož elektrická zařízení se dimenzují na nejvyšší zkratový proud a ve většině případů ho představuje právě tento. Na rozdíl od venkovních vedení, kde převažuje výskyt jednofázových zkratů, a to s pravděpodobností víc jak 90%, u kabelových vedení převládá zkrat trojfázový a trojfázový zemní. U kabelů také většina nesouměrných poruch velmi rychle přechází vlivem propálení izolace v okolí poruchy na souměrné zkraty. Silové a tepelné účinky zkratových proudů mohou být u dokonalých nesouměrných poruch větší než u souměrných. Téměř vždy je tomu tak u sítí *vn* a *zvn*. [1] Následující tabulka udává pravděpodobnost výskytu jednotlivých zkratů.

Tab.2. 2 Pravděpodobnost výskytu jednotlivých zkratů v sítích [2]

Druh zkratu	Relativní pravděpodobnost výskytu [%]		
	<i>vn</i>	110 kV	220 kV
Třífázový	5	0,4	0,9
Dvoufázový	10	4,8	0,6
Dvoufázový zemní	20	3,8	5,4
Jednofázový	65	91	93,1

2.3 Časový průběh zkratového proudu

Náhlá změna impedance na svorkách zdrojů při zkratové poruše má za následek přechodný děj ve všech prvcích ES. Zkratovým proudem se poruší rovnováha mezi polem magnetickým a elektrickým v prostoru ES a dojde k narušení rovnováhy energií, které jsou nahromaděny

v indukčnostech a kapacitách obvodu: $W_L = \frac{1}{2}Li^2$ a $W_C = \frac{1}{2}Cu^2$. [4]

Do nového rovnovážného stavu přechází soustava pomocí přechodných složek napětí a proudů s vlastní periodou. Stanovení časového průběhu napětí a proudu při zkratu se obvykle zjednodušuje – zanedbávají se příčné admitance prvků ES včetně odběrů. Vyloučí se tak vliv elektrického pole a přechodné složky proudů a napětí mají frekvenci zdrojů, nebo jsou aperiodické. Rozložení energie magnetického pole v náhradním obvodu bez příčných admitancí a odběrů se proti stavu před zkratem změní. Tato změna je po dobu zkratové poruchy spojitá. Při stálém buzení synchronních zdrojů zkratového proudu se vlivem reakce kotvy zmenšuje energie magnetického pole v nich. [1]

Energie v ostatních pasivních prvcích ES se zvětšuje v důsledku zvětšujícího se proudu. V náhradním obvodu se pomocí přechodných složek proudu transformuje přebytek energie magnetických polí ve zdrojích do ostatních prvků náhradního obvodu. Kdyby nedošlo k přerušení zkratového proudu, trval by přechodný děj až do zániku přechodných složek a vzniku nového rovnovážného stavu se stejnou celkovou hodnotou energie magnetického pole v prvcích náhradního obvodu avšak s rozložením, které odpovídá ustálenému zkratovému proudu. [1]

Uvažujeme-li zkrat na svorkách synchronního generátoru, pak statorový proud dosáhne okamžitě hodnotu, která odpovídá impedanci zkratového obvodu. Magnetický tok vytvořený statorovým (zkratovým) proudem, indukuje v budícím a tlumícím vinutí napětí, jehož působením začne oběma vinutími protékat proud. Tento proud vytvoří magnetické pole, které má v prvním okamžiku stejnou hodnotu jako pole statoru, ovšem opačného směru. To v důsledku vede k tomu, jako by magnetický tok statoru vůbec neprotékal. Magnetické siločáry se totiž uzavírají obvodem s horší magnetickou vodivostí (vzduch). Tedy indukčnost statorového vinutí bude malá a tuto reaktanci nazýváme rázovou X_d'' , nebo také subtranzitní. [3]

Jak v tlumícím, tak v budícím vinutí, bude indukované napětí klesat a úměrně s tím začne vzrůstat reakce statoru, čímž se uplatňuje tzv. přechodná (tranzitní) reaktance X_d' . [3]

Zánikem přechodných složek, kdy magnetický tok statorového vinutí není vytlačován na rozptylové cesty a uzavírá se hlavním magnetickým obvodem, nastává ustálený chod na krátko a uplatňuje se reaktance synchronní X_d . [3]

Tento přechodný jev magnetických toků, proudů a reaktancí má útlum podle příslušných časových konstant. [3]

1) Amplitudy zkratových proudů:

- rázový (subtranzitní) proud

$$I_k'' = \frac{\sqrt{2} \cdot U}{X_d''} \quad (2.1)$$

-přechodný (tranzitní) proud

$$I_k' = \frac{\sqrt{2} \cdot U}{X_d'} \quad (2.2)$$

-ustálený zkratový proud

$$I_k = \frac{\sqrt{2} \cdot U}{X_d} \quad (2.3)$$

2) Časový průběh amplitud:

- rázová část proudu: $(I_k'' - I_k') \cdot e^{-\frac{t}{T_d''}} \quad (2.4)$

- přechodná část proudu: $(I_k'' - I_k') \cdot e^{-\frac{t}{T_d'}} \quad (2.5)$

kde: T_d'' a T_d' - jsou subtranzitní a tranzitní časová konstanta subtranzitní a tranzitní složky zkratového proudu

3) Průběh střídavé (periodické) složky zkratového proudu:

$$\begin{aligned} I_{kp} &= \sqrt{2} \cdot U \left[\left(\frac{1}{X_d''} - \frac{1}{X_d'} \right) \cdot e^{-\frac{t}{T_d''}} + \left(\frac{1}{X_d'} - \frac{1}{X_d} \right) \cdot e^{-\frac{t}{T_d'}} + \frac{1}{X_d} \right] \cdot \sin(\omega t - \varphi_k) = \\ &= \sqrt{2} \cdot \left[(I_k'' - I_k') \cdot e^{-\frac{t}{T_d''}} + (I_k' - I_k) \cdot e^{-\frac{t}{T_d'}} + I_k \right] \cdot \sin(\omega t - \varphi_k) \end{aligned} \quad (2.6)$$

kde: φ_k - je úhel impedance obvodu zkratového proudu (impedance mezi působištěm vnitřního napětí zdroje a místem poruchy)

4) Průběh stejnosměrné (aperiodické) složky:

a) při zatíženém generátoru:

$$I_{ka} = \sqrt{2} \cdot (I_k'' \cdot \sin \varphi_k - I \cdot \sin \varphi) \cdot e^{-\frac{t}{T_a}} \quad (2.7)$$

b) při nezatíženém generátoru (před zkratem):

$$I_{ka} = \sqrt{2} \cdot I_k'' \cdot \sin \varphi_k \cdot e^{-\frac{t}{T_a}} \quad (2.8)$$

kde: $\varphi_k = \arctg \frac{X}{R}$ - fázový posun mezi napětím a zkratovým proudem

φ, I - fázový posuv a proud před zkratem

T_a - časová konstanta stejnosměrné složky zkratového proudu

Ze vztahu (2.8) je zřejmé že mohou nastat dva mezní případy:

- napětí v okamžiku zkratu dosahuje své maximální hodnoty a proud prochází nulou ($\varphi_k = 0$).

V tomto případě je velikost aperiodické složky nulová a výsledný zkratový proud je souměrný.

$$I_{ka0} = \sqrt{2} \cdot I_k'' \cdot \sin 0^\circ \cdot e^{-\frac{t}{T_a}} = 0 \quad (2.9)$$

- napětí v okamžiku zkratu prochází nulou a proud dosahuje své maximální hodnoty ($\varphi_k \approx 90^\circ; R \neq 0$). V tomto případě aperiodická složka dosahuje své maximální hodnoty a vzniká nesouměrný zkrat.

$$I_{kaMAX} = \sqrt{2} \cdot I_k'' \cdot \sin 90^\circ \cdot e^{-\frac{t}{T_a}} = \sqrt{2} \cdot I_k'' \cdot e^{-\frac{t}{T_a}} \quad (2.10)$$

5) Celkový zkratový proud:

- celkový zkratový proud je součtem periodické a aperiodické složky zkratového proudu:

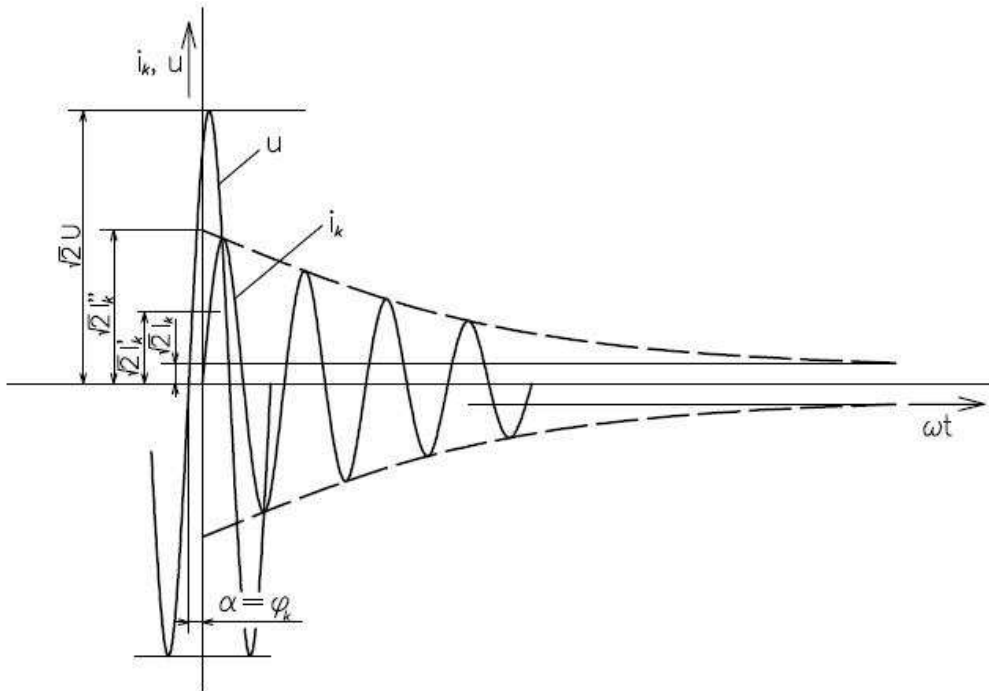
$$\begin{aligned} i_k(t) = I_{kp} + I_{ka} &= \sqrt{2} \cdot \left[(I_k'' - I_k') \cdot e^{-\frac{t}{T_d''}} + (I_k' - I_k) \cdot e^{-\frac{t}{T_d'}} + I_k \right] \cdot \sin(\omega t - \varphi_k) + \sqrt{2} \cdot I_k'' \cdot e^{-\frac{t}{T_a}} = \\ &= \sqrt{2} \cdot \left\{ I_k'' \cdot e^{-\frac{t}{T_a}} + \left[(I_k'' - I_k') \cdot e^{-\frac{t}{T_d''}} + (I_k' - I_k) \cdot e^{-\frac{t}{T_d'}} + I_k \right] \cdot \sin(\omega t - \varphi_k) \right\} \end{aligned} \quad (2.11)$$

- v případě že $I_{ka} = 0$ pak $I_k = I_{kp}$ a jedná se o souměrný průběh zkratu (obr. 2.2)

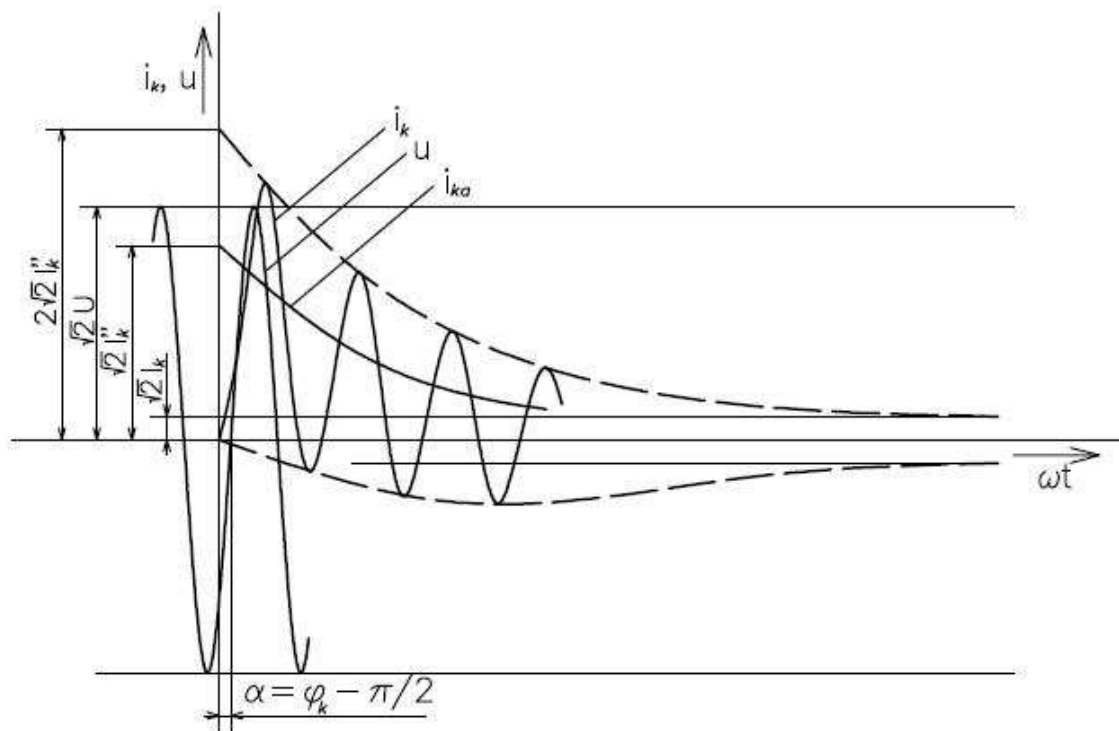
- v opačném případě ($I_{ka} = MAX$) se jedná o nesouměrný průběh zkratu (obr. 2.3)

6) Efektivní hodnota celkového zkratového proudu:

$$I_{ke} = \sqrt{I_{kp}^2 + I_{ka}^2} \quad (2.12)$$



Obr. 2. 2 průběh souměrného zkratu



Obr. 2. 3 průběh nesouměrného zkratu

V případě nesouměrného zkratu (obr. 2.3) můžeme jeho průběh rozložit na dvě složky:

- souměrnou střídavou (periodickou - I_{kp})
- stejnosměrnou (aperiodickou - I_{ka})

A dále souměrnou střídavou složku lze rozložit na:

- rázovou (subtranzitní - I_k'')
- přechodnou (tranzitní - I_k')
- ustálenou (I_k)

Složka rázová a přechodná mají exponenciální průběh tlumení. Prochází-li při vzniku zkratu napětí nulovou hodnotou, potom jde o nesouměrný průběh v příslušné fázi s maximální stejnosměrnou složkou. Zbývající dvě fáze budou mít v témže okamžiku poloviční hodnotu stejnosměrné složky.

Střídavé složky jednotlivých fází jsou souměrné a stejně velké bez ohledu na okamžik vzniku zkratu.

Z toho vyplývá, že z hlediska dimenzování, kdy určujeme maximální hodnoty zkratového proudu, nám stačí pouze sledovat jednu fázi – obecně tu, u které je předpoklad, že v okamžiku zkratu její napětí procházelo nulou a tudíž se v ní vyvinula maximální stejnosměrná složka.

2.4 Charakteristické hodnoty zkratového proudu

Z hlediska dimenzování elektrických zařízení a nastavení ochran není zapotřebí znát podrobný časový průběh zkratového proudu $i_k(t)$ (viz.(2.2)) ale vystačíme si s tzv. charakteristickými hodnotami zkratového proudu, mezi které patří:

- a) počáteční rázový zkratový proud I_k''
- b) nárazový zkratový proud I_{kn}
- c) vypínací zkratový proud I_{vyp} a jeho stejnosměrnou složku I_{avyp}
- d) ekvivalentní oteplovací proud I_{ke}
- e) ustálený zkratový proud I_k
- f) doba trvání zkratu t_k

A) Počáteční rázový zkratový proud I_k'' je počáteční efektivní hodnotou střídavého zkratového proudu v okamžiku jeho vzniku a je určen vztahem:

$$I_k'' = k_1 \cdot \frac{c \cdot U_v}{\sqrt{3} |Z_k|} \quad (2.13)$$

kde: k_1 - součinitel uvedený pro různé druhy zkratu v normě
(pro třífázový zkrat $k_1 = 1$)

U_v - sdružené napětí vztažené (napětí vztažené k místu zkratu).

Jedná se o napětí základního obvodu, na který je přepočítán zkratový obvod.

Z_k - celková výpočtová impedance, jejíž určení je pro různé druhy zkratů uvedeno v normě, přepočtená na základní obvod (pro třífázový zkrat odpovídá náhradní impedanci zkratového obvodu určené na základě Theveninovy věty)

c - napěťový součinitel zahrnující odhad vnitřního napětí zdrojů za jejich subtranzitní reaktancí v okamžiku vzniku zkratu. Nabývá hodnoty 1 pro zkrat z chodu zdrojů naprázdno a 1,1 z chodu při zatížení (podrobněji viz. příslušná norma). [1]

B) Nárazový zkratový proud I_{km} je definován jako maximální hodnota první amplitudy zkratového proudu, která nastává v čase $t = 0,01s$, při největší možné stejnosměrné složce. Jeho hodnota se určí podle vztahu:

$$I_{km} = i_k(0,01) = \sqrt{2} \left[I_k'' \cdot e^{-\frac{0,01}{T_a}} (I_k'' - I_k') \cdot e^{-\frac{0,01}{T_d''}} + (I_k' - I_k) \cdot e^{-\frac{0,01}{T_d'}} + I_k \right] \quad (2.14)$$

Hodnota I_{km} je rozhodující pro určení mechanického namáhání zkratového obvodu, neboť největší silové účinky zkratového proudu nastávají právě v okamžiku, kdy zkratový proud dosahuje maximální hodnoty.

V praxi se nárazový zkratový proud vyjadřuje pomocí tzv. nárazového koeficientu K a z počátečního rázového zkratového proudu I_k'' podle vztahu:

$$I_{km} = K \sqrt{2} I_k'' \quad (2.15)$$

Přičemž hodnota koeficientu K je daná normou.

C) Vypínací zkratový proud I_{vyp} je definován jako efektivní hodnota nesymetrického zkratového proudu v okamžiku vypnutí zkratu t_k . Rozlišujeme střídavou (symetrickou) složku I_{svyp} a stejnosměrnou (aperiodickou) složku I_{avyp} vypínacího zkratového proudu I_{vyp} .

Samotný vypínací proces zahrnuje dobu:

- působení (vybavení) ochran – zanedbává se
- funkční dobu samotného vypínače (0,1 – 0,3s)

Při definování vypínacího zkratového proudu tedy jde o to určit, jakou část z celkového přechodného jevu zkratu budeme vypínat, když meze jsou přibližně dány vypínačem na 0,1 – 0,3s vypínacího času. Ve většině případů je možné počítat pouze se střídavou souměrnou složkou a aperiodickou složku zkratového proudu můžeme zanedbat, jelikož už buď zanikla, nebo dosahuje zanedbatelných hodnot. V tomto případě se vypínací proud určí podle vztahu:

$$I_{svyp} = (I_k'' - I_k') \cdot e^{-\frac{t_k}{T_d''}} + (I_k' - I_k) \cdot e^{-\frac{t_k}{T_d'}} + I_k \quad (2.16)$$

Podle normy je možné pro zkraty elektricky vzdálené od synchronního zdroje uvažovat souměrný vypínací zkratový proud rovný počátečnímu rázovému zkratovému proudu. [1]

$$I_{vyp} = I_k'' \quad (2.17)$$

Avšak v případě blízkých zkratů, tj. malé elektrické vzdálenosti od zdroje nebo rychlých časů vypínáčů, je zapotřebí uvažovat i příslušnou část složky stejnosměrné, jejíž hodnota je:

$$I_{avyp} = \sqrt{2} I_k'' \cdot e^{-\frac{t_k}{T_a}} \quad (2.18)$$

Celkový vypínací zkratový proud je pak dán součtem střídavé a stejnosměrné složky podle vztahu:

$$I_{vyp} = \sqrt{I_{svyp}^2 + I_{avyp}^2} \quad (2.19)$$

D) Ekvivalentní oteplovací proud I_{ke} je efektivní hodnota fiktivního proudu harmonického průběhu, který za dobu trvání zkratu t_k vyvine stejné množství tepla Q při průchodu rezistencí R jako časově proměnný zkratový proud s nejvyšší možnou stejnosměrnou složkou. Množství vyvinutého tepla se rovná:

$$Q = R \int_0^{t_k} i_k^2(t) dt = R \cdot I_{ke}^2 \cdot t_k \quad (2.20)$$

Jelikož se jedná o zkratový proud, je dán jeho oteplovací účinek celkovým zkratovým proudem, přičemž obvykle působí po velice krátkou dobu do vypnutí zkratu, tudíž se neuvažuje odvádění tepla.

Zkratový proud není stálý, proto se během doby působení převádí na rovnocenný (ekvivalentní) fiktivní proud, který vyvine stejné množství tepla jako proud zkratový. Ze vztahu (2.20) pak můžeme vyjádřit oteplovací proud:

$$I_{ke} = \sqrt{\frac{1}{t_k} \int_0^{t_k} i_k^2(t) dt} \quad (2.21)$$

Ekvivalentní oteplovací proud se používá pro kontrolu tepelných účinků zkratového proudu. Při praktických výpočtech se stanoví z počátečního zkratového proudu I_k'' a pomocí koeficientu k_e , který je uveden v normě pro různá místa zkratu a různé doby jeho působení.

$$I_{ke} = k_e I_k'' \quad (2.22)$$

Kontrola oteplení vodičů se provádí pro fázové vodiče (3-pólový zkrat) a pro střední a ochranný vodič (1-pólový zkrat). [3] Přípustná teplota vodičů při zkratu je dána příslušnou normou.

Samotná kontrola vodičů spočívá v nadimenzování minimálního průřezu vodičů S_{min} tak, že po dobu působení ekvivalentního proudu nedojde k zahřátí vodiče nad přípustnou mez.

$$S_{min} = I_{ke} \cdot \frac{\sqrt{t_k}}{k} \quad (2.23)$$

$$\text{kde součinitel: } k = \sqrt{\frac{(\vartheta + 20) C_0}{\rho_{20}} \cdot \ln \frac{\vartheta + \vartheta_K}{\vartheta + \vartheta_1}} \quad (2.24)$$

přičemž:

- ϑ - fiktivní teplota vodiče podle materiálu
- C_0 - měrné teplo při 0°C
- ρ_{20} - měrný odpor při 20°C
- ϑ_K - maximální dovolená teplota vodiče po zkratu
- ϑ_1 - teplota vodiče před zkratem

Vodiče, které splňují podmínku uvedenou v rovnici (2.23) jsou odolné vůči tepelným účinkům zkratového proudu. U venkovních vedení, kde rozhoduje také mechanické namáhání, je třeba respektovat skutečnost, že vyhřátím lan zkratovým proudem se trvale zmenšuje jejich pevnost. [3]

E) Ustálený zkratový proud I_k je efektivní hodnota souměrného zkratového proudu, po vymizení jeho přechodných složek, tj. po době $t > 3T_d'$. Po této době se ustálí magnetické pole generátoru a obvodem protéká ustálený proud, který má sinusový průběh o stálé amplitudě a kmitočtu soustavy. Při zkratu na svorkách generátoru je efektivní hodnota: [3]

$$I_k = \frac{U}{X_d} \quad (2.25)$$

Při započítání reaktancí vnějšího vedení a při hodnotách časových konstant T_d' je zřejmé, že než dojde k odeznění přechodných složek a ustálení zkratového proudu, bývá tento již dávno odpojen.

Synchronní reaktanci X_d určujeme z charakteristik generátoru.

F) Doba trvání zkratu t_k je vymezena okamžikem vzniku zkratového proudu až po jeho odpojení, nebo do odeznění jeho přechodných složek.

3 Souměrné složky

Během zkratové poruchy se velice často vyskytují případy, kdy je zasažena pouze jedna či dvě fáze, jedná se tedy o zkrat nesouměrný, v němž se nepodílejí na výsledné hodnotě zkratového proudu všechny fáze stejnou měrou. Jde-li o studium ochran, je třeba znát rozdělení zkratového proudu v celé síti.

Výpočet nesouměrných zkratů se výpočetně velice usnadní rozložením proudů a napětí na souměrné složky.

Podstata této metody spočívá v rozkladu daného zkratového obvodu na dvě až tři samostatné soustavy (podle druhu zkratu). Jsou to soustavy:

- sousledná značí se dolním indexem (1)
- zpětná značí se dolním indexem (2)
- nulová (netočivá) značí se dolním indexem (0)

Pro každou samostatnou soustavu se určí výsledná reaktance $X_{(1)}$, $X_{(2)}$ a $X_{(0)}$ pro které platí:

- pro každou souměrnou soustavu se kreslí schéma zvlášť
- sousledná soustava ($X_{(1)}$) je totožná jako třífázový zkrat
- ve zpětné soustavě ($X_{(2)}$) má generátor, transformátor a vedení svoji reaktanci
- v netočivé soustavě ($X_{(0)}$) generátor, transformátor a vedení mají svoji reaktanci

Hodnoty těchto reaktancí (sousledná, zpětná a nulová) bývají uvedeny výrobcem daného prvku ES sítě.

Výslednou reaktanci z jednotlivých souměrných soustav poté získáme podle pravidel pro jednotlivé druhy zkratů.

3.1 Ekvivalentní napěťový zdroj

Pro řešení počátečního rázového zkratového proudu ve složkové soustavě se zavádí metoda používající ekvivalentní napěťový zdroj v místě zkratu.

Princip této metody spočívá v zavedení ekvivalentního napěťového zdroje v místě zkratu.

Tento napěťový zdroj v místě zkratu o velikosti $\frac{c \cdot U_n}{\sqrt{3}}$ je jediným aktivním napětím soustavy.

Všechny napájecí body sítě, synchronní stroje a asynchronní motory jsou zkratované za jejich vnitřními (rázovými) reaktancemi. Všechny paralelní kapacity a admitance (zátěže), kromě kapacit a admitancí motorů, jsou v sousledné a zpětné složce zanedbány.

Pro potřeby této výpočtové metody byl zaveden napěťový součinitel c . Udává poměr mezi napětím ekvivalentního napěťového zdroje a jmenovitým napětím sítě $U_n / \sqrt{3}$. Součinitel byl zaveden z důvodů:

- kolísání napětí v závislosti na čase a místu
- zanedbání zátěže a kapacitních reaktancí při výpočtu
- přepínání odboček transformátoru
- chování generátorů a motorů při přechodném ději

Tab.3. 1 Hodnoty napěťového součinitele c [2]

Jmenovité napětí U_n	Napěťový součinitel c	
	maximální zkratový proud c_{max}	minimální zkratový proud c_{min}
Nízké napětí 100 V až 1000 V	1,05 1,10	0,95
Vysoké napětí > 1 kV až 35 kV	1,10	1,00
Velmi vysoké napětí > 35 kV		

3.2 Základní vztahy pro výpočet souměrných složek

Metoda souměrných složek říká, že jakákoli nesymetrická trojfázová soustava (např. U_A, U_B, U_C) může být rozložena do tří symetrických fázorů. Konkrétně do soustavy sousledné, zpětné a netočivé ($U_{(1)}, U_{(2)}, U_{(0)}$). Mezi oběma soustavami pak platí vztah:

$$\begin{aligned}
 U_A &= U_{(0)} + U_{(1)} + U_{(2)} \\
 U_B &= U_{(0)} + a^2 \cdot U_{(1)} + a \cdot U_{(2)} \\
 U_C &= U_{(0)} + a \cdot U_{(1)} + a^2 \cdot U_{(2)}
 \end{aligned}
 \tag{3.1}$$

kde: a - točivý operátor, pro který platí:

$$\begin{aligned}
 a &= 1 \cdot e^{j120^\circ} = -\frac{1}{2} + j\frac{\sqrt{3}}{2} \\
 a^2 &= 1 \cdot e^{j240^\circ} = -\frac{1}{2} - j\frac{\sqrt{3}}{2}
 \end{aligned}
 \tag{3.2}$$

Jestliže označíme nesymetrickou soustavu fázorů napětí U_F a symetrickou soustavu fázorů napětí U_S , potom:

$$U_F = \begin{bmatrix} U_A \\ U_B \\ U_C \end{bmatrix} \quad U_S = \begin{bmatrix} U_{(0)} \\ U_{(1)} \\ U_{(2)} \end{bmatrix}
 \tag{3.3}$$

Soustavu rovnic (3.3) pak můžeme přepsat do maticového tvaru, která má podobu:

$$U_F = T \cdot U_S
 \tag{3.4}$$

kde: T - je desymetrizační transformační matice:

$$T = \begin{bmatrix} 1 & 1 & 1 \\ 1 & a^2 & a \\ 1 & a & a^2 \end{bmatrix} \quad (3.5)$$

Symetrické složky fázorů napětí U_S při známých fázorech napětí nesymetrické soustavy U_F vypočteme z maticové rovnice:

$$U_S = S \cdot U_F \quad (3.6)$$

kde: S - je symetrická čtvercová transformační matice a platí:

$$S = T^{-1} = \frac{1}{3} \cdot \begin{bmatrix} 1 & 1 & 1 \\ 1 & a & a^2 \\ 1 & a^2 & a \end{bmatrix} \quad (3.7)$$

Souměrné složky fázorů ($U_{(1)}, U_{(2)}, U_{(0)}$) mají frekvenci shodnou s frekvencí fázorů nesymetrické soustavy (U_A, U_B, U_C).

Velikost zkratového proudu v třífázové soustavě vypočteme na základě vhodného matematického modelu. Tento model se stává z náhrady třífázové soustavy soustavou jednofázovou, přičemž je potřeba rozložit nesymetrickou soustavu, která vznikla zkratem, na tři soustavy symetrické. Pro tento rozklad platí rovnice:

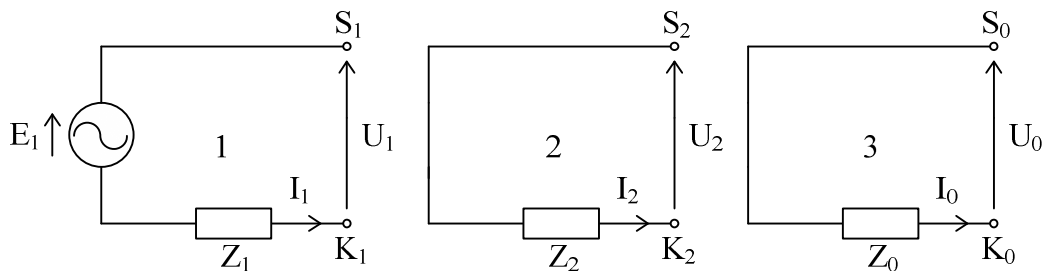
$$\begin{aligned} E_1 &= I_{(1)} \cdot Z_{(1)} + U_{(1)} \\ E_2 &= I_{(2)} \cdot Z_{(2)} + U_{(2)} \\ E_0 &= I_{(0)} \cdot Z_{(0)} + U_{(0)} \end{aligned} \quad (3.8)$$

Tyto tři soustavy rovnic nesymetrických složek můžeme považovat za samostatné, přičemž:

- $E_{(1)}, E_{(2)}, E_{(0)}$ - jsou napětí souměrných složek náhradního zdroje
- $U_{(1)}, U_{(2)}, U_{(0)}$ - napětí v místě zkratu
- $Z_{(1)}, Z_{(2)}, Z_{(0)}$ - jsou souměrné složky výsledných impedancí v místě zkratu
- $I_{(1)}, I_{(2)}, I_{(0)}$ - souměrné složky zkratového proudu

Výsledný stav poruchy po vyřešení jednotlivých souměrných složek napětí a proudů získáme zpětnou úpravou na třífázovou nesymetrickou soustavu podle vztahu (3.1). Navíc rovnice (3.8) se zjednodušuje, neboť reálné zdroje napětí fáze sousledné složky jsou vždy symetrické a hodnoty zpětné a netočivé složky napětí jsou nulové, tedy platí $E_{(2)} = E_{(0)} = 0$.

Na základě této úvahy můžeme sestavit tři náhradní složkové obvody pro řešení zkratů (obr. 3.1). Náhradní schéma obvodu sousledné složky má index 1, zpětné 2 a netočivé 0.



Obr. 3. 1 Náhradní schéma pro složky souměrné soustavy

Vzájemným propojením těchto samostatných obvodů získáme náhradní schéma pro jednotlivé typy zkratů. To současně vysvětluje, proč teče proud ve zpětné i netočivé soustavě i přesto, že zde není zdroj symetrického napětí.

Z výše uvedeného vyplývá, že je třeba znát náhradní schéma každého prvku v jednotlivých složkových soustavách.

Je zapotřebí rozlišovat mezi impedancemi v místě zkratu (F) a mezi zkratovými impedancemi každého prvku.

Hodnoty sousledných a zpětných impedancí se mohou navzájem lišit pouze v případě točivých strojů. Pokud se počítají elektricky vzdálené zkraty, je obecně dovoleno uvažovat $Z_{(2)} = Z_{(1)}$

V netočivé složkové soustavě jsou v podstatě tři jednofázové zdroje, které mají napětí o stejné fázi a amplitudě. Z tohoto důvodu je možné je nahradit jediným zdrojem, který je připojen na spojené tři fáze. Jestliže se zpětný vodič v sousledné a zpětné složce neuplatňuje, tak v netočivé soustavě je podmínkou pro uzavření proudového okruhu. Teče jím trojnásobek netočivé složky proudu $I_{(0)}$, proto je na něm úbytek napětí $3 \cdot I_{(0)} \cdot Z_N$, kde Z_N je jeho impedance. Je to stejná hodnota jako úbytek napětí na impedanci o hodnotě $3 \cdot Z_N$ protékaný proudem $I_{(0)}$. Proto se impedance Z_N v netočivé složkové soustavě uplatňuje s trojnásobnou hodnotou.

3.3 Použití souměrných složek pro řešení souměrných zkratů

Souměrným zkratem se rozumí zkrat třífázový. Tento zkrat je reprezentován pouze souslednou impedancí $Z_{(1)}$ a je tudíž výpočetně nejsnazší.

Pro vznik tří fázového zkratu platí následující předpoklad:

$$U_A = U_B = U_C = 0$$

Dosadíme li tento předpoklad do rovnice (3.6) a (3.7), pak obdržíme:

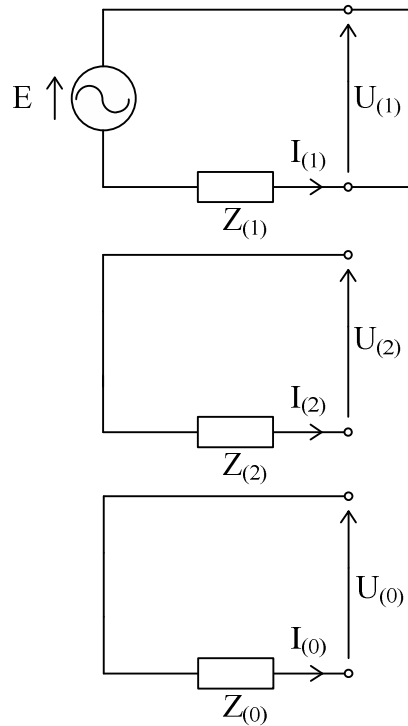
$$U_S = S \cdot U_F = \frac{1}{3} \begin{bmatrix} 1 & a & a^2 \\ 1 & a^2 & a \\ 1 & 1 & 1 \end{bmatrix} \begin{bmatrix} U_A \\ U_B \\ U_C \end{bmatrix} = \frac{1}{3} \begin{bmatrix} 1 & a & a^2 \\ 1 & a^2 & a \\ 1 & 1 & 1 \end{bmatrix} \begin{bmatrix} 0 \\ 0 \\ 0 \end{bmatrix} = \frac{1}{3} \begin{bmatrix} 0 \\ 0 \\ 0 \end{bmatrix} \quad (3.9)$$

$$U_{(1)} = U_{(2)} = U_{(0)} = 0$$

Jelikož je třífázový zkrat reprezentován pouze souslednou složkou a hodnota napětí sousledné složky je nulová, můžeme psát rovnici pro napěťovou smyčku ve tvaru:

$$E - I_{(1)} \cdot Z_{(1)} = 0 \quad \Rightarrow \quad I_{(1)} = \frac{E}{Z_{(1)}} \quad (3.10)$$

Z rovnice (3.10) pak vyplývá následující zapojení složkových schémat:



Obr. 3. 2 Zapojení složkových schémat pro třífázový zkrat

3.4 Propojení složkových schémat při nesouměrných zkratech

Propojení jednotlivých schémat souměrných složek, pro různé typy zkratů, se dá odvodit ze základních vztahů uvedených v kapitole (3.1) pro souměrné složky a z předpokladů, které vedou ke vzniku těchto zkratů.

3.4.1 Propojení složkových schémat pro jednofázový zkrat

Předpoklady vzniku jednofázového zkratu jsou:

- 1) před zkratem chod naprázdno
- 2) $U_A = 0$
- 3) $I_B = I_C = 0$

V kapitole (3.1) jsou uvedeny základní vztahy pro výpočet napětí souměrných složek, tyto vztahy však platí ve stejné podobě i pro určení jednotlivých proudů. Spojíme-li tedy rovnici (3.6) a (3.7), kde místo napětí budeme uvažovat proud, získáme vztah ve tvaru:

$$I_S = S \cdot I_F = \frac{1}{3} \begin{bmatrix} 1 & a & a^2 \\ 1 & a^2 & a \\ 1 & 1 & 1 \end{bmatrix} \begin{bmatrix} I_A \\ I_B \\ I_C \end{bmatrix} \quad (3.11)$$

Dosadíme-li do vztahu (3.11) předpoklady pro vznik jednofázového zkratu, tak obdržíme:

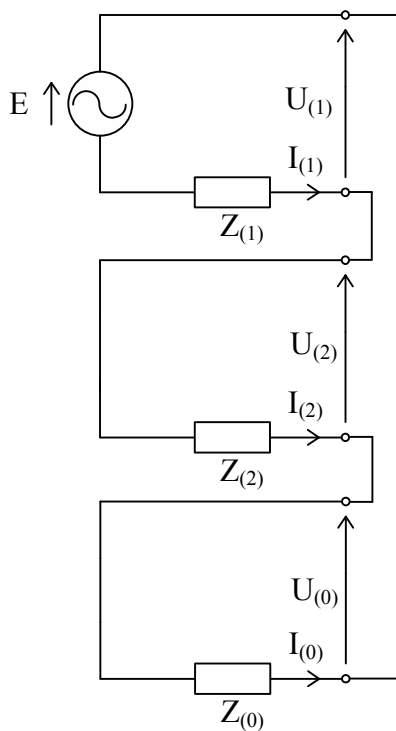
$$I_S = S \cdot I_F = \frac{1}{3} \begin{bmatrix} 1 & a & a^2 \\ 1 & a^2 & a \\ 1 & 1 & 1 \end{bmatrix} \begin{bmatrix} I_A \\ I_B \\ I_C \end{bmatrix} = \frac{1}{3} \begin{bmatrix} 1 & a & a^2 \\ 1 & a^2 & a \\ 1 & 1 & 1 \end{bmatrix} \begin{bmatrix} I_A \\ 0 \\ 0 \end{bmatrix} = \frac{1}{3} \begin{bmatrix} I_A \\ I_A \\ I_A \end{bmatrix} \quad (3.12)$$

$$I_{(1)} = I_{(2)} = I_{(0)} = \frac{1}{3} I_A$$

Z (3.12) je patrné, že všemi složkami protéká stejně velký proud, jehož velikost je dána celkovým napětím ekvivalentního zdroje a součtem impedancí jednotlivých složkových schémat:

$$I_{(1)} = I_{(2)} = I_{(0)} = \frac{E}{Z_{(1)} + Z_{(2)} + Z_{(0)}} \quad (3.13)$$

Z těchto vztahů vyplývá toto zapojení:



Obr. 3. 3 Propojení složkových schémat při jednofázovém zkratu

3.4.2 Propojení složkových schémat pro dvoufázový zkrat

Předpoklady vzniku dvoufázového zkratu jsou:

- 1) $I_B = -I_C$
- 2) $I_A = 0$

Použijeme-li stejný postup jako u jednofázového zkratu, tedy dosazení předpokladů vzniku do rovnice a z ní následné odvození propojení složkových schémat, obdržíme:

$$I_S = S \cdot I_F = \frac{1}{3} \begin{bmatrix} 1 & a & a^2 \\ 1 & a^2 & a \\ 1 & 1 & 1 \end{bmatrix} \begin{bmatrix} I_A \\ I_B \\ I_C \end{bmatrix} = \frac{1}{3} \begin{bmatrix} 1 & a & a^2 \\ 1 & a^2 & a \\ 1 & 1 & 1 \end{bmatrix} \begin{bmatrix} 0 \\ I_B \\ -I_B \end{bmatrix} = \frac{1}{3} \begin{bmatrix} (a-a^2)I_B \\ (a^2-a)I_B \\ 0 \end{bmatrix} = \frac{1}{3} \begin{bmatrix} j\sqrt{3}I_B \\ -j\sqrt{3}I_B \\ 0 \end{bmatrix}$$

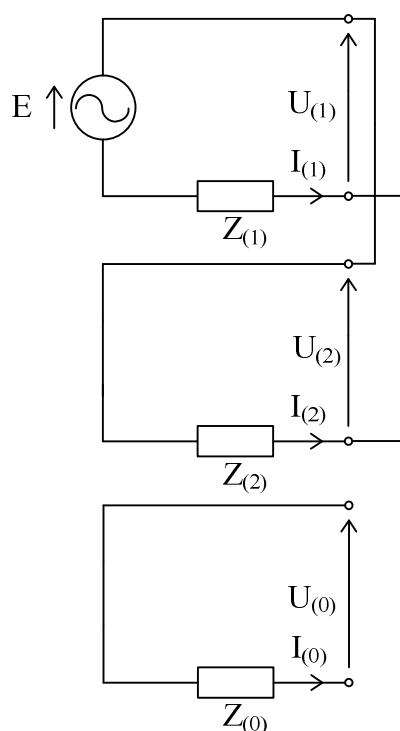
$$I_{(1)} = j\frac{1}{3}\sqrt{3}I_B = -I_{(2)} \quad (3.14)$$

$$I_{(0)} = 0$$

Vidíme, že proudy sousledné a zpětné složky jsou si rovny, pouze s opačným směrem, a hodnota proudu netočivé složky je nulová. To znamená, že složka sousledná a zpětná jsou zapojeny proti sobě a složka nulová je odpojena. Výsledná hodnota proudu protékajícího obvodem pak bude dána:

$$I_{(1)} = -I_{(2)} = \frac{E}{Z_1 + Z_2} \quad (3.15)$$

a schéma propojení souměrných složek bude vypadat následovně:



Obr. 3. 4 Propojení složkových schémat při dvoufázovém zkratu

3.4.3 Propojení složkových schémat pro dvoufázový zemní zkrat

Předpoklady vzniku dvoufázového zemního zkratu:

$$1) U_B = U_C = 0$$

$$1) I_A = 0$$

Postup je opět stejný jako v předchozích případech, čili opět dosazujeme do maticové rovnice (3.6) a (3.7).

$$U_S = S \cdot U_F = \frac{1}{3} \begin{bmatrix} 1 & a & a^2 \\ 1 & a^2 & a \\ 1 & 1 & 1 \end{bmatrix} \begin{bmatrix} U_A \\ U_B \\ U_C \end{bmatrix} = \frac{1}{3} \begin{bmatrix} 1 & a & a^2 \\ 1 & a^2 & a \\ 1 & 1 & 1 \end{bmatrix} \begin{bmatrix} U_A \\ 0 \\ 0 \end{bmatrix} = \frac{1}{3} \begin{bmatrix} U_A \\ U_A \\ U_A \end{bmatrix} \quad (3.16)$$

$$U_{(1)} = U_{(2)} = U_{(0)} = \frac{1}{3} U_A$$

Použijeme-li rovnici (3.8) s předpokladem že napětí generátoru je souměrné ($E_{(2)} = E_{(0)} = 0$), pak získáme následující vztah pro napětí jednotlivých složek:

$$\begin{aligned} U_{(1)} &= E - I_{(1)} \cdot Z_{(1)} \\ U_{(2)} &= -I_{(2)} \cdot Z_{(2)} \\ U_{(0)} &= -I_{(0)} \cdot Z_{(0)} \end{aligned} \quad (3.17)$$

Z rovnic (3.17) poté platí pro proudy:

$$I_{(1)} = \frac{E - U_{(1)}}{Z_{(1)}} \quad I_{(2)} = -\frac{U_{(2)}}{Z_{(2)}} \quad I_{(0)} = -\frac{U_{(0)}}{Z_{(0)}} \quad (3.18)$$

Dále použijeme rovnici (3.1) v proudovém tvaru:

$$I_A = I_{(1)} + I_{(2)} + I_{(0)} \quad (3.19)$$

Nyní do rovnice (3.19) dosadíme předpoklad vzniku dvoufázového zemního zkratu ($I_A = 0$):

$$0 = I_{(1)} + I_{(2)} + I_{(0)} \quad \Rightarrow \quad I_{(1)} = -I_{(2)} - I_{(0)} \quad (3.20)$$

Za proudy v rovnici (3.20) dosadíme (3.18) a obdržíme:

$$I_{(1)} = \frac{U_{(1)}}{Z_{(2)}} + \frac{U_{(1)}}{Z_{(0)}} = \frac{U_{(1)} \cdot (Z_{(2)} + Z_{(0)})}{Z_{(2)} \cdot Z_{(0)}} = U_{(1)} \cdot \frac{Z_{(2)} + Z_{(0)}}{Z_{(2)} \cdot Z_{(0)}} \quad (3.21)$$

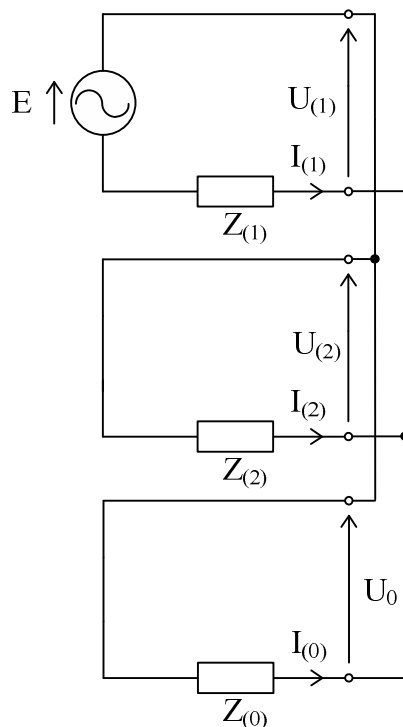
Z rovnice (3.21) poté vyjádříme $U_{(1)}$:

$$U_{(1)} = I_{(1)} \cdot \frac{Z_{(2)} \cdot Z_{(0)}}{Z_{(2)} + Z_{(0)}} \quad (3.22)$$

A nyní dosadíme rovnici (3.22) do (3.18) a obdržíme:

$$I_{(1)} = \frac{E - U_{(1)}}{Z_{(1)}} = \frac{E - I_{(1)} \cdot \frac{Z_{(2)} \cdot Z_{(0)}}{Z_{(2)} + Z_{(0)}}}{Z_{(1)}} = \frac{E}{Z_{(1)} + \frac{Z_{(2)} \cdot Z_{(0)}}{Z_{(2)} + Z_{(0)}}} \quad (3.23)$$

Z rovnice (3.23) je patrné, že hodnota proudu sousledné složky $I_{(1)}$ je rovna podílu ekvivalentního napětí E a sériově paralelní kombinaci impedancí jednotlivých složek, z čehož můžeme odvodit zapojení složkových schémat:



Obr. 3. 5 Propojení složkových schémat při dvoufázovém zemním zkratu

Uvedená zapojení složkových schémat a vztahy pro nesouměrné zkraty předpokládají dokonalý zkrat. To znamená, nepočítá např. s odporem oblouku, atd.

4 Zkratové impedance elektrických zařízení

4.1 Synchronní stroje

V soustavě plní funkci generátoru, motoru, nebo synchronního kompenzátoru. Může jít o stroje s hladkým rotorem, nebo o stroje s vyniklými póly.

Generátory přímo zapojené do soustavy

Pro výpočet I_k'' v soustavách napájených přímo z generátoru bez blokového transformátoru je potřebné použít v sousledné složkové soustavě impedanci:

$$Z_{(1)GK} = K_G \cdot Z_{(1)G} = K_G (R_{(1)G} + jX_{(1)G}) \quad (4.1)$$

s korekčním činitelem:

$$K_G = \frac{U_n}{U_{rG}} \cdot \frac{c_{\max}}{1 + x_d'' \sin \varphi_{rG}} \quad (4.2)$$

kde: c_{\max} - napět'ový součinitel podle tab. [-]

$Z_{(1)GK}$ - korigovaná impedance generátoru v sousledné složkové soustavě [Ω]

$Z_{(1)G}$ - rázová impedance generátoru v sousledné složkové soustavě

$$Z_G = R_G + jX_d'' \text{ [}\Omega\text{]}$$

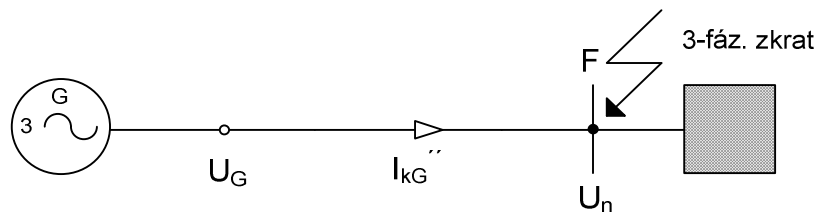
U_n - jmenovité napětí soustavy [kV]

U_{rG} - jmenovité napětí generátoru [kV]

φ_{rG} - fázový úhel mezi I_{rG} a $U_{rG} / \sqrt{3}$ [-]

x_d'' - poměrná rázová reaktance alternátoru vztažená ke jmenovité

$$\text{impedanci } [\Omega]: x_d'' = X_d'' / Z_{rG}, \text{ kde } Z_{rG} = U_{rG}^2 / S_{rG} \quad (4.3)$$



Obr. 4. 1 Příspěvek synchronního generátoru (pracujícího přímo do sítě) do třífázového zkratu

Při použití ekvivalentního napět'ového zdroje namísto rázového napětí E'' synchronního alternátoru musí být použit korekční součinitel K_G (4.2) pro výpočet korigované impedance $Z_{(1)GK}$. S dostatečnou přesností můžeme pro hodnoty rezistence synchronních strojů použít následující hodnoty [2]:

$$R_{Gf} = 0,05 \cdot X_d'' \text{ pro generátory s } U_{rG} > 1 \text{ kV a } S_{rG} \geq 100 \text{ MVA}$$

$$R_{Gf} = 0,07 \cdot X_d'' \text{ pro generátory s } U_{rG} > 1 \text{ kV a } S_{rG} \leq 100 \text{ MVA}$$

$$R_{Gf} = 0,15 \cdot X_d'' \text{ pro generátory s } U_{rG} \leq 1 \text{ kV}$$

V případě 3f zkratu, kdy napětí na svorkách generátoru není shodné s U_{rG} , zavádíme v rovnici (4.2) místo U_{rG} hodnotu $U_G = U_{rG}(1 + p_G)$, kde p_G je regulační rozsah napětí generátoru.

Pro stroje s hladkým rotorem (turboalternátory) je zpětná složka zkratové impedance rovna složce sousledné: $Z_{(2)GK} = Z_{(1)GK}$.

Avšak pro stroje s vyniklými póly (hydroalternátory), u kterých je rázová složka reaktance v podélné ose jiná než v ose příčné ($X_d'' \neq X_q''$), je potřebné zpětnou složku vypočítat jako:

$$X_{(2)G} = (X_d'' + X_q'') / 2 \quad (4.4)$$

kde: $X_{(2)G}$ - zpětná složka reaktance generátoru

X_d'' - rázová reaktance synchronního stroje v podélné ose (osa d)

X_q'' - rázová reaktance synchronního stroje v příčné ose (osa q)

Netočivá složka zkratové impedance generátoru má konečnou hodnotu pouze tehdy, když je uzel alternátoru uzemněný (přímo nebo přes impedanci – korekční součinitel K_G se v rovnici neuvažuje). V tomto případě se netočivá složka zkratové impedance určí:

$$Z_{(0)GK} = K_G \cdot Z_{(0)G} = K_G (R_{(0)G} + jX_{(0)G}) \quad (4.6)$$

4.2 Transformátory

Při výpočtu zkratů se příčná složka (magnetická reaktance a ztráty v železe) může zanedbat. Výsledkem je náhradní schéma o jediné impedanci (pro dvouvinuťový transformátor).

4.2.1 Dvouvinuťové transformátory

Sousledná složka se dá určit podle štítkových hodnot transformátoru:

$$Z_{(1)T} = \frac{u_k}{100} \cdot \frac{U_{rT}^2}{S_{rT}} \quad (4.7)$$

kde: u_k - jmenovité napětí nakrátko [-]

U_{rT} - jmenovité napětí transformátoru na straně vyššího nebo nižšího napětí [kV]

S_{rT} - jmenovitý zdánlivý výkon transformátoru [MVA]

Je-li třeba určit zkratovou impedanci v komplexním tvaru $Z_T = R_T + jX_T$, je třeba vypočítat činnou a induktivní složku napětí nakrátko:

$$u_k = \sqrt{u_r^2 + u_x^2} \quad (4.8)$$

Činná složka nakrátko se určí z činných ztrát nakrátko:

$$u_r = \frac{\Delta P_{kT}}{S_{rT}} \quad (4.9)$$

kde: ΔP_{kT} - jmenovité činné ztráty nakrátko [MW]

Rezistence transformátoru se pak určí:

$$R_T = u_r \cdot \frac{U_{rT}^2}{S_{rT}} \quad \text{nebo} \quad R_T = u_r \cdot \frac{\Delta P_{kT}}{3 \cdot I_{rT}^2} \quad (4.10)$$

kde: I_{rT} - jmenovitý proud transformátoru na straně vyššího nebo nižšího napětí

Pro reaktanci platí:

$$X_T = u_x \cdot \frac{U_{rT}^2}{S_{rT}} \quad (4.11)$$

Zpětná složka zkratové impedance je rovna sousledné složce: $Z_{(2)T} = Z_{(1)T}$

Náhradní schéma pro netočivou složku závisí na typu zapojení a způsobu provozu (uzemněný nebo izolovaný uzel) transformátoru.

U transformátorů plášťových nebo složených z tří jednofázových jednotek je možné netočivou složku zhruba určit:

$$Z_{(0)T} = Z_{(1)T} \quad (4.12)$$

Pro jádrové transformátory:

$$Z_{(0)T} = 0,85 \cdot Z_{(1)T} \quad (4.13)$$

Pro transformátory s přepínáním odboček stačí určit impedanci podle (4.7) pro základní polohu a přepočítat impedance, napětí a proudy pomocí jmenovitého transformačního poměru, který odpovídá přepínači v hlavní poloze.

4.3 Venkovní vedení a kabely

Vedení se ve střídavé soustavě v náhradním schématu uplatňuje podélnou impedanci Z a příčnou admitancí Y , přičemž z praxe vyplývá, že příčná admitance hraje z hlediska zkratových proudů minimální roli. To znamená, že nejčastější náhradní schéma vedení je tvořeno pouze podélnou impedancí Z .

Hodnota netočivé impedance se nejčastěji určuje měřením. Její hodnota je závislá na napěťové hladině, počtu vodičů ve svazku, na typu vedení, atd.

Činná rezistence na jednotku délky R_L venkovního vedení při teplotě vodiče 20°C se vypočítá z jmenovitého průřezu q_n a měrného odporu ρ :

$$R_L = \frac{\rho}{q_n} \quad (4.14)$$

Reaktance na jednotku délky X_L pro venkovní vedení (za předpokladu transpozice) se určí:

$$X_L = 2\pi f \frac{\mu_0}{2\pi} \left(\frac{0,25}{n} + \ln \frac{d}{r} \right) = f \mu_0 \left(\frac{0,25}{n} + \ln \frac{d}{r} \right) \quad (4.15)$$

kde: d - střední geometrická vzdálenost mezi vodiči nebo středy svazků:

$$d = \sqrt[3]{d_{L1L2} d_{L2L3} d_{L3L1}}$$

r - poloměr jednoduchého vodiče; v případě svazkových vodičů se za r dosadí $\sqrt[n]{nrR^{n-1}}$, s poloměrem svazku R

n - počet svazkových vodičů (pro jednoduchý vodič $n = 1$)

Pokud platí, že $\mu_0 = 4\pi \cdot 10^{-4}$ H/km (permeabilita vakua), pak pro síťovou frekvenci $f = 50$ Hz můžeme psát:

$$X_L = 0,0628 \left(\frac{0,25}{n} + \ln \frac{d}{r} \right) \quad (4.16)$$

Sousledná a zpětná složka jsou si rovny a dají se vypočíst z údajů vodiče (průřez a vzdálenosti středů vodičů).

4.4 Vedení z tuhých vodičů

Reaktance sousledné složky na jednotku délky se určuje graficky. Střední hodnota je 0,15 mΩ/m. Odpor vodiče pro 20 °C se pak určí:

$$R_{20} = \frac{10^9}{\gamma \cdot A} \quad (4.17)$$

kde: A - průřez vodiče [mm²]

γ - měrná vodivost [S/m]:

$\gamma = 54 \cdot 10^{-6}$ S/m	pro měď
$\gamma = 34 \cdot 10^{-6}$ S/m	pro hliník
$\gamma = 31 \cdot 10^{-6}$ S/m	pro alku

přepočít R_{20} na jinou teplotu je možné pomocí vztahu:

$$R_{\vartheta} = R_{20} \cdot \frac{\vartheta_0 + \vartheta}{\vartheta_0 + 20} \quad (4.18)$$

kde: R_{ϑ} - odpor při teplotě ϑ [Ω]

R_{20} - odpor při teplotě 20 °C [Ω]

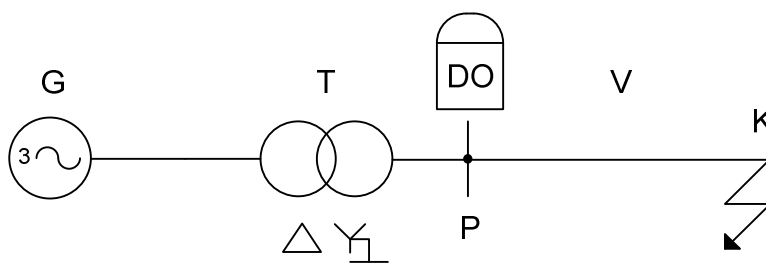
ϑ_0 - materiálová konstanta [°C]

5 Vypočet zkratů metodou souměrných složek

V této závěrečné části práce se zabývám praktickým řešením problematiky zkratových proudů na konkrétním příkladu, za použití obecných postupů řešení symetrických a nesymetrických zkratů objasněných v předchozích kapitolách.

5.1 Zadání

V dané části elektrizační soustavy (ES) (viz. obr. 5.1) určete proudové a napěťové poměry v bodě **k** (místo zkratu) a bodě **p** (místo připojení distanční – impedanční ochrany, která má chránit vedení). Pro jednotlivé druhy souměrných a nesouměrných zkratů nakreslete fázorové diagramy napětí a proudů pro bod **k** a **p**.



$$\begin{array}{lll}
 S_{rG} = 500\text{MVA} & 20 / 400\text{kV} & X_{V(1)} = X_{V(2)} = 60\Omega \\
 U_{rG} = 20\text{kV} & S_{rT} = 500\text{MVA} & X_{V(0)} = 2,5 \cdot X_{V(1)} \\
 x_d'' = x_{G(1)} = 0,2 & u_{kr} = x_{T(1)} = 0,12 & (l = 250\text{km}) \\
 x_{G(0)} = \infty & x_{T(1)} = x_{T(2)} = x_{T(0)} &
 \end{array}$$

G – elektrický generátor, **T** – transformátor, **DO** – distanční (impedanční) ochrana,
V – vedení o napěťové hladině 400 kV

Obr. 5. 1 Schéma a zadané parametry elektrizační soustavy

5.2 Postup řešení

Pro řešení nesymetrických i symetrických zkratů si nejprve musíme určit vztažné napětí U_V , které se většinou volí na hodnotu napěťové hladiny v místě zkratu (vztažné napětí je důležité z hlediska přepočtu zkratových impedancí pro náhradní schéma), v našem případě si tedy zvolíme $U_V = 400\text{kV}$. Poté provedeme výpočet zkratových impedancí sousledné, zpětné a netočivé složky pro jednotlivé prvky ES, z kterých následně určíme celkovou zkratovou impedanci. Poté již řešíme jednotlivé typy zkratů, podle postupů uvedených v předchozích kapitolách.

5.3 Výpočet zkratových impedancí pro náhradní schéma

Určení zkratových impedancí pro: generátor (X_G), transformátor (X_T) a vedení (X_V)

$$\bar{X}_{G(1)} = \bar{X}_{G(2)} = x_d'' \cdot \frac{U_{nG}^2}{S_{nG}} \cdot \frac{1}{p^2} = 0,2 \cdot \frac{(20 \cdot 10^3)^2}{500 \cdot 10^6} \cdot \left(\frac{400}{20}\right)^2 = \underline{j64\Omega}$$

$$\bar{X}_{T(1)} = \bar{X}_{T(2)} = \bar{X}_{T(0)} = u_{kr} \cdot \frac{U_{rT}^2}{S_{rT}} = 0,12 \cdot \frac{(400 \cdot 10^3)^2}{500 \cdot 10^6} = \underline{j38,4\Omega}$$

$$\bar{X}_{V(1)} = \bar{X}_{V(2)} = \underline{j60\Omega} \quad ; \quad \bar{X}_{V(0)} = 2,5 \cdot \bar{X}_{V(1)} = 2,5 \cdot 60 = \underline{j150\Omega}$$

Určení ekvivalentního napětí:

$$E = \frac{c \cdot U_V}{\sqrt{3}} = \frac{1,1 \cdot 400 \cdot 10^3}{\sqrt{3}} = \underline{254,034kV}$$

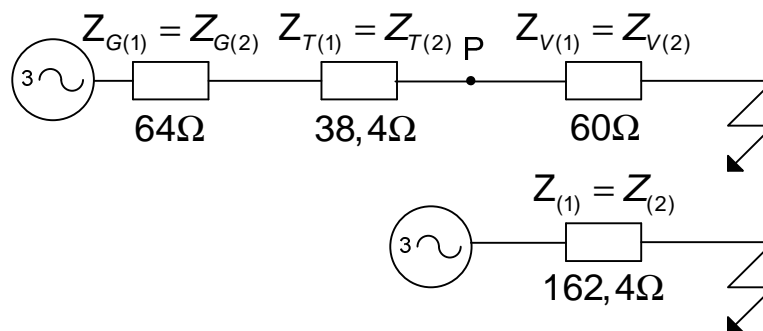
Výpočet korekčního součinitele:

$$k = \frac{\bar{X}_{V(0)} - \bar{X}_{V(1)}}{3 \cdot \bar{X}_{V(1)}} = \frac{150 - 60}{3 \cdot 60} = \underline{0,5}$$

Určení náhradní impedance (reaktance) sousledné a zpětné složkové soustavy:

$$\bar{Z}_{(1)} = \bar{Z}_{G(1)} + \bar{Z}_{T(1)} + \bar{Z}_{V(1)} = j64 + j38,4 + j60 = \underline{j162,4\Omega}$$

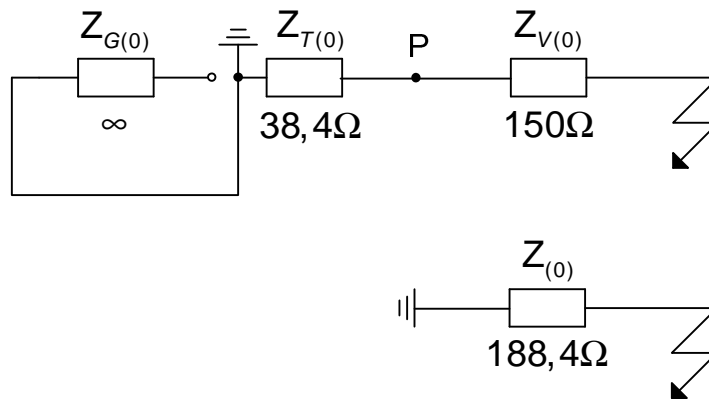
$$\underline{\bar{Z}_{(2)} = \bar{Z}_{(1)}}$$



Obr. 5. 2 Náhradní impedance sousledné a zpětné složky

Určení náhradní impedance (reaktance) netočivé složkové soustavy:

$$\bar{Z}_{(0)} = \bar{Z}_{T(0)} + \bar{Z}_{V(0)} = j38,4 + j150 = \underline{j188,4\Omega}$$



Obr. 5. 3 Náhradní impedance netočivé složky

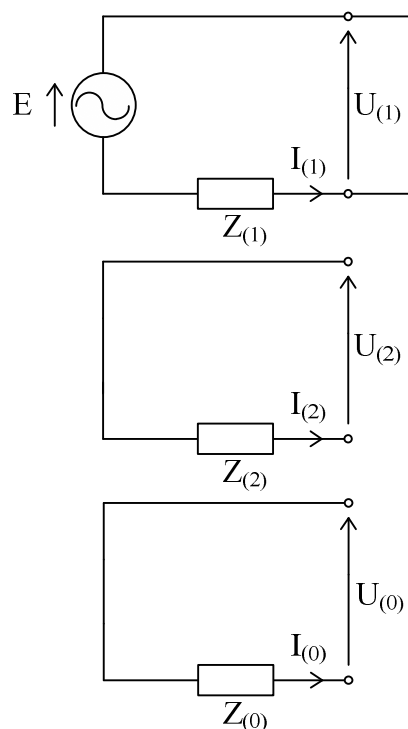
5.4 Třífázový zkrat

Pro třífázový zkrat platí tento předpoklad: $\hat{U}_A = \hat{U}_B = \hat{U}_C = 0$

Na základě této úvahy sestavíme složkovou soustavu:

$$\hat{U}_S = \bar{S} \cdot \hat{U}_F = \frac{1}{3} \begin{bmatrix} 1 & a & a^2 \\ 1 & a^2 & a \\ 1 & 1 & 1 \end{bmatrix} \begin{bmatrix} \hat{U}_A \\ \hat{U}_B \\ \hat{U}_C \end{bmatrix} = \frac{1}{3} \begin{bmatrix} 1 & a & a^2 \\ 1 & a^2 & a \\ 1 & 1 & 1 \end{bmatrix} \begin{bmatrix} 0 \\ 0 \\ 0 \end{bmatrix} = \begin{bmatrix} 0 \\ 0 \\ 0 \end{bmatrix}$$

Z toho plyne propojení složkových schémat:



Obr. 5. 4 Zapojení složkových schémat pro třífázový zkrat

Ze zapojení určíme zkratový proud:

$$\hat{I}_{k3}'' = \frac{E}{\bar{Z}_{(1)}}$$

Hodnoty zkratového proudu pro jednotlivé fáze:

$$\hat{I}_F = \bar{T} \cdot \hat{I}_S = \begin{bmatrix} 1 & 1 & 1 \\ a^2 & a & 1 \\ a & a^2 & 1 \end{bmatrix} \begin{bmatrix} \hat{I}_{(1)} \\ \hat{I}_{(2)} \\ \hat{I}_{(3)} \end{bmatrix} = \begin{bmatrix} 1 & 1 & 1 \\ a^2 & a & 1 \\ a & a^2 & 1 \end{bmatrix} \begin{bmatrix} \underline{I}_{(1)} \\ 0 \\ 0 \end{bmatrix} = \begin{bmatrix} \hat{I}_{(1)} \\ a^2 \hat{I}_{(1)} \\ a \hat{I}_{(1)} \end{bmatrix}$$

Proud má ve všech fázích stejné absolutní hodnoty, které jsou pouze fázově posunuty o 120° a 240°. Hodnota zkratového proudu ve fázi A je:

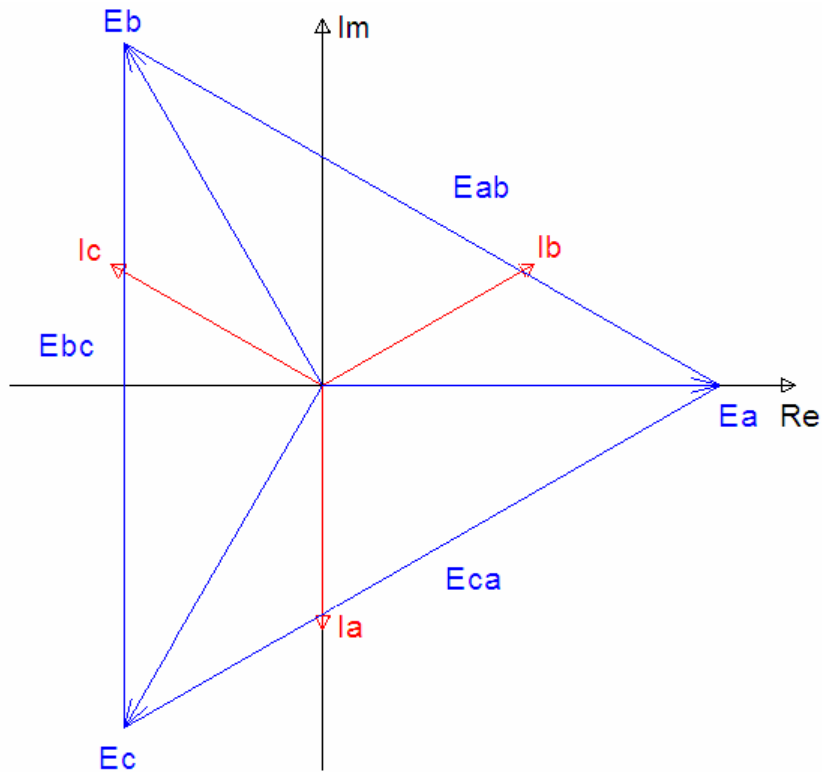
$$\hat{I}_{k3}'' = \frac{E}{\bar{Z}_{(1)}} = \frac{c \cdot U_V}{\sqrt{3} \cdot \bar{Z}_{(1)}} = \frac{1,1 \cdot 400 \cdot 10^3}{\sqrt{3} \cdot j162,4} = \underline{-j1564,25A}$$

Hodnoty naměřené v místě distanční ochrany **P** pro fázi **A** budou:

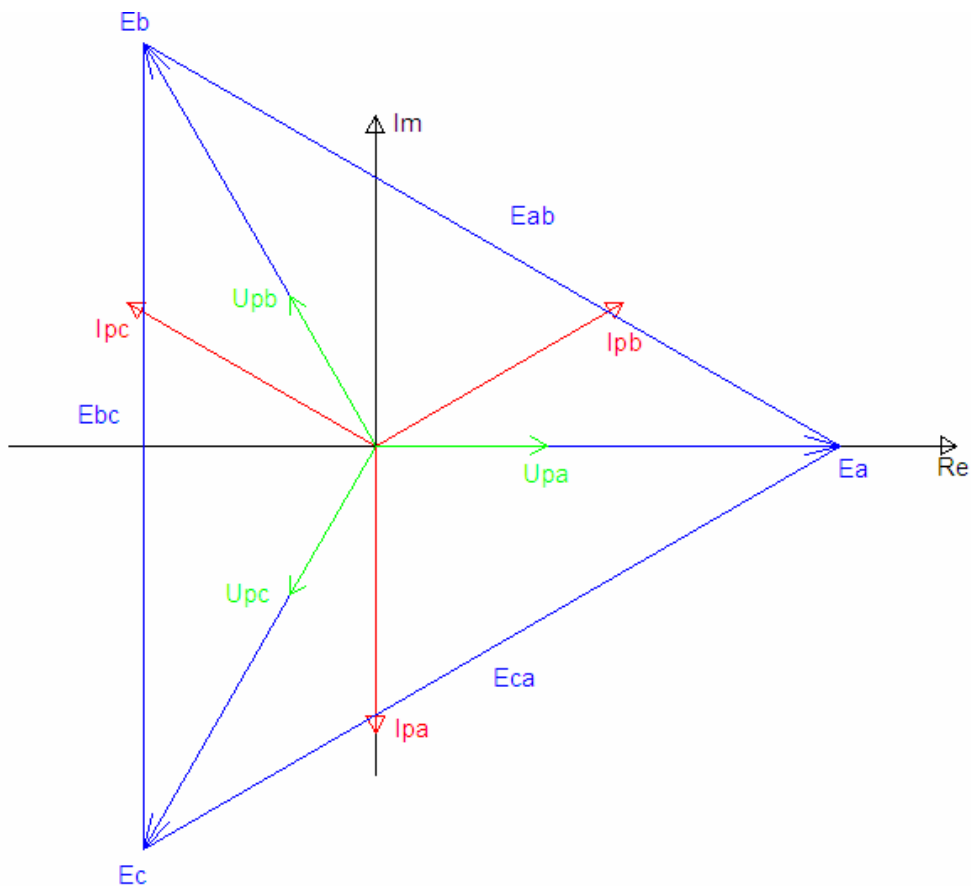
$$\hat{U}_{PA} = E - (\bar{Z}_{G(1)} + \bar{Z}_{T(1)}) \cdot \hat{I}_{k3}'' = 254,034 \cdot 10^3 - (j64 + j38,4) \cdot (-j1564,25) = \underline{93,8548kV}$$

Impedance změřená distanční ochranou (měla by změřit hodnotu rovnou impedanci vedení) :

$$\bar{Z}_P = \frac{\hat{U}_P}{\hat{I}_{k3}''} = \frac{93854,8}{-j1564,25} = \underline{j60\Omega}$$



Obr. 5. 5 Napěťové a proudové poměry při třífázovém zkratu v místě zkratu K doplněné o sdružené a fázové napětí zdroje E



Obr. 5. 6 Napěťové a proudové poměry při třífázovém zkratu v místě ochrany P doplněné o sdružené a fázové napětí zdroje E

5.5 Dvoufázový zkrat

Výpočet podle vzorce:

$$\hat{I}_{k2}'' = \frac{c \cdot U_n}{\bar{Z}_{(1)} + \bar{Z}_{(2)}} = \frac{c \cdot U_n}{2 \cdot \bar{Z}_{(1)}} = \frac{1,1 \cdot 400 \cdot 10^3}{2 \cdot j162,4} = \underline{\underline{-j1354,68A}}$$

Předpoklady v místě a době zkratu: $\hat{I}_B = -\hat{I}_C$; $\hat{I}_A = 0$

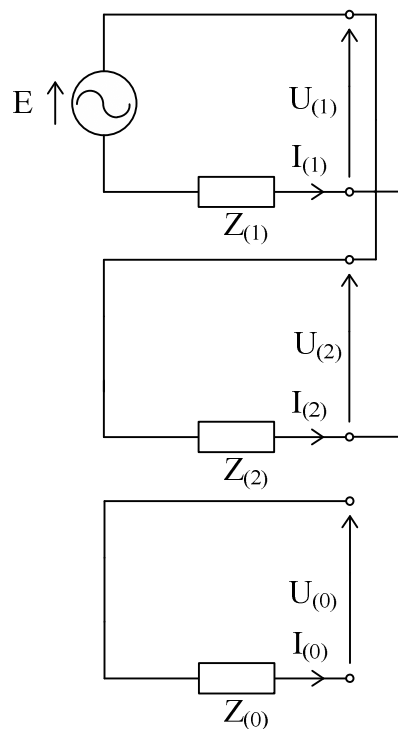
Složková soustava:

$$\hat{I}_S = \bar{S} \cdot \hat{I}_F = \frac{1}{3} \begin{bmatrix} 1 & a & a^2 \\ 1 & a^2 & a \\ 1 & 1 & 1 \end{bmatrix} \begin{bmatrix} \hat{I}_A \\ \hat{I}_B \\ \hat{I}_C \end{bmatrix} = \frac{1}{3} \begin{bmatrix} 1 & a & a^2 \\ 1 & a^2 & a \\ 1 & 1 & 1 \end{bmatrix} \begin{bmatrix} 0 \\ \hat{I}_B \\ -\hat{I}_B \end{bmatrix} = \frac{1}{3} \begin{bmatrix} (a-a^2)\hat{I}_B \\ (a^2-a)\hat{I}_B \\ 0 \end{bmatrix} = \frac{1}{3} \begin{bmatrix} j\sqrt{3}\hat{I}_B \\ -j\sqrt{3}\hat{I}_B \\ 0 \end{bmatrix}$$

$$\hat{I}_{(1)} = j\frac{1}{3}\sqrt{3}\hat{I}_B = -\hat{I}_{(2)}$$

$$\hat{I}_{(0)} = 0$$

Z předcházející rovnice lze provést zapojení složkový schémat:



Obr. 5. 7 Zapojení složkových schémat pro dvoufázový zkrat

Ze složkových schémat plyne:

$$\hat{U}_{(0)} = 0$$

$$\hat{U}_{(2)} = -\bar{Z}_{(2)}\hat{I}_{(2)} = \bar{Z}_{(2)}\hat{I}_{(1)}$$

$$\hat{U}_{(1)} = E - \bar{Z}_{(1)}\hat{I}_{(1)} = \hat{U}_{(2)}$$

Podle schématu je proud sousledné složkové soustavy:

$$\hat{I}_{(1)} = \frac{E}{\bar{Z}_{(1)} + \bar{Z}_{(2)}} = \frac{c \cdot U_n}{\sqrt{3}(\bar{Z}_{(1)} + \bar{Z}_{(2)})} = \frac{1,1 \cdot 400 \cdot 10^3}{\sqrt{3} \cdot 2 \cdot j162,4} = \underline{-j782,13A}$$

$$\hat{U}_{(2)} = \hat{U}_{(1)} = \bar{Z}_{(2)} \hat{I}_{(1)} = j162,4 \cdot (-j782,13) = \underline{127,017kV}$$

Přechod do fázových veličin v místě zkratu K:

$$\hat{I}_A = \underline{0A}$$

$$\hat{I}_B = -j\sqrt{3}\hat{I}_{(1)} = -j\sqrt{3} \cdot (-j782,13) = \underline{-1354,69A}$$

$$\hat{I}_C = -\hat{I}_B = \underline{1354,69A}$$

$$\hat{U}_A = \hat{U}_{(1)} + \hat{U}_{(2)} = 2 \cdot 127017 = \underline{254,034kV}$$

$$\hat{U}_B = a^2\hat{U}_{(1)} + a\hat{U}_{(2)} = (a^2 + a) \cdot \hat{U}_1 = -\hat{U}_1 = \underline{-127,017kV}$$

$$\hat{U}_C = a\hat{U}_{(1)} + a^2\hat{U}_{(2)} = (a + a^2) \cdot \hat{U}_1 = -\hat{U}_1 = \underline{-127,017kV}$$

Poměry v bodě P, složkové soustavy pro fázi A:

$$\hat{U}_{P(2)} = -(\bar{Z}_{T(2)} + \bar{Z}_{G(2)}) \hat{I}_{(2)} = -(j38,4 + j64) \cdot j782,13 = \underline{80,09kV}$$

$$\hat{U}_{P(1)} = \hat{U}_{(1)} + \bar{Z}_{V(1)} \cdot \hat{I}_{(1)} = 127017 + j60 \cdot (-j782,13) = \underline{173,95kV}$$

$$\hat{I}_{P(2)} = \hat{I}_{(2)} = \underline{j782,13A}$$

$$\hat{I}_{P(1)} = \hat{I}_{(1)} = \underline{-j782,13A}$$

Určení fázových veličin v bodě P:

$$\hat{U}_{PA} = \hat{U}_{P(1)} + \hat{U}_{P(2)} = 173950 + 80090 = \underline{254,034kV}$$

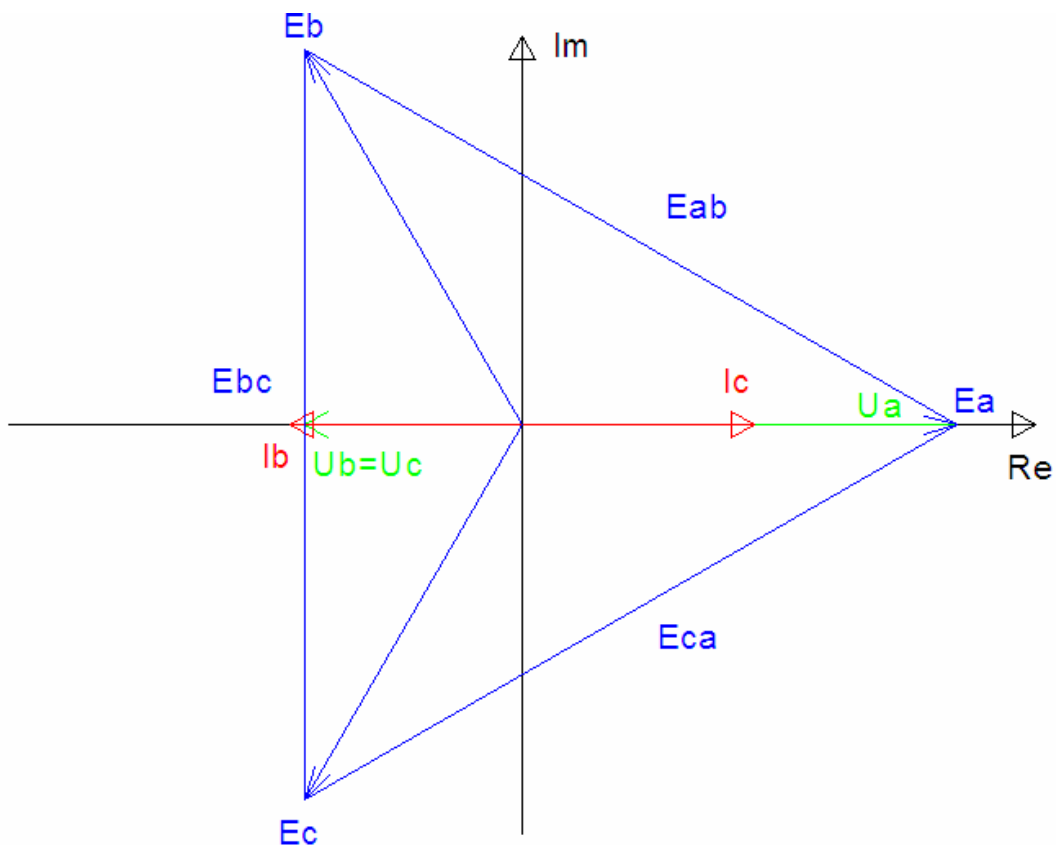
$$\hat{U}_{PB} = a^2\hat{U}_{P(1)} + a\hat{U}_{P(2)} = \left(-\frac{1}{2} - j\frac{\sqrt{3}}{2}\right) \cdot 173950 + \left(-\frac{1}{2} + j\frac{\sqrt{3}}{2}\right) \cdot 80090 = \underline{(-127020 - j81285,14)V}$$

$$\hat{U}_{PC} = a\hat{U}_{P(1)} + a^2\hat{U}_{P(2)} = \left(-\frac{1}{2} + j\frac{\sqrt{3}}{2}\right) \cdot 173950 + \left(-\frac{1}{2} - j\frac{\sqrt{3}}{2}\right) \cdot 80090 = \underline{(-127020 + j81285,14)V}$$

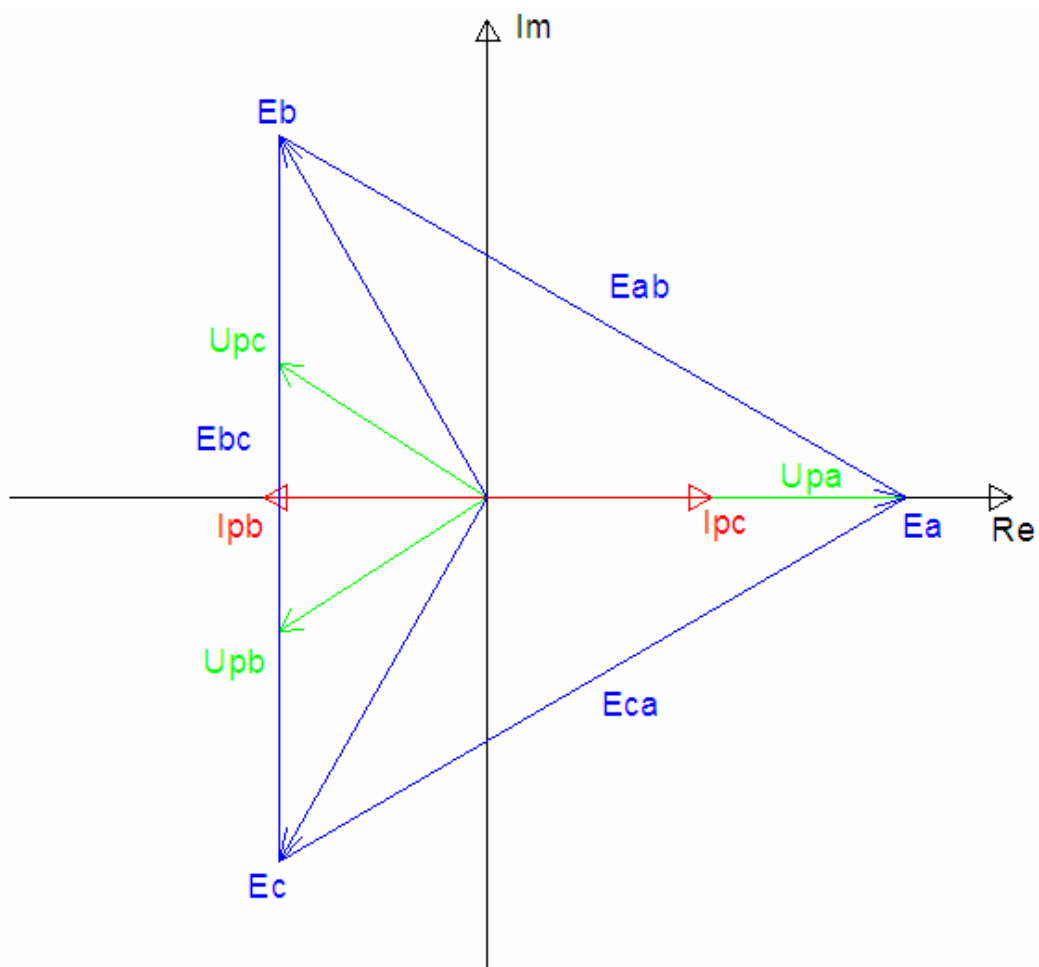
$$\hat{I}_{FP} = \bar{T} \cdot \hat{I}_{PS} = \begin{bmatrix} 1 & 1 & 1 \\ a^2 & a & 1 \\ a & a^2 & 1 \end{bmatrix} \begin{bmatrix} \hat{I}_{P(1)} \\ \hat{I}_{P(2)} \\ \hat{I}_{P(0)} \end{bmatrix} = \begin{bmatrix} 1 & 1 & 1 \\ a^2 & a & 1 \\ a & a^2 & 1 \end{bmatrix} \begin{bmatrix} -j782,13 \\ j782,13 \\ 0 \end{bmatrix} = \begin{bmatrix} -j782,13 + j782,13 \\ a^2 \cdot (-j782,13) - a \cdot j782,13 \\ a \cdot (-j782,13) - a^2 \cdot j782,13 \end{bmatrix} = \begin{bmatrix} 0 \\ -1354,69 \\ 1354,69 \end{bmatrix} A$$

Impedance změřená teoreticky ochranou:

$$\bar{Z} = \frac{\hat{U}_{PB} - \hat{U}_{PC}}{\hat{I}_{PB}} = \frac{-j81285,14 - 127020 - (j81285,14 - 127020)}{-1354,69} = \underline{j120\Omega}$$



Obr. 5. 8 Napěťové a proudové poměry při dvoufázovém zkratu v místě zkratu K doplněné o sdružené a fázové napětí zdroje E



Obr. 5. 9 Napěťové a proudové poměry při dvoufázovém zkratu v místě ochrany P doplněné o sdružené a fázové napětí zdroje E

5.6 Jednofázový zkrat

$$\hat{I}_{k1}'' = \frac{\sqrt{3} \cdot c \cdot U_{vz}}{|\bar{Z}_{(1)} + \bar{Z}_{(2)} + \bar{Z}_{(0)}|} = \frac{\sqrt{3} \cdot 1,1 \cdot 400 \cdot 10^3}{|2 \cdot j162,4 + j188,4|} = -j1485A$$

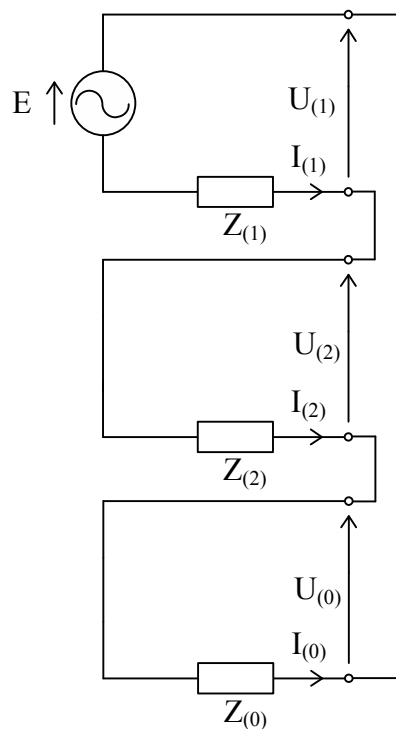
Předpoklad: $\hat{U}_A = 0$; $\hat{I}_B = 0$; $\hat{I}_C = 0$

Složková soustava:

$$\hat{I}_S = \bar{S} \cdot \hat{I}_F = \frac{1}{3} \begin{bmatrix} 1 & a & a^2 \\ 1 & a^2 & a \\ 1 & 1 & 1 \end{bmatrix} \begin{bmatrix} \hat{I}_A \\ \hat{I}_B \\ \hat{I}_C \end{bmatrix} = \frac{1}{3} \begin{bmatrix} 1 & a & a^2 \\ 1 & a^2 & a \\ 1 & 1 & 1 \end{bmatrix} \begin{bmatrix} \hat{I}_A \\ 0 \\ 0 \end{bmatrix} = \frac{1}{3} \begin{bmatrix} \hat{I}_A \\ \hat{I}_A \\ \hat{I}_A \end{bmatrix}$$

$$\hat{I}_{(1)} = \hat{I}_{(2)} = \hat{I}_{(0)} = \frac{1}{3} \hat{I}_A$$

Z těchto rovnic provedeme zapojení složkových schémat:



Obr. 5. 10 Zapojení složkových schémat pro jednofázový zkrat

Ze složkových schémat můžeme zjistit:

$$\hat{I}_{(1)} = \frac{E}{\bar{Z}_{(1)} + \bar{Z}_{(2)} + \bar{Z}_{(0)}} = \frac{c \cdot U_{vz}}{\sqrt{3} (2 \cdot \bar{Z}_{(1)} + \bar{Z}_{(0)})} = \frac{1,1 \cdot 400 \cdot 10^3}{\sqrt{3} (2 \cdot j162,4 + j188,4)} = -j495A$$

$$\hat{U}_{(0)} = -\bar{Z}_{(0)} \hat{I}_{(1)} = -j188,4 \cdot (-j495) = -93,258kV$$

$$\hat{U}_{(2)} = -\bar{Z}_{(2)} \hat{I}_{(1)} = -j162,4 \cdot (-j495) = -80,388kV$$

$$\hat{U}_{(1)} = E - \bar{Z}_{(1)} \hat{I}_{(1)} = E - \bar{Z}_{(1)} \cdot \frac{E}{\bar{Z}_{(1)} + \bar{Z}_{(2)} + \bar{Z}_{(0)}} = (\bar{Z}_{(2)} + \bar{Z}_{(0)}) \cdot \hat{I}_{(1)} = (j162,4 + j188,4) \cdot (-j495) = 173,646kV$$

Přechod k fázovým veličinám v místě zkratu K:

$$\begin{aligned}\hat{U}_F = \bar{T} \cdot \hat{U}_S &= \begin{bmatrix} 1 & 1 & 1 \\ a^2 & a & 1 \\ a & a^2 & 1 \end{bmatrix} \begin{bmatrix} \hat{U}_{(1)} \\ \hat{U}_{(2)} \\ \hat{U}_{(0)} \end{bmatrix} = \begin{bmatrix} 1 & 1 & 1 \\ a^2 & a & 1 \\ a & a^2 & 1 \end{bmatrix} \begin{bmatrix} (\bar{Z}_{(2)} + \bar{Z}_{(0)}) \cdot \hat{I}_{(1)} \\ -\bar{Z}_{(2)} \cdot \hat{I}_{(1)} \\ -\bar{Z}_{(0)} \cdot \hat{I}_{(1)} \end{bmatrix} = \begin{bmatrix} 0 \\ (a^2 - a)\bar{Z}_{(2)} + (a^2 - 1)\bar{Z}_{(0)} \\ (a - a^2)\bar{Z}_{(2)} + (a - 1)\bar{Z}_{(0)} \end{bmatrix} \cdot \hat{I}_{(1)} = \\ &= \begin{bmatrix} 0 \\ -j\sqrt{3} \cdot \bar{Z}_{(2)} + j\sqrt{3}a \cdot \bar{Z}_{(0)} \\ j\sqrt{3} \cdot \bar{Z}_{(2)} - j\sqrt{3}a^2 \cdot \bar{Z}_{(0)} \end{bmatrix} \cdot \hat{I}_{(1)} = \begin{bmatrix} 0 \\ -j\sqrt{3}j162,4 + j\sqrt{3}a \cdot j188,4 \\ j\sqrt{3}j162,4 - j\sqrt{3}a^2 \cdot j188,4 \end{bmatrix} \cdot (-j495) = \begin{bmatrix} 0 \\ -139887 - j219999,9 \\ -139887 + j219999,9 \end{bmatrix} V\end{aligned}$$

Složková soustava pro bod P, fáze A:

$$\begin{aligned}\hat{U}_{AP(0)} &= -\bar{Z}_{T(0)} \cdot \hat{I}_{(1)} = -j38,4 \cdot (-j495) = \underline{-19,008kV} \\ \hat{U}_{AP(2)} &= -(\bar{Z}_{T(2)} + \bar{Z}_{G(2)}) \cdot \hat{I}_{(1)} = -(j38,4 + j64) \cdot (-j495) = \underline{-50,688kV} \\ \hat{U}_{AP(1)} &= \hat{U}_{(1)} + \bar{Z}_{V(1)} \cdot \hat{I}_{(1)} = 173646 + j60 \cdot (-j495) = \underline{203,346kV}\end{aligned}$$

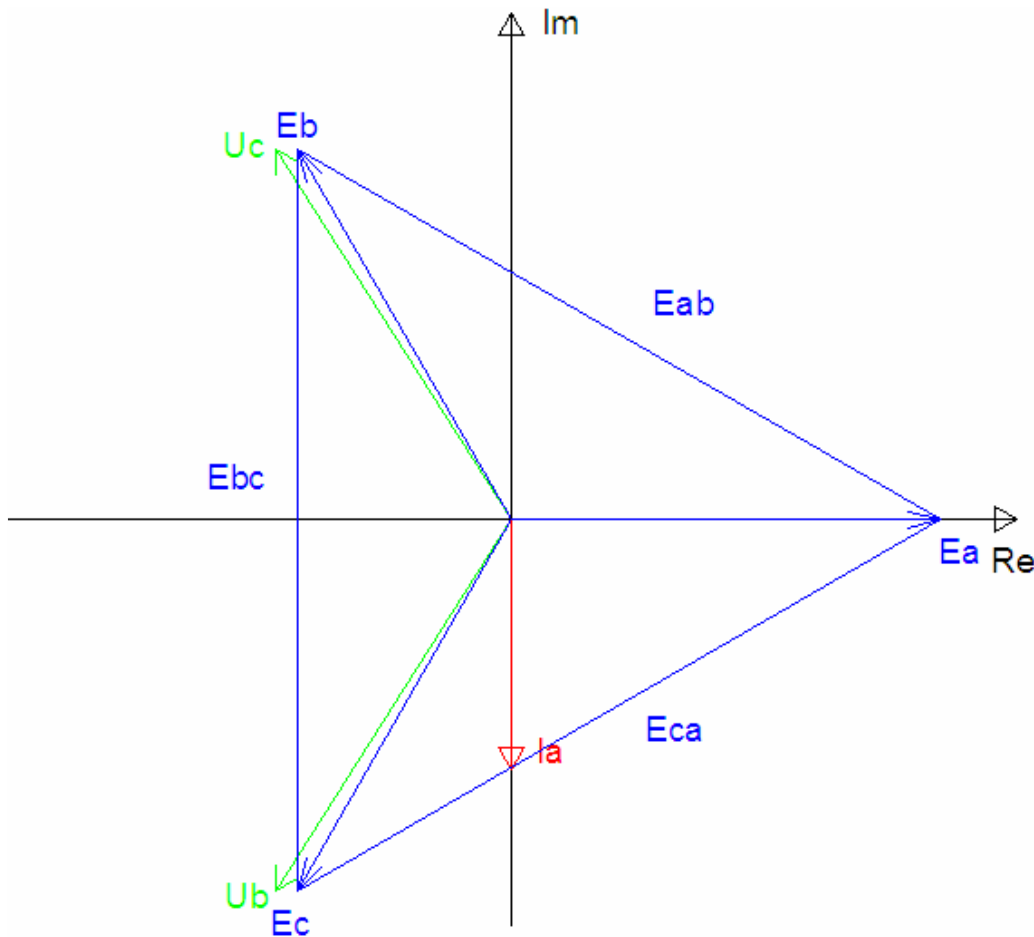
Fázové veličiny v místě ochrany P:

$$\begin{aligned}\hat{U}_{FP} = \bar{T} \cdot \hat{U}_{SP} &= \begin{bmatrix} 1 & 1 & 1 \\ a^2 & a & 1 \\ a & a^2 & 1 \end{bmatrix} \begin{bmatrix} \hat{U}_{P(1)} \\ \hat{U}_{P(2)} \\ \hat{U}_{P(0)} \end{bmatrix} = \begin{bmatrix} 1 & 1 & 1 \\ a^2 & a & 1 \\ a & a^2 & 1 \end{bmatrix} \begin{bmatrix} 203346 \\ -50688 \\ -19008 \end{bmatrix} = \begin{bmatrix} 203346 - 50688 - 19008 \\ a^2 \cdot 203346 + a(-50688) - 19008 \\ a \cdot 203346 + a^2(-50688) - 19008 \end{bmatrix} = \\ &= \begin{bmatrix} 133650 \\ -95337 - j219999,9 \\ -95337 + j219999,9 \end{bmatrix} V\end{aligned}$$

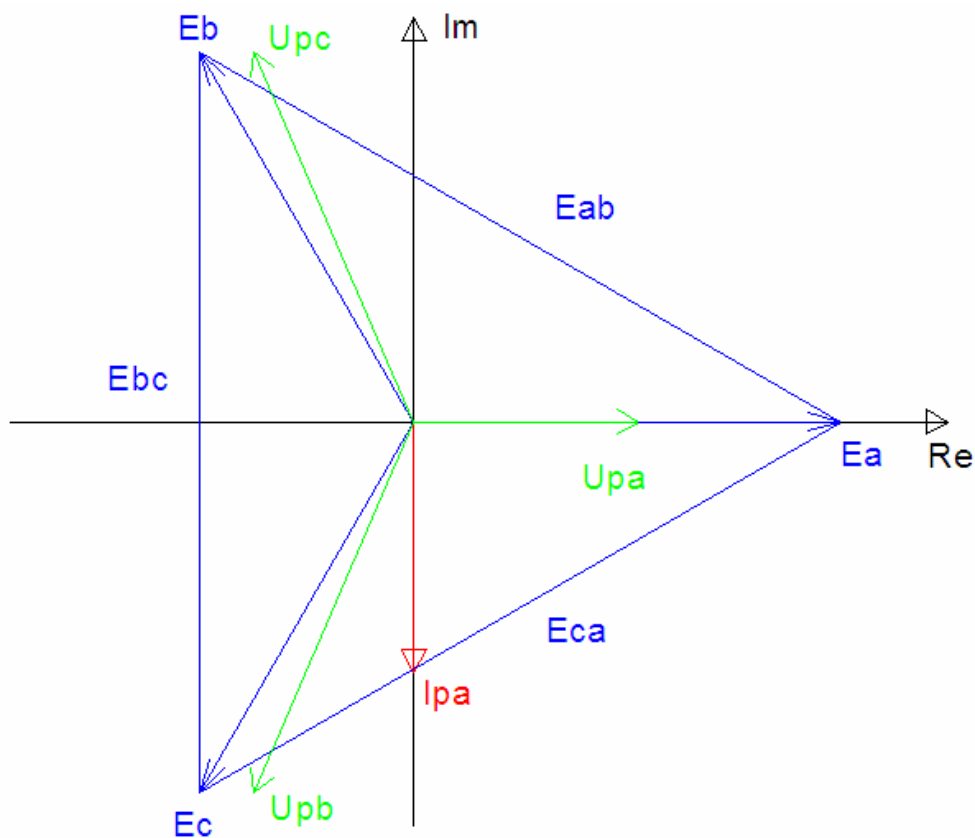
$$\hat{I}_{FP} = \bar{T} \cdot \hat{I}_{SP} = \begin{bmatrix} 1 & 1 & 1 \\ a^2 & a & 1 \\ a & a^2 & 1 \end{bmatrix} \begin{bmatrix} \hat{I}_{P(1)} \\ \hat{I}_{P(2)} \\ \hat{I}_{P(0)} \end{bmatrix} = \begin{bmatrix} 1 & 1 & 1 \\ a^2 & a & 1 \\ a & a^2 & 1 \end{bmatrix} \begin{bmatrix} -j495 \\ -j495 \\ -j495 \end{bmatrix} = \begin{bmatrix} -j495 - j495 - j495 \\ a^2(-j495) + a(-j495) - j495 \\ a(-j495) + a^2(-j495) - j495 \end{bmatrix} = \begin{bmatrix} -j1485 \\ 0 \\ 0 \end{bmatrix} A$$

Impedance změřená teoreticky ochranou:

$$\bar{Z} = \frac{\hat{U}_{FPA}}{\hat{I}_{PA} + 3 \cdot k \cdot \hat{I}_{P(0)}} = \frac{133650}{-j1485 + 3 \cdot 0,5 \cdot (-j495)} = \underline{j60\Omega}$$



Obr. 5. 11 Napěťové a proudové poměry při jednofázovém zkratu v místě zkratu K doplněné o sdružené a fázové napětí zdroje E



Obr. 5. 12 Napěťové a proudové poměry při jednofázovém zkratu v místě ochrany P doplněné o sdružené a fázové napětí zdroje E

5.7 Dvoufázový zemní zkrat

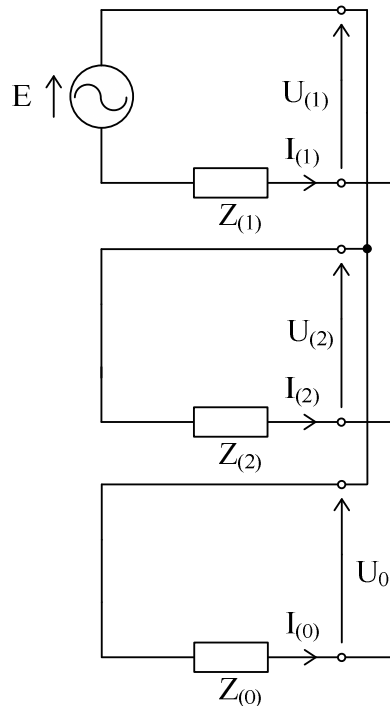
Předpoklad: $\hat{I}_A = 0$; $\hat{U}_B = 0$; $\hat{U}_C = 0$

Složková soustava:

$$\hat{U}_S = \bar{S} \cdot \hat{U}_F = \frac{1}{3} \begin{bmatrix} 1 & a & a^2 \\ 1 & a^2 & a \\ 1 & 1 & 1 \end{bmatrix} \begin{bmatrix} \hat{U}_A \\ \hat{U}_B \\ \hat{U}_C \end{bmatrix} = \frac{1}{3} \begin{bmatrix} 1 & a & a^2 \\ 1 & a^2 & a \\ 1 & 1 & 1 \end{bmatrix} \begin{bmatrix} \hat{U}_A \\ 0 \\ 0 \end{bmatrix} = \frac{1}{3} \begin{bmatrix} \hat{U}_A \\ \hat{U}_A \\ \hat{U}_A \end{bmatrix}$$

$$\hat{U}_{(1)} = \hat{U}_{(2)} = \hat{U}_{(0)} = \frac{1}{3} \hat{U}_A$$

Z toho plyne zapojení náhradního složkového schématu:



Obr. 5. 13 Zapojení složkových schémat pro dvoufázový zemní zkrat

Z něho určíme složkové napětí a proudy:

$$\hat{U}_{(2)} = -\bar{Z}_{(2)} \cdot \hat{I}_{(2)}$$

$$\hat{U}_{(0)} = -\bar{Z}_{(0)} \cdot \hat{I}_{(0)}$$

$$-\hat{I}_{(1)} - \hat{I}_{(2)} - \hat{I}_{(0)} = 0$$

$$\hat{U}_{(1)} = \hat{U}_{(2)} = \hat{U}_{(0)} = \hat{U}_{(S)}$$

$$\hat{U}_{(1)} = E - \bar{Z}_{(1)} \cdot \hat{I}_{(1)} \Rightarrow \hat{I}_{(1)} = \frac{E - \hat{U}_{(1)}}{\bar{Z}_{(1)}} = \frac{\hat{U}_{(2)}}{\bar{Z}_{(2)}} + \frac{\hat{U}_{(0)}}{\bar{Z}_{(0)}} \Rightarrow \frac{\hat{U}_{(S)}}{\bar{Z}_{(2)} \cdot \bar{Z}_{(0)}} = \frac{E - \hat{U}_{(S)}}{\bar{Z}_{(1)}}$$

$$\frac{\bar{Z}_{(1)} \cdot \hat{U}_{(S)} \cdot (\bar{Z}_{(2)} + \bar{Z}_{(0)})}{\bar{Z}_{(2)} \cdot \bar{Z}_{(0)}} = E - \hat{U}_{(S)} \Rightarrow \frac{\bar{Z}_{(1)} \cdot (\bar{Z}_{(2)} + \bar{Z}_{(0)})}{\bar{Z}_{(2)} \cdot \bar{Z}_{(0)}} = \frac{E}{\hat{U}_{(S)}} - 1 \Rightarrow \frac{\bar{Z}_{(1)} \cdot (\bar{Z}_{(2)} + \bar{Z}_{(0)}) + \bar{Z}_{(2)} \cdot \bar{Z}_{(0)}}{\bar{Z}_{(2)} \cdot \bar{Z}_{(0)}} = \frac{E}{\hat{U}_{(S)}}$$

$$\hat{U}_{(S)} = E \cdot \frac{\bar{Z}_{(2)} \cdot \bar{Z}_{(0)}}{\bar{Z}_{(1)} \cdot (\bar{Z}_{(2)} + \bar{Z}_{(0)}) + \bar{Z}_{(2)} \cdot \bar{Z}_{(0)}} = \hat{U}_{(1)} = \hat{U}_{(2)} = \hat{U}_{(0)}$$

Přechod k fázovým veličinám v místě zkratu K:

$$\hat{U}_F = \bar{T} \cdot \hat{U}_S = \begin{bmatrix} 1 & 1 & 1 \\ a^2 & a & 1 \\ a & a^2 & 1 \end{bmatrix} \begin{bmatrix} \hat{U}_{(1)} \\ \hat{U}_{(2)} \\ \hat{U}_{(0)} \end{bmatrix} = \begin{bmatrix} 3\hat{U}_{(1)} \\ 0 \\ 0 \end{bmatrix}$$

$$\hat{I}_F = \bar{T} \cdot \hat{I}_S = \begin{bmatrix} 1 & 1 & 1 \\ a^2 & a & 1 \\ a & a^2 & 1 \end{bmatrix} \begin{bmatrix} \hat{I}_{(1)} \\ \hat{I}_{(2)} \\ \hat{I}_{(0)} \end{bmatrix} = \begin{bmatrix} 1 & 1 & 1 \\ a^2 & a & 1 \\ a & a^2 & 1 \end{bmatrix} \begin{bmatrix} -\hat{I}_{(2)} - \hat{I}_{(0)} \\ \hat{I}_{(2)} \\ \hat{I}_{(0)} \end{bmatrix} = \begin{bmatrix} 0 \\ (a - a^2)\hat{I}_{(2)} + (1 - a^2)\hat{I}_{(0)} \\ (a^2 - a)\hat{I}_{(2)} + (1 - a)\hat{I}_{(0)} \end{bmatrix}$$

Hodnoty v místě zkratu, složková soustava ve fázi A:

$$\begin{aligned} \hat{U}_{(1)} = \hat{U}_{(2)} = \hat{U}_{(0)} &= E \cdot \frac{\bar{Z}_{(2)} \cdot \bar{Z}_{(0)}}{\bar{Z}_{(1)} \cdot (\bar{Z}_{(2)} + \bar{Z}_{(0)}) + \bar{Z}_{(2)} \cdot \bar{Z}_{(0)}} = \\ &= \frac{1,1 \cdot 400 \cdot 10^3}{\sqrt{3}} \cdot \frac{j162,4 \cdot j188,4}{j162,4 \cdot (j162,4 + j188,4) + j162,4 \cdot j188,4} = \underline{88761,179V} \end{aligned}$$

$$\hat{I}_{(1)} = \frac{E - \hat{U}_{(1)}}{\bar{Z}_{(1)}} = \frac{\frac{1,1 \cdot 400 \cdot 10^3}{\sqrt{3}} - 88761,179}{j162,4} = \underline{-j1017,69A}$$

$$\hat{I}_{(2)} = -\frac{\hat{U}_{(2)}}{\bar{Z}_{(2)}} = -\frac{88761,179}{j162,4} = \underline{j546,56A}$$

$$\hat{I}_{(0)} = -\frac{\hat{U}_{(0)}}{\bar{Z}_{(0)}} = -\frac{88761,179}{j188,4} = \underline{j471,13A}$$

Fázové hodnoty v místě zkratu K:

$$\hat{I}_A = 0A$$

$$\hat{I}_B = j\sqrt{3} \cdot \hat{I}_{(2)} - j\sqrt{3}a \cdot \hat{I}_{(0)} = j\sqrt{3} \cdot j546,56 - j\sqrt{3}a \cdot j471,13 = \underline{(-1354 + j706,695)A}$$

$$\hat{I}_C = -j\sqrt{3} \cdot \hat{I}_{(2)} + j\sqrt{3}a^2 \cdot \hat{I}_{(0)} = -j\sqrt{3} \cdot j546,56 + j\sqrt{3}a^2 \cdot j471,13 = \underline{(1354 + j706,695)A}$$

$$\underline{U}_A = 3 \cdot \underline{U}_{(1)} = 3 \cdot 88761,179 = \underline{266,284kV}$$

$$\underline{U}_B = \underline{U}_C = \underline{0V}$$

Hodnoty v bodě P, složková soustava pro fázi A:

$$\hat{U}_{P(2)} = -\hat{I}_{(2)} \cdot (\bar{Z}_{G(2)} + \bar{Z}_{T(2)}) = -j546,56 \cdot (j64 + j38,4) = \underline{55967,744V}$$

$$\hat{U}_{P(0)} = -\hat{I}_{(0)} \cdot \bar{Z}_{T(0)} = -j471,13 \cdot j38,4 = \underline{18091,39V}$$

$$\hat{U}_{P(1)} = \hat{U}_{(1)} + \bar{Z}_{V(1)} \cdot \hat{I}_{(1)} = 88761,179 + j60 \cdot (-j1017,69) = \underline{149822,6V}$$

$$\hat{I}_{P(1)} = \hat{I}_{(1)} = \underline{-j1017,69A}$$

$$\hat{I}_{P(2)} = \hat{I}_{(2)} = \underline{j546,56A}$$

$$\hat{I}_{P(0)} = \hat{I}_{(0)} = \underline{j471,13A}$$

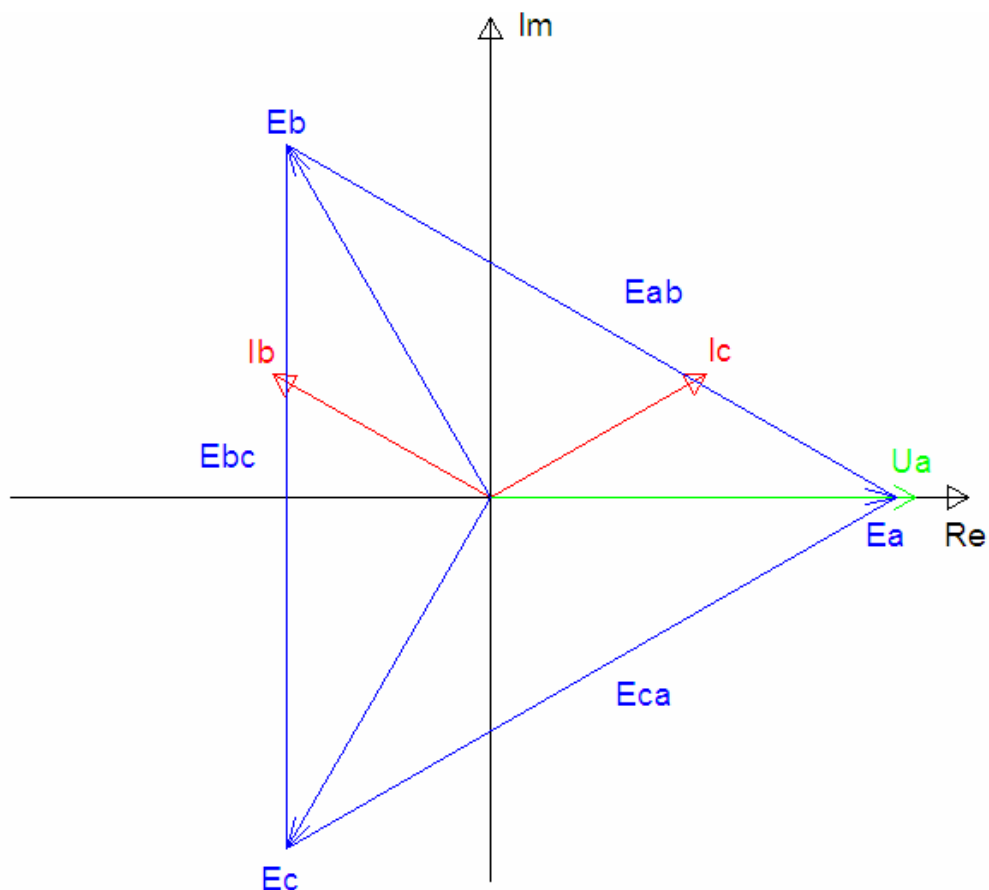
Určení fázových veličin v místě ochrany P:

$$\begin{aligned} \hat{U}_{FP} = \bar{T} \cdot \hat{U}_{SP} &= \begin{bmatrix} 1 & 1 & 1 \\ a^2 & a & 1 \\ a & a^2 & 1 \end{bmatrix} \begin{bmatrix} \hat{U}_{P(1)} \\ \hat{U}_{P(2)} \\ \hat{U}_{P(0)} \end{bmatrix} = \begin{bmatrix} 1 & 1 & 1 \\ a^2 & a & 1 \\ a & a^2 & 1 \end{bmatrix} \begin{bmatrix} 149822,4 \\ 55967,7 \\ 18091,39 \end{bmatrix} = \\ &= \begin{bmatrix} 149822,4 + 55967,7 + 18091,39 \\ a^2 \cdot 149822,4 + a \cdot 55967,7 + 18091,39 \\ a \cdot 149822,4 + a^2 \cdot 55967,7 + 18091,39 \end{bmatrix} = \begin{bmatrix} 223881,734 \\ -84803,66 - j81280,55 \\ -84803,66 + j81280,55 \end{bmatrix} V \end{aligned}$$

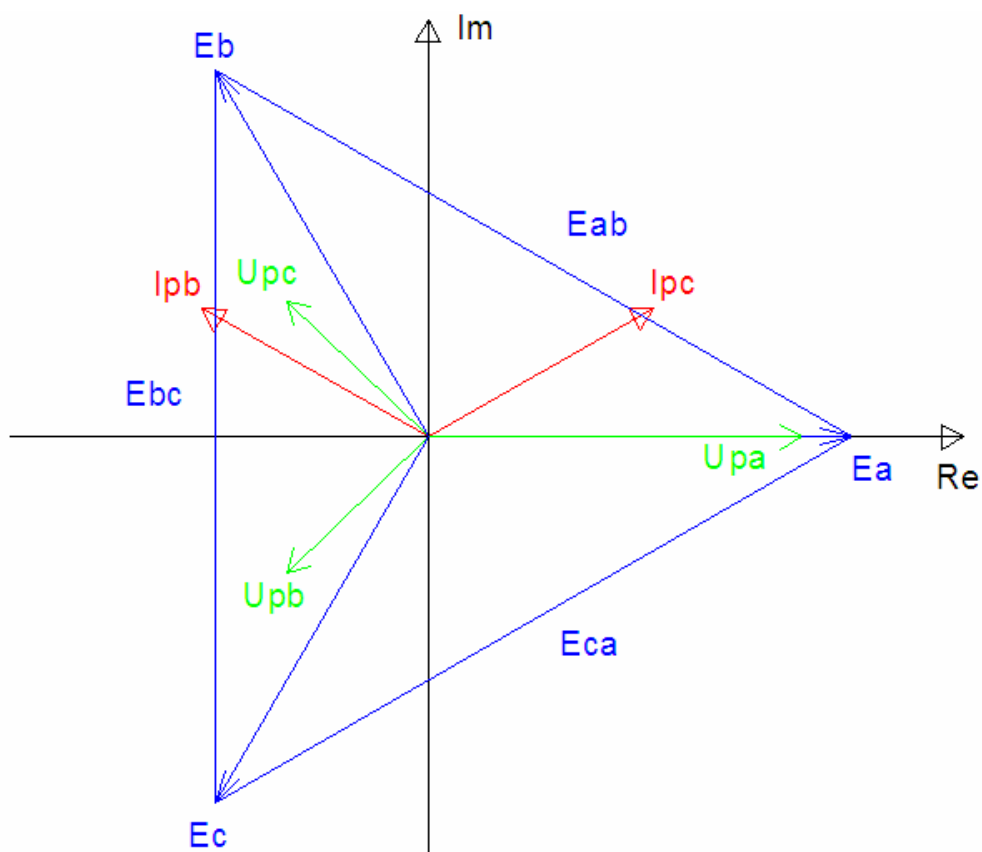
$$\begin{aligned} \hat{I}_{FP} = \bar{T} \cdot \hat{I}_{SP} &= \begin{bmatrix} 1 & 1 & 1 \\ a^2 & a & 1 \\ a & a^2 & 1 \end{bmatrix} \begin{bmatrix} \hat{I}_{P(1)} \\ \hat{I}_{P(2)} \\ \hat{I}_{P(0)} \end{bmatrix} = \begin{bmatrix} 1 & 1 & 1 \\ a^2 & a & 1 \\ a & a^2 & 1 \end{bmatrix} \begin{bmatrix} -j1017,69 \\ j546,56 \\ j471,13 \end{bmatrix} = \begin{bmatrix} -j1017,69 + j546,56 + j471,13 \\ a^2 \cdot (-j1017,69) + a \cdot j546,56 + j471,13 \\ a \cdot (-j1017,69) + a^2 \cdot j546,56 + j471,13 \end{bmatrix} = \\ &= \begin{bmatrix} 0 \\ -1354,68 + j706,695 \\ 1354,68 + j706,695 \end{bmatrix} A \end{aligned}$$

Impedance změřená ochranou:

$$\begin{aligned} \bar{Z} &= \frac{\hat{U}_{PB}}{\hat{I}_{PB} + 3 \cdot k \cdot \hat{I}_{P(0)}} = \frac{-84803,66 - j81280,55}{(-1354,68 + j706,695) + (3 \cdot 0,5 \cdot j471,13)} = \frac{117465,691 e^{-j136,22^\circ}}{1957,761 e^{j133,78^\circ}} = 60 e^{-j270^\circ} = \\ &= \underline{j60\Omega} \end{aligned}$$



Obr. 5. 14 Napěťové a proudové poměry při dvoufázovém zemním zkratu v místě zkratu K doplněné o sdružené a fázové napětí zdroje E



Obr. 5. 15 Napěťové a proudové poměry při dvoufázovém zemním zkratu v místě ochrany P doplněné o sdružené a fázové napětí zdroje E

6 Kompenzace distanční ochrany při zemních zkratech

V praxi je běžné, že dosah jednotlivých měřících členů distanční ochrany je nastaven podle velikosti sousledné impedance chráněného vedení. Při trojfázovém zkratu vyhodnocuje měřící člen impedanci do místa zkratu podle vztahu:

$$\bar{Z} = \bar{Z}_{(1)k} = \frac{\hat{U}_k}{\hat{I}_k} \quad (6.1)$$

a při dvoufázovém izolovaném zkratu např. ve fázích AB:

$$\bar{Z} = \frac{\hat{U}_{kAB}}{\hat{I}_{kA}} = 2 \cdot \bar{Z}_{(1)k} \quad (6.2)$$

kde $\bar{Z}_{(1)k}$ představuje souslednou impedanci do místa zkratu.

Je-li ochrana seřízena podle sousledné impedance, pak při zemních zkratech musíme provést korekci, která zohledňuje rozdíl mezi impedancí fází a zpětnou cestou proudu zemí. Korekce se provádí pomocí korekčního součinitele k jehož odvození si ukážeme na případu jednofázového zkratu ve fázi A. Pro tento zkrat platí:

$$\hat{I}_{(1)} = \hat{I}_{(2)} = \hat{I}_{(0)} = \frac{1}{3} \cdot \hat{I}_k \quad (6.3)$$

A pro fázové napětí v místě připojení ochrany platí:

$$\hat{U}_{Ak} = \bar{Z}_{(1)} \cdot \hat{I}_{(1)} + \bar{Z}_{(2)} \cdot \hat{I}_{(2)} + \bar{Z}_{(0)} \cdot \hat{I}_{(0)} \quad (6.4)$$

Předpokládáme-li, že $\bar{Z}_{(1)} = \bar{Z}_{(2)}$, pak můžeme rovnici (6.4) s přihlédnutím k rovnici (6.3) upravit do tvaru:

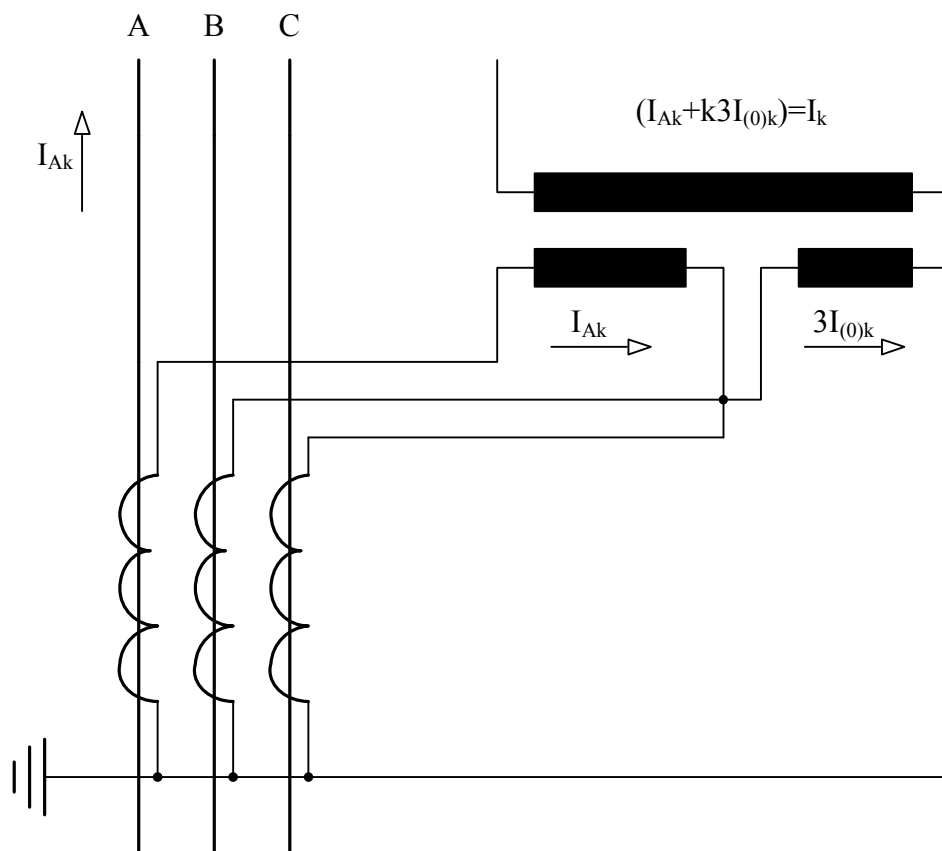
$$\begin{aligned} \hat{U}_{Ak} &= \bar{Z}_{(1)} \hat{I}_{(1)} + \bar{Z}_{(2)} \hat{I}_{(2)} + \bar{Z}_{(0)} \hat{I}_{(0)} + (\bar{Z}_{(1)} \hat{I}_{(0)} - \bar{Z}_{(1)} \hat{I}_{(0)}) = \\ &= 3 \hat{I}_{(1)} \bar{Z}_{(1)} + (\bar{Z}_{(0)} - \bar{Z}_{(1)}) \cdot \hat{I}_{(1)} = \bar{Z}_{(1)} \cdot \hat{I}_{Ak} + \left(\frac{\bar{Z}_{(0)} - \bar{Z}_{(1)}}{3 \bar{Z}_{(1)}} \cdot 3 I_{(0)} \right) \end{aligned} \quad (6.5)$$

Z rovnice (6.5) je patrné, že distanční ochraně nemůžeme přivést zkratový proud postižené fáze I_{Ak} , ale musíme tento proud upravit pomocí korekčního činitele k , který ze vztahu (6.5) určíme následovně:

$$\hat{U}_{Ak} = \bar{Z}_{(1)} \cdot \left(\hat{I}_{Ak} + \frac{\bar{Z}_{(0)} - \bar{Z}_{(1)}}{3 \bar{Z}_{(1)}} \cdot 3 I_{(0)} \right) \Rightarrow \bar{Z}_{(1)} = \frac{\hat{U}_{Ak}}{\hat{I}_{Ak} + \frac{\bar{Z}_{(0)} - \bar{Z}_{(1)}}{3 \bar{Z}_{(1)}} \cdot 3 I_{(0)}} = \frac{\hat{U}_{Ak}}{\hat{I}_k} \quad (6.6)$$

$$\hat{I}_k = \hat{I}_{Ak} + \frac{\bar{Z}_{(0)} - \bar{Z}_{(1)}}{3 \bar{Z}_{(1)}} \cdot 3 I_{(0)} = \hat{I}_{Ak} + k \cdot 3 I_{(0)} \Rightarrow k = \frac{\bar{Z}_{(0)} - \bar{Z}_{(1)}}{3 \bar{Z}_{(1)}}$$

V praxi se obvykle předpokládá, že hodnota korekčního součinitele k je reálné číslo, a tudíž hodnotu korigovaného zkratového proudu \hat{I}_k získáme pomocí součtového transformátoru viz. obr. 6.1. Tato korekce zajišťuje, že měřicí impedanční relé při zemních zkratech vyhodnocuje impedanci do místa zkratu správně.



Obr. 6. 1 Součtový transformátor pro určení korekčního součinitele k při zemních zkratech

7 Závěr

Bakalářská práce se věnuje výpočtu napěťových a proudových poměrů v místě distanční ochrany při zkratech, přičemž tématické dělení práce je následující: seznámení se s účinky a průběhem zkratových proudů, s metodou jejich výpočtu a samotný výpočet napěťových a proudových poměrů v místě zkratu a distanční ochrany v zadané síti.

V úvodu práce je pojednáno o stavech v nichž se může elektrizační soustava během provozu nacházet. Jsou to stavy bezporuchový a poruchový. Během poruchového stavu dochází k poruchovým přechodným jevům, které s časem postupně odeznívají. A právě do těchto přechodných jevů patří i zkratový proud. Práce se pak dále zabývá samotným vznikem a nepříznivými účinky zkratového proudu v elektrizační soustavě. Je zde pojednáno především o jeho časovém průběhu, jednotlivých složkách z nichž se skládá a o charakteristických hodnotách zkratového proudu, jejichž velikost je třeba v praxi znát pro dimenzování jak jednotlivých elektrických zařízení tak pro návrh celé sítě.

Další částí je kapitola o metodě souměrných složek, která je využívána pro řešení především nesouměrných zkratů. Tato metoda rozkládá nesouměrný zkratový proud do soustavy tří souměrných složek, kdy při různých typech zkratů se každá souměrná složka uplatňuje jinak. Dále jsou v této části práce uvedeny základní vztahy pro rozklad nesymetrické trojfázové soustavy do jednotlivých souměrných složek. Pomocí těchto vzorců jsou poté odvozena propojení složkových schémat pro jednotlivé typy zkratů a podoba vztahů pro výpočet velikosti výsledných zkratových proudů.

V návaznosti na předchozí kapitolu je závěr teoretické části věnován souhrnu vzorců pro výpočet náhradních zkratových impedancí jednotlivých prvků elektrizační soustavy, které se uplatňují ve složkových schématech při metodě souměrných složek.

Praktická část je zaměřena na výpočet zkratových poměrů v místě distanční ochrany. Zadaná elektrizační síť se skládá ze základních prvků, kterými jsou generátor o jmenovitém výkonu 500 MVA, který je připojen přes transformátor v zapojení trojúhelník-hvězda s uzemněným uzlem o stejném výkonu k vedení o délce 250 km, které je jištěno pomocí distanční ochrany, přičemž je uvažován zkrat na konci vedení. Pro tuto síť jsem určil, pomocí vztahů uvedených v teoretické části, proudové a napěťové poměry jak v místě distanční ochrany tak i v místě zkratu. A to jak pro zkraty souměrné tak i nesouměrné. Z těchto poměrů jsem poté byl schopen spočítat impedanci změřenou při zkratu distanční ochranou. Z vypočtených hodnot vyplývá, že při zkratu distanční ochrana naměří impedanci rovnou impedanci chráněného vedení, pouze při dvoufázovém zkratu je tato impedance dvojnásobná. Navíc při zemních zkratech musíme provést korekci, např. pomocí součtového transformátoru, která zohledňuje rozdíl mezi impedancí fází a zpětnou cestou proudu zemí. Tomuto problému, kompenzaci distanční ochrany při zemních zkratech, je věnována poslední část práce.

Pro správné nastavení distanční ochrany a tím pádem spolehlivé jištění prvků elektrizační soustavy, je třeba znát hodnotu impedance sousledné složky jištěného prvku a druh zkratu.

8 Použitá literatura

- [1] Blažek, Skala: Distribuce elektrické energie, skripta VUT Brno, elektronický text.
- [2] Mešter M.: Výpočet skratových prúdov v elektrizačných sústavách, PRO, Banská Bystrica, 2005, ISBN 80-89057-10-1.
- [3] Hodinka M.: Přejchodné jevy v elektrizačních soustavách, skripta VUT Brno, SNTL Praha, 1983.
- [4] Blažek, Paar: Přenosové sítě, skripta VUT Brno, elektronický text
- [5] Kučera D.: Přenos a rozvod elektrické energie, skripta VUT Brno, VUT Brno, 1986