



**VYSOKÉ UČENÍ TECHNICKÉ V BRNĚ**

BRNO UNIVERSITY OF TECHNOLOGY

**FAKULTA STROJNÍHO INŽENÝRSTVÍ**

FACULTY OF MECHANICAL ENGINEERING

**ÚSTAV AUTOMATIZACE A INFORMATIKY**

INSTITUTE OF AUTOMATION AND COMPUTER SCIENCE

**NÁVRH A REALIZACE SYSTÉMU AUTOMATICKÉ  
KONTROLY PŘÍPRAVKŮ PRO TVÁŘECÍ STROJ**

MANUFACTURING PLANT AUTOMATIC CONTROL DESIGN FOR FORMING MACHINE

**BAKALÁŘSKÁ PRÁCE**

BACHELOR'S THESIS

**AUTOR PRÁCE**

AUTHOR

Zdeněk Bartožel

**VEDOUCÍ PRÁCE**

SUPERVISOR

doc. Ing. Stanislav Věchet Ph.D.

BRNO 2017



## Zadání bakalářské práce

Ústav: Ústav automatizace a informatiky  
Student: **Zdeněk Bartozel**  
Studijní program: Strojírenství  
Studijní obor: Aplikovaná informatika a řízení  
Vedoucí práce: **doc. Ing. Stanislav Věchet, Ph.D.**  
Akademický rok: 2016/17

Ředitel ústavu Vám v souladu se zákonem č. 111/1998 o vysokých školách a se Studijním a zkušebním řádem VUT v Brně určuje následující téma bakalářské práce:

### **Návrh a realizace systému automatické kontroly přípravků pro tvářecí stroj**

#### **Stručná charakteristika problematiky úkolu:**

Vytvoření technického řešení pro detekci a vyhodnocení použití správných přípravků potřebných pro produkci konkrétního produktu. Toto řešení by mělo zamezit použití nevhodného přípravku pro tvářecí stroj a následné poškození produktu, přípravků nebo stroje. Technické řešení by mělo být spojeno s řídicím systémem stroje tak, aby vyhodnocení správného použití přípravků bylo navázáno na aktuální PLC programu. Dále je třeba vyřešit správné použití a připojení snímačů k PLC včetně elektrického zapojení a souvisejících komunikačních periferií.

#### **Cíle bakalářské práce:**

Navrhněte vhodnou architekturu systému automatické kontroly.  
Navrhněte vhodné připojení snímačů a komunikačních periferií.  
Vytvořit vhodnou konstrukci uložení přípravků s ohledem na cenu.

#### **Seznam doporučené literatury:**

KOPÁČEK, Jaroslav. Pneumatické mechanismy. Žilina: Vysoká škola dopravy a spojov, 1991.

BALÁTĚ, Jaroslav. Vybrané statě z automatického řízení. 2. vyd. Brno: Vysoké učení technické, 1996. ISBN 80-214-0793-X.

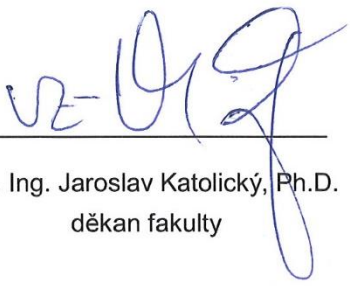
BALÁTĚ, Jaroslav. Teorie automatického řízení III: určeno pro posluchače fakulty strojní. Brno: Vysoké učení technické, 1985. Učební texty vysokých škol.

Termín odevzdání bakalářské práce je stanoven časovým plánem akademického roku 2016/17.

V Brně, dne 7. 11. 2016



  
\_\_\_\_\_  
doc. Ing. Radomil Matoušek, Ph.D.  
ředitel ústavu

  
\_\_\_\_\_  
doc. Ing. Jaroslav Katolický, Ph.D.  
děkan fakulty

## **ABSTRAKT**

Práce se zabývá možnostmi předcházení vzniku poruch krimpovacího stroje, které jsou způsobeny operátorem. První část práce popisuje několik návrhů řešení a druhá část prezentuje zvolené řešení a jeho realizaci.

## **ABSTRACT**

This thesis deals with a prevention of errors on a crimping machine which are caused by an operator. The first part describes several solution proposals and the second part presents the actual realization of chosen solution.

## **KLÍČOVÁ SLOVA**

krimpovací stroj, Raspberry Pi, python, PLC

## **KEYWORDS**

Crimping machine, Raspberry Pi, python, PLC



## **BIBLIOGRAFICKÁ CITACE**

BARTOZEL, Z. Návrh a realizace systému automatické kontroly přípravků pro tvářecí stroj, Brno, 2017. Diplomová práce. Vysoké učení technické v Brně, Fakulta strojního inženýrství, Ústav automatizace a informatiky.





## **PODĚKOVÁNÍ**

Děkuji vedoucímu své diplomové práce doc. Ing. Stanislavu Věchetovi Ph.D.. Svému odbornému konzultantovi Aleši Štěblovi za odbornou pomoc a cenné rady při psaní této práce. Svému nadřízenému Pavlu Sedláčkovi za ochotu a podporu při tvorbě projektu. Dále děkuji svým spolužákům za výbornou atmosféru a pomoc při cestě studiem. A své rodině za velkou podporu a trpělivost.



## **ČESTNÉ PROHLÁŠENÍ**

Prohlašuji, že tato práce je mým původním dílem, zpracoval jsem ji samostatně pod vedením doc. Ing. Stanislava Věcheta Ph.D. a s použitím literatury uvedené v seznamu literatury.

V Brně dne 1. 3. 2017

.....

Zdeněk Bartožel



## OBSAH

<b>1</b>	<b>ÚVOD.....</b>	<b>14</b>
<b>2</b>	<b>KRIMPOVACÍ STROJE.....</b>	<b>15</b>
2.1	Základní vymezení .....	15
2.2	Krimpovací stroje v průmyslu .....	15
2.3	Krimpovací stroje pro pneumatické válce .....	17
2.4	Popis řešeného stroje .....	19
2.5	Přehled běžně vznikajících problémů u řešeného stroje.....	20
<b>3</b>	<b>MOŽNÉ PŘÍSTUPY A NÁVRHY ŘEŠENÍ.....</b>	<b>20</b>
3.1	Řešení pomocí tvarové matrice .....	20
3.2	Řešení pomocí RFID technologie.....	22
<b>4</b>	<b>NAVRHOVANÉ ŘEŠENÍ .....</b>	<b>23</b>
4.1	Popis zvoleného řešení .....	23
4.2	Použité řídicí zařízení .....	26
4.2.1	Nutné počáteční nastavení pro Raspberry Pi .....	27
4.3	Řídicí program .....	28
4.4	Navržený elektronický interface.....	30
4.5	Úprava PLC programu.....	32
4.6	Uživatelský interface .....	33
<b>5</b>	<b>ZÁVĚR .....</b>	<b>34</b>
<b>6</b>	<b>SEZNAM POUŽITÉ LITERATURY.....</b>	<b>35</b>
<b>7</b>	<b>SEZNAM ZKRATEK, SYMBOLŮ, OBRÁZKŮ A TABULEK .....</b>	<b>37</b>
<b>8</b>	<b>SEZNAM PŘÍLOH.....</b>	<b>38</b>

# 1 ÚVOD

Bakalářská práce se zabývá vytvořením systému pro správné vkládání přípravků do krimpovacího stroje. Tento stroj je určen k vytvoření nerozebíratelného spoje mezi pístnicí a pístem, které jsou jako nedílná součást pneumatického válce. Je stěžejním strojem pro sériovou výrobu tohoto produktu.

Návrh systému kontroly přípravků zakládáných do stroje, pramení z požadavku na nepřerušovaný, bez chybový provoz. Každý výpadek v provozu linky kvůli poškození stroje, sebou nese značná úskalí. Přímými, a tedy nejvýraznějšími důsledky je snížení produktivity, a tudíž změny dodacích termínů, pro dané zakázky. Což se odráží na zisku za danou zakázku, ale i na dobrém jméně společnosti. Méně viditelným, ale také výraznými problémy je změna toku materiálu, požadavek na přesčasové hodiny pro pracovníky na dané lince.

A naopak můžeme říct, že bezporuchový chod sebou nese stabilní produktivitu montážní linky, ale také vytváří příjemnější atmosféru na pracovišti.

Tato práce si bere za cíl prozkoumat běžně používaná řešení a přístupy k této problematice. A navrhnout takové řešení, které se bude pro danou linku hodit nejvhodněji a zároveň sebou ponese jistou míru univerzality, pro případné pozdější modifikace a aplikace na podobných strojích.

## 2 KRIMPOVACÍ STROJE

### 2.1 Základní vymezení

Proces krimpování se dá vysvětlit, jako proces, při kterém dojde ke spojení dvou kusů, nejběžněji metalických kabelů, nebo kovových profilů, nerozebíratelným spojením. A to tak, že jeden, nebo oba deformujeme do takové podoby, ve které drží pohromadě [1]. Proces krimpování je v dnešní době provázán do všech odvětvích průmyslu a je jeho nenahraditelnou součástí. Na trhu lze v současné době nalézt od plně automatizovaných strojů, které zvládají mnohdy i více než jen proces krimpování, přes polo automatizované stroje, až k mechanickému ručním krimpovacím nářadím.

### 2.2 Krimpovací stroje v průmyslu

Hlavními zástupci krimpovacích strojů v průmyslu jsou stroje určené pro krimpování vysokotlakých hadic, kovových profilů a konců kabelů. Pro každý z těchto prvků je krimpovací proces velmi specifický a je velmi těžké nějak zobecnit zjištěné poznatky, proto ve zkratce rozebereme každou ze zmíněných možností zvlášť. [2]

Pro krimpování vysokotlakých hadic a metalických drátů je typické, že se k jejich koncům krimpují různé druhy koncových spojek, určených k propojení s dalšími zařízeními. Krimpování však probíhá odlišně, zatímco pro krimpování vysokotlakých hadic (obr. 2), nebo ocelových trub je zpravidla určen hydraulický stroj (obr. 1), který dosahuje velkých pracovních tlaků. Tak pro zakrimpování metalických drátů (obr. 4) není třeba takového tlaku, proto se používají spíše automatizované pneumatické stroje (obr. 3). Ty jsou většinou velmi univerzální a rychlé. Jsou schopny krom několika druhů krimpování také stříhání anebo značení.



Obr. 1: Univerzální hydraulický krimpovací stroj



Obr. 2: Krimpované spojení na vysokotlaké hadici



Obr. 3: Plně automatizovaný stroj na stříhání a krimpování kabelů



Obr. 4: Krimpované fittingy na el. kabelech

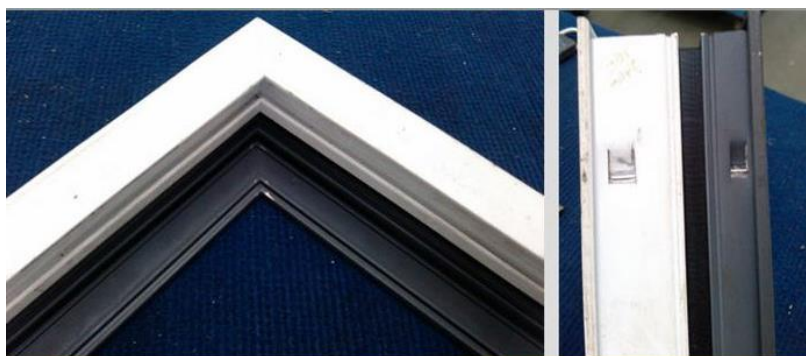
Jiným, také velmi častým produktem krimpování jsou výrobky vzniklé spojením profilů hliníku, nebo jeho slitin. Typickými zástupci mohou být hliníkové rámy oken a dveří (obr. 5, 6), anebo uzavřené tuby. V těchto případech se jedná o velmi efektivní způsob spojení, a to díky snadné deformaci těchto materiálů. Toto zpracování snižuje



náklady a zefektivňuje proces výroby. A to díky tomu, že není zapotřebí přídavných materiálů, anebo součástí k provedení tohoto spojení. Tím odpadají post procesy nutně spojené s těmito technologiemi, jako například proces chladnutí po svaření, nebo převoz montáž po procesu vrtání [3].



Obr. 5: Krimpovací stroj na krimpování hliníkových profilů, nejčastěji rámu dveří, oken.



Obr. 6: Krimpovaný okenní rám.

Z pochopitelných důvodů bylo jen nastíněno možné využití procesu krimpování. Poskytnutí detailního vhledu do technologie a širšího rozsahu využití krimpování je nad možnosti této práce.

### 2.3 Krimpovací stroje pro pneumatické válce

V této podkapitole se budeme věnovat konkrétnímu způsobu zpracování pneumatických válců od firmy SMC.

Při výrobě pneumatických válců je proces krimpování využit hned několikrát. Poprvé při spojení pístnice s pístem (obr. 7). Píst je určen jako vedení uvnitř těla válce, jsou k němu připevněny tlumící prvky a magnetický kroužek, kvůli identifikaci polohy.

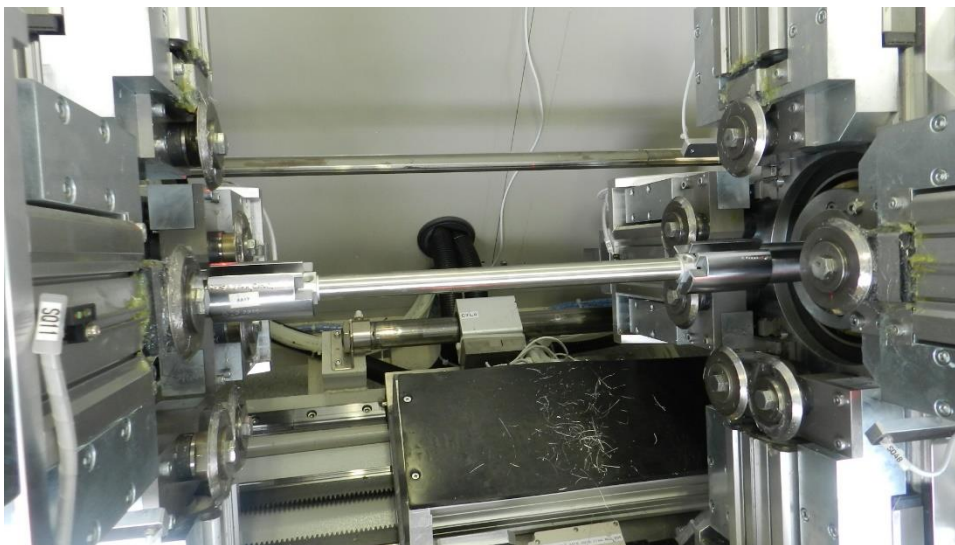
Zároveň na jeho povrch působí pneumatický tlak, který nutí pístonci k pohybu. Pístnice je určena jako „pracovní“ prvek válce.

Krimpování probíhá tak, že dojde ke stlačení spodní strany pístonce. Díky tvaru razníku se součást deformuje natolik, že vytvoří pevné spojení s pístem.



Obr. 7: Řez zakrimpované pístnice a pístu

Podruhé se krimpuje při spojení tuby válce s jejími uzávěry. Tentokrát je proces jiný, a to v tom, že se nejedná o krimpování statické, ale dynamické. Kryt je u přechodu s tubou stlačen ocelovými disky. V průběhu krimpování válec roluje, kvůli rovnoměrnému stlačení po obvodu (obr. 8).



Obr. 8: Pneumatický válec založený v krimpovacím stroji

Jedná se o nerozebíratelný způsob spojení. Tudiž při nesprávném zakrímování je nutné tubu, nebo píst poškodit a odstranit.

## 2.4 Popis řešeného stroje

Krímovací stroj, kterým se budeme zabývat, je určen ke krímování pístu s pístnicí.

Z pohledu obsluhy se tento stroj skládá ze dvou hlavních částí. První je pracovní prostor stroje, do kterého se vkládají přípravky. Ty jsou rozděleny dle průměrů krímovaných pneumatických válců, a pneumatický válec samotný. Druhou částí stroje je HMI panel umístěný na rámu stroje. Ten je určen pro zadání průměru a zdvihu krímovaného válce. Pro každý průměr má stroj nastaven specifický provozní tlak, který se ještě mění v závislosti na délce pístnice. O toto nastavení se stará program, který zpracovává PLC „programovatelný logický automat“ stroje. Jedná se o starší typ PLC od firmy Mitsubishi. PLC obsahuje zdrojový modul A1S63P, procesorovou jednotku A2SHCPU a moduly se standardním napěťovými výstupy pro 24 VDC logiku [4], [5].

Přípravky jsou uloženy externě, vedle rámu stroje. Pro každý průměr válce je určena vlastní sada krímovacích přípravků, která se vždy skládá ze tří kusů, krímovací stopka, kroužek, deska a jednoho univerzálního přípravku, do kterého se ukládá krímovací stopka (obr. 9).



Obr. 9: Sada krímovacích přípravků

## 2.5 Přehled běžně vznikajících problémů u řešeného stroje

Z provedeného pozorování je jasné, že chyba při vkládání přípravků bude s největší pravděpodobností způsobena při špatném nastavení stroje z HMI panelu anebo při špatné volbě přípravků.

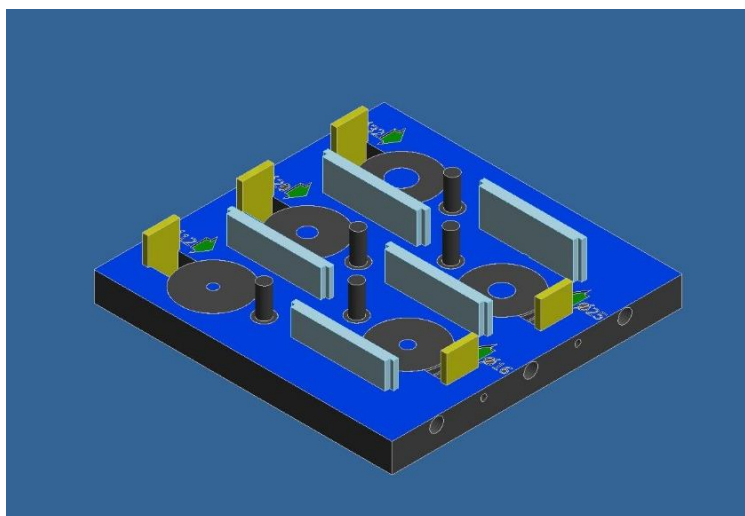
Chyba prvního druhu může vzniknout dvěma způsoby. Běžnou nepozorností operátora, kdy dojde k chybě odečtení technických parametrů z kusovníku přiloženého pro danou zakázku. Anebo, když dojde k přenastavení již zadaných hodnot. To i tak, že je operátor přenastavil nevědomky, při zakládání přípravků do stroje. To totiž probíhá před konečným potvrzením technických parametrů krimpování.

Chyba druhého druhu může vzniknout nepozorností, kdy operátor omylem zvolí jiný přípravek. Anebo, když přípravek pro daný průměr není na předem určeném místě. Z důvodu, že byl například zaměněn při předchozím ukládání přípravků. Přípravky pro některé průměry jsou si vizuálně velmi podobné. A při opakovaném každodenním zakládání, je chyba nepozornosti velmi častou.

## 3 MOŽNÉ PŘÍSTUPY A NÁVRHY ŘEŠENÍ

### 3.1 Řešení pomocí tvarové matrice

Prvním možným přístupem k řešení daného problému, bylo vytvoření jednoúčelové šablony určené k jednoznačnému zakládání přípravků (obr. 10). Tato šablona byla vytvořena s ohledem na tvar jednotlivých přípravků. Vytvoření proběhlo za použití parametrického 3D programu Inventor. Šablona byla vytvořena jako rozdíl desky daných rozměrů a vymodelovaných přípravků. Těm musely být v průběhu modelování přidány technologické přídavky na zakládaných délkách a průměrech.



Obr. 10: Navržená šablona se založenými přípravky a otvory pro snímače

Nejvhodnějším způsobem výroby by bylo použití 3D tisku s následnou nutností manuálního doladění. Tím se myslí použití brusného papíru a jiných pomůcek pro zarovnání hran a nerovností vzniklých při tisku. Šablonu by také kvůli její velikosti nebylo možné na firemní tiskárně, Průša i3 MK2S, tisknout najednou a bylo by nutné ji rozdělit na několik částí. Design šablony byl navržen tak, že by nebylo možné zaměnit pozice přípravků a to ani pro dva velmi podobné přípravky. Šablona by zároveň byla osazena reflexními světelnými závorami s odrazkou, připojenými k PLC systému stroje. Pro tyto snímače byl na stranách šablony vytvořen otvor pro jejich umístění, ale i jako světlovod. Bylo zvažováno použití světelných závor od firmy IFM.

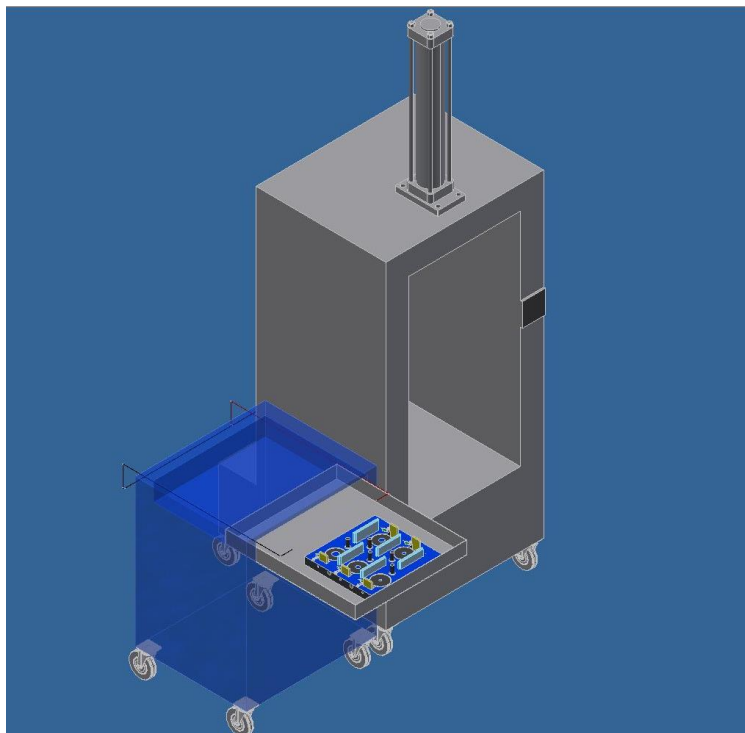
Podle průměru zadaného na HMI jednotce by se vyhodnotilo, který snímač má mít prázdné obsazení přípravků, zatímco zbylé snímače by museli indikovat obsazenost na svých místech. Pokud by tato podmínka nebyla splněna, stroj by nebylo možné uvést do chodu.

Výhodou tohoto řešení je snadná příprava modelu, jednoduchá úprava programu stroje a snadná instalace u stroje. Úprava programu by obnášela do nastavení programu přidat pouze podmínku zajišťující použití správných přípravků. To by bylo zajištěno tím, že na místa programu, která se starají o nastavení stroje by byl umístěn výstup snímače, který by musel indikovat, že je odebrána správná sada přípravků.

Nevýhod a důvodů proč se od daného způsobu řešení upustilo je několik. Mezi ty nejvýznamnější můžeme zařadit.

Univerzálnost daného řešení. Při technologické úpravě přípravků, která může nastat z mnoha důvodů, šablona ztrácí svou jednoznačnost a je potřeba ji vyrobit znovu, a to s úpravou pro aktuální sadu přípravků. Aplikovatelnost daného řešení pro další stroje je značně omezena velikostmi přípravků a možnými volnými vstupy na řídicí jednotce stroje. A konečně cenu daného řešení. Do které lze započítat deset optických snímačů a samotnou šablonu. To by znamenalo vynaložení značných finančních prostředků, a to hlavně z důvodu optických snímačů, a to v porovnání s nakonec použitým typem řešení. Jen pro příklad v úvahu byly brány snímače OF5062 od firmy IFM, ve válcovém tubusu, se závitem M12. Jeden tento snímač stál cca 3300Kč, pro dané řešení by bylo potřeba použít deset těchto snímačů. Cena samotné šablony by byla, vzhledem k technologii výroby, zanedbatelná.

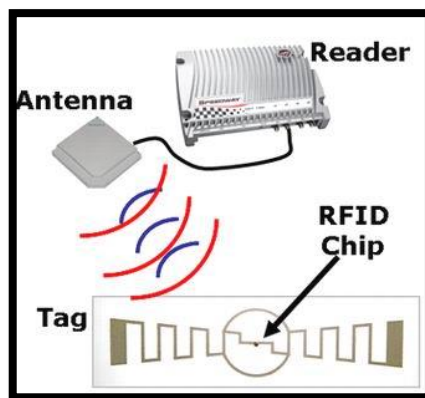




Obr. 11: Uložení přípravků vedle stroje

### 3.2 Řešení pomocí RFID technologie

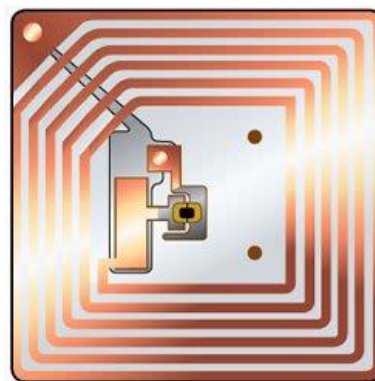
Dalším možným přístupem k řešením je využití RFID technologie, tedy "Radio Frequency Identification"[6], [7]. Jedná se o moderní způsob identifikace, a to pomocí rádiových vln. Do malých RFID čipů je uložena elektronická informace. Pro náš projekt by bylo ideálním použitím pasivních RFID tagů (známek), tedy tagů bez vlastního zdroje napájení. K nasazení této technologie, by následně byla zapotřebí ještě anténa, která by se snažila umístěný tag adresovat a jež by čip budila. A nakonec čtečka pomocí které by byl obsah čipu přečten (obr. 12). Velkou výhodou tohoto řešení je, že se jedná o dobře známou a používanou technologii. Tato technologie je nasazována takřka v každém odvětví, které využívá identifikaci objektů. Pod tímto si můžeme představit takřka všechny logistické operace, jako zaskladnění, přesun materiálu, ale i zjištění jeho polohy na lince. Ale například také docházkové systémy a mnoho dalších možných využití.



Obr. 12: Technologický řetězec RFID technologie

Aplikace této technologie by nebyla nijak obtížnou, nebo finančně náročnou. Ceny různých provedení těchto čipů začínají na desítkách korun. Velkým kladem tohoto přístupu je, že čipy jsou výrobci schopni produkovat i v extrémně malých rozměrech. Vyrobeny byly již i čipy o velikosti 0,05x0,05 mm.

Bohužel ani tato skutečnost neřeší problém, který nastává ve chvíli, kdy začneme zvažovat umístění tagů. Je nutno se vyhnout funkčním plochám přípravků a plochám určeným k manipulaci. To z důvodu, že při časté, nebo špatné manipulaci s přípravky by mohlo dojít k poškození tagu (obr. 13). Při poškození tagu, resp. při neschopnosti načíst požadovanou informaci z čipu, by mohlo dojít k zastavení provozu na lince. Pokud by načtení těchto informací bylo vázáno na řídicí systém stroje, což je jedna z podmínek projektu. Touto aplikací se snažíme podobným problémům vyhnout. Tato zranitelnost je hlavním důvodem, proč nevyužít RFID technologie.



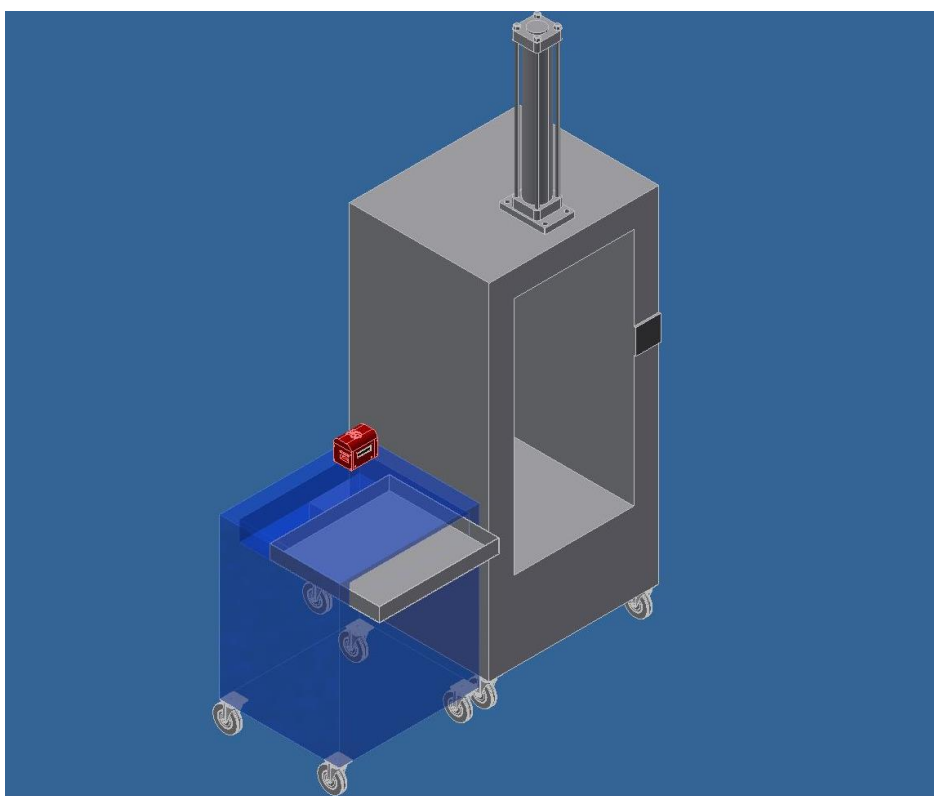
Obr. 13: Struktura RFID tagu

## 4 NAVRHOVANÉ ŘEŠENÍ

### 4.1 Popis zvoleného řešení

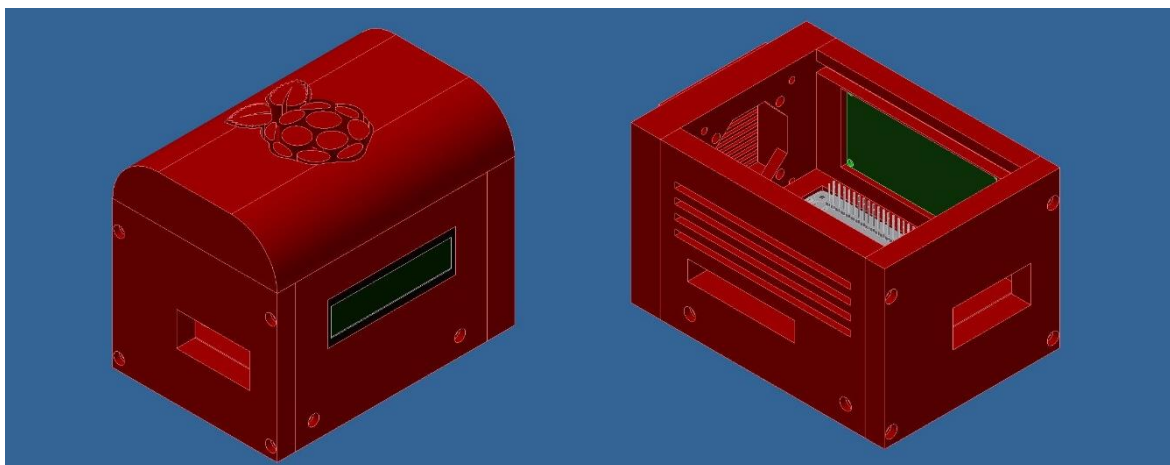
Mnou zvoleným přístupem je spojení PLC systému stroje, přes jednoduché elektronické rozhraní s Raspberry Pi, dále v textu již jen jako RPi, a čtečku čárových kódů. Dané přípravky budou laserově označeny čárovými kódy. Tento kód bude obsahovat číselné

označení pro daný průměr. Jedná se o levné, robustní řešení, které nevyžaduje speciální software. Díky tomu, že program je psaný a řešení je připraveno přímo na míru tohoto projektu, má řešení požadovanou míru univerzality a tudíž je aplikovatelné s malou mírou úprav i na projekty podobného typu. Po levé straně krimpovacího stroje (obr. 14) je umístěna pracovní skříň, v té jsou umístěny krimpovací přípravky. Na skříň bude umístěno RPi a to v krytu, který byl navržen pro tento projekt (obr. 15), kryt je navržen s ohledem na způsob výroby. Bude vytisknut na 3D tiskárně. Tento kryt bude dále obsahovat LCD displej s připevněným I2C modulem, aktivní chlazení a DC-37 konektor, na který budou vyvedeny požadované piny RPi. Periferie jsou připevněny ke stěnám krytu. V zadní stěně krytu bude dále série otvorů určená k cirkulaci vzduchu a jeden větší otvor pro přístupu ke konektorům a napájení RPi.



Obr. 14: Kryt uložený vedle rámu stroje.





Obr. 15: Design krytu pro RPi a jeho periferie

Ke komunikaci s PLC bude RPi využívat GPIO piny (General-purpose input/output) a to takový způsobem, že deset předem vybraných pinů bude určeno jako vstupní piny [8]. Ke každému jednotlivému pinu bude softwarově přidělen průměr válce. Program bude v určených intervalech kontrolovat, zda na ně nebyla přivedena hodnota napěťového signálu, odpovídající logické hodnotě jedna. O buzení tohoto signálu se bude starat samotné RPi, kdy jeden pin bude trvale určen s napěťovou hodnotou logické jedna. To z důvodu, že PLC stroje pracuje s vyšší napěťovou logikou a není možné poslat signál přímo z PLC na RPi. K tomuto účelu, tedy jako interface mezi RPi a PLC, bude sloužit elektronického rozhraní, popsané níže.

Po zvolení průměru tuby na HMI modulu stroje je operátor vyzván LCD displejem, aby načtl určenou sadu přípravků. Po úspěšném načtení tří stejných přípravků vyšle RPi z jiného předem určeného pinu signál na daný vstup PLC. V programu PLC bude nastaveno, že program stroje nemůže dál pokračovat, dokud nebude signál přiveden na tento vstup.

Pro komunikaci mezi PLC a RPi bylo navrženo elektronické rozhraní, které na straně RPi zabraňuje poškození počítače a to z důvodu, že výstup PLC má vyšší výstupní napěťové hodnoty, než jsou povolené vstupní hodnoty na piny RPi. A naopak na straně PLC umožňuje samotnou komunikaci, protože výstupní napětí RPi není dostatečné pro vybuzení logické hodnoty na PLC.

Po úspěšném načtení sady přípravků, RPi odešle přes WiFi připojení, záznam do databáze určené k tomuto účelu.

Pro získávání těchto dat bylo vytvořeno jednoduché GUI, které uživateli nabízí možnost vybrat typ stroje, konkrétní stroj a následně určit období, za které požadujeme záznamy. Po odeslání požadavku do databáze se na ploše uživatele vytvoří excelový soubor s těmito daty. Toto rozhraní bylo vytvořeno na základě předpokladu, že i na další stroje se budou instalovat podobná řešení. I z tohoto důvodu bylo žádoucí vytvořit nástroj, který umožní zpětnou kontrolu využití nástrojů.

## 4.2 Použité řídicí zařízení

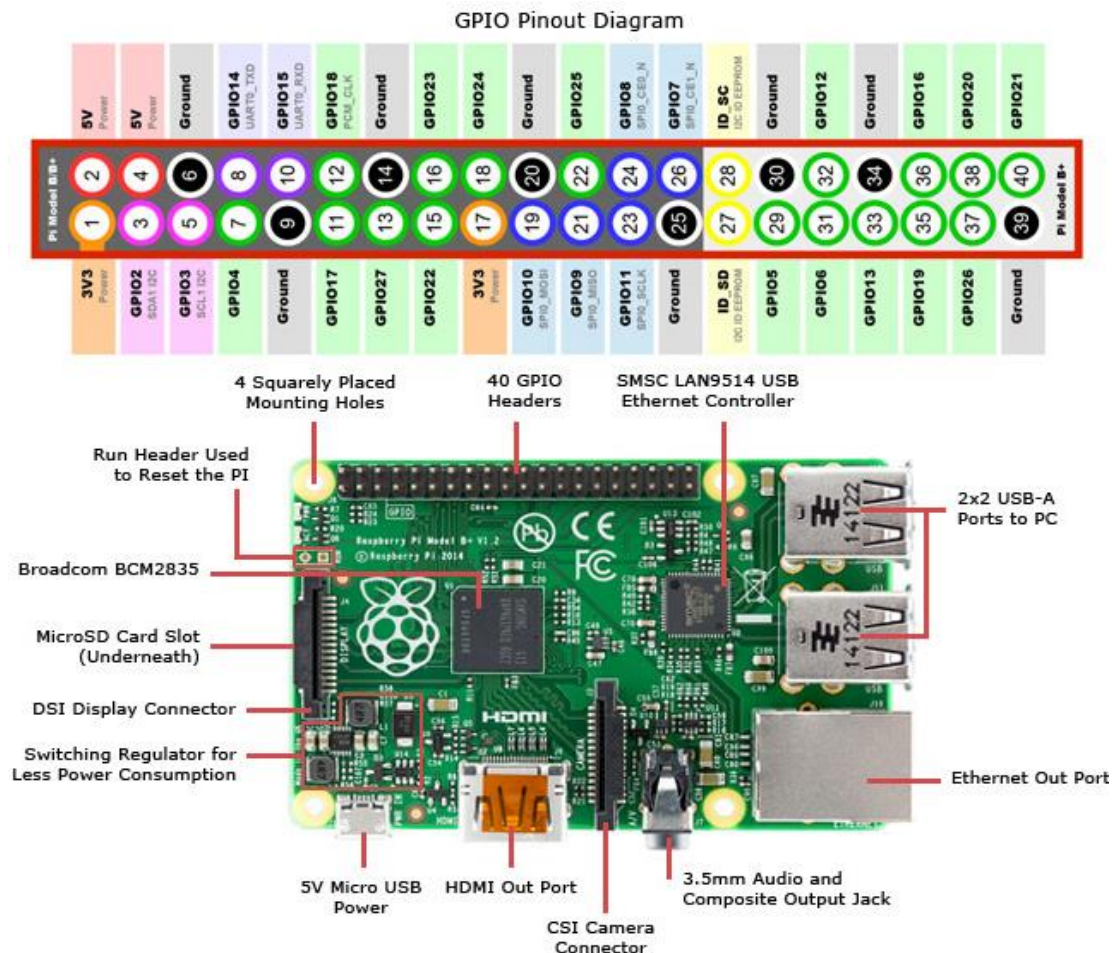
Zařízením použitým k propojení čtečky čárových kódů a PLC stroje bylo zvoleno Raspberry Pi 3 model B, jednodeskový počítač. Tato volba byla motivována možností seznámit se s jazykem python. Tento jazyk je nejrozšířenějším programovacím jazykem na platformě RPi. Zvolena byla verze 3.5, jedná se na rozdíl od stále velmi využívané verze 2.7, o verzi v aktivní vývoji [9]. Což v situaci bez předchozích zkušeností s verzemi jazyka Python, bylo rozhodujícím faktorem pro výběr této verze.

Dalším důvodem bylo seznámení s platformou samotnou, a to kvůli budoucímu využití při řešení jiných technických úkolů. Tato platforma díky rozšiřujícím modulům poskytuje velkou míru univerzality. Je možné díky ní řídit servo motory, ovládat jednoduché elektrické stroje a přístroje. Raspberry také nabízí možnost připojení kamery a díky modulům v Pythonu je možné obraz z ní jednoduše zpracovávat. Velkou výhodou této platformy je široká uživatelská základna. To bylo důležitým faktorem v průběhu vytváření programu na RPi. Množství komunitních materiálů, jak k platformě samotné, tak i k programovacímu jazyku, usnadnilo zpracování dílčích řešení a urychlilo mou orientaci na platformě RPi.

RPi také nabízí možnost komunikovat pomocí dvou komunikačních protokolů a to I2C a SPI. I2C protokol byl využit při spojení s LCD displejem. Jedná synchronní komunikační protokol, tudíž je nutné zároveň s informací vysílat i synchronizační signál. Ten určuje kdy zařízení poslouchá a kdy naopak přijímá informaci. Tento protokol zná dva typy zařízení „Master“ a „Slave“. V tomto případě Raspberry vystupuje jako „Master“.

Jak je patrné z obrázku (obr. 16) RPi je plně uzpůsobeno ke komunikaci s jinými zařízeními. Pro naše účely je však nejdůležitější komunikace přes piny počítače. Ty jsou většinou určeny jako komunikační rozhraní pro ovládání mikroelektroniky. V tomto projektu budou využity pro komunikaci s PLC stroje, jako napájení aktivního chlazení LCD displeje. A také budou zajišťovat komunikaci s LCD displejem. Čtečka čárových kódů bude připojena přes USB konektor. Napájení RPi je zajištěno skrze mikro USB konektor.

RPi poskytuje více než dostatečný výpočetní výkon pro účely této aplikace. V cenovém porovnání s jinými jednodeskovými počítači, se jednalo o velmi rozumnou a výkonnou variantu. Z toho důvodu nebylo třeba zvažovat kompromisy a hledat jiné varianty.



Obr. 16: Popis RPi 3B a rozložení jeho pinů

#### 4.2.1 Nutné počáteční nastavení pro Raspberry Pi

Instalace OS probíhá jako extrakce bootovacího protokolu OS Raspbian Jessie na mikro SD kartu, která je následně vložena do slotu v RPi. OS je upravenou verzí unixového OS Debian [10]. OS sebou nese několik předinstalovaných programů. Jedná se o standardní sadu kancelářských programů, programovací prostředí pro jazyky Python a Java, program Matematika a další.

Po instalaci OS, bylo nutné provést tyto kroky.

Nainstalovat přes konzolové rozhraní I2C komunikační protokol, přes který se komunikuje s LCD displejem. Poté je nutné přejít do rozšířeného nastavení RPi a toto komunikační rozhraní povolit [11].

Stáhnout knihovnu a driver pro připojení k MS SQL serveru a knihovnu pro řízení LCD displeje. Pro tyto účely se muselo opět přes konzolové rozhraní použít univerzální příkaz „sudo apt-get install“, ten musí být doplněn o požadovanou knihovnu. Poté je do zařízení tato knihovna nainstalována a můžeme s ní pracovat.

Nastavit rozhraní pro WIFI připojení k firemní síti, na kterou je připojen i SQL server. A to z důvodu, že k síť se bez předem nastavených parametrů nedá připojit. Nastavuje se IP, netmask, network, gateway, dále pak přístupový klíč, název síťe atd. dle požadavků sítě [12].

Nastavit výchozí verzi jazyka Python pro otvírání souborů s příponou .py. To probíhá standardně přes vlastnosti souboru, ke kterým se lze dostat skrze kontext menu pod pravým tlačítkem myši. Bez této úpravy se budou soubory otvírat v překladači pro verzi 2.7..

Jako poslední bylo nutno nastavit automatické spuštění pythonského scriptu, tak aby se program spustil vždy po zapnutí pc. Ve verzích Raspbian Jessi, obsahující „PIXEL“ aplikaci starající se o správu plochy, lze nastavit spuštění scriptu po startu systému. K nastavení se dostaneme tak, že v příkazovém řádku uvedeme příkaz „sudo nano /etc/xdg/lxsession/LXDE-pi/autostart“. Poté nad řádek obsahující „@xscreensaver -no-splash“ doplníme „@lxterminal cestaKsouboru“. Tímto nastavením se po spuštění OS otevře okno vykonávající tento program [13].

### 4.3 Řídící program

Program je napsán v prostředí jazyka Python 3.5. Jedná se o poslední aktualizaci jazyka. Ten byl vybrán s ohledem na rozsah práce a propojení s platformou RPi. Zároveň tento jazyk umožňuje relativně snadné zpracování GUI a nabízí rozličné knihovny pro práci s databázemi. Jedná o velmi oblíbený a rozšířený skriptovací jazyk. Z toho plyne velké množství uživatelských zkušeností a odborných článků, které je možno nalézt a o které je možno se opřít, při řešení dílčích úkolů.

Hlavní funkce programu, funkce „Main“, se skládá ze dvou základních částí (obr. 17). První je část inicializační, ve které se zkontroluje textový soubor, do kterého se ukládají data neúspěšně zapsaná do databáze. Na určeném pinu se nastaví hodnota logické jedna. Důvod tohoto nastavení bude popsán níže.

Druhou částí programu je "nekonečný cyklus", uvnitř kterého se pomocí předpřipravených funkcí vyhodnocuje zvolený průměr krimpovaného válce, množství naskenovaných přípravků, komunikace s LCD displejem a zápis do databáze.

```
#hlavni program pro RPi
import RPiBC as RP #import knihovny pro praci se cteckou a txt souborem
import RunGPIO as RG #import knihovny pro praci s piny
import Databaze as DT #import knihovny pro praci s databazi

DT.DataDoplneni() #doplni nezapsane hodnoty
RG.PocatecniNastaveni() #nastavi piny jako vstupni
RG.Vystup(22,1) # trvale nastaví pin 22 na logickou hodnotu jedna
while True: # nekonecny cyklus, ke splnění podmínky nemuze dojít
    RP.Start() # nastaví na displej pokyn, ze je mozne zacít
    RG.Vystup(23,0) #nastavi vystup na PLC na hodnotu logicka nula
    prumer = RG.Kontrola() # odecet hodnot z pinu, zjistení zvoleneho prumeru
    RP.Scan(prumer) # odecet carovych kodu
    RG.Vystup(23,1) # nastaví vystup na PLC na hodnotu logicka jedna
    RP.Vypis("M290-C", str(prumer)) # zapis do databaze nazev stroje a prumer valce
```

Obr. 17: Funkce Main



Při návrhu funkce je počítáno s manuálním vypínáním PC, po jeho opětovném zapnutí je program automaticky zapnut, provede se inicializace a dále už počítač pracuje jen v cyklu programu, a to až do svého vypnutí.

Tento přístup má tu výhodu, že při zamrznutí programu lze restartovat počítač a po načtení OS bude program automaticky spuštěn. Tímto přístupem odpadá školení personálu nutné pro obsluhu softwaru, taktéž není nutná ani základní počítačová gramotnost obsluhy. Toto opatření eliminuje případné možné chyby vzniklé ze strany neodborné obsluhy.

Komunikace s databází a LCD displejem je částečně integrována do funkcí knihovny „RPiBC“ a to z důvodu přehlednosti a struktury programu. Jedinou výjimkou je inicializace programu „Main“, který se odkazuje na funkci „DataDoplneni“ knihovny „Database“.

Jako databázový server byl zvolen Microsoft SQL server a to z důvodu již existujících firemních databází na této platformě. Pro připojení k databázi z OS Raspbian bylo využito připojení přes „Free TDS“ driver za pomoci pythonské knihovny „Pyodbc“ [14]. Té bylo na rozdíl od Free TDS využito i při práci s GUI. Pro připojení k databázi z OS Windows musel být použit driver „SQL Server Native Client 11.0“.

```
#knihovna fci pro praci s databazi
import pyodbc #knihovna pro praci s databazi
import xlswriter #knihovna pro praci s excelelem
import getpass #knihovna pro zjisteni uzivatele PC

#fce pro vlozeni dat do databaze ze scriptu
def DataVlozeniRPi(value):
    try:
        connection = pyodbc.connect('Driver=FreeTDS;Server=10.157.12.240\SQLLEXPRESS;\
Database=SMCTD;uid=SMCTD_App;pwd=SMCTD_App_RW') #vyraz pro pripojeni k databazi jako SMCTD_App
    except:
        return 1 # pokud se pripojeni nezdaři, fce vraci 1 a zaznam je zapsan do txt soouboru
    cursor = connection.cursor()
    SQLCommand = ("INSERT INTO SMCTD(typ_stroje, prumer) VALUES (?,?)") #vlozeni hodnot do databaze
    Values = value
    cursor.execute(SQLCommand,Values) # provedeni SQL prikazu
    connection.commit()
    connection.close()
    return 0
```

Obr. 18: Funkce pro připojení k databázi z RPi

Databáze byla vytvořena pouze jako jednoduchá tabulka, obsahující nezbytné množství informací. A to datum a čas vložení, který je vázán na čas nastavený na serveru. Důvodem je, že čas na RPi je nastavován buď automaticky ze vzdáleného serveru, anebo ručně. Samotné RPi po vypojení zdroje ztrácí informací o čase a kvůli připojení na vnitřní firemní síť, nemá možnost následné aktualizace času pomocí vzdáleného serveru. Dále se ukládá označení přípravků a název stroje. Označení přípravků je odečteno díky čtečce čárových kódů a název stroje je pro tuto aplikaci nastaven uvnitř programu.

V případě rozšíření této aplikace na více strojů, by bylo nezbytné databázi vhodným rozšířením upravit.

K ovládání pinů RPi byla využita knihovna „GPIO“ integrovaná na platformě RPi, ta poskytuje velký programátorský komfort a nabízí množství velmi užitečných funkcí pro práci s piny RPi [15]. Jedná se o funkce pro nastavení a odečítání hodnot z jednotlivých pinů. Funkce například dokáže rozlišit, pokud je pin nastaven na nějakou formu komunikačního protokolu, anebo na logické hodnoty napětí. Toho je využito k zjišťování vstupních napěťových hodnot na pinech, ale i k nastavení výstupních hodnot pinů.

#### 4.4 Navržený elektronický interface

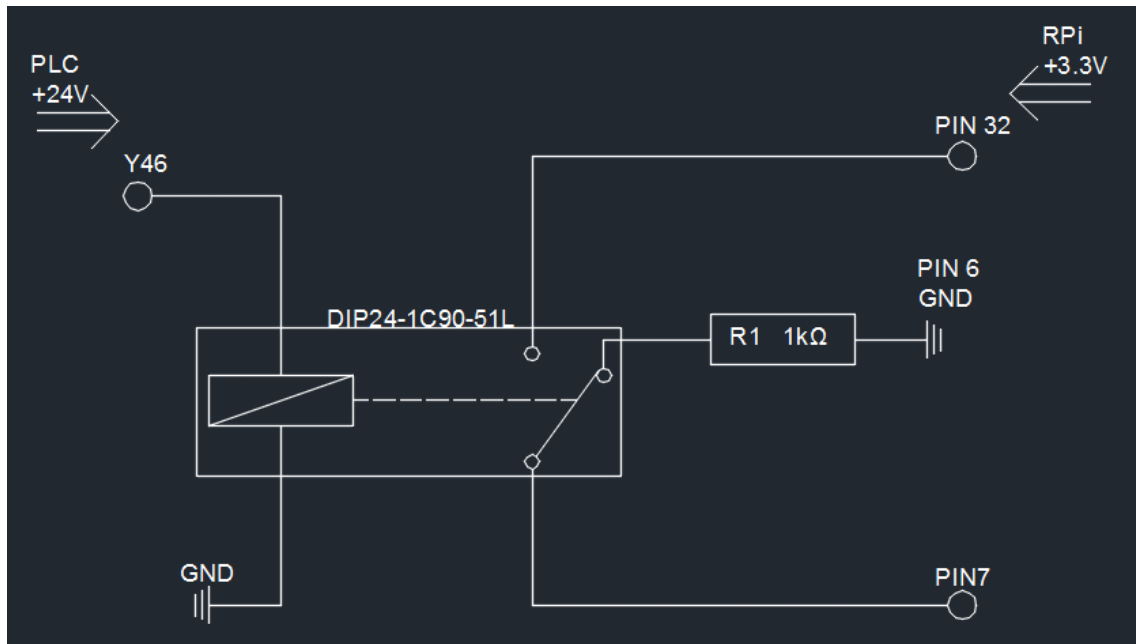
Jak již bylo zmíněno výše, elektronický interface sloužící jako mezičlánek ve spojení RPi a PLC. Je nezbytnou součástí řešení. Zajišťuje bezpečnou komunikaci mezi těmito dvěma zařízeními.

Piny RPi používají napěťovou logiku 3,3V CMOS, to znamená že hodnota logické jedna je určena signálem v rozmezí 2,4 - 3,3V a hodnota logické nuly je v rozmezí 0,8 – 0 V [16]. Zatímco výstup PLC je nastaven na 24V vstupního/výstupního napětí. V případě přímého spojení těchto zařízení by došlo k poškození RPi. Naopak RPi, nemá potřebný výstupní výkon, aby mohlo poslat signál na PLC. Proto bylo vytvořeno rozhraní, které tuto komunikaci umožňuje a chrání tato zařízení před případným vzájemným poškozením.

Schéma popisuje spojení jednoho výstupu PLC a jednoho pinu na RPi. A výstup z RPi na PLC. A to z důvodu přehlednosti a názornosti.

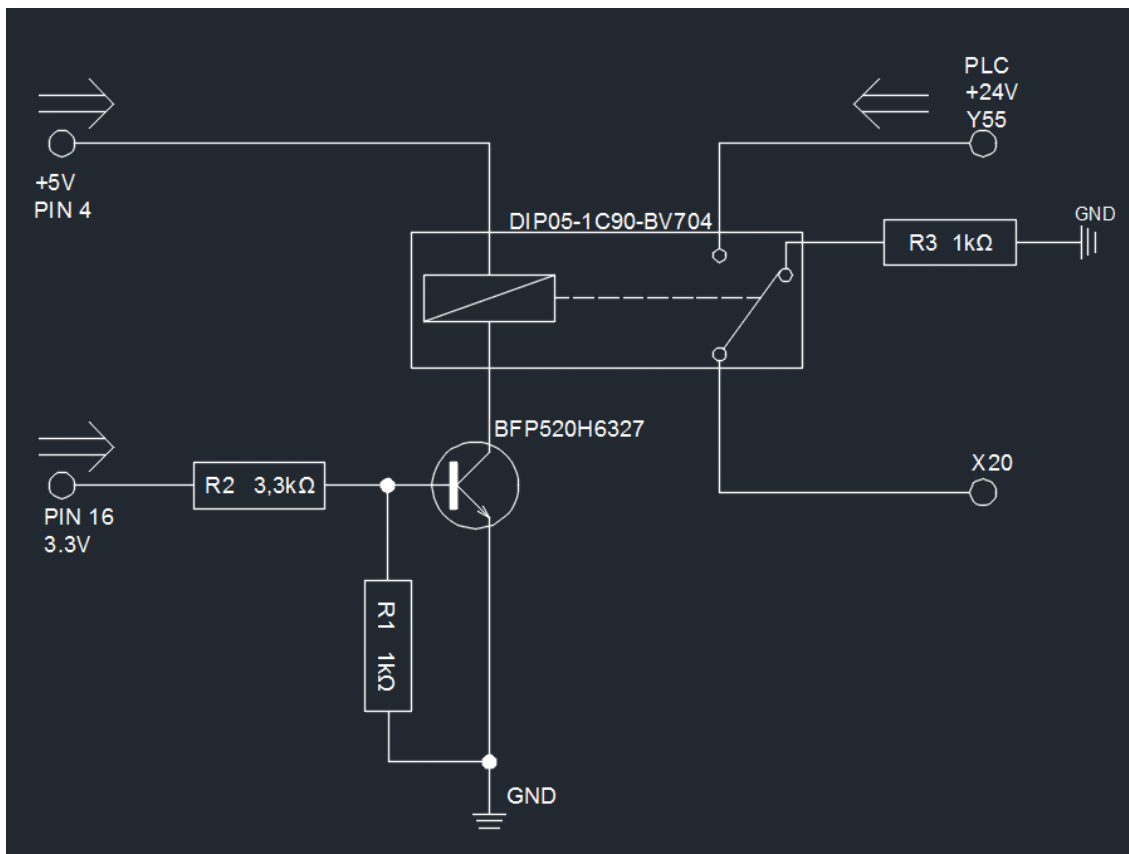
Celé schéma spojení PLC a RPi je opakujícím se spojením pro různé výstupy PLC a vstupy RPi, a proto není důvod uvádět jej v celku.

Jako budící signál pro RPi je využito samotné RPi a to tak, že na jednom pinu (pin 32) je trvale nastavena hodnota logické jedna. Tento výstup je přiveden na relé, které se dále připojuje na některý z určených vstupních pinů, v tomto případě pinu (pin 7), určený jako signál pro založení přípravků pro průměr 12. K relé je přiveden výstup z PLC. Relé sepne jen v případě, že je na něj přiveden signál z PLC. V neseprnutém stavu je pin číslo 7, který čeká na příchozí napětí, uzemněn a to proto, aby se ve větvi neindukovala napětí, která by mohla na pinu způsobovat výskyt logické jedna. Relé bylo zvoleno, jako jazýčkové s ovládacím napětím pro 24 VDC.



Obr. 19: Schéma komunikace PLC s RPi

Ke komunikaci RPi s PLC je použit stejný princip. Toto propojení bylo potřeba ustavit jen jednou, a to protože ke komunikaci s PLC je vyčleněn jeden určený pin. Schéma je rozdílné v tom, že napětí o velikosti 3,3 by nemuselo stačit k sepnutí relé, tentokrát ovládané napětím 5 V. A proto je pin 4, který je na RPi určen jako napájení (obr. 16), přiveden na relé a spojen s tranzistorem, který je buzen napětím v rozmezí 2,5 - 3,5 V. A který je ovládán skrze napěťový výstup na pinu 16. Pokud je na tomto pinu nastavena hodnota logické jedna. Je umožněn průchod napětí z pinu 4, čímž se aktivuje relé a napětí je přivedeno na X20 vstup PLC.



Obr. 20: Schéma komunikace RPi s PLC

## 4.5 Úprava PLC programu

Program v PLC jednotce pro daný krimpovací stroj je napsán v jazyce "ladder diagram", neboli jazyk kontaktních schémat. Jedná se o programovací jazyk grafického typu. Ve kterém je program reprezentován jednotlivými symboly, které jsou uspořádány ve formě jednotlivých řádků [17].

Program je duševním vlastnictvím firmy SMC a není možné ho uvádět v této práci. Proto bude změna programu popsána pouze slovně. Jedná se o tak malý zásah do programu, že toto řešení bude dostačující.

I to, že program zůstane takřka nezměněn zajišťuje stabilitu procesu, protože při poškození, nebo závažné technické chybě u RPi je nejjednodušším a nejrychlejším řešením úprava programu do původního stavu.

Samotná úprava se skládá pouze ze dvou částí. První částí je navázána na zadání průměru válce přes HMI modul. Každý konkrétně zvolený průměr pístnice odkazuje na jinou část programu. To znamená, že ke každé takové části programu můžeme být přidán řádek, jehož výstupem bude nastavení konkrétního výstupu PLC na logickou hodnotu jedna. Následně je v programu umístěna podmínka logického součinu, že program bude



pokračovat a stroj bude nastaven, jen a pokud je na určený vstup přivedena hodnota logické jedna. Tato posloupnost odpovídá výše popsanému schématu.

#### 4.6 Uživatelský interface

Tento program je vytvořen kvůli zpětné kontrole využití přípravků na stroji. Zjištěná data můžou sloužit jako podklad pro budoucí projekty na této lince, nebo tomto stroji. I proto je žádoucí abychom byly schopni tato data zálohovat a pro budoucí využití vyvolat.

GUI neboli „graphic user interface“ je psán v jazyce python za pomoci knihovny Tkinter [18]. Jedná se o knihovnu určenou pro práci s grafickými prvky. Nabízející standardní rozsah funkcí a možností práce s těmito funkcemi.

Zvolena byla z důvodu, že se jedná o jednu nejrozšířenější knihoven pro zpracování GUI v jazyce Python. Obsahuje všechny běžně využívané prvky a události a pro rozsah práce je více než dostatečná.

GUI je koncipováno pro co nejjednodušší ovládání. Uživatel má možnost vybrat typ stroje, a to ze tří nabízených řešení (obr. 21). Dále jeden, nebo více konkrétních strojů daného typu a časové rozmezí za které vyžaduje záznamy. Po stlačení tlačítka generuj, je zkontrolováno, zda jsou všechny atributy správně vyplněny. Pokud ne, uživatel je upozorněn novým oknem aplikace, kterého na tento fakt upozorňuje. Pokud jsou všechny atributy vyplněny správně, na ploše uživatele se vygeneruje excelový soubor. Ten bude mít v jednom sloupci umístěny použité průměry přípravku a ve druhém, název stroje.

V záložce „File“ je možné si přečíst o vzniku programu, anebo program ukončit.



Obr. 21: GUI pro extrakci dat z databáze

## 5 ZÁVĚR

Zadáním této práce bylo prozkoumat nejvhodnější přístup k řešení problému neúmyslného poškození přípravků krimpovacího stroje po jejich založení. A návrh takového řešení, které bude takovýmito případy předcházet.

V první části se práce věnuje objasnění toho, co krimpovací stroj vlastně je a k čemu slouží. A to jak v běžné průmyslové praxi, ale také v konkrétním v případě výroby pneumatických válců. V této části práce je kladen důraz na to ukázat o jak podstatný stroj pro výrobu se jedná. A možné konkrétní způsoby, jakými může k poškození přípravků dojít. Nastínit, že většina těchto nehod vzniká z nepozornosti a nedbalé manipulace s přípravky.

Zmíněné přístupy k řešení problému z první části této práce, byly shrnutím běžně dostupných a používaných přístupů k identifikaci a správnému pozicování přípravků.

Prvním zkoumaným řešením byla jednoúčelová matrice pro zakládání přípravků, která je osvědčeným standardním řešením u podobného druhu problémů. Jako druhá byla shrnuta metoda rádiové identifikace, která se řadí k moderním přístupům řešení, u kterých je vyžadováno rychlé a bezpečné předání informace.

Oba tyto způsoby řešení byly pečlivě zváženy a bylo rozhodnuto, že pro daný typ úkolu existuje vhodnější varianta. Které svojí univerzálností a robustností značení, poskytuje stabilnější řešení zadaného problému.

Zvolené řešení bylo založeno na jednodeskovém počítači Raspberry Pi a způsobu komunikace mezi tímto počítačem a PLC. Díky této práci se podařilo navrhnout řešení, plně přizpůsobené potřebám konkrétní linky, které nikterak časově nezasahuje do produktivity stroje.

Díky práci na tomto projektu, byla navržena komplexní technická aplikace. Její softwarové řešení v sobě obsahuje jak práci se samotným počítačem, tak navržení uživatelského prostředí, spolupracujícího s připravenou databází.

Zatímco hardwarové řešení obsahuje nejen navržený kryt pro tento počítač a jeho periferie, ale i elektronický interface, sloužící ke komunikaci počítače s PLC skrze jejich napěťové výstupy.

Vývoj této aplikace byl cenným zdrojem zkušeností, které, pevně věřím, budou v budoucnu využity při zpracování a návrhu jiných technických aplikací.

## 6 SEZNAM POUŽITÉ LITERATURY

- [1] Crimp (joining): Wikipedia: the free encyclopedia [online]. San Francisco (CA): Wikimedia Foundation, 2001- [cit.2017-05-26]. Dostupné z: [https://en.wikipedia.org/wiki/Crimp\\_\(joining\)](https://en.wikipedia.org/wiki/Crimp_(joining))
- [2] Crimp vs Solder: Pros and Cons: RF Industries[online]. RF Industries [cit. 2017-05-26]. Dostupné z: <http://www.rfcoaxconnectors.com/WhitePaper/CrimpVSSolder.pdf>
- [3] Aluminum Door and Window Manufacturing: Entrepreneur [online]. Entrepreneur Media, Inc. Los Angeles (CA) [cit. 2017-05-26] <https://www.entrepreneur.com/businessideas/aluminum-door-and-window-manufacturing>
- [4] Melsec A series: Programmable Controleler User's manual: Mitsubishi Electric [online]. Tokio Japan [cit. 2017-05-26]. Dostupné z: <http://www.plcmitsubishi.in.th/plc-mitsubishi-a-series.pdf>
- [5]Melsec AnS series: Programmable Controller User's Manual: Mitsubishi Eletric, Tokio Japan [cit. 2017-05-26]. Dostupné z: <http://theservicegroup.us/wp-content/uploads/2012/03/Mitsubishi-PLC-AnSH-I-O-Modules-Users-Manual.pdf>
- [6] Radio-frequency identification: Wikipedia: the free encyclopedia [online]. San Francisco (CA): Wikimedia Foundation, 2001- [cit.2017-05-26]. Dostupné z: [https://en.wikipedia.org/wiki/Radio-frequency\\_identification](https://en.wikipedia.org/wiki/Radio-frequency_identification)
- [7] A survey Paper on Rdio Frequency Identification (RFID) trends: Washington University in St.Luis [online], St. Luis - [cit.2017-05-26]. Dostupné z: <https://www.cse.wustl.edu/~jain/cse574-06/ftp/rfid.pdf>
- [8] GPIO Elektrical Specifications: Mosaic Documentation web [online], Mosaic Industries, Inc., Newark(CA) - [cit.2017-05-26]. Dostupné z: <http://www.mosaic-industries.com/embedded-systems/microcontroller-projects/raspberry-pi/gpio-pin-electrical-specifications>
- [9] Shoul I use Python 2 or Python 3 for my development aktivty: Python Software Foundation [online], Beaverton US ) - [cit.2017-05-26]. Dostupné z: <https://wiki.python.org/moin/Python2orPython3>

- [10] Raspbia: Wikipedia: the free encyclopedia [online]. San Francisco (CA): Wikimedia Foundation, 2001 - [cit.2017-05-26]. Dostupné z: <https://en.wikipedia.org/wiki/Raspbian>
- [11] Configuring I2C: Adafruit [online], Adafruit Industries [online], LLC, New York (US) - [cit.2017-05-26]. Dostupné z: <https://learn.adafruit.com/adafruits-raspberry-pi-lesson-4-gpio-setup/configuring-i2c>
- [12] Automatically connect a Raspberry Pi to Wifi network: WeWorkWePlay [online], Ghent Belgium - [cit.2017-05-26]. Dostupné z: <http://weworkweplay.com/play/automatically-connect-a-raspberry-pi-to-a-wifi-network/>
- [13] How to Execute a Script at Startup on the Raspberry Pi: wikiHow [online], Palo Alto CA - [cit.2017-05-26]. Dostupné z: <http://www.wikihow.com/Execute-a-Script-at-Startup-on-the-Raspberry-Pi>
- [14] Connect to MSSQL using FreeTDS / ODBC in Python: GitHub [online], GitHub, Inc., san Francisco CA - [cit.2017-05-26]. Dostupné z: <https://gist.github.com/rduplain/1293636>
- [15] raspberry-gpio-python: SourceForge [online], Slashdot Media, Inc., Jolla CA ) - [cit.2017-05-26]. Dostupné z: <https://sourceforge.net/p/raspberry-gpio-python/wiki/BasicUsage/>
- [16] 3.3 CMOS Logic Levels: SparkFun [online], SparkFun Electcnics, Inc., Niwot CO - [cit.2017-05-26]. Dostupné z: <https://learn.sparkfun.com/tutorials/logic-levels/33-v-cmos-logic-levels>
- [17] ŠMEJKAL, Ladislav a Marie MARTINÁSKOVÁ. PLC a automatizace, Praha: BEN, 2009, ISBN 80-86056-58-9
- [18] Python 3 – GUI Programming (Tkinter): TutorialPoint [online], Hyderabad, India) - [cit.2017-05-26]. Dostupné z: [https://www.tutorialspoint.com/python3/python\\_gui\\_programming.htm](https://www.tutorialspoint.com/python3/python_gui_programming.htm)

## **7 SEZNAM ZKRATEK, SYMBOLŮ, OBRÁZKŮ A TABULEK**

## **8 SEZNAM PŘÍLOH**

Elektronická příloha