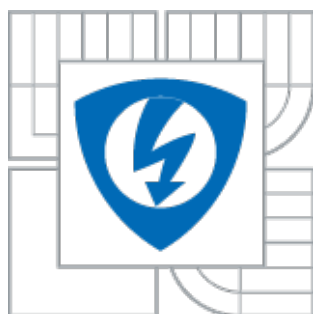




VYSOKÉ UČENÍ TECHNICKÉ V BRNĚ  
BRNO UNIVERSITY OF TECHNOLOGY



FAKULTA ELEKTROTECHNIKY A KOMUNIKAČNÍCH  
TECHNOLOGIÍ

ÚSTAV VÝKONOVÉ ELEKTROTECHNIKY  
A ELEKTRONIKY

FACULTY OF ELECTRICAL ENGINEERING AND COMMUNICATION  
DEPARTMENT OF POWER ELECTRICAL AND ELECTRONIC  
ENGINEERING

## **Modul elektrochemické impedanční spektroskopie pro výzkum vodíkových palivových článků**

MEASUREMENT MODULE BASED ON ELECTROCHEMICAL IMPEDANCE SPECTROSCOPY  
INTENDED FOR HYDROGEN FUEL CELL RESEARCH

DIPLOMOVÁ PRÁCE

MASTER'S THESIS

AUTOR PRÁCE

AUTHOR

Bc. Vít Přecechtěl

VEDOUCÍ PRÁCE

SUPERVISOR

Ing. Petr Procházka, Ph.D.

BRNO, 2015



VYSOKÉ UČENÍ  
TECHNICKÉ V BRNĚ

Fakulta elektrotechniky  
a komunikačních technologií

Ústav výkonové elektrotechniky a elektroniky

# Diplomová práce

magisterský navazující studijní obor

**Sílnoproudá elektrotechnika a výkonová elektronika**

**Student:** Bc. Vít Přecechtěl

**ID:** 125298

**Ročník:** 2

**Akademický rok:** 2014/2015

## NÁZEV TÉMATU:

**Modul elektrochemické impedanční spektroskopie pro výzkum vodíkových palivových článků**

## POKYNY PRO VYPRACOVÁNÍ:

1. Navrhněte konkrétní obvodové zapojení elektrochemického impedančního spektroskopu. Při návrhu zvažte možnost využití existujících vývojových kitů.
2. Realizujte a oživte navržené obvody.
3. Naprogramujete procesor určený pro řízení celého modulu elektrochemické impedanční spektroskopie.

## DOPORUČENÁ LITERATURA:

[1] WANG, Haijiang Henry, Xiao-Zi YUAN a Hui LI. PEM fuel cell diagnostic tools. Boca Raton, FL: CRCpress/Taylor, c2012, xix, 558 p. ISBN 14-398-3921-2.

[2] ZHIGANG QI, Wuhan Intepower Fuel Cells Co. Proton Exchange Membrane Fuel Cells. Hoboken: Taylor and Francis, 2013. ISBN 978-146-6513-716.

**Termín zadání:** 22.9.2014

**Termín odevzdání:** 26.5.2015

**Vedoucí práce:** Ing. Petr Procházka, Ph.D.

**Konzultanti diplomové práce:**

**Ing. Ondřej Vítek, Ph.D.**

*Předseda oborové rady*

## UPOZORNĚNÍ:

Autor diplomové práce nesmí při vytváření diplomové práce porušit autorská práva třetích osob, zejména nesmí zasahovat nedovoleným způsobem do cizích autorských práv osobnostních a musí si být plně vědom následků porušení ustanovení § 11 a následujících autorského zákona č. 121/2000 Sb., včetně možných trestněprávních důsledků vyplývajících z ustanovení části druhé, hlavy VI. díl 4 Trestního zákoníku č.40/2009 Sb.

## **Abstrakt**

Tato práce se zabývá diagnostikou vlastností palivových článků pomocí elektrochemické impedanční spektroskopie. Dokument začíná úvodem do problematiky palivových článků a dále jsou zde popsány základní principy funkce palivových článků. Dále je popsán vznik napětí na člancích, nábojové dvojvrstvy a její vliv na impedanci palivového článku. Následuje popis elektrochemické impedanční spektroskopie, používaných budicích signálů a způsob vyhodnocení impedančního spektra pomocí Bodeho a Nyquistova diagramu. Dále jsou popsány techniky měření impedančního spektra pomocí potenciostatu v kombinaci s lock-in zesilovačem nebo frekvenčním analyzátozem. Praktická část práce se zabývá návrhem elektrických obvodů modulu EIS a vytvořeným software realizující měření automatické měření impedančního spektra. V jejím závěru jsou uveřejněny výsledky testování modulu EIS.

## **Abstract**

This thesis deals with diagnostic fuel-cell parameters using electrochemical impedance spectroscopy. The document begins with brief explanation of fuel-cell operation and its basic principles. Thesis continues with description of fuel-cell voltage generation and influence of charge dual-layer on impedance. After that electrochemical impedance spectroscopy, signals used for perturbation and evaluation of impedance spectrum using Bode a Nyquist plot is described. Next part explains measurement of impedance spectrum using potentiostat in combination with lock-in amplifier or frequency response analyzer. Practical part of thesis is dedicated to electric circuit design of EIS module and software designed for automatic measurement of impedance spectrum. Last part shows results of EIS module testing.

## **Klíčová slova**

Palivové články, elektrochemická impedanční spektroskopie, nábojová dvojvrstva, lock-in zesilovač, frekvenční analyzátor

## **Key words**

Fuel cell, electrochemical impedance spectroscopy, charge dual-layer, lock-in amplifier, frequency response analyzer

## **Bibliografická citace**

PŘECECHTĚL, V. *Modul elektrochemické impedanční spektroskopie pro výzkum vodíkových palivových článků*. Brno: Vysoké učení technické v Brně, Fakulta elektrotechniky a komunikačních technologií, 2015. 67s. Vedoucí diplomové práce Ing. Petr Procházka, Ph.D..

## **Prohlášení**

Prohlašuji, že svou semestrální práci na téma Elektrochemická impedanční spektroskopie jsem vypracoval samostatně pod vedením vedoucího semestrální práce a s použitím odborné literatury a dalších informačních zdrojů, které jsou všechny citovány v práci a uvedeny v seznamu literatury na konci práce.

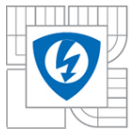
Jako autor uvedené semestrální práce dále prohlašuji, že v souvislosti s vytvořením této semestrální práce jsem neporušil autorská práva třetích osob, zejména jsem nezasáhl nedovoleným způsobem do cizích autorských práv osobnostních a jsem si plně vědom následků porušení ustanovení § 11 a následujících autorského zákona č. 121/2000 Sb., včetně možných trestněprávních důsledků vyplývajících z ustanovení § 152 trestního zákona č. 140/1961 Sb.

V Brně dne .....

Podpis autora .....

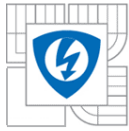
## **Poděkování**

Děkuji Mgr. Jiřímu Librovi Ph.D. za cenné rady při vývoji modulu, Ing. Lucii Čeplové za morální podporu a pomoc při korektuře diplomové práce a Bc. Adamu Steidlovy za rady při jejím psaní. Dále chci poděkovat vedoucímu mé diplomové práce Ing. Petru Procházkovi Ph.D za cenné rady při jejím závěrečném zpracování. Děkuji své rodině za veškerou pomoc a motivaci při studiu a zpracování této závěrečné práce.



## Obsah

<b>1</b>	<b>Úvod</b> .....	<b>10</b>
1.1	Palivové články.....	10
1.2	Impedanční analýza.....	11
<b>2</b>	<b>Vodíkové palivové články</b> .....	<b>12</b>
2.1	Typy palivových článků.....	14
2.2	Účinnost palivových článků.....	15
2.3	Napětí palivového článku.....	16
2.4	Nábojová dvojvrstva.....	19
<b>3</b>	<b>Elektrochemická impedanční spektroskopie</b> .....	<b>21</b>
3.1	Budicí signály.....	21
3.1.1	Jednotkový skok.....	21
3.1.2	Bílý šum.....	22
3.1.3	Sinusový signál.....	22
3.2	Vyhodnocení odezvy ve frekvenční oblasti.....	22
3.3	Grafická reprezentace impedančního spektra.....	25
<b>4</b>	<b>Technické prostředky EIS</b> .....	<b>28</b>
4.1	Měření sinusového signálu.....	29
4.1.1	Lock-in zesilovač.....	29
4.1.2	Analyzátor frekvenční odezvy (FRA).....	31
<b>5</b>	<b>Návrh modulu EIS</b> .....	<b>33</b>
5.1	Hardwarové prostředky.....	34
5.1.1	STM32F4Discovery.....	34
5.2	Softwarové prostředky.....	34
5.2.1	CooCox CoIDE.....	34
5.2.2	XC2 Communicator.....	35
5.3	Návrh elektrického obvodu modulu EIS.....	36
5.3.1	Zdroje napětí.....	36
5.3.2	Generátor měřicího signálu AD9834 a digitální potenciometr AD5141.....	39
5.3.3	D/A MCP4728.....	42
5.3.4	Měřicí analogové vstupy.....	43
5.3.5	Vstupní zesilovač LMH6612.....	43



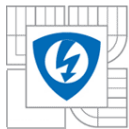
---

5.3.6	Zesilovač s variabilním zesílením LMH6505.....	44
5.3.7	A/D převodník LTC2247.....	45
<b>6</b>	<b>Software modulu EIS.....</b>	<b>46</b>
6.1	Inicializace modulu EIS.....	47
6.2	Řídicí procedury.....	48
6.2.1	Nastavení digitálního generátoru signálu AD9834.....	51
6.2.2	Nastavení digitálního potenciometru AD5141.....	51
6.3	Zpracování digitálních signálů.....	51
6.3.1	Okénková funkce.....	52
6.3.2	Identifikace měřicího signálu ve frekvenční oblasti a výpočet impedance.....	52
<b>7</b>	<b>Test modulu EIS pomocí RC obvodu.....</b>	<b>54</b>
<b>8</b>	<b>Závěr.....</b>	<b>56</b>
	<b>Literatura.....</b>	<b>58</b>
	<b>Přílohy.....</b>	<b>60</b>



## Seznam obrázků

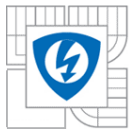
Obr. 1: Šipky představují směr elektronů (od - k +). [1].....	12
Obr. 2: Základní konstrukce kyselinového palivového článku. [1].....	13
Obr. 3: Základní konstrukce alkalického palivového článku. [1].....	14
Obr. 4: Typická zatěžovací charakteristika palivového článku při teplotě 70°C. [1].....	18
Obr. 5: Typická zatěžovací charakteristika palivového článku při 800°C. [1].....	18
Obr. 6: Nábojová dvojvrstva. [1].....	19
Obr. 7: Ekvivalentní elektrický obvod nábojové dvojvrstvy.....	20
Obr. 8: Impedance jako vektor v komplexní rovině.....	23
Obr. 9: Příklad Nyquistova diagramu. [5].....	25
Obr. 10: Amplitudová frekvenční charakteristika. [5].....	25
Obr. 11: Fázová frekvenční charakteristika impedance. [5].....	26
Obr. 12: Základní ekvivalentní obvod palivového článku popisující frekvenční odezvu (vlevo) a nejjednodušší ekvivalentní obvod rozhraní elektroda/elektrolyt.....	26
Obr. 13: Příklad měření impedance s FRA a čtyř-elektrodovým článkem. [7].....	28
Obr. 14: Lock-in zesilovač. [7].....	29
Obr. 15: Princip funkce FRA. [7].....	32
Obr. 16: Blokové schéma modulu EIS.....	37
Obr. 17: Vývojový kit STM32F4-Discovery.....	38
Obr. 18: Program XC2 Communicator.....	39
Obr. 19: Připojovací patice napájecího napětí a ochranné prvky.....	40
Obr. 20: Zdroj napětí $\pm 3.3V$ pro digitální a analogové obvody.....	41
Obr. 21: Zdroj napětí +5V pro analogové obvody(nahoře) a digitální obvody.....	44
Obr. 22: Zdroj referenčního napětí pro A/D převodníky a virtuální země vstupních zesilovačů.....	45
Obr. 23: Kompenzace stejnosměrné složky a její měření pomocí RC článku.....	47
Obr. 24: Zapojení digitálního potenciometru AD5141.....	47
Obr. 25: Zapojení generátoru AD9834.....	51
Obr. 26: Obvod DG452 umožňuje volit výstupní signál.....	51
Obr. 27: Zapojení D/A převodníku MCP4728.....	52
Obr. 28: Vstupní diferenční zesilovač LMH6612.....	55
Obr. 29: Zesilovač s variabilní zesílením LMH6505.....	56
Obr. 30: Zapojení A/D převodníku LTC2247.....	57



Obr. 31: Základní koncepce softwaru modulu EIS.....	59
Obr. 32: Inicializace modulu EIS.....	60
Obr. 33: Diagram řídicí smyčky EIS modulu.....	62
Obr. 34: Amplitudová frekvenční charakteristika impedance testovacího RC článku.....	66
Obr. 35: Fázová frekvenční charakteristika impedance testovacího RC článku.....	67
Obr. 36: Vzájemná závislost reálné a imaginární složky impedance.....	67

## Seznam zkratk

- AFC - Alkaline fuel cell(alkalické palivové články)
- CE - Counter electrode(pomocná elektroda)
- CMR -Common mode rejection(potlačení soufázové složky)
- DMA - Direct memory access(přímý vstup do paměti)
- DMFC - Direct methanol fuel cell(přímý metanolvý palivový článek)
- EIS - elektrochemická impedanční spektroskopie
- FFT - Fast Fourier transform(rychlá Fourierova transformace)
- FPU - Floating point unit(jednotka pro výpočty v plovoucí řádové čárce)
- HHV - Higher heating value(vyšší úroveň topení)
- LHV - Lower heating value(nižší úroveň topení)
- MCFC - Molten carbonate fuel cell(palivové články na bázi roztavených karbidů)
- Msp/s - Mega samples per second(milionů vzorků za sekundu)
- PAFC - Phosphoric acid fuel cell(palivové články na bázi kyseliny fosforečné)
- PEMFC - Proton exchange membrane fuel cell(membránový palivový článek)
- RE - Reference electrode(referenční elektroda)
- SOFC - Solid oxide fuel cell(palivový článek na bázi pevných oxidů)
- TVS -Transient Voltage Suppressor(ochrana proti přechodovým napětím)
- WE - Working electrode(pracovní elektroda)



# 1 ÚVOD

Práce má za cíl popsat problematiku vodíkových palivových článků, diagnostiky jejich vlastností pomocí impedanční spektroskopie a navrhnout zapojení měřicího modulu pro měření impedančních charakteristik palivových článků.

První část práce se zabývá zejména popisem fyzikálních principů palivových článků a jejich současném využití. Druhá část se zabývá elektrochemickou impedanční spektroskopií (EIS) a jejím využitím při diagnostice palivových článků a modelování jejich vlastností pomocí náhradních elektrických zapojení. Třetí část se zaměřuje na hardwarové prostředky použité pro realizaci modulu EIS, který bude součástí potenciostatu a návrhem elektrického zapojení modulu EIS.

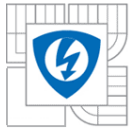
## 1.1 Palivové články

Potřeba efektivního, neznečišťujícího zdroje energie pro automobily v městském prostředí, vyústila ve zvýšenou pozornost o využití vozidel poháněných vysoce účinnými palivovými články a malou produkcí emisí. V nedávné době se začalo využívat palivových článků v řadě nových aplikací jako jsou přenosná zařízení (mobilní telefony, notebooky), domovních aplikací (kombinovaný zdroj elektřiny a tepla) a jiných dopravních aplikacích (ponorky, lodě, trakční vozidla).

Palivové články kontinuálně přeměňují chemickou energii paliva (vodík, metanol, metan apod.) a oxidantu na elektrickou energii s účinností 83% s velmi nízkými znečišťujícími emisemi. V závislosti na typu elektrolytu použitým v palivovém článku rozeznáváme šest hlavních typů :

- alkalické (AFC),
- membránové (PEMFC),
- methanолоvé (DMFC),
- s kyselinou fosforečnou (PAFC),
- s roztavenými karbidy (MCFC),
- s pevnými oxidy (SOFC).

První čtyři typy článků pracují při teplotách pod 200°C, články MCFC a SOFC využívají teplot nad 650°C. S cílem zvýšit plochu elektrod k vytvoření třífázového kontaktu, který je podmínkou funkce palivového článku, jsou vyráběny z porézních materiálů s vysoce rozptýlenými zrny katalyzátorů spojených s elektrolytem. Hlavními technickými problémy, které jsou společné pro všechny palivové články, je optimální návrh, stabilita a odolnost porézních elektrod. Mezi další předměty vývoje a výzkumu patří vyšetřování reakčních mechanismů a kinetiky na elektrodách a elektrolytu, stanovení degradačních mechanismů, produkce levných a efektivních elektrod s nízkým obsahem katalyzátorů, rozvoj vhodných katalyzátorů a dlouhodobé stability a další. K řešení těchto úloh je nutné lépe porozumět elektrochemickým reakcím a přenosu hmoty v palivových člancích. Kromě jiného potřebujeme ke kontrole kvality a pochopení degradace materiálů použít nedestruktivní metody měření parametrů, jakou je elektrochemická impedanční spektroskopie. [4]

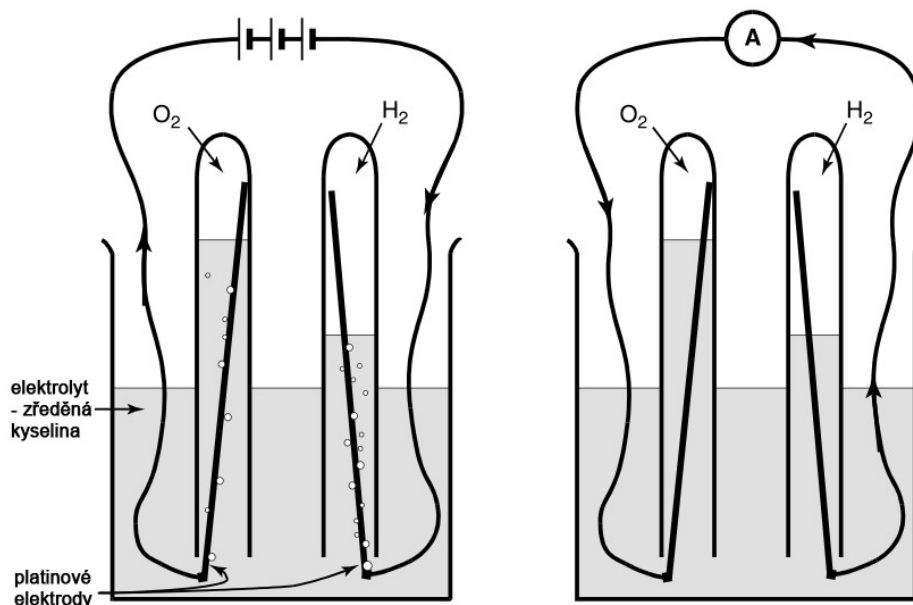


## 1.2 Impedanční analýza

Od uvedení svého konceptu v 19. století prodělala impedanční spektroskopie značný vývojový pokrok. Za poslední dekádu se EIS stala jedním z nejpůvodnějších analytických nástrojů v oblasti výzkumu materiálů. Metoda se efektivně uplatňuje při výzkumu koroze materiálů; zjišťování vlastností vodivých polymerů, koloidů a povlaků; měření v oblasti uchovávání energie, baterií a palivových článků; biologické analýze a vývoji biomedicínské techniky; měření vlastností polovodičů a pevných elektrolytů; výzkumu elektrochemických reakcí, procesů a chemické kinetiky. Kromě jiného nám EIS umožňuje studium adsorpce, přenosu náboje a hmoty nebo kinetiky spojených paralelních a sekvenčních reakcí. [5]

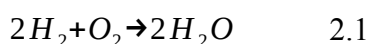
## 2 VODÍKOVÉ PALIVOVÉ ČLÁNKY

Funkci palivového článku poprvé demonstroval právník a vědec William Grove v roce 1939 za pomoci experimentu na obrázku Obr. 1. Na levé části obrázku probíhá elektrolyza, kde je voda rozdělena na vodík a kyslík při průchodu elektrického proudu obvodem. Na pravé části byl zdroj proudu nahrazen ampérmetrem a dochází ke generování elektrického proudu a rekombinaci molekul vodíku a kyslíku.



Obr. 1: Šipky představují směr elektronů (od - k +). [1]

Jiný pohled na experiment nabízí následující chemická rovnice přeměny vodíku a kyslíku na vodu.



Při této reakci za normálních okolností dochází k uvolnění tepelné energie, ale v tomto případě je generována energie elektrická. Tento experiment sice prokazuje základní principy palivových článků, ale vyprodukovaná elektrická energie je velmi malá a to ze dvou příčin:

- malá styčná plocha mezi elektrodou, elektrolytem a plynem,
- velká vzdálenost mezi elektrodami a tudíž i velký elektrický odpor elektrolytu.

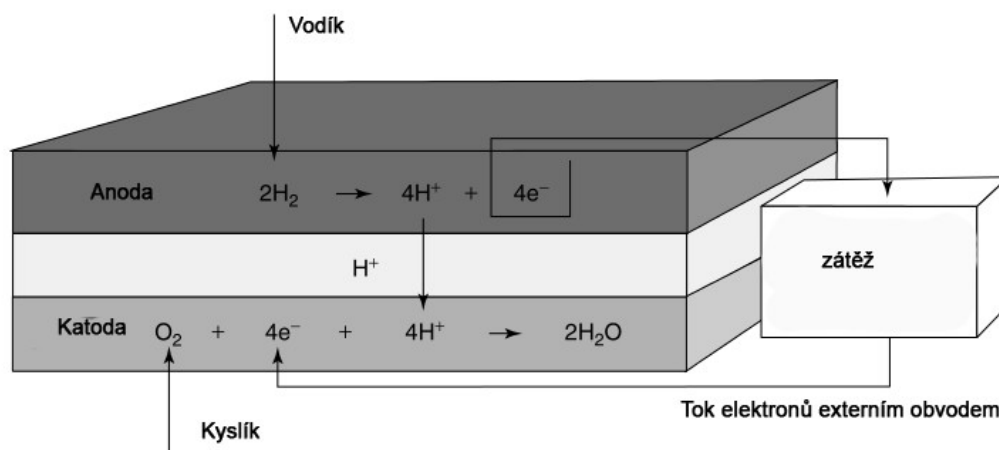
K překonání těchto problémů se používá většinou plochých elektrod s tenkou vrstvou elektrolytu, jak ilustruje obrázek Obr. 2. Struktura materiálu elektrody je pórovitá a umožňuje tak průchod elektrolytu z jedné strany a plynu ze strany druhé. Takové řešení nám poskytuje maximální kontaktní plochu elektrody, elektrolytu a plynu.

Ke správnému pochopení vzniku elektrického proudu z reakce mezi vodíkem a kyslíkem se zaměříme na reakce probíhající na jednotlivých elektrodách. U různých druhů palivových článků se samozřejmě setkáme i s jinými reakcemi, ale nyní se budeme zabývat palivovým článkem založeným na kyselinovém elektrolytu, který použil Grove. Je jednoduchý a stále jeden z nejpoužívanějších.

Na anodě palivového článku s kyselinovým elektrolytem dochází k ionizaci vodíku, uvolnění elektronů a vzniku kladných iontů vodíku  $H^+$ .



Reakcí dochází k uvolnění energie. Na katodě reaguje kyslík s elektrony a kladnými ionty vodíku a tvoří molekuly vody.



Obr. 2: Základní konstrukce kyselinového palivového článku. [1]

Aby obě reakce probíhaly kontinuálně, elektrony musí procházet elektrickým obvodem na katodu a zároveň volné ionty vodíku  $H^+$  musí procházet elektrolytem. Volné ionty vodíku  $H^+$  zajišťuje kyselinový elektrolyt. Pohyblivé ionty vodíku  $H^+$  mohou obsahovat i některé druhy polymerů a vznikají tak palivové články s polymerní membránou označované PEMFC. Důležitou podmínkou funkčnosti takového článku je membrána zajišťující propustnost pouze pro ionty  $H^+$ .

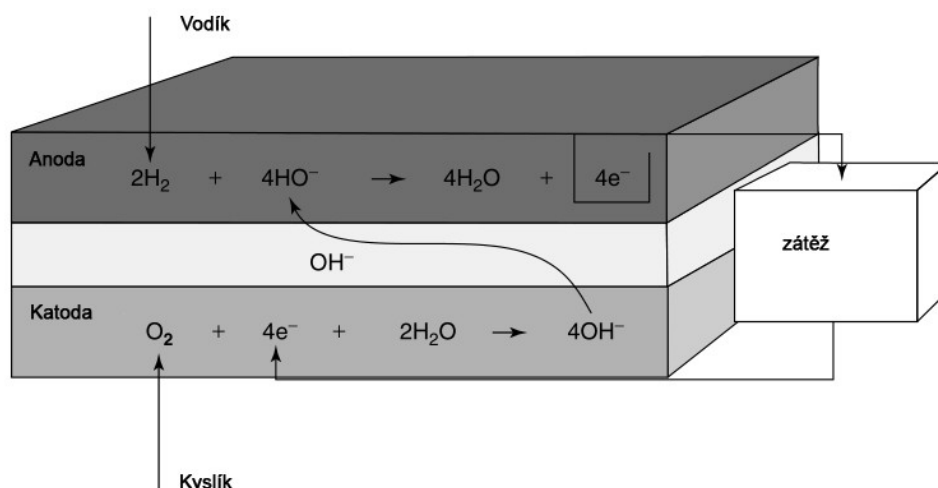
U palivového článku s alkalickým elektrolytem je celková reakce stejná, ale na elektrodách probíhají jiné reakce. V případě roztoku alkalického hydroxidu, kde jsou volné pohyblivé ionty  $OH^-$ , dochází na anodě k reakci uvolňující energii, elektrony a k tvorbě vody.



Na katodě reaguje kyslík s elektrony na elektrodě a vodou v elektrolytu tak, že vytvářejí nové ionty  $OH^-$ .



Pro kontinuální průběh reakce musí elektrony procházet elektrickým obvodem a ionty  $OH^-$  elektrolytem. Na rozdíl od reakcí 2.2 a 2.3 dochází ke spotřebě vody na katodě, rychlost její tvorby na anodě je dvojnásobná. [1]



Obr. 3: Základní konstrukce alkalického palivového článku. [1]

Na anodě dochází k reakci vodíku a uvolnění energie, avšak reakce se neodehrává neomezenou rychlostí. Přestože dojde k uvolnění energie, musíme také dodat aktivační energii. Je-li malá pravděpodobnost molekuly s dostatkem aktivační energie, pak bude reakce probíhat pomalu. Ke zvýšení rychlosti reakce lze použít následující postupy:

- použití katalyzátorů,
- zvýšení teploty,
- zvětšení plochy elektrod.

První dva postupy lze aplikovat u kterékoliv chemické reakce. Třetí postup je specifický pro palivové články. Rychlost reakce elektrolytu s vodíkem nebo kyslíkem probíhající na povrchu elektrody, někdy se také nazývá třífázový kontakt, je přímo úměrná velikosti plochy elektrody. Struktura elektrod je stěžejním konstrukčním prvkem palivového článku. Mikrostrukturální konstrukce elektrody dokáže její zdánlivý povrch (tj. součin šířky a výšky) zvětšit až stonásobně. [1]

## 2.1 Typy palivových článků

Ve většině případů se jako okysličovadlo používá vzdušný kyslík. Čistý kyslík může být použit na místech, kde není možný přísun vzduchu (např. ponorky). Redukčním činidlem je nejčastěji vodík v čisté nebo technické kvalitě, který je vyráběn pomocí přeměny vodních par nebo přeměnou zemního plynu, ropných produktů a jiných organických sloučenin.

Mezi hlavní typy vodíkových palivových článků patří následující:

- Alkalické palivové články (AFC). Elektrolytem je 40 až 70% KOH a pracovní teplota se pohybuje od 60 do 240°C,
- články na bázi kyseliny fosforečné (PAFC). Elektrolyt je 85 až 95% kyselina fosforečná. Teplota článku se pohybuje mezi 180 až 200°C. Tyto články byly použity k výstavbě autonomních elektráren s výstupním výkonem až 250kW, v některých případech až 4MW,
- články s roztavenými karbidy (MCFC). Jako elektrolyt se používá směs karbidů sodíku, draslíku a lithia. Pracují při teplotě okolo 650°C. Experimentální zdroje postavené z

těchto článků dosahují výstupních výkonů až 0.5MW,

- články s pevnými oxidy (SOFC). Základem elektrolytu je oxid zirkoničitý, který je obohacen o oxidy yttria a dalších kovů. Pracovní teplota se pohybuje mezi 800 až 1000°C.

Výstupní výkon zdrojů postavených z takových článků dosahuje až 100kW,

- membránové typy palivových článků (PEMFC). Elektrolytem je polymerová membrána, která pracuje při teplotách 60 až 100°C. Tyto články byly poprvé použity ve vesmírných lodích Gemini a byly široce rozvíjeny,
- metanolové články (DMFC). Podobné PEM článkům, avšak místo vodíku je využit metanol, který poskytuje výhody zejména z hlediska bezpečnosti skladování, manipulace a přepravy.

Dnes je vývoj palivových článků důležitý zejména v oblasti autoprůmyslu a také malých elektronických zařízení (mobilní telefony, notebooky apod.). Největší pokroky ve vývoji byly zaznamenány u membránových typů, jejich současná konstrukce i výkonové parametry se značně změnily od doby jejich prvního použití (1960). [2]

## 2.2 Účinnost palivových článků

Jednou z hlavních výhod palivových článků je jejich teoretická vysoká účinnost při přeměně chemické energie na elektrickou energii. Chemická energie materiálu může být považována za entalpii. Změna entalpie  $\Delta H$  reprezentuje celkovou změnu chemické energie, respektive celkovou chemickou energii uvolněnou při reakci. Palivový článek produkuje elektrickou energii při průchodu elektronů elektrickým obvodem a tím koná práci. Této práci odpovídá Gibbsova volná energie (někdy nazývána volná entalpie). Ta může být definována jako energie schopná konat práci, která se nepodílí na změně tlaku a objemu látek. Změna Gibbsovy volné energie  $\Delta G$  reprezentuje celkovou práci, kterou může reakce vykonat. Teoretická účinnost palivového článku může být vyjádřena následujícím vztahem:

$$\eta_{FC} = \frac{\Delta G}{\Delta H} \quad 2.6$$

Při standardních podmínkách (teplota  $t = 298,15$  K, tlak  $p = 0,1$  MPa) je entalpie vodíku a kyslíku rovna 0, entalpie vody ve formě plynu pak  $-241,8$  kJ mol<sup>-1</sup>. Gibbsova volná energie je pro vodík a kyslík rovna 0 a pro vodu ve formě plynu  $-228,6$  kJ mol<sup>-1</sup> a pro změnu entalpie a Gibbsovy volné energie platí:



$$\Delta H = \Delta_f H_{H_2O} - (\Delta_f H_{H_2} + 0.5 \Delta H_{O_2}) = -241,8 \text{ kJ} \cdot \text{mol}^{-1} \quad 2.8$$

Pro změnu Gibbsovy volné energie platí:

$$\Delta G = \Delta_f G_{H_2O} - (\Delta_f G_{H_2} + 0.5 \Delta G_{O_2}) = -228,6 \text{ kJ} \cdot \text{mol}^{-1} \quad 2.9$$

Z uvedených hodnot můžeme určit teoretickou účinnost.

$$\eta_{FC} = \frac{\Delta G}{\Delta H} = \frac{-228,6}{-241,8} = 94,5\% \quad 2.10$$



Budou-li podmínky stejné, ale voda se bude vytvářet ve formě kapaliny,



entalpie a Gibbsova volná energie se změní na 285,8 a 237,1 kJ mol<sup>-1</sup>. Teoretická účinnost pak bude:

$$\eta_{FC} = \frac{\Delta G}{\Delta H} = \frac{-237,1}{-285,8} = 83\% \quad 2.12$$

Rozdíl mezi dvěma hodnotami entalpie vody se nazývá molární výparná entalpie. Z tohoto důvodu je potřeba při uvádění účinnosti palivového článku uvést, zda byl její výpočet proveden pro vyšší výhřevnost (HHV) nebo nižší výhřevnost (LHV). [3]

### 2.3 Napětí palivového článku

Elementární práce elektrického pole je definována:

$$dW = U_e dQ \quad 2.13$$

Náboj jednoho molu elektronů je nazýván Faradayovou konstantou, kde 1 F odpovídá 96485 coulombům. Pro reakci 2.1 platí, že každá molekula H<sub>2</sub> poskytuje k reakci 2 elektrony na jeden mol. Práce může být také reprezentována změnou Gibbsovy volné energie  $\Delta G$ , kterou lze reakci dosáhnout, výsledkem jsou pak tyto rovnice:

$$\Delta G = -2FU_e \quad 2.14$$

$$U_e = -\frac{\Delta G_{(g)}}{2F} = \frac{228600}{2 \cdot 96485} = 1,18 \text{ V} \quad 2.15$$

$$U_e = -\frac{\Delta G_{(l)}}{2F} = \frac{237100}{2 \cdot 96485} = 1,23 \text{ V} \quad 2.16$$

Výpočtem těchto vztahů zjistíme, že elektromotorické napětí je v případě tvorby vody ve formě kapaliny  $U_e = 1,23 \text{ V}$  při standardních podmínkách ( $p = 0,1 \text{ MPa}$ ). Při tvorbě vody v formě plynu  $U_e = 1,18 \text{ V}$ . Obě hodnoty jsou čistě teoretické, do jejich výpočtu není zahrnut vliv nevratných termodynamických dějů a předpokládá se absolutní čistota vodíku i kyslíku. [1]

Maximální napětí, které by mohl vodík poskytnout při přeměně jeho veškeré energie na energii elektrickou, je vyjádřeno vztahem:

$$U_e = \frac{-\Delta H}{2F} \quad 2.17$$
$$U_e = 1,48 \text{ V (HHV)}$$
$$U_e = 1,25 \text{ V (LHV)}$$

V praxi je nutné uvažovat využitelnost paliva, které lze vyjádřit jako poměr hmotnosti paliva přiváděného  $m_p$  a paliva reagujícího  $m_r$ :

$$\mu_f = \frac{m_r}{m_p} \quad 2.18$$

Účinnost palivového článku pak můžeme vyjádřit následovně:

$$\eta = \mu_f \frac{U_e}{1,48} \quad 2.19$$

Napětí je také ovlivněno tlakem a koncentrací reaktantů, protože ty ovlivňují Gibbsovu volnou energii. Tento vliv lze vyjádřit pomocí Nernstova vztahu v následujícím tvaru:

$$U_e = U_e^0 + \frac{RT}{2F} \ln \left( \frac{P_{H_2} \cdot P_{O_2}^{\frac{1}{2}}}{P_{H_2O}} \right) \quad 2.20$$

$U_e^0$  – napětí článku při standardním tlaku 0,1 Mpa,

$R$  – molární plynová konstanta,

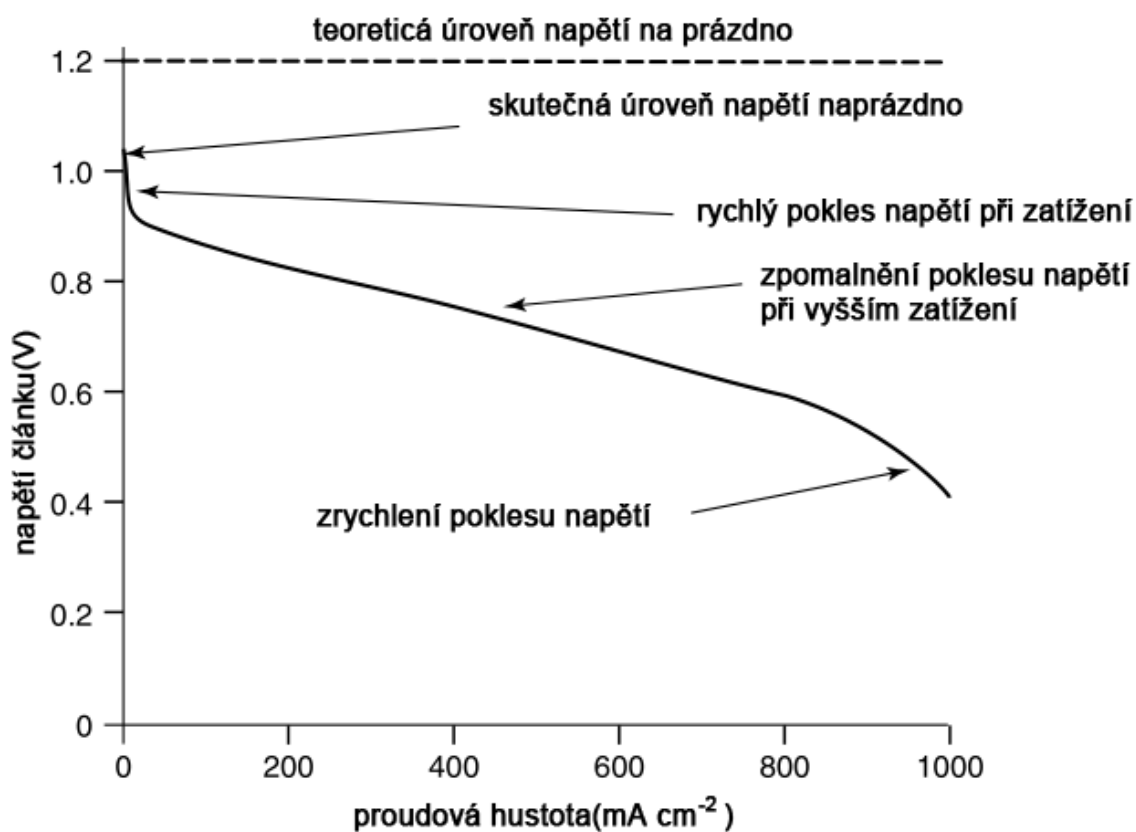
$T$  – termodynamická teplota,

$F$  – Faradayova konstanta,

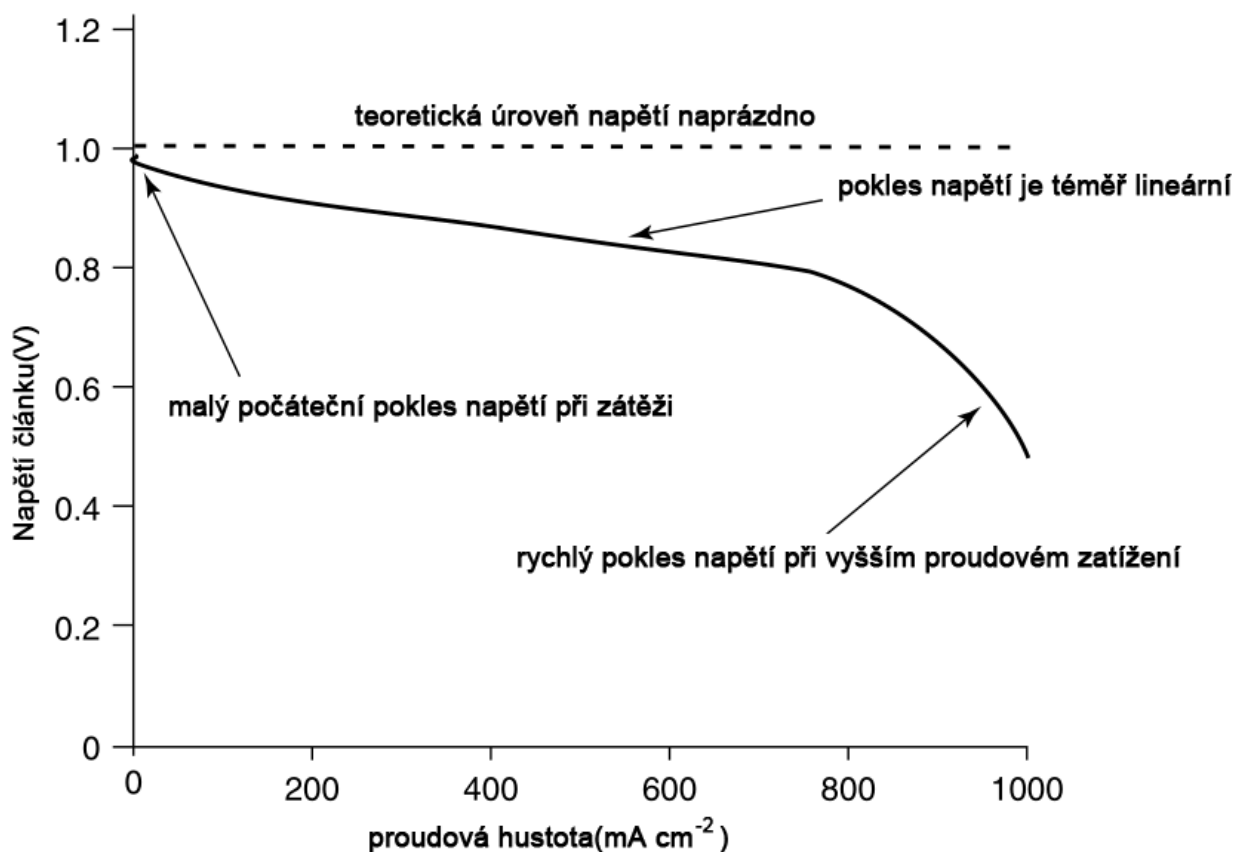
$P$  – parciální tlak (v jednotce bar).

Z uvedených vztahů vyplývá, že bude-li palivový článek pracovat při teplotách nižších než 100°C bude jeho napětí přibližně 1,2V. Napětí naprázdno skutečného palivového článku bude ještě nižší než jeho teoretická hodnota. Na obrázku Obr. 4 je typická zatěžovací charakteristika jednoho palivového článku pracujícího při teplotě 70°C za standardního tlaku. Z obrázku je patrný rozdíl mezi teoretickou a reálnou hodnotou napětí palivového článku naprázdno a rychlý počáteční pokles napětí při zatížení. Pokles napětí se následně zpomalí a je téměř lineární. Při vyšší proudové hustotě může dojít k rychlému poklesu napětí. [1]

Na obrázku Obr. 5 je typická zatěžovací charakteristika jednoho palivového článku pracujícího při teplotě 800°C za standardního tlaku. V porovnání s předchozím případem se podstatně zmenšil rozdíl mezi teoretickou a reálnou hodnotou napětí naprázdno a počáteční pokles při zatížení. Dále je z grafu patrná nižší rychlost poklesu napětí při zvyšování proudové zátěže. [1]



Obr. 4: Typická zatěžovací charakteristika palivového článku při teplotě 70°C. [1]



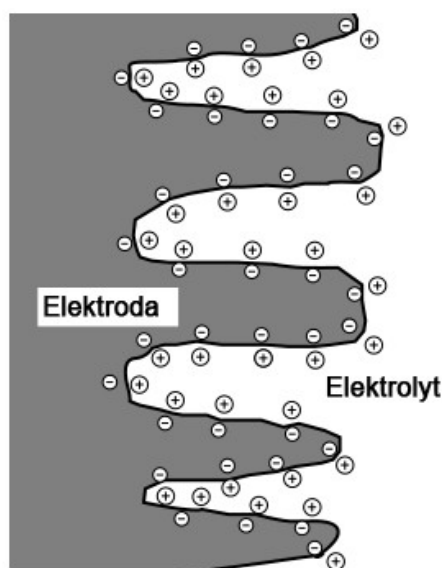
Obr. 5: Typická zatěžovací charakteristika palivového článku při 800°C. [1]

Tvar zatěžovacích charakteristik je výsledkem nevratných (ireverzibilních) dějů:

1. Aktivační ztráty, které jsou způsobeny pomalou rychlostí reakcí na povrchu elektrod, část generovaného napětí je ztracena při chemické reakci přivádějící elektrony na elektrodu nebo z elektrody.
2. Průnik paliva a vnitřní proudy. Tyto ztráty jsou způsobeny pronikáním paliva a v menším rozsahu i pronikáním elektronů skrze elektrolyt. V ideálním případě elektrolytem pronikají pouze ionty (viz Obr. 2, Obr. 3), ve skutečnosti dochází k pronikání paliva i toku elektronů. Tento efekt je důležitý zejména u článků DMFC a ovlivňuje napětí naprázdno u nízkoteplotních palivových článků.
3. Ohmické ztráty. Pokles napětí je dán odporem elektrod a jiných propojení vůči průchodu elektronů a stejně tak odporem elektrolytu vůči průchodu iontů. Tento pokles napětí je lineární a přímo úměrný proudové hustotě.
4. Koncentrační ztráty. Ztráty vyplývají ze změny koncentrace reaktantů na povrchu elektrod při přeměně paliva. Protože snížení koncentrace paliva je spojeno s Nernstovým vztahem pro výpočet napětí, mohou být tyto ztráty označovány jako Nernstovy. [1]

## 2.4 Nábojová dvojvrstva

Při kontaktu dvou různých materiálů dochází k vytvoření náboje na jejich povrchu nebo k jeho přenosu mezi materiály. Například u polovodičových materiálů dochází k difuzi děr a elektronů na rozhraní polovodičů typu P a N. Tento druh nábojové dvojvrstvy vznikající na PN přechodu z elektronů (typ P) a děr (typ N) silně ovlivňuje chování polovodičových prvků. V elektrochemických systémech se nábojová dvojvrstva z části tvoří v důsledku difuzních jevů jako u polovodičů a také díky chemickým reakcím mezi elektrony, elektrodou a ionty v elektrolytu a přiváděným napětím. Situace na Obr. 6 může nastat na katodě kyselinového palivového článku. Elektrony se shromažďují na povrchu elektrody a ionty vodíku  $H^+$  na povrchu elektrolytu. Tyto ionty a elektrony spolu s dodávaným kyslíkem  $O_2$  reagují na katodě. [1]



Obr. 6: Nábojová dvojvrstva. [1]

Pravděpodobnost průběhu reakce je závislá na hustotě náboje, elektronů a iontů  $H^+$  na povrchu elektrody a elektrolytu. Velikost elektrického proudu je přímo úměrná velikosti elektrického náboje. Hromadění náboje elektronů a iontů  $H^+$  na rozhraní elektroda/elektrolyt vytváří elektrické napětí, které se nazývá aktivační přepětí. Nábojová dvojvrstva tedy popisuje vznik dříve uvedených aktivačních ztrát. Aktivační přepětí je přímo úměrné proudu. Zde se také projevuje důležitost katalyzačních vlastností elektrody, kde efektivní katalyzátory zvyšují pravděpodobnost reakce a tak umožní tok vyšších proudů při vzniku nižšího náboje dvojvrstvy.

Vrstva náboje poblíž nebo přímo na rozhraní elektroda/elektrolyt akumuluje elektrický náboj a energii a takové chování odpovídá kondenzátoru. Dojde-li ke změně proudu, nenastane okamžitá změna, protože k rozptýlení náboje nebo jeho růstu na odpovídající úroveň dochází se zpožděním. K modelování tohoto chování se používá ekvivalentní elektrický obvod s kondenzátorem s kapacitou danou vztahem:

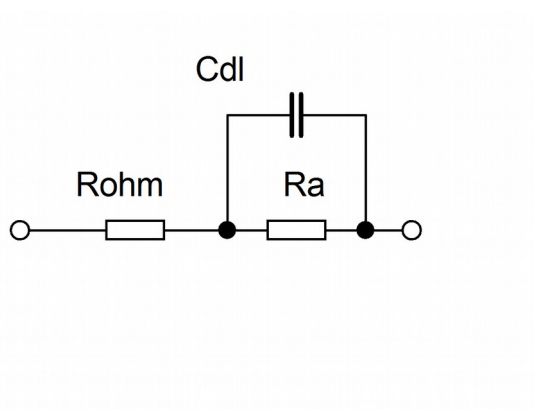
$$C = \varepsilon \frac{S}{d} \quad 2.21$$

$\varepsilon$  – permitivita prostředí

$S$  – plocha rozhraní

$d$  – vzdálenost

Plocha rozhraní  $S$  odpovídá ploše elektrody, která může v případě porézních elektrod dosahovat značných rozměrů. Vzdálenost  $d$  je velmi malá, řádově v nanometrech. Výsledná kapacita může dosahovat jednotek Faradů. Souvislost mezi kapacitou a aktivačním přepětím vede na ekvivalentní obvod dle obrázku Obr. 7.



Obr. 7: Ekvivalentní elektrický obvod nábojové dvojvrstvy.

Odpor  $R_{ohm}$  představuje ohmické ztráty a paralelní kombinace odporu  $R_a$ , modelující aktivační ztráty (přepětí), a kondenzátoru  $C_{dl}$  představujícím kapacitu dvojvrstvy. [1]

### 3 ELEKTROCHEMICKÁ IMPEDANČNÍ SPEKTROSKOPIE

Impedanční analýza je velmi populární nedestruktivní měřicí technika, která poskytuje diagnostické informace o velkém množství elektrochemických jevů, jako je přenos náboje na rozhraní elektrody/elektrolytu, reakčních mechanismů, vlastností elektrodových materiálů, stavu nabíjení baterií a stavu degradace katalyzátorů palivových článků. [4]

Technika měření spočívá v aplikaci malých proudů na sledovaný elektrochemický systém (celý článek, jeho část nebo vícečlánekovou baterii) a měřením odezvy článku na tento podnět (střídavé napětí na článku a střídavý proud článkem). Protože se využívá pouze malých budících signálů, nedochází k poškození nebo změně parametrů článku. Většinou se využívá signálu sinusového průběhu, který mění svoji frekvenci ve zvoleném rozsahu frekvencí (frequency sweep). K přivedení budícího signálu na zkoumaný palivový článek je většinou zajištěno pomocí potenciostatu, který poskytuje zesílení a stejnosměrný posun signálu tak aby byl zvolený proud nebo napětí správně aplikován. Propojení palivového článku s potenciostatem je provedeno tak, aby mohlo být monitorováno napětí na článku a proud článkem. Potenciostat zajišťuje oddělení od napěťových vstupních signálů tak, aby měření napětí probíhalo s minimálním ovlivněním článku a také poskytuje převod proudových signálů na napěťové, určené ke zpracování frekvenční odezvy a poskytnutí impedanční analýzy pomocí analyzátoru. [4]

#### 3.1 Budící signály

##### 3.1.1 Jednotkový skok

K provedení a vyhodnocení impedanční spektroskopie se většinou využívá jednoho ze tří elektrických signálů. Při měření přechodových charakteristik se využívá jednotkového skoku napětí:

$$u(t) = \begin{cases} u_0 & t > 0 \\ 0 & t < 0 \end{cases} \quad 3.1$$

Ten je aplikován v čase  $t = 0$  a výsledkem měření je časově proměnný proud  $i(t)$ . Poměr  $u_0/i(t)$  vyjadřuje impedanci při odezvě na skokový signál na elektrochemickém rozhraní. Výsledky takových měření jsou převáděny pomocí Fourierovy nebo Laplaceovy transformace do frekvenčních oblastí a zobrazení frekvenčně závislých impedančních charakteristik. Při použití Fourierovy transformace je nutná aplikace okna (windowing) a to z důvodu aperiodicity budícího signálu, který zvyšuje zkreslení. Transformaci lze považovat za odpovídající pouze pro tak malé budící napětí  $V_0$ , které zajistí lineární odezvu systému. Výhoda tohoto přístupu spočívá ve snadné realizaci experimentů a nezávislosti napětí řídicího rychlost reakcí na elektrochemickém rozhraní. Nevýhodou provádění integrálních transformací výsledků je změna poměru užitečného signálu a rušení na různých frekvencích, proto nemusí být impedance určena správně na všech frekvencích. [7]

### 3.1.2 Bílý šum

Tato technika používá jako vstupní signál na elektrochemickém rozhraní bílý šum, tedy signál složený ze signálů s náhodnou frekvencí, a jeho výsledkem je měřený proud. Výsledky jsou opět převáděny do frekvenční oblasti, většinou Fourierovou transformací. Výhodou je rychlý sběr naměřených dat, protože je na rozhraní použit pouze jeden signál po krátkou dobu. Nevýhodou je opět nutnost provádění Fourierovy transformace a také použití opravdového bílého šumu, tedy náhodného signálu s rovnoměrnou výkonovou spektrální hustotou. K realizaci takových měření se často využívají mikroprocesory. [7]

### 3.1.3 Sinusový signál

Jedná se o nejpoužívanější způsob měření impedance, pomocí sinusového signálu (napěťového nebo proudového), který je aplikován na rozhraní. Měřenými výstupními veličinami jsou fázový posun a amplituda nebo reálné a imaginární části výsledných proudů na dané frekvenci. Měření může být realizováno pomocí analogových obvodů i rychlé Fourierovy transformace (FFT). Komerční přístroje jsou schopny měřit frekvenční závislost impedance automaticky s frekvenčním rozsahem 1 $\mu$ Hz až 1MHz. Výhodou tohoto přístupu je dostupnost komerčních nástrojů, snadné použití a stejně tak možnost ovlivnit poměr užitečných signálů k šumu. [7]

Některé postupy využívají kombinování uvedených signálů. Mezi nejdůležitější patří střídavá polarografie, která kombinuje lineárně se měnící skokové signály se superponovaným několikanásobně menším sinusovým signálem. [7]

## 3.2 Vyhodnocení odezvy ve frekvenční oblasti

Při aplikaci monochromatického signálu s frekvencí  $f = \omega/2\pi$  bude výsledkem měření ustálený fázově posunutý proud:

$$u(t) = U_m \sin(\omega t) \quad 3.2$$

$$i(t) = I_m \sin(\omega t + \varphi) \quad 3.3$$

Fázový posun  $\varphi$  bude nulový v případě čistě odporového chování systému. Vztah mezi vlastnostmi systému a odezvou na periodický napěťový nebo proudový signál je v časové oblasti často popsán soustavou diferenciálních rovnic. Chování prvků kapacitního a induktivního charakteru je dáno rovnicemi:

$$i(t) = \frac{du(t)}{dt} C \quad 3.4$$

$$u(t) = \frac{di(t)}{dt} L \quad 3.5$$

Kombinace mnoha takových prvků může vést na velice komplexní a obtížně řešitelný systém diferenciálních rovnic. Z tohoto důvodu se využívá Fourierovy transformace, která umožňuje podstatně zjednodušit matematické zpracování systému.

Uvedené diferenciální rovnice 3.4 a 3.5 lze transformovat do tvaru:

$$I(j\omega) = U(j\omega) C j\omega \quad 3.6$$

$$I(j\omega) = \frac{U(j\omega)}{L j\omega} \quad 3.7$$

$$\bar{Z}(j\omega) = \frac{U(j\omega)}{I(j\omega)} = \frac{1}{C j\omega} = L j\omega \quad 3.8$$

Na těchto vztazích je patrná podobnost vztahů mezi napětím a proudem ve frekvenční oblasti s Ohmovým zákonem platným pro stejnosměrný proud. Komplexní veličinu  $Z(j\omega)$  lze označit jako funkci impedance, přičemž její hodnota na určité frekvenci je impedancí elektrického obvodu. Má-li impedance kapacitní charakter, nazývá se kapacitance. V případě, že impedance vykazuje induktivní charakter, hovoří se o induktanci. Podobnost s Ohmovým zákonem značně usnadňuje výpočet impedance pro obvody s více frekvenčně závislými prvky.

Impedance může být definována nejen pro diskrétní systémy, ale také pro libovolné distribuované systémy jako poměr Fourierovy transformace diferenciální rovnice napěťové a proudové odezvy:

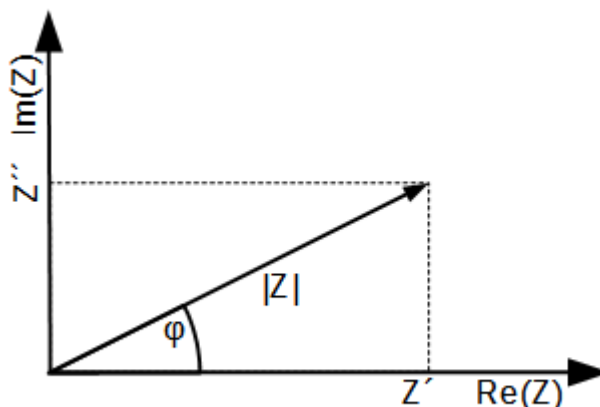
$$\bar{Z}(j\omega) = \frac{F\{u(t)\}}{F\{i(t)\}} \quad 3.9$$

Platnost uvedeného vztahu je však podmíněna linearitou, kauzalitou a časovou invariancí systému. Koncept impedance je obecnější než v případě rezistivity, protože bere v úvahu fázové rozdíly a patří k základním vlastnostem střídavých elektrických obvodů. Velikost a směr rovinného vektoru v pravorukém ortogonálním souřadnicovém systému může být vyjádřena součtem složek vektoru  $a$  a  $b$ , které jsou podélné s osami, pomocí komplexního čísla:

$$\bar{Z}(\omega) = a + jb \quad 3.10$$

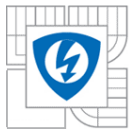
$$j \equiv \sqrt{-1} \equiv e^{j\frac{\pi}{2}} \quad 3.11$$

Imaginární číslo  $j$  označuje rotaci proti směru hodinových ručiček o úhel  $\pi/2$  vzhledem k ose  $x$ , z toho vyplývá, že reálná část impedance  $a$  je ve směru osy  $x$  a imaginární část  $b$  je ve směru osy  $y$ . Vektorovou veličinu můžeme vyjádřit jak v pravoúhlých tak polárních souřadnicích, což je patrné z obrázku Obr. 8.



Obr. 8: Impedance jako vektor v komplexní rovině.





Reálnou a imaginární část impedance pak můžeme vyjádřit následovně:

$$\operatorname{Re}(Z) \equiv |Z| \cos(\varphi) \quad 3.12$$

$$\operatorname{Im}(Z) \equiv |Z| \sin(\varphi) \quad 3.13$$

Modul a fázový úhel snadno odvodíme pomocí Pythagorovy věty:

$$\varphi = \arctan \frac{\operatorname{Im}(Z)}{\operatorname{Re}(Z)} \quad 3.14$$

$$|Z| = \sqrt{\operatorname{Re}(Z)^2 + \operatorname{Im}(Z)^2} \quad 3.15$$

Nyní můžeme impedanci snadno zapsat v polárním tvaru:

$$\bar{Z}(\omega) = |Z| e^{j\varphi} \quad 3.16$$

Všimněme si, že původní časově závislé proměnné napětí a proudu ve frekvenční oblasti impedanci neovlivňují, impedance je tedy frekvenčně závislá a časově invariantní veličina za předpokladu, že systém je časově invariantní.

Pro nelineární systémy, jako je většina elektrodoových systémů, je měření pomocí impedanční spektroskopie použitelné pouze pro signály s takovým zesílením, které zachová celkovou lineární odezvu elektrodoového systému. To znamená, že odezva na součet množiny vstupních signálů bude stejná jako součet odezev na stejné vstupní signály přiváděné na systém jednotlivě. Při použití monochromatického harmonického signálu by nemělo docházet ke generování vyšších harmonických na výstupu nebo by takové složky měly být zanedbatelné. Oba druhy elektrochemických systémů, pevných nebo kapalinových, vykazují silně nelineární chování při buzení velkým proudem a napětím za předpokladu, že amplituda je nižší než termální napětí:

$$U_T \equiv \frac{RT}{F} \equiv \frac{\kappa T}{e} \quad 3.17$$

$R$  – plynová konstanta

$T$  – termodynamická teplota

$F$  – Faradayova konstanta

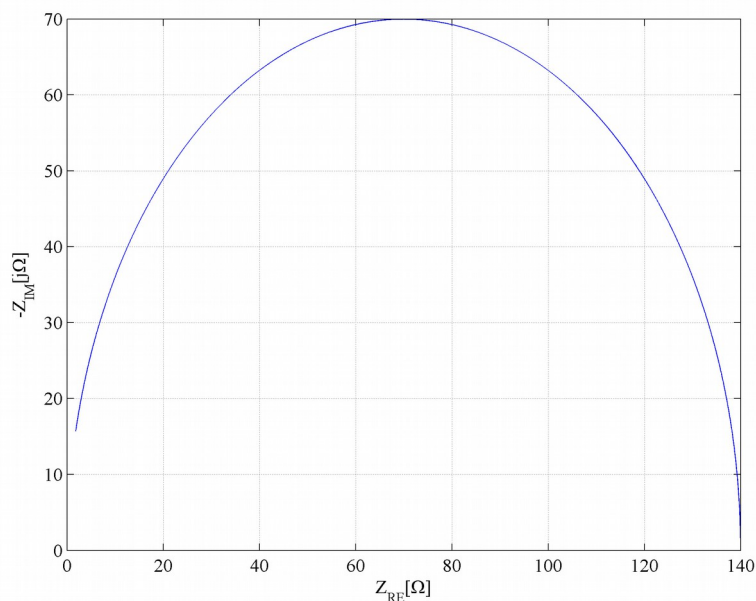
$k$  – Boltzmanova konstanta

$e$  – elementární náboj

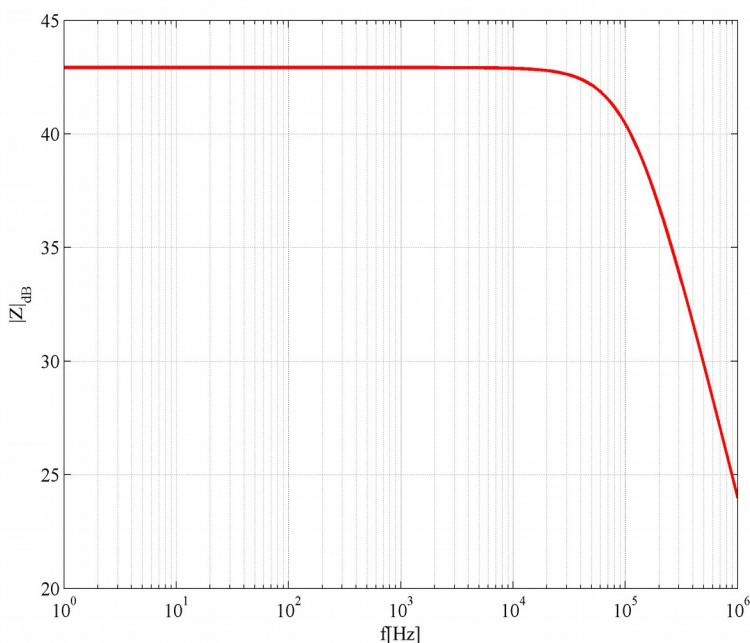
Při teplotě 25°C je termální napětí  $U_T$  přibližně 25 mV. Při lineárním chování systému není pro určení impedance důležité, zda-li je budícím signálem proud a měřeným parametrem napětí nebo opačně. [7]

### 3.3 Grafická reprezentace impedančního spektra

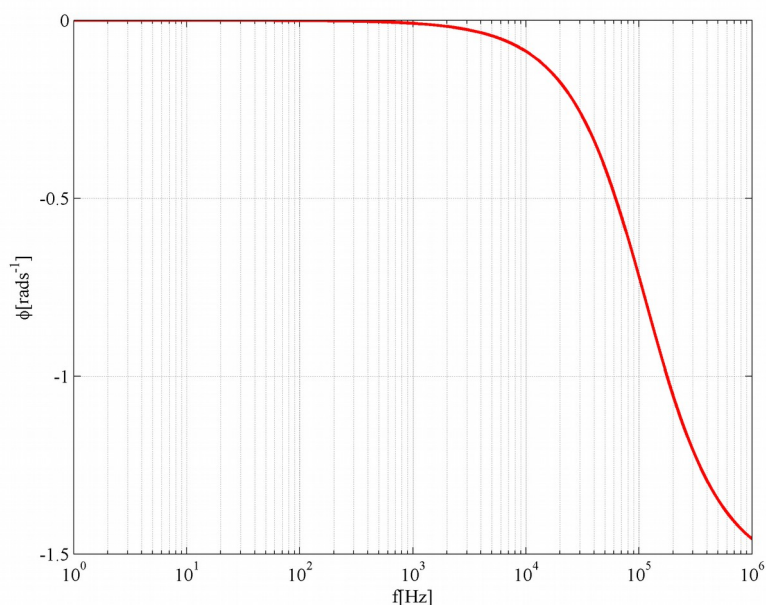
K reprezentaci elektrochemického impedančního spektra je nejčastěji využíván Bodeho a Nyquistův diagram. V Bodeho diagramu je frekvence vynesena v logaritmickém měřítku na ose  $x$ , modul impedance v decibelech  $|Z|_{\text{dB}}$  (zpravidla na levé straně) a fázový posun  $\varphi$  (zpravidla na pravé straně) na ose  $y$ , jeho výhodou je zobrazení velkého rozsahu hodnot modulu impedance a poskytnutí okamžité informace o frekvenci. Nyquistův diagram zobrazuje impedanci v komplexní rovině (reálnou složku  $Re(Z)$  na ose  $x$  vůči imaginární  $Im(Z)$  na ose  $y$ ). Z průběhu Nyquistova diagramu lze určit rozdíl mezi difuzními procesy nebo vyhodnotit odchylku v chování nábojové dvojvrstvy od ideálního kondenzátoru. [4]



Obr. 9: Příklad Nyquistova diagramu. [5]

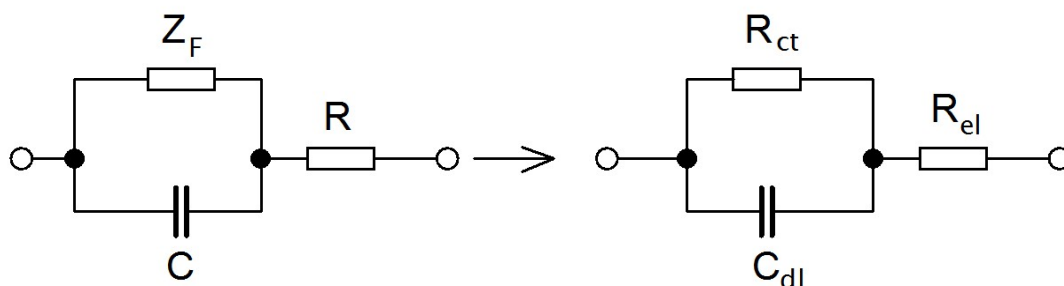


Obr. 10: Příklad amplitudové frekvenční charakteristiky impedance. [5]



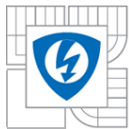
Obr. 11: Příklad fázové frekvenční charakteristiky impedance. [5]

Rozhraní elektroda/elektrolyt může být reprezentováno ekvivalentním elektrickým obvodem obsahujícím různé impedanční prvky, které představují elektrochemické děje. Impedance takových prvků je většinou ohmického, induktivního nebo kapacitního charakteru s konkrétní závislostí na frekvenci střídavého signálu. Zapojení jednotlivých prvků do ekvivalentního obvodu je dáno vztahy mezi procesy, které tyto prvky reprezentují. Děje probíhající sekvenčně mohou být nahrazeny sériovým zapojením prvků, souběžně probíhající děje pak paralelním zapojením. V případě palivových článků přeměňujících chemickou energii na elektrickou, může být za ekvivalentní obvod považována takzvaná Faradaická impedance  $Z_F$  v paralelním zapojení s kondenzátorem  $C$ . Nejjednodušším popisem Faradaické impedance může být odpor přenosu náboje a kondenzátor představující kapacitu nábojové dvojvrstvy.



Obr. 12: Základní ekvivalentní obvod palivového článku popisující frekvenční odezvu (vlevo) a nejjednodušší ekvivalentní obvod rozhraní elektroda/elektrolyt.

Předpokládejme, že impedančnímu spektru obvodu na Obr. 12 vpravo odpovídá Nyquistův diagram na Obr. 9. Z diagramu lze odhadnout velikost odporů elektrolytu  $R_{el}$  a přenosu náboje  $R_{ct}$  (poloměr půlkružnice). Hodnotu kapacity dvojvrstvy pak můžeme při znalosti



maximální frekvence  $f_{max}$  odvodit z následujícího vztahu:

$$2\pi f_{max} = \omega_{max} = \frac{1}{R_{ct} C_{dl}} \quad 3.18$$

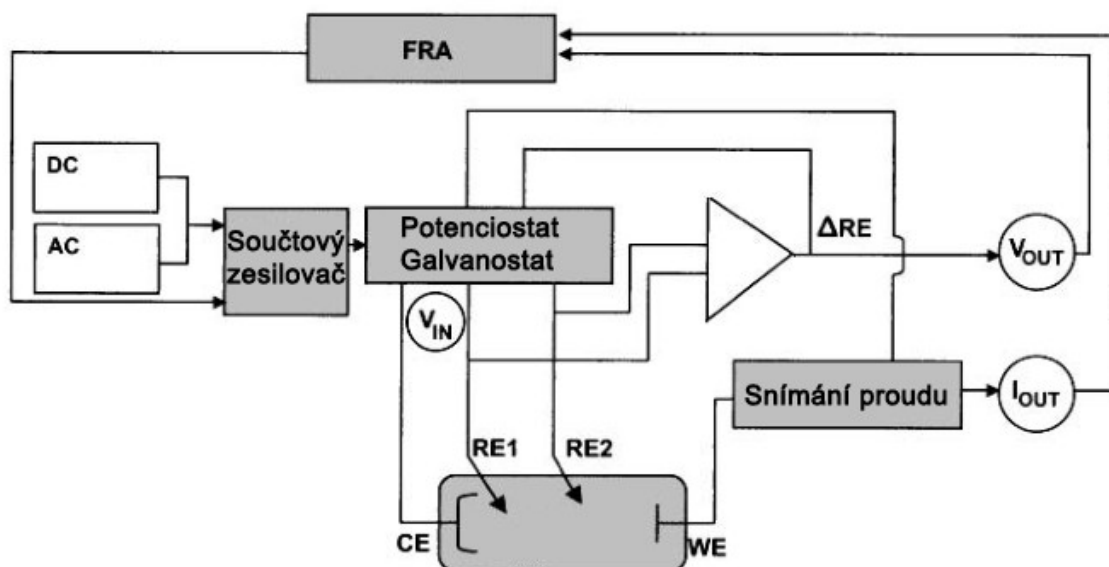
U komplikovanějších procesů se Faradaická impedance skládá z více prvků a tím se vyhodnocení EIS komplikuje. Často se využívá fitovacích procedur, které jsou většinou prováděny softwarově. Reakce palivového článku mohou být navíc doprovázeny difúzními a adsorbčními procesy. [4]

## 4 TECHNICKÉ PROSTŘEDKY EIS

Před rozvojem digitální výpočetní techniky všechny elektrochemické výzkumy vyžadovaly zpracování analogových signálů jak v časové tak frekvenční oblasti. Typickým příkladem analýzy analogového signálu je použití střídavého můstku a určení impedance z Lissajousových obrazců.

Impedanční měřicí systémy většinou obsahují jednotku pro měření frekvenční odezvy (FRA), potenciostat nebo galvanostat s odpovídající šířkou pásma a elektrochemický článek složený ze dvou až čtyř elektrod v kontaktu se zkoumaným vzorkem. Analyzované elektrochemické rozhraní se nachází mezi vzorkem a pracovní elektrodou (WE). Pomocná elektroda (CE) slouží k dodání proudu do článku. V případě potřeby řízení potenciálového rozdílu na rozhraní lze použít jednu nebo dvě referenční elektrody (RE) s konstantním a opakovatelným potenciálem.

Potenciostat neslouží pouze k udržení požadovaného stejnosměrného napětí na článku, ale také k přivádění předem určených střídavých napětí na zkoumaný elektrochemický systém. Stejnosemné napětí a střídavý budicí signál jsou sečteny a připojeny na pomocnou elektrodu elektrochemického článku. Rozdíl napětí mezi referenční a pracovní elektrodou je snímán a vrací se zpět do řídicí smyčky, která upravuje napětí na pomocné elektrodě a proud do pracovní elektrody dokud není dosaženo požadovaného napěťového rozdílu mezi pracovní a referenční elektrodou. Napětí mezi pracovní a referenční elektrodou a proud měřený na pracovní elektrodě potenciostat zesiluje a přenáší formou napěťových signálů do FRA. [7]



Obr. 13: Příklad měření impedance s FRA a čtyř-elektrodovým článkem. [7]

Napěťové a proudové zesilovače musí být širokopásmové a s vysokou schopností potlačení součtového signálu (CMR). Navíc musí být schopny oddělit střídavou a stejnosměrnou složku analyzovaného signálu, případně jsou složky odděleny potenciostatem. Součtový zesilovač má často velmi malé zesílení (např.: 0,01) a to z důvodu vyššího šumu digitálních generátorů signálu při generování nízkých napětí. Požadujeme-li výstupní signál o velikosti 0,01V, je lepším řešením vygenerovat signál o velikosti 1V a následně jej zeslabit.

Současná nejmodernější zařízení provádějí měření EIS automaticky. Generátor signálů může být naprogramován k změnám frekvence s daným krokem od minimální do maximální, a proto může být určena i celková doba měření. Automatické zpracování experimentálních dat je často realizováno počítačovým softwarem umožňujícím vykreslení dat v různých grafických reprezentacích, jako je Bodeho a Nyquistův diagram. Software může sloužit také k identifikaci parametrů náhradního obvodu nebo dalšímu zpracování dat. [7]

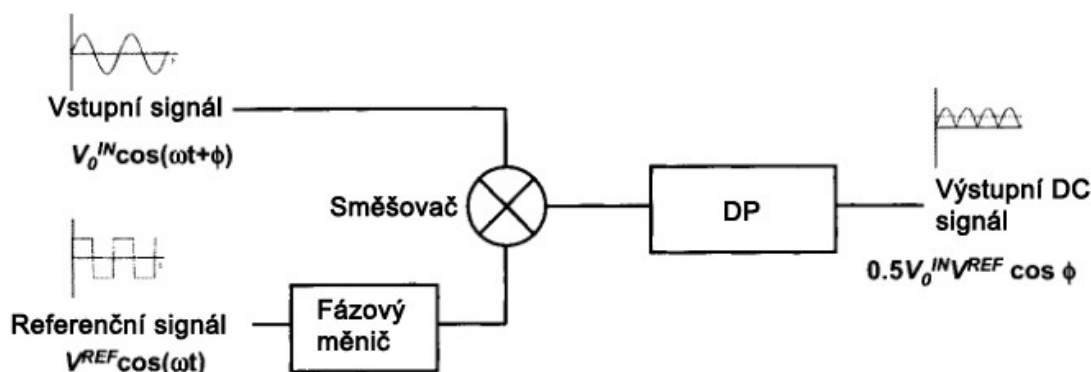
## 4.1 Měření sinusového signálu

Tento způsob měření přivádí na článek sinusový signál s pevnou frekvencí. Z odezvy na signál jsou následně určeny dvě složky impedance (reálná a imaginární nebo absolutní hodnota a fáze). Měření se opakuje pro sérii různých frekvencí, zpravidla od nejvyšší frekvence k nejnižší z důvodu minimalizace vlivu na měřený vzorek. Mezi hlavní výhody této techniky patří:

- kvalita naměřených dat
- použití méně složitých přístrojů
- rychlost měření na vysokých frekvencích

### 4.1.1 Lock-in zesilovač

K měření malých střídavých signálů se známou frekvencí lze použít lock-in zesilovač definovaný na obrázku Obr. 14. Funkce zesilovače je založena na násobení dvou sinusových signálů – nosného signálu obsahujícím amplitudově modulovanou informaci a referenčního signálu se zvolenou frekvencí a fází. Oscilátor generuje sinusový signál, který je současně přiváděn na měřený elektrochemický článek a na referenční vstup zesilovače. Měřený výstupní signál systému je smíšen s obdélníkovým signálem o stejné frekvenci a dále přiveden na vstup dolní propusti. Filtr snižuje šum a jeho výstupem je průměr všech složek signálu.



Obr. 14: Lock-in zesilovač. [7]

Fázový měnič slouží k přesnému nastavení fáze referenčního signálu tak, aby byl rozdíl fází vstupního a referenčního signálu nulový. Složky odezvy na budící signál, které se nacházejí ve fázi a mimo fázi mohou být zpracovávány postupně. Například u dvoufázového lock-in zesilovače je měřený signál nejdříve směřován s referenčním signálem se stejnou fází k získu reálné složky a následně s referenčním signálem fázově posunutým o  $\pi/2$  k získu imaginární složky. Odezva článku je postupně porovnávána s referenčními signály pomocí fázového detektoru s budícím signálem ve fázi a fázově posunutým o  $\pi/2$ . Impedance je tak měřena v

polárních souřadnicích. Lock-in zesilovač bývá propojen s potenciostatem, který poskytuje stejnosměrný výstup, který je úměrný vstupnímu střídavému signálu. Bude-li referenční signál (většinou střídavý obdélníkový) napětí s frekvencí  $\omega$  odpovídající zápisu:

$$u(t)_{REF} = U_{REF} \cos \omega t \quad 4.1$$

a napětíový vstupní sinusový signál se stejnou frekvencí  $\omega$  úměrný střídavému proudu ve zkoumaném systému:

$$u(t)_{IN} = U_{IN} \cos(\omega t + \phi) \quad 4.2$$

Pak součin těchto signálů bude sinusoida s frekvencí  $2\omega$ :

$$U_{PSD} = \frac{1}{2} U_{IN} U_{REF} (\cos(2\omega t + \phi) + \cos(\phi)) \quad 4.3$$

Výsledný signál obsahuje jednu časově nezávislou složku, závislou na fázovém posunu dvou signálů  $\phi$  a je přímo úměrný měřenému střídavému signálu. Výstupní signál je maximální při nulovém fázovém posunu. Filtr typu dolní propust následně zprůměruje všechny složky signálu s frekvencí vyšší než mezní frekvence filtru, výsledkem je stejnosměrný signál úměrný amplitudě.

Střední hodnotu napětí  $U_{PSD}$ , která je stejnosměrnou složkou signálu fázového detektoru, lze vyjádřit následovně:

$$U_{stř} = \frac{1}{2} U_{IN} U_{REF} \cos \phi \quad 4.4$$

Bude-li fázový posun mezi vstupním a referenčním nulový ( $\phi = 0$ ), pak je maximální střední hodnota určena vztahem:

$$U_{MAX, stř} = \frac{1}{2} U_{IN} U_{REF} \quad 4.5$$

Impedance může být určena přímo ze střední hodnoty signálu detektoru v případě, že se nemění jeho amplituda. Stejnosměrná složka signálu je oddělena dolní propustí a můžeme ji měřit stejnosměrným voltmetrem. Šum spojený se vstupním signálem bude také násoben s referenčním signálem, ale protože šum nemá pevně danou frekvenci nebo fázi vůči referenčnímu signálu, nezpůsobuje změnu střední hodnoty. Lock-in zesilovač je frekvenčně značně selektivní.

Měření pomocí lock-in zesilovače poskytuje vysoce přesná měření při zachování nízké ceny přístrojů, ale se zvýšenou časovou náročností ve srovnání s analyzátozem frekvenční odezvy (FRA). Moderní lock-in zesilovače jsou navrženy pro detekci signálů s vysokým obsahem šumového pozadí. Výsledky měření značně záleží na kvalitě fázového detektoru, ale většinou nemůžeme měřit signály s frekvencí pod 1 Hz.

Nevýhodou lock-in zesilovačů je příspěvek vyšších harmonických z referenčního obdélníkového signálu k harmonickým spojeným s šumem vstupního signálu, přestože jejich vliv klesá se zvyšováním řádu harmonické. Možným řešením je digitální násobička signálů, která násobí digitalizovaný a zesílený vstupní signál s digitálním obdélníkovým signálem. Výhodou je úplné potlačení lichých harmonických z referenčního signálu, ale nevýhodou jsou problémy s dynamickým rozsahem, které jsou společné všem digitálním přístrojům. Zesilovače dále pracují většinou na frekvenci od 1 Hz do 100 kHz s přesností 0.1 až 0.2%. Měření může být pomalé kvůli měření parametrů pro každou frekvenci zvlášť, což je nevýhodou u nestabilních a dynamických systémů. Řízení moderních lock-in zesilovačů je realizováno pomocí

mikroprocesorů a dovoluje automatizované měření s automatickou změnou rozsahu.[7]

#### 4.1.2 Analyzátor frekvenční odezvy (FRA)

Frekvenční analýza je nejrozšířenější technikou měření impedance. Podobně jako lock-in technika může extrahovat malý signál na velmi zkresleném pozadí a automaticky oddělit stejnosměrnou složku signálu. Rozdíl je v tom, že FRA koreluje vstupní signál s referenčním sinusovým signálem. K dosažení vyšší rychlosti měření může být každý kanál vybaven zvláštním analyzátozem.

Hlavními komponenty FRA je generátor sinusového signálu s malou amplitudou  $U_{IN}$ , který je přiváděn na zkoumaný systém. Signál odezvy, většinou napětí měřené mezi dvěma referenčními body v elektrochemickém článku a napěťový signál, úměrný proudu článkem, jsou přiváděny na vstupní kanály FRA. Ty jsou následně digitalizovány a v několika cyklech ( $N$ ) integrovány z důvodu potlačení šumu. FRA provede korelaci odezvy se dvěma referenčními signály – sinusovým signálem, který je ve fázi s původním budícím signálem, a signálem posunutým o  $\pi/2$ .

Měřený signál často obsahuje další složky jako je stejnosměrná složka, vyšší harmonické a šum. Proces využívaný k potlačení takových složek je analogický k diskrétnímu násobení vstupního signálu referenčním signálem ve fázovém detektoru. FRA však nepoužívá fázový měnič ke kompenzaci fázového posunu mezi vstupním a referenčním signálem. Integrované křivky jsou ihned korelovány vynásobením sinovou a cosinovou referenční křivkou a výsledný signál je integrován.

Pro čistě sinusový vstupní signál bude měřený signál  $u_{IN}(t)$  s amplitudou  $U_{IN}$  úměrný střídavému proudu z potenciostatu:

$$u_{IN}(t) = U_{IN} \sin(\omega t + \phi) = a \sin(\omega t) + b \cos(\omega t) \quad 4.6$$

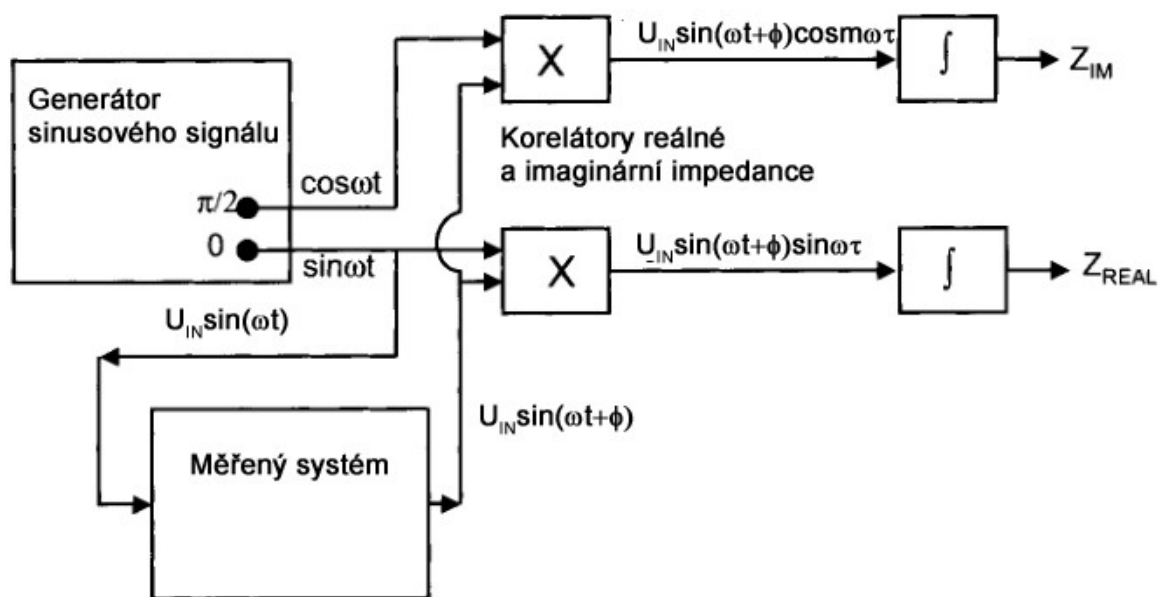
Tento měřený signál je vynásoben sinusovým a cosinusovým referenčním signálem se stejnou frekvencí a následně integrován během jedné ( $N = 1$ ) či více ( $N > 1$ ) period  $T_t = 2\pi/\omega$  budícího signálu. Výsledkem integrace jsou následující vztahy:

$$Z_{\text{REAL}} = \frac{a}{b} = \frac{1}{T_t N} \int_0^{2\pi/\omega} (U_{IN} \sin(\omega t + \phi) \sin \omega t) dt = \frac{U_{IN}}{2} \cos \phi \quad 4.7$$

$$Z_{\text{IM}} = \frac{b}{2} = \frac{1}{T_t N} \int_0^{2\pi/\omega} (U_{IN} \sin(\omega t + \phi) \cos \omega t) dt = \frac{U_{IN}}{2} \sin \phi \quad 4.8$$

Získané hodnoty jsou úměrné reálné a imaginární složce vstupního signálu  $u_{IN}(t)$  a je možné z nich určit impedanci zkoumaného systému. Lze matematicky dokázat, že všechny nežádoucí složky signálu (např. vyšší harmonické) jsou korelací odstraněny při dostatečném počtu integračních cyklů. Poměr signálu k šumu je funkcí  $N^{1/2}$ . [7]





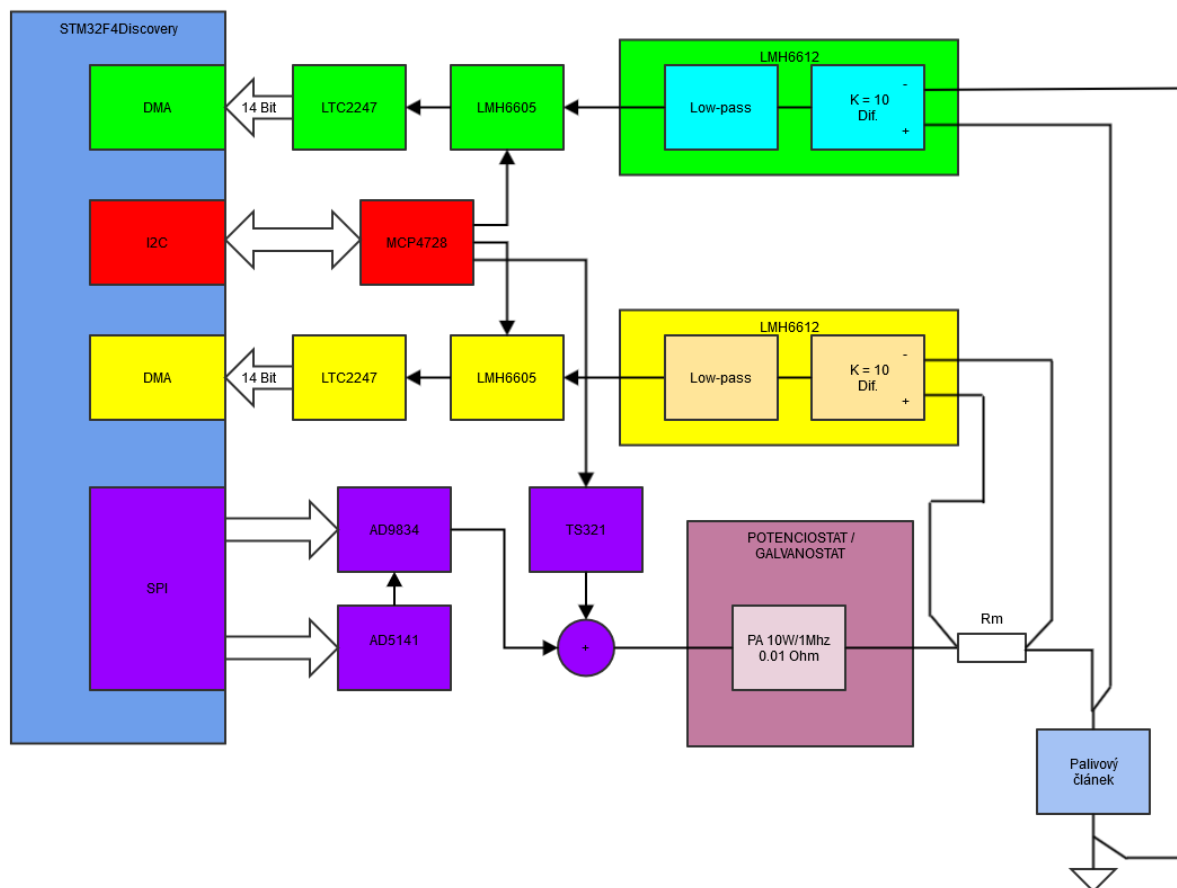
Obr. 15: Princip funkce FRA. [7]

Digitální varianty FRA jsou také schopny analyzovat harmonické složky a měřit při nízkých frekvencích impedanční odezvy. Toho může být dosaženo násobením vstupního signálu signálem příslušné frekvence nebo pomocí rychlé Fourierovy transformace (FFT) vstupního signálu a Fourierovy digitální integrace. Technika digitální korelace může být použita u široké škály frekvencí. Pro snazší analýzu vysokofrekvenčních signálů je vhodné využít heterodyning pro posun signálu z vyšších frekvencí. Vstupní signál je vynásoben s referenčním signálem s mírně odlišnou frekvencí: Výsledkem je signál se dvěma složkami o různých frekvencích, kde jedna složka má vyšší frekvenci rovnou součtu původních frekvencí, a druhá složka frekvenci rovnou rozdílu původních frekvencí. Složka s vyšší frekvencí může být snadno odfiltrována a druhá složka zpracována korelací. Moderní FRA zařízení dokáží měřit v rozsahu  $10\mu\text{Hz}$  až  $32\text{MHz}$  s rozlišením 16 bitů.

FRA přístroje dosahují dobré přesnosti pro stacionární systémy a pracují rychleji a s větším frekvenčním rozsahem než fázové detektory. Na druhou stranu jsou podstatně dražší, mají nižší citlivost a vyšší šum. Hodí se zejména pro měření stabilních elektrochemických systémů, kde mohou být data bezpečně několik period integrována. [7]

## 5 NÁVRH MODULU EIS

Modul je určený pro rozšíření potenciostatu a bude generovat střídavý signál pro koncový stupeň



Obr. 16: Blokové schéma modulu EIS.

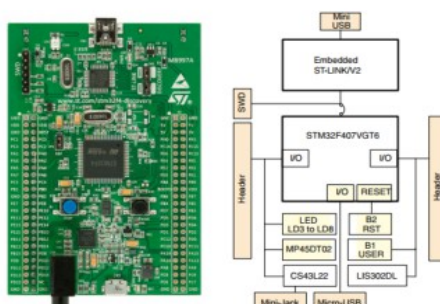
v rozsahu frekvencí 1Hz až 1MHz. Modul měří signály na monitorech proudu a napětí potenciostatu a z naměřených hodnot vypočítá komplexní impedanci. Měření je realizováno rychlými AD převodníky LTC2247 s rychlostí 40 Msps. Modul EIS generuje měřicí signál číslicově řízeným oscilátorem a zajišťuje řízení zesílení analogových vstupů. Potenciostat udržuje na palivovém článku konstantní napětí v rozsahu  $\pm 3V$  nebo konstantní proud  $\pm 10A$ .

## 5.1 Hardwarové prostředky

Řídicím prvkem EIS modulu bude vývojový kit STM32F4-Discovery osazený mikrokontrolérem s architekturou ARM Cortex-M4F. Vývojový kit bude propojen s deskou plošných spojů osazenou potřebnými analogovými obvody pro napájení, úpravu měřeného signálu (oddělení střídavé složky a omezení vyšších frekvencí), rychlými A/D převodníky a digitálně řízeným oscilátorem pro generování sinusových signálů. Propojení jednotlivých komponent ukazuje blokové schéma na obrázku Obr. 16. Měřicí vstup  $U_{IN}$  je zapojen jako napěťový a druhý jako proudový přes odpor  $R_{mi}$  palivového článku. Generovaný střídavý signál je sečten s se stejnosměrnou složkou potenciostatu. Měřicí signál je přiveden na palivový článek. Napěťové měřicí signály jsou zpracovány diferenčními zesilovači, zesíleny a pomocí dolní propusti je oříznuto jejich frekvenční spektrum na maximální hodnotu 1MHz. Signál je dále zesilován podle amplitudy tak, aby bylo dosaženo co možná nejvyšší přesnosti při analogově digitálním převodu. Rozhraním mezi vývojovým kitem a A/D převodníky je paralelní 14-bitová sběrnice. Naměřené vzorky jsou pomocí DMA kanálů ukládány do paměti.

### 5.1.1 STM32F4Discovery

Vývojový kit je osazen mikrokontrolérem STM32F407VGT6, ten je založen na 32-bitovém signálovém RISC mikrokontroléru ARM Cortex-M4F. Tento pracuje na frekvenci 168MHz a je vybaven jednotkou pro výpočty s plovoucí řádovou čárkou (FPU) s přesností 32 bitů (single-precision). Vývojový kit byl vybrán zejména na základě požadavků pro vysokou vzorkovací frekvenci, rychlost zpracování signálů a také dostupnost. Kompletní informace o mikrokontroléru lze nalézt na stránkách výrobce pod tímto odkazem [8].



Obr. 17: Vývojový kit STM32F4-Discovery.

## 5.2 Softwarové prostředky

### 5.2.1 CooCox CoIDE

Hlavním prostředkem pro vývoj řídicího softwaru EIS modulu je vývojové prostředí CooCox CoIDE 1.7.8. CooCox byl původně projekt založený společností Embest Info. Tech. Co. ve spolupráci s Wuhan University of Technology na počátku roku 2009 a stal se globální nezávislou značkou vývojových nástrojů. Od konce roku 2011 se na projektu CooCox podílejí společnosti Embest Technology Co.,Ltd, a Premier Farnell/element14 company. Název CooCox je odvozen z anglických slov Cooperate on Cortex (spolupracovat na Cortexu) [9]. Jedná se však pouze o vývojové prostředí, proto je nutné použít samostatný compiler, např. ARM GCC 4.9.

## 5.2.2 XC2 Communicator

Pro vývoj a testování EIS modulu byl použit program XC2 Communicator vyvinutý firmou Jiří Libra, pro který byl na vývojovém kitu implementován komunikační protokol, původně vyvinutý pro mikrokontroléry AVR XMEGA. Program umožňuje nastavení kalibračních konstant pomocí USART rozhraní. Výhodou proti klasickému debugování programu je snadný přístup k proměnným a možnost jejich rychlé změny za běhu programu.

The screenshot shows the XC2 Communicator software interface. On the left, there are configuration panels for 'PC Com port' (Port: TTL232R-3V3, BaudRate: 115.2 kbps, Custom BR: 1000000), 'Bus Address' (Server address: 001, Device address: 0FFF), and 'Basic commands' (Echo, Reset, Poll, Get serial). A menu on the left lists various test functions like 'Boot loader', 'ThermoAmp tests', 'OLED display test', 'jLEDs', 'Console', 'Data logger', and 'Wave logger'. The main window displays a 'Registry' tab with a table of 58 items (324 B) loaded from the device. The table has columns for item number, address, type, name, min/enumId, max/enumLen, and value.

#	adr	type	name	min/enumId	max/enumLen	value
11	135	IU32	ClockStatus_CPU	0	0	168000000
12	139	IU32	ClockStatus_AHB	0	0	168000000
13	143	IU32	ClockStatus_APB1	0	0	42000000
14	147	IU32	ClockStatus_APB2	0	0	84000000
15	151	IU16[4]	edac_raw	0	0	830, 830, 1361, 2076
16	159	*single[4]	edac_value	0	0	1, 1, 1.63934, 2.5
17	175	single[4]	edac_gain	0	0	1, 1, 1, 1
18	191	IU16[4]	edac_offset	0	0	2048, 2048, 2048, 2048
19	199	IU16	iadc_raw	0	0	0
20	201	*iadc_value	iadc_value	0	0	0
21	205	IU16	iadc_vref	0	0	2960
22	207	*U8	gen_out_a_on	0	0	1
23	208	*U8	gen_out_b_on	0	0	0
24	209	*U8	gen_out_off	0	0	0
25	210	*U8	force_switch	0	0	1
26	211	IU8	digpot_raw	0	0	0
27	212	*IU32	digpot_resistance	0	0	130
28	216	IU8	digpot_autoset	0	0	1
29	217	*IU16	control_register	0	0	8192
30	219	*IU32	freq0	0	0	6391320
31	223	*IU32	freq1	0	0	268435455
32	227	*IU16	phase0	0	0	0
33	229	*IU16	phase1	0	0	4095
34	231	*IU32	mclk_freq	0	0	42000000
35	235	*IU32	fs_adjust_res	0	0	0
36	239	*single	amplitude	0	0	0.2
37	243	*single	frequency	0	0	1E6
38	247	*single	phase	0	0	0
39	251	*single	dc_offset	0	0	0.2
40	255	*U8	waveform	0	0	0
41	256	*U8	autoset	0	0	1
42	257	IU16	data	0	0	22056
43	259	*U8	overflow	0	0	0
44	260	*U8	output_enable	0	0	0
45	261	*U8	shutdown	0	0	0
46	262	*IU16	data	0	0	23096
47	264	*U8	overflow	0	0	0

Obr. 18: Program XC2 Communicator.

## 5.3 Návrh elektrického obvodu modulu EIS

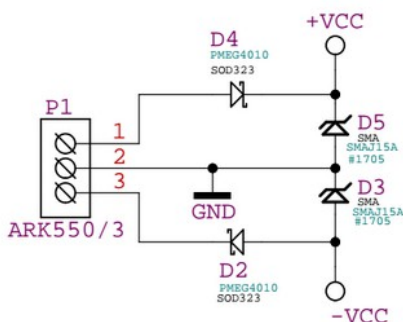
V následujících podkapitolách bude popsáno elektrické zapojení modulu EIS. To lze rozdělit do několika částí:

- zdroje se stabilizačními obvody a referencemi a konektory,
- generátor a jeho řídicí obvody,
- analogové vstupy (zesilovače) a A/D převodníky,
- připojení STM32F4Discovery.

EIS modul je napájen ze zdroje napětí  $\pm 12\text{V}$  a pomocí stabilizačních a referenčních obvodů jsou vytvořeny ostatní úrovně napětí pro analogové a digitální obvody. Číslicový generátor slouží k vytvoření referenčního měřicího signálu, který je nejprve měřen na snímacím odporu umístěným před palivovým článkem a následně na membráně palivového článku. Analogové vstupy zajišťují snížení šumu a zesílení vstupního signálu před převodem v A/D převodníku. Vývojový kit STM32F4Discovery zajišťuje komunikaci s PC pomocí sériového portu, SPI komunikaci s generátorem a digitálním potenciometrem (slouží k nastavení amplitudy proudového výstupu generátoru) a I2C komunikaci s externím D/A převodníkem (zajišťuje záporné posunutí výstupního signálu a reguluje zesílení analogových vstupů). Kompletní elektrické schéma je uvedeno v příloze (Příloha 1). Protože se jedná o vývojový prototyp, vyskytují se. Jedná se o prototyp, proto se ve schématu vyskytují některá zapojení, která jsou určena pouze k testovacím účelům.

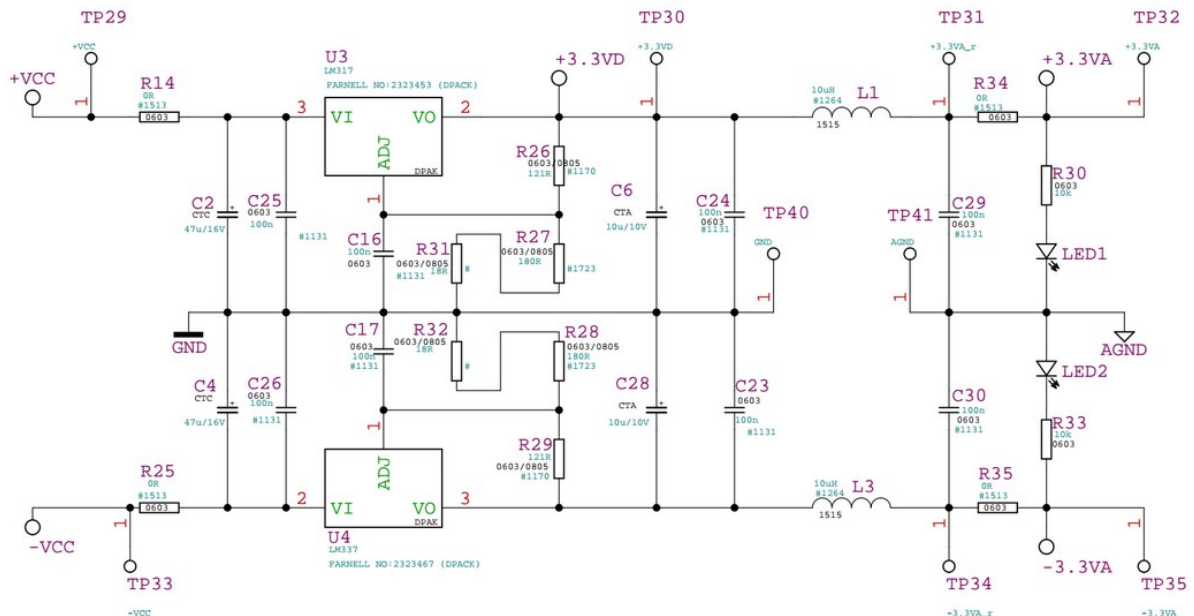
### 5.3.1 Zdroje napětí

Pro napájení modulu je použit zdroj napětí  $\pm 12\text{V}$ . Za připojovací patičky jsou umístěny Schottkyho diody PMEG4010, které slouží jako ochrana modulu při záměně polarit napájecího napětí, a TVS diody typu SMAJ15A pro potlačení napětíových špiček a elektrostatických výbojů. TVS diody jsou schopny absorbovat výkon až  $400\text{W}$ , a proto nedojde k jejich destrukci.[24][25]



Obr. 19: Připojovací patice napájecího napětí a ochranné prvky.

Použité obvody vyžadují napětí v úrovních  $\pm 3.3V$  a  $+5V$ . Jako stabilizační prvky pro zdroj napětí  $\pm 3.3V$  jsou použity obvody LM317 a LM337. Obvod také zajišťuje oddělení digitálního a analogového napájení pomocí indukčností  $10\mu H$ , které zamezují šíření šumu z digitálních do analogových obvodů. Výstup analogového napětí je opatřen LED diodami pro indikaci správné funkce obvodu.[22][23]



Obr. 20: Zdroj napětí  $\pm 3.3V$  pro digitální a analogové obvody.

Nastavení výstupního napětí určují odpory  $R_{26}$ ,  $R_{27}$  a  $R_{31}$  pro LM317 dle následujícího vzorce:

$$V_{OUT} = V_{ref} \left( 1 + \frac{R_2}{R_1} \right) + I_{Adj} \cdot R_2 \quad 5.1$$

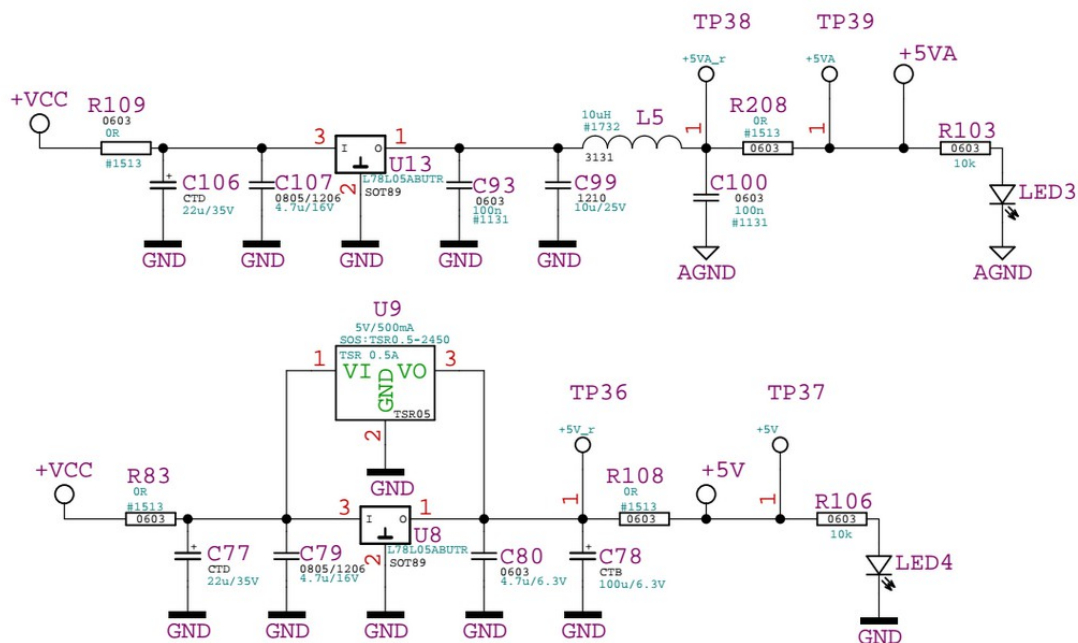
Po dosazení získáme následující hodnotu výstupního napětí:

$$V_{OUT} = 1.25 \left( 1 + \frac{180+18}{121} \right) + 0.0001 \cdot (180+18) = 3.3152V \quad 5.2$$

Pro obvod LM337 platí téměř stejný vzorec, ale referenční napětí je záporné  $V_{REF} = -1,25V$ :

$$V_{OUT} = -1.25 \left( 1 + \frac{180+18}{121} \right) + 0.0001 \cdot (180+18) = -3.2757V \quad 5.3$$

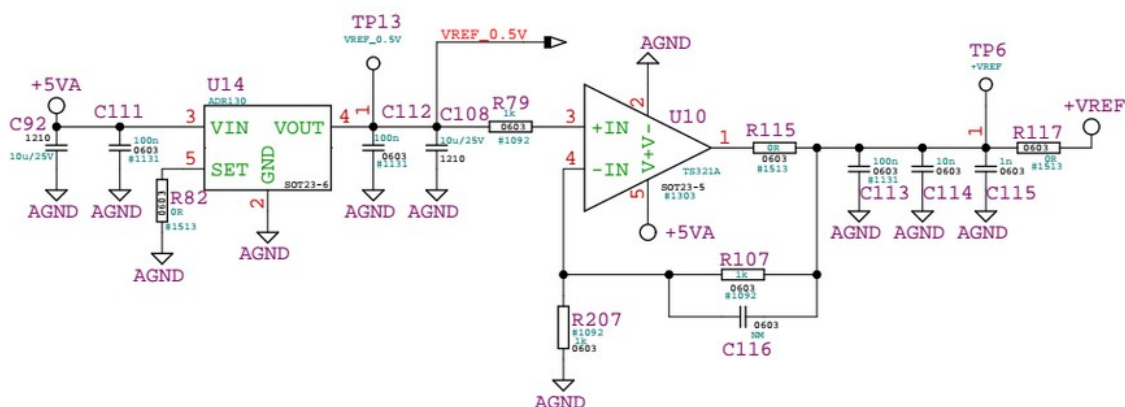
Tento zdroj je používán k napájení všech prvků obvodu kromě D/A převodníku MCP4728. Dalším zdrojem napětí pro digitální prvky vyžadující napájení +5V je obvod se spínaným zdrojem TSR0.5-2450, který funguje jako snižující (step-down) měnič napětí. Na schématu je uvedena i náhradní varianta s regulátorem napětí L78L05ABUTR. Napájení +5V pro analogové prvky je zajištěno obvodem s regulátorem L78L05ABUTR a vyhlazovací cívkou



Obr. 21: Zdroj napětí +5V pro analogové obvody(nahoře) a digitální obvody.  
10µH.[20][21]

Posledním zdrojem napětí je obvod určený pro vytvoření diferenčních napětí A/D převodníků LTC2247 a vytvoření virtuální země +1V pro vstupní zesilovače. Jako referenční zdroj napětí je použit obvod ADR130, který má výstupní referenční napětí +0,5V, které je následně zesíleno pomocí operačního zesilovače v neinvertujícím zapojení TS321A na +1V.[11] [17]

$$K_{TS321A} = V_{ref} 0.5 \left( 1 + \frac{R107}{R207} \right) = 0.5 \left( 1 + \frac{1000}{1000} \right) = 1V \quad 5.4$$



Obr. 22: Zdroj referenčního napětí pro A/D převodníky a virtuální země vstupních zesilovačů.

### 5.3.2 Generátor měřicího signálu AD9834 a digitální potenciometr AD5141

Základem celého generátoru je funkční generátor AD9843 firmy Analog Devices. Pro nastavení požadovaných parametrů výstupního signálu je vybaven sběrnici SPI a několika dalšími konfiguračními piny. Pomocí SPI lze nastavit frekvenci, fázi a tvar signálu (obdélník, trojúhelník, sinus). Nastavení úrovně výstupního signálu je realizováno pomocí digitálního potenciometru AD5141 řízeného přes SPI sběrnici. Zapojení je navrženo tak, aby bylo možné využít buď dvě samostatné SPI sběrnice STM32F4Discovery nebo jednu SPI sběrnici a softwarově zajistit komunikaci s požadovaným obvodem. Výstupní signál generátoru je proudový a pomocí odporu připojeného mezi zem a výstup je převeden na napěťový. Protože je výstupní signál obvodu AD9843 pouze v kladné polaritě, je nutné oddělit stejnosměrnou složku (DC offset). Stejnosměrná složka výstupního signálu je oddělena tak, že výstupní signál je přiváděn za výstup invertujícího operačního zesilovače se záporným výstupním napětím úměrným stejnosměrné složce, a tím kompenzuje DC offset na nulovou hodnotu. Záporné napětí je generováno externím D/A převodníkem MCP4728. Zjištění hodnoty DC offsetu je realizováno přivedením signálu přes RC článek na interní A/D převodník.

Pro frekvenční přenos RC článek platí:

$$F(j\omega) = \frac{1}{1 + j\omega\tau}; \tau = RC \quad 5.5$$

Z rovnice je patrné, že čím vyšší bude frekvence a časová konstanta  $\tau$ , tím více bude článek filtrovat střídavou složku signálu. Filtrační schopnost RC článek lze vyjádřit jako útlum v decibelech:

$$|F(j\omega)|_{dB} = 20 \log |F(j\omega)| = 20 \log 1 - 20 \log \sqrt{1 + (\omega RC)^2} \quad 5.6$$

Přenos použitého RC článek je následující:

$$F(j\omega) = \frac{1}{1 + j\omega 10^4 \cdot 10^{-4}} = \frac{1}{1 + j\omega}; R = 10 k\Omega, C = 10 \mu F \quad 5.7$$

Mezní frekvence RC článek:

$$\omega_0 = \frac{1}{RC} = \frac{1}{10^4 \cdot 10^{-4}} = 1 \text{ rad} \cdot \text{s}^{-1} \quad 5.8$$

$$f_0 = \frac{\omega_0}{2\pi} = \frac{1}{2\pi} = 1.57 \text{ Hz} \quad 5.9$$

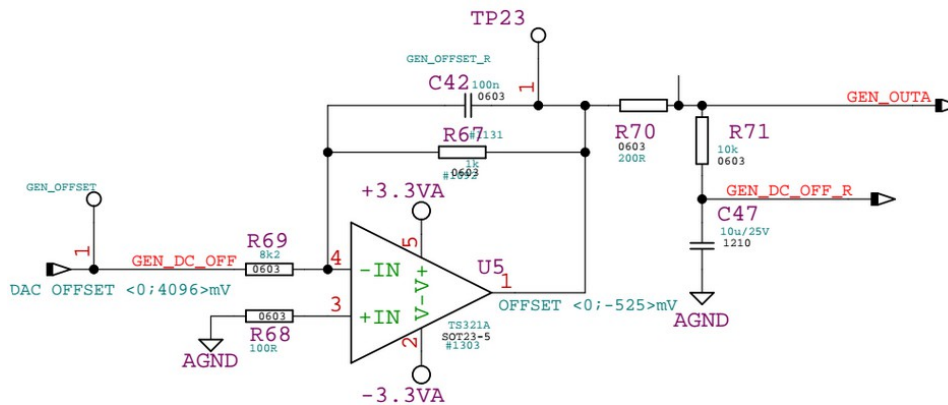
Z výsledku je patrné, že bude filtrována střídavá složka o frekvenci vyšší než  $f_0$ .

Kompenzace stejnosměrné složky je zajištěna sečtením výstupního signálu generátoru AD9834 se záporným výstupním napětím invertujícího zesilovače TS321A. Přenos operačního zesilovače je dán poměrem odporu na invertujícím vstupu a ve zpětné vazbě.

$$K_{TS321A} = -\frac{R_f}{R_i} = -\frac{10^3}{8200} = 0.1220 \quad 5.10$$

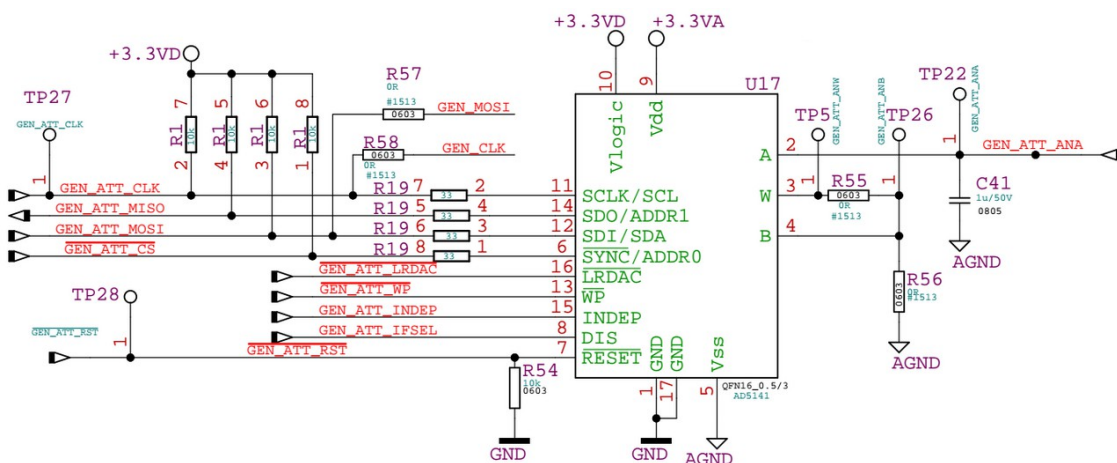
Z výsledku je patrné, že zesilovač bude vstupní signál z D/A převodníku MCP4728 tlumit. Tím je možné kompenzovat stejnosměrnou složku s vyšším rozlišením.





Obr. 23: Kompenzace stejnosměrné složky a její měření pomocí RC článku.

Amplitudu výstupního signálu je možné regulovat velikostí odporu připojeného na vstup FSELECT generátoru AD9834. Pro tuto regulaci je použit digitální 8 bitový potenciometr AD5141 s maximálním odporem 100kΩ řízený přes SPI sběrnici v následujícím zapojení.[12] [13]



Obr. 24: Zapojení digitálního potenciometru AD5141.

Výsledný odpor připojený na FSELECT vstup generátoru je vyjádřen rovnicí :

$$R_{AW} = \frac{256 - D}{256} R_{AB} + R_W \quad 5.11$$

$$D = 256 - \frac{(R_{AW} - R_W) 256}{R_{AB}} \quad 5.12$$

$R_{AW}$  – odpor mezi jezdcem W a výstupem A,

$R_{AB}$  – celkový odpor výstupem A a B,

$R_W$  – odpor mezi jezdcem W,

$D$  – 8bitové číslo uložené v paměti potenciometru.

Amplituda generátoru AD9834 je dána rovnicí:

$$I_{OUT} = \frac{18 \cdot U_{REF}}{R_{SET}}; U_{REF} = 1.20V \quad 5.13$$

Výstupní signál je převáděn na napětí pomocí odporu  $200\Omega$ :

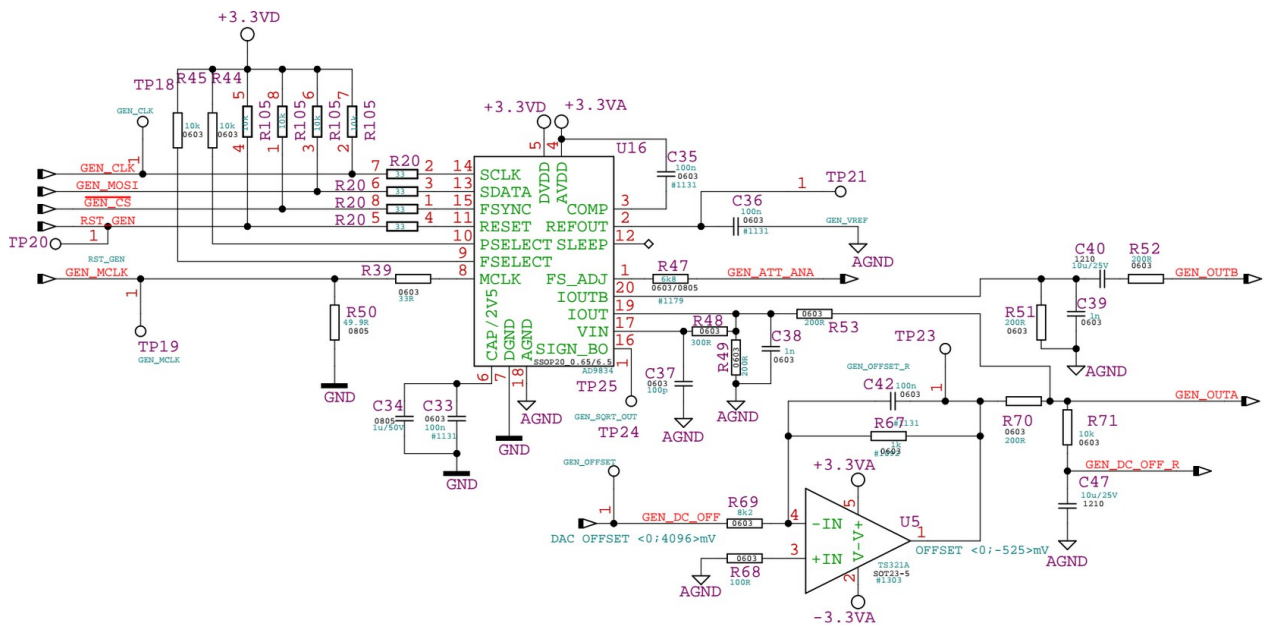
$$U_{OUT} = I_{OUT} \cdot R_{OUT}; R = 200\Omega \quad 5.14$$

Přičtením fixního odporu  $6,8k\Omega$  a dosazením do rovnice 5.13 a následně 5.14 získáme výslednou rovnici amplitudy výstupního signálu:

$$U_{OUT} = \frac{18 \cdot U_{REF}}{R_{SET} + R_{FIX}} R_{OUT} \quad 5.15$$

$$R_{SET} = \frac{18 \cdot U_{REF}}{U_{OUT}} R_{OUT} - R_{FIX} \quad 5.16$$

Nyní již po dosazení  $R_{SET}$  do rovnice odporu digitálního potenciometru 5.12 lze určit výslednou hodnotu  $D$  pro zvolenou amplitudu. Tento přepočít je také naprogramován v řídicím software EIS modulu.



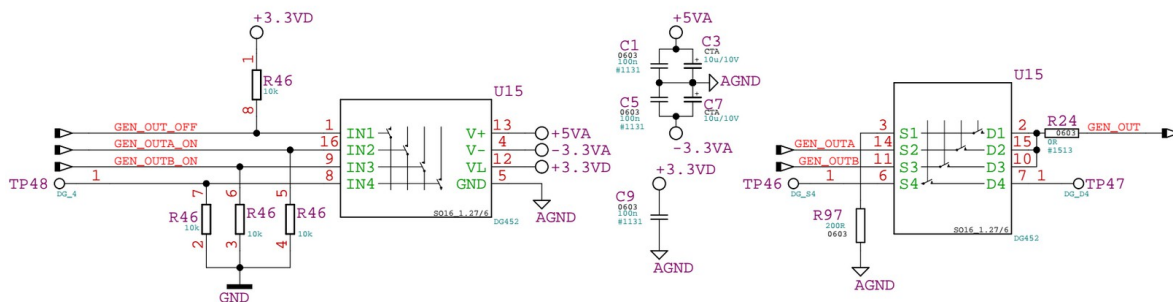
Obr. 25: Zapojení generátoru AD9834.

Frekvence výstupního signálu generátoru je dána vstupním hodinovým signálem na vstupu MCLK a hodnotou vnitřního 28-bitového registru FREQREG. Generátor je vybaven dvěma proudovými výstupy, mezi kterými je možné zvolit fázový posuv pomocí 12-bitového registru PHASEREG. Frekvence a fázový posuv výstupního signálu vychází z následujícího vztahu:

$$f_{OUT} = \frac{f_{mclk}}{2^{28}} \cdot FREQREG; 0 < FREQREG < 2^{28} - 1 \quad 5.17$$

$$\Delta \varphi = \frac{2\pi}{4096} \cdot PHASEREG; 0 < PHASEREG < 4096 - 1 \quad 5.18$$

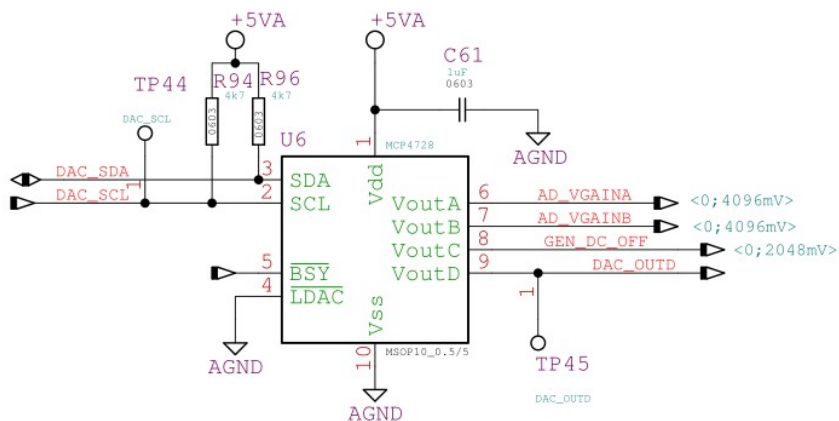
EIS modul používá taktovací frekvenci pro generátor 42MHz, který zajišťuje rozlišení 0.1565 Hz na jeden krok. Fázový posuv proudových výstupů EIS modul nevyužívá. Výstup z generátoru je připojen na obvod DG452 řízený mikrokontrolérem. Díky tomu je možné zvolit výstupní signál generátoru. [15]



Obr. 26: Obvod DG452 umožňuje volit výstupní signál.

### 5.3.3 D/A MCP4728

Digitálně analogový 12-ti bitový převodník MCP4728 je používán pro kompenzaci stejnosměrné složky výstupu generátoru a nastavení zesílení u vstupních zesilovačů LMH6505. MCP4728 komunikuje s STM32F4Discovery pomocí sběrnice I2C. Výstupní napětí lze nastavit v rozsahu 1 až 4096 mV.



Obr. 27: Zapojení D/A převodníku MCP4728.

### 5.3.4 Měřicí analogové vstupy

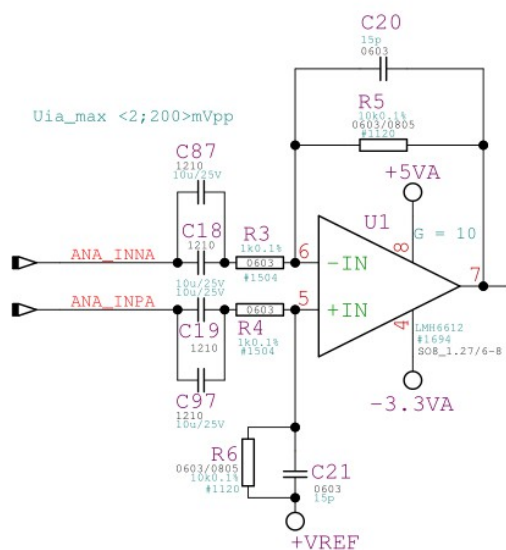
Měřicí kanály EIS modulu slouží k měření proudového signálu na převodním měřicím rezistoru a napěťového signálu na membráně palivového článku. Základem měřicího kanálu jsou vstupní zesilovače LMH6612 s fixním zesílením, zesilovače LMH6505 s regulovatelným zesílením a 14 bitový A/D převodník LTC2247 s maximální vzorkovací frekvencí 40Mps a volitelným rozsahem diferenčních analogových vstupů až  $\pm 1V$ .

### 5.3.5 Vstupní zesilovač LMH6612

Signál je přiveden do EIS modulu pomocí koaxiálního kabelu s BNC konektorem a vstupuje nejprve na diferenční zesilovač, kde je superponován s napěťovou úrovní 1V, kterou zajišťuje zdroj referenčních napětí. Na vstupu zesilovače jsou připojeny odpory s přesností 1% a to z důvodu správného potlačení součtového napětí. Zapojením děliče napětí na invertující vstup je zajištěno shodné zesílení invertující a neinvertující větve zesilovače. Zesílení inverujícího a neinvertujícího vstupu analogového kanálu lze zjednodušeně vyjádřit vztahy:

$$K_{U-} = -\frac{R_5}{R_3} = -\frac{10000}{1000} = -10 \quad 5.19$$

$$K_{U+} = \frac{R_5+R_3}{R_4} \cdot \frac{R_4}{R_4+R_6} = \frac{1000+10000}{1000} \cdot \frac{1000}{1000+10000} = 10 \quad 5.20$$

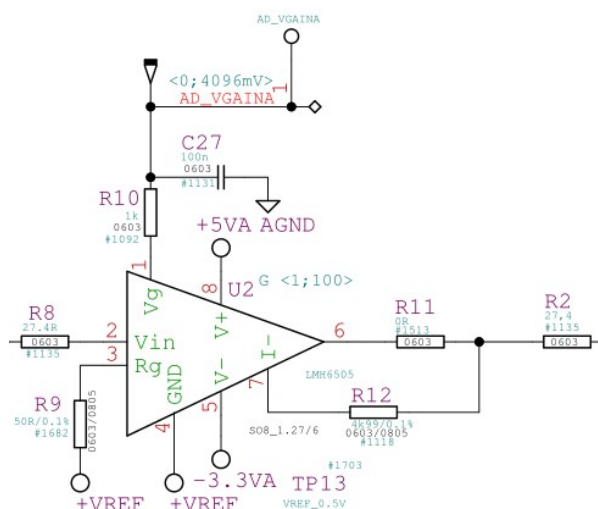


Obr. 28: Vstupní diferenční zesilovač LMH6612.

Velké vstupní kapacity slouží k odstranění stejnosměrné složky signálu. Kapacita ve zpětné vazbě funguje jako dolní propust, protože se jedná o diferenční zesilovač, je důležitá symetrie invertující a neinvertující větve. Proto je stejná kapacita připojena i na neinvertující vstup.

### 5.3.6 Zesilovač s variabilním zesílením LMH6505

Měřený signál je přiveden na zesilovač s LMH6505 regulovatelným zesílením. Zesílení je řízeno pomocí STM32F4-Discovery přes externí D/A převodníkem MCP4728 a lze je nastavovat v rozsahu 0 až 85dB. [14]



Obr. 29: Zesilovač s variabilní zesílením LMH6505.

Zesílení je dáno vztahem:

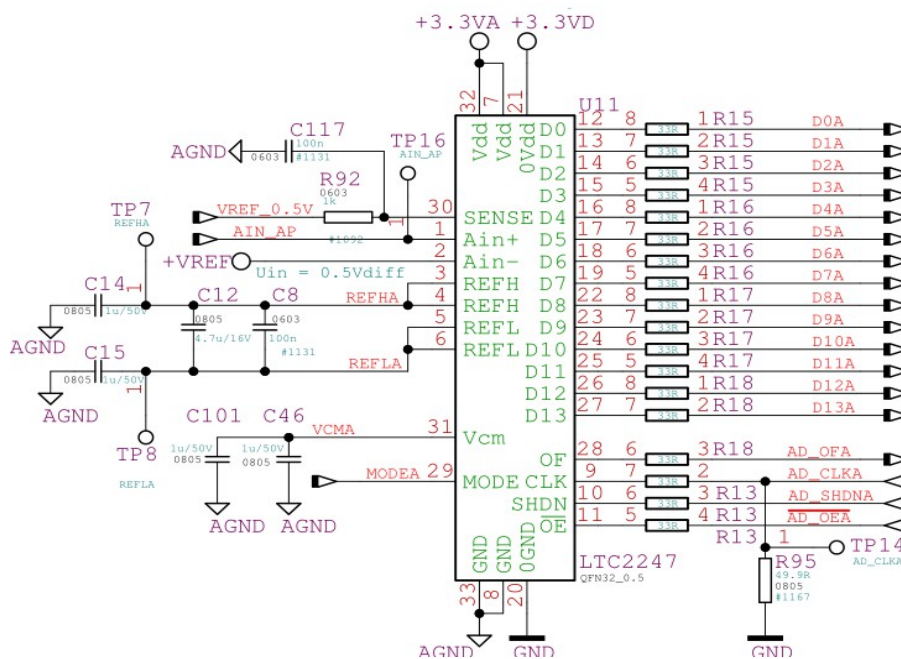
$$K = G \cdot \frac{R_{12}}{R_9} \cdot \frac{1}{1 + e^{\left(\frac{N - U_G}{U_C}\right)}}; G = 0.940 \text{ V}, N = 1.01, U_C = 79 \text{ mV} \quad 5.18$$

Úpravou rovnice lze vyjádřit řídicí napětí  $U_G$ :

$$U_G = N - U_C \left( \ln \left( G \frac{R_{12}}{R_9} \frac{1}{K} - 1 \right) \right) \quad 5.19$$

### 5.3.7 A/D převodník LTC2247

Po zesílení signál přichází na diferenční vstup 14-ti bitového A/D převodníku LTC2247. Rozsah převodníku je nastaven přivedením referenčního napětí 0,5V na vstup SENSE, tím je zajištěn rozsah  $\pm 0,5V$ . Vstupem MODE lze volit formát výstupních hodnot mezi dvojkovým doplňkem a offsetem. Výstup OF slouží k informování STM32F4-Discovery o signálu mimo rozsah převodníku. Vstupy SHDN a OE slouží k řízení převodníku, kterých se využívá zejména u aplikací s nároky na nízkou spotřebu. Hodinový vstup CLK je řízen vývojovým kitem. Převodník přenáší naměřenou hodnotu na výstupy se vzestupnou hranou na hodinovém vstupu. Data z A/D převodníku jsou snímána na vstupech vývojového kitu a pomocí DMA kanálů přenášeny do paměti mikrokontroléru.



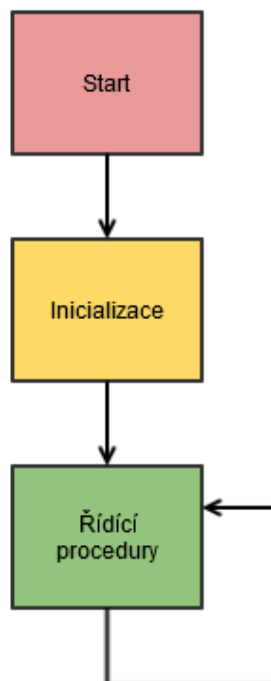
Obr. 30: Zapojení A/D převodníku LTC2247.

## 6 SOFTWARE MODULU EIS

Následující kapitola se zabývá softwarem vyvinutým pro modul EIS a bude zde popsána celková koncepce vytvořeného softwre, komunikační protokoly s digitálními prvky modulu, proces zpracování digitálních signálů a výpočet impedance. Software je naprogramován ve výše zmíněném prostředí CoCoX CoIDE pro vývojový kit STM32F4-Discovery. Compiler GCC je nastaven tak, aby při kompilaci souborů využíval instrukcí pro FPU jednotku mikrokontroléru STM32F407VGT6, což zajišťuje vysokou rychlost zpracování dat. Pro naprogramování některých funkcí jsou používány některé knihovny od výrobce vývojového kitu respektive mikrokontroléru a knihovny vyvinuté firmou Jiří Libra pro zajištění komunikace s programem XC2 Communicator. Při návrhu EIS modulu postupně vznikly požadavky na řídicí program. Požadavky na software jsou následující:

- zajistit kompatibilitu firemního komunikačního protokolu pro mikrokontrolér STM32F407VGT6,
- zajistit ukládání kalibračních konstant a uživatelských nastavení do flash paměti (mikrokontrolér není vybaven EEPROM pamětí),
- zajistit komunikace s PC pomocí sériového portu,
- řídit číslicový generátoru signálů AD9843 a digitální potenciometr AD5141 pomocí SPI sběrnice dle uživatelských nastavení (frekvence resp frekvenční spektrum, amplituda) a vytvářet hodinový signál pro číslicový generátor,
- řídit zesílení analogových vstupů pomocí nastavení výstupních napětí externího D/A převodníku MCP4728 přes I<sup>2</sup>C sběrnici,
- vytvářet hodinový signál pro A/D převodníky LTC2247,
- přenášet hodnoty digitálních výstupů A/D převodníků do paměti mikrokontroléru s využitím DMA kanálů,
- převádět získaná data do vhodného formátu,
- provádět signálové operace (nastavení okénkové funkce, rychlá Fourierova transformace (FFT), filtrace šumu, výpočet fázového spektra, výpočet fázového posuvu),
- vypočítat impedanční spektrum dle uživatelem zadaných požadavků,
- přenášet výsledky měření do programu XC2 Communicator.

Software vytvořený pro EIS modul lze rozdělit na část inicializační a řídicí. Inicializační část programu se provede po připojení EIS modulu ke zdroji napětí a je odpovědná za načtení uživatelských parametrů z flash paměti nastavení interních prvků mikrokontroléru (časovače, vstupy a výstupy, DMA kanály, USART, SPI, I<sup>2</sup>C sběrnice a další) a nastavení externích (vzhledem k vývojovému kitu) obvodových prvků modulu EIS. Řídicí část pracuje v nekonečné smyčce a jejím úkolem je zajistit kontinuální komunikaci s programem XC2 Communicator, zpracovat uživatelské požadavky na parametry měření, na jejich základě provést impedanční analýzu a exportovat výsledky měření zpět do programu XC2 Communicator.

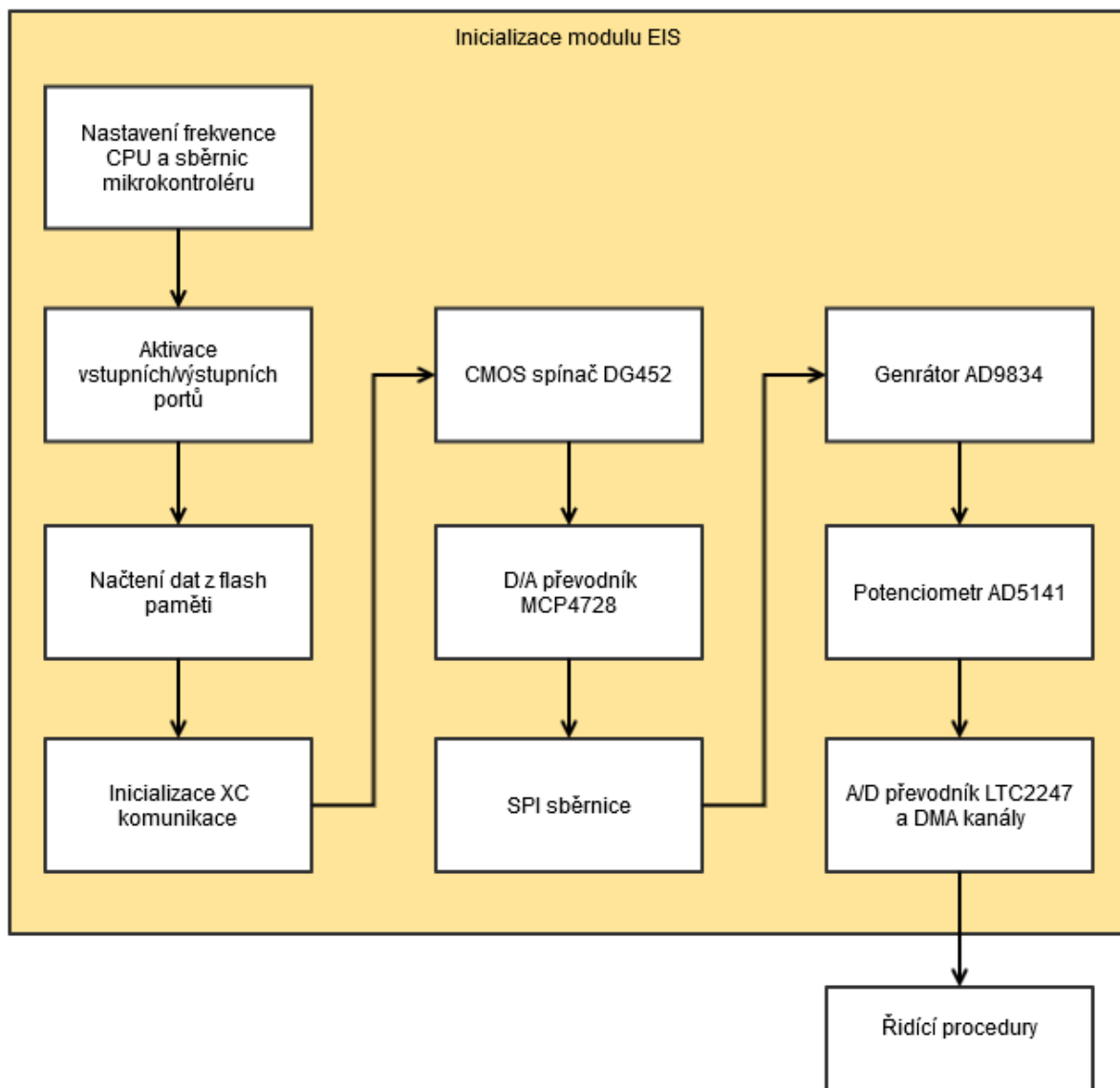


Obr. 31: Základní koncepce softwaru modulu EIS.

## 6.1 Inicializace modulu EIS

Po připojení napájení k modulu EIS je provedena inicializační sekvence. Ta začíná nastavením frekvence jádra a sběrnic pomocí interního oscilátoru a fázových závěsů mikrokontroléru. Frekvence jádra je nastavena 168MHz. Následně je aktivován budicí signál pro vstupně/výstupní porty. To je nutné dělat u všech periférií explicitně z důvodu snahy výrobce snížit spotřebu vývojového kitu. Dalším krokem je načtení uživatelských dat z flash paměti a inicializace sériového komunikačního rozhraní USART a protokolu XC. Inicializační sekvence pokračuje nastavením interního 12-ti bitového A/D převodníku, který je určen k měření stejnosměrné složky měřicího signálu generátoru. Dále je nastaven CMOS spínač DG452 tak, aby odpojil výstupní analogový signál generátoru. Po té se provede inicializace I<sup>2</sup>C sběrnice a externího D/A převodníku MCP4728. Výstupní hodnoty jsou nastaveny dle posledních hodnot uložených ve flash paměti. Dále je inicializována SPI sběrnice, která je zvolena jako společná pro obvody digitálního signálového generátoru AD9834 a digitálního potenciometru AD5141. Tyto obvody jsou inicializovány následně. Posledním inicializačním krokem je nastavení A/D převodníků LTC2247 a současně DMA kanálů mikrokontroléru. Celý inicializační proces lze popsat diagramem (Obr. 32).





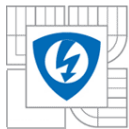
Obr. 32: Inicializace modulu EIS.

## 6.2 Řídící procedury

Po inicializaci všech potřebných interních (mikrokontrolér) a externích obvodů následuje nekonečná smyčka, která vykonává potřebné procedury zajišťující komunikaci, řízení měření dle uživatelských požadavků, sběr dat a digitální zpracování signálů (okénkové funkce, FFT a další).

Nekonečná smyčka obsahuje dvě samostatné funkce. První zajišťuje komunikaci s programem XC2 Communicator a druhá obstarává řízení měření.

Komunikační procedura zpracovává uživatelská nastavení a ukládá je do flash paměti, komunikační protokol XC používá 16-ti bitový kontrolní součet CRC s polynomem 1021h dle standardu CCITT s inicializační hodnotou 0x0000 (xmodem).



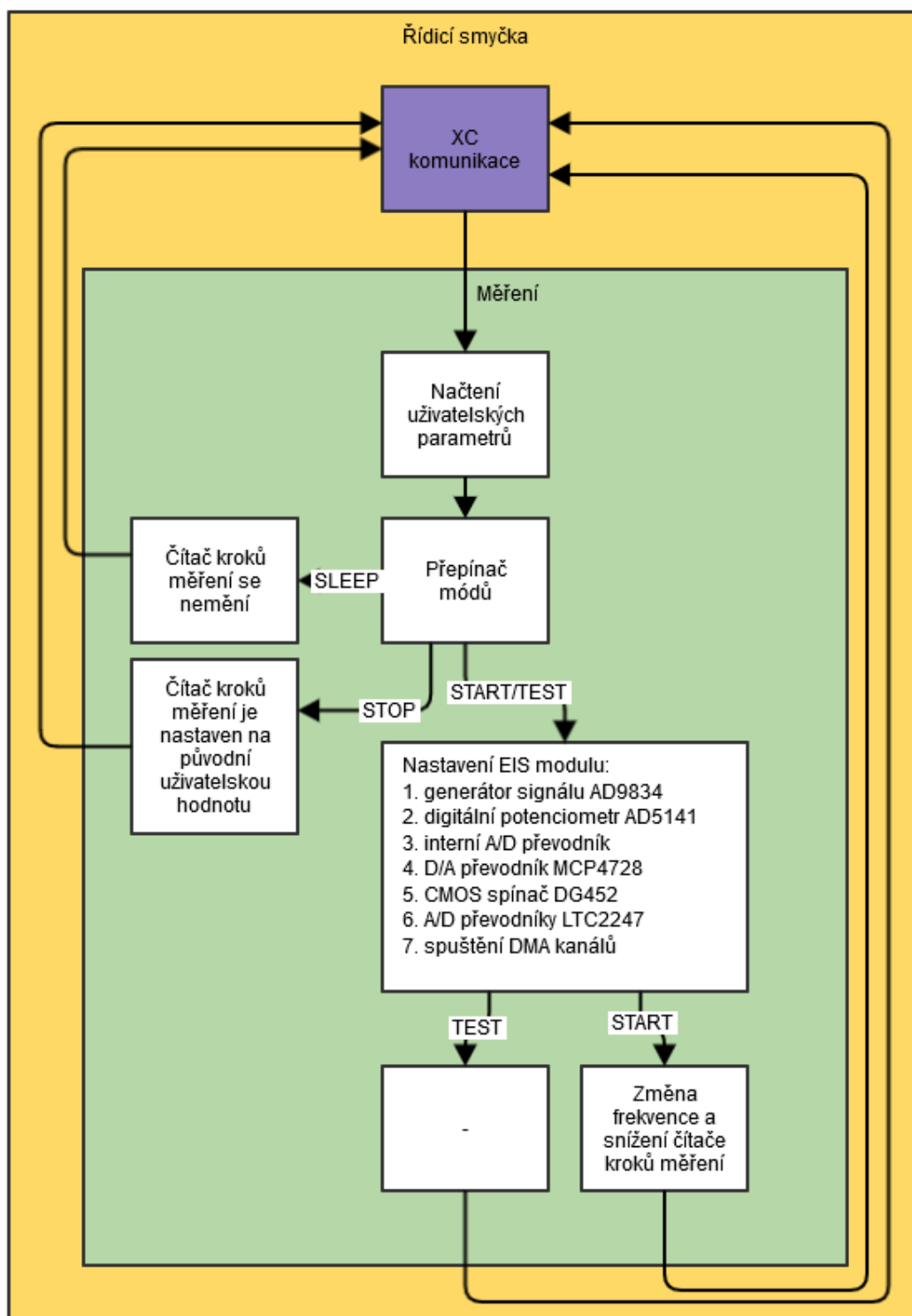
Řídicí funkce začíná načtením uživatelských nastavení měření a ty jsou následující:

- počátek frekvenčního pásma,
- konec frekvenčního pásma,
- počet kroků mezi frekvencemi,
- amplituda měřicího signálu,
- stejnosměrná složka měřicího signálu.

Modul EIS pracuje ve čtyřech různých módech. Prvním módem je TEST, ten provádí opakované měření na nejvyšší zvolené frekvenci. Ten slouží zejména ke správnému nastavení vstupních zesilovačů a kontrole naměřených hodnot v program XC2 Communicator. Obsahuje procedury pro automatické nastavení zesílení analogových vstupů a vzorkovací frekvence a uložení těchto hodnot do uživatelské struktury tak, aby při jejich dalším načtení byl uživatel informován o parametrech měření. Následují procedury pro nastavení měření, je provedena úprava naměřených dat z A/D úřevodníku a výpočet impedance.

Dalším módem START je spuštěno automatické měření impedančního spektra ve zvoleném rozsahu. Tento mód funguje stejně jako TEST s tím rozdílem, že dochází k automatické změně frekvence měřicího signálu a není měněno zesílení analogových vstupů v jednotlivých měřicích krocích.

Mód SLEEP umožňuje přerušit měření v libovolném bodě a následnou volbou módu START pokračovat v měření. Poslední mód STOP přeruší měření bez možnosti návratu do bodu přerušeni měření.



Obr. 33: Diagram řídicí smyčky EIS modulu.

### 6.2.1 Nastavení digitálního generátoru signálu AD9834

Nastavení generátoru začíná načtením uživatelských dat. Procedura následně vypočítá hodnotu pro registr generátoru FREQREG dle aktuálně požadované frekvence a požadovaný odpor pro digitální potenciometr. Nastaví proměnnou řídicí potlačení stejnosměrné složky výstupu generátoru zápisem do A/D převodníku MCP4728. Nakonec je proveden zápis do registru generátoru pomocí SPI sběrnice.

### 6.2.2 Nastavení digitálního potenciometru AD5141

Procedura nejprve z hodnoty uložené v paměti vypočítá hodnotu registru a provede zápis do registru pomocí SPI sběrnice. Protože je využívána společná SPI sběrnice pro potenciometr a generátor, je zápis přes SPI ošetřen pomocí přivedení signálu CHIPSELECT na požadovaný obvod. Měření stejnosměrné složky a nastavení MCP4728

Tato funkce provede měření stejnosměrné složky výstupního signálu generátoru interním A/D převodníkem mikrokontroléru.

Zde dochází k hlavnímu rozdílu mezi módy TEST a START. Zatímco v módu START se již neupravuje zesílení analogových vstupů, v módu TEST je upraveno tak, aby byl co nejlépe využíván rozsah A/D převodníku LTC2247 a správně potlačena stejnosměrná složka výstupního signálu generátoru. Úprava zesílení je provedena až po nastavení A/D převodníků, DMA kanálů a sepnutí spínače DG452.

## 6.3 Zpracování digitálních signálů

Výše byl uveden formát výstupních dat A/D převodníku. Šířka výstupních dat je 14 bitů, avšak DMA kanály provádějí zápis do paměti z celého vstupního portu. Proto je nutné dva nejvýznamnější bity uložených dat ignorovat, což je zajištěno bitovým součinem uložených dat s maskou 3FFFh, a tak jsou nejvýznamnější bity nastaveny na nulu. Je-li 14. bit roven 0, reprezentuje kladnou hodnotu, rovná-li se 1, představuje hodnotu zápornou. Hodnoty jsou udávány ve dvojkovém doplňku a pro práci s daty v mikrokontroléru je nutná jejich úprava na šířku 16-bitů. To je zajištěno následující operací.

- Kontrola výsledku bitového součinu získané hodnoty s číslem 2000h,
- je-li výsledek nulový, pokračuje se na další hodnotu,
- při nenulovém výsledku je proveden bitový součet hodnoty s číslem E000h.

Dalším krokem je výpočet reálné hodnoty napětí na vstupu A/D převodníku. 14-ti bitový výstup má rozsah hodnot -8192 až 8191 a převáděné napětí lze vyjádřit rovnicí:

$$U_{INPUT} = D \cdot \frac{U_{SENSE}}{2^{14}} \quad 6.1$$

### 6.3.1 Okénková funkce

Okénkové funkce slouží k úpravě měřeného signálu před fourierovou transformací. Pokud není frekvence vstupního signálu násobkem počtu vzorků, dojde při FFT ke spektrálnímu úniku energie signálu do přilehlých frekvencí frekvenčního spektra. Okénková funkce zajišťuje snížení tohoto úniku. Při testování bylo nejlepších výsledků dosaženo použitím Hannova okna, které je matematicky popsáno rovnicí:

$$W_H = 1 - \cos\left(\frac{2\pi n}{N-1}\right) \quad 6.2$$

- $n$  - vzorek
- $N$  - počet vzorků

Rychlá Fourierova transformace slouží k transformaci digitálního signálu z časové do frekvenční oblasti. Na rozdíl od Diskrétní Fourierovy transformace, jejíž složitost výpočtu lze vyjádřit jako počet operací v závislosti na počtu vzorků  $O(N^2)$ , je složitost algoritmu rychlé Fourierovy transformace  $O(N \log_2 N)$ . Nižší složitost výpočtu umožňuje snížení nároků na výpočetní kapacity procesoru a tím zrychlení převodu signálu z časové do frekvenční oblasti.[10]. K implementaci algoritmu v mikrokontroléru jsou používány knihovny dodané výrobcem.

### 6.3.2 Identifikace měřicího signálu ve frekvenční oblasti a výpočet impedance

Použitý algoritmus měření vždy změní 512 vzorků signálu, které jsou následně vynásobeny okénkovou funkcí pro snížení spektrálního úniku. Provedením FFT jsou naměřené signály převedeny do frekvenční oblasti. Výstupem FFT je 512 komplexních čísel. Výpočtem jejich absolutních hodnot a úhlů je sestaveno amplitudové a fázové spektrum signálu o délce odpovídající počtu vzorků signálu. Nyní je nutné provést identifikaci frekvence měřicího signálu v amplitudovém a fázovém spektru:

$$i = \frac{f_m N}{f_{vz}} \quad 6.3$$

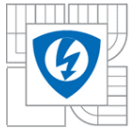
- $N$  – počet vzorků,
- $f_m$  - frekvence hledaného signálu,
- $f_{vz}$  – frekvence vzorkování,
- $i$  – index hledaného signálu.

Protože  $i$  ve většině případů není celé číslo, dojde k jeho zaokrouhlení. Amplituda signálu je díky Hannově okénkovací funkci rozdělena pouze do 2 nejbližších indexů, můžeme ji vypočítat takto:

$$A = \frac{A(i-1) + A(i) + A(i+1)}{\frac{N}{2}} \quad 6.4$$

Výsledné amplitudy obou kanálů je nutné upravit podle celkového zesílení analogových vstupů. Fázový posun mezi signály je vyjádřen rozdílem fází o příslušném indexu  $i$  ve fázových spektrech měřicích signálů:

$$\Delta\varphi = \varphi_A - \varphi_B \quad 6.5$$



Nyní je možné vypočítat hodnotu impedance. Uvažuje-li se připojení prodouvého vstupu přes měřicí odpor na kanál B a napět'ového na kanál A, lze pro absolutní hodnotu impedance uvést vztah:

$$|Z| = \frac{A_A}{\frac{A_B}{R_m}} \quad 6.6$$

- $R_m$  – hodnota měřicího odporu. Pak reálnou a imaginární složku je možné vypočítat pomocí zjištěného fázového posuvu:

$$Z_{REAL} = |Z| \cos(\Delta\varphi) \quad 6.7$$

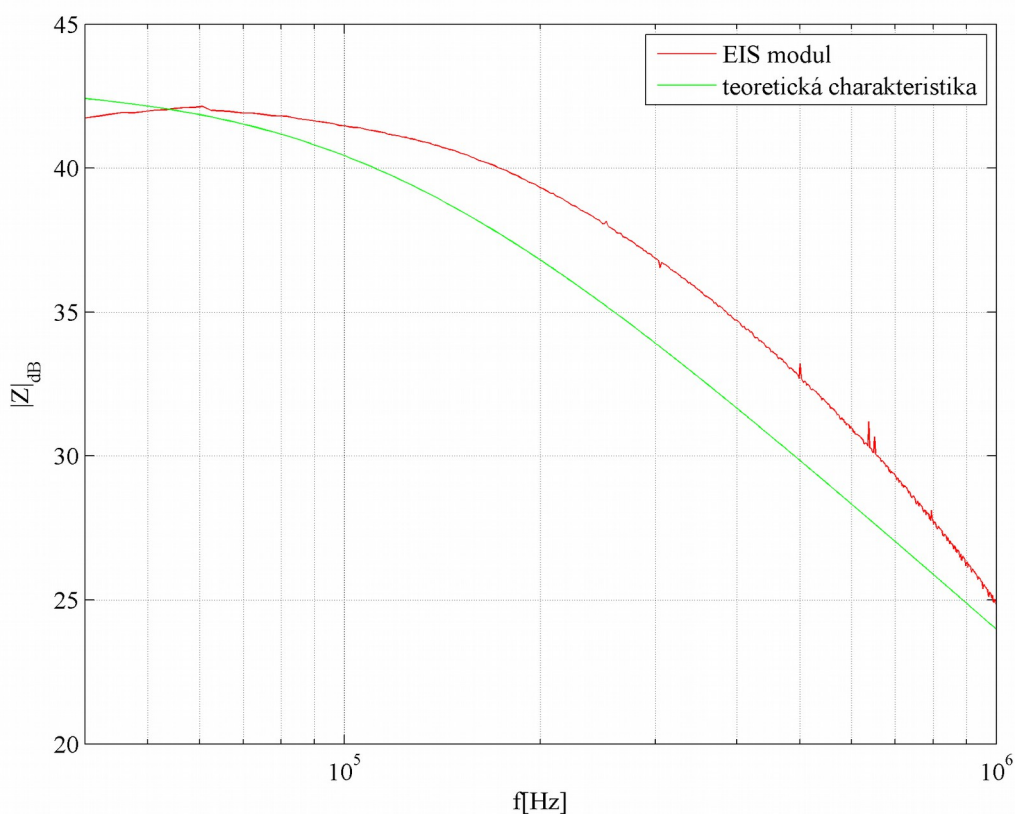
$$Z_{IMAG} = |Z| \sin(\Delta\varphi) \quad 6.8$$

## 7 TEST MODULU EIS POMOCÍ RC OBVODU

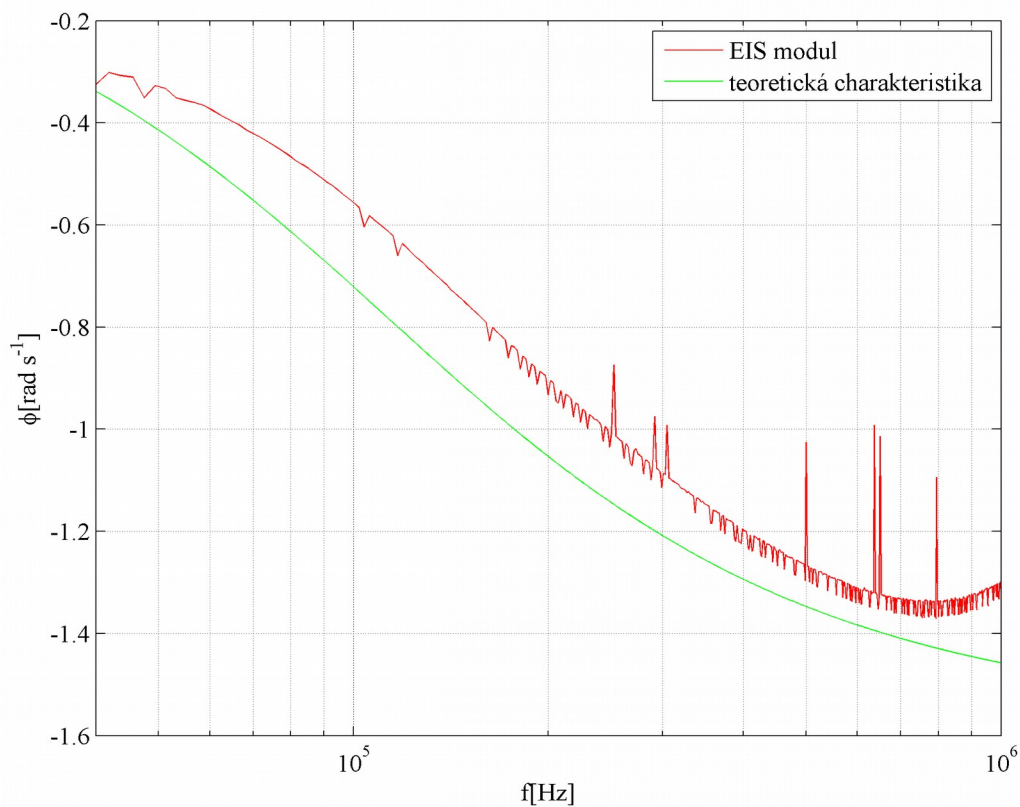
Pro ověření správné funkce naprogramovaného modulu byl proveden test na známém RC obvodu v zapojení dolní propusti. Parametry obvodu jsou následující:

- R - 140  $\Omega$ ,
- C - 10 nF.

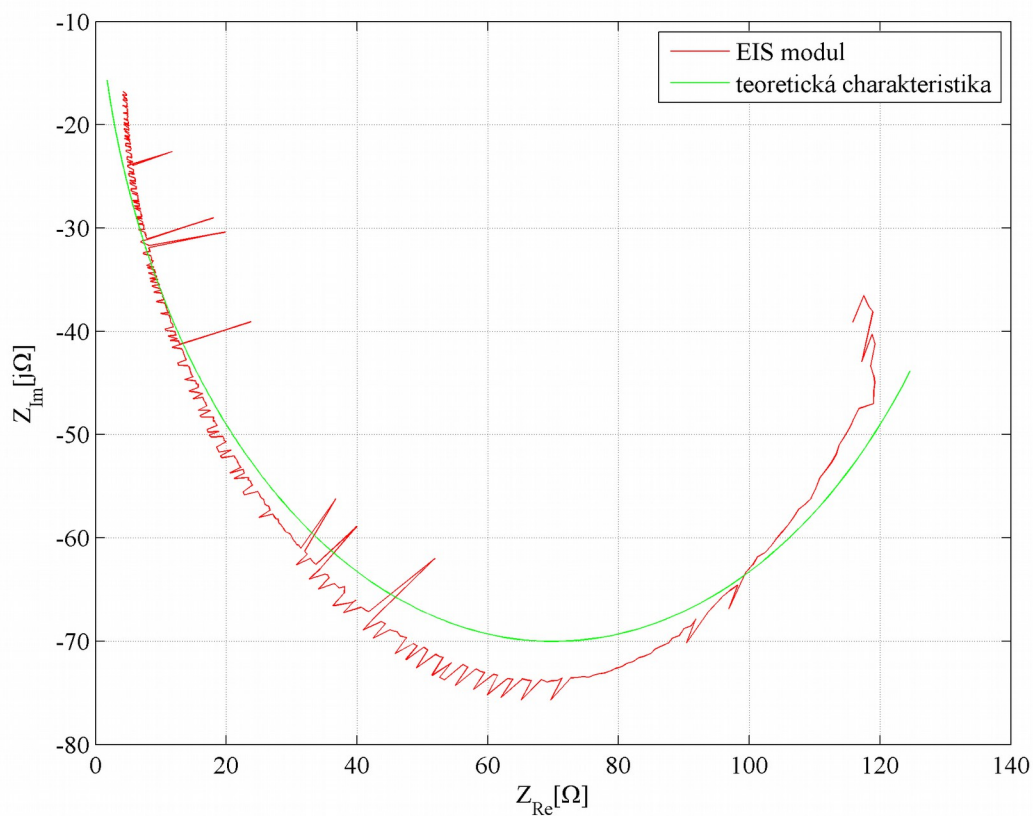
Naměřené spektrum ve frekvenčním rozsahu 1MHz až 40kHz bylo provonáváno s teoretickým průběhem impedančního spektra vypočítaném v programu MATLAB. Výsledky měření modulem EIS byly exportovány pomocí programu XC2 Communicator do textového souboru a importovány do programu MATLAB. Z výsledných charakteristik je patrná správná funkce řídicího algoritmu. Rozdíl mezi vypočítaným a naměřeným průběhem může být způsoben nepřesnostmi zvolených prvků RC obvodu. Důležité je také říci, že v době testování nebyl přístroj zkalibrován a připojení modulu EIS k RC článku nebylo provedeno čtyřvodičově.



Obr. 34: Amplitudová frekvenční charakteristika impedance testovacího RC článku.



Obr. 35: Fázová frekvenční charakteristika impedance testovacího RC článku.



Obr. 36: Vzájemná závislost reálné a imaginární složky impedance.



## 8 ZÁVĚR

Cílem této práce bylo seznámit se s problematikou palivových článků a metodami diagnostiky jejich vlastností pomocí elektrochemické impedanční spektroskopie, navrhnout rozšiřující modul pro potenciostat realizující elektrochemickou impedanční spektroskopii, naprogramovat řídicí mikrokontrolér STM32F4-Discovery a oživit desku plošných spojů.

Úvodní část této práce se zabývá základní problematikou, principy palivových článků a jejich vlastnostmi. Zahrnuje popis vzniku napětí na palivovém článku, typy palivových článků a nábojové dvojvrstvy.

Před samotným návrhem EIS modulu bylo důležité seznámit se s již existujícími metodami impedanční spektroskopie. V kapitole je uveden princip a potřebné teoretické poznatky pro její realizaci. Jsou popsány budící signály použité pro její realizaci a zhodnoceny jejich výhody a nevýhody, matematické vyjádření impedance a určení reprezentace impedančního spektra ve frekvenční oblasti pomocí Bodeho a Nyquistova diagramu.

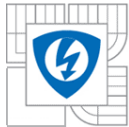
Další kapitola je věnována měřicím technikám a technice využívané při reálném spektroskopickém měření impedance palivového článku. Zabývá se popisem a použitím potenciostatu k diagnostice palivových článků a dvěma nejčastěji používanými technikami měření, kdy jedna využívá lock-in zesilovače a druhá analyzátoru frekvenční odezvy (FRA).

Navazující kapitola popisuje funkce modulu a návrh elektrických zapojení modulu, který vznikl ve spolupráci s firmou Jiří Libra. V přílohách jsou uvedeny návrhy všech elektrických zapojení modulu elektrochemické impedanční spektroskopie včetně návrhu desky plošných spojů. V úvodní části jsou stručně popsány použité hardwarové a softwarové prostředky použité při vývoji modulu EIS.

V úvodní části kapitoly věnující se návrhu elektrického obvodu je obsažen popis navržených zdrojů napětí pro analogové a digitální obvody. Dále jsou uvedeny informace o generátoru měřicího signálu AD9834, způsob komunikace a výpočtu hodnoty registrů pro nastavení frekvence a výstupního signálu a jeho elektrické zapojení v modulu. Následuje popis způsobu potlačení stejnosměrné složky výstupního signálu pomocí D/A převodníku MCP4728 a operačního zesilovače a regulace výstupního napětí pomocí digitálního potenciometru. Poslední část kapitoly se zabývá navrženými zesilovači na analogových vstupech, které zajišťují zesílení měřicího signálu tak, aby byl co možná nejlépe využit rozsah A/D převodníků LTC2247.

Na popis analogové části měřicích vstupů navazuje zapojení, řízení a přenos dat z A/D převodníků do paměti řídicího mikrokontroléru pomocí DMA kanálů. Je uveden způsob dosažení vzorkovací frekvence až 10,5 Msps, aniž by docházelo k nežádoucímu zkreslení měřených signálů.

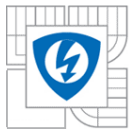
Stěžejní částí této diplomové práce byla tvorba softwaru pro řídicí vývojový kit SMT32F4-Discovery. Zkraje této kapitoly je uveden popis celkové koncepce vytvořeného softwaru a dále popisuje průběh inicializace modulu EIS, řídicí procedury a komunikaci s jednotlivými prvky obvodu. V kapitole je uveden způsob zpracování digitálního signálu pomocí okénkové funkce, rychlé Fourierovy transformace a způsob výpočtu impedance z frekvenčního spektra měřicích signálů.



Závěrečná kapitola se věnuje výsledkům testování modulu EIS pomocí jednoduchého RC obvodu se známými parametry. Výsledky spektrální analýzy naměřené EIS modulem a teoretickým výpočtem jsou uvedeny v grafické podobě a slouží zejména k ověření funkčnosti softwaru, protože v době dokončení práce modul nebyl zkalibrován.

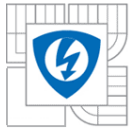
Výsledkem diplomové práce je návrh konkrétního obvodové zapojení elektrochemického impedančního spektroskopu, jeho realizace na desce plošných spojů a software zajišťující řízení měřicího procesu, zpracování výsledků měření a jejich přenos do PC.

Modul EIS bude v budoucnu sloužit jako rozšíření potenciostatů vyvinutých firmou Jiří Libra pro diagnostiku palivových článků na Katedře fyziky povrchů a plazmatu Matematicko-fyzikální fakulty Univerzity Karlovy v Praze.



## LITERATURA

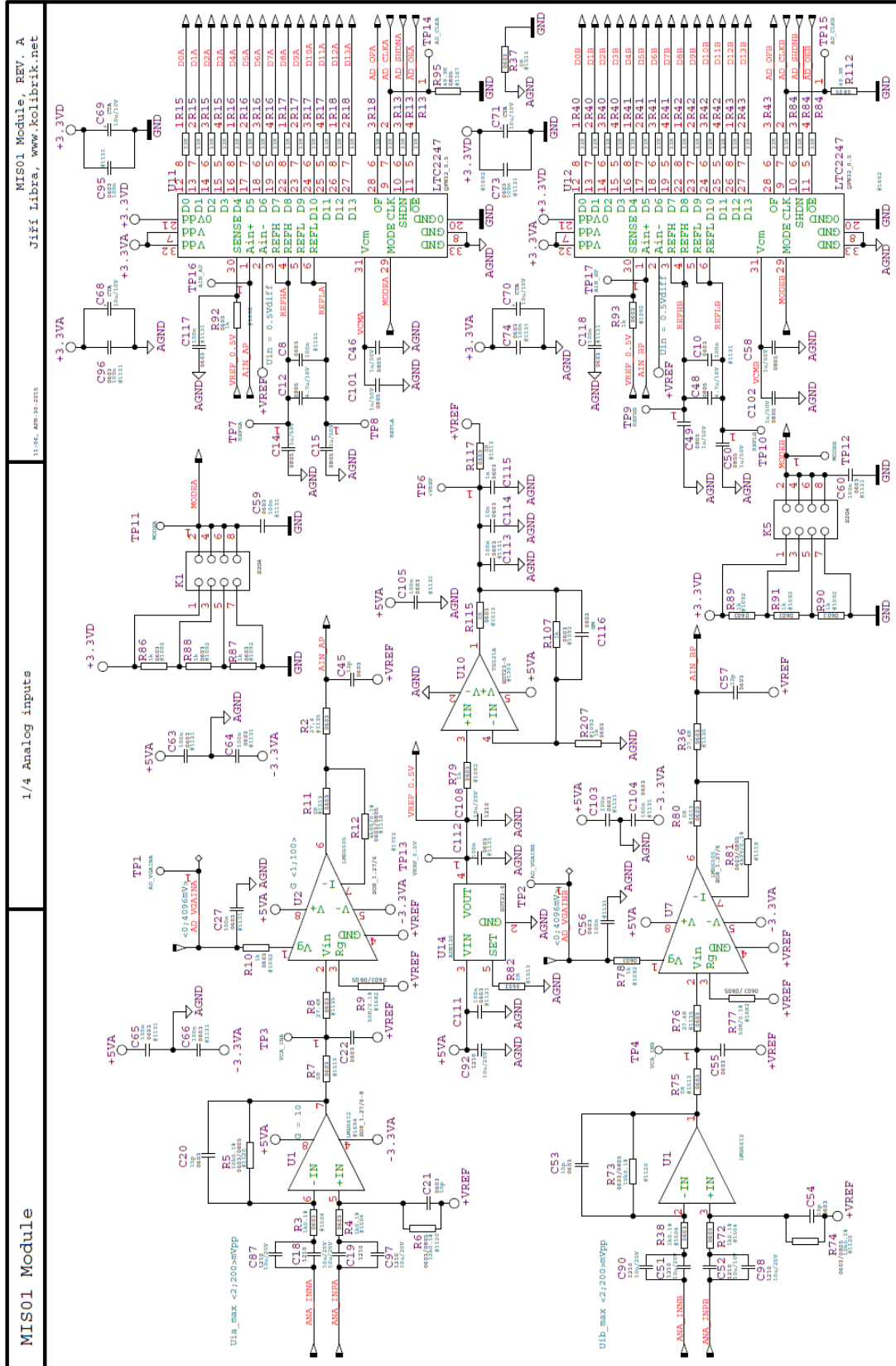
- [1] LARMINIE, James a Andrew DICKS. *Fuel cell systems explained*. 2nd ed. Chichester, West Sussex: J. Wiley, c2003, xxii, 406 p. ISBN 04-708-4857-X.
- [2] BAGOTSKY, V. *Fundamentals of electrochemistry*. 2nd ed. Hoboken: Wiley-Interscience, c2006, xxviii, 722 s. ISBN 04-717-0058-4.
- [3] ZHIGANG QI, Wuhan Intepower Fuel Cells Co. *Proton Exchange Membrane Fuel Cells*. Hoboken: Taylor and Francis, 2013. ISBN 978-146-6513-716.
- [4] WANG, Haijiang Henry, Xiao-Zi YUAN a Hui LI. *PEM fuel cell diagnostic tools*. Boca Raton, FL: CRC Press/Taylor, c2012, xix, 558 p. ISBN 14-398-3921-2.
- [5] LVOVICH, Vadim L. *Impedance Spectroscopy: Applications to Electrochemical and Dielectric Phenomena*. New Jersey: Wiley, 2012. ISBN 04-706-2778-6.
- [6] ORAZEM, Mark E a Bernard TRIBOLLET. *Electrochemical impedance spectroscopy*. Hoboken: John Wiley, c2008, xxxi, 523 s. Electrochemical Society series. ISBN 978-0-470-04140-6.
- [7] ORAZEM, Mark E a Bernard TRIBOLLET. *Impedance spectroscopy: theory, experiment, and applications*. 2nd ed. Editor Evgenij Barsoukov, J Macdonald. Hoboken: Wiley-Interscience, c2005, xxxi, 523 s. Electrochemical Society series. ISBN 04-716-4749-7.
- [8] STM32F407VG - STMicroelectronics. *Www.st.com* [online]. 2015 [cit. 2015-05-21]. Dostupné z: <http://www.st.com/web/catalog/mmc/FM141/SC1169/SS1577/LN11/PF252140>
- [9] Free and open ARM Cortex MCU development tools - Corporate Information About CoCoX. *Www.st.com* [online]. 2015 [cit. 2015-05-21]. Dostupné z: <http://www.coocox.org/wiki/coocox/Misc/Aboutus>
- [10] HANSEN, Eric W. *Fourier transforms: principles and applications*. Hoboken, New Jersey: John Wiley & Sons, Inc., 2014, xv, 755 pages. ISBN 978-111-8479-148.
- [11] ANALOG DEVICES, INC. *Data Sheet ADR130* [online]. [cit. 2015-05-24]. Dostupné z: <http://www.analog.com/media/en/technical-documentation/data-sheets/ADR130.pdf>
- [12] ANALOG DEVICES, INC. *Data Sheet AD5121 / AD5141* [online]. [cit. 2015-05-24]. Dostupné z: [http://www.analog.com/media/en/technical-documentation/data-sheets/AD5121\\_5141.pdf](http://www.analog.com/media/en/technical-documentation/data-sheets/AD5121_5141.pdf)
- [13] ANALOG DEVICES, INC. *Data Sheet AD9834* [online]. [cit. 2015-05-24]. Dostupné z: <http://www.analog.com/media/en/technical-documentation/data-sheets/AD9834.pdf>
- [14] TEXAS INSTRUMENTS INCORPORATED. *LMH6505* [online]. [cit. 2015-05-24]. Dostupné z: <http://www.ti.com/lit/ds/symlink/lmh6505.pdf>
- [15] VISHAY SILICONIX. *DG451, DG452, DG453* [online]. [cit. 2015-05-24]. Dostupné z: <http://www.vishay.com/docs/74470/dg451.pdf>
- [16] TEXAS INSTRUMENTS INCORPORATED. *LMH6611, LMH6612* [online]. [cit. 2015-05-24]. Dostupné z: <http://www.ti.com/lit/ds/symlink/lmh6611.pdf>



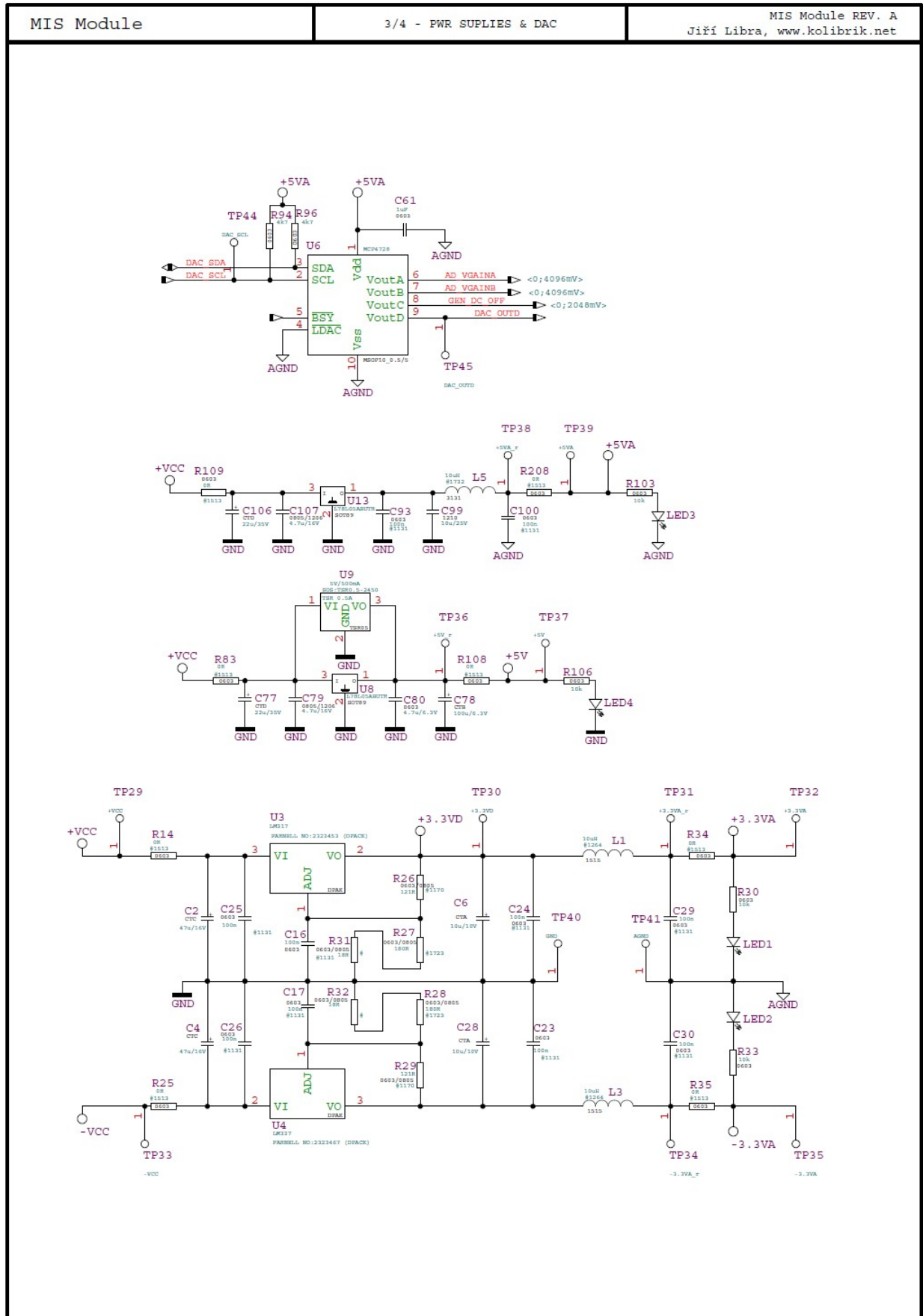
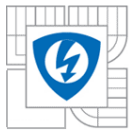
- [17] STMICROELECTRONICS. *TS321* [online]. [cit. 2015-05-24]. Dostupné z: <http://www.st.com/web/en/resource/technical/document/datasheet/CD00001647.pdf>
- [18] LINEAR TECHNOLOGY CORPORATION. *LTC2248/LTC2247/LTC2246* [online]. [cit. 2015-05-24]. Dostupné z: <http://cds.linear.com/docs/en/datasheet/224876fa.pdf>
- [19] MICROCHIP TECHNOLOGY, INC. *MCP4728* [online]. [cit. 2015-05-24]. Dostupné z: <http://ww1.microchip.com/downloads/en/DeviceDoc/22187a.pdf>
- [20] STMICROELECTRONICS. *L78L* [online]. [cit. 2015-05-24]. Dostupné z: <http://www.st.com/web/en/resource/technical/document/datasheet/CD00000446.pdf>
- [21] TRACO POWER. *TSR 0.5 Series, 0.5 A Switching Regulator* [online]. [cit. 2015-05-24]. Dostupné z: <http://www.tracopower.com/products/tsr05.pdf>
- [22] *KA317 / LM317* [online]. [cit. 2015-05-24]. ISBN Fairchild Semiconductor Corporation. Dostupné z: <https://www.fairchildsemi.com/datasheets/LM/LM317.pdf>
- [23] *LM337* [online]. [cit. 2015-05-24]. ISBN Semiconductor Components Industries. Dostupné z: [http://www.onsemi.com/pub\\_link/Collateral/LM337-D.PDF](http://www.onsemi.com/pub_link/Collateral/LM337-D.PDF)
- [24] *SMAJ* [online]. [cit. 2015-05-24]. ISBN STMicroelectronics. Dostupné z: <http://www.st.com/web/en/resource/technical/document/datasheet/CD00001333.pdf>
- [25] *PMEGXX10BEA; PMEGXX10BEV* [online]. [cit. 2015-05-24]. ISBN NXP Semiconductors. Dostupné z: [http://www.nxp.com/documents/data\\_sheet/PMEGXX10BEA\\_PMEGXX10BEV.pdf](http://www.nxp.com/documents/data_sheet/PMEGXX10BEA_PMEGXX10BEV.pdf)

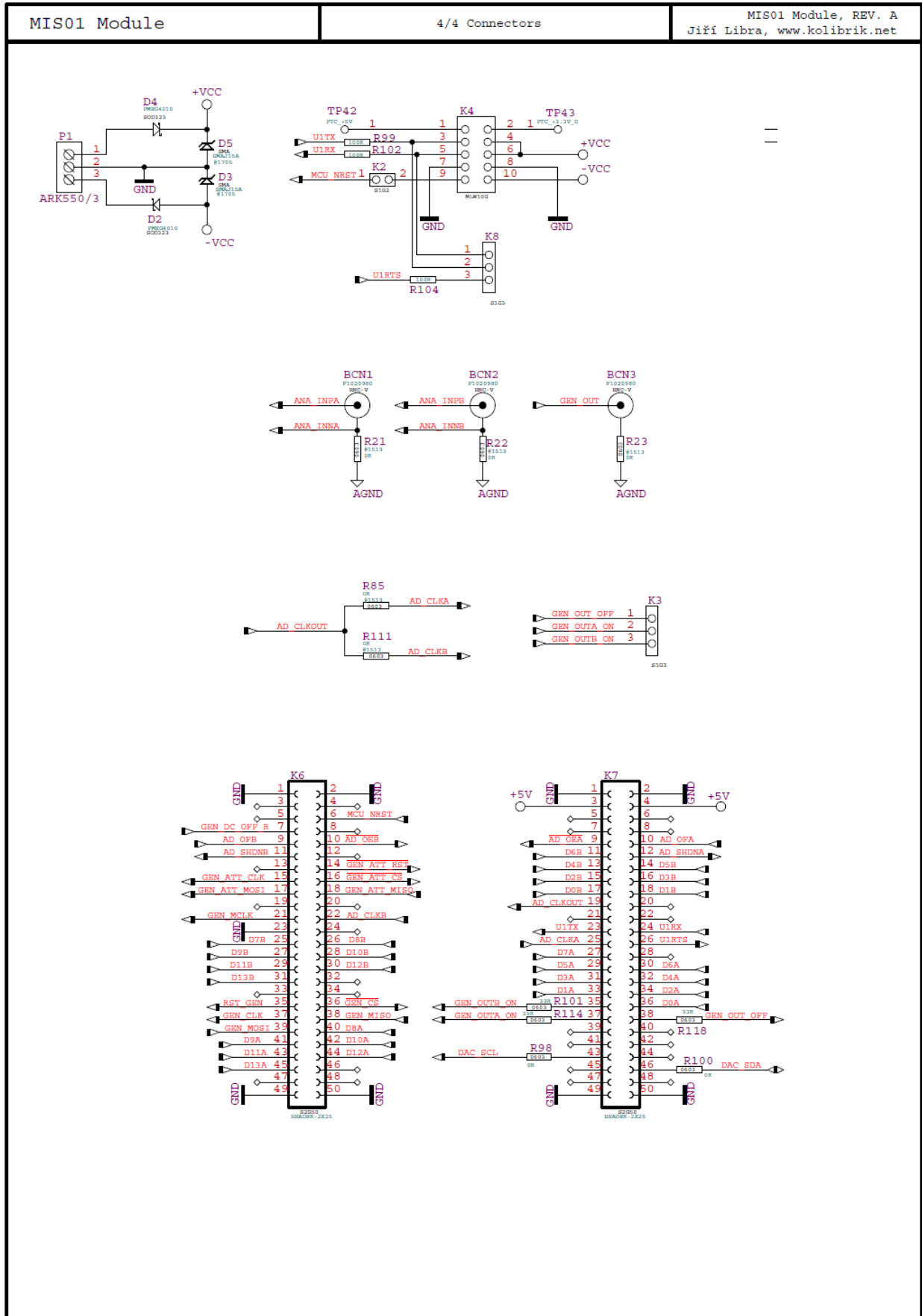
# PŘÍLOHY

## Příloha 1: Elektrické schéma EIS modulu



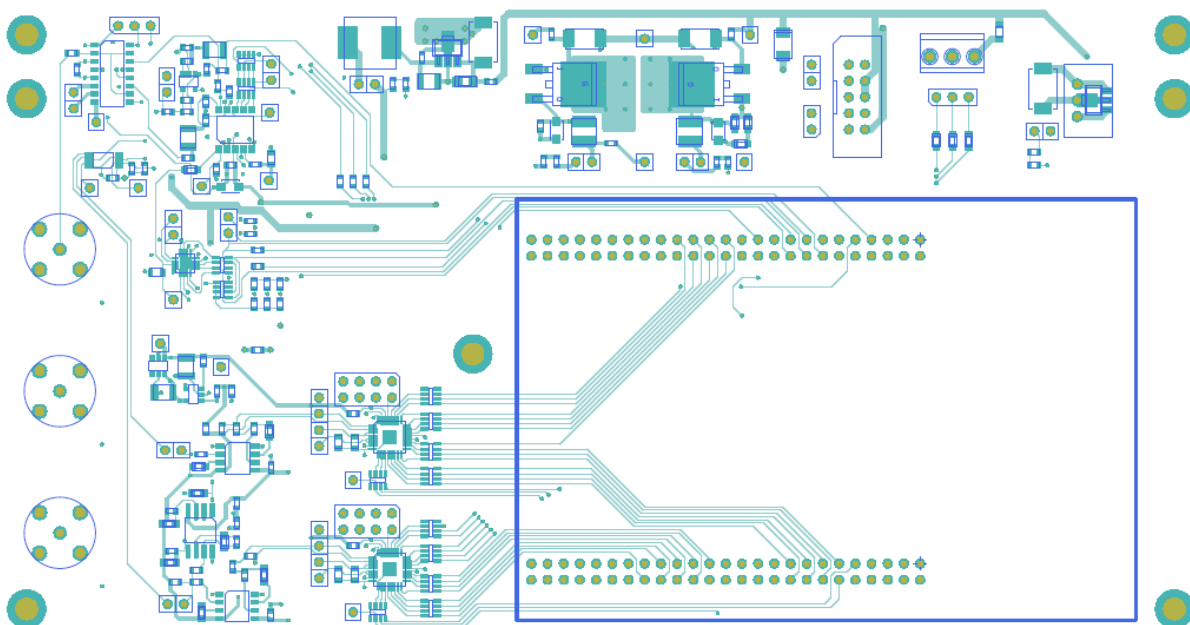
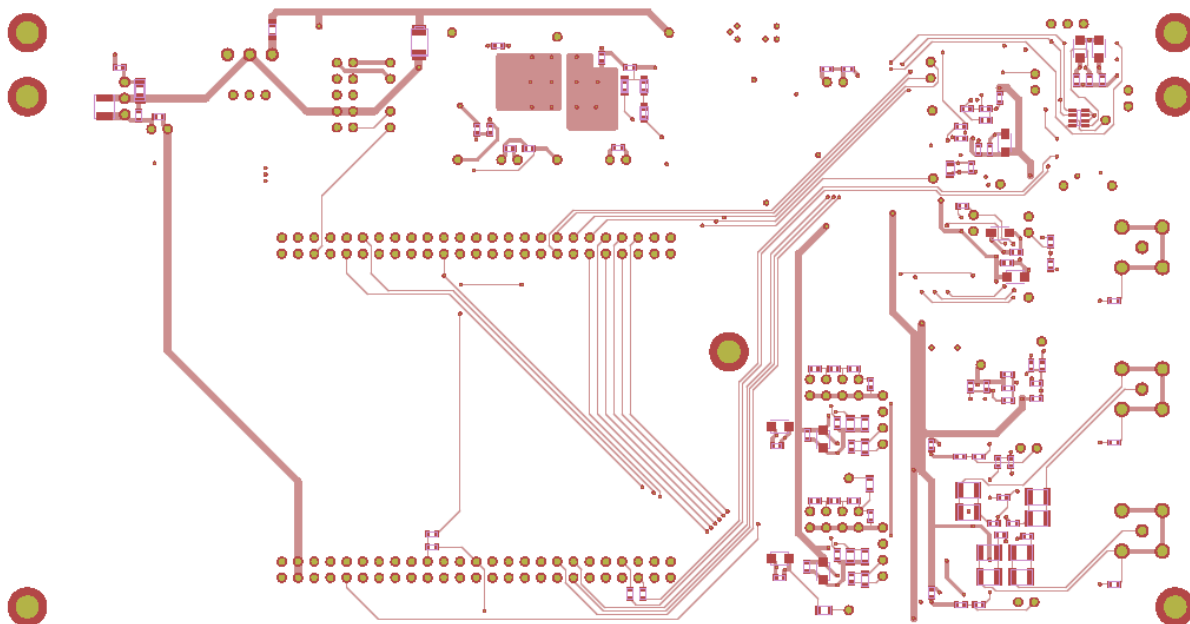








## Příloha 2: Deska plošných spojů EIS modulu



### Příloha 3: Fotografie modulu EIS

