

Česká zemědělská univerzita v Praze

Technická fakulta

Katedra mechaniky a strojnictví

**Využití dešťových srážek pro snížení spotřeby pitné vody ve vybraném
objektu**

Diplomová práce

Praha 2022

Vedoucí práce:

doc. Ing. Pavel Neuberger, Ph.D.

Vypracoval:

Bc. Josef Gorčík

ZADÁNÍ DIPLOMOVÉ PRÁCE

Bc. Josef Gorčík

Procesní inženýrství
Technologická zařízení staveb

Název práce

Využití dešťových srážek pro snížení spotřeby pitné vody ve vybraném objektu

Název anglicky

The use of rainfall to reduce the consumption of drinking water of selected object

Cíle práce

Cílem diplomové práce je variantní návrh technologie pro zadržování a další využití dešťové vody pro vybraný objekt.

Metodika

1. Struktura práce by se co nejvíce měla přiblížit schématu:

A. Úvod

B. Materiál a metody

C. Výsledky

D. Diskuse

E. Závěr

V práci lze připustit sloučení bodů diskuse a závěr.

2. Cíle diplomové práce bude dosaženo na základě sestavení literární rešerše, vypracování návrhu technologie pro zadržování a další využití dešťové vody pro vybraný objekt a provedení ekonomického zhodnocení návrhu.

3. Práci je vhodné doplnit fotografiemi, schématy, grafy a tabulkami. Jednotlivé kapitoly a podkapitoly práce, rovnice, tabulky a obrázky je nutno číselně označovat a na toto značení se v textu odkazovat. Nedílnou součástí práce je i obsah, abstrakt, seznam použitých zkratk a symbolů, obrázků, tabulek a literatury.

Práce může být doplněna přílohami.

4. Při vypracování diplomové práce je nutno dbát na respektování citačních pravidel dle ČSN ISO 690:2011.

5. Vedoucího práce je nutno čtvrtletně seznamovat s postupem zpracování zadaného tématu.

Doporučený rozsah práce

45 stran

Klíčová slova

dešťová voda, čerpadlo, filtr, nádrž, pitná voda

Doporučené zdroje informací

Campisano A, D'Amico G, Modica C. Water Saving and Cost Analysis of Large-Scale Implementation of Domestic Rain Water Harvesting in Minor Mediterranean Islands. *Water*. 2017; 9(12):916.

Dvořáková, D. Využívání dešťové vody (I) – kvalita a čištění Možnosti využívání dešťové vody a k tomu potřebná technická zařízení. *TZB-info*. [online]. Topinfo s.r.o. 19.07.2007, ISSN 1801-4399. [cit. 10.02.2021]. Dostupné z:

<https://voda.tzb-info.cz/destova-voda/3902-vyuzivani-destove-vody-i-kvalita-a-cisteni>

Frolík, S. Systémy hospodaření s vodou. *Tzb-info*. [online]. Topinfo s. r. o. 18.12.2017, ISSN 1801-4399.

Dostupné z: <http://voda.tzb-info.cz/destova-voda/16729-systemy-hospodareni-s-vodou>

König, K.W. Regenwassernutzung von A-Z, Ein Anwenderhandbuch für Planer, Handwerker und Bauherren: Mallbeton GmbH 2002

Předběžný termín obhajoby

2021/2022 LS – TF

Vedoucí práce

doc. Ing. Pavel Neuberger, Ph.D.

Garantující pracoviště

Katedra mechaniky a strojnictví

Elektronicky schváleno dne 12. 2. 2021

doc. Ing. Pavel Neuberger, Ph.D.

Vedoucí katedry

Elektronicky schváleno dne 12. 2. 2021

doc. Ing. Jiří Mašek, Ph.D.

Děkan

V Praze dne 03. 03. 2022

Prohlášení

Prohlašuji, že jsem diplomovou práci vypracoval samostatně a použil jen zdroje uvedené v seznamu literatury.

V Praze dne 13. března 2022

.....

Josef Gorčík

Poděkování

Děkuji panu doc. Ing. Pavlu Neubergerovi, Ph.D. za trpělivost, odborné vedení a rady, které mi poskytl při zpracování této práce.

Abstrakt

Námětem této diplomové práce je využití dešťových srážek jako zdroj pro snížení spotřeby pitné vody. Konkrétně se zabývá posouzením a návrhem možného řešení úspory ve zvoleném rodinném domě. První část práce je všeobecného charakteru. Nejprve je představena voda, její množství na Zemi a spotřeba. Následuje posuzování dešťových srážek, jejich vznik a kvalita. Další část se zabývá systémy na zachytávání, čištění a akumulaci dešťové vody. Druhá část práce je empirická. Věnuje se bilanci a metodice technického řešení navrhovaného systému ve vybraném objektu. Závěrem je krátké zamyšlení nad ekonomickou efektivností vynaložených investic a shrnutí sporných aspektů.

Klíčová slova

Dešťová voda, čerpadlo, filtr, nádrž, pitná voda

Abstract

The topic of this diploma thesis is the use of rainfall as a source to reduce drinking water consumption. Specifically, it deals with the assessment and design of possible savings in the selected family house. The first part of the work is of a general nature. First, water, its amount on Earth and consumption are introduced. This is followed by an assessment of rainfall, its occurrence and quality. The next part deals with systems for capturing, purifying and accumulating rainwater. The second part of the work is empirical. It deals with the balance and methodology of the technical solution of the proposed system in the selected building. The conclusion is a brief reflection on the economic efficiency of the investment and a summary of controversial aspects.

Key words

Rainwater, pump, filter, tank, drinking water

OBSAH

1. ÚVOD	8
1.1. VODA NA ZEMI	9
1.1.1. Spotřeba pitné vody	9
1.1.2. Cena pitné vody v ČR.....	11
1.1.3. Alternativa pitné vody	12
1.1.4. Legislativa	13
1.2. DEŠŤOVÁ VODA.....	14
1.2.1. Vznik dešťových srážek	14
1.2.2. Srážky v ČR.....	15
1.2.3. Kvalita dešťových srážek	17
1.3. SYSTÉMY PRO VYUŽITÍ SRÁŽKOVÉ VODY	20
1.3.1. Čištění dešťové vody	20
1.3.2. Akumulační nádrže	26
1.3.3. Čerpací zařízení	29
1.3.4. Řídící doplňovací jednotky	31
2. CÍL PRÁCE	34
3. MATERIÁL A METODY	35
3.1. POPIS VYBRANÉHO OBJEKTU	35
3.2. SCHÉMA VÝPOČTU	38
3.2.1. Spotřeba pitné vody na splachování WC	38
3.2.2. Objem využitelných dešťových srážek	39
3.2.3. Objem akumulační nádrže	40
3.2.4. Doba návratnosti investice.....	41
3.3. NÁVRH TECHNICKÉHO ŘEŠENÍ	42

3.3.1. Geologická struktura pozemku	42
3.3.2. Filtrace	42
3.3.3. Akumulační nádrž a technické vybavení	44
3.3.4. Přívodní a odpadní potrubí	47
3.3.5. Vstupní náklady	47
4. VÝSLEDKY	49
5. DISKUZE.....	51
6. ZÁVĚR.....	52
7. SEZNAM POUŽITÉ LITERATURY	53
8. SEZNAM TABULEK	56
9. SEZNAM VZORCŮ.....	57
10. SEZNAM OBRÁZKŮ	58

1. ÚVOD

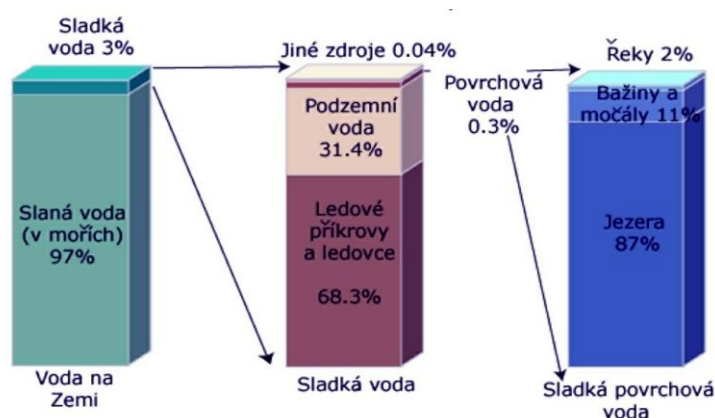
Hydrosféra (rovněž vodní obal Země) zahrnuje veškeré vodstvo světa a je tvořena povrchovými i podpovrchovými vodami, vodou v atmosféře a v biologických entitách. Jedná se o základní komoditu, bez které nedokáže živý organismus přežít na naší planetě. Také lidské tělo je tvořeno vodou a to z přibližně 70 %, přičemž při ztrátě okolo 15 % tělo kolabuje a při ztrátě již 20 % nastává smrt. Trénovaný člověk může bez vody vydržet maximálně 8 – 10 dnů, netrénovaný sotva pět dnů. Význam vody je tedy pro lidstvo stěžejní.

V důsledku činnosti člověka dochází ke stále většímu znečišťování povrchových i podzemních zdrojů vody, tím je stále větší část nepoživatelná. Získávat z kontaminované vody, vodu pitnou je čím dál nákladnější. Možným řešením pro snížení spotřeby pitné vody je využití jiných zdrojů, například vody z dešťových srážek nebo recyklací tzv. šedé vody. V moderním urbánním světě se běžně praktikují tyto alternativy nejen z ekonomického, ale i ekologického hlediska.

Z tohoto důvodů jsem si vybral téma využití dešťových srážek s praktickou aplikací možného řešení na snížení a úsporu spotřeby pitné vody ve vybraném rodinném domě. Cílem této práce je nejen uvedení do problematiky v teoretické rovině, posouzení nabízených systémů na trhu a jejich varianty, či vhodnost umístění, ale především zhodnocení návrhu využití dešťových srážek na konkrétním objektu, shrnutí přínosů a rentability.

1.1. VODA NA ZEMI

Více než 97 % veškeré vody na Zemi, což odpovídá přibližně 1,39 miliardy kubických kilometrů vody, připadá na vodu slanou, tedy vodu běžně nepoužitelnou pro lidskou společnost (Obr. 1). Zbývá 3 % sladké vody je převážně vázaná v ledu na horách a pólách. Pouhá 0,3 % je volně použitelná část veškeré vodní zásoby připadající na jezera a řeky. [1]



Obr. 1 Rozdělení zásob vody na Zemi [8]

1.1.1. Spotřeba pitné vody

Spotřeba pitné vody se ve světě zřetelně liší. Česká republika netrpí nedostatkem vody jako jiné země, především státy Afrického kontinentu. Jedná se primárně o oblasti polopouštního nebo pouštního charakteru, kde je velmi teplé počasí a málo atmosférických srážek. Zásadním problémem těchto zemí je zejména špatné využití přírodních zdrojů vody a nedostatek financí na výstavbu vodohospodářské infrastruktury, především vodovodů a studní. Například Singapur, Izrael nebo Spojené arabské emiráty se nachází ve velmi suchých oblastech, ale přesto nedostatkem vody netrpí, právě naopak. [19]

Nejvyšší průměrná spotřeba vody za jeden den na osobu ve světě připadá na obyvatele Spojených arabských emirátů, přibližně 550 litrů (Obr. 2). V Evropě má největší spotřebu pitné vody Velká Británie, okolo 300 litrů a naopak Česká republika patří k podprůměru se spotřebou pouhých 100 litrů na osobu za den. [19]



Obr. 2 Spotřeba pitné vody ve světě [19]

Podle Českého statistického úřadu (ČSÚ) se každoročně snižuje spotřeba pitné vody v České republice. Poslední data ČSÚ z roku 2018 uvádí, že v některých krajích, např. ve Zlínském je průměrná spotřeba okolo 75 litrů na osobu za den, což je pod deklarovaným minimem Světové zdravotnické organizace WHO. Naopak největší spotřeba pitné vody byla v Praze s průměrem převyšující 107 litrů na obyvatele za den. [6]

Na jednoho obyvatele Prahy v roce 2021 připadala roční průměrná spotřeba pitné vody v domácnosti na 41 200 litrů, což odpovídá necelým 113 litrům na osobu za den (Tab. 1). Přibližně 50 % z této spotřeby na domácí činnosti není kladen nárok na kvalitní pitnou vodu a jako náhrada může být použita voda z dešťových srážek (Tab. 1 činnosti označeny modře).

Tab. 1 Průměrná spotřeba pitné vody na osobu v Praze a jejich cena při různých činnostech
(Ceny vody platné v PVK od 1. 1. 2022 – vodné a stočné 108,13 Kč) [9]

	Průměrné denní hodnoty (v litrech)	Průměrné denní hodnoty (v Kč)
Osobní hygiena (koupání)	41	4,43
Příprava jídla, mytí nádobí	10	1,08
Pití	2	0,22
Mytí rukou	6	0,65
Zalévání	5	0,54
Praní, úklid	18	1,95
WC	26	2,81
Ostatní	5	0,54
Celkem	113 litrů	12,22 Kč

1.1.2. Cena pitné vody v ČR

Cena pitné vody se skládá ze dvou složek tzv. vodného a stočného (Tab. 2). Vodné je platba za odběr a distribuci vody z veřejného vodovodu a stočné je úhrada za odvedení odpadní vody do veřejné kanalizace a její následné čištění.

V současné době má Česká republika ceny pitné vody v porovnání se státy EU znatelně nižší. Nejnižší cena pitné vody na našem území je ve slezském Krnově, kde 1 m³ vychází na 56,10 Kč a naopak nejdražší cena je v severočeském Frýdlantu, zde stojí kubík pitné vody 138,23 Kč. V hlavním městě zaplatí pražané 108,13 Kč/m³. [5]

Tab. 2 Cena vodného a stočného v Praze 2022 [10]

	Vodné	Stočné	Celkem
V Kč včetně 10 % DPH	55,88	52,25	113,13

Mezi lety 1989 a 2022 vzrostla cena vody takřka pětinasobně. Na začátku roku 1989 vycházela cena jednoho kubíku vody dotovaná státním rozpočtem na 1,90 Kčs. V roce 2022 je celostátní průměrná cena 97,53 Kč. [5]

Dříve byl provoz čistíren odpadních vod (ČOV), výstavba a údržba kanalizační sítě dotována státem. Nynější situace je rozdílná, jelikož se nacházíme v tržním prostředí, které musí zohledňovat náklady spojené s provozem infrastruktury a zajištěním nezbytných služeb. Nutno zmínit, že spotřeba pitné vody v roce 1989 byla znatelně vyšší, než je tomu dnes. Průměrná spotřeba vody na jednu osobu činila 170,9 litrů, nyní je celostátní průměr 89,9 litrů. Vyšší náklady je proto nutné rozpočítat na nižší spotřebu. Příčinou vysokého nárůstu cen v první polovině devadesátých let byl způsoben proměnou v účtování skutečných nákladů. [5]

Dvousložková cena pitné vody je používána v některých městech. To znamená, že kromě vodného a stočného je odběrateli účtován tzv. paušální poplatek a jeho cena se v různých městech ČR liší – především podle kapacity vodoměru (maximální odečítání v m³). Tento dvousložkový paušální poplatek má kompenzovat rozdíly mezi velkými a malými odběrateli. [[5]

1.1.3. Alternativa pitné vody

Hledání náhrady za pitnou vodu nastává především v lokalitách, kde není možnost připojení objektu na veřejnou vodovodní síť. V tom případě jako zdroj pitné vody může být použita studna, srážková voda nebo vodoteč – koryto s vodou, kde vodní tok je přirozený nebo umělý, povrchový nebo podpovrchový. Dešťová voda a voda z vodoteče vyžaduje vždy úpravu, než se použije jako zdroj pitné vody a navíc její použití bude hodně omezené, proto se hodí především jako doplňkový zdroj užitkové vody na praní, splachování WC, závlahu zahrady či úklid.

Možností jak minimalizovat spotřebu pitné vody je hned několik a tím nejjednodušším je i z hlediska investic změna návyků, používání pračky a myčky nádobí při maximální náplni a s Eko programy, instalace úsporných zařízení jako jsou perlátory a sprchové hlavice s nižším průtokem vody, vodovodní baterie se senzory, duální splachovače toalet a bezvodé pisoáry.

Dalším způsobem úspory vody je finančně i technicky nákladnější a spočívá v nahrazení části pitné vody, vodou z jiných zdrojů o nižší jakosti. Zdrojem této vody je například studna, dešťová nebo recyklovaná odpadní voda tzv. šedá voda – kterou lze definovat jako odpadní vodu bez obsahu fekálií a moči získanou z umyvadel, dřezů, sprch, van, praček a myček.

1.1.4. Legislativa

Česká republika nemá v současné době výslovně vyřešenou legislativu týkající se problematiky dešťové vody. Ochrana dešťové vody podléhá primárně dvěma zákonům. [4]

- *Zákon č. 254/2001 Sb., o vodách a o změně některých zákonů (vodní zákon)*
- *Zákon č. 274/2001 Sb., o vodovodech a kanalizacích pro veřejnou potřebu a o změně některých zákonů (zákon o vodovodech a kanalizacích), ve věcech regulace oboru vodovodů a kanalizací*

Dešťová voda a její nakládání je upraveno mnoha vyhláškami.

- *Vyhláška č. 428/2001 Sb. Vyhláška Ministerstva zemědělství, kterou se provádí zákon č. 274/2001 Sb.*
- *Vyhláška č. 252/2004 Sb. Vyhláška Ministerstva zdravotnictví, kterou se stanoví hygienické požadavky na pitnou a teplou vodu a četnost a rozsah kontroly pitné vody*

Pro rodinné domy využívající dešťové srážky na zasakování, nebo k akumulaci do zásobníku není nutné povolení vodoprávního úřadu. Rozdílná situace a nutnost povolení příslušného úřadu je u zasakování odpadní vody. [4]

Vodní právo musí zohledňovat i technické požadavky na proveditelnost díla a z tohoto důvodu se odkazuje na technické normy. České technické normy, chráněná zkratka ČSN není od 1. ledna 2000 závazným dokumentem, ale jsou stále platné.

1.2. DEŠŤOVÁ VODA

1.2.1. Vznik dešťových srážek

Koloběh vody neboli hydrologický cyklus má v přírodě čtyři základní fáze

- srážky
- odtok
- výpar
- vsak

Celý koloběh vody začíná srážkami. Mraky jsou tvořeny zkondenzovanou vodní párou, která spadne na zem, formou deště. Na zemi má pak voda ve formě srážek tři možnosti kudy se vydá

- > 50 % (někdy až 100 %) vody se vypaří a stanou se z ní opět mraky
- < 30 % (většinou 10 – 20 %) steče do řek, které ji odvedou do oceánů
- 10 % a méně se vsákne do země

Hydrologický cyklus (Obr. 3) je založen na změně skupenství vody a děje se díky gravitaci, rotaci Země a slunečnímu záření. K vypařování dochází ze všech vodních ploch, jako jsou řeky, jezera, oceány i malých vodních ploch, ale také z povrchu Země. Vypařováním vody z povrchu Země se nazývá evaporace, vypařování z rostlin transpirace. Souhrnně lze označit oba tyto děje vypařováním vody obecným slovem evapotranspirace. Celý hydrologický cyklus se dělí na velký a malý. [21]

Velký hydrologický cyklus označuje výměnu vody mezi oceány a kontinenty. Voda z oceánů se transformuje z kapalného skupenství do plynného za vzniku vodní páry. Ta je unášena prouděním vzduchu nad kontinenty, kde se snáší ve formě pevných srážek, jako je sníh, kroupy nebo déšť. Následným působením gravitace se tekoucí voda opět dostane zpátky do oceánů. [21]

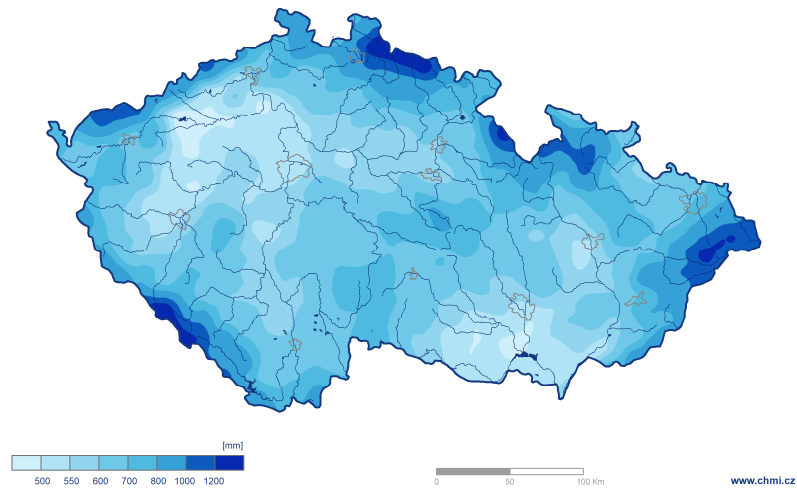
Malý hydrologický cyklus je výměna vody pouze v oblasti oceánů, nebo pevniny. To co se z oceánů odpaří, tak se tam i vrátí. Pro pevninu to platí stejně.



Obr. 3 Oběh vody [8]

1.2.2. Srážky v ČR

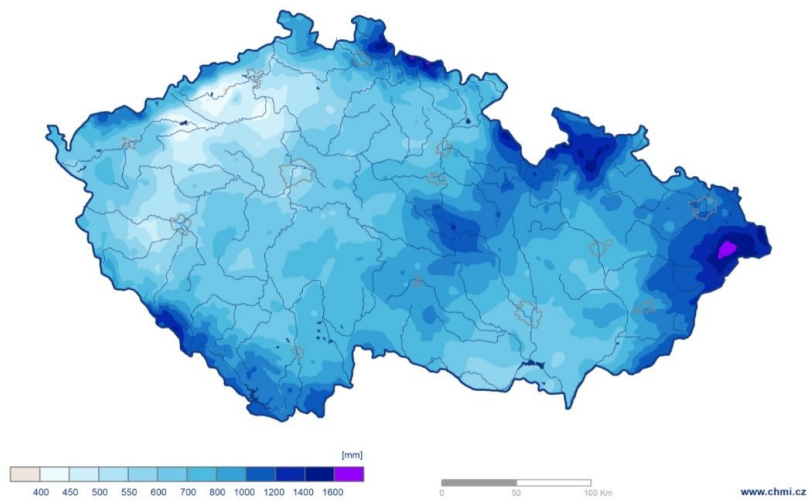
Česká republika má poměrně členité území, které způsobuje velmi kolísavý úhrn srážek. Průměrná roční bilance je přibližně od 600 – 800 mm na 2/3 našeho území (Obr. 4). Největší výskyt dešťových srážek během roku je v létě a odpovídá 40 %, minimem v zimě 15 %, na jaře 25 % a na podzim 20 %. Během roku spadne nejvíce srážek v období od května do srpna a z toho červenec je nejdeštivějším měsícem v roce a u nížinných oblastí Moravy je maximum srážek v říjnu. Naopak minimum srážek je v měsíci únoru, nebo u horských oblastí v březnu. [3]



Obr. 4 Průměrný roční úhrn srážek v ČR 1981 – 2010 [7]

Nejsušší oblastí Česka jsou Kladenské tabule, Řipská tabule, Žatecká pánev a Znojemská pahorkatina se srážkovými úhrny pod 500 mm/rok. Obec Libědice nacházející se v okrese Chomutov je dlouhodobě nejsušším místem v ČR, jelikož zde ročně spadne 410 mm srážek. [3]

Nejvíce dešťových srážek spadne v obci Bílý Potok na Liberecku v Jizerských horách s průměrem 1 705 mm/rok. Červenec roku 1897 byl nejdeštivějším měsícem v historii Česka, kdy v lokalitě Nová Louka v Jizerských horách napršelo 656 mm srážek a z toho 345 mm srážek spadlo v jeden den 29. 7. 1897 – jedná se o střeoevropský rekord. V nížinách je běžné, že se během roku objeví jeden den s úhrnem srážek přibližně 35 mm a na horách až 100 mm. [3]



Obr. 5 Průměrný roční úhrn srážek v ČR 2020 [7]

1.2.3. Kvalita dešťových srážek

Kvalita dešťové vody je ovlivněna především atmosférickým znečištěním. Hodnota pH dešťových srážek v České republice se nachází v rozmezí od 4,5 do 6,4.

Původ kontaminace zachycené srážkové vody

- **atmosférické znečištění**
- **znečištění kumulované na střechách v bezdeštném období**
- **znečištění vzniklé kontaktem různých materiálů s vodou**

Velikost znečištění dešťového odtoku je závislé na množství a intenzitě atmosférických srážek a délce bezdeštného období. Koncentrace znečištění je na začátku odtoku vyšší než v následujícím průběhu, proto se doporučuje separace počátečního splachu – přibližně 1 až 3 mm prvního deště. [2]

Atmosférické znečištění

Ve velkých městech a průmyslových oblastech je více znečišťujících látek v atmosféře, které jsou původcem znečištění dešťového odtoku. V průběhu deště nastává vymývání znečištěných látek ze vzduchu a tím dochází k odstraňování nežádoucích příměsí a nečistot z atmosféry. Srážková voda není čistý produkt, pouze reflektuje obvyklé přírodní procesy – eroze, minerály a dopad člověka na krajinu – dým a doprava. Tyto látky zahrnuté v atmosféře (Tab. 3), mohou být unášeny mezikontinentálně např. saharský písek. [2]

Chemické znečištění převážně kyselin – kyselina sírová H_2SO_4 , kyselina chlorovodíková HCl , kyselina dusičná HNO_3 kde je původcem člověk a převládají nad látkami zásaditými – uhličitan vápenatý $CaCO_3$, uhličitan hořečnatý $MgCO_3$ a amoniakální dusík, kde je zdrojem příroda. Původcem kyselin jsou nejčastěji sloučeniny dusíku – oxid dusný N_2O , oxid dusnatý NO , oxid dusičitý NO_2 a sloučeniny síry – oxid siřičitý SO_2 , sulfan neboli sirovodík H_2S vznikající spalováním fosilních paliv a z výfukových plynů. Zdrojem sloučenin chloru jsou výsledkem spalování především polyvinylchloridu PVC a dalších plastů ve spalovnách. Zásadité látky pochází především ze zemědělství – hnojiva s amonnými ionty a fosforem P . Další složkou jsou těžké kovy pocházející především z průmyslu. [2]

Tab. 3 Chemické složení srážek v ČR (ČHMÚ stanice Košetice, 2004) [2]

	Ca	Mg	Na	K	NH_4^+	SO_4^{2-}	Cl^-	NO_3^-	Fe	Mn	Pb	Zn	F
mg/l	0,37	0,06	0,25	0,19	0,9	1,7	0,31	2,4	0,017	0,007	0,002	0,007	0,012

Znečištění kumulované na střechách v bezdeštném období

Jediným způsobem čištění střešních ploch je pomocí dešťové vody, která s sebou bere nahromaděné nečistoty do odtoku – především se jedná o organický materiál jako je pyl, prach, listí, větvičky, ptačí trus a anorganické sloučeniny oxidu síry (SO_2) a CO_2 , které se do ovzduší dostanou jako emise z dopravy a elektráren. [2]

Znečištění vzniklé kontaktem různých materiálů s vodou

Na kvalitu zachytávané vody má vliv i materiál povrchu, se kterým je v kontaktu – krytina střechy, filtry, potrubí, okapové svody a žlaby. Působením povětrnostních vlivů se oddělují kousky krytin, betonu, zdících malt, cihel, tmelů, kovů, barev, asfaltu, plastů i skla a tvoří významnou část znečištění v odtoku vody. Množství znečištění je závislé na použitých materiálech, stavu a stáří objektu. Nevhodné střešní krytiny jsou z lepenky, nebo osinkocementové tzv. eternitové. U kovových střech a okapových systémů se musí dbát na vhodnou povrchovou úpravu, která zabraňuje oxidaci a korozi materiálu uvolňující toxické látky. [2]

1.3. SYSTÉMY PRO VYUŽITÍ SRÁŽKOVÉ VODY

1.3.1. Čištění dešťové vody

Využití dešťové vody pro účely závlahy zahrady, nebo mytí auta je dostačující systém, bez použití složité individuální filtrace vody. Podmínkou je pouze zajistit, aby do akumulární nádrže nevnikly nečistoty, jako je listí a větvičky a způsobily by nános. Pokud se rozhodneme dešťovou vodu využívat na WC, úklid domácnosti a praní je nutnost použít významně kvalitnější filtraci. [2]

Základní procesy čištění dešťové vody

- **sedimentace**
- **filtrace**

Sedimentační proces čištění vody může probíhat buď v usazovací nádrži, nebo přímo v akumulární nádobě. [2]

Základní typy instalace filtrů

- **interní**
- **externí**

Interní filtry se nachází uvnitř nádrže, zpravidla disponují jedním přítokem dešťové vody, jedním odtokem do kanalizace s možností připojení na přepadový sifon a vstupem přefiltrované vody do nádrže. [2]

Externí filtry jsou samostatné zařízení, neboli šachty, napojené mezi akumulární nádrží a okapovým svodem. Většinou disponují dvěma přítoky ze svodů a vstupem přefiltrované vody

do nádrže. Výjimkou jsou tzv. samočisticí filtry, které navíc disponují odtokem nečistot s přebytkovou vodou do kanalizace. [2]

Samočisticí filtrační jednotky

V případě napojení akumulčních nádrží na veřejnou kanalizaci, lze aplikovat tzv. samočisticí filtrační vložky fungující na principu síťového bubnu nebo plátu, přes který protéká dešťová voda (Obr. 6). Výhoda těchto vložek je vysoká výtěžnost v rozmezí 90 – 95 %. [2]

System samočisticí filtrační jednotky se nachází ve vnitřním prostoru nádrže a je tvořeno tělem se čtyřmi otvory. Z toho dva slouží pro přítok vody ze svodu, jeden jako odtok do zásobníku a jeden do veřejné kanalizace. Zakřivená vložka, představující filtrační část je tvořena oky velikostí přibližně 0,35 mm. Na tuto část se hrne znečištěná voda, která přes vložku protéká do zásobníku, a nečistoty se zbytkovou vodou jsou unášeny do kanalizace. [2]



Obr. 6 Samočisticí filtrační jednotka v interním provedení [2]

Další možností využití samočisticí jednotky je v šachtovém filtru, který je tvořen pevným tělem s pěti otvory (Obr. 7). Dva otvory slouží k přítoku vody ze svodu, dva k odtoku do kanalizace a jedním k odtoku do akumulční nádrže. Filtr je tvořen nejčastěji drátěným

sítem, na kterém se zachytávají nečistoty a ty jsou se zbytkovou vodou odváděny do kanalizace. [2]



Obr. 7 Šachtový filtr [2]

Košíkové filtry

Tyto filtry se řadí mezi univerzální a jsou vhodné pro všechny druhy systémů zachytávání dešťové vody. Filtrační koš zaručí maximální příjem přefiltrované vody do nádrže a na rozdíl od samočisticích filtrů nevzniká žádná ztráta vody. Jednoduchý princip zavěšeného, nebo volně vloženého koše reprezentuje technicky nejzákladnější a finančně nenáročnou filtrační jednotku (Obr. 8). Velkou výhodou těchto košů je možnost samostatného použití, tak i jako součást filtrační šachty. Nevýhodou je nezbytná pravidelná kontrola a údržba. [2]

Jednou z možností umístění košíku je vložení přímo do těla filtru. Filtrační jednotka se skládá z kovového, nebo plastového sítky s úchopem pro snadnou manipulaci. Tento typ filtru je tvořen třemi otvory, dva nad úrovní a jeden u dna sítky. Otvory nad košem mohou sloužit pro přívod dešťové vody ze svodu a druhý jako přepad do kanalizace či trativodu,

nebo oba použít pro přívod ze dvou svodů. Pokud se zvolí oba otvory jako přívod dešťové vody, musí být akumulční nádrž vybavena vlastním přepadem. [2]



Obr. 8 Košíkový filtr [2]

Druhou možností použití košíkového filtru je instalace přímo do akumulční nádrže, tzv. interní provedení (Obr. 9). Nutností tohoto způsobu filtrování je přepadový sifon, který je většinou umístěn přibližně 5 cm pod filtračním košem, aby při dosažení maximálního objemu zásobníku mohla voda odtékat pod košem mimo nádrž. [2]



Obr. 9 Košíkový filtr v interním provedení [2]

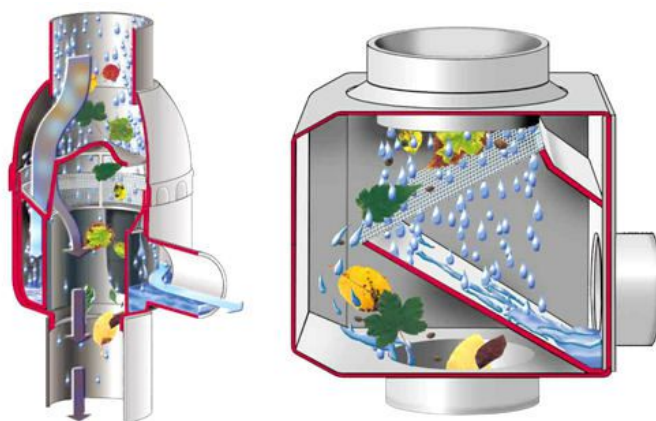
Okapové filtrační jednotky

Základní rozdělení okapových filtračních jednotek

- okapový svodový filtr
- filtrační podokapový hrnec

Okapové filtrační jednotky

Svodový filtr se instaluje přímo na okapový svod. Filtry tohoto typu slouží k odfiltrování větších nečistot jako je listí, větvičky, části plodů ovoce, mech aj. Drobné částičky jako je prach, pyl, písek, apod. se mohou částečně zachytit, ale většinou propadnou filtrem a začnou se usazovat na dně akumulární nádrže (Obr. 10). Výhodou těchto filtrů je, že jsou samočisticí a proto je zbytečná údržba i pravidelná kontrola. Většina nečistot je tudíž odplavována se zbytkovou vodou do kanalizace. [2]



Obr. 10 Svodový okapový filtr [2]

Filtrační podokapový hrnec

Podokapový hrnec je typ filtru určený k čištění dešťové vody z jednoho okapového svodu. Je instalován do země a jako podklad se používá vrstva štěrku nebo betonu (Obr. 11).

Filtrace je zajištěna pomocí sítka, na kterém je propustná vložka z netkané textilie a na ni alespoň 5 cm vysoká vrstva kameniva, tzv. kačírku. Tento filtr je primárně určen pro vodu na zavlažování zahrady, nebo pro vsakování. [2]



Obr. 11 Filtrační podokapový hrnec [2]

Filtry pro montáž do tlakového potrubí

Filtry sestaveny na principu zpětného proplachu zajišťují stálou dodávku filtrované vody i v průběhu procesu čištění filtru (Obr. 12). Zásadní část filtru je jemné sítko o velikosti oka 0,1 mm, které redukuje četnost cizích částic ve vodě, jako je například vodní kámen, úlomky rzi, nebo zrnka písku. Instalují se za čerpadlo na výtlačné vedení a zásluhou jemného sítka jsou vhodné pro bezproblémovou funkci WC i pračky. [2]



Obr. 12 Filtr se zpětným proplachem na potrubí za čerpadlem [2]

1.3.2. Akumulační nádrže

Základní rozdělení akumulčních nádrží je podle typu umístění a to buď na venkovní, nebo vnitřní. Ty se dále dělí na podzemní, nebo nadzemní. Zásobníky můžeme také rozlišit podle zvoleného použitého materiálu, který se určí na základě velikosti a umístění.

Rozměry nádrží a jejich objem se určuje na základě možností prostoru místa instalace, předpokládané úspory pitné vody za vodu dešťovou, ochotou výše investic do celkového systému a podle velikosti střešní plochy.

Akumulační nádrže musí být vždy opatřeny přítokem a pojistným přepadem. Většina plastových jímek je už od výrobce těmito otvory vybavena, ale u laminátových a betonových se tyto otvory vytváří při montáži.

Rozdělení podle materiálu nádrže

- **Plastové**
- **Sklolaminátové**
- **Betonové**
- **Ocelové**

Plastové nádrže

Na výrobu plastových nádrží se nejčastěji používá polyethylen, polypropylen a u nádrží, které budou umístěny v zemi je plast zesílený skleněnými vlákny. Značnou výhodou těchto zvolených materiálů je nízká hmotnost, vysoká odolnost proti korozi, variabilita uspořádání a rozměry nádrže ve zvoleném prostoru, jednoduchá instalace a údržba. Plastové nádrže se dělí podle zvoleného tvaru na pravoúhlé nebo válcové (Obr.13), podle spojů na bezešvé nebo svařované (Obr. 14) a podle konstrukce na samonosné nebo určené k obetonování. Jímky se ukládají na kompaktní štěrkový základ, tzv. kačírek – oblázkové stavební kamenivo frakce 8/16 mm, nebo na betonovou desku. Je-li riziko spodní nebo povrchové vody se doporučuje obetonování nádrže v síle 15 – 20 cm. [1]



Obr. 13 Plastová jímka [1]



Obr. 14 Plastová bezešvá nádrž [1]

Sklolaminátové nádrže

Sklolaminátové nádrže v dnešní době nejsou často využívány a to z důvodů vyšších pořizovacích nákladů (Obr. 15). Na rozdíl od plastových nádrží je nutná následná tvorba otvorů pro přívod a přepad vody. [1]



Obr. 15 Sklolaminátová nádrž [1]

Betonové nádrže

Betonové nádrže mohou být vyrobeny prefabrikovaným (Obr. 16) nebo monolitickým způsobem. Jedná se především o podzemní nádrže (Obr. 17). Výhoda těchto zásobníků ve srovnání s plastovými je v nižší pořizovací ceně, větší odolnosti okolního tlaku a schopnost neutralizace kyselých dešťových srážek. Nevýhody jsou dodatečné vrtání otvorů na přívod a přepad vody a s odstupem času netěsnost spojů (Obr. 18). [1]



Obr. 16 Betonové válcové nádrže [1]



Obr. 17 Usazování betonové nádrže [1]



Obr. 18 Těsnění trubky v betonové nádrži [1]

Ocelové nádrže

Tento typ nádrží na vodu se v domácnostech nepoužívá, jelikož se jedná především o velkokapacitní nádrže, které jsou převážně volně stojící v prostoru z bezpečnostního důvodu (Obr. 19). Nevýhodou je pořizovací cena, která je tvořena z konkrétní poptávky u výrobce a použitým materiálem. Využití je primárně v chemickém, potravinářském a petrochemickém průmyslu. [1,20]



Obr. 19 Ocelová nádrž na vodu [20]

1.3.3. Čerpací zařízení

Ovládání čerpadel je možné buď ručně – zapojením kabelu do zásuvky v síti nebo využitím tlakové jednotky, která při zastavení odběru naakumulované vody ze zásobníku vypne čerpadlo. Sací vedení – hadice, lze připojit rovnou na čerpadlo, nebo vybudovat běžné rozvody na vodu s ventily při použití tlakové jednotky. [1]

Ponorná čerpadla

Nejjednodušším způsobem jak čerpat vodu je pomocí ponorného čerpadla s plovákovým spínačem, který automaticky vypne čerpadlo při nedostatku vody a tím, předejde poškození zařízení (Obr 20). Doporučuje se čerpadlo instalovat 20 cm nad dnem,

aby se zamezilo nasátí kalu. Pokud je čerpadlo vybaveno sacím košem na sacím vedení s plovákem, můžeme čerpadlo umístit přímo na dno nádrže. [1]



Obr. 20 Ponorné čerpadlo [1]

Sací čerpadla

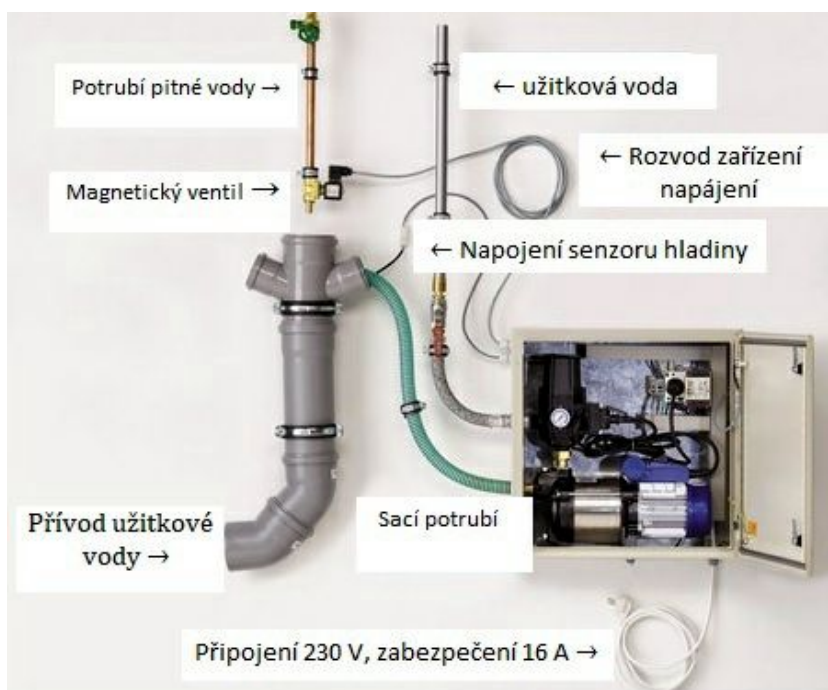
Sací čerpadla se nachází mimo akumulární nádrž a to do maximální vzdálenosti 10 m (Obr. 21). K čerpadlu se připojí sací vedení – hadice na konci vybavena sacím košem s plovákem a zpětnou klapkou. Plovák zajistí odčerpání vody přibližně 10 cm pod hladinou, nebo umístěním samotného sacího koše přibližně 20 cm nad dnem nádrže, oba tyto způsoby nám umožní odčerpání vody bez nasátí kalu, který vzniká na dně nádrže sedimentací. [1]



Obr. 21 Zapojení sacího čerpadla [1]

1.3.4. Řídící doplňovací jednotky

Úkolem řídicích doplňovacích jednotek je v období sucha zajistit doplnění pitné vody do výtlačného potrubí – menší spotřeba pitné vody v potrubí, nebo přímo do akumulární nádrže (Obr. 22). Velký důraz je kladen na oddělení obou systémů dešťové a pitné vody (Obr. 23) a je zapotřebí splňovat normu ČSN EN 1717 – „Ochrana proti znečištění pitné vody ve vnitřních vodovodech a všeobecné požadavky na zařízení na ochranu proti znečištění zpětným průtokem“. [1]

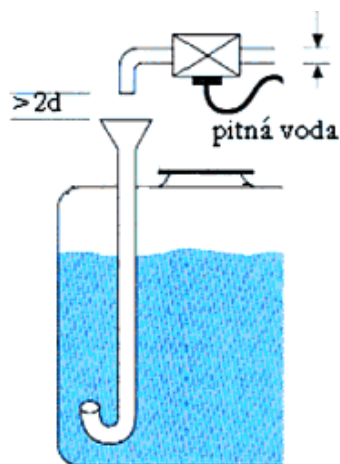


Obr. 22 Řídící doplňovací jednotka [1]



Obr. 23 Schéma rozvodů pitné a dešťové vody – řízených automatickou doplňovací jednotkou [1]

Při nedostatku dešťové vody v nádrži dá hladinový senzor signál řídicímu centru, které díky elektromagnetickému ventilu přepne odběr vody na vodovodní řád. [1]



Obr. 24 Doplnění pitné vody volným výtokem [1]

U výtoku z potrubí vodovodního řádu a přítokovou nálevkou do nádrže musí být respektována vzdálenost min. 20 mm, nebo dvojnásobku vnitřního průměru potrubí (Obr. 24). Současně minimální vzdálenost přítoku nad přepokládanou hladinou vzduché vody musí být min. 150 mm. [1]

2. CÍL PRÁCE

Diplomová práce se zakládá na využití atmosférických srážek ve zvoleném rodinném domě v metropoli Praha.

Hlavní cíle jsou

- charakterizovat aktuální strukturu objektu
- analyzovat spotřebu pitné vody
- zohlednit množství zachycených srážek
- doporučit rozsah akumulční nádrže
- navrhnout technické řešení a instalaci systému
- vyhotovit návrh možné finanční úspory s návratností
- shrnout sporné aspekty

3. MATERIÁL A METODY

3.1. POPIS VYBRANÉHO OBJEKTU

Rodinný dům se nachází v katastrálním území Veleslavín (Obr. 26) v městské části Praha 6, hl. m. Prahy.



Obr. 25 Lokalizace území Praha 6 [mapy.cz]

Stavba je situována na pozemku obdélníkového tvaru s šířkou 12,2 m a délkou 30,7 m. Celková výměra je tedy 374,5 m² a z toho zastavěná plocha činí 136,2 m². Na parcele se nachází více objektů, než jen hlavní stavba rodinného domu (Obr. 27) tvořící dvě bytové jednotky, ale také volná přístavba kuchyně (Obr. 28) pro přízemní byt, na ni navazující přístavba sauny s bazénem a garáž se skleníkem na střeše (Obr. 29). Pozemek je rozdělen na dvě výškové úrovně, na zahradu (Obr. 30) a dvorek (Obr. 28).



Obr. 26 Severní strana rodinného domu [zdroj autor]

Přízemní bytová jednotka domu je dispozičně řešena jako 3 + 1 s obytnou plochou 98,2 m² a s přímým vstupem do suterénu o ploše 13 m². Byt disponuje samostatnou koupelnou a samostatným WC, trvale zde žijí 2 dospělé osoby. Druhá bytová jednotka se nachází v 1. a 2. patře rodinného domu s dispozicí 6 + kk a celková obytná plocha je 174 m². V tomto bytě se nacházejí dvě samostatné koupelny a dvě samostatná WC, žije zde 5 osob – dva dospělí a tři děti 4, 6 a 10 let.

Plochy pro zachytávání srážkové vody by se daly využít z celé střechy rodinného domu, střechy skleníku, balkon, terasa je tvořena z přístavby kuchyně a sauny se souhrnnou velikostí přibližně 113,7 m². Dosavadní dešťová voda je ze střechy i terasy odváděna do městské kanalizační sítě, výjimku tvoří pouze skleník, kde oba jeho okapní svody jsou vyústěny na příjezdovou cestu.

Aktuální stav domu a jeho okolí není pro majitele esteticky uspokojivý, proto je plánována komplexní revitalizace (nátěr fasády, renovace poškozených oken a dveří, výměna obkladů na soklech, výměna dlažby na terase a chodnících, stavba nového oplocení, terénní úprava zahrady a dvorku s novou výsadbou zeleně), která je vhodná pro instalaci podzemní akumulační nádrže a přizpůsobení okapových svodů na fasádách.



Obr. 27 Dvorek [zdroj autor]



Obr. 28 Garáž se skleníkem [zdroj autor]



Obr. 29 Jižní strana domu s terasou a zahradou [zdroj autor]

3.2. SCHÉMA VÝPOČTU

3.2.1. Spotřeba pitné vody na splachování WC

Průměrná roční spotřeba pitné vody v obou bytových jednotkách je dohromady okolo 350 m³. Významný díl této vody se využije pro splachování toalet a závlahu zahrady nebo skleníku.

Předpokládaná roční spotřebu pitné vody na WC lze vyjádřit vztahem

$$Q_{WC} = q \cdot n \cdot 365 \quad [l/rok], \quad (1.1)$$

kde q [$l/os./den$] je průměrná spotřeba vody na splachování WC (Tab. 1), n je počet osob v domácnosti. Po dosazení nám vyjde předpokládaná spotřeba pitné vody pro toalety **66 430 l/rok**. [16]

Nutno podotknout, že tento roční objem je částečně nadhodnocen, jelikož do výsledné hodnoty je započtena průměrná denní spotřeba vody na splachování WC na osobu. Obyvatelé domu však tráví podstatnou část dne v zaměstnání nebo ve škole/školce a tento faktor musíme ve výpočtu zohlednit.

Podle německé normy DIN 1989/2002–04 Regenwassernutzungsanlagen – Systémy využití dešťových vod: plánování, instalace, provoz a údržba se uvádí spotřeba vody na WC v pracovním nebo školním prostředí 6 litrů u dětí a 12 litrů u dospělých. [16]

Zohledněním této normy ve výpočtu zjistíme, že průměrná spotřeba vody na splachování toalet činí **61 732 l/rok** (Tab. 7).

3.2.2. Objem využitelných dešťových srážek

Výpočtový objem využitelných dešťových vod vyjádříme

$$Q_d = H_N \cdot A \cdot c \quad [l/\text{rok}], \quad (1.2)$$

kde H_N [$mm/\text{rok} = l/(m^2 \cdot \text{rok})$] je množství srážek za rok (Tab. 4), A [m^2] půdorysná plocha střechy nebo terasy a c [-] je součinitel odtoku dešťových vod (Tab. 5). Po dosazení s pomocí tabulek nám vyjde objem srážek za rok 2021, který činí zaokrouhleně **62 612 l/rok**. [12]

Tab. 4 Průměrné měsíční úhrny srážek (mm) v roce 2021 [11]

I.	II.	III.	IV.	V.	VI.	VII.	VIII.	IX.	X.	XI.	XII.	Rok
49	37	24	23	102	96	107	84	16	19	37	34	628

Tab. 5 Součinitel odtoku dešťových vod [12]

Povrch		Sklon povrchu a na něm závislý součinitel (c)		
		< 1 %	1 % až 5 %	> 5 %
1.	Střechy s propustnou horní vrstvou tlustší než 100 mm	0,5	0,5	0,5
2.	Střechy ostatní	1,0	1,0	1,0
3.	Asfaltové a betonové plochy, dlažby se zálivkou spár	0,7	0,8	0,9
4.	Dlažby s pískovými spárami	0,5	0,6	0,7
5.	Upravená štěrková plocha	0,3	0,4	0,5
6.	Neupravená a nezastavěná plocha	0,2	0,25	0,3

Tab. 6 Plocha po redukci součinitelem odtoku dešťových vod dle povrchu [12]

Objekt	Střecha domu	Terasa	Skleník	Balkon	Σ
Σ red. pl.	117,6	20,2	18	2,7	158,5

3.2.3. Objem akumulční nádrže

Akumulční nádrž musí být navržena tak, aby její celkový objem pokryl měsíční spotřebu vody na splachování všech toalet v domě. Roční spotřeba vody na WC je přibližně o třetinu nižší než roční úhrn naakumulované dešťové vody (Tab. 7).

Tab. 7 Porovnání množství dešťových srážek v jednotlivých měsících roku 2021 s předpokládanou spotřebou vody na WC

	$Q_{WC} [m^3]$	$Q_d [m^3]$	přebytek $Q_d [m^3]$	nedostatek $Q_d [m^3]$
leden	5,264	7,767	2,503	-
únor	4,736	5,864	1,128	-
březen	5,228	3,804	-	- 1,424
duben	5,064	3,645	-	- 1,419
květen	5,264	16,167	10,903	-
červen	5,064	15,216	10,152	-
červenec	5,246	16,959	11,713	-
srpen	5,246	13,314	8,068	-
září	5,064	2,536	-	- 2,528
říjen	5,246	3,012	-	- 2,252
listopad	5,064	5,865	0,801	-
prosinec	5,228	5,389	0,161	-
Σ	61,732	99,538	45,429	7,623

Výpočet objemu nádrže

$$V_z = \frac{Q_{WC}}{12} \quad [m^3], \quad (1.3)$$

kde Q_{WC} [l/rok] je předpokládaná roční spotřeba pitné vody na splachování WC. Objem akumulční nádrže je zvolen tak, aby přechodné jedno nebo výjimečně až dvouměsíční období sucha mohla být nádrž bez přívodu pitné vody. Vhodná nádrž by měla mít minimální objem **5,14 m³**, doporučený objem nádrže je **6 m³**. [16]

3.2.4. Doba návratnosti investice

Udává časový horizont návratnosti vstupních investic.

Výpočet prosté doby návratnosti, lze vyjádřit vztahem

$$TN_p = \frac{IN}{CF} \quad [rok], \quad (1.4)$$

kde IN [Kč] jsou náklady na investici, CF [Kč/rok] je roční úspora nákladů v důsledku investice. [18]

3.3. NÁVRH TECHNICKÉHO ŘEŠENÍ

3.3.1. Geologická struktura pozemku

Zkoumaný objekt se nachází v geologickém regionu – Paleozoikum Českého masivu, který je převážně tvořen z břidlice, prachovce, pískovce, křemence, silicity, bazalty a tufy. [17]

Geologické podloží pozemku

- vrchní vrstva je lehká a tvoří ji navážka hlinitopísčítá do hloubky cca 1,5 m
- druhá část je charakteru středního a je tvořena hnědošedou spraší s obsahem vápence a jílu cca 1,5 – 6,0 m

Půdní profil pozemku je možno klasifikovat jako nenáročný (podle ČSN 73 1004 Navrhování základových konstrukcí – Stanovení požadavků pro výpočetní metody, kapitola 4.1. Rozlišení návrhu podle geotechnické kategorie), i když se nachází na geologicky odlišné struktuře podloží jílovitého charakteru. Samonosné monolitické nádrže na dešťovou vodu jsou dnes konstrukčně koncipovány tak, aby mohly být použity v místech se skalnatým podložím nebo s vysokou hladinou podzemní vody. [16]

3.3.2. Filtrace

Zachytávaná srážková voda bude sloužit především na splachování toalet, závlahu zahrady či úklid. Pro zajištění správného fungování celého systému je nezbytně nutné, aby se do nádrže nedostaly hrubé nečistoty, jež by mohly ohrozit funkčnost čerpadla, ucpat potrubí nebo napomáhat ke kontaminaci akumulované vody.

Nejvhodnějším řešením pro zvolený rodinný dům je použití filtračního systému složeného ze tří typů jednotek

- filtrační podokapový hrnec usazen pod jednotlivé okapové svody slouží k zachytávání hrubých nečistot (Obr. 31)
- samočisticí filtrační vložka se sítím (oko 0,35 mm) umístěna v šachtě akumulární nádrže zajistí jemnou filtraci (Obr. 32)
- filtr se zpětným proplachem na potrubí za čerpadlem pro nejjemnější filtraci, velikost oka sítka je 0,1 mm (Obr. 33) – chrání před ucpáním výstupních zařízení (zahradní ventil, splachovací mechanismus toalet)



Obr. 30 Podokapový filtrační hrnec [14]



Obr. 31 Samočisticí filtr [14]



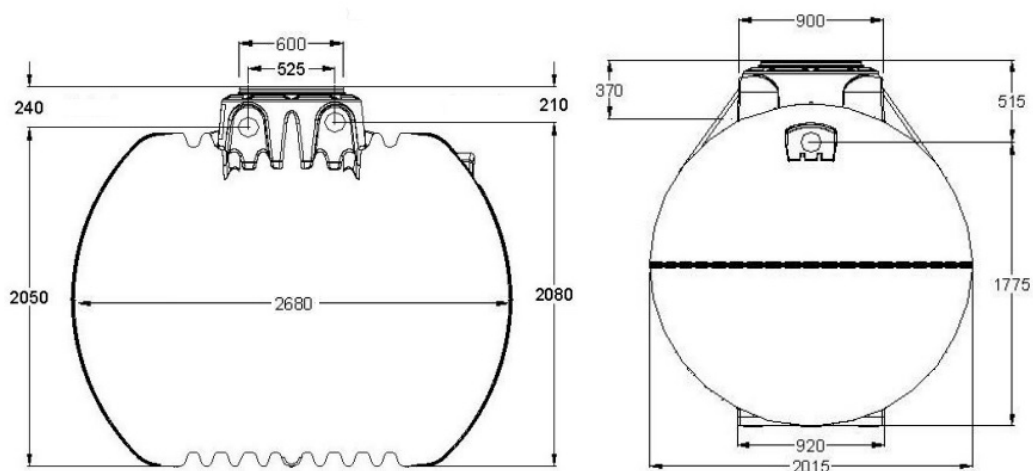
Obr. 32 Samočisticí filtr vnitřní [14]

3.3.3. Akumulační nádrž a technické vybavení

Na pozemku rodinného domu – uprostřed dvorku (Obr. 34) je plánovaná samonosná, monolitická, polyetylenová nádrž o objemu 6 000 litrů (Obr. 35).

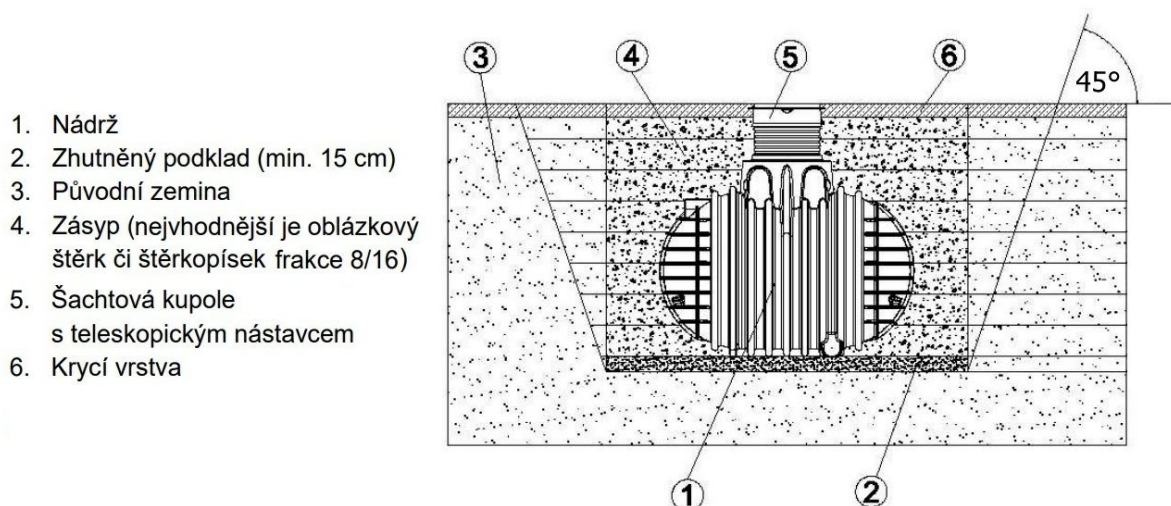


Obr. 33 Plocha pro instalaci akumulční nádrže [zdroj autor]



Obr. 34 Rozměry nádrže na 6 000 l [13]

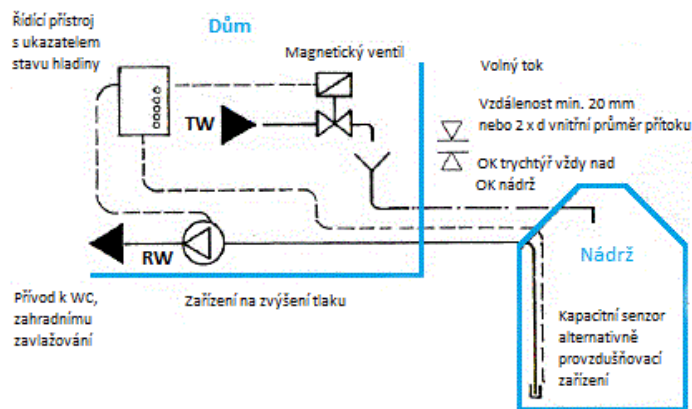
Základna výkopové jámy musí přesahovat rozměry nádrže minimálně o 50 cm z každé strany (Obr. 35). Na dno je nutné umístit ztuhlý a srovnaný štěrkový podklad (obrázkový štěrku frakce 8/16) o výšce vrstvy cca 20 cm. Usadí se nádrž a napustí se do ní přibližně 1/3 vody z celkového objemu. Následuje zásyp štěrkem rovnoměrně ze všech stran a průběžné hutnění ručním pěchovadlem po vrstvách maximálně 30 cm (Obr 36).



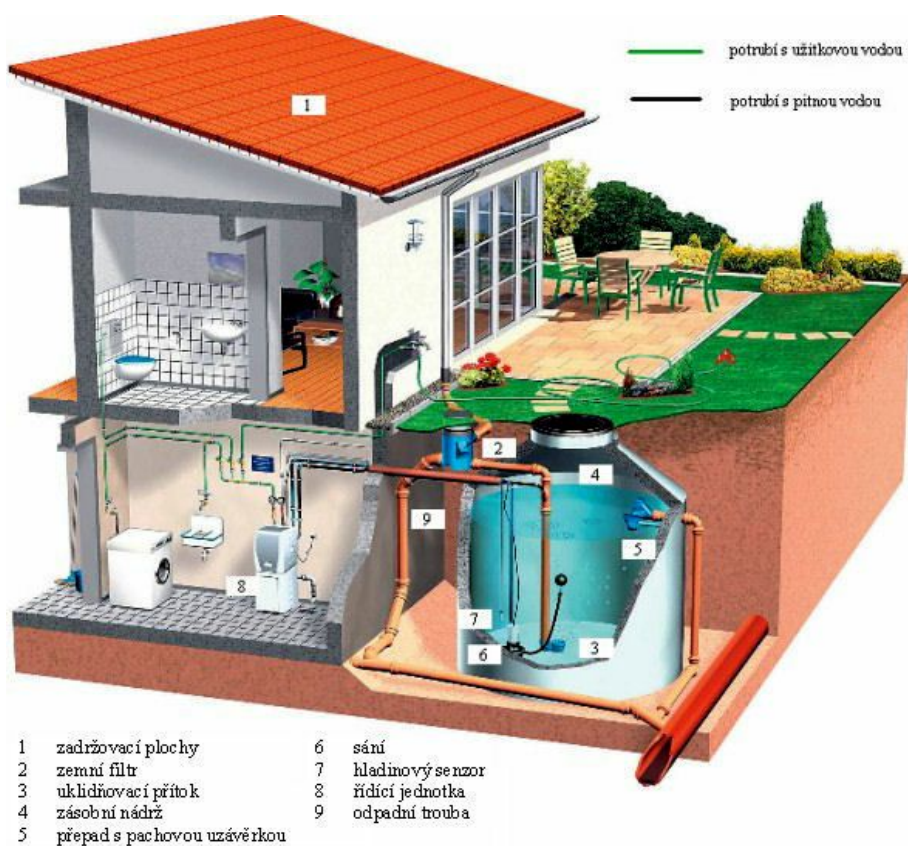
Obr. 35 Vestavba nádrže [13]

Technické vybavení nádrže

- akumulční nádrž musí být vybavena uklidňovacím přítokem zabraňujícím víření kalu na dně nádrže (tvořený např. ze dvou kolen KG-Systému DN 100/90°)
- sestava pro dopouštění nádrže (složena z elektromagnetického ventilu a plovákového spínače) pitnou vodou v okamžiku, kdy klesne hladina dešťové vody v nádrži 25 cm nad dnem (Obr. 36)
- sání – sací koš je upevněn na konci hadice a ta je připevněna na plovák (plovák zajistí, aby sací koš čerpal vodu přibližně 10 cm pod hladinou, kde není kal)
- sifonový přepad s pachovou uzávěrkou a zpětnou klapkou (proti hlodavcům) vyústěný do veřejné kanalizační sítě



Obr. 36 Schéma systému při doplňování pitné vody do zásobníku [1]



Obr. 37 Vizualizace technického zařízení pro užívání dešťové vody [1]

3.3.4. Přívodní a odpadní potrubí

Veškeré okapové svody na zvolených objektech jsou v materiálovém provedení pozink a průměru 100 mm. Podzemní části přívodního potrubí včetně odboček a kolen jsou navrženy v tzv. KG-Systému z polyvinylchloridu (PVC) o průměru DN 100. Minimální sklon svodného potrubí pro dešťové a mechanicky čisté odpadní vody a DN < DN 200 je 1 %. KG-Systém musí být uložen v nezámrazné hloubce min. 0,8 m pod povrchem rostlého terénu. [16]

Odpadní potrubí je navrženo ze stejného materiálu, jako přívodní podzemní potrubí v KG-Systému o průměru DN 100. Jelikož se jedná o vyústění odpadního potrubí pouze z akumulační nádrže jako tzv. přepad do městské kanalizační sítě je nutnost toto potrubí vybavit sifonem a zpětnou klapkou. Platí i minimální nezámrazná hloubka 0,8 m pod povrchem rostlého terénu. [16]

3.3.5. Vstupní náklady

Hlavní položkou tvořící vstupní náklady na instalaci systému zachytávání dešťové vody je především v pořizovací ceně akumulační nádrže a jejího technického vybavení.

Průměrná cena navrhovaného systému na českém trhu je přibližně 45 000 Kč (včetně dopravy) z čehož přibližně 2/3 tvoří cena nádrže. Nutno podotknout, že se jedná pouze o cenu produktů, nikoliv jejich instalace. Náklady spojené s instalací (převážně výkopovými pracemi na usazení nádrže, instalací filtrů, zapojení elektronické řídicí jednotky, rozvodů potrubí + tvarovek) lze velmi těžko odhadovat.

Předpokládané náklady spojené s celkovou montáží a následným zapojením, je možné orientačně vyjádřit

- cena nádrže s technickým vybavením cca **45 000 Kč**

- přibližná cena výkopových prací $800 \text{ Kč/m}^3 \cdot 41 \text{ m}^3$ (rozměry nádrže + 0,5 m z každé strany) = **32 800 Kč**
- náklady na rozvody vody v domě včetně materiálu jsou přibližně **20 000 Kč** (hrubý odhad osloveného instalatéra)
- **součet předpokládaných nákladů je 97 800 Kč**

Možným řešením, jak snížit náklady a podpořit časovou návratnost celého projektu je využití tzv. Děšťovky – dotačního programu Ministerstva životního prostředí a Státního fondu životního prostředí ČR. Program je od září 2021 zařazen pod dotaci Nová zelená úsporám, financovaný z Národního plánu obnovy. [15]

Na pořízení kompletního systému využívání dešťových srážek, lze žádat o dotaci až do výše 50 % z doložených nákladů (max. dotace 65 000 Kč).

4. VÝSLEDKY

Množství naakumulované vody z dešťových srážek v zásobníku převyšuje předpokládanou spotřebu pitné vody na splachování toalet. Tento přebytek může posloužit k překlenutí jednoměsíčního sucha bez přívodu pitné vody do nádrže, nebo k závlaze zeleně či mytí automobilu.

Spotřeba pitné vody v m³/rok

- Spotřeba pitné vody na splachování WC (1.1) je **61,732 m³/rok**
- Spotřeba vody na závlahu zeleně/mytí automobilu (*zahradní kohout je v sezóně vybaven průtokoměrem*) = **9,2 m³/rok**
- Maximální objem vody v nádrži (1.3) je **6 m³ · 12 (měsíců) = 72 m³/rok**

Spotřeba pitné vody v Kč/rok

- Spotřeba pitné vody na splachování WC je **61,732 m³ · 113,13 Kč** (cena vody s DPH) = **6 984 Kč/rok**
- Spotřeba vody na závlahu zeleně je **9,2 m³/rok · 113,13 Kč** (cena vody s DPH) = **1 041 Kč/rok**

Předpokládaná finanční úspora pitné vody je přibližně **8 025 Kč/rok** (70,932 m³/rok), což odpovídá možnostem akumulární nádrže o objemu 6 m³ (72 m³/rok) a ročnímu úhrnu dešťových srážek.

Doba návratnosti investice

Návratnost vstupních investic dle vzorce (1.4) závisí především na výši pořizovací ceny navrhovaného systému a případné státní dotaci, která může snížit vstupní náklady na polovinu.

- Doba návratnosti investice **97 800 Kč : 8 025 Kč/rok = 12 let a 2 měsíce**
- Doba návratnosti investice s využitím státní dotace ve výši **50 %** je přibližně **6 let a jeden měsíc**

5. DISKUZE

Pořizovací náklady na polyethylenovou (PE) akumulární nádrž o objemu 6 000 litrů s příslušenstvím (ponorné čerpadlo, plováková sací souprava, filtrační koš, sestava pro dopouštění nádrže, třístupňový domovní filtr, tlaková nádoba, šachta rozvodu vody a držák na uchycení tlakové nádoby na zeď) lze na českém trhu pořídit v „základní sestavě“ od 45 000 Kč. Ceny u různých prodejců jsou takřka totožné, liší se pouze v množství nabízeného příslušenství, případně poskytování servisu a služeb. Porovnávané ceny u konkurenčních subjektů u stejných produktů jsou rozdíly v řádu set korun. Specializované firmy se zaměřením na využití dešťových a šedých vod jsou schopny vypracovat odborný posudek, nebo učinit realizaci na klíč s možností vypracování žádosti o dotační program Dešťovka, kde je možné i v tomto případě získat dotaci ve výši až 50 % z doložitelných pořizovacích nákladů (výše dotace s podmínkou využití vody v domácnosti na splachování WC je max. 30 000 Kč fixní částky + 3 500 Kč / m³ proměnné částky dle velikosti nádrže – max. dotace 65 000 Kč, min. 37 000 Kč). Další možností, jak snížit pořizovací náklady je svépomocná instalace, případně použití jiného levnějšího typu nádrže, např. betonové.

Návratnost instalované nádrže s příslušenstvím je díky dotačnímu programu velmi příznivá na rozdíl od předchozích let. Roční úspora za pitnou vodu je přibližně 8 000 Kč ve zvoleném rodinném domě. Z toho vyplývá, že při využití dotačního programu Nová zelenám úsporám – Dešťovka je návratnost investic přibližně šest let, při zvolení základní sestavy.

Sporným aspektem instalovaných nádrží od specializovaných firem je dlouholetá záruka nádrže (10 až 20 let podle dodavatelské firmy) podmíněna pravidelným ročním servisem. Tento servis je takřka vždy zpoplatněn a tím nám vznikají další náklady na provoz tohoto systému.

Dalším neopomenutelným faktem je zpětné vyplácení dotace, které nemusí být vždy byrokraticky schváleno. Proto si investor musí dobře promyslet, jestli se mu případná investice bez dotací vyplatí, je-li návratnost přes 12 let. Určitou výhodou využívání dešťové vody v domácnosti na splachování toalet, závlahu zeleně či mytí auta a úklidu je, že roční finanční úspora roste díky zvyšování cen za vodné a stočné.

6. ZÁVĚR

Diplomová práce se zabývá praktickou instalací systému k akumulaci alternativního zdroje vody a to v podobě dešťových srážek na příkladu rodinného domu. Cílem je využití tohoto zdroje k ekonomické úspoře pitné vody, která je v našem případě využívána jako voda užitková. Praktická část práce vyhodnocuje užitečnost a technické parametry možného řešení při návrhu systému na zadržování dešťové vody na příkladu domu sedmičlenné rodiny v Praze.

Nejvhodnějším je pro tento typ objektu PE nádrž o kapacitě 6 m³, která přináší obyvatelům roční úsporu ve výši 20 % (cca 8 000 Kč/rok) z rodinného rozpočtu vynaložených výdajů na spotřebu pitné vody. Diskutovanou otázkou je doba návratnosti vynaložených nákladů na instalovaný systém, který se státní dotační podporou jeví jako ekonomicky přijatelný.

7. SEZNAM POUŽITÉ LITERATURY

- [1] DVOŘÁKOVÁ, Denisa. *Využití dešťové vody II* [online], 12. 3. 2007 [cit. 2022-1-13]. Tzb- info.cz. Dostupné z: [Dostupné z: <https://voda.tzb-info.cz/destova-voda/3962-vyuzivani-destove-vody-ii-moznosti-pouziti-destove-vody-a-casti-zarizeni>](https://voda.tzb-info.cz/destova-voda/3962-vyuzivani-destove-vody-ii-moznosti-pouziti-destove-vody-a-casti-zarizeni).
- [2] DVOŘÁKOVÁ, Denisa. *Využití dešťové vody I* [online], 19. 2. 2007 [cit. 2022-1-15]. Tzb- info.cz. Dostupné z: [Dostupné z: <https://voda.tzb-info.cz/destova-voda/3902-vyuzivani-destove-vody-i-kvalita-a-cisteni>](https://voda.tzb-info.cz/destova-voda/3902-vyuzivani-destove-vody-i-kvalita-a-cisteni).
- [3] *Srážkové poměry v ČR*. Meteostaniceolsi.netstranky.cz. [online], (nedatováno) [cit. 2022-1-23]. Dostupné z: [Dostupné z: <https://meteostaniceolsi.netstranky.cz/srazkove-pomery-v-cr.html>](https://meteostaniceolsi.netstranky.cz/srazkove-pomery-v-cr.html).
- [4] MUDROCH, Lukáš. *Legislativa v oblasti srážkové vody* [online], 10. 12. 2007 [cit. 2022-1-30]. Tzb- info.cz. Dostupné z: [Dostupné z: <https://voda.tzb-info.cz/normy-a-pravni-predpisy-voda-kanalizace/4533-legislativa-v-oblasti-srazkove-vody>](https://voda.tzb-info.cz/normy-a-pravni-predpisy-voda-kanalizace/4533-legislativa-v-oblasti-srazkove-vody).
- [5] *Průměrná cena za vodu v ČR*. Vodarenstvi.cz. [online], 8. 2. 2022 [cit. 2022-2-8]. Dostupné z: [Dostupné z: <https://www.vodarenstvi.cz/2022/02/08/prumerna-cena-za-vodu-v-cr-9753-koruny/>](https://www.vodarenstvi.cz/2022/02/08/prumerna-cena-za-vodu-v-cr-9753-koruny/).
- [6] *Češi v domácnostech denně spotřebují přes 89 litrů pitné vody*. Český statistický úřad – czso.cz [online], 2. 5. 2019 [cit. 2022-1-4]. Dostupné z: [Dostupné z: <https://www.czso.cz/csu/czso/cesi-v-domacnostech-denne-spotrebuji-pres-89-litru-pitne-vody>](https://www.czso.cz/csu/czso/cesi-v-domacnostech-denne-spotrebuji-pres-89-litru-pitne-vody).
- [7] *Mapy charakteristik klimatu*. Český hydrometeorologický ústav – chmi.cz [online], (nedatováno) [cit. 2022-1-4]. Dostupné z: [Dostupné z: <https://www.chmi.cz/historicka-data/pocasi/mapy-charakteristik-klimatu>](https://www.chmi.cz/historicka-data/pocasi/mapy-charakteristik-klimatu).

- [8] *The Water Cycle*. USGS Science for a changing world – usgs.gov [online], 29. 8. 2017 [cit. 2022-2-4]. Dostupné z: <<https://www.usgs.gov/special-topics/water-science-school/science/oobeh-vody-water-cycle-czech>>.
- [9] *Spotřeba vody*. Pražské vodovody a kanalizace – pvk.cz [online], (nedatováno) [cit. 2022-2-5]. Dostupné z: <<https://www.pvk.cz/vse-o-vode/pitna-voda/spotreba-vody/>>.
- [10] *Cena vodného a stočného*. Pražské vodovody a kanalizace – pvk.cz [online], (nedatováno) [cit. 2022-2-5]. Dostupné z: <<https://www.pvk.cz/vse-o-vode/cena-vodneho-a-stocneho/>>.
- [11] *Územní srážky*. Český hydrometeorologický ústav – chmi.cz [online], (nedatováno) [cit. 2022-2-14]. Dostupné z: <<https://www.chmi.cz/historicka-data/pocasi/uzemni-srazky#>>.
- [12] *Návrh dešťové kanalizace a zařízení na využití odpadních vod*. ČVÚT v Praze – Fakulta stavební, přednáška [online], (nedatováno) [cit. 2022-2-18]. Dostupné z: <<http://tzb.fsv.cvut.cz/files/vyuka/tz12/prednasky/tz12-02.pdf>>.
- [13] *Návod pro montáž a údržbu zemní nádrže na dešťovou a splaškovou vodu GARANTIA*. Garantia – firemní katalog [online], (nedatováno) [cit. 2022-2-25]. Dostupné z: <<https://www.destovenadrze.cz/images/navody/navod-columbus.pdf>>.
- [14] *Filtrační šachty*. Destovenadrze.cz [online], (nedatováno) [cit. 2022-2-26]. Dostupné z: <<https://www.destovenadrze.cz/eshop/filtrace-a-sber/filtracni-sachty>>.
- [15] *Dešťovka*. Státní fond životního prostředí České republiky – sfzp.cz [online], (nedatováno) [cit. 2022-2-26]. Dostupné z: <<https://www.sfzp.cz/dotace-a-pujcky/destovka/>>.
- [16] DVOŘÁKOVÁ, Denisa. *Využívání dešťových vod (III) – praktický příklad* [online], 19. 3. 2007 [cit. 2022-3-10]. Tzb- info.cz. Dostupné z: <<https://voda.tzb-info.cz/destova-voda/3981-vyuzivani-destovych-vod-iii-prakticky-priklad>>.

- [17] *Geologické a geovědní mapy ČR*. Geologicke-mapy.cz [online], (nedatováno) [cit. 2022-2-27]. Dostupné z: <<http://www.geologicke-mapy.cz/regiony/ku-729353/>>.
- [18] *Metoda doby návratnosti investic*. VSB-TUO Ostrava – geologie.vsb.cz [online], (nedatováno) [cit. 2022-3-19]. Dostupné z: <http://geologie.vsb.cz/loziska/cvekonomika/5_teorie.html>.
- [19] *Jaká je spotřeba vody ve světě?* Vodnistrazci.cz [online], (nedatováno) [cit. 2022-3-19]. Dostupné z: <<https://vodnistrazci.cz/voda-z-vodovodu/jaka-je-spotreba-vody-ve-svete>>.
- [20] *Ocelové nádrže*. Baest.cz [online], (nedatováno) [cit. 2022-3-21]. Dostupné z: <<http://www.baest.cz/produkty/ocelove-nadrze-3/>>.
- [21] *Voda – NEZkreslená věda*. Akademie věd České republiky – otevrenaveda.cz [online], (nedatováno) [cit. 2022-3-23]. Dostupné z: <<https://www.otevrenaveda.cz/cs/pro-verejnost/nezkreslena-veda/>>.

8. SEZNAM TABULEK

Tab. 1	Průměrná spotřeba pitné vody na osobu v Praze a jejich cena při různých činnostech (Ceny vody platné v PVK od 1. 1. 2022 – vodné a stočné 108,13 Kč)	10
Tab. 2	Cena vodného a stočného v Praze 2022	11
Tab. 3	Chemické složení srážek v ČR (ČHMÚ stanice Košetice, 2004)	18
Tab. 4	Průměrné měsíční úhrny srážek (mm) v roce 2021	39
Tab. 5	Součinitel odtoku dešťových vod	39
Tab. 6	Plocha po redukci součinitelem odtoku dešťových vod dle povrchu	39
Tab. 7	Porovnání množství dešťových srážek v jednotlivých měsících roku 2021 s předpokládanou spotřebou vody na WC	40

9. SEZNAM VZORCŮ

- (1.1) <https://voda.tzb-info.cz/destova-voda/3981-vyuzivani-destovych-vod-iii-prakticky-priklad>
- (1.2) <http://tzb.fsv.cvut.cz/files/vyuka/tz12/prednasky/tz12-02.pdf>
- (1.3) <https://voda.tzb-info.cz/destova-voda/3981-vyuzivani-destovych-vod-iii-prakticky-priklad>
- (1.4) http://geologie.vsb.cz/loziska/cvekonomika/5_teorie.html

10. SEZNAM OBRÁZKŮ

Obr. 1	Rozdělení zásob vody na Zemi	9
Obr. 2	Spotřeba pitné vody ve světě	10
Obr. 3	Oběh vody	15
Obr. 4	Průměrný roční úhrn srážek v ČR 1981 – 2010	16
Obr. 5	Průměrný roční úhrn srážek v ČR 2020	17
Obr. 6	Samočistící filtrační jednotka v interním provedení	21
Obr. 7	Šachtový filtr	22
Obr. 8	Košíkový filtr	23
Obr. 9	Košíkový filtr v interním provedení	23
Obr. 10	Svodový okapový filtr	24
Obr. 11	Filtrační podokapový hrnec	25
Obr. 12	Filtr se zpětným proplachem na potrubí za čerpadlem	25
Obr. 13	Plastová jímka	27
Obr. 14	Plastová bežešvá nádrž	27
Obr. 15	Sklolaminátová nádrž	27
Obr. 16	Betonové válcové nádrže	28
Obr. 17	Usazování betonové nádrže	28
Obr. 18	Těsnění trubky v betonové nádrži	28
Obr. 19	Ocelová nádrž na vodu	29
Obr. 20	Ponorné čerpadlo	30
Obr. 21	Zapojení sacího čerpadla	30
Obr. 22	Řídící doplňovací jednotka	31
Obr. 23	Schéma rozvodů pitné a dešťové vody – řízených automatickou doplňovací	

jednotkou	32
Obr. 24 Doplnování pitné vody volným výtokem	32
Obr. 25 Lokalizace území Praha 6	35
Obr. 26 Severní strana rodinného domu	36
Obr. 27 Dvorek	37
Obr. 28 Garáž se skleníkem	37
Obr. 29 Jižní strana domu s terasou a zahradou	37
Obr. 30 Podokapový filtrační hrnec	43
Obr. 31 Samočistící filtr	43
Obr. 32 Samočistící filtr vnitřní	43
Obr. 33 Plocha pro instalaci akumulární nádrže	44
Obr. 34 Rozměry nádrže na 6 000 l	44
Obr. 35 Vestavba nádrže	45
Obr. 36 Schéma systému při doplňování pitné vody do zásobníku	46
Obr. 37 Vizualizace technického zařízení pro užívání dešťové vody	46