



VYSOKÉ UČENÍ TECHNICKÉ V BRNĚ

BRNO UNIVERSITY OF TECHNOLOGY

FAKULTA ELEKTROTECHNIKY A KOMUNIKAČNÍCH TECHNOLOGIÍ

FACULTY OF ELECTRICAL ENGINEERING AND COMMUNICATION

ÚSTAV VÝKONOVÉ ELEKTROTECHNIKY A ELEKTRONIKY

DEPARTMENT OF POWER ELECTRICAL AND ELECTRONIC ENGINEERING

DIAGNOSTIKA VYPÍNAČI VN A VVN

DIAGNOSTICS OF MEDIUM VOLTAGE AND HIGH VOLTAGE CIRCUIT BREAKERS

BAKALÁŘSKÁ PRÁCE

BACHELOR'S THESIS

AUTOR PRÁCE

AUTHOR

Alexej Kapalla

VEDOUCÍ PRÁCE

SUPERVISOR

Ing. Lukáš Dostál

BRNO 2019

Bakalářská práce

bakalářský studijní obor **Silnoproudá elektrotechnika a elektroenergetika**

Ústav výkonové elektrotechniky a elektroniky

Student: Alexej Kapalla

ID: 186435

Ročník: 3

Akademický rok: 2018/19

NÁZEV TÉMATU:

Diagnostika vypínači VN a VVN

POKyny PRO VYPRACOVÁNÍ:

1. Seznamte se s diagnostikou VN a VVN vypínačů včetně příslušných norem.
2. Seznamte se a provedte diagnostiku vypínače VN.
3. Seznamte se a provedte diagnostiku vypínače VVN.
4. Vyhodnoňte získané poznatky.

DOPORUČENÁ LITERATURA:

[1] Havelka, O. a kol.: Elektrické přístroje, SNTL, 1985

[2] JAROSLAVA, Orságová. Rozvodná zařízení. [s.l.] : [s.n.], 2004. 148 s. Fakulta elektrotechniky a komunikačních technologií, Ústav elektroenergetiky.

Termín zadání: 4.2.2019

Termín odevzdání: 22.5.2019

Vedoucí práce: Ing. Lukáš Dostál

Konzultant:

doc. Ing. Petr Toman, Ph.D.
předseda oborové rady

UPOZORNĚNÍ:

Autor bakalářské práce nesmí při vytváření bakalářské práce porušit autorská práva třetích osob, zejména nesmí zasahovat nedovoleným způsobem do cizích autorských práv osobnostních a musí si být plně vědom následků porušení ustanovení § 11 a následujících autorského zákona č. 121/2000 Sb., včetně možných trestněprávních důsledků vyplývajících z ustanovení části druhé, hlavy VI. díl 4 Trestního zákoníku č.40/2009 Sb.

Abstrakt

Práca je zameraná na problematiku výkonových vysokonapäťových vypínačov a ich diagnostiku. V práci je uvedená história VN vypínačov a ich základné delenie. Následne je v práci vykonaná diagnostika VN vypínača VD4 a VVN vypínača S1-245 od spoločnosti AEG. V prípade vypínača VD4 bola vykonaná diagnostika nového a používaného vypínača. Namerané hodnoty sú následne v práci porovnané a je uvedený vplyv opotrebenia vypínača VN a jeho parametre. Práca opisuje meranie prechodových odporov, izolačných stavov, zapínacích a vypínacích časov, kvality vákua.

Kľúčové slová

výkonový vypínač, VN vypínač, VD4, diagnostika vypínače, profylaktika

Abstract

This semestral work is about high voltage switchgears and their diagnosis. In this work there is part about history of HV switchgears and their dividing. Next part of this work describes diagnostic of HV switchgears VD4 24 ABB and AEG S1-245. In case of HV breaker VD4 there was provided diagnostics of new VD4 and used VD4. The measured values are then compared in the work and the influence of usage of breaker is presented according to his parameters. This work describes measurement of resistance of main contacts, insulation states.

Keywords

power switchgear, HV breaker, VD4, diagnostic of switchgear, prevention

Bibliografická citácia:

KAPALLA, Alexej. Diagnostika vypínači VN a VVN [online]. Brno, 2019 [cit. 2019-05-18]. Dostupné z: <https://www.vutbr.cz/studenti/zav-prace/detail/119737>. Bakalárska práca. Vysoké učení technické v Brně, Fakulta elektrotechniky a komunikačních technologií, Ústav výkonové elektrotechniky a elektroniky. Vedoucí práce Lukáš Dostál.

Prehlásenie

„Prohlašuji, že svou bakalářskou práci na téma Diagnostika vypínačů VN a VVN jsem vypracoval samostatně pod vedením vedoucího semestrální práce a s použitím odborné literatury a dalších informačních zdrojů, které jsou všechny citovány v práci a uvedeny v seznamu literatury na konci práce.

Jako autor uvedené bakalářské práce dále prohlašuji, že v souvislosti s vytvořením této bakalářské práce jsem neporušil autorská práva třetích osob, zejména jsem nezasáhl nedovoleným způsobem do cizích autorských práv osobnostních a jsem si plně vědom následků porušení ustanovení § 11 a následujících autorského zákona č. 121/2000 Sb., včetně možných trestněprávních důsledků vyplývajících z ustanovení části druhé, hlavy VI. díl 4 Trestního zákoníku č. 40/2009 Sb.

V Brně dne: **22.5.2019**

.....

podpis autora

Obsah

1	Úvod.....	11
2	História VN vypínačov	12
3	Základné typy VN a VVN vypínačov	13
3.1	Maloolejové vypínače	13
3.2	Tlakovzdušné vypínače	14
3.3	Plynové vypínače	15
3.4	Vákuové vypínače	16
3.5	Magnetické vypínače	17
4	Vypínač VD4	18
4.1	Vákuová komora	18
4.2	Princíp funkcie vypínača VD4	19
4.3	Konštrukcia vypínača	20
5	Vypínač AEG S1-245	21
5.1	Konštrukcia vypínača	21
6	Normy pre dané vypínače	22
6.1	Elektrické vlastnosti vypínača VD4 24	22
6.2	Elektrické vlastnosti vypínača AEG S1-245	22
7	Diagnostika VN vypínačov	23
7.1	Meranie prechodových odporov	23
7.2	Meranie zapínacích a vypínacích časov vypínača	23
7.3	Meranie kvality vákua	24
7.4	Meranie izolačných stavov	24
8	Diagnostika vypínača VD4	25
8.1	Meranie nového vypínača VD4	25
8.1.1	Meranie izolačných stavov na novom vypínači VD4	25
8.1.2	Meranie prechodových odporov na novom vypínači VD4	26
8.1.3	Meranie zapínacích a vypínacích časov používaného vypínača VD4	27
8.1.4	Meranie integrity vákua na novom vypínači VD4	30
8.2	Meranie použitého vypínača VD4	31
8.2.1	Meranie izolačných stavov na používanom vypínači VD4	31
8.2.2	Prechodové odpory a straty používaného vypínača VD4	31

8.2.3	Meranie zapínacích a vypínacích časov používaného vypínača VD4	33
8.2.4	Meranie integrity vákua na používanom vypínači VD4	33
8.3	Zhodnotenie výsledkov merania vypínača VD4	34
9	Diagnostika vypínača VVN	35
9.1	Meranie zapínacích a vypínacích časov S1-245	35
9.2	Meranie prechodových odporov na vypínači S1-245	37
9.3	Porovnanie nameraných hodnôt s hodnotami uvedenými výrobcom	38
9.4	Zhodnotenie merania na vypínači S1-245	38
10	Záver	39
11	Literatúra	40

Zoznam obrázkov

Obr. 3.1 Maloolejový vypínač [1].	13
Obr. 3.2 Tlakovzdušný VVN vypínač [1].	14
Obr. 3.3 Vypínač VF ABB plnený plynom SF6.	16
Obr. 3.4 Vypínač 3AV1FG 72.5 kV od spoločnosti Siemens [7].	17
Obr. 4.1 Detail vákuovej komory vypínača VD4 [6].	18
Obr. 4.2 Detail mechaniky vypínača VD4.	20
Obr. 4.3 Vypínač VD4 [8].	20
Obr. 5.1 Vypínač AEG S1-245 rozvodňa R220kV.	21
Obr. 8.1 Meranie izolačných stavov.	26
Obr. 8.2 Meranie prechodových odporov na VD4.	27
Obr. 8.3 Meranie zapínacích a vypínacích časov VD4.	28
Obr. 8.4 Výsek z meracieho protokolu pre zapínacie časy.	29
Obr. 8.5 Výsek z meracieho protokolu pre vypínacie časy.	29
Obr. 8.6 Meranie kvality vákua.	30
Obr. 8.7 Meranie vypínacích časov používaného vypínača VD4.	33
Obr. 9.1 Vypínač S1-245 v rozvodni R220kV 220kV.	35
Obr. 9.2 Časť zapínacieho okruhu vypínača S1-245.	36
Obr. 9.3 Časť vypínacieho okruhu vypínača S1-245.	36
Obr. 9.4 Ovládacia skrina vypínača S1-245.	37

Zoznam tabuliek

Tab. 6.1 Základné elektrické parametre vypínača VD4 24 [6].....	22
Tab. 6.2 Základné elektrické parametre vypínača AEG S1-245.	22
Tab. 8.1 Technické parametre nového vypínača VD4.....	25
Tab. 8.2 Namerané izolačné stavy nového vypínača VD4.	25
Tab. 8.3 Prechodové odpory nového vypínača VD4.	26
Tab. 8.4 Prechodové odpory udávané výrobcom porovnané so zmeranými.	26
Tab. 8.5 Zapínacie a vypínacie časy nového vypínača VD4.	28
Tab. 8.6 Integrita vákua nového vypínača VD4.	30
Tab. 8.7 Technické parametre používaného vypínača VD4.	31
Tab. 8.8 Namerané izolačné stavy používaného vypínača VD4.	31
Tab. 8.9 Prechodové odpory používaného vypínača VD4.	31
Tab. 8.10 Porovnanie prechodových odporov nového a používaného vypínača VD4.	32
Tab. 8.11 Stratový výkon a peňažné straty používaného vypínača VD4.	32
Tab. 8.12 Zapínacie a vypínacie časy používaného vypínača VD4.	33
Tab. 8.13 Integrita vákua používaného vypínača VD4.....	34
Tab. 9.1 Technické parametre VVN vypínača S1-245.	35
Tab. 9.2 Meranie zapínacích a vypínacích časov fází L1 a L2.	36
Tab. 9.3 Meranie zapínacích a vypínacích časov fází L2 a L3.	36
Tab. 9.4 Zjednotené hodnoty zapínacích a vypínacích časov vypínača S1-245.....	37
Tab. 9.5 Prechodové odpory VVN vypínača S1-245.	37
Tab. 9.6 Porovnanie nameraných hodnôt zapínacích a vypínacích časov.....	38

1 ÚVOD

Výkonové vypínače sú zariadenia používané na zapínanie a vypínanie elektrických obvodov. Na tieto zariadenia sú spomedzi všetkých spínacích prvkov v rozvodniach kladené najväčšie požiadavky, a to z dôvodu, že ich primárny účel je zvládať vypnúť obvod pri skrute, a tak ochrániť ostatné zariadenia zapojené v obvode. Existuje viacero druhov výkonových vypínačov, ktoré vedia pracovať na rôznych napät'ových hladinách s rôznymi hodnotami nominálneho prúdu. Vzhľadom na zaužívané napät'ové hladiny, a takisto z hľadiska ekonomického, patrí medzi najpoužíwanejší VN vypínač VD4 od spoločnosti ABB a VVN vypínač S1-245 od spoločnosti AEG [2].

Výkonový vypínač zastáva v elektrických obvodoch veľmi dôležité miesto. Preto je potrebná ich pravidelná údržba a kontrola správnej funkčnosti týchto zariadení. Takisto dokáže správna a včasná diagnostika pozitívne ovplyvniť aj ekonomické hladisko. Príklad pre pozitívne ovplyvnenie ekonomického hladiska je napríklad včasná diagnostika vysokých prechodových odporov, ktoré majú za následok veľký stratový výkon na vypínači, degradáciu materiálu vplyvom prehrievania hlavného kontaktu. Všetky tieto negatívne dôsledky vysokých prechodových odporov majú za následok skrátenie životnosti vypínača a následnú potrebu zakúpenia nového. V tejto práci sú vykonané diagnostické merania na uvedených dvoch vypínačoch. Následne sú namerané hodnoty vyhodnotené.

2 HISTÓRIA VN VYPÍNAČOV

S tým, ako na začiatku minulého storočia zvyšovala spotreba elektrickej energie boli nároky na vypínače čím ďalej väčšie. Toto zvyšovanie spotreby elektrickej energie nakoniec viedlo k tomu, že vypínače tej doby, ktoré boli veľmi podobné odpojovačom prestali postačovať, pretože nedokázali uhasiť oblúk pri vyšších napät'ových hladinách. Preto boli vypínacie kontakty umiestnené do komory, ktorá bola naplnená olejom. Olej v tej dobe predstavoval jediné známe kvapalné izolačné médium s veľkým chladiacim účinkom. Do vtedajšej Československej republiky bol privezený prvý 100 kV olejový vypínač už v roku 1929. Pri následnom vývoji vypínačov bolo zistené, že uhasnutie oblúka je možné dosiahnuť aj dostatočne rýchlym rozpojením kontaktov, chladením vodou, prúdom stlačeného vzduchu alebo magnetickým poľom. Tieto poznatky následne viedli k viacerým vývojovým smerom [5].

V plzenskej Škodovke boli v roku 1930 vyrobené maloolejové vypínače, ktoré dokázali vypínať výkon 3000 MVA, a to pre všetky vtedajšie používané napät'ové úrovne. Škoda na tento vývoj následne naviazala v rokoch 1934-1935, kedy dodala prvé tlakovzdušné vypínače. Ich širšie uplatnenie však prišlo až v roku 1940, a to na napät'ovej hladine 15 kV. V nasledujúcich rokoch boli tieto technológie ďalej vylepšované a výkonové a napät'ové hladiny vypínačov narastali [5].

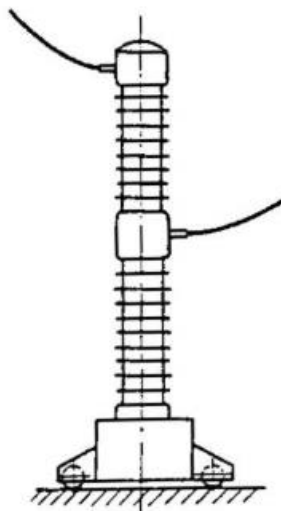
Ďalší princípový posun prišiel v roku 1986, kedy boli do skúšobnej prevádzky zaradené vypínače so zhášacím médiom SF₆. Následne vývoj pokračoval vývojom vákuových vypínačov, ktoré patria v dnešnej dobe medzi najpoužívanejšie vypínače pri napät'ových hladinách do 22 kV. Vytvoriť a udržať vákuum v spínacej komore je náročný technologický proces, avšak z hľadiska zhášania elektrického oblúku, veľmi efektívny [5].

3 ZÁKLADNÉ TYPY VN A VVN VYPÍNAČOV

Existuje viacero základných typov VN a VVN vypínačov, ktoré môžeme rozdeliť do niekoľkých základných typov podľa toho, aké médium používajú v spínacej/vypínacej komore. V nasledujúcej kapitole sú uvedené a stručne popísané vybrané typy vypínačov [1].

3.1 Maloolejové vypínače

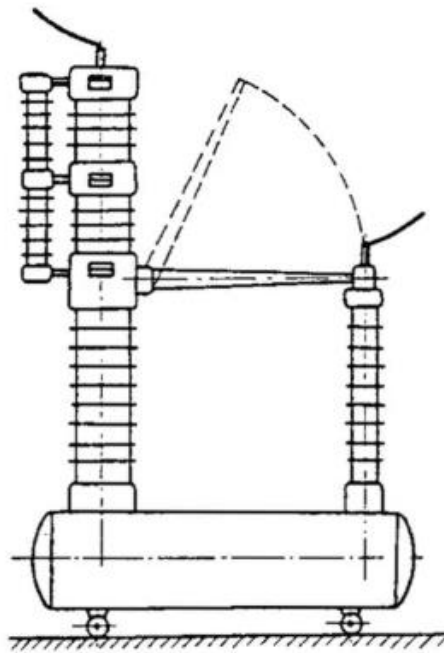
Maloolejové vypínače sú historicky jedny z prvých VN vypínačov. Tieto vypínače využívajú ako zhášacie médium olej. Pri vypnutí vypínača vzniká elektrický oblúk a olej sa vplyvom oblúku zahrieva, tým pádom splynuje a následne oblúk vplyvom oleja a pár, ktoré v komore vzniknú, uhasína pri najbližšom prechode napätia nulou. Výhoda, ktorú tieto vypínače majú je, že majú pomerne jednoduchú konštrukciu. Na druhej strane, pri sparovaní oleja narastá tlak v zhášacej komore. Tým pádom sa zvyšuje riziko úniku oleja alebo pár, ktoré sú veľmi horľavé [1].



Obr. 3.1 Maloolejový vypínač [1].

3.2 Tlakovzdušné vypínače

V posledných desaťročiach šlo o najrozšírenejší typ vysokonapäťového vypínača. Základný princíp fungovania tlakovzdušného vypínača je, že zháša oblúk v komore pomocou stlačeného vzduchu, ktorým je oblúk ofúknutý, a tak dochádza k jeho uhasnutiu. Tento typ vypínača dokáže byť veľmi účinný a dokáže vypnúť aj prúd dosahujúci 100 kA. Pri zhášaní takéhoto prúdu je však potrebné veľké množstvo stlačeného vzduchu. Tlakovzdušné vypínače sú vybavené tlakovou komorou, ktorá v sebe uchováva stlačený vzduch pripravený na vypustenie do zhášacej komory. Pri rýchlom uvoľnení nahromadeného natlakovaného vzduchu dochádza ku výraznému zvukovému efektu, ktorý môže byť v niektorých lokalitách problematický. Medzi známe VVN tlakovzdušné vypínače s výrazným zvukovým efektom patrí napríklad vypínač Škoda VVR [1].



Obr. 3.2 Tlakovzdušný VVN vypínač [1].

3.3 Plynové vypínače

Pri plynových vypínačoch sa využíva v zhášacej komore plyn SF₆. Toto médium má veľmi dobré zhášacie vlastnosti, a preto sa v elektrotechnickom priemysle využíva veľmi často hlavne pri vysokonapäťových aplikáciách. Vypínače naplnené plynom SF₆ majú spravidla menšie rozmery ako predošlé dva typy uvedených vypínačov. Sú takisto spoľahlivejšie a ich funkčnosť je bezpečnejšia a efektívnejšia. Základná nevýhoda využívania plynu SF₆ je, že patrí medzi veľmi silné skleníkové plyny, a tak manipulácia s týmto plynom momentálne podlieha prísnyim kritériám Kyótskeho protokolu, ktoré musia byť dodržiavané. V pomere ku CO₂ je plyn SF₆ 22000 krát horší skleníkový plyn [3].

Princíp fungovania zhášania elektrického oblúku je, že v zhášacej komore naplnenej plynom SF₆ sa od seba postupne vzdávajú kontakty a v prostredí tohoto plynu dochádza k uhasnutiu elektrického oblúku.

Základné výhody plynu SF₆ :

- nehorľavý
- dielektrický
- chemicky stály
- bez zápachu
- bez farby
- ťažší ako vzduch
- vysoká elektrická pevnosť

Pri horení elektrického oblúku plyn zachytáva elektróny z oblúku a rozpadá sa na viacero zložiek a to : SF₂, S₂F₂, SF₄, S₂F₁₀. Plyn S₂F₁₀ je veľmi nebezpečný pre vdýchnutie, a tak pri poruche nejakého vypínača plneného plynom SF₆, ktorá vzniká pri zhasínaní oblúku je potrebné dbať na zvýšenú opatrnosť hlavne v uzavretých priestoroch. Všetky tieto produkty rozkladu sa však následne opäť zlúčia do plynu SF₆ [4].



Obr. 3.3 Vypínač VF ABB plnený plynom SF₆.

3.4 Vákuové vypínače

Vákuové vypínače a vypínače plnené plynom SF₆ patria k moderným typom vypínačov. Tento typ vypínača má v zhášacej komore vytvorené vákuum, ktoré má tlak 10⁻⁴ až 10⁻⁶ Pa. Takéto hodnoty tlaku sú považované za hlboké vákuum. Vákuum sa v komore správa ako izolant. Zásadný rozdiel medzi vákuovými a inými typmi vypínačov je ten, že sa kontakty nachádzajú v nevodivom prostredí, ktoré ionizuje len minimálne. Pri vypínaní vypínača dôjde ku vzniku kovových pár, ktoré majú za následok vznik elektrického oblúka, avšak ten uhasína pri najbližšom prechode prúdu nulou. Vzďialenosť medzi kontaktami môže byť pri vákuových vypínačoch len pár milimetrov až centimetrov. Medzi známymi zástupcov vákuových vypínačov patrí vypínač VD4 od spoločnosti ABB. Základné výhody vákuových vypínačov sú, že sú nehorľavé, tiché, takmer bezúdržbové a majú malé rozmery. Na druhej strane je však nutné aby ich vákuová komora bola dostatočne mechanicky pevná a aby bola dlhodobo dokonale tesná. Vývoj vákuových vypínačov pre napäťové hladiny 220 a 400 kV je veľmi problematický a v súčasnosti sa na tieto napäťové hladiny používajú vypínače plnené plynom SF₆ alebo tlakovzdušné vypínače. Najvyššia hodnota napätia, pre ktorú sú vákuové vypínače vyrábané je momentálne 145 kV. Na obrázku 3.4 môžeme vidieť vákuový vypínač 3AV1FG 72.5 kV od spoločnosti Siemens [1].



Obr. 3.4 Vypínač 3AV1FG 72.5 kV od spoločnosti Siemens [7].

3.5 Magnetické vypínače

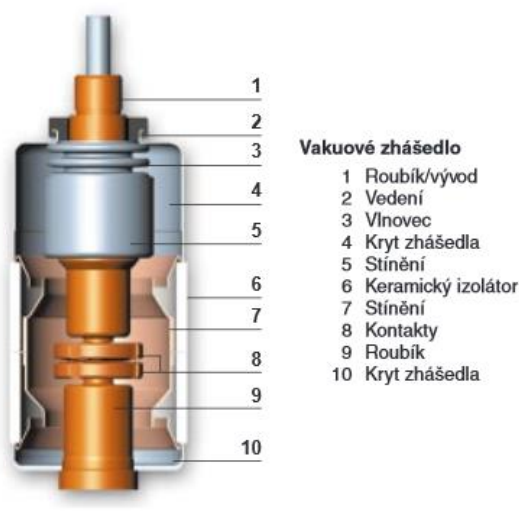
Magnetické vypínače využívajú na zhasenie elektrického oblúku vlastnú energiu. Pri vypínaní dôjde ku natiiahnutiu oblúku do zhášacích komôr. Odpor oblúku tým značne narastie a dôjde k jeho uhasnutiu. Podstatou týchto vypínačov je vznik magnetického poľa, ktoré interaguje s iným magnetickým poľom. V praxi je zdrojom druhého magnetického poľa cievka, ktorá je zapojená do série medzi kontaktmi. Magnetické vypínače sú vhodné na zhášanie jednosmerného oblúku. Problém pri týchto vypínačoch môže nastať, ak je pri vypínaní prúd, ktorý tečie kontaktami menší, ako nominálny prúd vypínača. Pri vypínaní menších prúdov je vyfukovanie oblúku do zhášacích komôr nedostatočné, a tak môže dochádzať ku opaľovaniu kontaktov [1].

4 VYPÍNAČ VD4

Vypínač VD4 je trojfázový vákuový vypínač vyrábaný spoločnosťou ABB. Patrí medzi moderné typy vypínačov a v praxi je možné sa s ním veľmi často stretnúť. Jeho napäťová hladina sa pohybuje od 12 do 25 kV. Tato práca sa bude konkrétnejšie venovať 25 kV prevedeniu.

4.1 Vákuová komora

Vypínač VD4 využíva, ako každý iný vákuový vypínač, izolačné vlastnosti vákuua v spínacej komore. Pri rozpojení kontaktov a prechode prúdu dochádza k vytvoreniu kovových pár v komore, následkom čoho začne v komore horieť oblúk, ktorý uhasína pri najbližšom prechode prúdu nulou. Pri uhasnutí oblúku, pary veľmi rýchlo znova skondenzujú a dochádza tak ku obnoveniu dielektrických vlastností komory. Keďže je komora vákuová, nedochádza na kontaktoch ku oxidácií a zároveň je chránená pred nečistotami. Samotná vákuová komora sa zakladá z viacerých častí. Jej časti môžeme vidieť na obrázku 4.1 [6].



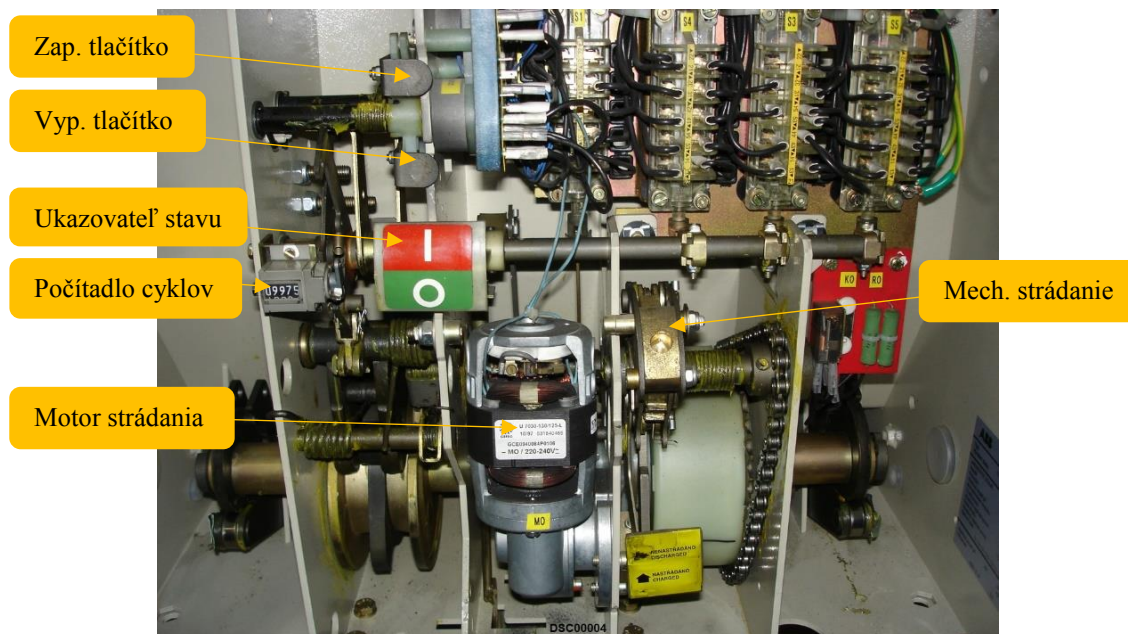
Obr. 4.1 Detail vákuovej komory vypínača VD4 [6].

4.2 Princíp funkcie vypínača VD4

Na správnu funkciu vypínača je potrebné, aby aj napriek vákuu v zhášacej komore došlo k rozpojeniu kontaktov za dostatočne krátky čas, a naopak určitý čas je potrebný dodržať aj pri spínaní kontaktov. Na zapínanie a vypínanie vypínač VD4 využíva mechanickú energiu pružiny. Túto energiu do pružiny dodá elektromotor cez prevodovku. Elektromotor vo vypínači je jednosmerný na 120-230 VDC. Pred napájanie elektromotoru je umiestnený usmerňovač, ktorý zabezpečuje, aby pohon vypínača mohol byť napájaný aj zo siete 230 VAC 50Hz. Proces pri ktorom je do pružiny dodávaná energia pre vypnutie a zapnutie sa nazýva strádanie. Pri strádaní vypínača elektromotor otáča pomocou prevodovky mechanické časti vypínača, ktoré pružinu roztáhajú. Keď sa pružina dostane do požadovanej polohy a je dostatočne napnutá, vypínač mechanicky vyradí mechanizmus jej napínania a zároveň mechanicky vypne prívod napätia do elektromotora. Strádanie je možné aj mechanicky a to pomocou strádacej kľuky. Vypínač je nastavený tak, aby za bežnej prevádzkovej situácie mal vždy dostatok energie na bezpečné vypnutie [6].

Pri príchode elektrického povelu na zapnutie alebo vypnutie vypínača je privedené napätie na zapínaciu, alebo vypínaciu cievku, ktorá zapôsobí na zapínací, alebo vypínací mechanický systém vypínača. Energia z pružiny zapôsobí na tiahlo a to spôsobí rozopnutie alebo zopnutie kontaktov vo vákuovej komore. Vypínač je možné zapnúť alebo vypnúť aj mechanicky miestne stlačením zapínacieho, alebo vypínacieho tlačidla.

Vypínač môže takisto obsahovať aj podpätovú cievku, ktorá nedovolí zapnúť vypínač pokiaľ na ňu nie je privedené napätie. Detailnejšie rozloženie jednotlivých dielov môžeme vidieť na obrázku 4.2 [6].



Obr. 4.2 Detail mechaniky vypínača VD4.

4.3 Konštrukcia vypínača

Vypínač sa skladá zo základných častí, ktoré majú za úlohu zabezpečiť dostatočnú mechanickú a elektrickú pevnosť. Pri vypínaní skratu je mechanické a elektrické namáhanie vypínača veľmi vysoké. Tomu odpovedá aj jeho základná konštrukcia. Celý vypínač je umiestnený na základnej kovovej konštrukcii, na ktorej sú primontované zhášacie komory umiestnené v púzdre z epoxidovej živice. Vákuová komora má spodný a horný vývod, ktorý je vyvedený von z epoxidového púzdra. Oba vyvedené kontakty sú postriebrené kvôli zmenšeniu prechodových odporov a kvôli zamedzeniu oxidácie. Celý vypínač VD4 môžeme vidieť na obrázku 4.3 [6].



Obr. 4.3 Vypínač VD4 [8].

5 VYPÍNAČ AEG S1-245

Vypínač S1-245 je výkonový vypínač plnený plynom SF₆ s pohonom na stlačený vzduch určený pre napät'ovú hladinu 245 kV. Komora výkonového vypínača je plnená plynom SF₆, ktorý zabezpečuje dostatočné izolačné vlastnosti. Pohon je na stlačený vzduch, čo znamená, že vypínač potrebuje kompresorovú stanicu, prípadne iný zdroj stlačeného vzduchu. Tlaková komora vypínača má povolený prevádzkový tlak 4.2 MPa. Technologicky má takýto pohon svoje výhody, ale na druhej strane aj nevýhody. Celú vzduchotechniku okolo vypínača je potrebné udržiavať v technicky dobrom stave a zamedzovať vzniku prípadných únikov, ktoré by mohli ohroziť správnu funkciu vypínača.

5.1 Konštrukcia vypínača

Vypínač je samozrejme s porovnaním s VD4 podstatne väčší. Je určený pre vonkajšie prevedenie. Skladá sa zo základnej konštrukcie, na ktorej sú umiestnené dva podperné izolátory. Dva podperné izolátory sú tu použité kvolí jednoduchšiemu výrobnému procesu. Nasleduje dolný praporec vypínača, ktorý delí od horného vypínacia komora.

Vypínacia komora sa zkladá z dvoch nožov, ktoré sú zasúvané alebo vysúvané do učených púzdiar.



Obr. 5.1 Vypínač AEG S1-245 rozvodňa R220kV.

6 NORMY PRE DANÉ VYPÍNAČE

VN a VVN vypínače musia spĺnať určité definované normy. Každý vypínač má iné prevádzkové vlastnosti a tak presnú definíciu parametrov ,ktoré musí vypínač spĺnať uvádza výrobca vypínača.

6.1 Elektrické vlastnosti vypínača VD4 24

Elektrické vlastnosti vypínača, ktoré vypínač musí spĺnať podľa normy ČSN EN 62271-100 vrátane dodatkov a výrobcu sú uvedené v tabuľke 6.1.

Tab. 6.1 Základné elektrické parametre vypínača VD4 24 [6].

U_N [kV]	U_s [kV]	U_d [kV]	f [Hz]	I_r [A]	I_{sc} [kA]	I_k [kA]	I_p [kA]	t_{zap} [ms]	t_{vyp} [ms]
25	25	50	50-60	1250	16	25	63	60-80	40-60

6.2 Elektrické vlastnosti vypínača AEG S1-245

Elektrické vlastnosti vypínača, ktoré vypínač musí spĺnať podľa normy ČSN EN 62271-100 vrátane dodatkov a výrobcu sú uvedené v tabuľke 6.2.

Tab. 6.2 Základné elektrické parametre vypínača AEG S1-245.

U_N [kV]	U_s [kV]	U_d [kV]	f [Hz]	I_r [A]	I_{sc} [kA]	I_k [kA]	I_p [kA]	t_{zap} [ms]	t_{vyp} [ms]
245	245	460	50-60	2000	40	40	104	70	24

7 DIAGNOSTIKA VN VYPÍNAČOV

Pri diagnostike VN alebo VVN vypínača je potrebné dodržiavať určité pravidlá a predpisy, ktoré udáva norma a výrobca pre konkrétny typ vypínača. Každý vypínač, ktorý je nový, samozrejme tieto parametre dané od výrobcu prípadne dané normami splňuje. Problém nastáva po určitej dobe, keď je daný vypínač v prevádzke a je vyťažovaný. Výrobcovia preto udávajú, po akej dobe by mala byť na danom zariadení vykonaná diagnostika jeho správneho fungovania. Pri nevykonaní týchto pravidelných kontrol môže dôjsť k poruchám na vypínači, ktoré môžu narušiť funkčnosť vypínača, prípadne jeho bezpečnú prevádzku, a takisto môžu mať za následok výrazné zvýšenie prevádzkových nákladov. Jednotlivé typy meraní sú uvedené v nasledujúcich odstavcoch.

7.1 Meranie prechodových odporov

Správne meranie prechodových odporov je veľmi dôležité z pohľadu bezpečnosti prevádzky VN vypínača, ale takisto z pohľadu ekonomickej efektivity. Nízke prechodové odpory sú zárukou toho, že sa vypínač nebude prehrievať v oblasti styčných plôch. Prehrievanie v oblasti styčných plôch spôsobuje degradáciu materiálu v týchto miestach, čo spätne potom spôsobuje zvýšenie prechodových odporov a ďalšie zahrievanie týchto častí vypínača. Z ekonomického hľadiska platí priama úmera. Čím väčšie prechodové odpory, tým sa nám zvýši spotreba elektrickej energie – väčšie prevádzkové náklady. Meranie prechodových odporov sa vykonáva pomocou mikroohmmetra, ktorý nám cez jednotlivú fázu na zopnutom vypínači púšťa určitý prúd a zároveň meria úbytok napätia, z čoho následne prepočíta prechodový odpor. Jedná sa o 4 vodičový typ merania.

7.2 Meranie zapínacích a vypínacích časov vypínača

Pri meraní zapínacích a vypínacích časov je potrebné, aby daný vypínač vypínal a zapínal kontakty dostatočne rýchlo. Dostatočne rýchle zapnutie a vypnutie je potrebné, aby sme minimalizovali, prípadne úplne anuloval vznik striedavého elektrického oblúku.

Meranie sa vykonáva meracím prístrojom, ktorý meria na jednotlivých fázach stav kontaktov. Merací prístroj berie ako referenčnú hodnotu pre meranie moment, kedy privedie na zapínanie alebo vypínanie cievku vypínača napätie a následne kontroluje stav hlavných kontaktov.

7.3 Meranie kvality vákua

Meranie kvality vákua sa vykonáva na vákuových vypínačoch. Overenie správnych hodnôt vákua v komorách vypínača je potrebné, pretože kvalitné vákuum minimalizuje vznikajúce elektrické oblúky pri vypínaní a zapínaní vypínača. Vplyvom intenzívnej prevádzky a používania daného vypínača sa zvyšuje riziko vzniku netesností v spínacej komore. Najhorší možný scenár, ktorý môže nastať je, že vplyvom opotrebenia materiálu dôjde k poškodeniu nízkeho vákua v komore, čo by malo za následok zníženie izolačného stavu v spínacej komore, a tak by pri vypnutí vypínača došlo k vzniku elektrického oblúku na kontaktoch.

Meranie je potrebné vykonávať s predpísanými hodnotami jednosmerného napätia. V prípade prekročenia týchto hodnôt, môže dôjsť k vniku gama žiarenia v spínacej komore.

7.4 Meranie izolačných stavov

Meranie izolačných stavov by sa malo vykonávať pred a po diagnostike vypínača. Zmeranie izolačných stavov pred diagnostikou nám zaručuje, že merania môžu prebehnúť bezpečne. Meranie izolačných stavov po celkovej diagnostike nám zaručuje, že pri práci na vypínači sme ho nepoškodili, prípadne si týmto meraním overujeme, že je možné vypínač bezpečne zasunúť naspäť do jeho poľa.

8 DIAGNOSTIKA VYPÍNAČA VD4

Táto časť práce sa zameriava na prevedené diagnostické merania dvoch vypínačov VD4. V prvom prípade sa jedná o čisto nový vypínač, ktorý sme použili ako referenciu pre porovnanie nameraných hodnôt. V druhom prípade sa jedná o vypínač, ktorý bol 5 rokov v prevádzke. Merania boli vykonané na kvalifikovanom pracovisku v Ružomberku. Obidva vypínače majú rovnakú napäťovú hladinu 24 kV v prúdovom zaťažení sa však líšia. Nominálna hodnota prúdu nového vypínača je 1250 A, nominálna hodnota prúdu používaného vypínača je 630 A.

8.1 Meranie nového vypínača VD4

Meranie prebiehalo na novom, nepoužitom vypínači VD4, ktorý bol určený na následnú montáž do priemyselnej prevádzky. Toto meranie bolo vykonané na porovnanie nameraných hodnôt s používaným vypínačom VD4. Technické parametre vypínača sú uvedené v tabuľke 8.1.

Tab. 8.1 Technické parametre nového vypínača VD4.

Typ	U_N [kV]	I_N [A]	I_{sc} [kA]	Počet cyklov
VD4 24.12.25	24	1250	31.5	6

8.1.1 Meranie izolačných stavov na novom vypínači VD4

Izolačné stavy je meranie ktoré by sa malo zo všetkých meraní vykonať ako prvé. Týmto meraním overíme odizolovanosť vodivých častí od kostry. Toto meranie je odporúčané vykonať aj po skončení ostatných meraní. Meranie sme vykonali pomocou meracieho prístroja Megger. Izolačný stav sme testovali po dobu 15 s pri skúšobnom napätí 10 kV DC. Namerané hodnoty sú uvedené v tabuľke 8.2. Meranie môžeme vidieť na obrázku 8.1 na strane 26.

Tab. 8.2 Namerané izolačné stavy nového vypínača VD4.

Obvod		Izolačný odpor [GΩ]
L1 -	Kostra vozíka	510
L2 -	Kostra vozíka	494
L3 -	Kostra vozíka	526
L1 -	L2	323
L1 -	L3	698
L2 -	L3	563



Obr. 8.1 Meranie izolačných stavov.

8.1.2 Meranie prechodových odporov na novom vypínači VD4

Meranie prechodových odporov hlavných kontaktov bolo vykonané pomocou meracieho prístroja od spoločnosti Megger. Meranie prebehlo na všetkých troch fázach vypínača s nastavenou hodnotou jednosmerného prúdu 100 A. Namerané hodnoty sú uvedené v tabuľke 8.3.

Tab. 8.3 Prechodové odpory nového vypínača VD4.

Fáza	I [A]	ΔU [mV]	R [$\mu\Omega$]
L1	103,5	1,9	18,3
L2	111,1	2	18,4
L3	113,6	2,1	18,7

Namerané hodnoty sme následne porovnali s hodnotami uvedenými v meracom protokole, ktorý ku vypínaču dodáva výrobca. Porovnané hodnoty sú uvedené v tabuľke 8.4.

Tab. 8.4 Prechodové odpory udávané výrobcom porovnané so zmeranými.

Fáza	R_V [$\mu\Omega$]	R_M [$\mu\Omega$]	ΔR [$\mu\Omega$]	$\Delta R\%$ [%]
L1	17,06	18,3	1,24	7,26
L2	17,83	18,4	0,57	3,2
L3	17,26	18,7	1,44	8,34

Z predošlej tabuľky vyplýva, že zmerané hodnoty sa mierne odlišujú od hodnôt ktoré uvádza výrobca. Táto odchýlka bola spôsobená tým, že pri meraní sa nám do

prechodového odporu započítal aj prechodový odpor medzi šrúbou nakrútenou v hlavici vypínača. Šrúba bola do vypínača nakrútená z dôvodu realizácie merania v našich podmienkach.

Vypínač splňuje podmienku udávanú výrobcom a prechodový odpor hlavných kontaktov neprekočil limit $20 \mu\Omega$. Meranie prechodových odporov môžeme vidieť na obrázku 8.2.



Obr. 8.2 Meranie prechodových odporov na VD4.

8.1.3 Meranie zapínacích a vypínacích časov používaného vypínača VD4

Meranie zapínacích a vypínacích časov bolo vykonané pomocou meracieho prístroja od spoločnosti General Electric (ďalej len GE). Ako zdroj jednosmerného napätia sme použili zdroj od spoločnosti Megger. Napätie bolo privedené zo zdroja Megger na elektronicky zopínané kontakty meracieho prístroja GE, odkiaľ boli vyvedené káble na zapínanie alebo vypínanie cievky vypínača. Zapínacia cievka má na vypínači označenie MBC, vypínacia cievka má označenie MBO a obidve boli na 220 VDC. Merací prístroj GE určuje stav vypínača pomocou vodivého spojenia s vrchými a spodnými hlavnými kontaktmi vypínača. Vypínač sme uviedli do nastrádaného stavu a následne sme vykonali meranie zapínacích a vypínacích časov. Priebeh merania je zachytený na obrázku 8.3 na strane 28. Namerané hodnoty sú uvedené v tabuľke 8.5 na strane 28.



Obr. 8.3 Meranie zapínacích a vypínacích časov VD4.

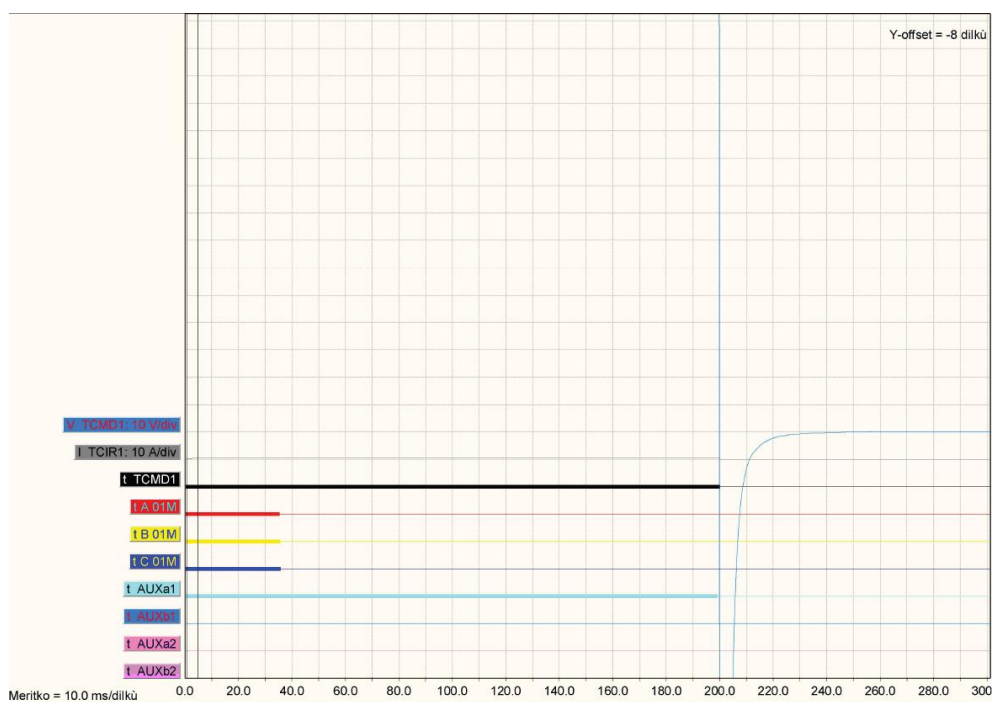
Tab. 8.5 Zapínacie a vypínacie časy nového vypínača VD4.

	L1	L2	L3
Zapínací čas [ms]	49,03	49,13	48,88
Vypínací čas [ms]	35,45	35,65	35,90

Výrobca uvádza, že hodnoty zapínacích časov sú 48 ms a hodnoty vypínacích časov sú 36 ms. Namerané hodnoty odpovedajú hodnotám uvádzaným výrobcom a obidva časy sa pohybujú v limite 35-60 ms. Rozdiel medzi zapínacími a vypínacími časmi jednotlivých fáz je v tomto prípade zanedbateľný. Na obrázku 8.4 a 8.5 na strane 29 môžeme vidieť grafický priebeh zapínacích a vypínacích časov. Tieto obrázky sú výseky z výstupného protokolu z meracieho prístroja. Celé uvedené výstupné protokoly sú priložené v prílohe číslo 1 a 2.



Obr. 8.4 Výsek z meracieho protokolu pre zapínacie časy.



Obr. 8.5 Výsek z meracieho protokolu pre vypínacie časy.

8.1.4 Meranie integrity vákua na novom vypínači VD4

Pro meraní kvality vákua se použil merací prístroj od spoločnosti Vanguard. Meranie bolo vykonané pri skúšobnom napatí 60 kV jednosmerných po dobu 5 sekúnd a prúdový limit bol nastavený na 300 μ A. Na hlavnú prúdovodnú dráhu sme pripojili meracie káble a následne sme vykonali meranie. Namerané hodnoty sú uvedené v tabuľke 8.6. Meranie integrity vákua môžeme vidieť na obrázku 8.6. Výstup z merania integrity vákua je uvedený v prílohe 3.

Tab. 8.6 Integrita vákua nového vypínača VD4.

Fáza	$U_{\text{test-DC}}$ [kV]	I_{limit} [μ A]	I_{Namer} [μ A]	t_{test} [s]
L1	60,00	300,00	11,83	5,00
L2	60,00	300,00	1,97	5,00
L3	60,00	300,00	7,64	5,00



Obr. 8.6 Meranie kvality vákua.

8.2 Meranie použitého vypínača VD4

Meranie bolo vykonané na vypínači zo zlievarenskej prevádzky, o ktorom vieme, že bol pod takmer konštantnou záťažou 550 A po dobu zhruba 5 rokov. Diagnostika tohto vypínača slúži ako predikcia pre prípadné komplikácie. Konkrétne technické parametre tohto vypínača sú uvedené v tabulke 8.7. Meracie postupy pri meraní boli totožné s meracími postupmi použitými pri meraní nového vypínača VD4.

Tab. 8.7 Technické parametre používaného vypínača VD4.

Typ	U_N [kV]	I_N [A]	I_{sc} [kA]	Počet cyklov
VD4M1213-31	24	630	31.5	227

8.2.1 Meranie izolačných stavov na používanom vypínači VD4

Namerané izolačné stavy sú uvedené v tabulke 8.8. Z nameraných hodnot pozorujeme, že sa výrazne neodlišujú od hodnôt nameraných na novom vypínači.

Tab. 8.8 Namerané izolačné stavy používaného vypínača VD4.

Obvod		Izolačný odpor [GΩ]
L1 -	Kostra vozíka	407
L2 -	Kostra vozíka	372
L3 -	Kostra vozíka	388
L1 -	L2	277
L1 -	L3	894
L2 -	L3	714

8.2.2 Prechodové odpory a straty používaného vypínača VD4

Narastajúci prechodový odpor má za následok ohrievanie hlavných kontaktov a takisto nepriaznivé účinky z ekonomického hľadiska. Vplyvom prechodového odporu vzniká stratový výkon, ktorý rastie s druhou mocninou prúdu, ktorý kontaktom preteká. Namerané hodnoty sú uvedené v tabulke 8.9.

Tab. 8.9 Prechodové odpory používaného vypínača VD4.

Fáza	I [A]	ΔU [mV]	R [$\mu\Omega$]
L1	99,80	4,40	44,30
L2	99,70	8,50	86,20
L3	99,80	8,00	80,70

Pri porovnaní nameraných prechodových odporov nového a používaného vypínača môžeme pozorovať zhoršenie prechodových odporov na používanom vypínači. Toto zväšenie prechodových odporov vzniklo v dôsledku opotrebenia a nedokonalosti na styku styčných plôch vypínača. Namerané a vypočítané hodnoty nového a používaného vypínača a ich rozdiel sú uvedené v tabulke 8.10.

Tab. 8.10 Porovnanie prechodových odporov nového a používaného vypínača VD4.

Fáza	R_N [$\mu\Omega$]	R_p [$\mu\Omega$]	ΔR [$\mu\Omega$]	$\Delta R_{\%}$ [%]
L1	18,3	44,3	26,0	58,70
L2	18,4	86,2	67,8	78,65
L3	18,7	80,7	62,0	76,82

Aj keď sa jedné o dva vypínače s rôznymi hodnotami nominálnych prúdov z tabulky 8.10 pozorujeme, že vplyvom používania vypínača došlo ku výraznému zhoršeniu prechodových odporov.

Pre namerané prechodové odpory používaného vypínača sme vypočítali stratový výkon a následne sme vypočítali penážné straty spôsobené stratovým výkonom za jeden rok. Pri výpočte predpokladáme maximálnu prúdovú zatažiteľnosť vypínača 630 A a cenu elektrickej energie 0,1 €/kWh. Vypočítané hodnoty sú uvedené v tabulke 8.11.

Tab. 8.11 Stratový výkon a penážné straty používaného vypínača VD4.

Fáza	ΔP [W]	ΔP_c [kWh/rok]	Penážné straty za rok [€]
L1	17,58	154,00	15,40
L2	34,21	299,68	29,96
L3	32,03	280,58	28,058

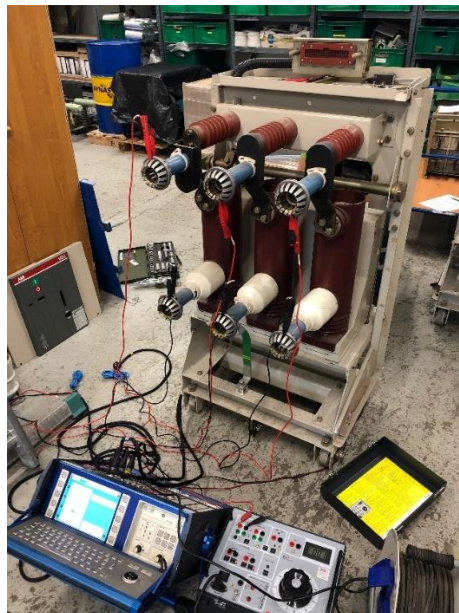
Celkové finančné straty za tento vypínač teda predstavujú ročne 73,42 €.

8.2.3 Meranie zapínacích a vypínacích časov používaného vypínača VD4

Pre daný typ vypínača udáva výrobca limit pre zapínací čas 80 ms a limit pre vypínací čas 60 ms. Z nameraných hodnot uvedených v tabulke 8.12 pozorujeme, že vypínač splňuje oba limity udávané výrobcom. Meranie môžeme vidieť na obrázku 8.7. Výstup z meracieho protokolu zapínacích a vypínacích časov je uvedený v prílohe 4 a 5.

Tab. 8.12 Zapínacie a vypínacie časy používaného vypínača VD4.

	L1	L2	L3
Zapínací čas [ms]	58,25	58,43	58,63
Vypínací čas [ms]	43,73	43,68	43,53



Obr. 8.7 Meranie vypínacích časov používaného vypínača VD4.

8.2.4 Meranie integrity vákuua na používanom vypínači VD4

Pri tomto meraní prešiel vákuovou komorou prúd od 3,7 – 4,68 μA , v prípade nového vypínača to bolo od 1,97 do 11,83 μA . V oboch prípadoch sa jedná o veľmi nízke hodnoty vzhľadom na limit 300 μA . Namerané hodnoty sú uvedené v tabulke 8.13 na strane 34. Výstup z meracieho protokolu je uvedený v prílohe 6.

Tab. 8.13 Integrita vákua používaného vypínača VD4.

Fáza	$U_{\text{test-DC}}$ [kV]	I_{limit} [μA]	I_{Namer} [μA]	t_{test} [s]
L1	60,00	300,00	3,70	5,00
L2	60,00	300,00	4,44	5,00
L3	60,00	300,00	4,68	5,00

8.3 Zhodnotenie výsledkov merania vypínača VD4

Pri porovnaní nameraných hodnôt nového a používaného vypínača je zrejmé, že opotrebovanie vypínača má za následok zhoršenie jeho elektrických a mechanických vlastností. Finančné straty spôsobené stratovým výkonom na používanom vypínači nám vyšli 73,42 €, čo je v našom prípade zanedbateľná čiastka. Z našich nameraných hodnôt usudzujeme, že obidva vypínače splňujú kritéria udávané výrobcom a sú schopné bezpečnej prevádzky.

9 DIAGNOSTIKA VYPÍNAČA VVN

Diagnostika vypínača S1-245 od spoločnosti AEG prebiehala na rozvodni R220kV, ktorá je súčasťou areálu zlievarenskeho priemyselného podniku. Diagnostika tohoto vypínača slúžila ako overenie správnej funkcie vypínača po jeho montáži. Na diagnostiku vypínača bol pri prestoji rozvodne vyhradený čas 2 hodiny. Vzhľadom na malé časové okno na vykonanie diagnostiky boli vykonané merania zapínacích a vypínacích časov a meranie prechodových odporov. Namerané hodnoty sme porovnali so starším meracím protokolom. Základné parametre vypínača sú uvedené v tabuľke 9.1. Vypínač možme vidieť na obrázku 9.1.

Tab. 9.1 Technické parametre VVN vypínača S1-245.

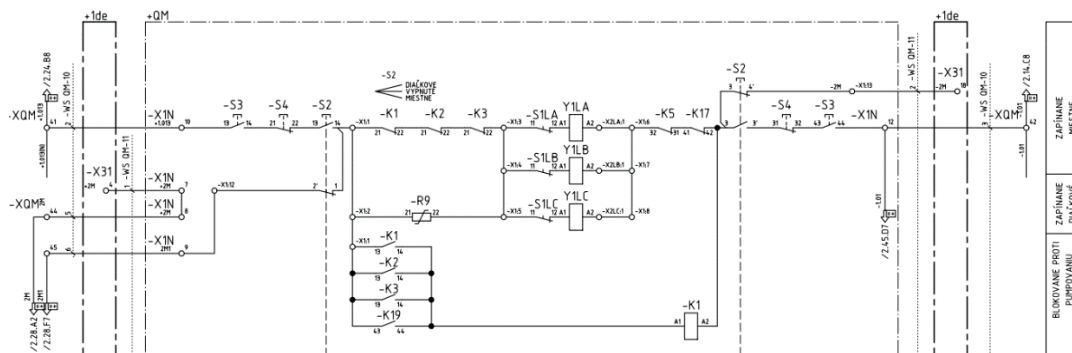
Typ	U_N [kV]	I_N [A]	I_{sc} [kA]	Rok výroby
S1-245	245	4000	40	1990



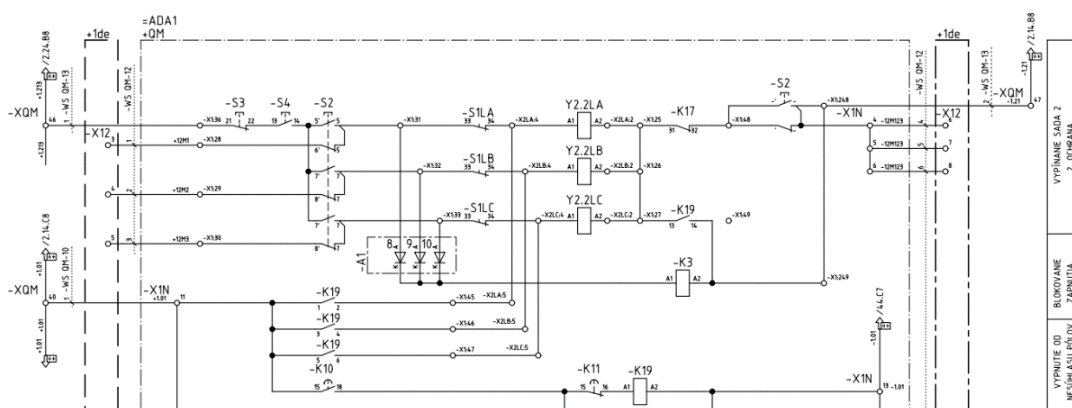
Obr. 9.1 Vypínač S1-245 v rozvodni R220kV.

9.1 Meranie zapínacích a vypínacích časov S1-245

Pri meraní zapínacích a vypínacích časov bol použitý merací prístroj od spoločnosti General Electric. Pri meraní zapínacích časov bol vypínač preputý do režimu ovládania miestne a privedením napätia na tlačítko S3 došlo ku zapnutiu vypínača. Obdobne sme postupovali pri vypínaní vypínača, napätie bolo privedené na tlačítko S4. Pri meraní sme vychádzali z projektovej dokumentácie rozvodne. Výrez z projektovej dokumentácie zapínacieho a vypínacieho obvodu možme vidieť na obrázku 9.2 a 9.3. Vnútro ovládacej skrine vypínača možme vidieť na obrázku 8.4 na strane 37.



Obr. 9.2 Časť zapínacieho okruhu vypínača S1-245.



Obr. 9.3 Časť vypínacieho okruhu vypínača S1-245.

Meranie sme museli vykonávať opakovane a to z dôvodu veľkých vzdialeností medzi jednotlivými pólmi vypínača. Dĺžka meracích káblov nám nedostačovala. Rozhodli sme sa preto vykonať meranie na fázach L1 a L2 a následne vykonať meranie na fázach L2 a L3. Fázu L2 sme použili ako referenčnú pre kontrolu sledu fáz. Namerané hodnoty sú uvedené v tabuľke 9.2 a 9.3. Výstupy a grafické priebehy z meracieho prístroja sú priložené v prílohe 7 až 10.

Tab. 9.2 Meranie zapínacích a vypínacích časov fází L1 a L2.

	L1	L2
Zapínací čas [ms]	120,275	123,575
Vypínací čas [ms]	33,85	33,775

Tab. 9.3 Meranie zapínacích a vypínacích časov fází L2 a L3.

	L2	L3
Zapínací čas [ms]	116,225	118,975
Vypínací čas [ms]	33,55	33,725

V nasledujúcej tabuľke sú uvedené namerané hodnoty pri použití druhej fázy ako referenčnej pre obidva merania. Tabuľka slúži ako kontrola sledu fáz.

Tab. 9.4 Zjednotené hodnoty zapínacích a vypínacích časov vypínača S1-245.

	L1	L2	L3
Zapínací čas [ms]	120,275	123,575	126,325
Vypínací čas [ms]	33,85	33,775	33,95



Obr. 9.4 Ovládacia skrina vypínača S1-245.

9.2 Meranie prechodových odporov na vypínači S1-245

Pri meraní prechodových odporov sme použili merací prístroj od spoločnosti Megger. Meranie prebiehalo s nastaveným prúdom na 600 A. Princíp merania je presnejšie opísaný v odstavci 7.1. Namerané hodnoty sú uvedené v tabuľke 9.5.

Tab. 9.5 Prechodové odpory VVN vypínača S1-245.

Fáza	I [A]	ΔU [mV]	R [$\mu\Omega$]
L1	598,90	17,80	29,70
L2	597,60	19,00	31,70
L3	600,30	20,10	33,50

9.3 Porovnanie nameraných hodnôt s hodnotami uvedenými výrobcom

Naše namerané hodnoty sú v tomto odstavci porovnané s hodnotami, ktoré nameral výrobca v roku 1990. Hodnoty namerané výrobcom boli namerané ešte pred uvedením vypínača do prevádzky. Porovnanie hodnôt zapínacích a vypínacích časov je uvedené v tabuľke 9.6.

Tab. 9.6 Porovnanie nameraných hodnôt zapínacích a vypínacích časov.

	L1	L2	L3
t_{zap} -výrobca [ms]	103,5	103,5	103,5
t_{zap} [ms]	120,275	123,575	126,325
Δt_{zap} [ms]	16,775	20,075	22,825
t_{vyp} -výrobca [ms]	23,5	23,5	23,5
t_{vyp} [ms]	33,85	33,775	33,95
Δt_{vyp} [ms]	10,35	10,275	10,45

Z tabuľky pozorujeme odlišnosti medzi našimi nameranými hodnotami a hodnotami nameranými výrobcom. V prípade zapínacích časov je rozdiel hodnôt zhruba 20 ms. V prípade vypínacích časov je to zhruba 10 ms. Tieto rozdiely mohli vzniknúť v dôsledku rozdielnych meracích postupov a to konkrétne rozdielnych spôsobov vypínania a zapínania vypínača. Je veľmi pravdepodobné, že výrobca hodnoty meral pri zapínaní a vypínaní vypínača pomocou privedenia napätia priamo na pomocné kontakty stykača ktorý spína napätie do jednotlivých zapínacích alebo vypínacích cievok. V našom prípade bolo zapínanie a vypínanie vykonané pomocou privedenia napätia na tlačítka zapnutia a vypnutia. Další negatívny vplyv na zapínacie a vypínacie časy vypínača má určite opotrebovanie vypínača. Rozdiel v zapínacích a vypínacích časoch je teda súčtom týchto dvoch negatívnych vplyvov.

9.4 Zhodnotenie merania na vypínači S1-245

Nami namerané hodnoty sú v súlade s tými predpísanými avšak z nameraných hodnôt je zrejmé, že vypínač podlieha opotrebovaniu. Pri ďalších meraniach mimo našej práce bola zistená nekvalitná náplň plynu SF₆. Plyn bol následne vo vypínači vymenený a vypínač uvedený do prevádzky.

10 ZÁVER

Výkonové vypínače sú neoddeliteľnou súčasťou elektrickej infraštruktúry. Ich vývoj ide neustále dopredu a zvyšujúce sa nároky spotreby elektrickej energie sa prejavujú aj na týchto zariadeniach. V našej bakalárskej práci sme uviedli základné delenie týchto zariadení a základné metódy diagnostiky týchto zariadení. Diagnostika týchto zariadení sa v súčasnosti dostáva do popredia a je vykonávaná čím ďalej pravidelnejšie. Správna a včasná diagnostika týchto zariadení zabezpečuje bezproblémový chod týchto zariadení. Bezproblémový chod výkonných vypínačov by mal byť v záujme každej spoločnosti ktorá tieto zariadenia prevádzkuje. V práci boli vykonané diagnostiky dvoch typov vypínačov. Namerané hodnoty boli porovnané s hodnotami dostupnými od výrobcu. Z nameraných hodnot ďalej pozorujeme vplyv opotrebenia týchto zariadení, ktorý sa zväčšuje s ich narastajúcim vekom a práve vďaka takýmto diagnostikám je možné včas zakročiť a predísť potencionálnemu zlyhaniu vypínača. Namerané hodnoty na oboch vypínačoch sú v súlade s predpísanými hodnotami definovými výrobcom pre daný typ zariadenia. Obidva vypínače sú vzhladom na nami zmerané parametre schopné bezpečnej prevádzky.

11 LITERATÚRA

- [1] ING. KOSTKA, Tomáš a Ondrej TOPOLÁNEK. *Elektrotechnika 2: Elektické prístroje* [online]. , 11-25 [cit. 2018-11-19]. Dostupné z: http://www.outech-havirov.cz/skola/files/knihovna_eltech/esp/el_pristroje_2.pdf
- [2] BC. PETRUCHA, Lukáš. *Klasická i neklasická řešení venkovních rozvodů 123kV* [online]. Brno, 2008 [cit. 2018-11-19]. Dostupné z: <https://dspace.vutbr.cz/xmlui/bitstream/handle/11012/16012/Diplomova%20prace%202008%20cista.pdf?sequence=2&isAllowed=y>. Diplomová práce. Vysoké učení technické v Brně. Vedoucí práce Ing. Jaroslava Orságová.
- [3] *Fluorid sírový (SF6)* [online]. , 1 [cit. 2018-11-19]. Dostupné z: <https://www.irz.cz/node/40>
- [4] *VYPÍNAČE S PLYNEM SF6 PRO VNITŘNÍ MONTÁŽ* [online]. , 1-2 [cit. 2018-11-19]. Dostupné z: <https://docplayer.cz/18582629-Pro-vnitri-montaz-typ-vf-sulphur-hexafluoride-circuit-breakers-for-indoor-installation-type-vf.html>
- [5] KUBÍN, Miroslav. *Přenosy elektrické energie ČR v kontextu evropského vývoje: Spínací zařízení VN a VVN*. 1. Praha: ČEPS, 2006. ISBN 80-239-7272-3.
- [6] *VD4: Vákuové vypínače vysokého napětí* [online]. , 5-71 [cit. 2018-12-03]. Dostupné z: [https://library.e.abb.com/public/eb46711978d96984c12575120043fa42/CA_VD4-40kA\(CS\)G_1VLC000006.pdf](https://library.e.abb.com/public/eb46711978d96984c12575120043fa42/CA_VD4-40kA(CS)G_1VLC000006.pdf)
- [7] SIEMENS, AG. *High-Voltage Circuit Breakers* [online]. 2012, , 13-14 [cit. 2018-12-03]. Dostupné z: <https://www.siemens.com/content/dam/webassetpool/mam/tag-siemens-com/smdb/energy-management/high-voltage-power-transmission/high-voltage-switchgear-and-devices/high-voltage-products/circuit-breaker/high-voltage-circuit-breakers-portfolio-en.pdf>
- [8] *VD4 Návod pro montáž a údržbu* [online]. , 1 [cit. 2019-01-04]. Dostupné z: <https://docplayer.cz/docs-images/59/42899713/images/1-0.png>

Zoznam symbolov a skratiek

Zkratky:

VN	...	Vysoké napätie
VVN	...	Veľmi vysoké napätie
SF ₆	...	Hexafluorid sírový
S ₂ F ₂	...	Difluorid disírny
SF ₄	...	Fluorid siričitý
SF ₂	...	Fluorid sírnatý
S ₂ F ₁₀	...	Pentafluorid disírny
CO ₂	...	Oxid uhličitý

Symboly:

U _N	...	menovité napätie	[V]
U _S	...	menovité izolačné napätie	[V]
U _d	...	menovité výdržné napätie pri 50Hz (1 min)	[V]
f	...	menovitá frekvencia	[Hz]
I _r	...	menovitý prúd	[A]
I _{sc}	...	menovitý skratový vypínací prúd	[A]
I _k	...	menovitý krátkodobý výdržný prúd (3s)	[A]
I _p	...	skratový zapínací prúd	[A]
t _{zap}	...	zapínací čas	[s]
t _{vyp}	...	vypínací čas	[s]

Zoznam príloh

Príloha 1 -	Meranie zapínacích časov na novom vypínači VD4	43
Príloha 2 -	Meranie vypínacích časov na novom vypínači VD4.....	44
Príloha 3 -	Meranie kvality vákua na novom vypínači VD4.....	45
Príloha 4 -	Meranie zapínacích časov na používanom vypínači VD4	46
Príloha 5 -	Meranie vypínacích časov na používanom vypínači VD4	47
Príloha 6 -	Meranie kvality vákua na používanom vypínači VD4	48
Príloha 7 -	Meranie zapínacích časov na vypínači S1-245 fázy L1-L2	49
Príloha 8 -	Meranie zapínacích časov na vypínači S1-245 fázy L2-L3	50
Príloha 9 -	Meranie vypínacích časov na vypínači S1-245 fázy L1-L2.....	51
Príloha 10 -	Meranie vypínacích časov na vypínači S1-245 fázy L2-L3	52

Príloha 1

Megger		Test report		Date 11.4.2019	Page 1
Location	Tested by	Signature		Approved by	
Breaker ID1:	bakalarka	Test ID:	Nova VD4		
Breaker ID2:		Type of test:			
Breaker ID3:					
Breaker ID4:			Kapalla		
Breaker Notes: n.a		Test Notes: n.a			

Y-offset = -9 dílkü

CCIR1: 0.5 A/div

V CCMD1: 20 V/div

Meritko = 10.0 ms/dílkü

Operation: CLOSE 1

Parametry	Hodnota	Jednotka	OK / Chyba	Minimum	Maximum	Jmen.
Cas ZAP A 01M	49.025	ms				
Odskok t A 01M	0.475	ms				
Cas ZAP B 01M	49.125	ms				
Odskok t B 01M	0.000	ms				
Cas ZAP C 01M	48.875	ms				
Odskok t C 01M	0.000	ms				

Default template for 'Report a recording' in TM1800

Príloha 2

Megger		Test report		Date 11.4.2019	Page 1
Location	Tested by	Signature	Approved by		
Breaker ID1:	bakalarka	Test ID:	Nova VD4		
Breaker ID2:		Type of test:			
Breaker ID3:					
Breaker ID4:			Kapalla		
Breaker Notes: n.a		Test Notes: n.a			

Meritko = 10.0 ms/dilkú

Y-offset = -8 dilkú

Operation: OPEN 1

Parametry	Hodnota	Jednotka	OK / Chyba	Minimum	Maximum	Jmen.
Cas VYP A 01M	35.450	ms				
Cas VYP B 01M	35.650	ms				
Cas VYP C 01M	35.900	ms				
Cas VYP a AUXa1	199.100	ms				
Rozd. M-a AUXa1	163.200	ms				
Cas ZAP b AUXb1	---	ms				

Default template for 'Report a recording' in TM1800

Príloha 3



Vanguard Instruments Company, Inc.
www.vanguard-instruments.com

Filename: Test_16.test
Company: TEST
Station:
Circuit:
Model: VD4
KVA: 24

Date/Time: 04/11/19 14:25:28
Manufacturer: ABB
S/N: 1VC1BM00000630
Operator: KAPALLA
Device Type: VBT

Test	Voltage	I-Limit	Test-Time	P/F	Last-I	Last-Voltage	Comment
1	60 KV	300 uA	5 sec	P	011.83uA	60.0KV	
2	60 KV	300 uA	5 sec	P	001.97uA	60.0KV	
3	60 KV	300 uA	5 sec	P	007.64uA	60.0KV	

Príloha 4

Megger		Test report		Date 11.4.2019	Page 1
Location	Tested by	Signature	Approved by		
Breaker ID1:	KIA 22.7	Test ID:	SG 006.10		
Breaker ID2:		Type of test:			
Breaker ID3:					
Breaker ID4:			Kapalla		
Breaker Notes: n.a		Test Notes: n.a			

Y-offset = -9 dílků

Meritko = 10.0 ms/dílků

Operation: ZAP 1

Parametry	Hodnota	Jednotka	OK / Chyba	Minimum	Maximum	Jmen.
Cas ZAP A 01M	58.250	ms				
Odskok t A 01M	0.575	ms				
Cas ZAP B 01M	58.425	ms				
Odskok t B 01M	0.525	ms				
Cas ZAP C 01M	58.625	ms				
Odskok t C 01M	3.475	ms				

Default template for 'Report a recording' in TM1800

Príloha 5

Megger		Test report		Date 11.4.2019	Page 1
Location	Tested by	Signature	Approved by		
Breaker ID1:	KIA 22.7	Test ID:	SG 006.10		
Breaker ID2:		Type of test:			
Breaker ID3:					
Breaker ID4:			Kapalla		
Breaker Notes: n.a		Test Notes: n.a			

Meritko = 10.0 ms/dílků

Operation: VYP 1

Parametry	Hodnota	Jednotka	OK / Chyba	Minimum	Maximum	Jmen.
Cas VYP A 01M	43.725	ms				
Cas VYP B 01M	43.675	ms				
Cas VYP C 01M	43.525	ms				
Cas VYP a AUXa1	154.400	ms				
Rozd. M-a AUXa1	110.675	ms				
Cas ZAP b AUXb1	--- --	ms				

Default template for 'Report a recording' in TM1800

Príloha 6



Vanguard Instruments Company, Inc.
www.vanguard-instruments.com

Filename: Test_13.test Date/Time: 01/18/19 15:16:59
Company: Manufacturer: ABB
Station: SG006 S/N: SN 1VC1BA00042861
Circuit: SG 006 10 Operator:
Model: VD4 Device Type: VBT
KVA: 24

Test	Voltage	I-Limit	Test-Time	P/F	Last-I	Last-Voltage	Comment
1	60 KV	300 uA	5 sec	P	003.70uA	60.0KV	
2	60 KV	300 uA	5 sec	P	004.44uA	60.0KV	
3	60 KV	300 uA	5 sec	P	004.68uA	60.0KV	

Príloha 7

Megger		Test report		Date 11.4.2019	Page 1
Location	Tested by	Signature	Approved by		
Breaker ID1:	220 kV siroka	Test ID:	Pole 1		
Breaker ID2:		Type of test:			
Breaker ID3:					
Breaker ID4:			Kapalla		
Breaker Notes: n.a		Test Notes: meranie ZAP1,VYP1 : A-L1 B-L2 meranie ZAP2,VYP2 : A-L3 B-L2			

Y-offset = -6 dílků

V CCMD1: 20 V/div

I CCIR1: 0.5 A/div

I CCMD1

I A 01M

I B 01M

I C 01M

Meritko = 10.0 ms/dílků

Operation: ZAP 1

Parametry	Hodnota	Jednotka	OK / Chyba	Minimum	Maximum	Jmen.
Cas ZAP A 01M	120.275	ms				
Odskok t A 01M	7.500	ms				
Cas ZAP B 01M	123.575	ms				
Odskok t B 01M	7.700	ms				
Cas ZAP C 01M	---	ms				
Odskok t C 01M	---	ms				

Default template for 'Report a recording' in TM1800

Príloha 8

Megger		Test report		Date 11.4.2019	Page 1
Location	Tested by	Signature	Approved by		
Breaker ID1:	220 kV siroka	Test ID:	Pole 1		
Breaker ID2:		Type of test:			
Breaker ID3:					
Breaker ID4:			Kapalla		
Breaker Notes: n.a		Test Notes: meranie ZAP1,VYP1 : A-L1 B-L2 meranie ZAP2,VYP2 : A-L3 B-L2			

Y-offset = -6 dílků

V CCMD1: 20 V/div

I CCIR1: 0.5 A/div

t CCMD1

t A 01M

t B 01M

t C 01M

Meritko = 10.0 ms/dílků

Operation: ZAP 2

Parametry	Hodnota	Jednotka	OK / Chyba	Minimum	Maximum	Jmen.
Cas ZAP A 01M	116.225	ms				
Odskok t A 01M	8.050	ms				
Cas ZAP B 01M	118.975	ms				
Odskok t B 01M	7.625	ms				
Cas ZAP C 01M	---	ms				
Odskok t C 01M	---	ms				

Default template for 'Report a recording' in TM1800

Príloha 9

Megger		Test report		Date 11.4.2019	Page 1
Location	Tested by	Signature	Approved by		
Breaker ID1:	220 kV siroka	Test ID:	Pole 1		
Breaker ID2:		Type of test:			
Breaker ID3:					
Breaker ID4:			Kapalla		
Breaker Notes: n.a		Test Notes: meranie ZAP1,VYP1 : A-L1 B-L2 meranie ZAP2,VYP2 : A-L3 B-L2			

Y-offset = -6 dílků

Meritko = 10.0 ms/dílků

Operation: VYP 1

Parametry	Hodnota	Jednotka	OK / Chyba	Minimum	Maximum	Jmen.
Cas VYP A 01M	33.850	ms				
Cas VYP B 01M	33.775	ms				
Cas VYP C 01M	---	ms				
Cas VYP A	33.850	ms				
Cas VYP B	33.775	ms				
Cas VYP C	---	ms				

Default template for 'Report a recording' in TM1800

Príloha 10

Megger		Test report		Date 11.4.2019	Page 1	
Location	Tested by	Signature	Approved by			
Breaker ID1:	220 kV siroka	Test ID:	Pole 1			
Breaker ID2:		Type of test:				
Breaker ID3:						
Breaker ID4:			Kapalla			
Breaker Notes: n.a		Test Notes: meranie ZAP1,VYP1 : A-L1 B-L2 meranie ZAP2,VYP2 : A-L3 B-L2				
Operation: VYP 2						
Parametry	Hodnota	Jednotka	OK / Chyba	Minimum	Maximum	Jmen.
Cas VYP A 01M	33.550	ms				
Cas VYP B 01M	33.725	ms				
Cas VYP C 01M	---	ms				
Cas VYP A	33.550	ms				
Cas VYP B	33.725	ms				
Cas VYP C	---	ms				

Default template for 'Report a recording' in TM1800