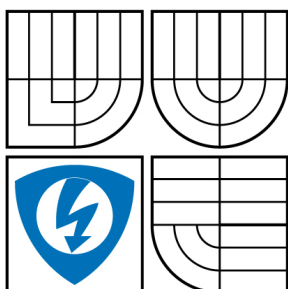




VYSOKÉ UČENÍ TECHNICKÉ V BRNĚ

BRNO UNIVERSITY OF TECHNOLOGY



FAKULTA ELEKTROTECHNIKY A KOMUNIKAČNÍCH
TECHNOLOGIÍ

ÚSTAV TELEKOMUNIKACÍ

FACULTY OF ELECTRICAL ENGINEERING AND COMMUNICATION
DEPARTMENT OF TELECOMMUNICATIONS

MIDI VYSÍLAČ SYSEX ZPRÁV

TRANSMITTER OF SYSEX MIDI MESSAGES

BAKALÁŘSKÁ PRÁCE

BACHELOR'S THESIS

AUTOR PRÁCE

AUTHOR

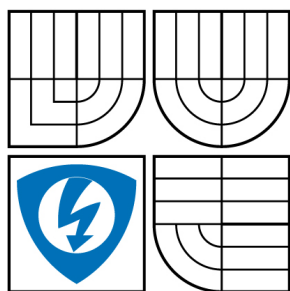
JAN ŠPIŘÍK

VEDOUCÍ PRÁCE

SUPERVISOR

Ing. LADISLAV KÁŇA

BRNO 2008



VYSOKÉ UČENÍ
TECHNICKÉ V BRNĚ

Fakulta elektrotechniky
a komunikačních technologií

Ústav telekomunikací

Bakalářská práce

bakalářský studijní obor

Teleinformatika

Student: Špiřík Jan

ID: 78420

Ročník: 3

Akademický rok: 2007/2008

NÁZEV TÉMATU:

MIDI vysílač SysEX zpráv

POKYNY PRO VYPRACOVÁNÍ:

Navrhněte a realizujte systém umožňující odesílání MIDI SysEx zpráv do externího zvukového modulu. Editace zpráv se předpokládá v PC, export po USB do zařízení. Zařízení bude propojeno se zvuk. modulem pomocí USB i MIDI rozhraní. Ke komunikaci využijte jednořádkový displej. Použijte k řízení některý z mikrořadičů ATMEL. K editaci zpráv využijte některého softsekvencerového prostředí v PC, nebo navrhněte jednoduchou aplikaci např. v C++Builderu.

DOPORUČENÁ LITERATURA:

[1] MATOUŠEK, D.: USB prakticky s obvodou FTDI, BEN, Praha, 2003.

[2] MATOUŠEK, D.: Práce s inteligentními displeji, BEN, Praha, 2005.

[3] FORRÓ, D.: MIDI komunikace v hudbě, Grada, Praha, 1996.

Termín zadání: 11.2.2008

Termín odevzdání: 4.6.2008

Vedoucí práce: Ing. Ladislav Káňa

prof. Ing. Kamil Vrba, CSc.

předseda oborové rady

UPOZORNĚNÍ:

Autor bakalářské práce nesmí při vytváření bakalářské práce porušit autorská práve třetích osob, zejména nesmí zasahovat nedovoleným způsobem do cizích autorských práv osobnostních a musí si být plně vědom následků porušení ustanovení § 11 a následujících autorského zákona č. 121/2000 Sb., včetně možných trestněprávních důsledků vyplývajících z ustanovení § 152 trestního zákona č. 140/1961 Sb.

LICENČNÍ SMLOUVA

POSKYTOVANÁ K VÝKONU PRÁVA UŽÍT ŠKOLNÍ DÍLO

uzavřená mezi smluvními stranami:

1. Pan/paní

Jméno a příjmení: Jan Špiřík
Bytem: Oslavanská 503/59, 66491, Ivančice
Narozen/a (datum a místo): 24.11.1985, Ivančice

(dále jen "autor")

a

2. Vysoké učení technické v Brně

Fakulta elektrotechniky a komunikačních technologií
se sídlem Údolní 244/53, 60200 Brno 2
jejímž jménem jedná na základě písemného pověření děkanem fakulty:
prof. Ing. Kamil Vrba, CSc.

(dále jen "nabyvatel")

Článek 1

Specifikace školního díla

1. Předmětem této smlouvy je vysokoškolská kvalifikační práce (VŠKP):

- disertační práce
- diplomová práce
- bakalářská práce

jiná práce, jejíž druh je specifikován jako

(dále jen VŠKP nebo dílo)

Název VŠKP: MIDI vysílač SysEX zpráv
Vedoucí/školitel VŠKP: Ing. Ladislav Káňa
Ústav: Ústav telekomunikací
Datum obhajoby VŠKP:

VŠKP odevzdal autor nabyvateli v:

- tištěné formě - počet exemplářů 1
- elektronické formě - počet exemplářů 1

2. Autor prohlašuje, že vytvořil samostatnou vlastní tvůrčí činností dílo shora popsané a specifikované. Autor dále prohlašuje, že při zpracovávání díla se sám nedostal do rozporu s autorským zákonem a předpisy souvisejícími a že je dílo dílem původním.
3. Dílo je chráněno jako dílo dle autorského zákona v platném znění.
4. Autor potvrzuje, že listinná a elektronická verze díla je identická.

Článek 2
Udělení licenčního oprávnění

1. Autor touto smlouvou poskytuje nabyvateli oprávnění (licenci) k výkonu práva uvedené dílo nevýdělečně užít, archivovat a zpřístupnit ke studijním, výukovým a výzkumným účelům včetně pořizování výpisů, opisů a rozmnoženin.
2. Licence je poskytována celosvětově, pro celou dobu trvání autorských a majetkových práv k dílu.
3. Autor souhlasí se zveřejněním díla v databázi přístupné v mezinárodní síti
 - ihned po uzavření této smlouvy
 - 1 rok po uzavření této smlouvy
 - 3 roky po uzavření této smlouvy
 - 5 let po uzavření této smlouvy
 - 10 let po uzavření této smlouvy(z důvodu utajení v něm obsažených informací)
4. Nevýdělečné zveřejňování díla nabyvatelem v souladu s ustanovením § 47b zákona č. 111/1998 Sb., v platném znění, nevyžaduje licenci a nabyvatel je k němu povinen a oprávněn ze zákona.

Článek 3
Závěrečná ustanovení

1. Smlouva je sepsána ve třech vyhotoveních s platností originálu, přičemž po jednom vyhotovení obdrží autor a nabyvatel, další vyhotovení je vloženo do VŠKP.
2. Vztahy mezi smluvními stranami vzniklé a neupravené touto smlouvou se řídí autorským zákonem, občanským zákoníkem, vysokoškolským zákonem, zákonem o archivnictví, v platném znění a popř. dalšími právními předpisy.
3. Licenční smlouva byla uzavřena na základě svobodné a pravé vůle smluvních stran, s plným porozuměním jejímu textu i důsledkům, nikoliv v tísní a za nápadně nevýhodných podmínek.
4. Licenční smlouva nabývá platnosti a účinnosti dnem jejího podpisu oběma smluvními stranami.

V Brně dne:

.....

Nabyvatel

.....

Autor

Anotace

Tato bakalářská práce se zabývá rozborem MIDI protokolu a především rozborem MIDI SysEx zpráv, které jsou v dnešní době čím dál více využívány. Cílem této práce je návrh a realizace zařízení, které tyto SysEx zprávy bude vysílat po sběrnici MIDI a zároveň bude zobrazovat popis těchto zpráv na jednořádkovém displeji.

V první části se řešená práce věnuje MIDI, jeho historii, definici jeho pojmů, zapojení hardwaru pro komunikaci a samozřejmě i rozboru jazyka, kterým protokol komunikuje. Jsou vysvětlena základní kanálová data, která systém MIDI používá k základním operacím pro komunikaci mezi jednotlivými nástroji v MIDI systému. Zvláště se pak věnuje systémovým datům a převážně SysEx zprávám. Jsou zde popsány stručně všechny definované standardy MIDI normy, které se dají přes SysEx zprávy vysílat. Jsou uvedeny jak univerzální, tak firemně specifické zprávy. Je zde uveden přehled všech SysEx zpráv reálného času i zpráv mimo reálný čas, které jsou definovány v MIDI normě 1.1, General MIDI 2 standardu i v nejnovějších dodatcích.

Druhá část práce se pak zabývá samotnou realizací vysílače MIDI SysEx zpráv. Je zde podrobně rozebrán hardware zařízení, principy zapojení, použité součásti a také výhody řešení. Hlavní částí je mikrokontroler firmy Atmel z rodiny AVR ATmega16, který řídí realizovaný přípravek. Ke komunikaci s PC, kde lze pomocí vytvořeného programu MIDI SysEx data do vysílače nahrávat, slouží dnes nejpoužívanější rozhraní USB.

Klíčová slova: AVR, ATmega16, MIDI, SysEx, vysílač MIDI, zvláštní systémová data

Abstract

This bachelor's thesis deals with the analysis of MIDI protocol and especially MIDI SysEx messages, that are nowadays used more and more. The purpose of this thesis is the layout and realization of equipment, which will be these SysEx messages send over MIDI bus and simultaneously shows the description of these messages on one-row display.

In the first part the solved thesis deals with MIDI, its history, definition of conception, linkage of hardware for communication and of course analysis of language, that protocol communicates. The main Channel mode messages are analyzed, that MIDI system uses to basic operation for communication between various instruments in MIDI system. Especially System Common Messages are analyzed and mainly SysEx messages. All standards of MIDI Specification, which can be send over SysEx messages, are shortly described. Universal and Manufacturers specific messages are showed. The list of SysEx Real Time and Non-Real Time messages is published, that are defined in MIDI Specification 1.1, General MIDI 2 standard and newest additions.

The second part of this thesis deals with realization of Transmitter of SysEx messages. Hardware of the equipment is described, such as principle of connection, used parts and advantages of solution. The main part of the Transmitter is microcontroller Atmel ATmega16 from series AVR, which controls realized Transmitter. For communication with PC, where can load through formed application MIDI SysEx to Transmitter, serves nowadays the most used bus USB.

Keywords: AVR, ATmega16, MIDI, MIDI Transmitter, SysEx, System Exclusive Messages

Prohlášení

Prohlašuji, že svou bakalářskou práci na téma „MIDI VYSÍLAČ SYSEX ZPRÁV“ jsem vypracoval samostatně pod vedením vedoucího bakalářské práce a s použitím odborné literatury a dalších informačních zdrojů, které jsou všechny citovány v práci a uvedeny v seznamu literatury na konci práce.

Jako autor uvedené bakalářské práce dále prohlašuji, že v souvislosti s vytvořením této bakalářské práce jsem neporušil autorská práva třetích osob, zejména jsem nezasáhl nedovoleným způsobem do cizích autorských práv osobnostních a jsem si plně vědom následků porušení ustanovení § 11 a následujících autorského zákona č. 121/2000 Sb., včetně možných trestněprávních důsledků vyplývajících z ustanovení § 152 trestního zákona č. 140/1961 Sb.

V Brně dne

.....
(podpis autora)

Poděkování

Děkuji vedoucímu své bakalářské práce Ing. Ladislavu Káňovi za velmi užitečnou metodickou pomoc a cenné rady při zpracování bakalářské práce.

V Brně dne

.....
(podpis autora)

Přehled použitých zkratk

AMEI – Association of Musical Electronics Industry
CGRAM – Character Generator Random Access Memory
DCB – Digital Communication Bus
DDRAM – Display Data Random Access Memory
DLS – Down-Loadable Sounds
EBU – European Broadcasting Union
EEPROM – Electrically Erasable Programmable Read-Only Memory
EOX – End of Exclusive
GM – General MIDI
GM2 – General MIDI 2
I2C – Inter-Integrated Circuit
ISP – In-System Programming
JMSC – Japan MIDI Standard Committee
JTAG – Joint Test Action Group
LCD – Liquid Crystal Display
LED – Light-emitting Diode
LFO – Low frequency oscillator
LSB – Least significant bit
MFD – MIDI File Dump
MIDI – Musical Instruments Digital Interface
MIP – Maximum Instantaneous Polyphony
MMA – MIDI Manufacturers Association
MMC – MIDI Machine Control
MSB – Most significant bit
MSC – MIDI Show Control
MTC – MIDI Time Code
MTS – MIDI Tuning Standard
RAM – Random access memory
ROM – Read-Only Memory
SMF – Standard MIDI File
SMPTE – Society of Motion Picture and Television Engineers
SPS – Sample Dump Standard
SysEx – System Exclusive
UART – Universal Asynchronous serial Receiver and Transmitter
USART – Universal Synchronous and Asynchronous serial Receiver and Transmitter
USB – Universal Serial BUS
USI – Universal Synthesizer Interface

Obsah

Úvod.....	1
1. MIDI.....	2
1.1 MIDI historie.....	2
1.2 Definice.....	3
1.3 Hardware.....	3
1.4 Jazyk.....	5
2. Kanálová data.....	7
2.1 Nota zapnuta/Nota vypnuta Note On/Note Off.....	7
2.2 Individuální tlaková citlivost Polyphonic Aftertouch.....	8
2.3 Společná tlaková citlivost Channel Aftertouch.....	8
2.4 Volba programu Program Change.....	8
2.5 Ohýbání tónu Pitch Bend.....	8
2.6 Kontroler Control Change.....	9
3. Systémová data.....	11
3.1 Společná systémová data.....	11
3.1.1 Ukazatel pozice skladby Song Position Pointer.....	11
3.1.2 Volba skladby Song Select.....	11
3.1.3 Žádost o naladění Tune Request.....	11
3.1.4 Resetování systému System Reset.....	12
3.2 Systémová data reálného času.....	12
3.2.1 MTC čtvrtokénko MTC Quarter Frame.....	12
3.2.2 MIDI synchrodata MIDI Clock and Realtime Messages.....	13
3.2.3 Aktivní vnímání Active Sensing.....	13
3.3 Zvláštní systémová data System Exclusive, SysEx.....	13
3.3.1 Firemně specifická data.....	14
3.3.1.1 Řízení parametrů Control Messages.....	14
3.3.1.2 Speciální povely.....	15
3.3.1.3 Výpisy pamětí.....	15
3.3.2 Univerzální data SysEx Universal SysEx.....	16
3.3.2.1 Přenos zvukových vzorků Sample Dump Standard (SDS).....	19
3.3.2.2 MIDI časový kód MIDI Time Code (MTC).....	19
3.3.2.3 Přenos souborů MIDI File Dump (MFD).....	19
3.3.2.4 Mikrointervalový standard MIDI Tuning Standard (MTS).....	20
3.3.2.5 Řízení scénické techniky MIDI Show Control (MSC).....	20
3.3.2.6 Řízení strojů MIDI Machine Control (MMC).....	20
3.3.2.7 Identita Identity Request/Reply.....	20
3.3.2.8 GM Povely General MIDI System.....	20
3.3.2.9 Přenositelné zvuky Down-Loadable Sounds (DLS).....	20
3.3.2.10 Zpráva odkazu na soubor File Reference Message.....	21
3.3.2.11 Notační informace Notation Information.....	21
3.3.2.12 Globální parametry Device Control.....	21
3.3.2.13 Nastavení umístění kontrolerů Controller Destination Setting.....	21
3.3.2.14 Nastavení každé klávesy Key-based Instrument Control.....	21
3.3.2.15 Dostupná polyfonie MIDI Scalable Polyphony MIDI.....	22
4. Hardwarový návrh zařízení.....	23
4.1 Zapojení vysílače MIDI SysEx zpráv do MIDI systému.....	23

4.2 Přípravek MIDI SysEx	24
4.2.1 Mikroprocesor Atmel AVR ATmega16.....	24
4.2.2 Obvod FTDI FT232RL	26
4.2.2.1 USB (Universal Serial Bus)	26
4.2.3 Sériová EEPROM Microchip 24LC16BSN	27
4.2.4 Přípravek MIDI SysEx	28
4.2.5 Deska plošných spojů přípravku MIDI SysEx	30
4.3 Přípravek ATLCDTX2 – zobrazovací jednotka.....	31
4.3.1 Displej Elatec EL1602A.....	31
4.3.2 Přípravek ATLCDTX2.....	33
4.3.3 Deska plošných spojů.....	34
4.3.4 Popis 4bitové komunikace	34
5. Softwarový návrh zařízení	35
5.1 Software pro mikrokontroler ATmega16	35
5.2 Obsluha vysílače MIDI SysEx zpráv	35
5.3 Software pro editaci SysEx zpráv vysílače	35
5.3.1 Ovladače obvodu FT232RL	35
5.3.2 Program MIDI SysEx.....	36
Závěr.....	37
Studovaná literatura.....	38

Seznam obrázků

Obr. 1.1: Zapojení MIDI konektorů	4
Obr. 1.2: Příklad zapojení MIDI systému přes THRU BOX	4
Obr. 1.3: Příklad datového MIDI slova	5
Obr. 1.4: Struktura stavového bytu	6
Obr. 1.5: Struktura datového bytu	6
Obr. 4.2: Příklad zapojení vysílače MIDI SysEx zpráv do MIDI Systému	24
Obr. 4.3: Blokové schéma mikroprocesoru ATmega16	25
Obr. 4.4: Blokové schéma obvodu FT232RL	26
Obr. 4.5: USB konektory typu A a B a označení jejich vývodů	27
Obr. 4.6: Schéma zapojení přípravku MIDI SysEx	28
Obr. 4.7: Deska plošných spojů přípravku MIDI SysEx	30
Obr. 4.8: Osazovací plán pro spodní a svrchní stranu desky MIDI SysEx	30
Obr. 4.9: Konstrukce displeje EL1602A	31
Obr. 4.10: Rozměry jednoho znaku LCD displeje a jeho pixelů	32
Obr. 4.11: Generátor znaků	33
Obr. 4.12: Zapojení přípravku ATLCDTX2	33
Obr. 4.13: Deska plošných spojů a osazovací plán přípravku ATLCDTX2	34
Obr. 5.1: Okno programu MIDI SysEx	36

Seznam tabulek

Tab. 2.1: Kanálová data	7
Tab. 2.2: MIDI čísla not a označení oktáv	8
Tab. 2.3: Přehled definovaných kontrolerů	9
Tab. 3.1: Systémové MIDI zprávy	11
Tab. 3.2: Univerzální sub ID čísla pro data mimo reálný čas	16
Tab. 3.3: Univerzální sub ID čísla pro data reálného času	18
Tab. 4.1: Stručný popis vývodů mikroprocesoru ATmega16	24
Tab. 4.2: Přehled speciálních funkcí k vývodům pro přípravek MIDI SysEx	25
Tab. 4.3: Použité piny obvodu FT232RL pro přípravek MIDI SysEx a jejich funkce	27
Tab. 4.4: Význam vývodů rozhraní USB	27
Tab. 4.5: Rozpis součástek pro přípravek MIDI SysEx	29
Tab. 4.6: Význam jednotlivých pinů displeje EL1602A	31
Tab. 4.7: Rozpis součástek pro přípravek ATLCDTX2	34

Úvod

MIDI je dnes určitě nejpoužívanější rozhraní pro komunikaci mezi klávesovými nástroji. Během 25 let, kdy se MIDI používá, neprošel protokol pro komunikaci téměř žádnými změnami. I když je dnes MIDI technicky daleko překonáno, stalo se standardem. Jako jediný standard je uznáván všemi výrobci klávesových nástrojů, zvukových a efektových modulů. Každé profesionální studio má svůj vlastní MIDI systém sestavený z různých zařízení. Mnoho profesionálních hudebníků používá MIDI i při živých vystoupeních, ať už k řízení zvukových modulů, nebo například kytaristé pro změnu efektů na svých efektových zařízeních. MIDI je dnes implementováno i do nejlevnějších nástrojů a tyto nástroje lze tedy propojit s PC, kde generování zvuků dnes v podstatě nezná hranic.

V dnešní době je dostupných mnoho různých MIDI kontrolerů, ať už pro studiové užití, tak i pro práci při živé produkci. Většinou to jsou však velké a těžké přístroje s tahovými nebo otočnými potenciometry, které vyžadují umístění do rackové skříně, nebo vlastní stojan. Dražší z nich umožňují vysílat všechny typy MIDI zpráv, včetně SysEx zpráv. Na trhu však není žádný výrobek, který bychom jednoduše umístili někam na plochu keyboardu nebo sekvenceru. Pro mnoho hudebníků by byl takový malý výrobek velice vhodný. Pomocí SysEx lze nastavovat prakticky všechny parametry klávesového nástroje, zvukového modulu nebo sekvenceru. Právě takový malý vysílač SysEx zpráv jsem v této bakalářské práci zrealizoval.

1. MIDI

1.1 MIDI historie

Na začátku 80. let minulého století vznikla potřeba vzájemně propojit v té době se rychle rozvíjející syntezátory. Vznikly tak první hardwarově nenáročné sériové systémy. Umožnila to aplikace mikroprocesorů, které všechny A/D a D-nástroje obsahovaly. Každá firma však měla svůj vlastní systém. Ani jeden ze systémů se neprosadil za hranicemi firmy.

První předzvěst MIDI přinesla firma Roland se svým DCB (Digital Communication Bus), který byl zaveden do nástrojů Jupiter JP-8, Juno JU-6, Juno JU-60, v převodnicích DCB/MIDI-MIDI/DCB MD-8 a v několika DCB rekordérech. Přístroje se propojily jedním jednosměrným čtyřžilovým (H172) nebo dvousměrným čtrnáctižilovým (H165) kabelem. Délka jednosměrného kabelu byla omezena na 3 metry. Rychlost tohoto rozhraní byla 31250 Baudů a vysílala se desetibitová slova ve tvaru: startbit, 8 databitů, stopbit. Protokol DCB rozlišoval stavové byty (tzv. identifikátory) a datové byty. Stavové byty měly rozsah \$F1 až \$FF, datové pak \$00 až \$F0. Ze stavových bytů se však využívaly jen tři. A to tyto následující:

- a) Patch code – stavový byte \$FD – přepnutí rejstříku, následován jedním databytem. Patch code se však používal pouze pro nástroje JP-8 a OP-8.
- b) Key code – stavový byte \$FE – data o stisknutých klávesách, následován libovolným počtem databytů podle hlasových jednotek nástroje.
- c) End mark – stavový byte \$FF – konec datového bloku

Toto rozhraní mělo však určité nedostatky. Některé nástroje vysílaly byty s přerušením, některé bez přerušení. To mělo za následek problémy v komunikaci. Dalším problémem byla nemožnost sjednotit nástroje o různých počtech hlasů. Například u Jupiteru 8 (8-hlasý nástroj) přestal nástroj po stisku více než osmi kláves současně reagovat. Přes tyto problémy se tento systém stal základem MIDI systému a určil i jeho základní vlastnosti.

První krok k vytvoření univerzálního interface hudebních nástrojů podnikly firmy SCI (v čele s Davidem Smithem), Oberheim a Roland. Ty se sešly poprvé v červnu 1981 na výstavě NAMM v Anaheimu v USA, aby projednaly předběžné návrhy pro nový interface. Později se ke spolupráci přihlásily další vlivné japonské firmy – Yamaha, Korg a Kawai. Už v říjnu téhož roku podali Dave Smith a Chet Wood první ucelený návrh, takzvaný USI (Universal Synthesizer Interface). O tento interface však nebyl očekávaný zájem, proto Dave Smith začal shromažďovat připomínky a další návrhy různých výrobců.

Znovu se sešli zástupci mnoha firem v lednu 1982, aby provedli další úpravy a vylepšení. V této době již bylo v projektu zapojeno celkem 15 firem. Firma Roland pak dala celému rozhraní název MIDI (Musical Instruments Digital Interface). V lednu roku 1983 pak na trh přišly první syntezátory s MIDI rozhraním, a to SCI Proplet 600 a Roland Jupiter JP-6. Tyto nástroje si vyměňovaly zatím pouze informace Note On/Note Off.

První verze MIDI standardu byla nabídnuta výrobcům v podobě MIDI 1.0 Specification dne 5. 8. 1983. Byl to dokument o 15 stranách. Standard byl však v některých detailech velmi nejasný, a tím vyvstal problém s kompatibilitou. Proto byly v roce 1984 založeny normativní orgány odpovědné za dodržování MIDI normy a jejího dalšího vývoje. Byly to MMA (MIDI Manufacturers Association) a JMSC (Japan MIDI Standard Committee). Členy těchto organizací jsou dnes firmy vyrábějící hudební elektroniku a audiotechniku a všechny firmy využívající MIDI rozhraní. V září 1985 vyšla podrobná MIDI norma, která problémy s kompatibilitou téměř úplně vyřešila.

Další data v rozvoji MIDI:

1986 – dodatek k používání kontrolerů a zvláštních systémových dat, publikování MTC (MIDI Time code)

1988 – standardizování formátu MIDI souborů (SMF – Standard MIDI File).

1990 – definice pojmu Volba banku

1991 – standardizování General MIDI (čísla kontrolerů, Program Change events atd.) a definice řízení scénické techniky pomocí MSC(MIDI Show Control)

1992 – přijmut mikrointervalový standard MTS(MIDI Tuning Standard) a dnes velice používané MMC(MIDI Machine Control).

MIDI se pak rozvíjelo zvláště u různých firem, které si pak definovaly vlastní standardy jako GS firmy Roland a XG firmy Yamaha.

MIDI se i nadále neustále rozvíjí, avšak už dnes se hledá náhrada z důvodu rychlosti přenosu informací, která se nyní řeší použitím jiného přenosového média (USB, LAN).

1.2 Definice

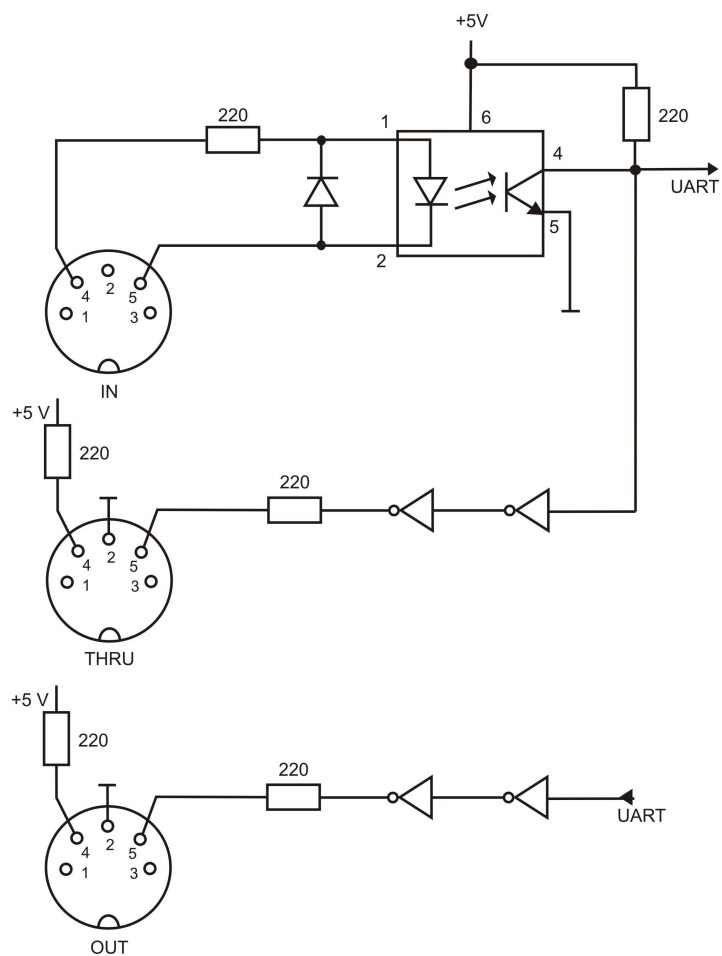
V orientaci v MIDI protokolu a sběrnici je nutné zavést několik základních pojmů:

1. nibble – rozdělení osmibitového slova (bytu) na dvě čtyřbitové poloviny, tzv. nibbly. Protože se MIDI jazyce používá hojně šestnáctková soustava, je toto dělení velice vhodné pro jednoduchost zápisu a přehlednost. S pojmem nibble souvisí i pojem nibblizace, který označuje proces dělení bytu na nibbly.
2. event – neboli událost je v podstatě totožná s jedním bytem.
3. message – zpráva je jednobytová až tříbytová informace sestavená z jednoho stavového bytu a až dvou databytů (existují i výjimky). Určuje vykonání konkrétní funkce.
4. data block – označení zprávy zvláštních systémových dat s exaktně definovanou hlavičkou.
5. data dump – jeden či více data blocků představujících kompletní výpis paměti pro účely výměny dat mezi nástroji nebo pro jejich zálohování.

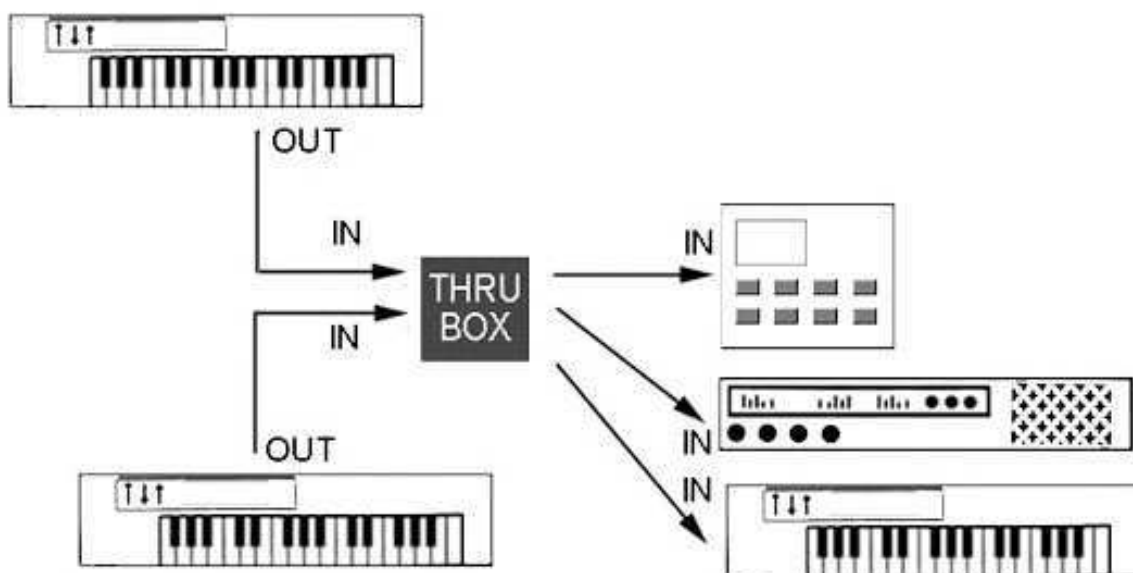
1.3 Hardware

Jelikož je MIDI sériový jednosměrný komunikační protokol, potřebuje mít oddělený vstup a výstup. Samotný hardware zařízení se pak skládá z mikroprocesorů v přístrojích, převodníků paralelních dat na sériová (pokud je vyžadováno) a jednoho až tří (někdy i více) konektorů typu DIN 180° s pěti kontakty. Existují tři základní typy zapojení: MIDI IN, MIDI OUT, MIDI THRU (viz obr. 1.1).

U konektoru MIDI IN nesmí být nikdy zapojena zem. Na vstupu je navíc umístěn optoizolátor galvanicky oddělující vstup od přístroje. V normě je uvedeno zpoždění menší než 2 mikrosekundy. Konektor MIDI THRU kopíruje data z MIDI IN a posílá je dál. Tento konektor nemusí však být použit u všech nástrojů. Některá MIDI zařízení pak používají funkci soft thru, která umožňuje slučovat vstupní data z konektoru MIDI IN s interně generovanými daty a tato upravená data pak posílá na výstup MIDI OUT. Konektor MIDI THRU má další omezení v době zpoždění více za sebou zapojených typů tohoto rozhraní. Z normy vyplývá, že maximální počet MIDI nástrojů zapojených sériově za sebou přes konektor THRU jsou čtyři. Při větším počtu by došlo k velkému zpoždění, které by mohlo vést k nežádoucím stavům celého MIDI systému (více zařízení s rozhraním MIDI). Rozsáhlý MIDI systém se proto propojuje pomocí přídatného zařízení MIDI Thru Box. Ten může obsahovat více MIDI IN konektorů a hlavně několik MIDI OUT konektorů. Princip tohoto zařízení je velmi jednoduchý. Kopíruje data ze všech MIDI IN vstupů na všechny MIDI OUT výstupy. Tím se zabrání velkému časovému zpoždění (viz obr. 1.2).



Obr. 1.1: Zapojení MIDI konektorů

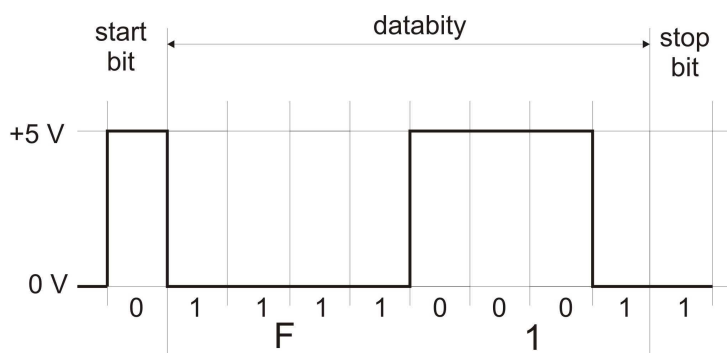


Obr. 1.2: Příklad zapojení MIDI systému přes THRU BOX

Propojovací MIDI kabely by neměly být delší než 15 metrů. Problémy v praxi se však mohou vyskytnout i s mnohem kratšími kabely. Ze zkušenosti vyplývá, že maximální délka MIDI kabelu může být 5 metrů. V současné době se velmi hojně využívají převodníky USB/MIDI pro propojení s PC. Původní zapojení MIDI bylo prováděno přes tzv. Game Port, který se však již na dnešních PC téměř nevyskytuje. Dalšími alternativami pro přenos MIDI je například využití lokální sítě Ethernet nebo přes rozhraní IEEE-1394. Tato rozhraní už jsou standardizována organizací MMA jako dodatky k MIDI normě 1.1. Existuje i spousta dalších přenosových médií, která v sobě obsahují MIDI rozhraní. Ta jsou využívána hlavně ve studiích pro přenos audio, video a MIDI dat po jednom médiu.

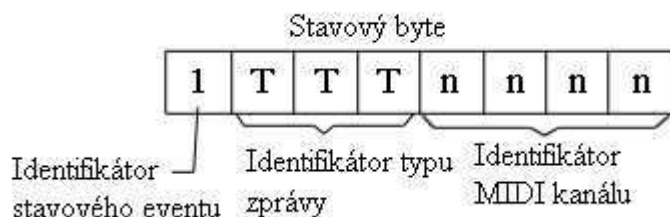
1.4 Jazyk

MIDI komunikační jazyk je zapsán v operačním systému přístroje spolu se způsobem, jakým mají být data interpretována a aplikována na konkrétním přístroji. Informace jsou vysílány asynchronně rychlostí 31250Baudů (odvozeno ze základních hodin 1MHz/32) s tolerancí $\pm 1\%$ v proudové smyčce 5mA – logická nula odpovídá tekoucímu proudu, logická jednička nulovému proudu. Na sepnutí musí stačit i proud menší než 5mA. Datové slovo se skládá dohromady z 10 bitů. První startbit (logická 0) a poslední stopbit (logická 1) slouží k synchronizaci. Mezi nimi se vkládá vždy 8 databitů (viz obr. 1.3). Vyslání jednoho datového slova trvá 320 mikrosekund. LSB bity se vysílají jako první. Samotná komunikace je založena na jednotlivých zprávách, které mají jedno nebo více datových slov (více bytů). První byte je vždy tzv. stavový, za ním následují byty datové.



Obr. 1.3: Příklad datového MIDI slova

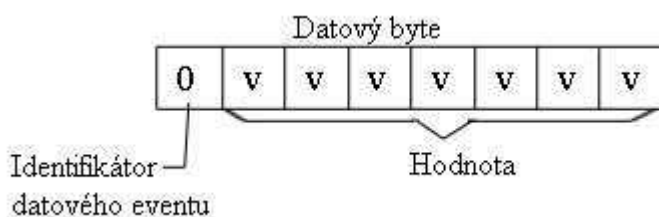
Stavové byty mají v počátečním bitu (MSB) hodnotu 1, dekadicky tedy vyjadřují hodnotu vždy od 128 do 255 (hexadecimálně \$80 až \$FF) (viz obr. 1.4). Stavové byty určují vždy povel pro přijímač. S výjimkou povelů reálného času se po obdržení stavového bytu připraví přijímač na jeho provedení. Až po přijetí všech potřebných databytů se samotný příkaz provede. Vzhledem k přehlednosti MIDI jazyka je vhodnější analyzovat byty rozložené na nibbly. Když u stavového slova musí být první bit prvního nibblu 1, zbývají nám pro další kombinace v prvním nibblu už jen 3 bity, což znamená pouze 8 možných kombinací. Existuje tedy jenom 8 stavových bytů. Jejich první nibble má tedy hodnoty \$8, \$9, \$A, \$B, \$C, \$D, \$E, \$F. Prvních sedm stavových bytů vytváří tzv. kanálová data. Druhý nibble v kanálových datech označuje číslo kanálu (tedy 16 kombinací = 16 kanálů). Osmý stavový byte začínající nibblem \$F označuje tzv. systémová data. Ve druhém nibblu systémových dat je tedy také 16 kombinací, avšak ty jsou využity pro rozlišení různých typů zpráv.



Obr. 1.4: Struktura stavového bytu

Abychom zvětšili průchodnost MIDI sběrnice, je zaveden pojem trvající stavový byte (running status byte), který definuje, že v případě kanálových dat není nutné vždy vysílat úplné MIDI zprávy. Pokud se nezmění typ informace (stavové slovo, číslo kontroleru), můžeme dále vysílat jenom další databyty. Tak se dá ušetřit asi jedna třetina kapacity sběrnice. Jakýkoliv stavový byte, kterému přijímač nerozumí, a všechny k němu patřící databyty musí být ignorovány. Tomuto případu se říká neimplementovaný stavový byte. Nedefinovaný stavový byte nesmí zařízení MIDI ani vysílat. Pokud by došlo k poruše MIDI rozhraní, musí přijímač tyto byty ignorovat.

Datové byty vždy mají na místě MSB nulu (viz obr. 1.5). Tím zbývá 7 bitů pro nastavení parametrů. Jsou tedy v rozmezí 0 až 127. Pro některé funkce je 128 kombinací málo, a proto je vyslán ještě další databyte, a tím se zvýší možnost kombinací až na 16384 hodnot, což už je dostačující.



Obr. 1.5: Struktura datového bytu

Ke každému stavovému bytu musí být vyslán odpovídající počet databytů, jinak se příkaz neprovede. V opačné případě, jestliže jsou vyslány pouze databyty bez stavového slova (s výjimkou trvajícího stavového bytu), jsou ignorovány.

Data v MIDI systému musí mít určenu prioritu, i když je MIDI systém systémem transparentním.

Priorita dat v MIDI:

1. resetování systému
2. data reálného času
3. zvláštní systémová data
4. společná systémová data
5. kanálová data

Dále musí každý nástroj preferovat svůj MIDI IN před vstupem vlastní připojené klaviatury (pokud se jedná o klávesový nástroj). Příchozí data nesmějí být ignorována nebo přesouvána v čase.

2. Kanálová data

Kanálová data jsou přijímána různě podle toho, v jakém režimu je nástroj zapnut. Tyto režimy jsou čtyři a rozlišují se nastavením parametrů OMNI ON/OFF a MONO/POLY. Parametry MONO/POLY definují, jak jsou přiřazeny jednotlivé hlasy přijímače při přijetí více not. Parametr OMNI definuje, jestli bude nástroj přijímat data ze všech kanálů (ON), nebo pouze na zvoleném kanále (OFF). Ve výchozím nastavení každého nástroje by měl být zapnutý režim OMNI a režim POLY (pokud se jedná o vícehlasý nástroj). Přehled kanálových dat je uveden v tabulce 2.1:

Tab. 2.1: Kanálová data

Stavový byte	1. databyte	2. databyte	Funkce
\$8n	0...127	0...127	Nota vypnuta Číslo noty Rychlost vypnutí
\$9n	0...127	0 1...127	Nota zapnuta Číslo noty Rychlost zapnutí (=Nota vypnuta) Rychlost zapnutí
\$An	0...127	0...127	Individuální tlaková citlivost Číslo noty Hodnota
\$Bn	0...127	0...127	Kontroler Číslo kontroleru Hodnota
\$Cn	0...127	---	Volba programu Číslo programu
\$Dn	0...127	---	Společná tlaková citlivost Hodnota
\$En	0...127	0...127	Ohýbání tónu Hodnota, LSB Hodnota, MSB

n vyjadřuje čtyřbitový nibble udávající číslo MIDI kanálu

2.1 Nota zapnuta/Nota vypnuta

Note On/Note Off

První datový byte vždy přenáší zprávu o MIDI čísle noty (viz. Tabulka 2.2), která je právě hrána, a druhý určuje dynamiku (velocity). Informaci velocity můžeme využít pro nastavení intenzity daného zvuku nebo měnit barvu zvuku, či přiřazovat podle ní další parametry. Klaviatury, které nemají rychlostní snímač, by měly vysílat údaj 64. Speciálním případem je velocity 0, kdy se v podstatě jedná o informaci nota vypnuta. Díky tomuto se nemusí posílat samotná informace Note Off a ušetří se tak vyslání minimálně jednoho bytu díky trvajícím stavovému bytu. Informace Note Off se používá například pro simulaci různých stylů hraní, kdy po uvolnění klávesy dojde k nějaké další události (např. u strunných nástrojů).

Tab. 2.2: MIDI čísla not a označení oktáv

Oktáva	Hud.označení	C	C#	D	D#	E	F	F#	G	G#	A	A#	H
0	Sub-subkontra	0	1	2	3	4	5	6	7	8	9	10	11
1	Subkontra	12	13	14	15	16	17	18	19	20	21	22	23
2	Kontra	24	25	26	27	28	29	30	31	32	33	34	35
3	Velká	36	37	38	39	40	41	42	43	44	45	46	47
4	Malá	48	49	50	51	52	53	54	55	56	57	58	59
5	Jednočárkovaná	60	61	62	63	64	65	66	67	68	69	70	71
6	Dvoučárkovaná	72	73	74	75	76	77	78	79	80	81	82	83
7	Tříčárkovaná	84	85	86	87	88	89	90	91	92	93	94	95
8	Čtyřčárkovaná	96	97	98	99	100	101	102	103	104	105	106	107
9	Pětičárkovaná	108	109	110	111	112	113	114	115	116	117	118	119
10	Šestičárkovaná	120	121	122	123	124	125	126	127				

2.2 Individuální tlaková citlivost**Polyphonic Aftertouch**

Individuální tlaková citlivost udává sílu, kterou hráč na nástroj působí na klávesu až po jejím stisknutí. Nesouvisí tedy s 2. datovým bytem u stavových slov Nota zapnuta/vypnuta. Tato data lze využít pro modelování další řady efektů (časté použití např. LFO). Tlakové snímače jsou však velmi drahé, a tudíž se tato funkce téměř nevyužívá. Takovéto snímače jsou instalovány až do nejdokonalejší masterkeyboardů nebo některých dechových MIDI nástrojů.

2.3 Společná tlaková citlivost**Channel Aftertouch**

Společná tlaková citlivost je někdy nazývána také monofonní tlakovou citlivostí. Tento stavový byte platí pro všechny tóny na příslušném kanálu. Je tedy úplně jedno, kterou klávesu budeme například při znějícím akordu stlačovat. Vždy je pak vysílána nejvyšší dosažená hodnota tlakového senzoru. V praxi se využívá stejně jako individuální tlaková citlivost. Většina nástrojů přenáší právě společnou datovou citlivost, protože náklady na realizaci jsou mnohem nižší.

2.4 Volba programu**Program Change**

Toto stavové slovo přenáší informaci o změně zvukového rejstříku na daném kanále. Lze tedy přepínat 128 různých zvuků. Pro většinu dnešních nástrojů je však tento počet zvuků malý. Využívá se tedy kontroleru Bank Select, kde se přepínají jednotlivé banky s danými rejstříky. Nejprve se vyšle stavové slovo kontroleru Bank Select a číslo banky a pak se až odesílá stavové slovo volba programu s číslem jednotlivého programu. Řazení nástrojů do bank není standardizováno v MIDI a každý výrobce si sám zvolí svoje vlastní rozdělení. Například firma Yamaha ve svém XG standardu dělí banky podle typu nástrojů (klavíry, žesťové nástroje, kytary, atd.)

2.5 Ohýbání tónu**Pitch Bend**

Tento příkaz má 2 datové byty a přenáší informaci o relativní změně výšky hraných tónů nahoru nebo dolů. Ze 14 dostupných bitů lze tedy získat rozpětí 0 až 16383, přičemž hodnota 8192 představuje nulovou hodnotu, a tudíž žádné posunutí výšky tónu. Nejdříve se vysílá LSB a pak až MSB. Hardwarově je Pitch Bend řešen pak buď zapuštěným kolečkem

s centrovanou střední polohou, do které se automaticky vrací, nebo páčkou či křížovým ovladačem.

2.6 Kontroler

Control Change

Kontrolery představují velmi důležitou součást MIDI. Jsou to ovládací parametry MIDI nástroje. V základu mají definovány 2 datové byty. Jeden pro číslo kontroleru a druhý pro jeho hodnotu. 128 kontrolerů je však pro dnešní nástroje již malý počet, a proto se využívají ještě další 2 datové byty na rozšíření celkového počtu kontrolerů.

Základní rozlišení kontrolerů podle čísel je toto:

0 – 31 - kontinuální kontrolery, tedy potenciometry. Je jich dohromady 32 a mohou být přenášeny dvoubytově. Na druhý byte budou tedy přiřazeny kontrolery o 32 vyšší. Ty pak tvoří tzv. spřažené dvojice.

32 – 63 – LSB pro kontinuální kontrolery

64 – 69 – spínače, mohou nabývat pouze hodnot zapnuto (64-127) a vypnuto (0-63)

70 – 79 – zvukové kontrolery měnící základní parametry zvuku (obálka, variace, filtr apod.)

80 – 89 – další jednobitové kontrolery, které nejsou pevně definovány

90 – 95 – efektové kontrolery řídící hloubku interních audioprocessorů (ekvalizér, dozvuk atd.)

96 – 101 – speciální kontrolery k řízení registrovaných a neregistrovaných čísel parametrů

102-119 – další nedefinované jednobytové kontrolery

120-127 – režimové povely (Mode Messages)

Všechny normou definované kontrolery jsou uvedeny v tabulce 2.3.

Tab. 2.3: Přehled definovaných kontrolerů

Číslo	Název	Funkce
0	Bank Select	Volba banky
1	Modulation Wheel	Modulační kolečko
2	Breath Controller	Dechový ovladač
4	Foot Controller	Nožní ovladač
5	Portamento Time	Čas portamenta
6	Data Entry	Zadávání dat
7	Volume	Kanálová hlasitost
8	Balance	Poměr dvou zvukových zdrojů
10	Pan	Panorama ve stereobázi
11	Expression	Jemnější doladění hlasitosti
12	Effect Control 1	Řízení efektu 1
13	Effect Control 2	Řízení efektu 2
16-19	General Purpose 1-4	Ovladač pro obecné účely
32-63	LSB for values 0-31	LSB pro kontrolery 0-31
64	Sustain	Doznění
65	Portamento	Efekt glissando mezi tóny
66	Sostenuto	Zadržení
67	Softpedal	Zjemnění skokovité barvy zvuku
68	Legato	Vázaná (legato) hra
69	Hold 2	Podobně jako kontroler 64
70-79	Sound Controller 1-10	Zvukový ovladač 1-10
80-83	General Purpose 5-8	Ovladač pro obecné účely
84	Portamento	Detailnější než kontroler 65
91-95	Effects Depth 1-5	Hloubka efektu 1-5

96	Data Increment		Zvýšení hodnoty o 1
97	Data Decrement		Snížení hodnota o 1
98	Non-Registered Number LSB	Parameter	LSB neregistrovaného čísla parametru
99	Non-Registered Number MSB	Parameter	MSB neregistrovaného čísla parametru
100	Registered Number LSB	Parameter	LSB registrovaného čísla parametru
101	Registered Number MSB	Parameter	MSB registrovaného čísla parametru
120	All Sound Off		Všechny zvuky vypnuty
121	Reset All Controllers		Reset všech kontrolerů
122	Local Control		Lokální řízení
123	All Notes Off		Všechny noty vypnuty
124	Omni Off		Režim Omni vypnut
125	Omni On		Režim Omni zapnut
126	Mono On		Režim Mono zapnut, Poly vypnut
127	Poly On		Režim Poly zapnut, Mono vypnut

3. Systémová data

Jedná se o data, v kterých se neuvádí číslo MIDI kanálu, týká se tedy všech nástrojů v systému. Všechny typy systémových dat mají první nibble začínající \$F. Druhý nibble určuje celkem 12 systémových zpráv a 4 nejsou definovány (viz. tabulka 3.1).

Tab. 3.1: Systémové MIDI zprávy

ID	Funkce	Počet databytů	Význam
\$F0	System Exclusive	neomezen	Začátek SysEx
\$F1	MTC Quarter Frame	1	Synchronizace
\$F2	Song Position Pointer	2	Ukazatel pozice skladby
\$F3	Song Select	1	Volba skladby
\$F6	Tune Request	0	Žádost o naladění
\$F7	End of System Exclusive	0	Konec SysEx
\$F8	Timing Clock	0	Impuls synchronizace
\$FA	Start	0	Start synchronizace
\$FB	Continue	0	Pokračování synchronizace
\$FC	Stop	0	Stop synchronizace
\$FE	Active Sensing	0	Aktivní vnímání
\$FF	System reset	0	Resetování systému

Pozn. Byty \$F4, \$F5, \$F9, \$FD nejsou definovány a nesmí se nikdy použít.

3.1 Společná systémová data

Do společných systémových dat patří ukazatel pozice skladby (Song position pointer), volba skladby (Song Select), naladění nástroje (Tune request) a resetování systému (System reset).

3.1.1 Ukazatel pozice skladby *Song Position Pointer*

Tento stavový byte udává pozici ukazatele skladby. Za tímto stavovým bytem jsou dva následující databyty, tudíž nabízí maximální hodnotu 16384. Toto číslo určuje pak počet šestnáctinových rytmických hodnot od začátku skladby. Samotný lokátor je vnitřní registr v sekvencerech, který si pamatuje počet šestnáctinových dob od začátku skladby. Jako časová reference slouží Timing Clock s bytem \$F8. Jedna šestnáctina se rovná šesti synchronizacím. V celém MIDI systému se může vyskytnout vždy jen jeden Master (řídící skladby) a více Slave zařízení, které se podle Mastera řídí.

3.1.2 Volba skladby *Song Select*

Stavový byte \$F3 je následován jedním databytem, a tedy použitelným rozmezím 0 až 127. Zpráva se využívá hlavně při komunikaci mezi více sekvencery apod. Vždy jeden Master vyšle zprávu o změně skladby a ostatní ji přijmou. Tuto zprávu lze logicky používat jen tehdy, když mají všechny sekvencery na stejných pozicích stejné skladby.

3.1.3 Žádost o naladění *Tune Request*

Byte \$F6 byl využíván hlavně v době analogových syntezátorů. Přijatá zpráva donutí mikroprocesor, aby zkontroloval a v případě potřeby přeladil všechny oscilátory.

Příkaz \$FF vrací všechny nástroje v MIDI systému na výchozí stav. Všechny nástroje by měly být nastaveny takto:

- režim OMNI zapnut, POLY zapnut,
- místní řízení zapnuto (Local Control On),
- resetování všech kontrolerů (Reset All Controllers),
- nastavení MIDI ukazatele skladby (Song Position Pointer) na 0,
- zastaven chod sekvenceru, funkce Stop,
- vymazán buffer trvajícího stavového bytu,
- nástroj by se měl uvést do stavu, v jakém byl po zapnutí.

Tento povel by měl být používán jen velmi vzácně, a to při úplném zhroucení MIDI systému, jestliže nechceme všechny přístroje vypnout a znovu zapnout.

3.2 Systémová data reálného času

Tato data synchronizují všechny přístroje v MIDI systému, které pracují v reálném čase. Samotné MTC čtvrtokénko se používá při synchronizaci s audio a video technikou při různých příležitostech.

3.2.1 MTC čtvrtokénko

MTC Quarter Frame

MIDI rozhraní se stalo často používaným nejen pro komunikaci mezi jednotlivými zvukovými moduly a nástroji, ale i v synchronizaci. Mluvíme tedy o tzv. MIDI Time Code. Jedna ze součástí této synchronizace je i Midi Time Code čtvrtokénko, pro které byl využit jeden ze stavových bytů, který nebyl v původní MIDI normě definován. SMPTE/EBU (Society of Motion Picture and Television Engineers / European Broadcasting Union) synchronizační standard uvádí čtyři základní formáty: 24 FPS (frame per second), 25 FPS, 29,97 FPS, 30 FPS). MTC dělí každé toto okénko ještě na další čtyři. Časové rozlišení pro 24 FPS je 96 zpráv, pro 25 FPS 100 zpráv, pro 30 FPS 120 zpráv. Pro rozlišení 29,97 FPS nelze udát přesný počet zpráv, protože okénko v tomto standardu se po určitých časových intervalech vynechává. Celkově je MTC Quarter Frame tedy čtyřikrát přesnější než samotný SMPTE/EBU standard.

MTC čtvrtokénka se přenášejí ve dvou režimech: Play a Record. Mají dvě základní vlastnosti. Základní systémový takt představující jejich pravidelnost a periodičnost a vlastní časové informace a údaje o formátu SMPTE/EBU. Vysílání probíhá tak, že po stavovém bytu \$F1 se odešle vždy jeden MIDI databyte, který nese typ zprávy vyjádřené třibitovou adresou s hodnotou 0 až 7, což je první nibble, a zbývající nibble nese danou informaci. Aby se ze dvou nibblů složil kompletní osmibitový byte, musí mít dva takto strukturované byty. Nepřenášíme ovšem dva datové byty za sebou, nýbrž mezi ně vždy vložíme stavový byte. Celá zpráva má tedy dohromady 4 byty. Takováto jedna zpráva obsahuje hodnotu buď o hodině, minutě, sekundě nebo daném okénku. Abychom tedy přesně určili čas, musíme vyslat dohromady 16 bytů, z nichž polovina je datových. Tato již kompletní zpráva se opakuje s novými časovými údaji. Kapacita MIDI sběrnice využitá pro MTC je i při nejvyšší rychlosti 30 FPS pouze 7,68%. MIDI okruh tedy může být použit i pro jiná MIDI data, avšak s výjimkou dat reálného času.

Tato synchrodata využívají všechny přístroje v MIDI systému založené na práci v reálném čase. Tato data mohou být vyslána kdekoli a v jakýkoli čas. Nezáleží na toku ostatních MIDI dat. Synchrodata se dokonce mohou vložit i mezi jednotlivé stavové byty. Mají absolutní prioritu přede všemi ostatními daty, aby byla vždy zaručena správná synchronizace. Pokud je nástroj nepoužívá, měl by je ignorovat.

Do této skupiny patří synchrotiky. Jsou reprezentovány stavovým bytem \$F8. Tento byte vyjadřuje právě jeden tik. Je vyslán frekvencí 24 tiků za jednu čtvrt'ovou dobu. Odpovídá tedy jedné devadesátišestině tempa skladby. S tímto bytem souvisí i další synchropovely. Start \$FA se vysílá ze zařízení Master povelom Start (Play). Ten začne hrát skladbu od začátku od nejbližšího synchrotiku. S ním začnou hrát i všechna Slave zařízení. Mezi povelom a tikem by měla být časová prodleva minimálně 1 milisekundu, aby přijímač měl čas zareagovat. Byte \$FB neboli Continue neboli Pokračuj znamená pokračování skladby od nejbližšího synchrotiku, kde bylo přehrávání naposledy zastaveno. Byte \$FC pak znamená Stop. Master i Slave si zapamatují pozici posledního synchrotiku a zastaví skladbu. Pokračovat v přehrávání lze vysláním bytu Continue.

Funkce Active Sensing je volitelná pro MIDI zařízení. Stavový byte \$FE je vyslán každých 300 ms, pokud v této době nebyly vyslány žádné jiné MIDI zprávy. Pokud zařízení spolu komunikující podporují Active Sensing, očekávají právě při nečinnosti přijetí této zprávy. Pokud zpráva přijata nebude, zařízení předpokládá, že došlo k přerušení spojení, a proto vypne všechny hlasy a uvede nástroj do výchozího nastavení. Ne všechny nástroje mají dobu vyslání informace 300 ms. V normě MIDI se doporučuje vysílat aktivní vnímání do 270 ms a rozhodnutí o přerušení vykonat až po 330 ms.

Zvláštní systémová data jsou nejuniverzálnější zprávy v celém MIDI systému. Lze jimi řídit všechny parametry MIDI a ještě navíc určit, kterému nástroji v systému vyslaná data náleží. Mají pevně danou strukturu, kterou nelze nijak měnit. System Exclusive data začínají vždy stavovým bytem \$F0, následuje ID výrobce, libovolný počet databytů a stavový byte \$F7 (End of Exclusive). Stavový byte \$F7 může být nahrazen i jiným stavovým bytem. Všechny byty mezi dvěma uvozujícími stavovými byty mají v první bitu vždy hodnotu 0. Nikdy nesmí být vkládány do SysEx zpráv žádné jiné stavové nebo datové byty (s výjimkou dat reálného času). Byte EOX (End of Exclusive) nebo jiný stavový byte, který uzavírá SysEx zprávu, by měl být vyslán ihned po odeslání posledního datového bytu.

Zvláštní systémová data se dělí na firemně specifická a univerzální. Toto rozdělení probíhá na základě různých identifikačních kódů. Firemně specifická data platí jen pro jednu firmu a mohou platit dokonce jen pro jeden samotný nástroj. Lze je použít jako:

- řídicí povely jako zvláštní způsob přenosu jinak běžně používaných kanálových dat (Note On/Off, Program Change atd.), řízení parametrů přístroje v reálném čase, řízení různých spínačů a jiných ovládacích prvků na panelu a nebo i k řízení displeje
- výpisy paměti nebo jejích částí (Bulk Dump, Bulk Load)

Univerzální data mají speciální identifikační čísla, kterým by měly rozumět přístroje všech firem. Univerzální data mohou být určena pro nekomerční účely, pro práci v reálném čase a mimo reálný čas. Orientace podle chování v čase u jednotlivých zpráv je složitější. Pro přehlednost je lepší je popisovat univerzální data pomocí jednotlivých dodatků k MIDI normě. Pak se dají popisovat tyto oblasti použití univerzálních systémových dat:

- přenos zvukových vzorků (SDS- Sample Dump Standard) a příslušné dodatky
- přenos souborů po MIDI sběrnici (MFD – MIDI File Dump)
- mikrointervalový standard (MTS – MIDI Tuning Standard)
- synchronizační a řídicí kódy studiové techniky (MTC, MMC – Midi Machine Control, MSC – MIDI Show Control)
- dotaz na identitu nástrojů v MIDI systému (Identity Request)
- GM a GM2 povely
- potvrzovací zprávy
- notační informace
- globální parametry

3.3.1 Firemně specifická data

Tato data musí vždy obsahovat ID konkrétního výrobce. Tato ID jsou přiřazována organizací MMA a AMEI na požádání a samozřejmě po zaplacení licenčních poplatků. Kód je vždy přidělen na dobu jednoho roku. Pokud v tomto roce zveřejní výrobce zařízení s MIDI rozhraním, zůstává mu toto ID natrvalo a nikdo jiný pak nemá právo toto ID využívat. Při zaniknutí firmy, která měla přiděleno ID, se její ID už nikomu nenabízí, avšak není uvedeno v tabulce aktuálního přiřazení ID čísel. Proto třeba již dnes americká skupina nepoužívá jednobytové ID, ale pouze tříbytové. Původní firmy, které měly jednobytové ID, dnes již neexistují. Aktuální přiřazení jednotlivých ID najdete v Příloze 1.

Po ID výrobce následuje většinou v hlavičce firemně specifické zprávy ID konkrétního přístroje (Device Number). To lze nastavit na každém přístroji zvlášť, abychom například mohli ovládat dva stejné moduly a rozlišit, pro který je zpráva určena. MIDI norma umožňuje rozšíření tohoto Device Number o další dva byty. Tyto byty jsou pak označeny jako sub-ID#1 a sub-ID#2. Takto rozšířené Device Number pak většinou značí v prvních dvou bytech identifikátor výrobku a ve třetím bytu daný kanál zařízení. Po následných datových bytech je informace ukončena EOX nebo jiným stavovým bytem.

3.3.1.1 Řízení parametrů

Control Messages

Pro řízení parametrů nástroje se využívají krátké SysEx zprávy – Messages. Zprávy mohou měnit cokoli, co lze na nástroji přímo editovat. Zprávy mohou měnit i parametry, ke kterým se nelze ze samotného přístroje dostat. Proto jsou tyto zprávy velice používané a důležité.

Pro řízení parametrů používá každá firma svou speciální SysEx zprávu. Tyto zprávy jsou různé i u různých typů nástroje od jedné firmy. Různé nástroje mají různý počet parametrů pro řízení zvuku a není tedy možné definovat kolik bitů bude určeno pro adresaci parametrů. Ve starších nástrojích stačil k adresaci parametrů pouze jeden byte. Dnes je už ale možností daleko více a například firma Yamaha dnes už používá běžně čtyřbytové adresování. Můžeme se dokonce setkat i s nástroji, které používají více než 4 byte adresování parametru, např. Korg Oasys.

Na konci zprávy se někdy vyžaduje kontrolní součet – Checksum. Vyžaduje to hlavně GS standard firmy Roland. Kontrolní součet je vždy umístěn před bytem EOX. Některé hudební programy umí doplnit kontrolní součet samy. Samotný výpočet pak není složitý. Je nutno sečíst příslušné byty, které se do výpočtu zahrnují. Byty, které se mají sčítat, jsou většinou uvedeny v popisu datových formátů používaného nástroje. Obvykle se do kontrolního součtu zahrnuje i adresa parametru a samotný kontrolní součet. Po součtu všech těchto bytů začneme odečítat postupně hodnotu 128, dokud výsledek nebude v intervalu od 0 do -127. Z této hodnoty pak vypočteme absolutní hodnotu a dostaneme kontrolní součet.

Pomocí řízení parametrů můžeme ovládat i displej přístroje. U starších zařízení, která měla monochromatický displej, to bylo docela jednoduché. Stačilo zjistit adresu displeje a jeho počet pixelů. U většiny nástrojů pak platilo, že jeden bit se rovnal jednomu pixelu. Šlo tedy na displej napsat text i nakreslit obrázek. V dnešní době, kdy všechny moderní nástroje mají barevné displeje (některé jsou i dotykové), už možnost měnit tyto parametry není nebo je velice omezená.

Posledním používaným parametrem je tzv. mikroladění. Pomocí tohoto parametru lze přeladit nástroj do jiné stupnice nebo posunout vybraný tón o určitou hodnotu udávanou nejčastěji v centech. Při přeladění stupnice se nejprve určí adresa a potom následuje dvanáct datových bytů, kde každý reprezentuje ladění jednoho pultónu ve stupnici (začíná se vždy od C). Nástroj pak automaticky přeladí celý rozsah tónového generátoru. Dnes už se tento parametr rovněž nepoužívá, protože byl nahrazen univerzálním SysEx příkazem v normě GM2.

3.3.1.2 Speciální povely

Speciální povely jsou nestandardně přenášené standardní MIDI informace: Note On/Off, Program Change atd. Těmito povely lze ovládat příkazy, které jsou definovány běžně pomocí stavových slov, data vyslaná pomocí SysEx příkazů mají však v MIDI systému vyšší prioritu. Každý výrobce v každém modelu definuje opět různě, jak se tato data zadávají a vysílají. Speciálními povely lze ovládat také tlačítka nástroje. Někdy to může být výhodné, a to např. v případě, když si předem připravíme příkaz, který vykoná stlačení několika tlačítek po sobě a my se tak velice rychle dostaneme do nastavení nástroje, které potřebujeme, aniž bychom museli projít spousty menu.

3.3.1.3 Výpisy paměti

Výpisy paměti umožňují provést operaci, která vyšle do MIDI výstupu nástroje data v SysEx formátu, reprezentující obsah celé paměti nebo jejích součástí. Tuto operaci můžeme provádět z panelu nástroje (Transmit Bulk Dump) nebo vyslat žádost o tato data z jiného zařízení (Bulk Dump Request). Přenos probíhá buď v jednosměrné komunikaci, v dvousměrné bez potvrzování, nebo s potvrzovacím protokolem.

Pro jednosměrnou komunikaci se používají metody Open Loop, Non-Handshake Mode. V této komunikaci vysílací zařízení nečeká na potvrzení správnosti příjmu. Uvnitř databloku ohraničeného byty SysEx dat může být jedna skupina dat nebo se může opakovat určitá skupina dat, která je označena speciální subhlavičkou. Další možnost jednosměrné komunikace je vyslání datového souboru po menších blocích. Tyto bloky jsou pak vysílány jako samostatné SysEx zprávy a jejich vysláno tolik, kolik je potřeba k přenesení dané části paměti nástroje.

U dvousměrné komunikace bez potvrzování se používají stejné metody jako u jednosměrné, navíc však tato komunikace reaguje na žádost Bulk Dump Request, což v jednosměrné komunikaci logicky provést nejde.

Při vysílání obousměrně s potvrzováním se využívají metody Closed Loop, Handshake Mode. Při použití těchto metod vysílač očekává přijetí o potvrzení každého vyslaného datového bloku. Toto potvrzení musí přijít v přesně daném časovém intervalu. Dojde-li vysílači zpráva typu „negativní potvrzení“, je poslední vyslaný datablok opakován ještě jednou. Při vícenásobném neúspěšném přenosu je spojení přerušeno. Pro samotnou Handshake komunikaci je definováno několik typů dialogových zpráv, které však každá firma používá jinak. Tyto zprávy by měly ošetřit všechny možnosti chyb v přenosu, a tedy umožnit uživateli zjistit, jaká chyba při přenosu vznikla.

Téměř každá firma dodává na konec databloků kontrolní součet, který se počítá stejně jako u ostatních SysEx příkazů.

3.3.2 Univerzální data SysEx *Universal SysEx*

Univerzální SysEx data představují další oblast MIDI zpráv, která se hojně používá a dále rozvíjí. Pro tato data byly určeny tyto tři ID kódy:

\$7D – ID pro nekomerční vnitrofiremní účely, pro vývoj nových zařízení, pro ověření série, která nebude uveřejněna. Mohou ho využívat školy, výzkumné týmy atd. Nesmí být nikdy použit na žádném přístroji, který je uveden na trh.

\$7E – ID pro data mimo reálný čas (Non-Realtime). Je používán pro přenos dat (Sample Dump Standard, MIDI File Dump, MIDI Tuning Standard) a pro část MIDI Time Code. Používá se také pro potvrzovací zprávy, dotaz na identitu a GM a GM2 povely.

\$7F – ID pro data reálného času (Realtime ID). Je používán pro časové a řídicí kódy (MIDI Time Code, MIDI Machine Control, MIDI Show Control, notační informace, globální parametry a část informací MIDI Tuning Standard).

Formát univerzální SysEx zprávy je:

\$F0, Device ID, sub ID 1, sub ID2, databyty, \$F7

Device ID je byte, který je shodný s Device Number, který se používá u firemně specifických dat. V dodatku k MIDI normě bylo však předefinováno chápání tohoto čísla. Device Number se vztahuje na jediný fyzický objekt v MIDI systému. Každý přístroj v systému musí tedy mít jedinečné Device Number. U univerzálních zpráv toto číslo může navíc označovat i tzv. virtuální objekt. Virtuálním objektem pak chápeme nějakou adresovatelnou část přístroje. Jediný přístroj pak může mít více Device Number. Lze kombinovat MIDI kanál a Device ID. Pak na jednom ID je tedy možné adresovat ještě dalších 16 kanálů.

V tabulce 3.2 je uveden seznam všech sub ID pro univerzální data mimo reálný čas (ID \$7E) a v tabulce 3.3 je uveden seznam všech sub ID pro data reálného času (ID \$7F). Obě dvě tabulky platí pro standard General MIDI 2 s přidáním aktuálních dodatků k normě.

Tab. 3.2: Univerzální sub ID čísla pro data mimo reálný čas

Sub ID 1	Sub ID 2	Popis
\$00	---	nepoužíváno
\$01	---	Sample Dump Header
\$02	---	Sample Data Packet
\$03	---	Sample Data Request
\$04	nn	MIDI Time Code Set-up
	\$00	Special
	\$01	Punch In Points
	\$02	Puch Out Points
	\$03	Delete Punch In Points
	\$04	Delete Punch Out Points
	\$05	Event Start Point
	\$06	Event Stop Point
	\$07	Event Start Points with Additional Info
	\$08	Event Stop Points with Additional Info
	\$09	Delete Event Start Point
	\$0A	Delete Event Stop Point
	\$0B	Cue Points
	\$0C	Cue Points with Additional Info

	\$0D \$0E	Delete Cue Point Event Name in Additional Info
\$05	nn \$01 \$02 \$03 \$04 \$05 \$06 \$07	Sample Dump Extensions Multiple Loop Points Loop Points Request Sample Name Transmission Sample Name Request Extended Dump Header Extended Loop Point Transmission Extended Loop Point Request
\$06	nn \$01 \$02	General Information Identity Request Identity Reply
\$07	nn \$01 \$02 \$03	MIDI File Dump Header Data Packet Request
\$08	nn \$00 \$01 \$03 \$04 \$05 \$06 \$07 \$08 \$09	MIDI Tuning Standard Bulk Dump Request Bulk Dump Reply Bulk Tuning Dump Request (Bank) Key-based Tuning Dump Scale/Octave Tuning Dump, 1 byte format Scale/Octave Tuning Dump, 2 byte format Single Note Tuning Change (Bank) Scale/Octave Tuning 1-Byte Form Scale/Octave Tuning 2-Byte Form
\$09	nn \$01 \$02 \$03	General MIDI General MIDI System On General MIDI System Off General MIDI 2 System On
\$0A	nn \$01 \$02	Down-Loadable Sounds (DLS) System DLS System On DLS System Off
\$0B	nn \$01 \$02 \$03 \$04	File Reference Message Open File Select Contents Open File And Select Contents Close File
\$7B	---	End Of File
\$7C	---	Wait
\$7D	---	Cancel
\$7E	---	NAK
\$7F	---	ACK

Tab. 3.3: Univerzální sub ID čísla pro data reálného času

Sub ID 1	Sub ID 2	Popis
\$00	---	nepoužíváno
\$01	nn \$01 \$02	Midi Time Code Full Message User Bits
\$02	nn \$00 \$01 - \$7F	MIDI Show Control (MSC) MSC Extensions MSC Commands
\$03	nn \$01 \$02 \$42	Notation Information Bar Marker Time Signature Immediate Time Signature Delayed
\$04	nn \$01 \$02 \$03 \$04 \$05	Device Control Master Volume Master Balance Master Fine Tuning Master Coarse Tuning Global Parameter Control
\$05	nn \$00 \$01 \$02 \$05 \$06 \$07 \$08 \$0B \$0C \$0E	Real Time MTC Cueing Special Punch In Points Punch Out Points Event Start Points Event Stop Points Event Start Points with Additional Info Event Stop Points with Additional Info Cue Points Cue Points with Additional Info Event Name in Additional Info
\$06	nn \$00 - \$7F	MIDI Machine Control Commands
\$07	nn \$00 - \$7F	MIDI Machine Control Responses
\$08	nn \$02 \$07 \$08 \$09	MIDI Tuning Standard Single Note Tuning Change Single Note Tuning Change (Bank) Scale/Octave Tuning 1-Byte Form Scale/Octave Tuning 2-Byte Form
\$09	nn \$01 \$02 \$03	Controller Destination Setting Channel Pressure (Aftertouch) Polyphonic Key Pressure (Aftertouch) Control Change Message
\$0A	nn \$01	Key-based Instrument Control Basic Message
\$0B	nn \$01	Scalable Polyphony MIDI Maximum Instantaneous Polyphony Message

3.3.2.1 Přenos zvukových vzorků *Sample Dump Standard (SDS)*

První verze tohoto standardu byla vydána již roku 1986. Umožňuje posílat data mezi samplery různých firem, a tím tak usnadňuje vytváření jednotlivých samplů. Zahrnuje jednosměrné (Open Loop, Non-Handshake) i potvrzovací (Closed Loop, Handshake) komunikační protokoly. Jednotlivé zprávy mají různé struktury. Tyto struktury jsou detailně uvedeny v MIDI normě. Zprávy pak umožňují přenos databloků daného samplu nebo vyslání bodů smyčky. V dodatku k normě jsou uvedeny další zprávy (sub ID 2 \$03-\$07), které umožňují dokonce přenos názvu samplu po MIDI sběrnici a další přídavné informace. Při použití potvrzovacích protokolů využívá SDS sub id 1 \$7C-7F pro potvrzování a pro řízení přenosu databloků. Povel Wait (\$7C) značí pozastavení vysílání databloků. Vysílání se znovu obnoví posláním zprávy ACK (\$7E), která rovněž říká, že datablok byl přijat v pořádku a žádá o vyslání dalšího databloku. Příkazem Cancel (\$7D) se zruší přenos v určeném databloku. Příkaz NAK (\$7E) říká vysílači, že má znovu vyslat poslední datablok. Po úspěšném přenosu posledního databloku se pošle v SysEx zprávě byte \$7B End Of File, který značí, že přenos všech databloků byl úspěšně ukončen.

3.3.2.2 MIDI časový kód *MIDI Time Code (MTC)*

MIDI Time Code umožňuje vysílat data reálného času i data mimo reálný čas. MTC je popsán v kapitole 3.2.1.

Nejvýznamnější a nejpoužívanější MTC zprávou je Full Time Message, která vysílá v jediném bloku dat kompletní údaj o časové pozici. Tento formát je určen pro poziční lokalizaci přístrojů. Je vyslán při startu, zastavení a pohybu v nahrávce. Po provedené lokalizaci následuje běžná synchronizace pomocí čtvrtokének. Zpráva User Bits umožňuje vytvořit a poslat uživatelem definovaná data. Nejčastěji to bývá název skladby a další informace o záznamu.

MIDI Cueing Set-up zprávy umožňují další operace doplňující synchronizaci. Tyto zprávy jsou určeny jak pro komunikaci mimo reálný čas, tak i pro funkci v reálném čase (v reálném čase nejsou definovány byty, které umožňují mazání jednotlivých funkcí). Informace Special nese globální informace, které mají vliv na celé Slave zařízení. Za sub ID 2 \$00 následují další dva byty, které určují typy speciální informace jako jsou: posun časového kódu (Time Code Offset), aktivace a deaktivace režimu čtení a provádění seznamu eventů (Enable/Disable Event list), smazání celého seznamu eventů (Clear Event List), nastavení času zastavení přístroje (System Stop), vyžádání seznamu eventů (Event List Request). Další sub id – 2 \$01/02 Punch In/Out přenáší časové informace pro letmý sestřih. Delete Punch In/out tyto informace smaže z Cue Listu. Pomocí Event Start/Stop může být event na určitém čase spuštěn, nebo naopak zastaven. Sub id-2 byty \$07/08 pracují stejně jako předešlé, ale navíc posílají dodatečné informace. Delete Event Start/Stop smaže informace o datových pozicích spuštění nebo zastavení z Cue Listu. Sub id-2 byty \$0B-\$0D slouží k vkládání a mazání jednotlivých eventů do Cue Listu. Event Name in Additional Information slouží k pojmenování eventu v ASCII kódu.

3.3.2.3 Přenos souborů *MIDI File Dump (MFD)*

Tento standard umožňuje přenos datových souborů po MIDI sběrnici. Je velice podobný Sample Dump standardu, ale narozdíl od něj přenáší datové soubory. Standard obsahuje tři základní zprávy. V Dump Header (hlavička MFD) je uvedeno Device Number přijímače, Device Number vysílače, jaká data se přenáší (binární data nebo Standard MIDI File Format atd.), dále délka celého bloku a jméno souboru. V hlavičce jednotlivých databloků (Data Packet) je uvedeno Device Number přijímače, číslo databloku, počet bytů

a na konci je vždy umístěn kontrolní součet. Žádost o vyslání dat obsahuje stejná data jako hlavička MFD, jenom je vyměněno Device Number přijímače a vysílače. Maximální délka jednoho databloku je 128 bytů. Pro potvrzování přijetí se využívají stejné zprávy jako u SDS a tyto zprávy mají i stejný význam.

3.3.2.4 *Mikrointervalový standard* *MIDI Tuning Standard (MTS)*

Mikrointervalový standard umožňuje přeladit nástroj do alternativního ladění. Ladění buď můžeme načíst z tabulek, které by měl nástroj obsahovat nebo ručním zadáním frekvence daného tónu. Frekvenční rozsah standardu sahá od nejnižší MIDI noty 0, tj. 8,1758Hz po nejvyšší MIDI notu G8, tj. 12543, 875Hz. Standard má přesnost 0,0061 centů. Nástroj, který neumí pracovat s touto přesností, nepotřebné bity ignoruje. Můžeme přeladovat jak jeden tón, tak celý rozsah. V nejnovějším dodatku můžeme pomocí nastavení jedné oktávy (12 půltónů) automaticky přeladit celý rozsah nástroje. Toto umožňují zprávy Scale/Octave Tuning.

3.3.2.5 *Řízení scénické techniky* *MIDI Show Control (MSC)*

MIDI Show Control je protokol v MIDI, který ovládá scénickou techniku. Je možné ovládat jak jednoduchá světla jako je PAR, ale i moderní inteligentní hlavy, různé výrobky mlhy a podobně. Samotný standard je velice rozsáhlý a definuje v sobě všechny známé druhy světel i jiných zařízení, jako jsou video a audio přehrávače atd. V jedné zprávě je možné vyslat pouze jeden řídicí povel. Celkový počet bytů řídicího povelu nesmí překročit 128. Je možné individuálně adresovat přístroje, skupiny přístrojů nebo všechna světla v systému. Základní povelů jsou Go, Stop a Resume. V dnešní době se však spíše využívá komunikačního protokolu DMX, který z MIDI vychází.

3.3.2.6 *Řízení strojů* *MIDI Machine Control (MMC)*

MIDI Machine Control řídí studiové záznamové přístroje i různá jiná zařízení používající motory. Všechny zprávy jsou vysílány v reálném čase. Jedná se o potvrzovací protokol. Zprávy se dělí na dva typy – povelů a odpovědi. V jednom databloku může být více povelů, ale maximální délka bloku nesmí přesáhnout 48 bytů. Pro různé typy zařízení jsou definovány různé typy povelů (Command) a odpovědi (Response).

3.3.2.7 *Identita* *Identity Request/Reply*

Zprávy o identitě probíhají mimo reálný čas. Dotaz (Request) vyšle řídicí přístroj (Master), aby zjistil, které přístroje jsou k němu připojené. Zařízení odpoví (Reply) a pošle data obsahující ID výrobce, rodinu a typ nástroje a verzi operačního systému.

3.3.2.8 *GM Povelů* *General MIDI System*

Tyto povelů aktivují nebo deaktivují na daném zařízení General MIDI 1 nebo 2. Vždy se posílá jenom jednoduchá univerzální SysEx zpráva obsahující Device number, sub id – 1 a sub id – 2.

3.3.2.9 *Přenositelné zvuky* *Down-Loadable Sounds (DLS)*

DLS standard umožňuje stažení vzorků daného zvuku mezi jednotlivými nástroji. Řeší problémy stahování vzorků v různých firemních systémech. Dokáže například stáhnout vzorek zvuku ze standardu XG (Yamaha) do standardu GS (Roland). Nástroje však musí tento

standard podporovat. Univerzální SysEx zprávy tento standard buď na nástroji zapnou (pokud je možno), nebo vypnou.

3.3.2.10 Zpráva odkazu na soubor *File Reference Message*

File Reference Message definuje stažení souboru pomocí zadané URL z připojeného zařízení, lokální sítě nebo internetu. Stahují se buď klasická MIDI data nebo hudební formáty WAV a nebo speciální formát zvukových vzorků (buď DLS nebo SoundFont File). V jednotlivých zprávách se pak posílají informace o umístění souboru a jeho typu. Těto systémové zprávy využívá dnes hlavně firma Yamaha na všech svých nových keyboardech, které umožňují připojení k internetu. Yamaha si však tento standard upravila a zařadila do svého standardu XG.

3.3.2.11 Notiční informace *Notation Information*

Tyto informace jsou určeny pro sdělování struktury hudby v reálném čase. Zpráva Bar Marker (značka taktu) určuje číslo taktu nebo předtaktí a definuje také stop a start, když je číslo taktu neznámé. Zpráva Time Signature umožňuje změnit počet dob v taktu v reálném čase. Obsahuje tedy počet dob v novém taktu, počet MIDI synchronizací na jeden klik metronomu, počet dvaatřicetinových hodnot v jedné čtvrté notě a další eventuální metrické údaje pro složená metra v jednom taktu. Zpráva Time Signature – Immediate změní takt ihned, zatímco Delayed až na začátku dalšího taktu. Všechny tyto notiční informace mají tu výhodu, že nástroj nemusí podporovat MIDI synchronizace nebo lokátor pozice skladby.

3.3.2.12 Globální parametry *Device Control*

Tyto povely ovládají globální parametry nástroje. V původní normě GM byly pouze dva: Master Volume a Master Balance. Význam těchto dvou parametrů je zřejmý. V normě GM2 přibýly parametry Master Fine Tuning a Master Coarse Tuning, které přeladují nástroj podle referenční hodnoty A440 o určitý počet centů dolů nebo nahoru. Master Fine Tuning přeladí všechny MIDI kanály, zatímco Master Coarse Tuning přeladí pouze určený MIDI kanál. Zpráva Global Parameter Control nastavuje globálně efekt Reverb nebo Chorus a jejich parametry. Norma definuje 6 druhů efektu Reverb a k nim přiřazených 6 různých délek zpoždění a dále 6 druhů efektu Chorus a k němu další 4 možná nastavení (Mod Rate, Mod Depth, Feedback, Send to Reverb).

3.3.2.13 Nastavení umístění kontrolerů *Controller Destination Setting*

Tento nový dodatek k normě definuje umístění kontrolerů. Konkrétně se jedná o individuální a společnou tlakovou citlivost a změnu kontroleru. Zprávy o aftertouch určují, který kontroler bude aftertouchem ovládán. Zpráva Control Change pak umožňuje měnit více parametrů v jedné zprávě. Zatím byly definovány tyto změny kontrolerů : Pitch Control, Filter Cutoff Control, Amplitude Control, LFO Pitch Depth, LFO Filter Depth, LFO Amplitude Depth. Tento standard čeká v blízké době další rozšíření.

3.3.2.14 Nastavení každé klávesy *Key-based Instrument Control*

Tato SysEx univerzální zpráva byla navržena pro kontrolu rejstříků, které mají pro každou klávesu přiřazený jiný zvuk. Typickým zástupcem této kategorie jsou banky bicích souprav. Je možné ji použít i jako definování různých efektů pro každý tón zvlášť. Zpráva Basic Message obsahuje vždy MIDI kanál, číslo noty, číslo kontroleru a jeho hodnotu. Díky tomu lze velice jednoduše nastavit například nový rejstřík bicích nástrojů.

3.3.2.15 Dostupná polyfonie MIDI

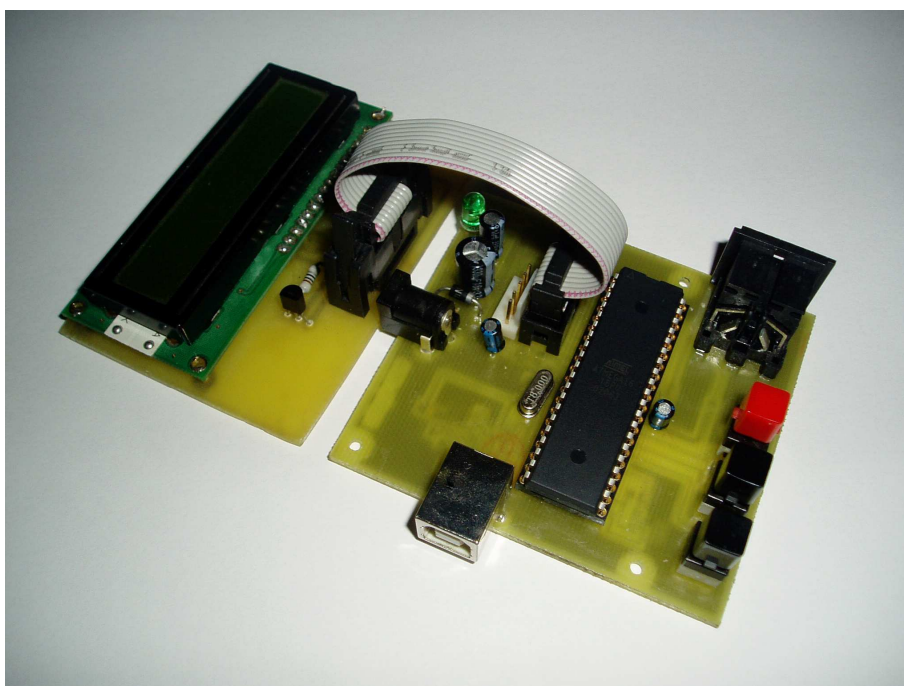
Scalable Polyphony MIDI

Zpráva Maximum Instantaneous Polyphony (MIP) je nejnovějším dodatkem MIDI normy z roku 2002 pro systém Scalable Polyphony MIDI (SP-MIDI). Návrh této zprávy zveřejnila firma Nokia, která se převážně zabývá implementací MIDI do mobilních telefonů. Tato zpráva nastavuje, kolik not najednou může nástroj na daném MIDI kanále přehrát.

4. Hardwarový návrh zařízení

Hlavní částí návrhu zařízení je přípravek MIDI SysEx. Ten obsahuje všechny důležité součásti pro vysílání SysEx zpráv a jejich uchovávání a zpracování. Jednotlivé součásti jsem vybíral tak, aby nebyly příliš finančně nákladné a aby se tak zvýšila cenovou dostupnost vysílače.

Druhou součástí návrhu je pak přípravek ATLCDTX2, který obsahuje LCD displej pro uživatelskou kontrolu a obsluhu vysílače. Oba přípravky mají velmi malé rozměry, a tudíž jejich použití v praxi bude velmi výhodné. Pro návrh jsem využil softwarového prostředí Eagle 4.11. Realizovaný vysílač MIDI SysEx zpráv je vidět na obr. 4.1.



Obr. 4.1: Realizovaný vysílač MIDI SysEx zpráv

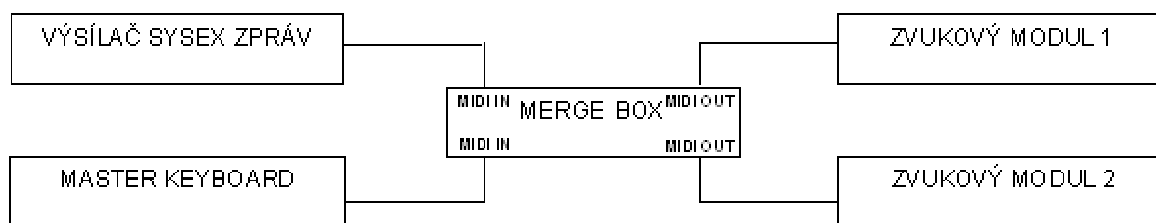
4.1 Zapojení vysílače MIDI SysEx zpráv do MIDI systému

Samotný vysílač obsahuje výstupní konektor MIDI OUT, odkud vysílá MIDI SysEx zprávy. Je tedy nutné navrhnout MIDI systém tak, aby umožňoval zapojení vysílače.

Nejjednodušší způsob zapojení nastává v případě, pokud zvukový modul obsahuje 2 MIDI IN vstupy (např. Yamaha MU90-R). Do jednoho z nich zapojíme MIDI signál klaviatury, masterkeyboardu nebo sekvenceru a do druhého MIDI IN vstupu výstup z vysílače MIDI SysEx zpráv.

Dalším způsobem zapojení je použití MIDI Merge Boxu, který může mít několik MIDI IN vstupů a několik MIDI OUT výstupů. Ten filtruje data přicházející na vstupy podle MIDI priority a řadí je na výstupy. Jednoduchý příklad tohoto typu zapojení je na obr. 4.2.

Jedním z dalších způsobů řešení je implementace vysílače MIDI SysEx zpráv do rozsáhlého MIDI systému s několika moduly, masterkeyboardy apod. V takovém případě již musí být v systému umístěny MIDI Thru Boxy a MIDI Merge Boxy. Podle potřeby se pak zvolí, kam se MIDI vysílač SysEx zpráv zapojí.



Obr. 4.2: Příklad zapojení vysílače MIDI SysEx zpráv do MIDI Systému

4.2 Přípravek MIDI SysEx

Hlavní částí přípravku MIDI SysEx je 8bitový procesor od firmy Atmel typ ATmega16. Dále je použita externí sériová paměť EEPROM o velikosti 16Kb a obvod FT232RL pro komunikaci po rozhraní USB. Nedílnou součástí přípravku je také stabilizátor napětí realizovaný pomocí obvodu 7805. S externím přípravkem ATLCDTX2 je přípravek propojen pomocí 10žilového kabelu zakončeného konektorem typu PSL10.

4.2.1 Mikroprocesor Atmel AVR ATmega16

Mikroprocesor ATmega16 patří do rodiny 8bitových AVR procesorů od firmy Atmel. Řada ATmega je dnes asi nejpoužívanějším typem procesoru pro programování menších zařízení. Jednotlivé typy se liší hlavně v počtu vstupních/výstupních portů a velikostí jednotlivých pamětí.

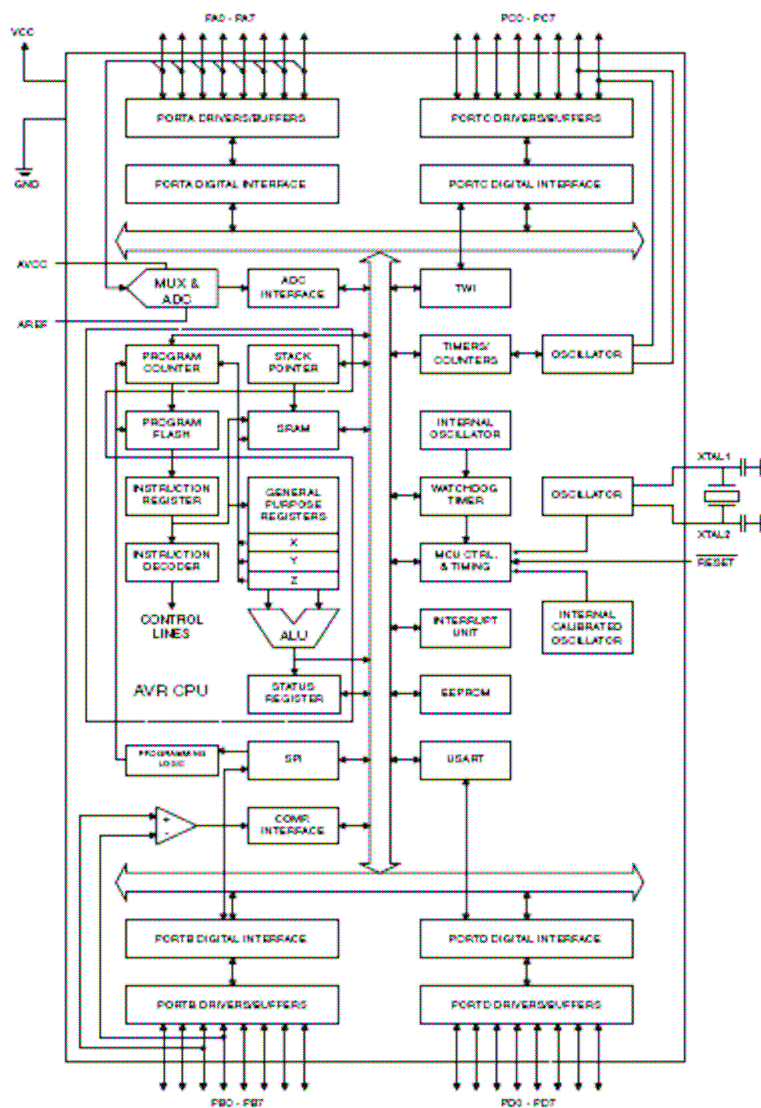
Některé ze základních vlastností ATmega16:

- 16KB vnitřní programovatelné FLASH paměti, životnost – 10000 přepisů,
- 512B vnitřní EEPROM paměti,
- rozhraní JTAG pro snadné programování,
- 32 vstupních/výstupních pinů,
- napájecí napětí 4,5 – 5,5 V,
- hardwarový USART (Universal Synchronous and Asynchronous serial Receiver and Transmitter),
- 10bitový A/D převodník.

Blokové schéma procesoru je zobrazeno na obr. 4.3. V tabulce 4.1 jsou pak uvedeny významy jednotlivých vývodů mikroprocesoru. Schéma procesoru je vidět na obr. 4.6.

Tab. 4.1: Stručný popis vývodů mikroprocesoru ATmega16

PIN	Signál	Funkce
1-8	PB0-PB7	Port B (vstupy/výstupy)
9	RESET	Reset procesoru
10	VCC	Napájecí napětí
11	GND	Zem
12	XTAL2	Výstup externího oscilátoru
13	XTAL1	Vstup externího oscilátoru
14-21	PD0-PD7	Port D (vstupy/výstupy)
22-29	PC0-PC7	Port C (vstupy/výstupy)
30	AVCC	Napájecí napětí pro A/D převodník
31	GND	Zem
32	AREF	Referenční napětí pro A/D převodník
33-40	PA0-PA7	Port A (vstupy/výstupy)



Obr. 4.3: Blokové schéma mikroprocesoru ATmega16

Jednotlivé piny u portů pak mohou mít alternativní význam. V tabulce 4.2 jsou uvedeny speciální vývody a jejich funkce pro přípravek MIDI SysEx.

Tab. 4.2: Přehled speciálních funkcí k vývodům pro přípravek MIDI SysEx

PIN	Signál	Funkce
5	MOSI	SPI Bus Master Output
6	MISO	SPI Bus Master Input
7	SCK	SPI Bus Serial Clock
14	RXD	USART Input Pin
15	TXD	USART Output Pin
16	INT0	External Interrupt 0 Input
22	SCL	Two-wire Serial Bus Clock Line
23	SDA	Two-wire Serial Bus Data Input/Output Line

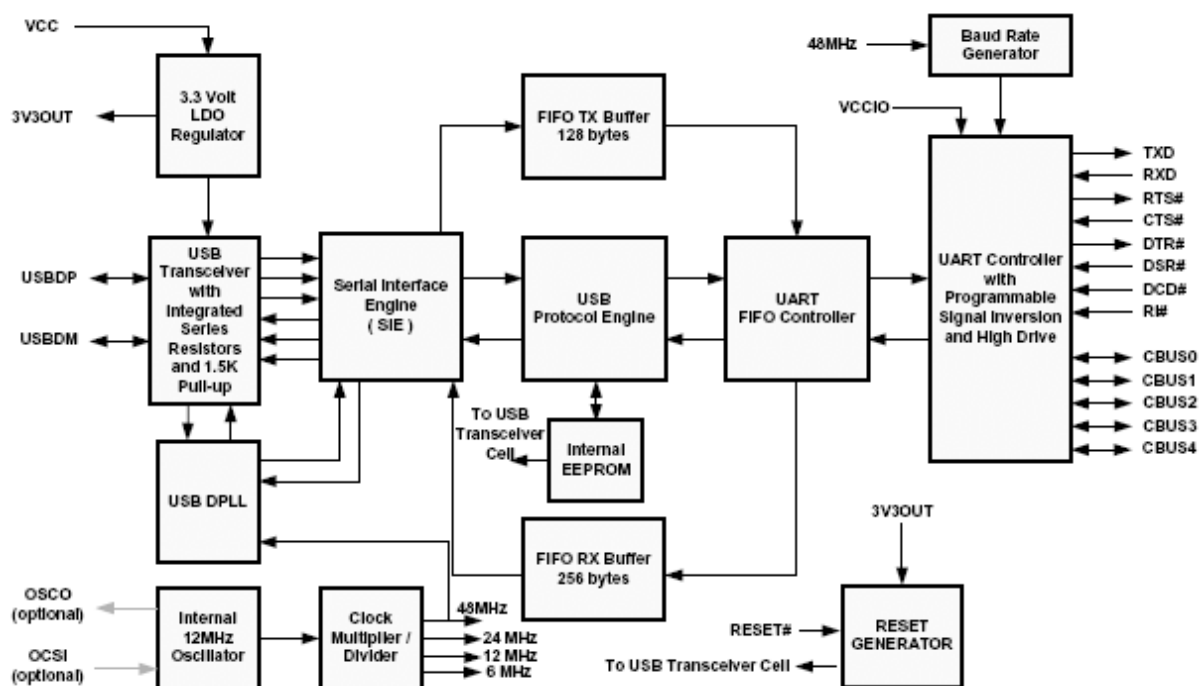
4.2.2 Obvod FTDI FT232RL

Obvody typu FT232 jsou dnes asi nejpoužívanějšími obousměrnými převodníky USB na UART. Typ FR232R od firmy FTDI je nejnovějším přírůstkem do rodiny těchto obvodů. V přípravku MIDI SysEx plní tedy úlohu klasického interface USB – UART.

Základní vlastnosti obvodu FT232R:

- napájecí napětí 3,3 – 5,25 V,
- rychlost pro převod USB – UART 300 Baudů až 1 MBaud
- 256B příchozí buffer,
- 128B odchozí buffer,
- podpora Plug & Play pro připojení k PC a volně dostupné ovladače pro emulaci sériového portu,
- převod do různých napěťových logik (5 V; 3,3 V; 2,8 V; 1,8 V).

Blokové schéma obvodu FT232RL je uvedeno na obr. 4.4.



Obr. 4.4: Blokové schéma obvodu FT232RL

Význam jednotlivých pinů použitých v přípravku MIDI SysEx je uveden v tabulce 4.3.

4.2.2.1 USB (Universal Serial Bus)

Sběrnice USB je v dnešní době jednou z nejpoužívanějších sběrnic pro připojení periferních zařízení k PC. Její základní výhody jsou:

- možnost připojování zařízení na relativně velkou vzdálenost,
- podpora Plug & Play,
- podpora všemi aktuálně používanými operačními systémy.

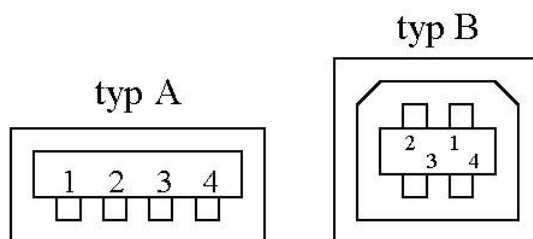
USB je sériová sběrnice, a tudíž se data přenášejí po jednotlivých bitech, a to diferenčně. Datové vodiče jsou vzájemně negované signály. Napěťově úrovně jsou v rozsahu 0 V – 3,3 V. USB konektor obsahuje 4 vývody (viz tab. 4.4 a obr. 4.5).

Tab. 4.3: Použité piny obvodu FT232RL pro přípravek MIDI SysEx a jejich funkce

PIN	Signál	Funkce
1	TXD	Výstup vysílače asynchronního přenosu
4	VCCIO	Napájecí napětí pro UART a skupiny CBUS
5	RXD	Vstup přijímače asynchronního přenosu
7	GND	Zem
15	USBDP	USB datový signál plus
16	USBDM	USB datový signál minus
17	3V3OUT	Výstup napětí 3,3V (v našem případě uzemněno)
18	GND	Zem
19	RESET	Umožňuje restart z externího zařízení
20	VCC	Napájecí napětí
21	GND	Zem
23	CBUS0	Programovatelný port (vstupní/výstupní)
25	GND	Zem
26	TEST	Pro normální provoz musí být uzemněn

Tab. 4.4: Význam vývodů rozhraní USB

Číslo vývodu	Význam
1	+5V (napájecí napětí)
2	Data + (přímá data)
3	Data – (negovaná data)
4	GND (zem)



Obr. 4.5: USB konektory typu A a B a označení jejich vývodů

PC jsou v dnešní době standardně vybavena několika konektory USB typu A. Menší zařízení používají právě tento konektor. Některá větší zařízení mají konektor typu B a k počítači se připojují pomocí USB kabelu typu A-B. To je i případ přípravku MIDI SysEx.

4.2.3 Sériová EEPROM Microchip 24LC16BSN

Sériová EEPROM typu 24LC16BSN Microchip je klasická sériová EEPROM o velikosti 16Kb. V návrhu je použita pro zvětšení paměti zařízení. Pořizovací náklady této paměti jsou velmi malé.

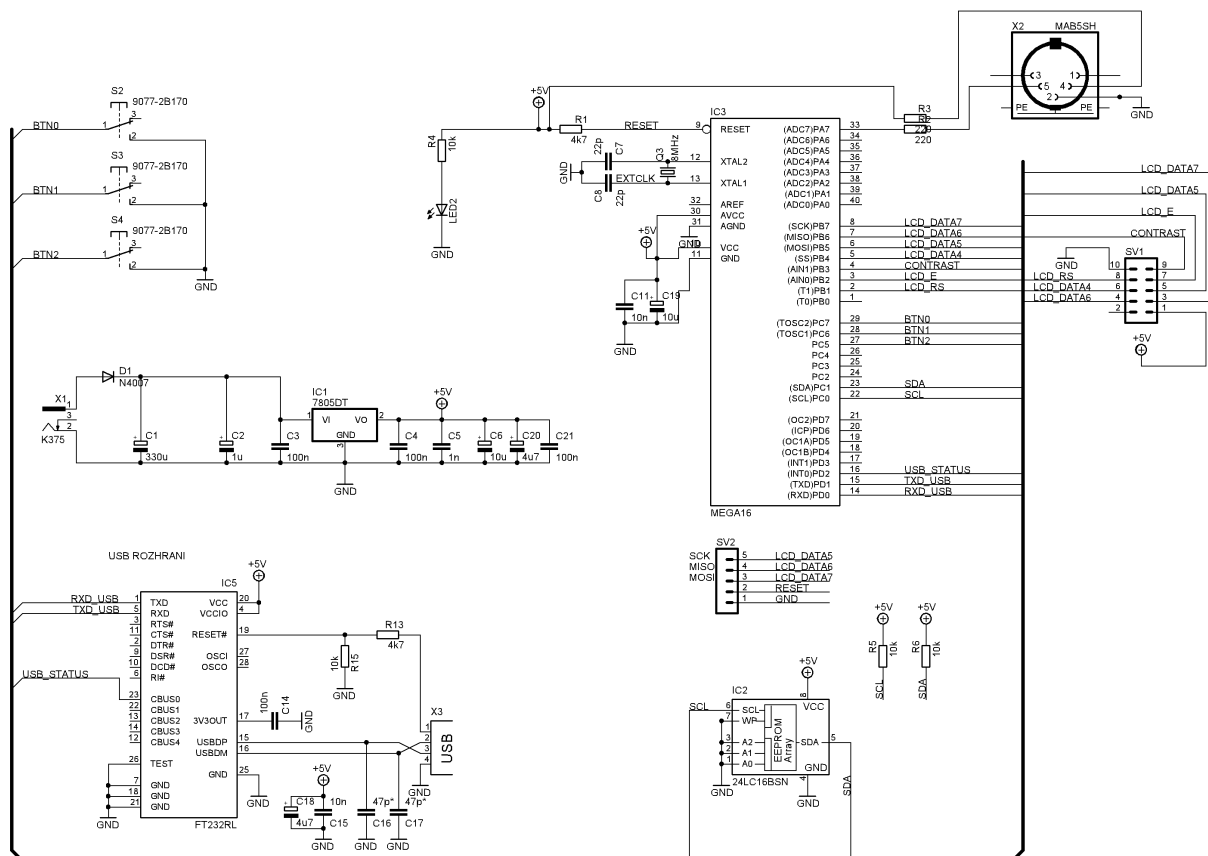
Základní vlastnosti EEPROM 24LC16BSN:

- napájecí napětí 2,5 – 5,5 V,
- paměť rozdělena do 8 bloků po 256 bytech,
- kompatibilita s rozhraním I2C,
- buffer pro zápis 16 bytů,
- zaručeno 1 000 000 zapisovacích cyklů.

Pro zapojení se použijí pouze piny SDA a SCL pro sběrnici I2C, dále VCC pro napájecí napětí a GND pro zem. Ostatní 4 piny zůstanou uzemněné.

4.2.4 Přípravek MIDI SysEx

Schéma zapojení přípravku MIDI SysEx je na obr. 4.6. Pro správnou funkčnost a ochranu proti vysokému napětí je použit stabilizátor napětí. Ten je realizován obvodem 7805DT (IC1) a k němu připojenými kondenzátory C3 a C4 [5]. Pro ochranu proti přepólování zdroje je za konektor X1 pro připojení napájení umístěna ochranná dioda D1 typu 4007. Je zapojena v sérii, a proto na ni vzniká úbytek napětí přibližně 0,5V. Protože je však za ní umístěn stabilizátor, nemusíme přesně počítat vstupní napětí. Ostatní kondenzátory (C1, C2, C5, C6, C20, C21) slouží jako blokovací a filtrační kondenzátory a na desce plošných spojů jsou pak vhodně umístěny tak, aby eliminovaly vznik rušení např. z obvodu externího oscilátoru. Vstupní napětí pro přípravek MIDI SysEx pak může být v rozsahu 6,5V – 18V. Sám jsem používal k napájení 9V. Ke kontrole správného napájení slouží dioda LED2, která je napojena za stabilizátor přes rezistor R4 a rozsvítí se v případě zapojení přípravku.



Obr. 4.6: Schéma zapojení přípravku MIDI SysEx

Mikroprocesor ATmega16 je hlavní součástí systému. Pro generování taktu je použit externí oscilátor Q3 o frekvenci 8MHz. K němu jsou připojeny dva kondenzátory C7 a C8 o kapacitě 22pF [1]. Jelikož pro naše funkce nepotřebujeme využívat A/D převodník, není zapojen vstup AREF. Kondenzátory C11 a C19 slouží k potlačení rušení. Invertovaný vstup RESET je připojen přes rezistor R1 k napájecímu napětí, aby nedošlo k náhodnému restartu procesoru. Jednotlivé vstupní/výstupní piny pak slouží různým účelům. K portu B je připojen

konektor SV1, který zajišťuje připojení externího přípravku ATLCDTX2 s LCD displejem. Popis funkcí jednotlivých vývodů najdeme v kapitole o přípravku ATLCDTX2. Pin PA7 je výstupním pinem pro komunikaci MIDI. Samotný konektor X2 (DIN 180°) je zapojen podle standardu MIDI [12]. Piny PC5, PC6 a PC7 jsou vstupy pro spínače S2, S3 a S4. Vývody PC0 a PC1 slouží pro obsluhu sběrnice I2C, která je používána pro komunikaci s externí sériovou EEPROM Microchip 24LC16BSN. Vstupy EEPROM SDA a SCL musí být při nečinnosti ve stavu H. To je zajištěno připojením na napájecí napětí přes rezistor R5, popřípadě R6. Piny PD0, PD1 a PD2 jsou použity pro komunikaci s obvodem FT232R, který převádí sériovou komunikaci na komunikaci po sběrnici USB. Porty PD0 a PD1 jsou porty, na nichž mikroprocesor podporuje hardwarový UART.

Zvláštním konektorem je pak konektor SV2, přes který se připojuje programátor ISP pro rychlý přístup k FLASH paměti a dalším částem mikroprocesoru [1].

Obvod FT232RL je zapojen jako obousměrný převodník UART na USB [3]. Oproti standardnímu návrhu jsou do blízkosti obvodu umístěny kondenzátory C10 a C18 pro potlačení rušení.

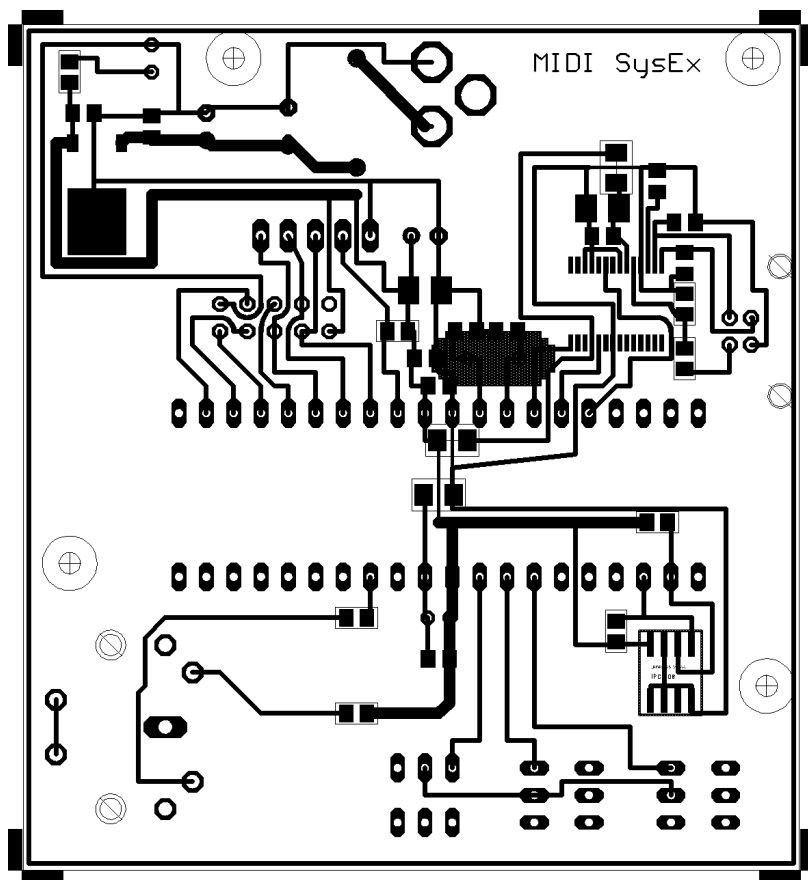
Rozpis součástek pro přípravek MIDI SysEx je uveden v tabulce 4.5.

Tab. 4.5: Rozpis součástek pro přípravek MIDI SysEx

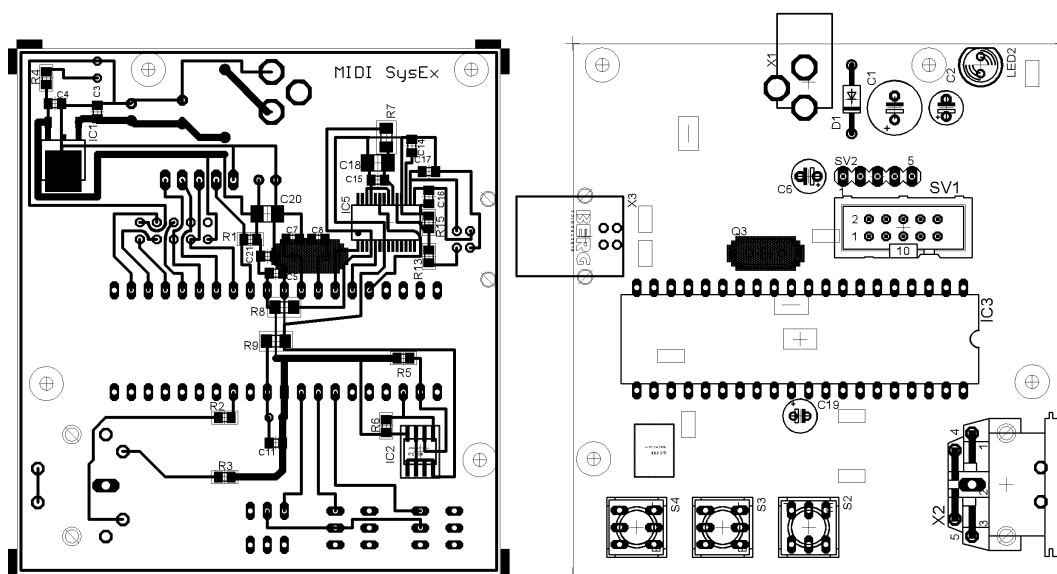
Kondenzátory	Kapacita	Provedení	Rezistory	Odpor	Provedení
C1	330 μ F	E3,5	R1	4,7 k Ω	R0805
C2	1 μ F	E2,5	R2	220 Ω	R0805
C3	100 nF	CK0805	R3	220 Ω	R0805
C4	100 nF	CK0805	R4	10 k Ω	R0805
C5	1 nF	CK0805	R5	10 k Ω	R0805
C6	10 μ F	E2,5	R6	10 k Ω	R0805
C7	22 pF	CK0805	R7	0 Ω	M1206
C8	22 pF	CK0805	R8	0 Ω	M1206
C11	10 nF	CK0805	R9	0 Ω	M1206
C14	100 nF	CK0805	R13	4,7 k Ω	R0805
C15	10 nF	CK0805	R15	10 k Ω	R0805
C16	47 pF	CK0805			
C17	47 pF	CK0805			
C18	4,7 μ F	CTS B			
C19	10 μ F	E2,5			
C20	4,7 μ F	CTS B			
C21	100 nF	CK0805			
Konektory	Typ		IO	Typ	
X1	K375		IC1	7805DT	
X2	MAB5SH		IC2	24LC16BSN	
X3	USB1X90B		IC3	mega16	
SV1	PSL10		IC5	FT232RL	
SV2	MA05				
Další	Typ	Poznámka	Spínače	Typ	
D1	N4007	Dioda	S2	P-11SA	
LED2	LED 5MM	Dioda	S3	P-11SA	
Q3	8MHz	Krystal	S4	P-11SA	

4.2.5 Deska plošných spojů přípravku MIDI SysEx

Deska plošných spojů pro přípravek MIDI SysEx je na obr. 4.7. Samotný osazovací plán pro obě strany desky je na obr. 4.8.



Obr. 4.7: Deska plošných spojů přípravku MIDI SysEx



Obr. 4.8: Osazovací plán pro spodní a svrchní stranu desky MIDI SysEx

4.3 Přípravek ATLCDTX2 – zobrazovací jednotka

Pro grafickou komunikaci přístroje s uživatelem jsem zvolil řádkový LCD displej Elatec EL1602A. Tento displej umožňuje zobrazit 2 řádky a na každém z nich 16 znaků. Tento typ displeje jsem vybral z důvodu jeho nízkých pořizovacích nákladů a jednoduchosti zapojení a samotné komunikace. Celý přípravek je zapojen na jeden port mikrokontroleru, přes něj pak probíhá samotná 4-bitová komunikace. Popis 4-bitové komunikace bude uveden dále. Přípravek se pak propojí s přípravkem MIDI SysEx pomocí 10žilového kabelu zakončeného konektorem typu PSL10.

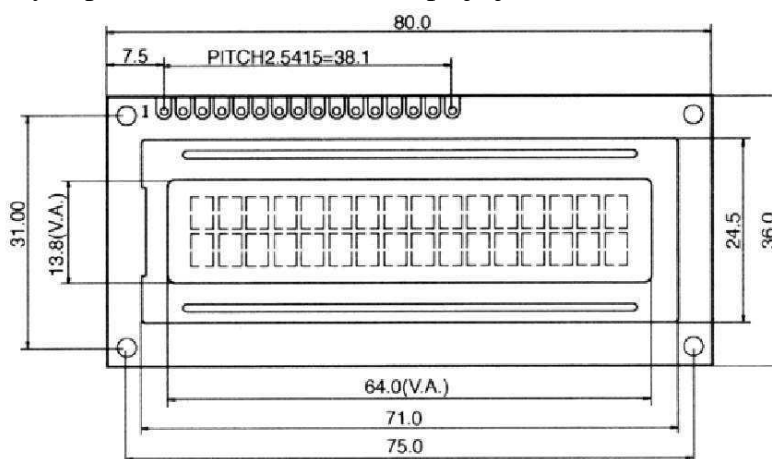
4.3.1 Displej Elatec EL1602A

Displej EL1602A obsahuje standardní řadič od firmy Hitachi HD44780, který je standardem v řádkových displejích. Samotný displej má potom 16 pinů, pomocí nichž komunikuje. Tabulka 4.6 pak ukazuje význam jednotlivých pinů.

Tab. 4.6: Význam jednotlivých pinů displeje EL1602A

PIN	Signál	Funkce
1	GND	Zem (0 V)
2	V _{CC}	Napájecí napětí (4,75 až 5,25 V)
3	V ₀	Nastavení kontrastu displeje
4	RS	Příkaz (0), data (1)
5	R/W	Čtení (1), zápis (0) dat nebo příkazu
6	E	Vstup povolení
7	DB ₀	Data / příkaz (dolní bit)
8	DB ₁	Data / příkaz
9	DB ₂	Data / příkaz
10	DB ₃	Data / příkaz
11	DB ₄	Data / příkaz
12	DB ₅	Data / příkaz
13	DB ₆	Data / příkaz
14	DB ₇	Data / příkaz (horní bit)
15	A	Anoda podsvětlovací LED
16	K	Katoda podsvětlovací LED

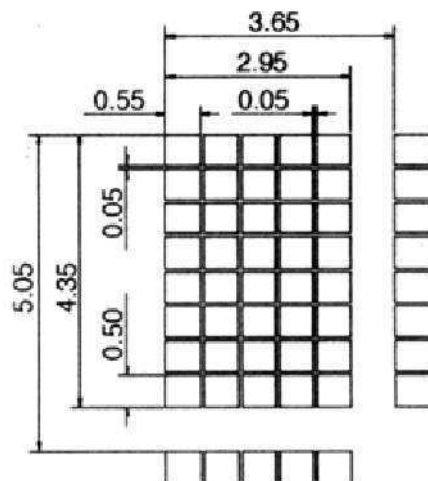
Umístění jednotlivých pinů včetně konstrukce displeje je vidět na obr. 4.9.



Obr. 4.9: Konstrukce displeje EL1602A

Displej je napájen pomocí pinů 1 až 3. Na pin 1 je připojena zem (GND), k pinu 2 pak napájení pro logiku LCD ($5V \pm 5\%$) a pin 3 je použit pro napájení samotné zobrazovací jednotky. Pin 4 umožňuje výběr registru: stav H představuje datový kód a stav L pak instrukční kód. Pin 5 rozhoduje buď o čtení (stav H), nebo o zapisování (stav L) na řádkový displej. Pin 6 značí vstupní povolení neboli „Enable Signal“ k displeji. Piny 7 až 14 pak reprezentují 8bitovou datovou sběrnici. Piny 15 a 16 pak slouží jako anoda a katoda napájecího napětí pro podsvícení LCD displeje zelenými LED.

Celý displej má rozměry 80 x 36 mm, z toho viditelná plocha je 64 x 13,8 mm. Velikost jednoho znaku na displeji je 4,35 x 2,95 mm a rozměr jednoho bodu je 0,55 x 0,50 mm, jak je vidět na obr. 4.10 .



Obr. 4.10: Rozměry jednoho znaku LCD displeje a jeho pixelů

Základní vlastnosti displeje EL1602A:

- 2 řádky po 16 znacích,
- rozměr jednoho znaku 5 x 7 pixelů + kurzor,
- 192 zobrazovaných symbolů – standard pro řádkové displeje,
- možnost přímého programování dalších znaků pomocí generátoru symbolů v RAM,
- možnost zároveň číst z generátoru symbolů i z RAM pro zobrazování dat,
- automatický reset při zapnutí displeje,
- pracovní teplota: -10°C až 60°C ,
- vnitřní paměť:
 - generátor symbolů v ROM: 8320 bitů,
 - generátor symbolů v RAM: 512 bitů,
 - RAM pro zobrazování dat: 80 x 8 bitů.

Zobrazovací jednotka pak využívá dva typy paměti:

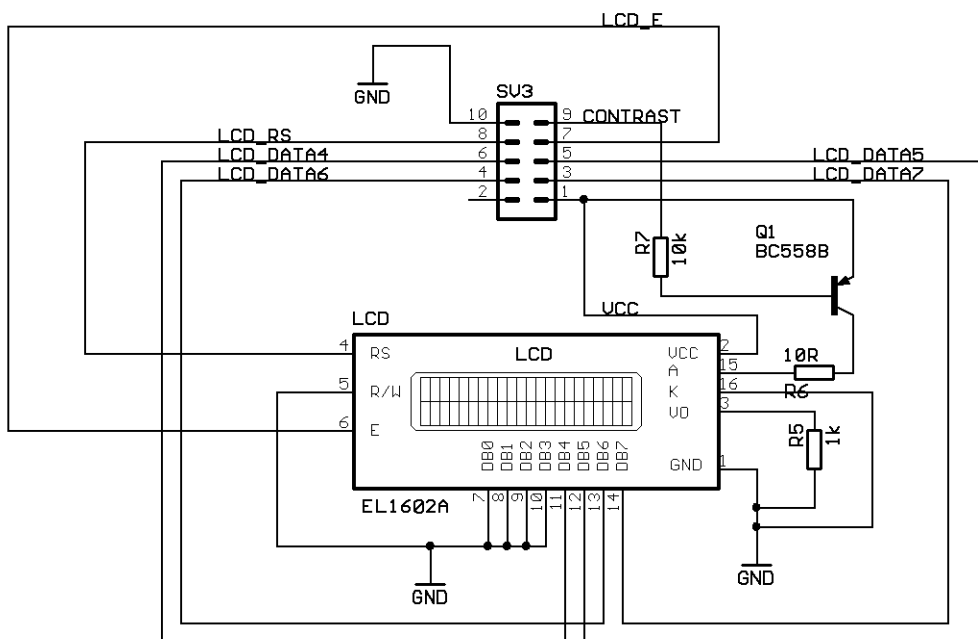
- DDRAM, kde jsou uloženy znaky, které jsou zobrazovány na displeji. Ty jsou zobrazovány podle obr. 4.11. DDRAM se adresuje 7 bity.
- CGRAM pak umožňuje uživateli vytvořit až 8 vlastních znaků pro zobrazení. Většinou se tato paměť využívá pro definici české diakritiky. CGRAM se adresuje 6 bity.

XXXX0000	0	0	0	0	0	0	1	1	1	1	1	1			0	Q	P	`	P		-	9	3	Q	P	
XXXX0001	0	0	0	1	1	1	1	1	0	0	1	1	1	!	1	A	Q	a	q	。	ア	チ	△	ä	Q	Q
XXXX0010	0	0	1	0	0	1	1	1	1	0	0	1	1	"	2	B	R	b	r	「	イ	ツ	×	β	θ	θ
XXXX0011	0	0	1	0	1	0	1	0	1	0	1	0	1	#	3	C	S	c	s	」	ウ	テ	ε	ε	ε	ε
XXXX0100	0	1	1	0	0	1	1	1	1	0	0	1	1	\$	4	D	T	d	t	、	エ	ト	ト	Ω	Ω	Ω
XXXX0101	0	1	0	1	0	1	0	1	0	1	0	1	0	%	5	E	U	e	u	・	オ	ナ	1	ü	ü	ü
XXXX0110	0	1	0	1	1	0	1	1	1	0	0	1	1	&	6	F	V	f	v	ヲ	カ	ニ	ヨ	ρ	Σ	Σ
XXXX0111	0	1	1	0	1	1	0	1	1	1	0	1	1	'	7	G	W	g	w	フ	キ	ヲ	ラ	Q	π	π
XXXX1000	0	1	1	1	0	1	1	1	1	0	1	1	1	(8	H	X	h	x	イ	ク	ネ	リ	∫	∫	∫
XXXX1001	0	1	1	1	1	0	1	1	1	1	0	1	1)	9	I	Y	i	y	ウ	ケ	ル	ニ	U	U	U
XXXX1010	0	1	1	1	1	1	0	1	1	1	1	0	1	*	:	J	Z	j	z	エ	コ	ハ	レ	i	千	千
XXXX1011	0	1	1	1	1	1	1	0	1	1	1	1	0	+	;	K	C	k	c	ク	サ	ヒ	ロ	×	天	天
XXXX1100	0	1	1	1	1	1	1	1	1	0	1	1	1	,	<	L	¥	l	¥	カ	シ	フ	ワ	φ	円	円
XXXX1101	0	1	1	1	1	1	1	1	1	1	0	1	1	-	=	M	J	m	j	ユ	ズ	ン	モ	÷	÷	÷
XXXX1110	0	1	1	1	1	1	1	1	1	1	1	0	1	.	>	N	^	n	^	ヨ	セ	ホ	ニ	ん	ん	ん
XXXX1111	0	1	1	1	1	1	1	1	1	1	1	1	0	/	?	O	_	o	_	ウ	ツ	マ	ニ	ö	■	■

Obr. 4.11: Generátor znaků

4.3.2 Přípravek ATLCDTX2

Schéma zapojení přípravku, které je uvedeno na obr. 4.12, jsem převzal z [10].



Obr. 4.12: Zapojení přípravku ATLCDTX2

Rozpis součástek pro přípravek ATLCDTX2 je uveden v tabulce 4.7.

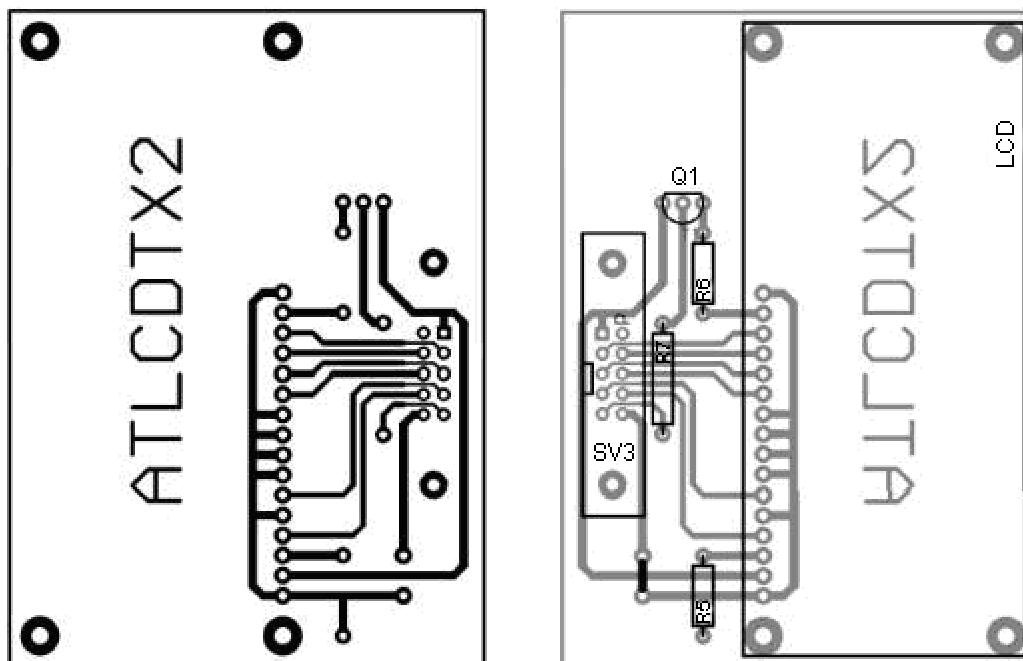
Tab. 4.7: Rozpis součástek pro přípravek ATLCDTX2

Označení součástky	Typ součástky
LCD	EL1602
SV3	PSL10
Q1	BC558B
R5	RR 1k
R6	RR 10R
R7	RR 10k

4.3.3 Deska plošných spojů

Výkres desky plošných spojů a osazovací plán přípravku ATLCDTX2 je vidět na obr. 4.13 [10]. Připojení samotného LCD displeje je provedeno krátkými drátky ze strany součástek.

Celý přípravek je dostupný jako elektronická stavebnice od firmy BEN.



Obr. 4.13: Deska plošných spojů a osazovací plán přípravku ATLCDTX2

4.3.4 Popis 4bitové komunikace

Při 4bitové komunikaci se data musí odeslat nadvakrát. Pin RW máme trvale zapojen v L. Jestliže posíláme data nebo instrukce, nastavíme napětíovou úroveň H nebo L signálu RS. Po nastavení dále aktivujeme vstup E tím, že změním napětíovou úroveň do stavu H. Poté se na vodiče DB4 až DB7 přivedou 4 horní bity dat. Ty se potvrdí deaktivací vstupu E (návrat do L). Stejným způsobem pak proběhne zápis spodních 4 bitů.

Tato komunikace je sice pomalejší než 8bitová, avšak není potřeba takového počtu vývodů z procesoru. Potřebuje také jinou inicializační sekvenci než 8bitová. Tato sekvence začíná stejně jako 8bitová sekvence, avšak všechna ostatní data jsou už dále posílána na dvakrát.

5. Softwarový návrh zařízení

Aby byl vysílač MIDI Sysex zpráv funkční, je nutné ho vybavit i softwarově. Dále je třeba vytvořit interface mezi PC a vysílačem pro zapisování dat do paměti vysílače. Vysílač jako takový pak funguje bez nutnosti připojení k PC.

5.1 Software pro mikrokontroler ATmega16

Vytvoření softwaru pro mikrokontroler ATmega16 je zásadní pro funkčnost celého vysílače. Pro naprogramování jsem využil freeware prostředí WinAVR, které umožňuje psát programový kód jak v assembleru tak v jazyce C. Z důvodu rozsahu projektu jsem dal přednost jazyku C. WinAVR pak obsahuje překladač do binárních dat pro procesor.

K programování samotného procesoru jsem využil hardwarový programátor pro mikrokontrolery řady AVR s programovacím rozhraním ISP. Pro připojení tohoto rozhraní byl navržen i přípravek MIDI SysEx. WinAVR podporuje právě využití tohoto ISP programátoru pro nahrání dat a nemusí se tak používat externí program pro přístup k mikrokontroleru.

K programování jsem využil volně dostupné knihovny jazyka C Procyon AVRlib [14], které obsahují funkce pro obsluhu sběrnice I2C pro komunikaci s externí EEPROM, funkce pro obsluhu řádkového LCD displeje a také softwarovou emulaci UART využívající časovač procesoru, kterou jsem využil pro MIDI výstup. Hardwarový UART procesoru je pak použitý ke komunikaci s obvodem FT232RL.

Pro uchování SysEx zpráv slouží externí EEPROM. Celkem lze do ní nahrát 64 SysEx zpráv, každou o délce maximálně 16 bajtů. Ke každé zprávě pak náleží její popis o maximální délce 16 znaků. Tyto zprávy a popisy jsou editovatelné pomocí programu MIDI SysEx.

Pro naprogramování mikrokontroleru přiloženým programem lze pak používat vysílač MIDI SysEx jako samostatné zařízení.

5.2 Obsluha vysílače MIDI SysEx zpráv

Ovládání vysílače MIDI SysEx zpráv je řešeno pomocí 3 spínačů. První dva spínače umožňují změnu pozice v paměti a třetí tlačítko (v realizovaném modelu červené) slouží k odeslání SysEx zprávy.

5.3 Software pro editaci SysEx zpráv vysílače

5.3.1 Ovladače obvodu FT232RL

Pro komunikaci vysílače MIDI SysEx zpráv s PC je nutno do PC nainstalovat ovladače zařízení pro komunikaci s obvodem FT232RL. Tyto ovladače jsou dostupné z [6].

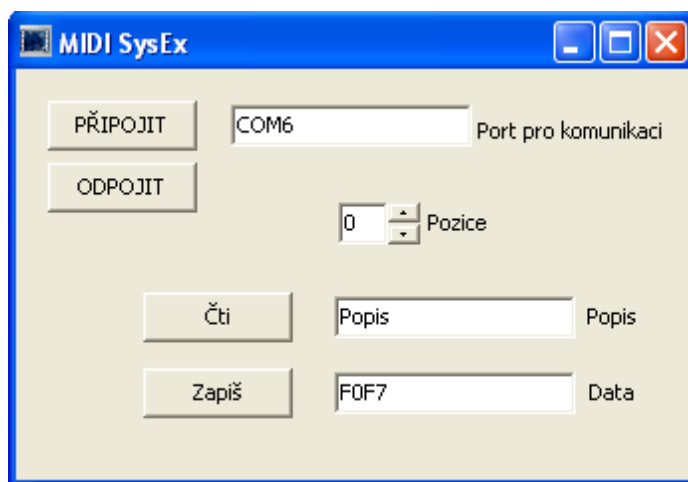
Po připojení vysílače k počítači s operačním systémem Windows s podporou Plug&Play USB kabelem A-B dojde k automatické identifikaci nově připojeného hardwaru. Následně se spustí průvodce nově rozpoznaným hardwarem. Operační systém se zeptá na umístění ovladačů k danému zařízení. Potvrdíme volbu „Vyhledat vhodný ovladač tohoto zařízení“. Poté je nutné určit umístění ovladačů pro obvod FT232RL. Po potvrzení umístění proběhne samotná instalace. Po úspěšné instalaci je možno zařízení ihned využívat.

Ovladač obvodu FT232RL vytvoří v systému nový sériový port, přes který pak zařízení komunikuje. Je to tedy vlastně emulace sériového portu přes rozhraní USB.

5.3.2 Program MIDI SysEx

Program MIDI SysEx slouží ke komunikaci s vysílačem MIDI SysEx zpráv. Pomocí něj lze číst z paměti přístroje a zapisovat do něj SysEx zprávy a popis jednotlivých zpráv pro lepší přehlednost a komunikaci s uživatelem. Program byl vytvořen v prostředí Turbo Delphi v systému Windows. Okno programu je na obr. 5.1.

Obsluha programu je velmi intuitivní. Pro připojení k vysílači MIDI SysEx je nutné zadat do políčka „Port pro komunikaci“ port, který byl vytvořen při instalaci ovladačů obvodu FT232RL. Poté stačí kliknout na tlačítko „Připojit“. Pokud je připojen vysílač a komunikace proběhla, objeví se systémové hlášení o připojení k vysílači. Po připojení v poli „Pozice“ zvolíme pozici, odkud chceme zadanou SysEx zprávu číst nebo zapsat. Pro čtení zprávy klikneme na tlačítko „Čti“. Pro zapsání do pole „Popis“ vložíme vlastní popis SysEx zprávy, který se nám bude zobrazovat na LCD displeji. Do pole „Data“ pak vložíme samotnou SysEx zprávu v hexadecimálním tvaru a potvrdíme tlačítkem „Zapiš“. Pro ukončení editace SysEx zpráv nejprve klikneme na tlačítko „Odpojit“ a poté ukončíme celý program.



Obr. 5.1: Okno programu MIDI SysEx

Závěr

Výstupem této bakalářské práce je zrealizovaný prototyp vysílače MIDI SysEx zpráv. Toto zařízení je schopno vyslat jakoukoliv SysEx zprávu o maximální délce 16 bajtů. Ke každé zprávě je na jednořádkovém displeji zobrazen popis vytvořený uživatelem obsahující maximálně 16 znaků. Součástí práce je i interface pro editaci SysEx zpráv v paměti přístroje pomocí PC s rozhraním USB.

Dále jsou v práci uvedena všechna možná užití SysEx zpráv, ať už určená pro ovládání zvukových modulů, efektů, tak i pódiové techniky. Je vysvětlen rozdíl mezi SysEx zprávami reálného času a mimo reálný čas.

Doufám že realizovaný vysílač bude sloužit dobře i při praktickém užití.

Studovaná literatura

- [1] Datasheet ATMEL ATmega16 [online pdf dokument]. 08/2007 [cit. 2008-04-14]. Dostupné z URL: <http://www.atmel.com/dyn/resources/prod_documents/doc2466.pdf>.
- [2] Datasheet Elatec LCD Displays [online pdf dokument]. 03/2003 [cit. 2008-04-12]. Dostupné z URL: <http://www.elatec.cz/displays/pdf/elatec_displays.pdf>.
- [3] Datasheet FTDI FT232R USB UART [online pdf dokument]. 2005 [cit. 2008-04-14]. Dostupné z URL: <http://www.ftdichip.com/Documents/DataSheets/DS_FT232R.pdf>.
- [4] Datasheet Microchip 24LC16BSN [online pdf dokument]. 2003 [cit. 2008-04-18]. Dostupné z URL: <http://gamma.octopart.com/Microchip__24LC16B!SN.pdf>.
- [5] Datasheet ST 7805 [online pdf dokument]. 2004 [cit. 2008-04-14]. Dostupné z URL: <http://www.gme.cz/_dokumentace/dokumenty/934/934-051/dsh.934-051.1.pdf>
- [6] D2XX Direct Drivers [online]. 2007 [cit. 2008-05-01]. Dostupné z URL: <<http://www.ftdichip.com/Drivers/D2XX.htm>>.
- [7] FORRÓ, D. MIDI – Komunikace v hudbě. Praha: Grada Publishing, spol. s r.o.,1993. 267s. ISBN 80-85623-56-0.
- [8] FORRÓ, D. Svět MIDI. Praha: Grada Publishing, spol. s r.o., 1997. 375s. ISBN 80-7169-412-6.
- [9] KÁŇA, L., SCHIMMEL J. Studiová a hudební elektronika [online elektronická skripta]. [cit. 2007-12-10]. Dostupné z URL: <https://www.feec.vutbr.cz/et/skripta/utko/Studiova_a_hudebni_elektronika_S.pdf>.
- [10] MATOUŠEK, D. Práce s inteligentními displeji LCD. Praha: BEN – technická literatura, 2006. ISBN 80-7300-121-7.
- [11] MATOUŠEK, D. USB prakticky s obvody FTDI – 1. díl. Praha: BEN – technická literatura, 2003. 270s. ISBN 80-7300-103-9.
- [12] MIDI Manufacturers Associtaion [online]. [cit. 2007-12-10] Dostupné z URL: <<http://www.midi.org>>
- [13] Musical Instrument Digital Interface [online]. 2008 [cit. 2008-04-12]. Dostupné z URL: <<http://en.wikipedia.org/wiki/Midi>>.
- [14] Procyon AVRlib [online]. 2005 [cit. 2008-04-18]. Dostupné z URL: <<http://ccrma.stanford.edu/courses/250a/docs/avr/lib/html/>>.
- [15] Somascape: MIDI Ways – Guide to the MIDI 1.0 technical specification [online]. [cit. 2007-12-10]. Dostupné z URL: <<http://www.somascape.org/midi/tech/spec.html>>.
- [16] VÁŇA, Vladimír. Mikrokontroléry ATMEL AVR – Programování v jazyce C. Praha: Ben - technická literatura, 2003. 205s. ISBN 80-7300-102-0 (brož.).

Seznam příloh

Přehled ID výrobců pro firemně specifické SysEx zprávy	40
--	----

Příloha 1

Přehled ID výrobců pro firemně specifické SysEx zprávy

Severoamerická skupina

ID Výrobce	Název firmy	Stav
\$00 \$00 \$74	Ta Horng Musical Instrument	---
\$00 \$00 \$75	e-Tek Labs (Forte Tech)	---
\$00 \$00 \$76	Electro-Voice	---
\$00 \$00 \$77	Midisoft Corporation	---
\$00 \$00 \$78	QSound Labs	prozatímní
\$00 \$00 \$79	Westrex	---
\$00 \$00 \$7A	Nvidia	---
\$00 \$00 \$7B	ESS Technology	---
\$00 \$00 \$7C	MediaTrix Peripherals	---
\$00 \$00 \$7D	Brooktree Corp	---
\$00 \$00 \$7E	Otari Corp	---
\$00 \$00 \$7F	Key Electronics, Inc.	---
\$00 \$01 \$00	Shure Incorporated	---
\$00 \$01 \$01	AuraSound	---
\$00 \$01 \$02	Crystal Semiconductor	---
\$00 \$01 \$03	Conexant (Rockwell)	---
\$00 \$01 \$04	Silicon Graphics	---
\$00 \$01 \$05	M-Audio	prozatímní
\$00 \$01 \$06	PreSonus	---
\$00 \$01 \$08	Topaz Enterprises	---
\$00 \$01 \$09	Cast Lighting	---
\$00 \$01 \$0A	Microsoft (Consumer Division)	---
\$00 \$01 \$0B	Sonic Foundry	---
\$00 \$01 \$0C	Line 6 (Fast Forward)	prozatímní
\$00 \$01 \$0D	Beatnik Inc	prozatímní
\$00 \$01 \$0E	Van Koevering Company	---
\$00 \$01 \$0F	Altech Systems	---
\$00 \$01 \$10	S & S Research	prozatímní
\$00 \$01 \$11	VLSI Technology	---
\$00 \$01 \$12	Chromatic Research	---
\$00 \$01 \$13	Sapphire	---
\$00 \$01 \$14	IDRC	---
\$00 \$01 \$15	Justonic Tuning	---

\$00 \$01 \$16	TorComp Research Inc	---
\$00 \$01 \$17	Newtek Inc	---
\$00 \$01 \$18	Sound Sculpture	---
\$00 \$01 \$19	Walker Technical	prozatímní
\$00 \$01 \$1A	Digital Harmony (PAVO)	---
\$00 \$01 \$1B	InVision Interactive	---
\$00 \$01 \$1C	T-Square Design	---
\$00 \$01 \$1D	Nemesys Music Technology	---
\$00 \$01 \$1E	DBX Professional (Harman Intl)	---
\$00 \$01 \$1F	Syndyne Corporation	---
\$00 \$01 \$20	Bitheadz	---
\$00 \$01 \$21	Cakewalk Music Software	prozatímní
\$00 \$01 \$22	Analog Devices (Staccato Systems)	pozastaveno
\$00 \$01 \$23	National Semiconductor	---
\$00 \$01 \$24	Boom Theory / Adinolfi Alternative Percussion	---
\$00 \$01 \$25	Virtual DSP Corporation	---
\$00 \$01 \$26	Antares Systems	---
\$00 \$01 \$27	Angel Software	---
\$00 \$01 \$28	St Louis Music	---
\$00 \$01 \$29	Lyrrus dba G-VOX	---
\$00 \$01 \$2A	Ashley Audio Inc	---
\$00 \$01 \$2B	Vari-Lite Inc	---
\$00 \$01 \$2C	Summit Audio Inc	---
\$00 \$01 \$2D	Aureal Semiconductor Inc	---
\$00 \$01 \$2E	SeaSound LLC	---
\$00 \$01 \$2F	U. S. Robotics	---
\$00 \$01 \$30	Aurisis Research	---
\$00 \$01 \$31	Nearfield Multimedia	---
\$00 \$01 \$32	FM7 Inc	---
\$00 \$01 \$33	Swivel Systems	---
\$00 \$01 \$34	Hyperactive Audio Systems	---
\$00 \$01 \$35	MidiLite (Castle Studios Productions)	---
\$00 \$01 \$36	Radikal Technologies	---
\$00 \$01 \$37	Roger Linn Design	pozastaveno
\$00 \$01 \$38	TC-Helicon Vocal Technologies	pozastaveno
\$00 \$01 \$39	Event Electronics	pozastaveno
\$00 \$01 \$3A	Sonic Network Inc	prozatímní

\$00 \$01 \$3B	Realtime Music Solutions	pozastaveno
\$00 \$01 \$3C	Apogee Digital	pozastaveno
\$00 \$01 \$3D	Classical Organs, Inc.	pozastaveno
\$00 \$01 \$3E	Microtools Inc	pozastaveno
\$00 \$01 \$3F	Numark Industries	prozatímní
\$00 \$01 \$40	Frontier Design Group LLC	prozatímní
\$00 \$01 \$41	Recordare LLC	prozatímní
\$00 \$01 \$42	Starr Labs	prozatímní
\$00 \$01 \$43	Voyager Sound Inc	prozatímní
\$00 \$01 \$44	Manifold Labs	pozastaveno
\$00 \$01 \$45	Aviom Inc	opět obnoveno
\$00 \$01 \$46	Mixmeister Technology	prozatímní
\$00 \$01 \$47	Notation Software	---
\$00 \$01 \$48	Mercurial Communications	pozastaveno
\$00 \$01 \$49	Wave Arts	prozatímní
\$00 \$01 \$4A	Logic Sequencing Devices	pozastaveno
\$00 \$01 \$4B	Axess Electronics	prozatímní
\$00 \$01 \$4C	Muse Research	prozatímní
\$00 \$01 \$4D	Open Labs	opět obnoveno
\$00 \$01 \$4E	Guillemot R&D Inc	prozatímní
\$00 \$01 \$4F	Samson Technologies	prozatímní
\$00 \$01 \$50	Electronic Theatre Controls	opět obnoveno
\$00 \$01 \$51	Research In Motion	opět obnoveno
\$00 \$01 \$52	Mobileer	prozatímní
\$00 \$01 \$53	Synthogy	prozatímní
\$00 \$01 \$54	Lynx Studio Technology Inc	prozatímní
\$00 \$01 \$55	Damage Control Engineering LLC	prozatímní
\$00 \$01 \$56	Yost Engineering, Inc.	prozatímní
\$00 \$01 \$57	Brooks & Forsman Designs LLC	prozatímní
\$00 \$01 \$58	Infinite Response	prozatímní
\$00 \$01 \$59	Garritan Corp	prozatímní
\$00 \$01 \$5A	Plogue Art et Technologie, Inc	opět obnoveno
\$00 \$01 \$5B	RJM Music Technology	prozatímní
\$00 \$01 \$5C	Custom Solutions Software	odmítnuto
\$00 \$01 \$5D	Sonarcana LLC	prozatímní
\$00 \$01 \$5E	Centrance	prozatímní

Evropská skupina

ID výrobce	Název firmy	Stav
\$00 \$20 \$2B	Medeli Electronics Co	prozatímní
\$00 \$20 \$2C	Charlie Lab SRL	---
\$00 \$20 \$2D	Blue Chip Music Technology	---
\$00 \$20 \$2E	BEE OH Corp	---
\$00 \$20 \$2F	LG Semicon America	---
\$00 \$20 \$30	TESI	---
\$00 \$20 \$31	EMAGIC	---
\$00 \$20 \$32	Behringer GmbH	---
\$00 \$20 \$33	Access Music Electronics	prozatímní
\$00 \$20 \$34	Synoptic	---
\$00 \$20 \$35	Hannesoft Corp	---
\$00 \$20 \$36	Terratec Electronic GmbH	---
\$00 \$20 \$37	Proel SpA	---
\$00 \$20 \$38	IBK MIDI	---
\$00 \$20 \$39	IRCAM	---
\$00 \$20 \$3A	Propellerhead Software	pozastaveno
\$00 \$20 \$3B	Red Sound Systems Ltd	---
\$00 \$20 \$3C	Elektron ESI AB	---
\$00 \$20 \$3D	Sintefex Audio	---
\$00 \$20 \$3E	MAM (Music and More)	---
\$00 \$20 \$3F	Amsaro GmbH	---
\$00 \$20 \$40	CDS Advanced Technology BV	prozatímní
\$00 \$20 \$41	Touched By Sound GmbH	---
\$00 \$20 \$42	DSP Arts	---
\$00 \$20 \$43	Phil Rees Music Tech	---
\$00 \$20 \$44	Stamer Musikanlagen GmbH	prozatímní
\$00 \$20 \$45	Musical Muntaner S.A. dba Soundart	odmítnuto
\$00 \$20 \$46	C-Mexx Software	pozastaveno
\$00 \$20 \$47	Klavis Technologies	odmítnuto
\$00 \$20 \$48	Noteheads AB	pozastaveno
\$00 \$20 \$49	Algorithmix	opět obnoveno
\$00 \$20 \$4A	Skrydstrup R&D	opět obnoveno
\$00 \$20 \$4B	Professional Audio Company	odmítnuto
\$00 \$20 \$4C	DBTECH/MadWaves	prozatímní
\$00 \$20 \$4D	Vermona	pozastaveno
\$00 \$20 \$4E	Nokia	prozatímní

\$00 \$20 \$4F	Wave Idea	opět obnoveno
\$00 \$20 \$50	Hartmann GmbH	odmítnuto
\$00 \$20 \$51	Lion's Tracs	pozastaveno
\$00 \$20 \$52	Analogue Systems	opět obnoveno
\$00 \$20 \$53	Focal-JMlab	pozastaveno
\$00 \$20 \$54	Ringway Electronics (Chang-Zhou) Co Ltd	prozatímní
\$00 \$20 \$55	Faith Technologies (Digiplug)	prozatímní
\$00 \$20 \$56	Showworks	prozatímní
\$00 \$20 \$57	Manikin Electronic	prozatímní
\$00 \$20 \$58	1 Come Tech	prozatímní
\$00 \$20 \$59	Phonic Corp	pozastaveno
\$00 \$20 \$5A	Lake Technology	prozatímní
\$00 \$20 \$5B	Silansys Technologies	pozastaveno
\$00 \$20 \$5C	Winbond Electronics	pozastaveno
\$00 \$20 \$5D	Cinetix Medien und Interface GmbH	prozatímní
\$00 \$20 \$5E	A&G Soluzioni Digitali	prozatímní
\$00 \$20 \$5F	Sequentix Music Systems	prozatímní
\$00 \$20 \$60	Oram Pro Audio	prozatímní
\$00 \$20 \$61	Be4 Ltd	opět obnoveno
\$00 \$20 \$62	Infection Music	pozastaveno
\$00 \$20 \$63	Central Music Co. (CME)	prozatímní
\$00 \$20 \$64	GenoQs Machines	prozatímní
\$00 \$20 \$65	Medialon	opět obnoveno
\$00 \$20 \$66	Waves Audio Ltd	opět obnoveno
\$00 \$20 \$67	Jerash Labs	prozatímní
\$00 \$20 \$68	Da Fact	prozatímní
\$00 \$20 \$69	Elby Designs	prozatímní
\$00 \$20 \$6A	Spectral Audio	prozatímní
\$00 \$20 \$6B	Arturia	prozatímní
\$00 \$20 \$6C	Vixid	prozatímní
\$00 \$20 \$6D	C-Thru Music	prozatímní

Japonská skupina

ID Výrobce	Název firmy
\$40	Kawai Musical Instruments Mfg. Co., Ltd
\$41	Roland Corporation
\$42	Korg Inc
\$43	Yamaha Corporation
\$44	Casio Computer Co., Ltd
\$46	Kamiya Studio Co., Ltd
\$47	Akai Electric Co., Ltd
\$48	Victor Company Of Japan, Limited
\$4B	Fujitsu Limited
\$4C	Sony Corporation
\$4E	Teac Corporation
\$50	Matsushita Electric Industrial Co., Ltd
\$51	Fostex Corporation
\$52	Zoom Corporation
\$54	Matsushita Communication Industrial Co., Ltd
\$55	Suzuki Musical Instruments Mfg. Co., Ltd
\$56	Fuji Sound Corporation Ltd
\$57	Acoustic Technical Laboratory, Inc
\$59	Faith, Inc
\$5A	Internet Corporation
\$5C	Seekers Co., Ltd
\$5F	SD Card Association
\$00 \$40 \$00	Crimson Technology Inc