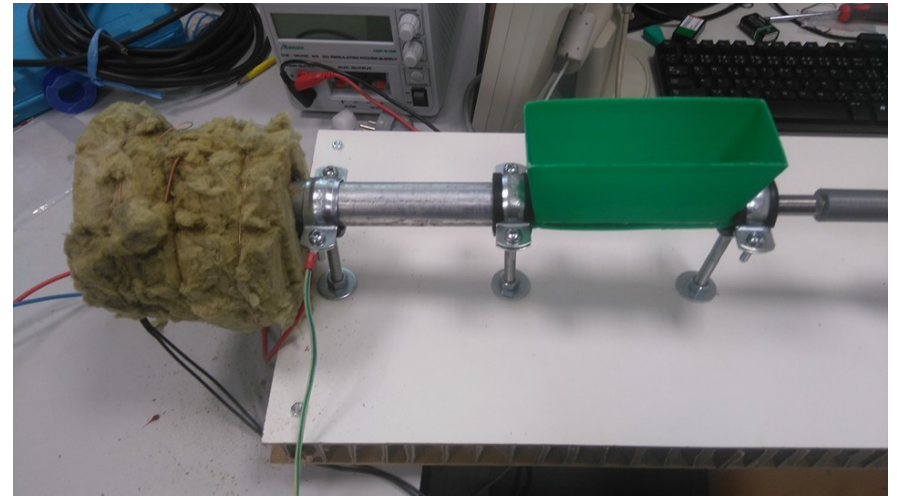


Filamentový extruder

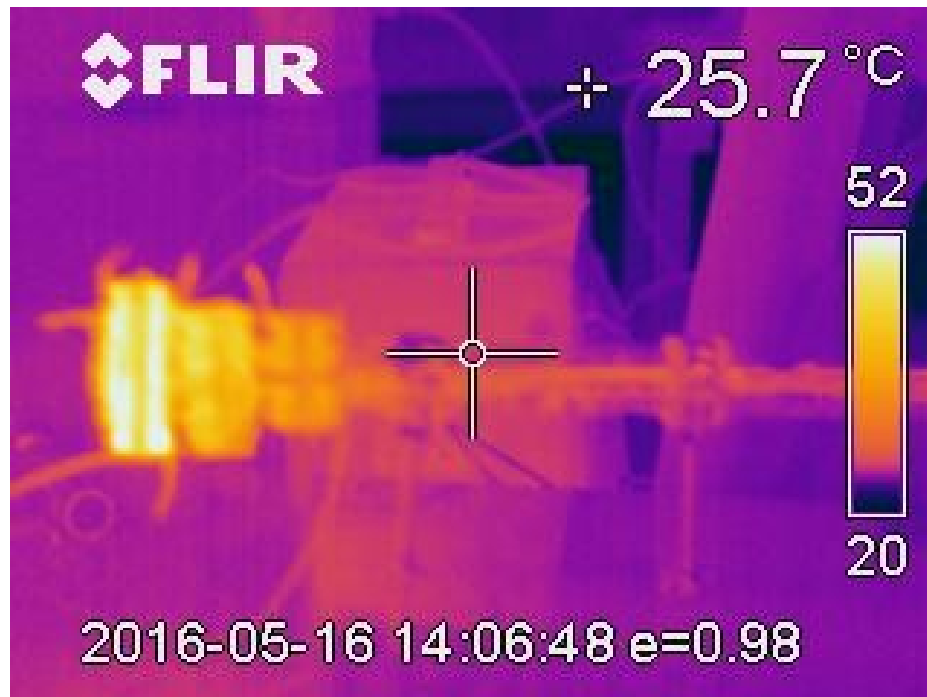
Jakub Hohn

Filamentový extruder

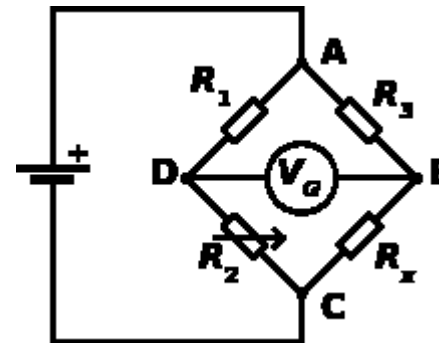
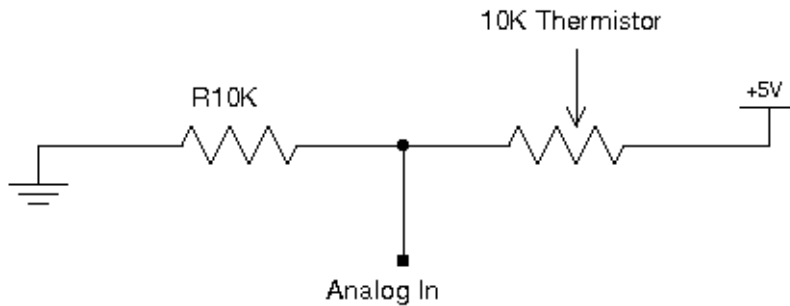
- Zařízení, které pomocí teploty a tlaku přetváří plast na filament – náplň do 3D tiskárny



Nahřívání

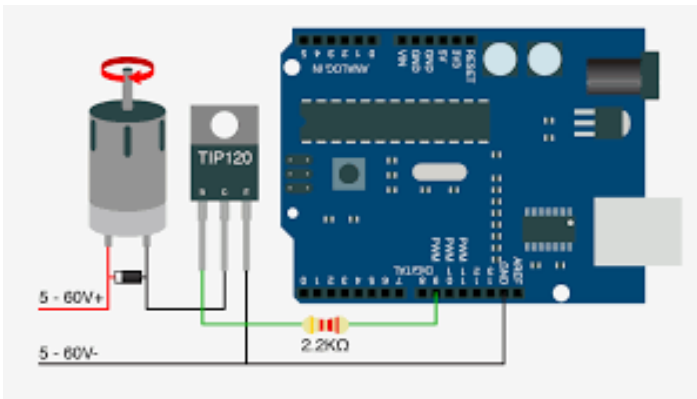


Měření



```
void loop(void) {  
  float reading;  
  
  //thermistorpin = umístění termistoru v arduinu  
  reading = analogRead(THERMISTORPIN);  
  
  Serial.print("Analog reading ");  
  Serial.println(reading);  
  
  // seriesresistor = stabilní odpor v obvodu  
  reading = (1023 / reading) - 1;  
  reading = SERIESRESISTOR / reading;  
  Serial.print("Thermistor resistance ");  
  Serial.println(reading);  
  
  delay(1000);  
}
```

Náhon a doprava



```
int motorPin = 3;

void setup()
{
  pinMode(motorPin, OUTPUT);
  Serial.begin(9600);
  while (! Serial);
  Serial.println("Speed 0 to 255");
}

void loop()
{
  if (Serial.available())
  {
    int speed = Serial.parseInt();
    if (speed >= 0 && speed <= 255)
    {
      analogWrite(motorPin, speed);
    }
  }
}
```

Děkuji za pozornost