



# VYSOKÉ UČENÍ TECHNICKÉ V BRNĚ

BRNO UNIVERSITY OF TECHNOLOGY

## FAKULTA STAVEBNÍ

FACULTY OF CIVIL ENGINEERING

## ÚSTAV TECHNICKÝCH ZAŘÍZENÍ BUDOV

INSTITUTE OF BUILDING SERVICES

## VZDUCHOTECHNIKA OBCHODNÍHO CENTRA

VZDUCHOTECHNIKA OBCHODNÍHO CENTRA

### BAKALÁŘSKÁ PRÁCE

BACHELOR'S THESIS

#### AUTOR PRÁCE

AUTHOR

Adam Šenkyřík

#### VEDOUCÍ PRÁCE

SUPERVISOR

Ing. OLGA RUBINOVÁ, Ph.D.

BRNO 2020





# VYSOKÉ UČENÍ TECHNICKÉ V BRNĚ FAKULTA STAVEBNÍ

<b>Studijní program</b>	B3607 Stavební inženýrství
<b>Typ studijního programu</b>	Bakalářský studijní program s prezenční formou studia
<b>Studijní obor</b>	3608R001 Pozemní stavby
<b>Pracoviště</b>	Ústav technických zařízení budov

## ZADÁNÍ BAKALÁŘSKÉ PRÁCE

<b>Student</b>	Adam Šenkyřík
<b>Název</b>	Vzduchotechnika obchodního centra
<b>Vedoucí práce</b>	Ing. Olga Rubinová, Ph.D.
<b>Datum zadání</b>	30. 11. 2019
<b>Datum odevzdání</b>	22. 5. 2020

V Brně dne 30. 11. 2019

---

prof. Ing. Jiří Hirš, CSc.  
Vedoucí ústavu

---

prof. Ing. Miroslav Bajer, CSc.  
Děkan Fakulty stavební VUT

## **PODKLADY A LITERATURA**

1. Stavební dokumentace zadané budovy
2. Aktuální legislativa ČR
3. České i zahraniční technické normy
4. Odborná literatura
5. Zdroje na internetu

## **ZÁSADY PRO VYPRACOVÁNÍ**

A. Teoretická část – literární rešerše ze zadaného tématu

B. Výpočtová část

analýza objektu – rozdělení na funkční celky VZT, 2-3 zařízení zpracovaná v tématech:

tepelné bilance,

průtoky vzduchu, tlakové poměry

distribuce vzduchu,

dimenzování potrubí a tlaková ztráta,

úpravy vzduchu, návrh VZT jednotek (hx diagramy),

útlum hluku

C. Projekt – úroveň prováděcího projektu: výkresy dvoučarově.

půdorysy + řezy (řešené místnosti, strojovna), legenda prvků, 1:50 (1:100) – budou uloženy samostatně jako přílohy,

technická zpráva (tabulka místností, tabulka zařízení),

položková specifikace,

funkční (regulační) schéma

## **STRUKTURA BAKALÁŘSKÉ PRÁCE**

VŠKP vypracujte a rozčleňte podle dále uvedené struktury:

1. Textová část závěrečné práce zpracovaná podle platné Směrnice VUT "Úprava, odevzdávání a zveřejňování závěrečných prací" a platné Směrnice děkana "Úprava, odevzdávání a zveřejňování závěrečných prací na FAST VUT" (povinná součást závěrečné práce).

2. Přílohy textové části závěrečné práce zpracované podle platné Směrnice VUT "Úprava, odevzdávání, a zveřejňování závěrečných prací" a platné Směrnice děkana "Úprava, odevzdávání a zveřejňování závěrečných prací na FAST VUT" (nepovinná součást závěrečné práce v případě, že přílohy nejsou součástí textové části závěrečné práce, ale textovou část doplňují).

---

Ing. Olga Rubinová, Ph.D.  
Vedoucí bakalářské práce

## **ABSTRAKT**

Bakalářská práce se zabývá návrhem vzduchotechniky ve stávajícím obchodním centru. V teoretické části je popsáno větrání, návrh vzduchotechniky obecně a možné koncepce vzduchotechniky v obchodních centrech. Výpočtová část obsahuje návrh vzduchotechnických jednotek a související výpočty. Poslední část tvoří projektová dokumentace.

## **KLÍČOVÁ SLOVA**

Mikroklima, větrání, nucené větrání, klimatizace, tepelná bilance, tepelná zátěž, tepelné ztráty, vzduchotechnika, vzduchotechnická zařízení, větrací vzduch, obchodní centrum.

## **ABSTRACT**

The bachelor thesis deals with the design of air conditioning in existing shopping centre. Theoretical part describes ventilation, design of air conditioning in general and potential conception of air conditioning in shopping centres. Calculation part deals with the design of air conditioning units and related calculations. The last part consists of the project documentation.

## **KEYWORDS**

Microclimate, ventilation, air conditioning, forced ventilation, heat balance, heat load, heat loss, heating, ventilating and air conditioning (HVAC), air conditioning system, fresh air, shopping centre.

## **BIBLIOGRAFICKÁ CITACE**

Adam Šenkyřík *Vzduchotechnika obchodního centra*. Brno, 2020. 147 s., 5 s. příl. Bachelářská práce. Vysoké učení technické v Brně, Fakulta stavební, Ústav technických zařízení budov. Vedoucí práce Ing. Olga Rubinová, Ph.D.

## PROHLÁŠENÍ O SHODĚ LISTINNÉ A ELEKTRONICKÉ FORMY ZÁVĚREČNÉ PRÁCE

Prohlašuji, že elektronická forma odevzdané bakalářské práce s názvem *Vzduchotechnika obchodního centra* je shodná s odevzdanou listinnou formou.

V Brně dne 22. 5. 2020

---

Adam Šenkyřík  
autor práce

## PROHLÁŠENÍ O PŮVODNOSTI ZÁVĚREČNÉ PRÁCE

Prohlašuji, že jsem bakalářskou práci s názvem *Vzduchotechnika obchodního centra* zpracoval(a) samostatně a že jsem uvedl(a) všechny použité informační zdroje.

V Brně dne 22. 5. 2020

---

Adam Šenkyřík  
autor práce

## **PODĚKOVÁNÍ**

Poděkování patří vedoucí mé bakalářské práce Ing. Olze Rubinové, Ph.D. za její odborné vedení, cenné rady, vstřícnost, ochotu a věnovaný čas. Dále bych chtěl poděkovat své rodině za trpělivost a podporu během celého studia.



## OBSAH

<b>OBSAH</b> .....	<b>9</b>
<b>ÚVOD</b> .....	<b>13</b>
<b>1. TEORETICKÁ ČÁST</b> .....	<b>14</b>
1.1 Mikroklima budov .....	14
1.2 Veličiny teplotně vlhkostního mikroklimatu.....	15
Teplota vzduchu $t$ [°C].....	15
Střední radiační teplota $t_r$ [°C] .....	15
Operativní teplota $t_o$ [°C].....	15
Efektivní teplota $ET$ [°C].....	15
Vlhkost vzduchu.....	15
Relativní vlhkost vzduchu $RH$ [%] .....	16
Měrná vlhkost vzduchu $x$ [g.kg <sup>-1</sup> ].....	16
Rychlost proudění vzduchu $w$ [m.s <sup>-1</sup> ].....	16
1.3 Větrání budov .....	16
Větrací zařízení s nuceným přívodem a odvodem vzduchu .....	17
Větrací jednotka s nuceným odvodem a přirozeným přívodem .....	17
Větrací jednotka s nuceným přívodem a přirozeným odvodem .....	18
Sestavné větrací a klimatizační jednotky .....	18
Kompaktní větrací a klimatizační jednotky.....	19
Samostatné potrubní díly .....	20
Vnitřní větrací a klimatizační jednotky .....	20
Venkovní větrací a klimatizační jednotky.....	21
Centrální větrací a klimatizační jednotky.....	22
Decentrální větrací a klimatizační jednotky.....	22
1.4 Tepelná bilance budovy .....	23
1.4.1 Tepelná zátěž.....	23

Tepelná zátěž z vnějšího prostředí .....	24
Tepelná zátěž oken radiací a konvekci .....	24
Tepelné zisky stěn .....	25
Tepelná zátěž vnitřní.....	26
1.4.2 Tepelné ztráty.....	27
Tepelné ztráty prostupem .....	27
Vodní zisky .....	28
Produkce vodní páry lidí.....	28
1.5 Průtok větracího vzduchu .....	28
1.5.1 Výpočet množství větracího vzduchu podle počtu osob .....	29
1.5.2 Výpočet množství větracího vzduchu pro odvod tepelné zátěže .....	29
1.5.3 Výpočet množství větracího vzduchu podle koncentrace CO <sub>2</sub> .....	29
1.5.3 Výpočet množství větracího vzduchu pro odvod vodní páry ..	30
1.6 Vzduchotechnika v obchodních centrech .....	30
1.6.1 Prodejní plocha .....	30
Distribuce vzduchu pro prodejní plochu.....	30
Vlhkost vzduchu v prodejní ploše .....	31
Systém vzduchotechniky .....	31
1.6.2 Kanceláře .....	31
Distribuce vzduchu pro kanceláře .....	31
Vlhkost vzduchu v kancelářích .....	31
<b>2. VÝPOČTOVÁ ČÁST .....</b>	<b>32</b>
2.1 Analýza objektu .....	32
2.2 Součinitel prostupu tepla .....	33
2.3 Tepelná zátěž a ztráty.....	34
2.4 Průtoky vzduchu .....	44
2.5 Návrh distribučních elementů .....	46

2.6 Dimenzační schéma rozvodů vzduchotechniky.....	55
2.7.1 Dimenzování potrubí – prodejní plocha.....	56
2.7.2 Dimenzování potrubí – kanceláře .....	67
2.8.1 Návrh vzduchotechnických zařízení č. 1 a č. 2 – větrání prodejní plochy .....	71
2.8.2 Úpravy vzduchu v h-x diagramu – zařízení č. 1 a č. 2 .....	82
2.8.3 Útlum hluku vzduchotechnických zařízení č. 1 a č. 2 .....	84
2.8.4 Funkční schéma vzduchotechnických zařízení č. 1 a č. 2 .....	90
2.8.5 Návrh vzduchotechnického zařízení č. 3 – větrání kanceláří ..	91
2.8.6 Úpravy vzduchu h-x diagramu – zařízení č. 3.....	99
2.8.7 Útlum hluku vzduchotechnického zařízení č. 3 .....	101
2.8.8 Funkční schéma vzduchotechnického zařízení č. 3 .....	107
2.9 Návrh tepelných izolací.....	108
2.9.1 Návrh tepelné izolace – prodejní plocha .....	108
2.9.2 Návrh tepelné izolace – kanceláře .....	109
2.10 Přehled výkonů po zařízení .....	111
2.11 Technická specifikace.....	112
2.11.1 Technická specifikace zařízení č. 1 .....	112
2.11.2 Technická specifikace zařízení č. 2.....	115
2.11.2 Technická specifikace zařízení č. 3.....	117
<b>3. PROJEKT.....</b>	<b>119</b>
3.1 Technická zpráva .....	119
3.1.1 Úvod .....	119
3.1.2 Podklady pro zpracování .....	119
3.1.3 Výpočtové hodnoty klimatických poměrů.....	121
3.1.4 Výpočtové hodnoty vnitřního prostředí .....	121
Požadavky na vnitřní prostředí stavby – prodejní plocha .....	121
Požadavky na vnitřní prostředí stavby – kanceláře .....	122

3.2 Základní koncepční řešení.....	122
Hygienické větrání a klimatizace.....	122
Technologické větrání a klimatizace.....	123
Energetické zdroje.....	123
3.3 Popis technického řešení .....	123
Skladba a specifikace VZT zařízení.....	124
3.4 Nároky na energie.....	125
3.5 Měření a regulace .....	125
3.6 Nároky na související profese .....	126
3.6.1 Stavební úpravy.....	126
3.6.2 Silnoproud a slaboproud.....	127
3.6.3 Vytápění a chlazení .....	127
3.6.4 Zdravotní technika .....	127
3.7 Protihluková a protiotřesová opatření.....	127
3.8 Izolace a nátěry .....	128
3.9 Protipožární opatření .....	128
3.10 Montáž, provoz, údržba a obsluha zařízení.....	128
<b>ZÁVĚR .....</b>	<b>130</b>
<b>4. POUŽITÉ ZDROJE .....</b>	<b>131</b>
<b>5. POUŽITÉ ZKRATKY A OZNAČENÍ .....</b>	<b>135</b>
<b>6. SEZNAM POUŽITÝCH OBRÁZKŮ, TABULEK A GRAFŮ .....</b>	<b>141</b>
<b>SEZNAM PŘÍLOH.....</b>	<b>147</b>

## ÚVOD

Cílem bakalářské práce je návrh vhodného větracího a klimatizačního zařízení obchodního centra. Nejedná se o novostavbu, nýbrž o stávající objekt v Břeclavi a tomuto faktu bylo nutné přizpůsobit celý návrh vzduchotechniky. Vzhledem k tomu, že téměř každý člověk stráví velkou část svého života v určitém uzavřeném prostoru, hraje příznivé mikroklima tohoto prostředí, včetně jeho zdravotní nezávadnosti, velmi důležitou roli.

Předkládaná práce je rozčleněna na část teoretickou, výpočtovou a projektovou.

První část seznamuje s teorií větrání budov a podává výčet veličin souvisejících. Znalost teoretických podkladů je předpokladem pro vytvoření funkčního a prakticky realizovatelného projektu. Text je zpřehledněn pomocí schémat a obrázků.

Následuje výpočtová část, jejímž výsledkem je zajištění požadovaného interního mikroklimatu obchodního centra, konkrétně pro jeho dvě zóny – prodejní plochu a kanceláře. Každá zóna má svoje specifické parametry a z toho vyplývající odlišné řešení. Výsledkem je návrh dvou vzduchotechnických jednotek, rozvodného potrubí a distribučních elementů. Řešeny jsou i tepelné izolace a útlum hluku. Výpočty jsou zpracovány formou tabulek.

Projektová část se sestává z technické zprávy a výkresové dokumentace obchodního centra provedené ve studentské verzi programu Autocad. Při zpracování půdorysu a řezů byl kladen důraz na jejich reálnou proveditelnost a jsou přiloženy k práci.

# 1. TEORETICKÁ ČÁST

## 1.1 Mikroklima budov

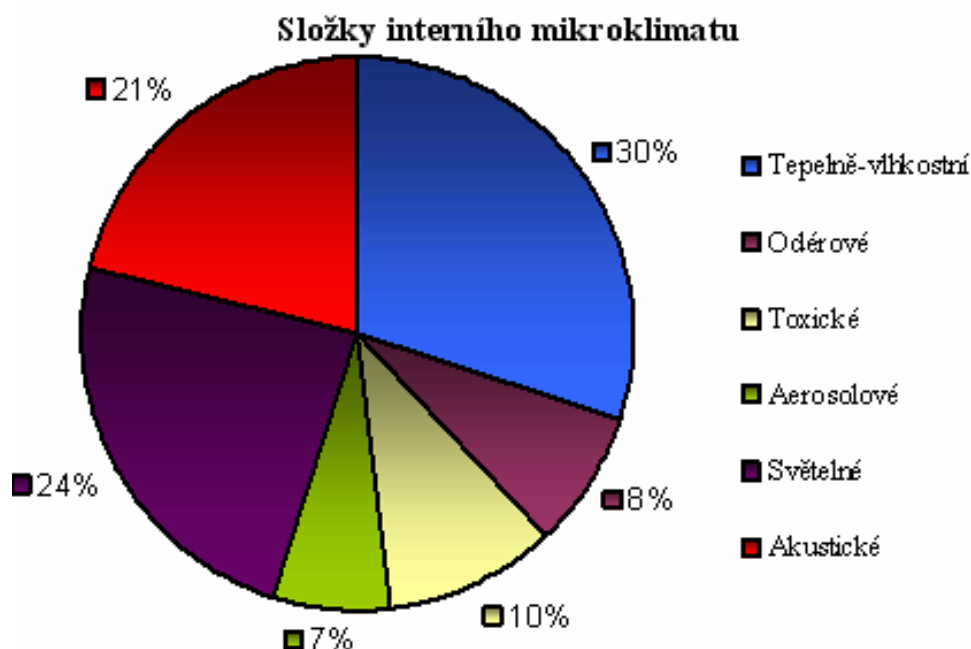
Mikroklima označuje stav prostředí, které se odlišuje od klimatu obvykle předpokládaného v dané oblasti. Každý člověk stráví patrnou část svého života uvnitř budovy, a právě proto je pro nás tak důležité. [2]

Základní druhy mikroklimatu:

- Tepelně vlhkostní
- Odérové
- Toxické
- Aerosolové
- Světelné
- Akustické
- Mikrobiální [2]

Faktory ovlivňující mikroklima:

- Kvalita vzduchu v interiéru
- Množství a výměna vzduchu [2]



Obrázek 1 - Průměrné podíly jednotlivých složek na stav interního mikroklimatu [2]

## 1.2 Veličiny teplotně vlhkostního mikroklimatu

Cílem návrhu vzduchotechniky je zajistit vhodné teplotně-vlhkostní prostředí. Lidský organismus je citlivý na teplotní změny a důležitá je výměna tepla s okolím. V praxi to znamená, že by proudění vzduchu na celý organismus mělo být rovnoměrné. [2] [3]

Mezi veličiny teplotně vlhkostního mikroklimatu patří:

- Teplota vzduchu  $t$
- Střední radiační teplota  $t_r$
- Operativní teplota  $t_o$
- Efektivní teplota  $ET$
- Vlhkost vzduchu
- Rychlost proudění vzduchu [2] [3]

### Teplota vzduchu $t$ [°C]

Definuje se jako teplota vzduchu v interiéru měřená stíněným teploměrem, tedy bez uvážení podílu sálavé složky z okolních povrchů. [2] [3]

### Střední radiační teplota $t_r$ [°C]

Definuje se jako teoretická rovnoměrná společná teplota všech ploch v prostoru, při níž by byl přenos tepla sáláním z těla stejný jako ve skutečnosti. [2] [3]

### Operativní teplota $t_o$ [°C]

Je jednotná teplota uzavřené černé plochy, v níž by organismus sdílel sáláním a prouděním stejné množství tepla jako ve skutečném teplotně různorodém prostředí. [2] [3]

### Efektivní teplota $ET$ [°C]

Teplota při 50 % relativní vlhkosti způsobující stejné celkové tepelné ztráty pokožky jako ve skutečném prostředí. [2] [3]

### Vlhkost vzduchu

Na vlhkost vzduchu není člověk příliš citlivý. V praxi se používají dva druhy vlhkosti vzduchu – relativní a měrná; prostředí je však nejčastěji definováno vlhkostí relativní. [2] [3]

## Relativní vlhkost vzduchu RH [%]

Relativní vlhkost vzduchu udává nasycení vzduchu vodní parou. Nařízení vlády připouští vlhkosti v pracovním prostředí v rozmezí 30–70 %. Důsledkem příliš nízké vlhkosti dochází k vysychání a poškozování horních cest dýchacích. Při vysokých vlhkostech hrozí kondenzace vodní páry na chladném povrchu obvodových stěn a výplních otvorů. [2] [3]

## Měrná vlhkost vzduchu x [g.kg<sup>-1</sup>]

Udává hmotnostní množství vodní páry v 1 kg suchého vzduchu. [2] [3]

## Rychlost proudění vzduchu w [m.s<sup>-1</sup>]

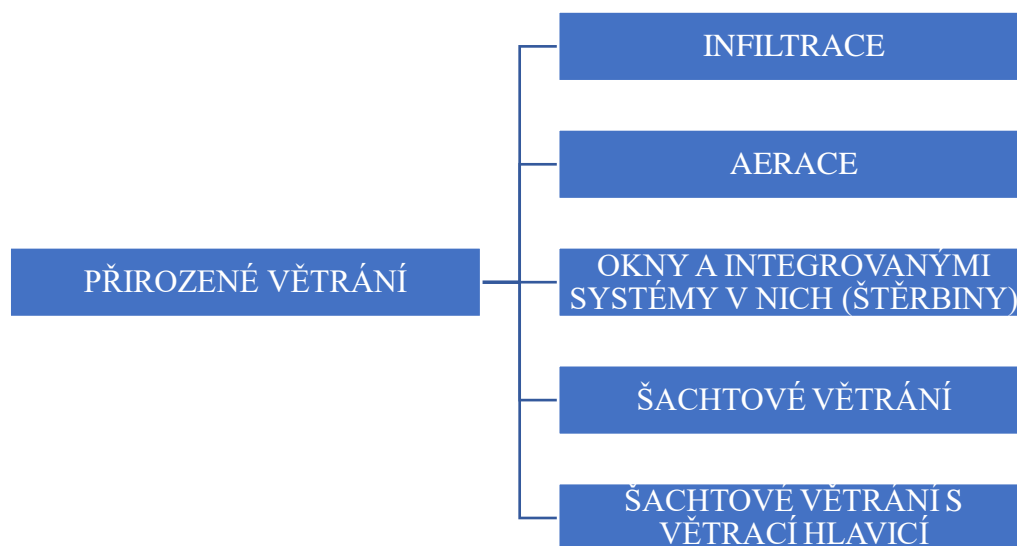
Ovlivňuje tepelnou pohodu v prostředí a přenos tepla prouděním a odpařováním z pokožky těla. Rychlost proudění ve vzduchotechnice je významná především u koncových distribučních elementů. Měla by se pohybovat v rozmezí 0,1–0,2 m.s<sup>-1</sup>. [2] [3]

### 1.3 Větrání budov

Větrání je výměna vzduchu v interiéru za čerstvý vzduch venkovní.

Nejjednodušším a nejčastějším způsobem větrání budov pro méně rozlehlé objekty (rodinné a bytové domy) a pro menší množství lidí je větrání přirozené, fungující na principu rozdílu teplot nebo dynamických tlaků.

Přirozené větrání lze provádět více způsoby:

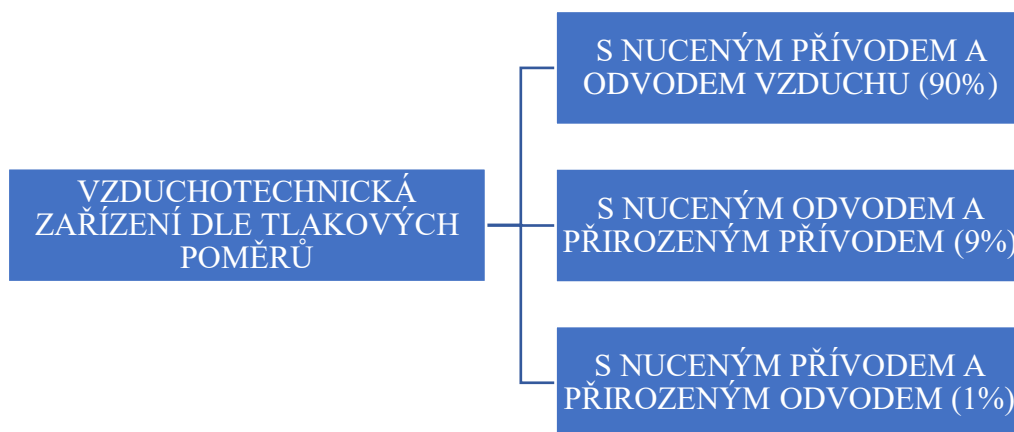


Obrázek 2 - Rozdělení přirozeného větrání



Pro rozsáhlejší objekty si často nevystačíme pouze s přirozeným větráním, proto se využívá větrání nucené, zajištěné systémy vzduchotechniky, kterými se dále zabývá tato kapitola. [1] [2]

Zařízení pro větrání a klimatizaci lze rozdělit dle různých aspektů – tlakových poměrů, konstrukce, umístění v budově, umístění vůči obsluhované místnosti. [1] [2]



Obrázek 3 - Rozdělení vzduchotechnických zařízení dle tlakových poměrů

## Větrací zařízení s nuceným přívodem a odvodem vzduchu

Jednotka je vždy tvořena dvěma ventilátory (jeden pro přívod, druhý pro odvod), filtrem (na přívodu, eventuelně i na odvodu), často v kombinaci s ohřívačem. Může být doplněna ještě o zařízení zpětného získávání tepla a výjimečně o zvlhčovač.

Pro větrání a vytápění rodinných domů, bytových domů a provozoven se instalují rekuperační jednotky tvořeny ventilátory, filtry a rekuperačním deskovým výměníkem tepla. Ten obvykle bývá v provedení s vysokou účinností zpětného získávání tepla a bez ohřívače. [1] [2]

## Větrací jednotka s nuceným odvodem a přirozeným přívodem

Používá se pro větrání menších prostorů (hygienické zázemí, menší provozovny). Vzduch je přiváděn otvory a netěsnostmi z okolních místností interiéru nebo z exteriéru.

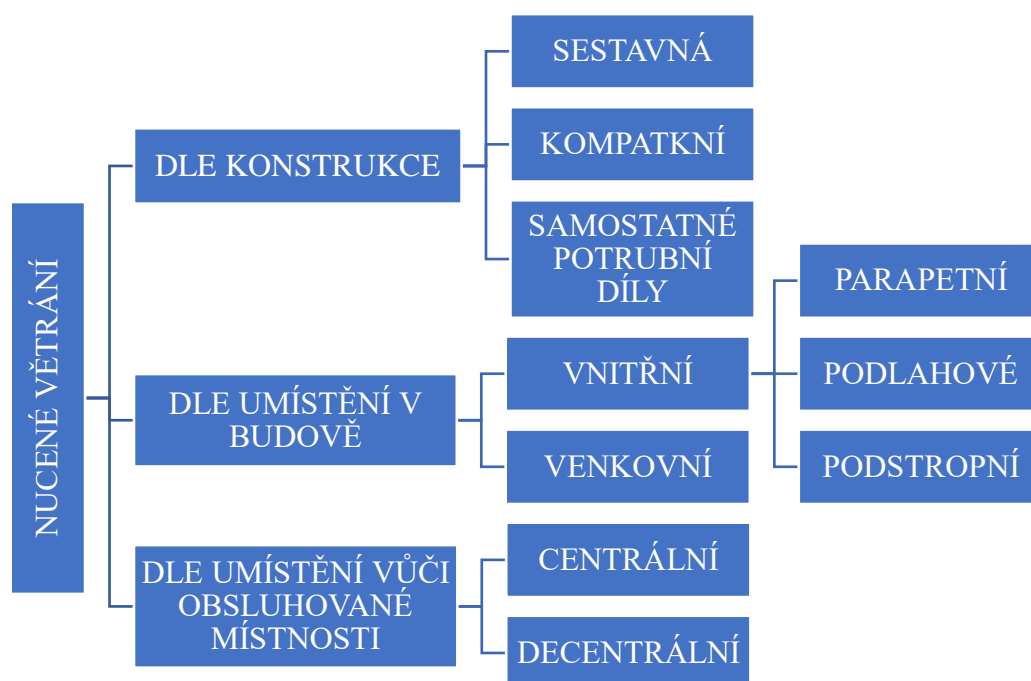
Pro zajištění větrání se instaluje odtahový ventilátor, který zajišťuje pouze větrání. Ohřev vzduchu musí zajistit systém vytápění. [1] [2]

## Větrací jednotka s nuceným přívodem a přirozeným odvodem

Jedná se o přetlakové větrání využívané při větších průtocích větracího vzduchu.

Provádí se bez ohřevu, s ohřevem na teplotu interiéru větrané místnosti, nebo v kombinované variantě s teplovzdušným vytápěním (vzduch ohříván na teplotu vyšší než je teplota interiéru).

Odvod vzduchu je realizován odvodními otvory a netěsnostmi. Je nutné správně nadimenzovat odváděcí otvory pro odvod většího průtoku vzduchu. [1] [2]



Obrázek 4 - Rozdělení nuceného větrání

## Sestavné větrací a klimatizační jednotky

Sestavné větrací a klimatizační jednotky jsou dnes velmi rozšířené. Skládají se z jednotlivých komor s funkčními prvky, které je možno kombinovat a spojovat (komory mají stejné přípojovací rozměry). Poskytují tedy možnost

vytvořit různorodé vzduchotechnické jednotky k zajištění větrání, teplo-vzdušného vytápění nebo klimatizaci.



Obrázek 5 - Sestavná klimatizační jednotka MANDIK [5]



Obrázek 6 - Sestavná klimatizační jednotka REMAK [6]

## Kompaktní větrací a klimatizační jednotky

Kompaktní jednotky jsou provedeny v jedné skříni. Výhodou jsou menší rozměry a efektivní uspořádání funkčních prvků projevující se především u jednotek se zpětným získáváním tepla.

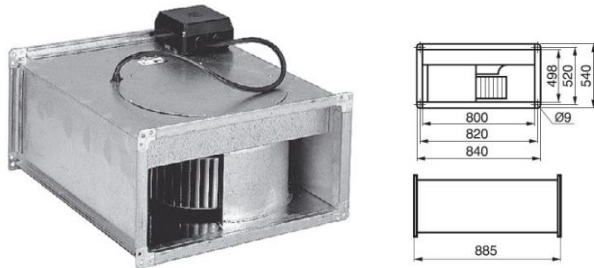
Vyrábí se v provedení podstropním plochém, centrálním s čtvercovým nebo obdélníkovým průřezem a skříňové.



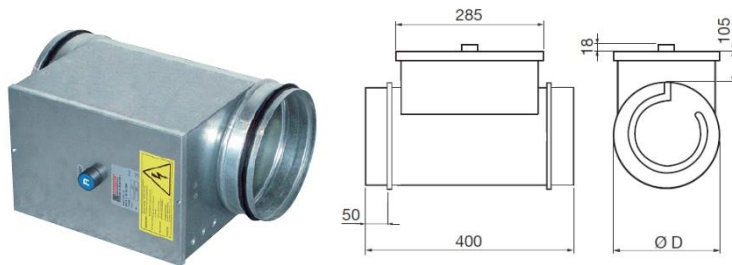
Obrázek 7 - Kompaktní klimatizační jednotky Atrea [7]

## Samostatné potrubní díly

Používají se v prostorách, které vyžadují pouze větrání menšího průtoku vzduchu. Příkladem je radiální ventilátor nebo elektrický ohřívač.



Obrázek 8 - Radiální ventilátor do čtyřhranného potrubí [8]



Obrázek 9 - Elektrický ohřívač do kruhového potrubí [9]

## Vnitřní větrací a klimatizační jednotky

Provádí se v provedení:

- parapetním
- v podlahovém
- v podstropním
  - Vzduchotechnická jednotka se skládá z jednotlivých komor napojených za sebou. Využívá se pro menší průtoky (500 až 4 500 m<sup>3</sup>/h). Průřez jednotek je obdélníkový s delší vodorovnou stranou. Přívodní a odvodní díly se umísťují vedle sebe pro zachování nízké stavební výšky jednotky. Servisní a revizní přístup je realizován ze spodu.



Obrázek 10 - Parapetní jednotka Atrea Duplex EASY 300 [10]; Kompaktní podlahová jednotka REMAK Cake [11]; Podstropní jednotka REMAK Aeromaster FP [12]

## Venkovní větrací a klimatizační jednotky

Pokud není možné zřídit centrální strojovnu vzduchotechniky přímo v budově (například kvůli nedostatku místa v interiéru), lze jednotky vzduchotechniky situovat na střechu objektu.

Jednotky však musí být pro umístění ve venkovním prostředí upraveny:

- Opláštění jednotky – opláštění tvoří rámová konstrukce z vysokopevnostních eloxovaných hliníkových profilů, která může být doplněna v případě požadavku přerušení tepelných mostů izolační vložkou v profilu. Do rámové konstrukce se vloží sendvičové panely vyplněné izolačním materiálem (polyuretanová pěna nebo minerální vata).
- Připojovací potrubí – instaluje se za horkovodní výměník do volné komory ve směru proudění vzduchu (slouží jako ochrana před zamrznutím potrubí v zimním období)

Dále je nutné na střechu provést některé stavební úpravy pro zajištění bezkonfliktního chodu, jako jsou například:

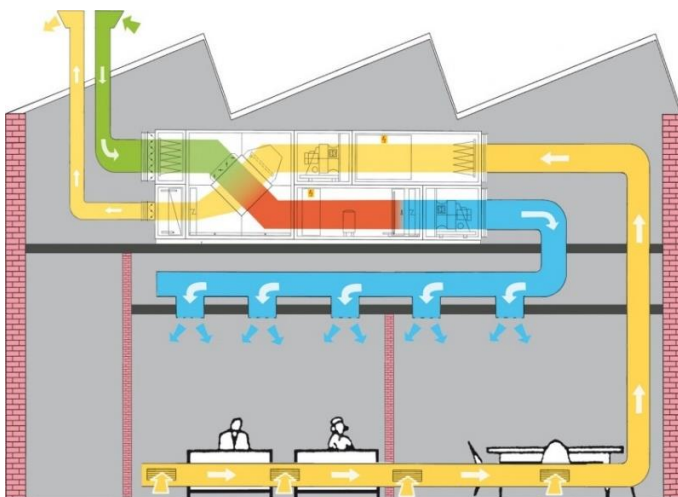
- vybudování revizních chodníků
- zajistit vodorovný základ pod jednotku – 2 možnosti:
  - rámová konstrukce, například roznášecí nosný ocelový rošt
  - vybetonování základu o výšce minimálně 150 mm (přesná výška je dána výškou sifonu na odvodu kondenzátu)



Obrázek 11 - Venkovní vzduchotechnická jednotka Daikin [13]

## Centrální větrací a klimatizační jednotky

Centrální systém vzduchotechniky představuje vzduchotechnické jednotky situované do strojovny zajišťující obsluhu více místností současně.



Obrázek 12 - Centrální systém VZT [14]

## Decentrální větrací a klimatizační jednotky

Ventilační jednotky lze umístit přímo do obsluhovaného prostoru – tzv. de-centrální větrací a klimatizační zařízení. Typickým příkladem jsou jednotky zajišťující pouze chlazení – indukční jednotky nebo fancoil. Tyto jednotky lze instalovat i v kombinaci s centrálním systémem. [14]



Obrázek 13 - Decentrální systém VZT [14]



Obrázek 14 - Indukční jednotka Daikin Emura – FTXJ-MS (vlevo) [15]

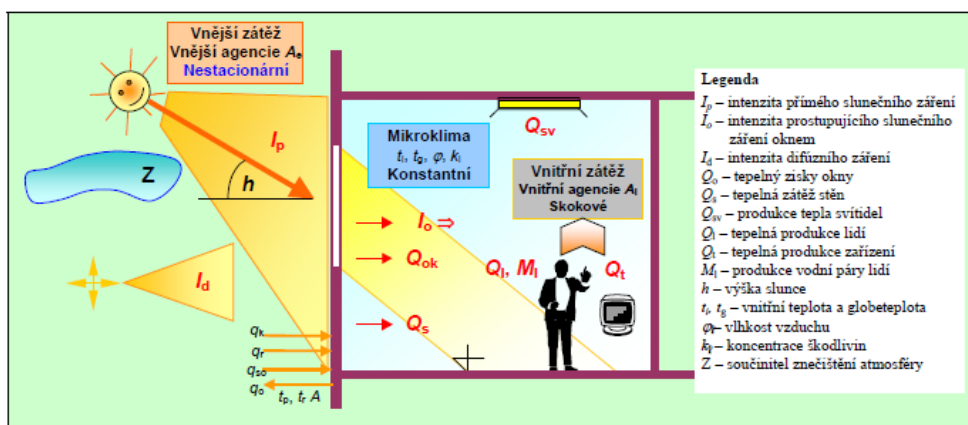


Obrázek 15 - Fancoil Daikin FWC-BF (vpravo) [16]

## 1.4 Tepelná bilance budovy

### 1.4.1 Tepelná zátěž

Jednou ze základních veličin pro návrh vzduchotechnických systémů je tepelná zátěž. Dle zdrojů působících agencí rozlišujeme tepelnou zátěž vnější a vnitřní.



Obrázek 16 - Schéma tepelných toků a jejich složek [17]

## Tepelná zátěž z vnějšího prostředí

Vnější tepelná zátěž je ovlivňována slunečním zářením a teplotou vnějšího vzduchu. Je tvořena dílčími podsložkami:

- Tepelná zátěž oken radiací a konvekci
- Tepelné zisky stěn

## Tepelná zátěž oken radiací a konvekci

### Tepelná zátěž okny radiací

$$Q_{or} = [S_{os} \cdot I_o \cdot C_o + (S_o - S_{os}) \cdot I_{odif}] \cdot s$$

$S_{os}$  – osluněný povrch okna [ $m^2$ ]

$S_o$  – celková plocha okna [ $m^2$ ]

$I_o$  – celková intenzita sluneční radiace procházející standardním jednoduchým zasklením [ $W \cdot m^{-2}$ ]

$I_{odif}$  – intenzita difúzní radiace pro příslušnou hodinu procházející standardním jednoduchým zasklením [ $W \cdot m^{-2}$ ]

$c_o$  – korekce na čistotu atmosféry [-]

$s$  – stínící součinitel vyjadřující vliv skutečného zasklení a stínících prostředků [-]

*Osluněný povrch okna  $S_{os}$*

$$S_{os} = [l_a - (e_1 - f)] \cdot [l_b - (e_2 - g)]$$

$e_1, e_2$  – délky stínů na okně od okrajů slunolamů [m]

$d$  – hloubka okna od okraje svislého slunolamu [m]

$c$  – hloubka okna od okraje vodorovného slunolamu [m]

*Délky stínů  $e_1, e_2$*

$$e_1 = d \cdot \operatorname{tg} |a - a_s|$$



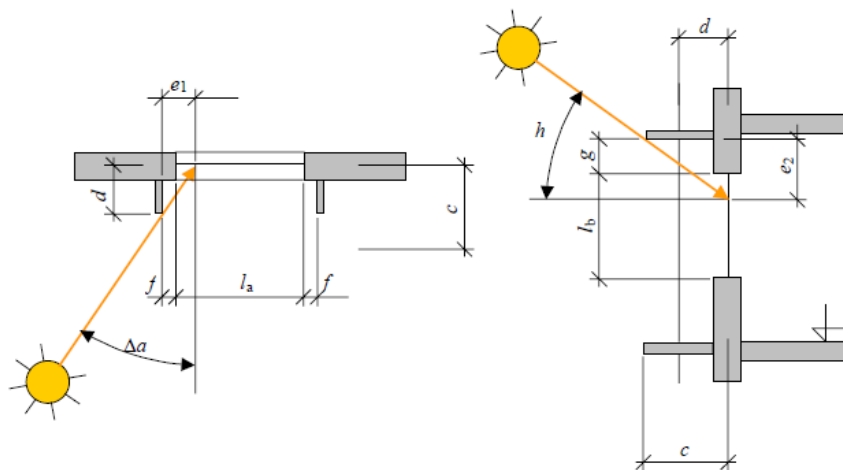
$$e_2 = \frac{c \cdot \operatorname{tg} h}{\cos|a - a_s|}$$

$c$  – hloubka okna od okraje svislého slunolamu

$h$  – výška slunce nad obzorem

$a$  – azimut slunce

$a_s$  – azimut stěny



Obrázek 17 - Schéma geometrie stínu [17]

### Tepelná zátěž oken konvekcí

$$Q_{ok} = S_o \cdot U \cdot (t_{e\tau} - t_i)$$

$S_o$  – plocha okna včetně rámu [m<sup>2</sup>]

$U$  – součinitel prostupu tepla [W/m<sup>2</sup>.K]

$t_{e\tau}$  – teplota vnějšího vzduchu v čase  $\tau$  [°C]

$t_i$  – teplota vnitřního vzduchu [°C]

### Tepelné zisky stěn

#### Stěny lehké

Stěny o tloušťce  $d < 0,08$  m. Vyznačují se malou tepelnou kapacitou. Zpoždění kmitů je tak malé, že lze zanedbat.

$$Q_s = U \cdot S \cdot (t_r - t_i) \text{ [W]}$$

$U$  – součinitel prostupu tepla konstrukcí [W/m<sup>2</sup>.K]

$t_r$  – rovnícná sluneční teplota [°C]

### **Stěny středně těžké**

Stěny o tloušťce  $0,08 \text{ m} \leq d < 0,45 \text{ m}$ . Vyznačují se větší tepelnou kapacitou, která ovlivňuje kolísání teplot na vnitřním povrchu stěny a tím i tepelná prostup  $Q_s$ .

$$Q_s = U \cdot S \cdot [(t_{rm} - t_i) + m \cdot (t_{r\psi} - t_i)] \text{ [W]}$$

$t_{rm}$  – průměrná rovnícná teplota vzduchu za 24 hodin [°C]

$t_{r\psi}$  – průměrná rovnícná teplota vzduchu v bodě o časové zpoždění  $\psi$  dřívější [°C]

$U$  – součinitel prostupu tepla konstrukcí [ $\text{W}/\text{m}^2 \cdot \text{K}$ ]

$m$  – součinitel teplotního kolísání [-]

### **Stěny těžké**

Stěny o tloušťce  $d > 0,45 \text{ m}$ . V důsledku velké tepelné kapacity lze kolísání teplot na vnitřním povrchu úplně zanedbat.

$$Q_s = U \cdot S \cdot (t_{rm} - t_i)$$

## **Tepelná zátěž vnitřní**

Vnitřní složka tepelné zátěže je vytvářena produkcí tepla osobami a svítidly.

### **Tepelná produkce člověka**

Tepelná produkce člověka závisí na více faktorech – činnosti, oděvu a stavu okolního prostředí (teplota, vlhkost, rychlost proudění vzduchu).

Za výchozí hodnotu se považuje 62 W odpovídající mírné aktivní práce muže při okolní teplotě 20 °C.

Pro jinou teplotu a počet osob  $n_i$  se hodnota zjistí pomocí vztahu

$$Q_i = n_i \cdot 62 \cdot (36 - t_i) \text{ [W]}$$

kde

$$n_i = 0,85 \cdot n_z + 0,75 \cdot n_d + n_m$$

$n_i$  – počet osob

$n_z$  – počet žen

$n_d$  – počet dětí

$n_m$  – počet mužů

### **Tepelná produkce svítidel**

Tepelnou produkci svítidel reprezentuje tepelný tok vycházející z elektrického příkonu svítidel  $P$  a součinitelů  $c_1$  a  $c_2$ .

$$Q_{sv} = P \cdot c_1 \cdot c_2 \text{ [W]}$$

$P$  – elektrický příkon svítidel [W]

$c_1$  – součinitel současnosti [-]

$c_2$  – zbytkový součinitel [-]

### **1.4.2 Tepelné ztráty**

Tepelné ztráty jsou zásadní veličinou zejména pro návrh klimatizace a teplovzdušného vytápění v zimním období. Výpočet se provádí tzv. obálkovou metodou.

Celkové tepelné ztráty objektu jsou obecně dány součtem tepelné ztráty prostupem a větráním, přičemž při návrhu vzduchotechniky uvažujeme ztrátu větráním  $Q_v = 0$  W.

### **Tepelné ztráty prostupem**

Tepelné ztráty prostupem vypočítané dle metodiky uvedené v ČSN EN 12 831 jsou zásadní především při návrhu teplovzdušného vytápění v zimním období. Metoda uvažuje konstantní teploty v exteriéru.

$$Q_s = U_s \cdot S \cdot (t_{io} - t_i) \text{ [W]}$$

$U_s$  – součinitel prostupu tepla konstrukcí [W/m<sup>2</sup>.K]

$S$  – plocha stěny [m<sup>2</sup>]

$t_{io}$  – teplota na odvrácené straně konstrukce [°C]

$t_i$  – teplota vnitřního vzduchu [°C]

## Vodní zisky

Vodní zisky jsou produkovány člověkem, odpařováním z teplých jídel a vodních hladin o teplotě větší, než je teplota vzduchu v místnosti. Celkové vodní zisky se pak zjistí součinem jednotkové produkce a počtu zdrojů páry.

## Produkce vodní páry lidí

Produkce vodní páry  $M_{wl}$  závisí na činnosti člověka. Počítá se s hmotnostním tokem vodní páry:

$$M_{wl} = n_l \cdot g_w [\text{g} \cdot \text{h}^{-1}]$$

$n_l$  – počet osob

$g_w$  – produkce vodní páry člověka  $[\text{g} \cdot \text{h}^{-1}]$  [3]

## 1.5 Průtok větracího vzduchu

Stanovení potřebného větracího vzduchu se provádí na základě:

- Počtu a fyzické aktivity osob
- Množství vznikajících škodlivin v prostoru
  - Odvod tepelné zátěže
  - Odvod vlhkosti
  - Regulace koncentrace  $\text{CO}_2$

Do interiéru se přivádí čerstvý vzduch z exteriéru, který může být směřován tzv. cirkulačním vzduchem. Cirkulační vzduch se používá pouze v případě, není-li znečištěn toxickými látkami nebo jinými škodlivinami.

$$V_p = V_e$$

$$V_p = V_e + V_c$$

$V_p$  – množství přiváděného vzduchu  $[\text{m}^3/\text{h}]$

$V_e$  – množství venkovního vzduchu  $[\text{m}^3/\text{h}]$

$V_c$  – množství cirkulačního vzduchu  $[\text{m}^3/\text{h}]$

### 1.5.1 Výpočet množství větracího vzduchu podle počtu osob

Množství větracího vzduchu se určí na základě počtu osob, resp. dávky čerstvého vzduchu na jednu osobu.

$$V_e = n_l \cdot D$$

$V_e$  – množství přivedeného vzduchu [ $\text{m}^3/\text{h}$ ]

$n_l$  – počet projektovaných osob

$D$  – dávka čerstvého vzduchu potřebná pro jednu osobu [ $\text{m}^3/\text{h}$ ]

### 1.5.2 Výpočet množství větracího vzduchu pro odvod tepelné zátěže

Větrací vzduch pokrývá tepelné zisky:

$$V_p = Q_{\text{zisky}} / (\rho \cdot c_v \cdot (t_i - t_p))$$

$V_p$  – množství přivedeného vzduchu [ $\text{m}^3 \cdot \text{s}^{-1}$ ]

$Q_{\text{zisky}}$  – celková tepelná zátěž větraného interiéru citelným teplem [W]

$t_i$  – teplota vnitřního vzduchu [ $^{\circ}\text{C}$ ]

$t_p$  – teplota přiváděného vzduchu [ $^{\circ}\text{C}$ ]

$\rho$  – měrná hmotnost vzduchu [ $\text{kg} \cdot \text{m}^{-3}$ ]

$c_v$  – měrná tepelná kapacita vzduchu [ $\text{J} \cdot \text{kg}^{-1} \cdot \text{K}^{-1}$ ]

### 1.5.3 Výpočet množství větracího vzduchu podle koncentrace $\text{CO}_2$

Větrací vzduch stanovený na základě koncentrace  $\text{CO}_2$ :

$$V_p = m_{\text{CO}_2} / ((\rho_{\text{max}} - \rho_{\text{CO}_2}) \cdot 10^{-3})$$

$V_p$  – množství přivedeného vzduchu [ $\text{m}^3 \cdot \text{s}^{-1}$ ]

$m_{\text{CO}_2}$  – produkce  $\text{CO}_2$  [ $\text{l} \cdot \text{h}^{-1}$ ]

$\rho_{\text{max}}$  – maximální přípustná koncentrace  $\text{CO}_2$  v interiéru [ $\text{g} \cdot \text{g}^{-1}$ ]

$\rho_{\text{CO}_2}$  – koncentrace  $\text{CO}_2$  ve přiváděném vzduchu: 400 ppm [ $\text{g} \cdot \text{g}^{-1}$ ]

### 1.5.3 Výpočet množství větracího vzduchu pro odvod vodní páry

$$V_p = G / (\rho \cdot (x_i - x_p))$$

$V_p$  – množství přivedeného vzduchu [ $\text{m}^3 \cdot \text{s}^{-1}$ ]

$G$  – produkce vlhkosti ve větraném prostoru [ $\text{g} \cdot \text{h}^{-1}$ ]

$x_i$  – měrná vlhkost interiérového vzduchu [ $\text{g} \cdot \text{kg}^{-1}$ ]

$x_p$  – měrná vlhkost přiváděného venkovního vzduchu [ $\text{g} \cdot \text{kg}^{-1}$ ]

$\rho$  – měrná hmotnost vzduchu [ $\text{kg} \cdot \text{m}^{-3}$ ] [3] [27]

## 1.6 Vzduchotechnika v obchodních centrech

Obchodní centra netvoří jeden celek, ale jsou rozčleněna na několik funkčně odlišných celků. Hlavní část je tvořena v dnešní době rozlehlými prodejními prostory, vyznačující se velkým obratem návštěvníků. Rozdílnou funkci pak zastává administrativní zázemí a další částí sloužících pro zajištění provozu objektu – sklady a technologické místnosti.

Dimenzování vzduchotechniky v obchodních centrech se provádí na základě tzv. zónování. Celý objekt se dle účelu rozdělí na jednotlivé zóny, které se pak dimenzují odlišně.

### 1.6.1 Prodejní plocha

Typické znaky pro prodejní plochy jsou: umělé osvětlení, vysoká koncentrace lidí spojená s odvodem tepelné zátěže, proměnná návštěvnost.

#### Distribuce vzduchu pro prodejní plochu

Distribuční elementy jsou voleny především s ohledem na světlou výšku objektu.

U obchodů se světlou výškou do 4 m se používají vyústě s vířivým výtokem vzduchu s pevnými lamelami a vířivé anemostaty s pevnými lamelami. Při světlé výšce nad 4 m lze využít vířivé anemostaty se stavitelnými lamelami, dralové vyústě nebo dýzy.

## **Vlhkost vzduchu v prodejní ploše**

Ve většině případů není nutno dimenzovat vzduchotechniku pro úpravu vlhkosti vzduchu. Převládá potřeba větrání pro účely regulace CO<sub>2</sub>.

## **Systém vzduchotechniky**

V obchodních centrech lze využít dvě základní koncepce vzduchotechniky:

- centrální systém vzduchotechniky – distribuce vzduchu pomocí distribučních elementů propojených s vzduchotechnickou jednotkou ve strojovně – vhodné pro větší prodejní plochy
- decentrální systém vzduchotechniky – distribuce pomocí nástěnných decentrálních jednotek (fancoil)

Jednotky obvykle zajišťují větrání v létě a teplovzdušné vytápění v zimě. Cílem vzduchotechnického zařízení je vytvořit vhodné mikroklima pro zákazníky i zaměstnance.

### **1.6.2 Kanceláře**

Vzduchotechnická jednotka zajišťuje větrání v letním období a vytápění v období zimním. Požadavek na vlhkost je za běžných podmínek vyhovující, proto se úpravou vlhkosti nemusíme zabírat.

## **Distribuce vzduchu pro kanceláře**

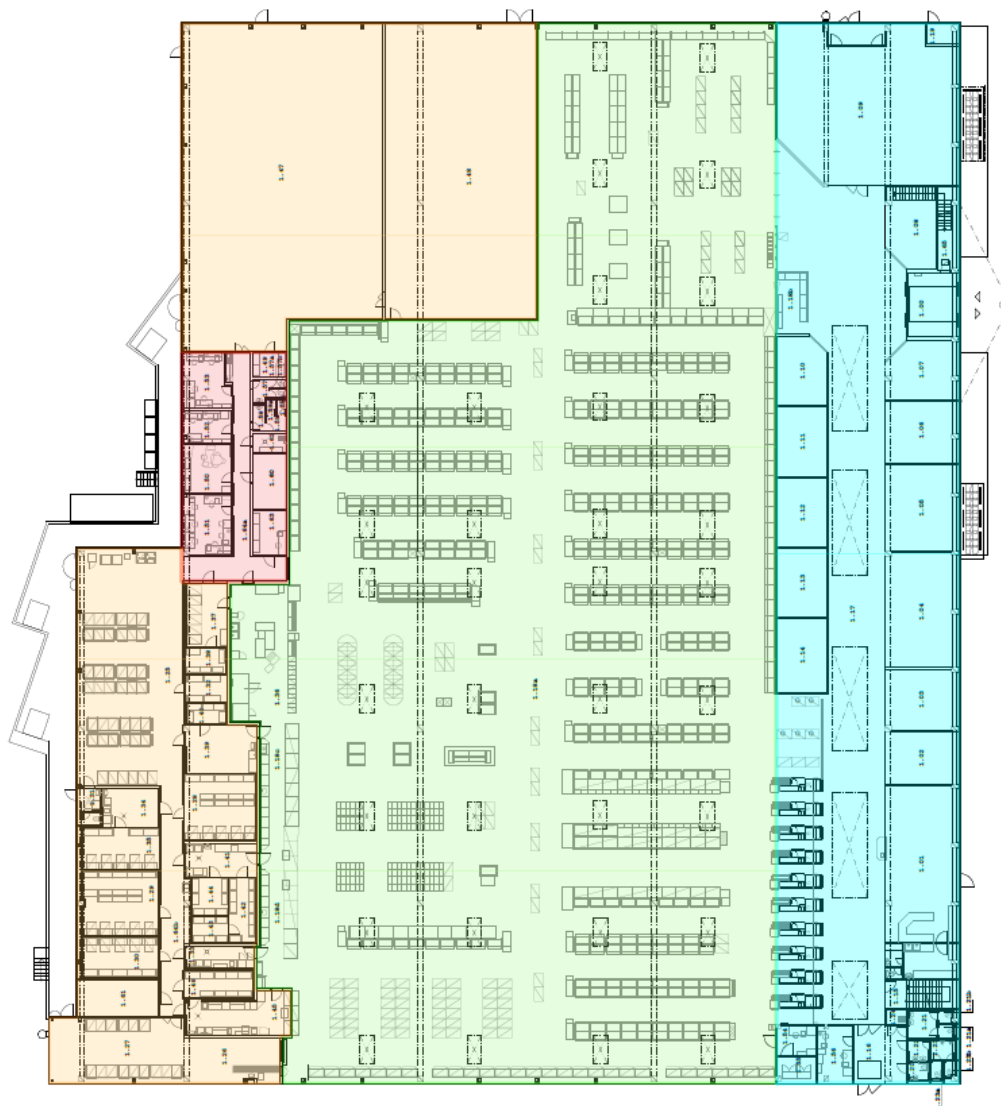
Světlá výška u kancelářských prostorů se běžně pohybuje do 4 m, proto jsou nejčastěji využívanými distribučními elementy vyústě s vířivým výtokem vzduchu a vířivé anemostaty s pevnými nebo stavitelnými lamelami, talířové ventily.... Často používané jsou také obdélníkové vyústky nebo difuzory.

## **Vlhkost vzduchu v kancelářích**

Ve většině případů není nutno dimenzovat vzduchotechniku pro úpravu vlhkosti vzduchu, neboť je vyhovující.

## 2. VÝPOČTOVÁ ČÁST

### 2.1 Analýza objektu



ZAŘÍZENÍ Č. 1 A 2 - VĚTRÁNÍ PRODEJNÍ PLOCHY

ZAŘÍZENÍ Č. 3 - VĚTRÁNÍ KANCELÁŘÍ

ZAŘÍZENÍ Č. 4 - VĚTRÁNÍ SKLADŮ A TECHNOLOGICKÝCH MÍSTNOSTÍ

ZAŘÍZENÍ Č. 5 - VĚTRÁNÍ MALLU

Obrázek 18 - Rozdělení objektu na zóny



## 2.2 Součinitel prostupu tepla

Tabulka 1 - Výpočet součinitele prostupu tepla vnitřní stěny

<b>KONSTRUKCE: VNITŘNÍ STĚNA</b>				
<u>SKLADBA</u>				
POŘADÍ	VRSTVA	d [m]	$\lambda$ [W/m.K]	$R = d/\lambda$ [m <sup>2</sup> .K/W]
1	VPC OMÍTKA	0,010	0,990	0,010
2	YTONG Silka S20-2000PD	0,240	0,825	0,291
3	VPC OMÍTKA	0,010	0,990	0,010
$\Sigma$				0,311
<u>SOUČINITEL PROSTUPU TEPLA</u>				
$U = 1/\Sigma R_T = 1/(R_{si} + \Sigma R + R_{se}) =$		<b>1,751</b> W/m <sup>2</sup> .K		$\leq U_{N,20} = 2,70$ W/m <sup>2</sup> .K
$R_{si} = 0,13$ m <sup>2</sup> .K/W				<b>VYHOVUJE.</b>

Tabulka 2 - Výpočet součinitele prostupu tepla obvodového pláště

<b>KONSTRUKCE: OBVODOVÝ PLÁŠŤ</b>				
<u>SKLADBA</u>				
POŘADÍ	VRSTVA	d [m]	$\lambda$ [W/m.K]	$R = d/\lambda$ [m <sup>2</sup> .K/W]
1	Kingspan KS1000AWP	0,080	-	-
$\Sigma$				-
<u>SOUČINITEL PROSTUPU TEPLA</u>				
$U = 1/\Sigma R_T = 1/(R_{si} + \Sigma R + R_{se}) =$		<b>0,257</b> W/m <sup>2</sup> .K		$\leq U_{N,20} = 0,30$ W/m <sup>2</sup> .K
				<b>VYHOVUJE.</b>
Pozn.: Součinitel prostupu tepla určen z technického listu výrobce Kingspan.				

Tabulka 3 - Výpočet součinitele prostupu tepla střechou

<b>KONSTRUKCE: STŘECHA</b>				
<b>SKLADBA</b>				
POŘADÍ	VRSTVA	d [m]	$\lambda$ [W/m.K]	R = d/ $\lambda$ [m <sup>2</sup> .K/W]
1	VPC OMÍTKA	0,010	0,990	0,010
2	ŽB STROPNÍ KCE	0,200	1,430	0,140
3	SPÁD. LEHČENÝ BETON	0,430	1,300	0,331
4	PENETRACE AKRYLÁT.	0,0001	0,940	0,000
5	PAROZ. KNAUF LDS 100	0,002	0,030	0,067
6	TI - MINERÁLNÍ VLNA	0,100	0,035	2,857
7	TI - MINERÁLNÍ VLNA	0,100	0,035	2,857
8	ASF. PÁS SBS GLASTEK	0,004	0,210	0,019
9	ASF. PÁS SBS ELASTEK	0,004	0,210	0,019
$\Sigma$				6,300

**SOUČINITELEL PROSTUPU TEPLA**

$U = 1/\Sigma R_T = 1/(R_{si} + \Sigma R + R_{se}) =$  **0,155** W/m<sup>2</sup>.K  $\leq U_{N,20} = 0,20$  W/m<sup>2</sup>.K

$R_{si} = 0,13$  m<sup>2</sup>.K/W **VYHOVUJE.**

$R_{se} = 0,04$  m<sup>2</sup>.K/W

## 2.3 Tepelná zátěž a ztráty

Tabulka 4 - Výpočet tepelné zátěže

<b>Výpočet tepelných zisků – PRO-DEJNÍ PLOCHA</b>		<b>Účel místnosti: obchod</b>	
<b>Výška:</b>	KV: 6,25 m	<b>Orientace vnějších stěn:</b>	
	SV: 6,00 m	S1	východ
<b>Okna:</b>	počet: 34	S2	západ
<b>Tep- loty:</b>	$t_i = 26$ °C	<b>Výpočet pro:</b>	<b>21.7. hod</b>
	$t_e = 32$ °C	Půdorysná plocha:	3356,67 m <sup>2</sup>
<b>Teploty okolních míst- ností:</b>	$t_{i,o,\check{c}} = 26$ °C	$t_{i,o} = 25$ °C	
<b>Počet osob n (1os/5 m2):</b>	$n_l = 800$		
<b>Tepelná zátěž z vnějšího prostředí</b>			
<b>Tepelné zisky oken radiací</b>	$Q_{or} = 19\ 218$ W		
<b>Tepelné zisky oken kon- vekcí</b>	$Q_{ok} = 701$ W		
<b>Tepelná zátěž vnějších stěn</b>	$Q_s = 16\ 759$ W	$Q_s = U_s.S.[(t_{rm} - t_i) + m.(t_{r\psi} - t_{rm})]$	
<b>Součinitel prostupu tepla – Kingspan KS1000 AWP</b>	$U_s = 0,257$ W/m <sup>2</sup> .K		
<b>Součinitel zmenšení teplotního ko- lísání</b>	$m = (1+7,6*\delta)/(2500\delta) = 0,86$		
<b>Obvodový plášť – Kingspan KS1000AWP</b>	$\delta = 0,08$ m		
<b>Součinitel prostupu tepla střechou</b>	$U_{STŘECHA} = 0,155$ W/m <sup>2</sup> .K		

Průměrná rovníčná sluneční teplota vnějšího vzduchu

S1:  $t_{rm} = 34,6 \text{ } ^\circ\text{C}$  S2:  $t_{rm} = 34,6 \text{ } ^\circ\text{C}$

STŘECHA:  $t_{rm} = 61,7 \text{ } ^\circ\text{C}$

Fázové posunutí teplotních kmitů  $\psi$   $\psi = 32 * \delta - 0,5 \text{ [h]} = 2,00 \text{ h}$

Rovníčná sluneční teplota v době o  $\psi$  hodin dřív

S1:  $t_{r\psi} = 45,0 \text{ } ^\circ\text{C}$  S2:  $t_{r\psi} = 30,9 \text{ } ^\circ\text{C}$

STŘECHA:  $t_{r\psi} = 54,7 \text{ } ^\circ\text{C}$

#### Tepelná zátěž vnější stěny S1

Plocha stěny  $S_{S1} = 254,07 \text{ m}^2$

Tepelná zátěž stěny  $Q_{S1} = 1\,145 \text{ W}$

#### Tepelná zátěž vnější stěny S2

Plocha stěny  $S_{S2} = 122,85 \text{ m}^2$

Tepelná zátěž stěny  $Q_{S2} = 171 \text{ W}$

#### Tepelná zátěž stropní konstrukce

Plocha stěny  $S_{STŘECHA} = 3356,67 \text{ m}^2$

Tepelná zátěž stěny  $Q_{STŘECHA} = 15\,442 \text{ W}$

#### Tepelná zátěž z vnitřního prostředí

Tepelná zátěž vnitřních stěn  $Q_{si} = U_s \cdot S \cdot (t_{io} - t_i) = -350 \text{ W}$

Tepelná produkce lidí  $Q_l = n_l \cdot 6,2 \cdot (36 - t_i) = 49\,600 \text{ W}$

Tepelná produkce svítidel  $Q_{sv} = 1/3 \cdot (S_s \cdot P_s \cdot c_1 \cdot c_2) = 5\,594 \text{ W}$

\* Součinitel současnosti používání svítidel

$c_1 = 1,0$

Zbytkový součinitel  $c_2 = 1,0$

Výkon osvětlení  $P_s = 5 \text{ W/m}^2$

Vodní zisky  $M_w = n_l \cdot m_l = 40 \text{ kg/h}$   $m_l = 50 \text{ g/h}$

\* **Poznámka:** 1/3 půdorysné plochy bude uměle osvětlena svítidly

Tabulka 5 - Výpočet tepelné zátěže

<b>Výpočet tepelné zátěže oken</b>		
Délka okna	d =	1,2 m
Výška okna	v =	2,4 m
Šířka rámu	r =	0,1 m
Plocha zasklení 1 okna	S <sub>0</sub> =	2,448 m <sup>2</sup>
Intenzita dopadající sluneční radiace	I <sub>D</sub> =	435 W/m <sup>2</sup>
intenzity dif. slunečního záření	I <sub>0,dif</sub> =	150 W/m <sup>2</sup>
Azimut stěny	γ =	0 °
Stínící součinitel (jednoduché sklo)	s =	0,9
Azimut slunce	α =	0 °
Výška slunce nad obzorem	h =	60 m
Výška zasklení	l <sub>a</sub> =	2,2 m
Šířka zasklení	l <sub>b</sub> =	1 m
Odstup od svislé stínící překážky	f =	0 m
Odstup od vodorovné stínící překážky	g =	0 m
Hloubka okna (venkovní nadpraží, balkón)	c =	0 m
Hloubka okna (venkovní ostění, hl. vod. slunolamu)	d =	0 m
Korekce na čistotu atmosféry	c <sub>0</sub> =	0,85
<b>Tepelný zisk sluneční radiací pro 1 okno</b>		
Osluněná část okna		
	$S_{os} = [l_a - (e_1 - f)] \cdot [l_b - (e_2 - g)] =$	1,355 m <sup>2</sup>
	$e_1 = c \cdot \tan  \alpha - \gamma  =$	0 m
	$e_2 = d \cdot \tan h / \cos  \alpha - \gamma  =$	0,384 m
<b>Q<sub>or</sub> =</b>	$[S_{os} \cdot I_0 \cdot c_0 + (S_0 - S_{os}) \cdot I_{0 \text{ dif}}] \cdot s =$	<b>565 W</b>
<b>Tepelný zisk konvekčí pro 1 okno (dvojitě sklo)</b>		
	<b>Q<sub>ok</sub> =</b>	<b>S<sub>ok</sub> \cdot U<sub>0</sub> \cdot (t<sub>e</sub> - t<sub>i</sub>) = 21 W</b>
	$U_0 = (A_f \cdot U_f + A_g \cdot U_g + L_g \cdot \Psi_g) / (A_f + A_g) =$	1,193 W/m <sup>2</sup> .K
plocha rámu	A <sub>f</sub> =	0,432 m <sup>2</sup>
plocha skla	A <sub>g</sub> =	2,448 m <sup>2</sup>
součinitel prostupu tepla rámem	U <sub>f</sub> =	1,3 W/m <sup>2</sup> .K
součinitel prostupu tepla sklem	U <sub>g</sub> =	1,1 W/m <sup>2</sup> .K
obvod skel	L <sub>g</sub> =	6,0 m
distanční rámeček	Ψ <sub>g</sub> =	0,03

Tabulka 6 - Výpočet tepelné zátěže

<b>Výpočet tepelné zátěže vnitřních stěn</b>			
<b>VÝPOČET SOUČINITELE PROSTUPU TEPLA VNITŘNÍ STĚNY</b>			
$R_{si} =$	0,13	$m^2.K/W$	
$d =$	0,24	m	
			$U_s = 1,751 \text{ W/m}^2.K$
			$U_{N,20} = 2,700 \text{ W/m}^2.K$
<b>Styk ZELENÁ-ORANŽOVÁ</b>			
$Q_s = U_s \cdot S \cdot (t_{io} - t_i) =$			<b>-350 W</b>
$t_{io} =$	25	$^{\circ}C$	
$t_i =$	26	$^{\circ}C$	
Plocha stěny	$S_{ZO} =$	200,03	$m^2$
<b>Styk ZELENÁ-ČERVENÁ</b>			
$Q_s = U_s \cdot S \cdot (t_{io} - t_i) =$			<b>0 W</b>
$t_{io} =$	26	$^{\circ}C$	
$t_i =$	26	$^{\circ}C$	
Plocha stěny	$S_{ZČ} =$	72,80	$m^2$

Tabulka 7 - Výpočet tepelných ztrát

Výpočet tepelné ztráty obálkovou metodou				
Měrná tepelná ztráta prostupem konstrukcí $H_T$				
Konstrukce	Plocha $A [m^2]$	Součinitel prostupu tepla $U [W/m^2.K]$	Redukční činitel $b$	$H_T = A.U.b [W.K^{-1}]$
VÝCHOD ZELENÁ	254,07	0,257	1	65,30
ZÁPAD ZELENÁ	122,85	0,257	1	31,57
STŘEŠNÍ KCE	3258,75	0,155	1	504,70
$t_e =$	-12			Celkem $H_{Tie}$ 601,56 $W.K^{-1}$
$t_i =$	20			$\Delta U_{tbn} =$ 0,02 $W.K^{-1}$
Celková měrná TZ prostupem tepla konstrukcí			$H_T = H_{Tie} + A.\Delta U_{tbn} =$	<b>674 <math>W.K^{-1}</math></b>
Celková TZ prostupem tepla konstrukcí			$Q_{Ti} = H_T \cdot (t_{i,m} - t_e) =$	<b>21 568 W</b>
Ztráta větráním				
	$Q_{vi} = 0,34 \cdot V_{ih} \cdot (t_{i,m} - t_e) =$			<b>0 W</b>
Celková tepelná ztráta budovy				
$Q_z = Q_{Ti} + Q_{vi} =$		21568,00 W	$\doteq$	<b>22 kW</b>

Tabulka 8 - Shrnutí tepelné zátěže a tepelných ztrát

ZÁVĚR:	
Tepelné zisky oken radiací	$Q_{or} =$ 19 218 W
Tepelné zisky oken konvekce	$Q_{ok} =$ 701 W
Tepelná zátěž vnějších stěn	$Q_s =$ 16 759 W
Tepelná zátěž vnitřních stěn	$Q_s =$ -350 W
Tepelná produkce lidí	$Q_l =$ 49 600 W
Tepelná produkce svítidel	$Q_{sv} =$ 5 594 W
Celková tepelná zátěž	$Q_L =$ 91 522 W
Tepelné ztráty	$Q_z =$ 22 kW
Vodní zisky	$M_w =$ 40 g/s

Tabulka 9 - Výpočet tepelné zátěže

Výpočet tepelných zisků – KANCELÁŘE			Účel místnosti: administrativa	
Výška:	KV:	6,25 m	Orientace vnějších stěn:	
	SV:	3,00 m	S3	jih
Okna:	počet:	4		
Tep- loty:	$t_i =$	26 °C	<b>Výpočet pro:</b>	<b>12 hod</b>
	$t_e =$	32 °C	Půdorysná plocha:	175,74 m <sup>2</sup>
Teploty okolních místností:	$t_{i,o,z} =$	20 °C	$t_{i,o,o} =$	25 °C
Počet osob n:	$n_l =$	14		
<b>Tepelná zátěž z vnějšího prostředí</b>				
Tepelné zisky oken radiací	$Q_{or} =$	<b>658 W</b>		
Tepelné zisky oken konvekcí	$Q_{ok} =$	<b>82 W</b>		
Tepelná zátěž vnějších stěn	$Q_s =$	<b>989 W</b>	$Q_s = U_s \cdot S \cdot [(t_{rm} - t_i) + m \cdot (t_{r\psi} - t_{rm})]$	
Součinitel prostupu tepla – Kingspan KS1000 AWP	$U_s =$	0,257 W/m <sup>2</sup> .K		
Součinitel zmenšení teplotního kolísání	$m = (1+7,6 \cdot \delta) / (2500\delta) =$	0,86		
Tloušťka stěny – Kingspan KS1000 AWP	$\delta =$	0,08 m		
Součinitel prostupu tepla střechou	$U_{STŘECHA} =$	0,155 W/m <sup>2</sup> .K		
Průměrná rovnícná sluneční teplota vnějšího vzduchu				
S2:	$t_{rm} =$	<b>50,2 °C</b>	STŘECHA:	$t_{rm} =$ <b>61,7 °C</b>
Fázové posunutí teplotních kmitů $\psi$	$\psi = 32 \cdot \delta - 0,5 [h] =$	<b>2,00 h</b>		
Rovnícná sluneční teplota v době o $\psi$ hodin dřív				
S2:	$t_{r\psi} =$	<b>43,0 °C</b>		
STŘECHA:	$t_{r\psi} =$	<b>54,7 °C</b>		
<b>Tepelná zátěž vnější stěny S2</b>				
1.50	Plocha stěny	$S_{S2} =$ 10,03 m <sup>2</sup>		
	Tepelná zátěž stěny	$Q_{S2} =$ <b>46 W</b>		
1.51	Plocha stěny	$S_{S2} =$ 11,21 m <sup>2</sup>		
	Tepelná zátěž stěny	$Q_{S2} =$ <b>52 W</b>		
1.52	Plocha stěny	$S_{S2} =$ 5,97 m <sup>2</sup>		
	Tepelná zátěž stěny	$Q_{S2} =$ <b>28 W</b>		
1.53	Plocha stěny	$S_{S2} =$ 11,97 m <sup>2</sup>		
	Tepelná zátěž stěny	$Q_{S2} =$ <b>55 W</b>		
<b>Tepelná zátěž stropní konstrukce</b>				
Plocha stěny	$S_{STŘECHA} =$	175,74 m <sup>2</sup>		
Tepelná zátěž stěny	$Q_{STŘECHA} =$	<b>808 W</b>		
<b>Tepelná zátěž z vnitřního prostředí</b>				
Tepelná zátěž vnitřních stěn	$Q_{si} = U_s \cdot S \cdot (t_{i,o} - t_i) =$	<b>-72 W</b>		
Tepelná produkce lidí	$Q_l = n_l \cdot 6,2 \cdot (36 - t_i) =$	<b>868 W</b>		
Tepelná produkce svítidel	$Q_{sv} = S_s \cdot P_s \cdot C_1 \cdot C_2 =$	<b>1 757 W</b>		
Součinitel současnosti používání svítidel	$C_1 =$	1,0		
Zbytkový součinitel	$C_2 =$	1,0		
Výkon osvětlení	$P_s =$	10 W/m <sup>2</sup>		
Vodní zisky	$M_w = n_l \cdot m_l =$	<b>980 g/h</b>	$m_l =$	70 W

Tabulka 10 - Výpočet tepelné zátěže

<b>Výpočet tepelné zátěže oken</b>	
Délka okna	d = 1,8 m
Výška okna	v = 1,6 m
Šířka rámu	r = 0,1 m
Plocha zasklení 1 okna	S <sub>0</sub> = 2,448 m <sup>2</sup>
Intenzita dopadající sluneční radiace	I <sub>D</sub> = 435 W/m <sup>2</sup>
intenzity dif. slunečního záření	I <sub>0,diff</sub> = 150 W/m <sup>2</sup>
Azimut stěny	γ = 180 °
Stínící součinitel (dvojitě sklo)	s = 0,9
Azimut slunce	α = 180 °
Výška slunce nad obzorem	h = 60 m
Výška zasklení	l <sub>a</sub> = 1,4 m
Šířka zasklení	l <sub>b</sub> = 1,6 m
Odstup od svislé stínící překážky	f = 0,1 m
Odstup od vodorovné stínící překážky	g = 0,1 m
Hloubka okna (venkovní nadpraží, balkón)	c = 0 m
Hloubka okna (venkovní ostění, hl. vod. slunolamu)	d = 0 m
Maximální hodnota intenzity slunečního záření	I <sub>0</sub> = 435 W/m <sup>2</sup>
Maximální hodnota intenzity dif. slunečního záření	I <sub>0,diff</sub> = 141 W/m <sup>2</sup>
Korekce na čistotu atmosféry	c <sub>0</sub> = 0,85
<b>Výpočet pro místnosti 1.50, 1.51, 1.52, 1.53</b>	
<b>Tepelný zisk sluneční radiací pro 1 okno</b>	
Osluněná část okna	
	$S_{os} = [l_a - (e_1 - f)] \cdot [l_b - (e_2 - g)] = 1,686 \text{ m}^2$
	$e_1 = c \cdot \tan  \alpha - \gamma  = 0 \text{ m}$
	$e_2 = d \cdot \tan h / \cos  \alpha - \gamma  = 0,576 \text{ m}$
<b>Q<sub>or</sub> =</b>	$[S_{os} \cdot I_0 \cdot c_0 + (S_0 - S_{os}) \cdot I_{0,diff}] \cdot s = \mathbf{658 \text{ W}}$
<b>Tepelný zisk konvekcí pro 1 okno (dvojitě sklo)</b>	
<b>Q<sub>ok</sub> =</b>	$S_{ok} \cdot U_0 \cdot (t_e - t_i) = \mathbf{21 \text{ W}}$
	$U_0 = (A_f \cdot U_f + A_g \cdot U_g + L_g \cdot \Psi_g) / (A_f + A_g) = 1,193 \text{ W/m}^2 \cdot \text{K}$
plocha rámu	A <sub>f</sub> = 0,432 m <sup>2</sup>
plocha skla	A <sub>g</sub> = 2,448 m <sup>2</sup>
součinitel prostupu tepla rámem	U <sub>f</sub> = 1,3 W/m <sup>2</sup> ·K
součinitel prostupu tepla sklem	U <sub>g</sub> = 1,1 W/m <sup>2</sup> ·K
obvod skel	L <sub>g</sub> = 6,0 m
distanční rámeček	Ψ <sub>g</sub> = 0,03



Tabulka 11 - Výpočet tepelné zátěže

<b>Výpočet tepelné zátěže vnitřních stěn</b>			
<b>VÝPOČET SOUČINITELE PROSTUPU TEPLA VNITŘNÍ STĚNY</b>			
$R_{si} =$	0,13 m <sup>2</sup> .K/W	$U_s =$	1,751 W/m <sup>2</sup> .K
$d =$	0,24 m	$U_{N,20} =$	2,700 W/m <sup>2</sup> .K
<b>Styk ČERVENÁ-ZELENÁ</b>			
$t_i =$	26 °C	$t_{io} =$	20 °C
<b>Místnost 1.49</b>			
Plocha stěny		$S_{čz} =$	6,83 m <sup>2</sup>
$Q_s = U_s.S.(t_{io}-t_i) =$			<b>-72 W</b>
<b>Místnost 1.57a</b>			
Plocha stěny		$S_{čz} =$	2,40 m <sup>2</sup>
$Q_s = U_s.S.(t_{io}-t_i) =$			<b>-25 W</b>
<b>Místnost 1.57b</b>			
Plocha stěny		$S_{čz} =$	2,40 m <sup>2</sup>
$Q_s = U_s.S.(t_{io}-t_i) =$			<b>-25 W</b>
<b>Místnost 1.59</b>			
Plocha stěny		$S_{čz} =$	3,83 m <sup>2</sup>
$Q_s = U_s.S.(t_{io}-t_i) =$			<b>-40 W</b>
<b>Místnost 1.59b</b>			
Plocha stěny		$S_{čz} =$	4,20 m <sup>2</sup>
$Q_s = U_s.S.(t_{io}-t_i) =$			<b>-44 W</b>
<b>Místnost 1.60</b>			
Plocha stěny		$S_{čz} =$	14,40 m <sup>2</sup>
$Q_s = U_s.S.(t_{io}-t_i) =$			<b>-151 W</b>
<b>Místnost 1.62</b>			
Plocha stěny		$S_{čz} =$	5,40 m <sup>2</sup>
$Q_s = U_s.S.(t_{io}-t_i) =$			<b>-57 W</b>
<b>Místnost 1.63</b>			
Plocha stěny		$S_{čz} =$	11,79 m <sup>2</sup>
$Q_s = U_s.S.(t_{io}-t_i) =$			<b>-124 W</b>
<b>Místnost 1.64a</b>			
Plocha stěny		$S_{čz} =$	6,97 m <sup>2</sup>
$Q_s = U_s.S.(t_{io}-t_i) =$			<b>-73 W</b>

Tabulka 12 - Výpočet tepelné zátěže

Styk ČERVENÁ-ORANŽOVÁ	
$t_i =$	26 °C
$t_{io} =$	25 °C
Místnost 1.49	
Plocha stěny	$S_{\check{c}z} = 7,23 \text{ m}^2$
$Q_s = U_s \cdot S \cdot (t_{io} - t_i) =$	<b>-13 W</b>
Místnost 1.53	
Plocha stěny	$S_{\check{c}z} = 11,00 \text{ m}^2$
$Q_s = U_s \cdot S \cdot (t_{io} - t_i) =$	<b>-19 W</b>
Místnost 1.64a	
Plocha stěny	$S_{\check{c}z} = 4,49 \text{ m}^2$
$Q_s = U_s \cdot S \cdot (t_{io} - t_i) =$	<b>-8 W</b>

Tabulka 13 - Výpočet tepelných ztrát

Výpočet tepelné ztráty obálkovou metodou					
<b>Měrná tepelná ztráta prostupem konstrukcí <math>H_T</math></b>					
Konstrukce	Plocha $A \text{ [m}^2\text{]}$	Součinitel prostupu tepla $U \text{ [W/m}^2\text{.K]}$	Redukční činitel $b$	$H_T = A \cdot U \cdot b \text{ [W.K}^{-1}\text{]}$	
1.50	10,03	0,257	1	2,58	
1.51	11,21	0,257	1	2,88	
1.52	5,97	0,257	1	1,53	
1.53	11,97	0,257	1	3,08	
STŘEŠNÍ KCE	175,74	0,155	1	27,22	
$t_e = -12$				Celkem $H_{Tie} =$	37,29 W.K <sup>-1</sup>
$t_i = 20$				$\Delta U_{tbn} =$	0,02 W.K <sup>-1</sup>
<b>Celková měrná TZ prostupem tepla konstrukcí</b>				$H_T = H_{Tie} + A \cdot \Delta U_{tbn} =$	<b>42 W.K<sup>-1</sup></b>
<b>Celková TZ prostupem tepla konstrukcí</b>				$Q_{Ti} = H_T \cdot (t_{i,m} - t_e) =$	<b>1 344 W</b>
<b>Ztráta větráním</b>					
$Q_{vi} = 0,34 \cdot V_{ih} \cdot (t_{i,m} - t_e) =$					<b>0 W</b>
<b>Celková tepelná ztráta budovy</b>					
$Q_z = Q_{Ti} + Q_{vi} =$		1344,00 W	=	<b>1,35 kW</b>	

Tabulka 14 - Shrnutí tepelné zátěže a tepelných ztrát

<b>ZÁVĚR:</b>		
<u>Tepelné zisky oken radiací</u>	$Q_{or} =$	<b>2 631 W</b>
<u>Tepelné zisky oken konvekcí</u>	$Q_{ok} =$	<b>82 W</b>
<u>Tepelná zátěž vnějších stěn</u>	$Q_s =$	<b>989 W</b>
<u>Tepelná zátěž vnitřních stěn</u>	$Q_s =$	<b>-651 W</b>
<u>Tepelná produkce lidí</u>	$Q_l =$	<b>868 W</b>
<u>Tepelná produkce svítel</u>	$Q_{sv} =$	<b>1 757 W</b>
<b>Celková tepelná zátěž</b>	$Q_L =$	<b>5 677 W</b>
<b>Tepelné ztráty</b>	$Q_z =$	<b>1,35 kW</b>
<b>Vodní zisky</b>	$M_w =$	<b>980 g/h</b>

## 2.4 Průtoky vzduchu

Tabulka 15 - Výpočet průtoků vzduchu – prodejní plocha

		ZADANÉ HODNOTY										VYPOČTENÉ HODNOTY							
Č. ZAŘÍZENÍ	Č. MÍSTNOSTI	NÁZEV	místnost			léto		zima		kg/h	(W)		přívod		Δx	odvod			
			PLOCHA (m <sup>2</sup> )	OBJEM (m <sup>3</sup> )	POČET OSOB (m <sup>3</sup> v <sup>3</sup> v <sup>3</sup> jednotek)	VZD/OSOBA (m <sup>3</sup> /h)	t (°C)	FI (%)	t (°C)		FI (%)	TEP. ZISKY	TEP. ZTRÁTY	VZD NA KRYTÍ T. ZISKŮ (m <sup>3</sup> /h)			VZD NA KRYTÍ T. ZTRÁT (m <sup>3</sup> /h)	VZD. (m <sup>3</sup> /h)	VYMĚNA (h <sup>-1</sup> )
<b>zařízení 1 - větrání prodejní plochy</b>																			
1	I.18	prod. plocha	1678	5 035	400	30	26	≤65	20	40	20	45 761	10 784	15 840	3 733	15 840	3,15	-	15840
<b>zařízení 2 - větrání prodejní plochy</b>																			
2	I.18	prod. plocha	1678	5 035	400	30	26	≤65	20	40	20	45 761	10 784	15 840	3 733	15 840	3,15	-	15840

Tabulka 16 - Výpočet průtoků vzduchu – kanceláře

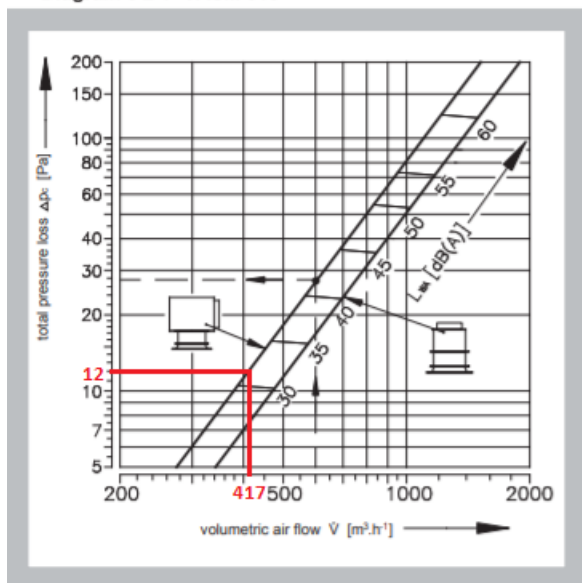
		ZADANÉ HODNOTY										VYPOČTENÉ HODNOTY					
Č. ZAŘÍZENÍ	Č. MÍSTNOSTI	NÁZEV	místnost					léto		zima		PRŮTOK Z DÁVKY VZDUCHU	PRŮTOK Z VÝMĚNY VZDUCHU	NÁVRHOVÝ PRŮTOK	VÝMĚNA (h <sup>-1</sup> )	ODVLHČENÍ (g/kg <sub>s</sub> )	odvod
			PLOCHA (m <sup>2</sup> )	OBJEM (m <sup>3</sup> )	POČET OSOB (měrných jednotek)	VÝMĚNA	VZD/OSOBA (m <sup>3</sup> /h)	t (°C)	FI (%)	t (°C)	FI (%)						
<b>zařízení 3 - větrání kanceláří</b>																	
2	1.50	kancelář manažera	13,8	41,4	2	100	26	-	20	-	200	0	200	4,83	-	-	-
2	1.51	kancelář příjmu - vedoucí úseku	19,7	59,1	8	60	26	-	20	-	480	0	945	8,12	-	-	-
2	1.52	kancelář účetní	11,7	35,1	2	100	26	-	20	-	200	0	200	5,70	-	-	-
2	1.53	kancelář operátorů	17,3	51,9	4	100	26	-	20	-	400	0	350	7,71	-	-	-
2	1.49	sklad - archiv	5,2	15,5	1	1	26	-	20	-	0	15,5	-	-	-	-	200
2	1.57	předsiň WC žen	2,8	8,4	1	30	26	-	20	-	30	0	-	3,57	-	-	30
2	1.57a	kabina WC žen	1,3	3,9	1	50	26	-	20	-	50	0	-	12,82	-	-	50
2	1.57b	kabina WC žen	1,3	3,9	1	50	26	-	20	-	50	0	-	12,82	-	-	50
2	1.58	předsiň WC mužů	2,7	8,1	1	30	26	-	20	-	30	0	-	3,70	-	-	30
2	1.59	místnost WC mužů	1,3	3,9	1	75	26	-	20	-	75	0	-	19,23	-	-	-
2	1.59a	kabina WC mužů	1,2	3,6	1	50	26	-	20	-	50	0	-	13,89	-	-	50
2	1.59b	kabina WC mužů	1,2	3,6	1	50	26	-	20	-	50	0	-	13,89	-	-	50
2	1.60	ústředna informačních technologií	13,9	41,7	1	30	26	-	20	-	30	0	-	0,72	-	-	400
2	1.62	úklid a čisticí stroj	5,0	15,0	1	50	26	-	20	-	50	0	-	3,33	-	-	50
2	1.63	aranžovna	11,2	33,6	1	1	26	-	20	-	0	33,6	-	-	-	-	500
2	1.64a	chodba	42,4	127,3	1	1	26	-	20	-	0	127	-	-	-	-	285
												<b>Σ</b>	<b>1695</b>		<b>Σ</b>	<b>1695</b>	

## 2.5 Návrh distribučních elementů

Tabulka 17 - Návrh koncových elementů – prodejní plocha

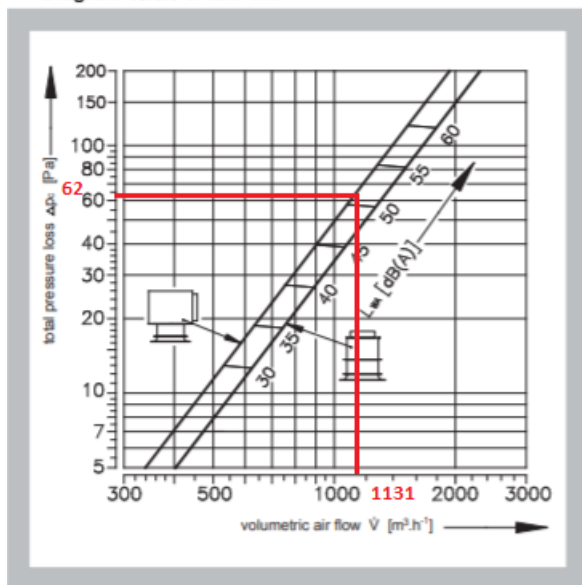
Č. ZARÍZENÍ	Č. MÍSTNOSTI	NÁZEV	PLOCHA (m <sup>2</sup> )	OBJEM (m <sup>3</sup> )	PŘÍVOD/ODVOD	OZNAČENÍ VÝUSTKY	POČET	PRŮTOK NA 1 ELEMENT (m <sup>3</sup> /h)	Δpc (Pa) / 1 element	Δpc (Pa) celkem	WH1 (m/s)	wL (m/s)	Lwa (dB)	H (m)	H1 (m)
<b>zařízení 1 - větrání prodejní plochy</b>															
1	I.18	prod. plocha	1678	15 840	P	MANDIK - VASM 315	38	417	7,5	285	0	2,00	25	6,0	4,2
			1678	15 840	O	MANDIK - VASM 400	14	1131	40	560	0	2,75	45	6,0	4,2
<b>zařízení 2 - větrání prodejní plochy</b>															
2	I.18	prod. plocha	1678	15 840	P	MANDIK - VASM 315	38	417	7,5	285	0	2,00	25	6,0	4,2
			1678	15 840	O	MANDIK - VASM 400	14	1131	40	560	0	2,75	45	6,0	4,2

Diagram 6.2.1. VASM 315



Obrázek 19 - Návrh vířivého anemostatu pro přívod vzduchu v prodejní ploše [18]

Diagram 6.2.2. VASM 400



Obrázek 20 - Návrh vířivého anemostatu pro odvod vzduchu v prodejní ploše [18]



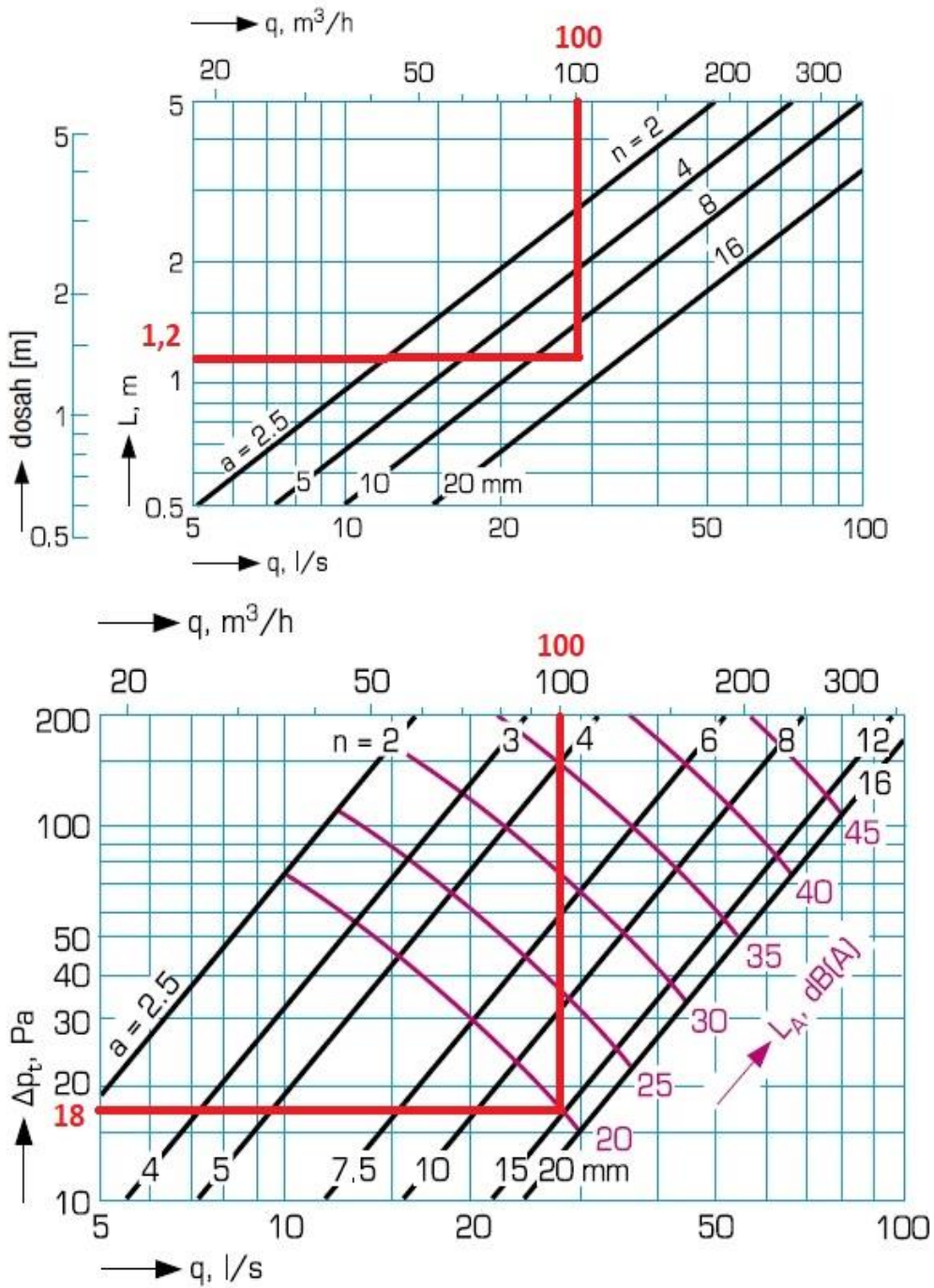
*Obrázek 21 - Vířivý anemostat MANDÍK VASM [19]*



Tabulka 18 - Návrh koncových elementů – kanceláře

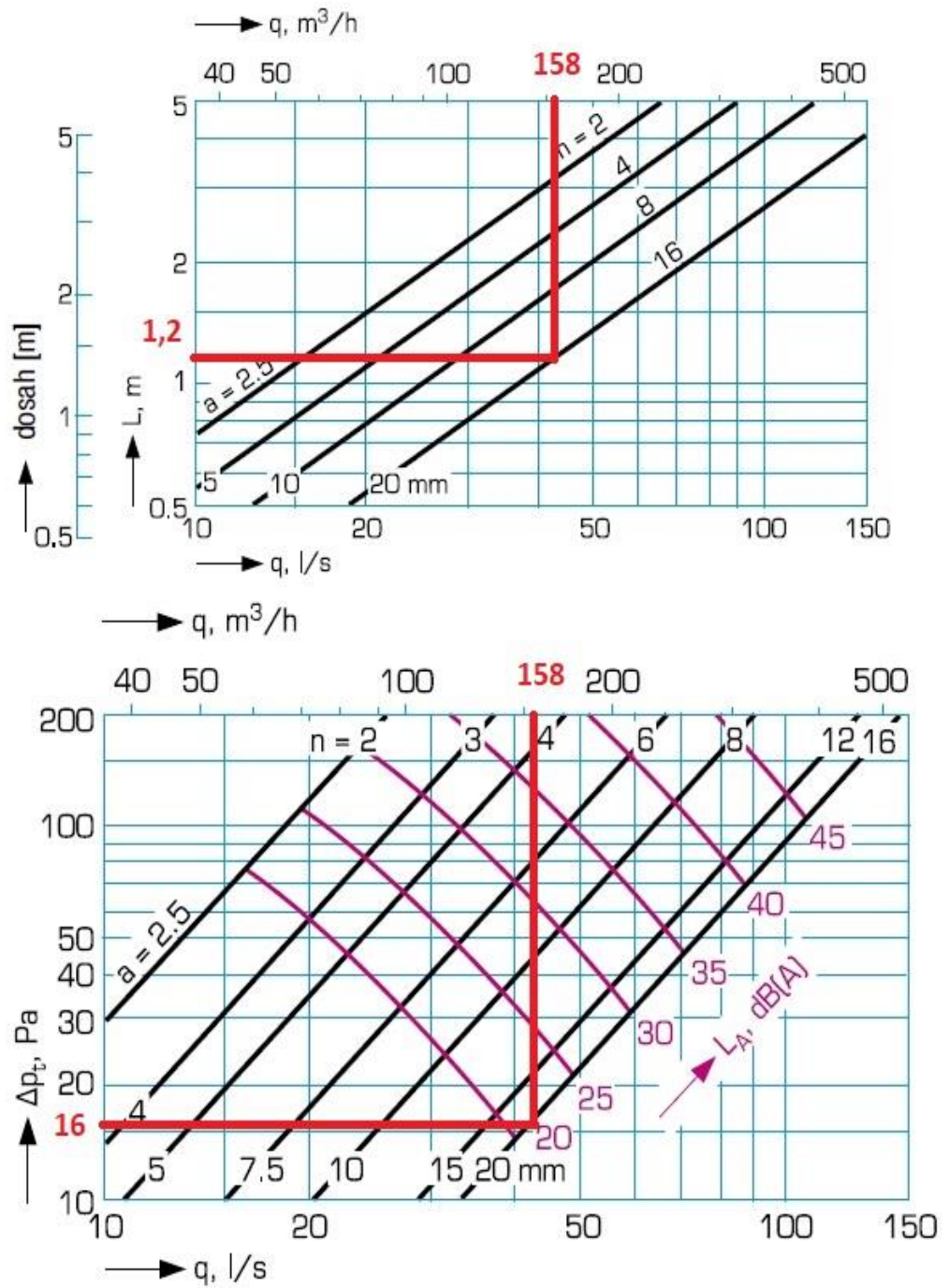
Č. ZAŘÍZENÍ	Č. MÍSTNOSTI	NÁZEV	PLOCHA (m <sup>2</sup> )	OBJEM (m <sup>3</sup> )	PŘÍVOD/ODVOD	OZNAČENÍ VÝUSTKY	POČET	PRŮTOK CELKEM	PRŮTOK NA 1 ELEMENT (m <sup>3</sup> /h)	Δpc (Pa) / 1 element	Δpc (Pa)	WHI (m/s)	wL (m/s)	Lwa (dB)	H (m)	H1 (m)
<b>zařízení 3 - větrání kanceláří</b>																
3	1.50	kancelář manažera	13,8	41,4	P	VST-12 Talif. ventil přív. s deflektorem	2	200	100	18	36	0	3,50	20	3,0	1,2
3	1.51	kancelář příjmu - vedoucí úseku	19,7	59,1	P	VST-16 Talif. ventil přív. s deflektorem	6	945	158	16	96	0	3,50	22	3,0	1,2
3	1.52	kancelář účetní	11,7	35,1	P	VST-12 Talif. ventil přív. s deflektorem	2	200	100	18	36	0	2,85	20	3,0	1,2
3	1.53	kancelář operátorů	17,3	51,9	P	VST-12 Talif. ventil přív. s deflektorem	3	350	117	20	60	0	2,85	23	3,0	1,2
3	1.49	sklad - archiv	5,2	15,5	O	VEF-10 Talifový ventil odvodní	1	200	200	-	-	0	3,00	-	3,0	1,2
3	1.57	předstíň WC žen	2,8	8,4	O	VEF-8 Talifový ventil odvodní	1	30	30	-	-	0	2,50	-	3,0	1,2
3	1.57a	kabina WC žen	1,3	3,9	O	VEF-10 Talifový ventil odvodní	1	50	50	-	-	0	2,50	-	3,0	1,2
3	1.57b	kabina WC žen	1,3	3,9	O	VEF-10 Talifový ventil odvodní	1	50	50	-	-	0	2,50	-	3,0	1,2
3	1.58	předstíň WC mužů	2,7	8,1	O	VEF-8 Talifový ventil odvodní	1	30	30	-	-	0	2,50	-	3,0	1,2
3	1.59	místnost WC mužů	1,3	3,9	-	-	-	-	-	-	-	-	-	-	-	-
3	1.59a	kabina WC mužů	1,2	3,6	O	VEF-10 Talifový ventil odvodní	1	50	50	-	-	0	2,50	-	3,0	1,2
3	1.59b	kabina WC mužů	1,2	3,6	O	VEF-10 Talifový ventil odvodní	1	50	50	-	-	0	2,50	-	3,0	1,2
3	1.60	ústředna informačních technologií	13,9	41,7	O	VEF-16 Talifový ventil odvodní	3	400	133	-	-	0	2,10	-	3,0	1,2
3	1.62	úklid a čisticí stroj	5,0	15,0	O	VEF-10 Talifový ventil odvodní	1	50	50	-	-	0	2,50	-	3,0	1,2
3	1.63	kancelář	11,2	33,6	O	VEF-16 Talifový ventil odvodní	3	500	167	20	60	0	2,75	22	3,0	1,2
3	1.64a	chodba	42,4	127,3	O	VEF-20 Talifový ventil odvodní	1	285	285	-	-	0	2,85	-	3,0	1,2

# VST-125



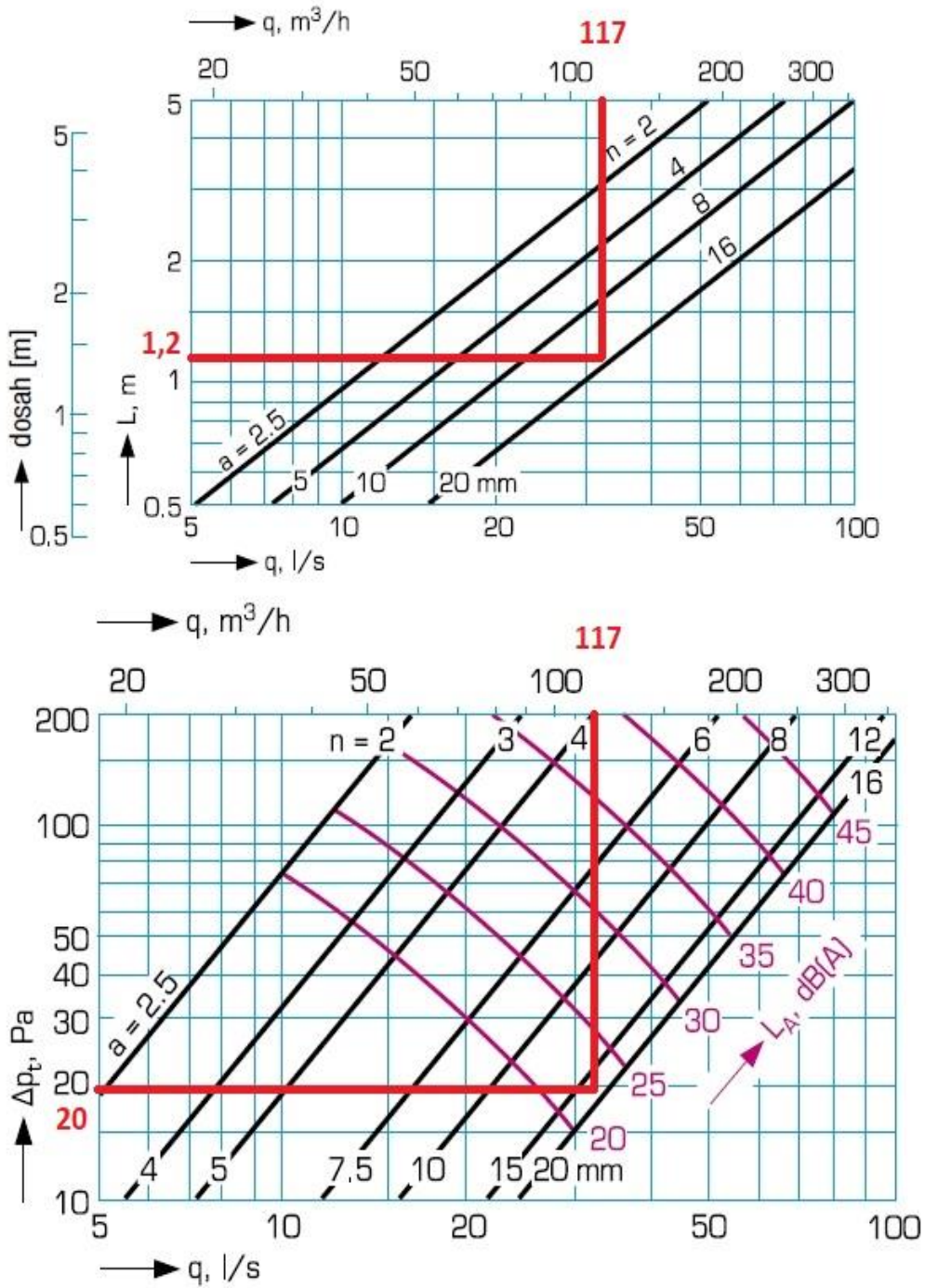
Obrázek 22 - Návrh talířového ventilu přívodního s deflektorem v prostoru kanceláří (místnosti 1.50 a 1.52) [20]

# VST-160



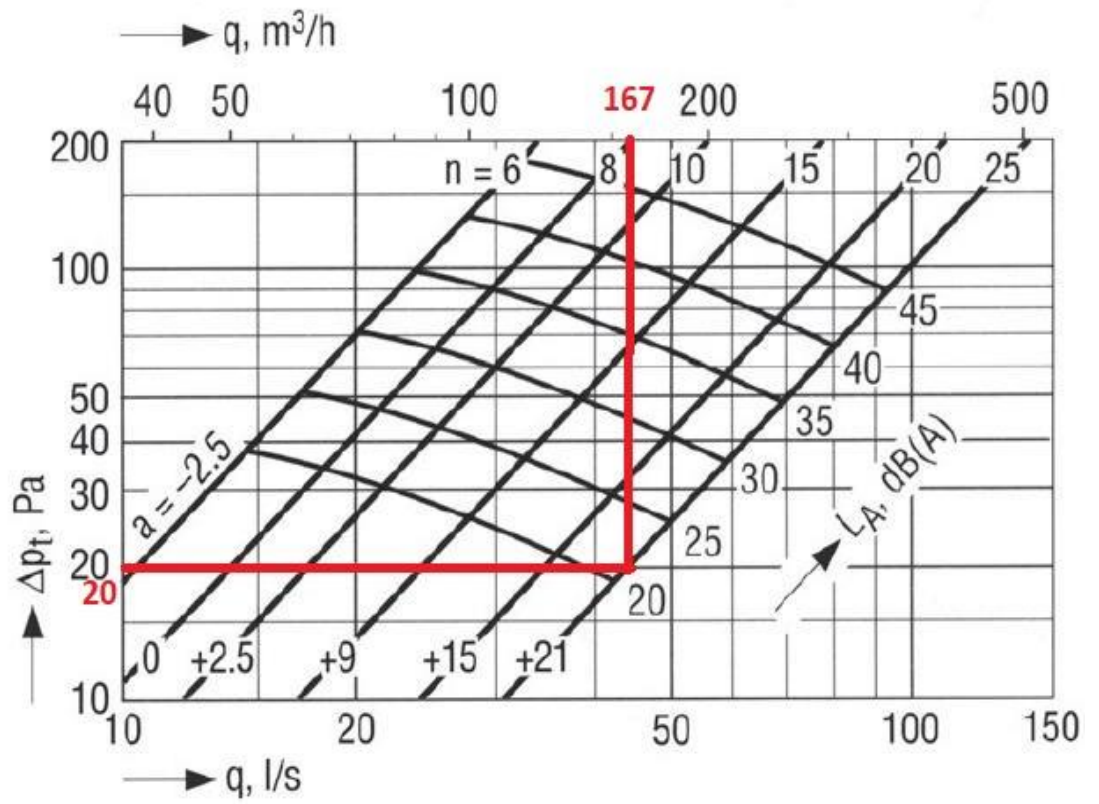
Obrázek 23 - Návrh talířového ventilu přívodního s deflektorem v prostoru kanceláří (místnost 1.51) [21]

# VST-125



Obrázek 24 - Návrh talířového ventilu přívodního s deflektorem v prostoru kanceláří (místnost 1.53) [22]

# VEF 160



Obrázek 25 - Návrh talířového ventilu odvodního v prostoru kanceláří (místnost 1.63) [23]

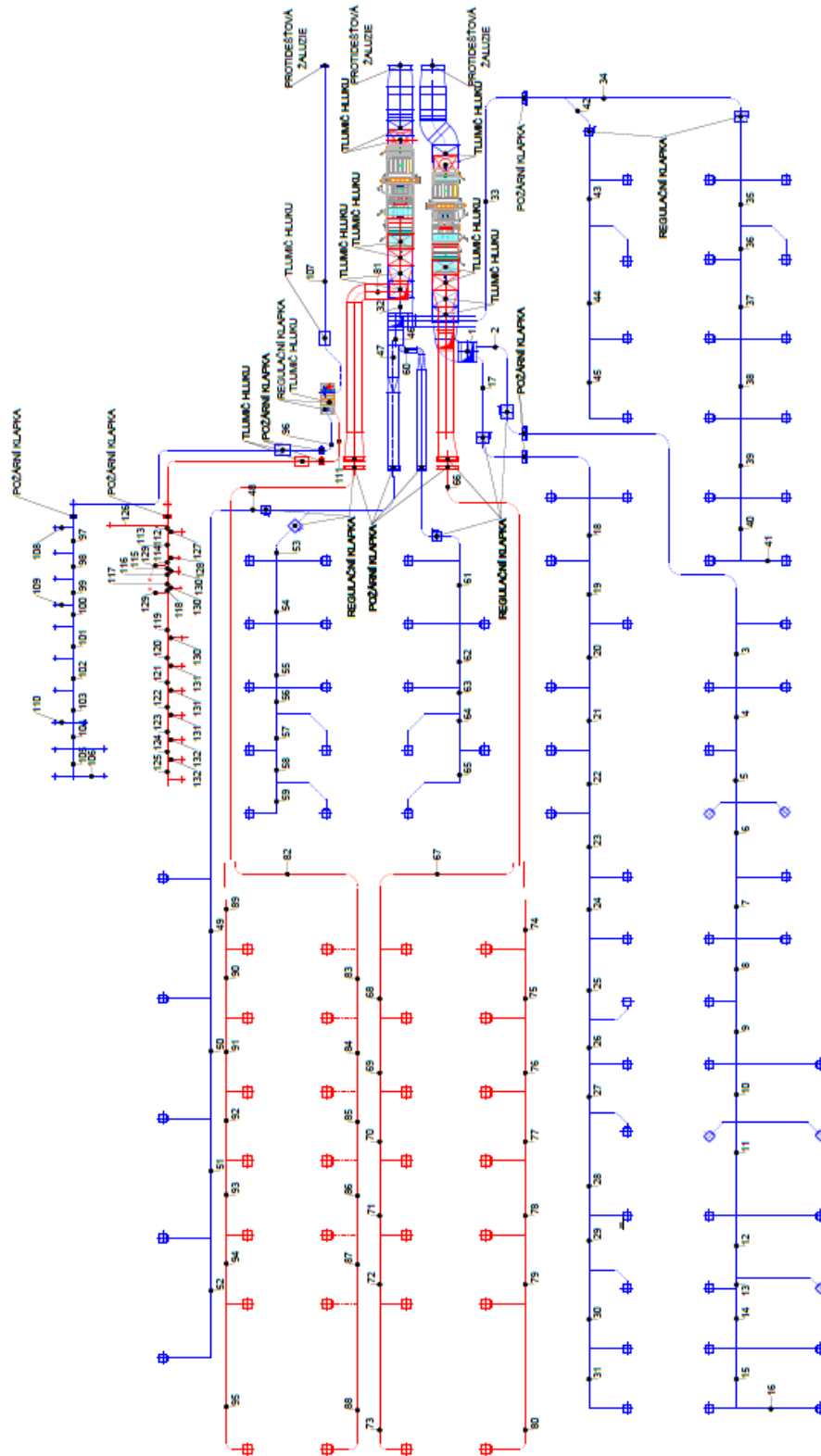


Obrázek 26 - Plastový talířový ventil přívodní s deflektorem Electrodesign VST [24]



Obrázek 27 - Plastový talířový ventil odvodní Electrodesign VEF [25]

## 2.6 Dimenzační schéma rozvodů vzduchotechniky



■ PŘÍVODNÍ POTRUBÍ

■ ODVODNÍ POTRUBÍ

Obrázek 28 - Dimenzační schéma rozvodů vzduchotechniky

## 2.7.1 Dimenzování potrubí – prodejní plocha

Tabulka 19 - Dimenzování přívodního potrubí vzduchotechniky – prodejní plocha

PŘÍVOD - HLAVNÍ VĚTEV 1														
u	V	L	v'	S	dp	a	b	dekv	d	v	R	ξ	Z	Z + R.L
-	m <sup>3</sup> /h	m	m/s	m <sup>2</sup>	m	m	m	m	mm	m/s	Pa/m	-	Pa	Pa
pořadové číslo úseku potrubí	průtok vzduchu v úseku	délka úseku	předběžná rychlost	z průtoku vzduchu a rychlosti plyne průtoková plocha	předběžná dimenze (průměr) kruhového potrubí	šířka obdélníkového potrubí	výška obdélníkového potrubí	ekvivalentní dim. kruhového potrubí - rozměr dekv	dimenze kruhového potrubí - rozměr d	skutečná rychlost	měrná tlaková ztráta	součinitel vřazených odporů tvarovek	tlaková ztráta místními odpory v úseku $Z = 0,5 \cdot \xi \cdot \rho \cdot v^2$	celková tlaková ztráta úseku
1	15840	3,84	7,0	0,63	0,89	1,26	0,71	0,91	-	5,50	1,500	0	0	6
2	9170,5	1,94	6,9	0,37	0,69	0,71	0,71	0,71	-	5,06	1,266	0,9	14	16
	9170,5	1,95	6,8	0,37	0,69	-	-	-	710	6,44	0,369	0,6	15	16
	9170,5	5,43	6,7	0,38	0,70	-	-	-	800	5,50	0,502	0,6	11	14
	9170,5	10,19	6,6	0,39	0,70	-	-	-	800	5,50	0,502	0,6	11	16
	9170,5	8,92	6,5	0,39	0,71	-	-	-	800	5,50	0,502	0,6	11	15
	9170,5	4,29	6,4	0,40	0,71	-	-	-	800	5,50	0,502	0,6	11	13
	9170,5	3,08	6,3	0,40	0,72	-	-	-	800	5,50	0,502	0,6	11	12
3	8753,7	3,98	6,2	0,39	0,71	-	-	-	800	5,50	0,310	0,3	5	7
4	7920	3,98	6,1	0,36	0,68	-	-	-	800	4,25	0,210	0,6	7	7
5	7503,2	3,30	6,0	0,35	0,67	-	-	-	800	4,25	0,210	0,3	3	4
6	6669,5	4,66	5,9	0,31	0,63	-	-	-	800	4,25	0,210	0,6	7	7
7	6252,6	3,94	5,8	0,30	0,62	-	-	-	800	4,25	0,210	0,3	3	4
8	5418,9	3,94	5,7	0,26	0,58	-	-	-	710	4,00	0,210	0,6	6	7
9	5002,1	3,94	5,6	0,25	0,56	-	-	-	710	4,00	0,210	0,3	3	4
10	4168,4	3,67	5,5	0,21	0,52	-	-	-	630	3,75	0,210	1,5	13	13
11	3334,7	5,87	5,4	0,17	0,47	-	-	-	630	3,75	0,210	0,6	5	6
12	2501,1	3,92	5,3	0,13	0,41	-	-	-	500	3,75	0,310	0,9	8	9
13	2084,2	0,67	5,2	0,11	0,38	-	-	-	500	3,75	0,310	0,3	3	3
14	1667,4	3,81	5,1	0,09	0,34	-	-	-	450	3,50	0,310	0,6	4	6
15	834	3,765	5,0	0,05	0,24	-	-	-	400	2,00	0,140	0,9	2	3
16	417	5,02	4,9	0,02	0,17	-	-	-	280	2,00	0,210	0,6	1	2
													<b>tlaková ztráta potrubí celkem</b>	<b>190</b>
													<b>tlaková ztráta regulační klapky</b>	<b>20</b>
													<b>tlaková ztráta požární klapky</b>	<b>20</b>
													<b>tlaková ztráta distr. elementu</b>	<b>7,5</b>
													<b>tlaková ztráta žaluzie</b>	<b>30</b>
													<b>tlaková ztráta tlumiče hluku</b>	<b>9</b>
													<b>TLAKOVÁ ZTRÁTA CELKEM</b>	<b>276</b>



Tabulka 20 - Dimenzování přívodního potrubí vzduchotechniky – prodejní plocha

PŘÍVOD - HLAVNÍ VĚTEV 2														
u	V	L	v'	S	dp	a	b	dekv	d	v	R	ξ	Z	Z+R.L
-	m <sup>3</sup> /h	m	m/s	m <sup>2</sup>	m	m	m	m	mm	m/s	Pa/m	-	Pa	Pa
pořadové číslo úseku potrubí	průtok vzduchu v úseku	délka úseku	předběžná rychlost	z průtoku vzduchu a rychlosti plyne průtoková plocha	předběžná dimenze (průměr) kruhového potrubí	šířka obdélníkového potrubí	výška obdélníkového potrubí	ekvivalentní dim. kruhového potrubí - rozměr dekv	dimenze kruhového potrubí - rozměr d	skutečná rychlost	měrná tlaková ztráta	součinitel vřazených odporů tvarovek	tlaková ztráta místními odpory v úseku $Z = 0,5 \cdot \xi \cdot p \cdot v^2$	celková tlaková ztráta úseku
1	15840	3,83	7,0	0,63	0,89	1,26	0,71	0,91	-	5,50	1,500	0	0	6
17	6669	1,94	5,0	0,37	0,69	0,55	0,71	0,62	-	4,75	1,266	0,9	12	15
	6669	6,29	5,0	0,37	0,69	-	-	-	710	5,00	0,310	0,9	14	15
	6669	6,68	5,0	0,37	0,69	-	-	-	710	5,00	0,210	0,6	9	10
	6669	2,56	5,0	0,37	0,69	-	-	-	710	5,00	0,210	0,6	9	10
18	5836	3,98	4,8	0,34	0,66	-	-	-	710	5,00	0,310	0,6	9	10
19	5419	3,98	4,6	0,33	0,65	-	-	-	710	4,00	0,210	0,3	3	4
20	5002	3,98	4,4	0,32	0,63	-	-	-	710	4,00	0,210	0,3	3	4
21	4585	3,98	4,2	0,30	0,62	-	-	-	710	4,00	0,210	0,3	3	4
22	4168	3,98	4,0	0,29	0,61	-	-	-	630	3,75	0,210	0,6	5	6
23	3752	3,98	3,8	0,27	0,59	-	-	-	630	3,75	0,210	0,3	3	3
24	3335	3,94	3,6	0,26	0,57	-	-	-	630	3,75	0,210	0,3	3	3
25	2918	5,06	3,4	0,24	0,55	-	-	-	560	3,50	0,210	0,6	4	5
26	2501	2,82	3,2	0,22	0,53	-	-	-	560	2,75	0,140	0,3	1	2
27	2084	3,08	3,0	0,19	0,50	-	-	-	560	2,75	0,140	0,3	1	2
28	1667	6,45	2,8	0,17	0,46	-	-	-	500	2,50	0,140	0,6	2	3
29	1251	3,44	2,6	0,13	0,41	-	-	-	450	2,25	0,140	0,6	2	2
30	834	4,96	2,4	0,10	0,35	-	-	-	400	2,00	0,140	0,6	1	2
31	417	3,76	2,2	0,05	0,26	-	-	-	280	2,00	0,210	0,6	1	2
	417	2,41	2,2	0,05	0,26	-	-	-	280	2,00	0,210	1,2	3	3
<b>tlaková ztráta potrubí celkem</b>														<b>112</b>
<b>tlaková ztráta regulační klapky</b>														<b>20</b>
<b>tlaková ztráta požární klapky</b>														<b>20</b>
<b>tlaková ztráta distr. elementu</b>														<b>7,5</b>
<b>tlaková ztráta žaluzie</b>														<b>30</b>
<b>tlaková ztráta tlumiče hluku</b>														<b>9</b>
<b>TLAKOVÁ ZTRÁTA CELKEM</b>														<b>198</b>

Tabulka 21 - Dimenzování přívodního potrubí vzduchotechniky – prodejní plocha

PŘÍVOD - HLAVNÍ VĚTEV 3														
u	V	L	v'	S	dp	a	b	dekv	d	v	R	ξ	Z	Z + R.L
-	m <sup>3</sup> /h	m	m/s	m <sup>2</sup>	m	m	m	m	mm	m/s	Pa/m	-	Pa	Pa
pořadové číslo úseku potrubí	průtok vzduchu v úseku	délka úseku	předběžná rychlost	z průtoku vzduchu a rychlosti plyne průtoková plocha	předběžná dimenze (průměr) kruhového potrubí	šířka obdélníkového potrubí	výška obdélníkového potrubí	ekvivalentní dim. kruhového potrubí - rozměr dekv	dimenze kruhového potrubí - rozměr d	skutečná rychlost	měrná tlaková ztráta	součinitel vřazených odporů tvarovek	tlaková ztráta místními odpory v úseku $Z = 0,5 \cdot \xi \cdot p \cdot v^2$	celková tlaková ztráta úseku
32	15840	3,53	5,0	0,88	1,06	1,54	0,71	<b>0,91</b>	-	4,03	1,500	0	0	5
33	6669	5,24	4,8	0,39	0,70	0,71	0,63	<b>0,67</b>	-	4,14	1,266	0,9	9	16
	6669	14,06	4,6	0,40	0,72	-	-	-	<b>710</b>	5,00	0,310	0,6	9	13
	6669	4,99	4,4	0,42	0,73	-	-	-	<b>710</b>	5,00	0,310	0,6	9	11
34	5002	11,08	4,2	0,33	0,65	-	-	-	<b>710</b>	4,00	0,210	0,3	3	5
	5002	5,16	4,0	0,35	0,67	-	-	-	<b>710</b>	4,00	0,210	0,6	6	7
35	4168	2,85	3,8	0,30	0,62	-	-	-	<b>630</b>	3,75	0,210	0,9	8	8
36	3752	2,15	3,6	0,29	0,61	-	-	-	<b>630</b>	3,75	0,210	0,3	3	3
37	3335	5,00	3,4	0,27	0,59	-	-	-	<b>630</b>	3,75	0,210	0,3	3	4
38	2501	5,00	3,2	0,22	0,53	-	-	-	<b>560</b>	2,75	0,140	0,9	4	5
39	1667	5,00	3,0	0,15	0,44	-	-	-	<b>500</b>	2,50	0,140	0,9	3	4
40	834	3,98	2,8	0,08	0,32	-	-	-	<b>400</b>	2,00	0,140	0,9	2	3
41	417	2,57	2,6	0,04	0,24	-	-	-	<b>280</b>	2,00	0,210	1,2	3	3
													<b>tlaková ztráta potrubí celkem</b>	<b>87</b>
													<b>tlaková ztráta regulační klapky</b>	<b>20</b>
													<b>tlaková ztráta požární klapky</b>	<b>20</b>
													<b>tlaková ztráta distr. elementu</b>	<b>7,5</b>
													<b>tlaková ztráta žaluzie</b>	<b>30</b>
													<b>tlaková ztráta tlumiče hluku</b>	<b>9</b>
													<b>TLAKOVÁ ZTRÁTA CELKEM</b>	<b>173</b>

Tabulka 22 - Dimenzování přívodního potrubí vzduchotechniky – prodejní plocha

PŘÍVOD - HLAVNÍ VĚTEV 4														
u	V	L	v'	S	dp	a	b	dekv	d	v	R	ξ	Z	Z + R.L
-	m <sup>3</sup> /h	m	m/s	m <sup>2</sup>	m	m	m	m	mm	m/s	Pa/m	-	Pa	Pa
pořadové číslo úseku potrubí	průtok vzduchu v úseku	délka úseku	předběžná rychlost	z průtoku vzduchu a rychlosti plyne průtoková plocha	předběžná dimenze (průměr) kruhového potrubí	šířka obdélníkového potrubí	výška obdélníkového potrubí	ekvivalentní dim. kruhového potrubí - rozměr dekv	dimenze kruhového potrubí - rozměr d	skutečná rychlost	měrná tlaková ztráta	součinitel vázaných odporů tvarovek	tlaková ztráta místními odpory v úseku $Z = 0,5 \cdot \xi \cdot p \cdot v^2$	celková tlaková ztráta úseku
32	15840	3,53	5,0	0,88	1,06	1,26	0,71	<b>0,91</b>	-	5,50	1,500	0	0	8
33	6669	5,24	4,8	0,39	0,70	0,71	0,71	<b>0,71</b>	-	5,06	1,266	0,9	14	20
	6669	14,06	4,6	0,40	0,72	-	-	-	<b>710</b>	5,00	0,310	0,6	9	13
	6669	4,99	4,4	0,42	0,73	-	-	-	<b>710</b>	5,00	0,310	0,6	9	11
42	1667	2,14	4,2	0,11	0,37	-	-	-	<b>500</b>	2,50	0,140	0,9	3	4
	1667	3,66	4,0	0,12	0,38	-	-	-	<b>500</b>	2,50	0,140	0,9	3	4
43	1251	2,85	3,8	0,09	0,34	-	-	-	<b>450</b>	2,25	0,140	0,6	2	2
44	834	7,15	3,6	0,06	0,29	-	-	-	<b>400</b>	2,00	0,140	0,9	2	3
45	417	5,00	3,4	0,03	0,21	-	-	-	<b>280</b>	2,00	0,210	0,3	1	2
	417	2,12	3,2	0,04	0,21				<b>280</b>	2,00	0,210	1,2	3	3
<b>tlaková ztráta potrubí celkem</b>														<b>18</b>
<b>tlaková ztráta regulační klapky</b>														<b>20</b>
<b>tlaková ztráta požární klapky</b>														<b>20</b>
<b>tlaková ztráta distr. elementu</b>														<b>7,5</b>
<b>tlaková ztráta žaluzie</b>														<b>30</b>
<b>tlaková ztráta tlumiče hluku</b>														<b>9</b>
<b>TLAKOVÁ ZTRÁTA CELKEM</b>														<b>104</b>

Tabulka 23 - Dimenzování přívodního potrubí vzduchotechniky – prodejní plocha

PŘÍVOD - HLAVNÍ VĚTEV 5														
u	V	L	v'	S	dp	a	b	dekv	d	v	R	ξ	Z	Z + R.L
-	m <sup>3</sup> /h	m	m/s	m <sup>2</sup>	m	m	m	m	mm	m/s	Pa/m	-	Pa	Pa
pořadové číslo úseku potrubí	průtok vzduchu v úseku	délka úseku	předběžná rychlost	z průtoku vzduchu a rychlosti plyne průtoková plocha	předběžná dimenze (průměr) kruhového potrubí	šířka obdélníkového potrubí	výška obdélníkového potrubí	ekvivalentní dim. kruhového potrubí - rozměr dekv	dimenze kruhového potrubí - rozměr d	skutečná rychlost	měrná tlaková ztráta	součinitel vřazených odporů tvarovek	tlaková ztráta místními odpory v úseku $Z = 0,5 \cdot \xi \cdot \rho \cdot v^2$	celková tlaková ztráta úseku
32	15840	3,83	5,0	0,88	1,06	1,26	0,71	<b>0,91</b>	-	5,50	1,500	0	0	8
46	9171	1,50	5,0	0,51	0,81	0,91	0,71	<b>0,80</b>	-	4,50	0,210	0	0	1
47	6253	10,35	4,8	0,36	0,68	0,63	0,71	<b>0,67</b>	-	4,25	0,210	0,6	7	9
	6253	8,40	4,8	0,36	0,68	-	-	-	<b>710</b>	4,25	0,210	0,6	7	8
	6253	3,00	4,8	0,36	0,68	-	-	-	<b>710</b>	4,25	0,210	0,6	7	8
48	2084	9,50	4,6	0,13	0,40	-	-	-	<b>560</b>	2,75	0,140	0,6	3	4
	2084	23,43	4,4	0,13	0,41	-	-	-	<b>560</b>	2,75	0,140	0,6	3	6
49	1667	7,55	4,2	0,11	0,37	-	-	-	<b>500</b>	2,50	0,140	0,6	2	3
50	1251	7,55	4,0	0,09	0,33	-	-	-	<b>450</b>	2,25	0,140	0,6	2	3
51	834	7,55	3,8	0,06	0,28	-	-	-	<b>400</b>	2,00	0,140	0,6	1	2
52	417	7,55	3,6	0,03	0,20	-	-	-	<b>280</b>	2,00	0,210	0,6	1	3
	417	2,72	3,4	0,03	0,21	-	-	-	<b>280</b>	2,00	0,210	1,2	3	3
													<b>tlaková ztráta potrubí celkem</b>	<b>57</b>
													<b>tlaková ztráta regulační klapky</b>	<b>20</b>
													<b>tlaková ztráta požární klapky</b>	<b>20</b>
													<b>tlaková ztráta distr. elementu</b>	<b>7,5</b>
													<b>tlaková ztráta žaluzie</b>	<b>30</b>
													<b>tlaková ztráta tlumiče hluku</b>	<b>9</b>
													<b>TLAKOVÁ ZTRÁTA CELKEM</b>	<b>143</b>

Tabulka 24 - Dimenzování přívodního potrubí vzduchotechniky – prodejní plocha

PŘÍVOD - HLAVNÍ VĚTEV 6															
u	V	L	v'	S	dp	a	b	dekv	d	v	R	ξ	Z	Z + R.L	
-	m <sup>3</sup> /h	m	m/s	m <sup>2</sup>	m	m	m	m	mm	m/s	Pa/m	-	Pa	Pa	
pořadové číslo úseku potrubí	průtok vzduchu v úseku	délka úseku	předběžná rychlost	z průtoku vzduchu a rychlosti plyne průtoková plocha	předběžná dimenze (průměr) kruhového potrubí	šířka obdélníkového potrubí	výška obdélníkového potrubí	ekvivalentní dim. kruhového potrubí - rozměr dekv	dimenze kruhového potrubí - rozměr d	skutečná rychlost	měrná tlaková ztráta	součinitel vřazených odporů tvarovek	tlaková ztráta místními odpory v úseku $Z = 0,5 \cdot \xi \cdot p \cdot v^2$	celková tlaková ztráta úseku	
32	15840	3,83	7,0	0,63	0,89	1,26	0,71	<b>0,91</b>	-	5,50	1,500	0	0	11	
46	9171	1,50	5,0	0,51	0,81	0,91	0,71	<b>0,80</b>	-	4,50	0,210	0	0	1	
47	6253	10,35	4,8	0,36	0,68	0,63	0,71	<b>0,67</b>	-	4,25	0,210	0,3	3	4	
	6253	8,40	4,6	0,38	0,69	-	-	-	<b>710</b>	4,25	0,210	0,6	7	7	
	6253	3,00	4,4	0,39	0,71	-	-	-	<b>800</b>	4,25	0,210	0,6	7	7	
53	4168	2,20	4,2	0,28	0,59	-	-	-	<b>630</b>	3,75	0,210	0,9	8	8	
	4168	1,03	4,0	0,29	0,61	-	-	-	<b>630</b>	3,75	0,210	0,6	5	5	
54	3335	3,98	3,8	0,24	0,56	-	-	-	<b>630</b>	3,75	0,210	0,6	5	6	
55	2501	3,98	3,6	0,19	0,50	-	-	-	<b>560</b>	2,75	0,140	0,9	4	5	
56	1667	1,56	3,4	0,14	0,42	-	-	-	<b>500</b>	2,50	0,140	0,9	3	4	
57	1251	2,29	3,2	0,11	0,37	-	-	-	<b>450</b>	2,25	0,140	0,6	2	2	
58	834	1,99	3,0	0,08	0,31	-	-	-	<b>400</b>	2,00	0,140	0,6	1	2	
59	417	1,99	2,8	0,04	0,23	-	-	-	<b>280</b>	2,00	0,210	0,6	1	2	
	417	1,41	2,6	0,04	0,24	-	-	-	<b>280</b>	2,00	0,210	1,2	3	3	
<b>tlaková ztráta potrubí celkem</b>														<b>67</b>	
<b>tlaková ztráta regulační klapky</b>														<b>20</b>	
<b>tlaková ztráta požární klapky</b>														<b>20</b>	
<b>tlaková ztráta distr. elementu</b>														<b>7,5</b>	
<b>tlaková ztráta žaluzie</b>														<b>30</b>	
<b>tlaková ztráta tlumiče hluku</b>														<b>9</b>	
<b>TLAKOVÁ ZTRÁTA CELKEM</b>														<b>153</b>	

Tabulka 25 - Dimenzování přívodního potrubí vzduchotechniky – prodejní plocha

PŘÍVOD - HLAVNÍ VĚTV 7														
u	V	L	v'	S	dp	a	b	dekv	d	v	R	ξ	Z	Z + R.L
-	m <sup>3</sup> /h	m	m/s	m <sup>2</sup>	m	m	m	m	mm	m/s	Pa/m	-	Pa	Pa
pořadové číslo úseku potrubí	průtok vzduchu v úseku	délka úseku	předběžná rychlost	z průtoky vzduchu a rychlosti plyne průtoková plocha	předběžná dimenze (průměr) kruhového potrubí	šířka obdélníkového potrubí	výška obdélníkového potrubí	ekvivalentní dim. kruhového potrubí - rozměr dekv	dimenze kruhového potrubí - rozměr d	skutečná rychlost	měrná tlaková ztráta	součinitel vřazených odporů tvarovek	tlaková ztráta místními odpory v úseku $Z = 0,5 \cdot \xi \cdot p \cdot v^2$	celková tlaková ztráta úseku
32	15840	3,83	5,0	0,88	1,06	1,26	0,71	<b>0,91</b>	-	5,50	0,210	0	0	1
46	9171	1,50	5,0	0,51	0,81	0,91	0,71	<b>0,80</b>	-	4,25	0,210	1,5	16	17
60	7086	0,29	4,8	0,41	0,72	0,63	0,71	<b>0,67</b>	-	4,25	0,210	0,6	7	7
	7086	1,36	4,6	0,43	0,74	0,63	0,71	<b>0,67</b>	-	4,25	0,210	0,6	7	7
	7086	0,29	4,6	0,43	0,74	0,63	0,71	<b>0,67</b>	-	4,25	0,210	0,6	7	7
	7086	2,37	4,6	0,43	0,74	-	-	-	<b>710</b>	4,25	0,210	0,6	7	7
	7086	1,56	4,6	0,43	0,74	-	-	-	<b>710</b>	4,25	0,210	0,6	7	7
61	2501	3,98	4,4	0,16	0,45	-	-	-	<b>560</b>	2,75	0,140	0,6	3	3
62	1667	3,98	4,2	0,11	0,37	-	-	-	<b>500</b>	2,50	0,140	0,9	3	4
63	1251	1,69	4,0	0,09	0,33	-	-	-	<b>450</b>	2,25	0,140	0,6	2	2
64	834	2,29	3,8	0,06	0,28	-	-	-	<b>400</b>	2,00	0,140	0,6	1	2
65	417	1,99	3,6	0,03	0,20	-	-	-	<b>280</b>	2,00	0,210	0,6	1	2
	417	2,17	3,4	0,03	0,21	-	-	-	<b>280</b>	2,00	0,210	0,6	1	2
	417	1,05	3,2	0,04	0,21	-	-	-	<b>280</b>	2,00	0,210	0,6	1	2
	417	0,64	3,0	0,04	0,22	-	-	-	<b>280</b>	2,00	0,210	1,2	3	3
													<b>tlaková ztráta potrubí celkem</b>	<b>73</b>
													<b>tlaková ztráta regulační klapky</b>	<b>20</b>
													<b>tlaková ztráta požární klapky</b>	<b>20</b>
													<b>tlaková ztráta distr. elementu</b>	<b>7,5</b>
													<b>tlaková ztráta žaluzie</b>	<b>30</b>
													<b>tlaková ztráta tlumiče hluku</b>	<b>9</b>
													<b>TLAKOVÁ ZTRÁTA CELKEM</b>	<b>159</b>

Tabulka 26 - Dimenzování odvodního potrubí vzduchotechniky – prodejní plocha

ODVOD - HLAVNÍ VĚTEV 1														
u	V	L	v'	S	dp	a	b	dekv	d	v	R	ξ	Z	Z + R.L
-	m <sup>3</sup> /h	m	m/s	m <sup>2</sup>	m	m	m	m	mm	m/s	Pa/m	-	Pa	Pa
pořadové číslo úseku potrubí	průtok vzduchu v úseku	délka úseku	předběžná rychlost	z průtoku vzduchu a rychlosti plyne průtoková plocha	předběžná dimenze (průměr) kruhového potrubí	šířka obdélníkového potrubí	výška obdélníkového potrubí	ekvivalentní dim. kruhového potrubí - rozměr dekv	dimenze kruhového potrubí - rozměr d	skutečná rychlost	měrná tlaková ztráta	součinitel vřazených odporů tvarovek	tlaková ztráta místními odpory v úseku $Z = 0,5 \cdot \xi_p \cdot v^2$	celková tlaková ztráta úseku
66	15840	3,94	5,0	0,88	1,06	1,60	1,00	<b>1,23</b>	-	5,50	1,500	0,3	5	11
	15840	11,83	4,8	0,92	1,08	0,95	0,95	<b>0,95</b>	-	4,88	1,500	0,6	9	26
	15840	4,47	4,6	0,96	1,10	1,25	0,80	<b>0,98</b>	-	4,40	1,500	0,6	7	14
	15840	22,90	4,4	1,00	1,13	1,25	0,71	<b>0,91</b>	-	4,96	1,500	0,6	9	43
67	7920	8,91	4,2	0,52	0,82	-	-	-	<b>800</b>	4,25	0,210	0,6	7	8
	7920	4,75	4,0	0,55	0,84	-	-	-	<b>800</b>	4,25	0,210	0,6	7	8
68	6789	4,34	3,8	0,50	0,79	-	-	-	<b>800</b>	4,25	0,210	0,6	7	7
69	5657	4,66	3,6	0,44	0,75	-	-	-	<b>710</b>	4,00	0,210	0,6	6	7
70	4526	4,34	3,4	0,37	0,69	-	-	-	<b>710</b>	4,00	0,210	0,6	6	7
71	3394	4,67	3,2	0,29	0,61	-	-	-	<b>710</b>	3,10	0,140	0,6	3	4
72	2263	4,34	3,0	0,21	0,52	-	-	-	<b>560</b>	2,75	0,140	0,6	3	3
73	1131	9,17	2,8	0,11	0,38	-	-	-	<b>400</b>	2,75	0,210	0,6	3	5
	1131	1,70	2,6	0,12	0,39	-	-	-	<b>400</b>	2,75	0,210	0,6	3	3
													<b>tlaková ztráta potrubí celkem</b>	<b>146</b>
													<b>tlaková ztráta regulační klapky</b>	<b>20</b>
													<b>tlaková ztráta požární klapky</b>	<b>20</b>
													<b>tlaková ztráta distr. elementu</b>	<b>40</b>
													<b>tlaková ztráta žaluzie</b>	<b>30</b>
													<b>tlaková ztráta tlumiče hluku</b>	<b>9</b>
													<b>TLAKOVÁ ZTRÁTA CELKEM</b>	<b>265</b>

Tabulka 27 - Dimenzování odvodního potrubí vzduchotechniky – prodejní plocha

ODVOD - HLAVNÍ VĚTEV 2														
u	V	L	v'	S	dp	a	b	dekv	d	v	R	ξ	Z	Z + R.L
-	m <sup>3</sup> /h	m	m/s	m <sup>2</sup>	m	m	m	m	mm	m/s	Pa/m	-	Pa	Pa
pořadové číslo úseku potrubí	průtok vzduchu v úseku	délka úseku	předběžná rychlost	z průtoku vzduchu a rychlosti plyne průtoková plocha	předběžná dimenze (průměr) kruhového potrubí	šířka obdélníkového potrubí	výška obdélníkového potrubí	ekvivalentní dim. kruhového potrubí - rozměr dekv	dimenze kruhového potrubí - rozměr d	skutečná rychlost	měrná tlaková ztráta	součinitel vřazených odporů tvarovek	tlaková ztráta místními odpory v úseku $Z = 0,5 \cdot \xi \cdot p \cdot v^2$	celková tlaková ztráta úseku
66	15840	3,94	5,0	0,88	1,06	1,60	1,00	<b>1,23</b>	-	5,50	1,500	0	0	6
	15840	11,83	4,8	0,92	1,08	0,95	0,95	<b>0,95</b>	-	4,88	0,210	0	0	2
	15840	4,47	4,6	0,96	1,10	1,25	0,80	<b>0,98</b>	-	4,40	0,210	0,6	7	8
	15840	22,90	4,4	1,00	1,13	1,25	0,71	<b>0,91</b>	-	4,96	0,210	0,6	9	14
74	7920	5,21	4,2	0,52	0,82	-	-	-	<b>800</b>	4,25	0,210	0,6	7	8
75	6789	4,33	4,0	0,47	0,77	-	-	-	<b>800</b>	4,25	0,210	0,6	7	7
76	5657	4,67	3,8	0,41	0,73	-	-	-	<b>710</b>	4,00	0,210	0,6	6	7
77	4526	4,33	3,6	0,35	0,67	-	-	-	<b>710</b>	4,00	0,210	0,6	6	7
78	3394	4,67	3,4	0,28	0,59	-	-	-	<b>710</b>	3,10	0,140	0,6	3	4
79	2263	4,33	3,2	0,20	0,50	-	-	-	<b>560</b>	2,75	0,140	0,6	3	3
80	1131	9,17	3,0	0,10	0,37	-	-	-	<b>400</b>	2,75	0,210	0,6	3	5
	1131	2,45	2,8	0,11	0,38	-	-	-	<b>400</b>	2,75	0,210	0,6	3	3
													<b>tlaková ztráta potrubí celkem</b>	<b>74</b>
													<b>tlaková ztráta regulační klapky</b>	<b>20</b>
													<b>tlaková ztráta požární klapky</b>	<b>20</b>
													<b>tlaková ztráta distr. elementu</b>	<b>40</b>
													<b>tlaková ztráta žaluzie</b>	<b>30</b>
													<b>tlaková ztráta tlumiče hluku</b>	<b>9</b>
													<b>TLAKOVÁ ZTRÁTA CELKEM</b>	<b>192</b>



Tabulka 28 - Dimenzování odvodního potrubí vzduchotechniky – prodejní plocha

ODVOD - HLAVNÍ VĚTEV 3														
u	V	L	v'	S	dp	a	b	dekv	d	v	R	ξ	Z	Z + R.L
-	m <sup>3</sup> /h	m	m/s	m <sup>2</sup>	m	m	m	m	mm	m/s	Pa/m	-	Pa	Pa
pořadové číslo úseku potrubí	průtok vzduchu v úseku	délka úseku	předběžná rychlost	z průtoku vzduchu a rychlosti plyne průtoková plocha	předběžná dimenze (průměr) kruhového potrubí	šířka obdélníkového potrubí	výška obdélníkového potrubí	ekvivalentní dim. kruhového potrubí - rozměr dekv	dimenze kruhového potrubí - rozměr d	skutečná rychlost	měrná tlaková ztráta	součinitel vřazených odporů tvarovek	tlaková ztráta místními odpory v úseku $Z = 0,5 \cdot \xi \cdot \rho \cdot v^2$	celková tlaková ztráta úseku
81	15840	2,87	5,0	0,88	1,06	1,60	1,00	<b>1,23</b>	-	5,50	1,500	0,6	11	15
	15840	3,94	4,8	0,92	1,08	0,95	0,95	<b>0,95</b>	-	4,88	1,500	0,6	9	14
	15840	11,83	4,6	0,96	1,10	0,95	0,95	<b>0,95</b>	-	4,88	1,500	0,6	9	26
	15840	7,77	4,6	0,96	1,10	1,25	0,71	<b>0,91</b>	-	4,96	1,500	0,6	9	21
	15840	23,88	4,4	1,00	1,13	1,25	0,71	<b>0,91</b>	-	4,96	1,500	0,6	9	45
82	7920	8,19	4,2	0,52	0,82	-	-	-	<b>800</b>	4,25	0,210	0,6	7	8
	7920	4,75	4,0	0,55	0,84	-	-	-	<b>800</b>	4,25	0,210	0,6	7	8
83	6789	4,34	3,8	0,50	0,79	-	-	-	<b>800</b>	4,25	0,210	0,6	7	7
84	5657	4,66	3,6	0,44	0,75	-	-	-	<b>710</b>	4,00	0,210	0,6	6	7
85	4526	4,34	3,4	0,37	0,69	-	-	-	<b>710</b>	4,00	0,210	0,6	6	7
86	3394	4,67	3,2	0,29	0,61	-	-	-	<b>710</b>	3,10	0,140	0,6	3	4
87	2263	4,34	3,0	0,21	0,52	-	-	-	<b>560</b>	2,75	0,140	0,6	3	3
88	1131	9,17	2,8	0,11	0,38	-	-	-	<b>400</b>	2,75	0,210	0,6	3	5
	1131	1,70	2,6	0,12	0,39	-	-	-	<b>400</b>	2,75	0,210	0,6	3	3
													<b>tlaková ztráta potrubí celkem</b>	<b>173</b>
													<b>tlaková ztráta regulační klapky</b>	<b>20</b>
													<b>tlaková ztráta požární klapky</b>	<b>20</b>
													<b>tlaková ztráta distr. elementu</b>	<b>40</b>
													<b>tlaková ztráta žaluzie</b>	<b>30</b>
													<b>tlaková ztráta tlumiče hluku</b>	<b>9</b>
													<b>TLAKOVÁ ZTRÁTA CELKEM</b>	<b>291</b>

Tabulka 29 - Dimenzování odvodního potrubí vzduchotechniky – prodejní plocha

ODVOD - HLAVNÍ VĚTVĚV 4														
u	V	L	v'	S	dp	a	b	dekv	d	v	R	ξ	Z	Z + R.L
-	m <sup>3</sup> /h	m	m/s	m <sup>2</sup>	m	m	m	m	mm	m/s	Pa/m	-	Pa	Pa
pořadové číslo úseku potrubí	průtok vzduchu v úseku	délka úseku	předběžná rychlost	z průtoku vzduchu a rychlosti plyne průtoková plocha	předběžná dimenze (průměr) kruhového potrubí	šířka obdélníkového potrubí	výška obdélníkového potrubí	ekvivalentní dim. kruhového potrubí - rozměr dekv	dimenze kruhového potrubí - rozměr d	skutečná rychlost	měrná tlaková ztráta	součinitel vřazených odporů tvarovek	tlaková ztráta místními odpory v úseku $Z = 0,5 \cdot \xi \cdot p \cdot v^2$	celková tlaková ztráta úseku
81	15834	3,94	5,0	0,88	1,06	1,60	1,00	<b>1,23</b>	-	5,50	1,500	0,6	11	17
	15840	11,83	4,8	0,92	1,08	0,95	0,95	<b>0,95</b>	-	4,88	1,500	0,6	9	26
	15840	4,47	4,6	0,96	1,10	0,95	0,95	<b>0,95</b>	-	4,88	1,500	0,6	9	15
	15840	22,90	4,6	0,96	1,10	1,25	0,71	<b>0,91</b>	-	4,96	1,500	0,6	9	43
	15840	22,90	4,4	1,00	1,13	1,25	0,71	<b>0,91</b>	-	4,96	1,500	0,6	9	43
89	7920	8,19	4,2	0,52	0,82	-	-	-	<b>800</b>	4,25	0,210	0,6	7	8
90	6789	4,34	4,0	0,47	0,77	-	-	-	<b>800</b>	4,25	0,210	0,6	7	7
91	5657	4,66	3,8	0,41	0,73	-	-	-	<b>710</b>	4,00	0,210	0,6	6	7
92	4526	4,34	3,6	0,35	0,67	-	-	-	<b>710</b>	4,00	0,210	0,6	6	7
93	3394	4,67	3,4	0,28	0,59	-	-	-	<b>710</b>	3,10	0,140	0,6	3	4
94	2263	4,34	3,2	0,20	0,50	-	-	-	<b>560</b>	2,75	0,140	0,6	3	3
95	1131	9,17	3,0	0,10	0,37	-	-	-	<b>400</b>	2,75	0,210	0,6	3	5
	1131	1,36	2,8	0,11	0,38	-	-	-	<b>400</b>	2,75	0,210	0,6	3	3
<b>tlaková ztráta potrubí celkem</b>													<b>189</b>	
<b>tlaková ztráta regulační klapky</b>													<b>20</b>	
<b>tlaková ztráta požární klapky</b>													<b>20</b>	
<b>tlaková ztráta distr. elementu</b>													<b>40</b>	
<b>tlaková ztráta žaluzie</b>													<b>30</b>	
<b>tlaková ztráta tlumiče hluku</b>													<b>9</b>	
<b>TLAKOVÁ ZTRÁTA CELKEM</b>													<b>307</b>	

## 2.7.2 Dimenzování potrubí - kanceláře

Tabulka 30 - Dimenzování přívodního potrubí vzduchotechniky - kanceláře

PŘÍVOD - HLAVNÍ VĚTEV											
u	V	L	v'	S	dp	d	v	R	ξ	Z	Z + R.L
-	m <sup>3</sup> /h	m	m/s	m <sup>2</sup>	m	mm	m/s	Pa/m	-	Pa	Pa
pořadové číslo úseku potrubí	průtok vzduchu v úseku	délka úseku	předběžná rychlost	z průtoku vzduchu a rychlosti plyne průtoková plocha	předběžná dimenze (průměr) kruhového potrubí	dimenze kruhového potrubí - rozměr d	skutečná rychlost	měrná tlaková ztráta	součinitel vřazených odporů tvarovek	tlaková ztráta místními odpory v úseku $Z = 0,5 \cdot \xi \cdot \rho \cdot v^2$	celková tlaková ztráta úseku
96	1695	4,87	4,0	0,12	0,39	400	4,00	0,450	0,6	6	8
	1695	0,71	4,0	0,12	0,39	400	4,00	0,450	0	0	0
	1695	10,86	4,0	0,12	0,39	400	4,00	0,450	0,6	6	11
	1695	3,36	4,0	0,12	0,39	400	4,00	0,450	0,6	6	7
	1695	5,42	4,0	0,12	0,39	400	4,00	0,450	0,6	6	8
	1695	2,04	4,0	0,12	0,39	400	4,00	0,450	0,6	6	7
	1695	1,51	4,0	0,12	0,39	400	4,00	0,450	0,6	6	6
97	1578,3	1,60	3,8	0,12	0,38	400	4,00	0,450	0,3	3	4
98	1461,7	1,60	3,6	0,11	0,38	400	3,50	0,310	0,3	2	3
99	1345	1,65	3,4	0,11	0,37	400	3,50	0,310	0,3	2	3
100	1245	1,40	3,2	0,11	0,37	400	3,50	0,310	0,3	2	3
101	1145	2,00	3,0	0,11	0,37	400	3,50	0,310	0,3	2	3
102	1045	2,00	2,8	0,10	0,36	355	3,00	0,310	0,3	2	2
103	945	2,00	2,6	0,10	0,36	355	3,00	0,310	0,3	2	2
104	630	1,70	2,4	0,07	0,30	315	2,25	0,210	0,3	1	1
105	315	1,70	2,2	0,04	0,23	225	2,25	0,310	0,3	1	1
106	157,5	1,96	2,0	0,02	0,17	180	1,90	0,310	0,9	2	3
107	1695	0,987	5,0	0,09	0,35	400	4,75	0,67	0	0	1
	1695	1,301	5,0	0,09	0,35	400	4,75	0,67	0	0	1
	1695	1,308	5,0	0,09	0,35	400	4,75	0,67	0	0	1
	1695	18,88	5,0	0,09	0,35	400	4,75	0,67	0,3	4,1	17
<b>tlaková ztráta potrubí celkem</b>											<b>92</b>
<b>tlaková ztráta regulační klapky</b>											<b>20</b>
<b>tlaková ztráta požární klapky</b>											<b>20</b>
<b>tlaková ztráta distr. elementu</b>											<b>16</b>
<b>tlaková ztráta žaluzie</b>											<b>30</b>
<b>tlaková ztráta tlumiče hluku</b>											<b>1</b>
<b>TLAKOVÁ ZTRÁTA CELKEM</b>											<b>179</b>

Tabulka 31 - Dimenzování přívodního potrubí vzduchotechniky – kanceláře

PŘÍVOD - VEDLEJŠÍ VĚTEV						
u	V	L	v'	S	d	v
-	m <sup>3</sup> /h	m	m/s	m <sup>2</sup>	m	m/s
pořadové číslo úseku potrubí	průtok vzduchu v úseku	délka úseku	předběžná rychlost	z průtoku vzduchu a rychlosti plyne průtoková plocha	dimenze kruhového potrubí - rozměr d	skutečná rychlost
108	116,67	-	-	0,01	<b>125</b>	2,85
109	100	-	-	0,01	<b>125</b>	2,85
110	157,5	-	-	0,02	<b>160</b>	2,75

Tabulka 32 - Dimenzování odvodního potrubí vzduchotechniky – kanceláře

ODVOD - HLAVNÍ VĚTEV											
u	V	L	v'	S	dp	d	v	R	ξ	Z	Z + R.L
-	m <sup>3</sup> /h	m	m/s	m <sup>2</sup>	m	mm	m/s	Pa/m	-	Pa	Pa
pořadové číslo úseku potrubí	průtok vzduchu v úseku	délka úseku	předběžná rychlost	z průtoku vzduchu a rychlosti plyne průtoková plocha	předběžná dimenze (průměr) kruhového potrubí	dimenze kruhového potrubí - rozměr d	skutečná rychlost	měrná tlaková ztráta	součinitel vřazených odporů tvarovek	tlaková ztráta místními odpory v úseku $Z = 0,5 \cdot \xi \cdot p \cdot v^2$	celková tlaková ztráta úseku
111	1695	4,64	4,0	0,12	0,39	400	4,00	0,450	0,6	6	8
	1695	3,55	3,8	0,12	0,40	400	4,00	0,450	0,6	6	7
	1695	10,83	3,7	0,13	0,40	400	4,00	0,450	0,6	6	11
	1695	2,20	3,6	0,13	0,41	400	4,00	0,450	0,6	6	7
	1695	2,04	3,5	0,13	0,41	400	4,00	0,450	0,6	6	7
	1695	1,37	3,4	0,14	0,42	400	4,00	0,450	0,6	6	6
112	1410	0,40	3,3	0,12	0,39	400	3,50	0,310	0,6	4	5
113	1210	1,65	3,2	0,11	0,37	400	2,75	0,210	0,6	3	3
114	1160	0,48	3,1	0,10	0,36	400	2,75	0,210	0,6	3	3
115	1130	0,33	3,0	0,10	0,36	400	2,75	0,210	0,6	3	3
116	1080	0,68	2,9	0,10	0,36	400	2,75	0,210	0	0	0
117	1030	0,38	2,8	0,10	0,36	400	2,75	0,210	0,6	3	3
118	980	0,33	2,7	0,10	0,36	400	2,75	0,210	0,6	3	3
119	950	2,84	2,6	0,10	0,36	400	2,75	0,210	0,6	3	3
120	900	1,75	2,5	0,10	0,36	355	3,00	0,310	0,6	3	4
121	767	1,55	2,4	0,09	0,34	315	2,75	0,310	0,6	3	3
122	633	1,55	2,3	0,08	0,31	315	2,75	0,310	0,6	3	3
123	500	1,56	2,2	0,06	0,28	280	2,50	0,210	0,6	2	3
124	333	1,26	2,1	0,04	0,24	250	1,90	0,210	0,6	1	2
125	167	1,26	2,0	0,02	0,17	180	1,90	0,310	0	0	0
	167	1,47	1,9	0,02	0,18	180	1,90	0,310	0,6	1	2
<b>tlaková ztráta potrubí celkem</b>											<b>86</b>
<b>tlaková ztráta regulační klapky</b>											<b>20</b>
<b>tlaková ztráta požární klapky</b>											<b>20</b>
<b>tlaková ztráta distr. elementu</b>											<b>20</b>
<b>tlaková ztráta žaluzie</b>											<b>30</b>
<b>tlaková ztráta tlumiče hluku</b>											<b>1</b>
<b>TLAKOVÁ ZTRÁTA CELKEM</b>											<b>177</b>

Tabulka 33 - Dimenzování odvodního potrubí vzduchotechniky – kanceláře

ODVOD - VEDLEJŠÍ VĚTEV						
u	V	L	v'	S	d	v
-	m <sup>3</sup> /h	m	m/s	m <sup>2</sup>	m	m/s
pořadové číslo úseku potrubí	průtok vzduchu v úseku	délka úseku	předběžná rychlost	z průtoku vzduchu a rychlosti plyne průtoková plocha	dimenze kruhového potrubí - rozměr d	skutečná rychlost
126	285	-	-	0,03	<b>200</b>	3,25
127	200	-	-	0,03	<b>180</b>	3,00
128	50	-	-	0,01	<b>100</b>	2,50
129	30	-	-	0,01	<b>100</b>	2,50
130	50	-	-	0,01	<b>100</b>	2,50
131	133,33	-	-	0,02	<b>160</b>	2,10
132	166,67	-	-	0,08	<b>315</b>	5,50

## 2.8.1 Návrh vzduchotechnických zařízení č. 1 a č. 2 – větrání prodejní plochy

### STRUČNÁ SPECIFIKACE ZAŘÍZENÍ

Základní parametry zařízení			
Druh, rozměr	AeroMaster XP 28		
Řídicí jednotka VCS (Climatix)	Ano		
	Webové ovládání; bez mobilní aplikace		
Hmotnost (+10%)	3 290 kg		
Umístění VZT jednotky	Vnitřní		
Materiálové provedení			
Vnější plášť	Pozinkovaný plech		
Vnitřní plášť	Pozinkovaný plech		
	Přívod	Odvod	
Průtok vzduchu	15840 m <sup>3</sup> /h	15840 m <sup>3</sup> /h	
Externí tlaková rezerva	276 Pa	307 Pa	
Rychlost v průřezu	2.29 m/s	2.29 m/s	
Výkon motoru nominální	7.50 kW	5.50 kW	
Typ motoru ventilátoru	AC motor	AC motor	
Frekv. měnič součást dodávky	Ano (IP54)	Ano (IP54)	
1. stupeň filtrace	M5 / ISO Coarse 80 %	M5 / ISO Coarse 80 %	
2. stupeň filtrace	F7 / ISO ePM 10 75 %	-	
SFP <sub>1</sub>	1185 W.m <sup>3</sup> .s	969 W.m <sup>3</sup> .s	
		Parametry pláště dle EN1886	
Nominální příkon ŘJ VCS	13.37 kW*	Mechanická stabilita	D2(M)
Napájecí napětí ŘJ VCS	3x400V+N+PE 50Hz	Netěsnost skříně	L2(R)
Nominální proud ŘJ VCS I <sub>max</sub>	31 A*	Termická izolace	T3(M)
		Faktor tepelných mostů	TB3(M)
SFP <sub>WHU</sub>	2154 W.m <sup>3</sup> .s	Netěsnost mezi filtrem a rámem	< 0,5 % (F9)

#### Model box AMXP3



\* Nominální příkon a proud je uveden bez zahrnutí vyvíječe páry, případně bez externí kondenzační jednotky/tepelného čerpadla apod. Pokud dále ve specifikaci ŘJ není uvedeno jinak, tato zařízení musí být jistěna a napájena mimo ŘJ VCS. Řídicí signály pro jejich ovládání (v případě, že tyto zařízení jsou příslušenstvím VZT jednotky) mohou být řešeny z ŘJ VCS, viz dále konfigurace řídicího systému, kde je typ řídicích signálů specifikován.

#### Nejdůležitější parametry vybraných komponentů

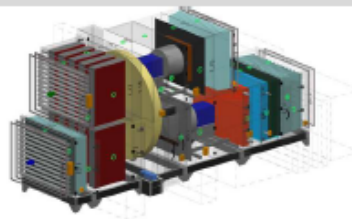
	Na straně vzduchu		Na straně média
Zpětný zisk tepla	-12.0 → 13.2 °C	79 %, 188.4 kW	370 W, frekvenční měnič je součástí dodávky
Směšování	13.2 → 13.2 °C	0.0 %	
Ohřev	13.2 → 24.0 °C	57.2 kW	80/60 °C, Voda, 2.2 kPa, 2.47 m <sup>3</sup> /h, 2 "
Chlazení	32.0 → 24.0 °C	43.7 kW	6 °C, Freon R410A (Mix), 6.0 kPa, 1050 kg/h

*Detailní specifikace a výsledné parametry jsou součástí detailní specifikace vzduchotechnického zařízení*

#### Hlukové parametry zařízení

	LwA <sub>okt</sub> [dB(A)]								ΣLwA [dB(A)]
Oktávové pásmo	63 Hz	125 Hz	250 Hz	500 Hz	1000 Hz	2000 Hz	4000 Hz	8000 Hz	
Přívod - sání	40	53	49	37	29	32	37	34	55
Přívod - výtlak	48	62	66	72	68	64	55	49	75
Přívod - okolí	42	49	51	51	46	46	41	32	56
Odvod - sání	43	59	64	67	68	66	61	57	73
Odvod - výtlak	42	53	53	48	37	42	45	41	58
Odvod - okolí	41	46	51	50	46	46	41	32	56

#### Axonometrický pohled na zařízení



Obrázek 29 - Návrh vzduchotechnické jednotky pro prodejní plochu – stručná specifikace zařízení, hlavní parametry zařízení

INFORMACE O VĚTRACÍ JEDNOTCE DLE NAŘÍZENÍ KOMISE (EU) Č. 1253/2014, ze dne 7. července 2014, kterým se provádí směrnice Evropského parlamentu a Rady 2009/125/ES, pokud jde o požadavky na ekodesign větracích jednotek.

Zařízení je ve shodě s požadavky ErP 2018: Ano

* **	Požadovaná informace	Požadavek ErP 2018	Hodnota	Vyhovuje ErP 2018
<b>Název zařízení: 1 - VZT jednotka 15.840m<sup>3</sup>/h</b>				
x x	a) Název výrobce	info	REMAK	
x x	b) Identifikační značka modelu	info	AeroMaster XP 28	
x x	c) Deklarovaná typologie	info	NRVU / BVU <sup>1)</sup>	
x x	d) Typ pohonu	info a shoda typu	Proměnné otáčky <sup>2)</sup>	Ano
x x	e) Typ systému zpětného získávání tepla	info a shoda typu	Jiný - RHE <sup>3)</sup>	Ano
x	f) Tepelná účinnost systému ZZT	$\eta_{LHV, min} = 73 \%$	$\eta_{LHV} = 76,8 \%$	Ano
x x	g) Jmenovitý průtok větrací jednotky	info	$q_{nom} = 4,4 \text{ m}^3/\text{s}$	
x	h) Efektivní elektrický příkon	info	$P = 10,39 \text{ kW}$	
x	i) Vnitřní měrný příkon ventilátoru větracích součástí	$SFP_{int, int} = 914 \text{ W}\cdot\text{m}^{-3}\cdot\text{s}$	$SFP_{int} = 551 \text{ W}\cdot\text{m}^{-3}\cdot\text{s}$	Ano
x	Přívodní ventilátor	bez požadavku	$SFP_{int, SUP, i} = 317 \text{ W}\cdot\text{m}^{-3}\cdot\text{s}$	
x	Odtahový ventilátor	bez požadavku	$SFP_{int, DIA, i} = 234 \text{ W}\cdot\text{m}^{-3}\cdot\text{s}$	
x x	j) Účinná nátoková rychlost při konstrukčním průtoku	info	$v = 2,29 \text{ m/s}$	
k) Jmenovitý vnější tlak				
x x	Přívodní větev	info	$\Delta p_{L, ext, SUP} = 276 \text{ Pa}$	
x x	Odvodní větev	info	$\Delta p_{L, ext, DIA} = 307 \text{ Pa}$	
l) Vnitřní tlaková ztráta větracích součástí				
x	Přívodní větev	info	$\Delta p_{L, int, SUP} = 199 \text{ Pa}$	
x	Odvodní větev	info	$\Delta p_{L, int, DIA} = 145 \text{ Pa}$	
m) Vnitřní tlaková ztráta jiných než větracích součástí				
x	Přívodní větev	info	$\Delta p_{L, add, SUP} = 277 \text{ Pa}$	
x	Odvodní větev	info	$\Delta p_{L, add, DIA} = 120 \text{ Pa}$	
n) Statická účinnost ventilátorů				
x	Přívodní větev	$\eta_{st, int} = 0 \%$	$\eta_{st, SUP} = 69 \%$	Ano
x	Odvodní větev	$\eta_{st, int} = 0 \%$	$\eta_{st, DIA} = 68 \%$	Ano
o) Deklarovaná maximální netěsnost skříně				
x x	Vnější netěsnost (podtlak/přetlak)	info	0,47 / 0,36 %	
x x	Vnitřní netěsnost přenesení	info	5 %	
x x	p) Energetická náročnost filtrů	info	-	
x x	q) Popis vizuálního upozornění na výměnu filtru	info	Ovladač řídicí jednotky <sup>4)</sup>	
r) Hladina akustického výkonu skříně				
x	Přívodní větev	info	$L_{WA, SUP} = 56 \text{ dB(A)}$	
x	Odvodní větev	info	$L_{WA, DIA} = 56 \text{ dB(A)}$	

\* Skutečná jednotka

\*\* Referenční jednotka

1) NRVU - Větrací jednotka pro jiné než obytné budovy

UVU - jednosměrná; BVU - obousměrná jednotka

2) aby bylo splněno, je nezbytné nutné provozovat ventilátory s regulátory výkonu!

3) RAC - rekuperace tepla pomocí glykolového okruhu

PHE - deskový rekuperátor

RHE - rotační regenerátor

4) Zanesené filtry větracích jednotek mají negativní vliv na výkon a energetickou účinnost jednotky. Jejich pravidelná výměna je proto velmi důležitá.

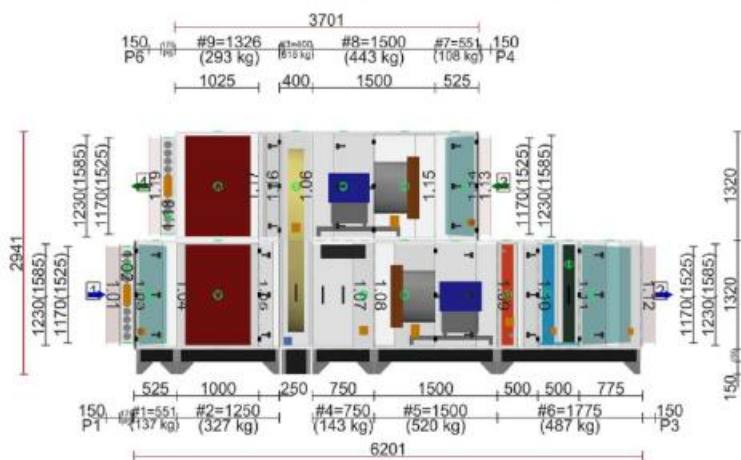
Obrazek 30 - Návrh vzduchotechnické jednotky pro prodejní plochu - ekodesign - posouzení shody s ERP



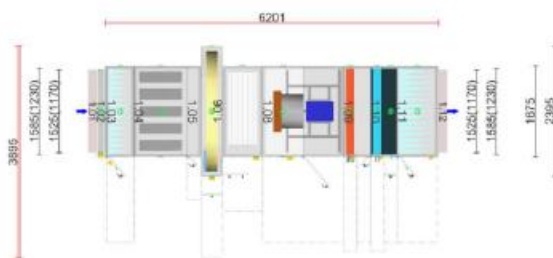
GRAFICKÉ POHLEDY

Bokorys servisní strany

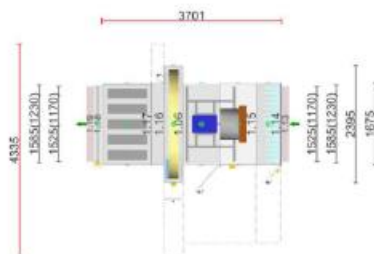
Číslování větví: 1 - venkovní vzduch, 2 - přírodní vzduch, 3 - odtahový vzduch, 4 - odpadní vzduch, 5 - cirkulační vzduch



Půdorys přírodní větve



Půdorys odtahové větve



Obrázek 31 - Návrh vzduchotechnické jednotky pro prodejní plochu – grafické pohledy

## DETAILNÍ PARAMETRY ZAŘÍZENÍ

1.01 Tlumicí vložka		Přívod	DV 1525-1170						
Kód	VDV011511								
Nominální průtok vzduchu	15840 m <sup>3</sup> /h								
1.02 Klapka		Přívod	LK 1525-1170						
Kód	VLK011511								
Nominální průtok vzduchu	15840 m <sup>3</sup> /h								
Tlaková ztráta	1 Pa								
Plocha klapek	1.78 m <sup>2</sup>								
Třída těsnosti	2								
Počet servopohonů	1 ks								
Kroutící moment serva	20 Nm								
<b>Příslušenství vestavěné</b>									
• Servopohon SF 24A-SR, Kód: XPSESC24S, Počet: 1									
1.03 Filtr		Přívod	XPNH 28/5 (K)						
Kód	XPNH028-50K5S								
Servisní přístup	Zprava								
Materiál vnitřního pláště	Pozinkovaný plech								
Nominální průtok vzduchu	15840 m <sup>3</sup> /h								
Tlaková ztráta	148 Pa								
Třída filtrace dle EN 779	M5								
Třída filtrace dle ISO 16890-1	ISO Coarse 80 %								
Typ filtru	Kapsový								
Počáteční / Koncová tlaková ztráta	97 / 200 Pa								
Koncová tlaková ztráta podle výrobce	450 Pa								
<b>Příslušenství vestavěné</b>									
• Panel čelní - vstup XPK 28/P, Kód: XPK0028ZS-P, Počet: 1									
• Montážní sada panelu XPK 28/P (MSP), Kód: MPK0028ZS-P, Počet: 1									
• Snímač tlakové difference P33 N (30 - 500 Pa), Kód: XPP33N, Počet: 1									
<b>Skladba filtru</b>									
• Kód AX	<b>11Z50902968</b>								
• Rozměr vložky (délka × výška × hloubka)	287x592x360 mm								
• Třída filtrace	M5								
• Počet kapes v jedné vložce	3 ks								
• Počet vložek v jedné filtrační vestavbě	<b>2 ks</b>								
• Kód AX	<b>11Z50902964</b>								
• Rozměr vložky (délka × výška × hloubka)	592x592x360 mm								
• Třída filtrace	M5								
• Počet kapes v jedné vložce	6 ks								
• Počet vložek v jedné filtrační vestavbě	<b>4 ks</b>								
1.04 Tlumič hluku		Přívod	XPPO 28/K						
Kód	XPPO28ZS0-K								
Nominální průtok vzduchu	15840 m <sup>3</sup> /h								
Tlaková ztráta	12 Pa								
<b>Vložené útlumy hluku [dB]</b>									
Oktávové pásmo	63 Hz	125 Hz	250 Hz	500 Hz	1000 Hz	2000 Hz	4000 Hz	8000 Hz	
Útlum	3	6	12	25	33	27	17	12	

Obrázek 32 - Návrh vzduchotechnické jednotky pro prodejní plochu – detailní parametry zařízení

1.05 Sekce servisní		Přívod	XPJS 28/K	
Kód	XPJS028Z50P-K0			
Nominální průtok vzduchu	15840 m³/h			
1.06 Rotační rekuperátor		Přívod/Odvod	XPXR 28/8	
Kód	XPXR028Z50P82C11FRA		Zima	Léto
Nominální průtok vzduchu	15840 / 15840 m³/h		Teplota / Vlhkost - Přívod	
Tlaková ztráta	91 / 102 Pa	Vstup	-12.0 °C / 95 %	32.0 °C / 35 %
Tlaková ztráta při standardní hustotě	100 / 100 Pa	Výstup	13.2 °C / 54 %	32.0 °C / 35 %
Rychlost v průřezu	2.3 / 2.3 m/s	Teplota / Vlhkost - Odvod		
Typ výměníku	Sorpční - zeolit SZ	Vstup	20.0 °C / 40 %	26.0 °C / 65 %
Výška vlny / šířka rotoru	1,9 / 200 mm	Výstup	-2.5 °C / 76 %	26.0 °C / 65 %
Průměr vnější	2220 mm			
Motor		Teplotní účinnost	79 %	
Napájecí napětí	3NPE 400 V, 50 Hz	Suchá teplotní účinnost	77 %	
Výkon	370 W	Výkon		
Proud max.	1.07 A	Celkový výkon	188.4 kW	
		Čitelný výkon	134.6 kW	
		Vázaný výkon	53.8 kW	

#### Příslušenství vestavěné

- Snímač namrzání NS 120, Kód: XPNS120N, Počet: 1

#### Příslušenství nenamontované

- Regulátor otáček XPFM 0.75 (IP54, FC101, 3x400V, 85 Hz), Kód: XPFMIB073B50, Počet: 1

1.07 Směšování		Přívod	XPIS 28/SV	
Kód	XPIS028Z50PILS		Zima	Léto
Nominální průtok vzduchu	15840 m³/h		Teplota / Vlhkost	
Tlaková ztráta	1 Pa	Vstup	13.2 °C / 54 %	32.0 °C / 35 %
		Výstup	13.2 °C / 55 %	32.0 °C / 35 %
		Poměr cirkul. vzduchu (ICH)	0.0 %	0.0 %
		Poměr cirkul. vzduchu	0.0 %	0.0 %

Vnitřní klapka		Přívod	XPHD 28/750-S B	
Kód	XPHD028Z507505B0			
Nominální průtok vzduchu	15840 m³/h			

#### Příslušenství vestavěné

- Servopohon SM 24A-SR, Kód: XPSESS24S, Počet: 1

Obrázek 33 - Návrh vzduchotechnické jednotky pro prodejní plochu – detailní parametry zařízení

1.08 Ventilátor	Přívod	XPVZ 28-710-7,5/J4 (IE3)
Kód	XPVP028ZS071ZPAS4C75Z1	
Nominální průtok vzduchu	15840 m <sup>3</sup> /h	
Statický tlak	876 Pa	
Celkový tlak	914 Pa	
Externí tlaková ztráta	276 Pa	
Výkon na hřídeli	5030 W	
Otáčky ventilátoru (n)/(n <sub>max</sub> )	1267/1470 1/min	
Požadované otáčky v prac. bodě	86 %	
Účinnost – η <sub>s</sub>	80 %	
Účinnost – η <sub>sys</sub>	69 %	
Účinnost – η <sub>isys</sub>	66 %	
Elektrický příkon	5.81 kW	
Specifický výkon ventilátoru SFP <sub>v</sub>	1185 W.m <sup>-3</sup> .s	
Rychlost v průřezu	2.29 m/s	
Pracovní frekvence	43 Hz	
Pracovní frekvence max.	50 Hz	
Typ ventilátoru	S volným oběžným kolem	
Typ	ER711-4DN.H7.1R	
Zapojení ventilátoru	Samostatně	
Převod	Přímý	
K-faktor	530	
Diference tlaku na dýze	893 Pa	
Max. rozsah čidla průtoku vzduchu	16760 m <sup>3</sup> /h	
Motor		
Třída účinnosti motoru	IE3-Zabluefin	
Výkon motoru nom.	7500 W	
Jmenovitý proud	14.90 A	
Napájecí napětí motoru	3NPE 400 V, 50 Hz	
Počet pólů	4	
Jištění	Termistory	

**Poznámka:** Ventilátor je navržen se zohledněním systémového efektu.

#### Příslušenství vestavěné

- Regulace na konstantní průtok CPG-P (příprava pro čidlo CPG), Kód: CPG03, Počet: 1

#### Příslušenství nenamontované

- Regulátor výkonu XPFM 7.5 (IP54, FC101, 3x400V), Kód: XPFMIB753B50, Počet: 1

1.09 Vodní ohřivač	Přívod	XPNC 28/1R
Kód	XPNC028-S01	Zima Léto
Nominální průtok vzduchu	15840 m <sup>3</sup> /h	Teplota / Vlhkost
Tlaková ztráta	22 Pa	Vstup 13.2 °C / 55 % 32.0 °C / 35 %
Rychlost v průřezu	2.8 m/s	Výstup 24.0 °C / 28 % 32.0 °C / 35 %
Teplonosné médium	Voda	
Počet řad	1	Teplotní spád 80 / 60 °C
Počet okruhů	1	
Rozteč lamel	2.1 mm	Výkon 57.2 kW
Materiál		
Materiál trubek	Cu	Teplonosné médium
Materiál lamel	Al	Průtok 2.47 m <sup>3</sup> /h
Připojení		Tlaková ztráta 2.2 kPa
Průměr připojení	2 "	
Vnitřní objem	11.03 l	
Typ	8.35.CU.11.AL.31.01.1425.21.W.X.X.010.031.R 2" L	

#### Příslušenství vestavěné

- Protimrazové čidlo NS 130 R, Kód: XPNS130R, Počet: 1

Obrázek 34 - Návrh vzduchotechnické jednotky pro prodejní plochu – detailní parametry zařízení

**Příslušenství nenamontované**

- Směšovací uzel SUMX 6,3/EU (2), Kód: VSU0463B-, Počet: 1

1.10 Přímý výparník / kondenzátor	Přívod	XPNF 28/2RF		
Kód	XPNF028-S02PF		Zima	Léto
Nominální průtok vzduchu	15840 m <sup>3</sup> /h	Teplota / Vlhkost		
Tlaková ztráta	39 Pa	Vstup	24,0 °C / 28 %	32,0 °C / 35 %
Suchá tlaková ztráta	36 Pa	Výstup	24,0 °C / 28 %	24,0 °C / 54 %
Rychlost v průřezu	2,9 m/s			
Teplonosné médium	Freon R410A (Mix)	Teplota vypařování		6 °C
Počet řad	2			
Počet okruhů	1	Výkon		43,7 kW
Rozteč lamel	2,5 mm	Množství kondenzátu		5,4 kg/h
Materiál		Teplonosné médium		
Materiál trubek	Cu	Průtok teplonos. média		1050 kg/h
Materiál lamel	Al	Tlaková ztráta		6,0 kPa
Připojení				
Průměr připojení	35 / 28 mm			
Vnitřní objem	12,63 l			
Typ	8.35.CU.11.AL.31.02.1400.25.E.X.X.015.062.R 28/35 L			

**Poznámka:** Ventilátor je navržen na základě mokré tlakové ztráty výměníku.

**Příslušenství vestavěné**

- Kapilárový termostat CAP 2M, Kód: XPNSCAP2, Počet: 1

**Příslušenství nenamontované**

- Souprava pro odvod kondenzátu XPOO 301, Kód: XPOOS31, Počet: 1

1.10 Eliminátor kapek	Přívod	XPNU 28
Kód	XPNU028-S0	
Nominální průtok vzduchu	15840 m <sup>3</sup> /h	
Tlaková ztráta	10 Pa	

1.11 Filtr	Přívod	XPNH 28/7
Kód	XPNH028-S007S	
Servisní přístup	Zprava	
Materiál vnitřního pláště	Pozinkovaný plech	
Nominální průtok vzduchu	15840 m <sup>3</sup> /h	
Tlaková ztráta	152 Pa	
Třída filtrace dle EN 779	F7	
Třída filtrace dle ISO 16890-1	ISO ePM 10 75 %	
Typ filtru	Kapsový	
Počáteční / Koncová tlaková ztráta	104 / 200 Pa	
Koncová tlaková ztráta podle výrobce	450 Pa	

**Příslušenství vestavěné**

- Panel čelní - výstup XPK 28/P, Kód: XPK0028ZS-P, Počet: 1
- Montážní sada panelu XPK 28/P (MSP), Kód: MPK0028ZS-P, Počet: 1
- Snímač tlakové difference P33 N (30 - 500 Pa), Kód: XPP33N, Počet: 1

**Skladba filtru**

- Kód AX **11250902881**
- Rozměr vložky (délka × výška × hloubka) 287x592x550 mm
- Třída filtrace F7
- Počet kapes v jedné vložce 3 ks
- Počet vložek v jedné filtrační vestavbě **2 ks**
- Kód AX **11250902880**

Obrázek 35 - Návrh vzduchotechnické jednotky pro prodejní plochu – detailní parametry zařízení

• Rozměr vložky (délka × výška × hloubka)	592x592x550 mm
• Třída filtrace	F7
• Počet kapes v jedné vložce	7 ks
• Počet vložek v jedné filtrační vestavbě	<b>4 ks</b>

1.12 Tlumicí vložka	Přívod	DV 1525-1170
---------------------	--------	--------------

Kód	VDV011511
Nominální průtok vzduchu	15840 m <sup>3</sup> /h

1.13 Tlumicí vložka	Odvod	DV 1525-1170
---------------------	-------	--------------

Kód	VDV011511
Nominální průtok vzduchu	15840 m <sup>3</sup> /h

1.14 Filtr	Odvod	XPNH 28/5 (K)
------------	-------	---------------

Kód	XPNH028-S0K5S
Servisní přístup	Zleva
Materiál vnitřního pláště	Pozinkovaný plech
Nominální průtok vzduchu	15840 m <sup>3</sup> /h
Tlaková ztráta	148 Pa
Třída filtrace dle EN 779	M5
Třída filtrace dle ISO 16890-1	ISO Coarse 80 %
Typ filtru	Kapsový
Počáteční / Koncová tlaková ztráta	97 / 200 Pa
Koncová tlaková ztráta podle výrobce	450 Pa

#### Příslušenství vestavěné

- Panel čelní - vstup XPK 28/P, Kód: XPK0028ZS-P, Počet: 1
- Montážní sada panelu XPK 28/P (MSP), Kód: MPK0028ZS-P, Počet: 1
- Snímač tlakové difference P33 N (30 - 500 Pa), Kód: XPP33N, Počet: 1

#### Skladba filtru

• Kód AX	<b>11Z50902968</b>
• Rozměr vložky (délka × výška × hloubka)	287x592x360 mm
• Třída filtrace	M5
• Počet kapes v jedné vložce	3 ks
• Počet vložek v jedné filtrační vestavbě	<b>2 ks</b>
• Kód AX	<b>11Z50902964</b>
• Rozměr vložky (délka × výška × hloubka)	592x592x360 mm
• Třída filtrace	M5
• Počet kapes v jedné vložce	6 ks
• Počet vložek v jedné filtrační vestavbě	<b>4 ks</b>

Obrázek 36 - Návrh vzduchotechnické jednotky pro prodejní plochu – detailní parametry zařízení

1.15 Ventilátor	Odvod	XPVZ 28-710-5,5/J6 (IE3)
Kód	XPVP028ZS071ZPAS6C55Z1	
Nominální průtok vzduchu	15840 m <sup>3</sup> /h	
Statický tlak	665 Pa	
Celkový tlak	703 Pa	
Externí tlaková ztráta	307 Pa	
Výkon na hřídeli	3871 W	
Otáčky ventilátoru (n)/(n <sub>max</sub> )	1165/1320 1/min	
Požadované otáčky v prac. bodě	88 %	
Účinnost – $\eta_{\text{v}}$	80 %	
Účinnost – $\eta_{\text{v,ref}}$	68 %	
Účinnost – $\eta_{\text{v,reg}}$	64 %	
Elektrický příkon	4,57 kW	
Specifický výkon ventilátoru SFP <sub>v</sub>	969 W.m <sup>3</sup> .s	
Rychlost v průřezu	2,29 m/s	
Pracovní frekvence	60 Hz	
Pracovní frekvence max.	68 Hz	
Typ ventilátoru	S volným oběžným kolem	
Typ	ER711-6DN.H7.1R	
Zapojení ventilátoru	Samostatně	
Převod	Přímý	
K-faktor	530	
Diference tlaku na dýze	893 Pa	
Max. rozsah čidla průtoku vzduchu	16760 m <sup>3</sup> /h	
Motor		
Třída účinnosti motoru	IE3-Zabluefin	
Výkon motoru nom.	5500 W	
Jmenovitý proud	12,00 A	
Napájecí napětí motoru	3NPE 400 V, 50 Hz	
Počet pólů	6	
jištění	Termistory	

**Poznámka:** Ventilátor je navržen se zohledněním systémového efektu.

#### Příslušenství vestavěné

- Regulace na konstantní průtok CPG-P (příprava pro čidlo CPG), Kód: CPG03, Počet: 1

#### Příslušenství nenamontované

- Regulátor výkonu XPFM 5.5 (IP54, FC101, 3x400V), Kód: XPFMIB553B50, Počet: 1

1.15 Směšování	Odvod	XPPIX 28/V
Kód	XPAP028ZS0LLM-S0	Zima Léto
Nominální průtok vzduchu	15840 m <sup>3</sup> /h	Teplota / Vlhkost
Tlaková ztráta	1 Pa	Vstup 20,0 °C / 40 % 26,0 °C / 65 %

1.16 Sekce servisní	Odvod	XPJS 28/K
Kód	XPJS028ZS0P-K0	
Nominální průtok vzduchu	15840 m <sup>3</sup> /h	

1.17 Tlumič hluku	Odvod	XPPO 28/K						
Kód	XPPO028ZS0-K							
Nominální průtok vzduchu	15840 m <sup>3</sup> /h							
Tlaková ztráta	12 Pa							
<b>Vložené útlumy hluku [dB]</b>								
Oktávové pásmo	63 Hz	125 Hz	250 Hz	500 Hz	1000 Hz	2000 Hz	4000 Hz	8000 Hz
Útlum	3	6	12	25	33	27	17	12

#### Příslušenství vestavěné

Obrázek 37 - Návrh vzduchotechnické jednotky pro prodejní plochu – detailní parametry zařízení

- Panel čelní - výstup XPK 28/P, Kód: XPK0028ZS-P, Počet: 1
- Montážní sada panelu XPK 28/P (MSP), Kód: MPK0028ZS-P, Počet: 1

1.18 Klapka	Odvod	LK 1525-1170
Kód	VLK011511	
Nominální průtok vzduchu	15840 m <sup>3</sup> /h	
Tlaková ztráta	1 Pa	
Plocha klapek	1,78 m <sup>2</sup>	
Třída těsnosti	2	
Počet servopohonů	1 ks	
Kroutící moment serva	20 Nm	

#### Příslušenství vestavěné

- Servopohon SF 24A-SR, Kód: XPSESC24S, Počet: 1

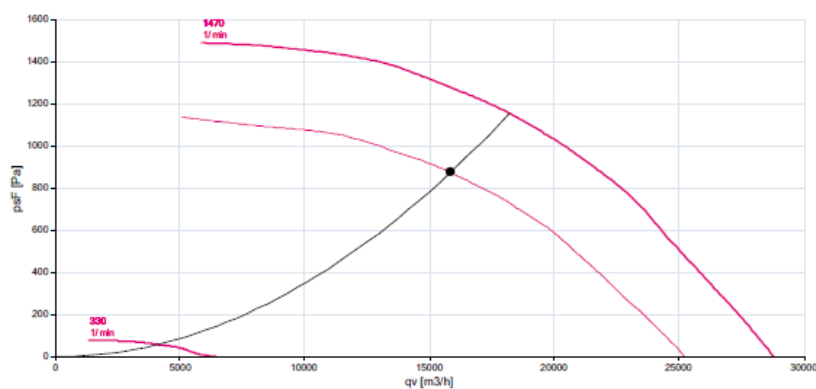
1.19 Tlumicí vložka	Odvod	DV 1525-1170
Kód	VDV011511	
Nominální průtok vzduchu	15840 m <sup>3</sup> /h	

Obrázek 38 - Návrh vzduchotechnické jednotky pro prodejní plochu – detailní parametry zařízení

#### Charakteristika ventilátorů

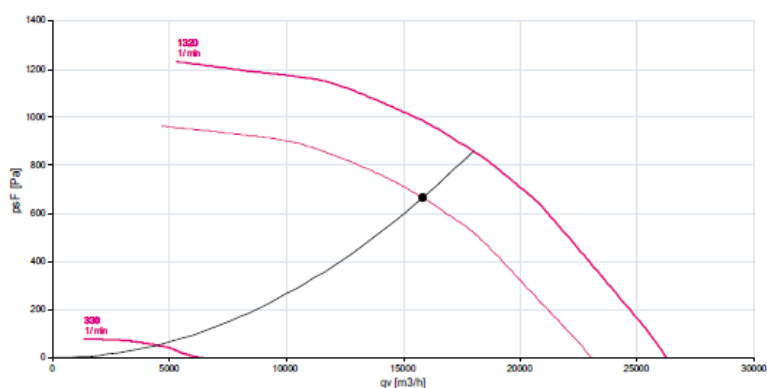
##### Přivodní větev

Typ	V <sub>n</sub> [m <sup>3</sup> /h]	Σ Δp <sub>i</sub> [Pa]	Σ Δp <sub>e</sub> [Pa]	n [1/min]	U [V]	P [kW]	η [%]
XPVZ 28-710-7,5/4 (IE3)	15840	876	914	1267	3NPE 400 V, 50 Hz	7.50	66



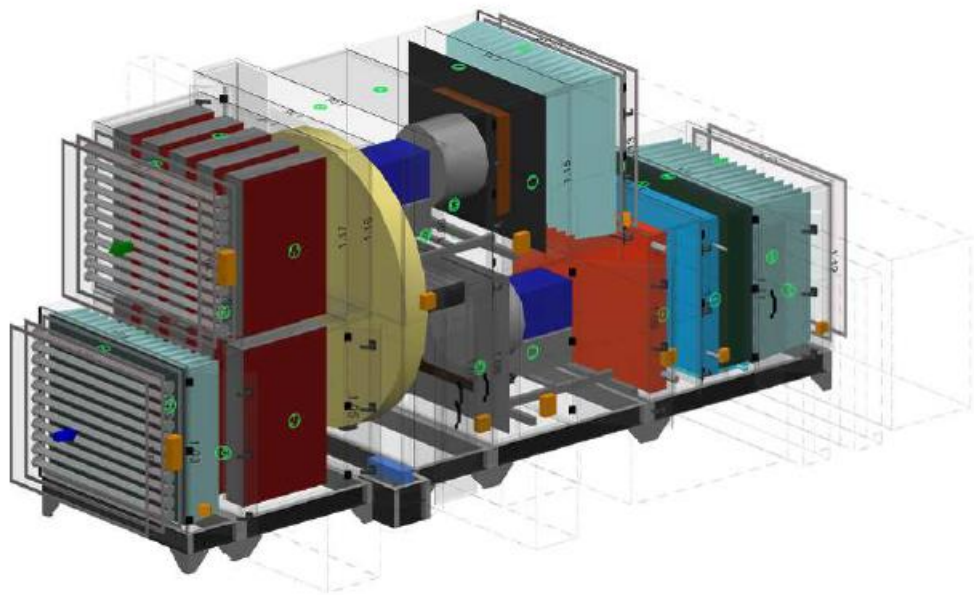
##### Odvodní větev

Typ	V <sub>n</sub> [m <sup>3</sup> /h]	Σ Δp <sub>i</sub> [Pa]	Σ Δp <sub>e</sub> [Pa]	n [1/min]	U [V]	P [kW]	η [%]
XPVZ 28-710-5,5/6 (IE3)	15840	665	703	1165	3NPE 400 V, 50 Hz	5.50	64



Obrázek 39 - Návrh vzduchotechnické jednotky pro prodejní plochu – charakteristika ventilátorů



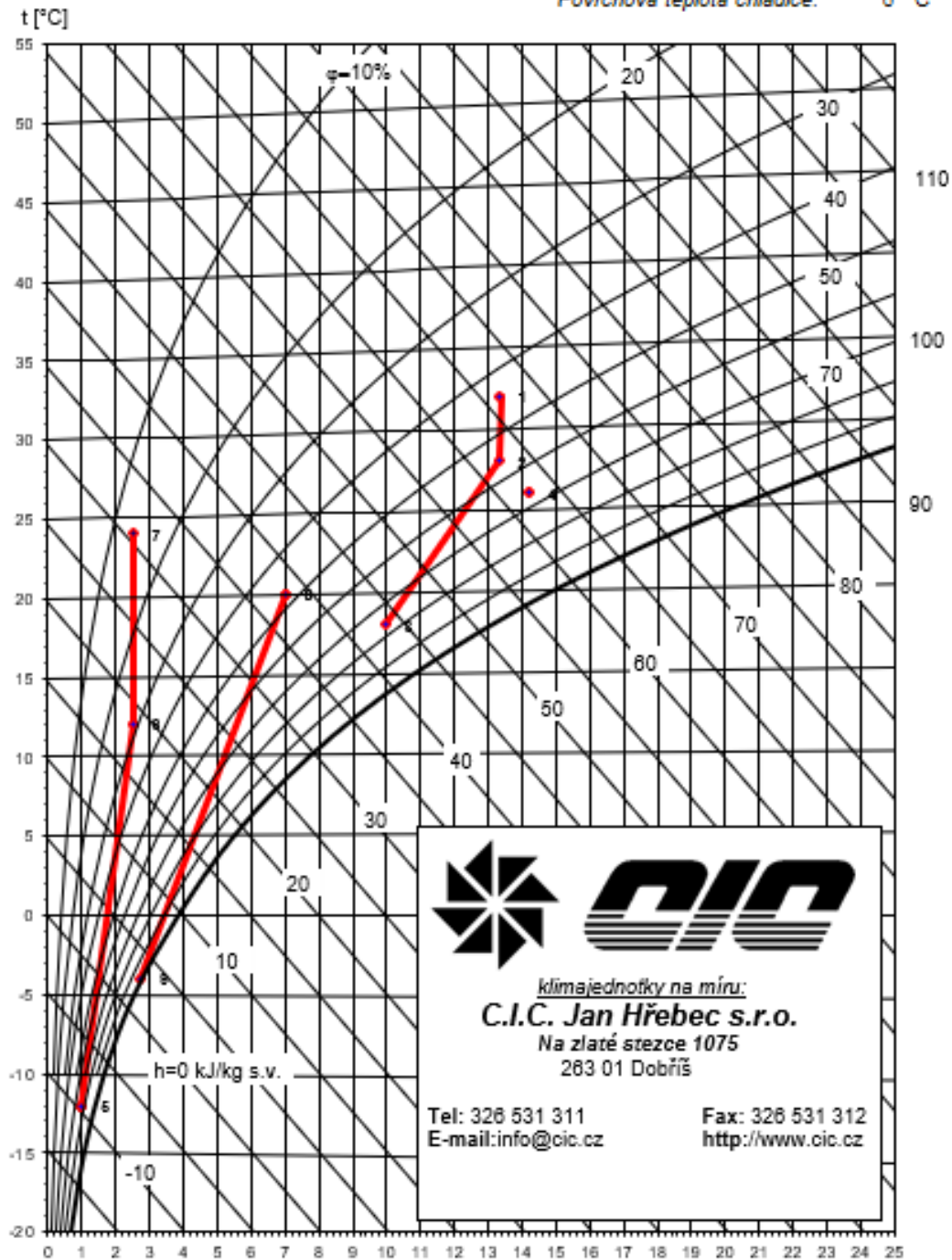


Obrázek 40 - Návrh vzduchotechnické jednotky pro prodejní plochu – rozšířený výkresový výstup

## 2.8.2 Úpravy vzduchu v h-x diagramu - zařízení č. 1 a č. 2

h-x diagram - prodejní plocha

Max. vlhkost při úpravách: 100 %  
Povrchová teplota chladiče: 6 °C



Obrázek 41 - Úpravy vzduchu v h-x diagramu pro návrh vzduchotechnických zařízení č. 1 a č. 2 [26]

Tabulka 34 - Úpravy vzduchu v h-x diagramu pro návrh vzduchotechnických zařízení č. 1 a č. 2 - vstupní a vypočtené údaje [26]

			1	2	3	4	5	6	7	8	9	10
			E	zzt	chla	I-L	e	zzt	ohříváč	I-Z	zzt odv	
Teplota	<b>t</b>	°C	32,0	28,0	18,0	26,0	-12,0	12,0	24,0	20,0	-4,0	
rel. vlhkost	<b>φ</b>	%	44%	55%	76%	66%	74%	29%	13%	48%	100%	
měr. vlhkost	<b>x</b>	g/kg s.v.	13,3	13,3	10,0	14,2	1,0	2,5	2,5	7,0	2,7	
entalpie	<b>h</b>	kJ/kg s.v.	66,4	62,2	43,4	62,5	-9,6	18,4	30,6	38,0	2,8	
hustota	<b>ρ</b>	kg/m <sup>3</sup>	1,13	1,15	1,19	1,15	1,33	1,22	1,17	1,18	1,29	
t.vlhkého tepl.	<b>tv</b>	°C	22,3	21,2	15,6	20,3	-12,7	4,8	9,6	10,7	-4,0	
Skut. průtok	<b>Vs</b>	m <sup>3</sup> /h	17 025	16 801	16 158	0	14 288	15 638	16 296	16 193	14 766	
Norm. průtok	<b>Vn</b>	m <sup>3</sup> /h	15 840	15 840	15 840	0	15 840	15 840	15 840	15 840	15 840	
Předaný výkon	<b>P</b>	kW		-22,0	-99,4			148,2	64,3		-185,8	
Odpařené vody	<b>qw</b>	kg/h		-0,2	-63,6			28,5	0,0		-81,1	

## 2.8.3 Útlum hluku vzduchotechnických

### zařízení č. 1 a č. 2

Tabulka 35 - Útlum hluku VZT zařízení č. 1 a č. 2 ve vnitřním prostředí – přívodní větve [27]

ozn.	ŠÍŘENÍ HLUKU OD VENTILÁTORU DO MÍSTNOSTI	Hladiny akustického tlaku a výkonu a útlumy v oktaóvových pásmech										PŘÍVOD VZDUCHU - ZAŘ. 1, 2	
		32	63	125	250	500	1000	2000	4000	8000	součtová hladina		výpočet
	frekvence (Hz)												
$L_{p,v}$	<b>Hluk ventilátoru</b>												
$L_{p,v}$	Hladina akustického výkonu zdroje 1	0	48	62	66	72	68	64	55	49	75	podklady výrobce	
$K_s$	Hladina akustického výkonu zdroje 2	0	0	0	0	0	0	0	0	0	10	podklady výrobce /pokud není, zapíšeme 0/	
$L_{p,v}$	součet	3	48	62	66	72	68	64	55	49	75		
$D_p$	<b>Přirozený útlum</b>												
	... přirozený útlum /bm délky/	0	0	14	7	4	3	3	3	3		tab. 1	
	... přirozený útlum /oblouky/	0	0	1	5	9	12	12	12	12		tab. 1	
	... přirozený útlum /rozbočky/	9	9	9	9	9	9	9	9	9		tab. 1	
	Útlum koncovým odrazem	0	13	9	4	0	0	0	0	0		obr. 1	
	<b>útlum tlumič hluku 1</b>	0	1	5	9	13	22	21	14	10		útlumí hluku v potrubí (týkhaný nebo kruhový), umístěný co nejbližší ventilátoru	
	<b>útlum tlumič hluku 2</b>	0	1	5	9	13	22	21	14	10		2. útlumí hluku (např. 1. tlumič nestačí, nebo jsou distribuční prvky připojeny zvukově izolacím potrubím)	
	<b>útlum tlumič hluku 3</b>	0	0	0	0	0	0	0	0	0			
$L_{p,1}$	Hladina akustického výkonu ve výústce	0	24	20	23	24	0	0	3	5	28		
$L_{p,v}$	Hladina akustického výkonu výústky										25	údaj výrobce z úlohy nucené větrání, distribuce vzduchu	
K	Korekce na počet výústek								počet výústek:	16	12	Zohlední se vliv dalších (stejně hlučných) výústek v místnosti (na stejném potrubí - přívod nebo odvod)	
$L_s$	Hladina akustického výkonu všech výústek										42	Hladina akustického výkonu zdrojů v místnosti - vliv více zdrojů a vlastního hluku výústky	
Q	směrový činitel										4	nabývá hodnoty 2 až 8 podle umístění výústky v prostoru	
r	vzdálenost od výústky k posluchači										3,5	nejmenší vzdálenost mezi výústkou a osobami v místnosti	
A	pohltivá plocha místnosti	plocha všech povrchů místnosti (m2)										649,68	pohltivost (-)
$L_{p,0}$	Hladina akustického tlaku v místě posluchače										29	Hodnota, která se posuzuje s hygienickými předpisy	
$L_{p,A}$	Předepsaná hodnota hladiny akustického tlaku v místnosti										50	Směrodatné hodnoty určuje nařízení vlády o ochraně před hlukem a vibracemi	

Tabulka 36 - Útlum hluku VZT zařízení č. 1 a č. 2 ve venkovním prostředí – přívodní větev [27]

ozn.	ŠÍŘENÍ HLUKU OD VENTILÁTORU DO MÍSTNOSTI	Hladiny akustického tlaku a výkonu a útlumy v oktávových pásmech										PŘÍVOD VZDUCHU - ZARŘ. 1, 2		
		32	63	125	250	500	1000	2000	4000	8000	součtová hladina		výpočet	
	frekvence (Hz)													
	<b>Hluk ventilátoru</b>													
L <sub>VV</sub>	Hladina akustického výkonu zdroje 1	0	48	62	66	72	68	64	55	49				75
K <sub>B</sub>	Hladina akustického výkonu zdroje 2	0	0	0	0	0	0	0	0	0				10
L <sub>VV</sub>	součet	3	48	62	66	72	68	64	55	49				75
	<b>Přirozený útlum</b>													
D <sub>p</sub>	... přirozený útlum /bm délky/	0	0	14	7	4	3	3	3	3				tab. 1
	... přirozený útlum /oblouky/	0	0	1	5	9	12	12	12	12				tab. 1
	... přirozený útlum /rozbočky/	9	9	9	9	9	9	9	9	9				tab. 1
	Útlum koncovým odrazem	0	13	9	4	0	0	0	0	0				obr. 1
	<b>útlum tlumič hluku 1</b>	0	1	5	9	13	22	21	14	10				tlumič hluku v potrubí (čtyřhranný nebo kruhový), umístěný co nejblíže ventilátoru
	<b>útlum tlumič hluku 2</b>	0	0	0	0	0	0	0	0	0				2. tlumič hluku (např. 1. tlumič nestačí, nebo jsou distribuční prvky připojeny zvukově izolačním potrubím)
	<b>útlum tlumič hluku 3</b>	0	0	0	0	0	0	0	0	0				
L <sub>V1</sub>	Hladina akustického výkonu ve výústce	0	25	25	32	37	22	19	17	15				39
L <sub>V2</sub>	Hladina akustického výkonu výústky													
K	Korekce na počet výústek								počet výústek:	16				25
L <sub>S</sub>	Hladina akustického výkonu všech výústek													12
Q	směrový čítnel													51
r	vzdálenost od výústky k posluchači													4
A	pohltivá plocha místnosti													3,5
														0
L <sub>S0</sub>	Hladina akustického tlaku v místě posluchače													35
L <sub>p,A</sub>	Předepsaná hodnota hladiny akustického tlaku v místnosti													50

Tabulka 37 - Útlum hluku VZT zařízení č. 1 a č. 2 ve vnitřním prostředí – odvodní větev [27]

ozn.	ŠÍŘENÍ HLUKU OD VENTILÁTORU DO MÍSTNOSTI	Hladiny akustického tlaku a výkonu a útlumy v oktaóvových pásmech										ODVOD VZDUCHU - ZAŘ. 1,2			
		32	63	125	250	500	1000	2000	4000	8000	součtová hladina		výpočet		
	frekvence (Hz)														
<b>L<sub>vv</sub></b>	<b>Hluk ventilátoru</b>														
L <sub>vv</sub>	Hladina akustického výkonu zdroje 1	0	48	62	66	72	68	64	55	49			75	podklady výrobce	
K <sub>a</sub>	Hladina akustického výkonu zdroje 2	0	0	0	0	0	0	0	0	0			10	podklady výrobce /pokud není, zapíšeme 0/	
L <sub>vv</sub>	součet	3	48	62	66	72	68	64	55	49			75		
<b>D<sub>p</sub></b>	<b>Přirozený útlum</b>														
	... přirozený útlum /bm délky/	0	0	16	8	5	3	3	3	3				tab. 1	
	... přirozený útlum /oblouky/	2	4	6	6	6	6	6	6	6				tab. 1	
	... přirozený útlum /rozbočky/	6	6	6	6	6	6	6	6	6				tab. 1	
	Útlum koncovým odrazem	0	11,5	7	2,5	0	0	0	0	0				obr. 1	
	<b>útlum tlumič hluku 1</b>	0	1	5	9	13	22	21	14	10				tlumič hluku v potrubí (čtyřhraný nebo kruhový), umístěný co nejblíže ventilátoru	
	<b>útlum tlumič hluku 2</b>	0	1	5	9	13	22	21	14	10				2. tlumič hluku (např. 1. tlumič nestačí, nebo jsou distribuční prvky připojeny zvukově izolačním potrubím)	
	<b>útlum tlumič hluku 3</b>	0	0	0	0	0	0	0	0	0					
L <sub>v1</sub>	Hladina akustického výkonu ve výústce	0	24	17	26	29	9	7	12	14			31		
L <sub>vy</sub>	Hladina akustického výkonu výústky												45	údaj výrobce z úlohy nucené větrání, distribuce vzduchu	
K	Korekce na počet výústek							počet výústek:		7			8	Zohlední se vliv dalších (stejně hlučných) výústek v místnosti (na stejném potrubí - přívod nebo odvod)	
L <sub>s</sub>	Hladina akustického výkonu všech výústek												54	hladina akustického výkonu zdrojů v místnosti - vliv více zdrojů a vlastního hluku výústky	
Q	směrový činitel												4	nabývá hodnoty 2 až 8 podle umístění výústky v prostoru	
r	vzdálenost od výústky k posluchači												3,5	nejmenší vzdálenost mezi výústkou a osobami v místnosti	
A	pohltivá plocha místnosti	plocha všech povrchů místnosti (m <sup>2</sup> )										649,68	pohltivost (-)	0,2	poměrná pohltivost povrchů místnosti (tab.)
L <sub>so</sub>	Hladina akustického tlaku v místě posluchače												41	Hodnota, která se posuzuje s hygienickými předpisy	
L <sub>pa</sub>	Předepsaná hodnota hladiny akustického tlaku v místnosti												50	Směrodatné hodnoty určuje nařízení vlády o ochraně před hlukem a vibracemi	

Tabulka 38 - Útlum hluku VZT zařízení č. 1 a č. 2 ve venkovním prostředí – odvodní větev [27]

ozn.	ŠÍŘENÍ HLUKU OD VENTILÁTORU DO MÍSTNOSTI	Hladiny akustického tlaku a výkonu a útlumy v oktavových pásmech										soudčivá hladina	výpočet	ODVOD VZDUCHU - ZAŘ. 1,2	
		32	63	125	250	500	1000	2000	4000	8000					
	frekvence (Hz)														
	<b>Hluk ventilátoru</b>														
$L_{vv}$	Hladina akustického výkonu zdroje 1	0	48	62	66	72	68	64	55	49				75	podklady výrobce
$K_a$	Hladina akustického výkonu zdroje 2	0	0	0	0	0	0	0	0	0				10	podklady výrobce /pokud není, zapíšeme 0/
$L_{vv}$	součet	3	48	62	66	72	68	64	55	49				75	
	<b>Přirozený útlum</b>														
$D_p$	... přirozený útlum /bm délky/	0	0	16	8	5	3	3	3	3					tab. 1
	... přirozený útlum /oblouky/	2	4	6	6	6	6	6	6	6					tab. 1
	... přirozený útlum /rozbočky/	6	6	6	6	6	6	6	6	6					tab. 1
	Útlum koncovým odrazem	0	11,5	7	2,5	0	0	0	0	0					obr. 1
	<b>útlum tlumič hluku 1</b>	0	1	5	9	13	22	21	14	10					tlumič hluku v potrubí (čtyřhraný nebo kruhový), umístěný co nejblíže ventilátoru
	<b>útlum tlumič hluku 2</b>	0	0	0	0	0	0	0	0	0					2. tlumič hluku (např. 1. tlumič nestačí, nebo jsou distribuční prvky připojeny zvukově izolačním potrubím)
	<b>útlum tlumič hluku 3</b>	0	0	0	0	0	0	0	0	0					
$L_{v1}$	Hladina akustického výkonu ve výústce	0	25	22	35	42	31	28	26	24				43	
$L_{vy}$	Hladina akustického výkonu výústky													45	údaj výrobce z úlohy nucené větrání, distribuce vzduchu
$K$	Korekce na počet výústek								počet výústek:	7				8	Zohlední se vliv dalších (stejně hlučných) výústek v místnosti (na stejném potrubí - přívod nebo odvod)
$L_s$	Hladina akustického výkonu všech výústek													56	hladina akustického výkonu zdrojů v místnosti - více zdrojů a vlastního hluku výústky
$Q$	směrový činitel													4	nabývá hodnoty 2 až 8 podle umístění výústky v prostoru
$r$	vzdálenost od výústky k posluchači													8	nejmenší vzdálenost mezi výústkou a osobami v místnosti
$A$	pohltivá plocha místnosti													0	poměrná pohltivost povrchů místnosti (tab.)
														0,2	plocha všech povrchů místnosti (m2)
$L_{s0}$	Hladina akustického tlaku v místě posluchače													33	Hodnota, která se posuzuje s hygienickými předpisy
$L_{p,A}$	Předepsaná hodnota hladiny akustického tlaku v místnosti													50	Směrodatné hodnoty určuje nařízení vlády o ochraně před hlukem a vibracemi

Tabulka 39 - Návrh tlumiče hluku VZT zařízení č. 1 a č. 2 do vnitřního prostředí – přívodní větev

<b>NÁVRH TLUMIČE HLUKU DO VNITŘNÍHO PROTŘEDÍ:</b>	
<b>2x vložkový tlumič IMOS-THP L =</b>	<b>1500 mm</b>
šířka mezi vložkami s =	100 mm
tlaková ztráta tlumiče:	<b>8,5 Pa</b>

Tabulka 40 - Návrh tlumiče hluku VZT zařízení č. 1 a č. 2 do venkovního prostředí – přívodní větev

<b>NÁVRH TLUMIČE HLUKU DO VENKOVNÍHO PROTŘEDÍ:</b>	
<b>1x vložkový tlumič IMOS-THP L =</b>	<b>1500 mm</b>
šířka mezi vložkami s =	100 mm
tlaková ztráta tlumiče:	<b>8,5 Pa</b>

Tabulka 41 - Návrh tlumiče hluku VZT zařízení č. 1 a č. 2 do vnitřního prostředí – odvodní větev

<b>NÁVRH TLUMIČE HLUKU DO VNITŘNÍHO PROTŘEDÍ:</b>	
<b>2x vložkový tlumič IMOS-THP L =</b>	<b>1500 mm</b>
šířka mezi vložkami s =	100 mm
tlaková ztráta tlumiče:	<b>8,5 Pa</b>

Tabulka 42 - Návrh tlumiče hluku VZT zařízení č. 1 a č. 2 do venkovního prostředí – odvodní větev

<b>NÁVRH TLUMIČE HLUKU DO VENKOVNÍHO PROTŘEDÍ:</b>	
<b>1x vložkový tlumič IMOS-THP L =</b>	<b>1500 mm</b>
šířka mezi vložkami s =	100 mm
tlaková ztráta tlumiče:	<b>8,5 Pa</b>



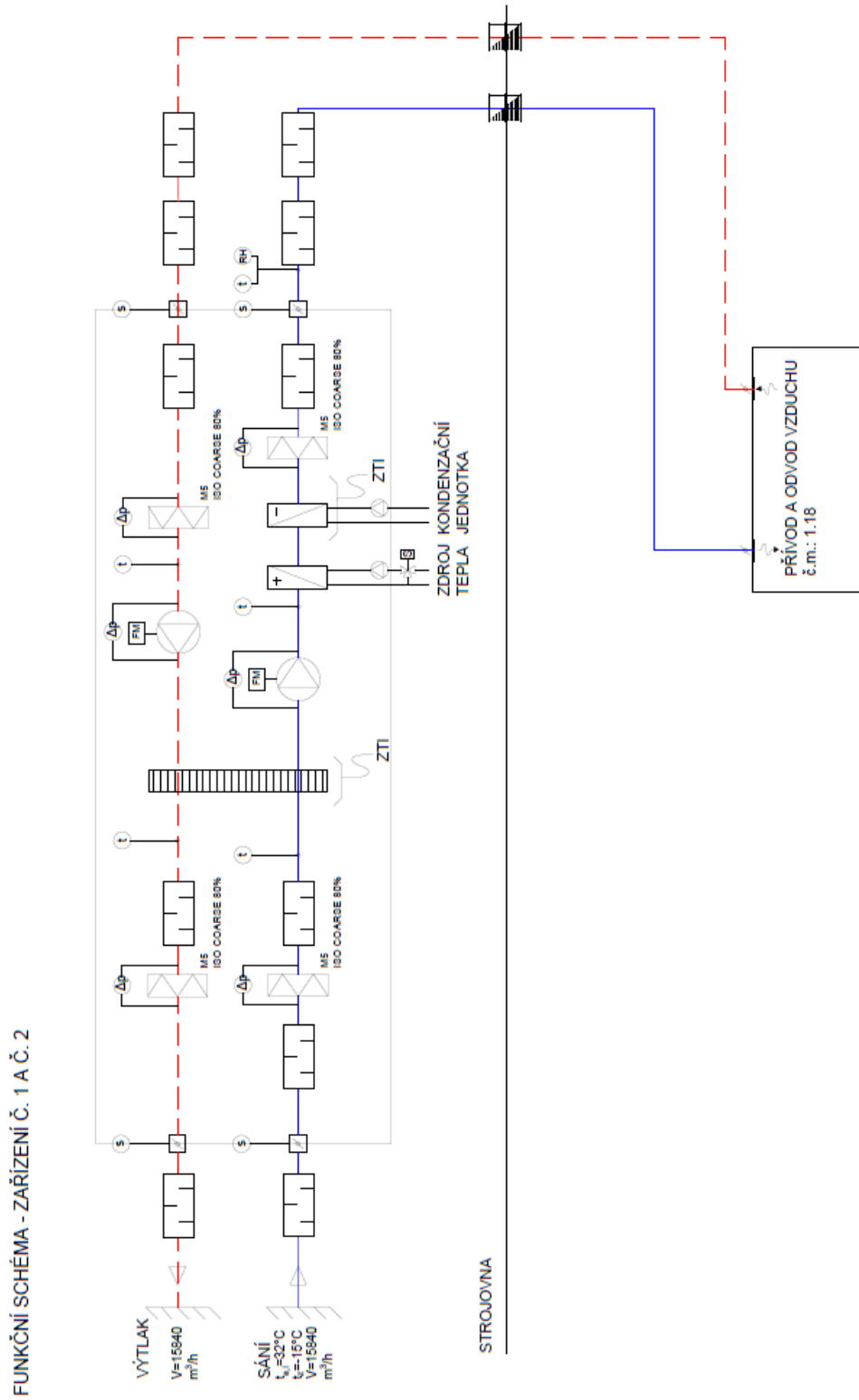
Tabulka 43 - Logaritmický součet akustického tlaku VZT zařízení č. 1 a č. 2 ve vnitřním prostředí a posouzení s Nařízením vlády č. 241/2018 Sb., kterým se mění nařízení vlády č. 272/2011 Sb., o ochraně zdraví před nepříznivými účinky hluku a vibrací, ve znění nařiz

<b>Posouzení útlumu hluku ve vnitřním prostředí prodejny:</b>			
Přívod - uvnitř	$L_{so} =$	29	dB
Odvod - uvnitř	$L_{so} =$	41	dB
Posudek:			
$L_s = 10 \cdot \log(10^{0,1 \cdot L_{so1}} + 10^{0,1 \cdot L_{so2}})$			$\leq 50$ dB
	$L_s =$	41	$\leq 50$ dB

Tabulka 44 - Logaritmický součet akustického tlaku VZT zařízení č. 1 a č. 2 ve venkovním prostředí a posouzení s Nařízením vlády č. 241/2018 Sb., kterým se mění nařízení vlády č. 272/2011 Sb., o ochraně zdraví před nepříznivými účinky hluku a vibrací, ve znění nařiz

<b>Posouzení útlumu hluku ve venkovním prostředí:</b>			
Přívod žaluzie 1 - venku	$L_{so} =$	35	dB
Přívod žaluzie 2 - venku	$L_{so} =$	35	dB
Posudek:			
$L_s = 10 \cdot \log(10^{0,1 \cdot L_{so1}} + 10^{0,1 \cdot L_{so2}})$			$\leq 50$ dB
	$L_s =$	38	$\leq 50$ dB

## 2.8.4 Funkční schéma vzduchotechnických zařízení č. 1 a č. 2



Obrázek 42 - Funkční schéma vzduchotechnických zařízení č. 1 a č. 2

## 2.8.5 Návrh vzduchotechnického zařízení č. 3 – větrání kanceláří

### STRUČNÁ SPECIFIKACE ZAŘÍZENÍ

Základní parametry zařízení			
Druh, rozměr	Cake VZ-4		
Řídicí jednotka VCS (Climatix)	Ano		
	Webové ovládání; bez mobilní aplikace		
Hmotnost (+10%)	444 kg		
Umístění VZT jednotky	Vnitřní		
Materiálové provedení			
Vnější plášť	Pozinkovaný plech		
Vnitřní plášť	Pozinkovaný plech		
	Přívod	Odvod	
Průtok vzduchu	1695 m <sup>3</sup> /h	1695 m <sup>3</sup> /h	
Externí tlaková rezerva	179 Pa	177 Pa	
Rychlost v průřezu	1.79 m/s	1.79 m/s	
Výkon motoru nominální	0.78 kW	0.78 kW	
Typ motoru ventilátoru	EC motor	EC motor	
1. stupeň filtrace	F7 / ISO ePM 10 75 %	M5 / ISO Coarse 80 %	
2. stupeň filtrace	-	-	
SFP <sub>v</sub>	859 W.m <sup>-3</sup> .s	843 W.m <sup>-3</sup> .s	
		Parametry pláště dle EN1886	
Nominální příkon ŘJ VCS	1.56 kW*	Mechanická stabilita	D1(M)
Napájecí napětí ŘJ VCS	3×400V+N+PE 50Hz	Netěsnost skříně	L1(M)
Nominální proud ŘJ VCS I <sub>max</sub>	5 A*	Termická izolace	T2(M)
		Faktor tepelných mostů	TB2(M)
SFP <sub>WU</sub>	1702 W.m <sup>-3</sup> .s	Netěsnost mezi filtrem a rámem	< 0,5 % (F9)

\* Nominální příkon a proud je uveden bez zahrnutí vyvíječe páry, případně bez externí kondenzační jednotky/tepelného čerpadla apod. Pokud dále ve specifikaci ŘJ není uvedeno jinak, tato zařízení musí být jistěna a napájena mimo ŘJ VCS. Řídicí signály pro jejich ovládání (v případě, že tyto zařízení jsou příslušenstvím VZT jednotky) mohou být řešeny z ŘJ VCS, viz dále konfigurace řídicího systému, kde je typ řídicích signálů specifikován.

### Nejdůležitější parametry vybraných komponentů

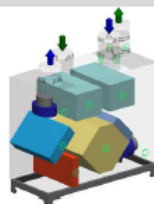
	Na straně vzduchu		Na straně média
Zpětný zisk tepla	-12.0 → 14.6 °C	78 %, 14.7 kW	
Ohřev	10.0 → 20.0 °C	5.7 kW	80/60 °C, Voda, 2.6 kPa, 0.25 m <sup>3</sup> /h, 1/2"
Chlazení	32.0 → 20.0 °C	8.3 kW	6 °C, Freon R410A (Mix), 24.7 kPa, 200 kg/h

Detailní specifikace a výsledné parametry jsou součástí detailní specifikace vzduchotechnického zařízení

### Hlukové parametry zařízení

Oktávové pásmo	L <sub>wAokt</sub> [dB(A)]								ΣL <sub>wA</sub> [dB(A)]
	63 Hz	125 Hz	250 Hz	500 Hz	1000 Hz	2000 Hz	4000 Hz	8000 Hz	
Přívod - sání	39	44	57	63	62	61	59	53	68
Přívod - výtlač	41	47	62	67	71	72	66	61	76
Přívod - okolí	32	28	40	39	34	30	21	15	44
Odvod - sání	38	43	56	63	63	62	60	55	69
Odvod - výtlač	39	45	59	65	68	69	64	59	73
Odvod - okolí	30	27	38	38	33	29	21	14	42

### Axonometrický pohled na zařízení



Obrázek 43 - Návrh vzduchotechnické jednotky pro kanceláře – základní parametry zařízení, nejdůležitější parametry vybraných komponentů, axonometrický pohled na zařízení

**EKODESIGN - POSOUZENÍ SHODY S ERP (2018)**

INFORMACE O VĚTRACÍ JEDNOTCE DLE NAŘÍZENÍ KOMISE (EU) Č. 1253/2014, ze dne 7. července 2014, kterým se provádí směrnice Evropského parlamentu a Rady 2009/125/ES, pokud jde o požadavky na ekodesign větracích jednotek.

**Zařízení je ve shodě s požadavky ErP 2018: Ano**

* **	Požadovaná informace	Požadavek ErP 2018	Hodnota	Vyhovuje ErP 2018
<b>Název zařízení: 2 - VZT jednotka pro větrání kanceláří 1695m<sup>3</sup>/h</b>				
x x	a) Název výrobce	info	REMAK	
x x	b) Identifikační značka modelu	info	Cake VZ-4	
x x	c) Deklarovaná typologie	info	NRVU / BVU <sup>1)</sup>	
x x	d) Typ pohonu	info a shoda typu	Vícerychlostní pohon <sup>2)</sup>	Ano
x x	e) Typ systému zpětného získávání tepla	info a shoda typu	Jiný - PHE <sup>3)</sup>	Ano
x	f) Tepelná účinnost systému ZZT	$\eta_{L,NRVU,min} = 73 \%$	$\eta_{L,NRVU} = 74,5 \%$	Ano
x x	g) Jmenovitý průtok větrací jednotky	info	$Q_{nom} = 0,471 \text{ m}^3/\text{s}$	
x	h) Efektivní elektrický příkon	info	$P = 0,85 \text{ kW}$	
x	i) Vnitřní měrný příkon ventilátoru větracích součástí	$SFP_{int,static} = 1074 \text{ W}\cdot\text{m}^{-3}\cdot\text{s}$	$SFP_{int} = 789 \text{ W}\cdot\text{m}^{-3}\cdot\text{s}$	Ano
x	Přívodní větev	bez požadavku	$SFP_{int,SUP,F} = 451 \text{ W}\cdot\text{m}^{-3}\cdot\text{s}$	
x	Odtahový větev	bez požadavku	$SFP_{int,EHA,F} = 338 \text{ W}\cdot\text{m}^{-3}\cdot\text{s}$	
x x	j) Účinná nátoková rychlost při konstrukčním průtoku	info	$v = 1,79 \text{ m/s}$	
x x	k) Jmenovitý vnější tlak			
x x	Přívodní větev	info	$\Delta p_{s,ext,SUP} = 179 \text{ Pa}$	
x x	Odvodní větev	info	$\Delta p_{s,ext,EHA} = 177 \text{ Pa}$	
x	l) Vnitřní tlaková ztráta větracích součástí			
x	Přívodní větev	info	$\Delta p_{s,int,SUP} = 264 \text{ Pa}$	
x	Odvodní větev	info	$\Delta p_{s,int,EHA} = 190 \text{ Pa}$	
x	m) Vnitřní tlaková ztráta jiných než větracích součástí			
x	Přívodní větev	info	$\Delta p_{s,add,SUP} = 126 \text{ Pa}$	
x	Odvodní větev	info	$\Delta p_{s,add,EHA} = 136 \text{ Pa}$	
x	n) Statická účinnost ventilátorů			
x	Přívodní větev	$\eta_{fan,min} = 0 \%$	$\eta_{fan,SUP} = 64 \%$	Ano
x	Odvodní větev	$\eta_{fan,min} = 0 \%$	$\eta_{fan,EHA} = 64 \%$	Ano
x x	o) Deklarovaná maximální netěsnost skříně			
x x	Vnější netěsnost (podtlak/přetlak)	info	0.39 / 0.25 %	
x x	Vnitřní netěsnost obousměrných jednotek	info	0.1 %	
x x	p) Energetická náročnost filtrů	info	-	
x x	q) Popis vizuálního upozornění na výměnu filtru	info	Ovladač řídící jednotky <sup>4)</sup>	
x	r) Hladina akustického výkonu skříně			
x	Přívodní větev	info	$L_{WA,SUP} = 44 \text{ dB(A)}$	
x	Odvodní větev	info	$L_{WA,EHA} = 42 \text{ dB(A)}$	

\* Skutečná jednotka

\*\* Referenční jednotka

1) NRVU - Větrací jednotka pro jiné než obytné budovy

UVU – jednosměrná; BVU – obousměrná jednotka

2) aby bylo splněno, je nezbytně nutné provozovat ventilátory s regulátory výkonu!

3) RAC - rekuperace tepla pomocí glykolového okruhu

PHE - deskový rekuperátor

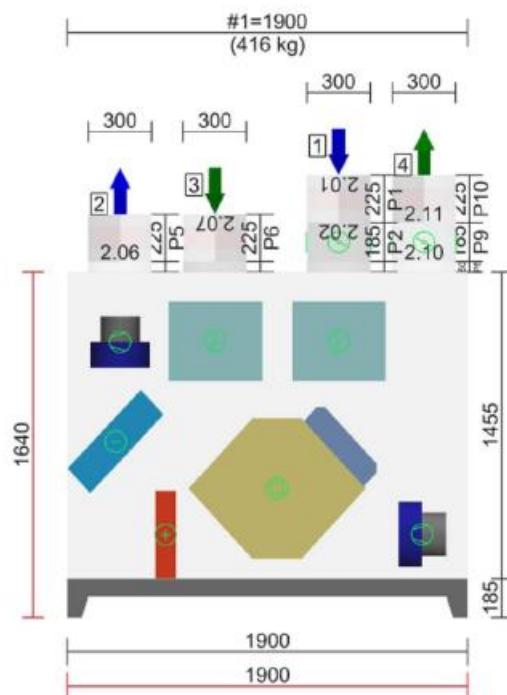
RHE - rotační regenerátor

4) Zanesené filtry větracích jednotek mají negativní vliv na výkon a energetickou účinnost jednotky. Jejich pravidelná výměna je proto velmi důležitá.

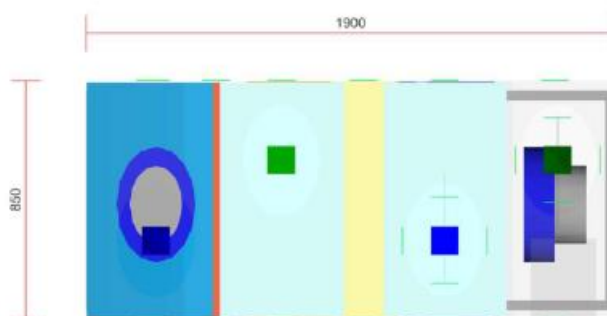
Obrázek 44 - Návrh vzduchotechnické jednotky pro kanceláře – ekodesign – posouzení shody s ERP

Bokorys servisní strany

Číslování větví: 1 - venkovní vzduch, 2 - přívodní vzduch, 3 - odtahový vzduch, 4 - odpadní vzduch, 5 - cirkulační vzduch



Půdorys jednotky



Obrázek 45 - Návrh vzduchotechnické jednotky pro kanceláře – grafické pohledy

#### DETAILNÍ PARAMETRY ZAŘÍZENÍ

2.01 Tlumící vložka		Přívod	DV 300	
Kód	11Z20060282			
Nominální průtok vzduchu	1695 m <sup>3</sup> /h			
<b>Příslušenství nenamontované</b>				
• Spojka vnější KSE 300, Kód: 11Z20060236, Počet: 1				
2.02 Klapka		Přívod	LK 300	
Kód	11Z10012113			
Nominální průtok vzduchu	1695 m <sup>3</sup> /h			
Tlaková ztráta	53 Pa			
Plocha klapek	0.07 m <sup>2</sup>			
Počet servopohonů	1 ks			
<b>Příslušenství vestavěné</b>				
• Servopohon LF 230, Kód: XPSESF23-, Počet: 1				
<b>Příslušenství nenamontované</b>				
• Spojka vnější KSE 300, Kód: 11Z20060236, Počet: 1				
2.04 Deskový rekuperátor		Přívod/Odvod	GVF 055/-P1/0565	
Kód			Zima	Léto
Nominální průtok vzduchu	1695 / 1695 m <sup>3</sup> /h		Teplota / Vlhkost - Přívod	
Tlaková ztráta	162 / 167 Pa		Vstup	-12.0 °C / 95 %    32.0 °C / 35 %
Tlaková ztráta při standardní hustotě	167 / 167 Pa		Výstup	14.6 °C / 13 %    32.0 °C / 35 %
Rychlost v průřezu	2.2 / 2.2 m/s		Teplota / Vlhkost - Odvod	
Typ	-		Vstup	20.0 °C / 35 %    26.0 °C / 65 %
Rozteč lamel	2.9 mm		Výstup	0.3 °C / 100 %    26.0 °C / 65 %
Třída účinnosti / Účinnost (EN 13053)	H1 / 72 %		Účinnost	78 %
			Suchá teplotní účinnost	75 %
			Výkon	14.7 kW
<b>Příslušenství vestavěné</b>				
• Vana pro odvod kondenzátu - odvod EHA-BATH, Kód: , Počet: 1				
• Servopohon klapky obtoku NM 24A-SR/D, Kód: XPSESN24S, Počet: 1				
• Snímač namrzání TGL 100, Kód: 31E55010123, Počet: 1				
<b>Příslušenství nenamontované</b>				
• Souprava pro odvod kondenzátu XPOO/D, Kód: XPOO0D-, Počet: 1				
2.04 Filtr na přívodu		Přívod	F-ODA-BAG-F7-685x385x380	
Kód				
Materiál vnitřního pláště	Pozinkovaný plech			
Nominální průtok vzduchu	1695 m <sup>3</sup> /h			
Tlaková ztráta	145 Pa			
Třída filtrace dle EN 779	F7			
Třída filtrace dle ISO 16890-1	ISO ePM 10 75 %			
Typ filtru	Kapsový			
Počáteční / Koncová tlaková ztráta	91 / 200 Pa			
<b>Příslušenství vestavěné</b>				
• Snímač tlakové difference filtru P33 N (30 - 500 Pa), Kód: XPP33N, Počet: 1				

Obrázek 46 - Návrh vzduchotechnické jednotky pro kanceláře – detailní parametry zařízení

2.04 Filtr na odvodu	Odvod	F-ETA-BAG-M5-685x385x380
Kód		
Materiál vnitřního pláště	Pozinkovaný plech	
Nominální průtok vzduchu	1695 m <sup>3</sup> /h	
Tlaková ztráta	106 Pa	
Třída filtrace dle EN 779	M5	
Třída filtrace dle ISO 16890-1	ISO Coarse 80 %	
Typ filtru	Kapsový	
Počáteční / Koncová tlaková ztráta	13 / 200 Pa	

#### Příslušenství vestavěné

- Snímač tlakové difference filtru P33 N (30 - 500 Pa), Kód: XPP33N, Počet: 1

2.04 Vodní ohříváč	Přívod	HCW-3-616x300/1R	Zima	Léto
Kód				
Nominální průtok vzduchu	1695 m <sup>3</sup> /h	Teplota / Vlhkost		
Tlaková ztráta	17 Pa	Vstup	10.0 °C / 13 %	32.0 °C / 35 %
Rychlost v průřezu	2.5 m/s	Výstup	20.0 °C / 7 %	32.0 °C / 35 %
Teplonosné medium	Voda			
Počet řad	1	Teplotní spád		80 / 60 °C
Počet okruhů	1			
Rozteč lamel	2.1 mm	Výkon		5.7 kW
Materiál				
Materiál trubek	Cu	Teplonosné medium		
Materiál lamel	Al	Průtok	0.25 m <sup>3</sup> /h	
Připojení		Tlaková ztráta		2.6 kPa
Průměr připojení	1/2"			
Vnitřní objem	0.68 l			
Typ	6.30.CU.10.AL.12.01.0616.21.W.X.X.002.012.R 1/2" L			

#### Příslušenství vestavěné

- Protimrazové čidlo NS 150A, Kód: 31E5S010118, Počet: 1

#### Příslušenství nenamontované

- Směšovací uzel SUMX 1/EU (1), Kód: VSU0410B-, Počet: 1

2.04 Přímý výparník / kondenzátor	Přívod	CCDX-5-590x575/2R	Zima	Léto
Kód				
Nominální průtok vzduchu	1695 m <sup>3</sup> /h	Teplota / Vlhkost		
Tlaková ztráta	12 Pa	Vstup	20.0 °C / 7 %	32.0 °C / 35 %
Suchá tlaková ztráta	10 Pa	Výstup	20.0 °C / 7 %	20.0 °C / 62 %
Rychlost v průřezu	1.4 m/s			
Teplonosné medium	Freon R410A (Mbx)	Teplota vypařování		6 °C
Počet řad	2			
Počet okruhů	1	Výkon		8.3 kW
Rozteč lamel	2.5 mm	Množství kondenzátu		2.7 kg/h
Materiál		Teplonosné medium		
Materiál trubek	Cu	Průtok teplonos. média		200 kg/h
Materiál lamel	Al	Tlaková ztráta		24.7 kPa
Připojení				
Průměr připojení	22 / 16 mm			
Vnitřní objem	2.22 l			
Typ	6.30.CU.10.AL.23.02.0590.25.E.X.X.003.046.R 16/22 L			

**Poznámka:** Ventilátor je navržen na základě mokré tlakové ztráty výměníku.

#### Příslušenství vestavěné

- Kapilárový termostat CAP 2M, Kód: XPNSCAP2, Počet: 1

Obrázek 47 - Návrh vzduchotechnické jednotky pro kanceláře – detailní parametry zařízení

2.04 Ventilátor na přívodu	Přívod	SUP-RH25C-6ID.BD.CR (115390)
Kód		
Nominální průtok vzduchu	1695 m <sup>3</sup> /h	
Statický tlak	567 Pa	
Celkový tlak	602 Pa	
Externí tlaková ztráta	179 Pa	
Proud v pracovním bodě	1,91 A	
Účinnost – $\eta_{p,sys}$	64 %	
Účinnost – $\eta_{e,sys}$	60 %	
Elektrický příkon	0,45 kW	
Specifický výkon ventilátoru SFP <sub>v</sub>	859 W.m <sup>-3</sup> .s	
Rychlost v průřezu	1,79 m/s	
Pracovní frekvence	50 Hz	
Typ ventilátoru	S volným oběžným kolem	
Typ	RH25C-6ID.BD.CR	
Zapojení ventilátoru	Samostatně	
Převod	Přímý	
Diference tlaku na dýze	798 Pa	
Motor		
Třída účinnosti motoru	EC-integrovaný regulátor	
Výkon motoru nom.	0,8 kW	
Jmenovitý proud	3,57 A	
Napájecí napětí motoru	1NPE 230 V, 50 Hz	
Jištění	EC kontrolér	

**Poznámka:** Ventilátor je navržen se zohledněním systémového efektu.

2.04 Ventilátor na odvodu	Odvod	EHA-RH25C-6ID.BD.CR (115390)
Kód		
Nominální průtok vzduchu	1695 m <sup>3</sup> /h	
Statický tlak	505 Pa	
Celkový tlak	541 Pa	
Externí tlaková ztráta	177 Pa	
Proud v pracovním bodě	1,72 A	
Účinnost – $\eta_{p,sys}$	64 %	
Účinnost – $\eta_{e,sys}$	59 %	
Elektrický příkon	0,40 kW	
Specifický výkon ventilátoru SFP <sub>v</sub>	843 W.m <sup>-3</sup> .s	
Rychlost v průřezu	1,79 m/s	
Pracovní frekvence	50 Hz	
Typ ventilátoru	S volným oběžným kolem	
Typ	RH25C-6ID.BD.CR	
Zapojení ventilátoru	Samostatně	
Převod	Přímý	
Diference tlaku na dýze	798 Pa	
Motor		
Třída účinnosti motoru	EC-integrovaný regulátor	
Výkon motoru nom.	0,8 kW	
Jmenovitý proud	3,57 A	
Napájecí napětí motoru	1NPE 230 V, 50 Hz	
Jištění	EC kontrolér	

**Poznámka:** Ventilátor je navržen se zohledněním systémového efektu.

2.06 Tlumič vložka	Přívod	DV 300
Kód		
Nominální průtok vzduchu	1695 m <sup>3</sup> /h	

**Příslušenství nenamontované**

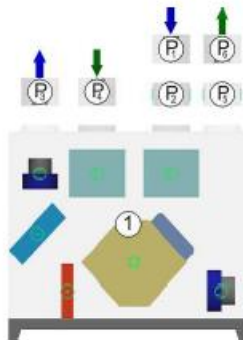
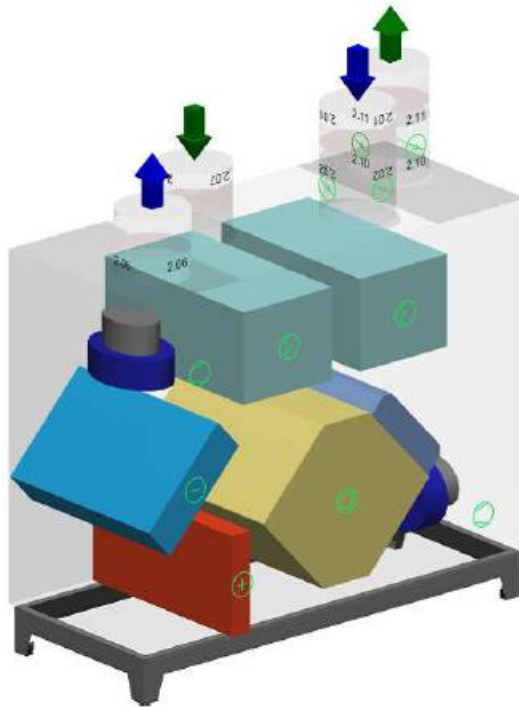
- Spojka vnější KSE 300, Kód: 11Z20060236, Počet: 1

Obrázek 48 - Návrh vzduchotechnické jednotky pro kanceláře – detailní parametry zařízení



<b>2.07 Tlumicí vložka</b>		<b>Odvod</b>	<b>DV 300</b>
Kód	11Z20060282		
Nominální průtok vzduchu	1695 m <sup>3</sup> /h		
<b>Příslušenství nenamontované</b>			
• Spojka vnější KSE 300, Kód: 11Z20060236, Počet: 1			
<b>2.10 Klapka</b>		<b>Odvod</b>	<b>LK 300</b>
Kód	11Z10012113		
Nominální průtok vzduchu	1695 m <sup>3</sup> /h		
Tlaková ztráta	53 Pa		
Plocha klapek	0.07 m <sup>2</sup>		
Počet servopohonů	1 ks		
<b>Příslušenství vestavěné</b>			
• Servopohon LF 230, Kód: XPSESF23-, Počet: 1			
<b>Příslušenství nenamontované</b>			
• Spojka vnější KSE 300, Kód: 11Z20060236, Počet: 1			
<b>2.11 Tlumicí vložka</b>		<b>Odvod</b>	<b>DV 300</b>
Kód	11Z20060282		
Nominální průtok vzduchu	1695 m <sup>3</sup> /h		
<b>Příslušenství nenamontované</b>			
• Spojka vnější KSE 300, Kód: 11Z20060236, Počet: 1			

Obrázek 49 - Návrh vzduchotechnické jednotky pro kanceláře – detailní parametry zařízení

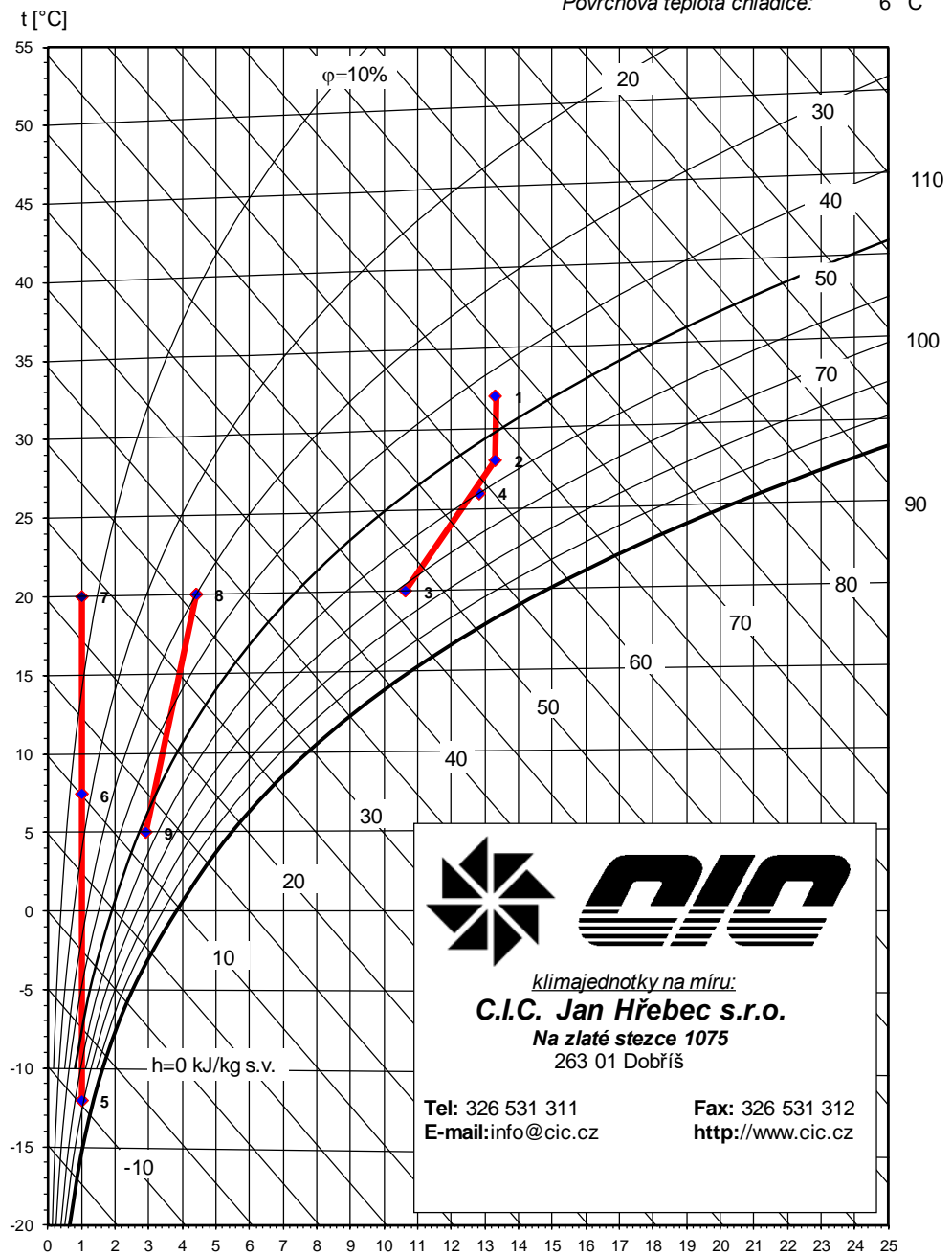


Obrázek 50 - Návrh vzduchotechnické jednotky pro kanceláře – rozšířený výkresový výstup

## 2.8.6 Úpravy vzduchu h-x diagramu - zařízení č. 3

Psychrometrický diagram dle Molliera  
h-x diagram - kanceláře

Tlak vzduchu: 99,9 kPa  
Max. vlhkost při úpravách: 100 %  
Povrchová teplota chladiče: 6 °C



Obrázek 51 - Úpravy vzduchu v h-x diagramu pro návrh vzduchotechnických zařízení č. 3 [26]

Tabulka 45 - Úpravy vzduchu v h-x diagramu pro návrh vzduchotechnických zařízení č. 3 - vstupní a vypočtené údaje [26]

			1	2	3	4	5	6	7	8	9	10
			E	zzt	chla	I-L	e	zzt	ohřivač	I-Z	zzt odv	
Teplota	<b>t</b>	°C	32,0	28,0	20,0	26,0	-12,0	7,4	20,0	20,0	5,0	
rel. vlhkost	<b>φ</b>	%	44%	55%	72%	60%	74%	16%	7%	30%	53%	
měr. vlhkost	<b>x</b>	g/kg s.v.	13,3	13,3	10,6	12,8	1,0	1,0	1,0	4,4	2,9	
entalpie	<b>h</b>	kJ/kg s.v.	66,4	62,2	47,2	59,0	-9,6	10,0	22,7	31,4	12,3	
hustota	<b>ρ</b>	kg/m <sup>3</sup>	1,13	1,15	1,18	1,15	1,33	1,24	1,19	1,18	1,25	
t. vlhkého tepl.	<b>tv</b>	°C	22,3	21,2	16,6	20,3	-12,7	0,3	7,9	10,7	1,6	
Skut. průtok	<b>Vs</b>	m <sup>3</sup> /h	1 822	1 798	1 743	0	1 529	1 643	1 716	1 726	1 633	
Norm. průtok	<b>Vn</b>	m <sup>3</sup> /h	1 695	1 695	1 695	0	1 695	1 695	1 695	1 695	1 695	
Předaný výkon	<b>P</b>	kW		-2,4	-8,5			11,1	7,2		-10,8	
Odpařené vody	<b>qw</b>	kg/h		0,0	-5,4			0,0	0,0		-3,1	

## 2.8.7 Útlum hluku vzduchotechnického zařízení č. 3

Tabulka 46 - Útlum hluku VZT zařízení č. 3 ve vnitřním prostředí – přírodní větev [27]

ŠÍŘENÍ HLUKU OD VENTILÁTORU DO MÍSTNOSTI	Hladiny akustického tlaku a výkonu a útlumy v oktaóvových pásmech										PŘÍVOD VZDUCHU - ZAŘ. 3	
	32	63	125	250	500	1000	2000	4000	8000	součtová hladina		výpočet
<b>Hluk ventilátoru</b>												
Hladina akustického výkonu zdroje 1	0	39	45	60	66	70	71	66	61	<b>75</b>	podklady výrobce	
Hladina akustického výkonu zdroje 2	0	0	0	0	0	0	0	0	0	<b>10</b>	podklady výrobce /pokud není, zapíšeme 0/	
součet	3	39	45	60	66	70	71	66	61	<b>75</b>		
<b>Přirozený útlum</b>												
... přirozený útlum /bm délky/	17	17	17	13	9	6	6	6	6		tab. 1	
... přirozený útlum /oblouky/	0	0	0	0	6	12	18	18	18		tab. 1	
... přirozený útlum /rozbočky/	9	9	9	9	9	9	9	9	9		tab. 1	
Útlum koncovým odrazem	18	14	9,5	5,5	0,5	0	0	0	0		Obr. 1	
<b>útlum tlumič hluku 1</b>	<b>0</b>	<b>0</b>	<b>3</b>	<b>9</b>	<b>11</b>	<b>15</b>	<b>13</b>	<b>11</b>	<b>10</b>		tlumič hluku v potrubí (týfhraný nebo kruhový), umístěný co neblíže ventilátoru	
<b>útlum tlumič hluku 2</b>	<b>0</b>	<b>0</b>	<b>0</b>	<b>0</b>	<b>0</b>	<b>0</b>	<b>0</b>	<b>0</b>	<b>0</b>		2. tlumič hluku (např. 1. tlumič nestačí, nebo jsou distribuční prvky připojeny zvukově izolačním potrubím)	
<b>útlum tlumič hluku 3</b>	<b>0</b>	<b>0</b>	<b>0</b>	<b>0</b>	<b>0</b>	<b>0</b>	<b>0</b>	<b>0</b>	<b>0</b>			
Hladina akustického výkonu ve výústce	0	0	6	23	31	28	25	22	18	<b>34</b>		
Hladina akustického výkonu výústky										<b>30</b>	údaj výrobce z úlohy nucené větrání, distribuce vzduchu	
Korekce na počet výústek								počet výústek:	<b>3</b>	<b>5</b>	Zohlední se vliv dalších (stejně hlukových) výústek v místnosti (na stejném potrubí - přílod nebo odboč)	
Hladina akustického výkonu všech výústek										<b>40</b>	hladina akustického výkonu zdroju v místnosti - vliv více zdrojů a vlastního hluku výústky	
směrový činitel										<b>2</b>	nabývá hodnoty 2 až 8 podle umístění výústky v prostoru	
vzdálenost od výústky k posluchači										<b>1,5</b>	nejmenší vzdálenost mezi výústkou a osobami v místnosti	
pohltivá plocha místnosti	plocha všech povrchů místnosti (m <sup>2</sup> )						<b>83,93</b>	pohltivost (-)	<b>0,2</b>	<b>17</b>	poměrná pohltivost povrchů místnosti (tab.)	
Hladina akustického tlaku v místě posluchače										<b>35</b>	Hodnota, která se posuzuje s hygienickými předpisy	
Předepsaná hodnota hladiny akustického tlaku v místnosti										<b>50</b>	Směrodatné hodnoty určuje nařízení vlády o ochraně před hlukem a vibracemi	

Tabulka 47 - Útlum hluku VZT zařízení č. 3 ve venkovním prostředí – přívodní větev [27]

ozn.	ŠÍŘENÍ HLUKU OD VENTILÁTORU DO MÍSTNOSTI	Hladiny akustického tlaku a výkonu a útlumy v oktávových pásmech										PŘÍVOD VZDUCHU - ZAŘ. 3	
		32	63	125	250	500	1000	2000	4000	8000	součtová hladina		výpočet
	frekvence (Hz)												
<b>L<sub>VV</sub></b>	<b>Hluk ventilátoru</b>												
L <sub>VV</sub>	Hladina akustického výkonu zdroje 1	0	39	45	60	66	70	71	66	61		75	podklady výrobce
K <sub>a</sub>	Hladina akustického výkonu zdroje 2	0	0	0	0	0	0	0	0	0		10	podklady výrobce /pokud není, zapíšeme 0/
L <sub>VV</sub>	součet	3	39	45	60	66	70	71	66	61		75	
<b>D<sub>p</sub></b>	<b>Přirozený útlum</b>												
	... přirozený útlum /bm délky/	17	17	17	13	9	6	6	6	6			tab. 1
	... přirozený útlum /oblouky/	0	0	0	0	6	12	18	18	18			tab. 1
	... přirozený útlum /rozbočky/	9	9	9	9	9	9	9	9	9			tab. 1
	Útlum koncovým odrazem	18	14	9,5	5,5	0,5	0	0	0	0			obr. 1
	<b>útlum tlumič hluku 1</b>	0	0	3	9	11	15	13	11	10			tlumič hluku v potrubí (týřňovaný nebo kruhový), umístěný co nejlépe ventilátoru
	<b>útlum tlumič hluku 2</b>	0	0	0	0	0	0	0	0	0			2. tlumič hluku (např. 1. tlumič, nestačí, nebo jsou distribuční prvky připojeny zvukově izolačním potrubím)
	<b>útlum tlumič hluku 3</b>	0	0	0	0	0	0	0	0	0			
L <sub>V1</sub>	Hladina akustického výkonu ve výústce	0	0	6	23	31	28	25	22	18		34	
L <sub>VV</sub>	Hladina akustického výkonu výústky												údaj výrobce z úlohy nucené větrání, distribuce vzduchu
K	Korekce na počet výústek							počet výústek:		3		5	Zohlední se vliv dalších (stejně hluchých) výústek v místnosti (na stejném potrubí - přívod nebo odvod)
L <sub>s</sub>	Hladina akustického výkonu všech výústek											40	hladina akustického výkonu zdrojů v místnosti - vliv více zdrojů a vlastního hluku výústky
Q	směrový činitel											2	nabývá hodnoty 2 až 8 podle umístění výústky v prostoru
r	vzdálenost od výústky k posluchači											1,5	nejmenší vzdálenost mezi výústkou a osobami v místnosti
A	pohltivá plocha místnosti	plocha všech povrchů místnosti (m <sup>2</sup> )										0	pohltivost (-)
L <sub>60</sub>	Hladina akustického tlaku v místě posluchače											29	Hodnota, která se posuzuje s hygienickými předpisy
L <sub>pA</sub>	Předepsaná hodnota hladiny akustického tlaku v místnosti											50	Směrodatné hodnoty určuje nařízení vlády o ochraně před hlukem a vibracemi

Tabulka 48 - Útlum hluku VZT zařízení č. 3 ve vnitřním prostředí – odvodní větve [27]

ozn.	ŠÍŘENÍ HLUKU OD VENTILÁTORU DO MÍSTNOSTI	Hladiny akustického tlaku a výkonu a útlumy v oktávových pásmech										soudčivá hladina	výpočet	ODVOD VZDUCHU - ZAŘ. 3	
		32	63	125	250	500	1000	2000	4000	8000					
	frekvence (Hz)														
	<b>Hluk ventilátoru</b>														
$L_{vv}$	Hladina akustického výkonu zdroje 1	0	38	43	57	63	63	62	60	55					podklady výrobce
$K_a$	Hladina akustického výkonu zdroje 2	0	0	0	0	0	0	0	0	0					podklady výrobce /pokud není, zapíšeme 0/
$L_{vv}$	součet	3	38	43	57	63	63	62	60	55					69
	<b>Přirozený útlum</b>														
$D_p$	... přirozený útlum /bm délky/	20	20	20	15	10	7	7	7	7					tab. 1
	... přirozený útlum /oblouky/	0	0	0	0	6	12	18	18	18					tab. 1
	... přirozený útlum /rozbočky/	10	10	10	10	10	10	10	10	10					tab. 1
	Útlum koncovým odrazem	6,25	5	1,5	0	0	0	0	0	0					obr. 1
	<b>útlum tlumič hluku 1</b>	0	0	3	9	11	15	13	11	10					tlumí hluku v potrubí (chyhřnaný nebo kruhový), umístěný co nejbližší ventilátoru
	<b>útlum tlumič hluku 2</b>	0	0	0	0	0	0	0	0	0					2. tlumí hluku (např. 1. tlumí hluku, nebo jsou distribuční prvky připojeny zvukově izolačním potrubím)
	<b>útlum tlumič hluku 3</b>	0	0	0	0	0	0	0	0	0					
$L_{v1}$	Hladina akustického výkonu ve výstce	0	2	8	23	26	19	14	14	10					29
$L_{vy}$	Hladina akustického výkonu výústky														
K	Korekce na počet výustek								počet výustek:	3					22
$L_s$	Hladina akustického výkonu všech výustek														5
Q	směrový činitel														34
r	vzdálenost od výústky k posluchači														2
A	pohltivá plocha místnosti														1,5
															10
$L_{s0}$	Hladina akustického tlaku v místě posluchače														31
$L_{p,A}$	Předepsaná hodnota hladiny akustického tlaku v místnosti														50

Tabulka 49 - Útlum hluku VZT zařízení č. 3 ve venkovním prostředí – odvodní větev [27]

ozn.	ŠÍŘENÍ HLUKU OD VENTILÁTORU DO MÍSTNOSTI	Hladiny akustického tlaku a výkonu a útlumy v oktávových pásmech										soustavná hladina	výpočet	ODVOD VZDUCHU - ZAŘ. 3	
		32	63	125	250	500	1000	2000	4000	8000					
	frekvence (Hz)														
<b>L<sub>vv</sub></b>	<b>Hluk ventilátoru</b>														
L <sub>vv</sub>	Hladina akustického výkonu zdroje 1	0	38	43	57	63	63	62	60	55					podklady výrobce
K <sub>a</sub>	Hladina akustického výkonu zdroje 2	0	0	0	0	0	0	0	0	0					podklady výrobce /pokud není, zapíšeme 0/
L <sub>vv</sub>	součet	3	38	43	57	63	63	62	60	55					
<b>D<sub>p</sub></b>	<b>Přirozený útlum</b>														
	... přirozený útlum /bm délky/	20	20	20	15	10	7	7	7	7					tab. 1
	... přirozený útlum /oblouky/	0	0	0	0	6	12	18	18	18					tab. 1
	... přirozený útlum /rozbočky/	10	10	10	10	10	10	10	10	10					tab. 1
	Útlum koncovým odrazem	6,25	5	1,5	0	0	0	0	0	0					obr. 1
	<b>útlum tlumič hluku 1</b>	0	0	3	9	11	15	13	11	10					tlumič hluku v potrubí (čtyřhraný nebo kruhový), umístěný co nejblíže ventilátoru
	<b>útlum tlumič hluku 2</b>	0	0	0	0	0	0	0	0	0					2. tlumič hluku (např. 1. tlumič nestačí, nebo jsou distribuční prvky připojeny zvukově izolačním potrubím)
	<b>útlum tlumič hluku 3</b>	0	0	0	0	0	0	0	0	0					
L <sub>v1</sub>	Hladina akustického výkonu ve výústce	0	2	8	23	26	19	14	14	10					
L <sub>vy</sub>	Hladina akustického výkonu výústky														údaj výrobce z účely nucené větrání, distribuce vzduchu
K	Korekce na počet výústek								počet výústek:	3					Zohlední se vliv dalších (stejně hlučných) výústek v místnosti (na stejném potrubí - přívod nebo odvod)
L <sub>s</sub>	Hladina akustického výkonu všech výústek														hladina akustického výkonu zdrojů v místnosti - vliv více zdrojů a vlastního hluku výústky
Q	směrový činitel														nabývá hodnoty 2 až 8 podle umístění výústky v prostoru
r	vzdálenost od výústky k posluchači														nejmenší vzdálenost mezi výústkou a osobami v místnosti
A	pohltivá plocha místnosti														poněmžá pohltivost povrchů místnosti (tab.)
L <sub>so</sub>	Hladina akustického tlaku v místě posluchače														Hodnota, která se posuzuje s hygienickými předpisy
L <sub>p,A</sub>	Předepsaná hodnota hladiny akustického tlaku v místnosti														Směrodatné hodnoty určuje nařízení vlády o ochraně před hlukem a vibracemi



Tabulka 50 - Návrh tlumiče hluku VZT zařízení č. 3 do vnitřního prostředí – přívodní větev

<b>NÁVRH TLUMIČE HLUKU DO VNITŘNÍHO PROTŘEDÍ:</b>	
<b>1x kruhový tlumič Electrodesign MAA400 L =</b>	<b>900 mm</b>
tlaková ztráta tlumiče:	<b>0,603 Pa</b>

Tabulka 51 - Návrh tlumiče hluku VZT zařízení č. 3 do venkovního prostředí – přívodní větev

<b>NÁVRH TLUMIČE HLUKU DO VENKOVNÍHO PROTŘEDÍ:</b>	
<b>1x kruhový tlumič Electrodesign MAA400 L =</b>	<b>900 mm</b>
tlaková ztráta tlumiče:	<b>0,603 Pa</b>

Tabulka 52 - Návrh tlumiče hluku VZT zařízení č. 3 do vnitřního prostředí – odvodní větev

<b>NÁVRH TLUMIČE HLUKU DO VNITŘNÍHO PROTŘEDÍ:</b>	
<b>1x kruhový tlumič Electrodesign MAA400 L =</b>	<b>900 mm</b>
tlaková ztráta tlumiče:	<b>0,603 Pa</b>

Tabulka 53 - Návrh tlumiče hluku VZT zařízení č. 3 do venkovního prostředí – odvodní větev

<b>NÁVRH TLUMIČE HLUKU DO VENKOVNÍHO PROTŘEDÍ:</b>	
<b>1x kruhový tlumič Electrodesign MAA400 L =</b>	<b>900 mm</b>
tlaková ztráta tlumiče:	<b>0,603 Pa</b>

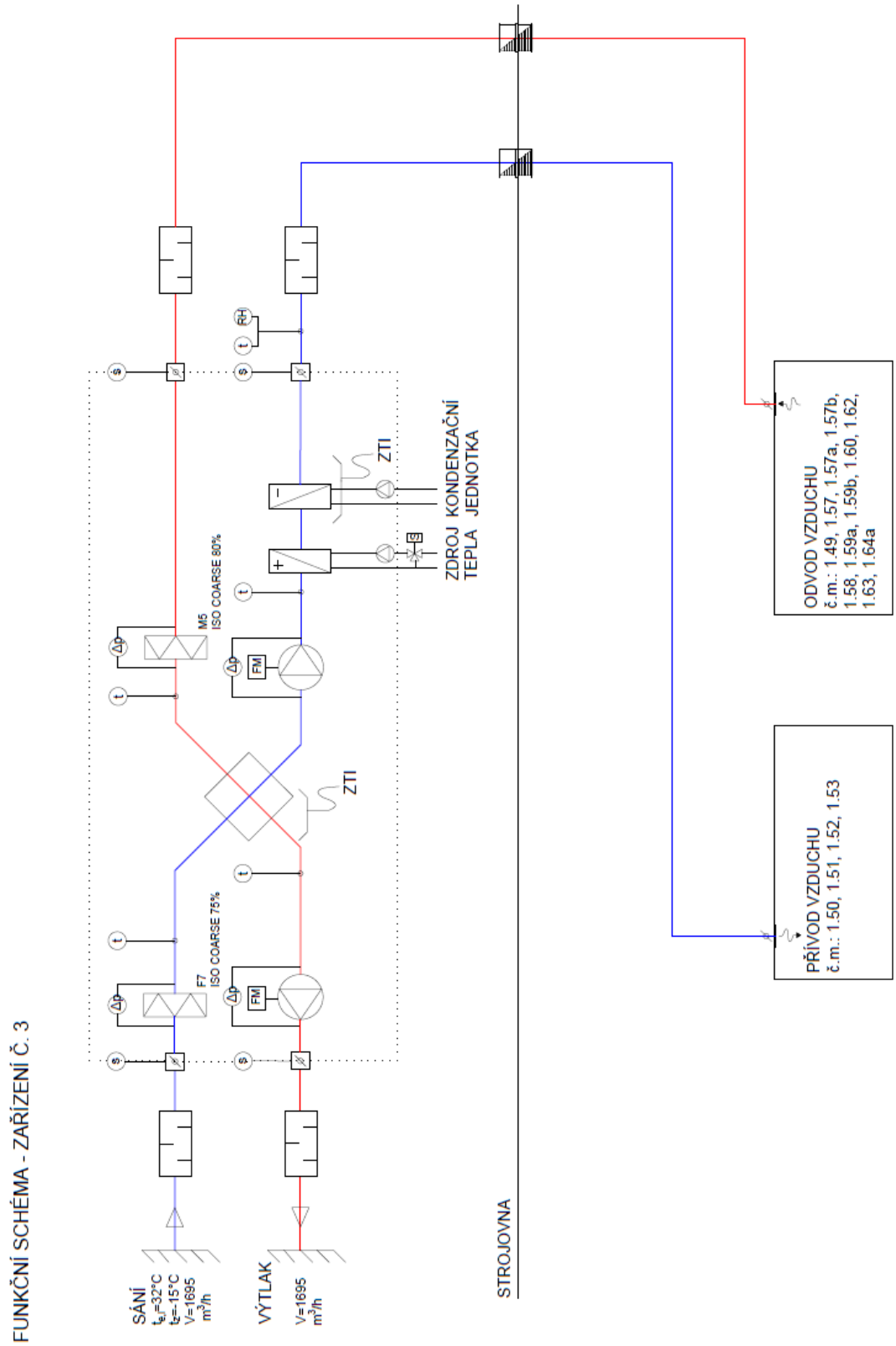
Tabulka 54 - Logaritmický součet akustického tlaku VZT zařízení č. 3 ve vnitřním prostředí a posouzení s Nařízením vlády č. 241/2018 Sb., kterým se mění nařízení vlády č. 272/2011 Sb., o ochraně zdraví před nepříznivými účinky hluku a vibrací, ve znění nařízení vlády č. 217/2016 Sb.

<b>Posouzení útlumu hluku ve vnitřním prostředí kanceláři:</b>			
	Přívod - uvnitř	$L_{so} =$	35 dB
	Odvod - uvnitř	$L_{so} =$	31 dB
Posudek:			
	$L_s = 10.\log(10^{0,1.L_{so1}} + 10^{0,1.L_{so2}})$		$\leq 40$ dB
		$L_s =$	$37 \leq 40$ dB

Tabulka 55 - Logaritmický součet akustického tlaku VZT zařízení č. 3 ve vnitřním prostředí a posouzení s Nařízením vlády č. 241/2018 Sb., kterým se mění nařízení vlády č. 272/2011 Sb., o ochraně zdraví před nepříznivými účinky hluku a vibrací, ve znění nařízení vlády č. 217/2016 Sb.

<b>Posouzení útlumu hluku ve venkovním prostředí kanceláři:</b>			
	Přívod - venku	$L_{so} =$	29 dB
	Odvod - venku	$L_{so} =$	23 dB
Posudek:			
	$L_s = 10.\log(10^{0,1.L_{so1}} + 10^{0,1.L_{so2}})$		$\leq 40$ dB
		$L_s =$	$30 \leq 40$ dB

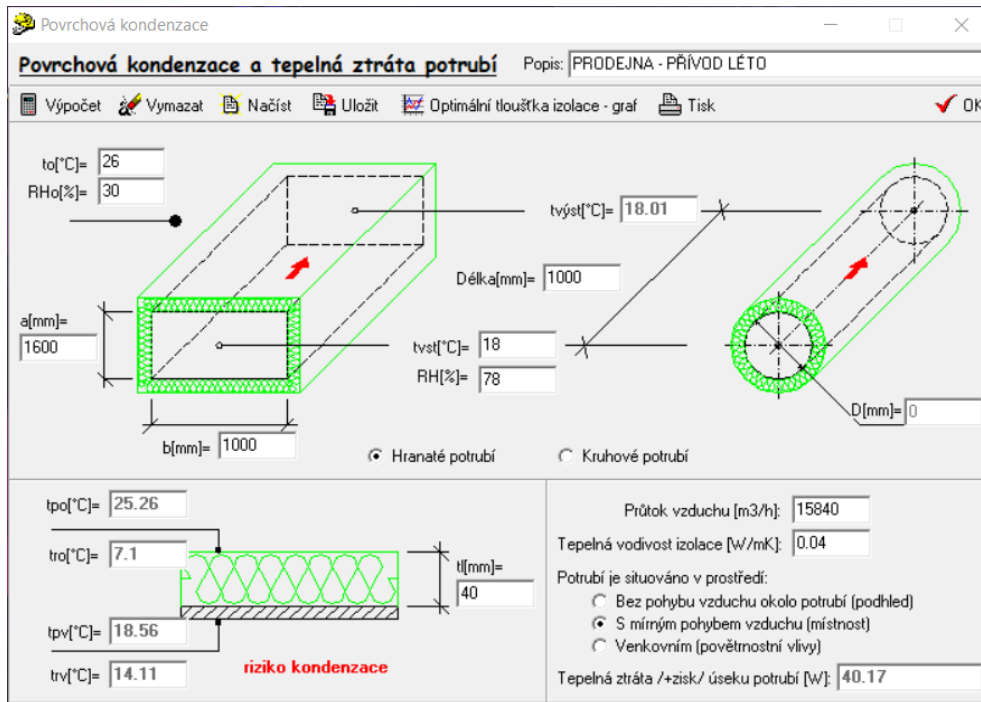
## 2.8.8 Funkční schéma vzduchotechnického zařízení č. 3



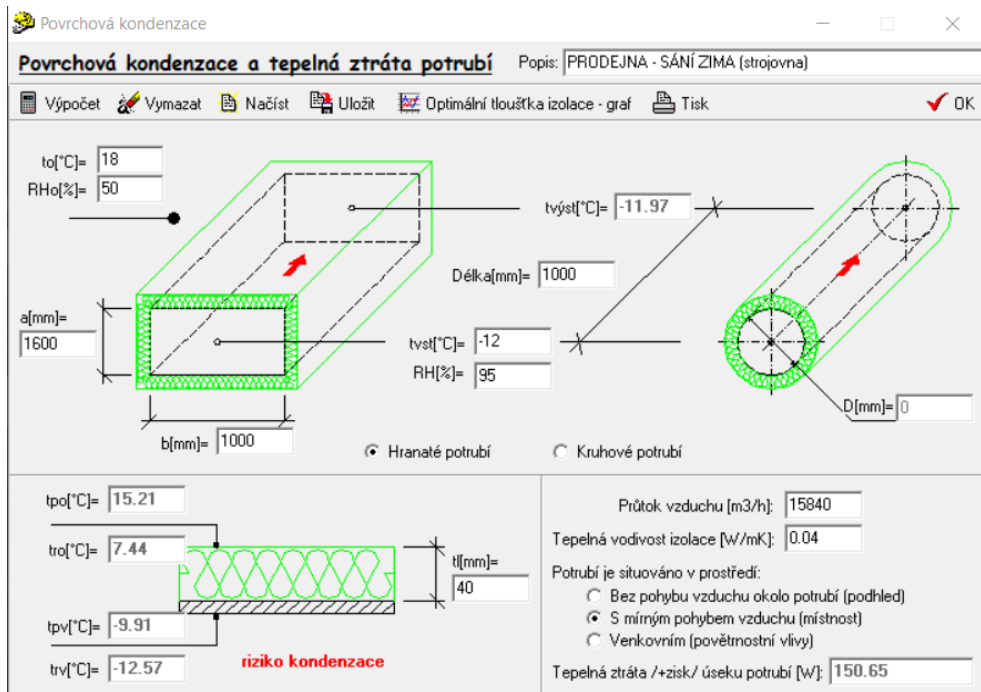
Obrázek 52 - Funkční schéma vzduchotechnických zařízení č. 3

## 2.9 Návrh tepelných izolací

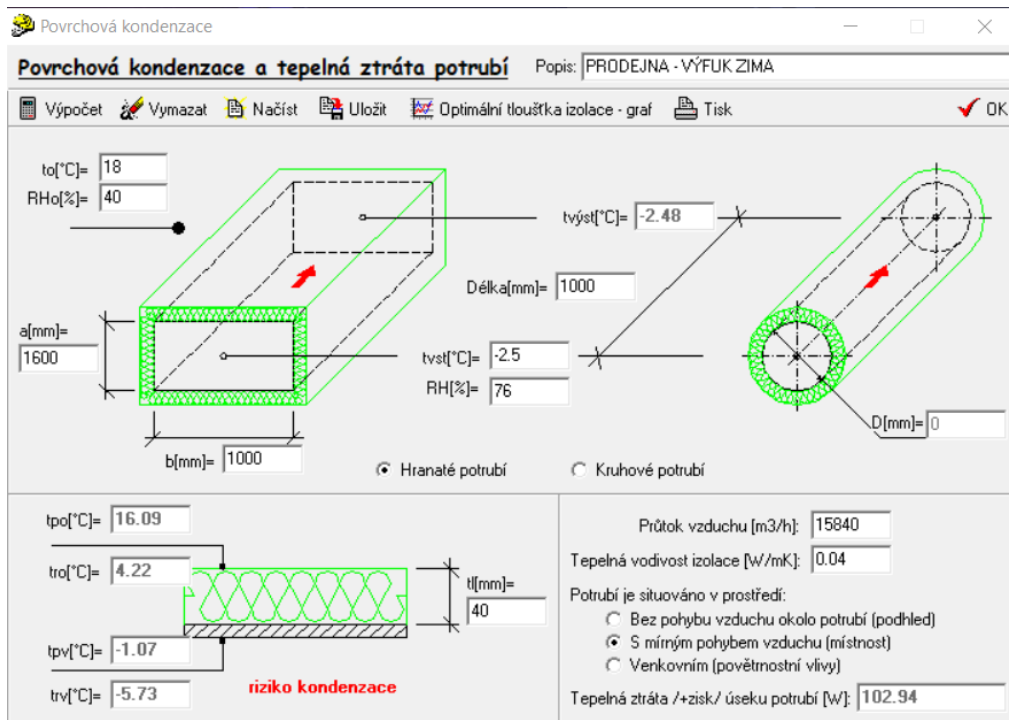
### 2.9.1 Návrh tepelné izolace – prodejní plocha



Obrázek 53 - Návrh tepelné izolace přívodního potrubí zařízení č. 1 a č. 2 [28]

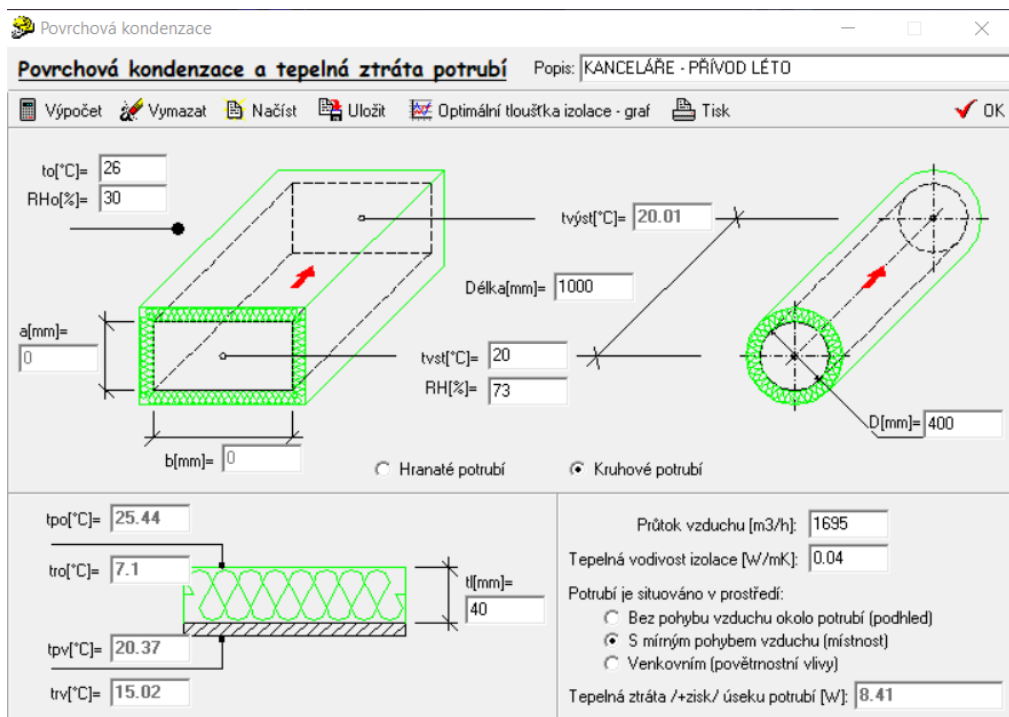


Obrázek 54 - Návrh tepelné izolace sacího potrubí zařízení č. 1 a č. 2 [28]

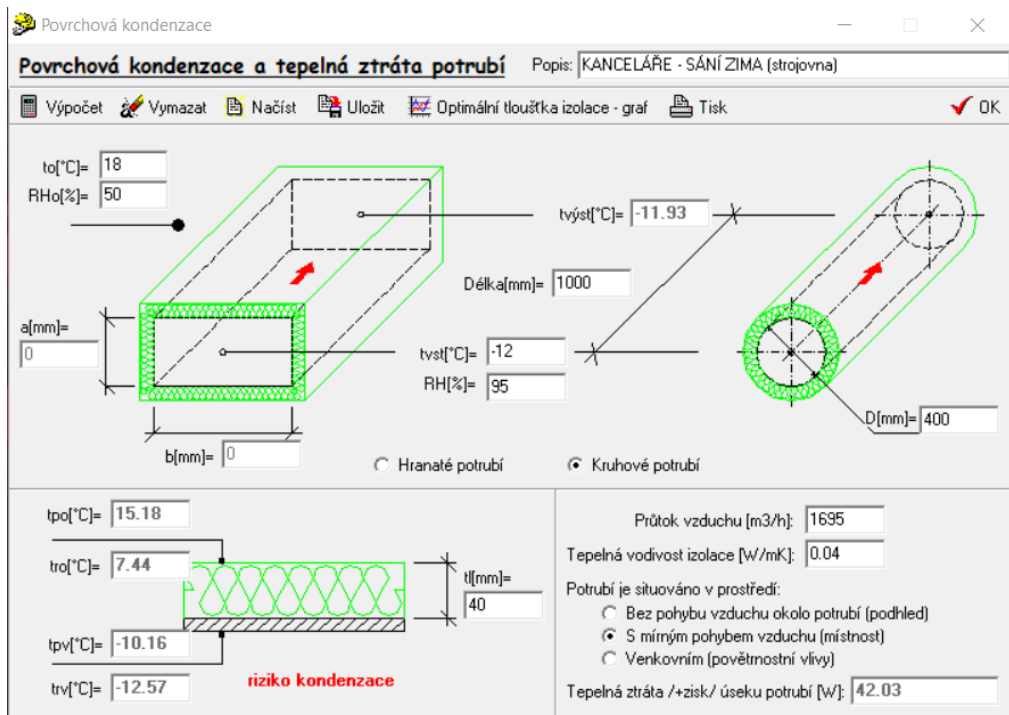


Obrázek 55 - Návrh tepelné izolace výfukového potrubí zařízení č. 1 a č. 2 [28]

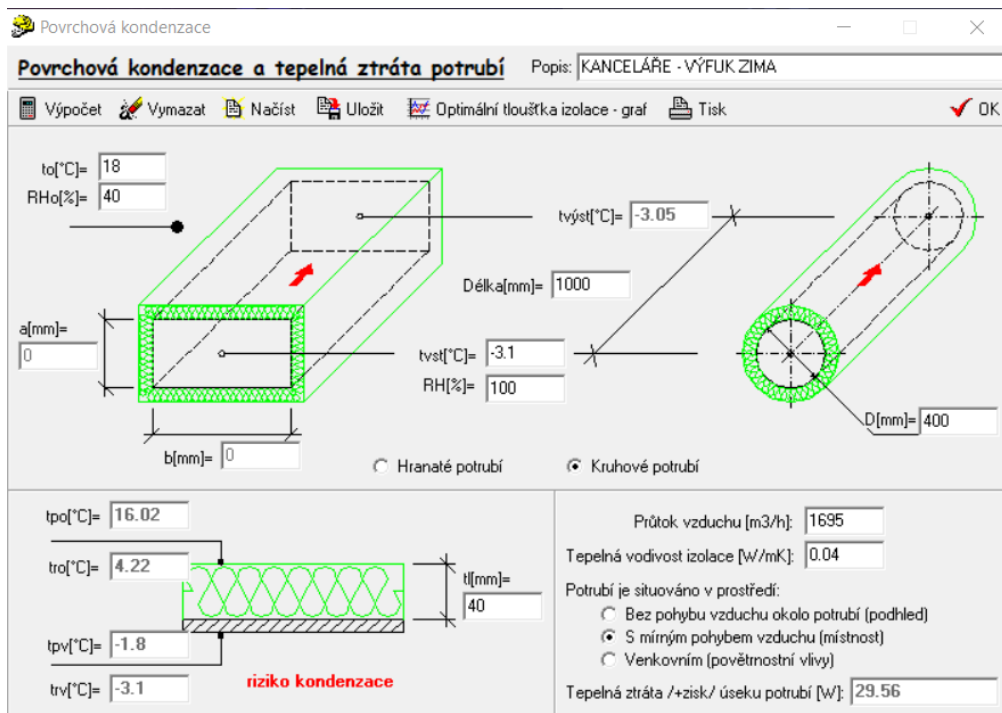
## 2.9.2 Návrh tepelné izolace – kanceláře



Obrázek 56 - Návrh tepelné izolace přívodního potrubí zařízení č. 3 [28]



Obrázek 57 - Návrh tepelné izolace sacího potrubí zařízení č. 3 [28]



Obrázek 58 - Návrh tepelné izolace výfukového potrubí zařízení č. 3 [28]

## 2.10 Přehled výkonů po zařízení

Tabulka 56 - Přehled výkonů po zařízení

Zařízení č.	Ventilátor				Elektrina				Ohřev			Chlazení				Ovládání
	Prívod/odvod/cirkul.	Množství vzduchu	Externí tlak	Počet	Elektrický příkon jednotky	Elektrický příkon celkem	Elektrický proud jednotky	Napětí / frekvence	Topený příkon	Průtok média	Tlaková ztráta výměníku	Chladicí výkon	Průtok média	Tlaková ztráta výměníku	Kondenzát	
	m <sup>3</sup> /h	Pa	ks	kW	kW	A	V/Hz	kW	kg/h	kPa	kW	kg/h	kPa	kg/h		
<b>Z1</b>	<b>P</b>	15840	276	1	5,81	13,37	14,9	400/50	57,2	2,47	2,2	1050	2,2	43,7	5,4	ŘJ VCS
<b>Z1</b>	<b>O</b>	15840	307	1	4,57	13,37	12	400/50								ŘJ VCS
<b>Z2</b>	<b>P</b>	15840	276	1	5,81	13,37	14,9	400/50	57,2	2,47	2,2	1050	2,2	43,7	5,4	ŘJ VCS
<b>Z2</b>	<b>O</b>	15840	307	1	4,57	13,37	12	400/50								ŘJ VCS
<b>Z3</b>	<b>P</b>	1695	179	1	0,45	1,56	3,57	400/50	5,7	0,25	2,6	200	2,6	8,3	2,7	ŘJ VCS
<b>Z3</b>	<b>O</b>	1695	177	1	0,40	1,56	3,57	400/50								ŘJ VCS

## 2.11 Technická specifikace

### 2.11.1 Technická specifikace zařízení č. 1

Tabulka 57 - Technická specifikace – zařízení č. 1

Pozice	Referenční výrobce	Popis	Označení	Počet	m.j.
<b>ZAŘÍZENÍ Č. 1 - VĚTRÁNÍ PRODEJNÍ PLOCHY</b>					
<b>1. VZDUCHOTECHNICKÉ JEDNOTKY</b>					
1.00	REMAK	přívodní větev: regulační klapka na vstupu a výstupu, rotační rekuperátor, 2x kapsový filtr M5 ISO COARSE 80%, ventilátor s frekvenčním měničem, teplovodní ohříváč a chladič, tlumící vložky, teploměr, tlakoměr odvodní větev: regulační klapka na vstupu a výstupu, rotační rekuperátor, 2x kapsový filtr M5 ISO COARSE 80%, ventilátor s frekvenčním měničem, tlumící vložky, teploměr, tlakoměr	AeroMaster XP 28	1	ks
<b>2. POTRUBÍ</b>					
<b>Přívod vzduchu</b>					
<b>Čtyřhranné potrubí z pozinkovaného plechu SK I</b>					
1.01		Do obvodu 4200 - 40 % tvarovek		10,0	Bm
1.02		Do obvodu 5600 - 60 % tvarovek		13,0	Bm
1.03		Do obvodu 6200 - 80 % tvarovek		1,3	Bm
<b>Spiro potrubí</b>					
1.04		d = 280 mm - 50 % tvarovek		93,0	Bm
1.05		d = 400 mm - 40 % tvarovek		8,5	Bm
1.06		d = 450 mm - 40 % tvarovek		7,1	Bm
1.07		d = 500 mm - 40 % tvarovek		10,9	Bm
1.08		d = 560 mm - 40 % tvarovek		10,9	Bm
1.09		d = 630 mm - 40 % tvarovek		21,2	Bm
1.10		d = 710 mm - 50 % tvarovek		37,5	Bm
1.11		d = 800 mm - 60 % tvarovek		50,7	Bm
<b>Odsávání vzduchu</b>					
<b>Čtyřhranné potrubí z pozinkovaného plechu SK I</b>					
1.12		Do obvodu 4200 mm - 40 % tvarovek		44,6	Bm
1.13		Do obvodu 5600 mm - 60 % tvarovek		5,2	Bm



<b>Spiro potrubí</b>					
1.14		d = 400 mm - 40 % tvarovek		20,6	Bm
1.15		d = 560 mm - 40 % tvarovek		9,0	Bm
1.16		d = 710 mm - 40 % tvarovek		27,0	Bm
1.17		d = 800 mm - 50 % tvarovek		21,2	Bm
<b>3. DISTRIBUČNÍ ELEMENTY</b>					
<b>Přívod vzduchu</b>					
1.18	MANDIK	Vířivý anemostat se stavitelnými lamelami 315	VASM 315	38	ks
<b>Odsávání vzduchu</b>					
1.19	MANDIK	Vířivý anemostat se stavitelnými lamelami 400	VASM 400	14	ks
<b>4. POŽÁRNÍ KLAPKY</b>					
<b>ZAŘÍZENÍ Č. 1 - VĚTRÁNÍ PRODEJNÍ PLOCHY</b>					
<b>Přívod vzduchu</b>					
1.20	MANDIK	Požární klapka kruhová Ø710 mm	FDMR 71	1	ks
1.21	MANDIK	Požární klapka kruhová Ø800 mm	FDMR 80	1	ks
<b>Odsávání vzduchu</b>					
1.22	MANDIK	Požární klapka čtyřhranná 1250x800 mm	FDMQ	1	ks
<b>5. REGULAČNÍ KLAPKY</b>					
<b>Přívod vzduchu</b>					
1.23	VENTILA vzduchotechnika	Regulační klapka kruhová Ø710 mm	604623	1	ks
1.24	VENTILA vzduchotechnika	Regulační klapka kruhová Ø800 mm	604624	1	ks
<b>Odvod vzduchu</b>					
1.25	MANDIK	Regulační klapka čtyřhranná 1250x800 mm	604617	1	ks
<b>6. TLUMIČE HLUKU</b>					
<b>Přívod vzduchu</b>					
1.26	IMOS	Vložkový tlumič IMOS-THP, dl. 1500 mm	THP	3	ks
<b>Odvod vzduchu</b>					
1.27	IMOS	Vložkový tlumič IMOS-THP, dl. 1500 mm	THP	3	ks

<b>7. PŘÍSLUŠENSTVÍ</b>					
1.28		Odvodnění jednotky		1	ks
<b>Přívod vzduchu</b>					
1.29		Protidešťová žaluzie 1400x1600 mm		1	ks
<b>Odsávání vzduchu</b>					
1.30	ELECTRODESIGN	Střešní výfuková hlavice Ø 800 mm		1	ks
<b>8. TEPELNÉ IZOLACE VZT POTRUBÍ</b>					
1.31	Isover	Deska z kamenné vlny. Objemová hmotnost 65 kg/m <sup>3</sup> . Protipožární úprava, odolnost min. EI 60 S.	Isover Orstech 65 H tl. 40 mm	173,4	m <sup>2</sup>
<b>9. ZKOUŠKY VZDUCHOTECHNICKÝCH ZAŘÍZENÍ</b>					
1.32		Při zkouškách se vzduchotechnická zařízení vyregulují na projektované parametry, ověří se funkce měření a regulace a ovládání zařízení. Provede se zaškolení obsluhy v používání, předají se návody na používání a údržbu.		1	sada

## 2.11.2 Technická specifikace zařízení č. 2

Tabulka 58 - Technická specifikace – zařízení č. 2

Pozice	Referenční výrobce	Popis	Označení	Počet	m.j.
<b>ZAŘÍZENÍ Č. 2 - VĚTRÁNÍ PRODEJNÍ PLOCHY</b>					
<b>1. VZDUCHOTECHNICKÉ JEDNOTKY</b>					
2.00	REMAK	přívodní větev: regulační klapka na vstupu a výstupu, rotační rekuperátor, 2x kapsový filtr M5 ISO COARSE 80%, ventilátor s frekvenčním měničem, teplovodní ohřívač a chladič, tlumící vložky, teploměr, tlakoměr odvodní větev: regulační klapka na vstupu a výstupu, rotační rekuperátor, 2x kapsový filtr M5 ISO COARSE 80%, ventilátor s frekvenčním měničem, tlumící vložky, teploměr, tlakoměr	AeroMaster XP 28	1	ks
<b>2. POTRUBÍ</b>					
<b>Přívod vzduchu</b>					
<b>Čtyřhranné potrubí z pozinkovaného plechu SK I</b>					
2.01		Do obvodu 4200 - 40 % tvarovek		17,6	Bm
2.02		Do obvodu 5600 - 60 % tvarovek		8,1	Bm
2.03		Do obvodu 6200 - 80 % tvarovek		1,3	Bm
<b>Spiro potrubí</b>					
2.04		d = 280 mm - 50 % tvarovek		67,0	Bm
2.05		d = 400 mm - 40 % tvarovek		11,7	Bm
2.06		d = 450 mm - 40 % tvarovek		14,2	Bm
2.07		d = 500 mm - 40 % tvarovek		23,0	Bm
2.08		d = 560 mm - 40 % tvarovek		51,2	Bm
2.09		d = 630 mm - 40 % tvarovek		10,0	Bm
2.10		d = 710 mm - 50 % tvarovek		47,8	Bm
<b>Odsávání vzduchu</b>					
<b>Čtyřhranné potrubí z pozinkovaného plechu SK I</b>					
2.12		Do obvodu 4200 mm - 40 % tvarovek		55,8	Bm
2.13		Do obvodu 5600 mm - 60 % tvarovek		5,2	Bm
<b>Spiro potrubí</b>					
2.14		d = 400 mm - 40 % tvarovek		20,6	Bm
2.15		d = 560 mm - 40 % tvarovek		9	Bm
2.16		d = 710 mm - 40 % tvarovek		27	Bm
2.17		d = 800 mm - 50 % tvarovek		20,5	Bm

3. DISTRIBUČNÍ ELEMENTY					
<b>Přívod vzduchu</b>					
2.18	MANDIK	Vířivý anemostat se stavitelnými lamelami 315	VASM 315	38	ks
<b>Odsávání vzduchu</b>					
2.19	MANDIK	Vířivý anemostat se stavitelnými lamelami 400	VASM 400	14	ks
<b>4. POŽÁRNÍ KLAPKY</b>					
<b>Přívod vzduchu</b>					
2.20	MANDIK	Požární klapka kruhová Ø560 mm	FDMR 56	1	ks
2.21	MANDIK	Požární klapka kruhová Ø710 mm	FDMR 71	2	ks
<b>Odsávání vzduchu</b>					
2.22	MANDIK	Požární klapka čtyřhranná 1250x800 mm	FDMQ	1	ks
<b>5. REGULAČNÍ KLAPKY</b>					
<b>Přívod vzduchu</b>					
2.23	VENTILA vzduchotechnika	Regulační klapka kruhová Ø500 mm	604619	1	ks
2.24	VENTILA vzduchotechnika	Regulační klapka kruhová Ø560 mm	604620	2	ks
2.25	VENTILA vzduchotechnika	Regulační klapka kruhová Ø630 mm	604622	1	ks
2.26	VENTILA vzduchotechnika	Regulační klapka kruhová Ø710 mm	604623	1	ks
<b>Odvod vzduchu</b>					
2.27	MANDIK	Regulační klapka čtyřhranná 1250x800 mm	604617	1	ks
<b>6. TLUMIČE HLUKU</b>					
<b>Přívod vzduchu</b>					
2.28	IMOS	Vložkový tlumič IMOS-THP, dl. 1500 mm	THP	3	ks
<b>Odvod vzduchu</b>					
2.29	IMOS	Vložkový tlumič IMOS-THP, dl. 1500 mm	THP	3	ks
<b>7. PŘÍSLUŠENSTVÍ</b>					
2.30		Odvodnění jednotky		1	ks
<b>Přívod vzduchu</b>					
2.31		Protidešťová žaluzie 1400x1600 mm		1	ks
<b>Odsávání vzduchu</b>					
2.32	ELECTRODESIGN	Střešní výfuková hlavice Ø 800 mm		1	ks
<b>8. TEPELNÉ IZOLACE VZT POTRUBÍ</b>					
2.33	Isover	Deska z kamenné vlny. Objemová hmotnost 65 kg/m3. Protipožární úprava, odolnost min. EI 60 S.	Isover Orstech 65 H tl. 40 mm	143,0	m <sup>2</sup>
<b>9. ZKOUŠKY VZDUCHOTECHNICKÝCH ZAŘÍZENÍ</b>					
2.34		Při zkouškách se vzduchotechnická zařízení vyregulují na projektované parametry, ověří se funkce měření a regulace a ovládání zařízení. Provede se zaškolení obsluhy v používání, předají se návody na používání a údržbu.		1	sada

## 2.11.2 Technická specifikace zařízení č. 3

Tabulka 59 - Technická specifikace – zařízení č. 3

Pozice	Referenční výrobce	Popis	Označení	Počet	m.j.
<b>ZAŘÍZENÍ Č. 3 - VĚTRÁNÍ KANCELÁŘÍ</b>					
<b>1. VZDUCHOTECHNICKÉ JEDNOTKY</b>					
3.00	REMAK	přívodní větev: přívodní větev: regulační klapka na vstupu a výstupu, deskový rekuperátor, kapsový filtr F7 ISO ePM 10 75%, ventilátor s frekvenčním měničem, teplovodní ohřívač a chladič, tlumící vložky, teploměr, tlakoměr odvodní větev: deskový rekuperátor, filtr M5 ISO COARSE 80%, ventilátor s frekvenčním měničem, tlumící vložky, regulační klapka, teploměr, tlakoměr	Cake VR-4	1	ks
<b>2. POTRUBÍ</b>					
<b>Přívod vzduchu</b>					
<b>Spiro potrubí</b>					
3.01		d = 125 mm - 40 % tvarovek		7,7	Bm
3.02		d = 160 mm - 40 % tvarovek		13,6	Bm
3.03		d = 180 mm - 40 % tvarovek		3,3	Bm
3.04		d = 225 mm - 40 % tvarovek		1,7	Bm
3.05		d = 315 mm - 40 % tvarovek		1,7	Bm
3.06		d = 355 mm - 40 % tvarovek		4,0	Bm
3.07		d = 400 mm - 40 % tvarovek		37,0	Bm
<b>Odsávání vzduchu</b>					
<b>Spiro potrubí</b>					
3.08		d = 80 mm - 10 % tvarovek		2,9	Bm
3.09		d = 100 mm - 10 % tvarovek		3,8	Bm
3.10		d = 160 mm - 10 % tvarovek		5,0	Bm
3.11		d = 180 mm - 30 % tvarovek		1,0	Bm
3.12		d = 200 mm - 10 % tvarovek		3,7	Bm
3.13		d = 250 mm - 30 % tvarovek		1,3	Bm
3.14		d = 280 mm - 40 % tvarovek		1,6	Bm
3.15		d = 315 mm - 40 % tvarovek		1,6	Bm
3.16		d = 355 mm - 40 % tvarovek		1,8	Bm
3.17		d = 400 mm - 40 % tvarovek		31,8	Bm

<b>3. DISTRIBUČNÍ ELEMENTY</b>					
<b>Přívod vzduchu</b>					
3.18	ELECTRODESIGN	Plastový talířový ventil přívodní s deflektorem 12	VST 12	7	ks
3.19	ELECTRODESIGN	Plastový talířový ventil přívodní s deflektorem 16	VST 16	6	ks
<b>Odsávání vzduchu</b>					
3.20	ELECTRODESIGN	Plastový talířový ventil odvodní 8	VEF 8	2	ks
3.21	ELECTRODESIGN	Plastový talířový ventil odvodní 10	VEF 10	6	ks
3.22	ELECTRODESIGN	Plastový talířový ventil odvodní 16	VEF 16	6	ks
3.23	ELECTRODESIGN	Plastový talířový ventil odvodní 20	VEF 20	1	ks
<b>4. POŽÁRNÍ KLAPKY</b>					
<b>Přívod vzduchu</b>					
3.24	MANDIK	Požární klapka kruhová Ø400 mm	FDMR 40	2	ks
<b>Odsávání vzduchu</b>					
3.25	MANDIK	Požární klapka kruhová Ø400 mm	FDMR 40	2	ks
<b>5. REGULAČNÍ KLAPKY</b>					
<b>Přívod vzduchu</b>					
3.26	VENTILA vzduchotechnika	Regulační klapka kruhová Ø400 mm	604617	1	ks
<b>Odvod vzduchu</b>					
3.27	VENTILA vzduchotechnika	Regulační klapka kruhová Ø400 mm	604617	1	ks
<b>6. TLUMIČE HLUKU</b>					
<b>Přívod vzduchu</b>					
3.28	Electrodesign	Kruhový tlumič Electrodesign MAA400, L = 900 mm	MAA400	2	ks
<b>Odvod vzduchu</b>					
3.29	Electrodesign	Kruhový tlumič Electrodesign MAA400, L = 900 mm	MAA400	2	ks
<b>7. PŘÍSLUŠENSTVÍ</b>					
3.30		Ovzdušňovací jednotky		1	ks
<b>Přívod vzduchu</b>					
3.31		Protidešťová žaluzie Ø 400 mm		1	ks
3.32		Větrací mřížka Electrodesign 300x200 mm		10	ks
<b>Odsávání vzduchu</b>					
3.33	ELECTRODESIGN	Střešní výfuková hlavice Ø 400 mm		1	ks
<b>8. TEPELNÉ IZOLACE VZT POTRUBÍ</b>					
3.34	Isover	Deska z kamenné vlny. Objemová hmotnost 65 kg/m <sup>3</sup> . Protipožární úprava, odolnost min. EI 60 S.	Isover Orstech 65 H tl. 40 mm	245,3	m <sup>2</sup>
<b>9. ZKOUŠKY VZDUCHOTECHNICKÝCH ZAŘÍZENÍ</b>					
3.35		Při zkouškách se vzduchotechnická zařízení vyregulují na projektované parametry, ověří se funkce měření a regulace a ovládání zařízení. Provede se zaškolení obsluhy v používání, předají se návody na používání a údržbu.		1	sada

## **3. PROJEKT**

### **3.1 Technická zpráva**

#### **3.1.1 Úvod**

Předmětem této projektové dokumentace je zpracování systému vzduchotechniky v obchodním centru ve stupni prováděcí dokumentace. Cílem je vytvořit vhodné mikroklima objektu a dodání množství vzduchu potřebného pro větrání a teplovzdušné vytápění pro krytí letních tepelných zisků a zimních tepelných ztrát.

#### **3.1.2 Podklady pro zpracování**

Jako podklady pro vypracování projektové dokumentace byla použita stavební dokumentace skládající se z půdorysu a řezů.

Součástí podkladů jsou příslušné zákony a prováděcí vyhlášky, České technické normy a podklady výrobců vzduchotechnických zařízení MANDÍK a Electrodesign.

Projektová dokumentace byla vypracována podle následujících zákonů, vyhlášek a norem:

- Nařízení vlády č. 241/2018 Sb., kterým se mění nařízení vlády č. 272/2011 Sb., o ochraně zdraví před nepříznivými účinky hluku a vibrací, ve znění nařízení vlády č. 217/2016 Sb.
- Nařízení vlády č. 93/2012 Sb., kterým se mění nařízení vlády č. 361/2007 Sb., kterým se stanoví podmínky ochrany zdraví při práci, ve znění nařízení vlády č. 68/2010 Sb.
- Vyhláška č. 6/2003 Sb., kterou se stanoví hygienické limity chemických, fyzikálních a biologických ukazatelů pro vnitřní prostředí pobytových místností některých staveb
- Vyhláška č. 20/2012 Sb., kterou se mění vyhláška č. 268/2009 Sb., o technických požadavcích na stavby
- Vyhláška č. 78/2013 Sb., o energetické náročnosti budov, ve znění vyhlášky č. 230/2015 Sb.
- Vyhláška č. 268/2011 Sb., kterou se mění vyhláška č. 23/2008 Sb., o technických podmínkách požární ochrany staveb

- ČSN EN 12 831 - Tepelné soustavy v budovách – Výpočet tepelného výkonu (2005)
- ČSN 12 7010 - Vzduchotechnická zařízení – Navrhování větracích a klimatizačních zařízení – Obecná ustanovení (2014)
- ČSN 73 0540-2 - Tepelná ochrana budov – Požadavky (2011 + Z1 2012)
- ČSN 73 0548 - Výpočet tepelné zátěže klimatizovaných prostorů (1986)
- ČSN 73 0802 - Požární bezpečnost staveb (2009 + Z1 2013)
- ČSN 73 0872 - Ochrana staveb proti šíření požáru vzduchotechnickým zařízení (1996)



### 3.1.3 Výpočtové hodnoty klimatických poměrů

Tabulka 60 - Výpočtové hodnoty klimatických poměrů

Místo	Břeclav
Nadmořská výška	158 m.n.m.
Normální tlak vzduchu	99,9 kPa
Zimní výpočtová teplota vzduchu	-12 °C
Letní výpočtová teplota vzduchu	32 °C
Entalpie vzduchu $h_e$	66,4 kJ.kg <sup>-1</sup>
Měrná vlhkost vzduchu $x_e$	90 %

### 3.1.4 Výpočtové hodnoty vnitřního prostředí

Větrání prostoru zajišťují tři vzduchotechnická zařízení: sestavné centrální větrací a klimatizační jednotky stacionární (zařízení č. 1 a 2) pro prodejní plochu a kompaktní centrální větrací a klimatizační jednotka (zařízení č. 3) pro administrativu. Větrání mallu, skladů a ostatních místností není předmětem projektové dokumentace.

Rychlost vzduchu v pobytové zóně bude 0,15 m.s<sup>-1</sup>.

Hluk ve vnějším chráněném prostoru staveb v denní době nepřesáhne hladinu akustického tlaku 50 dB. Vzhledem k charakteru obsluhovaného prostoru není uvažováno s provozem zařízení v noční době.

### Požadavky na vnitřní prostředí stavby – prodejní plocha

Tabulka 61 - Požadavky na vnitřní prostředí stavby – prodejní plocha

Parametr	LÉTO	ZIMA
Teplota vnitřního vzduchu $t_i$	26 °C	20 °C
Rychlost proudění vzduchu $v$	0,15 m.s <sup>-1</sup>	0,15 m.s <sup>-1</sup>
Relativní vlhkost vzduchu	max. 65 %	max. 65 %
Hluk	50 dB/A	50 dB/A

## Požadavky na vnitřní prostředí stavby – kanceláře

Tabulka 62 - Požadavky na vnitřní prostředí stavby – kanceláře

Parametr	LÉTO	ZIMA
Teplota vnitřního vzduchu $t_i$	26 °C	20 °C
Rychlost proudění vzduchu $v$	0,15 m.s <sup>-1</sup>	0,15 m.s <sup>-1</sup>
Relativní vlhkost vzduchu	max. 65 %	max. 65 %
Hluk	50 dB/A	50 dB/A

### 3.2 Základní koncepční řešení

Nucené větrání je navrženo pro prodejní plochu a pro prostory kanceláří. Distribuci vzduchu zajišťují samostatné systémy vzduchové klimatizace s centrálními jednotkami umístěnými ve strojovně VZT.

Jednotky jsou dimenzovány pro chlazení v létě a teplovzdušné vytápění pro provoz zimním. Vlhčení vzduchu není uvažováno.

Místnosti umožňující svou polohou u obvodového pláště budovy je možno větrat i přirozeně okny.

Všechny prostory hygienického zázemí budou opatřeny podtlakovým větráním s úhradou vzduchu z okolních prostorů.

Provoz VZT zařízení bude řízen samostatným systémem MaR. Chlazení vzduchu je přímé, kondenzační jednotky budou umístěny na střeše objektu.

### Hygienické větrání a klimatizace

Větrání prodejní plochy i prostoru administrativy je navrženo s ohledem na požadující dávku venkovního vzduchu na osobu, která při zohlednění třídy práce činí 25 m<sup>3</sup>/h pro 1 osobu. V obou případech se uvažuje rovnotlaké větrání.

Jednotka pro větrání kanceláří disponuje třídou filtrace F7 na přívodu a F5 na odvodu, což je s ohledem na občasnou kancelářskou práci postačující. V případě prodejny je navržena jednotka s dvoustupňovou filtrací M5 a F7.

Pro zimní provoz zajistí vzduchotechnické jednotky teplovzdušné vytápění místností.

## **Technologické větrání a klimatizace**

V objektu se nevyskytují místnosti vyžadující technologické větrání.

### **Energetické zdroje**

#### **Elektrická energie**

Elektrická energie je uvažována pro pohon elektromotorů VZT a KLM zařízení včetně zdroje chladu – soustava 3×400 V + N + PE 50 Hz.

#### **Tepelná energie**

Pro ohřev vzduchu v tepelných výměnících vzduchotechnických jednotek a ohřivačů bude sloužit teplovodní ohřivač 70/50 °C.

Chlazení venkovního vzduchu ve výměnících VZT jednotek bude zajištěno venkovními chladícími jednotkami 3×400 V + N + PE 50 Hz.

### **3.3 Popis technického řešení**

Všechny navržené systémy VZT jsou nízkotlaké. Obsluhu zajistí tři centrální jednotky VZT ve vnitřním provedení.

Doprava vzduchu bude realizována potrubím z pozinkovaného plechu. V prostoru kanceláří je navrženo SPIRO potrubí, v prostoru prodejny je navržena kombinace SPIRO potrubí a čtyřhranného potrubí (pro větší průtoky).

Bude izolováno potrubí sací i výfukové a dále potrubí přívodní z důvodu zamezení povrchové kondenzace v letním období a zamezení tepelných ztrát v obdobím zimním.

Byla navržena tepelná izolace Isover Orstech 65 H tloušťky 40 mm, která je vyhovující pro všechny výše zmíněné izolované úseky potrubí.

Jako distribuční prvky byly zvoleny: vířivé anemostaty se stavitelnými lamelami od výrobce MANDIK průměru 315 mm pro přívod a 400 mm pro odvod v případě prodejny. Distribuci vzduchu v kanceláři zajišťují talířové ventily od výrobce ELECTRODESIGN. Velikost je volena dle potřebného přiváděného a odváděného množství vzduchu v místnosti (talířový ventil přívodní s deflektorem VST 12 nebo 16 pro přívod a talířový ventil odvodní VEF 8, 10, 16 pro odvod).

Pro umístění VZT jednotek bude nutné zřízení centrální strojovny. Strojovna bude s minimální světloú výškou vstupního otvoru 3,0 m z důvodu dopravy rotačních rekuperátorů a jejich případné výměny, bude větrána samostatným VZT zařízením, jehož návrh není předmětem této bakalářské práce. Ve strojovně je nutno počítat s místem i pro vzduchotechnickou obchodů a vstupního prostoru. Podlaha strojovny bude vyspádovaná k místu odvodnění, jenž je specifikováno ve výkresové dokumentaci.

Chlazení zajistí venkovní chladící jednotky umístěné na střeše objektu, od nichž je chladivo distribuováno k daným jednotkám. Pro revizi a doplňování chladiva je nutno zřídit přístup na střechu.

## **Skladba a specifikace VZT zařízení**

### **Zařízení č. 1 a 2 – Teplovzdušné vytápění a klimatizace prodejní plochy**

Teplovzdušné vytápění a klimatizace je navržena centrálním vzduchovým systémem klimatizace, skládajícím se ze 2 vzduchotechnických jednotek REMAK Aeromaster XP.

Jednotky mají skladbu:

- přívodní větev: regulační klapka na vstupu a výstupu, rotační rekuperátor, 2x kapsový filtr M5 ISO COARSE 80 %, ventilátor s frekvenčním měničem, teplovodní ohříváč a chladič, tlumící vložky
- odvodní větev: regulační klapka na vstupu a výstupu, rotační rekuperátor, 2x kapsový filtr M5 ISO COARSE 80 %, ventilátor s frekvenčním měničem, tlumící vložky

Každá větev je doplněna o teploměr a tlakoměr.

Přívodní a odvodní distribuční elementy jsou vířivé anemostaty se stavitelnými lamelami (MANDIK) průměr 315 mm pro přívod a 400 mm pro odvod v případě prodejny.

Systém je navržen jako rovnotlaký vzhledem k ostatním prostorům. Ovládnání a regulaci zajistí profese MaR, blíže specifikované v samostatné kapitole.

### **Zařízení č. 3 – Teplovzdušné vytápění a klimatizace kanceláří**

Teplovzdušné vytápění a klimatizace je navržena centrálním vzduchovým systémem klimatizace, skládajícím se ze vzduchotechnické jednotky REMAK Cake VR-4.

Jednotka má skladbu:

- přívodní větev: regulační klapka na vstupu a výstupu, deskový rekuperátor, kapsový filtr F7 ISO ePM 10 75 %, ventilátor s frekvenčním měničem, teplovodní ohříváč a chladič, tlumící vložky
- odvodní větev: deskový rekuperátor, filtr M5 ISO COARSE 80 %, ventilátor s frekvenčním měničem, tlumící vložky, regulační klapka

Každá větev je doplněna o teploměr a tlakoměr.

Distribuci vzduchu v kanceláři zajišťují talířové ventily – velikost volena dle potřebného přiváděného a odváděného množství vzduchu v místnosti (PŘÍVOD – Talířový ventil přívodní s deflektorem VST 12 nebo 16 (ELECTRODESIGN); ODVOD – Talířový ventil odvodní VEF 8, 10, 16).

Systém je navržen jako přetlakový vzhledem k ostatním prostorům. Ovládnání a regulaci zajistí profese MaR, blíže specifikované v samostatné kapitole.

### **3.4 Nároky na energii**

K zajištění chodu větracích a klimatizačních zařízení je třeba zabezpečit následující zdroje energií:

Viz. příloha P.1 technické zprávy: Přehled výkonů po zařízeních

### **3.5 Měření a regulace**

Navržené systémy VZT budou řízeny a regulovány samostatným systémem měření a regulace – profese MaR:

- ovládnání chodu ventilátorů, silové napájení ovládaných zařízení
- regulace teploty vzduchu řízením výkonu teplovodního ohříváče v zimním období – vlečná regulace (směšování)
- regulace teploty vzduchu řízením výkonu vodního chladiče v letním období (rozdělování)

- umístění teplotních a vlhkostních čidel podle požadavku
- protimrazová ochrana deskového výměníku nastavováním obtokové klapky
- ovládání uzavíracích klapek na jednotce včetně dodání servopohonů
- protimrazová ochrana teplovodního výměníku – měření na straně vzduchu i vody. Při poklesnutí teploty: 1) vypnutí ventilátoru, 2) uzavření klapky, 3) otevření třícestného ventilu, 4) spuštění čerpadla.
- signalizace bezporuchového chodu ventilátorů pomocí diferenčního snímače tlaku
- plynulá regulace výkonu ventilátorů frekvenčními měniči na přívodu i odvodu vzhledem k zanášení filtrů a možnosti nastavení vzduchového výkonu zařízení podle potřeby provozu a časového rozvrhu
- snímání a signalizace zanesení filtrů
- poruchová signalizace
- snímání signalizace chodu, poruchy a zapnutí a vypnutí zdroje chladu

## **3.6 Nároky na související profese**

### **3.6.1 Stavební úpravy**

Strojovna s minimální světlou výškou vstupního otvoru 3,0 m z důvodu dopravy rotačních rekuperátorů a jejich případné výměny

Pro umístění VZT jednotek je nutné zřízení strojovny vzduchotechniky. Strojovna bude mít minimální světlou výšku 3,0 m. Vstup do strojovny z exteriéru bude mít minimální výšku 3,0 m z důvodu dopravy rotačních rekuperátorů a jejich případné výměny. Podlaha strojovny bude vyspádována k podlahově vpusti o rozměru 280 x 460 mm.

Na střeše je nutno zřídit zpevněnou plochu nadbetonávkou stávající stropní konstrukce tloušťky minimálně 50 mm pro uložení zdrojů chladu, aby nedocházelo k nepřípustným přetvořením stropní konstrukce.

Dále je nutno realizovat potřebné otvory ve stropu pro prostupy vzduchotechnických potrubí a potrubí zdroje chladu.

Všechny tyto prostupy budou obloženy a dotěsněny tak, aby se zamezilo případnému šíření požáru po těchto rozvodech.

Pro případnou kontrolu nebo výměnu potrubí budou zřízeny revizní otvory, které budou instalovány po 10 m ve všech horizontálních úsecích.

### **3.6.2 Silnoproud a slaboproud**

Pro chod větracích a klimatizačních zařízení je třeba zajistit adekvátní napájení elektřinou, zajistí elektro profese v následujícím rozsahu a za současného splnění podmínek:

- požadované napájení elektřinou musí odpovídat parametrům uvedeným v příloze P.1 technické zprávy
- napájení venkovních chladících jednotek
- všechna elektrická zařízení vzduchotechniky budou opatřeny ochranou před dotykovým napětím a nebezpečnými účinky statické elektřiny
- napojení vodivých dílů čnicích nad střechu objektu na hromosvod, popřípadě uzemnění zařízení VZT
- napojení požárních klapek na elektrickou zabezpečovací signalizaci (EZS) a elektrickou požární signalizaci (EPS)

### **3.6.3 Vytápění a chlazení**

- Profese chlazení zajistí připojení chladičů VZT jednotek na rozvody chladiva. Pro prodejní plochu i kanceláře je použito chladivo R410A.
- Profese vytápění zajistí připojení ohřivačů VZT jednotek

### **3.6.4 Zdravotní technika**

Profese zdravotní techniky zajistí odvodu kondenzátu od rotačního výměníku, eliminátoru kapek a výparníku. Strojovna vzduchotechniky bude vyspádována k podlahovým vpustím o rozměru 280 x 460 mm ve strojovně. Podlahové vpusti budou opatřeny zápachovou uzávěrkou.

## **3.7 Protihluková a protiotřesová opatření**

Pro eliminaci hluku a otřesů byli navrženy vložkové tlumiče pro potrubí prodejní plochy, v případě kanceláří bude útlum řešen kruhovými tlumiči.

Specifikace tlumičů:

- 12x vložkové tlumič IMOS-THP L = 1500 mm
- 4x kruhový tlumič Electrodesign MAA400 L = 900 mm

Připojení potrubí k vzduchotechnickým jednotkám bude z důvodu omezení přenosu vibrací mezi ventilátory a potrubím provedeno pomocí pružných manžet. Vzduchovody budou napojeny na ventilátory přes tlumící vložky.

### **3.8 Izolace a nátěry**

Jsou navrženy tvrzené izolace hlukové, tepelné a protipožární.

- Tepelnou izolací Isover Orsrech 65H tloušťky 40 mm bude opatřeno sání venkovního vzduchu, výfuk odpadního vzduchu a potrubí přívodní z důvodu zamezení povrchové kondenzace v letním období a tepelných ztrát v obdobím zimním.
- Výrobce této tepelné izolace deklaruje požární odolnost EI 60 S – slouží tedy i jako izolace protipožární s požadovanou odolností 60 min.
- Potrubí není nutno natírat, neboť se nepředpokládá použití vzduchovodů k odvodu znečištěného vzduchu agresivními látkami.

### **3.9 Protipožární opatření**

Do vzduchovodů procházejících stavební konstrukcí ohraničující určitý požární úsek budou vřazeny protipožární klapky. Navrhovaný objekt je tvořen čtyřmi požárními úseky: prodejna, kanceláře, strojovna vzduchotechniky, sklad.

V řešené části objektu bylo navrženo celkem 11 požárních klapek od výrobce MANDÍK.

### **3.10 Montáž, provoz, údržba a obsluha zařízení**

Montáž vzduchotechniky bude prováděna dle technologického předpisu.

- VZT zařízení musí být pravidelně kontrolována a udržována (čištěna) v takovém stavu, aby byla zajištěna jejich správná činnost
- Údržbu a obsluhu zařízení je třeba provádět dle průvodní dokumentace výrobce.
- ČSN EN 378-1 - Bezpečnostní požadavky pro chladicí zařízení
- ČSN CLC/TR 60079-32-1:2019 - Návod na ochranu před účinky statické elektřiny
- ČSN 33 2000-4-41 ED.2 - Elektrické instalace nízkého napětí – Část 4-41: Ochranná opatření pro zajištění bezpečnosti – Ochrana před úrazem elektrickým proudem



- ČSN 33 2000-5-54 ED.3 - Elektrické instalace nízkého napětí – Část 5-54:  
Výběr a stavba elektrických zařízení – Uzemnění a ochranné vodiče

## ZÁVĚR

Cílem bakalářské práce je vytvořit projektovou dokumentaci vzduchotechniky dvou zón obchodního centra tak, aby bylo zajištěno potřebné mikroklima. Projekt je zpracován na úrovni prováděcí dokumentace.

Teoretická část bakalářské práce pojednává o mikroklimatu, o systémech zajišťujících větrání budov a fyzikálních veličinách potřebných k vypracování funkčního návrhu. Zmíněna jsou i specifika týkající se vzduchotechniky obchodních center.

Ve výpočtové části byla navržena tři centrální rovnotlaká zařízení zajišťující teplovzdušné vytápění a klimatizaci. Dvě sestavné vzduchotechnické jednotky vytváří komfortní prostředí pro prodejní plochu, u které bylo hlavním kritériem splnění požadavků na odvod tepelné zátěže a větrání. Distribuci vzduchu v kancelářích zajišťuje kompaktní jednotka menších rozměrů s efektivním uspořádáním funkčních prvků. Z důvodu zajištění hygienických nároků na tyto prostory byla zvolena jednotka s deskovým rekuperátorem, která zabrání případné kontaminaci vzduchu nežádoucím oděrem a dalšími agenciemi.

Důležitou součástí řešení je i návrh akustických opatření v podobě tlumičů hluku, které zajistí splnění požadavků kladených na hlučnost dle aktuálně platného Nařízení vlády.

Pro zamezení kondenzace vodní páry v létě a tepelné ztráty v zimě, plynoucí z rozdílných teplot přiváděného vzduchu a interiéru, byla navržena tepelná izolace pro ochranu vzduchotechnického potrubí, splňující současně nároky na vlastnosti materiálu a požární odolnost s klasifikací EI 60 S dle normy ČSN EN 1366-1.

Návrh je proveden dle aktuálně platných norem, vyhlášek, nařízení a zákonů. Jednotky jsou sestaveny z komponentů dostupných na trhu ČR, provedení je tedy realizovatelné. Klíčovým kritériem návrhu zařízení byla jeho funkčnost, bezpečnost a technická proveditelnost. Samozřejmostí je soulad s požadavky dle Nařízení komise EU č. 1253/2009, které se týká Ekodesignu větracích jednotek.

## 4. POUŽITÉ ZDROJE

### **Publikace a normy**

[1] DRKAL, F., LAIN, M., SCHWARZER, J., ZMRHAL, V., *Klimatizace a průmyslová vzduchotechnika. Přednáškové texty pro studijní program Inteligentní budovy*. Praha: Česká technika – nakladatelství ČVUT, 2009.

[2] GEBAUER, G., RUBINOVÁ, O., HORKÁ, H., *Vzduchotechnika*. 2. vydání. Brno: ERA group, 2007. ISBN 8073660918.

[3] HIRŠ, J., GEBAUER, G., *TZB – VZDUCHOTECHNIKA. Učební text pro FAST. Modul 1-12*. Brno: CERM, 2005.

### **Internetové zdroje**

[4] DOLEŽÍLKOVÁ, Hana. *Kvalita vnějšího a vnitřního vzduchu*. [online] [cit. 17.5. 2010] Dostupný na WWW: <https://vetrani.tzb-info.cz/vnitri-prostredi/6486-kvalita-vnejsiho-a-vnitriho-vzduchu>

[5] MANDÍK, a.s.: Sestavná klimatizační jednotka MANDIK. [online]. [cit. 30.5.2020]. Dostupný na WWW: <http://www.mandik.cz/product-line/air-handling-units/air-handling-units-mandik>

[6] REMAK, a.s.: Sestavná klimatizační jednotka REMAK [online]. [cit. 30.5.2020]. Dostupný na WWW: <https://www.remak.eu/cs/produkt/aeromaster-xp>

[7] *tzbinfo*: Kompaktní klimatizační jednotky Atrea [online]. [cit. 30.5.2020]. Dostupný na WWW: <https://vetrani.tzb-info.cz/vetrani-s-rekuperaci/19128-univerzalni-jednotka-duplex-flexi>

[8] ELEKTRODESIGN ventilátory spol. s r.o.: Radiální ventilátor do čtyřhranného potrubí [online]. [cit. 30.5.2020]. Dostupný na WWW: <http://www.elektrodesign.cz/web/cs/product/ilt-8-400-ip55-radialni-ventilator>

[9] ELEKTRODESIGN ventilátory spol. s r.o.: Elektrický ohříváč do kruhového potrubí [online]. [cit. 30.5.2020]. Dostupný na WWW: <http://www.elektrodesign.cz/web/cs/product/mbe-200-5-0-elektricky-ohrivac>

[10] *VENTA spol. s r.o.*: Parapetní jednotka Atrea Duplex EASY 300 [online]. [cit. 30.5.2020]. Dostupný na WWW: <https://www.atreaeshop.cz/30994,atrea-rekuperacni-jednotka-duplex-300-easy-a161901.html>

[11] *REMAK, a.s.*: Kompaktní podlahová jednotka REMAK Cake [online]. [cit. 30.5.2020]. Dostupný na WWW: <https://www.remak.eu/cs/kompaktni-jednotky-cake>

[12] *REMAK, a.s.*: Podstropní jednotka REMAK Aeromaster FP [online]. [cit. 30.5.2020]. Dostupný na WWW: <https://www.remak.eu/cs/produkt/aeromaster-fp>

[13] *Daikin s.r.o.*: Venkovní vzduchotechnická jednotka Daikin [online]. [cit. 30.5.2020]. Dostupný na WWW: [https://www.daikin.cz/cs\\_cz/skupiny-vyroby/vzduchotechnicke-jednotky.html](https://www.daikin.cz/cs_cz/skupiny-vyroby/vzduchotechnicke-jednotky.html)

[14] *tzbinfo*: Centrální systém VZT [online]. [cit. 30.5.2020]. Dostupný na WWW: <https://vetrani.tzb-info.cz/prumyslova-vzduchotechnika/12560-centralni-vs-decentralni-vzduchotechnicke-systemy>

[15] *Daikin s.r.o.*: Indukční jednotka Daikin Emura – FTXJ-MS [online]. [cit. 30.5.2020]. Dostupný na WWW: [https://www.daikin.cz/cs\\_cz/produkty/FTXJ-MS.html](https://www.daikin.cz/cs_cz/produkty/FTXJ-MS.html)

[16] *Daikin s.r.o.*: Fancoil Daikin FWC-BF [online]. [cit. 30.5.2020]. Dostupný na WWW: [https://www.daikin.cz/cs\\_cz/produkty/FWC-BF.html](https://www.daikin.cz/cs_cz/produkty/FWC-BF.html)

[17] Schéma tepelných toků a jejich složek dostupné z TZB – HIRŠ, J., GEBAUER, G., *TZB – VZDUCHOTECHNIKA. Učební text pro FAST. Modul 5*. Brno: CERM.

[18] *MANDÍK, a.s.*: Návrh vířivého anemostatu pro přívod a odvod vzduchu v prodejní ploše [online]. [cit. 30.5.2020]. Dostupný na WWW: [http://www.mandik.cz/getattachment/dc3654f0-89a5-490e-83db-df01e89a474a/017\\_01\\_en\\_VASM.aspx](http://www.mandik.cz/getattachment/dc3654f0-89a5-490e-83db-df01e89a474a/017_01_en_VASM.aspx)

[19] *MANDÍK, a.s.*: Vířivý anemostat MANDÍK VASM [online]. [cit. 30.5.2020]. Dostupný na WWW: <http://www.mandik.cz/produktova-rada/distribucni-elementy/anemostaty/vasm>

[20] *ELEKTRODESIGN ventilátory spol. s r.o.*: Návrh talířového ventilu přívodního s deflektorem v prostoru kanceláří (místnosti 1.50 a 1.52) [online]. [cit. 30.5.2020]. Dostupný na WWW: <http://www.elektrodesign.cz/web/cs/product/vst-12-1-plastovy-talirovy-ventil-privodni-s-deflektorem>

[21] *ELEKTRODESIGN ventilátory spol. s r.o.*: Návrh talířového ventilu přívodního s deflektorem v prostoru kanceláří (místnost 1.51) [online]. [cit. 30.5.2020]. Dostupný na WWW: <http://www.elektrodesign.cz/web/cs/product/vst-16-1-plastovy-talirovy-ventil-privodni-s-deflektorem>

[22] *ELEKTRODESIGN ventilátory spol. s r.o.*: Návrh talířového ventilu přívodního s deflektorem v prostoru kanceláří (místnost 1.53) [online]. [cit. 30.5.2020]. Dostupný na WWW: <http://www.elektrodesign.cz/web/cs/product/vst-12-1-plastovy-talirovy-ventil-privodni-s-deflektorem>

[23] *ELEKTRODESIGN ventilátory spol. s r.o.*: Návrh talířového ventilu odvodního v prostoru kanceláří (místnost 1.63) [online]. [cit. 30.5.2020]. Dostupný na WWW: <http://www.elektrodesign.cz/web/cs/product/vef-160-plastovy-talirovy-ventil-odvodni>

[24] *ELEKTRODESIGN ventilátory spol. s r.o.*: Plastový talířový ventil přívodní s deflektorem Electrodesign VST [online]. [cit. 30.5.2020]. Dostupný na WWW: <http://www.elektrodesign.cz/web/cs/product/vst-12-1-plastovy-talirovy-ventil-privodni-s-deflektorem>

[25] *ELEKTRODESIGN ventilátory spol. s r.o.*: Plastový talířový ventil odvodní Electrodesign VEF [online]. [cit. 30.5.2020]. Dostupný na WWW: <http://www.elektrodesign.cz/web/cs/product/vef-160-plastovy-talirovy-ventil-odvodni>

[26] JAN HŘEBEC. *C.I.C. Jan Hřebec s.r.o.*: h-x diagram [online]. [cit. 30.5.2020]. Dostupný na WWW: <http://www.cic.cz/wp-content/uploads/2019/04/HXdiagram.xls>

[27] *ČVUT v Praze, Fakulta stavební: Katedra technických zařízení budov* [online]. [cit. 30.5.2020]. Dostupný na WWW:

[http://tzb.fsv.cvut.cz/vyucujici/62/du1\\_vypocet-mnozstvi-vetraciho-vzduchu\\_vzorice.pdf](http://tzb.fsv.cvut.cz/vyucujici/62/du1_vypocet-mnozstvi-vetraciho-vzduchu_vzorice.pdf)

### ***SW a další použité zdroje***

[27] Tabulky poskytnuté FAST VUT v Brně.

[28] Software Teruna, poskytnuté FAST VUT v Brně. Dostupný na WWW:  
<http://www.technikabudov.cz/software/>

[29] *REMAK, a.s.*: Software Aerocad – studentská verze. Dostupný na WWW:  
<https://www.remak.eu/cs/aerocad>

## 5. POUŽITÉ ZKRATKY A OZNAČENÍ

### ***Použité zkratky:***

AKRYLÁT. – akrylátová

ASF – asfaltový

Č.; č. – číslo

dif. – difúzní

KCE – konstrukce

KV – konstrukční výška

MaR – měření a regulace

max. – maximálně, nejvíce

os – osoba

PAROZ. – parozábrana, parotěsná vrstva

přív. – přívodní

přív. – přívodní

SPÁD. – spádový

SV – světlá výška

talíř. – talířový

TEP. – tepelná, tepelné

TI – tepelná izolace

T-ZISKY – tepelné zisky

T-ZTRÁTY – tepelné ztráty

venk. – venkovní

VPC – vápenocementová

VZD – vzduch, vzduchu

VZT – vzduchotechnika, vzduchotechnická

ŽB – železobetonová

**Použité fyzikální veličiny:**

a – azimut slunce [-]

a – šířka obdélníkového potrubí [m]

Ag – plocha skla okna [m<sup>2</sup>]

Ar – plocha rámu okna [m<sup>2</sup>]

as – azimut stěny [-]

b – činitel teplotní redukce [-]

b – výška obdélníkového potrubí [m]

c – hloubka okna od okraje vodorovného slunolamu [m]

c0 – korekce na čistotu atmosféry [-]

c1 – součinitel současnosti [-]

c2 – zbytkový součinitel [-]

co – Korekce na čistotu atmosféry [-]

cv – měrná tepelná kapacita vzduchu [J.kg<sup>-1</sup>.K<sup>-1</sup>]

d – délka okna [m]

d – hloubka okna (venkovní nadpraží, hloubka vodorovného slunolamu) [m]

d – hloubka okna od okraje svislého slunolamu [m]

D – dávka čerstvého vzduchu potřebná pro jednu osobu [m<sup>3</sup>/h]

d – dimenze kruhového potrubí [m]

d, δ – tloušťka stěny [m]

dekv – ekvivalentní průměr potrubí [m]

dp – předběžná dimenze (průměr) kruhového potrubí [m]

e1, e2 – délky stínů na okně od okrajů slunolamů [m]

ET – efektivní teplota [°C]



f – odstup od vodorovné stínící překážky [m]  
FI – relativní vlhkost vzduchu [%]  
G – produkce vlhkosti ve větraném prostoru [g.h-1]  
gw – produkce vodní páry člověka [g.h-1]  
h – výška slunce nad obzorem [m]  
H – světlá výška místnosti [m]  
h – výška slunce nad obzorem [m]  
HT – měrná ztráta prostupem tepla [W/K]  
Htie – měrná ztráta prostupem tepla [W/K]  
H1 – vzdálenost mezi stropem a zónou pobytu [m]  
Io – Celková intenzita sluneční radiace procházející standardním jednoduchým zasklením [W.m-2]  
Iodif – Intenzita difúzní radiace pro příslušnou hodinu procházející standardním jednoduchým zasklením [W.m-2]  
L – délka úseku potrubí [m]  
la – výška zasklení [m]  
lb – šířka zasklení [m]  
Lg – obvod skel [m]  
Lwa – hladina akustického výkonu [dB]  
m – součinitel teplotního kolísání [-]  
mCO2 – produkce CO2 [l.h-1]  
ml – produkce vodní 1 člověka [g.kg-1]  
Mw – vodní zisky [g.s-1]  
Mwl – produkce vodní páry lidí [g.kg-1]  
nd – počet dětí [-]  
nl – počet osob, počet projektovaných osob [-]

nm – počet mužů [-]

nz – počet žen [-]

P – elektrický příkon svítidel [W]

Ql – tepelná produkce člověka [W]

QL – celková tepelná zátěž [W]

Qok – tepelná zátěž oken konvekcí [W]

Qor – tepelná zátěž oken radiací [W]

Qs – tepelná zátěž vnějších nebo vnitřních stěn [W]

Qsv – tepelná produkce svítidel [W]

QTi – tepelná ztráta prostupem tepla [W]

QV, QVi – tepelná ztráta větráním [W]

Qz – celková tepelná ztráta budovy [W]

Qzisky – celková tepelná zátěž větraného interiéru citelným teplem [W]

r – šířka rámu okna [m]

R – měrní tlaková ztráta [Pa/m]

RH – relativní vlhkost vzduchu [%]

Rse – odpor při přestupu tepla na vnější straně konstrukce [m<sup>2</sup>.K/W]

Rsi – odpor při přestupu tepla na vnitřní straně konstrukce [m<sup>2</sup>.K/W]

RT – úhrnný tepelný odpor bránící výměně tepla mezi prostředními oddělenými od sebe stavební konstrukcí o tepelném odporu R s přilehlými mezními vzduchovými vrstvami [W/m<sup>2</sup>.K]

S – plocha stěny [m<sup>2</sup>]

s – stínící součinitel vyjadřující vliv skutečného zasklení a stínících prostředků [-]

S – průtoková plocha potrubí [m<sup>2</sup>]

So – celková plocha zasklení okna [m<sup>2</sup>]

Sos – osluněný povrch okna [m<sup>2</sup>]

t – teplota vzduchu [°C]

t<sub>et</sub> – teplota vnějšího vzduchu v čase τ [°C]

t<sub>i</sub> – teplota vnitřního vzduchu [°C]

t<sub>i,m</sub> – výpočtová vnitřní teplota vytápěného prostoru [°C]

t<sub>io</sub> – teplota na odvrácené straně konstrukce [°C]

t<sub>o</sub> – operativní teplota [°C]

t<sub>p</sub> – teplota přiváděného vzduchu [°C]

t<sub>r</sub> – rovníková sluneční teplota [°C]

t<sub>r</sub> – střední radiační teplota [°C]

t<sub>rm</sub> – průměrná rovníková teplota vzduchu za 24 hodin [°C]

t<sub>rψ</sub> – průměrná rovníková teplota vzduchu v bodě o časové zpoždění ψ dřívější [°C]

U – součinitel prostupu tepla konstrukcí [W/m<sup>2</sup>.K]

u – pořadové číslo úseku potrubí

U<sub>f</sub> – součinitel prostupu tepla rámem okna [W/m<sup>2</sup>.K]

U<sub>f</sub> – součinitel prostupu tepla sklem okna [W/m<sup>2</sup>.K]

U<sub>N,20</sub> – normová hodnota součinitele prostupu tepla [W/m<sup>2</sup>.K]

v – výška okna [m]

V – průtok vzduchu v úseku potrubí [m<sup>3</sup>/h]

v – skutečná rychlost proudění v potrubí, rychlost proudění [m/s]

v' – předběžná rychlost vzduchu [m/s]

V<sub>c</sub> – množství cirkulačního vzduchu [m<sup>3</sup>/h]

V<sub>e</sub> – množství venkovního vzduchu [m<sup>3</sup>/h]

V<sub>ih</sub> – vzduchový objem budovy [m<sup>3</sup>/h]

$V_p$  – množství přiváděného vzduchu [ $m^3/h$ ]

$V_p$  – množství přivedeného vzduchu [ $m^3.s^{-1}$ ]

$w$  – rychlost proudění vzduchu [ $m.s^{-1}$ ]

$WH_1$  – střední rychlost proudění mezi dvěma distribučními elementy ve vzdálenosti  $H_1$  [ $m/s$ ]

$w_L$  – střední rychlost proudění na stěně [ $m/s$ ]

$x$  – měrná vlhkost vzduchu [ $g.kg^{-1}$ ]

$x_i$  – měrná vlhkost interiérového vzduchu [ $g.kg^{-1}$ ]

$x_p$  – měrná vlhkost přiváděného venkovního vzduchu [ $g.kg^{-1}$ ]

$\gamma$  – azimut stěny [ $^\circ$ ]

$Z$  – tlaková ztráta místními odpory v úseku [ $Pa$ ]

$\alpha$  – azimut slunce [ $^\circ$ ]

$\Delta p_c$  – tlaková ztráta distribučního elementu [ $Pa$ ]

$\Delta U_{t,bm}$  – průměrný vliv tepelných vazeb [ $W/m^2.K$ ]

$\xi$  – součinitel vřazených odporů tvarovek [-]

$\rho$  – měrná hmotnost vzduchu [ $kg.m^{-3}$ ]

$\rho_{CO_2}$  – koncentrace  $CO_2$  ve venkovním přiváděném vzduchu: 350 ppm [ $g.g^{-1}$ ]

$p_{max}$  – maximální přípustná koncentrace  $CO_2$  v interiéru [ $g.g^{-1}$ ]

$\Psi_g$  – lineární činitel prostupu tepla přes distanční rámeček [ $W.m^{-1}.K^{-1}$ ]

## 6. SEZNAM POUŽITÝCH OBRÁZKŮ, TABULEK A GRAFŮ

Obrázek 1 - Průměrné podíly jednotlivých složek na stav interního mikroklimatu [2] .....	14
Obrázek 2 - Rozdělení přirozeného větrání .....	16
Obrázek 3 - Rozdělení vzduchotechnických zařízení dle tlakových poměrů .....	17
Obrázek 4 - Rozdělení nuceného větrání .....	18
Obrázek 5 - Sestavná klimatizační jednotka MANDIK [5].....	19
Obrázek 6 - Sestavná klimatizační jednotka REMAK [6].....	19
Obrázek 7 - Kompaktní klimatizační jednotky Atrea [7].....	19
Obrázek 8 - Radiální ventilátor do čtyřhranného potrubí [8] .....	20
Obrázek 9 - Elektrický ohřívač do kruhového potrubí [9] .....	20
Obrázek 10 - Parapetní jednotka Atrea Duplex EASY 300 [10]; Kompaktní podlahová jednotka REMAK Cake [11]; Podstropní jednotka REMAK Aeromaster FP [12].....	21
Obrázek 11 - Venkovní vzduchotechnická jednotka Daikin [13] .....	22
Obrázek 12 - Centrální systém VZT [14] .....	22
Obrázek 13 - Decentrální systém VZT [14] .....	23
Obrázek 14 - Indukční jednotka Daikin Emura – FTXJ-MS (vlevo) [15] .....	23
Obrázek 15 - Fancoil Daikin FWC-BF (vpravo) [16].....	23
Obrázek 16 - Schéma tepelných toků a jejich složek [17] .....	23
Obrázek 17 - Schéma geometrie stínu [17].....	25
Obrázek 18 - Rozdělení objektu na zóny .....	32
Obrázek 19 - Návrh vířivého anemostatu pro přívod vzduchu v prodejní ploše [18].....	47
Obrázek 20 - Návrh vířivého anemostatu pro odvod vzduchu v prodejní ploše [18].....	47
Obrázek 21 - Vířivý anemostat MANDÍK VASM [19].....	48
Obrázek 22 - Návrh talířového ventilu přívodního s deflektorem v prostoru kanceláří (místnosti 1.50 a 1.52) [20] .....	50
Obrázek 23 - Návrh talířového ventilu přívodního s deflektorem v prostoru kanceláří (místnost 1.51) [21] .....	51
Obrázek 24 - Návrh talířového ventilu přívodního s deflektorem v prostoru kanceláří (místnost 1.53) [22] .....	52

Obrázek 25 - Návrh talířového ventilu odvodního v prostoru kanceláří (místnost 1.63) [23] .....	53
Obrázek 26 - Plastový talířový ventil přívodní s deflektorem Electrodesign VST [24] .....	54
Obrázek 27 - Plastový talířový ventil odvodní Electrodesign VEF [25] .....	54
Obrázek 28 - Dimenzační schéma rozvodů vzduchotechniky.....	55
Obrázek 29 - Návrh vzduchotechnické jednotky pro prodejní plochu – stručná specifikace zařízení, hlavní parametry zařízení .....	71
Obrázek 30 - Návrh vzduchotechnické jednotky pro prodejní plochu – ekodesign – posouzení shody s ERP .....	72
Obrázek 31 - Návrh vzduchotechnické jednotky pro prodejní plochu – grafické pohledy.....	73
Obrázek 32 - Návrh vzduchotechnické jednotky pro prodejní plochu – detailní parametry zařízení .....	74
Obrázek 33 - Návrh vzduchotechnické jednotky pro prodejní plochu – detailní parametry zařízení .....	75
Obrázek 34 - Návrh vzduchotechnické jednotky pro prodejní plochu – detailní parametry zařízení .....	76
Obrázek 35 - Návrh vzduchotechnické jednotky pro prodejní plochu – detailní parametry zařízení .....	77
Obrázek 36 - Návrh vzduchotechnické jednotky pro prodejní plochu – detailní parametry zařízení .....	78
Obrázek 37 - Návrh vzduchotechnické jednotky pro prodejní plochu – detailní parametry zařízení .....	79
Obrázek 38 - Návrh vzduchotechnické jednotky pro prodejní plochu – detailní parametry zařízení .....	80
Obrázek 39 - Návrh vzduchotechnické jednotky pro prodejní plochu – charakteristika ventilátorů .....	80
Obrázek 40 - Návrh vzduchotechnické jednotky pro prodejní plochu – rozšířený výkresový výstup .....	81
Obrázek 41 - Úpravy vzduchu v h-x diagramu pro návrh vzduchotechnických zařízení č. 1 a č. 2 [26].....	82
Obrázek 42 - Funkční schéma vzduchotechnických zařízení č. 1 a č. 2 .....	90

Obrázek 43 - Návrh vzduchotechnické jednotky pro kanceláře – základní parametry zařízení, nejdůležitější parametry vybraných komponentů, axonometrický pohled na zařízení.....	91
Obrázek 44 - Návrh vzduchotechnické jednotky pro kanceláře – ekodesign – posouzení shody s ERP .....	92
Obrázek 45 - Návrh vzduchotechnické jednotky pro kanceláře – grafické pohledy .....	93
Obrázek 46 - Návrh vzduchotechnické jednotky pro kanceláře – detailní parametry zařízení .....	94
Obrázek 47 - Návrh vzduchotechnické jednotky pro kanceláře – detailní parametry zařízení .....	95
Obrázek 48 - Návrh vzduchotechnické jednotky pro kanceláře – detailní parametry zařízení .....	96
Obrázek 49 - Návrh vzduchotechnické jednotky pro kanceláře – detailní parametry zařízení .....	97
Obrázek 50 - Návrh vzduchotechnické jednotky pro kanceláře – rozšířený výkresový výstup .....	98
Obrázek 51 - Úpravy vzduchu v h-x diagramu pro návrh vzduchotechnických zařízení č. 1 a č. 2 [26] .....	99
Obrázek 52 - Funkční schéma vzduchotechnických zařízení č. 3 .....	107
Obrázek 53 - Návrh tepelné izolace přívodního potrubí zařízení č. 1 a č. 2 [28].....	108
Obrázek 54 - Návrh tepelné izolace sacího potrubí zařízení č. 1 a č. 2 [28]	108
Obrázek 55 - Návrh tepelné izolace výfukového potrubí zařízení č. 1 a č. 2 [28].....	109
Obrázek 56 - Návrh tepelné izolace přívodního potrubí zařízení č. 3 [28]	109
Obrázek 57 - Návrh tepelné izolace sacího potrubí zařízení č. 3 [28].....	110
Obrázek 58 - Návrh tepelné izolace výfukového potrubí zařízení č. 3 [28] .....	110
Tabulka 1 - Výpočet součinitele prostupu tepla vnitřní stěny .....	33
Tabulka 2 - Výpočet součinitele prostupu tepla obvodového pláště .....	33
Tabulka 3 - Výpočet součinitele prostupu tepla střechou.....	34
Tabulka 4 - Výpočet tepelné zátěže .....	34
Tabulka 5 - Výpočet tepelné zátěže .....	36

Tabulka 6 - Výpočet tepelné zátěže .....	37
Tabulka 7 - Výpočet tepelných ztrát .....	38
Tabulka 8 - Shrnutí tepelné zátěže a tepelných ztrát.....	38
Tabulka 9 - Výpočet tepelné zátěže .....	39
Tabulka 10 - Výpočet tepelné zátěže .....	40
Tabulka 11 - Výpočet tepelné zátěže .....	41
Tabulka 12 - Výpočet tepelné zátěže .....	42
Tabulka 13 - Výpočet tepelných ztrát .....	42
Tabulka 14 - Shrnutí tepelné zátěže a tepelných ztrát.....	43
Tabulka 15 - Výpočet průtoků vzduchu – prodejní plocha .....	44
Tabulka 16 - Výpočet průtoků vzduchu – kanceláře .....	45
Tabulka 17 - Návrh koncových elementů – prodejní plocha .....	46
Tabulka 18 - Návrh koncových elementů – kanceláře .....	49
Tabulka 19 - Dimenzování přívodního potrubí vzduchotechniky – prodejní plocha .....	56
Tabulka 20 - Dimenzování přívodního potrubí vzduchotechniky – prodejní plocha .....	57
Tabulka 21 - Dimenzování přívodního potrubí vzduchotechniky – prodejní plocha .....	58
Tabulka 22 - Dimenzování přívodního potrubí vzduchotechniky – prodejní plocha .....	59
Tabulka 23 - Dimenzování přívodního potrubí vzduchotechniky – prodejní plocha .....	60
Tabulka 24 - Dimenzování přívodního potrubí vzduchotechniky – prodejní plocha .....	61
Tabulka 25 - Dimenzování přívodního potrubí vzduchotechniky – prodejní plocha .....	62
Tabulka 26 - Dimenzování odvodního potrubí vzduchotechniky – prodejní plocha .....	63
Tabulka 27 - Dimenzování odvodního potrubí vzduchotechniky – prodejní plocha .....	64
Tabulka 28 - Dimenzování odvodního potrubí vzduchotechniky – prodejní plocha .....	65
Tabulka 29 - Dimenzování odvodního potrubí vzduchotechniky – prodejní plocha .....	66



Tabulka 30 - Dimenzování přívodního potrubí vzduchotechniky – kanceláře .....	67
Tabulka 31 - Dimenzování přívodního potrubí vzduchotechniky – kanceláře .....	68
Tabulka 32 - Dimenzování odvodního potrubí vzduchotechniky – kanceláře .....	69
Tabulka 33 - Dimenzování odvodního potrubí vzduchotechniky – kanceláře .....	70
Tabulka 34 - Úpravy vzduchu v h-x diagramu pro návrh vzduchotechnických zařízení č. 1 a č. 2 - vstupní a vypočtené údaje [26].....	83
Tabulka 35 - Útlum hluku VZT zařízení č. 1 a č. 2 ve vnitřním prostředí – přívodní větev [27].....	84
Tabulka 36 - Útlum hluku VZT zařízení č. 1 a č. 2 ve venkovním prostředí – přívodní větev [27].....	85
Tabulka 37 - Útlum hluku VZT zařízení č. 1 a č. 2 ve vnitřním prostředí – odvodní větev [27].....	86
Tabulka 38 - Útlum hluku VZT zařízení č. 1 a č. 2 ve venkovním prostředí – odvodní větev [27].....	87
Tabulka 39 - Návrh tlumiče hluku VZT zařízení č. 1 a č. 2 do vnitřního prostředí – přívodní větev.....	88
Tabulka 40 - Návrh tlumiče hluku VZT zařízení č. 1 a č. 2 do venkovního prostředí – přívodní větev.....	88
Tabulka 41 - Návrh tlumiče hluku VZT zařízení č. 1 a č. 2 do vnitřního prostředí – odvodní větev.....	88
Tabulka 42 - Návrh tlumiče hluku VZT zařízení č. 1 a č. 2 do venkovního prostředí – odvodní větev.....	88
Tabulka 43 - Logaritmický součet akustického tlaku VZT zařízení č. 1 a č. 2 ve vnitřním prostředí a posouzení s Nařízením vlády č. 241/2018 Sb., kterým se mění nařízení vlády č. 272/2011 Sb., o ochraně zdraví před nepříznivými účinky hluku a vibrací, ve znění naříz .....	89
Tabulka 44 - Logaritmický součet akustického tlaku VZT zařízení č. 1 a č. 2 ve venkovním prostředí a posouzení s Nařízením vlády č. 241/2018 Sb., kterým se mění nařízení vlády č. 272/2011 Sb., o ochraně zdraví před nepříznivými účinky hluku a vibrací, ve znění naří .....	89

Tabulka 45 - Úpravy vzduchu v h-x diagramu pro návrh vzduchotechnických zařízení č. 1 a č. 2 - vstupní a vypočtené údaje [26] .....	100
Tabulka 46 - Útlum hluku VZT zařízení č. 3 ve vnitřním prostředí – přívodní větev [27] .....	101
Tabulka 47 - Útlum hluku VZT zařízení č. 3 ve venkovním prostředí – přívodní větev [27] .....	102
Tabulka 48 - Útlum hluku VZT zařízení č. 3 ve vnitřním prostředí – odvodní větev [27] .....	103
Tabulka 49 - Útlum hluku VZT zařízení č. 3 ve venkovním prostředí – odvodní větev [27] .....	104
Tabulka 50 - Návrh tlumiče hluku VZT zařízení č. 3 do vnitřního prostředí – přívodní větev.....	105
Tabulka 51 - Návrh tlumiče hluku VZT zařízení č. 3 do venkovního prostředí – přívodní větev.....	105
Tabulka 52 - Návrh tlumiče hluku VZT zařízení č. 3 do vnitřního prostředí – odvodní větev.....	105
Tabulka 53 - Návrh tlumiče hluku VZT zařízení č. 3 do venkovního prostředí – odvodní větev .....	105
Tabulka 54 - Logaritmičeský součet akustického tlaku VZT zařízení č. 3 ve vnitřním prostředí a posouzení s Nařízením vlády č. 241/2018 Sb., kterým se mění nařízení vlády č. 272/2011 Sb., o ochraně zdraví před nepříznivými účinky hluku a vibrací, ve znění nařízení vlády č. 217/2016 Sb. ....	106
Tabulka 55 - Logaritmičeský součet akustického tlaku VZT zařízení č. 3 ve vnitřním prostředí a posouzení s Nařízením vlády č. 241/2018 Sb., kterým se mění nařízení vlády č. 272/2011 Sb., o ochraně zdraví před nepříznivými účinky hluku a vibrací, ve znění nařízení vlády č. 217/2016 Sb. ....	106
Tabulka 56 - Přehled výkonů po zařízení .....	111
Tabulka 57 - Technická specifikace – zařízení č. 1 .....	112
Tabulka 58 - Technická specifikace – zařízení č. 2 .....	115
Tabulka 59 - Technická specifikace – zařízení č. 3 .....	117
Tabulka 60 - Výpočtové hodnoty klimatických poměrů.....	121
Tabulka 61 - Požadavky na vnitřní prostředí stavby – prodejní plocha....	121
Tabulka 62 - Požadavky na vnitřní prostředí stavby – kanceláře .....	122

## **SEZNAM PŘÍLOH**

### **A. VÝKRESY**

Výkres č. V.1 – Půdorys rozvodů VZT potrubí v 1NP, M1:100

Výkres č. V.2 – Řez V-V, M1:100

Výkres č. V.3 – Řez X-X, M1:100

Výkres č. V.4 – Řez Y-Y, M1:100

Výkres č. V.5 – Řez Z-Z, M1:100