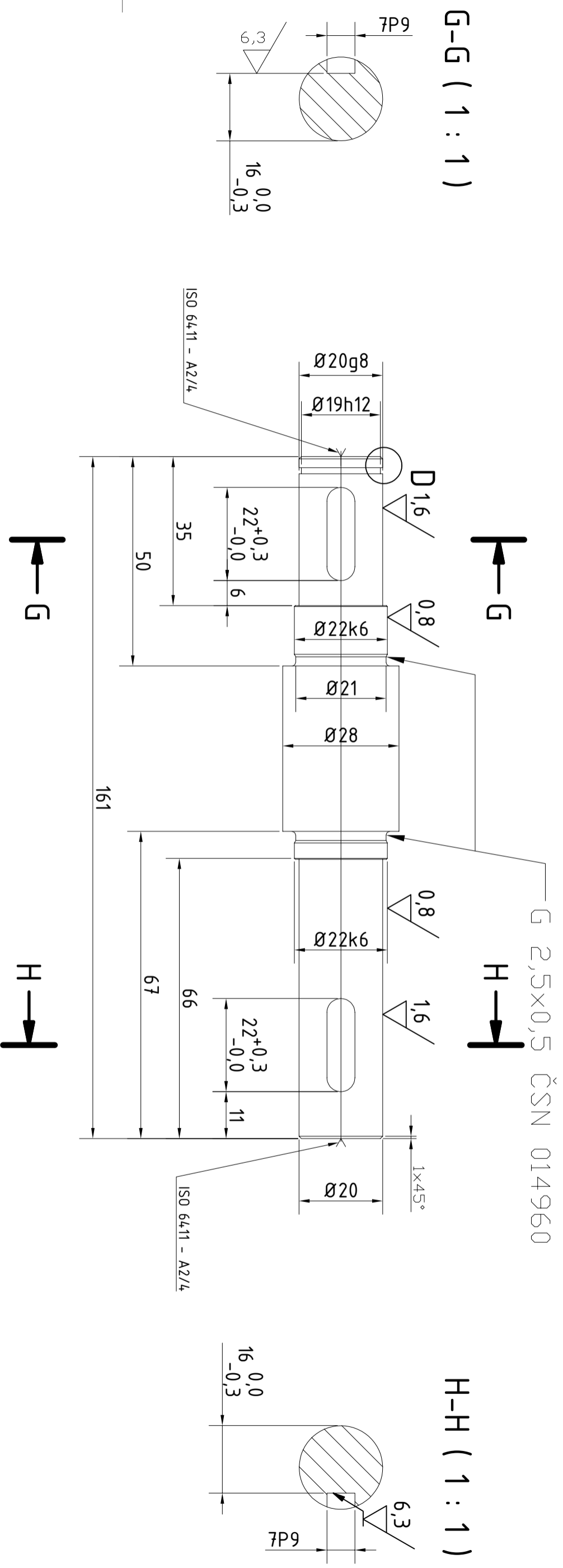
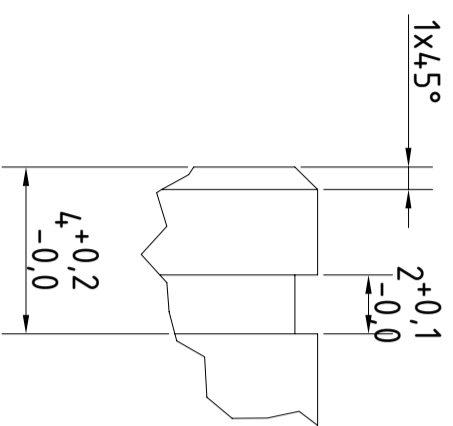


3.2 / (✓)



D (5 : 1)



NEKOTDOVANE HRANY ZBAVIT OSTRĚI

Rozm.-Poloč.	TYČ KR 25-152	ČSN 42 5510	Mat.	1 1 500	Tr. odp. 007	PŘESNOST ISO 2768-mK
			č. hm.	0,361 kg	Hr. hm. 0,450 kg	TOLEROVÁNÍ ISO 8015
						PROMĚTÁNÍ
Změna	Pozn.	Datum	Index	Podpisy		
Měřítčko	1:1	Navrhl				
Č. seznamu		Kreslil			Pavel Cimbal	Název
Č. sestavy		Přezkoušel				VSTUPNÍ HŘÍDEL
Starý výkr.		Technolog				Typ
Nový výkr.		Normaliz.				Čís. výkresu
		Schválil				BP_01_001
		Datum			01.07.2018	List

TU v Liberci

VSTUPNÍ HŘÍDEL

BP_01_001

List

POZICE	KS	ČÍSLO SOUČÁSTI	POPIS
1	1	BP_01_001	Vstupní hřídel
2	1	BP_01_004	Pastorek
3	1	BP_01_004_01	Ozubené kolo
4	1	BP_01_005	Hřídel 2
5	1	SKF61804	Kuličkové ložisko
6	1	BP_01_003	Pastorek
7	1	CSN 022930 - 18	Pojistný kroužek
8	1	SKF6205	Kuličkové ložisko
9	1	CSN 022930 - 19	Pojistný kroužek
10	1	BP_01_009	Vyomezovací pouzdro
11	2	UNI 6604 - A 6 x 6 x 16	Těsné pero
12	1	UNI 6604 - A 8 x 7 x 22	Těsné pero
13	1	BP_01_006	Vyomezovací kroužek
14	1	BP_01_007_01	Ozubené kolo
15	1	BP_01_007	Pastorek
16	1	BP_01_003_01	Ozubené kolo
17	1	BP_01_008	Hřídel 3
18	1	BP_01_002	Vyomezovací pouzdro
19	1	SKF16005	Kuličkové ložisko
20	1	SKF6005	Kuličkové ložisko
21	2	CSN 022930 - 24	Pojistný kroužek
22	1	UNI 6604 - A 8 x 7 x 25	Těsné pero
23	1	BP_01_010	Odlitek levý
24	1	SKF61904	Kuličkové ložisko
25	1	BP_01_010_01	Odlitek pravý
26	1	BP_01_011	Víčko
27	1	DIN 3760 - A - 24 x 35 x 7	Těsnící kroužek
28	1	DIN 3760 - A - 18 x 32 x 7	Těsnící kroužek
29	1	BP_01_012	Víčko
30	1	BP_01_013	Víčko
31	1	SKF6204	Kuličkové ložisko
32	1	BP_01_014	Víčko
33	1	CSN 022931 - 50	Pojistný kroužek
34	1	CSN 022930 - 25	Pojistný kroužek
35	2	UNI 6604 - A 6 x 6 x 20	Těsné pero
36	1	BP_01_015	Řadící kroužek
37	1	BP_01_016	Sklo olejznaku
38	1	BP_01_017	Kryt olejznaku
39	1	BP_01_018	Řadící páka
40	1	BP_01_019	Dražková řemenice

Změna		Datum	Index	Podpisy
Měřtko	Pozn.	Navrh		
N		Kreslil	Pavel Cimbál	
		Prozkoušel		
Č. seznamu		Technolog		
Č. sestavy	BP_01_000	Normaliz.		
Starý výkr.		Schválil		
Nový výkr.		Datum	02.07.2018	

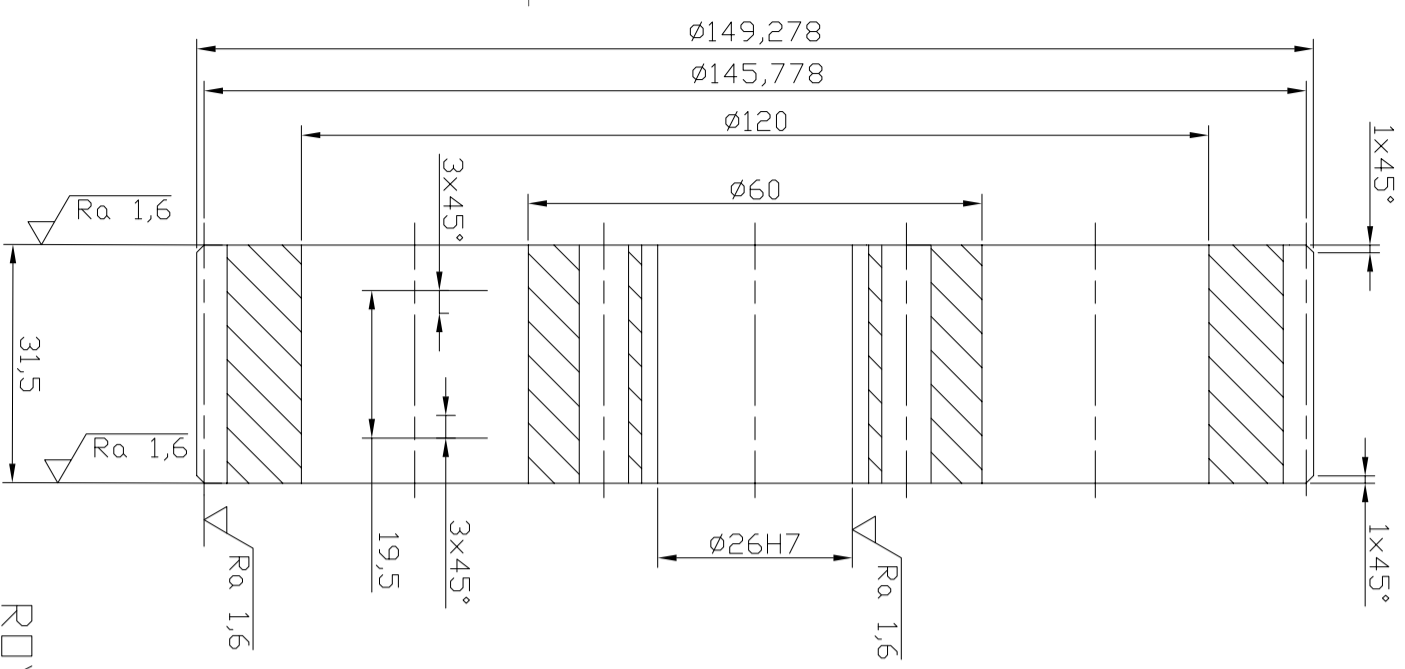


TU v Liberci

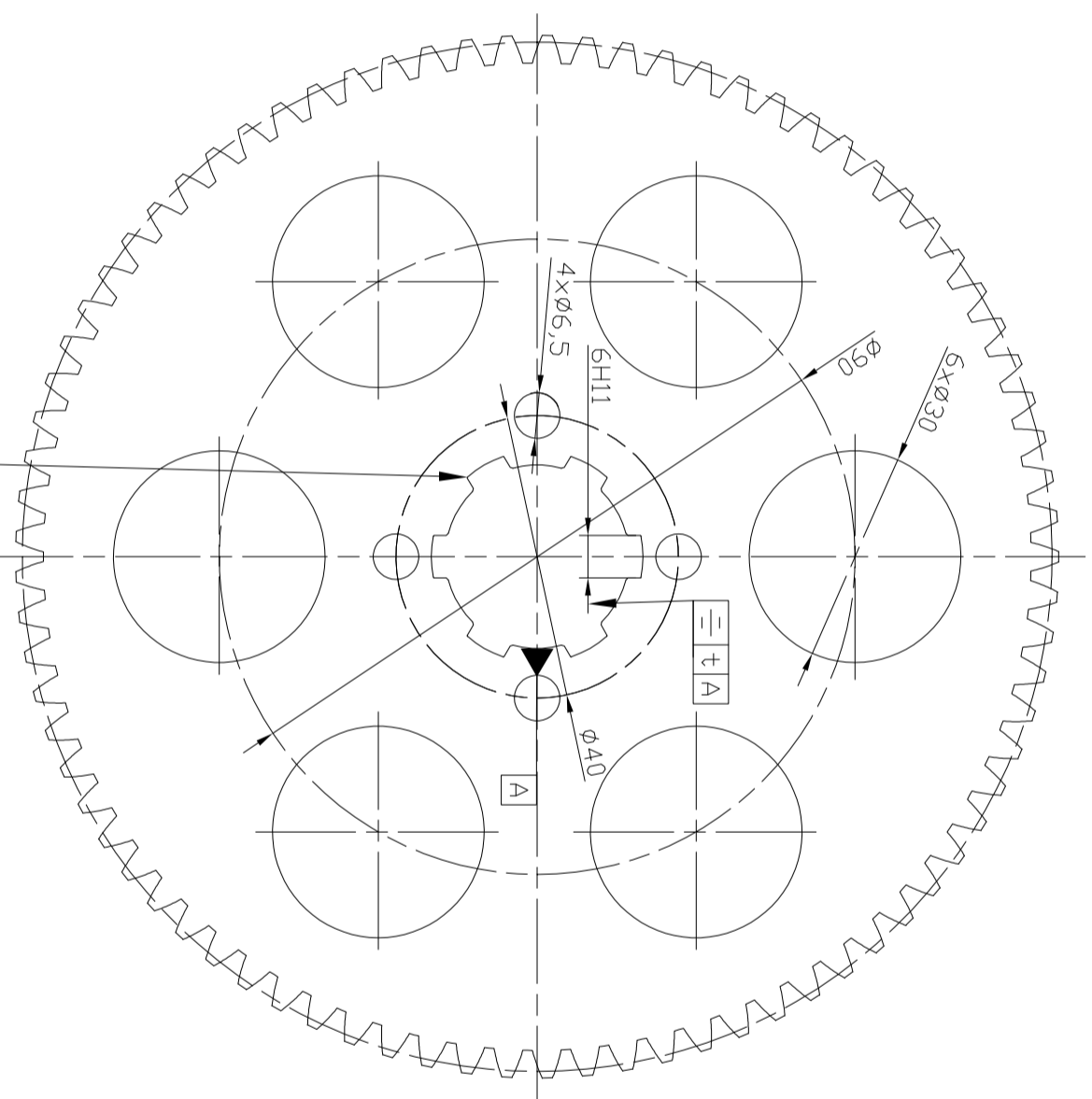
KUSOVNÍK

Typ
čís. výkresu
BP_01_000K

A-A (1 : 1)



ROVNOBOKÉ DRÁŽKOVÁNÍ
6x26H7x30H11x6H11
dle ČSN 01 4942



A-A

A-A

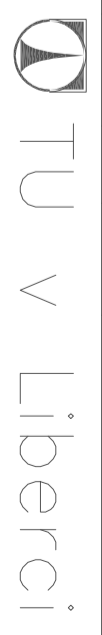
6,3/(√)

Modul	m	1,750
Počet zubů	z	81
Normální z kladní profil	-	ČSN 01 4607
Úhel sklonu boční křivky zuby	beta	13,5
Smysl stoup. boční křivky zuby	-	PRAVÝ
Jednotkové posunutí	x	-
Stupeň přesnosti podle	-	ČSN 01 4682

Kontrolní rozměr	mezí úchylka horní	Ed's	+0,036
	mezí úchylka dolní	Ed'i	-0,018
Spoluzobí-rající kolo	číslo výkresu	-	148,395
	počet zubů	z	27
Modul	vzdálenost os	aW	97,185
	Modul	m	1,800
Počet zubů hřebenu, segmentu	z	-	-
	Průměr základní kružnice	db	136,527
Průměr roztečné kružnice	d	145,778	
	Průměr patní kružnice	df	139,831
Úhel os	Σ	-	

NEKOTOVANÉ HRANY ZBAVIT DSTRÍ
BKVY ZUBŮ CEMENTOVAT A KALIT NA 58 ±4 HRC, CHD = 0,6 ±0,2

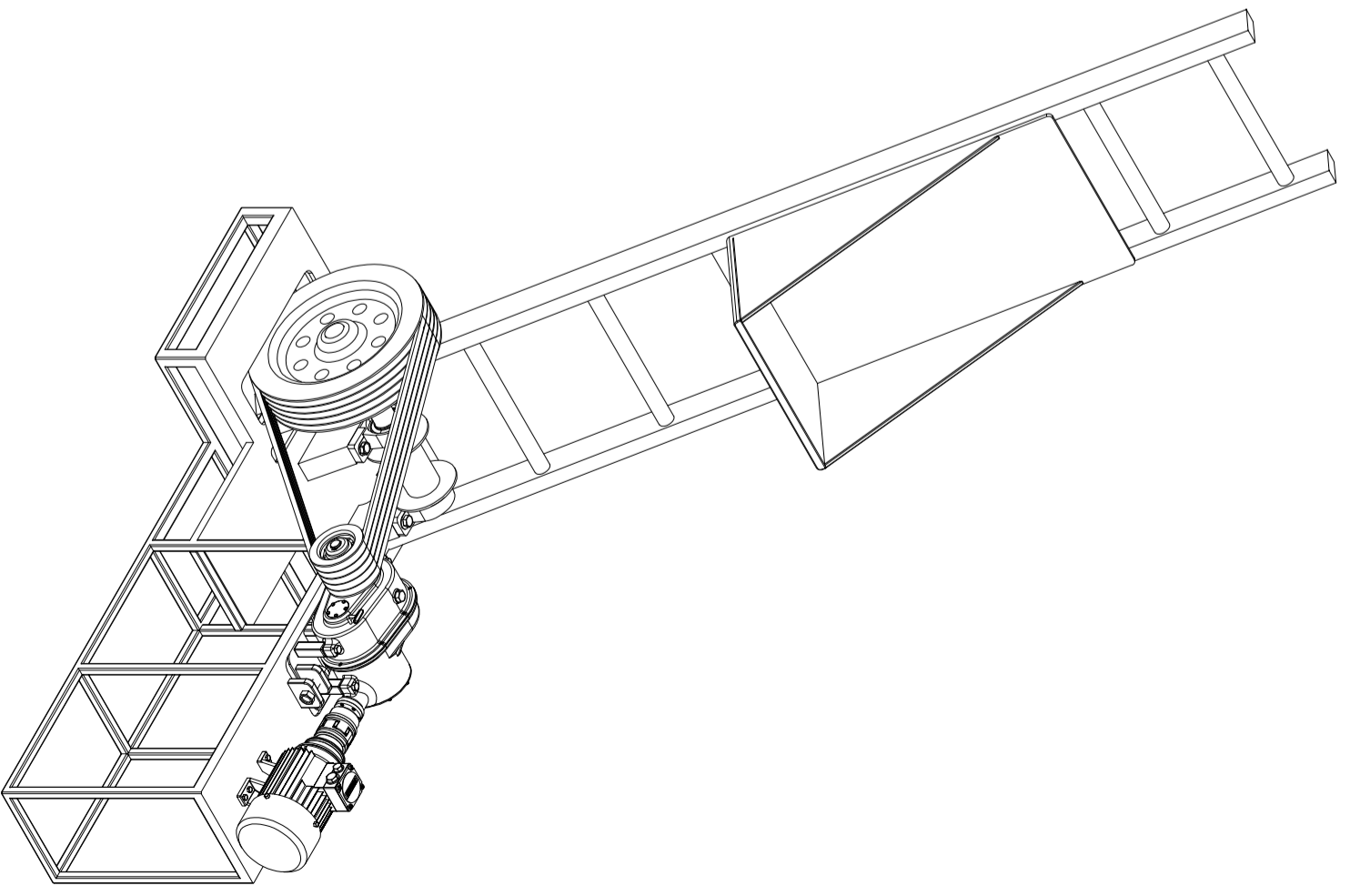
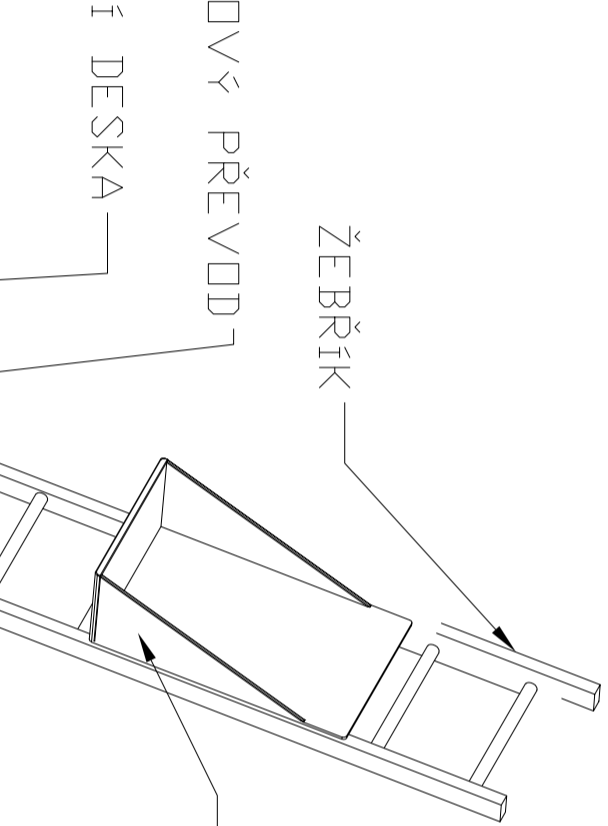
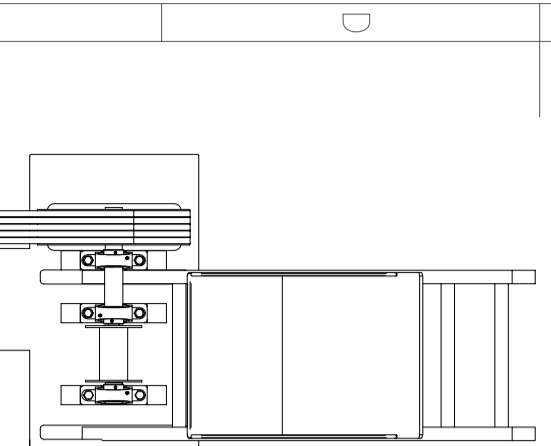
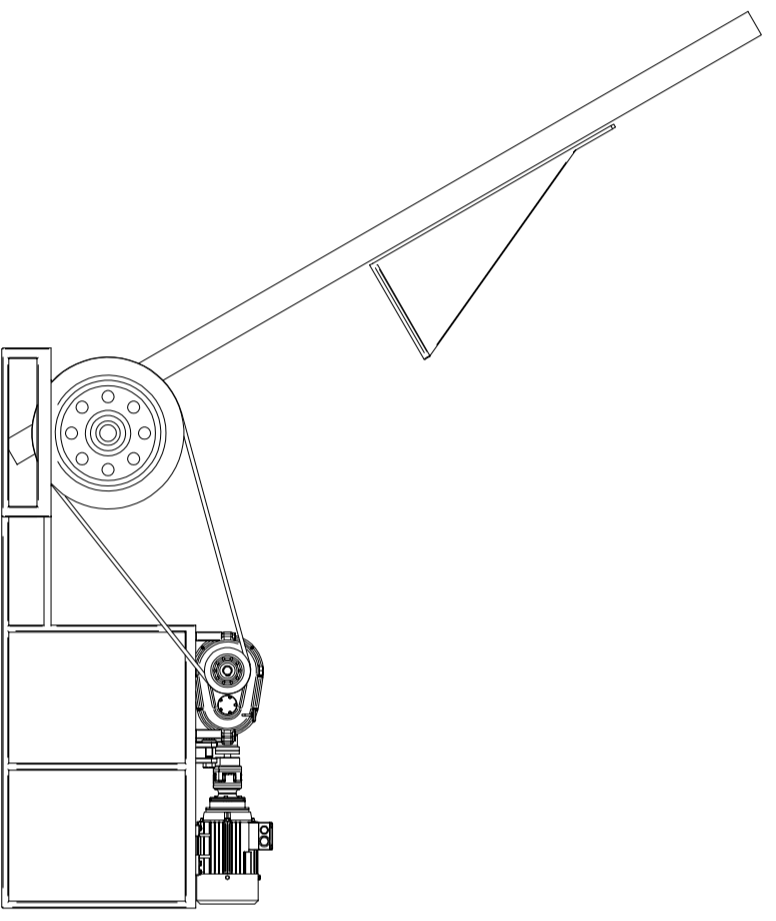
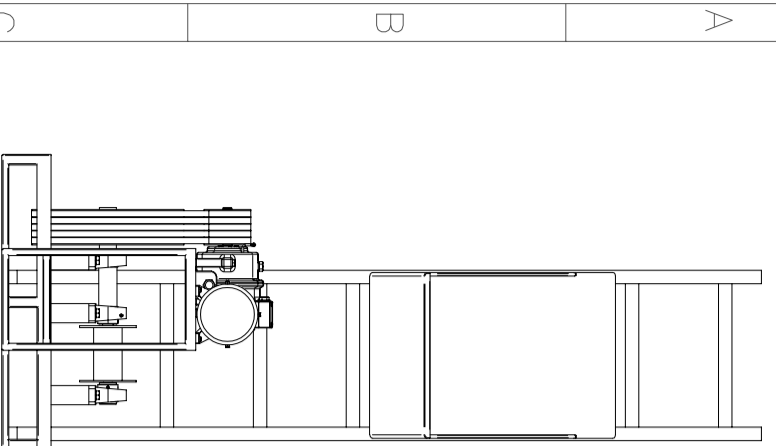
Rozm.-Polot.	TYČ KR 150-37	ČSN 42 5510	PŘESNOST ISO 2768-mK
Měřítko	1:1	Mat. 14 220	Tř. odp. 007
Změna	Pozn.	č. hm. 2,915kg	Hr. hm. 3,300 kg
Č. seznamu	Č. sestavy	Starý výkr.	Nový výkr.
Č. seznamu	Technolog	Schválil	Datum
Č. sestavy	Normaliz.		
Starý výkr.	Schválil		
Nový výkr.	Datum	01.07.2018	
Změna		Čís. výkresu	
Datum	Index	Typ	
Navrh	Podpisy	OZUBENÉ KOLO	
Kreslil		BP_01_003_01	
Přezkoušel		List	
Technolog			
Normaliz.			
Schválil			
Datum			



OZUBENÉ KOLO

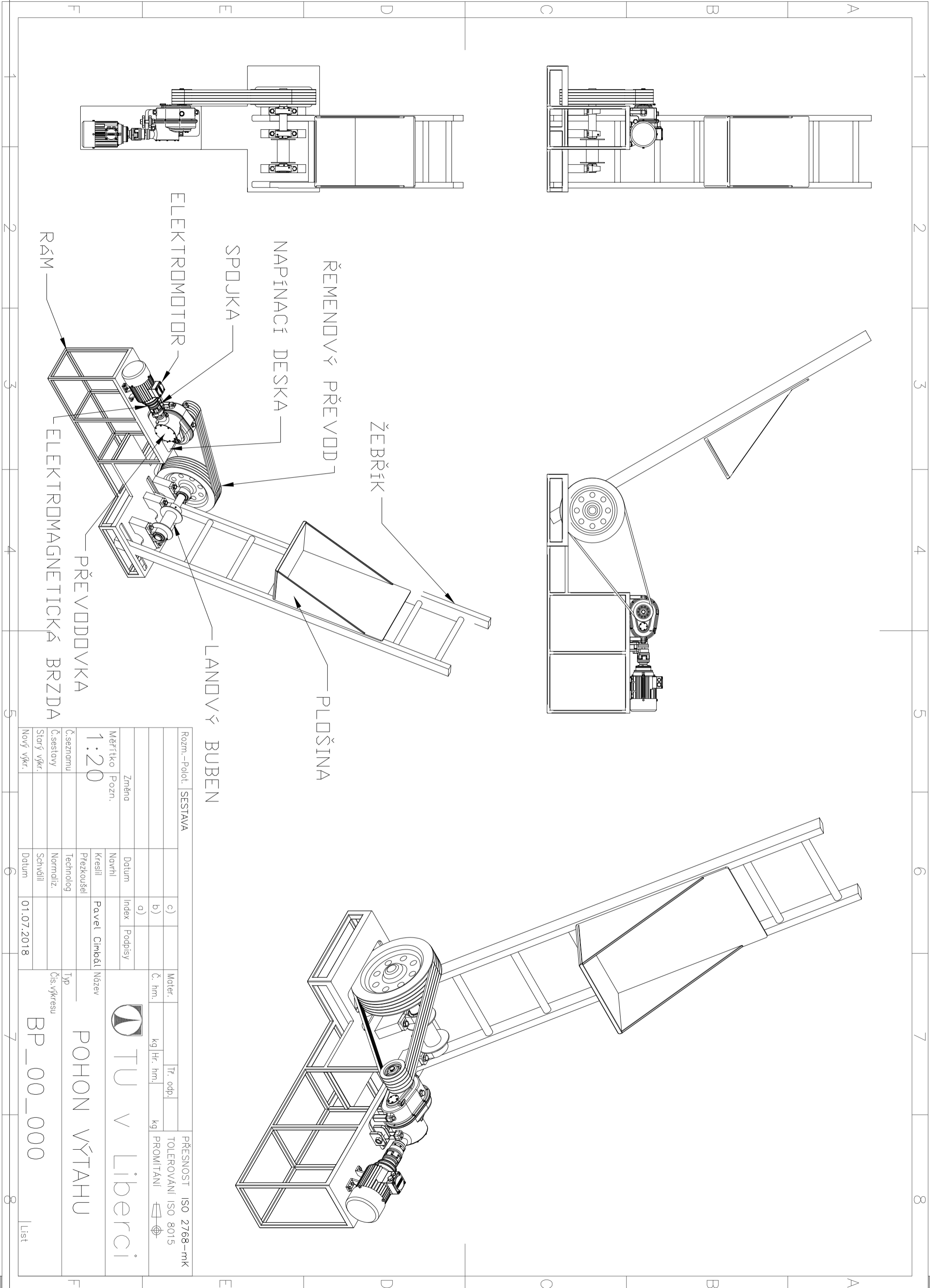
BP_01_003_01

List

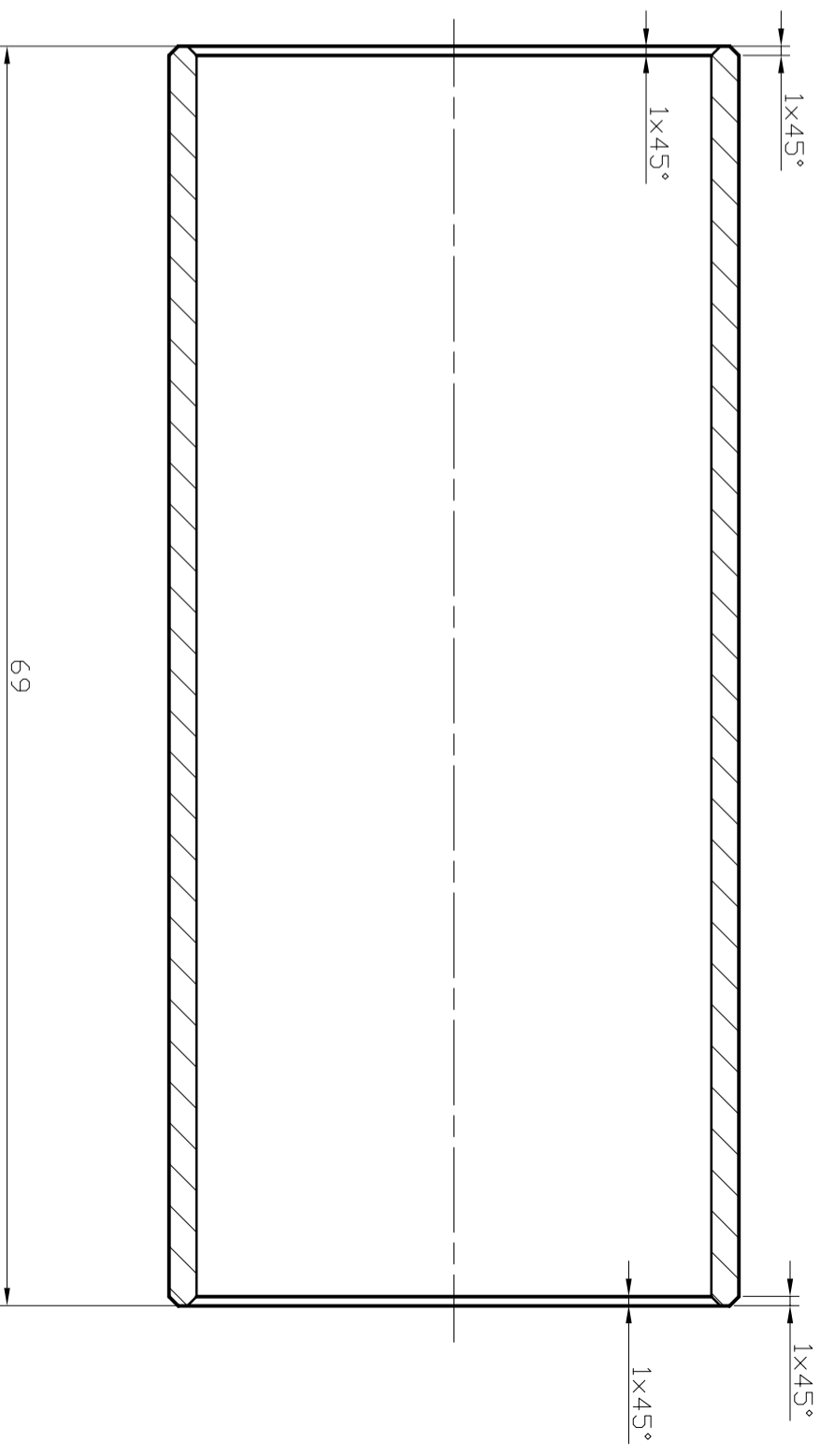
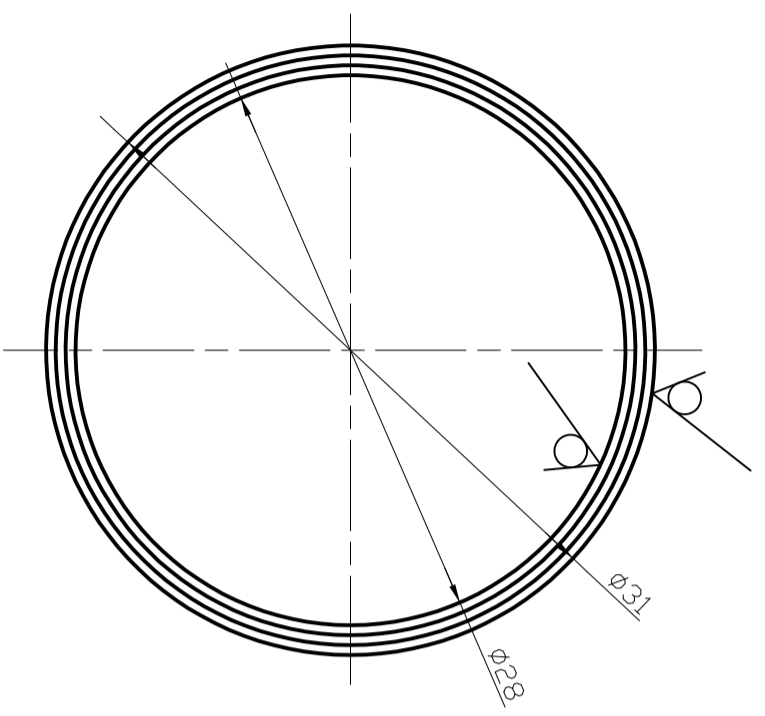


ŽEBŘÍK
 PLOŠINA
 LANOVÝ BUBEN
 PŘEVODOVKA
 ELEKTROMAGNETICKÁ BRZDA
 RÁM
 SPDJKKA
 NAPÍNACÍ DESKA
 ŘEMENOVÝ PŘEVOD
 ELEKTROMOTOR

Rozm.-Počet		SESTAVA		Mater.		Tr. odp.		PŘESNOST ISO 2768-mK	
	c)		b)	Č. hm.	kg	Hr. hm.	kg	TOLEROVÁNÍ ISO 8015	
	a)		d)	PROMĚTÁNÍ					
Změna	Datum	Index	Podpisy	Pavel Cimbal		Název			
Měřítko	Navrh	Kreslil	Přezkoušel	Typ		POHON VÝTAHU			
1:20	Datum	Index	Podpisy	Čís. výkresu		BP_00_000			
Č. seznamu	Navrh	Kreslil	Přezkoušel	Datum		01.07.2018			
Č. sestavy	Navrh	Kreslil	Přezkoušel	Datum		01.07.2018			
Starý výkr.	Navrh	Kreslil	Přezkoušel	Datum		01.07.2018			
Nový výkr.	Navrh	Kreslil	Přezkoušel	Datum		01.07.2018			



12,5 / (✓)



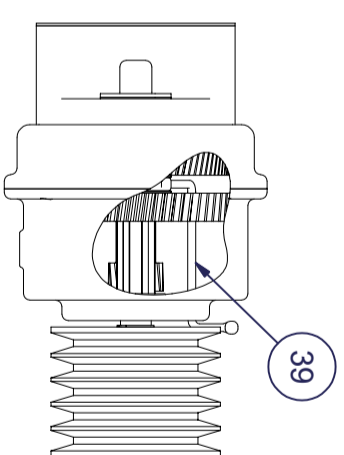
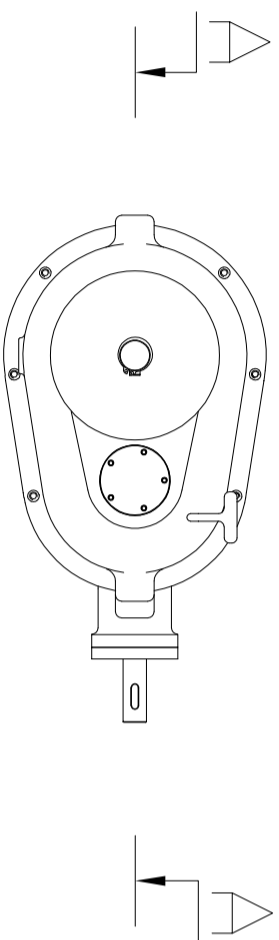
Rozm.-Počet. TR 31x1,5-74		ČSN 42 5715		PŘESNOST ISO 2768-mK	
Změna		Mater. 1 1 500		Tr. odp. 007	
Měřítko Pozn.		č. hm. 0,070kg		Hr. hm. 0,100 kg	
2:1		Datum		Index	
Č. seznamu		Navrh		Podpisy	
Č. sestavy		Kreslil		Pavel Cimbal	
Starý výkr.		Přezkoušel		Typ	
Nový výkr.		Technolog		VYMEZOVACÍ POUZDRO	
		Normaliz.		Čís. výkresu	
		Schválil		BP_01_002	
		Datum		01.07.2018	
				List	

TU v Liberci

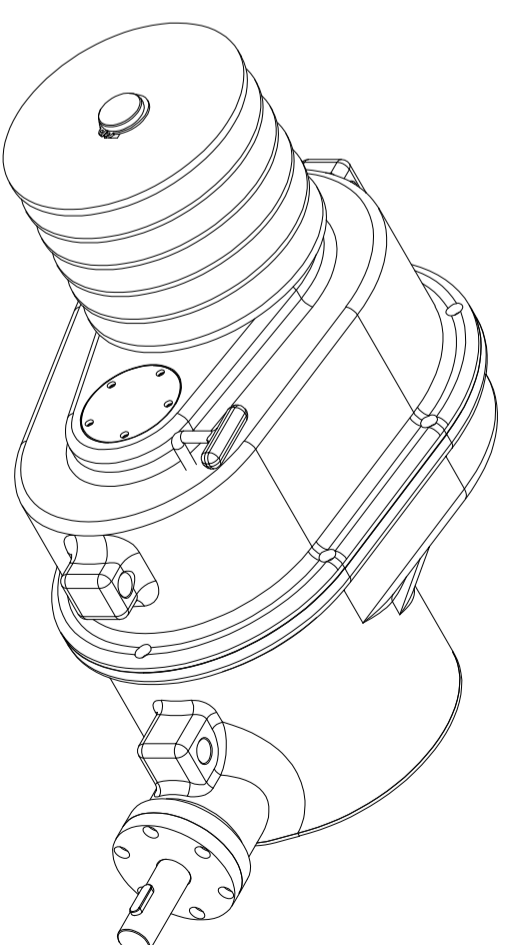
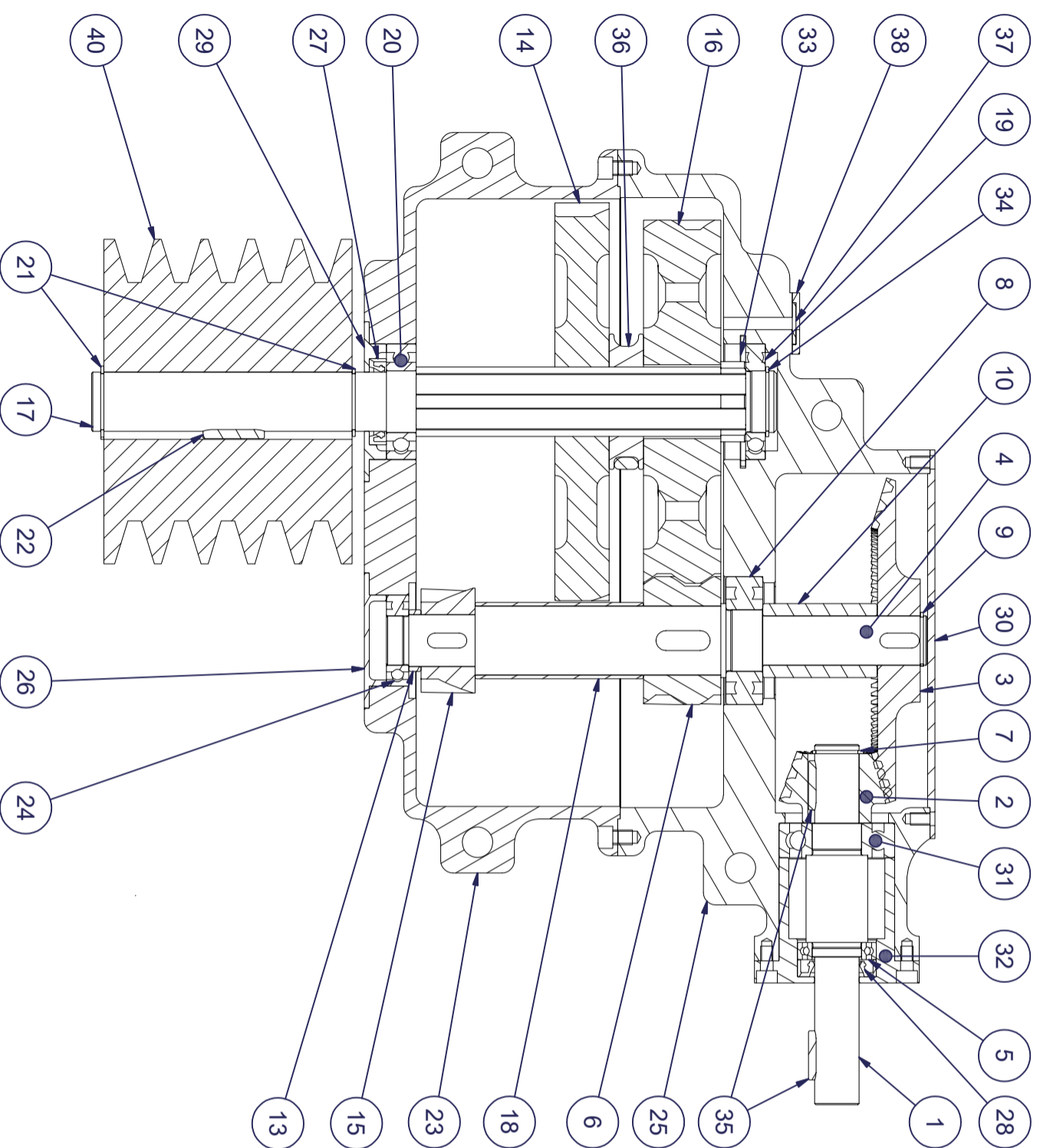
VYMEZOVACÍ POUZDRO

BP_01_002

List



A-A (1:5)



Rozm.-Polot.	SESTAVA		Mat.	Tr. odp.	PRĚSNOST ISO 2768-mK
			Č. hm.	kg	TOLEROVÁNÍ ISO 8015
				kg	PROMĚTÁNÍ
Změna	Datum	Index	Podpisy		
Pozn.	Navrh				
Měřítko	Kreslil		Pavel Cimbal		
1:10	Prezkoušel		Název		
Č. seznamu	Technolog		Typ		
Č. sestavy	Normaliz.		Čís. výkresu		
Starý výkr.	Schválil		BP_01_000		
Nový výkr.	Datum	02.07.2018	List		

TU v Liberci

PŘEVODOVKA