



**VYSOKÉ UČENÍ TECHNICKÉ V BRNĚ**  
BRNO UNIVERSITY OF TECHNOLOGY



**FAKULTA STROJNÍHO INŽENÝRSTVÍ**  
**ÚSTAV KONSTRUOVÁNÍ**

FACULTY OF MECHANICAL ENGINEERING  
INSTITUT OF MACHINE AND INDUSTRIAL DESIGN

# **DESIGN INTERIÉROVÉHO TOPNÉHO TĚLESA**

DESIGN OF INTERIOR HEATING ELEMENT

**BAKALÁŘSKÁ PRÁCE**  
BACHELOR'S THESIS

**AUTOR PRÁCE**  
AUTHOR

**ZUZANA JURÁŇOVÁ**

**VEDOUCÍ PRÁCE**  
SUPERVISOR

**ING. DANA RUBÍNOVÁ, PH.D.**

BRNO 2014



Vysoké učení technické v Brně, Fakulta strojního inženýrství

Ústav konstruování

Akademický rok: 2013/2014

## ZADÁNÍ BAKALÁŘSKÉ PRÁCE

student(ka): Zuzana Juráňová

který/která studuje v **bakalářském studijním programu**

obor: **Průmyslový design ve strojírenství (2301R008)**

Ředitel ústavu Vám v souladu se zákonem č.111/1998 o vysokých školách a se Studijním a zkušebním řádem VUT v Brně určuje následující téma bakalářské práce:

### **Design interiérového topného tělesa**

v anglickém jazyce:

### **Design of Interior Heating Element**

Stručná charakteristika problematiky úkolu:

Analýza a návrh designu interiérového topného tělesa. Návrh musí splňovat obecné předpoklady průmyslového designu - respektovat funkční, konstrukční, technologické, estetické a ergonomické zákonitosti.

Cíle bakalářské práce:

Cílem bakalářské práce je vytvořit design interiérového topného tělesa.

Bakalářská práce musí obsahovat: (odpovídá názvům jednotlivých kapitol v práci)

1. Úvod
2. Přehled současného stavu poznání
3. Analýza problému a cíl práce
4. Variantní studie designu
5. Tvarové, kompoziční, barevné a grafické řešení
6. Konstrukčně technologické řešení a ergonomické řešení
7. Diskuze
8. Závěr
9. Seznam použitých zdrojů

Forma práce: průvodní zpráva, digitální data, prezentační poster, fyzický model

Typ práce: designérská; Účel práce: vzdělávání

Rozsah práce: cca 27 000 znaků (15 - 20 stran textu bez obrázků).

Zásady pro vypracování práce:

[http://dokumenty.uk.fme.vutbr.cz/BP\\_DP/Zasady\\_VSKP\\_2014.pdf](http://dokumenty.uk.fme.vutbr.cz/BP_DP/Zasady_VSKP_2014.pdf)

Šablona práce: [http://dokumenty.uk.fme.vutbr.cz/UK\\_sablona\\_praci.zip](http://dokumenty.uk.fme.vutbr.cz/UK_sablona_praci.zip)

Seznam odborné literatury:

DREYFUSS, H. - POWELL, E.: Designing for People. New York : Allworth, 2003.

JOHNSON, M.: Problem solved. London : Phaidon, 2002.

NORMAN, D. A.: Emotional Design. New York : Basic Books, 2004.

TICHÁ, J., KAPLICKÝ, J.: Future systems. Praha : Zlatý řez, 2002.

WONG, W.: Principles of Form and Design. New York : Wiley, 1993.

Časopisy: Design Trend, Designum, Form, ID Magazine ap.

Vedoucí bakalářské práce: Ing. Dana Rubínová, Ph.D.

Termín odevzdání bakalářské práce je stanoven časovým plánem akademického roku 2013/2014.

V Brně, dne 15.11.2013

L.S.

---

prof. Ing. Martin Hartl, Ph.D.  
Ředitel ústavu

---

prof. RNDr. Miroslav Doupovec, CSc., dr. h. c.  
Děkan fakulty

## **ABSTRAKT**

Tématem mé bakalářské práce je design interiérového topného tělesa. Cílem je tedy navrhnout takové těleso, které bude dodržovat technické, ergonomické a estetické požadavky, bude zohledňovat předpoklad, že bude vhodné do jakékoliv místnosti a bude schopné konkurovat topným tělesům na současném trhu.

## **KLÍČOVÁ SLOVA**

Topné těleso, radiátor, vytápění, teplo, design

## **ABSTRACT**

The topic of my bachelor's thesis is design of interior heater. The aim is to design the kind of heater which will follow technical, ergonomic and esthetic requirements. There should be a possibility of using it in any room and it will be able to compete with the radiators on today's market.

## **KEYWORDS**

Heater, radiator, heating, heat, design

## **BIBLIOGRAFICKÁ CITACE**

JURÁŇOVÁ, Z. *Design interiérového topného tělesa*. Brno: Vysoké učení technické v Brně, Fakulta strojního inženýrství, 2014. 46 s. Vedoucí bakalářské práce Ing. Dana Rubínová, Ph.D..



## **PROHLÁŠENÍ O PŮVODNOSTI PRÁCE**

Prohlašuji, že jsem svoji bakalářskou práci na téma Design interiérového topného tělesa vypracovala samostatně s využitím informací z pramenů, které jsou uvedené v seznamu použitých zdrojů.

.....  
V Brně dne

.....  
Podpis autora





## **PODĚKOVÁNÍ**

Touto cestou bych ráda poděkovala mé vedoucí práce paní Ing. Daně Rubínové, Ph.D., především za její čas a odborné rady při konzultacích mé bakalářské práce. Dále mým příbuzným a kamarádům za podporu a spolužákům za cenné rady, objektivní kritiku a kolektivní podporu.



**OBSAH**

<b>ABSTRAKT</b>	<b>5</b>
<b>KLÍČOVÁ SLOVA</b>	<b>5</b>
<b>ABSTRACT</b>	<b>5</b>
<b>KEYWORDS</b>	<b>5</b>
<b>BIBLIOGRAFICKÁ CITACE</b>	<b>5</b>
<b>PROHLÁŠENÍ O PŮVODNOSTI PRÁCE</b>	<b>7</b>
<b>PODĚKOVÁNÍ</b>	<b>9</b>
<b>OBSAH</b>	<b>11</b>
<b>ÚVOD</b>	<b>13</b>
<b>1 PŘEHLED SOUČASNÉHO STAVU POZNÁNÍ</b>	<b>14</b>
1.1 Historická analýza	14
1.1.1 Starověk - první způsoby vytápění	14
1.1.2 Středověk	15
1.1.3 Vytápění teplým vzduchem	16
1.1.4 Ústřední topení	16
1.2 Technická analýza	17
1.2.1 Otopná tělesa	17
1.2.2 Regulace topení	19
1.2.3 Velikosti a umístění otopných těles	20
1.2.4 Připojení otopných těles	20
1.2.5 Tepelná pohoda	20
1.3 Designérská analýza	21
1.3.1 Současné trendy	21
1.3.2 Analýza trhu	22
<b>2 ANALÝZA PROBLÉMU A CÍL PRÁCE</b>	<b>26</b>
<b>3 VARIANTNÍ STUDIE DESIGNU</b>	<b>27</b>
3.1 Variantní návrhy - skici	27
3.1.1 Varianta č. 1	27
3.1.2 Varianta č. 2	28
3.1.3 Varianta č. 3	29
3.1.4 Finální varianta	29
<b>4 TVAROVÉ, KOMPOZIČNÍ, BAREVNÉ A GRAFICKÉ ŘEŠENÍ</b>	<b>32</b>
4.1 Tvarové a kompoziční řešení	32
4.2 Barevné a grafické řešení	33
<b>5 KONSTRUKČNĚ-TECHNOLOGICKÉ ŘEŠENÍ A ERGONOMICKÉ ŘEŠENÍ</b>	<b>35</b>
5.1 Konstruktivně-technologické řešení	35
5.1.1 Rozměry tělesa	35
5.1.2 Materiály	36
5.1.3 Připojení tělesa	36
5.2 Ergonomické řešení	37
5.2.1 Ovládání	37
5.2.2 Čištění	38
<b>6 DISKUZE</b>	<b>39</b>
6.1 Psychologická funkce	39

6.2 Ekonomická funkce	39
6.3 Sociální funkce	39
<b>7 ZÁVĚR</b>	<b>40</b>
<b>SEZNAM POUŽITÝCH ZDROJŮ</b>	<b>41</b>
<b>SEZNAM OBRÁZKŮ A GRAFŮ</b>	<b>44</b>
<b>SEZNAM PŘÍLOH</b>	<b>45</b>
<b>ZMENŠENÝ POSTER</b>	<b>46</b>

## ÚVOD

Tématem mé bakalářské práce jsem si zvolila design interiérového topného tělesa. Topné těleso neboli radiátor je důležitou součástí centrálního vytápění, jelikož předává teplo do místností a udržuje ho. Vytápění otopnými tělesy je zároveň jedním ze současných moderních způsobů vytápění, a díky nepřeborné škále kvalitních materiálů, barev a provedení můžeme na trhu najít rozmanité typy těles, z nichž má zákazník možnost vybrat si dle svého přání, vkusu i rozpočtu. Otopná tělesa se zároveň v současné době stávají nejen prostředkem k vytopení místnosti, ale také interiérovým doplňkem či přímo dominantou místnosti, čehož řada firem a designérů hojně využívá.

Motivací pro mě byl fakt, že se dříve čistě účelová a velmi podstatná část interiéru dnes stává něčím novým, elegantním a na pohled velmi příjemným. Proto je velmi důležitým aspektem mé práce návrh funkčního, ale zároveň elegantního otopného tělesa.

## 1 PŘEHLED SOUČASNÉHO STAVU POZNÁNÍ

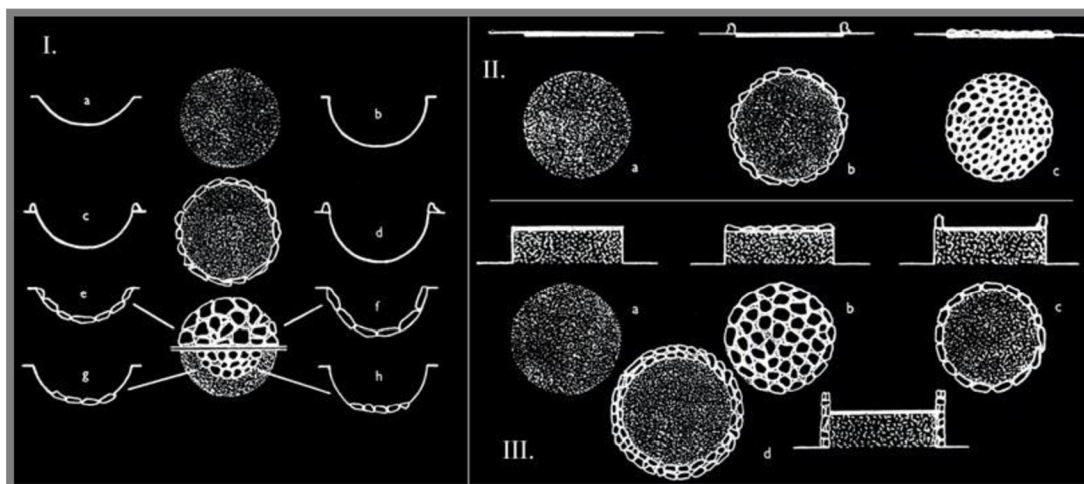
### 1.1 Historická analýza

#### 1.1.1 Starověk - první způsoby vytápění

Počátky historie vytápění souvisí především s používáním ohně, jakožto hlavního zdroje tepla a světla. Již v období starověku se předci shromažďovali kolem ohně, který je zahříval v případě, že kožešiny nestačily. Původně vnější otevřená ohniště se brzy přesunula dovnitř jeskyní, které měly možnost odvodu kouře, a později do prvních primitivních chýší. [1]

#### Ohniště

Ohniště dělíme podle polohy ve vztahu k terénu na zahloubená, zbudovaná na úrovni terénu a vyvýšená. Za zahloubené ohniště se považuje jáma - hluboká 15-30 cm vzácně však i 110 cm, jejíž přesný tvar se mohl různit - pozůstatky jsou kulaté, oválné, čtvercové i obdélníkové. Vyvýšená ohniště vystupovala asi dvacet centimetrů na kamenném nebo hliněném soklu nad terén. Z důvodu bezpečnosti byl prostor kolem nich jen z udusané hlíny nebo vyložený kameny. [1]



Obr. 1 I. Ohniště zahloubená pod úroveň dna objektu, II. Ohniště na úrovni dna objektu, III. Ohniště vyvýšená nad úroveň dna objektu [1]

#### Pece

Zjednodušeně řešeno, pec tvoří ohniště překlenuté hliněnou nebo kamennou klenbou. Pece sloužily především jako otopná zařízení, k výrobě nástrojů a k přípravě jídla. Byly budovány mimo obytné objekty (z důvodu nepřítomnosti komínu či jiného odvodu kouře), buď přímo na volném prostranství chráněné stříškou, nebo v hospodářských prostorách. Nespornou výhodou oproti otevřenému ohni bylo menší riziko požáru. Také rozpálená klenba pece sálala naakumulované teplo i dlouho poté, co se topit přestalo. [1]



Obr. 2 Středověká pec [1]

### 1.1.2 Středověk

1.1.2

---

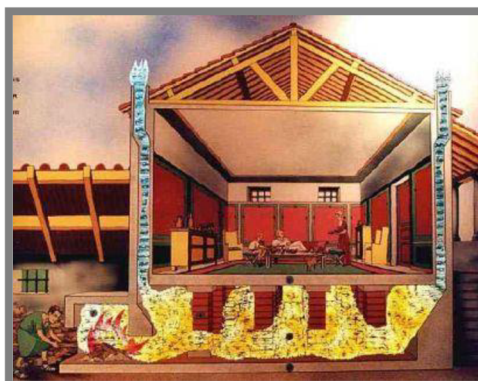
#### Krby

Krby se staly ve středověku dalším, dokonalejším vývojovým stupněm ohnišť, které se částečně zakrylo a spojilo se zděným nebo dřevěným komínem. Zpočátku užité krby strohých tvarů postupně nahradily krby bohatě zdobené plastikami či obložené mramorovými deskami, a brzy se v okruzích movitých lidí staly dominantou místnosti a záležitostí architektů. [2]

Nevýhodou krbu byla díky použitým materiálům poměrně malá tepelná účinnost. Studený krb potřeboval dlouhé a intenzivní roztápění, než hmota kamene naakumulovala dostatek tepla, které pak mohla dále sálat. Bohužel i tak to ne vždy pro vytopení studených silných zdí stačilo, proto se navíc vnitřní prostory zděných staveb obkládaly dřevem, později gobelíny. [1]

#### Hypocaustum

Středověký Řím se vyznačoval zvláštním typem vytápění, tzv. „hypocaustem“, což v překladu znamená „velkoplošné vytápění spodem“, které lze přirovnat k dnešnímu podlahovému otopnému systému. Římské domy a lázně měly duté prostory v podlahách a stěnách, kudy procházely spaliny od ohniště ke komínu a bylo možné takto vytápět i sousední místnosti. [2]



Obr. 3 Hypocaustový podlahový systém [6]

Víme, že do této podoby upravená ohniště se stavěla již v době bronzové, tedy v době okolo 2 500 let př. n. l. První skutečně kachlová kamna byla postavena na počátku gotiky, kdy hrnčíři (později už kamnáři) dokázali vyrobit čtvercové kachle, a zajistit jejich dostatečnou kvalitu a odolnost zpevněním jejich okrajů. [3]

Kamna, se kterými se ještě dnes můžeme setkat, se datují přibližně do let 1872 - 1895. Byla vysoká 7 až 9 řad kachlů (až 270 cm), aby dosahovala potřebné výše ve vysokých měšťanských bytech, a byla nejrozšířenějším topidlem. Jejich vnitřní konstrukce byla většinou třítahová - se třemi zvratnými tahy, v provedení pro vyšší a majetnou společnost, anebo v provedení „tahovky“ pro běžné měšťanské použití. [3]

---

### 1.1.3 Vytápění teplým vzduchem

Tento typ vytápění prošel také velkou proměnou od vytápění kouřovými plyny, přes tzv. rekuperační vytápění, až k samotnému vytápění horkým vzduchem. Právě rekuperační vytápění používané ve středověku např. na hradech a v kláštřích fungovalo tak, že po delší době hoření se palivo nechalo zcela vyhořet, uzavřel se odvod spalin do komína, a do ohniště se pustil proud venkovního vzduchu. Skrz otevřené otvory v podlaze se pak začal šířit teplý vzduch do místností. To bylo později zdokonalováno, např. variantou s přistavěním ještě jedné klenby nad ohniště, čímž vznikla vzduchová komora, kde se přivedený vzduch ohříval kontinuálně se spalováním paliva, bez přerušení hoření. [2]

---

### 1.1.4 Ústřední topení

Do roku 1900 bylo na území Čech a Moravy povětšinou používáno jen parní a teplovzdušné ústřední vytápění. Na přelomu tisíciletí se pak vývoj ustálil na používání již technicky dobře zvládnutého nízkotlakového parního vytápění. Ve druhé polovině 19. století se ve Spojených státech rozšířilo vytápění teplovodním ústředním topením a vynalezeny byly také radiátory jako otopná tělesa. Ta byla litinová, většinou žebrového typu a byla složena z vodorovných či svislých trubek.

Po 1. světové válce nastal velký rozmach v pořizování ústředního vytápění, a vzniklo tak velké množství specializovaných firem a závodů. Na začátku šedesátých let se pak začalo používat i elektrické vytápění. [2]



## 1.2 Technická analýza

1.2

### 1.2.1 Otopná tělesa

1.2.1

Význam otopných těles je podepřen faktem, že jsou ze všech prvků otopné soustavy nejvíce „na očích“, uživatel daného prostoru je s nimi v bezprostředním kontaktu po celý kalendářní rok a jsou proto nedílnou součástí interiéru místnosti. [4]

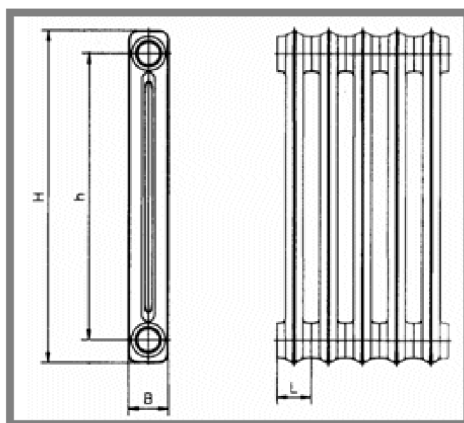
Jednotlivými typy otopných těles se budu zabývat v následujících odstavcích.

#### Článeková otopná tělesa

Obecně je nazýváme radiátory. Jednotlivé články se spojují závitovými vsuvkami nebo svařováním. Díky tomu je možné složit otopné těleso z různého počtu článků.

Jsou vyráběna nejčastěji z litiny, ocelového plechu nebo slitin hliníku. [6]

Nevýhodou ocelových otopných těles je, že se při zatopení sice rychle zahřejí, ale po ukončení topení i brzy ochladí, mají mnohem vyšší sklon k rezivění a špatně snáší vyšší tlak vody, proto se neinstalují do spodních pater výškových budov.



Obr. 4 Ocelové článekové otopné těleso [6]

Litinová tělesa mají velmi dlouhou životnost. Není výjimkou, že vydržela bez závad a koroze v provozu i déle než 80 let. Výjimku tvoří šedá litina, která po těchto letech provozu vykazovala poměrně významné známky zkřehnutí. [6]



Obr. 5 Litinové článekové otopné těleso [21]

Poměrně novým materiálem pro výrobu článkových těles je hliník, který disponuje výhodami obou předchozích materiálů, navíc tato tělesa mají větší výhřevnost a jsou tlakově odlity jako jeden kus. Nenajdeme na nich tedy žádné švy či spoje, které jsou obvykle jedním z míst, kde radiátory začínají protékat. Podobně jako desková tělesa mají velmi malý objem, což umožňuje rychlé nahřátí. [7]

#### Desková otopná tělesa

Tento typ těles dnes patří mezi nejčastěji používaný. Za deskové otopné těleso považujeme souvislou hladkou, popř. zvlněnou desku v různém montážním uspořádání. Tvoří ho dvě prolisované ocelové desky, které jsou k sobě po obvodě švově svařeny a mezi jednotlivými kanálky jsou svařeny bodově. Tedy těleso, které sice vypadá jako deskové, ale je sestaveno z jednotlivých článků, za deskové nepovažujeme. [6]

Pro dokonalé splynutí tělesa s interiérem je možné například obložení čelní plochy přírodním nebo umělým kamenem či keramickým materiálem. [6]



Obr. 6 Deskové otopné těleso [21]

#### Trubková otopná tělesa

Fungují na principu rozvodných a sběrných komor, které jsou navzájem spojené trubkami menších průřezů (kruhový, čtvercový, obdélníkový a jiné).

Nejčastěji se setkáme s trubkovými koupelnovými otopnými tělesy konstruovanými do tvaru žebříku, kdy má jedna boční svislá komora roli rozdělovače a druhá sběrače. [6]



Obr. 7 Trubkové otopné těleso [6]

### 1.2.2 Regulace topení

Rozdělujeme ji dle principu na dva typy. Kvantitativní (reguluje se množství dodávaného tepla) a kvalitativní (kvalita tepla = teplota topné vody), přičemž převažují klady kvalitativního způsobu regulace. V praxi se ale setkáváme s kombinací obojího. [8]

#### Regulace radiátorů

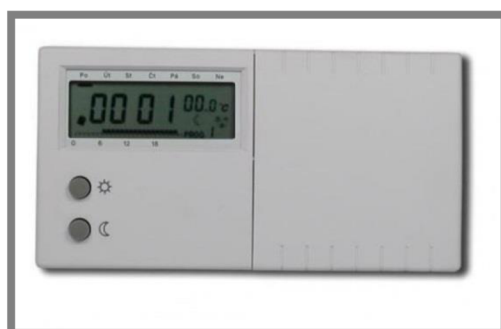
Regulace je umožněna pomocí termostatických radiátorových ventilů, na které se montují termostatické hlavice, na kterých otáčením nastavujeme teplotu. Ty obsahují náplň, která se při zvyšující se teplotě okolí roztahuje, tím uzavírá ventil, a průtok teplé vody radiátorem se také snižuje. Další variantou je elektronická programovatelná hlavice, která přímo snímá teplotu místnosti a ventil uzavírá pomocí motorku. [8]



Obr. 8 Termostatická hlavice [22]

#### IRC (individual room control)

Jedná se o regulaci teploty jednotlivých místností objektu nezávisle na sobě, včetně časového programu. Nastavení je možné provádět na centrální řídicí jednotce, počítači, nebo na dálku přes internet. Oproti ostatním způsobům regulace lze tak ušetřit až 40 % nákladů na otop. [20]



Obr. 9 Termostat [23]

#### Regulace teploty topné vody

Reguluje (snižuje) výkon tak, že snižuje teplotu topné vody a tím se centrálně snižuje výkon topné soustavy (radiátoru). [8]

### 1.2.3 Velikosti a umístění otopných těles

Pro umístování otopných těles obecně platí, že se lokalizují na plochu, která je v místnosti nejvíce ochlazovaná. Z tohoto důvodu se dříve umísťovala nejčastěji do míst mezi místnostmi a obvodní venkovní stěnou a to nejlépe pod okna, což ale v dnešní době díky zateplování fasád není prioritou. Stále však platí, že vzduch by měl kolem otopného tělesa volně proudit a nemělo by být zakryto parapety, nábytkem atp. Díky tomuto umístění otopných těles se minimalizuje tepelná nepohoda, která vzniká právě v místech oken a jejich spár.

Pro jejich montáž a upevnění se používají různé konzole (stěnové, stojánkové, navrtávací). [5]

### 1.2.4 Připojení otopných těles

Připojení otopných těles se rozděluje hned na několik druhů. Za prvé může být soustava jednorubková nebo dvourubková.

Jednorubková soustava

Dělí se dále na horizontální a vertikální. U horizontální jsou tělesa zapojena za sebou, voda jimi tedy protéká postupně jednou napojenou trubkou, a po protečení posledním tělesem odteče zpět do kotle. Tento princip se využívá převážně pro rozlehlé budovy s menším počtem podlaží. U vertikálních, které se používají pouze u vysokých budov, jsou tělesa zapojena vertikálně pod sebou v rámci budovy. [19]

Dvourubková soustava

Dvourubková znamená, že přívodní teplá voda je vedena oddělenou samostatnou trubkou, jinou než voda vratná. Samotné teplovodní vytápění pak může pracovat buď na principu rozdílné hustoty topné a vratné vody nazývajících se přirozený oběh vody, nebo na principu nuceného oběhu vody.

V prvním zmíněném případě má voda ve vratném potrubí vyšší hustotu a vyšší hydrostatický tlak než voda ze strany vody přívodní. Tento přetlak způsobí pohyb vody v okruhu mezi kotlem a otopným tělesem a tak dochází k přirozenému oběhu vody.

Druhým typem je v dnešní době vytápění s nuceným oběhem vody s kotli převážně na plynná paliva a s elektrokotli. Jedná se o moderní a komfortní typ, jehož nejznámějším příkladem je tzv. etážové vytápění s nuceným oběhem vody, probíhající na úrovni jednoho podlaží. [19]

### 1.2.5 Tepelná pohoda

Je to subjektivní pocit, při kterém okolní prostředí dovoluje tělu udržet si vnitřní teplotu 37°C bez mimořádných nároků na termoregulaci, a veškeré teplo tělem produkované je do prostředí odváděné bez viditelného pocení.

Ovlivňují ji faktory člověka (jeho činnost jako zdroj metabolického tepla, teplotní odpor oblečení) a mikroklimatické faktory (teplota prostředí, vlhkost vzduchu aj.) [2]

## 1.3 Designérská analýza

1.3

### 1.3.1 Současné trendy

1.3.1

Nevzhledné radiátory byly po dlouhou dobu Achillovou patou mnoha moderních domů a bytů, a jejich majitelé se je proto snažili zakrývat záclonami či nábytkem. Současným hitem je udělat z otopného tělesa dekoraci, v některých případech dokonce chloubu místnosti. To je díky elegantním a originálním kouskům vznikajícím pod rukama dnešních designérů poměrně jednoduchou záležitostí. Cenová hladina těchto otopných těles je sice poněkud vyšší než u běžných radiátorů, předpokládá se ale, že toto těleso bude jedinečnou záležitostí, která napomůže k vytvoření jedinečného prostoru k žití.

Dalším současným trendem v topných zařízeních je krom již delší dobu známého podlahového vytápění, instalování tzv. infrapanelů. Tento moderní hit, kdy panely mohou vypadat jako obraz či zrcadlo, je velmi lákavý zejména z důvodu, že panely vydávají sálavé teplo, které ohřívá předměty v místnosti a nikoliv vzduch, a tím navozuje příjemný pocit vytopené místnosti. [9]

Velký rozmach také zažívají koupelňové radiátory. Z obyčejných ryze účelových těles se postupně staly plně funkční estetické doplňky interiéru, které především slouží k sušení ručníků, županů a dalších textilií. Právě tato dříve nepříliš designově vzrušující oblast je dnes jednou z nejvíce rozvíjejících se oblastí, zvláště co se materiálů, barev a efektů týká. [17]

#### Tvary

Tvarové variace moderních radiátorů dávají vynít jak střídavým tvarům, které podtrhují eleganci samotného tělesa, tak delikátním hrám křivek. Jedním z trendů je reinterpretační tradičního radiátoru, jako například u populárního Add-on radiátoru od designéra Satyendra Pakhalé, který se stal součástí sbírky v Centre Pompidou v Paříži. [10]



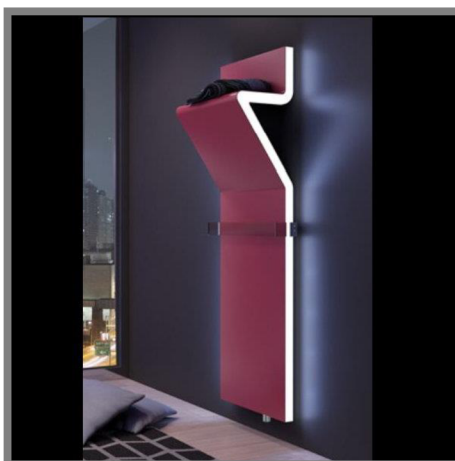
Obr. 10 Add-on radiátor [24]

Mnohé typy radiátorů také vybočují z řady tím, že se jejich vzhled mění v závislosti na světle či úhlu pohledu. Čistotu tvaru často umocňují technologické inovace, které umožňují elegantně schovat ventily a připojení těles na dálku. [10] Na designovou

čistotu se obecně velmi dbá, což dokazuje důraz na skryté připojení samotných těles k topnému systému.

#### Barvy

Velká nabídka barev a také kontrasty různých materiálů a povrchových úprav vytvářejí efekty, které v kombinaci s nadstandardními doplňky typu LED osvětlení nebo odkládacími plochami, mohou mimo jiné vytvářet pocit uměleckého díla.



Obr. 11 Tratto radiátor s LED podsvícením a držákem na ručníky [25]

#### Umístění

Velké množství modelů je k dispozici v horizontálních i vertikálních variacích, zejména kvůli možnosti umístění do jakéhokoli interiéru a tím co nejvhodnějším využití prostoru místnosti. Existují i tělesa, která je možné upravit dle přání zákazníka asi lze se je objednat přesně na centimetr.

---

### 1.3.2 Analýza trhu

Následující kapitola je věnována atypickým topným tělesům na současném trhu, která mě zaujala svou originalitou, způsobem technického řešení a materiálovými variacemi.

**BITHERM CERAMIC** od firmy ELVL

Designér: Martin Přibík

*„Unikátní otopné těleso je vyrobeno z kachlí z takzvaného tvrdého porcelánu a teplosměnných hliníkových lamel, které protíná měděná teplovodní trubkovičnice. Keramické kachle s vnitřními průduchy a úchytnými zámky jsou navlečeny na teplosměnných lamelách otopného tělesa a ty předávají teplo kachlům vedením a konvekcí.“ [11]*

Radiátor se vyrábí ve třech barevnostech (bílá, bordó nebo černá) a lze si jeho rozměry nechat upravit dle přání zákazníka. [11] Velkou výhodou je také snadná údržba hladkého povrchu, což ocení zejména alergici.



Obr. 12 Kachlové otopné těleso od firmy ELVL [11]

#### SKLENĚNÝ RADIÁTOR VARIANT od firmy ISAN

Jedná se o velmi neobvyklé spojení materiálů. Základní ocelové těleso je na povrchu kryté skleněnou deskou z bezpečnostního broušeného skla se saténovým povrchem a madlem z ušlechtilé oceli.

Je dostupný ve dvou barevných odstínech, vanilkové a chladný led, ačkoli i ostatní barevné varianty jsou na vyžádání k dostání. [12]



Obr. 13 Skleněný radiátor od firmy ISAN [12]

#### METHACRYLATE RADIATORS od firmy CALEIDO

Designér: James di Marco

Originální pojetí, hravý vzhled a zároveň silná osobitost radiátorů z metakrylátu, které nabízí italská společnost Caleido, vnese do obytného prostoru svěžest

a nezaměnitelné propojení barevnosti a lehkosti sem zjevným cílem na sebe upozornit.

Radiátory tvoří bílá deska, před kterou předstupuje ornamentální dekor složený převážně z geometrických tvarů. [14]



**Obr. 14** Metakrylátové radiátory od firmy Caleido [14]

ECHO INOX od firmy ISAN

Krystalicky čisté křivky, konstrukce z odolné nerezavějící oceli.[15] Těleso nahrazující svým asymetrickým členěním klasické koupelňové žebříky a zároveň ponechávající jejich funkčnost.



**Obr. 15** Netradiční koupelňový žebřík od firmy ISAN [15]



**CORTINIX** od firmy LAURENS  
designér: Andrea di Pietromaria

Elegantní kombinace barevností hliníkových destiček předurčuje toto těleso k univerzálnímu použití v jakémkoli moderním interiéru. [16] Snadná údržba díky kompaktnímu povrchu a efektivní užití materiálu posunuje poměrně jednoduchý geometrický návrh na zcela jinou, mnohem elegantnější a efektivnější úroveň.



**Obr. 16** Těleso z hliníkových destiček od firmy Laurens [16]

## **2 ANALÝZA PROBLÉMU A CÍL PRÁCE**

V současné době se do popředí dostává vytápění moderními otopnými tělesy, které se staly za posledních pár let náhradou za nevhledné radiátory a staly se také nezaměnitelnými doplňky místnosti.

Designová otopná tělesa mají ale často malou plochu a potřebný výkon, která by měla vyhřívat interiér, tudíž je nutné těleso v místnosti doplnit ještě podlahovým nebo jiným typem vytápění, čehož bych se chtěla vyvarovat. Proto některé z firem na současném trhu, například česko-belgická firma Laurens, zařadila do standardních nabídek služeb vyměření místnosti a následné napočítání rozměrů topného tělesa popřípadě navýšení počtu lamel, trubek atp.

Cílem mé bakalářské práce je tedy navrhnout designové topné těleso, které v interiéru zaujme svým vzhledem, ale kromě estetické úlohy bude plnit i tu funkční, a bude tedy sloužit jako hlavní zdroj tepla pro celou místnost.

Mělo by tedy být navrženo do takového tvaru nebo s takovým konstrukčním uspořádáním jeho jednotlivých částí, aby bylo možné případně zvětšit topnou plochu pro potřebný výkon k vytopení určité místnosti.

### 3 VARIANTNÍ STUDIE DESIGNU

Při analyzování a studování minulé i současné situace na trhu s topnými tělesy jsem se zaměřila především na studii tvarů těles a materiálů, jelikož právě tyto dva aspekty jsou dominantním faktorem při potenciálním výběru a koupi takového tělesa.

V první řadě právě tvarová studie přinesla zjištění, že současný trh tzv. přetéká čistě geometrickými, konkrétně pak často obdélníkovými otopnými tělesy. To samozřejmě samo o sobě není závadou, protože čistota a jednoduchost tvarů v kombinaci s kvalitními a esteticky zajímavými materiály dokážou mnohdy více, než komplikovaně tvarované a někdy až přetvarované kousky. Na druhou stranu ale je velká část těchto těles sestavena z obdélníkového topného systému, na který jsou pak upevněny na oko esteticky a zajímavě vypadající komponenty z různých materiálů, které od zmíněného topného systému nasávají teplo a sálají ho dál. Tím pádem je vlastně možné na topnou desku upevnit v podstatě jakkoli tvarovaný a barevný tepelně vodivý materiál, což dle mého názoru lehce degraduje samotnou designéřskou hodnotu výrobku.

Podstatným zjištěním také bylo, že často na pohled velmi zajímavé kousky jsou v praxi určeny především na doladění vzhledu místnosti, popřípadě na efekt, ale těžko se jimi dá vytopit byť jen malá místnost. Jedná se většinou o tělesa velmi malých sálavých ploch, která mohou případně návštěvě vyrazit dech svou jedinečností, vtipností či tvarováním. Bohužel ale člověku, který by si v zimě rád zatopil a nechce si k tomuto designovému kousku pořizovat ještě podlahové vytápění nebo třeba krb, tento výrobek pravděpodobně neposlouží.

Proto jednou z hlavních priorit při navrhování se stala právě potřeba dostatečně velké topné plochy, která by zvládla vytopit obytnou místnost bez výrazné nutnosti pořizovat dodatečný zdroj tepla, popřípadě aby byla možnost těleso proporčně zvětšit nebo jiným způsobem zvýšit jeho topnou plochu podle nároků na výkon pro vytopení daného prostoru.

#### 3.1 Variantní návrhy - skici

3.1

Na samotném počátku skicování jsem se rozhodla pro zachování současného trendu, což znamenalo držet se jednoduché geometrie a čistoty tvarů, ale zároveň jsem chtěla určitým způsobem vybočit. S tímto předpokladem vznikly tři odlišné variantní studie.

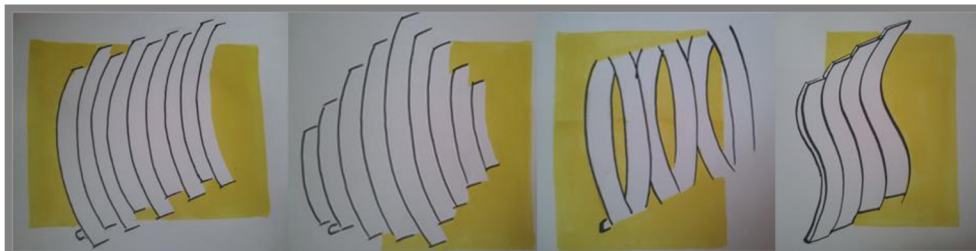
##### 3.1.1 Varianta č. 1

3.1.1

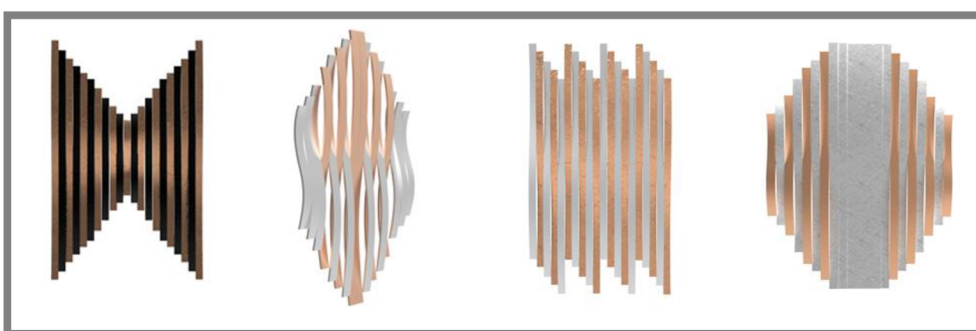
První variantní návrhy otopného tělesa byly silně inspirovány klasickými litinovými radiátory žebrového typu používanými v rámci ústředního vytápění ve většině veřejných budov, a které jsme měli několik desítek let například i my doma. Tyto původní radiátory ale měly v oběhu velké množství vody, kvůli které byly těžké a zabíraly v místnosti hodně místa, což je přesným opakem současných požadavků na otopné těleso. [21]

Inspiraci tímto žebrovým tvarem jsem tedy chtěla zachovat, pouze prostorová výraznost tělesa, a s tím spojený celkový objem vody, musela být mnohem menší.

Zejména kvůli poměrně striktním nárokům na prostor. Proto jsem navrhovala různě tvarovaná tělesa složená z kovových lamel, kterými by přímo protékala voda, a které by svým tvarováním působily na zdi lehce plasticky.



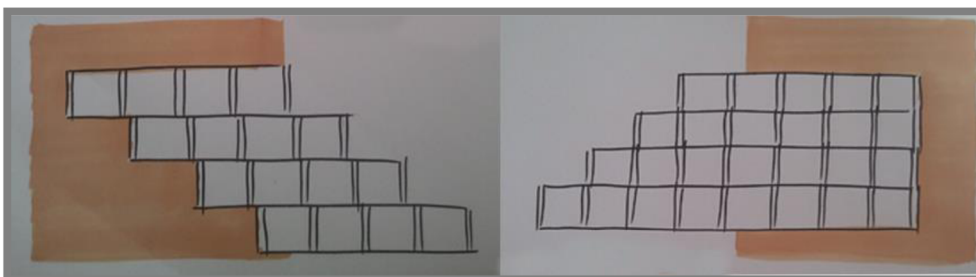
Obr. 17 Varianta č. 1 - skici



Obr. 18 Varianta č. 1 – vizualizace

### 3.1.2 Varianta č. 2

Druhá variantní studie byla inspirovaná pletacemi a háčkovacími vzory, které mi přišly samy o sobě velmi zajímavé, a při přenesení na zeď se mi zdály být velmi efektní. Jako materiál se zdála kvůli tepelným vlastnostem nejvhodnější keramika, a díky plošnému ztvárnění se jako nejvhodnější způsob samotného provozu jevil dříve zmíněný deskový otopný systém a na něm připevněné tyto keramické díly.



Obr. 19 Varianta č. 2 – skici

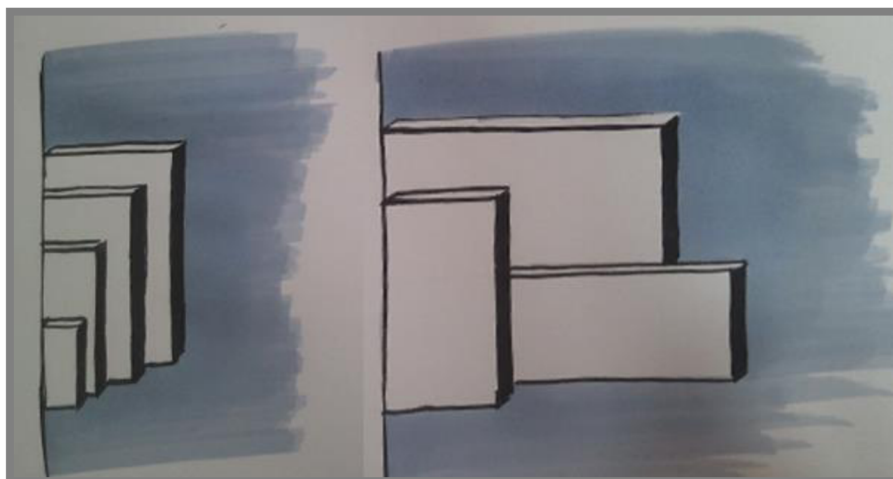


Obr. 20 Varianta č. 2 – vizualizace

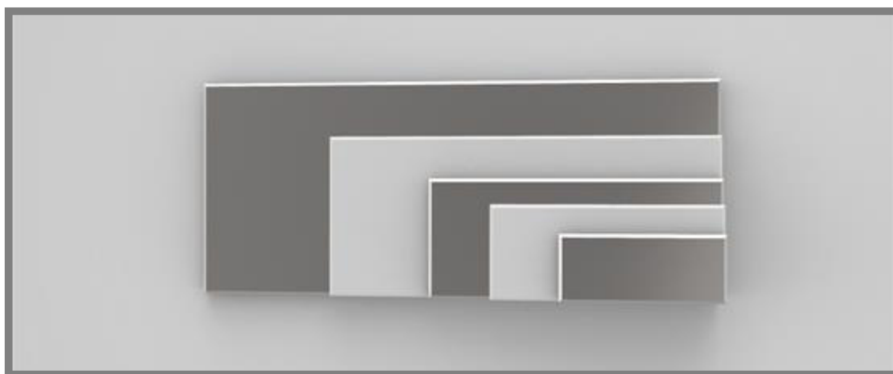
### 3.1.3 Varianta č. 3

Třetí variantou byl návrh designu skládající se z čistě geometrických objektů určitým způsobem umístěných na sebe. Nejlépe celé těleso vypadalo s obdélníkovými plochami, které se částečně překrývaly, a tím bylo docíleno určité plastičnosti a také kombinací možných materiálů byl výsledek poměrně zajímavý na pohled.

Problémem ale mohlo být právě zmíněné překrytí, protože se předpokládá, že horká voda by procházela jen nejspodnějším objektem, a ty nad ním by pouze odebíraly a sálaly teplo. Mohlo by se tedy stát, že při přílišném vrstvení by těleso mohlo ztrácet výkon kvůli předávání tepla mezi jednotlivými vrstvami.



Obr. 21 Varianta č. 3 – skici



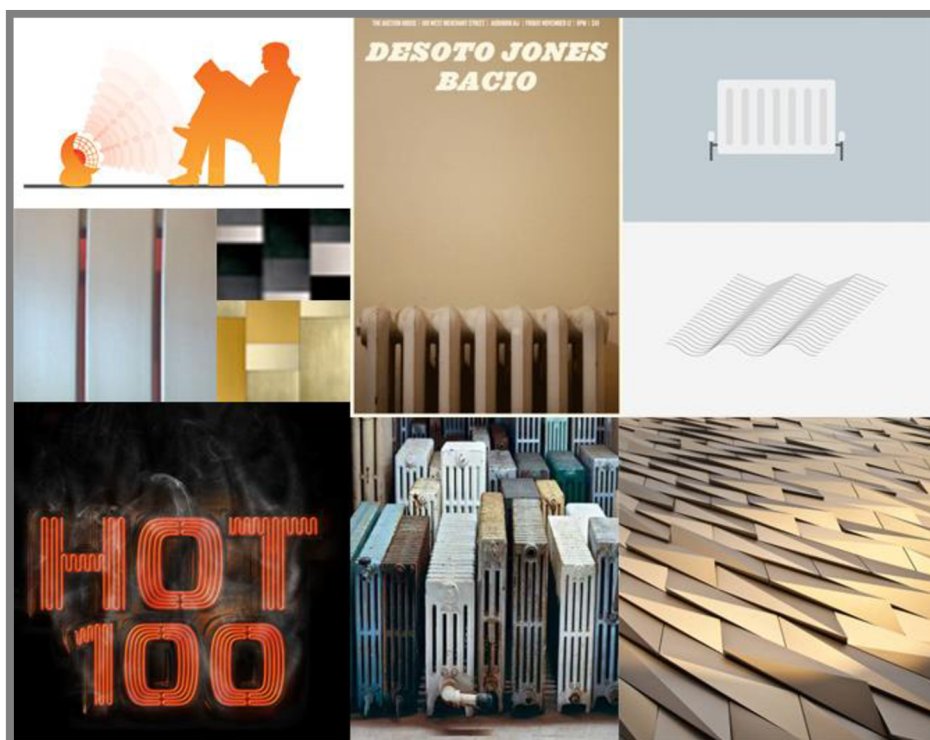
Obr. 22 Varianta č. 3 – vizualizace

### 3.1.4 Finální varianta

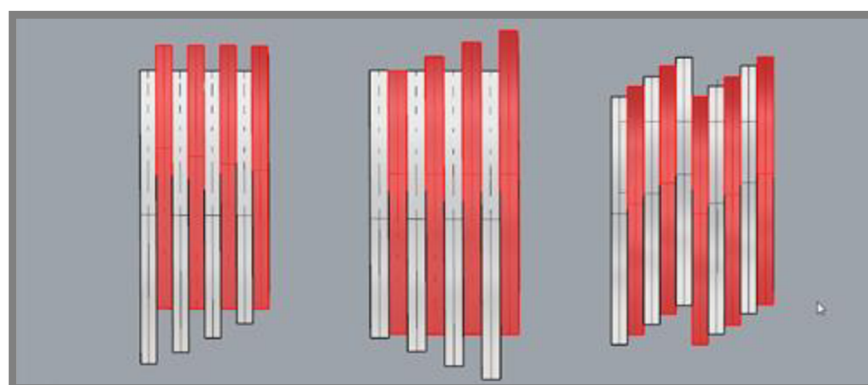
Při výběru finální varianty jsem zvažila klady a zápory jednotlivých návrhů. Protože variantu č. 3 jsem vyřadila již na počátku převážně kvůli zmíněnému vrstvení, rozpracovávala jsem dále varianty č. 1 a č. 2. Po promyšlení funkčnosti druhé varianty jsem ale dospěla k závěru, že těleso sice na efekt může vypadat zajímavě, a dokonce díky možnosti uspořádání jednotlivých dílů do různých tvarů je zde možnost variability dle zákaznickova přání, nelíbila se mi však nutnost upevnění na topný panel.

Proto nakonec zvítězila první varianta, ke které jsem se již od začátku lehce přikláněla, a která, ačkoliv se zpočátku zdála lehce fádni, se během procesu tvorby projevila jako velmi variabilní. Samozřejmě bylo podrobení varianty č. 1 dalším studiím, zejména kompozičnímu a tvarovému řešení jednotlivých lamel.

Vytvořila jsem si také moodboard, který mě inspiroval při tvorbě této varianty a který mi připomínal základní prvky, kterých jsem se chtěla při tvorbě držet.



Obr. 23 Moodboard neboli souhrn inspirací k výsledné variantě [16]  
[26][27][28][29][30]



Obr. 24 Výběr výsledného tvaru

Pro lepší vizuální představu jsem si vymodelovala zjednodušený 3D model, se kterým jsem mohla pracovat mnohem konkrétněji než se samotnými skicami a se kterým jsem si ujasnila, jak by měl vypadat výsledný tvar. Výsledná varianta se tedy

liší zejména tvarem, uspořádáním a počtem lamel tvořících celé těleso. Také osově symetrický tvar, kterého jsem se zpočátku držela, najednou nevypadal jako nejlepší řešení, a proto jsem se odchýlila k hledání tvaru lehce nesymetrického.



Obr. 25 Finální varianta

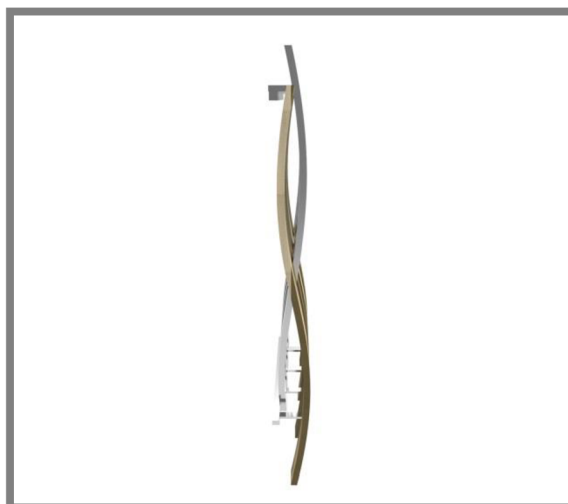
Jedná se o návrh, který mne oslovil svou jednoduchostí a čistotou tvaru uzpůsobeného tak, aby byla zachována funkčnost a dostatek sálavých ploch, a který by se mohl umístit do běžných místností, kde by sloužil zároveň jako doplněk i v době mimo topnou sezónu.

## 4 TVAROVÉ, KOMPOZIČNÍ, BAREVNÉ A GRAFICKÉ ŘEŠENÍ

---

### 4.1 Tvarové a kompoziční řešení

V první řadě jsem se rozhodla pro tvar vlny, který bude prostupovat jednotlivými lamelami, a zatímco při pohledu zepředu se lamely budou jevit jako rovné, pohled z boku odhalí zcela odlišný vzhled výrobku. Zároveň tento tvar vlny ve mně evokuje sálání tepla.



Obr. 26 Boční pohled

Prvotní počet 16 lamel jsem snížila na polovinu a rozšířila jsem je, čímž najednou vzniklo mnohem ucelenější a vizuálně čistší těleso.

Celý tvar je tedy tvořen 8 lamelami, ve kterých protéká voda a ohřívá materiál, a dvěma trubkami čtvercového průřezu v horní a v dolní části pro přívod a odvod vody. Ventil je navržen také do geometrického vzhledu a plynule navazuje na spodní trubku, aby byl v dosahu, ať už bude těleso umístěno v jakékoliv výšce.



Obr. 27 Ventil

Dále jsem se držela předpokladu, že se chci alespoň lehce odchýlit od klasického obdélníkového tvaru, který provází většinu dnešních moderních topných těles. Ukázalo se, že ačkoli tvarových možností dodržujících tento předpoklad je mnoho, ne každá z nich se jeví vhodná do běžných místností a zbytečné překombinování či přetvarování by tělesu jen ublížilo. Proto střed tělesa sice tvoří obdélník, zejména



kvůli snadnému napojení vody do všech lamel, ale části lamel navíc vybíhají nesymetricky na obě strany.

Umístění otopného tělesa je záležitostí, která nebyla blíže specifikovaná. Proto jsem se snažila navrhnout takový vzhled, který by se hodil v podstatě do jakékoliv místnosti. Nejpravděpodobněji je vhodný do obytných prostor typu obývací místnost, ložnice nebo vstupní haly. Protože jeho vzhled vynikne až s odstupem několika kroků, není příliš vhodné těleso umisťovat do úzkých prostor jako je například chodba. Ani využití v koupelně však není problémem, spíše naopak svoji konstrukcí a materiálem může posloužit i jako sušák na ručníky či jinou textilii.

## 4.2 Barevné a grafické řešení

4.2

---

Barevnost produktu byla předem určená volbou materiálu, to znamená kovu. Na druhou stranu ale v dnešní době lze i kov barvit na velké množství zajímavých barev a odstínů, takže barevná škála byla nakonec poměrně široká.

Z důvodů popsaných podrobněji v kapitole 5.1.3 byl kovem, ze kterého budou lamely vyrobeny, vybrán hliník. Také se mi dostalo výběru z barev, u kterých jen málokdo na první pohled odhadne, že se opravdu jedná o kov. To mi přišlo velmi zajímavé, protože klasický šedý kov působí často chladně a neosobně, a volbou teplejších odstínů jsem chtěla docílit přirozené asociace s topnou funkcí. [18]

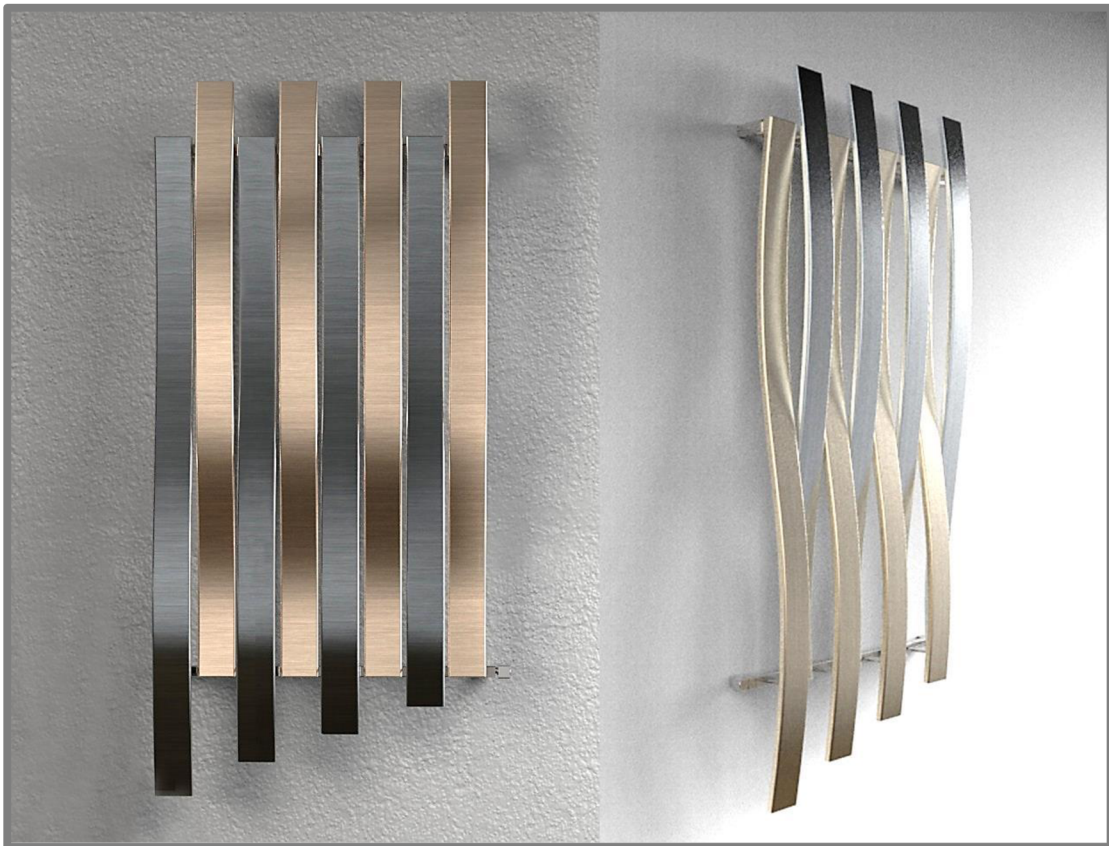
Leštěné a broušené hliníkové lamely také nemají odrazivost jako například chrom nebo nerez, což je zapříčiněno eloxováním povrchu materiálu. Tím je podporováno zapadnutí tělesa do interiéru a pocit člověka, že se dívá spíše na estetický doplněk než na funkční přístroj. [31]

Díky tomu, že je celé těleso z jednoho materiálu a pouze trubky na rozvod vody jsou z oceli, snažila jsem se o kombinaci alespoň dvou barev. Protože jsou na tělese dva směry vln, jevila se jako přirozená varianta provedení každého z těchto směrů jinou barvou, což navíc podpoří kontrast mezi směry vln. Zároveň bylo ale prioritou, aby barvy nerušily a zachovávaly čistotu celkového konceptu.



Obr. 28 Příklady barevného řešení

Grafických prvků na topném tělese je velmi poskrovnu. V samé podstatě je zde funkce grafická nadbytečná. Příkladem možného grafického značení může být využito na termostatickém ventilu, které ale, jak jsem zjistila při návštěvě radiátorového studia, v dnešní době již také není podmínkou termoregulačního ventilu nebo hlavice. Ačkoli je teplota spínání topení a teplota vody nastavována na kotli a na termoregulátoru povětšinou dálkově, ventil slouží buď k otevření přívodu vody do tělesa a její manuální regulaci, tak v případě termoregulačního ventilu lze regulaci přednastavit. Návrh samotného regulačního řešení je možný, není však předmětem mé bakalářské práce a proto jsem pro tyto účely zvolila variantu ventilu ovládaného manuálně.



Obr. 29 Vybraná barevná kombinace

## 5 KONSTRUKČNĚ-TECHNOLOGICKÉ ŘEŠENÍ A ERGONOMICKÉ ŘEŠENÍ

5

### 5.1 Konstrukčně-technologické řešení

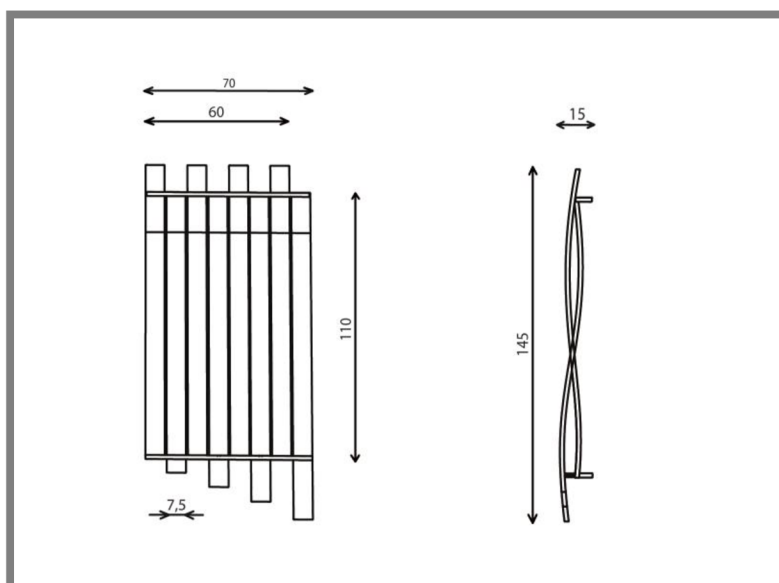
5.1

#### 5.1.1 Rozměry tělesa

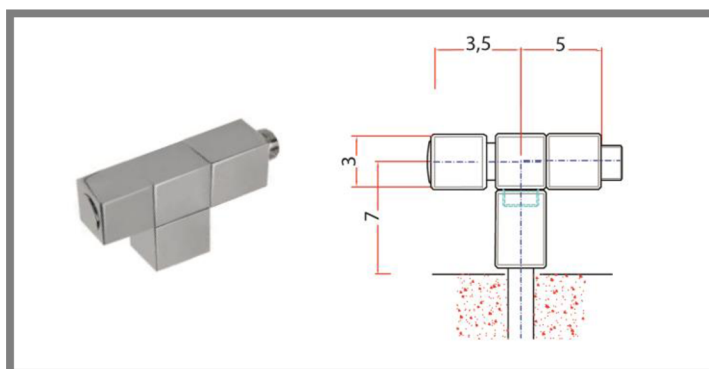
5.1.1

Pokud mají otopná tělesa v interiéru sloužit efektivně a účelně, musejí se odborně navrhout – určit správné rozměry, umístění i jejich počet. Faktorů, které ovlivňují výběr otopných těles, je mnoho. Patří mezi ně rozloha místností, tloušťka obvodových stěn, počet a velikost oken v místnostech, které mají vytápět. Rozměry radiátorů, tedy jejich délka, výška a hloubka, se vypočítají podle potřeby požadovaného výkonu.

Celkový rozměr mnou navrženého topného tělesa je 145 x 70 x 13 cm při šířce lamel 7,5cm a tloušťce 2cm. Pokud by ale tento rozměr byl pro danou místnost nedostačující, je možné přidat počet lamel a rozšířit jej tak do šířky, popřípadě při zachování poměrů stran jej celkově zvětšit.



Obr. 30 Rozměry tělesa



Obr. 31 Ventil a jeho rozměry

Z důvodu prostorového tvarování je těleso od zdi lehce odsazeno, zároveň to ale není příliš na to, aby uživatel mohl mít problém při pohybu v jeho blízkosti.

---

### 5.1.2 Materiály

Jako primární materiál jsem pro topné těleso zvolila hliník, který má pro přenos tepla a použití v topných systémech ideální předpoklady. Za prvé hliníkové radiátory potřebují k dosažení stejného tepelného výkonu výrazně menší množství vody, než například ocelové a litinové radiátory. Stejný tepelný výkon se dosáhne za kratší čas a to i při použití kotle s nižším výkonem. Také nároky na prostor se snižují, protože stejných tepelných parametrů jako tělesa z výše uvedených materiálů, dosáhnou s menší topnou plochou a s menším množstvím vody. [7]

Další velmi podstatnou výhodou hliníku, je nepochybně jeho váha, navíc z něj lze díky jeho fyzikálně mechanickým vlastnostem vyrobit různé tvary a zajímavé plochy.

#### Ohýbání hliníkových profilů

Jednotlivé lamely jsou obdélníkového průřezu a uvnitř duté, aby jimi mohla protékat voda. Takové lamely lze ohýbat stejně jako jiné hliníkové profily, pouze poloměr ohybu musí být dostatečně velký, aby nedošlo k zúžení vnitřního prostoru lamely popřípadě k jejímu porušení. S tímto předpokladem je také navržen zvlněný tvar, kdy jednotlivé oblouky na sebe navazují velmi pozvolně a nehrozí tak poškození nebo znehodnocení tvaru lamely. [7]

---

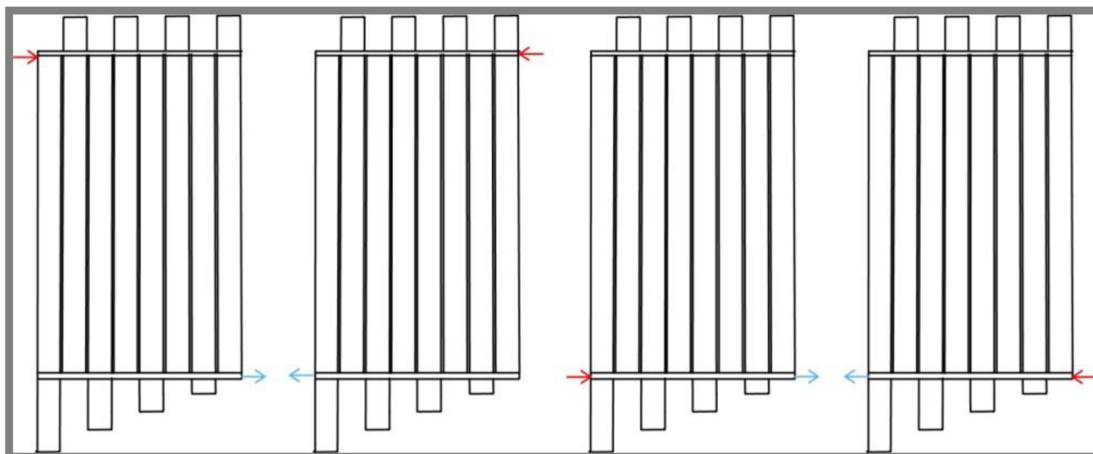
### 5.1.3 Připojení tělesa

Protože výběr vhodného typu připojení má vliv na celé fungování otopné soustavy, je nutné při návrhu otopného tělesa přemýšlet i nad jeho připojením do topného systému. Otopné těleso, které je provozováno v systému teplovodního ústředního topení musí být zapojeno tak, aby v něm protékala teplá voda. Radiátor má vždy přívod (vstup) a odvod (výstup).

Mezi nejčastější typy připojení patří spodní nebo boční, přičemž speciálním druhem je pak středové, které ale u mého návrhu nemohu využít, protože by rušilo celý dojem z tělesa jako celku. Ani boční připojení není nejvhodnější pro horizontální, vertikálně krátké radiátory. [20]

Mému návrhu vyhovuje nejvíce diagonální připojení, které zajišťuje optimální průtok otopným tělesem.

Díky tomuto napojení tělesa na systém otopné soustavy dosahují radiátory obvykle nejlepšího předávání tepla do místnosti. Zároveň je toto připojení obvyklé převážně u deskových a článkových radiátorů. Druhou možností by bylo boční připojení, které se používá například u koupelnových radiátorů. Vzhledem k tomu, že je ideální spíše pro horizontálně položená otopná tělesa, musel by se můj návrh osadit vnitřní přepážkou zamezující rychlé vrácení vody.



Obr. 32 Navrhované připojení, červená šipka značí vstup horké vody a modrá výstup

## 5.2 Ergonomické řešení

5.2

Ergonomie je nezbytnou součástí každého výrobku, zejména pak takových, kterých se člověk při manipulaci či práci s nimi přímo dotýká, nebo je nějakým způsobem ovládá. Proto ačkoliv se může zdát, že topné těleso má ergonomických požadavků poskrovnu, byly pro návrh zásadní a není možné je opomenout.

### 5.2.1 Ovládání

5.2.1

Přestože je radiátoru nastavována teplota vody i teplota spínání na dálku, průtok topné vody si regulujeme přímo na tělese sami. Je proto důležité, aby byl ventil umístěn v dosahu. Protože je na uživateli, jak vysoko si těleso v bytě pověsí a protože také výšku zákazníka nelze předem odhadnout, umístila jsem ventil do spodní části radiátoru, aby byl přístupný všem bez ohledu na výku postavy. Zároveň protože obecně je více praváků než leváků, doporučila bych v základním provedení ventil na pravé straně tělesa. Samozřejmě by ale neměl být problém ho umístit na přání i na opačnou stranu výrobku.

Dalším aspektem týkajícím se ventilu, byl jeho materiál. Ten jsem zvolila pro tento případ nejběžnější, a to plast, zejména kvůli tepelné izolaci od kovových částí vedoucích horkou vodu. Nehrozí tak popálení při regulaci průtoku.

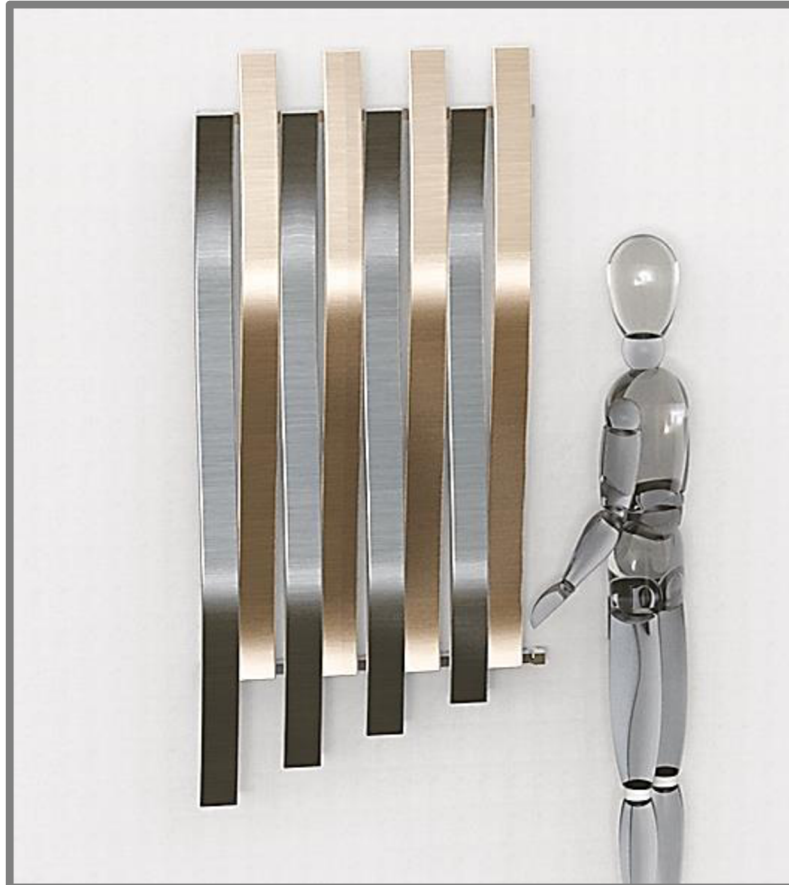
Díky hranatému tvaru by nemělo docházet ani k prokluzu ruky, což jsem podpořila tvorbou jemných drážek po dvou protilehlých stranách ventilu.

Ovládání jako takové je velmi intuitivní. Ventil lze mít nastaven buď do výchozí polohy, což znamená uzavřený. Dále klasickým pohybem proti směru hodinových ručiček ventil otevíráme, a máme možnost ho nastavit do mezipoloh dle potřeby výkonu tělesa a průtoku vody.

Zpočátku jsem se obávala tvarového nesouladu ventilu a zbylé trubky při jeho natáčení do mezipoloh, ukázalo se ale, že díky jeho malé velikosti v porovnání se zbytkem tělesa je tento rozdíl tvarů nepatrný a pro oko téměř nerozpoznatelný.

### 5.2.2 Čištění

Již při navrhování původního tvaru jsem požadovala snadnou čistitelnost a omyvatelnost lamel, což se zkomplikovalo střídáním protilehlých vlnitých lamel. Proto je tento nedostatek vykompenzován celkovou šířkou tělesa, díky které není problém dovnitř z boku strčit ruku a z vnitřních stran lamely otřít. Z venkovní strany pak není nejmenší problém. Doporučuji čistit běžnými čisticími prostředky pro domácnost, které neobsahují agresivní rozpouštědla nebo abrazivní prvky.



Obr. 33 Umístění ventilu

## 6 DISKUZE

## 6

### 6.1 Psychologická funkce

#### 6.1

Interiérová topná tělesa začínají být vnímána jako praktický doplněk domácnosti, což podporuje fakt, že je dnes na trhu nepřeberné množství kvalitních designových kousků, které plní funkci jak samotného topení, tak jsou netradiční možností oživení či doladění vzhledu místnosti.

Jedním z psychologických vlastností tělesa je tedy vzbuzení dojmu něčeho nového, originálního, ale v dnešní době již dostupného téměř pro každého. Není tedy divu, že se lidé zajímají o možnosti elegantního vytápění mnohem více než dříve, kdy byla tělesa jednotvárná, někdy dokonce nevzhledná, a často tak byla naopak schovávána za závěsy nebo nábytek, aby nebyla příliš na očích.

Dalším aspektem působícím na lidské vnímání produktu, jsou barvy. Právě proto jsem využila možnosti barveného kovu, který mění neosobní kus kovové konstrukce, v objekt, který díky zvoleným teplým tonům barev podtrhuje funkci. Zároveň asociaci tepla podporují již zmíněné vlny vycházející z představy sálání tepla.

### 6.2 Ekonomická funkce

#### 6.2

Obecně panuje názor, že hliník je drahým materiálem, ale jejich cena je v dnešní době téměř srovnatelná s litinou.

Hliníkové designové radiátory se tedy řadí mezi nákladnější varianty, které se ale z dlouhodobého hlediska finančně vyplatí. Ne nadarmo firmy nabízejí na takové radiátory záruky až 12 let. Předpokladem u takového tělesa je totiž opravdu velká odolnost a dlouhá životnost, a navíc vzhledem k rostoucí ceně tohoto materiálu lze s nadsázkou říci, že je možné jej v budoucnu zpeněžit.

Také montáž hliníkových radiátorů klade větší důraz na odbornost, proto je doporučeno ji svěřit odborné firmě. To jsou sice náklady navíc, v případě neodborné instalace jinak člověk riskuje kratší životnost a nutnost častých oprav.

### 6.3 Sociální funkce

#### 6.3

Cílovou skupinou tohoto výrobku není předem striktně vymezená. Mohou to být lidé, kteří ocení estetickou hodnotu a funkci přístroje, a kterým nevadí investovat do otopného tělesa na jeho počátku, a pak si užívat jeho přínosů.

Díky decentním barvám je možné umístit těleso do jakékoliv místnosti v bytě nebo domě a díky poměrně jednoduchému tvarování je možnost napojení více podobných těles v rámci jednoho topného systému.

Při využití tělesa v koupelně také nepůsobí jako běžný koupelnový žebřík, a přesto je možné na něj zavěsit ručníky, župany a jiný textil až do hmotnosti 5kg, jak uvádějí firmy u svých radiátorů podobného typu.

Zároveň by uživatel jeho vzhledem ani provedením tělesa neměl být rušen při žádné z běžných činností.

## ZÁVĚR

Kolem designových otopných těles panuje řada mýtů. Jeden z nich naznačuje, že elegance s výkonem se navzájem velmi omezují. Tuto fámu, která již v dnešní době není vůbec pravidlem, jsem se snažila vyvrátit.

Proto bylo prioritou zachovat plnou funkční stránku tělesa, ale navrhnout takový vzhled, který zaujme, probudí zvědavost a nebude na první pohled připomínat svou funkci.

Výsledkem této práce je design interiérového topného tělesa, které se snaží zachovat současný trend, který klade důraz na jednoduchý geometrický vzhled výrobku, a zároveň kombinuje elegantní vzhled s dostatečným výkonem pro vytápění jednotlivých místností.

Zvolený materiál, eloxovaný hliník, má výborné tepelně vodivé vlastnosti a díky rychlému nástupu tepla do materiálu je velmi efektivní a vhodný zejména pokud nechceme čekat, než se tělesa z jiných materiálů nahřejí a začnou vytápět místnost. Zároveň je možné tento materiál barvit a přitom zachovat jeho viditelnou strukturu.

Kombinace barev byly řešeny tak, aby evokovaly teplo již od pohledu na těleso. Proto jsem volila teplé odstíny v kombinaci s klasickou barvou kovu, což může vzbuzovat pocit, že barevný materiál je z jiného materiálu.

Ovládání topného tělesa je intuitivní, pomocí ventilu lze přizpůsobit průtok vody tělesem a dosáhnout tak optimální teploty v místnosti.

Samotný vzhled výrobku lehce vybočuje z obdélníkového standardu současného trhu, čímž byl splněn jeden z cílů mé bakalářské práce. Návrh respektuje funkční a technologické požadavky, které jsou velmi důležitým předpokladem pro správnou funkci výrobku. Mimo jiné byla vyřešena problematika nedostatečné plochy pro vytápění, což se objevuje u velkého množství designových těles na trhu. Tímto jsem splnila hlavní cíle, které byly v této práci stanoveny, ve všech jejich bodech.

Na výsledky prezentované v této práci lze navázat dalším výzkumem například v oblastech zabývajících se termostatickými ventily, jejich grafickým značením a hledáním nejvhodnějšího a nejefektivnějšího způsobu regulace topných těles.



## SEZNAM POUŽITÝCH ZDROJŮ

---

- [1] TOMIČ, L. Ranně středověká otopná zařízení a jejich rekonstrukce. *Curiavitkov* [Online]. [cit. 2014-02-23].  
Dostupné z: <http://www.curiavitkov.cz/clanek23.html>
- [2] BAŠTA, J. *Topenářská příručka: 120 let topenářství v Čechách a na Moravě*. 1. vydání. Praha: GAS, 2001. 2395 s. ISBN: 80-86176-82-71.
- [3] VLK, V. *Kachlová kamna*. 2. vydání. Praha: Grada, 2002. 137 s. ISBN: 80-247-0308-4. 51 s.
- [4] TAJBR, S. Prim na trhu hrají desková otopná tělesa. *Časopis stavebnictví* [Online]. 2007 [cit. 2014-02-25]. Dostupné z: <http://www.casopisstavebnictvi.cz/clanek.php?detail=511>
- [5] Jaké jsou druhy otopných těles. *Snižujeme* [Online]. 2. 9. 2013 [cit. 2014-02-27]. Dostupné z: <http://www.snizujeme.cz/clanky/jake-jsou-druhy-otopnych-teles>
- [6] BAŠTA, J., VAVŘIČKA, R. Otopné plochy (II) - druhy otopných těles. *Tzb-info* [Online]. 15. 2. 2006 [cit. 2014-02-25]. Dostupné z: <http://www.tzb-info.cz/3064-otopne-plochy-ii-druhy-otopnych-teles>
- [7] Otopná tělesa. *Česká energetika* [Online]. 27. 8. 2008 [cit. 2014-02-25]. Dostupné z: [http://www.ceskaenergetika.cz/nezarazene\\_clanky/otopna\\_telesa.html](http://www.ceskaenergetika.cz/nezarazene_clanky/otopna_telesa.html)
- [8] PLAŠIL, J. Regulace vytápění. *Průvodce stavbou* [Online]. © 2009 [cit. 2014-02-27]. Dostupné z: <http://www.pruvodcestavbou.cz/regulace-vytapeni/regulace-vytapeni.pdf>
- [9] Topte v zimě s grácií. *Bydlení* [Online]. 14. 11. 2013 [cit. 2014-03-05]. Dostupné z: <http://www.bydleni.cz/zprava/Topte-v-zime-s-gracii>
- [10] Všestranně pozitivní tělesa. *Design&Home* září 2012 [cit. 2014-03-11].
- [11] Radiátor z porcelánových kachlů vypadá jako péřová deka. *Bydlení* [Online]. 28. 12. 2011 [cit. 2014-04-01]. Dostupné z: [http://bydleni.idnes.cz/radiator-z-porcelanovych-kachlu-vypada-jako-perova-deka-pj6-/architektura.aspx?c=A111227\\_173711\\_architektura\\_rez](http://bydleni.idnes.cz/radiator-z-porcelanovych-kachlu-vypada-jako-perova-deka-pj6-/architektura.aspx?c=A111227_173711_architektura_rez)
- [12] Novinka společnosti ISAN - skleněný radiátor Variant. *Bydlení* [Online]. 13.06.2011 [cit. 2014-04-01]. Dostupné z: <http://www.bydleni.cz/zprava/Novinka-spolecnosti-ISAN-skleneney-radiator-Variant>
- [14] Metacrylate radiators. *Caleido* [Online]. © 2013 [cit. 2014-04-01]. Dostupné z: <http://www.caleido.co.uk/>

- [15] ISAN Melody Echo Inox. *Alfatopeni* [Online]. © 2012 [cit. 2014-04-01]. Dostupné z: <http://www.alfatopeni.cz/isan-melody-echo-inox.html>
- [16] Cortinix Silver. *Laurens* [Online]. © 2013 [cit. 2014-04-01]. Dostupné z: <http://laurens.cz/luxusni-designove-radiatory-cortinix-silver>
- [17] Topení v koupelně aneb hřejivý relaxace. *Living* [Online]. 7. 12. 2010 [cit. 2014-05-12]. Dostupné z: <http://www.living.cz/koupelna/topeni-v-koupelne-aneb-hrejiva-relaxace.html>
- [18] Eloxované hliníkové profily. *Hliníkové profily a střechy* [Online]. © 2014 [cit. 2014-05-12]. Dostupné z: <http://www.alupa.cz/eloxovane-hlinikove-profil>
- [19] ONDRASEK, M. Typy připojení radiátorů. *Designové radiátory Laurens* [Online]. 17. 7. 2013 [cit. 2014-05-013]. Dostupné z: <http://designove-radiatory-laurens.blogspot.cz/2013/07/typy-pripojeni-radiatoru-nejbeznejsi.html>
- [20] Regulace vytápění. *Vývoj, výroba el. systémů pro měření a regulaci* [cit. 2014-05-12]. Dostupné z: <http://www.bmr.cz/index.php/menu-regulace-vytapeni>
- [20] Žebrové/čláňkové radiátory. *Radiátory* [Online]. © 2014 [cit. 2014-05-12]. Dostupné z: <http://www.radiatory.8u.cz/clankove-zebrove-radiatory>
- [21] POJAR, P. Vybráte do svého bytu nová otopná tělesa?. *Ceskestavby* [Online]. 23.12.2011 [cit. 2014-05-12]. Dostupné z: <http://www.ceskestavby.cz/clanky/vybirate-do-sveho-bytu-nova-otopna-telesa-20574.html>
- [22] Termostatické hlavice RTN. *Siemens* [Online]. ©2014 [cit. 2014-05-12]. Dostupné z: [https://www.cee.siemens.com/web/cz/cz/corporate/portal/home/infrastructure-cities/IBT/mereni\\_a\\_regulace/ventily\\_a\\_pohony/termostaticke\\_hlavice/Pages/termostaticke\\_hlavice\\_rtn.aspx](https://www.cee.siemens.com/web/cz/cz/corporate/portal/home/infrastructure-cities/IBT/mereni_a_regulace/ventily_a_pohony/termostaticke_hlavice/Pages/termostaticke_hlavice_rtn.aspx)
- [23] Termostat Pokojový Termostat EUROTEMP 2000. *Regulační technika* [Online]. © 2013 [cit. 2014-05-12]. Dostupné z: [http://www.regulacnitechnika.eu/252,cz\\_pokojovy-termostat-eurotemp-2000.html](http://www.regulacnitechnika.eu/252,cz_pokojovy-termostat-eurotemp-2000.html)
- [24] DERRINGER, J. Add-on Radiator by Satiendra Pakhalé. *Designmilk* [Online]. 08.10.11 [cit. 2014-05-12]. Dostupné z: <http://design-milk.com/add-on-radiator-by-satyendra-pakhale/>
- [25] Tratto. *Archiproducts* [Online]. [cit. 2014-05-12]. Dostupné z: <http://www.archiproducts.com/en/products/47277/officina-delle-idee-wall-mounted-steel-towel-warmer-tratto-irsap.html>

- [26] Take a good look at vintage radiators. *This old house* [Online]. © 2014 [cit. 2014-05-14]. Dostupné z: <http://www.thisoldhouse.com/toh/article/0,,1171946,00.html>
- [27] Heat in the home. *BBC* [Online]. © 2014 [cit. 2014-05-12]. Dostupné z: [http://www.bbc.co.uk/bitesize/standard/physics/energy\\_matters/heat\\_in\\_the\\_home/revision/1/](http://www.bbc.co.uk/bitesize/standard/physics/energy_matters/heat_in_the_home/revision/1/)
- [28] John Helmuth Portfolio. *Designinspiration* [Online]. [cit. 2014-05-13]. Dostupné z: <http://designinspiration.net/image/56789590011/>
- [29] Matthew Hancock GE Illustrations. *Designinspiration* [Online]. [cit. 2014-05-12]. Dostupné z: <http://designinspiration.net/image/137172111237/>
- [30] Titanic Belfast. *Architecturelinked* [Online]. 12. 4 2012 [cit. 2014-05-13]. Dostupné z: <http://architecturelinked.com/profiles/blogs/titanic-belfast>
- [31] Eloxované hliníkové profily. *Alupa* [Online]. © 2014 [cit. 2014-05-13]. Dostupné z: <http://www.alupa.cz/eloxovane-hlinikove-profily>

## SEZNAM OBRÁZKŮ A GRAFŮ

<b>Obr. 1</b>	Typy ohnišť [1]	str. 14
<b>Obr. 2</b>	Starověká pec [1]	str. 15
<b>Obr. 3</b>	Hypocaustový systém [6]	str. 15
<b>Obr. 4</b>	Ocelové článkové otopné těleso [6]	str. 17
<b>Obr. 5</b>	Litinové článkové otopné těleso [21]	str. 17
<b>Obr. 6</b>	Deskové otopné těleso [21]	str. 18
<b>Obr. 7</b>	Trubkové otopné těleso [6]	str. 18
<b>Obr. 8</b>	Termostatické hlavice [22]	str. 19
<b>Obr. 9</b>	Termostat [23]	str. 19
<b>Obr. 10</b>	Add-on radiátor [24]	str. 21
<b>Obr. 11</b>	Tratto radiátor [25]	str. 22
<b>Obr. 12</b>	Kachlové těleso [11]	str. 23
<b>Obr. 13</b>	Skleněný radiátor od firmy ISAN [12]	str. 23
<b>Obr. 14</b>	Metakrylátové radiátory od firmy Caleido [14]	str. 24
<b>Obr. 15</b>	Netradiční koupelnový žebřík od firmy ISAN [15]	str. 24
<b>Obr. 16</b>	Těleso z hliníkových destiček od firmy Laurens [16]	str. 25
<b>Obr. 17</b>	Varianta č. 1 – skici	str. 28
<b>Obr. 18</b>	Varianta č. 1 – vizualizace	str. 28
<b>Obr. 19</b>	Varianta č. 2 – skici	str. 28
<b>Obr. 20</b>	Varianta č. 2 – vizualizace	str. 28
<b>Obr. 21</b>	Varianta č. 3 – skici	str. 29
<b>Obr. 22</b>	Varianta č. 3 – vizualizace	str. 29
<b>Obr. 23</b>	Moodboard neboli souhrn inspirací k výsledné variantě [16][26][27][28][29][30]	str. 30
<b>Obr. 24</b>	Výběr výsledného tvaru	str. 30
<b>Obr. 25</b>	Finální varianta	str. 31
<b>Obr. 26</b>	Boční pohled	str. 32
<b>Obr. 27</b>	Ventil	str. 32
<b>Obr. 28</b>	Příklady barevného řešení	str. 33
<b>Obr. 29</b>	Vybraná barevná kombinace	str. 34
<b>Obr. 30</b>	Rozměry tělesa	str. 35
<b>Obr. 31</b>	Ventil a jeho rozměry	str. 35
<b>Obr. 32</b>	Navrhované připojení	str. 37
<b>Obr. 33</b>	Umístění ventilu	str. 38

## **SEZNAM PŘÍLOH**

---

1. Zmenšený poster A4
2. Fotografie modelu
3. Sumarizační poster A1
4. Model M 1:3
5. CD s elektronickou verzí bakalářské práce

## ZMENŠENÝ POSTER

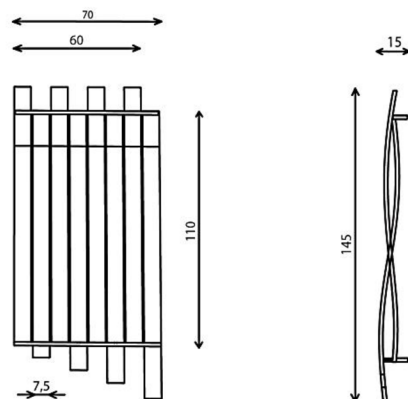
### INTERIÉROVÉ TOPNÉ TĚLESO

DESIGN



Tvar topného tělesa se lehce odpoutává od klasického obdélníkového tvaru, který je dnes velmi běžný, ale zároveň dodržuje všechny technické požadavky na výrobu a materiál, a disponuje dostatečnou plochou pro vytopení místnosti, která se ale v případě potřeby může zvětšit buď proporciálně nebo přidáním jednotlivých lamel. Tím je dosažen potřebný výkon k vytopení jakékoliv místnost.

Ruku v ruce s funkční stránkou výrobku, jde funkce estetická. Prioritou bylo vytvořit vizuálně zajímavé těleso, které zaujme a bude od pohledu evokovat pocit tepla.



**Ústav**  
konstruování

Zuzana Jurášková, 3.ročník, ak. rok 2013/2014  
Bakalářský projekt - Design interiérového topného tělesa  
Vedoucí práce: Ing. Dana Rubínová, Ph.D  
Odbor průmyslového designu, ÚK FSI VUT BRNO