



VYSOKÉ UČENÍ TECHNICKÉ V BRNĚ

BRNO UNIVERSITY OF TECHNOLOGY

FAKULTA STROJNÍHO INŽENÝRSTVÍ

FACULTY OF MECHANICAL ENGINEERING

ÚSTAV AUTOMOBILNÍHO A DOPRAVNÍHO INŽENÝRSTVÍ

INSTITUTE OF AUTOMOTIVE ENGINEERING

MANIPULAČNÍ ZAŘÍZENÍ PRO PALETY

HANDLING EQUIPMENT FOR THE PALLETS

BAKALÁŘSKÁ PRÁCE

BACHELOR'S THESIS

AUTOR PRÁCE

AUTHOR

Ján Pacher

VEDOUCÍ PRÁCE

SUPERVISOR

Ing. Jaroslav Kašpárek, Ph.D.

BRNO 2019

Zadání bakalářské práce

Ústav: Ústav automobilního a dopravního inženýrství
Student: **Ján Pacher**
Studijní program: Strojírenství
Studijní obor: Stavba strojů a zařízení
Vedoucí práce: **Ing. Jaroslav Kašpárek, Ph.D.**
Akademický rok: 2018/19

Ředitel ústavu Vám v souladu se zákonem č.1111/1998 o vysokých školách a se Studijním a zkušebním řádem VUT v Brně určuje následující téma bakalářské práce:

Manipulační zařízení pro palety

Stručná charakteristika problematiky úkolu:

Návrh mobilního manipulátoru pro přemístění a zdvih EUR palety s nákladem. Mobilním manipulátorem je možné pomalu pojíždět krátké vzdálenosti po rovné skladové ploše a je možno stohovat palety s nákladem. Pohon pojezdu ruční lidskou silou, pohon zdvihu ruční s kombinovaným hydraulicko–mechanickým zdvihem.

Technické parametry:

Maximální výška zdvihu 1500 mm.

Nosnost manipulátoru 1000 kg.

Rozměrové parametry EUR a EUR1 palety.

Cíle bakalářské práce:

Rešeršní rozbor současných mobilních manipulátorů pro EUR palety.

Koncepční návrh mobilního manipulátoru.

Rozměrové a funkční výpočty.

Upřesnění konstrukce mobilního manipulátoru a návrh komponent.

Pevnostní výpočet vybraných konstrukčních uzlů.

Výkres sestavy mobilního manipulátoru.

Podsestava rámu podvozku mobilního manipulátoru.

Dílenská výkresová dokumentace.

Seznam doporučené literatury:

LEINVEBER, Jan a Pavel VÁVRA. Strojnické tabulky: pomocná učebnice pro školy technického zaměření. 1. vyd. Úvaly: Albra, 2003. ISBN 8086490742.

BIGOŠ, Peter, Jozef KULKA, Melichar KOPAS a Martin MANTIČ. Teória a stavba zdvíhacích a dopravných zariadení. Vyd. 1. Košice: TU v Košiciach, Strojnícka fakulta, 2012. Edícia vedeckej a odbornej literatúry (Technická univerzita v Košiciach). ISBN 9788055311876.

SHIGLEY, Joseph Edward, Charles R. MISCHKE a Richard G. BUDYNAS, VLK, Miloš (ed.). Konstruování strojních součástí. 1. vyd. Přeložil Martin HARTL. V Brně: VUTIUM, 2010. Překlady vysokoškolských učebnic. ISBN 9788021426290.

POLÁK, Jaromír, Jiří PAVLISKA a Aleš SLÍVA. Dopravní a manipulační zařízení I. 1. vyd. Ostrava: Vysoká škola báňská - Technická univerzita, 2001. ISBN 8024800438.

Termín odevzdání bakalářské práce je stanoven časovým plánem akademického roku 2018/19

V Brně, dne

L. S.

prof. Ing. Josef Štětina, Ph.D.
ředitel ústavu

doc. Ing. Jaroslav Katolický, Ph.D.
děkan fakulty

ABSTRAKT

Bakalárska práca sa zaoberá konštrukčným návrhom manipulačného zariadenia na presun EUR paliet po rovnej skladovej ploche a možným stohovaním týchto paliet. Úvod práce tvorí rešeršný rozbor súčasných manipulátorov na trhu s podobnými parametrami ako v zadaní práce. Následné kapitoly sa zaoberajú koncepčným návrhom, pevnostným výpočtom vybraných prvkov a voľbe komponentov. K bakalárskej práci je doložená výkresová dokumentácia.

KLÍČOVÉ SLOVÁ

manipulačné zariadenie, EUR paleta, vysokozdvížny vozík, ručný pohon, stohovanie

ABSTRACT

The bachelor thesis deals with the structural design of the handling device for moving EUR pallets on a flat storage area and possible stacking of these pallets. The introduction of the thesis is a research analysis of current manipulators on the market with similar parameters as in the assignment. Subsequent chapters deal with conceptual design, strength calculation of selected elements and choice of components. The drawing documentation is documented for the bachelor thesis.

KEYWORDS

handling equipment, EUR pallet, forklift, hand drive, stacking

BIBLIOGRAFICKÁ CITÁCIA

PACHER, J. *Manipulační zařízení pro palety*. Brno, 2019. Bakalářská práce. Vysoké učení technické v Brně, Fakulta strojního inženýrství, Ústav automobilního a dopravního inženýrství. 50 s. Vedoucí práce Ing. Jaroslav Kašpárek, Ph.D.



ČESTNÉ PREHLÁSENIE

Prehlasujem, že táto práca je mojím pôvodným dielom, spracoval som ju samostatne pod vedením Ing. Jaroslav Kašpárek, Ph.D. a s použitím literatúry uvedenej v zozname.

V Brne dne 24. mája 2019

.....

Ján Pacher

POĎAKOVANIE

Touto cestou by som sa rád poďakoval všetkým, ktorí mi boli počas štúdia a pri vypracovávaní bakalárskej práce nápomocní a oporou. Obzvlášť by som sa chcel poďakovať pánovi Ing. Jaroslavovi Kašpárkovi, Ph.D. za cenné pripomienky, rady a odborné vedenie tejto bakalárskej práce.

OBSAH

Úvod	10
1 Prehľad súčasných manipulačných zariadení	11
1.1 Vysokozdvížený vozík SDJ1016.....	11
1.2 Vysokozdvížený vozík AMEISE® s jednoduchým stĺpom	12
1.3 Vysokozdvížený vozík SDJAS1016.....	12
1.4 Vysokozdvížený vozík AMEISE® so širokým rozchodom.....	13
1.5 Vysokozdvížený vozík Jungheinrich HC 110	14
2 EUR palety	16
2.1 Hlavné údaje vyznačené na paletách	16
2.2 Základné rozmery	16
2.3 Rozdelenie podľa kvality	17
2.4 Nosnosť	17
2.5 Paletový nástavec.....	18
3 Koncepčný návrh mobilného manipulátora.....	19
4 Rozmerové a funkčné výpočty	21
4.1 Kinematická schéma a rozbor.....	21
4.2 Výpočet síl	22
4.2.1 Zdvíhacia doska s nosnými vidlicami	23
4.2.2 Rám.....	24
4.3 Ohybové momenty.....	25
4.3.1 Výsledné vnútorné účinky	25
4.3.2 C-profily rámu	26
4.3.3 Podvozok	26
4.3.4 Profil pod hydromotor	26
4.3.5 Výstuha na reťaz medzi C-profilmi.....	27
5 Upresnenie konštrukcie mobilného manipulátora	28
5.1 Dovoľené napätie	28
5.2 Voľba c-profilu rámu	28
5.3 Voľba profilu podvozku.....	31
5.4 Voľba profilu pod hydromotor	32
5.5 Voľba výstuhy na reťaz medzi C-profilmi.....	34
6 Návrh komponentov	35
6.1 Pojazdové kolesá.....	35

6.1.1	Otočná kladka s brzdou	35
6.1.2	Koliesko v profile podvozku	36
6.2	Hydromotor s pumpou	37
6.3	Reťaz.....	37
6.4	Ochranná mreža	38
7	Pevnostný výpočet vybraných konštrukčných uzlov	39
7.1	Kontrola zvaru	39
7.2	Kontrola osy kolieska podvozku.....	42
7.3	Kontrola osy kolesa zdvíhacej dosky.....	44
	Záver	46
	Použité informačné zdroje	47
	Zoznam použitých skratiek a symbolov	49
	Zoznam príloh	51

ÚVOD

Pri dnešnom extrémnom dopyte po tovare, jeho manipulácií a skladovaní sa čoraz viac do popredia dostáva pojem paletizácia, ktorá využíva paletu ako priestor prepravnej a skladovej jednotky. Na jej manipuláciu sa v súčasnej dobe používa nespočetne veľa manipulačných zariadení. Jednou z možných variant manipulácie s paletou je ručne vedený vysokozdvihový vozík. Takýto manipulátor, keďže je vedený ručne silou obsluhy, nevytvára žiadne splodiny a nežiadúce javy v halách a skladoch, kde je používaný. Taktiež jeho obsluha je nenáročná a nevyžaduje si žiadne zvláštne oprávnenie na jeho vedenie.

Cieľom bakalárskej práce je navrhnúť manipulačné zariadenie pre EUR palety podľa parametrov vyplývajúcich zo zadania. Následne skontrolovať vybrané konštrukčné uzly a vyhotoviť výkresovú dokumentáciu v zadanom rozsahu.

1 PREHĽAD SÚČASNÝCH MANIPULAČNÝCH ZARIADENÍ

V úvodnej kapitole sú uvedené niektoré z možných dostupných manipulačných zariadení pre presun a stohovanie EUR paliet, ktoré sú dostupné na slovenskom ale aj českom trhu. Jedná sa hlavne o zariadenia vedené ručne s ručným alebo elektrickým zdvihom. Rôzne varianty na porovnanie som volil podľa parametrov uvedených v zadaní mojej práce.

1.1 VYSOKOZDVIŽNÝ VOZÍK SDJ1016

Mechanický vysokozdvižný vozík pre manuálnu obsluhu (Obrázok 1) sa používa na stohovanie euro paliet alebo ako možný zdvíhací a pracovný stôl. Zdvih vysokozdvižného vozíka SDJ ovládate podobne ako pri zdvíhaní bremena na paletovom vozíku - pumpovaním oja [1].



Obrázok 1 Vysokozdvižný vozík SDJ1016 [1].

Technické parametre SDJ1016 [1]:

Nosnosť:	1000 kg
Výška zdvihu:	1600 mm
Konstrukčná výška:	1980 mm
Vlastná hmotnosť:	200 kg
Celková šírka:	740 mm

1.2 VYSOKOZDVIŽNÝ VOZÍK AMEISE® S JEDNODUCHÝM STĽPOM

Hydraulický vysokozdvížný vozík (Obrázok 2) univerzálny k preprave a stohovaniu paletovaného materiálu. Má robustnejšie prevedenie a dlhú životnosť. Pomocou nožného pedálu alebo pumpovaním oja zdvihnete palety do požadovanej výšky [2].



Obrázok 2 AMEISE® s jednoduchým stĺpom [2].

Technické parametre AMEISE® s jednoduchým stĺpom [2]:

Nosnosť:	1000 kg
Výška zdvihu:	1600 mm
Konštrukčná výška:	1980 mm
Vlastná hmotnosť:	205 kg
Celková šírka:	755 mm

1.3 VYSOKOZDVIŽNÝ VOZÍK SDJAS1016

Veľmi praktický obkročný vysokozdvížný vozík (Obrázok 3), ktorého výhodou a podstatou sú obkročné spodné lyžiny, ideálne pri manipulácii so špeciálnymi paletami, alebo pri manipulácii s bremenom, kde je nízka svetlá výška na zasunutie vidlíc [3].

Technické parametre SDJAS1016 [3]:

Nosnosť:	1000 kg
----------	---------

Výška zdvihu:	1600 mm
Konstrukčná výška:	1980 mm
Vlastná hmotnosť:	230 kg
Celková šírka:	1560 mm



Obrázok 3 Obkročný vysokozdvížny vozík SDJAS1016 [3].

1.4 VYSOKOZDVIŽNÝ VOZÍK AMEISE® SO ŠIROKÝM ROZCHODOM

Tento hydraulický vysokozdvížny vozík (Obrázok 4) je skutočným zástupcom vysokej kvality značky. Praktický, univerzálny vozík k zdvíhaniu a preprave ušetrí náklady na drahý elektrický vysokozdvížny vozík. Vysokozdvížny vozík je vhodný k zakladaniu a rozoberaniu stohov paliet do výšky až 1 600 mm. Svoje mimoriadne vlastnosti ale predvedie pri nakládke paliet naprieč. Priečnu nakládku zabezpečíte bočným nájazdom ramien kolies k palete. Rozmer medzi ramenami kolies je 1 250 mm [4].

Technické parametre AMEISE® so širokým rozchodom [4]:

Nosnosť:	1000 kg
Výška zdvihu:	1600 mm
Konstrukčná výška:	2090 mm
Vlastná hmotnosť:	255 kg

Celková šírka: 1490 mm



Obrázok 4 AMEISE® so širokým rozchodom [4].

1.5 VYSOKOZDVIŽNÝ VOZÍK JUNGHEINRICH HC 110

Elektrický ručný vysokozdvížný vozík (Obrázok 5) predstavuje cenovo výhodnejšiu variantu v porovnaní s prístrojom aj s motorovým pojazdom. Vozík HC 110 s ručným pojazdom, nosnosťou 1000 kg a výkonným motorom zdvihu o výkone 1,5 kW pokrýva celú radu aplikácií a je výhodný aj ako pracovný a zdvíhací stôl [5].



Obrázok 5 Jungheinrich HC 110 [5].

Technické parametre Jungheinrich HC 110 [5]:

Nosnosť:	1000 kg
Výška zdvihu:	1600 mm
Konštrukčná výška:	1980 mm
Vlastná hmotnosť:	348 kg
Celková šírka:	777 mm

Zhrnutie manipulačných zariadení

Uvedené manipulačné zariadenia sú zhodné v nosnostiach a zdvihu. Konštrukcia zariadení je veľmi podobná s výnimkou obkročného vysokozdvížneho vozíka, ktorý svojou robustnejšou a širšou konštrukciou zabezpečuje lepšiu stabilitu pri prevoze a stohovaní paliet. Za výhodu pri stohovaní paliet môžeme považovať ručný vysokozdvížny vozík s elektrickým zdvihom, na druhej strane z dôvodu vyššej hmotnosti s ním musí byť ťažšia manipulácia.

2 EUR PALETY

Rozmery euro paliet sú navrhnuté pre maximálne využitie priestoru prepravných prostriedkov a skladových priestorov. Norma presne a podrobne definuje ich rozmery, nosnosť, druh dreva, zhotovenie, odolnosť, značenie a pod. Euro palety môžu vyrábať iba certifikovaný výrobcovia, ktorý majú oprávnenie od Medzinárodnej železničnej únie (UIC) a European Pallet Association (EPAL). Takto vyrobené palety musia obsahovať hlavné údaje značenia [6] [7].

2.1 HLAVNÉ ÚDAJE VYZNAČENÉ NA PALETÁCH

Hlavnými údajmi vyznačenými na paletách sú:

- ochranná značka EUR,
- ochranná značka schvaľujúcej železnice UIC (Obrázok 6),
- ochranná značka EPAL (Obrázok 7),
- kód výrobcu na strednom klátiku [7].



Obrázok 6 Označovanie paliet UIC [22].

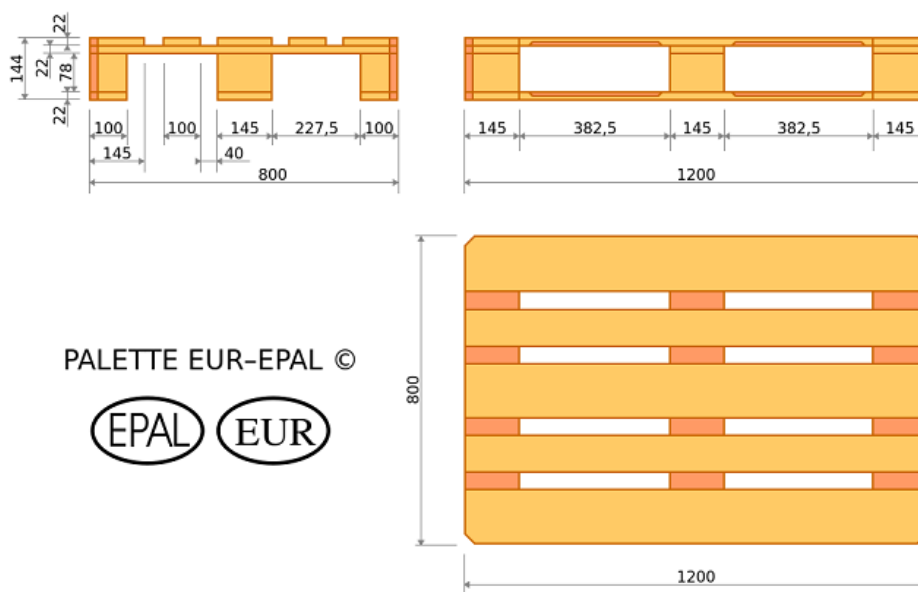


Obrázok 7 Označovanie paliet EPAL [22].

Váha palety je cca 25 kg v závislosti od vlhkosti dreva. Jednotlivé diely palety sú spojené 78 špeciálnymi klincami. Výroba euro paliet je definovaná veľmi podrobne, napr. aj umiestnenie jednotlivých klincov [6].

2.2 ZÁKLADNÉ ROZMERY

Základné rozmery (Obrázok 8) vychádzajú z medzinárodného modulu jednotky balenia 400 x 600 mm. Menovitý rozmer EUR paliet je 1200 x 800 x 144 mm (dĺžka x šírka x výška) s plochou 0,96 m², pričom prípustná tolerancia základných rozmerov palety je + 3 mm [7].



Obrázok 8 Základné rozmery EUR palety [22].

2.3 ROZDELENIE PODĽA KVALITY

EUR palety výberové (AV) – nové a vytriedené, minimálne použité euro palety, ktoré vykazujú minimálne známky používania.

EUR palety svetlé (A) – euro palety bez chýb, vhodné do potravinárstva.

EUR palety polosvetlé (AB) – euro palety s drobnými odreninami, ktoré nemajú zásadný vplyv na použitie palety.

EUR palety tmavé (B) – palety, ktoré sú v obehu dlhšiu dobu a majú zašednuté drevo. Majú drobné odreniny, ktoré neovplyvňujú na správnu funkčnosť.

EUR palety s vadou (C) – vytriedené euro palety s konštrukčnými vadami, ktoré znižujú nosnosť palety max o 40 % [8].

2.4 NOSNOSŤ

Každá paleta EUR môže byť maximálne zaťažená pri uložení do regálu alebo na vidlici vysokozdvížneho vozíku nasledovne:

- bremenom nerovnomerne rozloženým na ložnej podlahe o hmotnosti 1000 kg,
- bremenom rovnomerne rozloženým na ložnej podlahe o hmotnosti 1500 kg,
- bremenom rovnomerne rozloženým a celistvo doliehajúcim na celú plochu ložnej podlahy o hmotnosti 2000kg.

Pri stohovaní môže byť každá maximálne zaťažená paleta v spodnej vrstve ešte dodatočne zaťažená bremenom (ložnými paletami) o maximálnej hmotnosti 4000kg, pokiaľ táto záťaž dolieha celou plochou opornej podlahy na urovnaný, vodorovný a tuhý povrch bremena uloženého na paletе v spodnej vrstve [7].

2.5 PALETOVÝ NÁSTAVEC

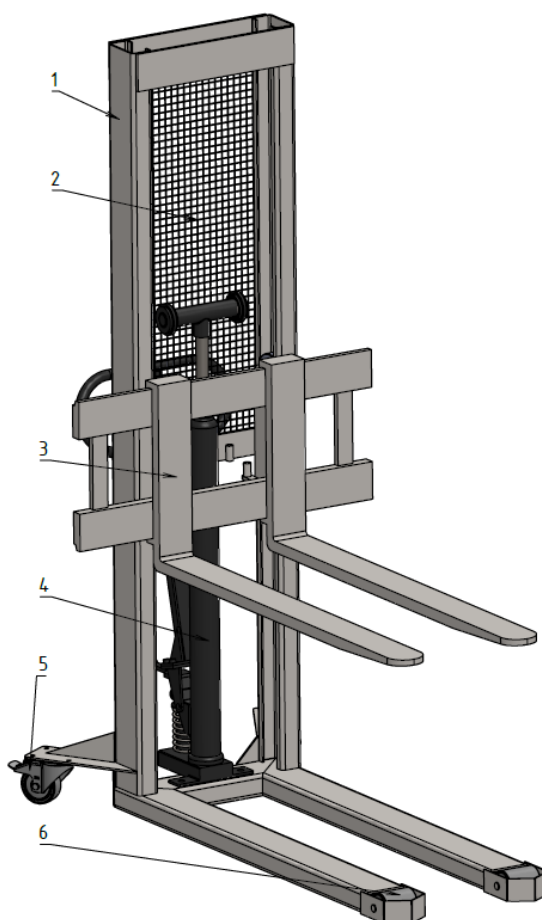
Skladacie paletové nástavce (Obrázok 9) sú vhodné na prepravu a uskladnenie tovaru na EUR paletách. Plne nahradia papierové krabice, rôzne boxy a pod. Paletový nástavec sa skladá zo štyroch kusov drevených bočníc spojených štyrmi špeciálnymi kovovými pozinkovanými pántmi [9].



Obrázok 9 Paletový nástavec na EUR palety [9].

3 KONCEPČNÝ NÁVRH MOBILNÉHO MANIPLÁTORA

Hlavná konštrukcia manipulátora (Obrázok 10) sa bude skladat' z nosného rámu (1), zdvíhacej dosky s nosnými vidlicami (3), otočných kladiek (5) a koliesok v profiloch podvozku (6). Ochrana obsluhy je zabezpečená zváranou mrežou (2). Pohon manipulátora je za pomoci ľudskej sily, kombinovanej s lineárnym hydromotorom s ručnou pumpou, ktorý zaručuje zdvih palety do požadovanej výšky.



Obrázok 10 Návrh ručného vysokozdvížneho manipulátora; 1-rám, 2-ochranná mreža, 3-zdvíhacia doska s nosnými vidlicami, 4-hydromotor s pumpou, 5-otočná kladka, 6-koliesko v profile podvozku.

Rám

Nosný rám manipulátora predstavuje zvarenec z normalizovaných profilov a plechov. Podvozok sa skladá z uzatvorených profilov, na ktorých sú navarené plechy pre dve nízkoprofilové kolieska a zadné otočné kladky vybavené brzdou pre zaistenie vozíka. Stojiny tvoria dva C-profilu oproti sebe navarené na podvozok s výstuhami na vrchu profilov pre zlepšenie pevnosti a stability.

Zdvíhacia doska s nosnými vidlicami

Doska spolu s vidlicami (Obrázok 11) od spoločnosti PaletovéVozíky.com [10] sa pohybuje vertikálnym smerom v C-profiloch rámu pomocou štyroch kolies uložených na osiach

zdvíhacej dosky. Nosné vidlice sú vyrobené z upravených normalizovaných profilov upevnených pomocou pätiiek na konštrukčné prvky zdvíhacej dosky.

Rozmerové parametre:

Nosnosť: 1000, 1500 a 2000 kg

Dĺžka nosných vidlíc: 1150 mm

Šírka nosných vidlíc: 100 mm

Hrúbka nosných vidlíc: 30 mm

Šírka zdvíhacej dosky: 890 mm

Výška zdvíhacej dosky: 400 mm



Obrázok 11 Zdvíhacia doska s nosnými vidlicami [10].

Lineárny hydromotor

Pre pohyb bremena bude slúžiť lineárny hydromotor s piestom ukončeným priečnikom s dvoma kladkami na ložiskách pre vedenie reťaze. Zdvih je ovládaný buď nožným pedálom ale hlavne ručnou pumpou, ktorá taktiež slúži na manipuláciu s vozíkom.

Reťaz

Z dôvodu lineárnejšieho chodu a väčšej záťaže dosky budú použité dve rovnaké reťaze. Pomocou závitového ukončenia reťaze a matice budú pripevnené na výstuhe medzi C-profilmi stojiny rámu a cez kladky na priečniku vedené k upevňovaciemu plechu na zdvíhacej doske.

Ochranná mreža

Tento prvok bude upevnený na hornej výstuhe C-profilu a výstuhe pre reťaz. Slúžiť bude predovšetkým na ochranu osoby obsluhujúcej vozík, z dôvodu možného zrútenia sa prvkov z EUR palety.

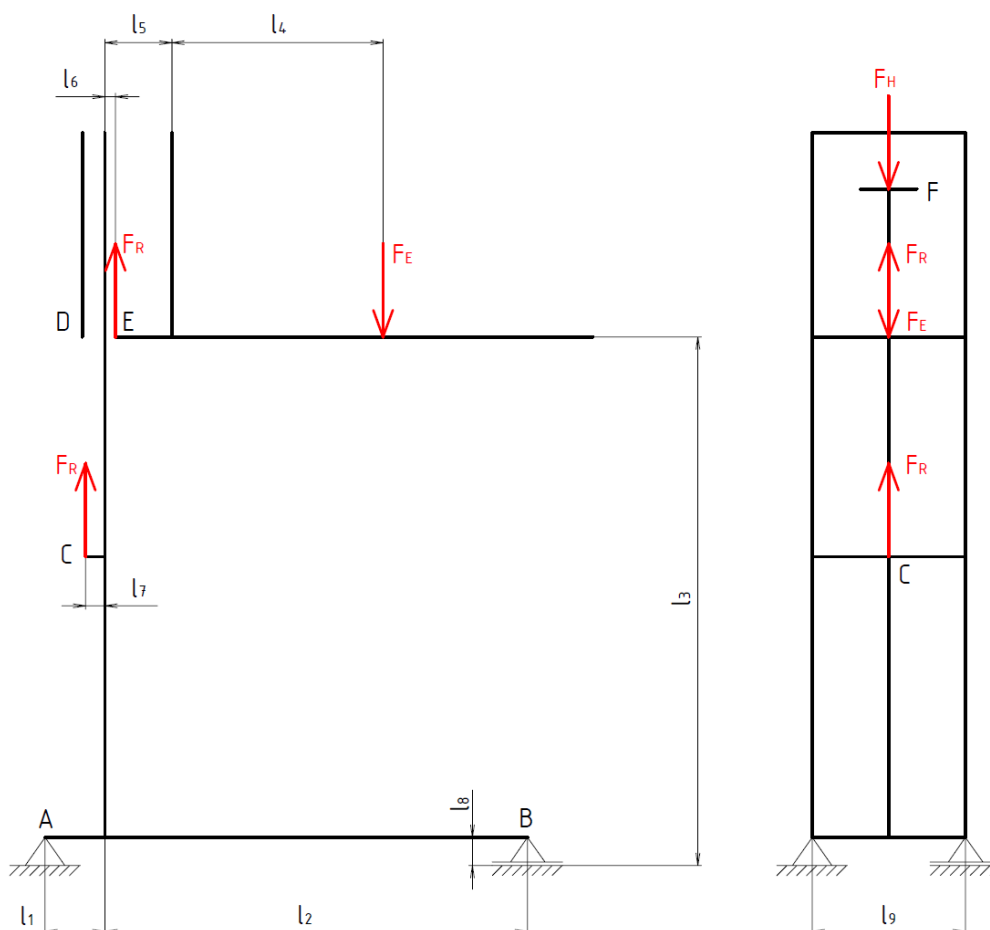
4 ROZMEROVÉ A FUNKČNÉ VÝPOČTY

Pre voľbu vhodných profilov a súčastí pre našu danú konštrukciu je za potrebu určiť silové účinky vo väzbách, reakčné sily a sily, ktoré nám ovplyvňujú namáhanie manipulátora.

4.1 KINEMATICKÁ SCHÉMA A ROZBOR

Pre výpočet vyššie uvedených silových účinkov je dôležité nahradiť vozík zjednodušenou schémou (Obrázok 12). Zo zadania vyplýva, že maximálne zaťaženie od EUR palety do ťažiska lyžín (l_4), ktoré predstavuje sila F_E , je 1000 kg. Z normy ČSN EN 1494+A1, z kapitoly 5 Bezpečnostné požiadavky, podkapitoly 5.10 Navrhovanie konštrukcie (str. 22) vyplýva, že všetky ručné mechanické zdvíhaky musia byť konštruované tak, aby vydržali najmenej 150% menovitého zaťaženia [11]. Na základe tohto predpokladu predstavuje sila F_E maximálnu záťaž 1500 kg.

Komponenty manipulátora budú nahradené reakčnými silami, konkrétne reťaz silou F_R v miestach uchytenia C, E a pôsobenie na piest lineárneho hydromotora v mieste F silou F_H ,



Obrázok 12 Zjednodušená schéma manipulátora.

4.2 VÝPOČET SÍL

Jednotlivé telesá manipulátora budú uvoľnené kvôli zisteniu veľkosti jednotlivých síl, ktorými sme nahradili konkrétne prvky v zjednodušenej schéme (Obrázok 11)

$$F_E = m \cdot g \text{ [N]} \quad (1)$$

$$F_E = 1\,500 \cdot 9,81$$

$$F_E = 14\,715 \text{ N}$$

F_E sila od záťaže EUR palety [N]

m hmotnosť záťaže [kg]

g gravitačné zrýchlenie [$\text{m} \cdot \text{s}^{-2}$]

$$F_H = 2 \cdot F_E \text{ [N]} \quad (2)$$

$$F_H = 2 \cdot 14\,715$$

$$F_H = 29\,430 \text{ N}$$

F_H sila od hydromotora [N]

$$F_G = m_M \cdot g \text{ [N]} \quad (3)$$

$$F_G = 210 \cdot 9,81$$

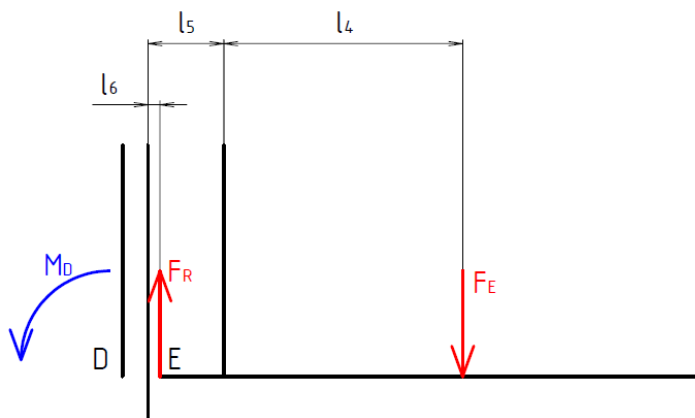
$$F_G = 2\,060,1 \text{ N}$$

F_G sila od hmotnosti manipulátora [N]

m_M hmotnosť manipulátora [kg]

4.2.1 ZDVÍHACIA DOSKA S NOSNÝMI VIDLICAMI

Do ťažiska vyloženia bremena, ako možno vidieť na obrázku 13, pôsobí sila od záťaže palety F_E . Táto sila vyvoláva reakciu v podobe sily F_R a ohybový moment M_D v mieste upevnenia zdvíhacej dosky na C-profily stojiny rámu.



Obrázok 13 Zdvíhacia doska s lyžinami.

Statická rovnováha:

$$\sum F_y = 0; -F_E + F_R = 0 \quad (4)$$

$$\sum M_{Dz} = 0; -F_E \cdot (l_5 + l_4) + F_R \cdot l_6 + M_D = 0 \quad (5)$$

$$F_R = F_E \text{ [N]} \quad (6)$$

$$F_R = 14\,715 \text{ N}$$

$$M_D = F_E \cdot (l_5 + l_4) - F_R \cdot l_6 \text{ [N}\cdot\text{mm]} \quad (7)$$

$$M_D = 14\,715 \cdot (190 + 600) - 14\,715 \cdot 30$$

$$M_D = 11\,183\,400 \text{ N}\cdot\text{mm}$$

F_R sila od reťaze [N]

M_D moment od dosky s lyžinami [N·mm]

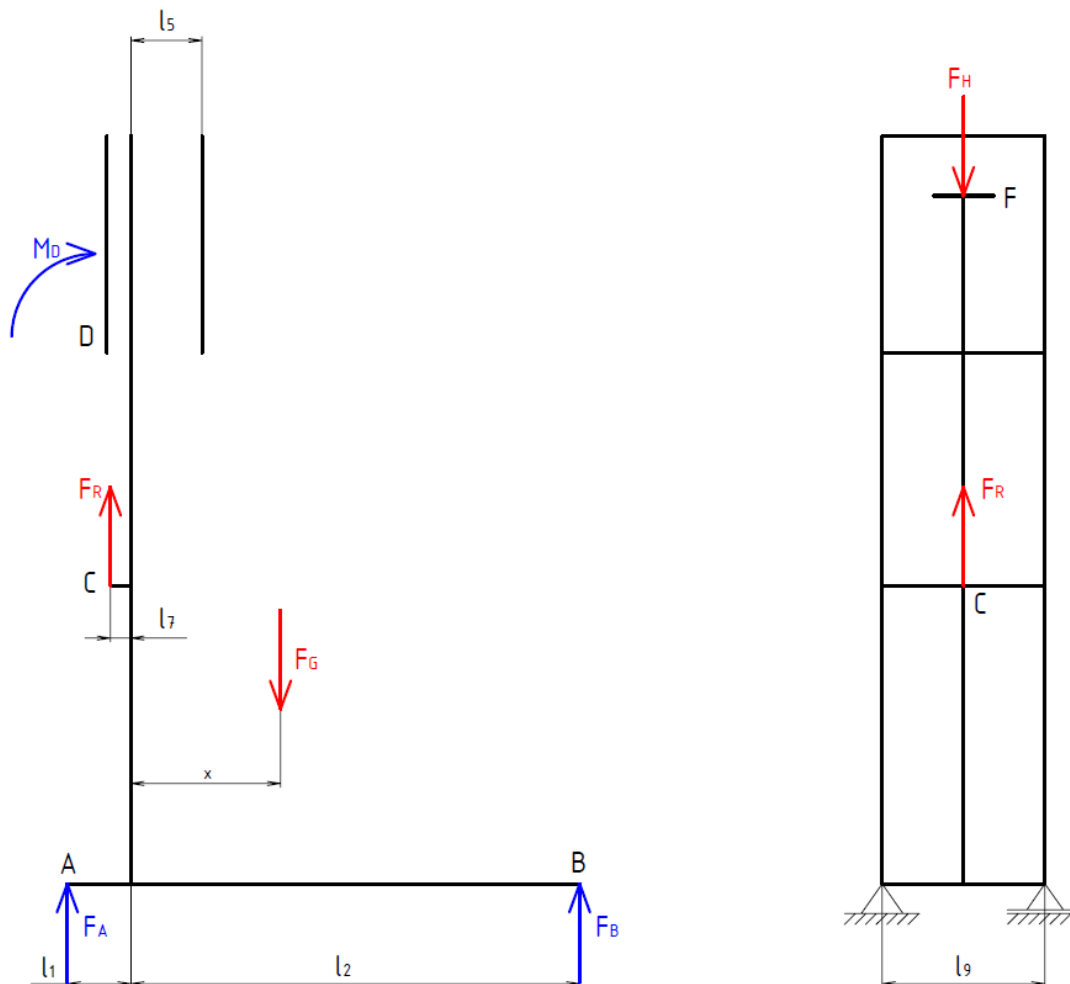
l_4 vzdialenosť od začiatku lyžiny do ťažiska bremena [mm]

l_5 vzdialenosť od osy C-profilu k začiatku lyžín [mm]

l_6 vzdialenosť od upevnenia reťaze na doske po os C-profilu [mm]

4.2.2 RÁM

Na rám pôsobí moment M_D vyvolaný zdvíhacou doskou a sila od reťaze F_R v mieste uchytenia C. Výpočet síl ovplyvní aj sila od piestu hydromotora F_H v mieste F (Obrázok 14).



Obrázok 14 Rám manipulátora.

Statická rovnováha:

$$\sum F_y = 0; F_A + F_B + F_R - F_H = 0 \quad (8)$$

$$\sum M_{Bz} = 0; F_H \cdot l_2 - F_R \cdot (l_7 + l_2) - F_A \cdot (l_1 + l_2) - M_D + F_G \cdot (l_2 - x) = 0 \quad (9)$$

$$F_A = \frac{F_H \cdot l_2 - F_R \cdot (l_7 + l_2) - M_D + F_G \cdot (l_2 - x)}{l_1 + l_2} \quad [\text{N}] \quad (10)$$

$$F_A = \frac{29\,430 \cdot 1\,200 - 14\,715 \cdot (55 + 1\,200) - 11\,183\,400 + 2\,060,1 \cdot (1\,200 - 191,4)}{170 + 1\,200}$$

$$F_A = 5\,651,89 \text{ N}$$

$$F_B = F_H - F_A - F_R \text{ [N]} \quad (11)$$

$$F_B = 29\,430 - 5\,651,89 - 14\,718$$

$$F_B = 9\,063,11 \text{ N}$$

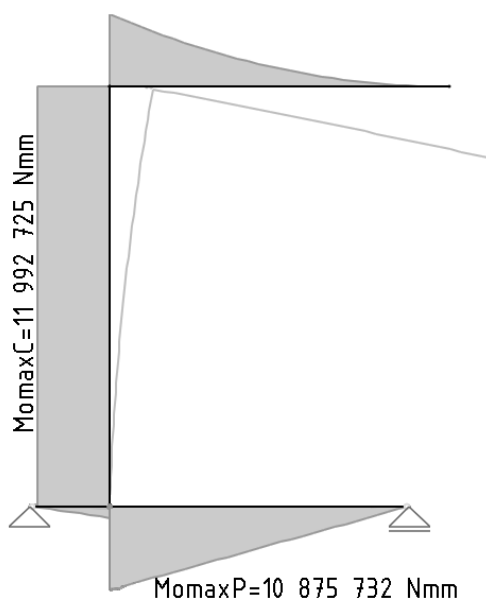
F_A	сила на оточные клады [N]
F_B	сила на колесо в подvozku [N]
l_1	вzdialenosť od uchytienia otočnej kladky po osu C-profilu [mm]
l_2	вzdialenosť od uchytienia kolieska v podvozku po osu C-profilu [mm]
l_7	вzdialenosť od uchytienia reťaze (C) po osu C-profilu [mm]
x	вzdialenosť ťažiska manipulatora po osu C-profilu [mm]

4.3 OHYBOVÉ MOMENTY

Výpočet nám určí jednotlivé ohybové momenty pre konkrétne profily a prvky konštrukcie vysokozdvížneho vozíka. Pre určenie maximálnych ohybových momentov nám pomôže vykreslenie priebehu výsledných vnútorných účinkov.

4.3.1 VÝSLEDNÉ VNÚTORNÉ ÚČINKY

Zo všetkých vnútorných účinkov nás bude zaujímať hlavne priebeh ohybového momentu. Táto schéma (Obrázok 15) nám určí, kde je ohybový moment najväčší.



Obrázok 15 Výsledné vnútorné účinky ohybového momentu zostavy konštrukcie manipulatora.

4.3.2 C-PROFILY RÁMU

Z obrázku 15 vyplýva, že ohybový moment na C-profiloch je konštantný po celej dĺžke profilu.

$$M_{O_{\max C}} = M_D + F_R \cdot l_7 \text{ [N}\cdot\text{mm]} \quad (12)$$

$$M_{O_{\max C}} = 11\,183\,400 + 14\,715 \cdot 435$$

$$M_{O_{\max C}} = 11\,992\,725 \text{ N}\cdot\text{mm}$$

$M_{O_{\max C}}$ maximálny ohybový moment C-profilu [N·mm]

4.3.3 PODVOZOK

Najväčší ohybový moment (Obrázok 15) je v mieste zvarenia C-profilu k profilu podvozku.

$$M_{O_{\max P}} = F_B \cdot l_2 \text{ [N}\cdot\text{mm]} \quad (13)$$

$$M_{O_{\max P}} = 9\,063,11 \cdot 1\,200$$

$$M_{O_{\max P}} = 10\,875\,732 \text{ N}\cdot\text{mm}$$

$M_{O_{\max P}}$ maximálny ohybový moment podvozku [N·mm]

4.3.4 PROFIL POD HYDROMOTOR

Na profil pôsobí jediná sila, konkrétne sila od hydromotora F_H v polovici profilu. To znamená, že táto sila nám vytvorí najväčší ohybový moment.

$$M_{O_{\max H}} = F_H \cdot \frac{l_9}{2} \text{ [N}\cdot\text{mm]} \quad (14)$$

$$M_{O_{\max H}} = 29\,430 \cdot \frac{435}{2}$$

$$M_{O_{\max H}} = 6\,401\,025 \text{ N}\cdot\text{mm}$$

$M_{O_{\max P}}$ maximálny ohybový moment profilu pod hydromotor [N·mm]

l_9 osová rozteč C-profilov [mm]

4.3.5 VÝSTUHA NA REŤAZ MEDZI C-PROFILMI

Na výstuhu pôsobí sila od reťaze F_R , ktorá tvorí ohybový moment. Keďže reťaze máme dve, sila spôsobujúca tento moment bude polovičná na ramene a (Obrázok 16).

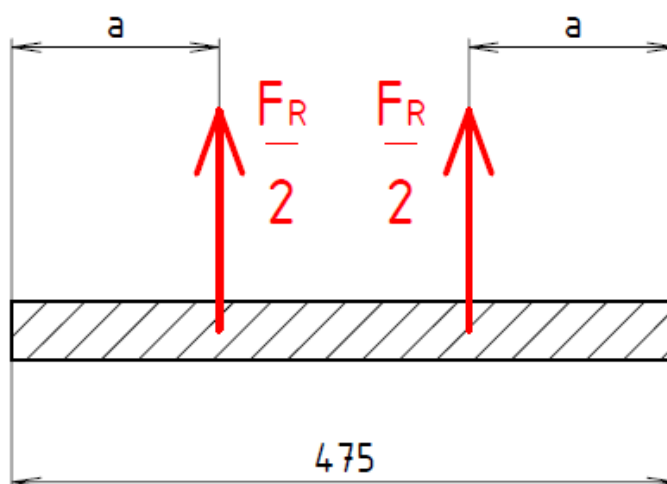
$$M_{O_{\max V}} = \frac{F_R}{2} \cdot a \quad [\text{N} \cdot \text{mm}] \quad (15)$$

$$M_{O_{\max V}} = \frac{14\,715}{2} \cdot 131,5$$

$$M_{O_{\max V}} = 967\,511,25 \text{ N} \cdot \text{mm}$$

$M_{O_{\max V}}$ maximálny ohybový moment výstuhu na reťaz $[\text{N} \cdot \text{mm}]$

a vzdialenosť od kraja výstuhu po uchytenie reťaze $[\text{mm}]$



Obrázok 16 Znárodnenie silového pôsobenia od reťaze na výstuhu medzi C-profilmi.

5 UPRESNENIE KONŠTRUKCIE MOBILNÉHO MANIPULÁTORA

Konštrukciu budú tvoriť normované profily a plechy. Rozmery budú volené vzhľadom k bezpečnosti a pevnosti manipulátora.

5.1 DOVOLENÉ NAPÄTIE

Dovolené napätie pre ohyb vychádza z medze klzu materiálu [12]. Nami zvolený materiál je oceľ s označením S355JR [12], ktorý má medzu klzu $R_e = 355$ MPa.

$$0,6 \cdot R_e \leq \sigma_D \leq 0,75 \cdot R_e \quad (16)$$

$$\sigma_D = \frac{0,6 \cdot R_e}{k} \cdot c \quad [\text{MPa}] \quad (17)$$

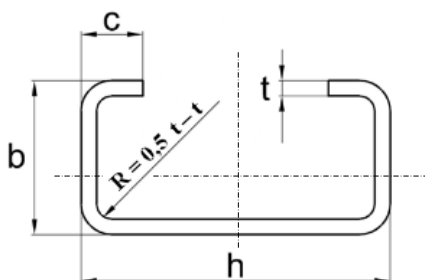
$$\sigma_D = \frac{0,6 \cdot 355}{1,3} \cdot 0,85$$

$$\sigma_D = 139,27 \text{ MPa}$$

R_e	medza klzu materiálu [MPa]
σ_D	dovolené napätie [MPa]
k	súčiniteľ bezpečnosti [-]
c	súčiniteľ napätia pri mýjivom zaťažení [-]

5.2 VOĽBA C-PROFILU RÁMU

C-profily (Obrázok17) sú namáhané kombinovaným zaťažením, konkrétne ohybovým a normálovým napätím. Rozmery profilu vychádzajú z podmienky minimálneho prierezového modulu, čo znamená, že požadovaný profil musí mať tento modul väčší, aby hodnota napätia v profile nepresahovala dovolené napätie σ_D .



Obrázok 17 C-profil symetrický [13].

Minimálny prierezový modul

Ohybový moment C-profilov M_{OmaxC} je polovičný pre každý profil zvlášť z dôvodu symetrie profilov a zaťaženia.

$$W_{OminC} = \frac{M_{OmaxC}}{\frac{2}{\sigma_D}} \text{ [mm}^3\text{]} \quad (18)$$

$$W_{OminC} = \frac{11\,992\,725}{2 \cdot 139,27}$$

$$W_{OminC} = 43\,055,67 \text{ mm}^3$$

W_{OminC} minimálny prierezový modul C-profilu [mm³]

Z katalógu [13] bol zvolený C-profil 120x60x25, ktorého prierezový modul W_{OC} je väčší ako minimálny.

$$W_{OC} = 49\,187,5 \text{ mm}^3$$

$$W_{OC} > W_{OminC}$$

W_{OC} prierezový modul vybraného C-profilu [mm³]

Ohybové napätie

$$\sigma_{OC} = \frac{M_{OmaxC}}{\frac{2}{W_{OC}}} \text{ [MPa]} \quad (19)$$

$$\sigma_{OC} = \frac{11\,992\,725}{2 \cdot 49\,187,5}$$

$$\sigma_{OC} = 121,91 \text{ MPa}$$

σ_{OC} ohybové napätie C-profilu [MPa]

Normálové napätie

Napätie je spôsobené silou od reťaze F_R . Hodnota sily sa rovnomerné rozdelí medzi dva C-profily.

$$\sigma_{nC} = \frac{\frac{F_R}{2}}{S} \text{ [MPa]} \quad (20)$$

$$\sigma_{nC} = \frac{14\,715}{2 \cdot 1\,285,62}$$

$$\sigma_{nC} = 5,72 \text{ MPa}$$

σ_{nC} normálové napätie C-profilu [MPa]

S plocha prierezu C-profilu [mm²]

Kombinované zaťaženie

Profil je namáhaný normálovým a ohybovým, napätím preto tieto hodnoty je potrebné sčítať.

$$\sigma_{C1,2} = \sigma_{nC} \pm \sigma_{oC} \text{ [MPa]} \quad (21)$$

$$\sigma_{C1} = 5,72 + 121,91$$

$$\sigma_{C2} = 5,72 - 121,91$$

$$\sigma_{C1} = 127,63 \text{ MPa}$$

$$\sigma_{C1} = -116,19 \text{ MPa}$$

σ_{C1} ťah v C-profile [MPa]

σ_{C2} tlak v C-profile [MPa]

$$\sigma_{C\max} = \max|\sigma_{C1}, \sigma_{C2}| \quad (22)$$

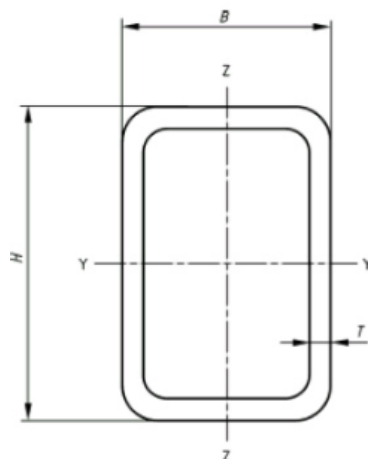
$$\sigma_{C\max} = \sigma_{C1} = 127,63 \text{ MPa}$$

$$\sigma_{C\max} < \sigma_D:$$

profil vyhovuje

5.3 VOĽBA PROFILU PODVOZKU

Podvozok vozíka budú tvoriť dva uzatvorené profily obdĺžnikového prierezu (Obrázok 18). Rozmery profilu budú mať prierezový modul väčší ako je hodnota minimálneho modulu získaná výpočtom, pričom hodnota napätia v profile nesmie presahovať dovolené napätie.



Obrázok 18 Profil dutý s obdĺžnikovým prierezom [14].

Minimálny prierezový modul

Ohybový moment podvozku $M_{O_{maxP}}$ je polovičný pre každý profil zvlášť z dôvodu symetrie profilov a zaťaženia.

$$W_{O_{minP}} = \frac{M_{O_{maxP}}}{\frac{2}{\sigma_D}} \text{ [mm}^3\text{]} \quad (23)$$

$$W_{O_{minP}} = \frac{10\,875\,732}{139,27}$$

$$W_{O_{minP}} = 39\,045,49 \text{ mm}^3$$

$W_{O_{minP}}$ minimálny prierezový modul profilu podvozku [mm³]

Z katalógu [14] bol zvolený dutý profil s obdĺžnikovým prierezom 120x60x5, ktorého prierezový modul W_{OP} je väčší ako minimálny.

$$W_{OP} = 51\,569,4 \text{ mm}^3$$

$$W_{OP} > W_{O_{\min P}}$$

W_{OP} prierezový modul vybraného profilu podvozku [mm^3]

Ohybové napätie

$$\sigma_{OP} = \frac{M_{O_{\max P}}}{W_{OP}} \text{ [MPa]} \quad (24)$$

$$\sigma_{OP} = \frac{10\,875\,732}{51\,569,4}$$

$$\sigma_{OP} = 105,45 \text{ MPa}$$

$$\sigma_{OP} < \sigma_D;$$

profil vyhovuje

σ_{OP} ohybové napätie profilu podvozku [MPa]

5.4 VOĽBA PROFILU POD HYDROMOTOR

Pod hydromotorom bude jeden uzatvorený profil obdĺžnikového prierezu (Obrázok 18). Rozmery budú zvolené na základe hodnoty prierezového modulu, pričom hodnota napätia v profile nesmie presahovať dovolené napätie.

Minimálny prierezový modul

$$W_{O_{\min H}} = \frac{M_{O_{\max H}}}{\sigma_D} \text{ [mm}^3\text{]} \quad (25)$$

$$W_{O_{\min H}} = \frac{6\,401\,025}{139,27}$$

$$W_{O_{\min H}} = 45\,961,26 \text{ mm}^3$$

$W_{O_{\min H}}$ minimálny prierezový modul profilu pod hydromotorom [mm³]

Z katalógu [14] bol zvolený dutý profil s obdĺžnikovým prierezom 120x60x5, ktorého prierezový modul W_{OH} je väčší ako minimálny.

$$W_{OH} = 51\,569,4 \text{ mm}^3$$

$$W_{OH} > W_{O_{\min H}}$$

W_{OH} prierezový modul vybraného profilu pod hydromotor [mm³]

Ohybové napätie

$$\sigma_{OH} = \frac{M_{O_{\max H}}}{W_{OH}} \text{ [MPa]} \quad (26)$$

$$\sigma_{OH} = \frac{6\,401\,025}{51\,569,4}$$

$$\sigma_{OH} = 124,12 \text{ MPa}$$

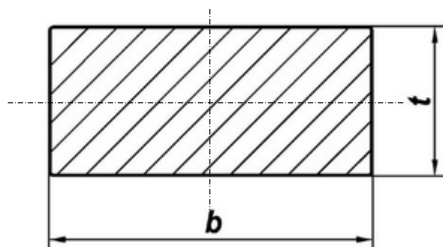
$$\sigma_{OH} < \sigma_D;$$

profil vyhovuje

σ_{OH} ohybové napätie profilu pod hydromotorom [MPa]

5.5 VOĽBA VÝSTUHY NA REŤAZ MEDZI C-PROFILMI

Výstuhu bude tvoriť plochá oceľová tyč (Obrázok 19). Rozmery tyče 70x10 [15] sú zvolené tak, aby sa nepresiahlo dovolené napätie.



Obrázok 19 Plochá oceľová tyč [15].

Ohybové napätie

$$\sigma_{ov} = \frac{M_{0maxV}}{W_{ov}} \text{ [MPa]} \quad (27)$$

$$\sigma_{ov} = \frac{967\,511,25}{8\,166,67}$$

$$\sigma_{ov} = 118,47 \text{ MPa}$$

$$\sigma_{ov} < \sigma_D;$$

profil vyhovuje

σ_{ov} ohybové napätie výstuhu na reťaz [MPa]

6 NÁVRH KOMPONENTOV

Pre vysokozdvížny vozík budú zvolené komponenty určené pre jeho pohyb a zdvih záťaže. Jedná sa o komponenty kupované od dodávateľa.

6.1 POJAZDOVÉ KOLESÁ

Z dôvodu všestranného ovládania manipulátora budú volené dva typy kolies. Zadné kladky uložené otočne a predné nízkoprofilové kolieska uložené pevne na ose.

6.1.1 OTOČNÁ KLADKA S BRZDOU

Zadná kladka bude slúžiť na zabáčanie a zaistenie manipulátora voči pohybu. Je volená na základe vypočítanej sily F_A , ktorú ovplyvňuje tiaž bremena a samotného manipulátora. Sila F_A predstavuje zaťaženie na obe kladky. Keďže je vozík symetrický, sila sa rovnomerne rozdelí na polovicu pre každú kladku zvlášť.

Minimálna nosnosť otočnej kladky

$$m_{Amin} = \frac{1}{2} \cdot \frac{F_A}{g} \text{ [kg]} \quad (28)$$

$$m_{Amin} = \frac{1}{2} \cdot \frac{5\,651,89}{9,81}$$

$$m_{Amin} = 288,07 \text{ kg}$$

m_{Amin} minimálna nosnosť otočnej kladky [kg]

Voľba otočnej kladky

Na základe zistenej minimálnej požadovanej únosnosti sme z katalógu [16] vybrali kladku Blicke LK-POTH 100G-3-FI-FA. Má nosnosť 300 kg a polyuretánový behúň vhodný pre rovné skladové plochy (Obrázok 20).



Obrázok 20 Otočná kladka s brzdou LK POTH 100G [16].

6.1.2 KOLIESKO V PROFILE PODVOZKU

Predné nízko profilové koliesko s ložiskami bude uložené na ose. Bude pohlcovať aj väčšiu záťaž ako zadná kladka, čomu nasvedčuje fakt, že sila na predné kolieska je takmer o 40% väčšia ako sila na zadné. Tak ako aj pri voľbe zadnej kladky, aj v tomto prípade budeme počítať s polovičnou hodnotou sily F_B na jedno koliesko.

Minimálna nosnosť kolieska v profile podvozku

$$m_{B\min} = \frac{1}{2} \cdot \frac{F_B}{g} \text{ [kg]} \quad (29)$$

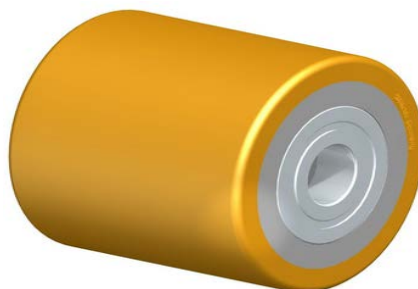
$$m_{B\min} = \frac{1}{2} \cdot \frac{9\,063,11}{9,81}$$

$$m_{B\min} = 461,93 \text{ kg}$$

$m_{B\min}$ minimálna nosnosť kolieska v podvozku [kg]

Voľba kolieska v podvozku

Na základe zistenej minimálnej požadovanej únosnosti sme z katalógu [17] vybrali koliesko Blickle HTH 75x95/20-95K. Má nosnosť 640 kg a polyuretánový behúň vhodný pre rovné skladové plochy (Obrázok 21).



Obrázok 21 Nízko profilové koliesko HTH 75x95/20 [17].

6.2 HYDROMOTOR S PUMPOU

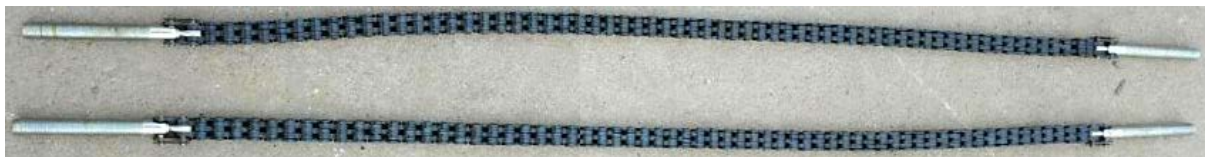
Bude zvolený lineárny hydromotor (Obrázok 22) so zabudovanou pumpou pre zdvih bremena a pohyb vozíku. Je od firmy Jin Xin určený pre zdvih bremena do výšky 1600 mm a hmotnosti 1000 kg [18]. Súčasťou piestu hydromotora je aj priečnik s dvomi kladkami uloženými na ložiskách pre vedenie reťaze.



Obrázok 22 Lineárny hydromotor s ručným pohonom zdvihu [18].

6.3 REŤAZ

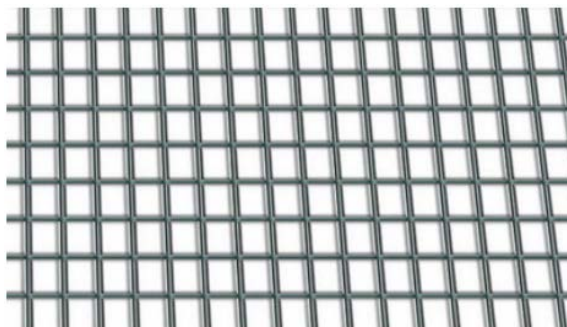
Reťaz typu Fleyer (Obrázok 23) pre vysokozdvížny vozík so zdvihom bremena do 2000 kg je od spoločnosti BOLI [19]. Ukončenie reťaze je pomocou závitových prvkov so závitom M15 na oboch stranách (Obrázok 23) . Dĺžka reťaze je 925 mm.



Obrázok 23 Reťaz FLEYER [19].

6.4 OCHRANNÁ MREŽA

Tento komponent slúžiaci na ochranu obsluhy vozíka bude vyrobený zo zváratej siete. Z katalógu [20] bola volená pozinkovaná sieť s priemerom drôtu 1,4 mm a veľkosťou oka 19x19 mm (Obrázok 24).



Obrázok 24 Zváraná sieť 19x1,4 [20].

7 PEVNOSTNÝ VÝPOČET VYBRANÝCH KONŠTRUKČNÝCH UZLOV

V tejto časti sa zameriame predovšetkým na kontrolu zvaru C-profilu k podvozku, kontrolu osy uloženia pojazďových koliesok a osy kolies na zdvíhacej doske.

7.1 KONTROLA ZVARU

Pri zváraní použijeme metódu MAG. Zvarové spoje budú kontrolované podľa výberu z normy ČSN 05 0120 [21]. Na dlhšej strane C-profilu bude použitý ½ V zvar a na kratších dvoch kútový zvar.

Dovolené napätie v zvare [12]

$$\tau_D = \alpha_\tau \cdot \frac{R_e}{k_{zvar}} \text{ [MPa]} \quad (30)$$

$$\tau_D = 0,75 \cdot \frac{355}{1,5}$$

$$\tau_D = 177,5 \text{ MPa}$$

τ_D	dovolené napätie v zvare [MPa]
α_τ	prevodný súčiniteľ zvarového spoja [-]
k_{zvar}	súčiniteľ bezpečnosti zvaru [-]

Plocha účinného prierezu zvaru [12]

$$S_{zvar} = 0,707 \cdot z \cdot b + z \cdot h + z \cdot b_{1/2} \text{ [mm}^2\text{]} \quad (31)$$

$$S_{zvar} = 0,707 \cdot 5 \cdot 60 + 5 \cdot 120 + 5 \cdot 60$$

$$S_{zvar} = 1\,112,1 \text{ mm}^2$$

S_{zvar}	plocha účinného prierezu zvaru [mm ²]
z	výška zvaru [mm]

b	dĺžka kútového zvaru [mm]
h	dĺžka ½ V zvaru [mm]
b _{1/2}	kratšia dĺžka ½ V zvaru [mm]

Šmykové napätie od normálovej sily

$$\tau' = \frac{F_R}{S_{z\text{var}}} \text{ [MPa]} \quad (32)$$

$$\tau' = \frac{14\,715}{1\,112,1}$$

$$\tau' = 6,62 \text{ MPa}$$

τ' šmykové napätie od normálovej sily [MPa]

Jednotkové polárne kvadratické momenty účinného prierezu (s. 511) [12]

$$J_{pu1} = \frac{(h + b_{1/2})^4 - 6 \cdot h^2 \cdot b^2}{12 \cdot (h + b)} \text{ [mm}^4\text{]} \quad (33)$$

$$J_{pu1} = \frac{(120 + 60)^4 - 6 \cdot 120^2 \cdot 60^2}{12 \cdot (120 + 60)}$$

$$J_{pu1} = 342\,000 \text{ mm}^4$$

J_{pu1} jednotkový polárny kvadratický moment účinného prierezu
½ V zvaru [mm⁴]

d_{o_k} priemer osy kolieska v podvozku [mm]

Kontrola osy na otláčenie

Jedná sa o mýjivé zaťaženie na tlak, pomocou ktorého určíme dovolený tlak $p_D = 90\text{MPa}$ z tabuliek (strana 54) [21] pre nami zvolený materiál.

$$p_{o_k} = \frac{\frac{F_B}{2}}{d_{o_k} \cdot t_{o_k}} \text{ [MPa]} \quad (39)$$

$$p_{o_k} = \frac{9\,063,11}{20 \cdot 3}$$

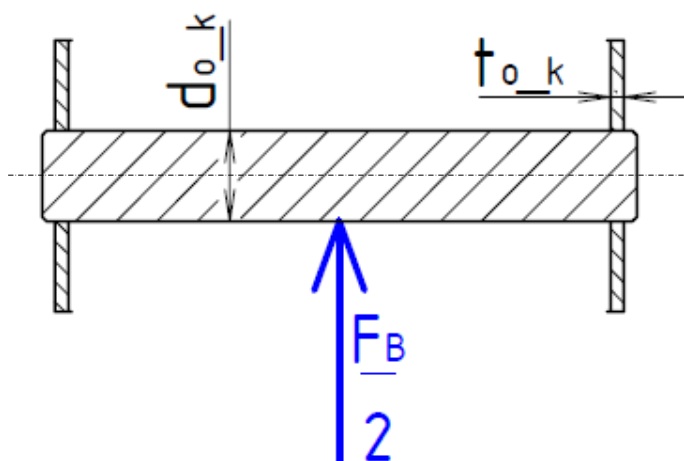
$$p_{o_k} = 75,53 \text{ MPa}$$

$$p_{o_k} < p_D:$$

osa vyhovuje

p_{o_k} tlak medzi osou a stenou plechu na podvozku [MPa]

t_{o_k} hrúbka plechu na podvozku [mm]



Obrázok 25 Znáznornenie sily pôsobiacej na osu kolieska v podvozku.

7.3 KONTROLA OSY KOLESA ZDVÍHACEJ DOSKY

Materiál osy kolieska je oceľ E295 (11 500) [12]. Osa je zaťažená štvrtinovou hodnotou sily F (Obrázok 26) a bude kontrolovaná na strih a otláčenie.

Sila F

Sila v ose kolieska zdvíhacej dosky je spôsobená momentom M_D . Vzťah pre výpočet sily F vychádza z rovnováhy momentov.

$$F = \frac{M_D}{l} \text{ [N]} \quad (40)$$

$$F = \frac{11\,183\,400}{345}$$

$$F = 32\,415,65 \text{ N}$$

F sila v osiach kolies zdvíhacej dosky [N]

l osová rozteč os kolies zdvíhacej dosky [mm]

Kontrola osy na strih

$$\tau_{o-d} = \frac{F}{S_{o-d}} \text{ [MPa]} \quad (41)$$

$$\tau_{o-d} = \frac{\frac{F}{4}}{\frac{\pi \cdot d_{o-d}^2}{4}}$$

$$\tau_{o-d} = \frac{\frac{32\,415,65}{4}}{\frac{\pi \cdot 25,5^2}{4}}$$

$$\tau_{o-d} = 15,87 \text{ MPa}$$

$$\tau_{o-d} < \tau_{Dosa} :$$

osa vyhovuje

τ_{o-d} šmykové napätie v ose kolieska zdvíhacej dosky [MPa]

S_{o_d} strižná plocha osy kolesa zdvíhacej dosky [mm²]

d_{o_d} priemer osy kolesa zdvíhacej dosky [mm]

Kontrola osy na otláčenie

Jedná sa o mýjivé zaťaženie na tlak, pomocou ktorého určíme dovolený tlak $p_D = 90\text{MPa}$ z tabuliek (s. 54) [21] pre nami zvolený materiál.

$$p_{o_d} = \frac{F}{d_{o_d} \cdot t_{o_d}} \text{ [MPa]} \quad (42)$$

$$p_{o_d} = \frac{32\,415,65}{25,5 \cdot 10}$$

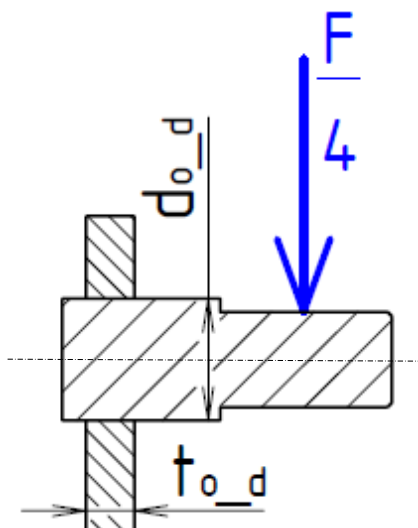
$$p_{o_d} = 31,28 \text{ MPa}$$

$$p_{o_d} < p_D;$$

osa vyhovuje

p_{o_d} tlak medzi osou a stenou plechu na zdvíhacej doske [MPa]

t_{o_d} hrúbka plechu na zdvíhacej doske [mm]



Obrázok 26 Znáznorenie sily pôsobiacej na osu kolesa zdvíhacej dosky.

ZÁVER

Cieľom bakalárskej práce bol návrh manipulačného zariadenia pre presun EUR paliet. Vysokozdvížny vozík bude vedený ručne za pomoci sily obsluhy po rovnej skladovej ploche. Taktiež umožňuje stohovanie EUR paliet vďaka svojmu maximálnemu zdvihu 1500 mm, ak to usporiadanie na danej palete umožňuje. Nosnosť vyplývajúca zo zadania by mala byť 1000 kg, ale na základe požiadaviek normy bola nosnosť prepočítaná na 1500 kg.

Úlohou rešeršnej časti bolo zhrnutie manipulačnej techniky, ktorá je dostupná na súčasnom trhu a popis vybraných manipulátorov. Následne som z týchto poznatkov vychádzal pri tvorbe koncepčného návrhu.

Praktická časť sa venovala samotnému konceptu a voľbe komponentov, ktoré sa budú nakupovať alebo sa nechajú vyrábať externou firmou. Rám tvorený z normovaných profilov a plechov je zvarenec, ktorý bol navrhnutý a skontrolovaný na základe maximálnych zaťažení v mýjivej oblasti namáhania. Zvarové spoje sú zhotovené metódou MAG a následne skontrolované voči dovoľnému napätiu v zvarovej skupine na šmyk. Pri kontrole sme sa taktiež venovali osám koliesok v podvozku a na zdvíhacej doske, ktoré boli podrobené kontrolou na strih a otláčenie. Zdvih zaručuje lineárny hydromotor s pumpou pre dosiahnutie požiadaviek. Piest hydromotoru je ukončený priečnikom na vedenie reťaze, ktorá nám umožňuje dvojnásobné zdvihnutie bremena voči zdvihu samotného piestu hydromotoru.

Zadané ciele práce boli splnené, neskôr skontrolované a konzultované s vedúcim práce.

POUŽITÉ INFORMAČNÉ ZDROJE

- [1] Eulift. *Vysokozdvížený vozík SDJ1016*. [online]. b.r. [cit. 2019-03-04]. Dostupné z: <https://www.eulift.sk/vysokozdvizne-voziky/17-vysokozdvizny-vozik-sdj1016.html>
- [2] Jungheinrich-profishop. *Vysokozdvížený vozík Ameise® s jednoduchým sloupem*. [online]. b.r. [cit. 2019-03-04]. Dostupné z: <https://www.jungheinrich-profishop.cz/Hydraulicky-rucni-vysokozdvizny-vozik-Ameise-sjednoduchym-sloupem-24389-197351/?variationChanged=true>
- [3] Eulift. *Obkročný vysokozdvížený vozík SDJAS1016* [online]. b.r. [cit. 2019-03-04]. Dostupné z: <https://www.eulift.sk/vysokozdvizne-voziky/160-vysokozdvizny-vozik-sdjas1016.html>
- [4] Jungheinrich-profishop. *Vysokozdvížený vozík Ameise® se širokým rozchodem* [online]. b.r. [cit. 2019-03-04]. Dostupné z: <https://www.jungheinrich-profishop.cz/Hydraulicky-vysokozdvizny-vozik-Ameise-se-sirokym-rozchodem-24398-197357/>
- [5] Jungheinrich-profishop. *Elektrický ruční vysokozdvížený vozík Jungheinrich HC 110* [online]. b.r. [cit. 2019-03-04]. Dostupné z: <https://www.jungheinrich-profishop.cz/Elektricky-rucni-vysokozdvizny-vozik-Jungheinrich-HC-110-24374-129341/>
- [6] Palety Morava. *EURO palety* [online]. b.r. [cit. 2019-03-04]. Dostupné z: <https://www.paletymorava.cz/euro-palety>
- [7] *Evropská dřevěná čtyřcestná prostá paleta s rozměry 800 x 1 200 mm*. 7. vyd. Praha: MSB LOGISTIK, 1994.
- [8] AZ palety. *Druhy palet a europalet* [online]. b.r. [cit. 2019-03-04]. Dostupné z: <http://www.azpalety.cz/rezivo/>
- [9] Euro-palety. *Paletový nastavec* [online]. b.r. [cit. 2019-03-04]. Dostupné z: <https://www.euro-palety.cz/katalog/paletovy-nastavec-ohradka-nove-ippc-osetreni/>
- [10] PaletovéVozíky.com. *Zdvíhacia doska s nosnými vidlicami* [online]. b.r. [cit. 2019-04-18].
- [11] *Mobilní a přemístitelné zvedáky a související zdvihací zařízení*. 1. Praha: INLOG, 2008.
- [12] SHIGLEY, Joseph Edward, Charles R. MISCHKE a Richard Gordon BUDYNAS. *Konstruování strojních součástí*. Brno: Vysoké učení technické v Brně, 2010. Překlady vysokoškolských učebnic. ISBN 978-80-214-2629-0.
- [13] Kovona-system. *C-profilý symetrické* [online]. b.r. [cit. 2019-04-07]. Dostupné z: <https://www.kovona-system.cz/c-profil-y-symetricke-69.html?fbclid=IwAR38nn8h-ISFc8jh52giDP2ZxYsfkV1fOcj6F40ZnItRYy41EjP3CSU8c>

- [14] Feron. *Profil dutý svařovaný s obdélníkovým průřezem* [online]. b.r. [cit. 2019-04-07]. Dostupné z: <https://online.ferona.cz/detail/31911/profil-duty-svarovany-cerny-s-obdelnikovym-prurezem-en-10219-rozmer-120x60x5>
- [15] Feron. *Tyč ocelová plochá válcovaná za tepla* [online]. b.r. [cit. 2019-04-07]. Dostupné z: <https://online.ferona.cz/detail/22408/tyc-ocelova-plocha-valcovana-za-tepla-en-10058-rozmer-70x10>
- [16] Blickle. *Otočná kladka s brzdou* [online]. b.r. [cit. 2019-04-07]. Dostupné z: <https://www.blickle.cz/v%C3%BDrobek/LK-POTH-100G-3-FI-FA-750408>
- [17] Blickle. *Nízkoprofilové koliesko* [online]. b.r. [cit. 2019-04-07]. Dostupné z: <https://www.blickle.cz/v%C3%BDrobek/HTH-80X80-20-80K-467225>
- [18] China Global Mall. *Hydromotor s pumpou* [online]. b.r. [cit. 2019-04-07]. Dostupné z: <http://www.chinaglobalmall.com/products/534009025272>
- [19] China Global Mall. *Reťaz* [online]. b.r. [cit. 2019-04-07]. Dostupné z: <http://www.chinaglobalmall.com/products/45891620204>
- [20] Feron. *Ochranná mreža* [online]. b.r. [cit. 2019-04-07]. Dostupné z: <https://online.ferona.cz/detail/34143/sit-svarovana-pozinkovana-rozmer-19x1-4x1000x25000>
- [21] LEINVEBER, Jan a Pavel VÁVRA. *Strojnické tabulky: pomocná učebnice pro školy technického zaměření*. 2. dopl. vyd. Úvaly: Albra - pedagogické nakladatelství, 2005. ISBN 80-7361-011-6.
- [22] Intermodal. *Intermodálne promočné centrum* [online]. b.r. [cit. 2019-03-04]. Dostupné z: <http://www.intermodal.sk/palety-v-kombinovanej-doprave-a-logistike-tkb/804s>

ZOZNAM POUŽITÝCH SKRATIEK A SYMBOLOV

a	[mm]	vzdialenosť od kraja výstuhu po uchytenie reťaze
b	[mm]	dĺžka kútového zvaru
$b_{1/2}$	[mm]	kratšia dĺžka kútového zvaru
c	[-]	súčiniteľ napätia pri mýjivom zaťažení
$d_{o,d}$	[mm]	priemer osy kola zdvíhacej dosky
$d_{o,k}$	[mm]	priemer osy kolieska v podvozku
F	[N]	sila v ose kola zdvíhacej dosky
F_A	[N]	sila na otočné kladky
F_B	[N]	sila na koliesko v podvozku
F_E	[N]	sila od záťaže EUR palety
F_G	[N]	sila od hmotnosti manipulátora
F_H	[N]	sila od hydromotora
F_R	[N]	sila od reťaze
g	[m·s ⁻²]	gravitačné zrýchlenie
h	[mm]	dĺžka ½ V zvaru
J_{pu1}	[mm ⁴]	jednotkový polárny kvadratický moment účinného prierezu ½ V zvaru
J_{pu2}	[mm ⁴]	jednotkový polárny kvadratický moment účinného prierezu kútového zvaru
k	[-]	súčiniteľ bezpečnosti
k_{zvar}	[-]	súčiniteľ bezpečnosti zvaru
l	[mm]	osová rozteč os kolies zdvíhacej dosky
l_1	[mm]	vzdialenosť od uchytenia otočnej kladky po osu C-profilu
l_2	[mm]	vzdialenosť od uchytenia kolieska v podvozku po osu C-profilu
l_4	[mm]	vzdialenosť od začiatku lyžiny do ťažiska
l_5	[mm]	vzdialenosť od osy C-profilu k začiatku lyžín
l_6	[mm]	vzdialenosť od upevnenia reťaze na doske po os C-profilu
l_7	[mm]	vzdialenosť od uchytenia reťaze (C) po osu C-profilu
l_9	[mm]	osová rozteč C-profilov
m	[kg]	hmotnosť záťaže
m_{Amin}	[kg]	minimálna nosnosť otočnej kladky
m_{Bmin}	[kg]	minimálna nosnosť kolieska v podvozku
M_D	[N·mm]	moment od dosky s lyžinami
m_M	[kg]	hmotnosť manipulátora
M_{OmaxC}	[N·mm]	maximálny ohybový moment C-profilu
M_{OmaxP}	[N·mm]	maximálny ohybový moment podvozku
M_{OmaxP}	[N·mm]	maximálny ohybový moment profilu pod hydromotor

M_{OmaxV}	[N·mm]	maximálny ohybový moment výstuhu na reťaz
p_{o_d}	[MPa]	tlak medzi osou a stenou plechu na zdvíhacej doske
p_{o_k}	[MPa]	tlak medzi osou a stenou plechu na podvozku
R_e	[MPa]	medza klzu materiálu
R_{eosa}	[MPa]	medza klzu materiálu osy
S	[mm ²]	plocha prierezu C-profilu
S_{o_d}	[mm ²]	strižná plocha osy kolesa zdvíhacej dosky
S_{o_k}	[mm ²]	strižná plocha osy kolieska v podvozku
S_{zvar}	[mm ²]	plocha účinného prierezu zvaru
t_{o_d}	[mm]	hrúbka plechu na zdvíhacej doske
t_{o_k}	[mm]	hrúbka plechu na podvozku
W_{OC}	[mm ³]	prierezový modul vybraného C-profilu
W_{OH}	[mm ³]	prierezový modul vybraného profilu pod hydromotor
W_{OminC}	[mm ³]	minimálny prierezový modul C-profilu
W_{OminH}	[mm ³]	minimálny prierezový modul profilu pod hydromotorom
W_{OminP}	[mm ³]	minimálny prierezový modul profilu podvozku
W_{OP}	[mm ³]	prierezový modul vybraného profilu podvozku
x	[mm]	vzdialenosť ťažiska manipulátora po osu C-profilu
z	[mm]	výška zvaru
α_τ	[-]	prevodný súčiniteľ zvarového spoja
σ_{C1}	[MPa]	ťah v C-profile
σ_{C2}	[MPa]	tlak v C-profile
σ_D	[MPa]	dovolené napätie
σ_{nC}	[MPa]	normálové napätie C-profilu
σ_{OC}	[MPa]	ohybové napätie C-profilu
σ_{OH}	[MPa]	ohybové napätie profilu pod hydromotorom
σ_{OP}	[MPa]	ohybové napätie profilu podvozku
σ_{OV}	[MPa]	ohybové napätie výstuhu na reťaz
τ	[MPa]	celkové šmykové napätie
τ'	[MPa]	šmykové napätie od normálovej sily
τ''	[MPa]	šmykové napätie od ohybového momentu
τ_D	[MPa]	dovolené napätie v zvare
τ_{Dosa}	[MPa]	dovolené šmykové napätie
τ_{o_d}	[MPa]	šmykové napätie v ose kolesa zdvíhacej dosky
τ_{o_k}	[MPa]	šmykové napätie v ose kolieska podvozku

ZOZNAM PRÍLOH

I	2-BP-191623-0/0/00
II	2-BP-191623-1/1/00
III	4-BP-191623-1/1/01
IV	4-BP-191623-1/1/02