



**VYSOKÉ UČENÍ TECHNICKÉ V BRNĚ**

BRNO UNIVERSITY OF TECHNOLOGY

**FAKULTA STROJNÍHO INŽENÝRSTVÍ**

FACULTY OF MECHANICAL ENGINEERING

**ENERGETICKÝ ÚSTAV**

ENERGY INSTITUTE

**SPOJENÍ KONDENZAČNÍHO KOTLE SE SOLÁRNÍMI  
KOLEKTORY PRO ZÁSOBOVÁNÍ RD TEPELNOU ENERGIÍ**

CONDENSING BOILER WITH SOLAR COLLECTORS FOR THERMAL ENERGY SUPPLY OF RESIDENCES

**DIPLOMOVÁ PRÁCE**

MASTER'S THESIS

**AUTOR PRÁCE**

AUTHOR

**Bc. Radek Zeman**

**VEDOUCÍ PRÁCE**

SUPERVISOR

**doc. Ing. Jiří Pospíšil, Ph.D.**

**BRNO 2016**

# Zadání diplomové práce

|                   |                                       |
|-------------------|---------------------------------------|
| Ústav:            | Energetický ústav                     |
| Student:          | <b>Bc. Radek Zeman</b>                |
| Studijní program: | Strojní inženýrství                   |
| Studijní obor:    | Energetické inženýrství               |
| Vedoucí práce:    | <b>doc. Ing. Jiří Pospíšil, Ph.D.</b> |
| Akademický rok:   | 2015/16                               |

Ředitel ústavu Vám v souladu se zákonem č.111/1998 o vysokých školách a se Studijním a zkušebním řádem VUT v Brně určuje následující téma diplomové práce:

## **Spojení kondenzačního kotle se solárními kolektory pro zásobování RD tepelnou energií**

### **Stručná charakteristika problematiky úkolu:**

Práce se zabývá problematikou vytápění RD s využitím více zdrojů tepelné energie. V této práci půjde konkrétně o systém využívající kotel na zemní plyn a solární kolektory. Úvahy o krytí energetických potřeb objektu mohou být doplněny také o případné využití dvoutarifové sazby el. energie. Systém využívající kotel na ZP a solární kolektory bude zpracován v podobě projekčního návrhu doplněného potřebnými výpočty. Proveden bude návrh regulace takového systému. Hodnocení systému bude provedeno s průběhy meteorologických dat posledních let.

### **Cíle diplomové práce:**

1. Shrnutí možných způsobů zásobování RD tepelnou energií.
2. Pro konkrétní objekt provést projekční návrh a zhodnocení výměny standartního kotle na ZP za kotel kondenzační.
3. Projekční návrh doplnění systému o solární kolektory, návrh regulace.
4. Technicko-ekonomické posouzení jednotlivých variant.

### **Seznam literatury:**

Petráš D.: Obnovitelné zdroje energie pre nízkoteplotné systémy

Termín odevzdání diplomové práce je stanoven časovým plánem akademického roku 2015/16

V Brně, dne

L. S.

---

doc. Ing. Jiří Pospíšil, Ph.D.  
ředitel ústavu

---

doc. Ing. Jaroslav Katolický, Ph.D.  
děkan fakulty

## **Abstrakt**

Tato diplomová práce se zabývá návrhem zásobování tepla pro reálný dům v obci Libhošť, okres Nový Jičín. Jako hlavní strategie zásobování je uvažován plynový kondenzační kotel, který nahradí dosluhující kotel na plyn, ve spojení se solárním kolektorem. Ze známé tepelné ztráty domu jsou zvoleny teploty topné vody a výkon kotle, který vytápí dům i ohřívá TUV.

Pro dům je navrhnut systém se solárním kolektorem, který slouží pro ohřev TUV. Jsou pro něj vypočítány veškeré bilanční rovnice, a to jak pro dlouhodobě měřená meteorologická data, tak pro data za rok 2015. Z nich jsou určeny tepelné zisky a následně návratnost investice do solárního systému. Ta je počítána vzhledem k ceně tepla, za kterou ho vyrábí kondenzační kotel. Bilanční rovnice a hodnocení návratnosti je vytvořeno pro systémy s jedním až čtyřmi kolektory. Na konci práce je stanoveno doporučení, zda je solární systém výhodný či nikoliv.

## **Abstract**

This diploma thesis deals with practical design of heat supply of real house in Libhošť, Nový Jičín. Main strategy of heat supply is gas condensation boiler, that replaces current gas boiler, with solar collector. From known house heat loss we determine temperatures of heating water and power of boiler, that heats the house and hot water.

System with solar collector is designed to heat hot water in the house. All necessary equations are calculated both for long term measured meteorological data and for data in year 2015. Heat gains and payback periods of investment in solar system are determined from them. Payback periods are calculated given to price of heat that gas boiler produces. Equations and payback period evaluation are made for systems with one to four solar collectors. There is recommendation at the end of thesis, whether the solar system is advantageous, or not.

## **Klíčová slova**

Solární kolektor, kondenzační plynový kotel, zásobování teplem, investiční návratnost.

## **Key words**

Solar collector, condensation gas boiler, heat supply, payback period.

### **Bibliografická citace:**

ZEMAN, R. *Spojení kondenzačního kotle se solárními kolektory pro zásobování RD tepelnou energií*. Brno: Vysoké učení technické v Brně, Fakulta strojního inženýrství, 2016. XY s.  
Vedoucí diplomové práce doc. Ing. Jiří Pospíšil, Ph.D.

## **Prohlášení o původnosti práce**

Prohlašuji, že jsem diplomovou práci na téma „Spojení kondenzačního kotle se solárními kolektory pro zásobování RD tepelnou energií“ vypracoval samostatně, s použitím odborné literatury a pramenů uvedených v seznamu použitých zdrojů, který tvoří přílohu této práce.

Jméno a příjmení: Radek Zeman

Datum: 25. 05. 2015

Podpis:

## **Poděkování**

Tímto chci poděkovat doc. Ing. Jiřímu Pospíšilovi, Ph.D. nejen za jeho odborné rady a konzultace při tvorbě této diplomové práce, ale i za atmosféru, kterou vytváří na svých poutavých přednáškách a při vedení Energetického ústavu.

Radek Zeman

## Obsah

|       |  |           |
|-------|--|-----------|
| 1     | ÚVOD .....   | 10        |
| 2     | ZPŮSOBY ZÍSKÁVÁNÍ TEPELNÉ ENERGIE .....  | 11        |
| 2.1   | Solární energie.....   | 11        |
| 2.1.1 | <i>Sluneční záření při průchodu atmosférou .....</i>                           | <i>11</i> |
| 2.1.2 | <i>Způsoby zpracování solární energie.....</i>                                 | <i>12</i> |
| 2.1.3 | <i>Zhodnocení pozitiv a omezení solární energie. ....</i>                      | <i>13</i> |
| 2.2   | Získávání tepla z elektřiny .....  | 13        |
| 2.3   | Spalování tuhých paliv .....   | 14        |
| 2.3.1 | <i>Srovnání variant spalovacích kotlů podle použitého paliva.....</i>          | <i>14</i> |
| 2.3.2 | <i>Srovnání variant spalovacích kotlů podle typu spalovacího procesu .....</i> | <i>15</i> |
| 2.4   | Spalování plyných paliv .....  | 16        |
| 3     | POPIS NEMOVITOSTI A VÝMĚNA STÁVAJÍCÍHO KOTLE.....                              | 17        |
| 3.1   | Volba výkonu kondenzačního kotle.....  | 17        |
| 4     | VÝPOČET MNOŽSTVÍ SOLÁRNÍ ENERGIE .....   | 19        |
| 4.2   | Intenzita slunečního záření.....   | 20        |
| 4.3   | Přímě sluneční záření .....  | 21        |
| 4.4   | Difuzní sluneční záření.....   | 21        |
| 4.5   | Celkový energetický účinek slunečního záření .....                             | 22        |
| 4.6   | Energie dopadající na osluněnou plochu.....                                    | 22        |
| 4.7   | Skutečné množství energie .....  | 23        |
| 5     | TERMÁLNÍ SOLÁRNÍ SYSTÉMY .....   | 24        |
| 5.1   | Druhy solárních kolektorů.....   | 24        |
| 5.1.1 | <i>Nezasklené kolektory .....</i>  | <i>25</i> |
| 5.1.2 | <i>Ploché atmosférické kolektory.....</i>                                      | <i>25</i> |
| 5.1.3 | <i>Ploché vakuované kolektory .....</i>  | <i>26</i> |
| 5.1.4 | <i>Vakuované trubicové kolektory .....</i>                                     | <i>26</i> |



Spojení kondenzačního kotle se solárními kolektory  
pro zásobování RD tepelnou energií

|        |  |    |
|--------|--|----|
| 5.2    | Ztráty, kolektorová rovnice, účinnosti .....                           | 28 |
| 5.3    | Teplonosná média .....   | 32 |
| 5.4    | Tepelné zásobníky .....  | 33 |
| 5.4.1  | <i>Rozvrstvení tepla</i> .....   | 34 |
| 5.4.2  | <i>Nabíjení a vybíjení</i> .....                                       | 34 |
| 5.5    | Regulace solárního systému .....                                       | 36 |
| 5.5.1  | <i>Omezení teplot</i> .....  | 37 |
| 5.5.2  | <i>Nastavení ovladače regulace</i> .....                               | 37 |
| 5.6    | Možnosti provozu solární soustavy .....                                | 38 |
| 5.6.1  | <i>High-flow</i> .....   | 38 |
| 5.6.2  | <i>Low-flow</i> .....  | 38 |
| 5.6.3  | <i>Drain-Back</i> .....  | 39 |
| 6      | NAVRHOVÁNÍ A VÝPOČET SOLÁRNÍHO SYSTÉMU .....                           | 39 |
| 6.1    | Volba typu kolektoru.....  | 39 |
| 6.2    | Stanovení měrných tepelných zisků kolektoru.....                       | 40 |
| 6.3    | Tepelné ztráty solárního okruhu.....                                   | 42 |
| 6.4    | Stanovení potřeby teplé vody .....                                     | 43 |
| 6.5    | Určení plochy kolektoru a energetická bilance soustavy .....           | 44 |
| 6.6    | Bilance soustavy s vyšším počtem kolektorů.....                        | 45 |
| 7      | PROJEKČNÍ NÁVRH SYSTÉMU .....  | 46 |
| 7.1    | Solární okruh .....  | 46 |
| 7.2    | Okruh pitné vody.....  | 47 |
| 8      | NÁVRH REGULACE SYSTÉMU .....   | 48 |
| 9      | HODNOCENÍ SYSTÉMU PŘI VÝPOČTU Z REÁLNÝCH<br>METEOROLOGICKÝCH DAT ..... | 50 |
| 10     | EKONOMICKÉ HODNOCENÍ SOLÁRNÍHO SYSTÉMU .....                           | 52 |
| 10.1   | Stanovení investičních nákladů .....                                   | 52 |
| 10.1.1 | <i>Stanovení investičních nákladů systémů s více kolektory</i> .....   | 53 |

Spojení kondenzačního kotle se solárními kolektory  
pro zásobování RD tepelnou energií

---

|        |   |    |
|--------|---|----|
| 10.2   | Stanovení provozních nákladů .....                          | 53 |
| 10.2.1 | <i>Čerpací práce</i> .....                                  | 53 |
| 10.2.2 | <i>Cena elektřiny potřebná k provozu čerpadla</i> .....     | 55 |
| 10.3   | Stanovení zisků systému .....                               | 55 |
| 10.3.1 | <i>Stanovení zisků systémů s více kolektory</i> .....       | 56 |
| 10.4   | Dotační programy.....                                       | 56 |
| 10.5   | Kritéria pro hodnocení ekonomické návratnosti projektu..... | 57 |
| 11     | ZÁVĚR .....   | 59 |
|        | SEZNAM POUŽITÝCH ZDROJŮ.....                                | 61 |
|        | SEZNAM POUŽITÝCH ZKRATEK A SYMBOLŮ .....                    | 63 |

---

## 1 Úvod

Při pohledu na spotřebu energií v českých domácnostech zabírá potřeba tepla na vytápění a ohřev teplé vody markantní podíl. Z velké části je to dáno klimatickými poměry střední Evropy, kdy potřebujeme vytápět domácnosti v chladných zimních obdobích. Tato skutečnost se odrazila v silné vlně zateplování budov, která proběhla za posledních 15 let, a také v řadě státních pobídek a dotačních programů na snížení energetické náročnosti budov a zvýšení energetické účinnosti zdrojů. S rostoucím blahobytem české společnosti také rostou tlaky na ekologickou výrobu tepla a energie.

České teplárenství se dostalo do obtížné situace. Na jedné straně se snižuje energetická náročnost budov a s tím také klesá potřeba tepla, na straně druhé mnohé rozvodné sítě tepla vyžadují nákladnou rekonstrukci. Oba dva faktory vedou k tomu, že výrobci a distributoři musí zvyšovat cenu vyrobeného tepla, aby ekonomicky přežili. To vede mnohé spotřebitele k úvahám o alternativních zdrojích tepla.

Jedním z častých řešení zásobování tepla je plynový kotel, který představuje dobrou kombinaci nezávislosti na centrálních zdrojích a ekonomicky výhodného provozu. Zajímavou kombinací decentralizované výroby tepla a jeho ekologické výroby jsou solární kolektory na ohřev vody. Systémy se solárními kolektory mají v našich podmínkách dlouhou tradici, jsou nenáročné na provoz a naše geografické podmínky takovou výrobu tepla umožňují.

Tato diplomová práce bude řešit zásobování tepelnou energií pro reálný dům v obci Libhošť, okres Nový Jičín. Plynový kotel, který doposud sloužil jako jediný zdroj tepla, je v havarijním stavu a neschopný dalšího provozu. Naším úkolem bude zvolit vhodný plynový kondenzační kotel jako náhradu. Hlavní cíl této práce je navrhnout k tomuto domu systém se solárním kolektorem jako podpůrný zdroj tepla. Zhodnotíme tento systém jak z pohledu technického, tak z ekonomického (návrátnosti investice). Bilanční rovnice tohoto systému budou vytvořeny jak pro dlouhodobě měřená meteorologická data, tak pro data měřená v roce 2015. Důležitým výstupem práce bude doporučení vhodné varianty solárního systému, pokud taková bude nalezena. Do ekonomického hodnocení zahrneme možnou dotační podporu státu a posoudíme její relevanci.

---

## 2 Způsoby získávání tepelné energie

### 2.1 Solární energie

Solární energii označujeme energií vznikající termonukleárními reakcemi ve Slunci, která se ve formě záření dostane na Zem. Záření ze Slunce má široký rozsah vlnových délek. Okem vnímatelné spektrum záření se nachází v rozmezí délek 400 – 600 nm, záření vhodné pro energetické použití pak v rozmezí zhruba od 600 – 2000 nm. Tato energie je hlavním zdrojem energie pro Zemi. Většina forem energie, které lidé využívají (fosilní paliva, větrná a vodní energie, energie z biomasy) jsou pouze přeměněnou energií ze Slunce. Sluneční záření je obnovitelný zdroj energie, což je jeho nesporná přednost. Samotnou přeměnou solární energie na jiné využitelné formy nedochází ke tvorbě emisí a jiných odpadních látek, solární energie je zdarma a snadno dostupná.

#### 2.1.1 Sluneční záření při průchodu atmosférou

Pro hustotu slunečního záření, které dopadá na Zemi, je rozhodující vzdálenost Země od Slunce. Střední hodnota této vzdálenosti je  $149,6 \cdot 10^6$  km a zde je střední hustota zářivého toku, který dopadá na horní vrstvy atmosféry, rovna  $1,37 \text{ kW} \cdot \text{m}^{-2}$ . Toto je měrný zářivý výkon, se kterým můžeme uvažovat při výpočtu energetické bilance solárních panelů vesmírných družic. Při dopadu na svrchní vrstvy atmosféry je část tohoto záření odražena zpět do vesmíru. Skutečné množství energie, které dopadne na zemský povrch, je závislé na dalších faktorech:

##### a) Zeměpisná šířka

V zásadě platí, že čím více se vzdalujeme od rovníku, tím více klesá množství využitelného záření.

##### b) Roční a denní doba

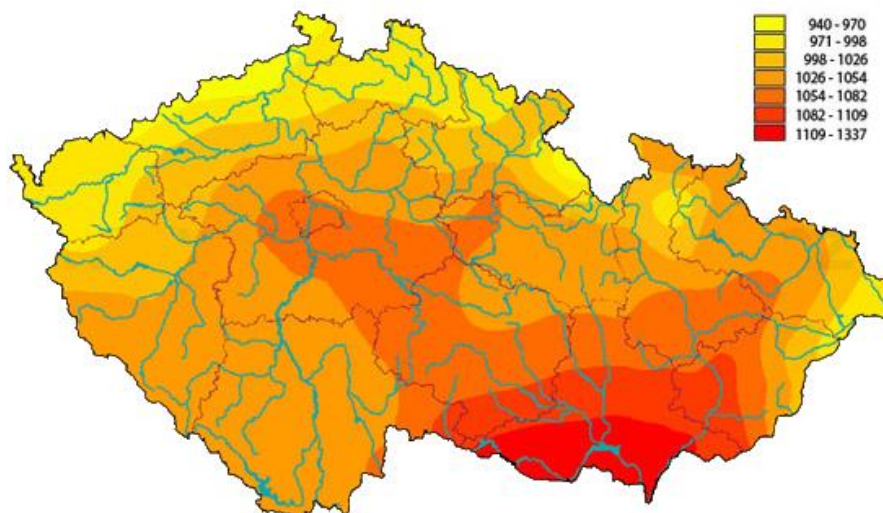
Vzhledem k rotaci Země kolem své osy, což má za následek střídání dne a noci, není množství dopadajícího slunečního záření v čase konstantní. Protože osa Země není kolmá na rovinu oběhu Země kolem Slunce, vznikají různá roční období. V konkrétní lokalitě se tak během roku mění úhel, pod kterým záření dopadá na povrch. Pozorovatel na Zemi tuto skutečnost vnímá jako změnu maximální výšky, do které Slunce během dne vystoupá.

##### c) Oblačnost

Pokud sluneční záření dopadne na oblaka, může se odrazit, může být pohlceno, anebo rozptýleno (tzv. difuzní záření). To má za následek, že při zatažené obloze dopadá na Zemi méně než 15 % záření, které vstoupí do atmosféry, zatímco při jasné obloze je to 75 %.

##### d) Sklon a orientace plochy, na kterou záření dopadá

Jak již bylo zmíněno v bodě b), pozice Slunce na obloze je závislá na denní a roční době. Maximálních zisků záření dosáhneme, pokud bude plocha absorbující záření kolmá na směr záření.



Obr. 1 Úhrn solárního záření v ČR za rok [22]

### 2.1.2 Způsoby zpracování solární energie

Nyní se zabýváme způsoby využití slunečního záření, které dopadlo na zemský povrch. Hlavní způsob využití solární energie, který však není z technického hlediska zajímavý, je fotosyntéza. Svou podstatou se jedná o přeměnu sluneční energie na chemickou energii v zelených rostlinách, u které není zapotřebí lidského zásahu. Další úvahy už budeme vést pouze o záměrných přeměnách sluneční energie do podob využívaných člověkem.

#### a) Přeměna solárního záření na teplo

Tato přeměna je technologicky nejjednodušší, proto se s ní také v praxi nejčastěji setkáme. Takto vytvořené teplo lze využít k ohřevu užitkové nebo bazénové vody, k vytápění pomocí vody či vzduchu, k pohánění Stirlingova motoru, solárnímu chlazení pomocí absorpčních chladniček apod.

Tepelná energie je však méně „kvalitní“ než jiné formy energie, jako např. chemická, mechanická nebo elektrická, které jsou proto žádanější. Při koncentrování tepla do určitého prostoru se v něm zvyšuje teplota a i přes sebelepší izolaci tepelný spád mezi tímto prostorem a okolím vytváří tepelný tok, který odvádí teplo do okolí. Při snaze přeměnit teplo na mechanickou energii navíc platí termodynamické zákony, které limitují účinnost takové přeměny.

#### b) Přeměna solárního záření na elektřinu

Dnes se tato přeměna odehrává téměř výhradně ve fotovoltaických panelech. Na principu vnitřního fotoelektrického jevu dopadající záření uvolňuje elektrony z P-N přechodů, vzniká tak stejnosměrný proud, který je pomocí střídače měněn na střídavý proud. Účinnost solárních panelů se pohybuje kolem 15%. [5]

#### c) Využití solárního záření ke štěpení chemických vazeb (čištění vody, výroba vodíku)

---

### 2.1.3 Zhodnocení pozitiv a omezení solární energie.

Hlavní pozitiva sluneční energie jsou zjevná – je volně dostupná a je zdarma. I přes její nepředvídatelnost v rámci dnů či týdnů je průměrné množství slunečního záření dopadající na určité místo za měsíc nebo za rok dobře predikovatelné a stabilní. Tento zdroj energie je ekologický a obnovitelný. Svou podstatou je to zdroj decentralizovaný, není tedy ohrožen výpadky elektrické sítě. Většina solárních systémů je technicky jednoduchá, nevyžadují zásahy obsluhy a vyskytuje se v nich minimum pohyblivých součástí. Díky tomu se vyznačují relativně bezporuchovým chodem a dlouhou životností. Tyto systémy jsou jedny z mála způsobů zpracování obnovitelných zdrojů energie, které lze instalovat v městské zástavbě.

Některá negativa solární energie jsou podobná jako u dalších obnovitelných zdrojů energie. Vzniká zde nepoměr mezi aktuální dostupností slunečního svitu a okamžitou potřebou energie ať už vlivem oblačnosti, střídání dne a noci, nebo ročních období. Kvůli tomu musíme při navrhování systému počítat se záložním zdrojem energie, který tyto výpadky pokryje. Dále je třeba počítat s opačným extrémem, když je energie ze Slunce nadbytek. Abychom ji neztratili nebo neriskovali přetížení sítě, je vhodné ji akumulovat pro pozdější využití. Solární energie se vyznačuje nízkou plošnou hustotou, při větších požadovaných výkonech dosahují solární kolektory značných rozměrů. Tyto skutečnosti prodlužují investiční návratnost systému. Ty proto nenavrhujeme tak, aby pokryly celkovou potřebu energie, ale spíše aby se investice v rozumnou dobu vrátila a hlavně aby doba návratnosti byla kratší než životnost systému.

Pokud bychom mluvili o přímé přeměně sluneční energie na tepelnou, vznikají zde další úskalí. Bez použití koncentrátorů světla (Fresnelových čoček, parabolických koncentrátorů apod.) je sluneční záření nízkopotenciálním zdrojem tepla, tzn., že teplota teplotonosného média nepřesáhne 150 °C. [5]

### 2.2 Získávání tepla z elektřiny

Teplo lze z elektrické energie získávat různými technologickými řešeními. Nejčastěji se lze setkat odporovým ohřevem vody nebo vzduchu. Ohřev pitné vody se obvykle realizuje v elektrických bojlerech. Pro vytápění lze použít elektrické kotle, ze kterých se horká voda rozvádí do radiátorů a přirozenou konvekcí se vzduch v domě ohřívá.

Elektrický kotel je napojený na trojfázové napětí 3×220 V nebo 3×380 V a je jej možno používat po schválení příslušného elektrorozvodného závodu. Kotel může být provozován v akumulacním nebo přímotopném režimu. V přímotopném režimu se kotel zapíná v okamžiku potřeby teplé vody a spotřeba elektřiny kopíruje odběr tepla. V akumulacním režimu kotel využívá nočního tarifu a za levnější elektřinu si vodu ohřívá do zásoby, což mírně vylepšuje jeho ekonomickou bilanci. Elektrokotle se pro využití v domácnostech vyrábějí v závěsném provedení ve škále výkonů 4 až 60 kW. Většina takových kotlů již obsahuje oběhové čerpadlo s tlakovým spínačem, často také i pojistný ventil a expanzní tlakovou nádobu. [6]

Takovýto způsob získávání tepla má vysokou účinnost a investiční náklady do pořízení technologie jsou nižší než u kotlů plynových. Jeho cena je nižší také díky absenci zplodin, které je nutné u spalovacích kotlů odvádět. Nehrozí zde také vznik jedovatého CO, což zvyšuje jeho bezpečnost. Automatická regulace těchto kotlů je už z fyzikální podstaty přeměny elektřiny v teplo velmi plynulá a přesná.

## Spojení kondenzačního kotle se solárními kolektory pro zásobování RD tepelnou energií

---

Jako hlavní nevýhoda elektrického topení a ohřevu vody jsou vysoké náklady na provoz, protože jedna kWh elektřiny je zhruba čtyřikrát dražší než kWh plynu. Z toho důvodu je vhodné elektrické vytápění používat u dobře zaizolovaných domů, popř. záložní zdroj tepla pro jiné technologie (tepelné čerpadlo, solární ohřev). Ve srovnání s plynovými kotly na ohřev vody mají elektrické kotle větší tepelnou setrvačnost. Ohřát vodu na určitou teplotu elektrickým kotlům trvá delší dobu, což může způsobovat jisté nepohodlí např. u sprchování.

### 2.3 Spalování tuhých paliv

Tento způsob získávání tepla je historicky nejstarší. Teplo se zde získává exotermní chemickou reakcí sloučenin uhlíku a vodíku v palivu s kyslíkem ve vzduchu. Pro účely vytápění domů a ohřevu teplé vody se dnes využívají stacionární kotle na tuhá paliva. Tyto kotle se umísťují v samostatné místnosti zvané kotelná, která musí být dostatečně dobře větraná. Uvádí se, že by se vzduch v kotelně měl vyměnit pětkrát za hodinu. [6].

Kotle na tuhá paliva mají vůči kotlům na elektřinu a zemní plyn více rozměrného příslušenství a pomocné technologie. Velký prostor v kotelně zabírá úložiště paliva. Některá provedení mají vlastní vestavěný zásobník paliva, popř. mechanický podavač paliva (např. šnekový nebo pístový). Spalování tuhých paliv má velkou setrvačnost, proto je výhodné zapojení kotle s vodní akumulací nádrží, která pokryje rozdíly mezi aktuální potřebou a výrobou tepla. Samotné kotle mají díky velkému objemu potřebného paliva masivní spalovací komoru a jeho celkové rozměry a váha jsou podstatně větší než u jiných způsobů získávání tepla. Díky velkému objemu spalin potřebují tyto kotle dostatečně dimenzovaný komín, který poskytne potřebný tah.

Při spalování tuhých paliv dochází ke vzniku spalin s obsahem sloučenin síry. U spalování biomasy spaliny navíc obsahují i sloučeniny chloru. To má za následek několik skutečností nepříjemných pro provoz celého systému. Spalování musí být nastaveno tak, aby na chladných místech (výměňkové trubky, komín) nekondenzovaly agresivní složky spalin (např. kyselina sírová). Tyto sloučeniny korodují materiál, na kterém zkondenzovaly, což snižuje životnost a bezpečnost celého systému. Proto by teplota vratné vody neměla klesnout pod 65°C. [6] Spaliny tedy nemůžeme ideálně vychladit a odchází s nimi část tepelné energie, tzv. komínová ztráta. Spaliny také obsahují dehet a další látky, které mají tendenci se nalepovat nebo rozrušovat materiál komína. Proto je zapotřebí, aby materiál komína byl dostatečně odolný.

#### 2.3.1 Srovnání variant spalovacích kotlů podle použitého paliva

Jako palivo do těchto kotlů můžeme uvažovat následující alternativy:

- **Uhlí** – Spalování černého nebo hnědého uhlí pro potřeby domácností má v ČR dlouhou tradici díky jeho ceně a množství nalezišť u nás. Má z pevných paliv nejvyšší výhřevnost, není jej tedy pro potřebné množství tepla potřeba takové objemové množství jako např. dřeva. Podle granulometrie jej můžeme dělit do tříd, např. ořech, hrášek, hruboprach apod., popř. i lisované pelety. Nové kotle na uhlí již dokáží svým spalováním splnit přísné ekologické normy, starší kotle na uhlí jsou však dodnes velkou ekologickou zátěží.

Spojení kondenzačního kotle se solárními kolektory  
pro zásobování RD tepelnou energií

---

- **Kusové dřevo** – Z pohledu bilance CO<sub>2</sub> neutrální palivo. Kusové dřevo je na českém trhu ještě stále levné palivo a mnohé domácnosti se k němu uchylují i pro jeho snadnou dostupnost. Výhřevnost dřeva silně závisí na obsahu vlhkosti, je tedy zapotřebí věnovat zvýšenou pozornost skladování paliva a nechat dřevo před spálením dostatečnou dobu vysušit. Nevýhodou kusového dřeva je, že díky jeho velkým rozměrům může docházet k jeho zaklenbování v kotli a je také nevhodné pro automatické kotle.
- **Pelety a brikety z biomasy** – Jedná se o typ paliva, který vzniká lisováním biomasy o malé frakci, která už není dále zpracovatelná (odpady z pil, zemědělství apod.) Pelety jsou nejčastěji válečky o průměru 6-12 mm a výšce 4-5 krát větší než jejich průměr, brikety mohou být lisovány do různých tvarů (válce, kvádry) jsou ale řádově větší než pelety (u válců průměr 8-9 cm). Jak pelety, tak i brikety mohou být vyráběny ze dřeva, štěpky, slámy nebo energetických plodin. Obzvláště pelety jsou vhodným palivem do automatických kotlů, protože díky jejich malým rozměrům je lze snadno dopravovat a dávkovat do spalovacího procesu bez přítomnosti obsluhy. Jejich cena je však díky technologickému postupu výroby vyšší než u běžného dřeva. [13]

### 2.3.2 Srovnání variant spalovacích kotlů podle typu spalovacího procesu

- **Prohořivací kotle** – Historicky nejstarší typ spalování. Vrstva paliva hoří po celé své výšce a spalovací vzduch je nutno přivádět ze spodu skrz celou vrstvu paliva. V takových kotlech je možno spalovat jakákoliv paliva, u paliv s vyšším obsahem prchavé hořlaviny za cenu nižší účinnosti a horších emisí. Vhodné palivo je zde koks nebo černé uhlí. Tyto kotle jsou relativně levné a mají malou tlakovou ztrátu. Díky legislativním tlakům na emisní požadavky je však jen otázkou času, kdy se výroba tohoto typu kotle zakáže. [13]
- **Odhořivací kotle** – Palivo se nachází do šachty, hoří zde jen spodní vrstva paliva a plamen se šíří buď dolů, nebo do boku. V oddělené komoře probíhá dohořívání prchavé hořlaviny, což zajišťuje stabilní a dokonalé spalování. Z toho důvodu jsou odhořivací kotle vhodné pro spalování paliv s vysokým podílem prchavé hořlaviny. V těchto kotlech je možné spalovat kusové dřevo, při větších rozměrech však hrozí jeho zaklenbování v palivové šachtě. Oproti prohořivacím kotlům také produkují méně emisí.
- **Zplyňovací kotle** – Hoření se zde skládá ze dvou částí. V první části se k palivu přivádí podstechiometrické množství vzduchu, cíleně se tedy snažíme o nedokonalé spalování. Termickým rozkladem (pyrolýzou) dochází ke zplyňování paliva. V druhé části spalování se ve spalovací komoře plynná směs dokonale spálí a po ochlazení ve výměníku odchází komínem pryč. Jako palivo se používá kusové dřevo nebo uhlí. Nutné je použití ventilátoru spalin, který zajišťuje, aby se zplyněná směs při doplňování spalin nedostala do prostoru kotelny. Zplyňovací kotle dosahují z uvedených tří typů nejlepších emisí a nejvyšší účinnosti mezi 70-90 %.



---

## 2.4 Spalování plynných paliv

Dnes nejrozšířenějším plynným palivem v českých domácnostech je zemní plyn. Základem kotlů na spalování zemního plynu je tepelně zaizolované litinové nebo ocelové těleso vybavené hořákovou soupravou. Podle způsobu přívodu spalovacího vzduchu je můžeme dělit na kotle s podtlakovým a přetlakovým provozem. Kotle s podtlakovým provozem si spalovací vzduchu berou z místnosti, ve které jsou umístěny, kotle s přetlakovým provozem si berou vzduch z venkovního prostředí a odtah spalin zajišťuje ventilátor [2]

Kotle na zemní plyn zabírají velkou část na trhu díky svým nesporným výhodám. Doprava paliva do spalovacího procesu je snadná a jeho regulace automatická. Tyto kotle mají vysokou účinnost, nízké emise a malý obestavěný prostor. Najíždění kotle a dodávka tepla v případě potřeby je ze současných technologických řešení získávání tepla nejrychlejší.

V současnosti se v českých domácnostech můžeme setkat se třemi typy kotlů, které odpovídají historii vývoje spalování zemního plynu v domácnostech.

- **Klasické kotle (1. generace)** – U těchto kotlů je teplota spalin mezi 120-180 °C a teplota vstupní vody neklesne pod 65 °C. Účinnost těchto kotlů, stejně jako již uvedené provozní teploty jsou omezené teplotou rosného bodu spalin, který nesmí být podkročen, protože tyto kotle nevydrží korozní účinky kondenzujících spalin. Od roku 2015 je výroba těchto kotlů zakázána kvůli jejich nedostačující účinnosti.
- **Nízkoteplotní kotle** – Tyto kotle jsou navrženy taky, aby se teplota spalin mohla pohybovat mezi 90-140 °C a teplota vstupní vody může klesnout až na 40 °C. Za určitých podmínek může na chladných plochách docházet ke kondenzaci spalin, materiál kotle těmto podmínkám proto musí odolat. Kotel však není konstruován na provoz s kontinuální kondenzací.
- **Kondenzační kotle** – Jak je zřejmé již z názvu, spaliny se cíleně ochlazují pod rosný bod, čímž ještě více snižujeme entalpii spalin a komínovou ztrátu. Spaliny jsou ochlazené na úroveň 40-90 °C a teplota vstupní vody není omezena. Hlavní předností těchto kotlů je skutečnost, že získáváme energii nejen z citelného tepla spalin, ale i z latentního tepla uvolněného při kondenzaci vodní páry. Proto mají tyto kotle v kondenzačním režimu účinnost přesahující 100 %. Tato zdánlivě paradoxní účinnost je dána tím, že energii, kterou obsahuje palivo, vztahujeme na výhřevnost, nikoliv na spalné teplo. Vznikající kondenzát je kontinuálně odváděn do kanalizace. Provoz tohoto kotle má i své nevýhody. Spaliny jsou příliš chladné na vytvoření dostatečného tahu v komíně, proto je zapotřebí ventilátor, a jsou také mokré, proto vyzdívka komína musí být schopna odolat tomuto prostředí. Kondenzační kotle nejsou vhodné pro staré otopné soustavy, které jsou konstruovány pro provoz na vysoké teploty, protože při těchto teplotách nedochází ke kondenzaci v kotli, což snižuje účinnost kotle. [12]

### 3 Popis nemovitosti a výměna stávajícího kotle

Nemovitost, pro kterou budeme navrhovat koncept zásobování tepla, je dům procházející postupnou rekonstrukcí v obci Libhošť, okres Nový Jičín, se zastavěnou plochou 153 m<sup>2</sup>. Byl postaven na přelomu 19. a 20. století. V roce 2012 proběhla výměna starých oken za plastová a zateplení střechy. Obec Libhošť nedisponuje sítí ústředního vytápění ani rozvody teplé vody, je však plynofikována a dům je k plynu připojen. V blízkém okolí se nenachází pila, popř. jiný zdroj dřeva či biomasy vhodný ke spalování. V tomto domě bydlí dlouhodobě dvě osoby. Stávající plynový kotel je v havarijním stavu se silně zanesenými a zkorodovanými teplosměnnými plochami a proto již není možné jej déle provozovat. Protože již byl topný systém provozován s plynovým kotlem, budeme se nyní zabývat volbou nového kondenzačního kotle a nebudeme zvažovat volbu jiného zdroje tepla.

Z proběhlých měření víme, že tepelná ztráta domu je 11,22 kW při výpočtové vnější teplotě -15 °C a vnitřní teplotě 20,2 °C. V domě se nachází 7 radiátorů o následujících parametrech při jmenovité střední teplotě topné vody 80 °C a teplotě vzduchu v domě 20 °C

|                          |        |
|--------------------------|--------|
| Jmenovitá hloubka        | 200 mm |
| Jmenovitá výška          | 600 mm |
| Počet žebor v celém domě | 116    |
| Výkon jednoho žebra      | 151 W  |

Tab. 1 Parametry radiátorů v topné soustavě domu [20]

Vynásobením výkonu jednoho žebra počtem žebor zjistíme, že tepelný výkon všech radiátorů při jmenovitých parametrech se rovná 17 516 W, což je podstatně více než tepelná ztráta domu. Výkon topné soustavy se dá vyjádřit vztahem

$$\dot{Q}_{rad} = k \cdot S \cdot (T_{s,rad} - T_{vz}) \quad (3.1)$$

kde  $\dot{Q}_{rad}$  je tepelný výkon radiátorů (W)

S je celková plocha radiátorů (m<sup>2</sup>)

k je součinitel prostupu tepla (W/m<sup>2</sup>·K)

T<sub>vz</sub> je teplota vzduchu v místnosti (°C)

T<sub>s, rad</sub> je střední teplota radiátoru, vypočtená jako aritmetický průměr vstupní a výstupní teploty topné vody (°C)

Abychom dům zbytečně nepřetápěli, snížíme teplotu vstupní vody na takovou míru, aby radiátory dům zbytečně nepřetápěly. Vidíme, že tepelný výkon radiátorů je přímo úměrný rozdílu střední teploty radiátoru a vzduchu. Když snížíme T<sub>s, rad</sub> na 60 °C (rozdíl teplot snížíme o třetinu), tak se výkon topné soustavy sníží o třetinu na 11 677 W. S tímto výkonem jsme schopni pokrýt tepelnou ztrátu a zároveň dům nepřetápět.

#### 3.1 Volba výkonu kondenzačního kotle

Kondenzační kotel, který do systému umístíme, bude sloužit k vytápění i ohřevu teplé užitkové vody. Zvolíme tedy variantu průtokového ohřívání vody s malým zásobníkem TUV. Spaliny ohřívají vodu v topné smyčce a v případě potřeby ohřevu TUV je topná voda

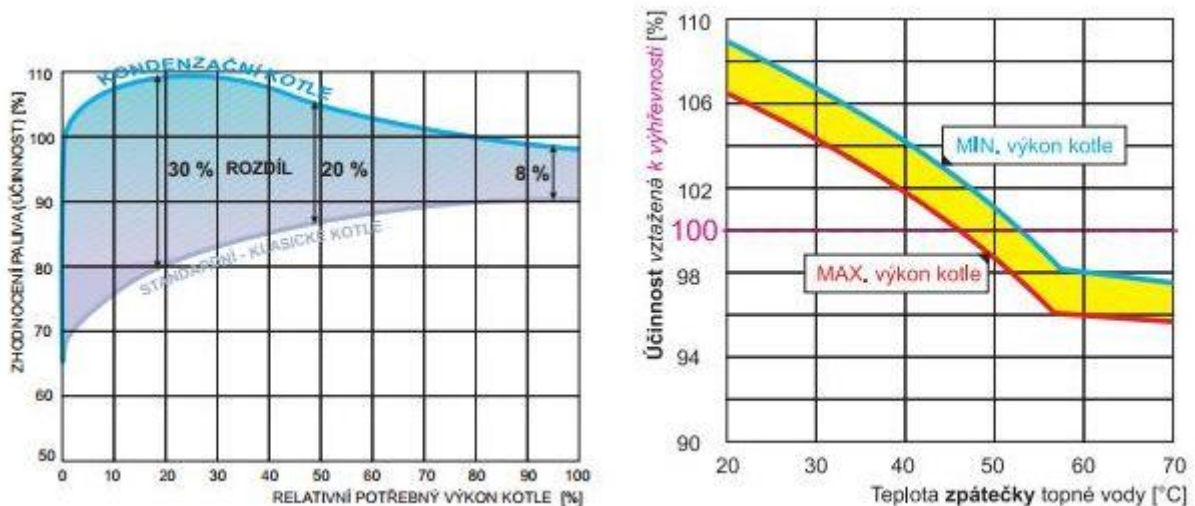
Spojení kondenzačního kotle se solárními kolektory  
pro zásobování RD tepelnou energií

přesměrována do výměníku tepla v zásobníku TUV (viz schéma v kap. 7.1). Pokud zanedbáme tepelné ztráty na trase kotel-radiátor, lze výkon kotle lze vyjádřit vztahem

$$\dot{Q}_{kot} = \dot{m}_v \cdot c_v \cdot (T_{rad,in} - T_{rad,out}) \quad (3.2)$$

kde  $\dot{m}_v$  je hmotnostní průtok topné vody ( $\text{kg}\cdot\text{s}^{-2}$ ),  
 $\dot{Q}_{kot}$  je výkon kotle předaný topné vodě (kW)  
 $T_{rad,in}$  je teplota vody na vstupu do radiátoru ( $^{\circ}\text{C}$ )  
 $T_{rad,out}$  je teplota vody na výstupu z radiátoru ( $^{\circ}\text{C}$ )  
 $c_v$  je měrná tepelná kapacita vody ( $4186 \text{ J/kg}\cdot^{\circ}\text{C}$ )

Účinnost kotle je závislá na teplotě zpátečky a také na úrovni výkonu, na které kotel pracuje. Střední teplotu vody v radiátoru jsme zvolili  $60^{\circ}\text{C}$ , nyní potřebujeme zvolit hodnoty teploty topné vody na vstupu a výstupu.



Obr. 2 Závislost účinnosti kotle na teplotě zpátečky a relativního výkonu kotle [19]

Z obr. 2 vidíme, že kondenzační kotel má největší účinnost, pokud poskytuje výkon na úrovni mezi 20-30 % maximálního výkonu. Dále vidíme, že účinnost kotle roste s klesající teplotou zpátečky, což má souvislost s intenzivnější kondenzací a lepším vychlazením spalín. Bude tedy vhodné zvolit větší teplotní spád na radiátoru, který je z rovnice 3.2 vykompenzován nižší hmotnostním průtokem vody, což má příznivý vliv na tlakové ztráty systému. Při střední teplotě  $60^{\circ}\text{C}$  tedy zvolíme teplotu vody na vstupu  $70^{\circ}\text{C}$  a teplotu na výstupu  $50^{\circ}\text{C}$ .

Nyní ještě zbývá zvolit výkon kotle. 35 kW výkon se jeví jako ideální volba, protože při tepelné ztrátě domu 11,2 kW pracuje na 32 % maximálního výkonu. Z obr. 2 je patrné, že při tomto nastavení bude kotel pracovat s účinností 101 %. Protože je tepelná ztráta domu počítána na  $-15^{\circ}\text{C}$ , což je teplota v Libhošťských podmínkách zřídka dosahovaná, bude většinu topné sezóny kotel pracovat na nižší výkon a budeme mít zajištěno, že bude pracovat v rozmezí 20 – 30 % maximálního výkonu. Kotel také bude v zimě schopen vytápět dům a zároveň dodávat nárazově velký výkon požadovaný např. při koupání.

## 4 Výpočet množství solární energie

Z kapitoly 2.1.1. víme, že část sluneční energie se při průchodu atmosférou rozptýlí nebo nedopadne na zemský povrch. Nyní se dostáváme k matematickému popisu této skutečnosti.

### 4.1. Rozptyl záření při průchodu atmosférou

Část slunečního záření se odrazí na molekulách atmosférických plynů a prachu zpět do vesmíru, část se pohltí na troj a víceatomových plynných molekulách (CO<sub>2</sub>, H<sub>2</sub>O, O<sub>3</sub>, metan a další). Intenzitu znečištění, které blokuje sluneční záření v průchodu na Zem, vyjadřuje tzv. součinitel znečištění atmosféry Z, který je definován Linkeho vztahem

$$Z = \frac{\ln I_0 - \ln I_n}{\ln I_0 - \ln I_\xi} \quad (4.1)$$

kde  $I_0$  je sluneční konstanta (1,37 kW·m<sup>-2</sup>),

$I_\xi$  je intenzita záření na plochu kolmou k záření při čistém ovzduší (kW·m<sup>-2</sup>)

$I_n$  je intenzita záření při daném znečištění ovzduší (kW·m<sup>-2</sup>) [1]

Součinitel Z ovlivňuje nadmořská výška a také koncentrace exhalací. Proto lze pro průměrnou nadmořskou výšku v ČR uvažovat součinitel Z=3 pro venkov a Z=4 pro města. Tyto součinitele nejsou v daném místě stále v čase kvůli měnícímu se obsahu vodní páry a exhalací ve vzduchu. Pro ČR můžeme uvažovat průměrné měsíční hodnoty Z podle tab. 2:

| Měsíc        | Průměrné měsíční hodnoty součinitele Z pro oblasti s rozdílnou čistotou ovzduší |        |       |                    |
|--------------|---|--------|-------|--------------------|
|              | Horské oblasti  | Venkov | Města | Průmyslové oblasti |
| I            | 1,5   | 2,1    | 3,1   | 4,1                |
| II           | 1,6   | 2,2    | 3,2   | 4,3                |
| III          | 1,8   | 2,5    | 3,5   | 4,7                |
| IV           | 1,9   | 2,9    | 4,0   | 5,3                |
| V            | 2,0   | 3,2    | 4,2   | 5,5                |
| VI           | 2,3   | 3,4    | 4,3   | 5,7                |
| VII          | 2,3   | 3,5    | 4,4   | 5,8                |
| VIII         | 2,3   | 3,3    | 4,3   | 5,7                |
| IX           | 2,1   | 2,9    | 4,0   | 5,3                |
| X            | 1,8   | 2,6    | 3,6   | 4,9                |
| XI           | 1,6   | 2,3    | 3,3   | 4,5                |
| XII          | 1,5   | 2,2    | 3,1   | 4,2                |
| Roční průměr | 1,9   | 2,8    | 3,8   | 5,0                |

Tab. 2 Průměrné měsíční hodnoty součinitele znečištění Z [1]

S měsíčním škálováním hodnot součinitele znečištění je vhodné počítat tam, kde nás z nějakého důvodu zajímá intenzita záření v konkrétním období (např. v létě maximální tepelné

Spojení kondenzačního kotle se solárními kolektory  
pro zásobování RD tepelnou energií

zátěže místností klimatizací apod.) Pro výpočet tepelných systémů je však cílem vypočítat energii dopadající na osluněnou plochu. Ta je kromě intenzity záření závislá na skutečné době slunečního svitu, tedy na nahodilém klimatickém prvku, který je popsán pouze statistickými daty. Bude proto postačující použít dlouhodobou průměrnou hodnotu  $Z$ . To usnadní výpočet a zároveň zachová dostatečnou přesnost. [1]

#### 4.2 Intenzita slunečního záření

Základem každého výpočtu solárního zařízení je zjištění intenzity dopadajícího záření na povrch Země. Krom již zmíněného znečištění atmosféry a nadmořské výšky tuto intenzitu ovlivňuje poloha Slunce nad obzorem. Směr dopadajícího záření je určen vzájemnou polohou osluněné plochy a Slunce. Poloha osluněné plochy je kromě speciálních aplikací většinou stálá v čase a určená orientací plochy vzhledem ke světovým stranám a úhlem náklonu od vodorovné plochy. Poloha Slunce je proměnná v čase a je závislá nejen na denní době, ale i na pozici dne v roce a je určena výškou Slunce nad obzorem  $h$  a jeho azimutem  $a$ . Pro tyto parametry platí vztahy

$$\sin h = \sin \delta \sin \varphi + \cos \delta \cos \varphi \cos \tau_z \quad (4.2)$$

$$\sin a = \frac{\cos \delta}{\cos h} \sin \tau_z \quad (4.3)$$

kde  $\delta$  je sluneční deklinace, tj. zeměpisná šířka, kde v daný den ve 12 hodin je Slunce kolmo nad obzorem ( $^\circ$ )

$\varphi$  je zeměpisná šířka ( $^\circ$ )

$\tau_z$  je čas (časový úhel) v obloukových stupních měřený od 12 hodin v poledne (jedné hodině odpovídá úhel  $15^\circ$ ) [1]

Sluneční deklinace má pro každý den v roce jinou hodnotu. Proto se s výhodou počítá s hodnotou deklinace pro tzv. charakteristický den v měsíci (většinou kolem 21.) a parametry slunečního záření a polohy slunce pro tento den pak považujeme za platné pro celý měsíc. Hodnoty slunečních deklinací pro charakteristické dny na  $50^\circ$  zeměpisné šířky jsou uvedeny v tab. 3:

| Den            | Sluneční deklinace $\delta$ |
|----------------|-----------------------------|
| 22.12.         | $-23^\circ 27'$             |
| 22.11. a 21.1. | $-20^\circ$                 |
| 23.10. a 20.2. | $-11^\circ 30'$             |
| 23.9. a 21.3.  | $0^\circ$                   |
| 23.8. a 21.4.  | $11^\circ 30'$              |
| 23.7. a 22.5.  | $20^\circ$                  |
| 22.6.          | $23^\circ 27'$              |

Tab. 3 Hodnoty slunečních deklinací v charakteristických dnech [1]

**4.3 Přímě sluneční záření**

Sluneční záření, které neprošlo odrazem na oblačnosti v atmosféře, nazýváme přímé sluneční záření. Jeho množství dopadající na plochu kolmou ke směru záření lze vyjádřit vztahem

$$I_{Pn} = I_0 \cdot e^{-\frac{Z}{\varepsilon}} \quad (4.4)$$

kde  $I_0$  je sluneční konstanta,

$Z$  je součinitel znečištění atmosféry,

$\varepsilon$  je součinitel, který závisí na výšce slunce nad obzorem a nadmořské výšce daného místa, a pro nadmořskou výšku 300 m (průměrná nadmořská výška ČR) lze vyjádřit vztahem

$$\varepsilon = 4,83182 \cdot [\sin h + (0,003 + \sin^2 h)^{0,5}] + 0,91018$$

kde  $h$  je výška slunce nad obzorem vyjádřena v obloukových stupních. [1]

**4.4 Difuzní sluneční záření**

Záření, které se naopak při své cestě na zemský povrch rozptýlilo, nazýváme difuzním zářením. K tomuto záření připočítáváme část přímého záření, které se odrazilo od ploch v okolí námi počítané plochy (např. kolektoru). Intenzitu difuzního záření lze vyjádřit vztahem

$$I_D = 0,5 \cdot (1 + \cos \beta) \cdot I_{Dh} + 0,5 \cdot r \cdot (1 - \cos \beta) \cdot (I_{Ph} + I_{Dh}) \quad (4.5)$$

kde  $\beta$  je úhel odklonu osluněné plochy od vodorovné roviny ( $^\circ$ )

$r$  je reflexní schopnost okolních ploch pro sluneční paprsky, nejčastěji  $r=0,2$  (-)

$I_{Ph}$  je intenzita přímého slunečního záření na vodorovnou plochu (W)

$I_{Dh}$  je intenzita difuzního záření na vodorovnou plochu (W) [1]

Pro intenzity záření  $I_{Ph}$  a  $I_{Dh}$  platí následující vztahy

$$I_{Ph} = I_{Pn} \cdot \sin h \quad (4.6)$$

$$I_{Dh} = 0,33 \cdot (I_0 - I_{Pn}) \cdot \sin h \quad (4.7)$$

| Úhel sklonu osluněné plochy $\beta$ | Energie difuzního záření $\dot{q}_{d \text{ den}}$ (kWh/m <sup>2</sup> ·den) v jednotlivých měsících |                |            |             |             |                 |        |
|-------------------------------------|--|----------------|------------|-------------|-------------|-----------------|--------|
|                                     | prosinec   | leden listopad | únor říjen | březen září | duben srpen | květen červenec | červen |
| 0°                                  | 0,42   | 0,51           | 0,72       | 0,98        | 1,19        | 1,35            | 1,39   |
| 15°                                 | 0,42   | 0,51           | 0,72       | 0,98        | 1,19        | 1,36            | 1,40   |
| 30°                                 | 0,41   | 0,50           | 0,71       | 0,98        | 1,20        | 1,37            | 1,41   |
| 45°                                 | 0,40   | 0,48           | 0,69       | 0,97        | 1,22        | 1,40            | 1,45   |
| 60°                                 | 0,38   | 0,46           | 0,68       | 0,97        | 1,24        | 1,43            | 1,51   |
| 75°                                 | 0,35   | 0,43           | 0,66       | 0,97        | 1,26        | 1,47            | 1,56   |
| 90°                                 | 0,33   | 0,41           | 0,64       | 0,96        | 1,29        | 1,52            | 1,62   |

Tab. 4 Energie difuzního záření pro  $Z=3$  a  $50^\circ$  severní zeměpisné šířky během roku [1]

**4.5 Celkový energetický účinek slunečního záření**

Na zkoumanou osluněnou plochu na zemském povrchu dopadá jak přímé, tak difuzní záření. Intenzita celkového záření lze vyjádřit vztahem

$$I = I_p + I_D \quad (4.8)$$

Všechny údaje a tabulky jsou uváděny pro 50° severní zeměpisné šířky. V rozmezí  $\pm 2^\circ$  zeměpisné šířky jsou rozdíly v intenzitě slunečního záření pro praktický výpočet zanedbatelné. Protože se Libhošť nachází na 49,6° severní zeměpisné šířky, budou tyto hodnoty validní.

**4.6 Energie dopadající na osluněnou plochu**

Při bližším pohledu do rovnic popisující intenzitu celkového záření dopadajícího na osluněnou plochu zjistíme, že tato intenzita je funkcí času  $\tau$ . V grafickém znázornění pak velikost plochy pod křivkou této funkce značí energie dopadající na plochu, pokud uvažujeme, že obloha je během celého dne bez oblačnosti. Toto teoretické množství energie lze vyjádřit vztahem

$$\dot{q}_{s \text{ den teor}} = \int_{\tau_1}^{\tau_2} I d\tau \quad (4.9)$$

kde  $\tau_1$  a  $\tau_2$  označují hodinu východu a západu slunce. Rozdíl těchto časů nám udává teoretickou (astronomickou) dobu slunečního svitu  $\tau_{\text{teor}}$ . S pomocí tohoto údaje jsme schopni definovat střední intenzitu slunečního záření  $I_{\text{stř}}$

$$I_{\text{stř}} = \frac{1}{\tau_{\text{teor}}} \int_{\tau_1}^{\tau_2} I d\tau = \frac{\dot{q}_{s \text{ den teor}}}{\tau_{\text{teor}}} \quad (4.10)$$

během dne, která se s výhodou používá při praktických výpočtech, protože se u ní vychází z dlouhodobě měřených klimatických dat.

| Měsíc             | Teoretická doba slunečního svitu $\tau_{\text{TEOR}}$ (hod) |
|-------------------|---|
| Prosinec          | 7,85  |
| Listopad a leden  | 8,26  |
| Říjen a únor      | 10,12   |
| Září a březen     | 12  |
| Srpen a duben     | 13,9  |
| Červenec a květen | 15,7  |
| Červen            | 16,34   |

Tab. 5 Teoretická doba svitu v jednotlivých měsících pro 50° severní šířky [1]

Pro co největší záchyt sluneční energie je nejvýhodnější orientovat plochu na jih, v praxi však toho někdy nemůžeme dosáhnout a jsme nuceni plochu od jižního směru odklonit. To způsobí jisté snížení hodnot  $\dot{q}_{s \text{ den teor}}$ , odchylka azimutu  $a_s$  od jižního směru však nesmí přesáhnout  $\pm 45^\circ$ .

Spojení kondenzačního kotle se solárními kolektory  
pro zásobování RD tepelnou energií

| Úhel sklonu<br>osluňené<br>plochy $\beta$                          | Teoreticky možná energie dopadající za den na plochu v jednotlivých měsících $\dot{q}_{s \text{ den teor}}$ (kW.h.m-2) |                   |               |                |                |                    |        |
|--|--|-------------------|---------------|----------------|----------------|--------------------|--------|
|  | prosinec   | leden<br>listopad | únor<br>říjen | březen<br>září | duben<br>srpen | květen<br>červenec | červen |
| Azimutový úhel osluňené plochy $a_s = +0^\circ$ (orientace na jih) |  |                   |               |                |                |                    |        |
| 0°   | 1,09   | 1,55              | 2,74          | 4,93           | 6,73           | 8,38               | 9,16   |
| 15°  | 1,78   | 2,30              | 3,75          | 5,82           | 7,50           | 9,12               | 9,76   |
| 30°  | 2,35   | 2,96              | 4,48          | 6,44           | 7,98           | 9,56               | 9,98   |
| 45°  | 2,70   | 3,40              | 4,96          | 6,70           | 8,06           | 9,42               | 9,64   |
| 60°  | 3,00   | 3,71              | 5,26          | 6,54           | 7,41           | 8,09               | 8,48   |
| 75°  | 3,08   | 3,90              | 5,32          | 6,24           | 6,44           | 6,44               | 6,44   |
| 90°  | 3,11   | 3,96              | 5,00          | 5,56           | 5,19           | 4,49               | 4,31   |

Tab. 6 Teoreticky možná energie dopadající za den na plochu v jednotlivých měsících [1]

Co se týče nejvhodnějšího úhlu náklonu plochy  $\beta$  od vodorovné roviny, jeho ideální hodnota je během roku proměnná kvůli měnící se výšce  $h$  (výška Slunce nad obzorem). V praxi se setkáme nejvýše s dvojnásobným nastavením – 30 ° až 45 ° během letního provozu a 60 ° až 90 ° během zimního provozu [1].

#### 4.7 Skutečné množství energie

Zatím jsme uvažovali všechny výpočty pro permanentně jasnou oblohu, což je v realitě velmi vzácný úkaz. Při jasné obloze dopadá na povrch přímé i difuzní sluneční záření, při zatažené obloze pouze difuzní záření.

Pro výpočty nemá velký smysl znát časový průběh oblačnosti během dne, mnohem většího praktického užítku dosáhneme znalostí skutečné doby slunečního svitu během dne  $\tau_{skut}$ . Poté jsme schopni určit tzv. poměrnou dobu slunečního svitu a skutečné množství energie, která dopadne na osluňenou plochu, podle vztahů:

$$\bar{\tau} = \frac{\tau_{skut}}{\tau_{teor}} \quad (4.11)$$

$$\dot{q}_{s \text{ den}} = \bar{\tau} \cdot \dot{q}_{s \text{ den teor}} + (1 - \bar{\tau}) \cdot \dot{q}_{d \text{ den}} \quad (4.12)$$

Hodnoty  $\dot{q}_{d \text{ den}}$  a  $\dot{q}_{s \text{ den teor}}$  lze vyčíst z tabulek a můžeme je s přípustnou přesností uvažovat pro celé území ČR. Pro každé místo zvláště je však třeba znát hodnotu poměrné doby slunečního svitu. Rozložení energie dopadající na zemský povrch je během roku značně nerovnoměrné a to nejen díky proměnné době slunečního svitu, ale i oblačnosti, která je v zimě velká. Veličina  $\dot{q}_{s \text{ den}}$  má v dalších výpočtech význam energie dopadající na osluňenou plochu během průměrného dne v měsíci. S její pomocí lze také určit skutečnou dopadající energii za měsíc

$$\dot{q}_{s \text{ měs}} = n \cdot \dot{q}_{s \text{ den}} \quad (4.13)$$

kde  $n$  představuje počet dní v měsíci [1].



## 5 Termální solární systémy

Pro české geografické podmínky je tento způsob využití solární energie neekonomičtější a v praxi se s ním setkáme nejčastěji. Hlavní úkoly systémů, které získávají teplo ze slunečního záření, by se daly shrnout do několika bodů.

- a) Převést co nejvíce dopadajícího slunečního záření na tepelnou energii
- b) Mít schopnost tuto energii akumulovat a poskytnout ji později k okamžité spotřebě
- c) Provádět výše zmíněné úkoly s co nejvyšší účinností

Aby bylo možné těchto cílů dosáhnout, skládá se drtivá většina termálních solárních systémů z následujících částí:

- a) **Kolektor** – místo, kde přichází teplotné médium do styku se slunečním zářením
- b) **Transportní systém**, který ohřáté médium odvádí do místa spotřeby nebo do zásobníku. Podle složitosti může systém obsahovat další prvky, jako např. čerpadlo, ventilátor, ventily a další armatury
- c) **Zásobník**, který uchovává teplo k pozdější spotřebě
- d) **Záložní zdroj tepla**, který se spouští ve chvílích nedostatku slunečního záření nebo nadstandardní potřebě tepla
- e) **Regulační systém**, který zajišťuje, aby teplo přecházelo z kolektoru do zásobníku a ne naopak, popřípadě zajišťuje správnou kooperaci se záložním zdrojem tepla.

Nebudeme se zabývat systémy, které používají jako teplotné médium vzduch. Takové systémy se většinou využívají na vytápění. Toto řešení najde uplatnění u nízkoenergetických a pasivních domů, kde na vytápění není zapotřebí tolik energie a může zde být předehříván čerstvý vzduch pro větrání. Vzduchové výměníky mají špatný přestup tepla, proto na dosažení ekvivalentního výkonu jako u kapalinového výměníku by musela být teplosměnná plocha a rozměry vzduchového potrubí mnohem větší. Protože je dům již postaven, zavedení takto rozměrné vzduchotechniky by bylo velmi obtížné, a dům zdaleka není nízkoenergetický, myšlenku vzduchového vytápění proto opustíme. V dalších kapitolách se budeme věnovat pouze kapalinovým solárním systémům.

### 5.1 Druhy solárních kolektorů

Každý kolektor se principiálně skládá ze tří částí.

#### a) Skříň

Je nosnou konstrukcí pro zbylé části kolektoru. Je vyrobená jako výlisek nebo složená z profilů a podle potřeby je doplněna tepelnou izolací. Skříň by měla být těsná a zamezovat vstupu prachu, hmyzu a vlhkosti, což by mohlo způsobovat korozi nebo v zimních měsících namrzání a poškození konstrukce. Jejím dalším úkolem je minimalizovat tepelné ztráty. Jako materiál pro výrobu skříně se používá hliník, pozinkovaná nebo nerezová ocel, popř. dřevo. [3]

#### b) Zasklení

Jeho hlavní funkcí je zaizolovat přední stranu kolektoru. Obyčejným sklem podstatně snížíme tepelné ztráty prouděním. Ještě většího snížení ztrát se dosáhne odstraněním vzduchu z prostoru kolektoru. Každé sklo však určitou část záření pohltí a odrazí, čímž snižuje množství

Spojení kondenzačního kotle se solárními kolektory  
pro zásobování RD tepelnou energií

---

dopadajícího záření na absorbér. Proto se prakticky nesetkáme se zakrytím více než jedním sklem. Zasklení musí být vyrobeno z materiálu, který odolá extrémním povětrnostním podmínkám, obzvláště kroupám. Ploché kolektory používají zasklení tzv. solárním sklem (tvrzené bezpečnostní sklo s nízkým obsahem oxidů železa), trubkové kolektory používají pevnější a dražší boritosilikátové sklo. [3]

### c) Absorbér

Už z názvu je patrné, že funkcí absorbéru je co nejvíce pohlcovat sluneční záření a předávat vzniklé teplo teplotněmu médiu. Zároveň však potřebujeme zamezit zpětné radiaci zahřátého povrchu do okolí. K tomu se využívají tzv. selektivní povrchy. Jedná se o typy povrchů, které ve spektru viditelného a blízkého infračerveného záření mají pohltivost přes 90 %, v oblasti dlouhého infračerveného záření, tedy ve spektru tepelného záření, se chovají jako kovově lesklé, málo zářivé povrchy. [3]

Podle provedení těchto základních částí můžeme kolektory rozdělit do níže uvedených kategorií.

#### 5.1.1 Nezasklené kolektory

Při chybějícím zasklení kolektoru odpadá ztráta odrazem světla a jeho pohlcením na zasklení. Také však chybí ochranná vzduchová vrstva oddělená od okolní atmosféry a tím pádem se zvyšují tepelné ztráty konvekcí. Výkon těchto kolektorů je silně závislý na okolních podmínkách (teplota, rychlost větru), proto se nejčastěji provozují v létě pro ohřev bazénové vody.

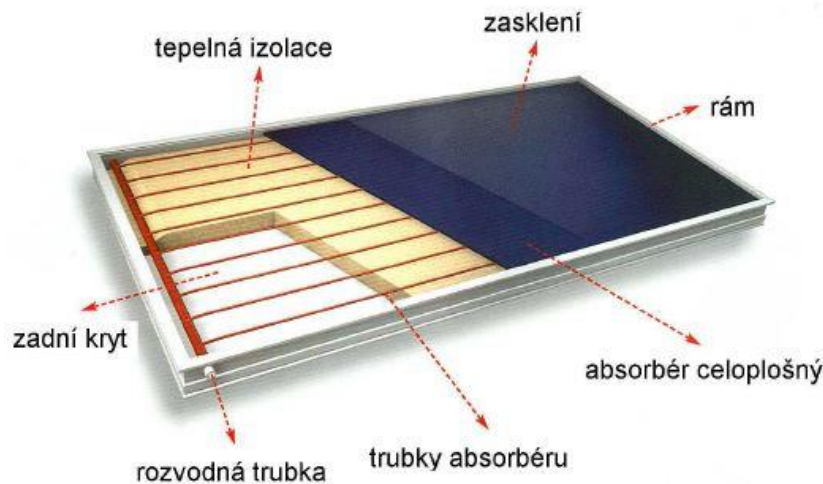
Nezasklené kolektory se často vyrábí z plastu, který je odolný vůči UV záření. Nevýhodou plastových materiálů v těchto aplikacích je jejich nižší životnost a odolnost vůči extrémním podmínkám. Jistou alternativou k plastovým kolektorům představují nerezové kolektory s trvanlivými vysoce pohltivými povlaky. [4]

#### 5.1.2 Ploché atmosférické kolektory

Tyto kolektory se vyznačují plochým zasklením a plochým absorbérem, který je buď celoplošný (složený z jednoho plechu) nebo složený z plechových lamel. V ČR jsou zdaleka nejpoužívanějším typem kolektoru. Absorpční plocha je přivařena nebo nalisována k trubkám s teplotněnou kapalinou. Na tyto spoje jsou kladeny vysoké nároky s ohledem na co nejlepší vedení tepla. Skříň může být vyrobena jako výlisek nebo složená z profilů. Lisovaná skříň je zpravidla těsná a vnitřek je chráněn proti degradaci vlivem vlhkosti, prachu a hmyzu. Skříň z profilů je netěsná a potřebuje tak větrací otvory pro odvod vlhkosti a zametení kondenzace vlhkosti na zasklení kolektoru. [4]

Spojení kondenzačního kotle se solárními kolektory  
pro zásobování RD tepelnou energií

---



Obr. 3 Průřez plochým solárním atmosférickým kolektorem [17]

Vnitřek skříně je zaplněn vzduchem o atmosférickém tlaku, proto z tepelných ztrát při běžném provozu převažují ztráty konvekcí. Tyto ztráty lze snížit přidáním další vrstvy zasklení, které však zvýší optické ztráty. V konečném důsledku se o dvojitém zasklení vyplatí uvažovat při vyšších teplotních rozdílech mezi okolím a absorbérem. Ploché atmosférické kolektory najdou užití nejčastěji při přípravě teplé užitkové vody.

### 5.1.3 Ploché vakuované kolektory

Princip a konstrukce plochých vakuovaných kolektorů je podobný jako u plochých atmosférických kolektorů. Hlavní rozdíl spočívá v podstatném snížení tlaku vzduchu v prostoru skříně a konstrukčními opatřeními, které z toho vyplývají.

Vzduch je ze skříně odsát za účelem snížení tepelných ztrát konvekcí. Rozdíl tlaků v kombinaci se značnou plochou kolektoru vytváří velkou sílu působící na zasklení. Aby zasklení toto namáhání vydrželo, je vyztuženo kovovými podpurnými elementy. Ty se opírají o zasklení na jedné straně a zadní část skříně a jsou vedeny otvory v absorbéru tak, aby nedošlo ke kontaktu s absorbérem a nedocházelo ke vzniku tepelných mostů.

Podstatnou funkcí kolektoru je schopnost udržovat danou hodnotu tlaku ve skříní kolektoru. Kolektory jsou vyrobeny ze samotěsnících částí, které se pod tlakem ještě více utěsňují. Kolektor je opatřen ventilem, kterým lze pomocí vývěvy prostor skříně vakuovat, a manometrem indikujícím hodnotu podtlaku. Hodnota absolutního tlaku ve skříní se většinou pohybuje mezi 1-10 kPa. Díky tomu není zapotřebí tak tlustá vrstva izolace zadní stěny kolektoru jako u atmosférické varianty. Pro zlepšení izolačních vlastností kolektoru je možné nahradit vzduch ve skříní argonem, který má nižší hodnoty tepelné vodivosti. [4]

### 5.1.4 Vakuované trubicové kolektory

U plochých vakuovaných kolektorů jsme museli řešit pevnost konstrukce, které musela snášet značné silové namáhání plynoucí z rozdílů tlaku vně a uvnitř skříně. Z pevnostního hlediska je snazší vakuum udržovat v trubicích, které podtlak lépe snášejí. Díky tomu si můžeme dovolit i extrémně nízké tlaky na úrovni 1 mPa. Pro udržování vakua se v trubicích

Spojení kondenzačního kotle se solárními kolektory  
pro zásobování RD tepelnou energií

používají tzv. getry využívající barium, které pohlcuje molekuly vzduchu. Getry mají podobu usazenin na dně trubky. Pokud začne vzduch pronikat do trubky, tyto usazeniny změni barvu (z původní stříbrné zbledne nebo zhnědne) a tím indikuje snížení vakua. [4]

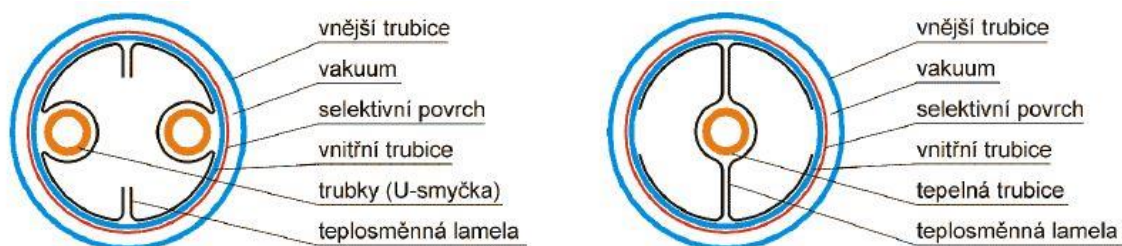
Podle konstrukce samotných trubek můžeme kolektory dělit na:

**Trubkové kolektory s jedностěnnou trubkou a plochým absorbérem (typ Dornier)**

Celý prostor trubky je evakuován a je v něm umístěn absorbér ve tvaru ploché lamely se selektivním povrchem. Zásadní pro provoz kolektoru je těsnost vstupu tepelné trubice nebo potrubí s teplosměnnou kapalinou do skleněné trubice. Tyto kolektory dosahují vysoké technické kvality, jsou však investičně dražším řešením

**Trubkové kolektory s dvoustěnnou trubkou a válcovým absorbérem (typ Sydney)**

Jedná se v podstatě o dvě koncentrické trubky, přičemž mezitrubkový prostor je evakuován a zataven již při výrobě. K přenosu tepla mezi vnitřní trubkou se selektivním povrchem a potrubím s teplosměnnou kapalinou (popř. tepelnou trubicí) slouží teplosměnná lamela z hliníku nebo mědi. Kvalita spoje mezi těmito třemi elementy má rozhodující vliv na kvalitu kolektoru. Válcový tvar absorbéru dovoluje využít světlo, které přímo nedopadlo na trubky pomocí reflektivních povrchů mezi dnem skříně a trubkami.

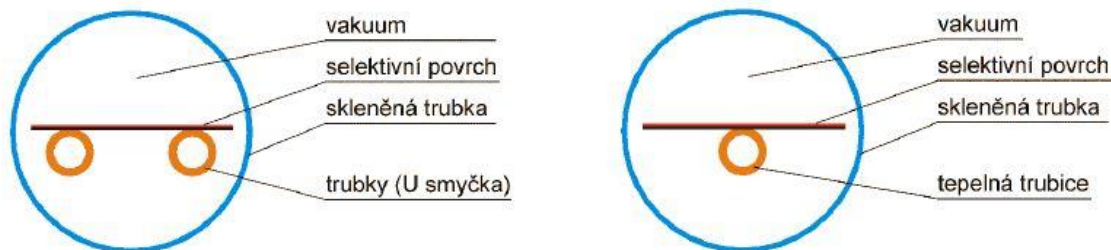


Obr. 4 Kolektor s dvoustěnnou trubkou a U registrem nebo tepelnou trubicí [17]

Podle způsobu odvodu tepla z absorbéru lze kolektory dělit na:

**Přímo protékané**, kdy je absorbér spojen s potrubím, kterým protéká teplosměnná kapalina. Potrubí může být buď koncentrické (vnitřním průřezem se kapalina přivádí a ve vnějším se ohřívá a odvádí pryč) anebo může být ve tvaru U trubky.

**S tepelnou trubicí**, kdy je absorbér vodivě spojen s výparníkem, ve kterém se vypařuje pracovní látka. Pára pak v kondenzační části zkapalní a stéká zpět do výparníku. Změnou skupenství dochází k intenzivnímu přestupu tepla uvnitř trubice. [4]



Obr. 5 Kolektor s jednostínnou trubkou a U registrem nebo tepelnou trubicí [17]

Srovnání charakteristik vakuovaného kolektoru s jednoduchým plochým kolektorem se selektivním povrchem prokazuje převahu vakuovaného kolektoru při velkých teplotních

Spojení kondenzačního kotle se solárními kolektory  
pro zásobování RD tepelnou energií

---

rozdílech mezi absorbérem a okolím nebo při menším záření. Pro praktické použití z toho plyne, že při vyšších nákladech na vakuovaný kolektor jej má smysl použít tehdy, když se má v provozních podmínkách docílit skutečně vyššího zisku energie. Mluvíme tedy o aplikacích jako např. výroba technologického tepla nebo vytápění v zimě. Naproti tomu jsou méně vhodné pro ohřev teplé vody a zcela nevhodné pro ohřev bazénové vody.[3]

## 5.2 Ztráty, kolektorová rovnice, účinnosti

Matematicky si přiblížíme energetické toky a ztráty během přeměny energie dopadajícího záření na tepelnou energii teplosměnného média, které opouští kolektor.

### Optické ztráty

První překážka, kterou musí záření překonat, je zasklení kolektoru. Podle 1. Kirchhofova zákona o tepelném vyzařování platí, že

$$\alpha + t + \rho = 1 \quad (5.1)$$

kde  $\alpha$  je součinitel absorpce (určuje velikost části záření, které těleso pohltí)

$\rho$  je součinitel reflexe (určuje velikost části záření, které těleso odrazí)

$t$  je součinitel transmise (určuje velikost části záření, které tělesem projde)

Dále víme, že při stejné teplotě je schopnost tělesa absorbovat rovna schopnosti vyzařovat. Matematicky řečeno

$$e = \alpha \quad (5.2)$$

kde  $e$  je součinitel emisivity. Po zasklení požadujeme co nejvyšší  $t$ , po absorbéru co nejvyšší  $\alpha$ . K popisu množství záření  $I$ , které bude přeměněno na tepelný výkon  $\dot{q}_A$ , zavedeme veličinu optický stupeň účinnosti  $\eta_o$ , kde

$$\eta_o = t_z \cdot \alpha_a \quad (5.4)$$

kde  $t_z$  je součinitel transmise zasklení (-)

$\alpha_a$  je součinitel absorpce absorbéru (-)

Měrný tepelný výkon lze pak při známé hodnotě dopadajícího záření  $I$  vypočítat podle

$$\dot{q}_A = \eta_o \cdot I \quad (5.5)$$

### Tepelné ztráty

Tepelný výkon  $\dot{q}_A$  předaný absorbéru zvyšuje jeho teplotu. Vzniká tak teplotní gradient mezi absorbérem a okolím o teplotě  $T_o$ , který vytváří ztrátový tepelný tok. Velikost těchto ztrát je závislá jak na rozdílu těchto teplot, tak na konstrukci kolektoru. Měrné ztrátový tepelný tok lze vyjádřit rovnicí

$$\dot{q}_z = k \cdot (T_s - T_o) \quad (5.6)$$

kde  $k$  je součinitel prostupu tepla ( $\text{W}/\text{m}^2 \cdot ^\circ\text{C}$ )

$T_o$  je teplota vzduchu v okolí kolektoru ( $^\circ\text{C}$ )

$T_s$  je aritmetickým průměrem teploty teplosměnné kapaliny  $T_{IN}$  na vstupu a teploty  $T_{OUT}$  na výstupu z kolektoru ( $^\circ\text{C}$ )

$\dot{q}_z$  je ztrátový výkon (W)

Spojení kondenzačního kotle se solárními kolektory  
pro zásobování RD tepelnou energií

---

Zadní strana kolektoru může být velmi dobře izolována potřebnou vrstvou izolace, Z hlediska tepelné izolace je naopak problematické zasklení. Zvyšování počtu, popř. tloušťky, skel sice snižuje tepelné ztráty konvekcí, ale zhoršují podmínky pro pronikání slunečního záření k absorběru. V praxi se tak setkáme s jednou, maximálně se dvěma vrstvami skel.

### Kolektorová rovnice v 1. přiblížení

Nyní se dostáváme k výpočtu užitečného tepelného výkonu  $\dot{q}_U$ , tedy výkonu, který je předán teplonosné kapalině. Je zjevné, že je dán rozdílem tepelného toku, který dopadne na absorběr, a tepelných ztrát. Dá se tedy popsat rovnicí

$$\dot{q}_U = \dot{q}_A - \dot{q}_Z = \alpha \cdot t \cdot I - k \cdot (T_S - T_O) \quad (5.7)$$

Tento vztah budeme nazývat kolektorovou rovnicí, která popisuje základní energetické toky v kolektoru. Tento vztah zanedbává jisté okrajové efekty, jako např. ztráty reflexí závislé na úhlu dopadu záření, tepelnou kapacitu kolektoru, nebo nelineární závislost mezi teplotou a tepelnými ztrátami. [3].

### Účinnost kolektoru

Účinnost zařízení se obecně vypočítá jako podíl energie, která je zařízení dodaná, a užitečné práce. V našem případě tedy podíl užitečného výkonu kolektoru a příkonem dopadajícího záření:

$$\eta = \frac{\dot{q}_A}{I} = \eta_0 - \frac{k \cdot (T_S - T_O)}{I} = \eta_0 - k \cdot x \quad (5.8)$$

$$x = \frac{(T_S - T_O)}{I} \quad (5.9)$$

kde výraz  $x$  nazýváme redukovanou teplotu, který charakterizuje provozní podmínky kolektoru. Grafické vyjádření závislosti účinnosti na redukované teplotě je přímka.

Vidíme, že se účinnost skládá ze dvou členů. Optická účinnost je závislá pouze na vlastnostech absorběru a zasklení. Výraz  $k \cdot x$  pak charakterizuje vliv tepelných ztrát na účinnost. Pokud je  $T_S$  rovna  $T_O$ , pak nevznikají žádné tepelné ztráty a kolektor pracuje s nejvyšší možnou účinností. Tento stav nazýváme optický stupeň účinnosti. S rostoucím rozdílem teplot absorběru a okolí účinnost klesá. Z toho plyne důležitá skutečnost, že pokud pracuje kolektor s malým rozdílem teplot nebo při intenzivním slunečním svitu, tak je člen  $k \cdot x$  malý a pro kolektor je důležité, aby byl co nejvíce pohltivý (např. kolektory na ohřev bazénové vody). Naopak, pokud potřebujeme pracovat s většími rozdíly teplot nebo za větší oblačnosti, tak je podstatné, aby byl kolektor dobře izolován.

### Teploty v kolektoru

Nyní ještě potřebujeme stanovit střední teplotu absorběru. Již bylo uvedeno, že se vypočítá jako aritmetický průměr vstupní a výstupní teploty teplonosné kapaliny. Vstupní teplota závisí na tom, jak moc se teplosměnná kapalina vychladí v zásobníku vody. Víme, že výkon, který do sebe přijme teplonosná kapalina, lze vypočítat podle vztahu

$$\dot{Q}_k = \dot{m}_K \cdot c_K \cdot (T_{K OUT} - T_{K IN}) \quad (5.10)$$

kde  $\dot{m}_K$  je hmotnostní průtok kapaliny kolektorem (kg/s)

Spojení kondenzačního kotle se solárními kolektory  
pro zásobování RD tepelnou energií

---

$c_K$  je měrná tepelná kapacita teplotonosné kapaliny (J/kg·s)

$T_{K IN}$  je teplota teplotonosné kapaliny na vstupu do kolektoru (°C)

$T_{K OUT}$  je teplota teplotonosné kapaliny na výstupu z kolektoru (°C)

Všechny tepelný tok přijatý absorberem se předá teplosměnné kapalině. Pokud rovnici 5.7 vynásobíme plochou absorberu  $S_A$ , dostaneme tak celkový tepelný tok, který přijme absorber. Rovnice popisující tuto skutečnost vypadá takto:

$$\dot{m}_K \cdot c_K \cdot (T_{K OUT} - T_{K IN}) = S_A \cdot (\eta_0 \cdot I - k \cdot (T_S - T_O)) \quad (5.11)$$

Vidíme zde jasnou souvislost mezi hmotnostním průtokem teplotonosné kapaliny a nárůstem její teploty. Zvýšení hmotnostního průtoku sníží teplotu kapaliny na výstupu z kolektoru. Na pravé straně rovnice se však zároveň sníží střední teplota absorberu. Vidíme tedy, že změnou hmotnostního průtoku můžeme měnit účinnost kolektoru, což má zásadní význam při provozu a regulaci solárního systému [3].

### Kolektorová rovnice v 2. přiblížení

Při reálném proměřování účinnosti solárních kolektorů se ukazuje, že při vyšších rozdílech teplot mezi absorberem a okolím již není závislost účinnosti na rozdílu teplot lineární, ale kvadratická. To je způsobeno tím, že se více projevují tepelné ztráty sáláním. Kolektorová rovnice a účinnost kolektoru se tedy upraví zařazením kvadratického členu do tvaru

$$\dot{q}_U = \eta_0 \cdot I - a_1 \cdot (T_S - T_O) - a_2 \cdot (T_S - T_O)^2 \quad (5.12)$$

$$\eta = \eta_0 - \frac{a_1 \cdot (T_S - T_O)}{I} - \frac{a_2 \cdot (T_S - T_O)^2}{I} \quad (5.13)$$

$$\dot{m}_K \cdot c_K \cdot (T_{OUT} - T_{IN}) = S_A \cdot (\eta_0 \cdot I - a_1 \cdot (T_S - T_O) - a_2 \cdot (T_S - T_O)^2) \quad (5.14)$$

kde  $a_1$  je lineární součinitel tepelné ztráty kolektoru (W/m<sup>2</sup>·K)

$a_2$  je kvadratický součinitel tepelné ztráty kolektoru (W/m<sup>2</sup>·K<sup>2</sup>) [3]

Optická účinnost i součinitele  $a_1$  i  $a_2$  jsou standardně uváděny výrobcem kolektoru.

### Teplota vzduchu v době slunečního svitu

Pro výpočet účinnosti je zapotřebí znát teplotu okolního vzduchu. Ta se mění v průběhu dne, proto je hodnota účinnosti plynoucí z rovnice 5.13 hodnotou okamžitou. Aktuální teplota závisí na intenzitě slunečního záření, proto je její časový průběh podobný průběhu závislosti intenzity slunečního záření na čase. Vlivem tepelné setrvačnosti zemského povrchu, od kterého se vzduch ohřívá, se teplota mění s určitým zpožděním oproti intenzitě záření. V českých geografických podmínkách se jedná zhruba o dvě až tři hodiny, maximum teploty nastává mezi čtrnáctou a patnáctou hodinou odpoledne. Průběh okamžité teploty vzduchu lze popsat rovnicí

$$T_O = T_{stř} + \Delta T \cdot \cos(\tau_\zeta - 30^\circ) \quad (5.15)$$

kde  $T_{stř}$  je střední denní teplota (°C)

$\Delta T$  je polovina rozdílu maximální a minimální teploty během dne (°C)

$\tau_\zeta$  je časový úhel měřený od 12 hodin (jedné hodině odpovídá úhel 15°) (°)

Spojení kondenzačního kotle se solárními kolektory  
pro zásobování RD tepelnou energií

Pro odpolední hodiny má úhel kladnou hodnotu, pro dopolední zápornou. Tato rovnice platí za předpokladu, že průběh teploty má tvar sinusoidy a je opožděný dvě hodiny za průběhem intenzity slunečního záření. [1]

| Měsíc           | 1.  | 2.  | 3.  | 4.  | 5.  | 6.  | 7.  | 8.  | 9.  | 10. | 11. | 12. |
|-----------------|-----|-----|-----|-----|-----|-----|-----|-----|-----|-----|-----|-----|
| $\Delta T$ (°C) | 5,0 | 5,0 | 5,5 | 6,5 | 7,5 | 8,0 | 8,0 | 8,0 | 7,5 | 6,0 | 5,5 | 5,0 |

*Tab. 7 Polovina průměrného rozdílu denních maxim a minim teplot v roce [1]*

Pro praktický výpočet solárního systému potřebujeme definovat průměrnou účinnost během charakteristického dne v měsíci. Kromě teploty v kolektoru, o které bude pojednávat následující kapitola, je potřeba stanovit, jaké hodnoty dosadit za dopadající výkon a teplotu okolního vzduchu.

Za dopadající výkon na plochu kolektoru dosadíme hodnoty  $I_{stř}$ , definovaný v rovnici 4.10. Pro teplotu vzduchu se nabízí použít střední teplotu během dne, ta by však nereflektovala skutečnost, že během noci záření nedopadá na kolektor a je tedy mimo provoz. Proto potřebujeme zjistit hodnotu střední teploty během doby slunečního svitu. Tu získáme aritmetickým průměrem teplot v průběhu průměrného dne v měsíci podle rovnice 5.15. Jako vstupní data použijeme průměrné měsíční teploty naměřené v Mošnově.

| Měsíc                       | 1    | 2    | 3   | 4   | 5    | 6    | 7    | 8    | 9    | 10  | 11  | 12   |
|-----------------------------|------|------|-----|-----|------|------|------|------|------|-----|-----|------|
| Průměrná denní teplota (°C) | -2,4 | -0,7 | 3,3 | 8,2 | 13,2 | 16,4 | 17,8 | 17,2 | 13,6 | 8,9 | 3,7 | -0,4 |

*Tab. 8 Dlouhodobé průměry denních teplot vzduchu v Mošnově za období 1961 až 1990 [11]*

| Hodina | 4    | 5    | 6    | 7    | 8    | 9    | 10   | 11   | 12   | 13   | 14   | 15   | 16   | 17   | 18   | 19   | 20   | T <sub>svit</sub> |
|--------|------|------|------|------|------|------|------|------|------|------|------|------|------|------|------|------|------|-------------------|
| Měsíc  |      |      |      |      |      |      |      |      |      |      |      |      |      |      |      |      |      |                   |
| 1.     |      |      |      |      | -2,4 | -1,1 | 0,1  | 1,1  | 1,9  | 2,4  | 2,6  | 2,4  | 1,9  |      |      |      |      | 1,0               |
| 2.     |      |      |      | -2,0 | -0,7 | 0,6  | 1,8  | 2,8  | 3,6  | 4,1  | 4,3  | 4,1  | 3,6  | 2,8  |      |      |      | 2,3               |
| 3.     |      |      | 0,6  | 1,9  | 3,3  | 4,7  | 6,1  | 7,2  | 8,1  | 8,6  | 8,8  | 8,6  | 8,1  | 7,2  | 6,1  |      |      | 6,1               |
| 4.     |      | 3,6  | 5,0  | 6,5  | 8,2  | 9,9  | 11,5 | 12,8 | 13,8 | 14,5 | 14,7 | 14,5 | 13,8 | 12,8 | 11,5 | 9,9  |      | 10,9              |
| 5.     | 6,7  | 7,9  | 9,5  | 11,3 | 13,2 | 15,1 | 17,0 | 18,5 | 19,7 | 20,4 | 20,7 | 20,4 | 19,7 | 18,5 | 17,0 | 15,1 | 13,2 | 15,5              |
| 6.     | 9,5  | 10,7 | 12,4 | 14,3 | 16,4 | 18,5 | 20,4 | 22,1 | 23,3 | 24,1 | 24,4 | 24,1 | 23,3 | 22,1 | 20,4 | 18,5 | 16,4 | 18,9              |
| 7.     | 10,9 | 12,1 | 13,8 | 15,7 | 17,8 | 19,9 | 21,8 | 23,5 | 24,7 | 25,5 | 25,8 | 25,5 | 24,7 | 23,5 | 21,8 | 19,9 | 17,8 | 20,3              |
| 8.     |      | 11,5 | 13,2 | 15,1 | 17,2 | 19,3 | 21,2 | 22,9 | 24,1 | 24,9 | 25,2 | 24,9 | 24,1 | 22,9 | 21,2 | 19,3 |      | 20,5              |
| 9.     |      |      | 9,9  | 11,7 | 13,6 | 15,5 | 17,4 | 18,9 | 20,1 | 20,8 | 21,1 | 20,8 | 20,1 | 18,9 | 17,4 |      |      | 17,4              |
| 10.    |      |      |      | 7,2  | 8,9  | 10,6 | 12,2 | 13,5 | 14,5 | 15,2 | 15,4 | 15,2 | 14,5 | 13,5 |      |      |      | 12,8              |
| 11.    |      |      |      |      | 3,7  | 5,1  | 6,5  | 7,6  | 8,5  | 9,0  | 9,2  | 9,0  | 8,5  |      |      |      |      | 7,4               |
| 12.    |      |      |      |      | -0,4 | 0,9  | 2,1  | 3,1  | 3,9  | 4,4  | 4,6  | 4,4  | 3,9  |      |      |      |      | 3,0               |

*Tab. 9 Teploty v charakteristických dnech vypočítané podle rovnice 5.15*



Spojení kondenzačního kotle se solárními kolektory  
pro zásobování RD tepelnou energií

| Měsíc  | 1   | 2   | 3   | 4    | 5    | 6    | 7    | 8    | 9    | 10   | 11  | 12  |
|--|-----|-----|-----|------|------|------|------|------|------|------|-----|-----|
| Průměrná denní teplota během slunečního svitu $T_{\text{svit}} (^{\circ}\text{C})$ | 1,0 | 2,3 | 6,1 | 10,9 | 15,5 | 18,9 | 20,3 | 20,5 | 17,4 | 12,8 | 7,4 | 3,0 |

Tab. 10 Vypočítané průměrné teploty během slunečního svitu v charakteristických dnech

| Úhel sklonu osluněné plochy $\beta$  | Střední intenzita slunečního záření $I_{\text{stř}} (\text{W}/\text{m}^2)$ v jednotlivých měsících |                |            |             |             |                 |        |
|--|--|----------------|------------|-------------|-------------|-----------------|--------|
|  | prosinec   | leden listopad | únor říjen | březen září | duben srpen | květen červenec | červen |
| Azimutový úhel osluněné plochy $\alpha = \pm 0^{\circ}$ (orientace na jih) |  |                |            |             |             |                 |        |
| $0^{\circ}$  | 139  | 188            | 271        | 411         | 484         | 534             | 561    |
| $15^{\circ}$   | 227  | 278            | 371        | 485         | 540         | 581             | 597    |
| $30^{\circ}$   | 299  | 358            | 443        | 537         | 574         | 609             | 611    |
| $45^{\circ}$   | 344  | 412            | 490        | 558         | 580         | 600             | 590    |
| $60^{\circ}$   | 382  | 449            | 520        | 545         | 533         | 515             | 519    |
| $75^{\circ}$   | 392  | 472            | 526        | 520         | 463         | 410             | 394    |
| $90^{\circ}$   | 396  | 479            | 494        | 463         | 373         | 286             | 264    |

Tab. 11 Střední intenzita slunečního záření  $I_{\text{stř}} (\text{W}/\text{m}^2)$  na různě skloněné plochy; platí pro  $50^{\circ}$  severní šířky a součinitel znečištění  $Z=3$ . [1]

### Teplota při chodu naprázdno

V případě, kdy teplosměnná kapalina přestane cirkulovat, začne se zvyšovat teplota absorbéru. Růst teploty se zastaví ve chvíli, kdy tepelné ztráty se budou rovnat tepelným ziskům ze slunečního záření. Teplota dosáhne maximální hodnoty  $T_{\text{stag}}$  (teplota při chodu na prázdno, tzv. stagnační teplota). S rostoucí kvalitou kolektoru (myšleno jeho zaizolování) roste hodnota stagnační teploty. Hodnoty stagnační teploty dnešních kolektorů běžně přesahují  $200^{\circ}\text{C}$ . Jedná se sice o neprovozní stav, kolektor a jeho materiály si i za této teploty musí zachovat stálost. Hodnota stagnační teploty lze určit odhadním vzorcem [3]

$$T_{\text{stag}} = \frac{I \cdot \eta_0}{k} \quad (5.16)$$

### 5.3 Teplonosná média

Úkolem teplonosné kapaliny je přenos tepla z kolektoru do akumulární nádoby. Z toho důvodu požadujeme od teplonosných kapalin tyto vlastnosti:

- Vysokou tepelnou kapacitu
- Nízkou viskozitu
- Teplotu varu vyšší než maximální provozní teplota
- Nekorodují potrubní systém

Spojení kondenzačního kotle se solárními kolektory  
pro zásobování RD tepelnou energií

---

- Mrazuvzdornost až 10 °C pod střední nejnižší teplotu požadovanou při projektování ústředního vytápění
- Nesmí být jedovaté, hořlavé, žíravé a měly by být ekologicky odbouratelné [3]

Nabízí se možnost použít vodu, která splňuje většinu kritérií, v našich klimatických podmínkách však může docházet k zamrznání. Proto je použití vody vhodné jen pro letní provoz a v zimě je nutné tyto systémy vypouštět.

V našich podmínkách se jako teplotonosná kapalina využívá voda s příměsí nemrznoucích směsí (glykolů) a přípravků potlačující korozi (inhibitorů). Tato směs je použitelná pouze do uzavřených systémů (nemá do nich přístup vzduch), protože vzdušný kyslík rozkládá inhibitory koroze. Při výběru teplotonosné směsi volíme určitý kompromis mezi množstvím vody a glykolu ve směsi. Větší množství glykolu ve směsi snižuje teplotu tuhnutí a zvyšuje teplotu varu, na druhou stranu snižuje výslednou tepelnou kapacitu směsi, zvyšuje viskozitu a snižuje povrchové napětí, což má za následek pronikání do pórů materiálu.

Zvláštní pozornost si zaslouží teplota varu teplosměnné směsi. Teplota varu vodných teplotonosných směsí dosahuje za atmosférického tlaku 100-110 °C, při přetlaku 2,5 bar se teplota varu posune mezi 130-150° C. Stagnační teplota dnešních solárních systémů běžně překračuje 200° C, takže v situaci, kdy kolektor již není chlazen, nemůžeme vyloučit var kapaliny. Při zajišťování bezpečnosti systému je s touto skutečností třeba počítat. [3]

### **Etylenglykol**

Látka používaná jako nemrznoucí přípravek do automobilů. Při správném poměru vody a etylenglykolu vzniká po zamrznutí ledová kaše, která nemá trhací účinky na potrubní systém. Hlavní nevýhodou je, že se jedná o jedovatou látku, proto je riskantní jej používat do soustav na ohřev pitné vody. Naopak je ho výhodné požit do solárních soustav pro vytápění a průmyslové aplikace.

### **Propylenglykol**

Dnes daleko používanější v solárních systémech. Oproti etylenglykolu je více viskózní a dražší, zato však není jedovatý. Při mrznutí ve směsi s vodou může také vytvářet ledovou kaši bez trhacích účinků. Koncentrace více než 45 % nemá z důvodů zhoršujících se vlastností smysl, pokud se nejedná o hliníková potrubí ve spojení s jinými vodivými materiály, kde je výrobci doporučena koncentrace propylenglykolu 50 – 90 %. [3]

## **5.4 Tepelné zásobníky**

Potřeba teplé vody většinou neodpovídá momentální nabídce (např. voda ke sprchování je nejčastěji odebírána večer, kdy slunce přestává svítit, popř. nesvítí vůbec). Proto je zapotřebí do systému vložit akumulární člen, který udržuje nashromážděné teplo až do okamžiku spotřeby. Tímto členem je tepelný zásobník.

Ideální zásobník by byl malý, levný, beze ztrát a teplo by byl schopný udržet po neomezeně dlouhou dobu. V praxi se ovšem dostáváme do situace, kdy musíme volit vhodný kompromis mezi těmito vlastnostmi. Základní typy tepelných zásobníků jsou dva – pro uchovávání latentního nebo citelného tepla. Zásobníky pro uchování latentního tepla používají jako médium parafín nebo hydráty solí. Tyto látky mají teplotu tuhnutí v rozmezí pracovních

Spojení kondenzačního kotle se solárními kolektory  
pro zásobování RD tepelnou energií

---

teplot solárních systémů. Pro tuhnutí (tání) je zapotřebí velkého množství tepla a pojmutím tohoto tepla se nezvýší teplota média, což značně snižuje tepelné ztráty do okolí. Bohužel provoz takovýchto zásobníků komplikuje degenerace akumulčního média v průběhu času a jeho nánosy na tepelném výměníku. Proto se v praxi setkáváme spíše se zásobníky na citelné teplo.

Zásobníky na citelné teplo akumulují přebytečnou energii ze solárních kolektorů do vnitřní energie akumulčního média, nejčastěji do vody. To má za následek zvýšení jeho teploty. Tato skutečnost má negativní dopad na tepelné ztráty zásobníku, které jsou přímo úměrné teplotnímu rozdílu mezi teplotou média a okolí. U zásobníku nás především zajímá množství energie, které je schopen pojmout (kapacita). Tuto energii popisuje rovnice

$$Q_{AK} = m \cdot c \cdot (T_2 - T_1) \quad (5.16)$$

kde  $m$  je hmotnost akumulčního média (kg)

$c$  jeho měrná tepelná kapacita (J/kg·°C)

$T_2$  a  $T_1$  teplota na výstupu a vstupu ze zásobníku (°C)

Kapacitu zásobníku volíme na základě spotřeby teplé vody. Podle empirického pravidla by měl zásobník plně pokrýt 1,5-2 denní spotřebu teplé vody. [3]

#### 5.4.1 Rozvrstvení tepla

Teplota TUV by měla dosahovat 45-55 °C. Může se stát, že kvůli velké oblačnosti není dostatek energie na prohřátí celého zásobníku na požadovanou teplotu. Při vhodném využití tepelných vlastností vody se tomu však dá zabránit. Voda má malou tepelnou vodivost a v rozmezí 4-100 °C klesá její hustota s rostoucí teplotou. Pokud bychom umístili tepelný výměník do poloviny výšky zásobníku, tak se vlivem přirozeného proudění (teplá voda stoupá vzhůru) voda v zásobníku rozdělí na dvě teplotní úrovně a i s nižším množstvím přijatého tepla je možné alespoň část vody ohřát na požadovanou teplotu. Kvůli špatné tepelné vodivosti se teplo mezi vrstvami příliš nepředává do doby, než dojde k mechanickému promíchání vrstev.

Je důležité si uvědomit, že množství naakumulovaného tepla je stejné, jako kdybychom prohřívali celý zásobník. Pokud však potřeba po teplé vodě není velká, není již třeba žádného dohřívání.

#### 5.4.2 Nabíjení a vybíjení

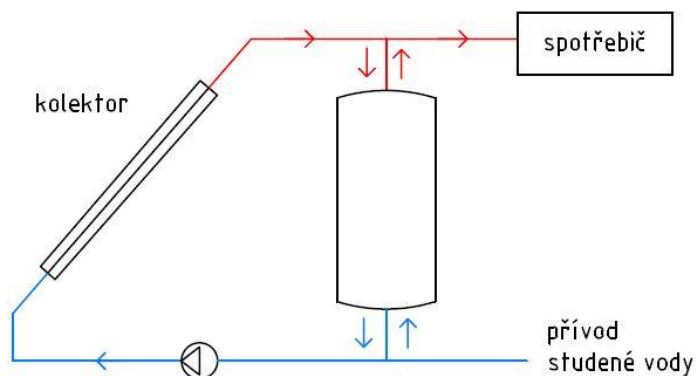
Pro stabilitu teplotních vrstev v zásobníku má klíčovou roli způsob přivádění a odvádění tepla, tzv. nabíjení a vybíjení. V principu existují čtyři základní konstrukční uspořádání.

##### **Zásobník s přímým nabíjením a přímým vybíjením**

Jedná se o jednoduchý systém, kdy voda ohřátá v solárních kolektorech je čerpadlem tlačena shora do zásobníku (nabíjení). Při odběru teplé vody (vybíjení) nastává opačný proces, kdy teplá voda odchází z horní části zásobníku ke spotřebiči. Aby se přitom udrželo dobré vrstvení, musí studená, resp. horká voda proudit vodorovným směrem. Toho lze dosáhnout konstrukčními opatřeními, jako jsou plechové zarážky proudění. Výhodou tohoto systému je jednoduchost a přiměřená cena díky absenci výměníku tepla a celkově odděleného druhého okruhu. To je zároveň i jeho hlavní nevýhoda, protože voda proudící v kolektorech nemůže

### Spojení kondenzačního kotle se solárními kolektory pro zásobování RD tepelnou energií

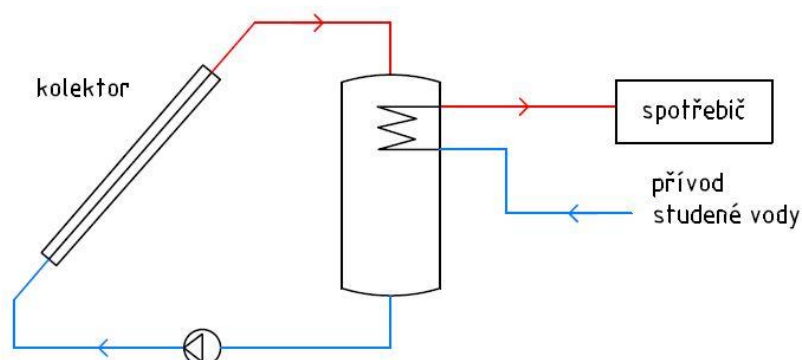
obsahovat mrazuvzdorné příměsi, a proto se takové systémy musí na zimu vypouštět. V našich klimatických podmínkách se vyskytuje zřídka. [3]



Obr. 6 Zásobník s přímým nabíjením a přímým vybíjením

#### Zásobník s přímým nabíjením a nepřímým vybíjením

Toto uspořádání je již dvouokruhové – v kolektoru obíhá mrazuvzdorná směs, která zároveň plní funkci akumulární kapaliny v zásobníku a voda protéká uvnitř trubek tepelného výměníku v horní části zásobníku. Ochlazená kapalina solárního okruhu pak padá dolů a dochází k promíchání objemu zásobníku. Výhodou takového uspořádání je, že zásobník nemusí odolávat tlaku vodovodní sítě a protože akumulární kapalinou není pitná voda, odpadají problémy s množением bakterií.

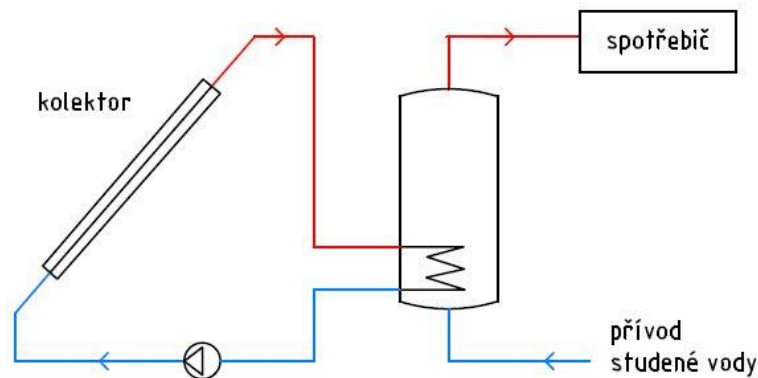


Obr. 7 Zásobník s přímým nabíjením a nepřímým vybíjením

#### Zásobník s nepřímým nabíjením a přímým vybíjením

Jedná se o typ často používaný v našich klimatických podmínkách pro ohřev pitné vody. Umožňuje celoroční provoz, protože se v solárním okruhu nachází mrazuvzdorná směs, která protéká skrz tepelný výměník ve spodní části zásobníku. Ohřátá voda pak stoupá vzhůru. Při tomto uspořádání je plně využíváno dobrých akumulárních vlastností vody – při stejném množství akumulované energie má nejmenší nárůst teploty a tím pádem nejmenší tepelné ztráty. Je ovšem nutné počítat s možným množением bakterií (obzvláště Legionolly) v zásobníku v případě, že by se zásobník delší dobu nevyprazdňoval.

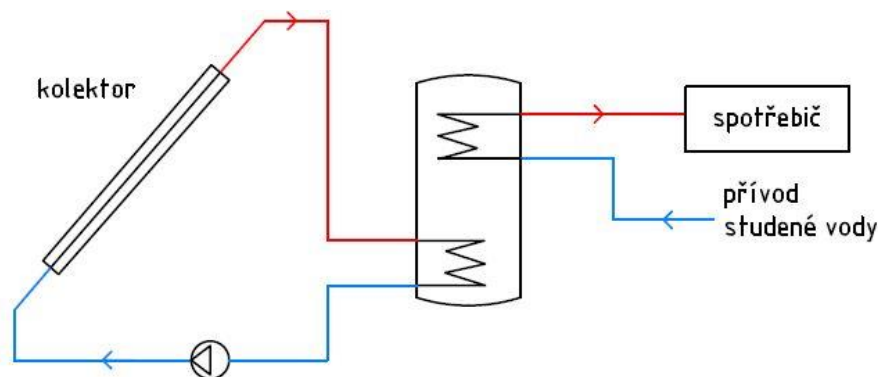
Spojení kondenzačního kotle se solárními kolektory  
pro zásobování RD tepelnou energií



Obr. 8 Zásobník s nepřímým nabíjením a přímým vybíjením

### Zásobník s nepřímým nabíjením a nepřímým vybíjením

Toto uspořádání umožňuje relativně pestrou škálu zapojení a využívání teplotních vrstev v zásobníku. Mezi solární okruh a okruh spotřeby je vložen zásobník a přenos tepla se na obou okruzích realizuje přes tepelné výměníky. To, že voda v zásobníku je oddělena od spotřebního okruhu, umožňuje takovýto zásobník využít pro ohřev vody pro vytápění. Při umístění výměníků do zásobníku je nutné zvážit rozložení teplot v zásobníku vzhledem k teplotám, jaké požadujeme na straně spotřebičů. Nevýhodou takového zapojení je vyšší cena a tepelné ztráty kvůli dalšímu výměníku.



Obr. 9 Zásobník s nepřímým nabíjením a nepřímým vybíjením

## 5.5 Regulace solárního systému

Řízení soustavy má plnit dva základní požadavky:

- Řízení oběhového čerpadla solárního okruhu
- Zajistit nepřekročení limitních teplot v okruhu

Pro regulaci solárního systému se používá řízení pomocí teplotní difference mezi zásobníkem a solárním okruhem. Pokud teplota solárního okruhu převýší teplotu v zásobníku o námi zvolenou hodnotu, čerpadlo se spustí. Pokud budeme uvažovat modelový případ slunného dne bez výrazné oblačnosti, tak se dopoledne čerpadlo spustí a začne se zvyšovat teplota vody v zásobníku. Večer, kdy už kolektor není tolik ozařován a postupně chladne, se

### Spojení kondenzačního kotle se solárními kolektory pro zásobování RD tepelnou energií

---

snižuje teplotní diference mezi zásobníkem a solárním okruhem. Když tato diference klesne pod zvolenou hodnotu, čerpadlo se vypíná za účelem optimalizace účinnosti systému.

Měření teplot se provádí pomocí odporových čidel, která fungují na principu změny odporu s měnící se teplotou. Ta se pak převádí na elektrický signál, který se dále zpracovává. Čidla musí vydržet maximální teploty v systému (pro solární okruh jde o stagnační teplotu) a být dostatečně přesná na to, aby chyba měření čidla regulačního přístroje nepřekročila v součtu 2-3 °C. Důležitá je také jejich montáž a umístění, aby bylo zajištěno, že naměřené teploty jsou skutečné. Čidlo na straně výměníku by mělo být umístěno ve výšce mezi středem a horním okrajem výměníku. Většina zásobníků má v této výšce již vybudované otvory, do kterých se zašroubuje jímka z nerezů nebo mosazi. Čidlo na straně kolektoru měří nejteplejší místo v kolektorové soustavě (výstup z kolektoru). Může zasahovat do trubky s teplotně odolnou kapalinou (tak, aby příliš nenarušovalo proudění) nebo být umístěno na povrchu absorbéru (rychleji reaguje na změny teploty). [3]

#### 5.5.1 Omezení teplot

Věnujme se nyní úkolu regulace udržet teploty v soustavě pod limitními hranicemi. Pokud je v zásobníku akumulací kapalinou voda, tak je pro zásobník kritická hranice 100 °C, kdy voda začne vřít a s tím začne narůstat tlak v zásobníku. Ještě před dosažením tohoto bodu je problematická teplota 70 °C, kdy se z vody začíná intenzivně vylučovat vápník ve formě vodního kamene. Ten se pak usazuje na tepelném výměníku a ztěžuje přestup tepla. Na straně solárního okruhu je pro dlouhou životnost kolektoru dobré, aby se teplotně odolné médium udržovalo při teplotách velmi vzdálených od stagnační teploty. Pro splnění těchto požadavků může regulace systému provést následující kroky:

##### 1) Odpojit čerpadlo

Toto opatření slouží k ochraně zásobníku a jeho příslušenství. Při překročení mezi teploty se čerpadlo vypne a kolektor se dostává do chodu naprázdno. Kolektor není ochlazován, roste jeho teplota a je zde zapotřebí aplikovat další bezpečnostní opatření (pojistný ventil aj.).

##### 2) Provozovat čerpadlo v době nízké sluneční aktivity

Toto opatření je vhodné kombinovat s opatřením č. 1, protože samo o sobě neposkytuje ochranu zásobníku vody. Pokud je systém přehřátý, tak v době nízké sluneční aktivity (zejména v noci) je čerpadlo zapnuté a zásobník se ochlazuje tepelnými ztrátami v potrubí a kolektoru samotném.

##### 3) Přesměrování přebytečného tepla do jiného spotřebiče

Toto řešení dává smysl ve chvíli, kdy je k zásobníku tepla připojeno vytápění nebo ohřev bazénové vody. V případě přehřívání zásobníku se jednoduše spustí čerpadla těchto systémů, teplo je odebíráno a zásobník se ochlazuje.

#### 5.5.2 Nastavení ovladače regulace

Jak již bylo řečeno v kapitole 5., čerpadlo se spouští na základě teplotní diference vody v zásobníku a kapaliny v solárním okruhu. Při nastavování této hodnoty je zapotřebí brát v potaz následující vlivy:

Spojení kondenzačního kotle se solárními kolektory  
pro zásobování RD tepelnou energií

---

- Než teplonosná látka dorazí do zásobníku, ochladí se tepelnými ztrátami. Při rozdílu teplot 40 °C v závislosti na průměru potrubí, kvalitě a tloušťce izolace ztráty dosahují hodnot 5-10 W na metr délky potrubí. V praxi je zapotřebí počítat se ztrátou 0,5-3 °C.
- Tolerance mezi čidly může být 1-2 °C.
- Tepelný výměník potřebuje minimální tepelný spád 2-3 °C

Po zapnutí čerpadla začne proudit do kolektoru chladnější teplonosná kapalina, teplota tedy krátkodobě poklesne. Volbou dostatečné difference teplot pro spínání, jako i vhodnou volbou hystereze lze zabránit „taktování“ čerpadla (častému zapínání a vypínání). Hystereze má činit 1,5 až 6 °C podle tolerance použitého čerpadla [3]

## 5.6 Možnosti provozu solární soustavy

S navrhováním regulace soustavy úzce souvisí úvahy o množství průtoku teplonosné kapaliny solárním kolektorem. V následujících odstavcích se budeme zabývat 3 způsoby provozu solárního systému

### 5.6.1 High-flow

Při průtoku 30-70 l teplonosné kapaliny metrem čtverečním solárního panelu za hodinu se dosahuje optimálních tepelných zisků. Teplota v kolektoru se maximálně zvýší o 15 °C, což má pozitivní vliv na účinnost kolektoru. Aby se kapalina ohřála na požadovanou teplotu, musí systémem oběhnout vícekrát, tzn., že zásobník tepla se nabíjí pomalu a spotřebitel nemusí mít teplou vodu nutně k dispozici ihned. Tento koncept je vhodný pro menší soustavy, protože je již léty odzkoušen a všechny komponenty jsou běžně k dispozici [3]

### 5.6.2 Low-flow

Termínem Low-flow systém označujeme solární soustavy se značně sníženým průtokem teplonosného média (8-15 l/hod·m<sup>2</sup>). Na principu solární soustavy se nic nemění, můžeme ovšem využít výhod, které toto zapojení přináší určitým komponentům soustavy.

- Snížený průtok má podle rovnice 5.14 za následek větší zvýšení teploty v kolektoru. Teplosměnná kapalina tak nemusí tolikrát obíhat systémem a spotřebitel má teplou vodu k dispozici daleko rychleji. Snižuje se také potřeba dohřívání, v našem případě kotlem na zemní plyn. Aby se tato výhoda využila, je zapotřebí do soustavy zařadit zásobník s nabíjením ve vrstvách.
- Pro nižší hodnoty průtoku teplonosné kapaliny můžeme použít trubky s nižším průměrem. Tím snížíme tepelnou ztrátu i cenu za použitý materiál.
- Při použití více kolektorů u středních a větších soustav se u low-flow systémů používá řazení do série, zatímco u high-flow systémů se používá častěji paralelní řazení. Sériové řazení umožňuje větší zvýšení teploty systému, zvyšuje však také tlakovou ztrátu. Přesto však díky menšímu průtoku kapaliny je zapotřebí menší výkon čerpadla.

Vysoké teploty na výstupu z kolektoru mají za následek zvýšení průměrné teploty kolektoru a tím pádem horší účinnost. Abychom průměrnou teplotu kolektoru udrželi v rozumných mezích, potřebujeme do kolektoru přivádět kapalinu vychlazenou na co nejnižší možnou úroveň. To klade vysoké nároky na tepelný výměník, proto se používají hlavně vnější deskové výměníky. To pro velké soustavy, u kterých jiný typ výměníku nepřipadá v úvahu,

---

není problém, a proto se tyto soustavy téměř vždy provozují v režimu low-flow. Tento systém není příliš vhodný pro menší soustavy, kde se projeví vyšší cena deskového výměníku. [3]

### 5.6.3 Drain-Back

Zajímavou alternativou z pohledu bezpečnosti provozu soustavy je systém Drain-Back (systém zpětného odvodnění). Do solárního okruhu je zařazena záchytná nádrž a zároveň je v systému určité množství vzduchu. Pokud je čerpadlo z jakéhokoliv důvodu vypnuté (např. příliš vysoká nebo příliš nízká tepla absorbéru), tak je absorbér prázdný. To se sebou přináší určitá specifika.

- V solárním okruhu nehrozí zamrznutí, proto může být teplotou kapaliny voda.
- Nehrozí přehřátí kapaliny v solárním okruhu ani v zásobníku. Odpadá potřeba membránové expanzní nádrže.
- V systému je určité množství vzduchu, proto také odpadá potřeba odvodušňovacích ventilů. Vzduch se sebou přináší určité riziko koroze, protože se však jedná o uzavřený systém, je toto riziko zvládnutelné. [3]

## 6 Navrhování a výpočet solárního systému

Na začátku se budeme zabývat dvěma kroky – stanovením energie, kterou v jednotlivých měsících absorbuje 1 m<sup>2</sup> solárního kolektoru a poté stanovení potřebné plochy kolektorů. Základní údaj, od kterého se výpočet bude odvíjet, je plánovaná spotřeba teplé vody. Určíme ji podle historie spotřeby zákazníka v minulých letech. Ta se pohybovala na průměrné úrovni 100 litrů teplé vody o teplotě 50 °C za den.

Dimenzování potřebné plochy kolektorů provedeme metodou pomocí stupně využití hodnot a středních měsíčních hodnot [3]. Při známých hodnotách tepelných zisků soustavy a potřeby tepla můžeme vypočítat pro každý kalendářní měsíc plochu potřebnou k 100% pokrytí potřeby tepla na ohřev TUV. Tato plocha by v prosinci byla značná, soustava předdimenzovaná drahá, naopak použití plochy pro červen by znamenalo málo nákladnou soustavu za cenu nutného dohřívání z jiného zdroje během zbývajících měsíců. Je nutné zde zvolit určitý kompromis. Budeme volit takovou plochu, která v září zajistí pokrytí veškeré potřeby tepla ze solárních zdrojů.

### 6.1 Volba typu kolektoru

Při počítání solárních zisků kolektoru je již třeba znát hodnoty účinností a součinitelů přestupů tepla kolektoru. Proto ještě před výpočtem je třeba zvolit typ kolektoru. Dům není dobře tepelně izolovaný, je už přes sto let starý, a teplota topné vody je 70 °C. V zimě nedosahujeme takových solárních zisků, abychom tuto potřebu uspokojili, proto se jeví moudré od myšlenky solárního systému pro vytápění ustoupit. Ze zkušenosti víme, že pro potřeby ohřevu pitné vody vycházejí nejlépe ploché kolektory. Pro výpočet budeme používat hodnoty plochého kolektoru CosmoSOL 8253 4M:



Spojení kondenzační kotle se solárními kolektory  
pro zásobování RD tepelnou energií

|  |       |                     |
|--|-------|---------------------|
| Brutto plocha  | 2,52  | m <sup>2</sup>      |
| Plocha apertury                                      | 2,4   | m <sup>2</sup>      |
| Plocha absorberu                                     | 2,314 | m <sup>2</sup>      |
| Optická účinnost                                     | 0,818 | -                   |
| Lineární součinitel tepelné ztráty a <sub>1</sub>    | 3,26  | W/ m <sup>2</sup> K |
| Kvadratický součinitel tepelné ztráty a <sub>2</sub> | 0,015 | W/ m <sup>2</sup> K |

Tab. 12 Parametry solárního kolektoru CosmoSOL 8253 4M [7]

## 6.2 Stanovení měrných tepelných zisků kolektoru

Pro stanovení měrných tepelných zisků podle kapitol 4 a 5 potřebujeme znát další parametry systému. Poloha domu umožňuje natočení kolektoru na jižní stranu, budeme tedy počítat s azimutem 0°. Pro první výpočet budeme uvažovat celoroční provoz, zvolíme tedy 45° úhel odklonu od vodorovné roviny. Solární systém bude montován na venkově, zvolíme tedy Z=3. Z naměřených meteorologických dat známe doby svitu za měsíc. Převedeme je na průměrné hodnoty doby slunečního svitu za den  $\tau_{skut}$  a vypočítáme poměrné doby slunečního svitu  $\bar{\tau}$  podle rovnice 4.11. Jako zdroj informací budeme data naměřená pro nedalekou Ostravu.

| Měsíc  | 1.   | 2.    | 3.   | 4.   | 5.   | 6.    | 7.   | 8.   | 9.   | 10.   | 11.  | 12.  |
|--|------|-------|------|------|------|-------|------|------|------|-------|------|------|
| Průměrná doba svitu za měsíc                   | 40   | 57    | 119  | 135  | 191  | 191   | 183  | 193  | 138  | 108   | 49   | 42   |
| Průměrná doba svitu za den $\tau_{skut}$       | 1,29 | 2,04  | 3,84 | 4,50 | 6,16 | 6,37  | 5,90 | 6,23 | 4,60 | 3,48  | 1,63 | 1,35 |
| Teoretická doba slunečního svitu $\tau_{teor}$ | 8,26 | 10,12 | 12   | 13,9 | 15,7 | 16,34 | 15,7 | 13,9 | 12   | 10,12 | 8,26 | 7,85 |
| Poměrná doba slunečního svitu $\bar{\tau}$     | 0,16 | 0,20  | 0,32 | 0,32 | 0,39 | 0,39  | 0,38 | 0,45 | 0,38 | 0,34  | 0,20 | 0,17 |

Tab. 13 Informace o době slunečního svitu během roku [15]

Výpočet energie, která dopadne na osluněnou plochu, bude spočítán i s dosazením hodnot pro září, pro ostatní měsíce budou výsledky výpočtu uvedeny v tabulce 14.

Skutečné množství energie, které dopadne na 1 m<sup>2</sup> plochy kolektoru průměrně za průměrný den v září

$$\begin{aligned} \dot{q}_{S\ den} &= \bar{\tau} \cdot \dot{q}_{S\ den\ teor} + (1 - \bar{\tau}) \cdot \dot{q}_{D\ den} = 0,38 \cdot 6,7 + (1 - 0,38) \cdot 0,97 \\ &= 3,17\ kWh \cdot m^{-2} \cdot den^{-1} \end{aligned} \quad (6.1)$$

Skutečné množství energie, které na 1 m<sup>2</sup> plochy kolektoru dopadne za měsíc září

Spojení kondenzačního kotle se solárními kolektory  
pro zásobování RD tepelnou energií

$$\dot{q}_S \text{ měs} = n \cdot \dot{q}_S \text{ den} = 30 \cdot 3,17 = 95 \text{ kWh} \cdot \text{m}^{-2} \cdot \text{měsíc}^{-1} \quad (6.2)$$

| Měsíc   | 1.   | 2.   | 3.   | 4.   | 5.   | 6.    | 7.    | 8.    | 9.   | 10.  | 11.  | 12.  |
|---|------|------|------|------|------|-------|-------|-------|------|------|------|------|
| Poměrná doba svitu $\bar{\tau}$                           | 0,16 | 0,20 | 0,32 | 0,32 | 0,39 | 0,39  | 0,38  | 0,45  | 0,38 | 0,34 | 0,20 | 0,17 |
| $\dot{q}_S \text{ den teor}$<br>(kWh/m <sup>2</sup> ·den) | 3,40 | 4,96 | 6,70 | 8,06 | 9,42 | 9,64  | 9,42  | 8,06  | 6,70 | 4,96 | 3,40 | 2,70 |
| $\dot{q}_D \text{ den}$<br>(kWh/m <sup>2</sup> ·den)      | 0,48 | 0,69 | 0,97 | 1,22 | 1,40 | 1,45  | 1,40  | 1,22  | 0,97 | 0,69 | 0,48 | 0,40 |
| $\dot{q}_S \text{ den}$<br>(kWh/m <sup>2</sup> ·den)      | 0,94 | 1,55 | 2,80 | 3,43 | 4,55 | 4,64  | 4,42  | 4,28  | 3,17 | 2,16 | 1,06 | 0,80 |
| $\dot{q}_S \text{ měs}$<br>(kWh/m <sup>2</sup> ·měsíc)    | 29   | 43,4 | 86,9 | 103  | 141  | 139,2 | 136,9 | 132,8 | 95   | 67   | 31,8 | 24,7 |

Tab. 14 Energie záření, která dopadla na 1 m<sup>2</sup> kolektorové plochy v jednotlivých měsících

Nyní už známe hodnoty energií, které dopadnou ve formě slunečního záření na kolektorovou plochu. Podle rovnice 5.12 vypočítáme hodnoty energií, které skutečně absorbuje teplosměnná kapalina. Pro ně je nutné znát hodnotu střední teploty absorbéru. Ta je proměnná v závislosti na mnoha faktorech (teplota zásobníku, roční období, hmotnostní průtok teplosměnné kapaliny kolektorem). Pro náš výpočet budeme uvažovat tyto jmenovité teploty:

|  |       |
|--|-------|
| Teplota kapaliny na vstupu do kolektoru<br>$T_{K \text{ IN}}$  | 15 °C |
| Teplota kapaliny na výstupu z kolektoru<br>$T_{K \text{ OUT}}$ | 55 °C |
| Střední teplota absorbéru $T_S$                                | 35 °C |
| Teplota vody na vstupu do zásobníku $T_1$                      | 10 °C |
| Teplota vody na výstupu ze zásobníku $T_2$                     | 50 °C |

Tab. 15 Jmenovité teploty vody a teplosměnné kapaliny na vstupy a výstupu z akumulární nádrže

Průměrná účinnost kolektoru v září

$$\eta = \eta_0 - \frac{a_1 \cdot (T_S - T_O)}{I_{stř}} - \frac{a_2 \cdot (T_S - T_O)^2}{I_{stř}} \quad (6.3)$$

$$\eta = 0,818 - \frac{3,381 \cdot (35 - 17,4)}{558} - \frac{0,015 \cdot (35 - 17,4)^2}{558} = 0,7 \quad (6.4)$$

Energie absorbovaná 1 m<sup>2</sup> plochy kolektoru za průměrný den v září

Spojení kondenzačního kotle se solárními kolektory  
pro zásobování RD tepelnou energií

$$\dot{q}_{U\ den} = \dot{q}_{S\ den} \cdot \eta = 3,17 \cdot 0,7 = 2,22 \text{ kWh} \cdot \text{m}^{-2} \cdot \text{den}^{-1} \quad (6.5)$$

Energie absorbovaná 1 m<sup>2</sup> plochy kolektoru za celé září

$$\dot{q}_{U\ měs} = \dot{q}_{U\ den} \cdot n = 2,12 \cdot 30 = 66,6 \text{ kWh} \cdot \text{m}^{-2} \cdot \text{měsíc}^{-1} \quad (6.6)$$

| Měsíc  | 1.   | 2.   | 3.   | 4.   | 5.   | 6.    | 7.   | 8.   | 9.   | 10.  | 11.  | 12.  |
|--|------|------|------|------|------|-------|------|------|------|------|------|------|
| Střední denní výkon slunečního záření $I_{stř}$ (W/m <sup>2</sup> )                | 412  | 490  | 558  | 580  | 600  | 590   | 600  | 580  | 558  | 490  | 412  | 344  |
| Výkon předaný teplotonosné látce<br>$\dot{q}_{U\ měs}$ (kWh/měsíc·m <sup>2</sup> ) | 14,4 | 24,3 | 53,9 | 68,2 | 98,5 | 100,1 | 99,9 | 96,7 | 66,8 | 43,5 | 17,9 | 11,3 |
| Účinnost $\eta$  | 0,50 | 0,56 | 0,62 | 0,66 | 0,70 | 0,72  | 0,73 | 0,73 | 0,70 | 0,65 | 0,56 | 0,46 |

Tab. 16 Bilance 1m<sup>2</sup> kolektorové plochy v průběhu roku

### 6.3 Tepelné ztráty solárního okruhu

Do úvahy však doposud nebyly brány tepelné ztráty potrubní soustavy a zásobníku tepla. Tyto ztráty jsou závislé na tepelné diferenci vody, popř. teplotonosné kapaliny a teplotě okolí. Všechny uvedené veličiny se mění v průběhu dne i roku, proto je obtížné tyto ztráty dopředu kvantifikovat.

Pro navrhování solárních soustav často postačuje použít odhad tepelných ztrát, např. použitím paušální přírážky podle tabulky 17. V našem případě nebudeme uvažovat systém s cirkulací a se zásobníkem, proto volíme  $z=15\%$ . Pro detailní výpočet k provoznímu hodnocení solárních soustav lze použít výpočty podle evropských norem nebo pokročilých simulačních programů.

| Typ přípravy teplé vody                               | $z$   |
|---|-------|
| Lokální průtokový ohřev                               | 0%    |
| Centrální zásobníkový ohřev bez cirkulace             | 15%   |
| Centrální zásobníkový ohřev s řízenou cirkulací       | 30%   |
| Centrální zásobníkový ohřev s neřízenou cirkulací     | 100%  |
| CZT, příprava TV s meziobjektovými přípojkami, TV, CV | >200% |

Tab. 17 Paušální přírážky na tepelné ztráty zásobníku vody a potrubního systému [4]

Spojení kondenzačního kotle se solárními kolektory  
pro zásobování RD tepelnou energií

Tepelný výkon z 1 m<sup>2</sup> solárního kolektoru za den očištěný o ztráty solárního okruhu nazveme  $\dot{q}_{skut\ den}$  (pro výkon za měsíc zavedeme veličinu  $\dot{q}_{skut\ měs}$ ), který můžeme vyjádřit podle vztahu

$$\dot{q}_{skut\ den} = \dot{q}_{U\ den} \cdot \left(1 - \frac{Z}{100}\right) \quad (6.7)$$

$$\dot{q}_{skut\ měs} = \dot{q}_{U\ měs} \cdot \left(1 - \frac{Z}{100}\right) \quad (6.8)$$

Pro měsíc září můžeme tedy vypočítat tepelný výkon, který již může pocítit spotřebitel v místě spotřeby

$$\dot{q}_{skut\ měs} = 66,8 \cdot (1 - 0,15) = 56,8 \text{ kWh} \cdot \text{m}^{-2} \cdot \text{měsíc}^{-1} \quad (6.9)$$

#### 6.4 Stanovení potřeby teplé vody

Na začátku kapitoly 6 bylo řečeno, že spotřeba teplé vody o teplotě 50 °C se pohybuje na úrovni 100 litrů denně. To odpovídá 36 500 l vody ročně. V zimě mají lidé potřebu si spíše dát „horkou vanu“, v létě spíše „studenou sprchu“. V letním období má také studená voda vyšší teplotu, není ji proto třeba tolik dohřívát teplou vodou. Vlivem těchto a dalších skutečností (různý počet dní v měsíci, sezónní chování – dovolené, prázdniny atd.) je spotřeba rozdělena mezi měsíce v roce nerovnoměrně, viz tab. 18.

| Měsíc  | 1   | 2   | 3 | 4   | 5   | 6   | 7   | 8   | 9   | 10  | 11  | 12  |
|--|-----|-----|---|-----|-----|-----|-----|-----|-----|-----|-----|-----|
| Procentní podíl spotřeby teplé vody během roku (%) | 9,2 | 8,3 | 9 | 8,5 | 8,3 | 7,9 | 7,1 | 7,1 | 7,5 | 8,6 | 8,9 | 9,6 |

Tab. 18 Profil spotřeby TUV během roku [8]

Tepelný výkon, který potřebujeme na ohřev teplé vody za měsíc, lze vypočítat podle vztahu

$$\dot{Q}_{TUV\ měs} = \frac{\dot{V}_{més} \cdot \rho_V \cdot c_V \cdot (T_2 - T_1)}{3,6 \cdot 10^6} \quad (6.10)$$

kde  $\dot{Q}_{TUV\ měs}$  je měsíční potřeba tepla na ohřev TUV (kWh/měsíc)

$\rho_V$  je hustota vody (1000 kg/m<sup>3</sup>)

$\dot{V}_{més}$  je objemová měsíční spotřeba TUV (m<sup>3</sup>/měsíc)

$c_V$  je měrná tepelná kapacita vody (4186 J/kg·°C)

$T_2$  a  $T_1$  jsou teploty vody na vstupu a výstupu ze zásobníku vody (°C)

Pro měsíc září tedy můžeme stanovit, kolik tepla bude spotřebováno na ohřev TUV

$$\dot{Q}_{TUV\ měs} = \frac{2,74 \cdot 1000 \cdot 4186 \cdot (50 - 10)}{3,6 \cdot 10^6} = 127 \text{ kWh} \cdot \text{měsíc}^{-1} \quad (6.11)$$

Spojení kondenzačního kotle se solárními kolektory  
pro zásobování RD tepelnou energií

| Měsíc  | 1    | 2    | 3    | 4    | 5    | 6    | 7    | 8    | 9    | 10   | 11   | 12   |
|--|------|------|------|------|------|------|------|------|------|------|------|------|
| Objem spotřebované TUV (m <sup>3</sup> /měsíc)         | 3,36 | 3,03 | 3,29 | 3,10 | 3,03 | 2,88 | 2,59 | 2,59 | 2,74 | 3,14 | 3,25 | 3,50 |
| Množství spotřebovaného tepla na ohřev TUV (kWh/měsíc) | 156  | 141  | 153  | 144  | 141  | 134  | 121  | 121  | 127  | 146  | 151  | 163  |

Tab. 19 Spotřeba tepla na ohřev TUV během roku

### 6.5 Určení plochy kolektoru a energetická bilance soustavy

Stanovili jsme, že plochu kolektoru budeme navrhovat tak, aby v září byla veškerá potřeba TUV pokryta ze solárních zdrojů. Velikost potřebné kolektorové plochy vypočítáme ze vztahu

$$S_A = \frac{\dot{Q}_{TUV \text{ měs}}}{\dot{q}_{skut \text{ měs}}} = \frac{127}{56,8} = 2,23 \text{ m}^2 \quad (6.12)$$

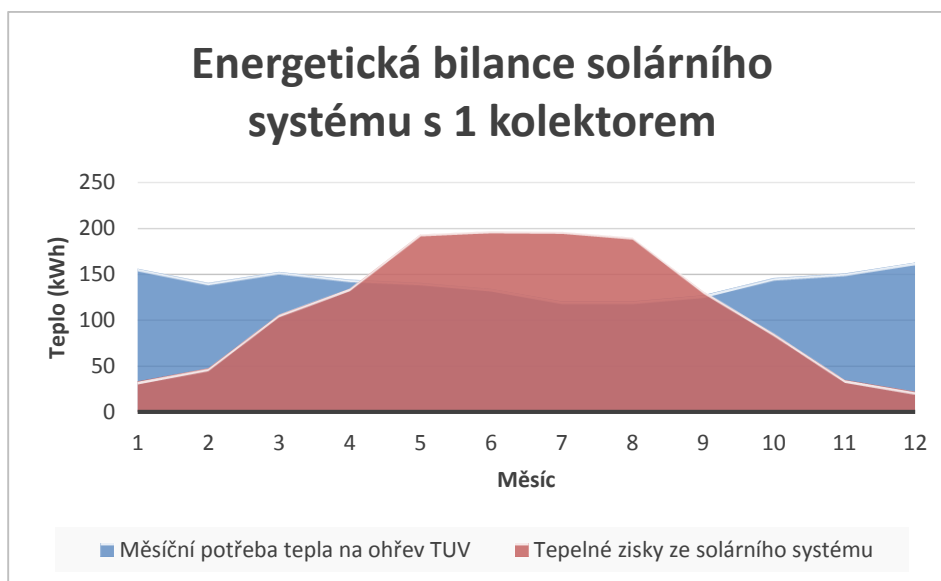
Když tuto plochu porovnáme s námi zvoleným kolektorem, zjistíme, že je o trochu menší než absorpční plocha jednoho kolektoru. Pokud bychom nainstalovali více než jeden kolektor, měli bychom zajištěny vyšší tepelné zisky, soustava by byla ovšem nákladnější, předimenzovanější a v létě bychom se potýkali s nebezpečně vysokými teplotami v zásobníku. Zůstaneme proto u konzervativnější varianty jednoho kolektoru.

Pronásobením měrných výkonů z předešlých výpočtů plochou absorberu získáme údaje o tepelných ziscích během roku a můžeme je porovnat s odhadovanou spotřebou TUV.

| Měsíc   | 1.   | 2.  | 3.  | 4.  | 5.  | 6.  | 7.  | 8.  | 9.  | 10. | 11.  | 12.  | Suma |
|---|------|-----|-----|-----|-----|-----|-----|-----|-----|-----|------|------|------|
| Měsíční potřeba TUV (kWh/měsíc)               | 156  | 141 | 153 | 144 | 141 | 134 | 121 | 121 | 127 | 146 | 151  | 163  | 1698 |
| Absorbované teplo (kWh/měsíc)                 | 28   | 48  | 106 | 134 | 194 | 197 | 196 | 190 | 131 | 86  | 35   | 22   | 1368 |
| Využitě teplo ze solárního okruhu (kWh/měsíc) | 28   | 48  | 106 | 134 | 141 | 134 | 121 | 121 | 127 | 86  | 35   | 22   | 1103 |
| Přebytky tepla (kWh/měsíc)                    | -128 | -93 | -47 | -10 | 53  | 63  | 76  | 70  | 4   | -60 | -116 | -141 | -330 |

Tab. 20 Tepelná bilance solárního systému s jedním kolektorem

Spojení kondenzačního kotle se solárními kolektory  
pro zásobování RD tepelnou energií



Obr. 10 Grafické znázornění tepelné bilance systému s jedním kolektorem

### 6.6 Bilance soustavy s vyšším počtem kolektorů

Doteď jsme počítali solární systém s jedním kolektorem, protože tato varianta dávala z praktického hlediska největší smysl, obzvláště vzhledem k přehřívání soustavy v letních měsících. Z hlediska ekonomické návratnosti může soustava s více kolektory přinést kratší dobu investiční návratnosti. K posouzení ekonomické výhodnosti systémů s více kolektory budeme potřebovat jejich energetické bilance. Výpočty jsou totožné jako v případě systému s jedním kolektorem, pouze tepelné zisky vynásobíme počtem kolektorů. Při zapojení 3 a 4 kolektorů jsou již přebytky tepla značné a proto budeme z ekonomického hlediska zkoumat čistě hypotetický případ, že bychom všechny přebytky tepla v únoru, březnu a říjnu použili na vytápění.

#### Bilance systému se 2 kolektory

| Měsíc                           | 1.  | 2.  | 3.  | 4.  | 5.  | 6.  | 7.  | 8.  | 9.  | 10. | 11. | 12.  | Suma |
|---------------------------------|-----|-----|-----|-----|-----|-----|-----|-----|-----|-----|-----|------|------|
| Měsíční potřeba TUV (kWh/měsíc) | 156 | 141 | 153 | 144 | 141 | 134 | 121 | 121 | 127 | 146 | 151 | 163  | 1698 |
| Absorbované teplo (kWh/měsíc)   | 57  | 95  | 212 | 268 | 387 | 394 | 393 | 380 | 263 | 171 | 70  | 45   | 2736 |
| Využité teplo (kWh/měsíc)       | 57  | 95  | 153 | 144 | 141 | 134 | 121 | 121 | 127 | 146 | 70  | 45   | 1354 |
| Přebytky tepla (kWh/měsíc)      | -99 | -45 | 59  | 124 | 247 | 260 | 272 | 260 | 135 | 25  | -81 | -118 | 1038 |

Tab. 21 Tepelná bilance solárního systému s celoročně nezakrytými 2 kolektory

Spojení kondenzačního kotle se solárními kolektory  
pro zásobování RD tepelnou energií

### Bilance systému se 3 kolektory

| Měsíc                           | 1.  | 2.  | 3.  | 4.  | 5.  | 6.  | 7.  | 8.  | 9.  | 10. | 11. | 12. | Suma |
|---------------------------------|-----|-----|-----|-----|-----|-----|-----|-----|-----|-----|-----|-----|------|
| Měsíční potřeba TUV (kWh/měsíc) | 156 | 141 | 153 | 144 | 141 | 134 | 121 | 121 | 127 | 146 | 151 | 163 | 1698 |
| Absorbované teplo (kWh/měsíc)   | 85  | 143 | 318 | 403 | 581 | 591 | 589 | 570 | 394 | 257 | 106 | 67  | 4104 |
| Využitě teplo (kWh/měsíc)       | 85  | 143 | 318 | 144 | 141 | 134 | 121 | 121 | 127 | 257 | 106 | 67  | 1778 |
| Přebytky tepla (kWh/měsíc)      | -71 | 0   | 0   | 258 | 440 | 457 | 469 | 450 | 267 | 0   | -45 | -96 | 2143 |

*Tab. 22 Tepelná bilance solárního systému s celoročně nezakrytými 3 kolektory*

### Bilance systému se 4 kolektory

| Měsíc                           | 1.  | 2.  | 3.  | 4.  | 5.  | 6.  | 7.  | 8.  | 9.  | 10. | 11. | 12. | Suma |
|---------------------------------|-----|-----|-----|-----|-----|-----|-----|-----|-----|-----|-----|-----|------|
| Měsíční potřeba TUV (kWh/měsíc) | 156 | 141 | 153 | 144 | 141 | 134 | 121 | 121 | 127 | 146 | 151 | 163 | 1698 |
| Absorbované teplo (kWh/měsíc)   | 113 | 191 | 424 | 537 | 775 | 788 | 786 | 760 | 525 | 342 | 141 | 89  | 5472 |
| Využitě teplo (kWh/měsíc)       | 113 | 191 | 424 | 144 | 141 | 134 | 121 | 121 | 127 | 342 | 141 | 89  | 2108 |
| Přebytky tepla (kWh/měsíc)      | -43 | 0   | 0   | 392 | 634 | 654 | 665 | 640 | 398 | 0   | -10 | -74 | 3276 |

*Tab. 23 Tepelná bilance solárního systému s celoročně nezakrytými 4 kolektory*

Vidíme, že přebytky tepla jsou opravdu značné, proto by bylo vhodné při provozu takovýchto systémů některé kolektory v letních měsících zakrývat.

## 7 Projekční návrh systému

### 7.1 Solární okruh

Základem solárního systému je plochý zasklený kolektor CosmoSOL 8253 4M, který bude stát na vodorovné střeše pod úhlem 45° natočený přímo na jih. Těsně za kolektorem je umístěné teplotní čidlo, které regulátoru solárního systému dává informaci o teplotě teplotné kapaliny, kterou je v našem případě vodný roztok propylenglykolu. V nejvyšším místě konstrukce umístíme odvěšovací ventil a za ním pojistný ventil, který bude nastaven na hodnotu 10 barů, což je maximální provozní tlak kolektoru udávaný výrobcem. Kapalina se pak přes tepelně izolované potrubí dostane do akumulární nádrže, která bude mít objem 200 l, což pokryje dvoudenní spotřebu teplé vody v domácnosti.

Spojení kondenzačního kotle se solárními kolektory  
pro zásobování RD tepelnou energií

---

K ohřátí celé nádrže na požadovaných 50°C ze vstupních 10 °C je zapotřebí 9,3 kWh tepla. Avšak i během letních dnů jsme schopni z kolektoru dostat do teplé vody průměrně 6 kWh tepla, což by znamenalo prakticky konstantní přitápění z dalšího zdroje. To můžeme eliminovat použitím bivalentního zásobníku (se dvěma výměníky tepla zapojenými do série). Teplosměnná kapalina je uvnitř trubek a vstupuje do výměníku v horní části nádoby. Zde předá teplo vodě, a protože má vyšší hustotu než studená voda na dně, tak se nepromíchává se zbytkem vody v nádobě. Částečně vychlazená teplotonosná kapalina pak pokračuje do výměníku ve spodní části nádoby, kde předá zbytek tepla. Tato koncepce zajistí dostatečnou stratifikaci tepla v zásobníku a omezí nutnost přitápění. Svou podstatou se tedy jedná o systém s nepřímým nabíjením a přímým vybíjením.

Za akumulární nádrží je k potrubí připojena membránová expanzní nádrž, která vykompenzuje změny objemu teplosměnné kapaliny. Oběhové čerpadlo zajišťuje cirkulaci teplosměnné kapaliny v solárním okruhu a zpětná klapka před solárním kolektorem zabraňuje zpětnému protékání ohřáté kapaliny po vypnutí čerpadla.

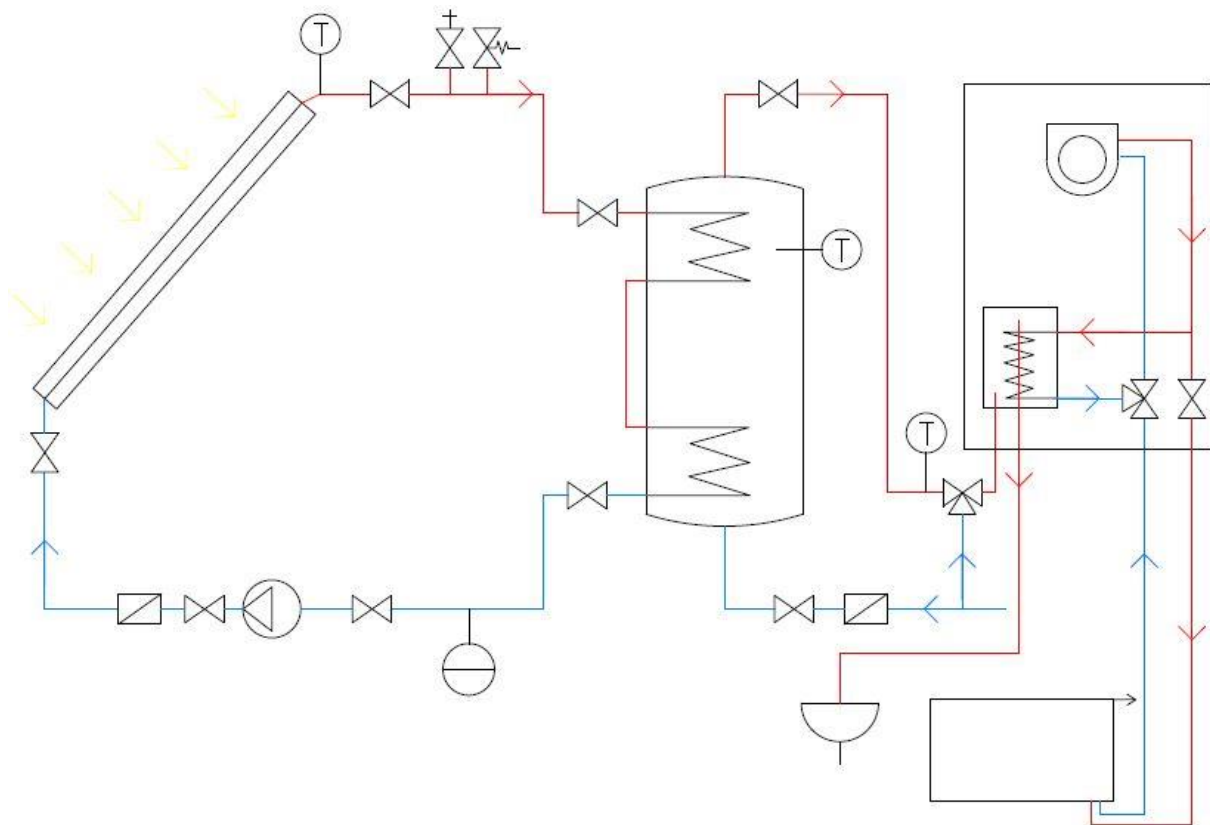
## **7.2 Okruh pitné vody**

Do akumulární nádrže vstupuje studená voda z vodovodního řádu zespodu přes zpětnou klapku. Ta je zde umístěna z hygienických důvodů – brání pronikání potenciálních choroboplodných zárodků do vodovodní sítě. Za běžných provozních podmínek je tlak na straně vody větší než na straně solárního okruhu, proto by při netěsnosti výměníku měla voda pronikat do solárního okruhu. I přesto je jedna z funkcí zpětné klapky zabraňovat pronikání směsi ze solárního okruhu do vodovodního řádu. V úrovni vrchního výměníku je umístěno teplotní čidlo, jehož primární funkcí je hlásit přehřívání akumulární nádrže. Teplá voda odchází z akumulární nádoby vrchem. Před kotlem na zemní plyn se nachází teplotní čidlo, které dohlíží, zda je teplota horké vody vyšší než 50 °C. Pokud ano, tak se smísí se studenou vodou z vodovodního řádu přes trojcestný ventil.

Poslední technologický celek, kterým pitná voda protéká, je kotel na zemní plyn. Ten primárně ohřívá vodu ve vytápěcím okruhu. Pokud ovšem jeho teplotní čidlo naměří, že teplota horké pitné vody je nižší než nastavená hodnota, tak uzavře ventily vytápěcího okruhu a prohání vodu z topné smyčky přes výměník v zásobní nádrži, kde dohřívá pitnou vodu na potřebnou teplotu. Poté se pitná voda dostává ke spotřebiteli.



Spojení kondenzačního kotle se solárními kolektory  
pro zásobování RD tepelnou energií



Obr. 11 Schéma systému na ohřev pitné vody s akumulací nádobou a kotlem na zemní plyn

## 8 Návrh regulace systému

Jak již bylo řečeno v kapitole 5.5, hlavní úkoly regulace solárního systému spočívají v zapínání a vypínání čerpadla spolu s regulací maximální teploty v akumulaci nádrži. Popíšeme si nyní úvahy, které povedou k vytvoření regulačního schématu.

I přes to, že uvažovaná projektová teplota teplosměnné kapaliny je  $55\text{ °C}$ , není příliš rozumné zapínat čerpadlo až po dosažení této teploty, protože bychom nevyužívali značnou část tepla a v chladnějších dnech by teplota kapaliny nemusela této hodnoty vůbec dosáhnout. Teplotu, při které se čerpadlo spustí, zvolíme na úrovni  $40\text{ °C}$ . Důležité je také nastavit teplotu, při které se čerpadlo vypne. Se snižující se teplotou teplosměnné kapaliny klesá účinnost výroby tepelné energie, protože čerpadlo žene systémem stejné množství kapaliny, ale díky menšímu tepelnému spádu na výměnících dosahujeme menších tepelných zisků. Teplotu vypnutí čerpadla nastavíme na  $35\text{ °C}$ . Při spuštění čerpadla ohřátá kapalina opustí kolektor a na její místo se dostane kapalina ze spodních a chladnějších míst solárního okruhu. Teplotní čidlo za kolektorem by informaci o snížení teploty předalo regulátoru a ten by vypnul čerpadlo. Proto přidáme do schématu příkaz, aby se čerpadlo nevypínalo po dobu dvou minut od jeho spuštění. Důležitou podmínkou provozu čerpadla je také, aby teplota teplosměnné kapaliny byla vyšší než teplota vody v akumulaci nádrži.

Všem dosud uvedeným podmínkám je z bezpečnostních důvodů nadřazeno omezení teploty vody v akumulaci nádrži. V ní nesmí nikdy dojít k varu, proto čerpadlo vypneme, pokud voda v akumulaci nádrži dosáhne teploty  $90\text{ °C}$ . Spustíme jej opět ve chvíli, kdy teplota

Spojení kondenzačního kotle se solárními kolektory  
pro zásobování RD tepelnou energií

v akumulaciční nádrži klesne pod 80 °C. Všechny výše řečené podmínky jsou zapracovány do regulačního schématu.



*Obr. 12 Regulační schéma solárního systému*

## 9 Hodnocení systému při výpočtu z reálných meteorologických dat

Návrh a výpočet solárního systému byl proveden z dlouhodobých průměrů meteorologických dat. Nyní provedeme stejnou kalkulaci pro naměřená data z roku 2015. Jako zdroj meteorologických dat (intenzity slunečního záření a teploty vzduchu během slunečního svitu) nám poslouží měřicí stanice TUBO [10], která je provozována na Fakultě stavební v Brně. V době od 27.3.2015 do 2.4.2015 stanice byla mimo provoz (pravděpodobně revize nebo porucha) a proto budou pro toto období použita data z roku 2014.

Výpočet se bude lišit jen v detailech. Střední teplota během slunečního svitu nebude vypočítávána průměrováním hodinových hodnot podle rovnice 5.15, ale průměrováním reálných hodnot měřených v minutových intervalech. Pyranometr na stanici TUBO měří měrný zářivý výkon, který dopadne na plochu vodorovnou se zemí. Pro naše účely ale potřebujeme znát hodnoty energie, která dopadne na plochu, která je natočena na jih a s vodorovnou rovinou svírá úhel  $45^\circ$ . Z tabulky 6 jsme schopni získat poměr mezi těmito energiemi a dopočítat energii, která by reálně dopadla na kolektor.

| Úhel náklonu             | prosinec | leden<br>listopad | únor<br>říjen | březen<br>září | duben<br>srpen | květen<br>červenec | červen |
|--------------------------|----------|-------------------|---------------|----------------|----------------|--------------------|--------|
| $0^\circ$                | 1,09     | 1,55              | 2,74          | 4,93           | 6,73           | 8,38               | 9,16   |
| $45^\circ$               | 2,70     | 3,40              | 4,96          | 6,70           | 8,06           | 9,42               | 9,64   |
| Přepočtový<br>koeficient | 2,48     | 2,19              | 1,81          | 1,36           | 1,20           | 1,12               | 1,05   |

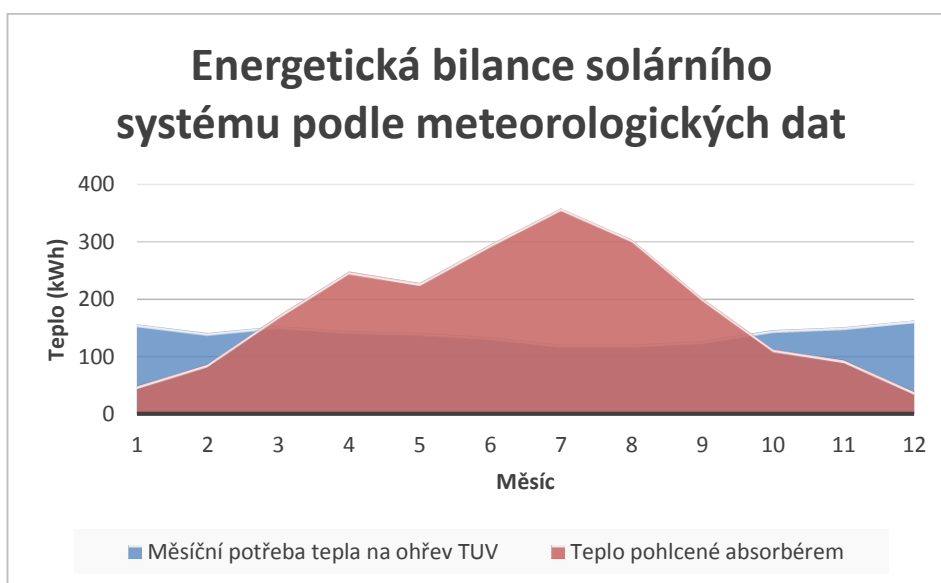
Tab. 24 Přepočet mezi energiemi, které dopadnou na jižně orientovanou plochu při úhlech naklonění  $0^\circ$  a  $45^\circ$  [1]

Při výpočtu tepelných zisků podle rovnice 5.12 jsme doposud dosazovali za dopadající měrný zářivý výkon  $I$  střední zářivý výkon  $I_{stř}$  z tab. 11. I přesto, že nyní počítáme z naměřených meteorologických dat a hodnoty dopadajícího zářivého výkonu známe, vypočítat  $I_{stř}$  nebude snadné. Pokud bychom jej vypočítali jako aritmetický průměr z naměřených dat, byl takto vypočítaný  $I_{stř}$  nižší než skutečný, protože by byl ovlivněn hodnotami z rána a večera, kdy dlouho dopadá málo záření a kolektor jej ani nedokáže absorbovat. Proto zůstaneme u tabulkových hodnot  $I_{stř}$ .

Spojení kondenzačního kotle se solárními kolektory  
pro zásobování RD tepelnou energií

| Měsíc   | 1.   | 2.  | 3.  | 4.   | 5.   | 6.   | 7.   | 8.   | 9.   | 10.  | 11. | 12.  |
|---|------|-----|-----|------|------|------|------|------|------|------|-----|------|
| Průměrná teplota během slunečního svitu $T_{SVIT}$ (°C) | 2,4  | 2,4 | 7,9 | 12,3 | 13,8 | 20,3 | 24,3 | 25,4 | 17,0 | 10,5 | 7,4 | 3,3  |
| Měsíční potřeba TUV (kWh/měsíc)                         | 156  | 141 | 153 | 144  | 141  | 134  | 121  | 121  | 127  | 146  | 151 | 163  |
| Absorbované teplo (kWh/měsíc)                           | 49   | 87  | 171 | 248  | 228  | 295  | 358  | 304  | 201  | 113  | 94  | 39   |
| Využité teplo (kWh/měsíc)                               | 49   | 87  | 153 | 144  | 141  | 134  | 121  | 121  | 127  | 113  | 94  | 39   |
| Přebytky tepla (kWh/měsíc)                              | -107 | -54 | 18  | 104  | 87   | 161  | 238  | 184  | 74   | -33  | -57 | -124 |

Tab. 25 Tepelná bilance solárního systému podle naměřených meteorologických dat



Obr. 13 Graf popisující tepelnou bilanci solárního systému podle naměřených meteorologických dat

Při srovnání s daty vypočítanými v kapitole 5 docházíme ke zjištění, že tepelné zisky počítané z dlouhodobých průměrů jsou o dost menší než zisky spočítané z meteorologických dat pro rok 2015 (1373 kWh oproti 2188 kWh). To je dáno několika skutečnostmi. Meteorologická data byla naměřena v centru Brna, ve kterém je teplejší a slunnější klima než v Libhošti (v letních měsících je rozdíl teplot během slunečního svitu 3,5-5 °C). Rok 2015 byl rekordně suchý, tedy i s velmi malou oblačností, což mělo pozitivní vliv na tepelné zisky. Proto tato data není relevantní jakkoliv srovnávat.

## 10 Ekonomické hodnocení solárního systému

Solární systémy kromě nepopiratelného ekonomického efektu na provoz nemovitosti mají další výhody. Dávají provozovateli jistou míru nezávislosti na energetických společnostech a výkyvech cen energií na trhu. Jejich provoz neznečišťuje životní prostředí, což je s rostoucím blahobytem společnosti pro mnoho lidí velká přidaná hodnota. Stále však hlavní kritérium pro zvážení koupě a instalace solárního systému je ekonomické hledisko.

Z ekonomického pohledu jsou pro člověka uvažujícího o pořízení solárního systému nejdůležitější dva parametry – výše investičních nákladů a doba, za kterou se mu tato investice vrátí. Investičními náklady rozumíme veškeré kapitálové prostředky, které musí investor vynaložit před uvedením solárního systému do provozu. V našem případě se jedná o částku, kterou investor zaplatí dodavateli solárního systému. Tyto náklady jsou jednorázové. Provozními náklady uvažujeme jako kapitál, který musí investor vynaložit během provozu systému. Může se jednat o platby za údržbu, opravy nebo za elektřinu pohánějící čerpadlo a regulační systém. Zisky solárního systému plynou z generované tepelné energie, kterou bychom jinak museli vytvořit v jiném zdroji, jehož provoz bychom museli platit. V našem případě by tímto zdrojem byl kotel na zemní plyn.

### 10.1 Stanovení investičních nákladů

Pro tuto diplomovou práci budeme vycházet z nabídky jisté nejmenované firmy z moravskoslezského kraje, která se zabývá výpočtem a instalací solárních systémů. Pro systém s jedním solárním kolektorem vypadá cenová kalkulace následovně:

| Položka                          | ks. | cena za jednotku v Kč<br>(bez DPH) | celková cena v Kč<br>(bez DPH) |
|----------------------------------|-----|------------------------------------|--------------------------------|
| Kolektor plochý CosmoSol 8253 4M | 1   | 11 400                             | 11 400                         |
| Nosná konstrukce kolektoru       | 1   | 1800                               | 1800                           |
| Solární centrum dvoutrubkové     | 1   | 7 400                              | 7 400                          |
| Regulace solární soustavy        | 1   | 3 500                              | 3 500                          |
| Expanzní nádoba 33 l             | 1   | 1 600                              | 1 600                          |
| Akumulační nádoba 200 l          | 1   | 14 800                             | 14 800                         |
| Potrubní rozvody Cu 18 s izolací | 18  | 290/m                              | 5 220                          |
| Nemrznoucí náplň SOLARHeat PLUS  | 26  | 80/l                               | 2 080                          |
| Instalační a spojovací materiál  | 1   | 3 700                              | 3 700                          |
| Elektrická zařízení              | 1   | 1 400                              | 1 400                          |
| Režijní náklady                  | 1   | 1 000                              | 1 000                          |
| Montáž                           | 1   | 19 000                             | 19 000                         |
| Celkem bez DPH                   |     |                                    | 72 900                         |
| Celkem s 15% DPH                 |     |                                    | <b>83 835</b>                  |

Tab. 26 Kalkulace ceny solárního systému s jedním kolektorem

Spojení kondenzačního kotle se solárními kolektory  
pro zásobování RD tepelnou energií

### 10.1.1 Stanovení investičních nákladů systémů s více kolektory

Při zabudování více kolektorů do systému zůstane většina komponent neměnná. Pro výpočet investičních nákladů nás bude zajímat, že se zvýší počet kolektorů, přidáme 3 metry trubek a 2 litry teplosměnné kapaliny na každý kolektor. Dále také zvýšíme cenu nosné konstrukce přímo úměrně počtu kolektorů. Pro obdržení dotace z dotačního fondu Zelená úsporám je zapotřebí dodržet limit minimálního objemu akumulací nádrže, jenž činí 45 litrů na metr čtvereční apertury. Pro 2 kolektory to znamená 250 litrů, pro 3 kolektory 350 litrů a pro 4 kolektory 450 litrů objemu akumulací nádrže, jejíž cenu budeme měnit poměrově vzhledem k jejímu objemu. Celkové ceny systémů podle počtu kolektorů jsou uvedeny zde:

| Počet kolektorů v solárním systému | Celková cena s DPH v Kč |
|------------------------------------|-------------------------|
| 2                                  | 100200                  |
| 3                                  | 129329                  |
| 4                                  | 153203                  |

Tab. 26 Celkové ceny solárních systémů s více kolektory

### 10.2 Stanovení provozních nákladů

Z nákladů, které se projevují během provozu, jsou platby za elektřinu pohánějící oběhové čerpadlo nejvýraznější. Výrobce solární kapaliny uvádí životnost kapaliny v systému 10 let, při uvažované životnosti celého systému 30 let proto v 10. a 20. roce provozu provedeme úplnou výměnu kapaliny. Budeme také předpokládat bezporuchový provoz.

#### 10.2.1 Čerpací práce

Čerpací práce, kterou potřebuje čerpadlo vykonat k udržení cirkulace v systému lze vyjádřit vztahem

$$E_{\check{c}} = \Delta p_{\check{c}} \cdot \dot{V} \cdot \tau_{\check{c}} \quad (10.1)$$

kde  $E_{\check{c}}$  je čerpací práce (Wh)

$\Delta p_{\check{c}}$  je výtlaček čerpadla v pracovním bodě (Pa)

$\dot{V}$  je objemový průtok teplosměnné kapaliny ( $\text{m}^3/\text{s}$ )

$\tau_{\check{c}}$  je doba, po kterou je solární systém v provozu (hod) [14]

V našem případě však pro stanovení pracovního bodu čerpadla neznáme hydraulickou charakteristiku solárního okruhu ani čerpadla. Čerpací práci budeme muset odhadnout jiným způsobem. Budeme vycházet ze vztahu

$$E_{\check{c}} = \frac{\Delta p_s \cdot \dot{V} \cdot \tau_{\check{c}}}{\eta_{\check{c}}} \quad (10.2)$$

kde  $E_{\check{c}}$  je čerpací práce (Wh)

$\Delta p_s$  je tlaková ztráta solárního okruhu (Pa)

$\dot{V}$  je objemový průtok teplosměnné kapaliny ( $\text{m}^3/\text{s}$ )

$\tau_{\check{c}}$  je doba, po kterou je solární systém v provozu (hod)

$\eta_{\check{c}}$  je účinnost čerpadla (-)

Spojení kondenzačního kotle se solárními kolektory  
pro zásobování RD tepelnou energií

Objemový průtok zvolíme tak, aby na 1 m<sup>2</sup> kolektorové plochy protékalo 30-70 l teplosměnné kapaliny za hodinu (high-flow režim). Abychom snížili tlakové ztráty, zvolíme nižší průtok 40 l/hod, což při ploše kolektoru 2,314 m<sup>2</sup> znamená průtok 92 l/hod a při vnitřním průměru potrubí 16 mm činí rychlost 0,127 m/s. Přestup tepla je nízký kvůli laminárnímu proudění na vnitřní straně trubek a volnému proudění na straně akumulací nádrže. Proto musí teplosměnná kapalina oběhnout systémem několikrát, než dojde k ochlazení na jmenovitou teplotu. Spočítat dobu provozu čerpadla nutnou k předání tepla je vzhledem k množství proměnných komplikované, odhadneme tedy dobu provozu čerpadla na 2000 hodin ročně. [14]

Tlakovou ztrátu vypočítáme jako součet tlakových ztrát dílčích komponent (pro případ jednoho kolektoru a tedy sériového zapojení všech komponent). Z charakteristiky tlakových ztrát kolektoru můžeme vyčíst, že hmotnostnímu průtoku 95,3 kg/hod (92 l/hod) odpovídá tlaková ztráta 30 060 Pa [16]. V akumulací nádrži máme zařazeny 2 trubkové výměníky, přičemž z charakteristiky tlakových ztrát výměníku můžeme pro objemový průtok 1,53 l/s odečíst tlakovou ztrátu 1300 Pa pro každý výměník [21]. Dále ještě potřebujeme zahrnout tlakovou ztrátu potrubí a armatur. Podle polohy akumulací nádrže vůči solárnímu kolektoru v domě jsme určili, že bude zapotřebí 18 metrů měděných trubek 18x1 mm. Předpokládáme laminární proudění v trubkách ( $Re < 2300$ ) a pro laminární proudění lze vypočítat tlakovou ztrátu ze vztahu

$$\Delta p = \frac{64}{Re \cdot D} \cdot L \cdot \rho \cdot \frac{w^2}{2} \quad (10.3)$$

$$Re = \frac{w \cdot D}{\nu} = \frac{0,127 \cdot 0,016}{3,5 \cdot 10^{-6}} = 581 \quad (10.4)$$

kde  $\Delta p$  je tlaková ztráta (Pa)

Re je Reynoldsovo číslo (-)

w je rychlost proudění kapaliny v potrubí (m/s)

$\rho$  je hustota kapaliny v potrubí (kg/m<sup>3</sup>)

D je vnitřní průměr potrubí (m)

$\nu$  je kinematičká viskozita (m<sup>2</sup>/s)

L je délka potrubí (m) [23]

|           |  |
|-----------|--|
| Hustota   | 1036 kg·m <sup>3</sup>                               |
| Viskozita | 3,5·10 <sup>-6</sup> m <sup>2</sup> ·s <sup>-1</sup> |

Tab. 27 Vlastnosti solární kapaliny SOLARheat PLUS při střední teplotě v okruhu 35 °C [25]

V solárním okruhu máme zařazeno ještě šest ventilů a zpětnou klapku. Pro zjednodušený výpočet můžeme využít přepočítání tlakových ztrát těchto armatur na ekvivalentní délku potrubí (poměr L/D) [18]

|                 |           |
|-----------------|-----------|
| Typ ventilu     | Poměr L/D |
| Uzavírací přímý | 340       |
| Zpětná klapka   | 115       |

Tab. 28 Přepočítání tlakových ztrát armatur na ekvivalentní délku přímého potrubí

Spojení kondenzačního kotle se solárními kolektory  
pro zásobování RD tepelnou energií

---

Tlaková ztráta vzniklá prouděním v potrubí a v armaturách se tedy rovná

$$\Delta p = \frac{32}{Re} \cdot \rho \cdot w^2 \cdot \sum \frac{L}{D} = \frac{32 \cdot 1036 \cdot 0,127^2}{581} \cdot \left( \frac{18}{0,016} + 6 \cdot 340 + 115 \right) = 3041 \text{ Pa} \quad (10.5)$$

Celková tlaková ztráta se rovná součtu výše zmíněných dílčích tlakových ztrát a činí 35 700 Pa. Nyní už můžeme vyjádřit odhadovanou čerpací práci.

$$E_{\zeta} = \frac{35700 \cdot 2,55 \cdot 10^{-5} \cdot 2000}{0,05} = 36490 \frac{\text{Wh}}{\text{rok}} = 36,49 \frac{\text{kWh}}{\text{rok}} \quad (10.6)$$

Takto odhadnutá čerpací práce odpovídá 3,3 % z využití tepelné energie, což je u těchto systémů přijatelná hodnota. Při výpočtu investiční návratnosti systému s více kolektory budeme tlakovou ztrátu uvažovat stejnou, protože kolektory budou zapojeny paralelně, popř. v letních měsících budou pro zabránění přehřívání systému některé kolektory zakryty a průtok kapaliny skrz ně bude uzavřen.

### 10.2.2 Cena elektřiny potřebná k provozu čerpadla

Protože jsme již zvolili nízkou účinnost čerpadla, nebudeme účinnost pohonu čerpadla uvažovat. Cena spotřebované elektřiny k pohonu čerpadla bude tedy dána součinem čerpací práce a ceny elektřiny za kWh. Cenu elektřiny budeme podle obdržných účtů za elektřinu uvažovat 4,8 Kč/kWh. Výsledná cena provozu čerpadla za rok je tedy

$$C_{\zeta} = 36,49 \cdot 4,8 = 175 \text{ Kč/rok} \quad (10.7)$$

Vidíme, že provoz čerpadla není nikterak zanedbatelná položka a jak uvidíme níže, může snadno přesáhnout 10 % z provozních zisků systému.

### 10.3 Stanovení zisků systému

Zisky solárního systému jsou dané úsporou peněz, které bychom jinak museli vynaložit na získání tepla z jiného zdroje, v našem případě z kotle na zemní plyn. Cenu plynu, který bychom museli spálit, můžeme vypočítat podle vztahu

$$C_p = \frac{C_{p,kWh} \cdot Q_v}{\eta_k} \quad (10.8)$$

kde  $Q_v$  je teplo využití tepla ze solárního okruhu za rok (kWh)

$C_p$  je cena plynu potřebného k náhradě tepla ze solárního okruhu (-)

$C_{p,kWh}$  je cena plynu za 1 kWh spalného tepla (m/s)

$\eta_k$  je účinnost kotle při výrobě tepla (-)

Cena plynu je vztažena na spalné teplo a činí 1,2 Kč/kWh. Účinnost kotle jsme stanovili v kapitole 3.1 101 % vzhledem k výhřevnosti. Podle [19] to představuje účinnost 91 % vzhledem k spalnému teplu. Roční tepelné zisky budou činit

$$C_p = \frac{1,2 \cdot 1103}{0,91} = 1454 \text{ Kč} \quad (10.9)$$



Spojení kondenzačního kotle se solárními kolektory  
pro zásobování RD tepelnou energií

### 10.3.1 Stanovení zisků systémů s více kolektory

Při pohledu na energetické bilance systémů s více kolektory zjišťujeme, že při třech a čtyřech kolektorech nám vznikají nezanedbatelné přebytky tepla v únoru, březnu a říjnu. Budeme tedy zkoumat hypotetickou situaci, ve které by se nám povedlo změnou v systému (snížením průtoku teplosměnné kapaliny apod.) docílit využití těchto přebytků k vytápění. Vypočítané hodnoty tepelných zisků a jejich peněžní ocenění je uvedeno v tab. 29

| Počet kolektorů | Využité teplo $\dot{Q}_v$<br>(kWh/rok) | Úspora $C_p$<br>(Kč/rok) |
|-----------------|--|--------------------------|
| 2               | 1354                                   | 1785                     |
| 3               | 1778                                   | 2134                     |
| 4               | 2108                                   | 2530                     |

Tab. 29 Tepelné zisky a úspora peněz systémů s více kolektory

### 10.4 Dotační programy

Jako jedna z možností, jak docílit rychlejší návratnosti, je část projektu financovat pomocí státní dotace. Pro účely rozvoje stavby energeticky úsporných domů, snížení energetické náročnosti stávajících budov a efektivní využití zdrojů energie je spuštěn dotační program Zelená úsporám. Prostředky k jeho financování pocházejí z prodeje emisních povolenek. Nyní se podíváme na to, zda náš projekt splňuje podmínky dotace a jakou výši dotace je možné obdržet.

Budeme se zabývat částí dotačního programu C.3.1. (systémy na přípravu teplé vody) a C.3.2. (systémy na přípravu teplé vody a vytápění). Pro obdržení dotace je zapotřebí splnit podmínky v tabulce 29. Zároveň se dotace vztahuje na systémy, které splňují minimální účinnost dle vyhlášky č. 441/2012 Sb., o stanovení minimální účinnosti užití energie při výrobě elektřiny a tepelné energie. Ta stanovuje pro zasklené ploché kolektory minimální účinnost 60% při teplotním rozdílu 30 °C a ozáření, při kterém byly naměřeny konstanty  $a_1$  a  $a_2$  (v našem případě 800 W/m<sup>2</sup>).

| Sledovaný parametr  | Označení [jednotky]                                  | C.3.1         | C.3.2         |
|---|--|---------------|---------------|
| Vypočtený celkový využitelný zisk solární soustavy                                  | $Q_{ss,u}$<br>[kWh·rok <sup>-1</sup> ]               | bez požadavku | ≥ 2200        |
| Vypočtený měrný využitelný zisk solární soustavy                                    | $q_{ss,u}$ [kWh·m <sup>-2</sup> ·rok <sup>-1</sup> ] | ≥ 350         | ≥ 280         |
| Minimální pokrytí potřeby tepla na přípravu teplé vody                              | [%]  | 50            | bez požadavku |
| Minimální měrný objem akumulčního zásobníku tepla vztážený k celkové ploše apertury | [l·m <sup>-2</sup> ]                                 | 45            | 45            |

Tab. 30 Podmínky nutné k obdržení dotace [24]

Spojení kondenzačního kotle se solárními kolektory  
pro zásobování RD tepelnou energií

Na stránkách portálu [www.zelenausporam.cz](http://www.zelenausporam.cz) se nachází kalkulačka, která slouží k předběžnému ohodnocení projektu, zda výše uvedená kritéria splňuje. Výpočty, na jejichž základě operuje, se nezakládají na výpočtech podle normy ani nerespektují meteorologické podmínky dané lokality. Nejde je tedy brát jako podklad pro ekonomické hodnocení projektu. Po vložení vstupních parametrů odpovídajících podmínkám našeho projektu se ukazuje, že kritéria pro obdržení projektu jsou splněna. Nyní nás zajímá výše dotace, která je stanovena na 50% řádně doložených výdajů, ne však vyšší než částky uvedené v tabulce 31.

| Podoblast podpory | Typ systému  | Výše podpory [Kč/dům] |
|-------------------|--|-----------------------|
| C.3.1             | Solární termický systém na přípravu teplé vody             | 35 000                |
| C.3.2             | Solární termický systém na přípravu teplé vody a přitápění | 50 000                |

Tab. 31 Maximální možná výše dotace podle typu systému [24]

V případě systému s jedním kolektorem, jehož cena je 83 835 Kč, jsme omezeni maximální možnou výší dotace. Pro náš systém bude činit 35 000 Kč. V případě systému se třemi a čtyřmi kolektory bude výše dotace 50 000 Kč, protože využíváme teplo i k vytápění.

### 10.5 Kritéria pro hodnocení ekonomické návratnosti projektu

Nejjednodušším pohledem na výhodnost investice je prostá návratnost investice. Udává nám dobu, ve které se nominální hodnota investice vrátí. Vypočítá se z podílu investičních nákladů a ročního zisku. Do investičních nákladů budeme u prosté návratnosti započítávat výměnu teplosměnné kapaliny, která za dobu životnosti proběhne dvakrát. Lze ji tedy vypočítat podle vztahu

$$\tau_N = \frac{N_i + 2 \cdot C_k}{C_p - E_{\zeta}} = \frac{83835 + 2 \cdot 2080}{1454 - 175} = 68,8 \text{ let} \quad (10.10)$$

Při uvažované životnosti 30 let vidíme, že investice se nám nevrátí. V případě přidělení dotace se nám prostá doba návratnosti zkrátí díky snížení investičních nákladů

$$\tau_N = \frac{N_i + 2 \cdot C_k - C_d}{C_p - E_{\zeta}} = \frac{83835 + 2 \cdot 2080 - 35000}{1454 - 175} = 41,4 \text{ let} \quad (10.11)$$

| Počet kolektorů | Prostá doba návratnosti (roky) | Prostá doba návratnosti s uvažováním dotace (roky) |
|-----------------|--------------------------------|--|
| 1               | 68,8                           | 41,4   |
| 2               | 65,0                           | 43,3   |
| 3               | 68,5                           | 43,0   |
| 4               | 67,2                           | 46,0   |

Tab. 32 Prostá doba návratnosti solárních systémů v závislosti na počtu kolektorů

Spojení kondenzačního kotle se solárními kolektory  
pro zásobování RD tepelnou energií

Teno pohled je ovšem poněkud zjednodušený, protože nijak nezohledňuje výtěžnost jiných investic na trhu, do kterých bychom mohli naše peníze vložit. Pro ohodnocení investiční výhodnosti projektu na něj budeme nahlížet z pohledu na jeho *čistou současnou hodnotu NPV* (z anglického net present value). Ta se vypočítá podle vztahu

$$NPV = \sum_{\tau=0}^n \frac{CF_{\tau}}{(1+d)^{\tau}} - N_i \quad (10.8)$$

kde  $CF_{\tau}$  je cashflow (rozdíl mezi příjmy a výdaji) v daném roce (Kč)

$\tau$  je čas (rok)

$N_i$  jsou investiční náklady (Kč)

NPV je čistá současná hodnota (Kč)

$d$  je diskontní míra, pomocí níž je přepočítávána cena budoucích peněz na jejich současnou hodnotu (-) [9]

Diskontní míra přepočítává budoucí zisky na hodnotu současných peněz. Její výše se v současné době obvykle pohybuje mezi 4-5%, což odpovídá ziskům, které bychom s naším kapitálem obdrželi z relativně bezpečných investic typu státní nebo korporátní dluhopisy apod. Pro naše výpočty zvolíme sazbu 4,5 %. Pokud bude na konci životnosti systému NPV vyšší než nula, investice se nám vrátí. Nebudeme nijak zohledňovat inflaci a možné vývoje cen plynu a elektřiny. Výměna solární kapaliny proběhne v desátém a dvacátém roce provozu. Čistá současná hodnota solárních systémů podle počtu kolektorů pak vypadá následovně:

|      | NPV bez započítání dotace (Kč) |        |         |         | NPV se započítáním dotace (Kč) |        |        |        |
|------|--------------------------------|--------|---------|---------|--------------------------------|--------|--------|--------|
|      | Počet kolektorů                |        |         |         | Počet kolektorů                |        |        |        |
| Roky | 1                              | 2      | 3       | 4       | 1                              | 2      | 3      | 4      |
| 5    | -78219                         | -93130 | -120730 | -118991 | -43219                         | -58130 | -70730 | -68991 |
| 10   | -75051                         | -88900 | -115376 | -112343 | -40051                         | -53900 | -65376 | -62343 |
| 15   | -71435                         | -84348 | -109839 | -105686 | -36435                         | -49348 | -59839 | -55686 |
| 20   | -69396                         | -81624 | -106391 | -101406 | -34396                         | -46624 | -56391 | -51406 |
| 25   | -67067                         | -78693 | -102825 | -97119  | -32067                         | -43693 | -52825 | -47119 |
| 30   | -65198                         | -76341 | -99964  | -93679  | -30198                         | -41341 | -49964 | -43679 |

Tab. 32 Čistá současná hodnota investice podle počtu kolektorů a přidělené dotace

Nyní vidíme výslednou bilanci investice. I při obdržení dotace je na konci životnosti systému investice desetitisíce korun v mínusu. Při zadaných parametrech zní doporučení pro instalaci solárních kolektorů negativně. Příčinu lze spatřovat v malé spotřebě vody. Domácnost obývaná více než dvěma osobami by v létě spotřebovala více TUV. Tím by bylo využito teplo, které jsme v našem případě nebyli schopni zužitkovat, a zlepšila by se bilance systému. Dále vidíme, že státní podpora pro tento typ získávání tepla je relevantní, protože jako investice není příliš výnosný. Je to dáno tím, že jsme solární systém srovnávali s plynovým kondenzačním kotlem, který je jako zdroj tepla velmi efektivní a levný. Solární kolektory by byly ekonomicky zajímavé při náhradě tepla např. z elektrického kotle, jehož provoz je řádově dražší.

## 11 Závěr

Cílem této práce bylo navrhnout a ekonomicky zhodnotit varianty zásobování tepla pro rodinný dům v obci Libhošť, které by zahrnovaly kondenzační kotel a solární kolektor. V úvodní části byly popsány nejčastější způsoby získávání tepla v českých podmínkách. Při známé tepelné ztrátě domu 11,2 kW, dané konstrukci a počtu radiátorů jsme zvolili teplotní spád otopné soustavy 70/50 °C. Aby bylo teplo vyráběno s maximální účinností, byl doporučen kondenzační kotel o výkonu 35 kW, který tak bude schopen vytápět dům a zároveň ohřívat TUV. Při teplotě zpátečky 50 °C pracuje kotel na hranici kondenzačního režimu. Pokud by se investovalo do zateplení nemovitosti, snížila by se tak nejen tepelná ztráta domu, ale díky snížení potřebné střední teploty topné vody by se zvýšila účinnost kotle.

V kapitole 4 a 5 byla sepsána obsáhlá rešerše na téma výpočtu využitelné solární energie, solárních kolektorů, komponent solárních systémů a možností provozu soustavy. Pro výpočet využitelné solární energie byla použita dlouhodobě měřená meteorologická data pro oblast Ostravska. Protože dům má značnou tepelnou ztrátu, zavrhlí jsme možnost využití tepla ze solárních kolektorů na vytápění a v návrhu jsme již dále počítali jen s využitím tepla na ohřev TUV. Pro tuto aplikaci jsme zvolili plochý atmosférický kolektor se selektivním povrchem. Sestavili jsme všechny potřebné bilanční rovnice a pro požadavek 100% pokrytí tepla ze solárních zdrojů v září jsme uznali, že jeden kolektor o absorpční ploše 2,3 m<sup>2</sup> bude dostačující. Z výpočtů vyplynulo, že za rok bude ze solárních zdrojů využito 1103 kWh na ohřev TUV.

Sestavili jsme projekční schéma (viz obr. 11), na kterém jsou znázorněny komponenty a funkce solárního systému. Ten obsahuje solární kolektor, oběhové čerpadlo, potrubí, armatury a jako teplosměnná kapalina je použita nemrzoucí směs SOLARheat PLUS. Teplo předané teplosměnné kapalině se předává vodě v akumulární nádrži o objemu 200 l přes dva výměníky tepla. Jedná se o systém s nepřímým nabíjením a přímým vybíjením. Takto ohřátá voda prochází plynovým kotlem, který ji v případě potřeby dohřívá na 50 °C, případně dochlazuje smíšením s vodou z vodovodního řadu. Pro spouštění čerpadla a ochranu systému před přehřátím bylo zakresleno regulační schéma (viz obr. 12). Souhrnné parametry systému a regulace jsou uvedeny v tabulce 33.

|                                  |                     |   |          |
|----------------------------------|---------------------|---|----------|
| Solární kolektor                 | CosmoSOL 8253<br>4M | Výpočtové teploty<br>teplosměnné kapaliny | 15/55 °C |
| Solární kapalina                 | SOLARHeat<br>PLUS   | Výpočtové teploty vody v<br>zásobníku     | 10/50 °C |
| Objem akumulární<br>nádrže       | 200 l               | Maximální teplota vody v<br>zásobníku     | 90 °C    |
| Plánovaná životnost              | 30 let              | Teplota pro vypnutí čerpadla              | 35 °C    |
| Odhadovaná roční<br>doba provozu | 2000 hod            | Teplota pro spuštění čerpadla             | 40 °C    |

Tab. 33 Technické parametry solárního systému s jedním kolektorem

Spojení kondenzačního kotle se solárními kolektory  
pro zásobování RD tepelnou energií

Sestavili jsme také modelovou bilanci systému pro rok 2015. Jako vstupní data jsme použili údaje naměřené na stanici TUBO v Brně. Z výpočtů vyplynulo, že pro tento rok a lokaci by na kolektor dopadalo 1,6 krát více výkonu než v případě výpočtu z dlouhodobých dat. To je způsobeno jak extrémně slunečným a teplým rokem 2015, tak jižnější, slunnější a dlouhodobě teplejší lokalitou Brna. Výpočet z těchto meteorologických dat byl tedy čistě informativní a nebyly z něho vyvozeny žádné závěry.

Závěr práce se věnoval hodnocení investiční návratnosti různých variant solárního systému. Cena solárního systému byla sestavena na základě nabídky firmy věnující se systémům se solárními kolektory a to ve výši 83 835 Kč s DPH. Za plánovanou dobu životnosti systému 30 let byla dvakrát započítána úplná výměna solární kapaliny. Ročně se na ohřev TUV ušetří 1 454 Kč a při odhadované tlakové ztrátě systému 37,5 kPa zaplatíme 175 Kč ročně na provozu čerpadla. Při těchto údajích nám vychází prostá doba návratnosti investice 69 let, při započítání dotace 35 000 Kč z programu Zelená úsporám je doba návratnosti 41 let. Dále byly stejné kalkulace spočítány pro systém se dvěma kolektory, pro systém se třemi a čtyřmi kolektory byl do kalkulace investiční návratnosti vložen hypotetický předpoklad, že by se nám v topné sezóně podařilo přebytky tepla ze systému využít pro vytápění. Ekonomicky tyto varianty vycházely podobně jako varianta s jedním kolektorem.

|                             |           |   |            |
|-----------------------------|-----------|---|------------|
| Cena systému s DPH          | 87 975 Kč | Prostá doba návratnosti                   | 69 let     |
| Roční úspora na ohřevu TUV  | 1 454 Kč  | Prostá doba návratnosti s dotací          | 41 let     |
| Cena provozu systému za rok | 175 Kč    | NPV na konci provozu                      | -65 198 Kč |
| Výše dotace                 | 35 000 Kč | NPV na konci provozu při započtení dotace | -30 198 Kč |

*Tab. 33 Ekonomické parametry solárního systému s jedním kolektorem*

Výsledné doporučení pro instalaci solárních kolektorů pro naši nemovitost zní zamítavě, protože za dobu životnosti se investice nevrátí. Obzvláště pokud máme instalovaný relativně levný a účinný zdroj tepla jako je plynový kondenzační kotel vychází solární kolektory velmi nevýhodně. Jejich instalace by byla ekonomicky zajímavější, pokud by domácnost obývalo více osob (v našem případě více než dvě), což by zvýšilo spotřebu tepla pro ohřev TUV v létě, kdy máme tepelné přebytky, popř. pokud bychom měli v nemovitosti zdroj tepla, který by teplo vyráběl draž (např. elektrický kotel).

---

## Seznam použitých zdrojů

- [1] CIHELKA, Jaromír. *Solární zařízení*. 1. vyd. Praha: Nakladatelství T. Malina, 1994. 208 s. ISBN 80-900759-5-9
- [2] CHROMÍK, Róbert, KLEIN, Štefan. *Vytápění: technické zařízení budov*. 2. vyd. Brno: Art-Projekt, 2007. Stavební tabulky. 304 s. ISBN 978-80-239-9965-5
- [3] LANEDER, Heinz, SPÄTE, Frank. *Solární zařízení*. 1. vyd. Praha: Grada Publishing a.s., 2003. 268 s. ISBN 8-247-0362-9
- [4] MATUŠKA, Tomáš. *Solární zařízení v příkladech*. 1. vyd. Praha: Grada Publishing a.s., 2013. 256 s. ISBN 978-80-247-3525-2
- [5] MURTINGER, Karel, TRUXA, Jan. *Solární energie pro váš dům*. 1. vyd. Brno: Computer Press, 2010. Stavíme. Zdroje a energie. 107 s. ISBN 978-80-251-3241-8
- [6] POČINKOVÁ, Marcela, TREUOVÁ, Lea. *Vytápění*. 3. aktualiz. vyd. Brno: ERA, 2005. Stavíme. Zařízení budov. 145 s. ISBN 80-7366-016-4
- [7] Ceník solární techniky. Regulus.cz. [online]. 1.2.2015 [cit. 2016-05-20]. Dostupné z: <http://www.gienger.cz/wp-content/uploads/2015/04/CosmoSOL-Cenik-solarni-techniky-2015.pdf>
- [8] Časové rozložení spotřeby teplé vody. Panelové domy. [online]. 15.1.2010 [cit. 2016-04-12]. Dostupné z: <http://panelovedomy.ekowatt.cz/tepla-voda/35-casove-rozlozeni-spotreby-teple-vody.html>
- [9] BALÁŠ, MAREK. *Ekonomika v energetice*. Moodle.vutbr.cz. [online]. 23.11.2015 [cit. 2016-05-20]. Dostupné z: [https://moodle.vutbr.cz/pluginfile.php/198489/mod\\_resource/content/0/LPE\\_Ekonomika%20v%20energetice.pdf](https://moodle.vutbr.cz/pluginfile.php/198489/mod_resource/content/0/LPE_Ekonomika%20v%20energetice.pdf)
- [10] Export dat. TUBO: Permanentní GPS stanice. [online]. [cit. 2016-05-20]. Dostupné z: <http://tubo.fce.vutbr.cz/new/meteoExport.asp>
- [11] Ministerstvo průmyslu a obchodu. *Klimatologické údaje. MPO-efekt*. [online]. září 2006 [cit. 2016-04-12]. Dostupné z: <http://www.mpo-efekt.cz/dokument/36.pdf>
- [12] VALENTA, VLADIMÍR. *Kondenzační kotel pro každého*. TZB-info. [online]. 1.2.2002 [cit. 2016-05-20]. Dostupné z: <http://www.tzb-info.cz/868-kondenzacni-kotel-pro-kazdeho-i>
- [13] KOLONIČNÝ, JAN. *Kotle malých výkonů na pevná paliva*. Inovační centrum pro zdroje tepla. [online]. [cit. 2016-05-20]. Dostupné z: <http://www.iczt.cz/cs/doc/kotleMV.pdf>
- [14] MATUŠKA, TOMÁŠ. *Oběhová čerpadla a hydraulika solárních soustav*. TZB-info. [online]. 27.6.2005 [cit. 2016-05-20]. Dostupné z: <http://www.tzb-info.cz/2573-obehova-cerpadla-a-hydraulika-solarnich-soustav-ii>
- [15] *Průměrné měsíční doby slunečního svitu ve vybraných lokalitách ČR*. Technické zařízení budov. [online]. [cit. 2016-04-12]. Dostupné z: <http://www.tzb->

Spojení kondenzačního kotle se solárními kolektory  
pro zásobování RD tepelnou energií

- 
- info.cz/tabulky-a-vypocty/99-prumerne-mesicni-doby-slunecniho-svitu-ve-vybranych-lokalitach-cr
- [16] Příručka k montáži kolektorů CosmoSOL. Gienger. [online]. [cit. 2016-05-20]. Dostupné z: <http://www.gienger.cz/wp-content/uploads/2015/04/CosmoSOL-8253-montazni-navod-dodatek-OE-2012-09.pdf>
- [17] MATUŠKA, TOMÁŠ. Solární kolektory a solární soustavy pro obytné budovy. [online]. [cit. 2016-04-12]. Dostupné z: [http://www.solarnispolecnost.cz/?download=\\_/11/matuska\\_solarni\\_kolektory\\_tepelne\\_soustavy.pdf](http://www.solarnispolecnost.cz/?download=_/11/matuska_solarni_kolektory_tepelne_soustavy.pdf).
- [18] ŠKORPÍK, JIŘÍ. Tabulky k článku 38. Vznik tlakové ztráty při proudění tekutiny. Transformační technologie. [online]. 1.1.2016 [cit. 2016-05-20]. Dostupné z: <http://www.transformacni-technologie.cz/obrazky/1040.pdf>
- [19] Technické podklady pro projekční a montážní činnost. *Baxi.cz*. [online]. 2.2.2016 [cit. 2016-05-20]. Dostupné z: <http://www.baxi.cz/index.php?cmd=download&id=1397>
- [20] Tepelný výkon ocelových a litinových článkových těles. TZB-info. [online]. [cit. 2016-05-20]. Dostupné z: <http://www.tzb-info.cz/tabulky-a-vypocty/59-tepelny-vykon-ocelovych-a-litinovych-clankovych-teles>
- [21] Trubkový výměník pro akumulární nádrže. *Regulus.cz*. [online]. [cit. 2016-05-20]. Dostupné z: <http://www.regulus.cz/cz/trubkovy-vymenik-pro-akumulacni-nadrze>
- [22] Úhrn ročního solárního záření v ČR. Isofenenergy. [online]. 25.10.2010 [cit. 2016-05-20]. Dostupné z: <http://www.isofenenergy.cz/Slunecni-zareni-v-CR.aspx>
- [23] ŠKORPÍK, JIŘÍ. Vznik tlakové ztráty při proudění tekutiny. Transformační technologie. [online]. 1.1.2016 [cit. 2016-05-20]. Dostupné z: <http://www.transformacni-technologie.cz/vznik-tlakove-ztraty-pri-proudeni-tekutiny.html>
- [24] Závazné pokyny pro žadatele. Zelená úsporám. [online]. 2.10.2015 [cit. 2016-05-20]. Dostupné z: [http://www.novazelenausporam.cz/file/476/zavazne-pokyny-pro-zadatele-rd\\_3\\_vyzva.pdf](http://www.novazelenausporam.cz/file/476/zavazne-pokyny-pro-zadatele-rd_3_vyzva.pdf)
- [25] Zevar – technický list SOLARheat PLUS. Vytápěcí technika. [online]. 25.10.2010 [cit. 2016-05-20]. Dostupné z: [http://www.vytapecitechnika.cz/data/zbozi-soubory/513/zevar-technicky-list-solarheat-plus\\_147.pdf](http://www.vytapecitechnika.cz/data/zbozi-soubory/513/zevar-technicky-list-solarheat-plus_147.pdf)
-

**Seznam použitých zkratk a symbolů**

|                          |   |                                     |
|--------------------------|---|-------------------------------------|
| a                        | - azimut  | (°)                                 |
| a <sub>1</sub>           | - lineární součinitel tepelné ztráty kolektoru  | (W/m <sup>2</sup> ·K)               |
| a <sub>2</sub>           | - kvadratický součinitel tepelné ztráty kolektoru                                     | (W/m <sup>2</sup> ·K <sup>2</sup> ) |
| c                        | - měrná tepelná kapacita  | (J/kgK)                             |
| c <sub>v</sub>           | - měrná tepelná kapacita vody   |                                     |
| C <sub>č</sub>           | - cena provozu čerpadla za rok  | (Kč/rok)                            |
| C <sub>p</sub>           | - cena plynu potřebného k náhradě tepla ze solárního okruhu                           | (Kč/rok)                            |
| C <sub>p,kWh</sub>       | - cena plynu za 1 kWh spalného tepla  | (Kč/kWh)                            |
| D                        | - vnitřní průměr potrubí  | (m)                                 |
| e                        | - součinitel emisivity  | (-)                                 |
| E <sub>č</sub>           | - čerpací práce   | (Wh)                                |
| h                        | - výška Slunce nad obzorem  | (°)                                 |
| I                        | - měrný zářivý výkon  | (W/m <sup>2</sup> )                 |
| I <sub>0</sub>           | - měrný zářivý výkon na hranici atmosféry   |                                     |
| I <sub>č</sub>           | - intenzita záření na plochu kolmou ke slunečnímu záření při dokonale čistém ovzduší  |                                     |
| I <sub>N</sub>           | - intenzita záření při daném znečištění ovzduší.                                      |                                     |
| I <sub>D</sub>           | - difuzní sluneční záření   |                                     |
| I <sub>Dh</sub>          | - difuzní záření dopadající na vodorovnou plochu                                      |                                     |
| I <sub>Dn</sub>          | - difuzní záření dopadající na plochu kolmou k záření                                 |                                     |
| I <sub>p</sub>           | - přímé sluneční záření   |                                     |
| I <sub>Ph</sub>          | - přímé sluneční záření dopadající na vodorovnou plochu                               |                                     |
| I <sub>Pn</sub>          | - přímé sluneční záření dopadající na plochu kolmou k záření                          |                                     |
| I <sub>stř</sub>         | - střední intenzita slunečního záření během den                                       |                                     |
| k                        | - součinitel prostupu tepla   | (W/m <sup>2</sup> ·K)               |
| L                        | - délka potrubí   | (m)                                 |
| ṁ                       | - hmotnostní průtok   | (kg/s)                              |
| ṁ <sub>K</sub>          | - hmotnostní průtok teplosměnné kapaliny  |                                     |
| ṁ <sub>v</sub>          | - hmotnostní průtok topné vody  |                                     |
| n                        | - počet dní v měsíci  | (-)                                 |
| N <sub>i</sub>           | - investiční náklady  | (Kč)                                |
| Δp                       | - tlaková ztráta  | (Pa)                                |
| Δp <sub>č</sub>          | - výtlaček čerpadla v pracovním bodě  |                                     |
| Δp <sub>s</sub>          | - tlaková ztráta solárního okruhu   |                                     |
| q̇                       | - měrný tepelný tok   | (W/m <sup>2</sup> )                 |
| q̇ <sub>A</sub>          | - měrný tepelný výkon pohlcený absorbérem   |                                     |
| q̇ <sub>Z</sub>          | - ztrátový tepelný výkon uniklý z absorbéru   |                                     |
| q̇ <sub>U</sub>          | - výkon předaný teplonosné látce na 1 m <sup>2</sup> plochy absorbéru                 |                                     |
| q̇ <sub>U den</sub>      | - měrný výkon předaný teplonosné látce za den   | (kWh/m <sup>2</sup> ·den)           |
| q̇ <sub>U měs</sub>      | - měrný výkon předaný teplonosné látce za měsíc                                       | (kWh/m <sup>2</sup> ·měsíc)         |
| q̇ <sub>skut den</sub>   | - tepelný výkon předaný spotřebiteli z 1 m <sup>2</sup> plochy absorbéru za den       | (kWh/m <sup>2</sup> ·den)           |
| q̇ <sub>skut měs</sub>   | - tepelný výkon předaný spotřebiteli z 1 m <sup>2</sup> plochy absorbéru za měsíc     | (kWh/m <sup>2</sup> ·měsíc)         |
| q̇ <sub>d den</sub>      | - energie difuzního záření, která dopadne na plochu 1 m <sup>2</sup> absorbéru za den | (kWh/m <sup>2</sup> ·den)           |
| q̇ <sub>S den teor</sub> | - teoretická energie přímého záření, která dopadne na plochu 1 m <sup>2</sup> za den  | (kWh/m <sup>2</sup> ·den)           |



Spojení kondenzačního kotle se solárními kolektory  
pro zásobování RD tepelnou energií

|                         |   |                             |
|-------------------------|---|-----------------------------|
| $\dot{q}_S$ den         | - skutečná energie přímého záření, která dopadne na plochu 1 m <sup>2</sup> za den    | (kWh/m <sup>2</sup> ·den)   |
| $\dot{q}_S$ měs         | - skutečná energie přímého záření, která dopadne na plochu 1 m <sup>2</sup> za měsíc  | (kWh/m <sup>2</sup> ·měsíc) |
| $\dot{Q}_{kot}$         | - výkon kotle, který je předán topné vodě   | (W)                         |
| $\dot{Q}_{rad}$         | - tepelný výkon radiátorů   | (W)                         |
| $\dot{Q}_v$             | - teplo využitě ze solárního okruhu za rok  |                             |
| $\dot{Q}_{TUV}$         | - měsíční potřeba tepla na ohřev TUV  | (kWh/měsíc)                 |
| r                       | - reflexní schopnost ploch pro sluneční paprsky                                       | (-)                         |
| Re                      | - Reynoldsovo číslo   | (-)                         |
| S                       | - celková plocha radiátorů  | (m <sup>2</sup> )           |
| S <sub>A</sub>          | - plocha absorberu  | (m <sup>2</sup> )           |
| t                       | - součinitel transmise  | (-)                         |
| t <sub>z</sub>          | - součinitel transmise zasklení   |                             |
| T                       | - teplota   | (°C)                        |
| T <sub>1</sub>          | - vody na vstupu do zásobníku   |                             |
| T <sub>2</sub>          | - vody na výstupu ze zásobníku  |                             |
| T <sub>K IN</sub>       | - teplosměnné kapaliny na vstupu do kolektoru   |                             |
| T <sub>K IN</sub>       | - teplosměnné kapaliny na výstupu z kolektoru   |                             |
| T <sub>O</sub>          | - teplota vzduchu v okolí kolektoru   |                             |
| T <sub>S</sub>          | - střední teplota absorberu   |                             |
| T <sub>stř</sub>        | - střední denní teplota   |                             |
| T <sub>stag</sub>       | - stagnační (maximální) teplota absorberu   |                             |
| T <sub>svit</sub>       | - průměrná denní teplota během slunečního svitu                                       |                             |
| T <sub>vz</sub>         | - teplota vzduchu v místnosti   |                             |
| T <sub>s,rad</sub>      | - střední teplota vody v radiátoru  |                             |
| T <sub>rad,in</sub>     | - je teplota vody na vstupu do radiátoru  |                             |
| T <sub>rad,out</sub>    | - je teplota vody na výstupu z radiátoru  |                             |
| ΔT                      | - polovina rozdílu maximální a minimální teploty během dne                            |                             |
| $\dot{V}$               | - objemový průtok teplosměnné kapaliny  | (m <sup>3</sup> /s)         |
| $\dot{V}_{m\acute{e}s}$ | - měsíční objemová spotřeba TUV   | (m <sup>3</sup> /měsíc)     |
| w                       | - rychlost proudění solární kapaliny v potrubí  | (m/s)                       |
| z                       | - tepelné ztráty v potrubním systému a zásobníku vody                                 | (%)                         |
| Z                       | - součinitel znečištění ovzduší   | (-)                         |
| α                       | - součinitel absorpce   | (-)                         |
| α <sub>A</sub>          | - součinitel absorpce absorberu   |                             |
| β                       | - úhel odklonu osluněné plochy od vodorovné roviny                                    |                             |
| δ                       | - sluneční deklinace  | (°)                         |
| ε                       | - součinitel odvíjející se od výšky slunce nad obzorem a nadmořské výšce daného místa | (-)                         |
| ν                       | - kinematičká viskozita   | (m <sup>2</sup> /s)         |
| η                       | - účinnost  | (-)                         |
| η <sub>č</sub>          | - účinnost čerpadla   |                             |
| η <sub>k</sub>          | - účinnost kotle při výrobě tepla   |                             |
| η <sub>o</sub>          | - optická účinnost  |                             |
| ρ                       | - součinitel reflexe  | (-)                         |
| ρ                       | - hustota   | (kg/m <sup>3</sup> )        |
| ρ <sub>v</sub>          | - hustota vody  |                             |
| ζ                       | - součinitel reflexe  | (-)                         |
| φ                       | - zeměpisná šířka   | (°)                         |

Spojení kondenzačního kotle se solárními kolektory  
pro zásobování RD tepelnou energií

---

|                      |   |       |
|----------------------|---|-------|
| $\tau$               | - čas   | (hod) |
| $\tau_{\xi}$         | - doba, po kterou je solární systém v provozu               |       |
| $\tau_{\text{teor}}$ | - teoretická doba slunečního svitu bez uvažování oblačnosti |       |
| $\tau_{\text{skut}}$ | - skutečná doba slunečního svitu s uvažováním oblačnosti    |       |
| $\tau_1, \tau_2$     | - čas východu a západu slunce                               |       |
| $\bar{\tau}$         | - poměrná doba slunečního svitu                             | (-)   |
| $\tau_{\xi}$         | - časový úhel   | (°)   |