



VYSOKÉ UČENÍ TECHNICKÉ V BRNĚ

BRNO UNIVERSITY OF TECHNOLOGY

FAKULTA STROJNÍHO INŽENÝRSTVÍ

FACULTY OF MECHANICAL ENGINEERING

ENERGETICKÝ ÚSTAV

ENERGY INSTITUTE

ANALÝZA VYUŽITELNOSTI PÍSTOVÉHO PARNÍHO MOTORU PRO KOMBINOVANOU VÝROBU ELEKTŘINY A TEPLA

ANALYSIS OF THE STEAM ENGINE FOR COMBINED HEAT AND POWER

DIPLOMOVÁ PRÁCE

MASTER'S THESIS

AUTOR PRÁCE

AUTHOR

Bc. Jan Uryč

VEDOUCÍ PRÁCE

SUPERVISOR

Ing. Jiří Škorpík, Ph.D.

BRNO 2018

Zadání diplomové práce

Ústav: Energetický ústav
Student: **Bc. Jan Uryč**
Studijní program: Strojní inženýrství
Studijní obor: Energetické inženýrství
Vedoucí práce: **Ing. Jiří Škorpík, Ph.D.**
Akademický rok: 2017/18

Ředitel ústavu Vám v souladu se zákonem č.111/1998 o vysokých školách a se Studijním a zkušebním řádem VUT v Brně určuje následující téma diplomové práce:

Analýza využitelnosti pístového parního motoru pro kombinovanou výrobu elektřiny a tepla

Stručná charakteristika problematiky úkolu:

Pístový parní motor není vhodný pro všechny možné případy kombinované výroby (například z pohledu výkonu a pod) naopak pro některé případy je vhodnější více než jiné dnes běžně používané technologie. Práce by se měla zabývat funkcí pístového parního motoru a jeho možností využití pro kombinovanou výrobu elektřiny a tepla.

Cíle diplomové práce:

1. Analýza funkce pístového parního motoru a návrhových podmínek.
2. Zhodnocení dosažitelné účinnosti výroby elektřiny pomocí pístového parního motoru a účinnosti a teplotního součinitele při kombinované výrobě elektřiny a tepla.
3. Zdůvodněný odhad vhodné výkonové úrovně.
4. Odhad hospodářského potenciálu a možností využití pístového parního motoru.
5. Termodynamický návrh parního motoru pro parametry: tlak admisní páry (sytá pára) 0,54 MPa, teplota kondenzace 105 °C, průtok 200 kg/h.

Seznam doporučené literatury:

RUBIŠAR, J.: Od aeolipily k parovozu aneb historie vzniku stabilního parního stroje a parní lokomotivy, České dráhy, 1995, 63 s.

KLAG, J.: Parní stroje a turbíny, Vydavatelstvo ROH-PRÁCE-vydavatelství knih, 1952.

ŠŤASTNÝ, J., Točivá redukce v parních sítích, časopis 3T, č. 6, ročník 2006, str. 11 až 13, ISSN 1210-6003

Termín odevzdání diplomové práce je stanoven časovým plánem akademického roku 2017/18

V Brně, dne

L. S.

doc. Ing. Jiří Pospíšil, Ph.D.
ředitel ústavu

doc. Ing. Jaroslav Katolický, Ph.D.
děkan fakulty

ABSTRAKT

Pístový parní motor se v některých aplikacích může uplatnit jako vhodnější než dosud používaní technologie. Práce se zabývá analýzou jeho předností i slabín a možnostech použití, které se nabízejí. Uvádí principy funkce a konstrukce pístových parních motorů. Dále obsahuje termodynamický návrh podle konkrétního zadání a zhodnocení realizovatelnosti.

Klíčová slova

Pístový parní motor, parní stroj, kogenerace, kombinovaná výroba tepla a elektřiny (KVET), analýza využitelnosti, účinnost.

ABSTRACT

In some applications, the piston steam engine may be more suitable than the technology currently used. The thesis deals with the analysis of its advantages, weaknesses and possibilities of use, which are offered. Introduces the principles and functions of piston steam engines. It also contains a thermodynamic design based on a specific assignment and a feasibility assessment.

Key words

Piston steam engine, cogeneration, combined heat and power (CHP), usability analysis, efficiency.

BIBLIOGRAFICKÁ CITACE

URYČ, J. *Analýza využitelnosti pístového parního motoru pro kombinovanou výrobu elektřiny a tepla*. Brno: Vysoké učení technické v Brně, Fakulta strojního inženýrství, 2018. 72 s. Vedoucí diplomové práce Ing. Jiří Škorpík, Ph.D..

PROHLÁŠENÍ

Prohlašuji, že jsem diplomovou práci na téma **Analýza využitelnosti pístového parního motoru pro kombinovanou výrobu elektřiny a tepla** vypracoval samostatně s použitím odborné literatury a pramenů, uvedených v seznamu, který tvoří přílohu této práce.

Jan Uryč

PODĚKOVÁNÍ

Děkuji tímto Ing. Jiřímu Škorpíkovi, Ph.D. za cenné podklady, připomínky a rady, které mi poskytl(a) při vypracování závěrečné práce.

OBSAH

Úvod	11
1 Termodynamický cyklus parního motoru.....	12
1.1 Rankine-Clausiiův cyklus	12
1.1.1 Tepelná účinnost	13
1.2 p-V diagram ideální	13
1.3 p-V diagram reálný	14
1.3.1 Tlakové ztráty.....	15
1.3.2 Spotřeba páry.....	15
1.3.3 Vnitřní termodynamická účinnost.....	16
2 Parní motor	18
2.1 Historie vývoje parního stroje.....	18
2.2 Konstrukce parního motoru	21
2.3 Klikový mechanismus.....	22
2.3.1 Uspořádání víceválcových strojů	26
2.4 Rozvody	28
2.4.1 Požadované vlastnosti rozvodu	29
2.4.2 Šoupátkové rozvody	30
2.4.3 Návrhové podmínky šoupátka.....	31
2.4.4 Ventilové rozvody	33
2.4.5 Změna plnění.....	34
3 Využití parního motoru	37
3.1 Dosažitelná účinnost pro výrobu elektrické energie.....	37
3.2 Dosažitelná účinnost pro KVET	39
3.2.1 Teplárenský modul	39
4 Návrh motoru.....	48
4.1 Výchozí parametry Rankine-Clausiova cyklu	48
4.1.1 Zadání.....	48
4.1.2 Vstupní a výstupní pára ideálního cyklu	48
4.1.3 Tepelná účinnost	48
4.2 Vnitřní termodynamické parametry motoru	49
4.2.1 p-V diagram.....	49
4.2.2 Výkon motoru	51
4.2.3 Spotřeba páry.....	52

4.3	Konstrukční parametry motoru	53
4.3.1	Základní rozměry motoru	53
4.3.2	Vyšetření pohybu šoupátka.....	55
4.3.3	Celková konstrukce motoru.....	58
4.4	Ekonomická bilance motoru.....	59
4.4.1	Odhad pořizovacích nákladů	59
4.4.2	Návratnost.....	61
5	Textová část	Chyba! Záložka není definována.
5.1	Vytvoření obsahu	Chyba! Záložka není definována.
5.2	Psaní úvodu	Chyba! Záložka není definována.
5.3	Struktura odstavců	Chyba! Záložka není definována.
5.4	Obrázky, tabulky a rovnice	Chyba! Záložka není definována.
5.5	Řazení a struktura kapitol.....	Chyba! Záložka není definována.
5.6	Diskuse	Chyba! Záložka není definována.
5.7	Závěr.....	Chyba! Záložka není definována.
5.8	Seznam použitých zdrojů	Chyba! Záložka není definována.
5.9	Seznam použitých symbolů a zkratek	Chyba! Záložka není definována.
5.10	Seznamy použitých obrázků a tabulek	Chyba! Záložka není definována.
5.11	Seznam příloh.....	Chyba! Záložka není definována.
6	DISKUSE.....	65
	ZÁVĚR	66
	Seznam použitých zdrojů	67
	SEZNAM POUŽITÝCH SYMBOLŮ A ZKRATEK	70

ÚVOD

Parní stroj byl převratným technickým vynálezem, jenž coby první tepelný motor umožnil vznik moderního průmyslu, propojeného trhu, ulehčil člověku od namáhavé práce, zkrátil cestovní doby a otevřel mu celý svět. Tato technologie zásadním způsobem změnila společnost a položila základ modernímu způsobu života dnešní doby. Ačkoliv měl parní stroj takové dalekosáhlé dopady, v současnosti se s ním člověk obvykle nesetká. Ve společnosti se zažil názor, že technologie parního stroje je dávno překonanou záležitostí, patřící historii. Přesto nalezneme mnoho nadšenců, kteří investují svůj čas i peníze na zachování i znovuzprovoznění starých strojů, lokomotiv, lokomobil, parníků a podobně. Málakoho napadne, že od konce éry parních strojů pokročil technologický vývoj tak, že aplikací moderních poznatků se pístový parní motor (dále jen parní motor) může stát opět konkurenceschopným, alespoň v úzkém rozsahu uplatnění. Práce má za cíl shrnout výhody a nevýhody parního motoru a poukázat na možnosti jeho aplikace, které se v současnosti nabízejí.

První kapitola této práce se zabývá termodynamickými principy, na jejichž základě parní motor funguje. Popisuje parní tepelný oběh, který udává dosažitelnou účinnost motoru. Je zde vysvětlen průběh pobytu páry v pracovní komoře během celého pracovního cyklu. Dále se pojednává o rozdílech mezi ideálním a skutečným pracovním cyklem a o faktorech, kteréžto jsou toho příčinou.

Druhá kapitola se zabývá historickým vývojem parního motoru, rozebírá druhy konstrukcí a jejich přednosti i nedostatky. Konkrétní podoba cyklu parního motoru je udávána konstrukčním provedením motoru. Nalézá se zde rozbor návrhových podmínek konstrukce motoru a problematika funkce mechanismů mající vliv na chod a výkon motoru. Podrobněji je rozepsán návrh pístového šoupátka, který bude uplatněn dále ve výpočtu.

Třetí kapitola rozebírá dosažitelnou účinnost parního motoru, porovnání s jinými motory a hledání vhodné výkonové úrovně. S tím jsou spojeny možnosti konkrétního uplatnění.

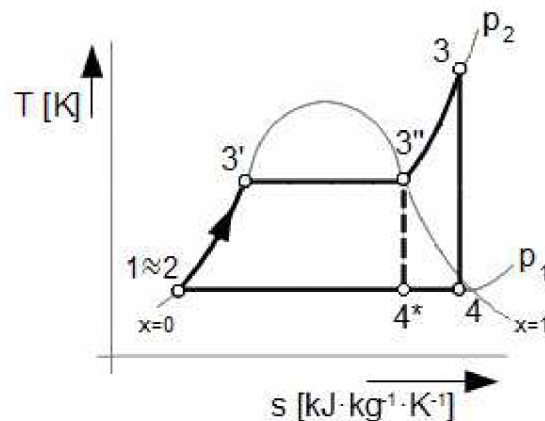
Poslední čtvrtá kapitola je zaměřena na termodynamický návrh parního motoru dle konkrétního zadání. Navržený motor doprovází odhad výrobních i provozních nákladů a prosté posouzení návratnosti této investice.

1 TERMODYNAMICKÝ CYKLUS PARNÍHO MOTORU

1.1 Rankine-Clausiiův cyklus

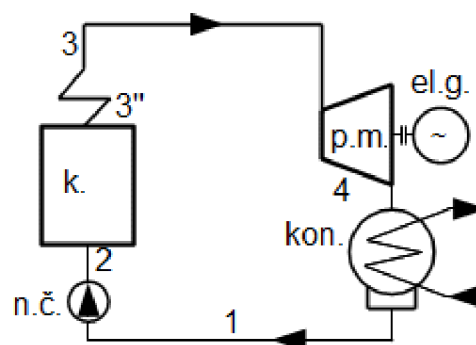
Pístový parní motor je součástí parostrojního zařízení, které realizuje Rankine-Clausiiův (RC) cyklus. Ten se ideálně skládá z následujících vratných dějů: mezi body **1-2** dochází ke zvýšení tlaku čerpáním kapaliny (změna je v T-s diagramech poměrně nevýrazná), **2-3** izobarický ohřev za změny skupenství z kapaliny na páru, **3-4** adiabatická expanze přehřáté páry, případně **3"-4*** syté páry a nakonec **4-1** izobarické ochlazování, kdy veškerá pára zkonduzuje opět na kapalinu a cyklus se tím uzavře.

Nejběžnější pracovní látkou je voda, v menší míře se používají organické látky, jako třeba silikonové oleje.



Obr. 1.1: Rankine-Clausiiův cyklus pro vodu v T-s diagramu (čárkovaně varianta cyklu bez přehřívání páry), **T** – teplota, **s** – entropie, **p** – tlak, **x** – suchost páry [1,8 (upraveno)]

Jednotlivé děje parního oběhu se uskutečňují v dílčích zařízeních, která jsou mezi sebou propojena potrubím. Zvýšení tlaku v kapalině zajišťuje napájecí čerpadlo (**1-2**), které ji vhání do kotle. V kotli se voda ohřívá a mění v páru (**2-3''**), většinou se ještě přehřívákem zvyšuje její teplota nad mez sytosti (**3''-3**). Následně expanduje v parním motoru (**3-4**) a poté vstupuje do kondenzátoru, kde je zkapalněna (**4-1**).



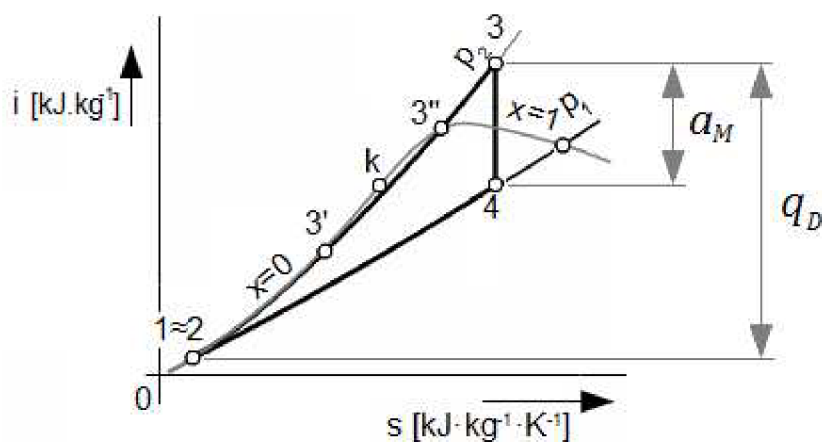
Obr. 1.2: Schéma zapojení parostrojního zařízení (el.g. – elektrický generátor) [8 (upraveno)]

1.1.1 Tepelná účinnost

Tepelná účinnost teoretického cyklu η_t je definovaná jako vykonaná práce a ku dodanému teplu q_{dod} . V případě parního oběhu je jeho výstupní práce zmenšena o práci čerpadla $a_{\check{c}}$. Čerpadlo zvyšuje tlak téměř nestlačitelné látky - kapaliny, tudíž práce, kterou vynaloží, je zanedbatelná v porovnání s prací získanou parním motorem a_M . Jednotlivé energetické toky v cyklu jsou dány rozdílem entalpií kapaliny/páry v klíčových bodech.

$$q_D = i_3 - i_2; \quad q_O = i_4 - i_1; \quad a_{\check{c}} = i_1 - i_2; \quad a_M = i_3 - i_4; \quad (1.1)$$

$$\eta_t = \frac{a}{q_d} = \frac{a_M + a_{\check{c}}}{q_{dod}} = \frac{(i_3 - i_4) + (i_1 - i_2)}{i_3 - i_2} \quad (1.2)$$



Obr. 1.3: Rankine-Clausiusův cyklus v i-s diagramu (**k** - kritický bod); při zjednodušujícím předpokladu zanedbání práce čerpadla $a_{\check{c}}$ je tepelná účinnost cyklu η_t dána entalpiickým poměrem práce motoru a_M ku dodanému teplu q_{dod} . Grafické vyjádření již poskytuje určitý odhad o její velikosti. [8 (upraveno)]

Existují možnosti zvyšování tepelné účinnosti cyklu jeho carnotizací. Technická opatření, která to umožňují, jsou použitelná za určitých podmínek. Se snižující se velikostí parostrojního zařízení (respektive jeho výkonu) rostou měrné náklady těchto opatření. Zvýšení účinnosti sice vede k jisté provozní úspoře, ale ta musí během let provozu převážit investiční náklady, aby investice do vyšší účinnosti byla ekonomicky výhodná.

1.2 p-V diagram ideální

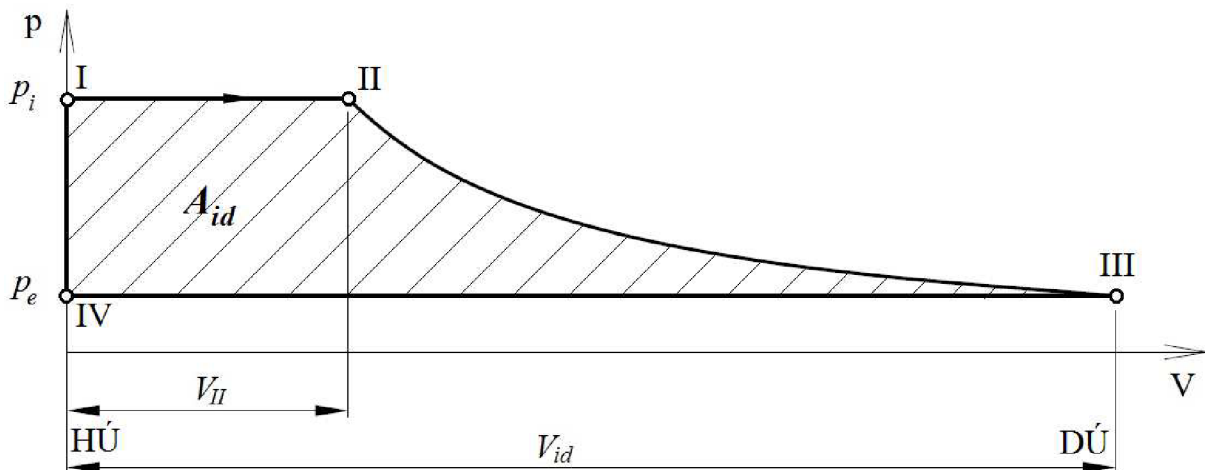
Samotná expanze probíhající v motoru je přetržitá a lze ji zobrazit v p-V diagramu jako cyklus opakovaných dějů. V ideálním případě umožňuje nejdokonalejší možnou přeměnu tepelné energie na práci a nedochází k žádným ztrátám. Takový diagram slouží k porovnávání se skutečným průběhem tlaků v parním motoru a výpočtu termodynamické účinnosti. Odtud je možné zjišťovat příčiny ztrát, jakož i možné předpoklady pro jejich zmenšení.

Ideální průběh cyklu motoru je následovný:

- I-II** válec motoru se izobaricky plní admisní (vstupní) parou,
- II-III** probíhá adiabatická expanze páry ve válci na emisní tlak,
- III-IV** pára izobaricky opouští válec,
- IV-I** tlak ve válci se izochoricky zvedá na admisní.

Tyto děje jsou řízeny rozvodovými okamžiky:

- I** – otevření přístupu admisní páry do motoru,
- II** – uzavření přístupu admisní páry,
- III** – otevření kanálu pro vypouštění emisní páry,
- IV** – uzavření kanálu pro vypouštění emisní páry.



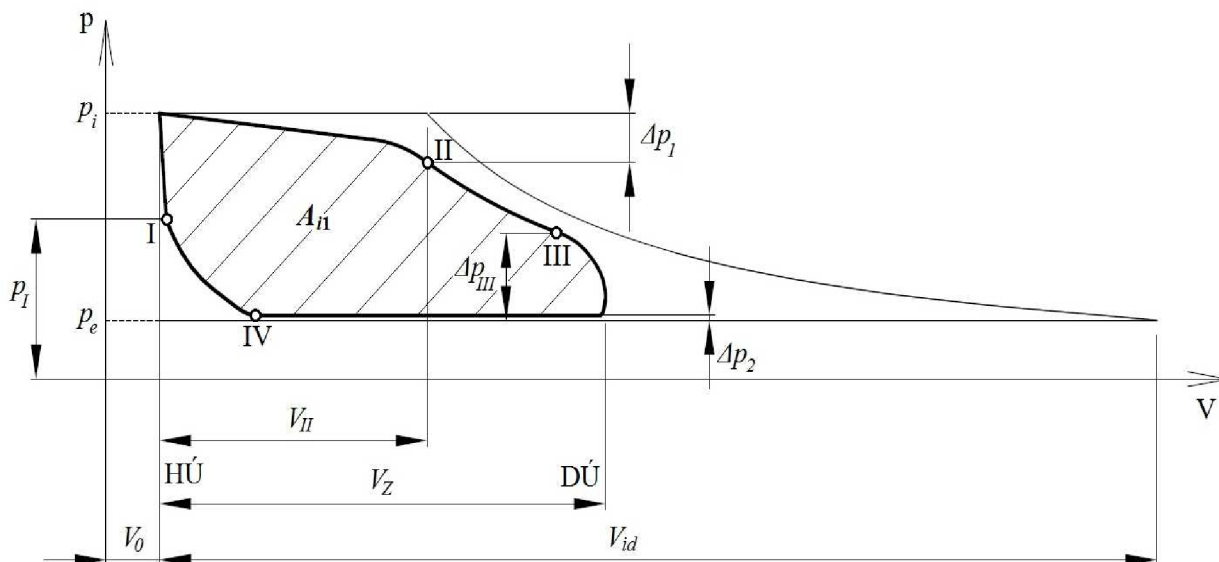
Obr. 1.4: p-V diagram ideálního parního motoru, p_i – admisní tlak, p_e – emisní tlak, V_{id} – ideální zdvihový objem válce, $HÚ$ – horní úvratí pístu, $DÚ$ – dolní úvratí pístu, A_{id} – práce vykonaná ideálním cyklem – odpovídá šrafované ploše.

1.3 p-V diagram reálný

Reálný cyklus zohledňuje skutečné technické možnosti a zahrnuje veškeré ztráty. Nazývá se též indikátorový, neboť je vykreslen indikátorem monitorujícím průběh tlaku na běžícím motoru. Pohyb oscilujícího pístu je plynulý a rychlý - změny probíhající ve válci potřebují určitý čas, proto dochází k odchylkám, které mají za následek snížení práce cyklu. Dalšími ztrátami jsou tlakové ztráty při proudění do a z válce.

Zdihový objem skutečného motoru V_z je menší než ideální zdvihový objem V_{id} . Expanzi páry je nutné ukončit předčasně, jinak by tlak poklesl natolik, že třecí síla mechanismů by převážila nad hnací silou působící na píst a motor by byl v této fázi vlečen setrvačником – spotřebovával by práci. Kromě zdvihového objemu zaujímají uvnitř válce ještě další prostor kanály vedoucí k uzávěrům rozvodu a konstrukční mezera mezi víkem válce a pístem s ohledem na náraz hrozící při tepelné dilataci. Tento objem V_0 se nazývá škodným kvůli zbytkové páře o nízkém tlaku, která zde zůstává po vypouštění a ředí páru admisní, čímž snižuje její teplotu i tlak. Škodný objem se uvádí v procentech zdvihu pístu, respektive zdvihového objemu. Dohromady s ním tvoří pracovní objem motoru. Od horní úvratí pístu do rozvodového okamžiku **II** – uzavření vstupu páry do válce se měří plnicí objem V_{II} . Dohromady s ním tvoří pracovní objem motoru. Od horní úvratí pístu do rozvodového okamžiku **II** – uzavření vstupu páry do válce se měří plnicí objem V_{II} . Plnění (admise) se rovněž počítá v procentech zdvihového objemu. Dále probíhá expanze adiabaticky, respektive polytropicky s poměrně vysokou izoentropickou účinností (kolem 95 %). Otevření výstupu páry **III** probíhá již v předstihu před úvratí pístu, aby tlak páry včas poklesl a nepůsobil proti pohybu pístu. Následné vytlačování páry (emise) je opět předčasně ukončeno uzavřením

výstupu páry **IV** a probíhá komprese zbylé páry ve válci, aby se snížil ráz admisní páry do pístu a motor běžel pružněji. Stlačení p_I se doporučuje na maximálně 60 % tlaku admisního p_i . Admise je zahájena otevřením přívodu páry **I** ještě před úvratí, aby se od mrtvého bodu mohla pára opřít do pístu s maximálním tlakem.



Obr. 1.5: p-V diagram reálného parního motoru v porovnání s ideálním; Δp - tlakové ztráty, A_{i1} - práce vykonaná ideálním cyklem – odpovídá šrafované ploše (další vysvětlivky v textu výše i níže).

1.3.1 Tlakové ztráty

Při admisi dochází k poklesu tlaku o Δp_1 neboť pára již částečně expanduje a také pára vlivem škrcení páry v kanálech rozvodu. Zvláště je to patrné při uzavírání přívodu (**IV**). Při návrhu nového stroje se vychází z tvarů křivek již existujících a odzkoušených podobných motorů – předpokládá se podobnost p-V diagramů. Ukončení expanze se ideálně projektuje tak, aby se tlaková ztráta Δp_{III} pohybovala kolem 60-100 kPa. Páře není možné dovolit expandovat až na emisní tlak. Tlaková síla působící na píst bude příliš malá, než aby překonala třecí odpory mechanismů a motor bude v této fázi práci spíše spotřebovávat, navíc by motor při stejném výkonu zaujímal více prostoru. Expandující pára koná práci až do úvratě pístu, ale v předstihu je otevřen vypouštěcí kanál (**III**), aby mohla část uniknout a tlak poklesl na hodnotu emisní. Ztráty prouděním ve vypouštěcím potrubí však způsobují, že se tlak ve válci drží přibližně o $\Delta p_2 = 10-20$ kPa výše než je na výstupu z motoru. [2]

Plocha cyklu v p-V diagramu odpovídá práci vykonané jedním cyklem. Všechny tyto tlakové ztráty Δp snižují plochu a tím i práci původního ideálního cyklu A_{id} na menší (v obrázku 4 šrafovanou) oblast, která představuje skutečnou práci A_{i1} vykonanou reálným cyklem.

1.3.2 Spotřeba páry

Množství páry, které vykoná uvnitř pracovního objemu práci, se označuje jako přímá (direktní) spotřeba. V případě znalosti stavů páry v jednotlivých rozvodových okamžicích je možné ji přibližně vypočítat. Kvůli kolísání průtoků a ztrátám se však prakticky spotřeba páry odhaduje pomocí empiricky získaných dat z již existujících strojů srovnatelné konstrukce

a parametrů. Tyto údaje v sobě zahrnují nepřímou (indirektní) spotřebu páry, což je pára, která zkondenzuje uvnitř motoru nebo unikne netěsnostmi, aniž by vykonala užitečnou práci.

Celková spotřeba páry \dot{m} v motoru se obvykle uvádí v hodinovém hmotnostním toku [kg/hod]. Pro její odhad při návrhu se používá měrná spotřeba páry μ . Jde o hmotnost páry spotřebované na výrobu jedné kilowatthodiny vnitřní práce [kg/kWh]. Takto je uváděna spotřeba páry pro určitou konstrukční či výkonovou skupinu v literatuře zabývající se návrhem parního motoru. Velký vliv má také jakost použité páry (sytá / přehřátá).

$$\dot{m} = P_i \cdot \mu \quad (1.3)$$

$$\mu = \mu_i + \mu' + \mu'' \quad (1.4)$$

Přímá spotřeba μ_i závisí úměrně na velikosti plnění. To je řízeno rozvodem, který je projektován v rámci možností tak, aby pro dané podmínky (jakost páry, tlakový spád) vycházel co nejpříznivější tvar tlakového diagramu. Pro větší tlakové spády (vyšší rozdíl mezi admisním a emisním tlakem) bývá optimální plnění nižší a tím i spotřeba páry.

Spotřeba μ' je způsobena ztrátou páry kondenzací na stěnách pracovní komory a v rozvodech. Je závislá na době setrvání páry ve stroji; čím je pístová rychlost či otáčky vyšší, tím nižší je čas na přestup tepla z páry do stěn stroje a tedy i kondenzace. Dále závisí na jakosti páry (u syté páry bude vyšší kondenzace než u přehřáté) a dále na velikosti rozvodových komor, škodném prostoru i poměru zdvihu ku průměru pístu.

Spotřeba μ'' je ztráta páry způsobená jejím únikem netěsnostmi mimo pracovní prostor, aniž by vykonala práci. Může tak nastat v rozvodné komoře, profouknutím kolem pístu v pracovním válci netěsností pístních kroužků nebo ucpávkami do atmosféry. Únik páry přes ucpávky je dán jejich údržbou a seřizením, je dosažitelný téměř nulový únik do atmosféry.

Obecně se spotřeba páry motoru zvyšuje s velikostí jeho plnění. Některé druhy rozvodů neumožňují dosáhnout malých plnění a tak je pára vypouštěna z válce ještě při relativně vysokém tlaku. Při zvýšení zátěže nad jmenovitou však motor potřebuje zvýšit výkon větším plněním, aby si udržel požadované otáčky. Tehdy je spotřeba páry vyšší.

1.3.3 Vnitřní termodynamická účinnost

Při znalosti indikátorového diagramu a velikosti zdvihového objemu lze vyčíslit práci A_{i1} . V p-V diagramu odpovídá obsahu plochy ohraničené průběhem dějů reálného cyklu parního motoru. Jelikož mají parní motory obvykle více pracovních komor, musí být celková práce vyjádřena jako součet prací cyklů v jednotlivých komorách.

$$A_i = \sum_k A_{ik} = A_{i1} + A_{i2} + \dots \quad (1.5)$$

Vnitřní výkon motoru P_i se vypočítá s pomocí otáček n – počtu provedených cyklů za jednotku času (obvykle minuty).

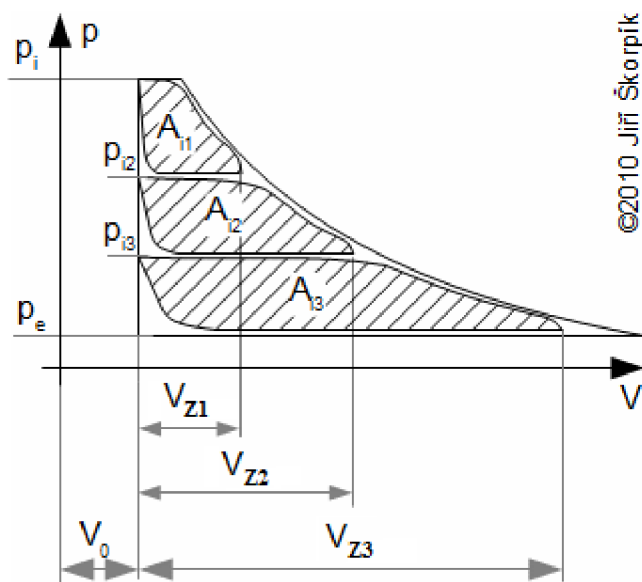
$$P_i = A_i \cdot \frac{n}{60} \quad (1.6)$$

Vnitřní termodynamická účinnost se pak vyjádří jako podíl skutečné měrné práce motoru ku izoentropickému entalpickému spádu mezi tlaky stavů **II** a **IV** ideálního cyklu. Její velikost je možné rovněž zjistit z poměru ploch skutečného ku ideálnímu (zvaného též porovnávacímu) cyklu v p-v diagramu, viz obrázek 1.5.

$$\eta_{TDi} = \frac{a_i}{a_{id}} = \frac{\frac{P_i}{\dot{m}}}{i_{II,id} - i_{IV,id}} \quad (1.7)$$

Zvyšování účinnosti rozdělením expanze

Vnitřní termodynamická účinnost může být zvýšena, pokud se expanze páry rozdělí do více pracovních komor. Toto opatření se uplatňuje u vyšších rozdílů tlaků páry admisní a emisní. Při vysokých tlacích potřebuje pára větší prostor, aby mohla dokončit expanzi na výfukový tlak, proto je nutné snižovat objem plnění V_{II} . V opačném případě by motor měl velkou tlakovou ztrátu Δp_{III} . Menší plnění je však náročné pro rozvodový mechanismus a rovněž se zvyšuje ztráta kondenzací. Řešením tedy je nechat páru expandovat jen částečně a poté přepustit do další pracovní komory, kde může dále expandovat. Díky nižšímu tepelnému spádu v jednotlivých pracovních komorách se sníží ztráty tepla jejími stěnami a pára, která unikne přes netěsnosti pístu v prvním pracovním objemu, může ještě vykonat práci v těch dalších. Také může ve výsledku expandovat na nižší tlak. Na druhou stranu zvětšením stroje o další pracovní komory se zvýší počet míst, kudy může pára unikat mimo stroj, a zvýší se počet hybných mechanismů, což souvisí s poklesem mechanické účinnosti přenosu práce z pracovních komor na hnaný stroj. S ohledem na tyto skutečnosti není vhodné aplikovat dělenou expanzi páry na motory malých výkonů a tlakových spádů.



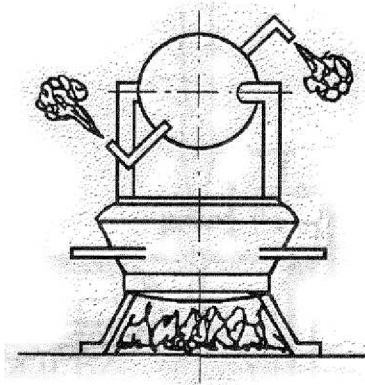
Obr. 1.6: Rozdělení expanze páry v motoru do tří oddělených expanzí, které na sebe navazují. Rozdělení expanze se provádí na dva až čtyři stupně, přičemž čtyřstupňová expanze se používá pro nejvyšší tlaky; indexy 1, 2, 3 odpovídají třem po sobě následujícím pracovním komorám.

[5 (upraveno)]

2 PARNÍ MOTOR

2.1 Historie vývoje parního stroje

Cesta vývoje k funkčnímu a praktickému parnímu stroji byla značně klikatá. Znalost účinků páry sahá až do Starověku. Heron z Alexandrie žijící kolem roku 100 př. n. l. popisuje ve svých knihách rotující parní kouli, takzvanou aeolipilu. Jednalo se o volně uloženou kulovou nádobu s přívodem páry. Z protilehlých stran koule vyčnívaly dva zahnuté vývody, kudy pára unikala. Reaktivní účinek působil na kouli momentem, který ji roztočil. Toto zřejmě první parou poháněné zařízení tehdy sloužilo pouze pro pobavení.



Obr. 2.1: Aeolipila podle Herona z Alexandrie [10]

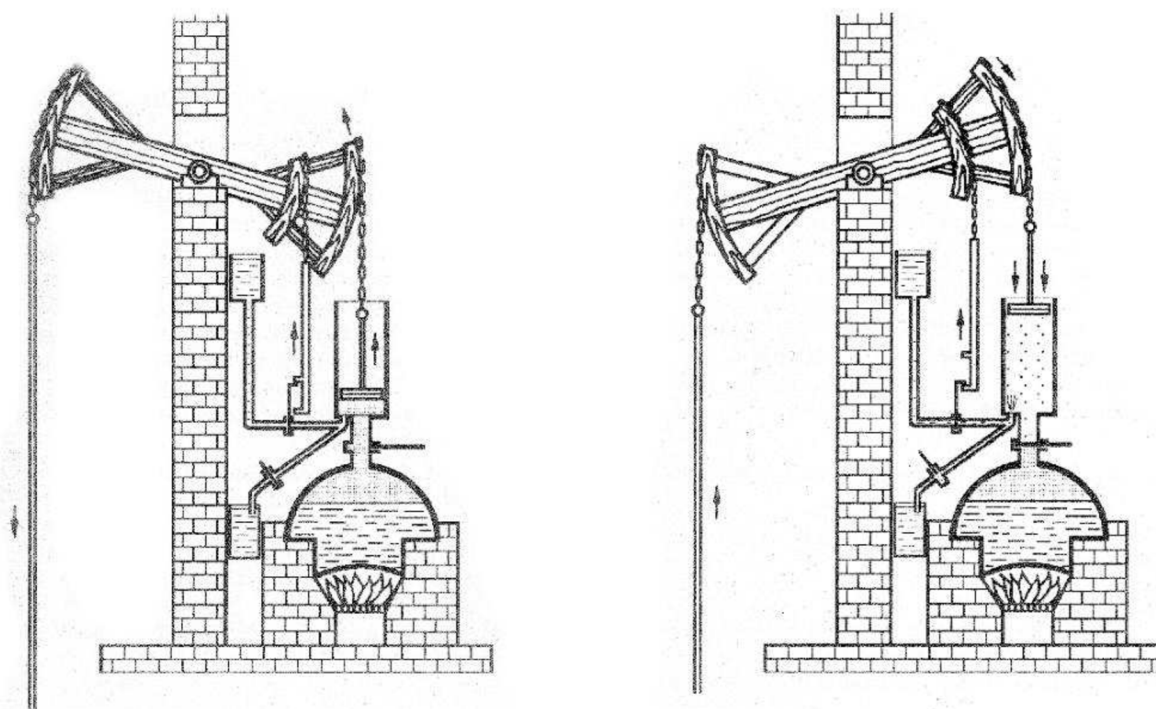
Rovněž už ve Starověku začal člověk používat pístové stroje, jakými byly pumpa na vodu nebo dmychadlo pro varhany. Tyto stroje však poháněla síla lidských svalů nebo domácích zvířat a od 15. století i vodní kola. Nápad naopak využít pístový stroj pro získání práce byl rozvíjen až v 17. století. V té době se podařil objasnit problém při odčerpávání spodní vody z dolů, kdy pístová čerpadla byla schopna nasávat vodu jen do určité výšky. Evangelista Torricelli zjistil, že voda není nasávána vakuem vytvořeném v čerpadle, ale je do něj vtlačována okolním atmosférickým tlakem. Blaise Pascal dokázal, že atmosférického tlaku s výškou ubývá a Otto von Guericke dokázal, že atmosférického tlaku střídavě s vakuem lze technicky využít. První fungující stroje pak také našly své uplatnění právě v dolech na pohon čerpadel.

Ve světle nových poznatků se tedy vynálezci pokoušeli sestavit takový stroj, který by v uzavřeném válci vytvořil vakuum a atmosférický tlak působící na píst by vykonal práci. Christian Huygens se toho snažil docílit pomocí střelného prachu. Výbuch uvnitř válce vytlačil většinu vzduchu, načež se vývody uzavřely a vzniklý podtlak způsobil zdvih pístu zatíženého závažím. Pro tento stroj však nebylo praktické využití.

Větších úspěchů dosáhli konstruktéři s použitím páry. Denis Papin v roce 1690 představil svůj atmosférický stroj, který sestával ze zesponu uzavřeného válce obsahujícího vodu, na jejíž hladině ležel píst. Pod válcem hořel plamen, který způsobil var vody a tlak páry vysunul píst nahoru. Poté byl oheň odstaven a pára začala kondenzovat. Vytvořil se podtlak a píst se zasunul do původního postavení. Stroj pracoval velmi pomalu – rychlostí jednoho zdvihu za minutu.

V roce 1698 dostal Thomas Savery patent na ohňový stroj k čerpání vody. Šlo o čerpadlo, do jehož pracovní komory – tedy úseku potrubí mezi samočinnými záklopkami byla napojena nádoba, do které se přiváděla pára z parního kotle. Přetlak páry vytlačoval vodu čerpadlem nahoru, poté byl přívod uzavřen a nádoba na svém povrchu ochlazována sprchou. Uvnitř pára kondenzovala a kvůli vzniklému podtlaku byla ze spodu do čerpadla voda nasávána. Přes svoji vysokou spotřebu paliva byl tento stroj realizován pro londýnskou vodárnu nebo čerpání vody pro fontány zámeckých zahrad v Petrohradě.

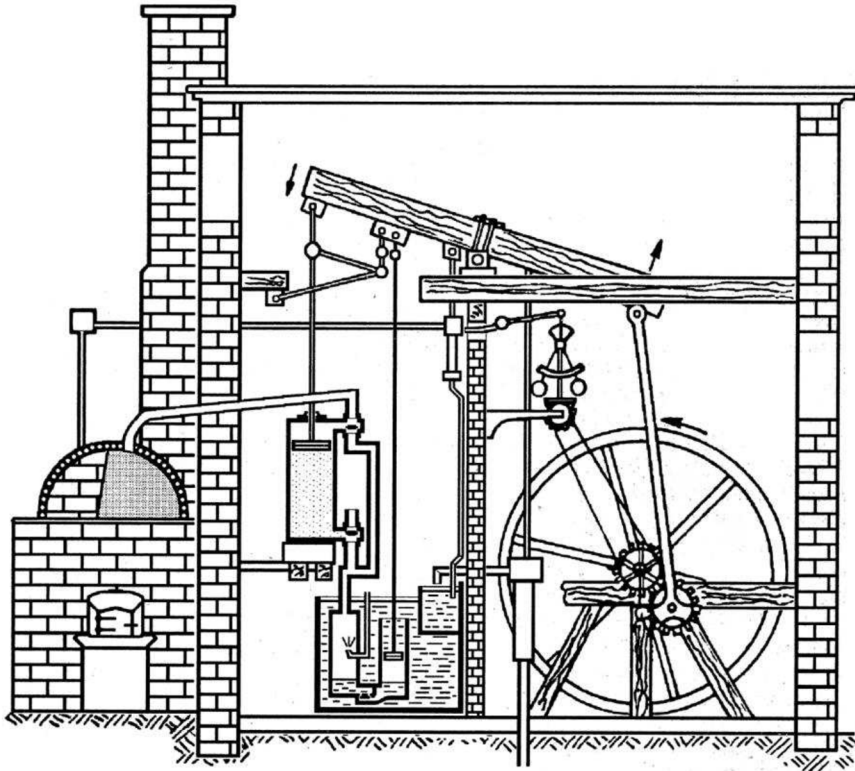
Prakticky funkční čistě hnací stroj sestrojil v roce 1712 Thomas Newcomen. Nad parní kotel umístil válec, do něhož byla vpouštěna pára. V horní úvrati se přívod uzavřel a do páry byla vstříknuta studená voda, což urychlilo její kondenzaci a vytvoření vakua, což způsobilo pracovní zdvih pístu. Pohyb se přenášel pomocí vahadla na pracovní stroj, což byla čerpadla nebo dmyhadla. Ručně ovládané ventil zmechanizoval a dosáhl tak rychlosti až 20 zdvihů za minutu. Po vylepšeních Johna Smeatona se stal ekonomicky použitelným a rozšířeným, byl také využíván pro točivé pohony.



Obr. 2.2: Atmosférický parní stroj Thomase Newcomena z roku 1712. Vlevo: napouštění páry do válce; vpravo: kondenzace ve válci – pracovní zdvih pístu. [10]

Dalo by se říci, že se tehdy zrodil stabilní parní stroj a své dokonalosti dosáhl v druhé polovině 18. století v provedení, které mu dal James Watt. Ve snaze snížit tepelné ztráty a tím spotřebu paliva nechal páru kondenzovat v chlazeném samostatném válci – kondenzátoru, aby se neochlazoval pracovní válec a pára nekondenzovala již při vstupu do válce. Rovněž píst odizoloval od atmosférického vzduchu, nyní na píst tlačila pára z kotle. Již tato opatření způsobila pokles spotřeby paliva na pouhou čtvrtinu. Další vylepšením bylo použití mechanismu převádějícího posuvný pohyb na rotační, čímž bylo planetové kolo, než vypršel patent na klikový mechanismus. Přes mrtvé body – úvratě pístů, kdy působí nulovým momentem, byl stroj přenášen setrvačnickovým kolem, které současně zrovnoměnilo jeho chod. Aby stroj běžel konstantní rychlostí i při změně jeho zatížení vyvinul odstředivý regulátor.

James Watt je v některých knihách uváděn jako vynálezce parního stroje, je tak označován díky své vlastní konstrukci realizované za použití svých poznatků a vylepšení v roce 1782, kde pára koná práci střídavě na obou stranách pístu. Tato konstrukce se stala výchozí pro později stavěné stroje, které se staly motorem průmyslové revoluce v 19. století.



Obr. 2.3: Wattova konstrukce parního stroje z roku 1788, z níž vychází všechny pozdější parní stroje. Je vybaven dvojčinným pístem, odděleným kondenzátorem a odstředivým regulátorem výkonu. Pohyb byl převáděn na hřídel pomocí vahadla, které jako přebytečná setrvačná hmota z pozdějších konstrukcí vymizelo, a planetového kola, než vypršela patentová ochrana na klikový mechanismus. Za pozornost stojí i přímovod - systém pák umožňující přímý pohyb pístní tyče - rovněž Wattův vynález.

[10]

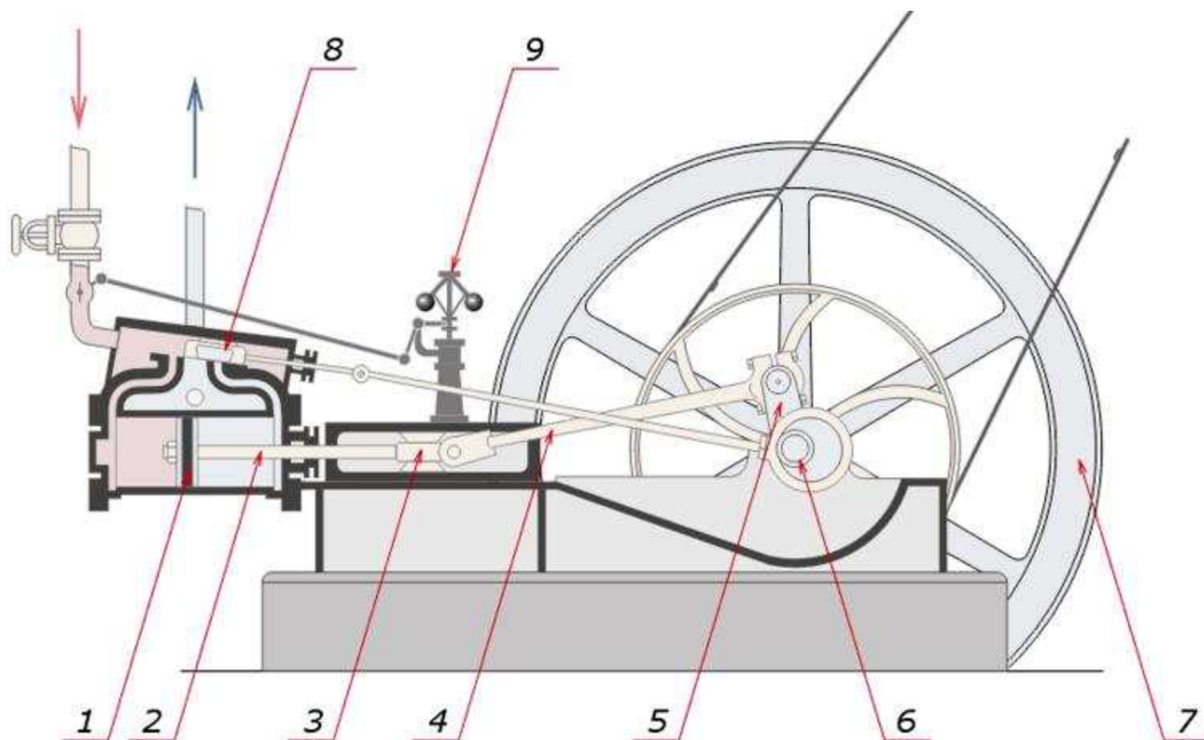
V průběhu 19. století byl parní motor aplikován jako pohonná jednotka továrních strojů, dopravních prostředků a také prvních generátorů vyrábějící elektrickou energii. Přitom jeho vývoj pokračoval. V důsledku jeho rozšíření vznikla nová vědní disciplína, termodynamika. Ta odhalila principy dalšího zdokonalování parního motoru. Vznikaly různé druhy rozvodů se snahou co nejlépe optimalizovat rozvodové okamžiky a minimalizovat škrcení páry, objevily se stroje s dělenou expanzí páry, zvyšoval se tlak parních kotlů, stupeň přehřátí páry, otáčky a výkony.

Na prahu 20. století dosáhl vrcholu svého rozšíření. Termodynamické poznatky však dali vzniknout také novým technologiím, které v různých oblastech parní motory předčily. Parní turbíny dosáhly vyšších účinností, výkonů (v poměru ku hmotnosti stroje) a jednoduchosti obsluhy. Spalovací motory dosáhly rovněž vyšší účinnosti a navíc je jejich rozběh nepoměrně rychlejší. Rozvoj elektrizační soustavy umožnil širokou dostupnost elektrických pohonů jednoduché obsluhy a údržby a elektrifikace železnic vytlačila parní motor i tam, kde si dlouho držel prvenství nad ostatními traktory.

Pole působnosti parního motoru se zúžilo natolik, že se do povědomí dostal názor, že je tato technologie již překonána. Toto zdání podporuje i fakt, že byl parní stroj v průběhu 20. století vyrazen z výrobních programů strojírenských závodů. Nicméně ze spektra všech technologií si zachoval výsek, kde se svými vlastnostmi vyrovnává jiným motorům nebo je i převyšuje. Na prahu 21. století se stále častěji skloňují slova ekologie, kogenerace, decentralizovaná síť, což přivádí pozornost zpět k parnímu stroji, respektive jeho novodobému nástupci, jako jedné z alternativ ku tradičním zdrojům energie. Některé firmy se opět zabývají vývojem pístového parního motoru a aplikací nových technologií mu dávají nový potenciál.

2.2 Konstrukce parního motoru

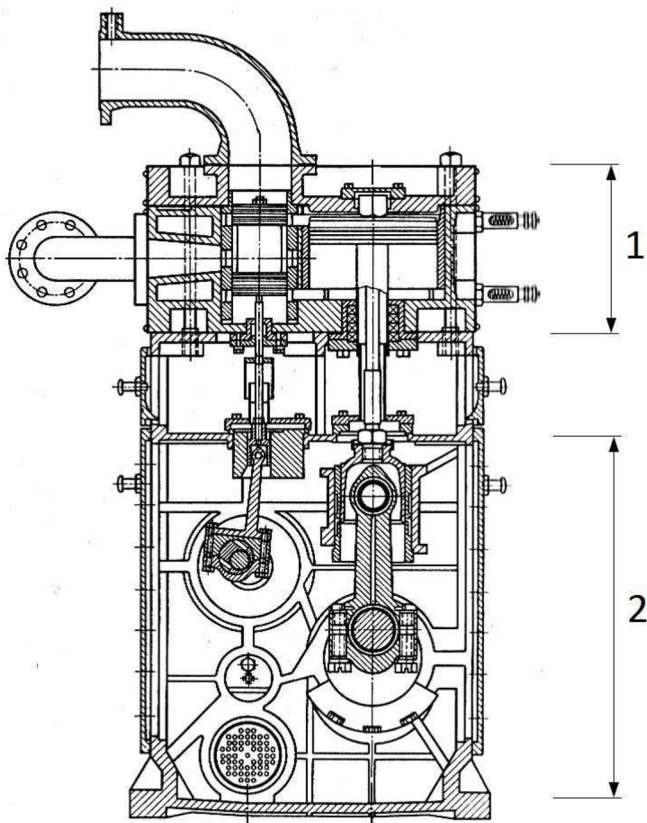
Základem každého parního motoru je pohyblivý píst v uzavřeném válci. S výhodou se využívá dvojitý píst, kdy pára pracuje střídavě z obou stran, což usnadňuje vratný pohyb z jedné úvratě do druhé a snižuje prostorové nároky motoru. V jednom válci se tedy uskutečňují dva cykly, které jsou vůči sobě posunuty o půl periody. Pohyb pístu se vyvádí ven z válce pístní tyčí přes jedno, případně obě víka válce. Pístní tyč nutně prostupuje pracovní komorou válce, čímž zmenšuje její objem a činnou plochu pístu. V případě pouze jednostranného výstupu tyče je pracovní objem a činná plocha pod pístem menší než nad ním. Tato skutečnost může být ve výpočtech zohledněna součinitelem zmenšení činné pístové plochy ψ . Rovněž p-V diagram dolní komory se projeví jako menší než horní, proto je výhodné vynášet p-V diagramy v procentech zdvihu či zdvihového objemu. Tak vznikne shodný diagram pro obě komory a jejich absolutní hodnoty se získají vynášením patřičným měřítkem.



Obr. 2.4: konstrukční uspořádání klasického parního stroje, motor pohání řemenicí obvykle napojenou na transmisní systém využívaný v továrnách v 19. století; 1 - píst, 2 - pístní tyč, 3 - křížák s vodicími smýkadly, 4 - ojnice, 5 - kliková hřídel, 6 - excentr, 7 - setrvačnik, 8 - rozvod (ploché šoupátko), 9 - odstředivý regulátor [1,13]

Pro hospodárny provoz motoru je nezbytné předcházet nežádoucím únikům páry z pracovních komor. Proto je píst opatřen těsnicími kroužky, aby pára o vysokém tlaku neprofukovala do druhé komory, kde vlivem posunuté periody cyklu probíhá vyfukování nízkotlaké páry. Dále je utěsněn průchod pístní tyče skrze víko válce. K tomuto účelu slouží ucpávka z kluzných materiálů. Jedná se o kroužky z olověného bronzu, případně o ucpávkovou šňůru impregnovanou tukem, teflonem či grafitem.

Pokud motor nepohání jiný pístový stroj, například čerpadlo, je žádoucí, aby byl vratný pohyb pístu převeden na rotační pohyb hřídele, což umožňuje klikový mechanismus. Od pohybu hřídele se pak odvíjí pohon rozvodu a regulátoru. Zmíněné součásti jsou příčinou velkého množství třecích ploch parního stroje, které negativně ovlivňují mechanickou účinnost, nejsou-li dostatečně promazávány. Vzhledem k rozlehlosti dřive používaných parních strojů se problém mazání řešil maznicemi - tyto malé nádoby byly umístěny přímo u jednotlivých třecích ploch, které zásobovaly olejem. Mazání bylo ztrátové - nebylo možné zachytit všechny použitý olej a recyklovat jej. Navíc bylo maznice nutné často doplňovat, což vyžadovalo stálý dohled obsluhy. Takový provoz je nevhodný a nesplňuje požadavky kladené dnešní dobou. Moderní parní motory proto mají přizpůsobenou konstrukci. Jsou uloženy v kompaktních skříňových blocích, které umožňují relativně bezúdržbové centrální mazání s recirkulací použitého maziva.



Obr. 2.5: Průřez moderním parním motorem firmy Spilling; dnešní rychloběžné motory zpravidla pohánějí elektrické generátory. [1,4]
1 - parní část,
2 - skříň klikového mechanismu s oběžným mazáním

2.3 Klikový mechanismus

Parní motor obsahuje úplný klikový mechanismus. Síla vzniklá působením tlaku páry na plochu pístu je přenášena pístní tyčí do křížáku, jehož pohyb je veden smýkadly po vodících lištách (pravítkách). Odtud se translační pohyb mění ojnici na rotační pohyb kliky

spojené s hřídelem. Kinematická vazba vymezuje krajní polohy pístu - dolní a horní úvrať, délka zdvihu je rovna průměru kružnice, kterou opisuje čep kliky.

Tlakové síly působící na píst jsou proměnlivé podle p-V diagramu a dány činnou plochou pístu $S = \pi \cdot D^2/4$. Zatímco na horní stranu pístu působí tlak p_H na celou plochu, dolní plochu, kde tlačí p_D , zmenšuje pístnice o průměru d a na ni působí atmosférický tlak p_{at} .

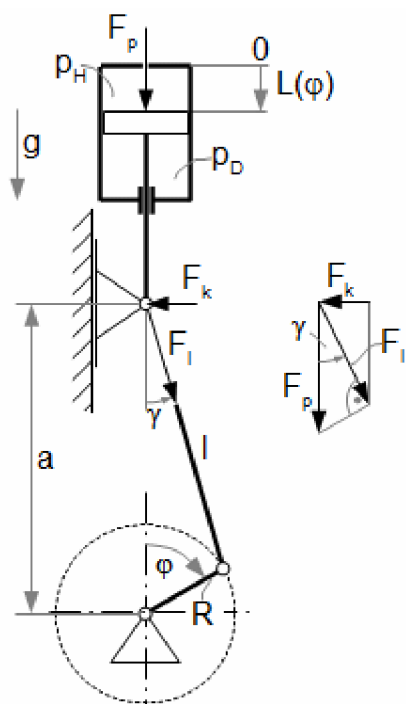
$$F_H = \frac{\pi \cdot D^2}{4} p_H; \quad F_D = \frac{\pi}{4} [(D^2 - d^2)p_D + d^2 \cdot p_{at}] \quad (2.1)$$

Jelikož pohyb pístu mění neustále rychlost i směr, dochází zde ke zrychlení k , které vyvolává setrvačnou sílu pohybujících se hmot F_s . Tato hmota m zahrnuje všechny posuvné části: píst, pístnici, křížák se smýkadly a částečně (jednou třetinou) i ojnici, která koná kombinovaný pohyb. Výpočet zrychlení k je ve zjednodušené podobě, úhlová rychlost ω se zde považuje za konstantní. Zrychlení dosahuje maxima v úvratích (úhel natočení hřídele $\varphi = 0^\circ, 180^\circ$) a nulové je v polovině zdvihu ($\varphi = 90^\circ, 270^\circ$).

$$F_s = -k \cdot m; \quad k = \omega^2 \cdot R \left[\cos \varphi + \frac{R}{l} \cos 2\varphi \right] \quad (2.2)$$

Do celkové rovnováhy sil působících na píst F_p se může (podle polohy stroje) projevit i síla gravitační F_g . Ta však bývá ve srovnání s ostatními zanedbatelná.

$$F_p = F_H - F_D + F_s + F_g \quad (2.3)$$



Obr. 2.6: Vyobrazení sil působících v klikovém mechanismu parního motoru. [6]
I - délka ojnice
R - rameno kliky
 φ - natočení hřídele

Síla F_p se však v křížáku rozkládá a kromě síly F_l působící v ojnici vzniká síla F_k působící kolmo k pohybu pístu. Proto je zde smýkadlo a vedení, které zabraňuje vyosení

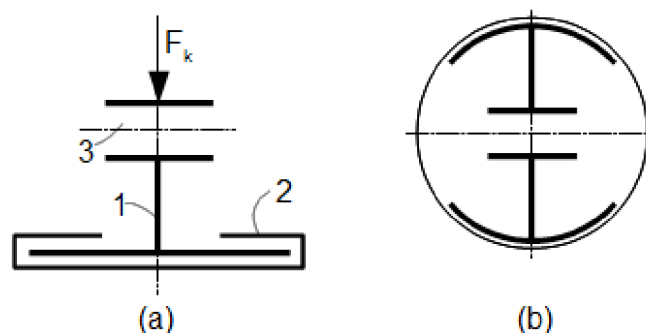
pístu. Smýkadlo má dostatečnou plochu, aby se síla rozložila na nižší kontaktní tlak, zároveň zde probíhá intenzivní mazání, aby se minimalizovaly třecí ztráty a opotřebení.

$$F_l = F_p \cdot \cos \gamma ; F_k = F_l \cdot \sin \gamma \quad (2.4)$$

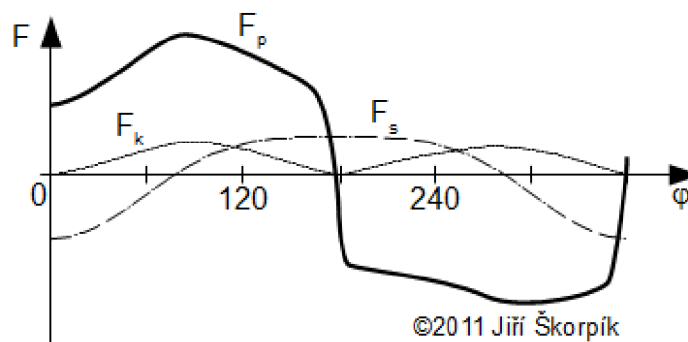
Síla F_k je největší v polovině zdvihu, kdy dosahuje maxima úhel γ , který svírá ojnice s osou pohybu pístu.

$$\gamma = \lambda \cdot \arcsin(\sin \varphi) ; \lambda = \frac{R}{l} \quad (2.5)$$

Při jednostranném otáčení působí kolmá síla jedním směrem, postačilo by tedy jednostranné vedení. Pro zvláštní případy nebo při očekávání změny smyslu otáčení jsou vedení parních motorů oboustranná.



Obr. 2.7: Varianty vedení křížáku: a) ploché vodítko b) válcové vodítko; 1) smýkadlo, 2) vodící lišta, 3) otvor pro čep ojnice [6]

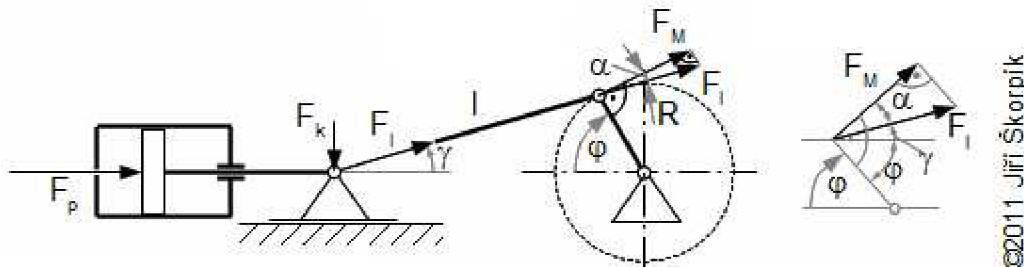


Obr. 2.8: Graf průběhu sil působících v klikovém mechanismu v rámci jedné otáčky v závislosti na úhlu natočení kliky; slouží k pevnostním výpočtům součástí mechanismu. [6]

Síla v ojnici F_l je složkou síly v pístu F_p . Její poměrná velikost závisí na úhlu vybočení ojnice γ , čím větší je tento úhel, tím menší je síla F_l . Maximální velikost úhlu γ je dána poměrem ramene kliky ku délce ojnice λ . To znamená, že s rostoucí délkou ojnice l roste i velikost složky síly, kterou dál přenáší na kliku a zároveň se snižuje problematická kolmá složka. Ojnice však nemůže být příliš dlouhá kvůli celkové velikosti motoru a pružnostně-pevnostním nárokům, běžná velikost se pohybuje v rozmezí $\lambda = 1/3 \div 1/6$ [3].

Pro výkon motoru je rozhodující kroutící moment na hřídeli. Ten vytváří síla působící na rameni (v tomto případě na klikovém čepu) ve směru pohybu otáčení (vektoru rychlosti středu čepu). Ze síly v ojnici je činná pouze složka působící kolmo na kliku (F_M). Tato složka

je výrazně proměnlivá v závislosti na natočení hřídele. V poloze úvratí pístu je dokonce nulová, takže i přenášený výkon je v té chvíli nulový. Tyto polohy se nazývají mrtvými body a působí obtíže, když se zde stroj zastaví, neboť opětovný rozběh z tohoto místa není možný bez zásahu z vnějšku.

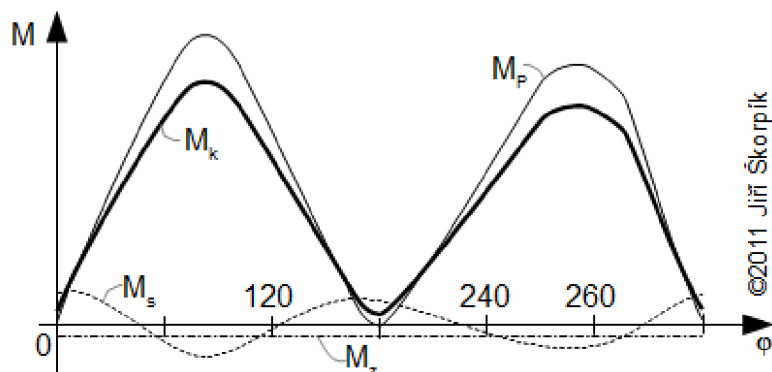


Obr. 2.9: Rozložení sil na klice [6]

$$M_p = F_l \cdot \sin(\gamma + \varphi) \cdot R \quad (2.6)$$

Výsledný krouticí moment M_k je součtem všech dílčích momentů sil působících v klikovém mechanismu. Kromě momentu od síly působící na píst M_p jsou to momenty setrvačných sil M_s a konstantní ztrátové momenty od třecích sil M_z .

$$M_k = M_p + M_s + M_z \quad (2.7)$$



Obr. 2.10: Průběh momentů sil působících na hřídel motoru v průběhu jedné otáčky [6]

Při návrhu motoru a výpočtu krouticího momentu v klikovém ústrojí lze pro stanovení ztrátového momentu M_z vycházet i z odhadu mechanické účinnosti η_m .

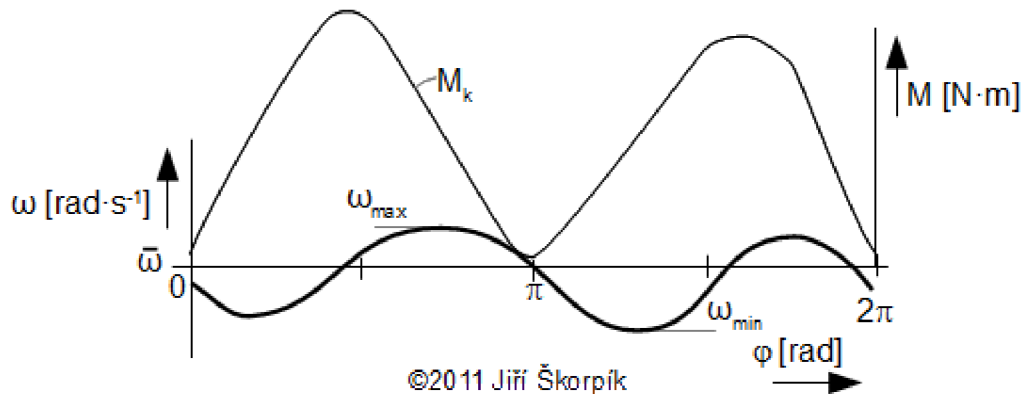
$$\eta_m = \frac{P_m}{P_i} \quad (2.8)$$

$$P_z = P_i - P_m; \quad P_z = \omega \cdot M_z \quad (2.9)$$

Během otáčky kolísá krouticí moment M_k a s tím i výkon P_m předávaný pracovnímu stroji. Příkon tohoto spotřebiče však obvykle závisí na otáčkách. V rámci každé otáčky nastávají chvilkové situace, že výkon motoru je přebytkový nebo nedostatkový. Jelikož platí energetická rovnováha mezi prací vyrobenou motorem a prací spotřebovanou pracovním strojem, projeví se převis výkonu na zvyšování či snižování rychlosti otáčení ω . Projevuje se

tak nerovnoměrnost chodu N , popsána jako rozdíl rychlosti v rámci otáčky ku její střední hodnotě $\bar{\omega}$.

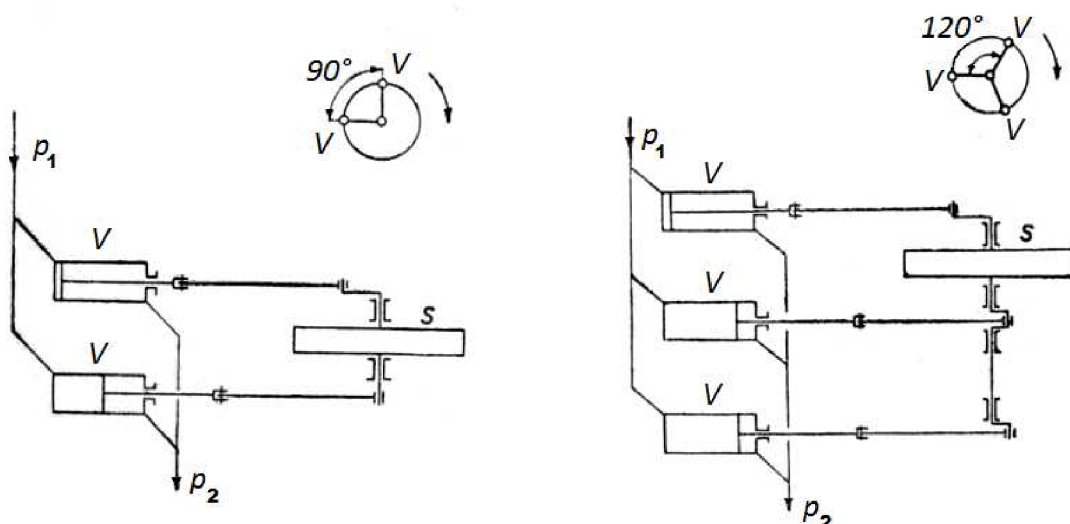
$$N = \frac{\omega_{max} - \omega_{min}}{\bar{\omega}} \quad (2.10)$$



Obr. 2.11: Průběh krouticího momentu a rychlosti otáčení hřídele v rámci jedné otáčky [6].

Nerovnoměrnost chodu různé pracovní stroje těžce snášejí, proto existují určité limity. Pohon elektrického generátoru připojeného do sítě vyžaduje přísnou plynulost chodu ($N = 1/300$), zatímco třeba pístovým čerpadlům postačuje poměrně nerovnoměrný chod ($N = 1/20$) [2]. Soustrojí parního motoru je tedy nutně doplněno setrvačником, který zvětšuje moment setrvačnosti hřídele a zrovnoměňuje tak jeho chod. Jeho velikost je dimenzována tak, aby byl splněn požadavek připojeného spotřebiče. Také přenáší stroj přes mrtvé polohy, zvyšuje bezpečnost při náhlém výpadku zátěže a může plnit funkci překonání náhlých velkých odporů, například u lisů.

2.3.1 Uspořádání víceválcových strojů

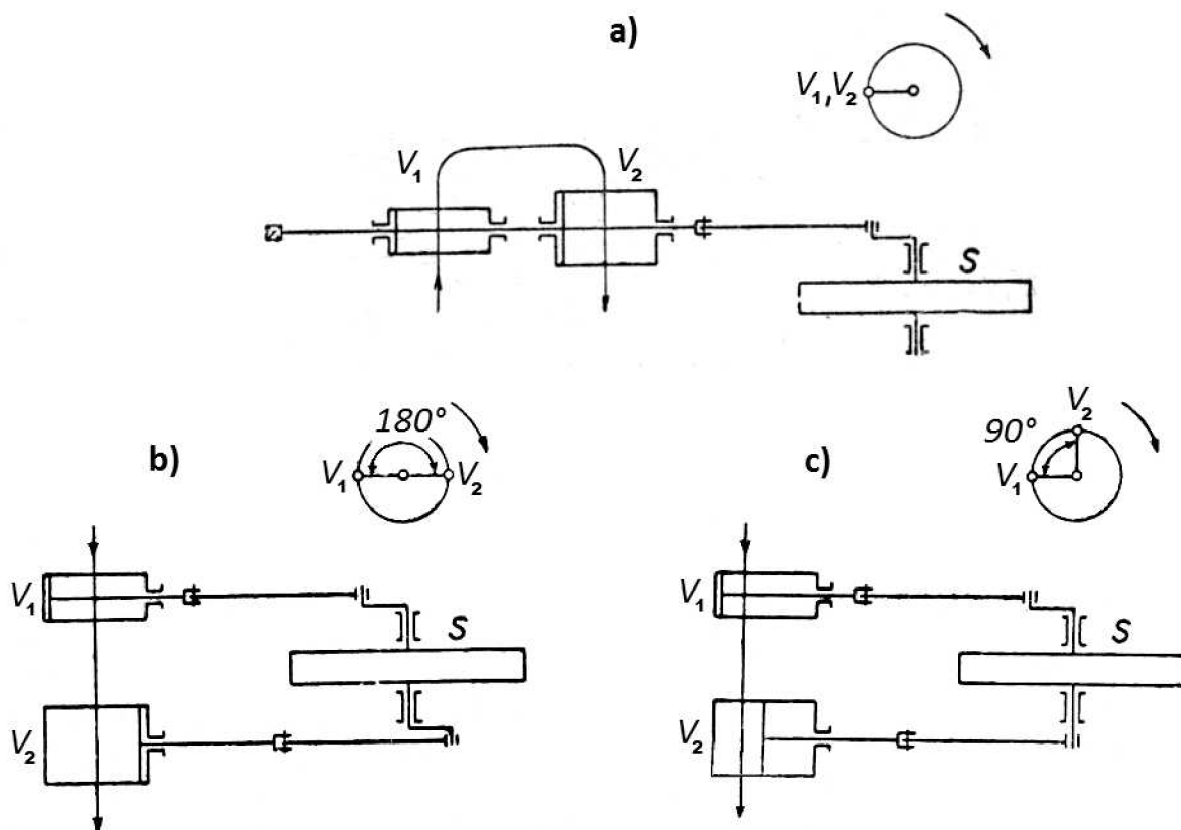


Obr. 2.12: Uspořádání víceválcových motorů s nedělenou expanzí; vlevo dvojčítý, vpravo trojčítý; p_1 - admisní pára, p_2 - emisní pára, V - pracovní válec, S - setrvačnik [1,2]

Při snaze zvětšit výkon motoru existuje kromě možnosti zvětšení rozměrů stroje nebo parametrů páry i varianta přidat další válce. Toto řešení je praktické pro výrobce, neboť se nemusí zabývat návrhem nových strojů, ale použije již vyprojektovaný motor a jeho vyrábění

díly, které jen zduplikuje. Například německá firma Spilling nabízí motory v širokém rozpětí výkonů díky modulární konstrukci, což umožnilo standardizovat a tím zlevnit výrobu. Pořizovací náklady takových víceválcových motorů jsou tedy nižší, na druhou stranu mají poněkud nižší mechanickou účinnost kvůli většímu počtu pohyblivých, troucích se součástí. Konstrukce víceválcového motoru umožňuje na hřídeli pootočit jednotlivé kliky vůči sobě o libovolný úhel. Děje se tak kvůli vyvážení nerovnoměrnosti chodu soustrojí, zároveň je vždy některý válec na zdvihu, takže motor snáz překonává mrtvé body a setrvačnik je menší.

Motory mohou mít paralelní napojení na přívod páry, to znamená, že všechny válce jsou plněny parou o stejných parametrech. Tyto stroje se označují podle počtu válců jako dvojčité, trojčité, atd., protože válce jsou zpravidla shodné svým zdvihem i objemem. Další variantou je sériové zapojení válců, kdy výfuková pára prvního válce je použita jako admisní do válce následujícího atd. Takto probíhá dělená expanze páry a používá se pro zvýšení termodynamické účinnosti motoru. V praxi se ustálilo, že jednotlivé válce mají stejný zdvih, ale postupně narůstá jejich objem, tedy plocha pístu. Souvisí to s rostoucím měrným objemem páry při expanzi a poklesem jejího tlaku. Válce tak lze dimenzovat tak, aby jejich práce byly přibližně shodné, což napomáhá rovnoměrnosti zatížení a chodu motoru.

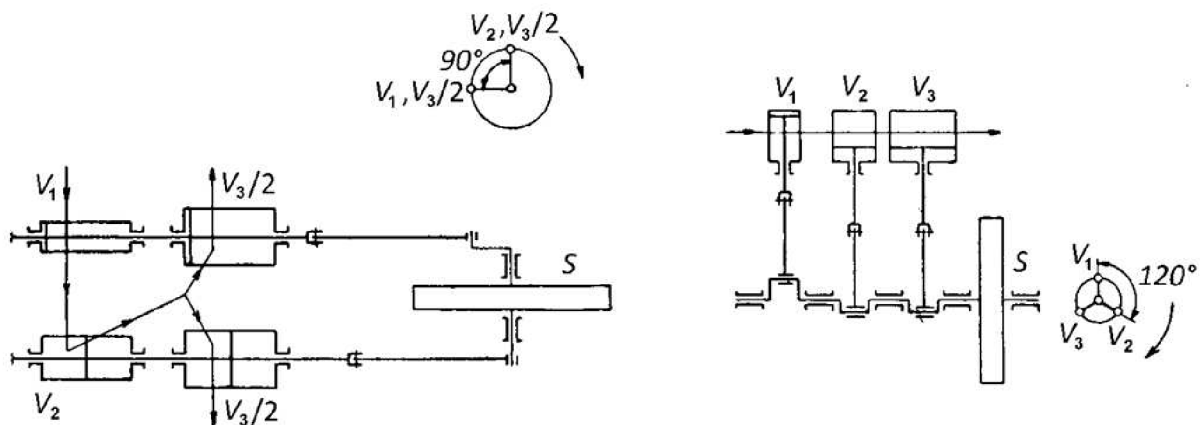


Obr. 2.13: Uspořádání dvouválcových motorů s dělenou expanzí páry; a) tandemový, b) Woolfický, c) sdružený (kompoundní); V_1 - vysokotlaký válec, V_2 - nízkotlaký válec [1,2]

Válce motorů s dělenou expanzí páry se rozdělují na vysokotlaké a nízkotlaké, u dvojdílné expanze, případně i středotlaké u trojdílné expanze. Nejčastější se užívá dvojdílná expanze, méně častá je trojdílná, neboť výkonová úroveň parostrojních zařízení s pístovým parním motorem obvykle nedosahuje tak vysokých parametrů. Na více než tři části se expanze páry nerozděluje. Parní potrubí mezi jednotlivými válci obsahuje rozšíření pro vyrovnávání

tlakových výkyvů. Tento parojem se nazývá přestupník (receiver). Čím je větší, tím méně ovlivňuje výfuk předchozího válce vstupní tlak následujícího. Pro odstranění případné vlhkosti páry bývá odvodněn.

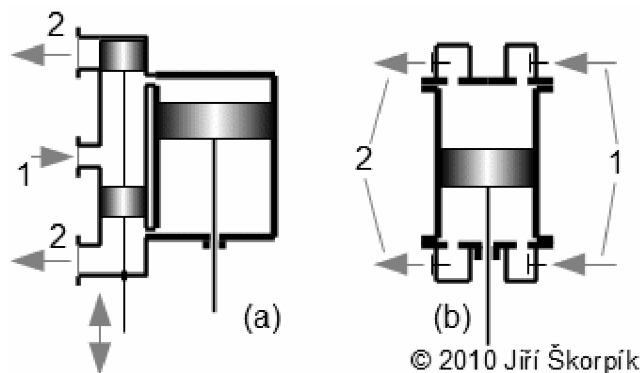
Dělená expanze páry nabízí různé možnosti uspořádání válců. Válce mohou ležet za sebou napojeny na jednu pístní tyč (tandemové uspořádání). Tato varianta je obvyklá pro starší stroje, kde bylo hlavním cílem uspořít prostor, který motor zaujímal. Výhodou je použití jednoho klikového ústrojí pro oba válce, což znamená nižší ztráty třením, na druhou stranu zde vyvstává problém s tepelnou dilatací pístní tyče, protože dochází ke změnám škodných objemů u zadního válce. Z těchto důvodů se na jednu pístní tyč umísťují maximálně dva válce, přičemž nízkotlaký válec se nachází blíže ke klice z důvodu jeho nižší teploty a tím i vlivu na dilataci. Konstrukce si vyžaduje větší setrvačnick, protože oba válce jsou ve stejné fázi zdvihu a chod je nerovnoměrný. Protikladem tandemu je sdružený (kompaundní) stroj, který má každý válec s vlastním klikovým ústrojím. Kliky vůči sobě svírají pravý úhel, což zajišťuje plynulejší chod a menší setrvačnick. Přestupník však musí mít větší kapacitu, jelikož se zde pára zdrží po dobu poloviny zdvihu pístu, než je vpuštěna do nízkotlakého válce. Na pomezí výše zmíněných konstrukcí stojí Woolfický stroj, kterému postačuje menší přestupník, ale vyžaduje rovněž větší setrvačnick. Víceválcový parní motor může sériové a paralelní uspořádání skombinovat, jako například v obrázku 2.14 vlevo: nízkotlaký válec je rozdělen na dva, čímž se dosáhlo menších průměrů a rovnoměrnějšího rozdělení práce. Další variantou provedení dělené expanze páry je zapojit do série samostatné motory s vlastním pracovním strojem (generátorem). Zde je však problematické udržení žádoucích otáček a výkonu na jednotlivých hřídelích.



Obr. 2.14: Příklady uspořádání motorů s trojdílnou expanzí páry;
 V_1 - vysokotlaký válec, V_2 - středotlaký válec, V_3 - nízkotlaký válec [1,2]

2.4 Rozvody

Správné nastavení rozvodových okamžiků je klíčové pro optimální funkci parního motoru. Proto konstruktéři vždy věnovali velkou pozornost rozvodovým ústrojím, která tyto okamžiky řídí a díky tomu vzniklo velké množství konstrukčních variant. Rozvod se dělí na vnitřní, což jsou části, které bezprostředně otevírají a zavírají parní kanály, a vnější, označovaný jako hnací rozvodové ústrojí, tedy mechanismy zajišťující pohyb vnitřního rozvodu od hnané hřídele. Běžně užívané rozvody lze rozdělit na dvě kategorie: šoupátkové a ventilové.



Obr. 2.15: Rozvod páry do pracovního válce a) šoupátkem (pístovým), b) ventily.
1 - přívod admisní páry, 2 - vývod emisní páry [4]

2.4.1 Požadované vlastnosti rozvodu

Otvory, kudy proudí pára, si vyžadují dostatečný průřez. Plocha průřezu s ovlivňuje rychlost proudící páry v v daném místě, která přímo souvisí s tlakovými ztrátami. Nedostatečný průřez způsobuje škrcení páry, zmenšuje plochu indikátorového diagramu a tím účinnost. Rychlost proudění v lze odhadnout podle přípustné tlakové ztráty škrcením Δp_s empirickým vzorcem. Dále průřez parního kanálu s je dán činnou plochou pístu S a jeho střední rychlostí c_{st} .

$$v = 294 \cdot \sqrt{\frac{\Delta p_s [\text{bar}]}{p_i [\text{bar}]}} \quad (2.10)$$

$$s \cdot v = S \cdot c_{st}; \quad s = S \cdot \frac{c_{st}}{v} \quad (2.11)$$

$$c_{st} = 2L \cdot \frac{n}{60} \quad (2.12)$$

Podle poháněného stroje může během provozu dojít ke změně zatížení motoru, které odpovídá změně jeho výkonu. Má-li motor udržet stabilní otáčky, je třeba okamžitý výkon regulovat. Děje se tak škrcením přiváděné páry, což je neekonomické, nebo změnou plnění. Rozvod má být schopen měnit plnění v určitém rozsahu podle očekávané možnosti změny zatížení. Při nulovém zatížení může i nulové plnění způsobit překonání odporů mechanismů a rozběh motoru na nebezpečné otáčky vlivem expanze páry ze škodného prostoru. V takovém případě by měl zůstat rozvod při krajní poloze regulátoru úplně uzavřen. Maximální plnění je vhodné naddimenzovat nad očekávané maximální zatížení (je-li vůbec známé). Motor je pak schopen snášet přetížení i při poklesu tlaku dodávané páry z kotle. Při změně plnění je důležité, aby byly rozvodové okamžiky na sobě nezávislé, respektive při posunu uzavření přívodu páry **II**, by se ostatní okamžiky neměly změnit. Lze toho dosáhnout jen u složitějších mechanismů.

Konstrukce rozvodu by měla umožnit jeho seřiditelnost v zahřátém stavu. Tepelné dilatace a škrcení páry jsou při návrhu motoru odhadované. Před zahájením provozu nového motoru by měl být odzkoušen a seřízen podle potřeby. Při návrhu je tedy dobré brát ohled na

důsledky ohřátí jednotlivých komponent. Tepelná dilatace materiálu by neměla mít vliv na dodržení těsnosti. Síla potřebná na pohyb rozvodu by měla být co nejmenší, jinak se snižuje mechanická účinnost motoru a stoupá opotřebení rozvodových součástí, které pak plní svoji funkci nesprávně. To souvisí i s žádoucí jednoduchostí rozvodu, z čehož vyplývá snadná obsluha.

2.4.2 Šoupátkové rozvody

Využívají se především u menší motorů, jsou jednoduchá a spolehlivá. Jedno šoupátko dokáže řídit všechny rozvodové okamžiky na obou stranách pístu, ale ty na sobě nejsou nezávislé. Aby bylo dosaženo dostatečného otevření parních kanálů, musí být minimální velikost plnění cca. 50 %. Pro nižší nebo nezávisle říditelné plnění je třeba použít alespoň dvou šoupátek. Pohyb šoupátka zařizuje malý klikový mechanismus beroucí část výkonu hnacího hřídele. Vlivem toho, že jedna součást řídí plnění i výfuk na obě strany válce, jsou parní kanály relativně dlouhé, čímž zvyšují škodný prostor. Dalším důsledkem je, že se admisní pára v rozvodu ochlazuje tou výfukovou, v šoupátku rekuperačně a v parním kanálu regeneračně od stěn.

Nejstarším druhem je ploché šoupátko (viz obr. 2.4). Tvarem připomíná převrácenou hranatou misku, která se pohybuje po rovinné ploše s otvory parních kanálů, tzv. šoupátkovém sedle. Vyfukovaná pára prochází vyhloubením, zatímco přívodní pára o vyšším tlaku přitlačuje šoupátko k sedlu, takže zajišťuje jeho těsnost. Jednoduchá konstrukce byla dále rozvíjena. Trickovo šoupátko obsahovalo navíc parní kanál, díky kterému se otvíral přívod páry přes ne jednu, ale dvě hrany, takže se otevření i zavření uskutečnilo dvakrát rychleji a zmírnilo škrcení páry. Potřeba zavést regulaci plnění, aniž by se tím měnily ostatní rozvodové okamžiky vedla ke konstrukcím se dvěma výstředníky a dvěma šoupátky, které se pohybovaly po sobě. První leží na sedle a řídí tři rozvodové okamžiky (I, III, IV), druhé, zvané expanzní, se pohybuje po prvním a řídí velikost plnění. To je možné nastavovat ručně (Meyerův rozvod) nebo samočinně regulátorem (Riderův rozvod). Plochá šoupátka jsou nevhodná pro vyšší tlaky páry, šoupátko je silně přitlačováno na sedlo, což způsobuje nadměrné opotřebení a vyšší spotřebu výkonu stroje. Navíc vysoký tlak páry působí na vnější straně, což klade větší nároky na ucpávku šoupátkové tyče. To jsou důvody, proč se od něj upustilo, když stroje začaly zvyšovat parametry páry. Déle se udrželo u parních lokomotiv, kde poskytovalo jistou konstrukční výhodu. Když lokomotiva jede na prázdnou a přívod páry je uzavřen, vznikají ve stále se pohybujícím válci podtlaky i značné komprese. Ploché šoupátko je dokáže snadno vyrovnávat odskočením od sedla.

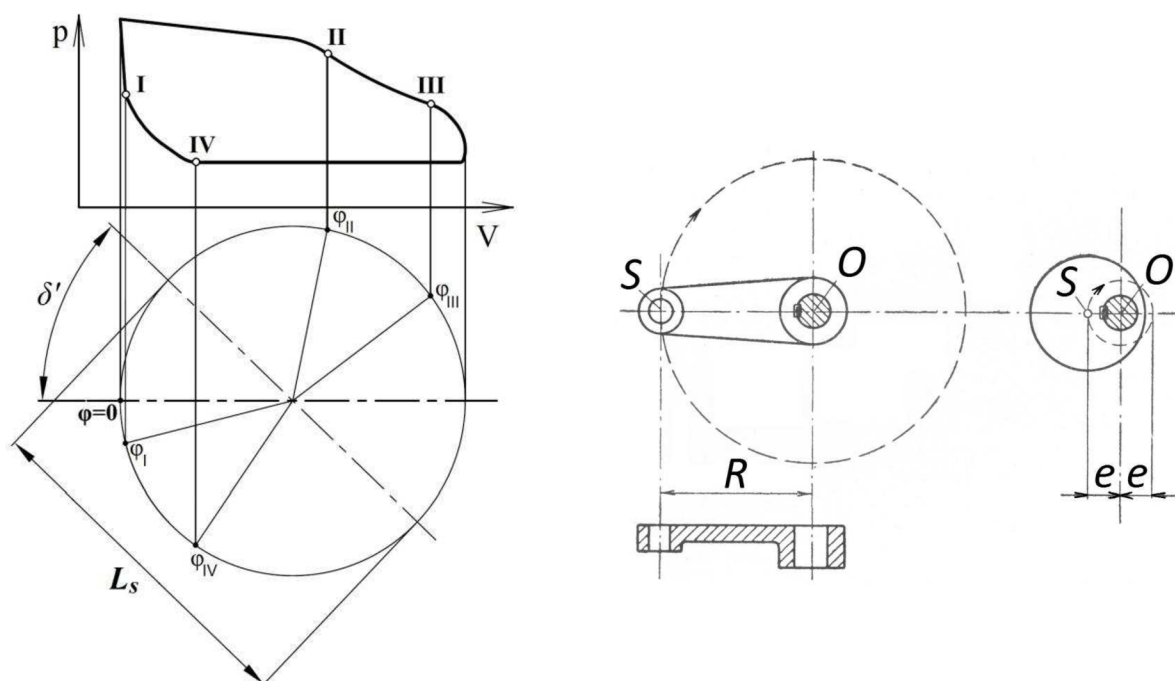
Jedním z nástupců plochého šoupátka se stalo válcové (Corlissův rozvod). Vznikne, když se šoupátkové sedlo navine na válcovou plochu. Šoupátko se uvnitř kývá, osciluje kolem osy, která je mimoběžná s pracovním válcem, je nasazeno na vřetenu s klikou napojenou na výstředník. S výhodou lze využít kombinace čtyř šoupátek na jeden válec, stroj pak má malé škodné objemy a využívá některých výhod ventilových rozvodů. Corlissův rozvod však není vhodný pro vyšší tlaky, takže také ustoupil rozvodům jiným.

Potřeba odlehčených šoupátek pro vyšší tlaky vedla k vývoji pístového šoupátka. Tlak páry je na rotační těleso vyváženě rozložen a navíc je možné vést vysokotlakou páru středem mezi dvěma písty, takže ucpávky šoupátkové tyče zadržují jen výfukový tlak. Utěsnění pístů zajišťují těsnicí kroužky obdobně jako u pracovního pístu. Zde je třeba navíc dbát, aby konce

kroužků nepřejížděly přes otvory parních kanálů, kde jim hrozí ulomení a porucha. Pístová šoupátka se začali používat i na lokomotivách, kde byl problém při jízdě na prázdko vyřešen samočinnými přepouštěcími ventily zabudovanými do obou pístů šoupátka.

2.4.3 Návrhové podmínky šoupátka

Pohyb šoupátka je odvozován zpětně od klikového hřídele přes samostatný klikový mechanismus. Rozsah pohybu je obvykle malý na to, aby jej přenášela klika, proto se k tomu využívá na hřídeli excentricky uložený disk, zvaný výstředník (excentr), který však kinematicky představuje stejnou vazbu. Pohyb šoupátka je zpožděn za pohybem pístu o úhel δ na klikové hřídeli. Ten představuje pootočení hřídele od polohy, kdy je v horní úvrati píst, do polohy, kdy je v horní úvrati šoupátko.



Obr. 2.16: Vlevo: cyklus šoupátka; pohyb je spjat se všemi rozvodovými okamžiky, proto je jeho pohyb náležitě zpožděn za pohybem pístu o úhel δ' ,
 L_s - zdvih šoupátka [%], φ - úhel pootočení hřídele. [5]

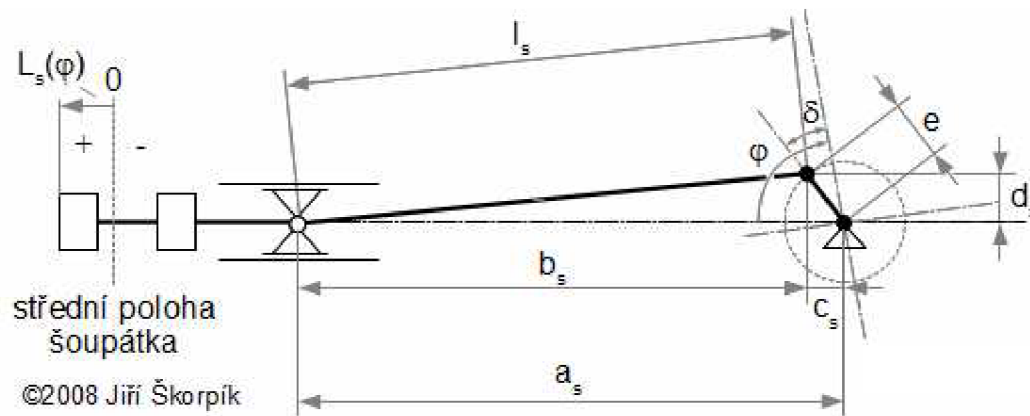
Vpravo: porovnání pohybu kliky a pohybu výstředníku na klikovém hřídeli, velikost zdvihu se rovná průměru čárkované kružnice; O - osa klikového hřídele, S - střed čepu/výstředníku,
 R - poloměr trajektorie klikového čepu, e - excentricita výstředníku [2]

Pro návrh rozměrů šoupátka a jeho pouzdra je třeba vyšetřit jeho pohyb. Dříve se k tomuto účelu využívaly polární (Zeunerovy) diagramy kreslené pomocí pravítka a kružítka. Dnes se uplatňují výpočtové programy. Výpočet polohy šoupátka vychází z upravených rovnic pro klikový mechanismus. Střední poloha zdvihu šoupátka se bere jako nulová.

$$L_s(\varphi) = a_s(\varphi) - l_s \quad (2.13)$$

$$a_s(\varphi) = b_s(\varphi) + c_s(\varphi) = \sqrt{l_s^2 - d_s(\varphi)^2} + c_s(\varphi) \quad (2.14)$$

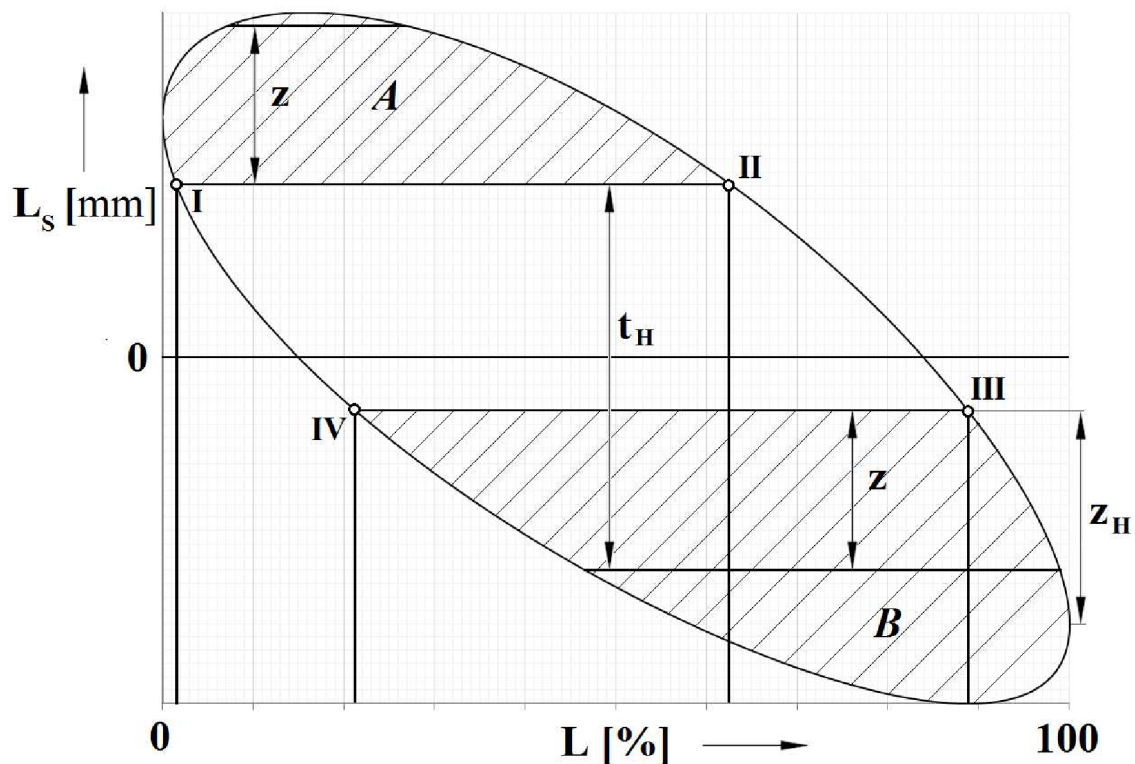
$$c_s(\varphi) = e \cdot \cos(\varphi - \delta) ; d_s(\varphi) = e \cdot \sin(\varphi - \delta) \quad (2.15)$$



Obr. 2.17: Klikový mechanismus pohonu šoupátka, $L_s(\varphi)$ - poloha zdvihu šoupátka závislá na pootočení hřídele, délka ojnice l_s má vliv na průběh rychlosti pohybu šoupátka. [7]

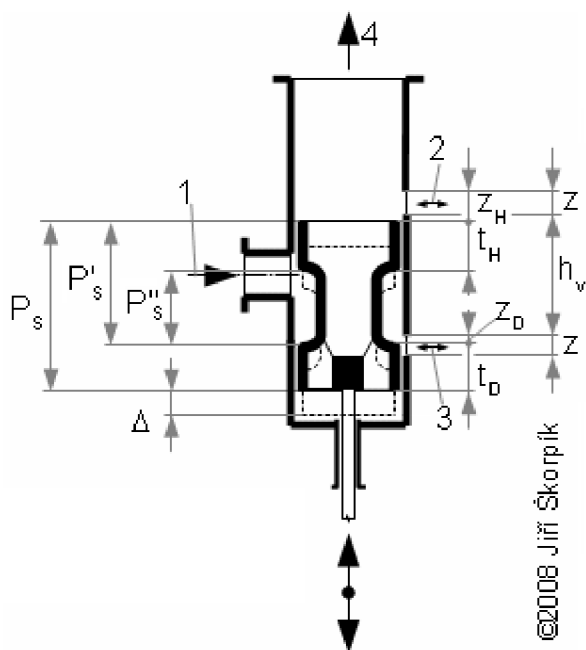
$$\delta = \frac{\varphi_I + \varphi_{II} - 2\pi}{2} \quad (2.16)$$

Grafickým výstupem je diagram zdvihu šoupátka L_s v závislosti na zdvihu pístu L . V něm lze zakreslit jednotlivé rozvodové okamžiky podle navrženého pV diagramu jednoduše podle procenta zdvihového objemu, potažmo procenta zdvihu L (jsou shodné) a smyslu pohybu šoupátka. Začátek otvírání kanálu a konec uzavírání se děje stejnou hranou šoupátka, takže pro tyto dva spolu související rozvodové okamžiky (vstupní a výfukové) bude odpovídat jedna poloha šoupátka. Proto také leží na jedné horizontální přímce.



Obr. 2.18: Diagram L_s - L pro horní stranu pístu (index H), A - otevření kanálu pro přívod páry, B - otevření kanálu pro výfuk páry, z - šířka parních kanálů.

Z diagramu lze vyčíst potřebné údaje pro návrh nebo optimalizaci šoupátka a jeho pouzdra. Například může vyplynout, že kanál nebude úplně otevřen. Důsledkem by byla vyšší rychlost proudění páry v daném místě a s tím související vyšší tlakové ztráty. Konečná délka výstředníkové tyče (ojnice rozvodového mechanismu) se projeví v malých rozdílech mezi diagramem pro horní a dolní stranu šoupátka (při nekonečné délce by byly stejné). Z konstrukčního hlediska je výhodné, aby bylo šoupátko symetrické, takže nepotlačí tento vliv, který se projeví na rozdílu p-V diagramů horní a dolní pracovní komory. To však nemá závažné dopady na účinnost.



Obr. 2.19: Základní rozměry šoupátka [7];
vyobrazení šoupátka je pístové, duté,
umožňuje vést výfukovou páru ze spodní
strany jeho vnitřkem nahoru do společného
výstupního potrubí.

1 - přívod admisní páry

2 - horní přívodní kanál do válce

3 - dolní přívodní kanál do válce

4 - potrubí odvádějící výfukovou páru

z - šířka přívodních kanálů

h_v - vzdálenost mezi přívodními kanály

z_D, z_H - rozsah otevření kanálu (dolní, horní)

t_D, t_H - šířka pístu šoupátka (dolní, horní)

P_s - celková délka šoupátka

P''_s - vzdálenost mezi písty šoupátka

Δ - vzdálenost od úvratě šoupátka

$$P_s = h_v + z_D + z - z_H + t_D \quad (2.17)$$

$$P''_s = h_v + z_D + z - z_H - t_H \quad (2.18)$$

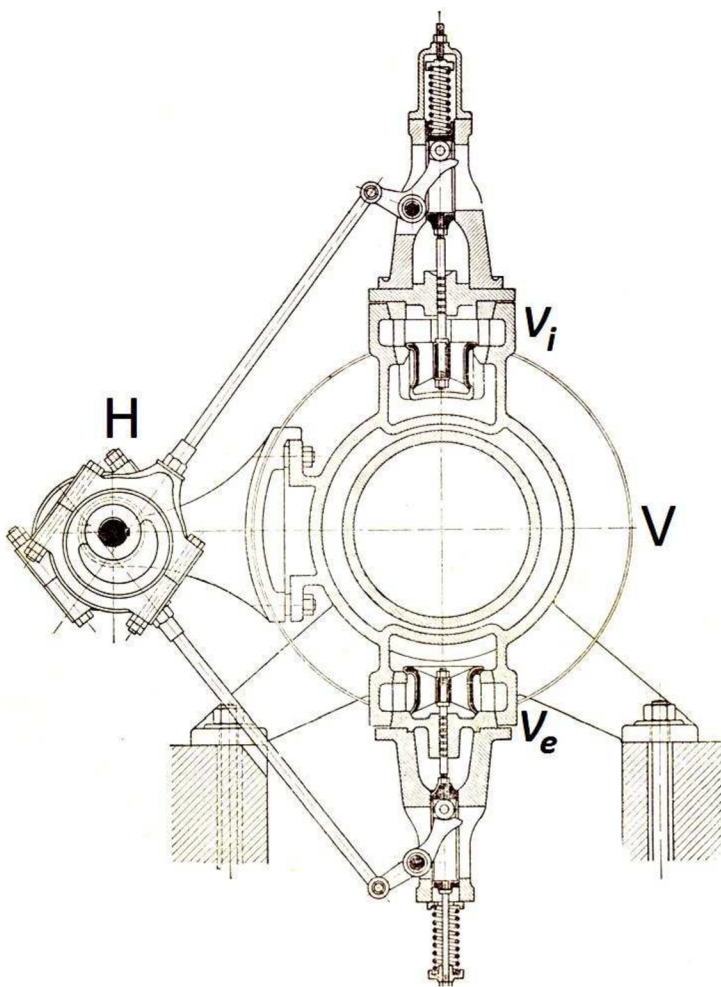
Při nevyhovujících výsledcích se nabízí pár možností optimalizace. Kromě změny šířky šoupátkových pístů t_D, t_H a vzdálenosti mezi nimi P''_s , je možné upravit šířku parních kanálů z , excentricitu e nebo úhlové zpoždění δ . Nejde-li i tak dosáhnout uspokojivých rozměrů, je třeba zasáhnout do výchozího termodynamického návrhu motoru a změnit rozvodové okamžiky.

Navržené šoupátko lze prověřit na běžícím motoru změřením indikátorového p-V diagramu. Rozdíly mezi tvarem navrženého a indikovaného diagramu mohou ukázat na chyby v konstrukci či seřízení. Díky rozsáhlým zkušenostem byly shrnuty typické tvarové odchylky jako známky konkrétních vad návrhu rozvodu, dostupné například v [14].

2.4.4 Ventilové rozvody

Jsou mechanicky složitější záležitostí než šoupátkové, proto se používají především u větších, ležatých motorů. Rozvod zpravidla zajišťují čtyři ventily na válec, z každé strany jeden plnicí a vypouštěcí. Ventily umožňují svým umístěním krátké parní kanály a tím malý škodný prostor, plnicí a vyfukovaná pára mají oddělené cesty, takže nedochází k ochlazení

jako u šoupátek. Plnění může být libovolně velké, rozvádění páry je značně dokonalejší, rozvodové okamžiky jsou nezávislejší a dobře nastavitelné. Ventily dobře těsní a snáší vysoké tlaky i teploty páry, jsou odlehčeny, tudíž kladou malý odpor pohonu rozvodu, což má příznivý vliv na mechanickou účinnost. Pohon ventilů se realizuje pomocí rozvodového hřídele, který obvykle vede rovnoběžně s osou válce, k jednotlivým ventilům od něj vedou táhla poháněná výstředníky nebo vačkami. Je spojen s klikovou hřídelí kuželovým soukolím. Ventily pracují přetržitě, pohyb normálního ventilu je ukončen dosednutím na sedlo. To je doprovázeno rázem, kvůli čemuž se nehodí pro vysoké otáčky. Rychlost běhu motoru je však hlavním faktorem v poměru jeho výkonu a velikosti, normální ventily musí být navíc dost velké, aby v průtočném průřezu nedocházelo ke škrcení. Zmíněné problémy vyřešil ventil difuzorový, přes který pára prochází vysokou rychlostí a přitom dochází k nízkému škrcení. Rozměry ventilu mohou být významně menší, a vlivem menších působících sil se zmenší i mechanismy rozvodu.



Obr. 2.20: Lentziv ventilový rozvod ležatého parního motoru [2]

H - rozvodový hřídel s výstředníky

V - pracovní válec

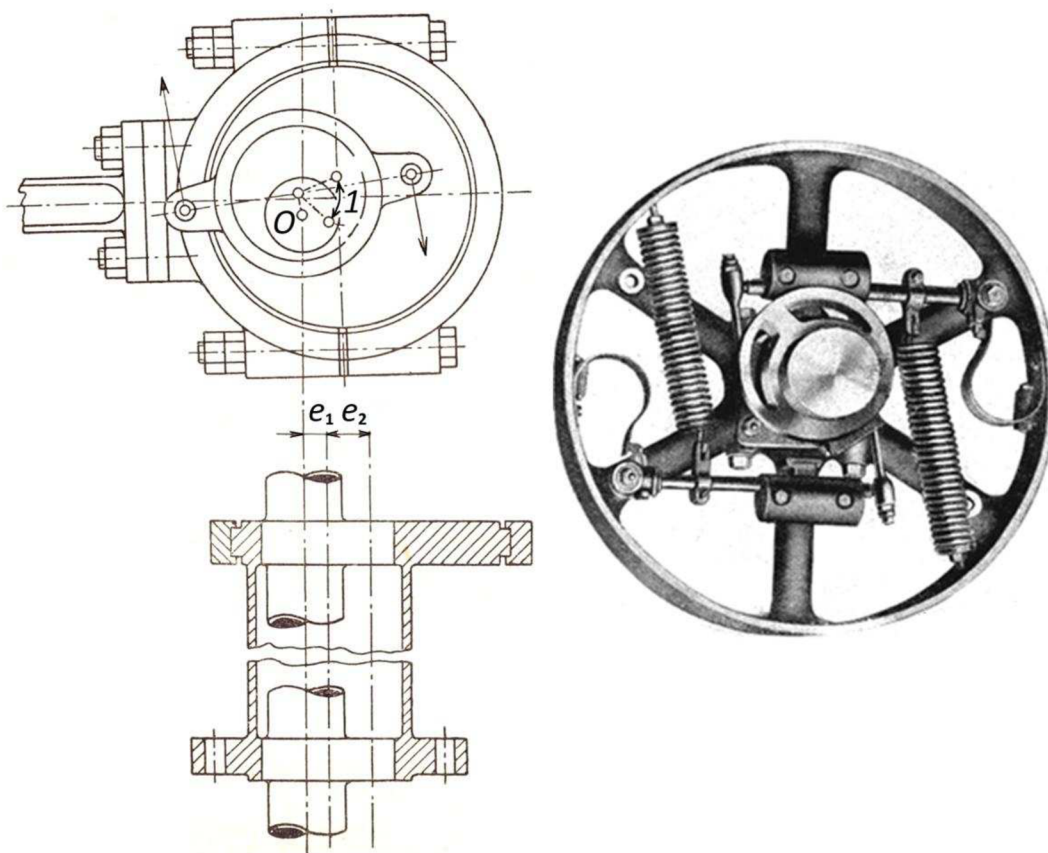
v_i - vpouštěcí ventil

v_e - výfukový ventil

2.4.5 Změna plnění

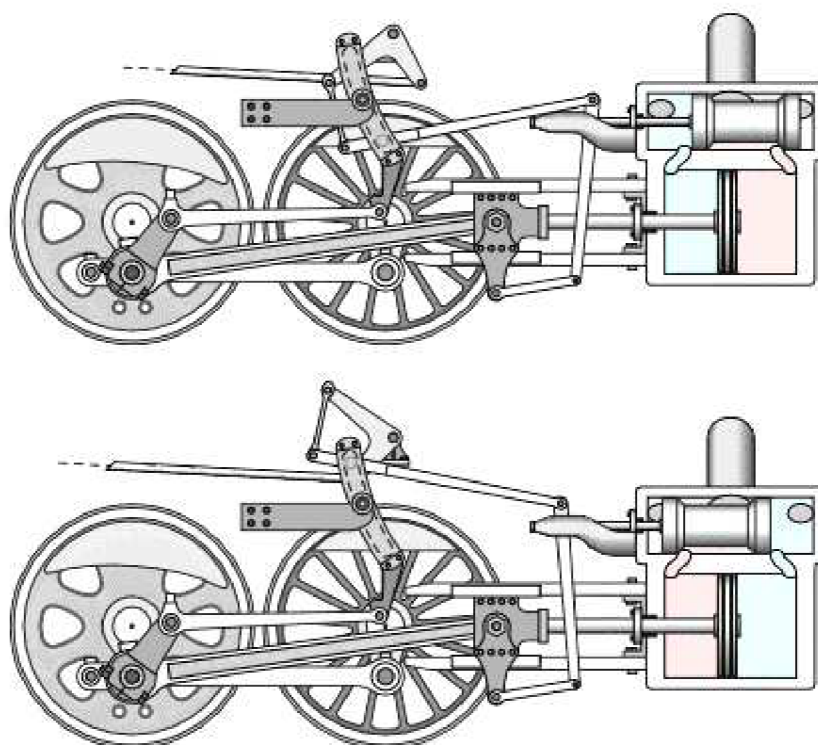
V rámci regulace otáček a výkonu je od rozvodu očekávána schopnost změnit plnění motoru, nejlépe za chodu a automaticky. U jednoduchého šoupátka je to problém, protože řídí zároveň všechny rozvodové okamžiky, přičemž se má posunout pouze jeden. Změnu plnění lze v tomto případě provést změnou excentricity výstředníku e anebo posunem úhlového zpoždění δ . Běžně se používá kombinace obou způsobů, neboť to umožňuje zachovat alespoň

jeden rozvodový okamžik stabilní. Bývá to otevření vstupu páry **I** jako nejdůležitější z nich, zatímco ostatní se mění. Konstrukčním řešením je složený výstředník, skládající se z pevného a natáčivého excentru. Natáčivou částí pohybuje regulátor otáček.



Obr. 2.21: Samočinná regulace výkonu pomocí složeného výstředníku. Na hřídeli s osou otáčení **O** je umístěn pevný výstředník s excentricitou e_1 , na něm je nasazen otočný výstředník s excentricitou e_2 , kterým za páčky tahají táhla plochého odstředivého regulátoru (vpravo) v rozsahu **1**. Natáčením se mění úhel zpoždění δ , jakož i výsledná excentricita, která je dána prostorovým součtem obou dílčích. [2 (upraveno), 1]

Při použití parního motoru k pohonu dopravních prostředků však vzniká potřeba měnit rychlost a výkon motoru značně nepravidelně. Regulátory otáček zde nemají moc smysl, změna musí být řízena člověkem podle aktuální potřeby. Pro tyto účely byly vytvořeny vratné (reverzní) rozvody. Zatímco vnitřní části zůstaly takřka beze změn, jejich vnější pohonné mechanismy nabyly o pákové systémy umožňující různé rozsahy plnění, dokonce i změnu smyslu otáčení. Takové rozvody umožňují snadný rozběh z klidu i velmi pomalý chod. Motor je možné značně přetížít a dosáhnout vysokého výkonu díky velkému plnění. Tehdy však pára nemá dost prostoru k expanzi, takže je z motoru vypouštěna s vysokým tlakem, její spotřeba je velká. Hospodárnost tedy závisí na zkušenosti obsluhy a režimu provozu. Výhody reverzních rozvodů jsou vykoupeny jejich velikostí a množstvím třecích ploch snižujícím mechanickou účinnost a zvyšujícím nároky na provozní údržbu.



Obr. 2.22: Vratný lokomotivní rozvod (Walschaertův); přestavením jedné páky se posune šoupátko tak, že se změní smysl chodu motoru; nahoře vpřed, dole vzad. [15]

3 VYUŽITÍ PARNÍHO MOTORU

3.1 Dosažitelná účinnost pro výrobu elektrické energie

Na účinnost parního motoru se v nejužším měřítku vztahuje účinnost mechanická a vnitřní termodynamická. S těmi lze poměřovat vhodnost aplikace parní turbíny nebo pístového motoru pro konkrétní dané podmínky parního oběhu. Celková hospodárnost výroby elektrické energie parním motorem však v sobě zahrnuje bilanci energie dodané v palivu a energie elektrické, dodávané do rozvodné sítě. Zde se promítají další různé ztráty. Třebaže se netýkají přímo motoru samotného, jsou součástí technologického celku, případně se vztahují na parní oběh jako takový. Násobení jednotlivých účinností transformace energie v technologickém procesu podá celkovou hospodářskou účinnost η_{el} výroby elektrické energie.

$$\eta_{el} = \eta_k \cdot \eta_t \cdot \eta_{TDi} \cdot \eta_m \cdot \eta_G \quad (3.1)$$

Účinnost kotle η_k vyjadřuje schopnost zařízení uvolnit chemicky vázanou energii v palivu na teplo a to následně předat ze spalin do páry. Případně lze teplo získat i alternativním způsobem, než je hoření paliva, například ze slunečního záření. Kotel by měl být ideálně schopen úplně spálit veškeré dodané palivo a předat teplo odpovídající výhřevnosti paliva do parního oběhu. V praxi se toto daří méně pevným palivům, která se potýkají s problémem prohoření v celém svém objemu, čímž vzniká mechanický nedopal. Ztrátu se daří snižovat rozmělněním paliva na menší částice, což si na druhou stranu žádá přísun energie na mletí. Dalším problémem pevných paliv je přítomnost kyselinotvorných prvků, zvláště pak síry, které působí korozivně na ocelové plochy spalínovodu, navíc vznikají nánosy vyžadující náklady na údržbu. Teplota spalin musí zůstat nad rosným bodem, aby nedocházelo k opotřebení. Z těchto důvodů je účinnost nižší než u kotlů na kapalná a plynná paliva. Ty vykazují velmi čisté spalování a umožňují zajít pod teplotu rosného bodu. Tím se využije i kondenzační teplo vody ve spalinách a účinnost tak může přesáhnout i sto procent, je-li počítána z výhřevnosti paliva. Po započtení vlastní spotřeby energie na provoz, dosahují parní kotle účinnost až 97 % [11]. Do kotlové účinnosti η_k jsou pak zahrnuty i ztráty v parovodním potrubí.

Tepelná účinnost Rankine-Clausiova cyklu η_t závisí na dosažitelném tlaku a teplotě páry. Teplota je omezena žárupevností materiálu, z něhož jsou vyrobeny armatury parovodu. Například nadkritický blok elektrárny v Ledvicích pracuje s párou o teplotě 600 °C a tlaku 28 MPa, tepelná účinnost ideálního oběhu dosahuje 47 %. [12] Za předpokladu, že by tento oběh byl uskutečněn s pístovými motory, mohla by za nejpříznivějších podmínek (viz tabulka dále) dosáhnout celková účinnost výroby elektrické energie η_{el} až 36 %. Běžně dosažitelné hodnoty tepelné účinnosti (zvláště u středotlakých zdrojů páry) se pohybují v rozmezí 15 - 30 % [2]. U parního oběhu pracujícího s tlakem blízkým atmosférickému, který by expandoval do podtlaku, by se mohla tepelná účinnost pohybovat kolem 10 %. Obecně platí, že čím vyšší je výkon motoru, tím větší tepelnou účinnost lze od parního oběhu očekávat.

Vnitřní termodynamická účinnost η_{TDi} může nabývat hodnot poměrně širokého rozpětí. Její velikost je zcela závislá na řízení rozvodových okamžiků a tím i na druhu rozvodu. Řídí-li rozvádění páry jediné šoupátko, pak není možné dosáhnout nízkého plnění

a expanze je ukončena ve velkém předstihu, účinnost je poměrně nízká. Lepšího rozvádění dosahují ventilové rozvody, které však jsou složitější, uplatňují se hlavně na stroje větších výkonů. Vyšší vnitřní účinnosti může výrazně pomoci dělená expanze páry, zvláště při vyšších tlakových spádech, která umožní páře expandovat na nižší tlak. Na termodynamickou účinnost mají také vliv stav a parametry páry, ztráty vlhkostí, škrcením v rozvodu i rychlost termodynamických změn. Nejlepší motory dosahují vnitřní účinnosti až 85 %. [4]

Mechanická účinnost η_m závisí na tření mechanismů stroje. Obecně účinnost roste při zvyšujícím se výkonu motoru, neboť třecí plochy rostou nepoměrně méně než výkon (velikost zdvihového objemu). Mechanická účinnost malých motorů v řádu jednotek kW_e začíná na hodnotě 70 %, zatímco velké motory o výkonech v řádu stovek kW dosahují až 95 %. [9] Vliv zde má složitost mechanismu, zvláště rozvodu - čím méně obsahuje kinematických vazeb, tím menší jsou třecí ztráty. Závislost na druhu rozvodu je značná. Například ploché šoupátko spotřebovává výraznou část mechanické práce na pohyb po sedle, ke kterému je tlakem admisní páry přitlačováno. Protikladem jsou pak ventilové rozvody, které, ačkoliv obsahují více pohyblivých prvků, vynaloží na zvednutí ventilu daleko méně práce. Účinnost podstatně závisí na tribologii, tedy kvalitě povrchu a mazání troucích se součástí. Pozitivně zde působí nové materiály s velmi nízkým koeficientem tření.

Účinnost generátoru η_G taktéž velmi závisí na jeho výkonu. Zatímco velké synchronní alternátory až přesahují účinnost 98 % [16], jednotky malých výkonů roztáčejí asynchronní motory v generátorovém režimu, jejichž účinnost se přibližně pohybuje v rozmezí 80 až 85 % [17].

Tab. 3.1: Dosažitelná účinnost výroby elektrické energie parostrojním zařízením s pístovým motorem a její jednotlivé složky.

účinnost [%]	značka	nejnižší	nejpříznivější
kotle	η_k	80	97
tepelná	η_t	10	47
vnitřní termodynamická	η_{TDi}	40	85
mechanická	η_m	70	95
generátoru	η_G	80	98
celková hospodářská	η_{el}	1,8	36

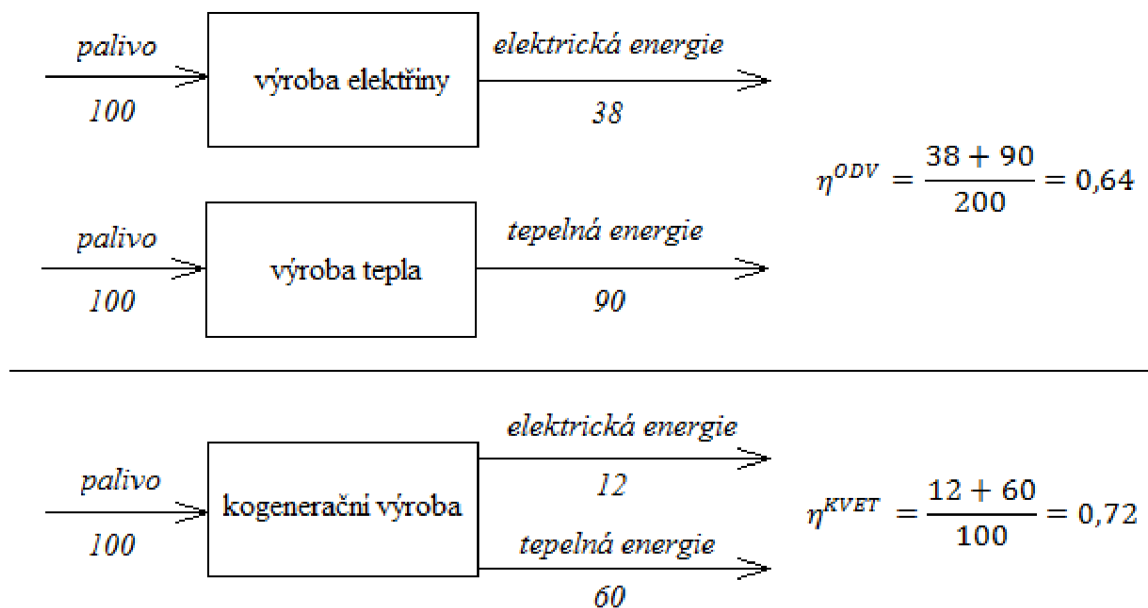
Výsledná účinnost výroby elektrické energie má dle tabulky 3.1 velký rozptyl. Je to dáno tím, že jsou zde srovnávány dva krajní případy. Za nejnižší hodnotou si lze představit velmi malý parní motor, s horší tribologií, o výkonu jednotek kilowatt, pracující s atmosférickým tlakem. Při nejpříznivějších podmínkách by motor měl výkon v řádu megawattů, pracoval by s tlakem a teplotou páry dosahovanou v moderních tepelných elektrárnách a jeho konstrukce by byla zvláště pečlivě propracovaná, s velkou pravděpodobností by byla expanze dělena na čtyři části. V běžných aplikacích se bude dosažitelná účinnost pohybovat kolem střední hodnoty, což v tomto případě odpovídá $\eta_h = 18,9$ %. Nutno podotknout, že se jedná o snahu vyrobit co nejvíce elektřiny, takže odchozí teplo z motoru bude mít velmi nízký potenciál využití. Kogenerační jednotky, využívající i odpadní teplo, budou mít elektrickou

účinnost ještě nižší. Pokud se parním motorem získává jen efektivní práce (respektive elektrická energie), je jeho účinnost nízká a to byl jeden z hlavních důvodů, proč byla tato technologie opuštěna. Parní motor tedy musí poskytnout i jiné výhody.

3.2 Dosažitelná účinnost pro KVET

Parní oběh vykazuje poměrně nízkou tepelnou účinnost, což znamená, že z dodaného tepla je na práci přeměněna jen menší část a zbytek odváděn. V klasické elektrárně je zbylé teplo mařeno a působí problémy s dostatečným množstvím chladicí vody a energií na pohon chladicího okruhu. Toto teplo však může být ještě využito pro účely vytápění. Pokud se expanze ukončí předčasně, poklesne sice účinnost výroby elektrické energie, ale zvýší se potenciál tepla v odpadní páře, které může být distribuováno zákazníkům. Celkově tak vzroste využitkování tepla z primárních zdrojů a jejich spotřeba se sníží a s tím klesají i emise škodlivin. Kombinovaná výroba elektřiny a tepla (KVET) může být ve vhodném nastavení ekonomicky výhodnější než zvlášť oddělená výroba elektřiny a tepla. V případě parních turbín to potvrzuje celé století trvající existence teplárenských provozů, které fungují na způsob KVET.

3.2.1 Teplárenský modul



Obr. 3.1: Výroba energií z primárního zdroje, ODV - oddělená výroba v tepelné elektrárně a kotelně, KVET - společná výroba elektřiny a tepla parním motorem.

Účinnost kombinované výroby elektřiny a tepla η_{KVET} je definovaná součtem vyrobených užitečných energií (elektřiny Q_{el} a tepla Q_t) v poměru ku energii dodané Q_{pal} . Celková účinnost tak závisí nejen na dosažitelné velikosti získané práce, ale i na schopnosti zařízení usměrnit a využít odchozí teplo z motoru.

$$\eta_{KVET} = \frac{Q_{el} + Q_t}{Q_{pal}} = \eta_{el} + \eta_t \quad (3.2)$$

Úspora primárních energií (paliva) $Q_{pal,u}$ je vyjádřena jako rozdíl spotřeby paliva pro oddělenou výrobu elektřiny ($Q_{pal,el}$) a tepla ($Q_{pal,t}$) a spotřeby paliva pro kombinovanou výrobu elektřiny a tepla $Q_{pal,KVET}$.

$$\begin{aligned} Q_{pal,u} &= Q_{pal,el} + Q_{pal,t} - Q_{pal,KVET} = \frac{Q_{el}}{\eta_{el}} + \frac{Q_t}{\eta_t} - \left(\frac{Q_{el}}{\eta_{KVET}} + \frac{Q_t}{\eta_{KVET}} \right) \\ &= Q_t \cdot \left(\frac{1}{\eta_t} - \frac{1}{\eta_{KVET}} \right) + Q_{el} \cdot \left(\frac{1}{\eta_{el}} - \frac{1}{\eta_{KVET}} \right) \end{aligned} \quad (3.3)$$

Poměr velikosti dodané elektrické energie ku dodanému teplu ze společné výroby se označuje jako modul teplotní výroby elektřiny σ . Teplotní modul slouží jako důležitý ukazatel pro porovnávání kogeneračních zdrojů energie.

$$\sigma = \frac{Q_{el}}{Q_t} \quad (3.4)$$

Dosažení teplotního modulu do (3.2) povede k úpravě:

$$Q_{pal,u} = Q_t \cdot \left[\left(\frac{1}{\eta_t} - \frac{1}{\eta_{KVET}} \right) + \sigma \cdot \left(\frac{1}{\eta_{el}} - \frac{1}{\eta_{KVET}} \right) \right] \quad (3.5)$$

Příkladovou ukázkou dosažením obvyklých hodnot účinností elektrárny η_{el} , teplotní η_{KVET} a výtopy η_t , lze vztah následně upravit:

$$Q_{pal,u} = Q_t \cdot \left[\left(\frac{1}{0,85} - \frac{1}{0,85} \right) + \sigma \cdot \left(\frac{1}{0,36} - \frac{1}{0,85} \right) \right] = Q_t \cdot \sigma \cdot 1,6 = 1,6 \cdot Q_{el} \quad (3.6)$$

Výpočet ukázal, že úspora primárních paliv $Q_{pal,u}$ je přímo úměrná výrobě elektrické energie Q_{el} v kogeneraci. To znamená, že čím vyšší bude teplotní modul zařízení, tím vyšší lze dosáhnout úspory.

Tab. 3.2: Srovnání teplotního modulu pro některé energetické zdroje [8, 26]

druh kogeneračního zařízení	modul teplotní výroby elektřiny σ
parní motor	0,1 - 0,3
parní turbína	0,1 - 0,5
Stirlingův motor	0,1 - 0,4
spalovací motor	0,3 - 1,1
spalovací turbína	0,3 - 0,7
paroplynový oběh	0,2 - 1,5
palivový článek	0,05 - 0,4

Nízký teplotní modul parního motoru poukazuje na to, že bude vhodnější v těch aplikacích, kde jde primárně o výrobu tepla. To znamená, že výkon motoru se bude řídit potřebou tepelné energie.

Parní motor má sice malou účinnost a teplotní modul, nicméně společnou výrobou tepla a elektřiny může účinnost kogenerační výroby dosáhnout vysokých hodnot. Například kogenerační jednotka firmy OTAG dosahuje celkové účinnosti až 89 % [4], což je na poměry kogenerační výroby velmi dobrá hodnota. Celková účinnost značně závisí na ztrátách kotle. Pro pevná paliva se účinnost kotlů pohybuje kolem 85 % kvůli rosnému bodu. Celková účinnost parního motoru beroucí páru z takového kotle je pak touto hodnotou limitovaná.

3.3 Hospodářská využitelnost parního motoru

3.3.1 Porovnání motoru parního s jinými motory

Veliká výhoda parního motoru je vnější přívod tepla do motoru v podobě páry. Ta může být vyrobena pomocí široké palety paliv různých kvalit. Spalování lze dobře optimalizovat za dosažení vysokých účinností a zároveň nízkých emisí škodlivých látek. (Teoreticky připadá v úvahu i užití solární energie, je ovšem omezeno na geograficky vhodnou polohu.) Možnost využívat lokální potažmo tuzemské palivo, ať už jde o uhlí, biomasu nebo odpady, je významným faktorem při posuzování využitelnosti parního motoru. Česká republika disponuje jen skromnými nalezišti ropy a zemního plynu, které zdaleka nepokryjí domácí spotřebu a je tudíž odkázána na dovoz. Z ekologického hlediska se navyšuje jejich uhlíková stopa přepravou a dále pak zpracováním, neboť motory s vnitřním přívodem tepla (spalovací motory a turbíny) spotřebovávají tyto paliva jsou citlivé na kvalitu a čistotu paliva. Dalším činitelem je bezpečnost - dodávky paliv ze zahraničí mohou být narušeny vyostřenými politickými vztahy či jinými mimořádnými situacemi. Z tohoto hlediska se parní motor hodí jako záložní jednotka (ne však pohotovostní), je vhodný pro ostrovní provoz.

Ačkoliv má parní motor nižší efektivní účinnost než motory s vnitřním spalováním, dokáže fungovat s palivy, které tyto efektivnější technologie nedokážou dost dobře využít. Určitou možností je zplyňování pevných paliv, což však zesložituje proces získání práce narozdíl od přímého spálení paliva. Parní motor by tedy měl být porovnán s ostatními technologiemi pracující na principu vnějšího spalování. Jedná se tu o Stirlingův motor a parní turbínu.

Parní turbína pracuje na základě Rankine-Clausiova cyklu jako parní motor. Je proto jeho největším konkurentem - v minulosti jej prakticky vytlačila na okraj zájmu. Parní turbína zaujímá při stejné výkonu menší prostor, částečně díky vyšším otáčkám, obsahuje méně třecích ploch, neboť jde o jednoduchý mechanismus rotoru usazeného v ložiskách. Díky tomu je i mechanická účinnost vyšší, má klidnější a rovnoměrný chod, vibrace jsou nižší. Zásadním faktorem je však vnitřní účinnost. V případě velkých výkonů vítězí turbína, u nízkých výkonů však naráží na určité limity. Turbinové lopatky nelze zmenšovat do nekonečna, u menších průměrů rotoru roste poměrně velikost mezery mezi skříní, zvyšuje se okrajová ztráta a ztráta parciálním ostřikem. Tyto faktory způsobí, že vnitřní účinnost turbíny klesne tak, že podle spotřeby paliva se stane náhle efektivnější pístový motor. Tento bod zlomu se pohybuje kolem výkonu 500 kW [23] a zde se tedy nachází jeho horní hranice vhodného výkonového rozmezí. Parní motor dokáže lépe zpracovávat menší toky páry i při větším tlakovém spádu. Navíc také lépe funguje v oblasti mokré páry, takže pro jeho provoz postačuje kotel na sytou páru bez přehříváků.

Parní motor je konstrukčně jednodušší, i z hlediska technologie výroby. Proto lze všeobecně očekávat jeho výrobní náklady nižší. Reálně se však projevuje skutečnost, že sériová výroba malých parních turbín je zaběhnutá, zatímco parní motory jsou relativně konstrukční "novinkou". Dostávají se do povědomí zhruba od přelomu století, kdy se začíná mluvit o menších decentralizovaných zdrojích energie a kogeneraci. Do té doby byl vývoj parních motorů ve větším měřítku několik desetiletí přerušen. Firmy, které se pokoušejí o konstrukci parního motoru začínají vývoj většinou od nuly bez vlastních zkušeností. Kusová výroba prototypů je nákladná, až po překonání této fáze bude mít parní motor v tomto ohledu oproti turbíně výhodu. Aby konstruktéři zlevnili výrobu, snaží se motor poskládat ideálně jako stavebnici a použít co nejvíce součástí již sériově vyráběných pro jiné účely, jako jsou komponenty pístových kompresorů nebo pístových spalovacích motorů. Například motory vyvíjené společností Polycomp využívají část bloku dieselového motoru, kde válce a písty slouží jako křížák s vodicími plochami.

Pořizovací náklady parního motoru jsou řádově nižší než u parních turbín, jejichž ceny se pohybují v milionových částkách. V rámci pořizovacích nákladů celého parostrojního zařízení, tedy parního kotle, kondenzátoru, čerpadla, armatur atd., jsou náklady na parní motor poměrně malou částí. Rozdíl nákladů na parostrojní zařízení s turbínou a parním motorem stejného výkonu se již nezdá tak velký, čímž se výhoda ve prospěch parního motoru marginalizuje.

Pístový parní motor trpěl nevýhodou oproti turbíně ohledně mazání. Stroje je nutné na pohyblivých styčných plochách promazávat, aby se zabránilo nadměrnému opotřebení a zahřívání těchto míst jakož i snížení mechanické účinnosti. Pístové motory však, na rozdíl od turbomotorů, mají tyto plochy v přímém kontaktu s pracovním médiem motoru. V případě parních motorů je pak emisní pára znečištěna olejem, zvláště pak mokrá pára, která strhává olejový film ze stěn válce a zvyšuje potřebu mazání. Pro opětovné použití do parního oběhu musí olej znečištěný kondenzát projít separátorem oleje. Od doby ústupu parních strojů však pokročila tribologie - vývoj bezmazných materiálů. Je možné sestrojít motor, jehož parní část nepřijde do styku s olejem. O těsnění parní části se starají materiály s velmi nízkým koeficientem tření (např. teflon).

Stirlingův motor je vhodný do výkonu desítek kilowatt. Obvyklý rozsah elektrického výkonu se udává od 1 do 30 kW [24]. Jeho předností je tichý chod, což jej předurčuje jako vhodné mikrokogenerační zdroj v budovách. Nízký poměr výkonu ku hmotnosti brání v použití pro větší výkony (tato oblast tedy zůstává pro parní motor). Motory takto malých výkonů mají velké měrné pořizovací náklady, komerčně dostupných Stirlingových motorů je málo. Proto zůstává oblast nízkých výkonů otevřená i pro parní motor, který má mírně vyšší teplotní modul, za předpokladu, že výrobci dosáhnou levné konstrukce a nízkých nároků na provoz zařízení.

Parní motor se tedy nejlépe uplatní pro neušlechtilá paliva ve výkonovém rozmezí od 30 do 500 kW.

3.3.2 Točivá redukce páry

Pára vyráběná ve středotlakých kotelnách pro průmyslové nebo komunální účely má obvykle vyšší tlak než je potřeba. Možnost redukce tlaku je dvojitá: škrcením nebo expanzí. Škrcení páry redukčním ventilem je investičně levnou a jednoduchou variantou. Škrcením se

sice entalpie páry nemění, ale z kvalitativního hlediska se zde maří část energie přeměnitelné na užitečnou práci (exergie). Využití této energie umožňuje expanze v točivé redukci páry. Tepelný obsah páry sice poklesne, takže je nutné pro udržení dodávaného tepelného výkonu zvýšit hmotnostní průtok páry, ale koncový uživatel zpravidla využívá kondenzační teplo, tudíž kvalitativní úroveň dodávaného tepla zůstává zachována. Točivá redukce navíc pohání elektrický generátor, což může vylepšit ekonomickou bilanci kotelny. Pro provozovatele zdrojů s celkovým tepelným výkonem nad 5 MW_t je dokonce nařízeno zákonem zavést kombinovanou výrobu elektřiny a tepla. Jako točivé redukce je možno použít turbínu nebo pístový motor. Pro vyšší tlakové spády a nižší hmotnostní průtok je parní motor vhodnější. Pro využití parního stroje přichází v úvahu všechny kotelny, kde dochází k redukci páry, obvykle se uplatní do výkonu 100 kW na spojce. [29]

3.3.3 Decentralizované zdroje energie

V budoucnu hrozí v České republice uzavírání některých uhelných elektráren, které nejsou schopné dosáhnout stále se zpřísňujících emisních limitů a není počítáno s jejich renovací. Tyto zdroje elektrické energie není čím nahradit, neboť dostavba nových bloků je v nedohlednu. Do budoucna se však předpokládá postupující růst spotřeby elektrické energie. Jako řešení se nabízejí decentralizované zdroje energie menších výkonů. Decentralizovaný zdroj vyrábí energii v místě spotřeby, takže nezatěžuje síť a ztráta vedením ke spotřebiteli je nízká. Zařízení jsou schopna pracovat (alespoň částečně) autonomně, zvýší spolehlivost dodávky energií. Může využívat lokální paliv, často odpadních produktů, tím je provoz bezpečný a levný. Výkonové rozmezí parního motoru je zcela adekvátní takovýmto výrobnám. Kogenerační způsob výroby, který se nabízí, slibuje úsporu primárních paliv a s tím spojené snížení vlivu energetických procesů na životní prostředí.

Mikrokogenerace v domácnosti je problematická záležitost. Odběr tepla i elektřiny nepravidelně kolísá během dne, takže kogenerační jednotka musí často spínat a vypínat nebo mít schopnost akumulovat energii. Vzhledem k teplu to je dost dobře možné avšak elektrická energie se skladovat nedá a musí tedy být při přebytku sdílena do sítě. Žádná zařízení se zatím pro tuto výrobu příliš neujala. Překážkou jsou pro uživatele velké investiční náklady, nutnost větších zásahů do dosavadního topného systému a pravidelný dohled nad provozovaným zařízením, což za poskytovanou úsporu není pro běžné uživatele zajímavé. Kogenerační jednotka, která by se mohla ujmout by musela mít plně bezobslužný provoz, snadné zapojení do stávající domovní topné soustavy a nízké pořizovací náklady. Takové předpoklady by mohl splnit malý jednoduchý parní motor pracující na principu atmosférického parního stroje. Pára by měla teplotu 110 °C, což ještě podle právních předpisů umožňuje dost jednoduchý kotel. Účinnost by byla velmi nízká, elektrický výkon by dosahoval maximálně stovek wattů, poblíž průměrného výkonu spotřeby elektřiny v domácnosti. Odchozí teplo by však bylo plně využito na vytápění. Parní motor by tak spořil za odběr elektrické energie ze sítě. Zařízení by s ohledem na tlak i teplotu mělo mít velmi nízké investiční náklady. [27]

Potřeba tepla v obytných domech velmi mění i z dlouhodobého hlediska. V průběhu celého roku se spotřebovává teplo na ohřev teplé užitkové vody, avšak k tomu přibývá v topné sezóně velká spotřeba tepla na vytápění, která kulminuje v zimních měsících. Kogenerační zařízení v takovém případě být schopné měnit svůj výkon, což pro parní motor znamená změnu plnění nebo otáček. V tom případě by musel být motor napojen na frekvenční měnič. Další možností je pokrýt jen část potřebné dodávky tepla a to sezonním provozem na

vyšší výkon nebo celoročním na nižší výkon a ohřev užitkové vody. Zapojením odpadního tepla do absorpčního chladicího okruhu vzniká trigenerace, tedy společná výroba elektřiny, tepla a chladu. Tepelný výkon vložený během zimních měsíců do vytápění může být v létě využit pro chlazení. Parní motor má příliš nízkou účinnost výroby elektrické, než aby si mohl dovolit vyprodukované teplo mařit. Spolehlivěji se uplatní tam, kde je stálá potřeba tepla nebo chladu, což znamená průmyslové podniky potravinářské, chemické, papírenské aj. nebo ve větších komplexech budov, jako jsou administrativní a obchodní budovy, hotely, plovárny a nemocnice. V teplejších podnebí mohou sloužit celoročně na výrobu elektřiny a chladu [28].

Dále může být parní motor zapojen jako paroplynový cyklus v kombinaci se spalovacími motory nebo turbínou. Podmínkou však je, aby tepelný výkon na výstupu z těchto zdrojů spadl do oblasti vhodné výkonové úrovně parního motoru. Bude-li parní motor užit v paroplynovém cyklu, pak bude jeho výkon v oblasti horní hranice vhodných výkonů, neboť to bude drahá investice a bude tlak na to, aby pořizovací měrné náklady parní části byly co nejmenší, jinak investoři zůstanou pouze u jednoduchého cyklu se spalovacími motory, turbínami.

3.3.4 Parní trakce

Modernizace parních lokomotiv

Parní lokomotiva byla snad neúspěšnější aplikací parního motoru v dějinách, na železnici neměla dlouhou dobu konkurenci. Uskutečnily se sice pokusy pohánět vlak parní turbínou, ta se však ukázala nevhodnou kvůli potřebě časté změny rychlosti, výkonu a rychlého rozběhu z klidového stavu. Ve snaze zmodernizovat železnici začaly být po druhé světové válce parní lokomotivy masivně nahrazovány elektrickými a dieslovými, nejen z ekonomických důvodů, ale i z politického tlaku. S novými traktami byly spojené problémy; dieslové lokomotivy byly ještě značně nedokonalé a poruchové a elektrická trakce potřebovala drahé investice do elektrifikace. Ještě v 50. letech minulého století dokázal francouzský konstruktér André Chapelon se svou parní lokomotivou 242A1, na kterou aplikoval nejnovější poznatky z termodynamiky, že může dosáhnout lepší účinnosti a výkonů, než elektrická trakce beroucí energii z uhelných elektráren. [30] Na území ČR zůstaly parní lokomotivy v provozu pro nedostatek ostatních traktů až do roku 1980.

Důvodem nahrazování parních lokomotiv nebyla jen nízká účinnost, ale celková ekonomická náročnost na provoz. Výčet negativních aspektů je následovný:

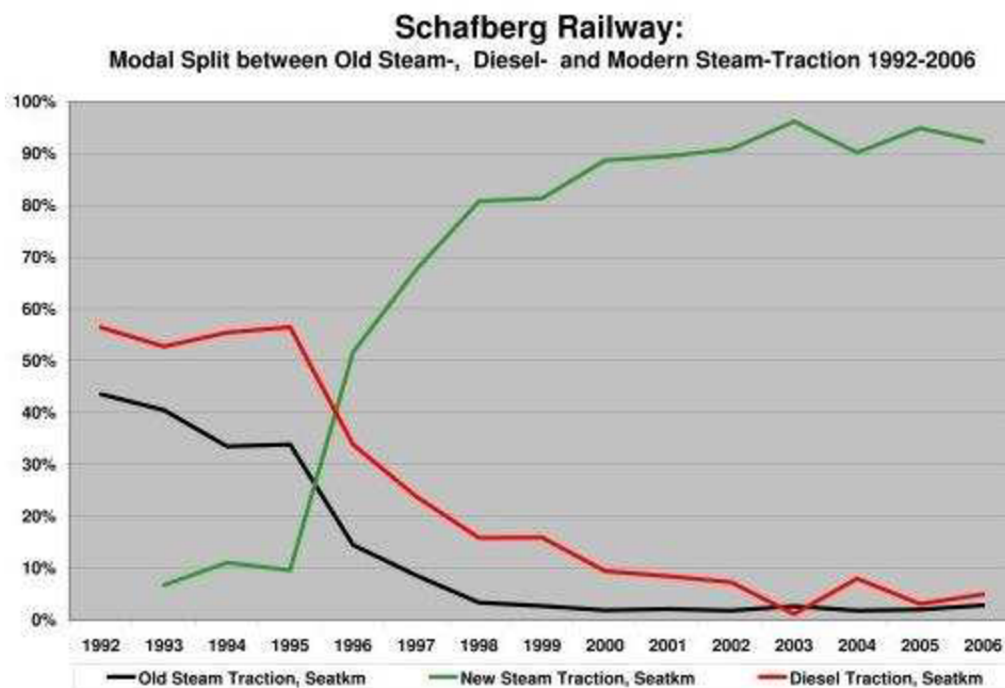
- nízká účinnost transformace energie, relativně vysoká spotřeba paliva
- časté doplňování paliva, velké zásobníky, časté doplňování vody
- kotel má velkou setrvačnost, najetí ze studeného stavu trvá hodiny, udržování v pohotovosti během prostojů vyžaduje péči obsluhovatele
- obsluha parní lokomotivy je dvojčlenná, topič se výhradně věnuje regulaci parametrů páry
- používaná pevná paliva (uhlí) mají nezanedbatelný podíl popeloviny, nutnost pravidelného vyprazdňování popelníku, vysoké ztráty mechanickým nedopalem
- popílek zanáší spalínovody, které nutné pravidelně vymetat a čistit
- úlet žhavých jisker komínem výrazně zvyšuje riziko vzniku požáru v okolí tratě

- spalováním se uvolňuje do ovzduší množství emisí, zachytávána je pouze část pevného úletu
- mazání mechanismů je ztrátové, mazivo je třeba často doplňovat
- doplňování maziva se musí provádět zvlášť pro jednotlivé třecí plochy, což je zdlouhavé
- odvod kalu z kotle lze provést jen jeho úplným vypuštěním, napájecí voda není demineralizována, takže odkalování musí být prováděno často

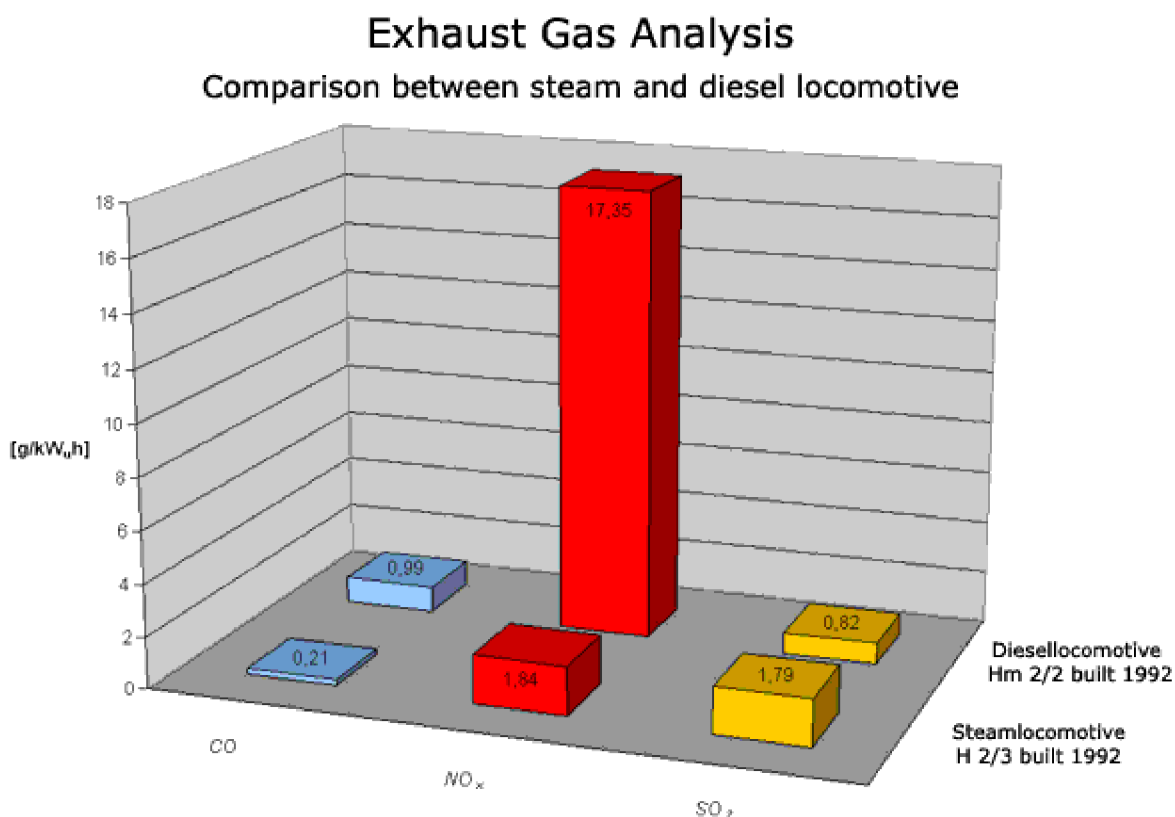
Vývoj parních lokomotiv byl tedy ukončen, ale od té doby technologický vývoj pokročil. Je na místě zhodnotit, zda lze aplikaci nových poznatků učinit tuto technologii opět konkurenceschopnou. Švýcarská firma DLM se zabývá pístovými parními motory, modernizací parních lokomotiv a parníků. Hlavní úpravy spočívají v přestavbě kotle na spalování lehkého topného oleje, nahrazení kluzných ložisek valivými, aplikací elektrotechniky a nových materiálů na zlepšení izolace nebo tribologie. Takto přebudované lokomotivy mají oproti starým následující výhody:

- spalováním topného oleje odpadá časté čištění a vysypávání popele, nižší požadavky na údržbu
- spalování je čisté, s minimálními emisemi, odpadá kouřivost
- neprodukuje jiskry, nehrozí požár kolem tratě
- vyšší účinnost; není mechanický nedopal, část výfukové páry ohřívá napájecí vodu, kotel i válce jsou plně izolovány
- konzistentní kvalita paliva, vysoká energetická hustota, méně časté doplňování paliva případně menší zásobník paliva, jednodušší palivové hospodářství
- kotel je automatizován, samočinně udržuje nastavené hodnoty, snadná obsluha
- rychlé naběhnutí kotle do provozního stavu
- celou lokomotivu zvládne obsluhovat jedna osoba, odpadá nutnost topiče
- možnost dálkového ovládání z řídicího vozu při změně směru jízdy bez přepřahání (u parníků odpadá nutnost strojníka přijímajícího pokyny z můstku)
- mazání není ztrátové a téměř nevyžaduje údržbu
- vyšší mechanická účinnost
- vyměnitelné součásti, stavebnicová koncepce

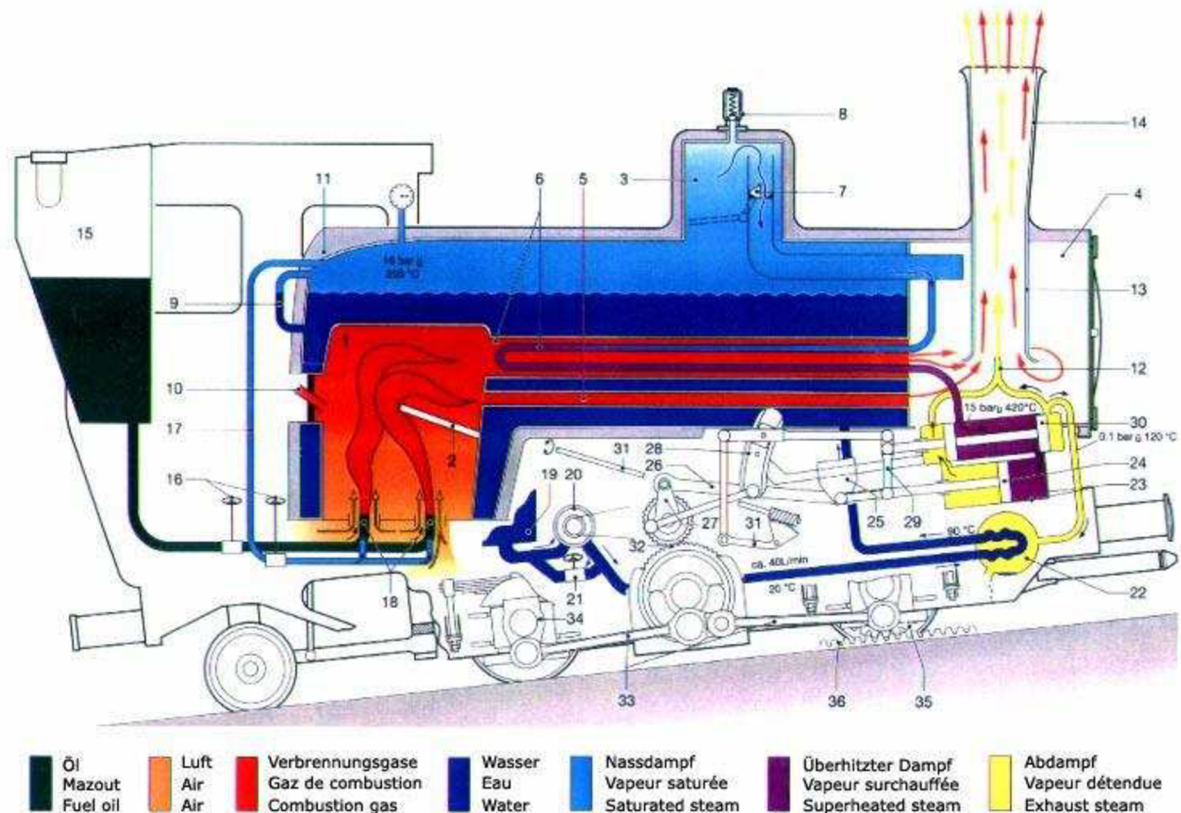
Firma DLM propaguje statistiky, které mluví ve prospěch parní trakce, viz obrázky 3.2 a 3.3. Nově rekonstruované či postavené parní lokomotivy mají oproti starým jen asi šestinové provozní náklady oproti starým, dokonce jsou ekonomičtější než dieselové lokomotivy. Parní lokomotiva je navíc z hlediska turistiky více zajímavá, takže zvyšuje obsazenost vlaků. Firma dokonce navrhuje zavést parní provoz na jednu prodělečnou vedlejší trať ve Švýcarsku, aby tím přitáhla více platicích cestujících a obrátila bilanci do ziskových výnosů. Nové parní lokomotivy mají také oproti dieselové trakci výhodu daleko nižších emisí škodlivých látek.



Obr. 3.2: Využívání lokomotiv na Schafbergské horské železnici v Rakousku; zelená křivka je nově postavená parní lokomotiva, která kombinuje ekonomický provoz a turistickou atraktivitu [31]



Obr. 3.3: Emise škodlivých látek nové parní lokomotivy s porovnání s diesellovou vyrobenou ve stejném roce [31].



Obr.3.4: Schéma nově postavené parní lokomotivy [31]

Akumulační lokomotivy

Parní lokomotiva může být také bezohňová. Vezou si pouze tlakový zásobník syté páry, který doplňují ze stacionárního zdroje páry. Tyto lokomotivy se osvědčily především ve výbušných nebo potravinářských provozech, neboť nevypouštějí škodliviny, pouze vodní páru. V České republice byly takové lokomotivy používány v závodu Setuza v Ústí nad Labem do roku 2014. Byly schopné na jedno naplnění ujet až 16 km.

4 NÁVRH MOTORU

4.1 Výchozí parametry Rankine-Clausiova cyklu

4.1.1 Zadaní

Úkolem je termodynamický návrh pístového parního motoru splňujícího následující zadané parametry:

tlak admisní páry	p_i	0,54 MPa (syta pára)
teplota kondenzace	t_e	105° C
spotřeba páry	\dot{m}	200 kg/hod

4.1.2 Vstupní a výstupní pára ideálního cyklu

Parametry admisní páry byly vypočítány podle zadaného tlaku a suchosti z tabulek vodní páry.

Tab. 4.1: Parametry páry na vstupu do motoru

teplota	t_i	154,788	°C
tlak	p_i	5,4	bar
měrná entalpie	i_i	2752,08	kJ.kg ⁻¹
měrný objem	v_i	0,348627	m ³ .kg ⁻¹
měrná entropie	s_i	6,79560	kJ.kg ⁻¹ .K ⁻¹
suchost páry	x_i	100	%

Parametry výfukové páry při ideálním průběhu expanze (izoentropickém) byly zjištěny také z tabulek vodní páry. Podkladem se stala zadaná teplota kondenzace a entropie, která má totožnou hodnotu s admisní parou.

Tab. 4.2: Parametry páry na výstupu z ideálního motoru

teplota	t_e	105	°C
tlak	p_e	1,194626	bar
měrná entalpie	$i_{e,iz}$	2494,51	kJ.kg ⁻¹
měrný objem	$v_{e,iz}$	1,30036	m ³ .kg ⁻¹
měrná entropie	$s_{e,iz}$	6,79560	kJ.kg ⁻¹ .K ⁻¹
suchost páry	$x_{e,iz}$	91,571	%

4.1.3 Tepelná účinnost

Odtud je již možné zjistit tepelnou účinnost Rankine-Clausiova cyklu, dle (1.1). Teplo převeditelné na užitečnou práci je sníženo o práci a_ζ potřebnou ke zvýšení tlaku v napájecí

zase blíží minimální doporučené hodnotě 20 % V_z , ačkoliv jsou pro malé motory doporučeny vyšší čísla. Je to způsobeno malým tlakovým spádem motoru, řešením by bylo zvětšit škodný objem V_0 , to však povede k nižší vnitřní účinnosti.

Tab. 4.3: Návrhové parametry p-V diagramu motoru

objemy	procenta zdvihového objemu V_Z	tlaky	bar
V_0	12	Δp_1	1,0
V_I	1,5	Δp_2	0,1
V_{II}	60	Δp_{III}	1,76
V_{III}	90	p_I	3,25
V_{IV}	21,8		

V této fázi výpočtu již lze odhadnout termodynamickou účinnost motoru η_{TDi} dle (1.7) jako poměr plochy reálného cyklu S_{real} ku ploše ideálního cyklu S_{ideal} . Práce cyklu bude dána až velikostí zdvihového objemu. Plochy zjištěné z grafického programu tedy práci cyklu neodpovídají, ale jejich poměr ano. Pomocí vypočtené účinnosti se získají skutečné parametry páry na výstupu z motoru.

$$\eta_{TDi} = \frac{a_i}{a_{id}} = \frac{S_{real}}{S_{ideal}} = \frac{2885}{4482} = 0,6437 \quad (4.6)$$

$$\eta_{TDi} = \frac{i_i - i_e}{i_i - i_{e,iz}} ; i_e = i_i - \eta_{TDi}(i_i - i_{e,iz}) = 2752,08 - 0,6437(2752,08 - 2494,51) = 2586,28 \text{ kJ} \cdot \text{kg}^{-1} \quad (4.7)$$

Termodynamická účinnost η_{TDi} vychází 64,4 %. Hodnota není podle očekávání nijak závratná. Je to způsobenou druhem rozvodu - pístovým šoupátkem. Jednoduchá konstrukce rozvodu je vykoupena tím, že šoupátko nedosáhne tak malých plnění, aby mohla pára dostatečně vyexpandovat a opouští tedy motor s relativně vyšším tlakem.

4.2.2 Výkon motoru

Zdihový objem V_Z určuje výkon motoru i spotřebu páry. Navržená hodnota je optimalizována podle vycházející spotřeby páry, která musí odpovídat zadání. Iterací výpočtu bylo dosaženo hodnoty zdvihového objemu $V_Z = 900 \text{ cm}^3$. Pro výpočet vnitřní práce A_i jednoho cyklu bude použita střední hodnota tlaku p_{st} v oběhu, která činí 2,885 bar. Vnitřní výkon motoru P_i je dán cyklem nad pístem a pod pístem, jehož zdvihový objem je zmenšen o pístní tyč a tím je menší i jeho práce. Do výpočtu dle (1.7) je tato skutečnost zanesena součinitelem zmenšení pístové plochy ψ . Otáčky motoru byly navrženy tak, aby motor mohl pohánět šestipólový asynchronní motor v generátorovém režimu (synchronní otáčky 1000/min).

$$A_i = p_{st} \cdot V_Z = 288,5 \text{ kPa} \cdot 0,0009 \text{ m}^3 = 0,25965 \text{ kJ} \quad (4.8)$$

$$P_i = 2 \cdot A_i \cdot \psi \cdot \frac{n}{60} = 2 \cdot 0,25965 \text{ kJ} \cdot 0,99 \cdot \frac{1030}{60} = 8,8255 \text{ kW} \quad (4.9)$$

Při znalosti výkonu vnitřního P_i je nasnadě vyzjistit i výkon efektivní P_e , tedy výkon

na hřídeli, dle (2.8), a elektrický výkon dodávaný generátorem P_{el} . Tyto výkony jsou dány účinnostmi. Jelikož se jedná o motor malého výkonu, nebude jeho mechanická účinnost η_m dosahovat nejvyšších hodnot, odhadem 85 %. Parní motor bude roztáčet asynchronní motor v generátorových otáčkách odpovídajícího výkonu. Pro daný výkon a účinnostní třídu IE1 bude garantovaná minimální účinnost generátoru $\eta_g = 84,7 \%$.

$$P_e = P_i \cdot \eta_m = 8,8255 \text{ kW} \cdot 0,85 = 7,501 \text{ kW} \quad (4.10)$$

$$P_{el} = P_e \cdot \eta_g = 7,501 \text{ kW} \cdot 0,847 = 6,354 \text{ kW} \quad (4.11)$$

4.2.3 Spotřeba páry

Přímá spotřeba

Pro spotřebu páry v motoru je třeba zjistit množství páry dodané do válce během jedné otáčky. Velikost plnění pro to nepostačuje, neboť se pára při admisi v rozvodu škrtní a částečně expanduje ještě před zavřením přívodu. Děj probíhající v páře během plnění lze popsat jako expanzi s velmi nízkou izoentropickou účinností (přibližně 0,15 dle [5]). Z tohoto předpokladu vychází následující určení měrného objemu páry ve stavu **II**. Pro stav **IV** postačí vycházet z měrného objemu syté páry pro daný výfukový tlak.

$$i_{II,id} = f(p_{II} = 4,4 \text{ bar}; s_i) = 2714,01 \text{ kJ} \cdot \text{kg}^{-1} \quad (4.12)$$

$$\eta_{iz} = \frac{i_i - i_{II}}{i_i - i_{II,id}} \quad (4.13)$$

$$i_{II} = i_i - \eta_{iz}(i_i - i_{II,id}) = 2752,08 - 0,15(2752,08 - 2714,01) = 2746,37 \text{ kJ} \cdot \text{kg}^{-1} \quad (4.14)$$

$$v_{II} = f(i_{II}; p_{II}) = 0,424663 \text{ m}^3 \cdot \text{kg}^{-1} \quad (4.15)$$

$$m_{II} = \frac{V_{II}}{v_{II}} = \frac{0,000648 \text{ m}^3}{0,424663 \text{ m}^3 \cdot \text{kg}^{-1}} = 0,001526 \text{ kg} \quad (4.16)$$

$$v_{IV} = f(p_{IV} = 1,2946 \text{ bar}; x = 1) = 1,33079 \text{ m}^3 \cdot \text{kg}^{-1} \quad (4.17)$$

$$m_{IV} = \frac{V_{IV}}{v_{IV}} = \frac{0,000304 \text{ m}^3}{1,33079 \text{ m}^3 \cdot \text{kg}^{-1}} = 0,000229 \text{ m}^3 \cdot \text{kg}^{-1} \quad (4.18)$$

$$m = m_{II} - m_{IV} = 0,001526 - 0,000229 = 0,001297 \text{ kg} \quad (4.19)$$

$$\dot{m}_p = 2 \cdot \psi \cdot m \cdot n = 2 \cdot 0,99 \cdot 0,001297 \cdot \frac{1030}{60} = 0,0441 \text{ kg} \cdot \text{s}^{-1} = 158,7566 \text{ kg} \cdot \text{h}^{-1} \quad (4.20)$$

Rozdílem množství páry v pracovním prostoru na konci plnění m_{II} a na začátku komprese m_{IV} bylo vypočteno množství páry dodané během jednoho cyklu m a dále přes otáčky n celkové množství přímo spotřebované páry \dot{m}_p za hodinu.

Nepřímá spotřeba

Nepřímou spotřebu páry nelze teoreticky vypočítat. Lze ji pouze odhadovat například pomocí tabulek vycházejících ze zkušeností s obdobnými stroji, uvedené například v [2,3]. Tabulka ztrátu páry μ' kondenzací uvádí v přepočtu mezi 3,264 - 4,216 kg.kWh⁻¹ a ztrátu páry μ'' netěsnostmi mezi 0,952 - 1,496 kg.kWh⁻¹. Jiné zdroje mohou uvádět odhad pomocí empirických vzorců, například [9], (kde a, x jsou empirické koeficienty vztahující se k vlastnostem motoru). Ztráty netěsnostmi jsou silně závislé na kvalitě údržby motoru, při dobré péči mohou být téměř nulové. S ohledem na bezpečnou rezervu jsou zde započítány.

$$\mu' = \frac{a}{\sqrt{3}} \cdot x \cdot 1,36 = \frac{5,5}{\sqrt{3}} \cdot 0,82 \cdot 1,36 = 3,54 \text{ kg} \cdot \text{kWh}^{-1} \quad (4.21)$$

$$\mu'' = \frac{5}{\sqrt{P_i \cdot 1,36}} \cdot 0,7355 = \frac{5}{\sqrt{8,8255 \cdot 1,36}} \cdot 0,7355 = 1,0615 \text{ kg} \cdot \text{kWh}^{-1} \quad (4.22)$$

$$\begin{aligned} \dot{m} &= \dot{m}_p + \dot{m}_n = \dot{m}_p + (\mu' + \mu'') \cdot P_i = 158,7566 + (3,54 + 1,0615) \cdot 8,8255 \\ &= 199,367 \text{ kg} \cdot \text{hod}^{-1} \doteq 200 \text{ kg} \cdot \text{hod}^{-1} \end{aligned} \quad (4.23)$$

Výsledky z počtu obou ztrátových spotřeb páry spadají do uvedených tabulkových rozsahů, lze je tedy považovat za věrohodné. Celková spotřeba páry \dot{m} , odpovídající přímé \dot{m}_p i nepřímé \dot{m}_n spotřebě, splňuje požadavek zadání průtok 200 kg za hodinu.

4.3 Konstrukční parametry motoru

4.3.1 Základní rozměry motoru

Rozměry parního válce jsou dány délkou zdvihu L a průměrem pístu D . Optimální poměr velikosti zdvihu pístu ku jeho průměru L/D se pro stojaté stroje pohybuje kolem jedné [3]. Poměr těchto veličin je vymezen zdvihovým objemem V_Z a střední pístovou rychlostí c_{st} . Maximální pístová rychlost c_{max} bude omezena na 3,3 m.s⁻¹, aby bylo možné použít teflonové pístní těsnění, které je schopné fungovat bez maziv. Odpadne tak problém odstraňování oleje z výfukové páry. Základní rozměry motoru tedy budou optimalizovány tak, aby této podmínce vyhověly.

$$R = 0,03 \text{ m}; L = 2R = 0,06 \text{ m}; l = 0,154 \text{ m}; \lambda = \frac{0,03}{0,154} = 0,1948 \quad (4.24)$$

$$\omega = 2\pi \cdot \frac{n}{60} = 2\pi \cdot \frac{1030}{60} = 107,86 \text{ rad} \cdot \text{s}^{-1} \quad (4.25)$$

Úhel maximální pístové rychlosti závisí čistě na poměru λ (poloměr kliky R k délce ojnice l).

$$\varphi(c_{max}) = \arccos\left(\frac{-1 + \sqrt{1 + 8\lambda^2}}{4 \cdot \lambda}\right) = \arccos\left(\frac{-1 + \sqrt{1 + 8 \cdot 0,1948^2}}{4 \cdot 0,1948}\right) = 79,52^\circ \quad (4.26)$$

$$c = R \cdot \omega \left(\sin \varphi + \frac{\lambda}{2} \sin 2\varphi \right) \quad (4.27)$$

$$c_{max} = 0,03 \cdot 107,86 \left(\sin 79,52^\circ + \frac{0,1948}{2} \sin 159,04^\circ \right) = 3,295 \text{ m} \cdot \text{s}^{-1} \quad (4.28)$$

$$c_{st} = 2L \cdot \frac{n}{60} = 2 \cdot 0,06 \cdot \frac{1030}{60} = 2,06 \text{ m} \cdot \text{s}^{-1} \quad (4.29)$$

Délka zdvihu pístu L je omezena maximální povolenou rychlostí pístu c_{max} . Spolu se zdvihovým objemem V_Z vymezují průměr pístu D .

$$V_Z = L \cdot \frac{\pi D^2}{4} \Rightarrow D = \sqrt{\frac{4 \cdot V_Z}{L \cdot \pi}} = \sqrt{\frac{4 \cdot 0,0009}{0,06 \cdot \pi}} = 0,1382 \text{ m} \quad (4.30)$$

Užitím vztahu (2.10) je stanovena rychlost proudění páry v uvnitř kanálů vedoucích k pracovnímu pístu s ohledem na doporučení v [2], podle stanovené přípustné tlakové ztráty způsobené škrcením.

$$v = 294 \cdot \sqrt{\frac{\Delta p_s}{p_i}} = 294 \cdot \sqrt{\frac{0,08 \text{ bar}}{5,4 \text{ bar}}} = 35,78 \text{ m} \cdot \text{s}^{-1} \quad (4.31)$$

Výfuková pára má mít rychlost v o něco nižší, proto bude do výpočtu průřezu kanálu uvažována snížená rychlost dle doporučení v [2]. Dle (2.11) se stanoví průřez kanálu s odpovídající vypočtené rychlosti páry.

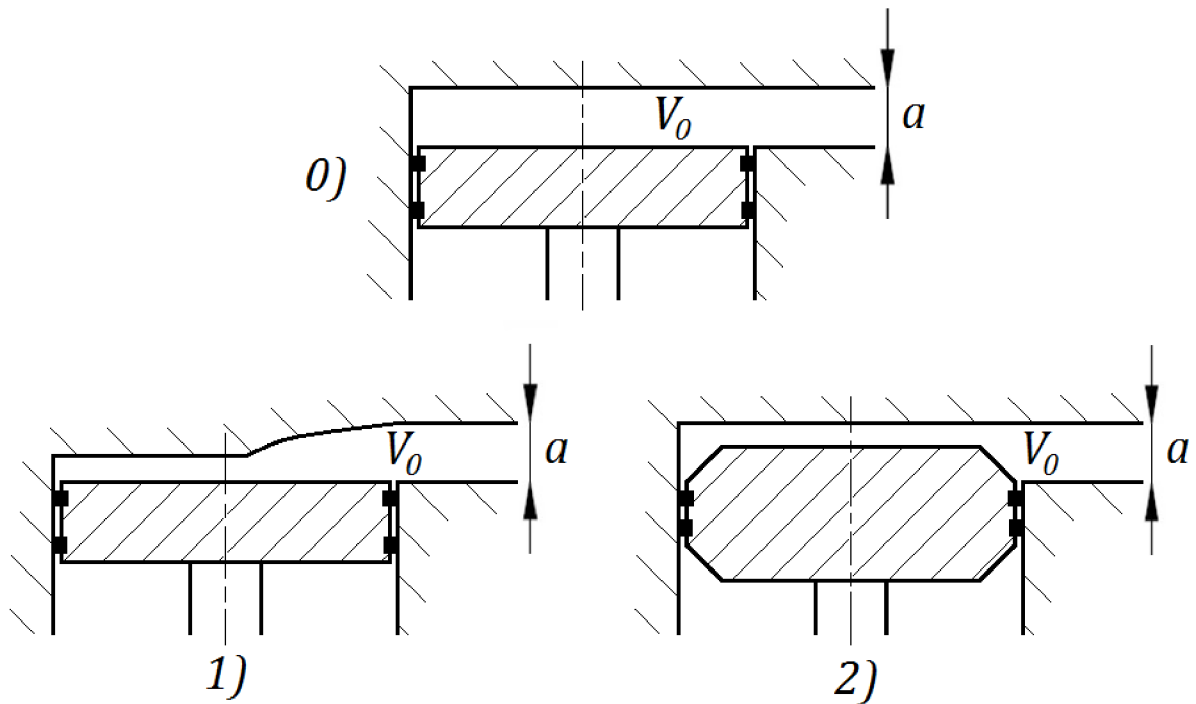
$$v = 0,8 \cdot 35,78 = 28,62 \text{ m} \cdot \text{s}^{-1} \quad (4.32)$$

$$s = S \cdot \frac{c_{st}}{v} = \frac{\pi D^2}{4} \cdot \frac{c_{st}}{v} = \frac{\pi \cdot (13,8 \text{ cm})^2}{4} \cdot \frac{2,06}{28,62} = 10,92 \text{ cm}^2 \quad (4.33)$$

Kanál bude mít obdélníkový průřez.

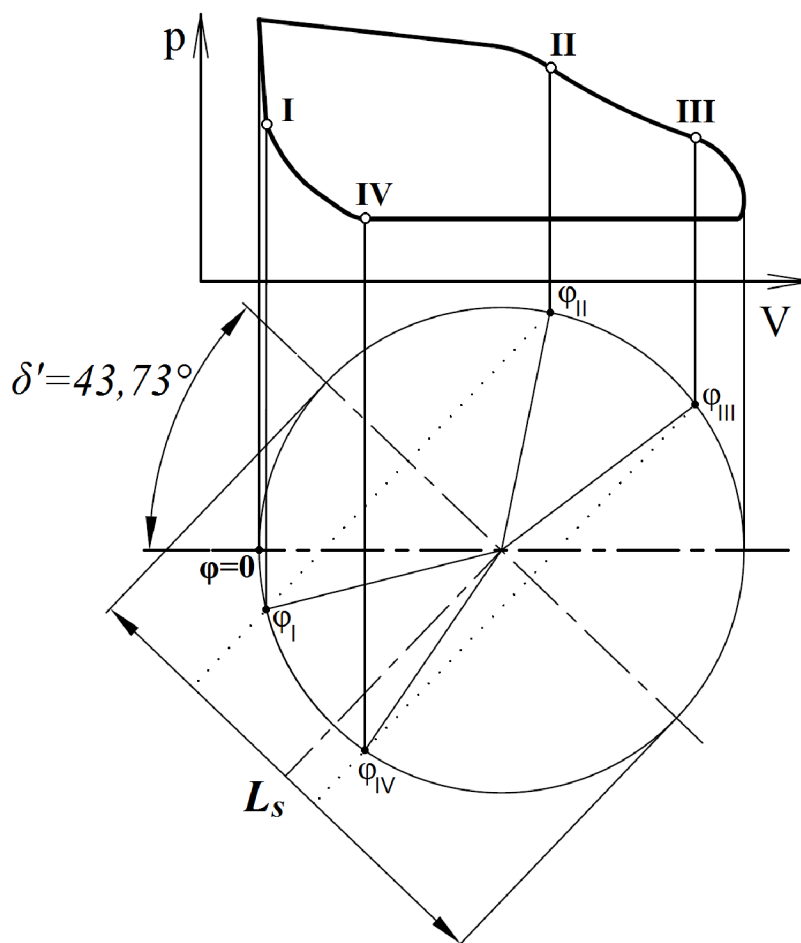
$$s = a \cdot b = 1,2 \text{ cm} \cdot 9,1 \text{ cm} (= 10,92 \text{ cm}^2); \frac{b}{a} = 7,58 \quad (4.34)$$

Poměr rozměrů průřezu kanálu b/a je relativně vysoký, doporučená hodnota [2] se pohybuje v rozmezí 4-10, přičemž platí menší hodnoty pro menší stroje. Relativně úzký kanál je kompromisem kvůli rozměrům šoupátka. Šoupátko by při širším kanálu muselo mít větší zdvih. Při své malé celkové délce, kvůli malému zdvihu pracovního pístu, by to působilo problémy s rozměrem přivodního potrubí admisní páry. Také dodržení navrhnutého škodného objemu V_0 se stává problémové. Viz obrázek 4.2; obvyklá varianta 0) nelze použít, neboť by kánál byl příliš úzký a docházelo by k nadměrnému škrcení nebo by škodný objem vzrostl nad projektovanou hodnotu. Řešením je zúžit prostor mezi pístem a víkem válce buďto vybočujícím kanálem 1) nebo nadmutím objemu pístu do tohoto prostoru 2).

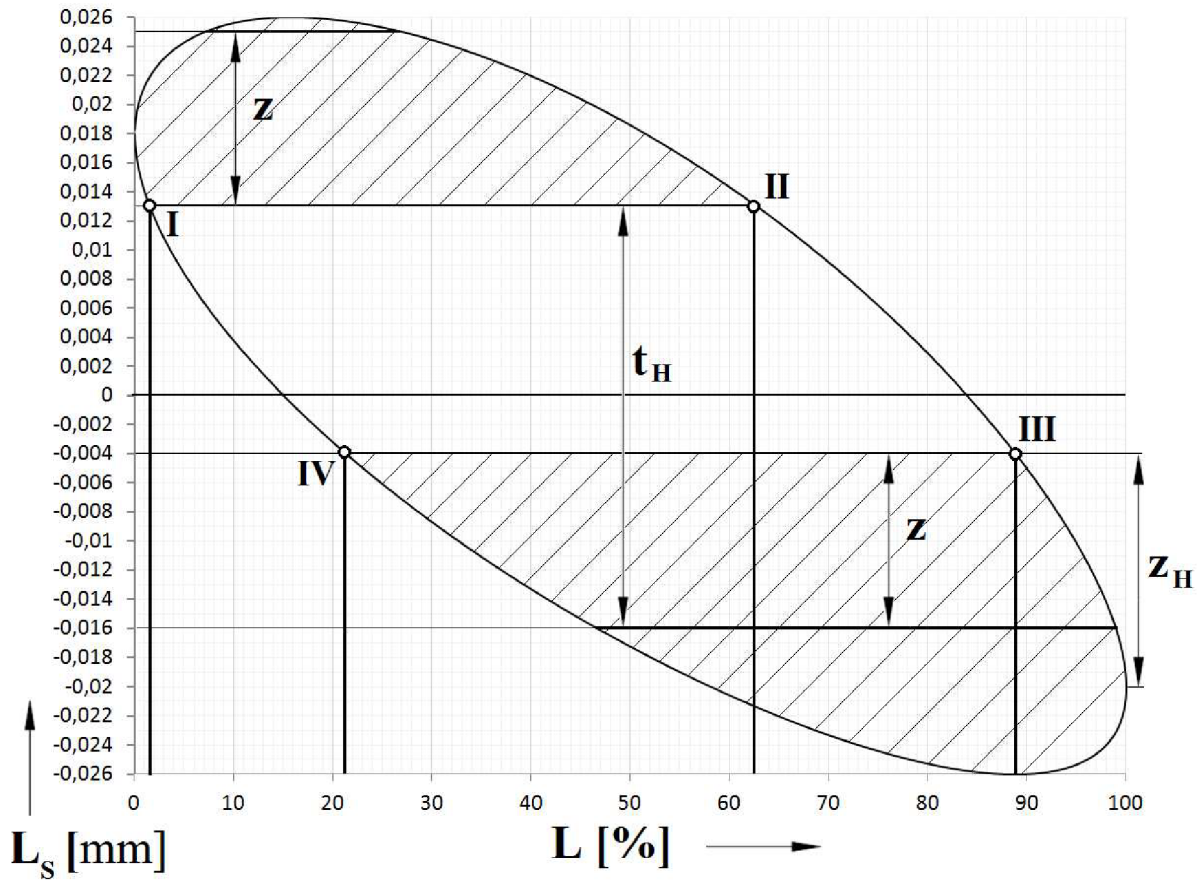


Obr. 4.2: Konstrukční řešení širokých přívodních kanálů při zachování malého škodného objemu;

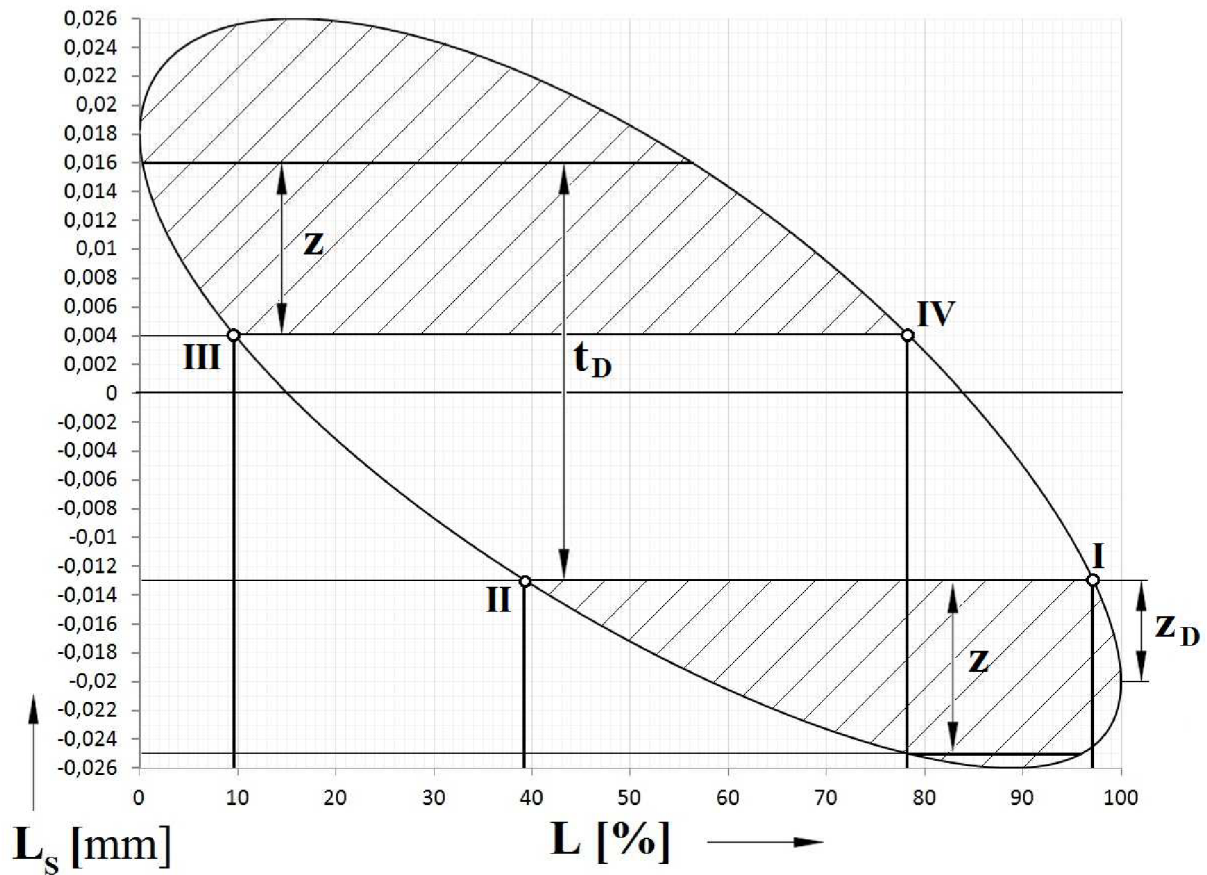
4.3.2 Vyšetření pohybu šoupátka



Obr. 4.3: Rozvodové okamžiky promítnuté do zdvihu šoupátka;
 δ' - zpoždění polohy šoupátka za polohou pístu (bez vlivu délky ojnic)
 L_s - rozsah zdvihu šoupátka



Obr. 4.4: L_s - L diagram pro horní píst šoupátka; šrafované oblasti značí otevření kanálů



Obr. 4.5: L_s - L diagram pro dolní píst šoupátka

Podle návrhového p-V diagramu vychází úhel zpoždění polohy šoupátka za polohou pístu $\delta' = 43,73^\circ$. Tato hodnota však nezapočítává vliv konečné délky ojnic. Čím je poměr λ (poměr poloměru kliky ku délce ojnice) větší, tím více se projeví odchylka natočení kliky od předpokládané polohy pístu. Stejně tak se projeví odchylka natočení excentru od předpokládané polohy šoupátka. Vzhledem k této skutečnosti byly na základě rovnic (2.13) - (2.16) vypočteny polohy pístu $L(\varphi)$ i šoupátka $L_s(\varphi)$ v závislosti na úhlu natočení hřídele φ . Následně byla závislost polohy šoupátka na poloze pístu zanesena do L_s - L diagramu (vyobrazeném na předchozí straně zvlášť pro horní i dolní píst šoupátka). V diagramu jsou zobrazeny skutečné polohy jednotlivých rozvodových okamžiků, rozsah odkrytí parních kanálů (šířky z), pomocné rozměry z_D , z_H , pomocí nichž lze stanovit rozměry šoupátka dle (2.17) a (2.18), a šířky pístů šoupátka t_D , t_H . Diagram se pro obě strany odlišuje, avšak z konstrukčního hlediska je vhodné, aby byly oba písty shodné ($t_H = t_D$). Pro správnou funkci šoupátka byly tedy zvláště parametry δ a e optimalizovány, aby docházelo k úplnému otvírání kanálů a rozvodové okamžiky zůstaly v přijatelných mezích. Skutečný úhlový posun δ vychází oproti předpokládanému δ' o půl stupně menší. Délka ojnice šoupátka l_s zůstává stejná jako hlavní ojnice l .

$$e = 26 \text{ mm} ; L_s = 2e = 52 \text{ mm} ; l_s = 154 \text{ mm} ; \delta = 43,23^\circ \quad (4.35)$$

Tab.4.4: Určující rozměry šoupátka [mm]

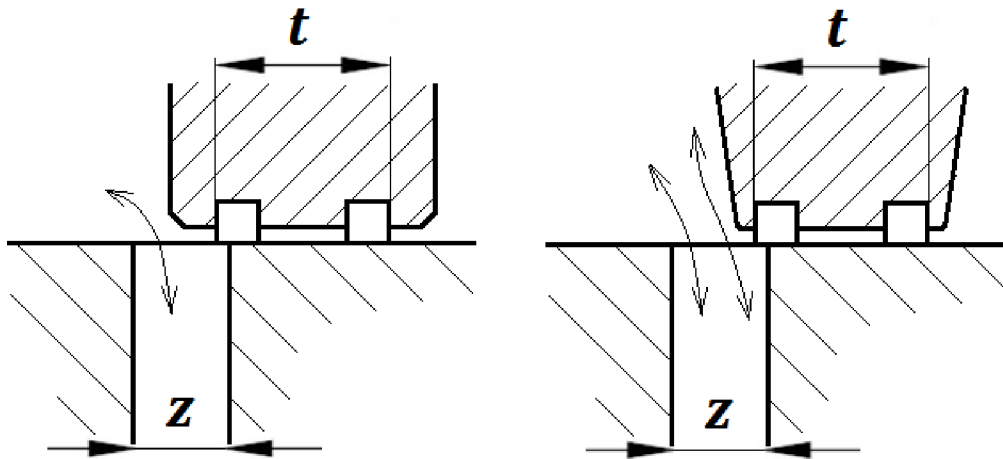
	z	12
	h_v	90
	z_H	16
	z_D	7
	t_D	29
	t_H	29
	P_s	122
	P''_s	64

$$P_s = h_v + z_D + z - z_H + t_D = 90 + 7 + 12 - 16 + 29 = 122 \text{ mm} \quad (4.36)$$

$$P''_s = h_v + z_D + z - z_H - t_H = 90 + 7 + 12 - 16 - 29 = 64 \text{ mm} \quad (4.37)$$

Mezipístová vzdálenost P''_s je poměrně malá vzhledem ke zdvihu šoupátka L_s . Na přívodní potrubí admisní páry zbývá jen šířka 12 mm, což je stejně jako kanály ústící do válců. Šířka přívodního potrubí bude však větší s tím, že je vždy z jedné strany částečně překryje jeden z pístů.

Rozměr t_D a t_H je nikoliv vzdálenost hran šoupátkového pístu, ale vzdálenost hran krajních těsnicích kroužků šoupátka. Podle konstrukčních možností musí být píst co nejbliže za krajním těsnicím kroužkem zkosen (viz obrázek 4.6 vpravo), aby jím nebyla proudící pára nadbytečně škrncena během otevírání a zavírání kanálu



Obr. 4.6: Vliv hrany šoupátkového pístu na proudění páry kanálem

Tab. 4.5: Posun rozvodových okamžiků v reálném rozvodu od návrhu

rozvodové okamžiky	navržené	skutečné	
		horní strana	dolní strana
I	1,5	1,5	2,8
II	60	62,7	60,7
III	90	88,8	90,3
IV	21,8	21,3	21,7

Skutečné rozvodové okamžiky zůstaly poměrně blízko navrženým, na funkci motoru a účinnost budou mít méně patrný vliv.

4.3.3 Celková konstrukce motoru

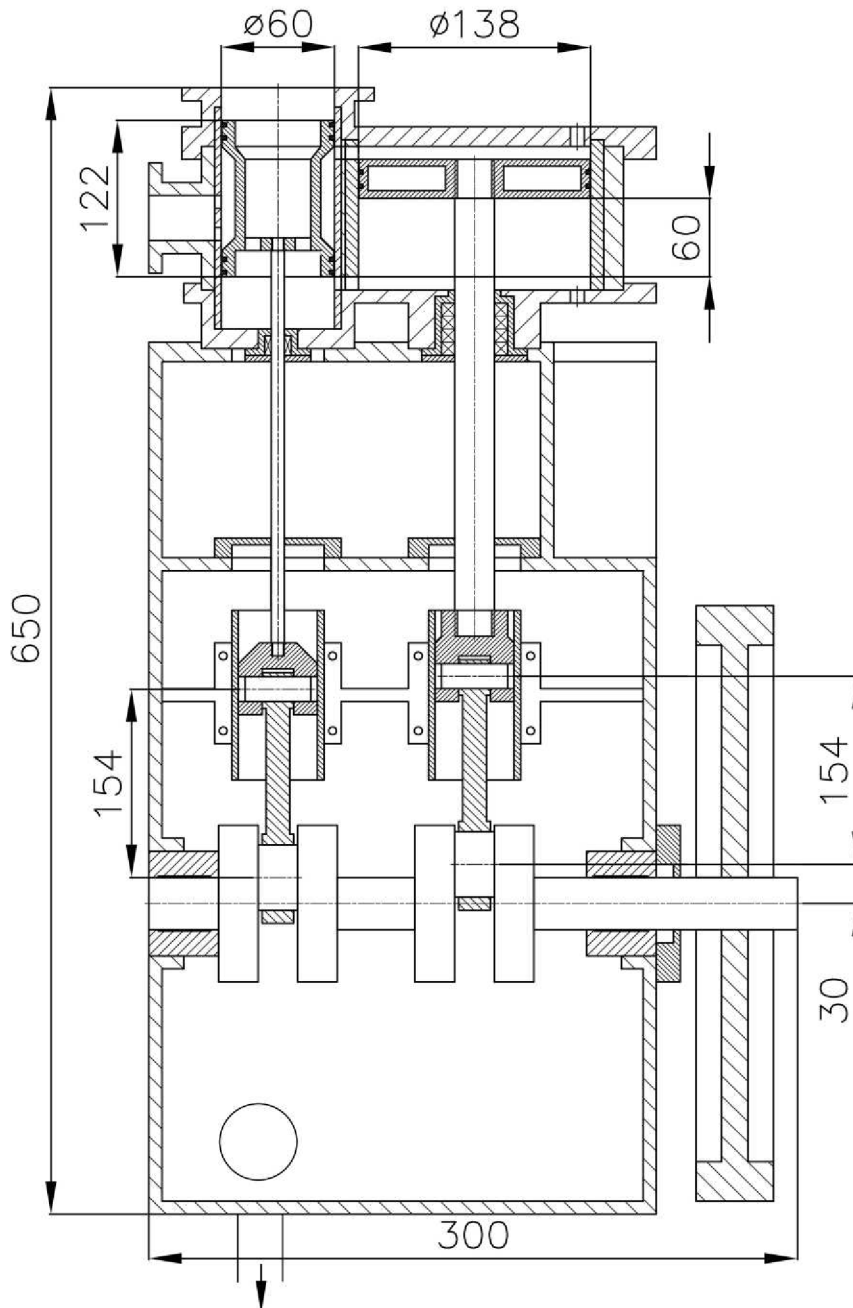
Hmotnost setrvačníku m_s je odhadnuta zjednodušeně, pomocí empirického vztahu z [2, s.135] pro jednoválcový kondenzační za obvyklých poměrů. Vzata byla větší hodnota z udaného rozsahu, aby byla vyšší jistota, že bude mít setrvačnick dostatečný moment setrvačnosti. Poloměr redukované hmotnosti setrvačníku R_s byl navržen 25 cm, maximální dovolená nerovnoměrnost chodu $N = 1/300$ platí pro přímý pohon generátoru střídavého proudu připojeného do sítě [2].

$$m_s = 750\,000 \cdot \frac{1,36 \cdot P_i}{N \cdot R_s^2 \cdot n^3} = 750\,000 \cdot \frac{1,36 \cdot 8,8255}{1/300 \cdot 0,25^2 \cdot 1030^3} = 39,543 \text{ kg} \quad (4.38)$$

Moment setrvačnosti setrvačníku tedy je:

$$J = m_s \cdot R_s^2 = 39,543 \cdot 0,25^2 = 2,47 \text{ kgm}^2 \quad (4.39)$$

Podle přesného výpočtu pravděpodobně vyjde nižší hodnota, což znamená, že navržený setrvačnick je naddimenzovaný. Na bezpečnou funkci motoru to však nemá vliv, ba celková nerovnoměrnost chodu soustrojí bude nižší než maximální dovolená hodnota. Na druhou stranu bude namáhavější uvést motor do chodu a také jej náhle zastavit.



Obr. 4.5: Přibližný vzhled konstrukce motoru včetně základních návrhových rozměrů [1]

4.4 Ekonomická bilance motoru

4.4.1 Odhad pořizovacích nákladů

Podle přibližné konstrukce lze posoudit hmotnosti součástí motoru a podle měrných cen tak odhadnout jejich výrobní cenu. Tato část práce se opírá o autorovu předchozí práci [1]. Odhad výrobních nákladů předpokládá, že navržený motor bude podobné konstrukce, jako v [1]. Měrné ceny jsou určeny podle přesnosti vyráběného dílu a jeho celkové hmotnosti. Za způsob výroby zakázkových dílů se předpokládá třískové obrábění, popřípadě svařování.

Tab. 4.6: Odhad cen zakázkově vyráběných součástí motoru způsobem dle [1].

vyráběná součást	přibližná hmotnost [kg]	měrná cena [Kč/kg]	celková cena [Kč]
píst	1,6	1400	2240
šoupátko	1,3	1500	1950
pístní tyč	1,0	2500	2500
šoupátková tyč	0,15	4500	675
vložka válce	1,1	2000	2200
šoupátková vložka	1,25	2000	2500
křížák	0,25 (×2)	4000	1000 (×2)
křížákové vedení	1,3 (×2)	4000	5200 (×2)
křížákový čep	0,1 (×2)	4500	450 (×2)
kliková hřídel	12	2000	24000
blok parní části	14	1200	16800
víko parní části	10,5(×2)	1200	12600(×2)
skříň	30	500	15000
setrvačnick	39,5	400	15800

Další součásti lze pořídit koupí ze sériové výroby. Jako elektrický generátor byl pořízen šestipólový asynchronní motor Siemens s jmenovitým výkonem 7,5 kW, jmenovitými otáčkami 970/min (synchronní 1000/min, generátorové 1030/min), standardní účinnostní třídy IE1 - garantovaná minimální účinnost 84,7 %. [22] Ojnice byly vybrány z náhradních autodílů, konkrétně pro vozy Audi RS6. Zde lze očekávat i nižší ceny, neboť lze použít rozměrově odpovídající ojnice z vyřazených vozů, v parním motoru nebudou tak namáhány jako v automobilovém. Těsnicí prvky byly vybrány z katalogu společnosti Hennlich, s ohledem na schopnost chodu bez mazání olejem. Požitým materiálem je teflon PTFE I a II v kombinaci s elastomerem FPM, snáší teploty do 200 °C, rychlosti třecích ploch až 4,0 m/s a tlak 400 bar. Stírací kroužky DA115, pístní těsnění DK108 a pístnicové těsnění DS124.

Tab. 4.7: Přehled kupovaných položek pro parní motor

kupované součásti	cena [Kč]
regulace a měření	110000
olejové hospodářství	60000
elektromotor	15434
ojnice	2281(×2)
ložiska	675(×2)
odvodňovací ventil	665(×2)
pístní těsnění	2000(×2)
ostatní těsnicí prvky	700
šrouby	500

Údržba motoru musí být prováděna s ohledem na těsnicí prvky po 2000 hodinách

provozu, kdy je třeba je vyměnit, to znamená cca. čtyřikrát za rok. Při tom bude vyměněn i olej v cirkulačním mazacím systému, včetně filtrů.

Tab. 4.8: Položky nákladů kompletní údržby

položky údržbových nákladů	cena [Kč]
výměna pístního těsnění	2000 (×2)
výměna ucpávky	600
výměna oleje a filtru	2800
mzda údržbáře	250 (×8 hod.)

Náklady na pořízení soustrojí jsou sumou vyráběných a kupovaných položek. Jelikož odhad dle zvolené metody nemůže být dost přesný, je započítána odchylka alespoň $\pm 10\%$. Provoz soustrojí potřebuje navazující zařízení, s kterým tvoří technologický celek, jako je parní kotel, kondenzátor, čerpadlo napájecí vody, odplyňovací nádrž, armatury, ventily atd. Cena soustrojí je pouze 10 až 15 % z celkové ceny technologického celku [1]. Z této úvahy vychází i odhad pořizovacích nákladů tohoto celku. V celkových nákladech navíc nejsou zahrnuty náklady na instalaci zařízení.

Tab. 4.9: Celkové náklady motoru

suma nákladů	cena [Kč]	měrná cena [Kč/kW _e]
pořízení soustrojí ($\pm 10\%$)	288 200 - 352 300	45 360 - 55 440
pořízení celého technologického celku (10 ÷ 15 % ceny soustrojí)	1 921 500 - 3 522 700	302 400 - 554 400
roční údržba (4×)	37 600	5920

Pořizovací náklady do zařízení, jehož elektrický výkon je pouze do 10 kW, se jeví jako závratné. Z nízkého výkonu plynou vysoké měrné náklady. Aby byla investice do takového zařízení přijatelná, je třeba radikálně zjednodušit výrobu a konstrukci nebo zvýšit výkon zařízení, protože měrná cena roste daleko pomaleji než výkon. Výsledky také ukazují, že samotný motor není tak nákladný, jako doprovodná zařízení umožňující jeho funkci. Proto se aplikace parních motorů pravděpodobně dobře vyplatí tam, kde již existuje parní technologický celek (minimálně parní kotel) a motor by do tohoto celku byl připojen. Vyčíslené náklady odpovídají výrobě prototypu, při sériové výrobě by jistě poklesly.

4.4.2 Návratnost

(Varianta 1): Bude uvažováno, že pára pro motor je vyráběna v kotli na dřevní štěpku s účinností $\eta_k = 85\%$. Cena dřevní štěpky je 550 Kč na prostorový sypaný metr (Lesy města Brna a.s. [18]), ten v sobě obsahuje přibližně 250 kg. Výhřevnost Q_i^r dřevní štěpky kolísá v rozmezí 10 - 16,5 MJ/kg. Náklady na palivo jsou navýšeny o manipulaci a skladování, odhadem 10 % ceny paliva. Na provoz kotle musí občas dohlédnout obsluha. Zaneprázdnění této osoby obsluhou kotle vydá na 40 % úvazku, což bude také zahrnuto do nákladů jako položka N_{obs} .

$$\begin{aligned}\dot{m}_{pal} &= \frac{P_t \cdot 3600}{\eta_t \cdot \eta_k \cdot Q_i^r \cdot 1000} = \frac{8,8255 \text{ kJ} \cdot \text{s}^{-1} \cdot 3600}{0,11124 \cdot 0,85 \cdot (10 \div 16,5 \text{ MJ} \cdot \text{kg}^{-1}) \cdot 1000} \\ &= 20,36 \div 33,6 \text{ kg} \cdot \text{h}^{-1}\end{aligned}\quad (4.40)$$

$$C_{pal} = \frac{550 \text{ Kč/prms} \cdot 1,1}{250 \text{ kg/prms}} = 2,42 \text{ Kč} \cdot \text{kg}^{-1} \quad (4.41)$$

$$\begin{aligned}N_{d,pal} &= \dot{m}_{pal} \cdot C_{pal} \cdot 24 \text{ h} = (20,36 \div 33,6 \text{ kg} \cdot \text{h}^{-1}) \cdot 2,42 \text{ Kč} \cdot \text{kg}^{-1} \cdot 24 \text{ h} \\ &= 1182,5 \div 1951,5 \text{ Kč/den}\end{aligned}\quad (4.42)$$

$$N_{d,obs} = N_{h,obs} \cdot 8 \text{ h} \cdot 0,4 = 250 \text{ Kč} \cdot \text{h}^{-1} \cdot 8 \text{ h} \cdot 0,4 = 800 \text{ Kč/den} \quad (4.43)$$

Množství paliva dodaného kotli \dot{m}_{pal} závisí na jeho výhřevnosti, která není pevně stanovena, závisí (mimo jiné) na vlhkosti paliva. Proto byl do kalkulace denních palivových nákladů $N_{d,pal}$ zahrnut rozsah daný krajními hodnotami výhřevnosti Q_i^r .

Motor roztáčí asynchronní motor v generátorovém režimu a vyrábí elektrický proud. Výkupní cena elektřiny pro tento případ spadá podle vyhlášky č. 477/2012 Sb., o stanovení druhů a parametrů podporovaných obnovitelných zdrojů pro výrobu elektřiny do kategorie O3, kdy je elektřina vyráběna spalováním štěpky vzniklé při pilařském zpracování dřeva. Aktuální výše stanovená Energetickým regulačním úřadem dělá $C_{el} = 1245 \text{ Kč} \cdot \text{MWh}^{-1}$. [19] Cena tepelné energie C_t byla převzata z přehledu předběžných cen tepla vydaných Energetickým regulačním úřadem. Její výše byla převzata z dodávek z blokových kotelen v Brně, a to konkrétně $634,8 \text{ Kč/GJ}$ (-15% DPH bude 552 Kč/GJ). [20] Tepelný výkon zařízení P_t je získán ze spotřeby páry očištěné od ztrát (tedy z přímé spotřeby \dot{m}_p) a ještě snížen o 10 %, kvůli očekávatelným tepelným ztrátám v teplovodním potrubí. Denní výnosy Z_d z výroby elektřiny a tepla je následovný:

$$Z_{d,el} = P_{el} \cdot C_{el} \cdot 24 = 6,354 \text{ kW} \cdot \frac{1245 \text{ Kč} \cdot \text{MWh}^{-1}}{1000} \cdot 24 \text{ h} = 189,86 \text{ Kč/den} \quad (4.44)$$

$$\begin{aligned}P_t &= (i_i - i_e) \cdot \dot{m}_p = (2752,08 - 2586,28 \text{ kJ} \cdot \text{kg}^{-1}) \cdot 158,7566 \text{ kg} \cdot \text{h}^{-1} \\ &= 26321,84 \text{ kJ} \cdot \text{h}^{-1}\end{aligned}\quad (4.45)$$

$$Z_{d,t} = P_t \cdot 0,9 \cdot C_t \cdot 24 = 26,32 \text{ MJ} \cdot \text{h}^{-1} \cdot 0,9 \cdot \frac{552 \text{ Kč} \cdot \text{GWh}^{-1}}{1000} \cdot 24 \text{ h} = 313,82 \text{ Kč/den} \quad (4.46)$$

Zisk za jeden den provozu CF_{den} je rozdílem výnosů Z_d a nákladů N_d .

$$\begin{aligned}CF_{den} &= Z_{d,el} + Z_{d,t} - N_{d,pal} - N_{d,obs} = 189,86 + 313,82 - (1182,5 \div 1951,5) - 800 \\ &= -1478,82 \div -2247,82 \text{ Kč/den}\end{aligned}\quad (4.47)$$

Provoz zařízení za takto nastavených podmínek se ukázal jako naprosto ztrátový i přes maximální využití generovaného tepla.

Ještě bude uvažována druhá varianta, kdy bude parostrojní zařízení provozováno v rámci závodu, který zpracováním dřeva vyrábí palivo jako odpadní produkt a parním motorem pokrývá vlastní spotřebu. Náklady na palivo N_{pal} budou pouze manipulace a skladování, tedy odhadem 10 % kupní ceny, 55 Kč na prostorový sypaný metr. Výnos Z bude počítán jako úspora energií, které by jinak byly odebírány ze sítě. Pro jednoduchost bude vzata průměrná cena elektrické energie pro odběratele 3,82 Kč/kWh [21] a teplo opět 634,8 Kč/GJ, (ve skutečnosti lze hodnoty pro velkoodběratele očekávat mnohem nižší).

$$C_{pal} = \frac{55 \text{ Kč/prms}}{250 \text{ kg/prms}} = 0,22 \text{ Kč} \cdot \text{kg}^{-1} \quad (4.48)$$

$$\begin{aligned} N_{d,pal} &= \dot{m}_{pal} \cdot C_{pal} \cdot 24 \text{ h} = (20,36 \div 33,6 \text{ kg} \cdot \text{h}^{-1}) \cdot 0,22 \text{ Kč} \cdot \text{kg}^{-1} \cdot 24 \text{ h} \\ &= 107,5 \div 177,4 \text{ Kč/den} \end{aligned} \quad (4.49)$$

$$Z_{d,el} = P_{el} \cdot C_{el} \cdot 24 = 6,354 \text{ kW} \cdot 3,82 \text{ Kč} \cdot \text{kWh}^{-1} \cdot 24 \text{ h} = 582,53 \text{ Kč/den} \quad (4.50)$$

$$\begin{aligned} Z_{d,t} &= P_t \cdot 0,96 \cdot C_t \cdot 24 = 26,32 \text{ MJ} \cdot \text{h}^{-1} \cdot 0,96 \cdot \frac{634,8 \text{ Kč} \cdot \text{GWh}^{-1}}{1000} \cdot 24 \text{ h} \\ &= 384,95 \text{ Kč/den} \end{aligned} \quad (4.51)$$

$$\begin{aligned} CF_{den} &= Z_{d,el} + Z_{d,t} - N_{d,pal} - N_{d,obs} = 582,53 + 384,95 - (107,5 \div 177,4) - 800 \\ &= -9,92 \div +59,98 \text{ Kč/den} \end{aligned} \quad (4.52)$$

$$CF = 300 \cdot CF_{den,max} - N_u = 300 \cdot 59,98 - 37600 = -19606 \text{ Kč/rok} \quad (4.53)$$

Výsledný denní zisk CF_{den} při plném provozu se pohybuje kolem nuly. Zařízení bude provozováno asi 300 dní v roce. Celkově zhruba dva měsíce v roce bude zařízení odstavené z důvodů údržby a mnoha jiných. I při nejpříznivějších výnosech celková roční bilance (cash flow) CF nepřestoupí do kladných čísel kvůli nákladům na údržbu. Takto vyprojektované zařízení se tedy nevyplatí pořizovat ani provozovat.

Tab. 4.10: Ekonomická bilance provozu navržených variant

položka	značka	varianta 1 [Kč]	varianta 2 [Kč]
denní náklady na obsluhu	$N_{d,obs}$	800	800
denní palivové náklady	$N_{d,pal}$	1182,5 ÷ 1951,5	107,5 ÷ 177,4
denní výnosy z výroby elektřiny	$Z_{d,el}$	189,86	582,53
denní výnosy z výroby tepla	$Z_{d,t}$	313,82	384,95
denní bilance za provozu (cash flow)	CF_{den}	-1478,82 ÷ - 2247,82	-9,92 ÷ +59,98
roční náklady na obsluhu	N_{obs}	240 000	240 000
roční palivové náklady	N_{pal}	354 750 ÷ 585450	32 250 ÷ 53 220
roční výnosy z výroby elektřiny	Z_{el}	56 958	174 759
roční výnosy z výroby tepla	Z_t	94 146	115 485
roční údržbové náklady	N_u	37600	37600
roční bilance (cash flow)	CF	-481246 ÷ -711946	-40576 ÷ -19606

Výsledky ekonomické bilance provozu navržených variant se ukázaly jako záporné, tudíž není ani možné vypočítat návratnost. Varianta 2, počítaná jako úspora získaná nahrazením dodávané energie vlastním zdrojem za použití vlastních odpadních produktů coby paliva, se ukázala jako méně ztrátová. Za předpokladu, že je zařízení bezobslužné, lze dosáhnout kladného zisku a (prosté) návratnosti za 10 až 18 let provozu. Vždyť technologie parního motoru je schopna pracovat s použitím libovolných paliv (podle možností kotle). Proto je důležité, aby těmito palivy byly především odpadní produkty, jejichž náklady jsou zanedbatelné oproti běžným palivům, neboť tak se vyváží nízká účinnost zařízení a vysoké pořizovací náklady kotle.

DISKUSE

Analýza využitelnosti parního motoru nezabíhá příliš do hloubky a omezuje se na popis aktuálně diskutovaných aplikací. Mohla by být vhodně rozšířena propočty ekonomické bilance konkrétních uplatnění parního motoru s použitím aktuálních cen paliv a výkupních cen energií a srovnáním s bilancemi alternativních zdrojů energie.

Určité aspekty týkající se návrhu motoru již nebyly do výpočtu zahrnuty:

Pístová rychlost má velkou rezervu oproti dovolenému maximu. Přepočtení na vyšší hodnotu by umožnilo vyšší zdvih pístu a větší možnost optimalizace rozměrů šoupátka a parních kanálů.

Rozvodové okamžiky byly vlivem konečné délky ojnic posunuty. Ačkoliv rozdíly nebyly velké, pro přesnost by měly být vykresleny nové p-V diagramy, z nich by se výkon motoru spočítal přesněji.

Hmotnost setrvačnicku byla pouze pro odhadnutí jeho ceny velmi hrubě odhadnuta empirickým vztahem, který není dost přesný. Nerovnoměrnost chodu soustrojí a síly působící v klikovém mechanismu nebyly pro časovou tíseň přesně stanoveny. Jejich přesný výpočet by postupoval podle podkapitoly 2.3.

Do výpočtu byl použit elektrický motor (jako generátor), který odpovídá základní účinnostní třídě IE1, přitom mohl být použit motor vysoké účinnostní třídy IE3, jehož pořizovací náklady nebyly zásadně větší. Celkově by tak byl elektrický výkon i výnos vyšší, přestože by neznamenal zvrát v celkovém výsledku ekonomické bilance.

Nakonec, celková ekonomická bilance je omezena jen na dvě zvolené příkladové varianty provozu. Potenciál navrženého motoru však není zdaleka vyčerpán. Některé jiné aplikace, například zapojení motoru do již provozovaného parního zařízení, se mohou ukázat jako investičně návratné a ekonomicky výnosné.

ZÁVĚR

Pro parní motor je vhodné výkonové rozmezí přibližně shodné s rozsahem minikogenerace, tedy 50 - 500 kW_e. Horní hranici vymezuje vyšší účinnost parní turbíny, spodní hranice limituje relativní vzrůst měrných výrobních nákladů tak malých jednotek. Jejich hlavní výhodou je možnost spalování neušlechtilých paliv. Pro daný výkon a použité palivo zatím nemá alternativu, která by ho předčila.

Navrhnutý motor podle zadání je při zvolených variantách provozu ztrátový, takže investice do tohoto zařízení není schopna dosáhnout návratnosti. Z pohledu termodynamiky je tepelná účinnost nízká; kondenzace probíhá při teplotě 105 °C, ale pro teplovodní vytápění může být až na 90 °C, (pro podlahové vytápění v budovách i pod 50 °C). Na druhou stranu by musela být ohřívána napájecí voda, která má mít podle normy právě 105 °C, a podtlak v kondenzátoru klade vyšší nároky na jeho těsnost a odsávání nezkondenzovatelných plynů. Po konstrukční stránce bude vhodnější zařízení s vyšším výkonem, neboť zvyšováním výkonu poměrně klesají ztráty i výrobní náklady. (Alespoň) ve svém vhodném výkonovém rozsahu je výroba parního motoru levnější než parní turbíny, jejíž pořizovací náklady se pohybují v milionových částkách. Má-li však být ekonomicky výhodný, musí výrobci tlačit na snižování výrobních nákladů. Dobrým příkladem jsou motory vyvíjené společností Polycomp, které využívají polobloku sériově vyráběného spalovacího motoru včetně olejového oběhu. Z hlediska provozních nákladů jsou velkou zátěží náklady na obsluhu, bez nich by se provoz zařízení dostal do kladných čísel s přijatelnou dobou návratnosti. Zařízení menších výkonů (mikrokogenerační) musí být bezobslužná, jinak nebudou výnosná. Výhoda parního motoru spočívá ve výrobě práce z neušlechtilých paliv (pevného skupenství). Problém však tkví v tom, že spalování těchto paliv ve většině případů vyžaduje určitý dohled obsluhy. Pístový parní motor bude skutečně lépe uplatnitelný ve výkonovém rozsahu minikogenerace, kde měrné náklady na provoz poklesnou. Zvolením jiného druhu paliva je možné posunout výrobu elektrické energie do jiné kategorie podporovaných zdrojů elektřiny a získat lepší výkupní cenu.

SEZNAM POUŽITÝCH ZDROJŮ

- [1] URYČ, J. *Konstrukční skupiny malého pístového parního motoru s přihlédnutím k pořizovacím a provozním nákladům*. Brno: Vysoké učení technické v Brně, Fakulta strojního inženýrství, 2016. 48 s. Vedoucí bakalářské práce Ing. Jiří Škorpík, Ph.D.
- [2] KLÁG, Josef. *Parní stroje: Výpočet, konstrukce, montáž a obsluha*. 1. vyd. Praha: Práce, 1951, 214 s.
- [3] KLÁG, J.: *Parní stroje a turbíny*, Vydavatelstvo ROH-PRÁCE-vydavatelství knih, 1952.
- [4] ŠKORPÍK, Jiří. Pístový parní motor (Parní stroj), *Transformační technologie*, 2010-06, [last updated 2012-04]. Brno: Jiří Škorpík, [on-line] pokračující zdroj, ISSN 1804-8293. Dostupné z <http://www.transformacni-technologie.cz/28.html>. English version: Steam piston engine. Web: http://www.transformacni-technologie.cz/en_28.html.
- [5] ŠKORPÍK, Jiří. Termodynamický návrh pístového parního motoru, *Transformační technologie*, 2012-11, [last updated 2013-08]. . Brno: Jiří Škorpík, [on-line] pokračující zdroj, ISSN 1804-8293. Dostupné z <http://www.transformacni-technologie.cz/29.html>.
- [6] ŠKORPÍK, Jiří. Základní rovnice klikového mechanismu parního motoru, *Transformační technologie*, 2011-08, [last updated 2013-11]. Brno: Jiří Škorpík, [on-line] pokračující zdroj, ISSN 1804-8293. Dostupné z <http://www.transformacni-technologie.cz/31.html>.
- [7] ŠKORPÍK, Jiří. Vyšetření pohybu a rozměrů šoupátka, *Transformační technologie*, 2010-06, [last updated 2015-11]. Brno: Jiří Škorpík, [on-line] pokračující zdroj, ISSN 1804-8293. Dostupné z <http://www.transformacni-technologie.cz/30.html>.
- [8] ŠKORPÍK, Jiří. Tepelné oběhy a jejich realizace, *Transformační technologie*, 2006-11, [last updated 2018-01-17]. Brno: Jiří Škorpík, [on-line] pokračující zdroj, ISSN 1804-8293. Dostupné z <http://www.transformacni-technologie.cz/06.html>. English version: Heat cycles and their realizations. Web: http://www.transformacni-technologie.cz/en_06.html.
- [9] KROPÍK, František. *Projektování energetických zařízení v malých a středních závodech*, 1972. První vydání. Praha: SNTL.
- [10] RUBIŠAR, J.: *Od aeolipily k parovozu aneb historie vzniku stabilního parního stroje a parní lokomotivy*, České dráhy, 1995, 63 s.
- [11] VIESSMANN. *Parní a spalínové kotle*. Viessmann spol. s r.o., 2012. 32 s. Dostupné z: http://www.viessmann.cz/content/dam/vi-brands/CZ/Pdf/Prospekty/parni_a_spali_novekotle2012web.pdf
- [12] ŠKODA PRAHA INVEST, *Nový 660MWe blok s nadkritickými parametry páry v elektrárně Ledvice*. Škoda Praha Invest, 2011. 24 s. Dostupné z: <http://www.spinvest.cz/files/Ledvice.pdf>
- [13] PANTHER, (user). File: Steam engine nomenclature.png. Wikipedia: the free encyclopedia. [online]. 2001-2016 [cit. 2016-03-13]. Dostupné z: https://commons.wikimedia.org/wiki/File:Steam_engine_nomenclature.png
- [14] MILLER, Rudolf, HOCHRAINER, A., LÖHNER, K., PETERMANN, H. *Energietechnik und Kraftmaschinen*, 1972. Hamburg: Rowohlt taschenbuch verlag GmbH, ISBN 3-499-19042-7.

- [15] DUNCHARRIS, (user). File: Steam engine nomenclature.png. Wikipedia: the free encyclopedia. [online]. 2001-2018 [cit. 2018-04-07]. Dostupné z: https://upload.wikimedia.org/wikipedia/commons/a/af/Walschaert_gear_reversing.gif
- [16] SIGENTICS Serie Diesel Genset - Drive Technology - Siemens. 301 Moved Permanently [online]. Copyright © Siemens AG 1996 [cit. 10.05.2018]. Dostupné z: <https://w3.siemens.com/drives/global/en/generators/Pages/sigentics-serie-diesel-genset-new.aspx>
- [17] LAIKA, Viktor. Jaké jsou ztráty?, *Abeceda malých vodních pohonů*. [online]. 2018 [cit. 04.05.2018]. Dostupné z: <http://mve.energetika.cz/sikovneruce/co-ztraty.htm>
- [18] Ceníky - Správce lesního majetku - Lesy Města Brna, a.s.. *Správce lesního majetku - Lesy Města Brna, a.s.* [online]. Copyright © 2014, Lesy města Brna, a.s. [cit. 23.05.2018]. Dostupné z: <http://www.lesymb.cz/ceniky.html?id=109>
- [19] *Cenové rozhodnutí ERÚ č. 3/2017 kterým se stanovuje podpora pro podporované zdroje energie*. In: . Jihlava: Energetický regulační úřad, 2017, ročník 2017, číslo 3. Dostupné také z: <https://www.tzb-info.cz/docu/predpisy/download/CR3-2017.pdf>
- [20] Předběžné ceny tepelné energie v ČR k 1. 1. 2018. In: *ERÚ - Energetický regulační úřad* [online]. Jihlava: ERÚ - Energetický regulační úřad, 2018 [cit. 2018-05-23]. Dostupné z: http://www.eru.cz/documents/10540/462926/Predbezne_ceny_tepla_2018+-web.pdf/efa78570
- [21] Cena 1 kWh. Energie123.cz: *Nezávislý portál plynu a elektřiny* [online]. 2018 [cit. 2018-05-18]. Dostupné z: <https://www.energie123.cz/elektrina/ceny-elektricke-energie/cena-1-kwh/>
- [22] Elektromotor SIEMENS 1LE1002-1DC23, 7.5kW,970ot | Elektromotory.net. Elektromotory SIEMENS | Elektromotory .net [online]. Dostupné z: <http://www.elektromotory.net/siemens/1la7-1000-otacek/1le1001-1-1-2-3.html>
- [23] ŠKORPÍK, Jiří. Lopatkový stroj, *Transformační technologie*, 2009-08, [last updated 2017-01-29]. Brno: Jiří Škorpík, [on-line] pokračující zdroj, ISSN 1804-8293. Dostupné z <http://www.transformacni-technologie.cz/11.html>. English version: Turbomachine. Web: http://www.transformacni-technologie.cz/en_11.html.
- [24] Kombinovaná výroba elektřiny a tepla (KVET, kogenerace). *Kombinovaná výroba* [online]. Teplárenské sdružení České republiky, 2018 [cit. 2018-05-18]. Dostupné z: <http://www.kombinovana-vyroba.cz/>
- [25] ŠKORPÍK, Jiří. *Analýza využitelnosti Stirlingova motoru pro kombinovanou výrobu elektřiny a tepla*, 2002. Diplomová práce. Brno: obhájená Vysoké učení technické v Brně, Fakulta strojního inženýrství, Energetický ústav, Odbor tepelných a jaderných energetických zařízení, evidenční číslo práce VUT-EU-ODDI-3301-12-02.
- [26] DVORSKÝ, Emil a Pavla HEJTMÁNKOVÁ. *Kombinovaná výroba elektrické a tepelné energie*. Praha: BEN - technická literatura, 2005. ISBN 80-7300-118-7.
- [27] Budeme si doma vyrábět elektřinu z teplé vody?. *Články - Transformační technologie* [online]. Copyright © Jiří Škorpík, [cit. 25.05.2018]. Dostupné z: <http://www.transformacni-technologie.cz/1092.html>
- [28] SRDEČNÝ, Karel. *Energeticky soběstačný dům - realita či fikce?*. 2., aktualiz. vyd. Praha: EkoWATT, 2007. 21. století. ISBN 978-80-7366-103-8.
- [29] ŠTASTNÝ, J., Točivá redukce v parních sítích, časopis 3T, č. 6, ročník 2006, str. 11 až 13, ISSN 1210-6003

- [30] André Chapelon and the Steam Locomotive - Revivaler. Revivaler | Iron + Oil + Gunpowder [online]. Copyright © 2016 REVIVALER. All Rights Reserved. [cit. 25.05.2018]. Dostupné z: <http://revivaler.com/andre-chapelon-steam-locomotive/>
- [31] Willkommen bei DLM [online]. Copyright © [cit. 25.05.2018]. Dostupné z: <http://www.dlm-ag.ch/attachments/article/52/Modern%20Steam%20english.pdf>

SEZNAM POUŽITÝCH SYMBOLŮ A ZKRATEK

Symbol	Veličina	Jednotka
A	práce	kJ
a	měrná práce	$kJ \cdot kg^{-1}$
a, b, c, d	pomocný rozměr klikového mechanismu	m
C	cena	Kč
CF	bilance toku peněz - cash flow	Kč
c	pístová rychlost	$m \cdot s^{-1}$
D	průměr pístu	m
d	průměr pístní tyče	m
e	excentricita	m
F	síla	N
h	vzdálenost mezi kanály šoupátka	mm
i	měrná entalpie	$kJ \cdot kg^{-1}$
J	moment setrvačnosti	kgm^2
k	zrychlení posuvných hmot klikového mechanismu	$m \cdot s^{-2}$
L	délka zdvihu	m
l	délka ojnice	m
m, \dot{m}	hmotnost, hmotnostní tok	$kg, kg \cdot s^{-1}$
N	nerovnoměrnost chodu náklady	% Kč
n	otáčky	min^{-1}
P	výkon	kW
$p, \Delta p$	tlak, tlaková ztráta	kPa, bar, MPa
q	měrné teplo	$kJ \cdot kg^{-1}$
Q	teplo, vyrobená energie	kJ
R	poloměr	m
S	plocha pístu	m^2
s	měrná entropie průřez parního kanálu	$kJ \cdot kg^{-1} \cdot K^{-1}$ m^2
T	teplota	$^{\circ}C$
t	těsnicí délka pístu šoupátka	mm
V	objem	m^3
v	rychlost proudění páry	$m \cdot s^{-1}$
x	suchost páry	%
Z	výnos	Kč
z	pomocný rozměr návrhu šoupátka, šířka parních kanálů	mm
α, γ	pomocné úhly v klikovém mechanismu	$^{\circ}$
δ	úhel zpoždění šoupátka za pístem	$^{\circ}$
η	účinnost	%
λ	poměr kliky ku ojnici	-

μ	spotřeba páry	$kg \cdot kWh^{-1}$
σ	modul teplotně vyrobené elektřiny	-
φ	úhel natočení hřídele	°
ψ	koeficient zmenšení pístové plochy	%
ω	úhlová rychlost	$rad \cdot s^{-1}$

Index	Význam	Index	Význam
at	atmosférický	min	minimální
č	čerpadlo	max	maximální
d	denní	n	nepřímá
D	dolní	o	obsluha
dod	dodané	ODV	oddělená výroba elektřiny a tepla
e	emisní, výstupní	p	tlaková (síla)
el	elektrická	P	přímá (spotřeba páry)
g	gravitační	pal	palivo
G	generátor	real	reálná
H	horní	S	setrvačná, setrvačnicku
i	admisní, vstupní (stav páry)	s	šoupátková
	indikovaná, vnitřní (práce, výkon)	st	střední
id, ideal	ideální	š	škrcení
iz	izoentropická	t	tepelná
k	přítlačná (síla)	TD	termodynamická
	kotle (účinnost)	U	úspora
KVET	kombinovaná výroba	u	údržba
	elektřiny a tepla	Z	zdvihový
l	ojniční	z	ztrátový
M	momentová (síla)	0	škodný
	motoru (práce)	I,II,III,IV	vztahující se k danému
m	mechanická		rozvodovému okamžiku

