

VYSOKÉ UČENÍ TECHNICKÉ V BRNĚ
BRNO UNIVERSITY OF TECHNOLOGY

FAKULTA STROJNÍHO INŽENÝRSTVÍ
ENERGETICKÝ ÚSTAV

FACULTY OF MECHANICAL ENGINEERING
INSTITUTE OF ENERGY

FLUIDNÍ KOTLE S CIRKULUJÍCÍ FLUIDNÍ
VRSTVOU NA SPALOVÁNÍ ČISTÉ DŘEVNÍ
BIOMASY

FLUID BED BOILER FOR BIOMASS

DIPLOMOVÁ PRÁCE
MASTER'S THESIS

AUTOR PRÁCE
AUTHOR

Bc. Jan Bytešník

VEDOUCÍ PRÁCE
SUPERVISOR

doc. Ing. Zdeněk Skála, CSc.

BRNO 2010

Uspřesnění zadání pro diplomovou práci

Navrhnete energetické zařízení pro výrobu elektrické energie a tepla podle následujícího zadání diplomové práce:

Fluidní kotel s cirkulující fluidní vrstvou na spalování čisté dřevní biomasy

Vypracujte tepelný výpočet a rozměrový návrh kotle na spalování dřevní biomasy v ohništi s cirkulující fluidní vrstvou a cyklónovými odlučovači popela ze spalovací komorou. Dávkování a doprava vytríděné štěpky biomasy začíná svodkou přímo do fluidní vrstvy. Kotel řešte s parním ohřívákem vzduchu pro předehřev vzduchu trubkovým spalínovým ohřívákem vzduchu, výhřevnými plochami ohříváku vody EKO a přehříváky páry s regulací teploty páry jedním vstřikem napájecí vodou. Vyčíslete dosaženou účinnost kotle. Práci doplňte o diagram průběhu teploty pracovního média a spalin.

výpočet bude stanoven pro následující hodnoty:

hmotnostní průtok přehřáté páry z kotle: $180 \frac{t}{hod}$
tlak přehřáté páry na výstupu z kotle: $9,6 \pm 0,2$ MPa
teplota přehřáté páry na výstupu z kotle: $540 \pm 6^\circ\text{C}$
teplota napájecí vody na vstupu do kotle: $145 \pm 10^\circ\text{C}$
účinnost kotle dle EN 12952-15: cca 90%
požadovaná teplota odchozích spalin z kotle: 140°C
při teplotě okolí: 25°C
bez spalování přídavného paliva
relativní vlhkost vzduchu: 65%

vlastnosti paliva v surovém stavu:

garanční výhřevnost: $16,7 \frac{MJ}{kg}$
obsah uhlíku: 45% (hm.)
obsah vodíku: 3,34% (hm.)
obsah kyslíku: 10,67% (hm.)
obsah vody: 39% (hm.)
popelnatost: 2% (hm.)
obsah síry: 0,01% (hm.)

koncentrace popela:

před cyklony: $4000 \frac{g}{Nm^3}$
za cyklony: $12 \frac{g}{Nm^3}$

emise:

tuhé emise: $30 \frac{mg}{Nm^3}$
 SO_2 : $200 \frac{mg}{Nm^3}$
 NO_x : $200 \frac{mg}{Nm^3}$
CO: $100 \frac{mg}{Nm^3}$

Abstrakt

Tato diplomová práce se zabývá výpočtem fluidního kotle, jehož specifíkem je cirkulující fluidní vrstva. Teplo do kotle přivádí dřevní biomasa. Práce je rozdělena do několika částí, ve kterých bude postupně dosaženo všech potřebných dílčích výsledků: Rozbor paliva a následné určení stechiometrie hoření, pojednání o emisních limitech a jejich dodržování, výpočet jednotlivých ztrát kotle a určení celkové tepelné účinnosti, výpočet a návrh spalovací komory a její tepelná zatížení, výpočet entalpií spalin při daných koncentracích popele, které vedou k návrhu tepelné bilance kotle a návrhu velikostí teplosměnných ploch. Sestavu navrženého kotle obsahuje přiložený výkres.

Klíčová slova:

Fluidní kotel, cirkulující fluidní vrstva, biomasa, stechiometrie, tepelné ztráty, tepelná bilance, přehřívák, výparník, ekonomizér, ohřívák vzduchu.

Abstract

This master thesis designs the calculation of fluid boiler with specific part - the circular fluid bed. The heat is given by combustion of wood biomass. The thesis is divided into several parts. All necessary elementary results are going to be reached within these parts: an analysis of solid fuel, stoichiometry calculation, discussion on output limits and the environmental point of view, definition of elemental heat losses and general heat efficiency, calculation and design of a combustion part and its heat loads and calculation of enthalpies with different ash concentrations. All these phases get to a successful design of the fluid boiler heat balance and sizes of heat-flow surfaces. The composition of the boiler shows the added drawing.

Keywords:

Fluid boiler, circular fluid bed, biomass, stoichiometry, heat losses, heat balance, overheater, vaporizer, economiser, airheater.

Bibliografická citace

BYTEŠNÍK, J. Fluidní kotle s cirkulující fluidní vrstvou na spalování čisté dřevní hmoty. Brno: Vysoké učení technické v Brně, Fakulta strojního inženýrství, 2010. Vedoucí diplomové práce doc. Ing. Zdeněk Skála, CSc.

Prohlášení

Prohlašuji, že jsem svou diplomovou práci vypracoval samostatně, použil jsem pouze informace získané na konzultacích, svoje vědomosti a podklady uvedené v příloženém seznamu literatury.

V Brně dne _____

podpis

Poděkování

Na tomto místě bych rád poděkoval lidem ze společnosti Austrian Energy & Environment za odborné, vstřícné a praxí podložené vedení při postupu mou diplomovou prací, především paní konzultantce Ing. Mánkové, zadavateli panu Ing. Hudečkovi, CSc. a panu Ing. Ryšavému. Moje upřímné poděkování patří mým rodičům Ing. Františkovi Bytešníkovi a Květoslavě Bytešníkové in memoriam za jejich podporu během studií. Poděkování si zaslouží také tvůrci profesionálního volně dostupného sazbového software L^AT_EX.

Obsah

1	Úvod	12
2	Teoretická předmluva	13
3	Stechiometrie	15
3.1	Minimální množství suchého vzduchu	15
3.2	Minimální množství vlhkého vzduchu	16
3.3	Minimální množství suchých spalin	17
3.4	Minimální množství vlhkých spalin	19
3.5	Rozbor emisních spalin	21
4	Výpočet ztrát a tepelná účinnost	24
4.1	Ztráta mechanickým nedopalem	24
4.2	Ztráta chemickým nedopalem	25
4.3	Ztráta fyzickým teplem tuhých zbytků	26
4.4	Ztráta sdílením do okolí	27
4.5	Ztráta komínová	27
4.6	Ztráta nepočitatelná	29
4.7	Tepelná účinnost	29
5	Tepelná bilance	30
5.1	Spalovací komora	30
5.1.1	Výkon kotle	30
5.1.2	Spotřeba paliva	31
5.1.3	Průtočné množství spalin	32
5.1.4	Teplo uvolněné ve spalovací komoře	32
5.1.5	Návrh rozměrů spalovací komory	34
5.2	Vlastnosti soustavy	36
5.2.1	Návrh teplot pro teplosměnné plochy	36
5.2.2	Entalpie spalin a popele	37
5.2.3	Tlakové ztráty v teplosměnných plochách	41
5.2.4	Množství vstříku	41
5.2.5	Dílčí zhodnocení	41
6	Výkony a rozměry teplosměnných ploch	42
6.1	Zjednodušený přístup k tepelné bilanci	44
6.2	Plnohodnotný přístup k tepelné bilanci	55
6.2.1	Přehřívák P1	55
6.2.2	Přehřívák P2	64

6.2.3	Přehřívák P3	70
6.2.4	Přehřívák P4	76
6.2.5	Přehřívák P5	81
6.2.6	Výstupní přehřívák P6	86
6.2.7	Ekonomizér	91
6.2.8	Ohřívák vzduchu	95
6.3	Shrnutí dosažených výsledků	100
6.3.1	Tepelná bilance	100
6.3.2	Velikost výhřevných ploch	101
7	Závěr	102

Kapitola 1

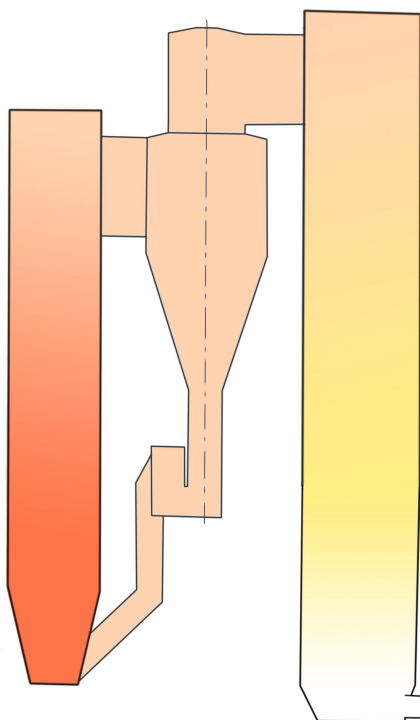
Úvod

Úkolem této diplomové práce je vypracovat tepelný výpočet a rozměrový návrh kotle ke spalování dřevní biomasy v ohništi s cirkulující fluidní vrstvou. Na výstupu z kotle je požadována pára o průtoku $180 \frac{t}{hod}$ a tlaku 9,6 MPa. Palivo o výhřevnosti $16,7 \frac{MJ}{kg}$ vytváří teplo pro ohřev napájecí vody o teplotě $145^{\circ}C$ na požadované parametry páry. Vstupní branou k návrhu tepelné bilance je samotné palivo. V kapitole 3 z rozboru paliva a chemických vlastností jeho jednotlivých složek dojdeme k množství vzduchu při uvažovaném přebytku vzduchu. Cílem kapitoly 4 je získat odpověď na otázku účinnosti kotle. Ztráta kotle je získána na základě aplikace nepřímé metody ze znalostí charakteru soustavy. V kapitole 5 otevírá cestu k jádru problému této diplomové práce, což je kapitola 6 - Návrh teplosměnných ploch a tepelná bilance kotle v porovnání s tepelnými bilancemi jeho jednotlivých elementů. V poslední části diplomové práce se nachází shrnutí a zhodnocení dosažených výsledků.

Kapitola 2

Teoretická předmluva

Na schématu 2.1 je znázorněn zjednodušený model fluidního kotle s cirkulující fluidní vrstvou [1]. Skládá se ze tří základních funkčních elementů, které vzájemně plní funkci energetického zařízení.



Obrázek 2.1: Zjednodušený model kotle

SPALOVACÍ KOMORA

Do spalovací komory je přiváděno palivo a ve spodní vrstvě probíhá hoření. Do spodní vrstvy je také přiváděn spalovací vzduch. Hoření probíhá prostřednictvím fluidní vrstvy. Toto je počáteční bod proudu spalin, které zde mají nejvyšší teplotu a s tím spjatou i entalpii. To znamená, že od této chvíle probíhá přenos tepla ze spalinové soustavy do soustavy parovodní. Prvním tepelným výměníkem při cestě horkých spalin je **výparník**. Tvoří ho hranice spalovací komory systémem membránových stěn. Ve výparníku dochází

ke změně fáze ohřáté napájecí na sytou páru, která dále pokračuje do prvního přehříváku - **šoty**. V šotech se sytá pára mění v přehřátou a její cesta vede do přehříváků ve druhém tahu kotle.

DRUHÝ TAH KOTLE

Ve druhém tahu přehřátou páru přebírá **stěnový přehřívák**, který je podobně jako výparník tvořen trubkami integrovanými ve stěně druhého tahu. Na výstupu z deskového přehříváku se para obrací směrem k protiproudé výměně tepla a směřuje do **konvekčních přehříváků**, na jejichž konci stojí **výstupní přehřívák**. Výstupem tohoto přehříváku je přehřátá pára o požadovaných parametrech. Toto se odehrává v části kotle, kde mohou teploty spalin učinit efektivní ohřev dosavadní přehřáté páry. V koncové části druhého tahu proudění ochlazovaných spalinam tepelně ovlivňuje **ekonomizér** a napájecí vodu, která v něm proudí a je transportována do výparníku. Zbylé teplo spalin spotřebovává **ohřívák vzduchu**, jehož funkcí je eliminovat ztrátu citelným teplem vzduchu určeného k podpoře hoření. Odchozí spaliny se musí s jistou rezervou nacházet nad teplotou rosného bodu spalin, aby voda ve spalinách nezačala kondenzovat a předešlo se tak negativnímu působení vody na materiál kotle.

CYKLON

Spojovací část mezi spalovací komorou a druhým tahem je **cyklon**. V něm dochází k rozdělení spalin od cirkulující fluidní vrstvy. Cirkulující fluidní vrstva je kontinuální tok popele, který svou vysokou koncentrací před cyklonem zvyšuje entalpii spalin před cyklonem. Na výstupu z cyklonu spaliny pokračují do druhého tahu s o několik řádů nižší koncentrací popele. Popel v cirkulující fluidní vrstvě tedy vykonává funkci teplotonosného média.

Kapitola 3

Stechiometrie

Význam slova *stechiometrie* spočívá v kvantitativních zákonitostech chemických reakcí, které jsou postaveny na znalosti chemických rovnic. Stechiometrické množství je tedy právě takové, které přesně vyváží počet molekul (případně atomů) na opačné straně chemické rovnice. Kapitola 3 zodpoví neznámé hodnoty vzduchu stechiometricky přiváděného do spalování.

3.1 Minimální množství suchého vzduchu

Při určení minimálního (teoretického) množství vzduchu pro spálení jednoho kilogramu zadané dřevní biomasy vycházíme ze zastoupení hořlavých složek v palivu. Rovnice 3.1 udává závislost pro výpočet právě stechiometrického množství kyslíku potřebného k hoření [3]

$$V_{O_2}^{min} = \frac{22,39}{12,01}C + \frac{22,39}{4,032}H_2 + \frac{22,39}{32,06}S - \frac{22,39}{32}O_2 \quad (3.1)$$

Dosazení obsahů hořlavých složek v palivu:

$$V_{O_2}^{min} = \frac{22,39}{12,01} \cdot 0,45 + \frac{22,39}{4,032} \cdot 0,0334 + \frac{22,39}{32,06} \cdot 0,0001 - \frac{22,39}{32} \cdot 0,1067$$

$$V_{O_2}^{min} = 0,950 \frac{m^3}{kg}$$

Chceme-li vyčíslit množství vzduchu, je nutné zohlednit procentuální zastoupení kyslíku v atmosféře, což činí $x_{O_2}^{atm} = 20,95\% = 0,2095$ [9]. Závislost popisuje rovnice 3.2.

$$V_{sv}^{min} = \frac{1}{x_{O_2}^{atm}} \cdot V_{O_2}^{min} \quad (3.2)$$

Množství suchého vzduchu tedy bude:

$$V_{sv}^{min} = \frac{1}{0,2095} \cdot 0,950$$

$$V_{sv}^{min} = 4,534 \frac{m^3}{kg}$$

MNOŽSTVÍ SUCHÉHO VZDUCHU S UVÁŽENÍM PŘEBYTKU VZDUCHU

přebytek vzduchu $\alpha = 1,3$:

$$V_{sv}^{\alpha} = V_{sv}^{min} \cdot \alpha$$

$$V_{sv}^{\alpha} = 4,534 \cdot 1,3$$

$$V_{sv}^{\alpha} = 5,894 \frac{m^3}{kg}$$

3.2 Minimální množství vlhkého vzduchu

Vzduch proudící do kotle v reálných podmínkách obsahuje vlhkost. To je nutné zohlednit v dalších úvahách. Rovnice 3.3 určuje množství vodní páry na jeden metr kubický při zadané vlhkosti vzduchu [2].

$$V_{H_2O} = \varphi \cdot \frac{p_x}{p_c - p_x} \quad (3.3)$$

kde p_x značí absolutní tlak vodní páry na mezi sytosti při dané teplotě vzduchu, φ je zadaná relativní vlhkost vzduchu a p_c je celkový absolutní tlak vlhkého vzduchu, přičemž hodnota $\frac{p_x}{p_c - p_x}$ je závislá na teplotě přisávaného vzduchu a je dána tabulkově [2]. Pro teplotu okolí 25°C je tato hodnota 0,034. Potom:

$$V_{H_2O} = 0,65 \cdot 0,034$$

$$V_{H_2O} = 0,0221$$

Faktor, který vyjadřuje poměrné zvětšení objemu suchého vzduchu o objem vodní páry při dané relativní vlhkosti a při teplotě vzduchu je dán vztahem [2]:

$$f = 1 + V_{H_2O} \quad (3.4)$$

$$f = 1,0221$$

Minimální množství vlhkého vzduchu ke spálení jednoho kilogramu paliva činí:

$$V_{vv}^{min} = f \cdot V_{sv}^{min} \quad (3.5)$$

$$V_{vv}^{min} = 1,0221 \cdot 4,534$$

$$V_{vv}^{min} = 4,634 \frac{m^3}{kg}$$

MNOŽSTVÍ VLHKÉHO VZDUCHU S UVÁŽENÍM PŘEBYTKU VZDUCHU

přebytek vzduchu $\alpha = 1,3$:

$$V_{vv}^{\alpha} = V_{vv}^{min} \cdot \alpha$$

$$V_{vv}^{\alpha} = 4,634 \cdot 1,3$$

$$V_{vv}^{\alpha} = 6,024 \frac{m^3}{kg}$$

3.3 Minimální množství suchých spalin

V naprosto ideálním případě, kdy je přebytek vzduchu je roven $\alpha = 1$ a kdy je veškerý vzduch vypočtený v rámci stechiometrie (3.2) spotřebován na spalovací proces, pro objem suchých spalin platí rovnice 3.6 [2]. Hodnoty v následujících výpočtech obsazené stojí na prvkovém složení atmosferického vzduchu, složení paliva (zadááno v procentech) a molárních hmotnostech příslušných prvků.

$$V_{sp,s}^{min} = V_{CO_2} + V_{SO_2} + V_{N_2} + V_{Ar} \quad (3.6)$$

- Objem CO_2 :

$$V_{CO_2} = \frac{22,26}{100} \cdot \frac{C^r}{12,01} + 0,0003 \cdot V_{sv}^{min} \quad (3.7)$$

$$V_{CO_2} = \frac{22,26}{100} \cdot \frac{45}{12,01} + 0,0003 \cdot 4,534$$

$$V_{CO_2} = 0,835 \frac{m^3}{kg}$$

- Objem SO_2 :

$$V_{SO_2} = \frac{21,89}{100} \cdot \frac{S^r}{32,06} \quad (3.8)$$

$$V_{SO_2} = \frac{21,89}{100} \cdot \frac{0,01}{32,06}$$

$$V_{SO_2} = 6,828 \cdot 10^{-5} \frac{m^3}{kg}$$

- Objem dusíku:

$$V_{N_2} = \frac{22,4}{100} \cdot \frac{N^r}{32,06} + 0,7805 \cdot V_{sv}^{min} \quad (3.9)$$

Jelikož se v palivu vázaný dusík nenachází, rovnici lze upravit:

$$V_{N_2} = 0 + 0,7805 \cdot V_{sv}^{min}$$

$$V_{N_2} = 0,7805 \cdot 4,534$$

$$V_{N_2} = 3,538 \frac{m^3}{kg}$$

- Objem argonu:

$$V_{Ar} = 0,0092 \cdot V_{sv}^{min} \quad (3.10)$$

$$V_{Ar} = 0,0092 \cdot 4,534$$

$$V_{Ar} = 0,042 \frac{m^3}{kg}$$

Po dosazení těchto získaných hodnot do vztahu 3.6 dostáváme *objem suchých spalín*.

$$V_{sp,s}^{min} = 0,835 + 6,828 \cdot 10^{-5} + 3,538 + 0,042$$

$$V_{sp,s}^{min} = 4,416 \frac{m^3}{kg}$$

MNOŽSTVÍ SUCHÝCH SPALIN S UVÁŽENÍM PŘEBYTKU VZDUCHU

Vlivem přebytku vzduchu ($\alpha = 1,3$) se původní objem přiváděného vlhkého vzduchu zvětší. Jedna část vzduchu (1) je v ideálním případě spotřebována na oxidaci, jejímž vlivem vznikne množství spalín vypočtených výše. Další část vzduchu (0,3) je přebytečný vzduch, který zvětšuje objem spalín o přírůstek:

$$V_{sp,s}^{dV} = (\alpha - 1) \cdot V_{sv}^{min}$$

$$V_{sp,s}^{dV} = (1,3 - 1) \cdot 4,634$$

$$V_{sp,s}^{dV} = 1,390 \frac{m^3}{kg}$$

Toto množství bude rozděleno v poměru nejzastoupenějších složek atmosferického vzduchu. Tj. zastoupení dusíku: $x_{N_2} = 78,05\%$, v kyslíku: $x_{O_2} = 20,95\%$, v argonu $x_{Ar} = 0,92\%$ a v oxidu uhličitém $x_{CO_2} = 0,04\%$.

Přírůstek objemu spalín dusíkem v přebytku vzduchu:

$$V_{N_2}^{dV} = V_{sp,s}^{dV} \cdot x_{N_2}$$

$$V_{N_2}^{dV} = 1,390 \cdot 0,7805$$

$$V_{N_2}^{dV} = 1,085 \frac{m^3}{kg}$$

Přírůstek objemu spalín kyslíkem v přebytku vzduchu:

$$V_{O_2}^{dV} = V_{sp,s}^{dV} \cdot x_{O_2}$$

$$V_{O_2}^{dV} = 1,390 \cdot 0,2095$$

$$V_{O_2}^{dV} = 0,291 \frac{m^3}{kg}$$

Přírůstek objemu spalin argonem v přebytku vzduchu:

$$V_{Ar}^{dV} = V_{sp,s}^{dV} \cdot x_{Ar}$$

$$V_{Ar}^{dV} = 1,390 \cdot 0,0092$$

$$V_{Ar}^{dV} = 0,013 \frac{m^3}{kg}$$

Přírůstek objemu spalin oxidem uhličitým v přebytku vzduchu:

$$V_{CO_2}^{dV} = V_{sp,s}^{dV} \cdot x_{CO_2}$$

$$V_{CO_2}^{dV} = 1,390 \cdot 0,0004$$

$$V_{CO_2}^{dV} = 0,556 \cdot 10^{-3} \frac{m^3}{kg}$$

V atmosferickém vzduchu jsou obsaženy i další prvky, jako například neon, helium, vodík, metan, ale jejich zastoupení je pouze stopové, tudíž zanedbatelné. Objemy některých složek suchých spalin po uvážení přebytku vzduchu se tedy zvětší:

Objem CO₂: $V_{CO_2}^\alpha = V_{CO_2} + V_{CO_2}^{dV} = 0,8354 + 0,0006 = 0,836 \frac{m^3}{kg}$

Objem SO₂: zůstává nezměněn: $V_{SO_2}^\alpha = V_{SO_2} = 6,829 \cdot 10^{-5} \frac{m^3}{kg}$

Objem N₂: $V_{N_2}^\alpha = V_{N_2} + V_{N_2}^{dV} = 3,538 + 1,085 = 4,623 \frac{m^3}{kg}$

Objem Ar: $V_{Ar}^\alpha = V_{Ar} + V_{Ar}^{dV} = 0,0417 + 0,0128 = 0,0545 \frac{m^3}{kg}$

Objem O₂: nově mezi spaliny přibude kyslík: $V_{O_2}^\alpha = V_{O_2}^{dV} = 0,291 \frac{m^3}{kg}$

Skutečné množství suchých spalin i s přebytkem vzduchu je:

$$V_{sp,s}^\alpha = V_{CO_2}^\alpha + V_{SO_2}^\alpha + V_{N_2}^\alpha + V_{Ar}^\alpha + V_{O_2}^\alpha$$

$$V_{sp,s}^\alpha = 0,836 + 6,829 \cdot 10^{-5} + 4,623 + 0,0545 + 0,291$$

$$V_{sp,s}^\alpha = 5,805 \frac{m^3}{kg}$$

3.4 Minimální množství vlhkých spalin

K určení minimálního objemu vlhkých spalin vycházíme ze součtu minimálního objemu suchých spalin a minimálního objemu vodní páry.

$$V_{sp}^{min} = V_{sp,s}^{min} + V_{H_2O}^{min} \quad (3.11)$$

kdy pro výpočet $V_{H_2O}^{min}$ použijeme vztah 3.12 [2]. Do této reakce spadá i obsah vodíku v palivu, který po průběhu oxidace (hoření) vede na vodní páru.

$$V_{H_2O}^{min} = \frac{44,8}{100} \cdot \frac{H_2^r}{4,032} + \frac{22,4}{100} \cdot \frac{W^r}{18,016} + (f - 1) \cdot V_{sv}^{min} \quad (3.12)$$

Po dosazení:

$$V_{H_2O}^{min} = \frac{44,8}{100} \cdot \frac{3,34}{4,032} + \frac{22,4}{100} \cdot \frac{39}{18,016} + (1,0221 - 1) \cdot 4,534$$

$$V_{H_2O}^{min} = 0,956 \frac{m^3}{kg}$$

Nyní známe všechny vstupní veličiny pro výpočet objemu vlhkých spalin a můžeme dosadit do rovnice 3.11.

$$V_{sp}^{min} = 4,416 + 0,956 = 5,372 \frac{m^3}{kg}$$

MNOŽSTVÍ VLHKÝCH SPALIN S UVÁŽENÍM PŘEBYTKU VZDUCHU

Objem vody ve spalinách již nenaroste z přítomnosti vodotvorných reakcí v palivu při hoření, ale ze vzdušné vlhkosti přebytku vzduchu.

$$V_{H_2O}^{\alpha} = \frac{44,8}{100} \cdot \frac{H_2^r}{4,032} + \frac{22,4}{100} \cdot \frac{W^r}{18,016} + (f - 1) \cdot V_{sv}^{\alpha}$$

$$V_{H_2O}^{\alpha} = \frac{44,8}{100} \cdot \frac{3,34}{4,032} + \frac{22,4}{100} \cdot \frac{39}{18,016} + (1,0221 - 1) \cdot 5,894$$

$$V_{H_2O}^{\alpha} = 0,986 \frac{m^3}{kg}$$

Celkový objem vlhkých spalin s přebytkem vzduchu $\alpha = 1,3$ tedy činí:

$$V_{sp}^{\alpha} = V_{sp,s}^{\alpha} + V_{H_2O}^{\alpha}$$

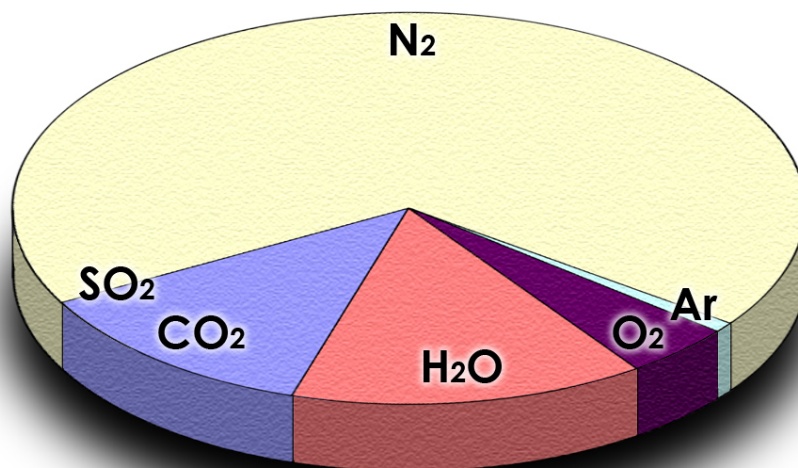
$$V_{sp}^{\alpha} = 5,805 + 0,986$$

$$V_{sp}^{\alpha} = 6,791 \frac{m^3}{kg}$$

Procentuální zastoupení složek vlhkých výstupních spalin:

$$\begin{aligned} \text{CO}_2 \quad x_{CO_2}^{sp} &= \frac{V_{CO_2}^{\alpha}}{V_{sp}^{\alpha}} = \frac{0,836}{6,791} = 0,12309 = 12,309\% \\ \text{SO}_2 \quad x_{SO_2}^{sp} &= \frac{V_{SO_2}^{\alpha}}{V_{sp}^{\alpha}} = \frac{6,829 \cdot 10^{-5}}{6,791} = 0,00001 = 0,001\% \\ \text{N}_2 \quad x_{N_2}^{sp} &= \frac{V_{N_2}^{\alpha}}{V_{sp}^{\alpha}} = \frac{4,623}{6,791} = 0,68077 = 68,077\% \\ \text{Ar} \quad x_{Ar}^{sp} &= \frac{V_{Ar}^{\alpha}}{V_{sp}^{\alpha}} = \frac{0,05450}{6,791} = 0,00802 = 0,802\% \\ \text{O}_2 \quad x_{O_2}^{sp} &= \frac{V_{O_2}^{\alpha}}{V_{sp}^{\alpha}} = \frac{0,291}{6,791} = 0,04288 = 4,288\% \\ \text{H}_2\text{O} \quad x_{H_2O}^{sp} &= \frac{V_{H_2O}^{\alpha}}{V_{sp}^{\alpha}} = \frac{0,98626}{6,791} = 0,14522 = 14,522\% \end{aligned}$$

Výpočtem podložené složení spalin je graficky znázorněno na obrázku 3.1.



Obrázek 3.1: Grafické znázornění poměrného složení spalin

3.5 Rozbor emisních spalin

Výpočet množství SO₂

Při zadaném obsahu síry můžeme říct, že na jeden kilogram surového paliva připadá 100 mg síry.

Vznik oxidu siřičitého (SO₂) probíhá podle chemické reakce [3]:



Atomová hmotnost síry je $A_S^r = 32,065 \frac{g}{mol}$. Při hmotnostním podílu síry $m_S = 100mg$ (v jednom kilogramu paliva) je tedy látkové množství síry:

$$n_S = \frac{m_S}{A_S^r} \quad (3.14)$$

tedy:

$$n_S = \frac{0,1}{32,065} = 0,00312mol$$

Atomová hmotnost kyslíku je $A_{O_2} = 15,9994 \frac{g}{mol}$ [9]. K dodržení stechiometrie chemické reakce musíme použít i stejné látkové množství plynného kyslíku O₂. A tak: $n_S = n_{O_2} = 0,00312mol$. Rovnice 3.15 udává právě takovou hmotnost kyslíku, která podporuje dodržení stechiometrie rovnice.

$$m_{O_2} = n_{O_2} \cdot A_{O_2}^r \quad (3.15)$$

$$m_{O_2} = 0,00312 \cdot 2 \cdot 15,9994 = 99,8mg$$

Hmotnost 0,00312 molu oxidu siřičitého:

$$m_{SO_2} = m_{O_2} + m_S = 99,8 + 100 = 199,8mg \quad (3.16)$$

Z výpočtu minimálního množství suchého vzduchu (rovnice 3.2) vidíme, že na jeden kilogram surového paliva je zapotřebí objem $4,534m^3$ vzduchu. V následujícím výpočtu budeme předpokládat teoretické množství suchého vzduchu. To znamená, že přebytek vzduchu je $\alpha = 1$.

Řečený limit pro síran SO_2 je 200 mg na normální metr krychlový. Ze známého složení paliva nyní určíme skutečné množství, podle kterého následně rozhodneme o existenci procesu odsířování.

Z výpočtu látkového množství (rovnice 3.16) je již známo, že z jednoho kilogramu paliva vznikne 199,8 mg oxidu siřičitého při spotřebě $4,534m^3$ vzduchu. Na jeden metr krychlový spalin tedy připadá (při $\alpha = 1$):

$$m_{SO_2}^{max} = \frac{m_{SO_2}}{V_{sp}^{min}} \quad (3.17)$$

$$m_{SO_2}^{max} = \frac{199,8}{5,372} = 37,2 \frac{mg}{Nm^3}$$

Tato hodnota nedosahuje předepsaných maximálních limitů pro sírany, proto nebude vyžadováno odsířování spalin.

Výpočet množství CO

Výpočet množství oxidu uhelnatého není zcela přesný název pro popis této subkapitoly. Jedná se o to, že množství výstupního množství oxidu uhelnatého (CO) je deklarováno emisními limity a v praxi se měří a usměrňuje až za provozu zařízení. Úkolem tohoto výpočtu je zpětně se přiblížit ke vstupním hodnotám, které výstupní množství oxidu uhelnatého explicitně ovlivňují. Následující výpočet odhalí objem, který zaujme řečené limitní množství CO $m_{CO}^{max} = 100mg$ na jeden metr krychlový za normálních podmínek.

Molární hmotnost oxidu uhelnatého:

$$M_{CO}^r = A_C^r + A_O^r \quad (3.18)$$

$$M_{CO}^r = 12,0107 + 15,9994$$

$$M_{CO}^r = 28,0101 \frac{g}{mol}$$

Jeden mol oxidu uhelnatého má hmotnost 28,0101 gramů. Tabulky měrných hmotností plynů [8] pro oxid uhelnatý dává $22,427 \frac{Nm^3}{kmol}$, což je $V_{CO}^{mol} = 0,022427 \frac{Nm^3}{mol}$. Látkové množství oxidu uhelnatého při (maximálním) množství $100 mg = 0,1 g$ činí:

$$n_{CO}^{max} = \frac{m_{CO}^{max}}{M_{CO}^r} \quad (3.19)$$

$$n_{CO}^{max} = \frac{0,1}{28,0101}$$

$$n_{CO} = 0,00537mol$$

Celkový objem složky spalin, která byla dána limitem, je tedy:

$$\begin{aligned}V_{CO}^{max} &= V_{CO}^{mol} \cdot n_{CO} & (3.20) \\V_{CO}^{max} &= 0,022427 \cdot 0,00537 \\V_{CO}^{max} &= 8,0068 \cdot 10^{-5} Nm^3\end{aligned}$$

Takové množství oxidu uhelnatého pro představu vyplňuje bezmála jeden decilitr objemu při normálních podmínkách, což znamená, že vzhledem plnému metru kubickému se tato hodnota liší o čtyři řády. K identické hodnotě by bylo možné se dopracovat i přes měrný objem oxidu uhličitého (což je převrácená hodnota jeho hustoty) po vynásobení hmotnosti jednoho molu tohoto plynu. Oxid uhličitý vzniká nedokonalým spálením uhlíku a přímý vliv na tuto nedokonalost ukazuje ztráta chemickým nedopalem.

Kapitola 4

Výpočet ztrát a tepelná účinnost

V každém reálném prostředí, kde probíhá spalování k účelům vývinu tepla pro různé možnosti využití, dochází ke ztrátovým odvodům vygenerovaného tepla. Tyto *ztráty* jsou v našem případě nežádoucí. Dělí se podle charakteru a oblastí, kde k nim dochází. Součtem veškerých zjistitelných ztrát tepelného zdroje, takzvaně nepřímou metodou, získáváme *tepelnou účinnost kotle*. Cílem této kapitoly je vyjádřit všechny ztráty, kterými je náš fluidní kotel "zasazen" a vyjádřit tepelnou účinnost kotle. [2], [6].

4.1 Ztráta mechanickým nedopalem

Tato ztráta se též nazývá jako ztráta hořlavinou v tuhých zbytcích. Jde tedy o ztrátovou složku výkonu, která je zapříčiněna neshořením určitého procenta paliva. Teoreticky lze této ztrátě předejít například tendencí palivo vysušit, umožnit delší pobyt paliva ve fluidní vrstvě, případně optimalizovat vzduchovou distribuci do kotle.

$$\xi_{MN} = Q_c \cdot \frac{C_i}{1 - C_i} \cdot \frac{X_i}{Q_i^r} \cdot A^r = \frac{32700 \cdot A^r}{Q_i^r} \cdot \left(\frac{C_s}{1 - C_s} \cdot X_s + \frac{C_r}{1 - C_r} \cdot X_r + \frac{C_p}{1 - C_p} \cdot X_p \right) \quad (4.1)$$

Q_c výhřevnost uhlíku

Q_i^r výhřevnost paliva

X_i tabulková hodnota poměrů hmotností popele [3]

A^r obsah popelovin v palivu

C_i hodnota C_i je daná typem kotle. U roštových a granulačních kotlů je dán koeficient v desítkách procent. U kotlů s cirkulující fluidní vrstvou je hodnota velmi nízká [3];

$$C_i = C_s + C_r + C_p$$

C_s podíl popela, který směřuje do strusky

C_r podíl popela, který odchází propadem

C_p podíl popela, který uletí se spalinami

Jelikož fluidní kotel ze své podstaty nemá rošt, a tak podíl popele propadený roštem nepřichází v úvahu. Spálený materiál ve fluidním kotli odchází ze 30% na loži (struska) a ze 70% úletem popílku ve spalinách. Jak již bylo řečeno, hodnota C_i je pro tento typ kotle velmi nízká, navíc, pro náš případ, kdy palivo obsahuje 2% popele, což výslednou

hodnotu dále degraduje, se ztráta mechanickým nedopalem podle rovnice 4.1 významně **přibližuje k nule**. Proto přichází na řadu volba, ve které je nutné zohlednit fakt, že v reálných podmínkách se vždy alespoň minimální mechanický nedopal nachází.

$$\xi_{MN} = 0,3\%$$

4.2 Ztráta chemickým nedopalem

Ztráta chemickým nedopalem je úzce spojena s nedokonalým spalováním. Dokonalé spálení množství uhlíku je takové, kdy ze všech atomů uhlíku v jeho hmotě vlivem kyslíku (hoření) vznikne nejprve oxid uhelnatý ($\text{CO} + \text{teplo}$) a posléze další oxidací oxid uhličitý ($\text{CO}_2 + \text{teplo}$). Za nedokonalé spálení můžeme tedy považovat jakékoliv jiné spálení, kde k jednomu z těchto oxidačních mezikroků nedojde a tím soustava ztratí teplo, které by reakce mohla potenciálně uvolnit. Možnosti eliminace této ztráty je zajištění co nejideálnějšího rozprostření vzduchu přiváděného do spalovací komory či zvýšení přebytku vzduchu, což ale následně zvyšuje ztrátu komínovou (4.5).

Pro přibližné výpočty se používá empirický vztah 4.2 [3]. Ten se opírá o předpoklad, že majoritní složka, která zapříčiňuje ztrátu chemickým nedopalem, je vliv oxidu uhelnatého, namísto jiných sloučenin, které se při hoření také nedokonale spalují.

$$\xi_{CN} = \frac{a \cdot \omega_{CO}}{\omega_{CO} + \omega_{CO_2}} \quad (4.2)$$

- a konstanta; $a = 0,65$ [2]
- ω_{CO} jednotkový podíl složky oxidu uhelnatého (odstavec 3.5)
- ω_{CO_2} jednotkový podíl složky oxidu uhličitého (odstavec 3.3)

$$\xi_{CN} = \frac{0,65 \cdot 9,583 \cdot 10^{-5}}{9,583 \cdot 10^{-5} + 0,835}$$

$$\xi_{CN} = 6,229 \cdot 10^{-5}$$

$$\xi_{CN} = 0,0062\%$$

4.3 Ztráta fyzickým teplem tuhých zbytků

Jde o ztrátu, kterou zapříčiňuje citelné teplo tuhých zbytků opouštějící komín. Toto teplo je ve většině případů dále efektivně nevyužitelné. Tato ztráta je tím vyšší, čím je vyšší teplota na výstupu z komínu. Je deklarována takto [2]:

$$\xi_{fi} = \frac{X_i}{100 - C_i} \frac{A^r}{Q_i^r} \cdot c_i \cdot t_i \quad (4.3)$$

- Q_i^r výhřevnost paliva
- X_i procentuální zastoupení odchozí cesty tuhých zbytků
- C_i tabulková hodnota poměrů hmotností popele [2]
- A^r obsah popelovin v palivu

Jelikož tuhé zbytky z fluidního kotle odcházejí dvojitou cestou, každá cesta bude spočítána a výsledná ztráta fyzickým teplem tuhých zbytků bude dána jejich součtem. Tuhé zbytky opouštějí kotel formou škváry na loži fluidní vrstvy a formou úletu výstupním zařízením. Tyto dvě cesty jsou v poměru 30 : 70.

Pro měrnou tepelnou kapacitu tuhých zbytků byly použity hodnoty získané na základě vztahů 5.14 a 5.15 ze subkapitoly 5.2.2. Teplota tuhých zbytků na loži byla zvolena tabulkově [2].

$$\xi_{fi}^s = \frac{X_s}{100 - C_s} \cdot \frac{A^r}{Q_i^r} \cdot c_s \cdot t_s$$

$$\xi_{fi}^s = \frac{30}{100 - 0} \cdot \frac{2}{16700} \cdot 1,013 \cdot 600$$

$$\xi_{fi}^s = 0,0218\%$$

Pro úlet uvažujeme teplotu spalin na konci kotle a adekvátní měrnou tepelnou kapacitu tuhých zbytků.

$$\xi_{fi}^p = \frac{X_p}{100 - C_p} \cdot \frac{A^r}{Q_i^r} \cdot c_p \cdot t_p$$

$$\xi_{fi}^p = \frac{70}{100 - 0} \cdot \frac{2}{16700} \cdot 0,782 \cdot 140$$

$$\xi_{fi}^p = 0,0092\%$$

Součet elementů této ztráty:

$$\xi_{fi} = \xi_{fi}^s + \xi_{fi}^p$$

$$\xi_{fi} = 0,0218 + 0,0092$$

$$\xi_{fi} = 0,031\%$$

4.4 Ztráta sdílením do okolí

Ztráta sáláním klesá s rostoucím výkonem kotle a je přímo závislá na ploše kotle, neboť právě povrch kotle je médium, kterým teplo v rámci této ztráty uniká. Obecně lze říci, že čím je kotel dimenzován na kvalitnější palivo, tím více je možné jeho rozměry miniaturizovat a tím více se zmenší plocha kotle a tím pádem i podíl této ztráty. Velikost ztráty sáláním dává odpočet z grafu [2] podle průtoku vyráběné páry.

$$\xi_S = 0,53\%$$

4.5 Ztráta komínová

Ztráta komínová, nebo-li ztráta fyzickým teplem tuhých zbytků, mívá nejvyšší podíl mezi ostatními ztrátami kotle a to především proto, že vygenerované teplo není zcela odvedeno ze spalin. To není možné v neposlední řadě z důvodu snahy nepodkročit rosný bod spalin. Poté by začala voda ve spalinách kondenzovat a to by to mělo velmi nepříznivý vliv na materiál - nízkoteplotní koroze. Během provozu tuto ztrátu ovlivňují například nánosy na teplosměnném potrubí nebo množství síry ve spalinách. Při výpočtu budeme vycházet ze vztahu [3]:

$$\xi_K = (1 - \xi_{MN}) \cdot \frac{i_s - i_v}{Q_i^r} \quad (4.4)$$

i_s tepelný obsah spalin pro teplotu spalin t_s za kotlem

i_v tepelný obsah vzduchu (vztažený na hmotu paliva) při teplotě okolí

Pro i_s platí [3]:

$$i_s = i_s^{min} + (\alpha_k - 1) \cdot i_v^{min} + i_{pop} \quad (4.5)$$

i_s^{min} vzorec 4.6

α_k přebytek vzduchu za kotlem

i_v^{min} vzorec 4.7

i_{pop} entalpie popele při teplotě odchozích spalin t_s (5.15)

t_s 140°C

Pro i_s^{min} platí:

$$i_s^{min} = V_{CO_2} \cdot i_{CO_2} + V_{SO_2} \cdot i_{SO_2} + V_{N_2} \cdot i_{N_2} + V_{H_2O}^{min} \cdot i_{H_2O} + V_{Ar} \cdot i_{Ar} \quad (4.6)$$

V_i odstavec 3.3

i_i entalpie jednotlivých složek při výstupní teplotě t_s

Pro i_v^{min} platí:

$$i_v^{min} = V_{vv}^{min} \cdot c_v \cdot t_v \quad (4.7)$$

V_{vv}^{min} minimální množství vlhkého vzduchu na vstupu do kotle (3.2)

c_v měrná tepelná kapacita vstupního vzduchu při teplotě t_s [9]

t_s 25°C

Pro i_v platí:

$$i_v = i_v^{min} \cdot \alpha_0 \quad (4.8)$$

i_v^{min} rovnice 4.7

α_0 přebytek vzduchu na začátku kotle

Výpočet komínové ztráty

Výpočet i_s :

$$i_s^{min} = 0,835 \cdot 244,8 + 6,827 \cdot 10^{-5} \cdot 270,2 + 3,538 \cdot 182 + 0,956 \cdot 211,6 + 0,042 \cdot 130,2$$

$$i_s^{min} = 1056,285 \frac{kJ}{kg}$$

$$i_v^{min} = 4,634 \cdot 1,01 \cdot 25$$

$$i_v^{min} = 117,002 \frac{kJ}{kg}$$

$$i_s = 1056,285 + (1,3 - 1) \cdot 117,002 + 110,724$$

$$i_s = 1202,110 \frac{kJ}{kg}$$

$$i_v = 117,002 \cdot 1$$

$$i_v = 117,002 \frac{kJ}{kg}$$

V tuto chvíli jsou známy všechny hodnoty potřebné k procentuálnímu vyjádření komínové ztráty dosazením do rovnice 4.4.

$$\xi_K = (1 - \xi_{MN}) \cdot \frac{i_s - i_v}{Q_i^r}$$

$$\xi_K = (1 - 0,003) \cdot \frac{1202,110 - 117,002}{16700}$$

$$\xi_K = 0,06478$$

$$\xi_K = 6,478\%$$

4.6 Ztráta nepočítatelná

Nepočítatelná ztráta byla stanovena na základě doporučení konzultanta. Je vzata v úvahu spíše myšlenkově, je chápána jako nutná rezerva pro spolehlivý provoz zařízení a tvoří tak návrhovou ochranu proti podkročení požadovaných parametrů výstupní páry.

$$\xi_x = 0,5\%$$

4.7 Tepelná účinnost

K vyjádření tepelné účinnosti kotle pomocí jednotlivých ztrát už stačí jen udělat jejich celkový součet a odečíst od sta procent.

$$\eta_k = \sum \xi_i \quad (4.9)$$

$$\eta_k = 1 - (\xi_{MN} + \xi_{CN} + \xi_{fi} + \xi_S + \xi_K + \xi_x)$$

$$\eta_k = 1 - (0,003 + 0,000062 + 0,00031 + 0,0053 + 0,06478 + 0,005)$$

$$\eta_k = 0,92154$$

$$\eta_k = 92,154\%$$

Kapitola 5

Tepelná bilance

V této části práce se zaměříme na tepelnou bilanci kotle, na entalpie a výkony jednotlivých přehříváků jak na straně spalín, tak na straně páry.

5.1 Spalovací komora

5.1.1 Výkon kotle

Požadované výstupní parametry **přehřáté páry** jsou tlak $p^{out} = 9,6$ MPa a teplotě $t^{out} = 540^\circ C$ při průtoku $\dot{m}^{out} = 180 \frac{t}{h} = 50 \frac{kg}{s}$. Vstupní parametry **napájecí vody** jsou dány jako tlak $p^{in} = p_{nv} = 11,4$ MPa a teplota $t^{in} = t_{nv} = 145^\circ C$. Celkové teplo předané teplonosnému médiu Q_c^{out} lze získat pomocí těchto údajů s využitím principu součinnu hmoty a rozdílu entalpií.

$$Q_c^{out} = \dot{m}^{out} \cdot (i_{pp} - i_{nv}) \quad (5.1)$$

i_{pp} entalpie přehřáté páry

i_{nv} entalpie napájecí vody

Parametry vstupní vody a výstupní páry jsou určující pro vyhledání jejich entalpií v parních tabulkách [7].

$$i_{pp} = 3481,07 \frac{kJ}{kg}$$

$$i_{nv} = 610,64 \frac{kJ}{kg}$$

Celkové teplo předané teplonosnému médiu je tedy:

$$Q_c^{out} = 50 \cdot (3481,07 - 610,64)$$

$$Q_c^{out} = 143521,5 kW$$

$$Q_c^{out} = 143,522 MW$$

Toto teplo je vygenerované kotlem, který běží za jeho provozních parametrů. K těmto parametrům neoddělitelně patří účinnost kotle, při které kotel teplosměným plochám **předává výkon** Q_c^{out} . Aby tohle číslo platilo, kotel tedy musí vytvořit také teplo, o které vlivem jeho ztrát přijde. Tím je dán **výkon kotle** - Q_k .

$$Q_k = \frac{Q_c^{out}}{\eta_k} \quad (5.2)$$

$$Q_k = \frac{143,5215}{0,92154}$$

$$Q_k = 155,741 MW$$

Vyčíslení ztrát

V momentě, kdy známe veškeré ztráty v kotli probíhající a potřebný výkon kotle pro výrobu páry o požadovaných parametrech, lze přesně vyjádřit ztrátový výkon, který má každá ztráta na svědomí. Elementární ztrátové součinitelé jsou známy z kapitoly 4.

$$Q_{\xi_{MN}} = Q_k \cdot \xi_{MN} = 155740 \cdot 0,003 = 467,22 kW$$

$$Q_{\xi_{CN}} = Q_k \cdot \xi_{CN} = 155740 \cdot 6,229 \cdot 10^{-5} = 9,7 kW$$

$$Q_{\xi_{fi}} = Q_k \cdot \xi_{fi} = 155740 \cdot 0,31 \cdot 10^{-3} = 48,3 kW$$

$$Q_{\xi_K} = Q_k \cdot \xi_K = 155740 \cdot 0,06478 = 10089 kW$$

$$Q_{\xi_S} = Q_k \cdot \xi_S = 155740 \cdot 0,0053 = 825,42 kW$$

$$Q_{\xi_x} = Q_k \cdot \xi_x = 155740 \cdot 0,005 = 778,7 kW$$

5.1.2 Spotřeba paliva

Známe-li výhřevnost paliva a výkon kotle, můžeme v této fázi snadno vypočítat hmotnostní průtok dřevní biomasy.

$$\dot{m}_{pal} = \frac{Q_k}{Q_i^r} \quad (5.3)$$

$$\dot{m}_{pal} = \frac{155,74}{16,7}$$

$$\dot{m}_{pal} = 9,326 \frac{kg}{s}$$

5.1.3 Průtočné množství spalin

V subkapitole 3.4 bylo dosaženo minimálního množství vlhkých spalin $V_{sp}^{min} = 5,372 \frac{Nm^3}{kg}$ z jednoho kilogramu paliva. Vynásobením průtočným množstvím paliva získáme adekvátní průtočný objem vlhkých spalin.

$$\dot{V}_{spal} = V_{sp}^{min} \cdot \dot{m}_{pal} \quad (5.4)$$

$$\dot{V}_{spal} = 5,372 \cdot 9,326$$

$$\dot{V}_{spal} = 50,1 \frac{Nm^3}{s}$$

PRŮTOČNÉ MNOŽSTVÍ SPALIN S UVÁŽENÍM PŘEBYTKU VZDUCHU

V subkapitole 3.4 bylo dosaženo množství vlhkých spalin $V_{sp}^{\alpha} = 6,791 \frac{Nm^3}{kg}$ z jednoho kilogramu paliva při přebytku vzduchu. Průtočné množství spalin za tohoto stavu je dáno:

$$\dot{V}_{spal}^{\alpha} = V_{sp}^{\alpha} \cdot \dot{m}_{pal}$$

$$\dot{V}_{spal}^{\alpha} = 6,791 \cdot 9,326$$

$$\dot{V}_{spal}^{\alpha} = 63,3 \frac{Nm^3}{s}$$

5.1.4 Teplo uvolněné ve spalovací komoře

Teplo přivedené kotlem

Teplo přivedené vzduchem

K celkovému teplu, které bude v kotli dále distribuováno do jednotlivých teplosměnných ploch, patří také teplo přivedené ve spalovacím vzduchu. Ten přichází z ohříváku vzduchu o měrné tepelné kapacitě $c_{vv} = 1,3293 \frac{kJ}{m^3 \cdot K}$ [2], o teplotě $T_{vv} = 176^{\circ}C$, aby bylo mařeno co nejméně tepla ohřevem externího vzduchu. Dále ve výpočtu vystupuje přebytek vzduchu $\alpha = 1,3$ a množství přiváděného paliva (5.1.2). Teplo vstupního vzduchu je dáno:

$$Q_{vv} = T_{vv} \cdot c_{vv} \cdot V_{vv}^{min} \cdot \alpha \cdot \dot{m}_{pal} \quad (5.5)$$

$$Q_{vv} = 176 \cdot 1,3293 \cdot 4,634 \cdot 1,3 \cdot 9,326$$

$$Q_{vv} = 13143 kW$$

Celkové přivedené teplo do kotle

Celkové teplo přivedené do kotle dává součet tepla přiveděného vzduchu a výkonu kotle.

$$Q_c^{in} = Q_k + Q_{vv} \quad (5.6)$$

$$Q_c^{in} = 155739,9 + 13143$$

$$Q_c^{in} = 168882,9 \text{ kW}$$

Teplo uvolněné ve spalovací komoře

Od tepla uvolněného ve spalovací komoře by měly být odečteny ztrátová tepla mechanickým a chemickým nedopalem. Tyto ztráty mají totiž z podstaty vnitřního vývinu tepla rozdílný charakter. Z pohledu externího pozorovatele mají ztráty komínová, fyzická a sáláním charakter tepla, které již existuje a jehož ztráta se projeví až na výstupu z kotle (sálání, odchod spalin, tuhých zbytků), kdežto ztráta mechanickým a chemickým nedopalem je potenciální teplo, které narozdíl od ostatních ztrát nikdy nevznikne (neúplné shoření, nedokonalé spálení). Ztrátové výkony jednotlivých ztrát byly vyjádřeny v odstavci 5.1.1.

$$Q_{gen} = Q_c^{in} - Q_{\xi MN} - Q_{\xi CN} \quad (5.7)$$

$$Q_{gen} = 168882,9 - 467,2 - 9,7$$

$$Q_{gen} = 168406 \text{ kW}$$

5.1.5 Návrh rozměrů spalovací komory

Hlavní veličiny, které z návrhu rozměrů spalovací komory vycházejí a jejichž rozmezí determinuje rozměry kotle, jsou *plošné zatížení spalovací komory*, *průřezového zatížení spalovací komory* a *objemového zatížení spalovací komory*. Rozměry spalovací komory by měly být voleny tak, aby hodnoty zatížení kotle spadaly do rámce normalizovaných pracovních zatížení pro fluidní kotle vzhledem k bezpečnosti zařízení [1].

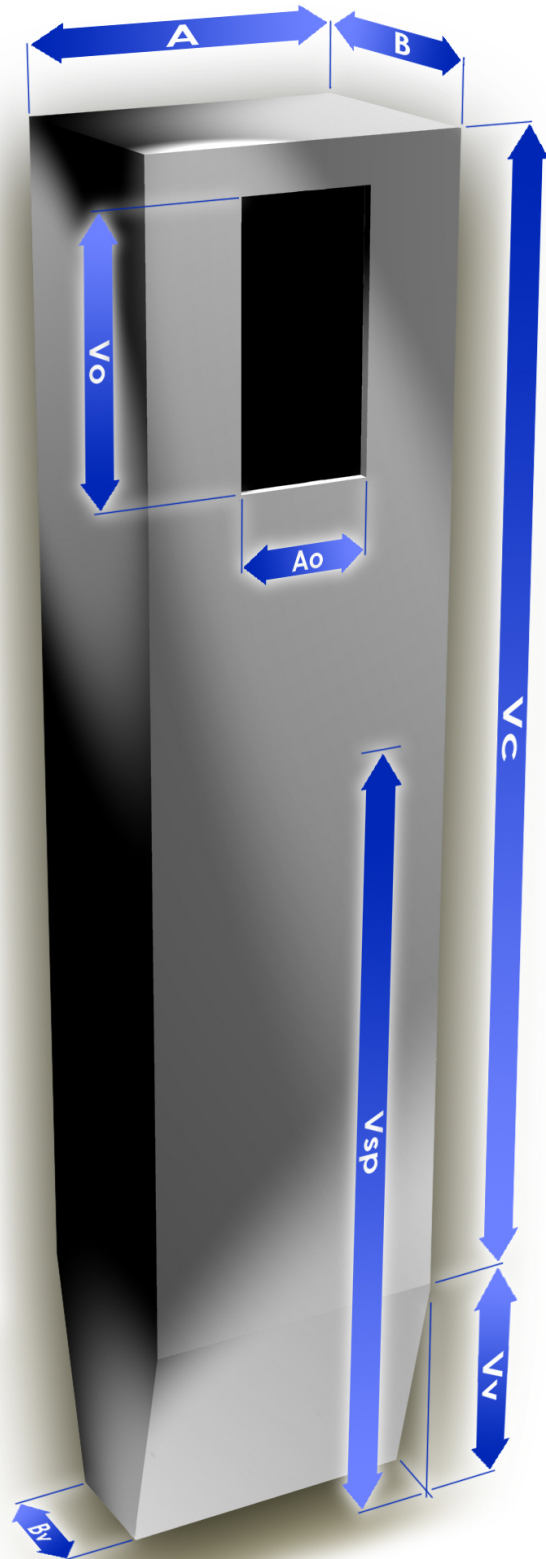
Model na obrázku 5.1 zobrazuje celou spalovací komoru (stěny jsou řešeny systémem membránových stěn), přičemž první přehříváky páry (šoty) jsou instalovány v horní části spalovací komory ($v_c + v_v - v_{sp}$). Šoty jsou přehříváky trubkové koncepce, které se jako první setkají se spalinami o vysoké entalpii. Vzduch je přiváděn do fluidní vrstvy, která je ve spodní části spalovací komory, v takzvané *výsypce*. Co se týče výpočtu zatěžovacích charakteristik kotle, pro spalovací komoru platí, že její výpočtová hranice začíná v polovině výšky v_v .

Zvolené rozměry spalovací komory:

$A = 7,25m$	šířka přední stěny
$B = 5,5m$	šířka boční stěny
$v_c = 27,07m$	výška spalovací komory
$v_v = 5,7m$	výška výsypky
$v_{sp} = 17,95m$	počátek umístění šotů
$v_o = 6,12m$	výška výstupního otvoru
$A_o = 3m$	šířka výstupního otvoru
$B_v = 3m$	šířka hrdla výsypky

Plošné zatížení spalovací komory

Všechny tyto zatížení vycházejí z uvolněného tepla ve spalovací komoře (Q_{gen}). Plošné zatížení je vztaženo ku celkovému povrchu, ve kterém je výkon uzavřen. Vyjadřuje se k plošnému metru.



Obrázek 5.1: Model spalovací komory

Pro plošné zatížení platí vztah:

$$q_{pl} = \frac{Q_{gen}}{S_{sk}} \quad (5.8)$$

Celkový povrch spalovací komory se určí:

$$S_{sk} = \sum S_i \quad (5.9)$$

$$S_{sk} = S_k + S_v$$

$$S_k = 2 \cdot A \cdot v_c + 2 \cdot B \cdot v_c + A \cdot B$$

$$S_v = 2 \cdot \left(\frac{B + B_v}{2}\right) \cdot A + 2 \cdot A \cdot \sqrt{\left[\left(\frac{B - B_v}{2}\right)^2 + v_v^2\right]} + B_v \cdot A$$

$$S_k = 730,16m^2$$

$$S_v = 99,85m^2$$

$$S_{sk} = 830m^2$$

Dosazením do rovnice 5.8:

$$q_{pl} = \frac{168406}{830}$$

$$q_{pl} = 202,9 \frac{kW}{m^2}$$

Objemové zatížení spalovací komory

Objemové zatížení je vztaženo k celkovému objemu, ve kterém se generované teplo vyvíjí.

$$q_{obj} = \frac{Q_{gen}}{V_{sk}} \quad (5.10)$$

Objem spalovací komory s výsypkou činí:

$$V_{sk} = V_k + V_v \quad (5.11)$$

$$V_k = A \cdot B \cdot v_c$$

$$V_v = v_v \cdot \frac{B + B_v}{2} \cdot A$$

$$V_k = 1079,4m^3$$

$$V_v = 99,5m^3$$

$$V_{sk} = 1178,9m^3$$

Dosazením do 5.10:

$$q_{obj} = \frac{168406}{1178,9}$$

$$q_{obj} = 142,9 \frac{kW}{m^3}$$

Průřezové zatížení spalovací komory

Průřezové zatížení spalovací komory uvažuje generované teplo vzhledem k průřezu ohniště.

$$q_{pr} = \frac{Q_{gen}}{S_{pr}} \quad (5.12)$$

$$S_{pr} = A \cdot B \quad (5.13)$$

$$S_{pr} = 7,25 \cdot 5,5$$

$$S_{pr} = 39,9m^2$$

Dosazení do 5.13:

$$q_{pr} = \frac{168406}{39,9}$$

$$q_{pr} = 4223,3 \frac{kW}{m^2}$$

5.2 Vlastnosti soustavy

K samotnému výpočtu jednotlivých teplosměnných ploch je vhodné připravit si vstupní hodnoty, které se budou s lehkými modifikacemi pravidelně opakovat. Z této krátké kapitoly bude možné tyto vstupní hodnoty čerpat.

5.2.1 Návrh teplot pro teplosměnné plochy

Přehled navržených teplot je shrnut v tabulce 5.1

Tabulka 5.1: Hodnoty navržených teplot spalin a náležitých teplot páry

typ výměníku	spaliny		pára	
	[°C]	[°C]	[°C]	[°C]
výparník - VÝP	923	923	285	319
deskový přehřívák - P1	923	895	319	376
stěnový přehřívák - P2	895	241	376	388
výstupní přehřívák - P6	827	653	450	540
konvekční přehřívák - P5	653	602	442	485
konvekční přehřívák - P4	602	554	415	442
konvekční přehřívák - P3	554	508	388	415
ekonomizér - EKO1	508	316	145	184
žebrování ekonomizéru - EKO2	316	241	184	277
závěsné trubky - ZT	892	827	277	285
ohřívák vzduchu - OVZ	241	141	25*	180*

(pozn: údaje označené hvězdičkou v tabulce 5.1 neplatí pro páru, ale pro vzduch hnaný do fluidní vrstvy)

5.2.2 Entalpie spalin a popele

Z tabulky 5.2 (níže) budeme čerpat zdrojová data pro výpočet entalpie spalin v různých místech spalovacího zařízení. Každá ze složek spalin má rozdílnou entalpii. Hodnoty pro oxid uhličitý, dusík, vodu, oxid siřičitý a argon byly čerpány ze zdroje [5]. Tabulka je rozšířena o sloupec s označením "pop". Tento sloupec označuje hodnoty entalpií popele při dané teplotě. Entalpie popele vychází z rovnic 5.14 a 5.15 [4].

$$c_{pop} = 0,712 + 0,502 \cdot 10^{-3} \cdot t_{pop} \quad (5.14)$$

$$i_{pop} = t_{pop} \cdot c_{pop} \quad (5.15)$$

t_{pop}	teplota popele
i_{pop}	entalpie popele při teplotě
c_{pop}	měrná tepelná kapacita popele při teplotě

Referenční výpočet je proveden pro řádek s hodnotou 500°C.

$$c_{pop} = 0,712 + 0,502 \cdot 10^{-3} \cdot 500 = 0,963 \frac{kJ}{kg \cdot K}$$

$$i_{pop} = 500 \cdot 0,963 = 481,5 \frac{kJ}{kg}$$

Takto z této doplněné tabulky entalpií složek spalin o entalpii popele budeme čerpat vždy při výpočtu entalpie spalin v různých bodech kotle. V různých bodech kotle bude proměnlivé i zasloupení popele a to bude nutné zohlednit. V přední části spalinového kanálu až po šoty, kde proudí cirkulující fluidní vrstva, je koncentrace popele mnohem vyšší, než v části navazující, tedy za vyústěním cirkulující fluidní vrstvy do cyklónu. Od tohoto bodu je nutné držet koncentraci popele v přípustných mezích pro emisní limity.

Popel v části průniku spalin s cirkulující fluidní vrstvou

V tomto odstavci bude popsán popel a určena jeho koncentrace v místě, kde je nejvyšší. To vše pro určení jeho části entalpie z tabulky 5.2 a zahrnutí do celkové entalpie spalin.

POPEL Z HLEDISKA VÝSKYTU A KONCENTRACE

Princip cirkulující fluidní vrstvy spočívá v cirkulaci ustálené koncentrace popele (dimenzováno na čtyři kilogramy popele na normální metr kubický spalin), jehož cesta začíná ve fluidní vrstvě, kde probíhá hoření. Dále tento popel v oblasti nad umístěním šotů pokračuje do cyklónu, kde se popel separuje od spalin. Horké spaliny odcházejí horní částí cyklónu dále do druhého tahu kotle (i s malým množstvím popele) a spodní částí cyklónu vychází odloučený popel, který se přes sifonový dávkovač vrací popel zpět do spalovací fluidní vrstvy. Do této vrstvy se tedy popel může dostat ze dvou zdrojů. Buď z **cirkulace popele** nebo z **paliva**. Pokud jde o palivo, to jistě zastoupení popele obsahuje již ze své podstaty (2% hm.), což reprezentuje jeden zdroj popele. Druhý zdroj popele je ona cirkulující fluidní vrstva.

Tabulka 5.2: Hodnoty entalpií složek spalín [2]

teplota [°C]	O ₂ [$\frac{kJ}{Nm^3}$]	CO ₂ [$\frac{kJ}{Nm^3}$]	N ₂ [$\frac{kJ}{Nm^3}$]	H ₂ O [$\frac{kJ}{Nm^3}$]	SO ₂ [$\frac{kJ}{Nm^3}$]	Ar [$\frac{kJ}{Nm^3}$]	pop [$\frac{kJ}{kg}$]
100	132	170	130	150	189	93	76,2
200	267	357	260	304	392	186	162,5
300	407	559	392	463	610	278	258,8
400	551	772	527	626	836	372	365,1
500	699	994	666	795	1070	465	481,5
600	850	1225	804	969	1310	557	607,9
700	1004	1462	948	1149	1550	650	744,4
800	1160	1705	1094	1334	1800	743	890,9
900	1318	1952	1240	1526	2050	834	1047,4
1000	1477	2204	1392	1723	2305	928	1214
1500	2294	3504	2166	2779	3590	1390	2197,5
2000	3138	4844	2965	3926	4890	1855	3432

POPEL Z HLEDISKA TEPLA

Ohřátý popel opouští spalovací fluidní vrstvu spolu s vlhkými spalínami, mající maximální teplotu a nesoucí k soustavě náležící entalpii. Popel putuje spolu se spalínami nahoru spalínovým kanálem, kdy během své cesty popel i spaliny v první části předávají svou tepelnou energii systému výparníků a ve druhé části je tepelná energie předávána navíc i šotům. Za tuto cestu spaliny i popel část své tepelné energie předají do vody/páry, tudíž pozbudou část svojí entalpie. Ovšem za předpokladu absence cirkulující fluidní vrstvy by spaliny jdoucí do další části kotle měly (při stejném výparném výkonu) ještě o něco nižší teplotu (entalpii) a proces by doprovázelo ve srovnání menší průtok generované páry o požadovaných parametrech. Popel poté odchází přes cyklón zpět do spalovací fluidní vrstvy, kde opět „nabije“ svoji původní entalpii. Může být tedy chápán jako **teplonosné médium**. V cyklónu k dalšímu výraznému snížení entalpie spalín a popele vlivem poklesu teploty nedochází.

Začneme vyjádřením celkového množství popele vzhledem k průtočnému množství spalín při přebytku vzduchu ($\alpha = 1,3$). Známé množství popele je $m_{pop}^{o,I} = 4 \frac{kg}{Nm^3}$. Množství spalín bylo určeno v odstavci 5.1.3. Potom hmotnost popele obsaženého ve spalínách, které jsou vygenerované palivem o hmotnosti spotřeby (5.1.2), je:

$$\dot{m}_{pop}^I = m_{pop}^{o,I} \cdot \dot{V}_{spal}^\alpha \quad (5.16)$$

$$\dot{m}_{pop}^I = 4 \cdot 63,3$$

$$\dot{m}_{pop}^I = 253,3 kg$$

Pokud se mají spaliny i popel dostat do vzájemné kompatibility, je nutné přepočítat popel tak, aby jeho výsledné množství odpovídalo jednotce $\frac{kg_{pop}}{kg_{pal}}$. To se provede vztažením celkového množství popele na jeden kilogram paliva.

$$x_{pop}^I = \frac{\dot{m}_{pop}^I}{\dot{m}_{pal}} \quad (5.17)$$

$$x_{pop}^I = \frac{253,3}{9,326}$$

$$x_{pop}^I = 27,166 \frac{kg_{pop}}{kg_{pal}}$$

Popel ve spalinách, které vstupují do druhého tahu kotle

Do druhého tahu kotle vstupují všechny spaliny z tahu prvního plus zlomek popele. Tento zlomek činí 0,3% popele z původních $4 \frac{kg}{Nm^3}$, tedy:

$$m_{pop}^{o,II} = 0,003 \cdot 4 = 0,012 \frac{kg}{Nm^3}$$

Koncentraci popele za cyklony získáme obdobným postupem, jako koncentrace před cyklony podle rovnic 5.16 a 5.17:

$$\dot{m}_{pop}^{II} = m_{pop}^{o,II} \cdot \dot{V}_{spal} \quad (5.18)$$

$$\dot{m}_{pop}^{II} = 0,012 \cdot 63,3$$

$$\dot{m}_{pop}^{II} = 0,76 kg$$

$$x_{pop}^{II} = \frac{\dot{m}_{pop}^{II}}{\dot{m}_{pal}} \quad (5.19)$$

$$x_{pop}^{II} = \frac{0,76}{9,326}$$

$$x_{pop}^{II} = 0,0815 \frac{kg_{pop}}{kg_{pal}}$$

Ucelený přehled entalpií dosažených na základě předchozích výpočtů v celém kotli dává tabulka 5.3. Tyto entalpie vycházejí z teplot uvedených v tabulce 5.1.

Tabulka 5.3: Entalpie na spalínové a parovodní straně

	spaliny		voda/pára	
	vstup [$\frac{kJ}{kg}$]	výstup [$\frac{kJ}{kg}$]	vstup [$\frac{kJ}{kg}$]	výstup [$\frac{kJ}{kg}$]
výparník - VÝP	32457	30903	1263	2703
deskový přehřívák - P1	30903	29602	2703	3009
stěnový přehřívák - P2	777	354	3009	3050
výstupní přehřívák - P6	1325	1020	3235	3481
konvekční přehřívák - P5	1020	933	3214	3341
konvekční přehřívák - P4	933	853	3135	3214
konvekční přehřívák - P3	853	777	3050	3135
ekonomizér - EKO	777	354	610	1221
závěsné trubky - ZT	1445	777	1221	1263
ohřívák vzduchu - OVZ	354	204	32,6*	235,6*

(pozn: údaje označené hvězdičkou v tabulce 5.3 neplatí pro páru, ale pro vzduch hnaný do fluidní vrstvy)

DOPOČET ENTALPIE PŘÍVODNÍHO VZDUCHU

Vycházíme ze složení atmosferického vzduchu a tabulky 5.2.

Pro vstupní teplotu 25°C:

$$i_{in}^{OVZ} = i_{CO_2} \cdot x_{CO_2} + i_{N_2} \cdot x_{N_2} + i_{Ar} \cdot x_{Ar} + i_{O_2} \cdot x_{O_2} \quad (5.20)$$

$$i_{in}^{OVZ} = 42,5 \cdot 0,004 + 32,5 \cdot 0,78 + 23,3 \cdot 0,0091 + 33 \cdot 0,21$$

$$i_{in}^{OVZ} = 32,6 \frac{kJ}{Nm^3}$$

Pro výstupní teplotu 180°C:

$$i_{out}^{OVZ} = i_{CO_2} \cdot x_{CO_2} + i_{N_2} \cdot x_{N_2} + i_{Ar} \cdot x_{Ar} + i_{O_2} \cdot x_{O_2} \quad (5.21)$$

$$i_{out}^{OVZ} = 319,6 \cdot 0,004 + 234 \cdot 0,78 + 167,4 \cdot 0,0091 + 240 \cdot 0,21$$

$$i_{out}^{OVZ} = 235,6 \frac{kJ}{Nm^3}$$

5.2.3 Tlakové ztráty v teplosměnných plochách

Při reálném proudění tekutin vznikají tlakové ztráty, které je nutno při konstrukci uvažovat. Tlak v celém systému potrubí nemůže být konstatní. Na základě rady konzultanta jsou ve výpočtu použity následující tlaky, respektive jejich příslušné střední hodnoty:

tlak na přehřáté páře	9,6 MPa
tlak na syté páře	11,18 MPa
tlak na syté kapalině	11,18 MPa
tlak napájecí vody	11,4 MPa

5.2.4 Množství vstříku

Vstřík umožňuje regulaci výkonu kotle. K určení jeho množství je použito návrhových teplot (tabulka 5.1) a podkladu [2].

Výpočet:

Entalpie přehřáté páry na výstupu z přehříváku P5: $ip_{out}^{P5} = 3341 \frac{kJ}{kg}$

Teplota přehřáté páry na výstupu z přehříváku P5: $tp_{out}^{P5} = 485^{\circ}C$

Entalpie přehřáté páry na vstupu do výstupního přehříváku P6: $ip_{in}^{P6} = 3235 \frac{kJ}{kg}$

Teplota přehřáté páry na vstupu do výstupního přehříváku P6: $tp_{in}^{P6} = 450^{\circ}C$

Pokles entalpie páry při regulaci teploty:

$$\Delta i_r = ip_{out}^{P5} - ip_{in}^{P6} = 3341 - 3235 = 106 \frac{kJ}{kg} \quad (5.22)$$

Teplota syté kapaliny: $t_{syt} = 319^{\circ}C$

Teplota vstříku: $t_v = 319 - 15 = 304^{\circ}C$

Entalpie vstříku: $i_v = 1368 \frac{kJ}{kg}$

Množství vstříku:

$$m_v = m_{pp} \cdot \frac{\Delta i_r}{ip_{out}^{P5} - i_v} = 50 \cdot \frac{106}{3341 - 1368} = 2,7 \frac{kg}{s} \quad (5.23)$$

Množství vstříku v procentech:

$$m_v^{\%} = \frac{m_v}{m_{pp}} \cdot 100 = \frac{2,7}{50} \cdot 100 = 5,4\% \quad (5.24)$$

5.2.5 Dílčí zhodnocení

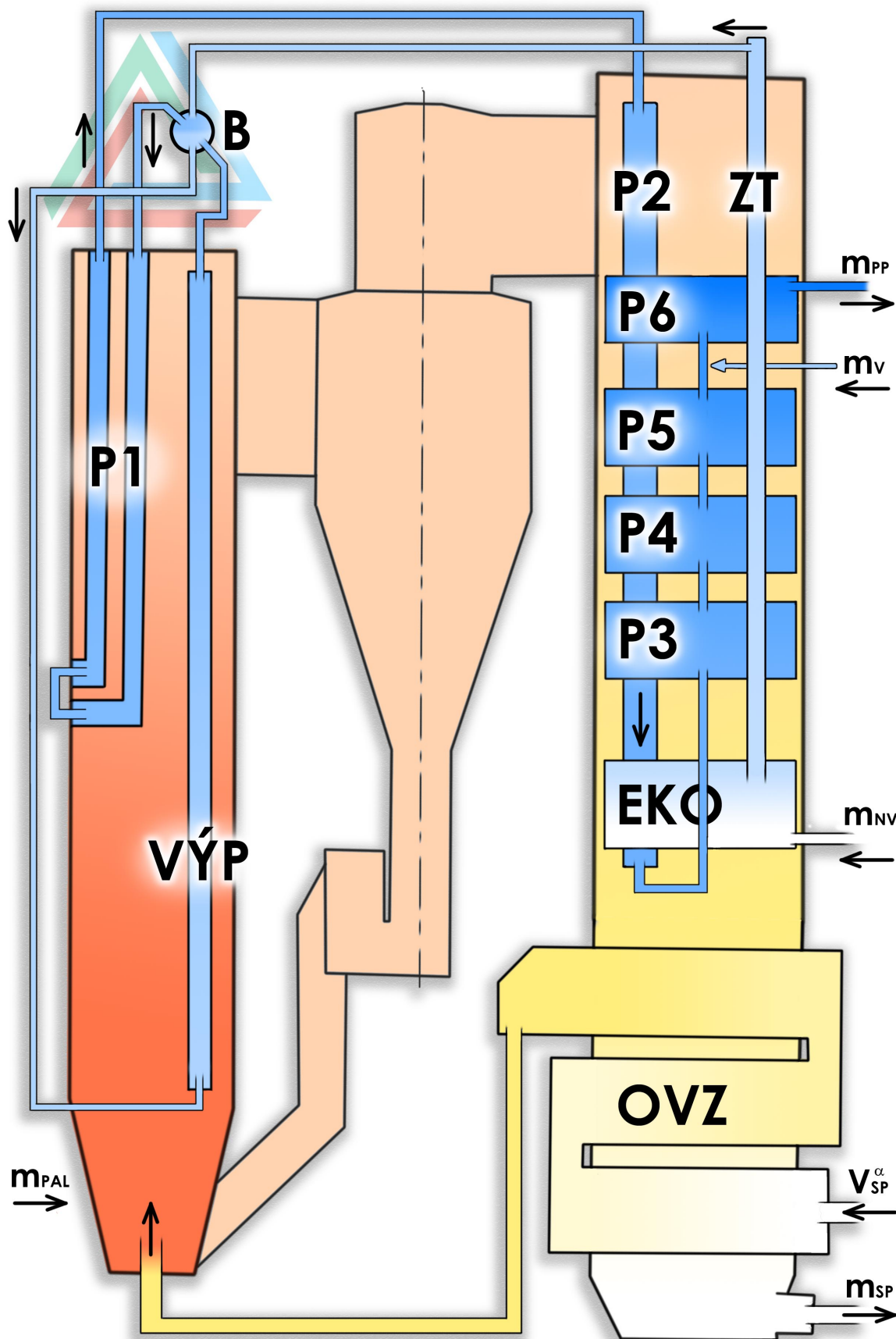
V tomto okamžiku je možné pustit se do stěžejních výpočtů celé práce. Všechny potřebné vstupní hodnoty jsou připraveny k tomu, aby mohly dokončit tepelnou bilanci a rozměrový návrh v následující kapitole.

Kapitola 6

Výkony a rozměry teplosměnných ploch

Pár slov ke schématu na obrázku 6.1: Model na obrázku představuje kotel z pohledu tepelné výměny mezi spalinami a vodou/párou. Nejvyšší teploty se vyskytují ve výsypce spalovací komory, kde probíhá hoření ve fluidní vrstvě (sytě červená, $>1000^{\circ}\text{C}$). Spaliny dále procházejí soustavou kotle a postupně svoje teplo předávají vodě/páře. V cyklonu (cca 900°C) dojde pouze k odloučení popele, čímž se změní celková entalpie spalin. Spaliny postupují do druhého tahu, kde se vlivem předání tepla do přehříváků a ekonomizéru ochladí na asi 250°C (žlutá barva). Bílá barva značí teplotu kolem 150°C , čili teplotní spád zhruba 100°C je zpracován ohřívákem vzduchu a směřuje jako primární vzduch zpět do fluidní vrstvy. Naproti tomu voda vstupuje do ekonomizéru (bílá $\rightarrow 150^{\circ}\text{C}$), prochází systémem přehříváku dle schématu a odchází výstupním přehřívákem (sytě modrá $\rightarrow 540^{\circ}\text{C}$) o zadaných parametrech. Celá bilance se opírá o návrh teplot mezi jednotlivými výměníky, jejichž přehled ukazuje tabulka 5.1.





Obrázek 6.1: Schéma tepelné bilance

6.1 Zjednodušený přístup k tepelné bilanci

Výparník

VÝPARNÍK NA STRANĚ SPALIN

Na straně páry ve výparníku (níže) je spotřebováván výkon $Q_p^{VYP} = 68544$ kW. Využijeme dva paralelní přístupy, jejichž průsečík vede k přibližnému určení výkonu ve spalinách. *Tepelné bilance ve spalovací komoře a přibližného odhadu účinnosti ve spalovací komoře.*

Tepelná bilance ve spalovací komoře

Ve spalovací komoře se z hlediska tepelné výměny mezi spalina a párou odehrávají děje na výparníku a deskovém přehříváku P1. Na straně páry má výparník a deskový přehřívák výkon:

$$Q_p^{VYP} + Q_p^{P1} = 68544 + 14474 = 83018 \text{ kW}$$

Výkon deskového přehříváku na straně spalin je $Q_s^{P1} = 12132$ kW. Při tepelné bilanci ve spalovací komoře bychom v ideálním případě měli uvažovat rovnost mezi spalinami a párou, ale tato rovnost je ovlivněna tepelnou účinností děje.

$$\begin{aligned} Q_s^{SK} &= Q_p^{SK} \\ Q_s^{VYP} + Q_s^{P1} &= Q_p^{VYP} + Q_p^{P1} \\ Q_s^{VYP} &= Q_p^{VYP} + Q_p^{P1} - Q_s^{P1} \\ Q_s^{VYP} &= 68544 + 14474 - 12016 = 71002 \text{ kW} \end{aligned}$$

Přibližný odhad účinnosti ve spalovací komoře

Rozdíl výkonů na spalinách je přímo účerný výkonu na páře s přihlédnutím na účinnost kolte (4.7). Z teorie termické účinnosti lze předpokládat, že při vyšších provozních teplotách vznikají menší tepelné ztráty, proto v této části kotle budeme uvažovat účinnost na horní hranici rozmezí. Proto také budeme uvažovat, že výkon na spalinách je o 3,5% vyšší, než výkon na páře. (Tato hodnota byla určena odhadem založeným na kombinaci srovnání účinností na jednotlivých teplosměnných plochách druhého tahu a úsudku.)

$$Q_s^{VYP} = 71002 \cdot 1,035$$

$$Q_s^{VYP} = 73487 \text{ kW}$$

Z hlediska opodstatnění teploty spalin na začátku výparníku lze z těchto údajů udělat následující závěr:

$$Q_s^{VYP} = (m_{pp} - m_v) \cdot (i_{s_{in}}^{VYP} - i_{s_{in}}^{P1}) \quad (6.1)$$

$$i_{s_{in}}^{VYP} = \frac{Q_s^{VYP}}{m_{pp} - m_v} + i_{s_{in}}^{P1}$$

$$i_{s_{in}}^{VYP} = \frac{73487}{50 - 2,7} + 30903$$

pozn: Množství vody/páry bez vstříku je řešeno v rovnici 6.3.

$$i_{s_{in}}^{VYP} = 32457 \frac{kJ}{kg}$$

Tato entalpie odpovídá přibližně teplotě spalin (tabulka 5.2; při vyšší koncentraci popele ve spalinách):

$$t_{s_{in}}^{VYP} = 956^\circ C$$

VÝPARNÍK NA STRANĚ PÁRY

Voda vystupující z ekonomizéru přes závěsné trubky je ohřátá pod mez sytosti vstupuje do bubnu (B) a činí tak napájecí vodu pro výparník ($tp_{in}^{VYP} = 285^\circ C$). Ve výparníku dochází k ohřevu na mez sytosti a ke změně fáze kapaliny na plyn. Teplo, které je nutno předat k tomu, aby ke změně fází došlo, udává rozdíl entalpie napájecí vody odcházející z ekonomizéru [7] ($tp_{in}^{VYP} = tp_{out}^{ZT} = 285^\circ C$) a entalpie syté páry [7] ($tp_{syt} = 319^\circ C$):

$$\Delta i_p^{VYP} = ip_{syt} - ip_{out}^{ZT} \quad (6.2)$$

$$\Delta i_p^{VYP} = 2703 - 1263 = 1440 \frac{kJ}{kg}$$

Pro určení výkonu výparníku vynásobíme tuto entalpie množstvím vody, která do výparníku vstupuje. To je výstupní množství páry mínus množství vstříku.

$$m_{pp} = m_{nv} = 50 \frac{kg}{s}$$

$$m_v = 2,4 \frac{kg}{s}$$

$$m_r = m_{pp} - m_v = 50 - 2,4 = 47,6 \frac{kg}{s} \quad (6.3)$$

$$Q_p^{VYP} = \Delta i_p^{VYP} \cdot m_r \quad (6.4)$$

$$Q_p^{VYP} = 1440 \cdot 47,6$$

$$Q_p^{VYP} = 68544 \text{ kW}$$

Deskový přehřívák P1

Návrh rozměrů je úsice spjat s výkonem každého typu přehříváku. Následující postup všechny neznámé tohoto problému odhaluje [2]. Ve druhé části každého z tepelných výměníků je vždy uvedena srovnávací hodnota výkonu pro případ výpočtu holé tepelné bilance, tj. přímočařejší postup s nutností navrhnout velikost teplosměnných ploch až zpětně podle požadovaného výkonu, tepelných a hydraulických charakteristik soustavy.

DESKOVÝ PŘEHŘÍVÁK P1 NA STRANĚ PÁRY

Pro srovnání je zde uveden výpočet tepelné bilance pouze pomocí charakteristik spalin a páry. Do deskového přehříváku vstupuje sytá pára z bubny, kterou vygeneroval výparník. Tato sytá pára má teplotu $tp_{in}^{P1} = 319^\circ\text{C}$ a nese entalpii $ip_{in}^{P1} = 2703 \frac{\text{kJ}}{\text{kg}}$ a v přehříváku se parametry páry zvýší na teplotu $tp_{out}^{P1} = 376^\circ\text{C}$ a entalpii $ip_{out}^{P1} = 3009 \frac{\text{kJ}}{\text{kg}}$.

$$\Delta i_p^{P1} = ip_{out}^{P1} - ip_{in}^{P1} \quad (6.5)$$

$$\Delta i_p^{P1} = 3009 - 2703 = 306 \frac{\text{kJ}}{\text{kg}}$$

Pro určení výkonu deskového přehříváku vynásobíme tuto entalpie množstvím vody z rovnice 6.3.

$$Q_p^{P1} = \Delta i_p^{P1} \cdot m_r \quad (6.6)$$

$$Q_p^{P1} = 306 \cdot 47,3$$

$$Q_p^{P1} = 14474 \text{ kW}$$

DESKOVÝ PŘEHŘÍVÁK P1 NA STRANĚ SPALIN

Výkon šoty (deskového přehříváku) dává entalpie spalin při návrhových teplotách podle tabulky 5.1 s vyšší koncentrací popele (před cyklónem).

Návrhové teploty:

Teplota před P1 (šoty): $ts_{in}^{P1} = 923^\circ\text{C}$

Teplota za P1: $ts_{out}^{P1} = 895^\circ\text{C}$

Při každé teplotě je nutné spočítat celkovou entalpii spalin v tomto teplotním bodě. Při tom vycházíme z tabulky 5.2. Pro teplotu $ts_{in}^{P1} = 923^\circ\text{C}$ platí následující výpočet entalpie:

$$is_{in}^{P1} = x_{CO_2}^\alpha \cdot i_{CO_2}^{923} + x_{SO_2}^\alpha \cdot i_{SO_2}^{923} + x_{N_2}^\alpha \cdot i_{N_2}^{923} + x_{Ar}^\alpha \cdot i_{Ar}^{923} + x_{O_2}^\alpha \cdot i_{O_2}^{923} + x_{H_2O}^\alpha \cdot i_{H_2O}^{923} + x_{pop}^I \cdot i_{pop}^{923} \quad (6.7)$$

$$is_{in}^{P1} = 0,123 \cdot 2010 + 1,01 \cdot 10^{-5} \cdot 2108,7 + 0,681 \cdot 1275 + 0,008 \cdot 855 \\ + 0,043 \cdot 1354 + 0,145 \cdot 1571 + 27,2 \cdot 1085,7$$

$$is_{in}^{P1} = 30903,3 \frac{\text{kJ}}{\text{kg}}$$

Pro teplotu $ts_{out}^{P1} = 895^\circ\text{C}$ se entalpie spočítá identickým způsobem. Jedinou odlišností bude interpolace z tabulky entalpií složek spalin (5.2) pro jinou teplotu.

$$is_{out}^{P1} = 29602,4 \frac{\text{kJ}}{\text{kg}}$$

Nastávající výpočet určí teplo, které bylo odebráno šoty na straně spalin. Jelikož objemy složek spalin vycházejí z jednoho kilogramu paliva, předané teplo je úměrné celkovému toku paliva a rozdílu entalpií na začátku a na konci teplosměnné plochy.

$$Q_s^{P1} = \dot{m}_{pal} \cdot (is_{in}^{P1} - is_{out}^{P1}) \quad (6.8)$$

$$Q_s^{P1} = 9,326 \cdot (30903,3 - 29602,4)$$

$$Q_s^{P1} = 12132,4 \text{ kW}$$

Stěnový přehřívák P2

STĚNOVÝ PŘEHŘÍVÁK P2 NA STRANĚ SPALIN

Vycházíme z návrhových teplot (tabulka 5.1). V této části kotle spaliny právě opustily cirkulující fluidní vrstvu a vycházejí z cyklonu. Ten snížil koncentraci popele, čímž posunul entalpie spalin k nižším hodnot (za cyklónem). Od této chvíle budeme k výpočtu entalpií spalin přistupovat podle rovnice koncentrace popele 5.19. Tomu je nutno přizpůsobit koncentraci popele při výpočtu entalpie spalin v každém bodě kotle, až budeme znovu aplikovat rovnici 6.7.

Návrhové teploty:

Teplota před P2: $ts_{in}^{P2} = 895^\circ\text{C}$

Entalpie spalin před P2: $is_{in}^{P2} = 1446 \frac{\text{kJ}}{\text{kg}}$

Teplota za P2: $ts_{out}^{P2} = 241^\circ\text{C}$

Entalpie na výstupu P6: $is_{out}^{P6} = 1325 \frac{\text{kJ}}{\text{kg}}$

$$Q_s^{P2} = m_{spal} \cdot (is_{in}^{P2} - is_{out}^{P6}) \quad (6.9)$$

Nově zde vystupuje hmotnostní průtok spalin m_{spal} . Tento hmotnostní průtok zahrnuje hmotnost paliva m_{pal} a hmotnost přiváděného vzduchu m_{vz} . Celková hmotnost měla být zmenšena o hmotnost popele, který unikne v loži v fluidní vrstvy a dále by hmotnost měla ještě zahrnovat stopové množství popele přivedené cyklónem. Tyto dvě hodnoty jsou velmi malé, navíc hmotnostně opačně orientované, tudíž mohou být zanedbány.

$$m_{spal} = m_{pal} + m_{vz} \quad (6.10)$$

$$m_{vz} = \frac{\dot{V}_{spal}^{\alpha}}{\rho_{vz}^{25}} \quad (6.11)$$

$$m_{vz} = \frac{63,3}{1,185}$$

$$m_{vz} = 53,42 \frac{kg}{s}$$

Dosažením do 6.10 získáváme hmotnostní průtok spalin za cyklonem:

$$m_{spal} = 9,326 + 53,42$$

$$m_{spal} = 62,7 \frac{kg}{s}$$

Výsledný výkon P2 na straně spalin dává dosažení do rovnice 6.9:

$$Q_s^{P2} = 62,7 \cdot (1446 - 1325)$$

$$Q_s^{P2} = 7587 \text{ kW}$$

STĚNOVÝ PŘEHŘÍVÁK P2 NA STRANĚ PÁRY

Do stěnového přehříváku vstupuje pára z deskového přehříváku P1. Tato pára už je přehřátá na teplotu $tp_{in}^{P2} = 376^{\circ}C$. Na výstupu P2 má stejnou teplotu jako na vstupu do konvekčního přehříváku P3. Tato sytá pára má teplotu $tp_{out}^{P2} = 388^{\circ}C$. Z parních tabulek tak získáváme entalpie přehřáté páry: $ip_{in}^{P2} = 3009 \frac{kJ}{kg}$; $ip_{out}^{P2} = 3050 \frac{kJ}{kg}$.

$$\Delta i_p^{P2} = ip_{out}^{P2} - ip_{in}^{P2} \quad (6.12)$$

$$\Delta i_p^{P2} = 3050 - 3009 = 41 \frac{kJ}{kg}$$

Pro určení výkonu stěnového přehříváku na straně páry (m_r : viz rov. 6.3):

$$Q_p^{P2} = \Delta i_p^{P2} \cdot m_r \quad (6.13)$$

$$Q_p^{P2} = 41 \cdot 47,3$$

$$Q_p^{P2} = 1939 \text{ kW}$$

Konvekční přehřívák P3

KONVEKČNÍ PŘEHŘÍVÁK P3 NA STRANĚ SPALIN

Vstupní teplotou spalin do P3 je výstupní teplota spalin z P4. Výstupní teplotou spalin pro P3 je teplota spalin, která vstupuje do ekonomizéru. Podle tabulky 5.1 tedy:

Teplota spalin před P3: $ts_{in}^{P3} = 554^{\circ}\text{C}$

Entalpie spalin před P3: $is_{in}^{P3} = 853 \frac{\text{kJ}}{\text{kg}}$

Teplota spalin za P3: $ts_{out}^{P3} = 508^{\circ}\text{C}$

Entalpie spalin na výstupu z P3: $is_{out}^{P3} = 777 \frac{\text{kJ}}{\text{kg}}$

$$Q_s^{P3} = m_{spal} \cdot (is_{in}^{P3} - is_{out}^{P3}) \quad (6.14)$$

m_{spal} je známo z rovnice 6.10.

$$Q_s^{P3} = 62,7 \cdot (853 - 777)$$

$$Q_s^{P3} = 4765 \text{ kW}$$

KONVEKČNÍ PŘEHŘÍVÁK P3 NA STRANĚ PÁRY

Do konvekčního přehříváku P3 vstupuje pára z přehříváku stěnového (P2). Parametry páry v přehříváku [7]:

Teplota přehřáté páry na vstupu do P3: $tp_{in}^{P3} = 388^{\circ}\text{C}$

Entalpie přehřáté páry na vstupu do P3: $ip_{in}^{P3} = 3050 \frac{\text{kJ}}{\text{kg}}$

Teplota přehřáté páry na výstupu z P3: $tp_{out}^{P3} = 415^{\circ}\text{C}$

Entalpie přehřáté páry na výstupu z P3: $ip_{out}^{P3} = 3135 \frac{\text{kJ}}{\text{kg}}$

Výpočet:

$$\Delta i_p^{P3} = ip_{out}^{P3} - ip_{in}^{P3} \quad (6.15)$$

$$\Delta i_p^{P3} = 3135 - 3050 = 85 \frac{\text{kJ}}{\text{kg}}$$

Pro určení výkonu konvekčního přehříváku na straně páry (m_r : viz rov. 6.3):

$$Q_p^{P3} = \Delta i_p^{P3} \cdot m_r \quad (6.16)$$

$$Q_p^{P3} = 85 \cdot 47,3$$

$$Q_p^{P3} = 4021 \text{ kW}$$

Konvekční přehřívák P4

KONVEKČNÍ PŘEHŘÍVÁK P4 NA STRANĚ SPALIN

Vstupní teplotou spalin do P4 je výstupní teplota spalin z P5. Z P4 spaliny pokračují do P3 a mají opět stejnou teplotu. Podle tabulky 5.1 tedy:

Teplota spalin před P4: $ts_{in}^{P4} = 602^{\circ}\text{C}$

Entalpie spalin před P4: $is_{in}^{P4} = 933 \frac{\text{kJ}}{\text{kg}}$

Teplota spalin za P4: $ts_{out}^{P4} = 554^{\circ}\text{C}$

Entalpie spalin na výstupu z P4: $is_{out}^{P4} = 853 \frac{\text{kJ}}{\text{kg}}$

$$Q_s^{P4} = m_{spal} \cdot (is_{in}^{P4} - is_{out}^{P4}) \quad (6.17)$$

m_{spal} je známo z rovnice 6.10.

$$Q_s^{P4} = 62,7 \cdot (933 - 853)$$

$$Q_s^{P4} = 5016 \text{ kW}$$

KONVEKČNÍ PŘEHŘÍVÁK P4 NA STRANĚ PÁRY

Do konvekčního přehříváku P4 vstupuje pára z přehříváku P3 a vystupuje do P5. Parametry páry v přehříváku [7]:

Teplota přehřáté páry na vstupu do P4: $tp_{in}^{P4} = 415^{\circ}\text{C}$

Entalpie přehřáté páry na vstupu do P4: $ip_{in}^{P4} = 3135 \frac{\text{kJ}}{\text{kg}}$

Teplota přehřáté páry na výstupu z P4: $tp_{out}^{P4} = 442^{\circ}\text{C}$

Entalpie přehřáté páry na výstupu z P4: $ip_{out}^{P4} = 3214 \frac{\text{kJ}}{\text{kg}}$

Výpočet:

$$\Delta i_p^{P4} = ip_{out}^{P4} - ip_{in}^{P4} \quad (6.18)$$

$$\Delta i_p^{P4} = 3214 - 3135 = 79 \frac{\text{kJ}}{\text{kg}}$$

Pro určení výkonu konvekčního přehříváku na straně páry (m_r : viz rov. 6.3):

$$Q_p^{P4} = \Delta i_p^{P4} \cdot m_r \quad (6.19)$$

$$Q_p^{P4} = 79 \cdot 47,3$$

$$Q_p^{P4} = 3737 \text{ kW}$$

Konvekční přehřívák P5

KONVEKČNÍ PŘEHŘÍVÁK P5 NA STRANĚ SPALIN

Vstupní teplotou spalin do P5 je výstupní teplota spalin z P6. Z P5 spaliny pokračují se stejnou teplotou do P4. Podle tabulky 5.1 tedy:

Teplota spalin před P5: $ts_{in}^{P5} = 653^{\circ}\text{C}$

Entalpie spalin před P5: $is_{in}^{P5} = 1020 \frac{\text{kJ}}{\text{kg}}$

Teplota spalin za P5: $ts_{out}^{P5} = 602^{\circ}\text{C}$

Entalpie spalin na výstupu z P5: $is_{out}^{P5} = 933 \frac{\text{kJ}}{\text{kg}}$

$$Q_s^{P5} = m_{spal} \cdot (is_{in}^{P5} - is_{out}^{P5}) \quad (6.20)$$

m_{spal} je známo z rovnice 6.10.

$$Q_s^{P5} = 62,7 \cdot (1020 - 933)$$

$$Q_s^{P5} = 5480 \text{ kW}$$

KONVEKČNÍ PŘEHŘÍVÁK P5 NA STRANĚ PÁRY

Do konvekčního přehříváku P5 vstupuje pára z přehříváku P4 a vystupuje do prostoru mezi P5 a P6, kde se mísí se vstříkem. Parametry páry v přehříváku [7]:

Teplota přehřáté páry na vstupu do P5: $tp_{in}^{P5} = 442^{\circ}\text{C}$

Entalpie přehřáté páry na vstupu do P5: $ip_{in}^{P5} = 3214 \frac{\text{kJ}}{\text{kg}}$

Teplota přehřáté páry na výstupu z P5: $tp_{out}^{P5} = 485^{\circ}\text{C}$

Entalpie přehřáté páry na výstupu z P5: $ip_{out}^{P5} = 3341 \frac{\text{kJ}}{\text{kg}}$

Výpočet:

$$\Delta i_p^{P5} = ip_{out}^{P5} - ip_{in}^{P5} \quad (6.21)$$

$$\Delta i_p^{P5} = 3341 - 3214 = 127 \frac{\text{kJ}}{\text{kg}}$$

Pro určení výkonu konvekčního přehříváku na straně páry (m_r : viz rov. 6.3):

$$Q_p^{P5} = \Delta i_p^{P5} \cdot m_r \quad (6.22)$$

$$Q_p^{P5} = 127 \cdot 47,3$$

$$Q_p^{P5} = 6007 \text{ kW}$$

Výstupní přehřívák P6

VÝSTUPNÍ PŘEHŘÍVÁK P6 NA STRANĚ SPALIN

Vstupní teplotou spalin do P6 je teplota spalin jdoucích z cyklonu ochlazená o teplo, které doposud převzal stěnový přehřívák a závěsné trubky. Tato teplota je $ts_{in}^{P6} = 827^{\circ}C$. Teplota spalin za výstupním přehřívákem je $ts_{out}^{P6} = 653^{\circ}C$. Podle výpočtu entalpie 6.7 je možné doplnit teploty o entalpie: $is_{in}^{P6} = 1324 \frac{kJ}{kg}$; $is_{out}^{P6} = 1020 \frac{kJ}{kg}$.

$$Q_s^{P6} = m_{spal} \cdot (is_{in}^{P5} - is_{out}^{P5}) \quad (6.23)$$

m_{spal} je známo z rovnice 6.10.

$$Q_s^{P6} = 62,7 \cdot (1324 - 1020)$$

$$Q_s^{P6} = 19080 \text{ kW}$$

VÝSTUPNÍ PŘEHŘÍVÁK P6 NA STRANĚ PÁRY

Před výstupním přehřívákem je na straně páry vstřík. Ten přivádí jisté procento chladnější vody a tím snižuje vstupní entalpii do posledního přehříváku. Z tabulky 5.1 vyhledáme entalpie pro teploty přehřáté páry na vstupu a výstupu z výstupního přehříváku [7]:

Teplota přehřáté páry na vstupu do P6: $tp_{in}^{P6} = 450^{\circ}C$

Entalpie přehřáté páry na vstupu do P6: $ip_{in}^{P6} = 3235 \frac{kJ}{kg}$

Teplota přehřáté páry na výstupu z P6: $tp_{out}^{P6} = 540^{\circ}C$

Entalpie přehřáté páry na výstupu z P6: $ip_{out}^{P6} = 3481 \frac{kJ}{kg}$

Výpočet:

$$\Delta i_p^{P6} = ip_{out}^{P6} - ip_{in}^{P6} \quad (6.24)$$

$$\Delta i_p^{P6} = 3481 - 3235 = 246 \frac{kJ}{kg}$$

Rozdíl entalpií násobíme plnou hodnotou průtoku páry, neboť v tomto okamžiku se již vstřík spojil s přehřátou párou a činí požadované výstupní množství $m_{pp} = 50 \frac{kg}{s}$

$$Q_p^{P6} = \Delta i_p^{P6} \cdot m_{pp} \quad (6.25)$$

$$Q_p^{P6} = 246 \cdot 50$$

$$Q_p^{P6} = 12300 \text{ kW}$$

Ekonomizér

EKONOMIZÉR NA STRANĚ SPALIN

Ekonomizér leží na konci druhého tahu ve směru toku spalin a přímo do něho proudí spaliny vystupující z přehříváku P3. Teplota těchto spalin je $t_{in}^{EKO} = t_{out}^{P3} = 508^{\circ}C$ při entalpii (podle postupu u rovnice 6.7) $i_{in}^{EKO} = i_{out}^{P3} = 777 \frac{kJ}{kg}$. Entalpie na výstupu spalin z ekonomizéru je rovna entalpii spalin na výstupu ze stěnového přehříváku P2. Tedy: při $t_{out}^{P2} = t_{out}^{EKO} = 241^{\circ}C$ a $i_{out}^{P2} = i_{out}^{EKO} = 354 \frac{kJ}{kg}$.

$$Q_s^{EKO} = m_{spal} \cdot (i_{in}^{EKO} - i_{out}^{EKO}) \quad (6.26)$$

m_{spal} je známo z rovnice 6.10.

$$Q_s^{EKO} = 62,7 \cdot (777 - 354)$$

$$Q_s^{EKO} = 26522 \text{ kW}$$

EKONOMIZÉR NA STRANĚ PÁRY

Do ekonomizéru vstupuje napájecí voda, jejíž teplota je ošetřena zadáním. Teplota napájecí vody je $t_{nv} = 145^{\circ}C$, což je teplota na vstupu z hlediska vody/páry - $t_{nv} = t_{in}^{EKO}$. Tato teplota má entalpii $i_{nv} = i_{in}^{EKO} = 610 \frac{kJ}{kg}$. Ekonomizér opouští voda o teplotě $t_{out}^{EKO} = 277^{\circ}C$, která má entalpii $i_{out}^{EKO} = 1221 \frac{kJ}{kg}$ [7].

Výpočet:

$$\Delta i_p^{EKO} = i_{out}^{EKO} - i_{in}^{EKO} \quad (6.27)$$

$$\Delta i_p^{EKO} = 1221 - 610 = 611 \frac{kJ}{kg}$$

Rozdíl entalpií násobíme hodnotou průtoku páry $m_{pp} = 50 \frac{kg}{s}$, protože právě tento hmotnostní průtok přehřáté páry z celého systému vychází.

$$Q_p^{EKO} = \Delta i_p^{EKO} \cdot m_{pp} \quad (6.28)$$

$$Q_p^{P4} = 611 \cdot 50$$

$$Q_p^{P4} = 30550 \text{ kW}$$

Závěsné trubky

ZÁVĚSNÉ TRUBKY NA STRANĚ SPALIN

Jelikož závěsné trubky vedou paralelně se stěnovým přehřívákem, jejich výkon na straně spalin je zahrnut ve spalinovém výkonu stěnového přehříváku.

ZÁVĚSNÉ TRUBKY NA STRANĚ PÁRY

Voda z ekonomizéru odchází při teplotě $tp_{out}^{EKO} = tp_{in}^{ZT} = 277^\circ C$ o entalpii $ip_{out}^{EKO} = ip_{in}^{ZT} = 1221 \frac{kJ}{kg}$ přes druhý tah závěsnými trubkami do bubnu. U stropu druhého tahu teplota vody naroste na $tp_{out} = 285^\circ C$, které vzroste entalpie na $ip_{out}^{ZT} = 1263 \frac{kJ}{kg}$.

Výpočet:

$$\Delta i_p^{ZT} = ip_{out}^{ZT} - ip_{in}^{ZT} \quad (6.29)$$

$$\Delta i_p^{ZT} = 1263 - 1221 = 42 \frac{kJ}{kg}$$

Pro určení výkonu závěsných trubek použijeme množství vody z rovnice 6.3.

$$Q_p^{ZT} = \Delta i_p^{ZT} \cdot m_r \quad (6.30)$$

$$Q_p^{ZT} = 42 \cdot 47,3$$

$$Q_p^{P4} = 1987 \text{ kW}$$

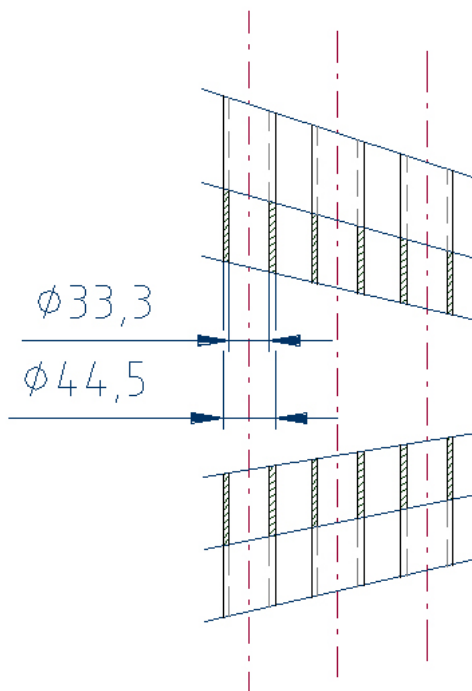
Dílčí shrnutí zjednodušeného přístupu

Ve zjednodušeném případě je možné tepelnou bilanci předběžně definovat, avšak jednodušší cesta vede ke snížení plnohodnotnosti výpočtu, navíc je nutno přibližně odhadnout i teploty na páře (byly použity teploty z plnohodnotného přístupu 6.2). Výsledkem je pouze tepelná bilance bez návrhů teplosměnných ploch. Ty je možné aplikací znalostí o tepelných pochodech dopočítat zpětně, ale tento výpočet dává další potenciál na generování dalších odchylek od parametrů reálného systému. Hluběji do problému proniká plnohodnotný přístup k tepelné bilanci (6.2) [2].

6.2 Plnohodnotný přístup k tepelné bilanci

6.2.1 Přehřívák P1

Obrázek 6.2: Rozměry potrubí deskového přehříváku



Výpočet konstant, které vycházející z následujícího geometrického uspořádání systému pro trubky 44,5 x 5,6 [2], [1]:

vnější průměr trubky:

$$d_1 = 0,0445m$$

vnitřní průměr trubky:

$$d_2 = 0,0333m$$

tloušťka stěny:

$$s = 0,0056m$$

počet desek:

$$n_d = 4ks$$

počet trubek v desce:

$$n_2 = 24ks$$

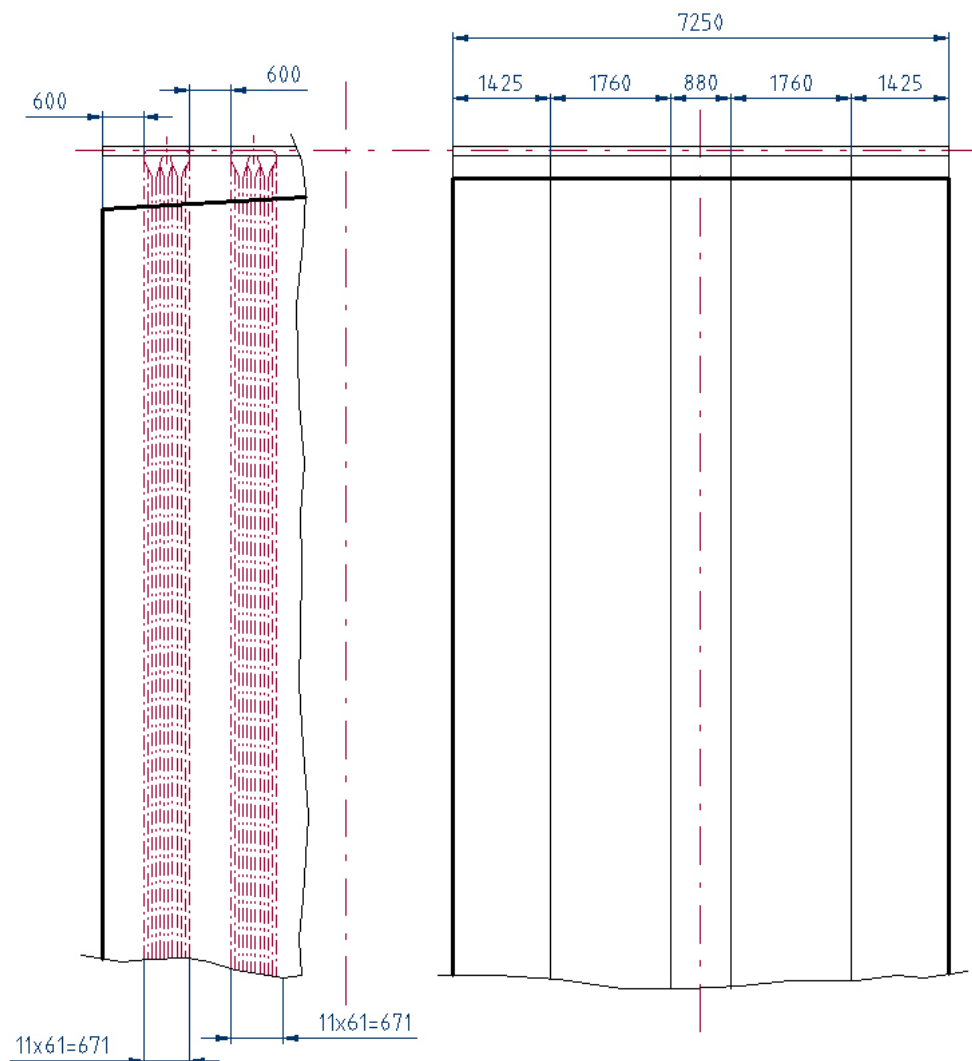
celkový počet trubek:

$$n_d \cdot n_2 = 4 \cdot 24 = 96ks$$

střední příčná rozteč:

$$\bar{s}_1 = \frac{\sum s}{n_d + 1} = \frac{2 \cdot 1,425 + 2 \cdot 1,76 + 0,88}{4 + 1} = 1,45m \quad (6.31)$$

Obrázek 6.3: Rozteče deskového přehříváku



podélná rozteč:

$$s_2 = \frac{2,541}{24 + 1} = 0,061m$$

poměrná příčná rozteč:

$$\sigma_1 = \frac{\bar{s}_1}{d_1} = \frac{1,45}{0,0445} = 32,6 \quad (6.32)$$

poměrná podélná rozteč:

$$\sigma_s = \frac{s_2}{d_1} = \frac{0,061}{0,0445} = 1,37 \quad (6.33)$$

úhlový součinitel desek [2]:

$$x_d = 0,76$$

čelní šířka výměňkového prostoru:

$$a^{P1} = 7,25m$$

boční šířka výměňkového prostoru:

$$b^{P1} = 2,542m$$

výška výměňkového prostoru:

$$v^{P1} = 12,2m$$

šířka trasy potrubí:

$$bt^{P1} = 0,671m$$

výhřevná plocha desek:

$$S = 4 \cdot bt^{P1} \cdot v^{P1} \cdot n_d \cdot x_d \quad (6.34)$$

$$S = 4 \cdot 0,671 \cdot 12,2 \cdot 4 \cdot 0,76 = 117,2m^2$$

výhřevná plocha stropu:

$$S_{str} = a^{P1} \cdot b^{P1} \quad (6.35)$$

$$S_{str} = 7,25 \cdot 2,542 = 18,4m^2$$

plocha přední stěny:

$$S^{front} = a^{P1} \cdot (v^{P1} + v_z) = 7,25 \cdot (12,2 + 2) = 103m^2$$

plocha zadní stěny:

$$S^{rear} = S^{front} - S^k = 130 - 18,4 = 84,6m^2$$

plocha bočních stěn:

$$S^{sides} = 2 \cdot b^{P1} \cdot v^{P1} = 2 \cdot 5,421 \cdot 12,2 = 156m^2$$

výhřevná plocha varnic:

$$S_{var} = (S^{front} + S^{rear} + S^{sides}) \cdot x_{var} \quad (6.36)$$

$$S_{var} = (103 + 84,6 + 156) \cdot 0,9 = 309,4m^2$$

výhřevná plocha doplňkových ploch:

$$S_d = S_{str} + S_{var} = 18,4 + 309,4 = 320,8m^2 \quad (6.37)$$

vstupní průřez do deskového svazku:

$$S_{in}^{P1} = a^{P1} \cdot b^{P1} = 7,25 \cdot (2,542 + 12,2 - 6,123) = 62,5m^2$$

výstupní průřez z deskového svazku:

$$S_{out}^{P1} = a^k \cdot v_k = 3 \cdot 6,123 = 18,4m^2$$

světlý průřez pro příčné proudění spalín:

$$S_{pr}^{sp} = v_k \cdot a - n_d \cdot v_k \cdot d_1 = 6,123 \cdot 3 - 4 \cdot 6,123 \cdot 0,0445 = 100,4m^2 \quad (6.38)$$

světlý průřez pro podélné proudění spalín:

$$S_{pod}^{sp} = a \cdot b - n_d \cdot d_1 \cdot b^{P1} = 7,25 \cdot 2,542 - 4 \cdot 0,0445 \cdot 2,542 = 18,3m^2 \quad (6.39)$$

světelný průřez pro páru:

$$S^{steam} = \frac{n}{2} \cdot \frac{\pi \cdot d_2^2}{4} = \frac{96}{2} \cdot \frac{\pi \cdot 0,0333}{4} = 0,041m^2 \quad (6.40)$$

obvod kanálu pro podélní proudění spalín:

$$O_{pod}^{steam} = 2 \cdot (a+b) + n_d \cdot 4 \cdot b_1 + n_d \cdot 4 \cdot d_1 = 2 \cdot (7,25+5,5) + 4 \cdot 4 \cdot 0,671 + 4 \cdot 4 \cdot 0,0445 = 38,9m \quad (6.41)$$

ekvivalentní průměr kanálu pro podélné proudění:

$$d_e = 4 \cdot \frac{S_{pod}^{sp}}{O_{pod}^{steam}} = 4 \cdot \frac{18,3}{38,9} = 1,88m \quad (6.42)$$

tloušťka sálové vrstvy:

$$s_s = \frac{1,8}{\frac{1}{v^{P1+v_v}} + \frac{1}{a_d} + \frac{1}{b^{P1-2 \cdot b_x}}} \quad (6.43)$$

$$a_d = \frac{a^{P1}}{n_d + 1} = \frac{7,25}{4 + 1} = 1,45m$$

$$s_s = \frac{1,8}{\frac{1}{12,2+2} + \frac{1}{1,45} + \frac{1}{2,542-2 \cdot 0,6}} = 1,196m$$

výhřevná plocha desek pro příčné proudění:

$$S_{pr} = 2 \cdot v_k \cdot (b^{P1} - 2 \cdot b_x) \cdot n_d \cdot x_d = 2 \cdot 6,123 \left(\frac{54}{2} - 2 \cdot 0,6 \right) \cdot 4 \cdot 0,76 = 50m^2 \quad (6.44)$$

výhřevná plocha desek pro podélné proudění:

$$S_{pod} = 2 \cdot (v^{P1+v_v-v_k}) \cdot (b^{P1}-2 \cdot b_x) \cdot n_d \cdot x_d = 2 \cdot (12,2+2-6,123) \cdot (2,542-2 \cdot 0,6) \cdot 4 \cdot 0,76 = 65,9m^2 \quad (6.45)$$

teplota spalín na vstupu do P1:

$$t_2^{sp} = 923^\circ C$$

teplota spalín na výstupu z P1:

$$t_3^{sp} = 895^\circ C$$

střední teplota spalín na P1:

$$\bar{t}^{P1} = \frac{t_2^{sp} + t_3^{sp}}{2} = \frac{923 + 895}{2} = 909^\circ C \quad (6.46)$$

součinitel [2]:

$$\delta = 1$$

součinitel tepelné nerovnoměrnosti po výšce ohniště [2]:

$$y_h = 0,65$$

střední tepelné zatížení stěn ohniště (viz 5.1.5):

$$q_{pl} = 202,9 \frac{kW}{m^2}$$

tepelné zatížení výstupního průřezu ohniště:

$$q_0 = \delta \cdot y_h \cdot q_{pl} = 1 \cdot 0,65 \cdot 202,9 = 131,9 \frac{kW}{m^2} \quad (6.47)$$

pomocný součín:

$$p_{sp} \cdot s = p \cdot r_{sp} \cdot s_s = 0,1 \cdot 0,283 \cdot 1,187 = 0,032 MPa \cdot m \quad (6.48)$$

součinitel zeslabení sálání tříatomovými plyny [2]:

$$k_{sp} = 11 \left[\frac{1}{m \cdot MPa} \right]$$

součinitel zeslabení sálání popílkovými částicemi [2]:

$$k_p = 0,084 \left[\frac{1}{m \cdot MPa} \right]$$

optická hustota:

$$kps = (k_{sp} \cdot r_{sp} + k_p \cdot \mu) \cdot p \cdot s_s \quad (6.49)$$

poznámka: koncentrace popílkových částic ve spalínách μ se určí podle vzorce:

$$\mu = \frac{10 \cdot A^r}{V_{sp}^\alpha} \cdot \frac{X_p}{100} = \frac{10 \cdot 2}{6,791} \cdot \frac{2 \cdot 0,7}{100} = 0,041 \frac{g}{m^3} \quad (6.50)$$

$$kps = (11 \cdot 0,268 + 0,084 \cdot 0,0412) \cdot 0,1 \cdot 1,19 = 0,353$$

stupeň černosti spalín [2]:

$$^\circ\alpha = 0,28$$

úhlový součinitel ohniště - svazek:

$$\varphi_{0-sv} = \sqrt{\left(\frac{b^{P1} - 2 \cdot b_x}{a_d}\right)^2 + 1} - \frac{b^{P1} - 2 \cdot b_x}{a_d} = \sqrt{\left(\frac{2,542 - 1,2}{1,45}\right)^2 + 1} - \frac{2,542 - 1,2}{1,45} = 0,437 \quad (6.51)$$

součinitel tepelné efektivity svazku [2]:

$$\psi_{sv} = 0,5$$

tepelné zatížení stěn v místě výstupního průřezu ohniště:

$$q_m = y_h \cdot q_{pl} = 0,65 \cdot 202,9 = 131,9 \frac{kW}{m^2} \quad (6.52)$$

tepelné zatížení vstupního průřezu svazku:

$$q_{sv} = q_m \cdot \frac{S_{in}^{P1}}{S_{out}^{P1}} \cdot (1 - ^\circ\alpha) \cdot \varphi_{0-sv} + 5,7 \cdot 10^{-3} \cdot \psi_{sv} \cdot ^\circ\alpha \cdot \left(\frac{\bar{t}^{P1} + 273}{100}\right)^4 \quad (6.53)$$

$$q_{sv} = 131,9 \cdot \frac{39,875}{18,3} \cdot (1 - 0,28) \cdot 0,437 + 5,7 \cdot 10^{-3} \cdot 0,5 \cdot 0,28 \cdot \left(\frac{909 + 273}{100}\right)^4$$

$$q_{sv} = 105,7 \frac{kW}{m^2}$$

sálavé teplo pohlcené v prostoru deskového přehříváku:

$$Q_{s,dp} = \frac{q_0 \cdot S_{in}^{P1} + q_{sv} \cdot S_{out}^{P1}}{\dot{m}_{pal}} = \frac{131,9 \cdot 39,9 + 105,7 \cdot 18,4}{9,326} = 355,8 \frac{kJ}{kg} \quad (6.54)$$

sálavé teplo pohlcené deskovým přehřívákem:

$$Q_{s,d} = \frac{S}{S + S_d} \cdot Q_{s,dp} = \frac{117,2}{117,2 + 320,8} \cdot 355,8 = 95,2 \frac{kJ}{kg} \quad (6.55)$$

sálavé teplo pohlcené varnicemi:

$$Q_{s,var} = \frac{S_{var}}{S + S_d} \cdot Q_{s,dp} = \frac{309,4}{117,2 + 320,8} \cdot 355,8 = 251,2 \frac{kJ}{kg} \quad (6.56)$$

sálavé teplo pohlcené stropním přehřívákem:

$$Q_{s,str} = Q_{s,dp} - Q_{s,d} - Q_{s,var} = 355,8 - 95,2 - 251,3 = 9,3 \frac{kJ}{kg} \quad (6.57)$$

celkové bilanční teplo na straně spalin:

$$Q_b = \varphi \cdot (i_{s,in}^{P1} - i_{s,out}^{P1}) \quad (6.58)$$

kde součinitel uchování tepla je:

$$\varphi = 1 - \frac{z_{so}}{100} \quad (6.59)$$

$$z_{so} = 0,525 [2] \rightarrow \varphi = 1 - \frac{0,525}{100} = 0,995$$

$$Q_b = 0,995 \cdot (30903,3 - 29402,4) = 1543,8 \frac{kJ}{kg}$$

bilanční teplo varnic [2]:

$$Q_{b,var} = 910 \frac{kJ}{kg}$$

bilanční teplo stropu [2]:

$$Q_{b,str} = 335 \frac{kJ}{kg}$$

bilanční teplo desek:

$$Q_{b,d} = Q_b - Q_{b,var} - Q_{b,str} = 1543,8 - 910 - 335 = 298,2 \frac{kJ}{kg} \quad (6.60)$$

teplota páry na vstupu do deskového přehříváku:

$$t_{pp,IN}^{P1} = 319^\circ C$$

entalpie páry na vstupu do deskového přehříváku [7]:

$$i_{pp,IN}^{P1} = 2703,62 \frac{kJ}{kg}$$

přírůstek entalpie páry v deskovém přehříváku:

$$\Delta i_d = Q_b \cdot \frac{\dot{m}_{pal}}{m_{pp} - m_v} \quad (6.61)$$

$$\Delta i_d = 1543,8 \cdot \frac{9,326}{50 - 2,7}$$

$$\Delta i_d = 304,4 \frac{kJ}{kg}$$

entalpie páry na výstupu z deskového přehříváku:

$$i_{pp,OUT}^{P1} = i_{pp,IN}^{P1} + \Delta i_d = 2703,62 + 304,4 = 3008 \frac{kJ}{kg}$$

teplota páry na výstupu z deskového přehříváku [7] pro střední tlak přehřáté páry 10,4 MPa:

$$t_{pp,OUT}^{P1} = 376^\circ C$$

střední teplota páry v deskovém přehříváku:

$$\bar{t}_{pp}^{P1} = \frac{t_{pp,OUT}^{P1} + t_{pp,IN}^{P1}}{2} = \frac{376 + 319}{2} = 347,5^\circ C \quad (6.62)$$

teplotní spád v deskovém přehříváku:

$$\Delta t_d = \bar{t}^{P1} - \bar{t}_{pp}^{P1} = 909 - 347,5 = 561,5^\circ C$$

rychlost spalin při příčném proudění:

$$w_{sp,pr} = \frac{\dot{m}_{pal} \cdot V_{sp}^\alpha}{S_{pr}^{sp}} \cdot \left(1 + \frac{\bar{t}^{P1}}{273}\right) \quad (6.63)$$

$$w_{sp,pr} = \frac{9,326 \cdot 6,791}{100,4} \cdot \left(1 + \frac{909}{273}\right)$$

$$w_{sp,pr} = 2,7 \frac{m}{s}$$

rychlost spalin při podélném proudění:

$$w_{sp,pod} = \frac{\dot{m}_{pal} \cdot V_{sp}^\alpha}{S_{pod}^{sp}} \cdot \left(1 + \frac{\bar{t}^{P1}}{273}\right) \quad (6.64)$$

$$w_{sp,pod} = \frac{9,326 \cdot 6,791}{18,3} \cdot \left(1 + \frac{909}{273}\right)$$

$$w_{sp,pod} = 15 \frac{m}{s}$$

součinitel přestupu tepla konvekcí pro příčné proudění [2]:

$$\alpha_{k,pr} = c_z \cdot c_s \cdot c_f \cdot \alpha_n$$

$$c_z = 0,935; c_s = 1; c_f = 0,99; \alpha_n = 68 \frac{W}{m^2 \cdot K}$$

$$\alpha_{k,pr} = 0,935 \cdot 1 \cdot 0,99 \cdot 68 = 63 \frac{W}{m^2 \cdot K}$$

součinitel přestupu tepla konvekcí pro podélné proudění [2]:

$$\alpha_{k,pod} = c_z \cdot c_s \cdot c_f \cdot \alpha_n$$

$$c_l = 1; c_f = 1; \alpha_n = 31 \frac{W}{m^2 \cdot K}$$

$$\alpha_{k,pod} = 1 \cdot 1 \cdot 31 = 31 \frac{W}{m^2 \cdot K}$$

součinitel zanešení deskového přehříváku [2]:

$$\epsilon = 0,0095 \frac{m^2 \cdot K}{W}$$

měrný objem při daných podmínkách:

$$v = 0,02112 \frac{m^3}{kg}$$

rychlost páry:

$$w_p = \frac{(m_{pp} - m_v) \cdot v}{S^{steam}} \quad (6.65)$$

kde měrný objem pro střední teplotu páry v P1 a střední tlak v P1 je $v = 0,02112 \frac{m^3}{kg}$

$$w_p = \frac{(50 - 2,7) \cdot 0,02112}{0,042} = 23,9 \frac{m}{s}$$

součinitel přestupu tepla na straně páry [2]:

$$\alpha_2 = c_d \cdot \alpha_n = 0,98 \cdot 2860 = 2803 \frac{W}{m^2 \cdot K}$$

teplota zanešeného povrchu stěny:

$$t_z = \bar{t}_{pp}^{P1} + \left(\epsilon + \frac{1}{\alpha_2} \right) \cdot \frac{\dot{m}_{pal} \cdot (Q_{b,d} + Q_{s,d})}{S \cdot 10^{-3}} \quad (6.66)$$

$$t_z = 348,5 + \left(0,0095 + \frac{1}{2803} \right) \cdot \frac{9,326 \cdot (298,8 + 95,2)}{117,2 \cdot 10^{-3}}$$

$$t_z = 656,5^\circ C$$

součinitel přestupu tepla sáláním [2]:

$$\alpha_s = \alpha \cdot \alpha_n = 0,28 \cdot 164 = 46 \frac{W}{m^2 \cdot K} \quad (6.67)$$

součinitel využití deskového přehříváku [2]:

$$\xi = 0,85$$

součinitel přestupu tepla na straně spalin pro příčné proudění:

$$\alpha_{1,pr} = \xi \cdot \left(\alpha_{k,pr} \cdot \frac{\pi \cdot d_1}{2 \cdot s_2 \cdot x_d} + \alpha_s \right) \quad (6.68)$$

$$\alpha_{1,pr} = 0,85 \cdot \left(63 \cdot \frac{\pi \cdot 0,0445}{2 \cdot 0,061 \cdot 0,76} + 46 \right)$$

$$\alpha_{1,pr} = 119,7 \frac{W}{m^2 \cdot K}$$

součinitel přestupu tepla na straně spalin pro podélné proudění:

$$\alpha_{1,pod} = \xi \cdot \left(\alpha_{k,pod} \cdot \frac{\pi \cdot d_1}{2 \cdot s_2 \cdot x_d} + \alpha_s \right) \quad (6.69)$$

$$\alpha_{1,pod} = 0,85 \cdot \left(31 \cdot \frac{\pi \cdot 0,0445}{2 \cdot 0,061 \cdot 0,76} + 46 \right)$$

$$\alpha_{1,pod} = 78,8 \frac{W}{m^2 \cdot K}$$

podíl sálavého a bilančního:

$$m_d = \frac{Q_{s,d}}{Q_{b,d}} = \frac{95,2}{298,8} = 0,32 \quad (6.70)$$

součinitel prostupu tepla deskového přehříváku pro příčné proudění:

$$k_{pr} = \frac{\alpha_{1,pr}}{1 + \alpha_{1,pr} \cdot \left(\xi + \frac{1}{\alpha_2} \right) \cdot (1 + m_d)} \quad (6.71)$$

$$k_{pr} = \frac{119,7}{1 + 119,7 \cdot \left(0,0095 + \frac{1}{2803} \right) \cdot (1 + 0,32)}$$

$$k_{pr} = 46,8 \frac{W}{m^2 \cdot K}$$

součinitel prostupu tepla deskového přehříváku pro podélné proudění:

$$k_{pod} = \frac{\alpha_{1,pod}}{1 + \alpha_{1,pod} \cdot \left(\xi + \frac{1}{\alpha_2} \right) \cdot (1 + m_d)} \quad (6.72)$$

$$k_{pod} = \frac{78,8}{1 + 78,8 \cdot \left(0,0095 + \frac{1}{2803} \right) \cdot (1 + 0,32)}$$

$$k_{pod} = 38,9 \frac{W}{m^2 \cdot K}$$

střední součinitel prostupu tepla pro deskový přehřívák

$$\bar{k} = \frac{k_{pr} \cdot S_{pr} + k_{pod} \cdot S_{pod}}{S_{pr} + S_{pod}} \quad (6.73)$$

$$\bar{k} = \frac{46,8 \cdot 50 + 38,9 \cdot 65,9}{50 + 65,9}$$

$$\bar{k} = 42,3 \frac{W}{m^2 \cdot K}$$

teplo předané prostupem do deskového přehříváku:

$$Q_{k,d} = \frac{\bar{k} \cdot \Delta t_d \cdot S}{\dot{m}_{pal}} \cdot 10^{-3} \quad (6.74)$$

$$Q_{k,d} = \frac{42,3 \cdot 561,5 \cdot 117,2}{9,326} \cdot 10^{-3}$$

$$Q_{k,d} = 298,57 \frac{kJ}{kg}$$

odchylka deskového přehříváku:

$$\Delta Q_d = \frac{Q_{b,d} - Q_{k,d}}{Q_{b,d}} = \frac{298,77 - 298,57}{298,77} = 0,3\% \quad (6.75)$$

Výstup z výpočtu

Přepočít: Rovnici bilančního tepla P1 6.58 vynásobíme množstvím paliva m_{pal}

$$Q^{P1} = Q_d \cdot m_{pal} = 1543,8 \cdot 9,326 \quad (6.76)$$

$$Q^{P1} = 14397 \text{ kW}$$

6.2.2 Přehřívák P2

Následuje výpočet přehříváku, který vychází z postupu pro stěnový přehřívák [2].

vnější průměr trubek eka:

$$d_{1,e} = 0,0445m$$

rozteč trubek eka:

$$s_e = 0,185m$$

poměrná rozteč trubek eka:

$$\sigma_e = \frac{s_e}{d_{1,e}} = \frac{0,185}{0,0445} = 4,1 \quad (6.77)$$

úhlový součinitel pro trubky eka [2]:

$$x_e = 0,8$$

povrch ekonomizéru:

$$S_e = (2 \cdot a_e \cdot b_e + 2 \cdot v_e \cdot b_e + 2 \cdot a_e \cdot v_e) \cdot x_e = (2 \cdot 7,1 \cdot 6,65 + 2 \cdot 1,8 \cdot 6,65 + 2 \cdot 7,1 \cdot 1,8) \cdot 0,8 = 169,4m^2$$

vnější průměr trubek stěnového přehříváku:

$$d_{1,p} = 0,038m$$

vnitřní průměr trubek stěnového přehříváku:

$$d_{2,p} = 0,03m$$

rozteč trubek přehříváku:

$$s_p = 0,08m$$

poměrná rozteč trubek přehříváku:

$$\sigma_p = \frac{s_p}{d_{1,p}} = \frac{0,08}{0,038} = 2,1 \quad (6.78)$$

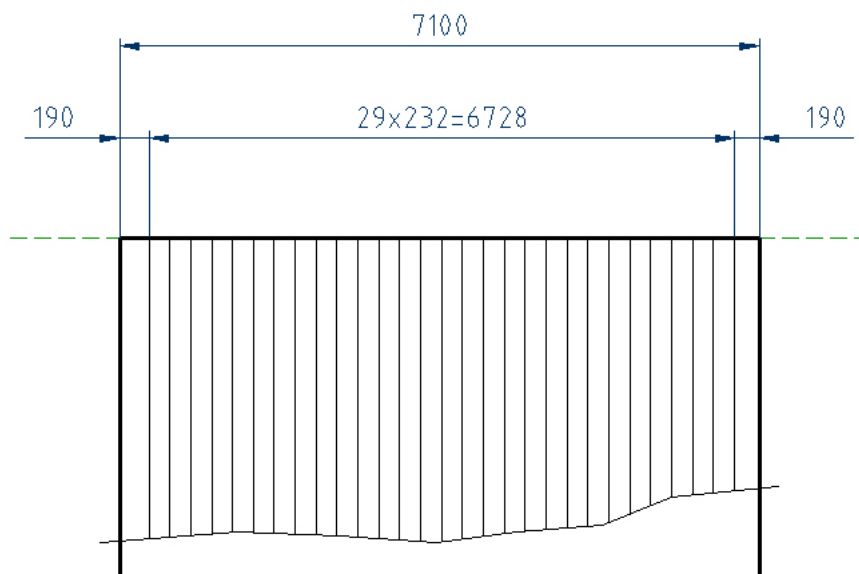
úhlový součinitel pro trubky přehříváku [2]:

$$x_{str} = 0,65$$

plocha stěnového přehříváku:

$$(S_p = 2 \cdot a_p \cdot b_p + 2 \cdot v_p \cdot b_p + 2 \cdot a_p \cdot v_p$$

Obrázek 6.4: Závěsné trubky



$$S_p = (2 \cdot 7,1 \cdot 6,88 + 2 \cdot 26,8 \cdot 6,88 + 2 \cdot 7,1 \cdot 26,8) \cdot 0,65 = 583,5m^2$$

počet trubek přehříváku:

$$n_p = 296ks$$

průřez pro páru v přehříváku:

$$S_{steam}^p = n_p \cdot \frac{\pi \cdot d_{1,p}^2}{4} = 296 \cdot \frac{\pi \cdot 0,038^2}{4} = 0,21m^2 \quad (6.79)$$

vnější průměr závěsných trubek:

$$d_{1,z} = 0,051m$$

vnitřní průměr závěsných trubek:

$$d_{2,z} = 0,0334m$$

počet trubek přehříváku:

$$n_z = 29ks$$

průřez pro páru v závěsných trubkách:

$$S_{steam}^z = n_z \cdot \frac{\pi \cdot d_{1,z}^2}{4} = 29 \cdot \frac{\pi \cdot 0,0334^2}{4} = 0,025m^2 \quad (6.80)$$

rozteč závěsných trubek:

$$s_z = 0,232m$$

poměrná rozteč trubek přehříváku:

$$\sigma_z = \frac{s_z}{d_{1,z}} = \frac{0,232}{0,051} = 4,55 \quad (6.81)$$

úhlový součinitel pro trubky přehříváku [2]:

$$x_z = 0,45$$

výhřevná plocha závěsných trubek:

$$S_z = v_p \cdot a_p \cdot x_z = 26,8 \cdot 7,1 \cdot 0,43 = 163,6 m^2$$

objem vratné komory:

$$V = a_p \cdot b_p \cdot v_{vv} = 7,1 \cdot 6,88 \cdot 5,5 = 268,7 m^3$$

celkový povrch uzavřeného prostoru:

$$S = a_p \cdot b_p + 2 \cdot a_p \cdot v_p + 2 \cdot b_p \cdot v_p = 6,88 \cdot 7,1 + 2 \cdot 6,88 \cdot 26,8 + 2 \cdot 7,1 \cdot 26,8 = 780,2 m^2$$

tloušťka sálové vrstvy:

$$s = 3,6 \cdot \frac{V}{S} \quad (6.82)$$

$$s = 3,6 \cdot \frac{268,7}{780,2} = 1,2 m$$

teplota spalin na vstupu do přehříváku:

$$t_{IN}^{sp} = 895^\circ C$$

entalpie spalin na vstupu:

$$i_{IN}^{sp} = 1446 \frac{kJ}{kg}$$

teplota spalin na výstupu:

$$t_{OUT}^{sp} = 534^\circ C$$

entalpie spalin na výstupu:

$$i_{OUT}^{sp} = 830 \frac{kJ}{kg}$$

střední teplota:

$$t_{str} = \frac{t_{IN}^{sp} + t_{OUT}^{sp}}{2} = \frac{895 + 534}{2} = 714,5^\circ C \quad (6.83)$$

tepelné zatížení ploch ve vratné komoře (odhad):

$$q = 10,3 \left[\frac{kW}{m^3} \right]$$

přibližná teplota závěsných trubek:

$$t_z = 425^\circ C$$

přibližná teplota přehříváku:

$$t_p = 640^\circ C$$

přibližná teplota vody v EKO:

$$t_e = 211^\circ C$$

součinitel zanešení výhřevných ploch [2]:

$$\epsilon = 0,0043 \frac{m^2 \cdot K}{W}$$

celkové bilanční teplo ve vratné komoře:

$$Q_b = \varphi \cdot (i_{IN}^{sp} - i_{OUT}^{sp}) = 0,995 \cdot (1446 - 830) = 612,7 \frac{kJ}{kg} \quad (6.84)$$

bilanční teplo ekonomizérových trubek [2]:

$$Q_{b,e} = 330 \frac{kJ}{kg} \quad (6.85)$$

bilanční teplo přehřívákových trubek [2]:

$$Q_{b,p} = 192 \frac{kJ}{kg} \quad (6.86)$$

bilanční teplo závěsných trubek:

$$Q_{b,z} = Q_b - Q_{b,e} - Q_p = 612,7 - 330 - 192 = 90,7 \frac{kJ}{kg} \quad (6.87)$$

měrný objem média v přehříváku; [7] pro přehřátou páru:

$$v_p = 0,024 \frac{m^3}{kg}$$

měrný objem média v závěsných trubkách; [7] pro sytou kapalinu:

$$v_p = 0,0013 \frac{m^3}{kg}$$

rychlost média v přehříváku:

$$w_{p,p} = \frac{m_{pp} - m_v}{S_{steam}^p} \cdot v_p = \frac{50 - 2,7}{0,21} \cdot 0,024 = 21,7 \frac{m}{s} \quad (6.88)$$

rychlost média v závěsných trubkách:

$$w_{p,z} = \frac{m_{pp} - m_v}{S_{steam}^z} \cdot v_p = \frac{50 - 2,7}{0,025} \cdot 0,0013 = 2,5 \frac{m}{s} \quad (6.89)$$

součinitel přestupu tepla na straně páry přehříváku [2]:

$$\alpha_{2,p} = 3528 \frac{W}{m^2 \cdot K}$$

součinitel přestupu tepla na straně páry v závěsných trubkách [2]:

$$\alpha_{2,z} = 882 \frac{W}{m^2 \cdot K}$$

teplota zanešení ekonomizérových trubek:

$$t_{z,e} = t_e + \epsilon \cdot q \cdot 10^{-3} = 211 + 0,0043 \cdot 10,3 \cdot 0,001 = 255,3^\circ C \quad (6.90)$$

teplota zanešení přehřívákových trubek:

$$t_{z,p} = t_p + \left(\epsilon + \frac{1}{\alpha_{2,p}}\right) \cdot q \cdot 10^{-3} = 640 + \left(0,0043 + \frac{1}{3528}\right) \cdot 10,3 \cdot 0,001 = 687^\circ C \quad (6.91)$$

teplota zanešení závěsných trubek:

$$t_{z,z} = t_z + \left(\epsilon + \frac{1}{\alpha_{2,z}}\right) \cdot q \cdot 10^{-3} = 640 + \left(0,0043 + \frac{1}{882}\right) \cdot 10,3 \cdot 0,001 = 481^\circ C \quad (6.92)$$

pomocný součinn [2]:

$$p_s \cdot s = p \cdot r_{sp} \cdot s = 0,1 \cdot 0,27 \cdot 1,2 \quad (6.93)$$

součinitel zeslabení tříatomovými plyny [2]:

$$k_{sp} = 8,4 \frac{1}{m \cdot MPa}$$

součinitel zeslabení sáláním popílkovými částicemi [2]:

$$k_p = 0,085 \frac{1}{m \cdot MPa}$$

optická hustota:

$$k \cdot p \cdot s = (k_{sp} \cdot r_{sp} + k_p \cdot \mu) \cdot p \cdot s = (8,4 \cdot 0,27 + 0,085 \cdot 0,041) \cdot 0,1 \cdot 1,2 = 0,28 \quad (6.94)$$

stupeň černosti [2]:

$$^\circ\alpha = 0,31$$

součinitel přestupu tepla sáláním pro ekonomizérové trubky [2]:

$$\alpha_{s,e} = \alpha_{n,e} \cdot ^\circ\alpha = 127,4 \cdot 0,31 = 39,5 \frac{W}{m^2 \cdot K}$$

součinitel přestupu tepla sáláním pro přehřívákové trubky[2]:

$$\alpha_{s,p} = \alpha_{n,p} \cdot ^\circ\alpha = 166 \cdot 0,31 = 51,5 \frac{W}{m^2 \cdot K}$$

součinitel přestupu tepla sáláním pro závěsné trubky[2]:

$$\alpha_{s,z} = \alpha_{n,z} \cdot ^\circ\alpha = 149,4 \cdot 0,31 = 46,3 \frac{W}{m^2 \cdot K}$$

teplotní spád pro ekonomizérové trubky:

$$\Delta t_e = t_{str} - t_{z,e} = 714,5 - 255,3 = 459,2^\circ C$$

teplotní spád pro přehřívákové trubky:

$$\Delta t_p = t_{str} - t_{z,p} = 714,5 - 687 = 27^\circ C$$

teplotní spád pro závěsné trubky:

$$\Delta t_z = t_{str} - t_{z,z} = 714,5 - 481 = 234^\circ C$$

teplo předané ekonomizérovým trubkám:

$$Q_{k,e} = \frac{\alpha_{s,e} \cdot \Delta t_e \cdot S_e}{\dot{m}_{pal}} \cdot 10^{-3} \quad (6.95)$$

$$Q_{k,e} = \frac{39,5 \cdot 459,2 \cdot 169,5}{9,326} \cdot 10^{-3}$$

$$Q_{k,e} = 329,6 \frac{kJ}{kg}$$

teplo předané přehřívacím trubkám:

$$Q_{k,p} = \frac{\alpha_{s,p} \cdot \Delta t_p \cdot S_p}{\dot{m}_{pal}} \cdot 10^{-3} \quad (6.96)$$

$$Q_{k,p} = \frac{51,5 \cdot 27 \cdot 583,5}{9,326} \cdot 10^{-3}$$

$$Q_{k,p} = 87,9 \frac{kJ}{kg}$$

teplo předané závěsným trubkám:

$$Q_{k,z} = \frac{\alpha_{s,z} \cdot \Delta t_z \cdot S_z}{\dot{m}_{pal}} \cdot 10^{-3} \quad (6.97)$$

$$Q_{k,z} = \frac{46,3 \cdot 234 \cdot 163,6}{9,326} \cdot 10^{-3}$$

$$Q_{k,z} = 189,8 \frac{kJ}{kg}$$

odchylka ekonomizérových trubek:

$$\Delta Q_e = \frac{Q_{b,e} - Q_{k,e}}{Q_{b,e}} = \frac{330 - 329,6}{330} = 0,1\% \quad (6.98)$$

odchylka přehřívacích trubek:

$$\Delta Q_p = \frac{Q_{b,p} - Q_{k,p}}{Q_{b,p}} = \frac{90,7 - 87,9}{90,7} = 3\% \quad (6.99)$$

odchylka závěsných trubek:

$$\Delta Q_z = \frac{Q_{b,z} - Q_{k,z}}{Q_{b,z}} = \frac{192 - 189,8}{192} = 1,2\% \quad (6.100)$$

Výstup z výpočtů

Jelikož stěnový přehřívací obepíná mimo všech středních dílů přehřívací také závěsné trubky a ekonomizér, teplo které spotřebuje nepřipadá jen jednomu teplosměnnému celku. Výsledná bilanční tepla P2 jsou:

Bilační teplo ekonomizéru

Tuto část tepla stěnový přehřívák dodává ekonomizéru.

$$Q_{P2}^{EKO} = Q_{b,e} \cdot m_{pal} = 330 \cdot 9,326 \quad (6.101)$$

$$Q_{P2}^{EKO} = 3077,5 \text{ kW}$$

Bilační teplo závěsných trubek

Teplo, které pohlcují závěsné trubky:

$$Q_{P2}^{ZT} = Q_{b,z} \cdot m_{pal} = 192 \cdot 9,326 \quad (6.102)$$

$$Q_{P2}^{ZT} = 1790,5 \text{ kW}$$

Bilační teplo stěnového přehříváku

O toto teplo stěnový přehřívák zvyšuje teplo páry.

$$Q_{P2}^{P2} = Q_{b,p} \cdot m_{pal} = 90,7 \cdot 9,326 \quad (6.103)$$

$$Q_{P2}^{P2} = 845,4 \text{ kW}$$

6.2.3 Přehřívák P3

Výpočet přehříváku P3 [2].

vnější průměr trubek:

$$d_1 = 0,0445m$$

vnitřní průměr trubek:

$$d_2 = 0,0355m$$

příčná rozteč:

$$s_1 = 0,116m$$

podélná rozteč:

$$s_2 = 0,175m$$

poměrná příčná rozteč:

$$\sigma_1 = \frac{s_1}{d_1} \quad (6.104)$$

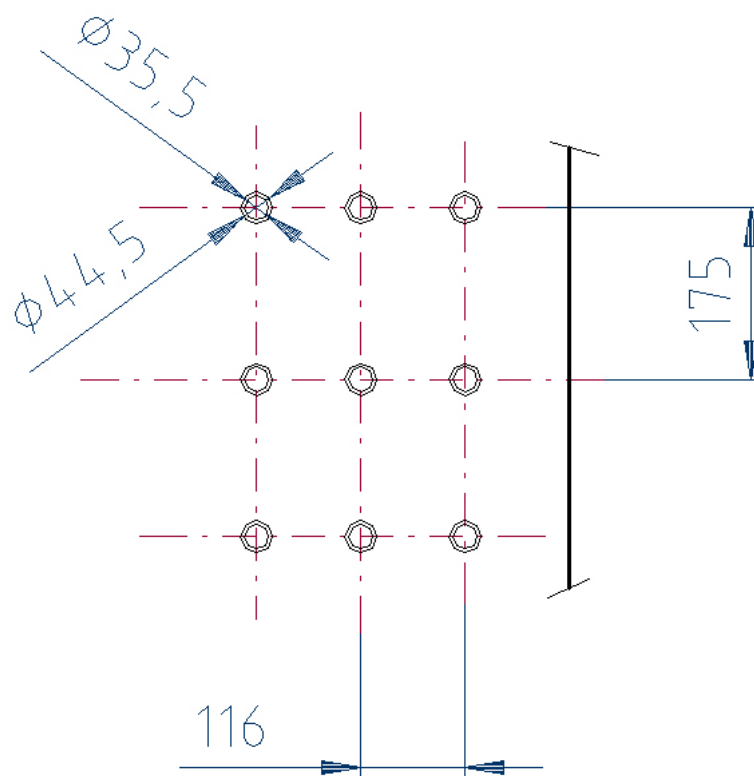
$$\frac{0,116}{0,0445} = 2,61$$

poměrná podélná rozteč:

$$\sigma_2 = \frac{s_2}{d_2} \quad (6.105)$$

$$\frac{0,175}{0,0355} = 3,93$$

Obrázek 6.5: Konvekční přehřívák - rozteče



počet desek:

$$n_1 = 60ks$$

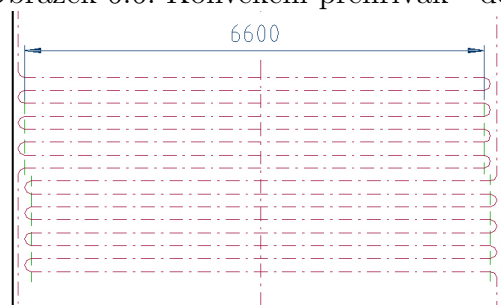
počet paralelních cest v jedné desce:

$$n_2 = 2$$

výpočtová délka jedné trubky:

$$l = 6,6m$$

Obrázek 6.6: Konvekční přehřívák - deska



pozn: rozteče, průměry, délky a počty desek platí pro P3, P4, P5 a P6.

počet smyček v jednom hadu:

$$n_3 = 4$$

celková délka trubek:

$$l_1 = n_1 \cdot n_2 \cdot n_3 \cdot 2 \cdot l$$

$$60 \cdot 2 \cdot 4 \cdot 2 \cdot 6,6 = 6336m$$

výhřevná plocha trubek:

$$S = \pi \cdot d_1 \cdot l_1 \quad (6.106)$$

$$3,14 \cdot 0,0445 \cdot 6336 = 885m^2$$

průřez pro páru:

$$f = \frac{3,14}{4} \cdot d_2^2 \cdot n_1 \cdot n_2 \quad (6.107)$$

$$f = \frac{3,14}{4} \cdot 0,0355^2 \cdot 60 \cdot 2 = 0,1187m^2$$

výška svazku:

$$l_s = 2 \cdot s_2 \cdot (2 \cdot n_3 - 1) + d_1 \quad (6.108)$$

$$l_s = 2 \cdot 0,175 \cdot (2 \cdot 4 - 1) + 0,0445 = 2,8m$$

frontální rozměr druhého tahu:

$$A = 7,1m$$

hloubkový rozměr druhého tahu:

$$A = 6,88m$$

světlý průřez pro spaliny:

$$F_{sp} = A \cdot B - n_1 \cdot d_1 \cdot l \quad (6.109)$$

$$F_{sp} = 7,1 \cdot 6,88 - 60 \cdot 0,0445 \cdot 6,6 = 31,2m^2$$

tloušťka sálové vrstvy:

$$s = 0,9 \cdot d_1 \cdot \left(\frac{4}{\pi} \cdot \frac{s_1 \cdot s_2}{d_1^2} - 1 \right) \quad (6.110)$$

$$s = 0,9 \cdot 0,0445 \cdot \left(\frac{4}{\pi} \cdot \frac{0,116 \cdot 0,175}{0,0445^2} - 1 \right) = 0,483m$$

teplota páry na vstupu:

$$t_1 = 388^\circ C$$

entalpie páry na vstupu:

$$i_1 = 3050 \frac{kJ}{kg}$$

bilanční teplo přehříváku:

$$Q_{b,p} = 511 \frac{kJ}{kg}$$

teplota spalin na vstupu:

$$\eta_1 = 554^\circ C$$

entalpie spalin na výstupu:

$$I_1 = 5740 \frac{kJ}{kg}$$

minimální entalpie vzduchu [2]:

$$I_{vz,min} = 135 \frac{kJ}{kg}$$

změna přebytku vzduchu na P3 [2]:

$$\Delta\alpha = 0,022$$

entalpie přisávaného vzduchu:

$$\Delta I_{vz} = \delta\alpha \cdot I_{vz,min} = 0,022 \cdot 135 = 3 \frac{kJ}{kg}$$

entalpie spalin na výstupu:

$$I_2 = I_1 + \Delta I_{vz} - \frac{Q_{b,d}}{\varphi} \quad (6.111)$$

$$I_2 = 5740 + 3 - \frac{511}{0,995} = 5228 \frac{kJ}{kg}$$

teplota spalin na výstupu [2]:

$$\eta_2 = 508^\circ C$$

množství přehřáté páry:

$$m_{pp} = 50 \frac{kg}{s}$$

množství vstříku:

$$m_v = 2,7 \frac{kg}{s}$$

redukované množství paliva:

$$m_{mal} = 8,9 \frac{kg}{s}$$

entalpie páry na výstupu:

$$i_2 = i_1 + \left(Q_{b,d} + \frac{m_{pal}}{m_{pp} - m_v} \right) \quad (6.112)$$

$$i_2 = 3050 + \left(511 + \frac{8,9}{50 - 2,7} \right) = 3145 \frac{kJ}{kg}$$

teplota páry na výstupu [7]:

$$t_2 = 415^\circ C$$

střední teplota páry:

$$t = \frac{t_1 + t_2}{2} \quad (6.113)$$

$$t = \frac{388 + 415}{2} = 401,5^\circ C$$

střední teplota spalin:

$$\eta = \frac{\eta_1 + \eta_2}{2} \quad (6.114)$$

$$t = \frac{554 + 508}{2} = 531^\circ C$$

jednotkové zastoupení tříatomových plynů:

$$r_{sp} = 0,27$$

pomocný součinitel [2]:

$$p_s \cdot s = p \cdot r_{sp} \cdot s = 0,1 \cdot 0,27 \cdot 0,483 = 0,01$$

součinitel zeslabení tříatomovými plyny:

$$k_{sp} = 20 \frac{1}{MPa \cdot m}$$

součinitel zeslabení sálání popílkovými částicemi:

$$k_p = 0,07 \frac{1}{MPa \cdot m}$$

optická hustota:

$$k \cdot p \cdot s = (k_{sp} \cdot r_{sp} + k_p \cdot \mu) \cdot p \cdot s \quad (6.115)$$

$$k \cdot p \cdot s = (20 \cdot 0,27 + 0,07 \cdot 39) \cdot 0,1 \cdot 0,483 = 0,399$$

stupeň černosti spalin:

$$a = 0,25$$

množství spalin:

$$V_{spal}^\alpha = 6,791 \frac{Nm^3}{kg}$$

rychlost spalin:

$$w_{sp} = \frac{m_{pal} \cdot V_{spal}^\alpha}{F_{sp}} \cdot \left(1 + \frac{\eta}{273}\right) \quad (6.116)$$

$$w_{sp} = \frac{8,9 \cdot 6,791}{31,2} \cdot \left(1 + \frac{531}{273}\right) = 5,5 \frac{m}{s}$$

součinitel zanešení [2]:

$$\epsilon = \epsilon_0 \cdot c_d \cdot c_f$$

$$\epsilon = 0,0042 \cdot 1 \cdot 1 = 0,0042 \frac{m^2 \cdot K}{W}$$

měrný objem páry při střední teplotě [7]:

$$v = 0,0265 \frac{m^3}{kg}$$

rychlost páry:

$$w_p = \left(\frac{m_{pp} - m_v}{f}\right) \cdot v \quad (6.117)$$

$$w_p = \left(\frac{50 - 2,7}{0,12}\right) \cdot 0,0265 = 10,7 \frac{m}{s}$$

součinitel přestupu tepla na straně páry [2]:

$$\alpha_2 = c_d \cdot \alpha_n = 1 \cdot 1500 = 1500 \frac{W}{m^2 \cdot K}$$

teplota zanešené stěny trubky:

$$t_z = t + \left(\epsilon + \frac{1}{\alpha_2}\right) \cdot \frac{m_{pal} \cdot Q_{b,d}}{S} \cdot 10^3 \quad (6.118)$$

$$t_z = 401,5 + \left(0,0083 + \frac{1}{1500}\right) \cdot \frac{8,9 \cdot 511}{885} \cdot 10^3 = 402^\circ C$$

součinitel přestupu tepla sáláním [2]:

$$\alpha_s = a \cdot \alpha_N = 0,25 \cdot 97 = 24,3 \frac{W}{m^2 \cdot K}$$

mezera mezi výměníky:

$$l_0 = 0,495m$$

opravný součinitel:

$$1 + A \cdot \left(\frac{\eta_1 + 273}{1000}\right)^{0,25} \cdot \left(\frac{l_0}{l_s}\right) \quad (6.119)$$

$$1 + 0,45 \cdot \left(\frac{554 + 273}{1000}\right)^{0,25} \cdot \left(\frac{0,495}{2,8}\right) = 1,38$$

redukovaný součinitel přestupu tepla sáláním:

$$\alpha'_s = k_0 \cdot \alpha_s \quad (6.120)$$

$$\alpha'_s = 1,38 \cdot 24,3 = 33 \frac{W}{m^2 \cdot K}$$

součinitel přestupu tepla konvekcí [2]:

$$\alpha_k = c_z \cdot c_s \cdot c_f \cdot \alpha_n \quad (6.121)$$

$$0,95 \cdot 1,015 \cdot 1,01 \cdot 51 = 49,7 \frac{W}{m^2 \cdot K}$$

součinitel:

$$\xi = 0,8$$

součinitel přestupu tepla na straně spalin:

$$\alpha_1 = \xi \cdot (\alpha_k + \alpha'_s) \quad (6.122)$$

$$\alpha_1 = 0,8 \cdot (49,7 + 33) = 66,5 \frac{W}{m^2 \cdot K}$$

součinitel prostupu tepla:

$$k = \frac{\alpha_1}{1 + \left(\epsilon + \frac{1}{\alpha_2}\right) \cdot \alpha_1} \quad (6.123)$$

$$k = \frac{66,5}{1 + \left(0,0083 + \frac{1}{1500}\right) \cdot 66,5} = 41,6 \frac{W}{m^2 \cdot K}$$

teplotní spád přehříváku:

$$\Delta t = \eta - t = 531 - 401,5 = 129,5^\circ C$$

teplo předané prostupem do přehříváku:

$$Q_{k,p} = \frac{k \cdot \Delta t \cdot S}{m_{pal}} \cdot 10^{-3} \quad (6.124)$$

$$Q_{k,p} = \frac{41,6 \cdot 129,5 \cdot 885}{8,9} \cdot 10^{-3} = 512 \frac{kJ}{kg}$$

odchylka přehříváku:

$$\Delta Q_p = \frac{Q_{b,p} - Q_{k,p}}{Q_{b,p}} \cdot 100 \quad (6.125)$$

$$\Delta Q_p = \frac{511 - 512}{511} \cdot 100 = -0,26\%$$

Výstup z výpočtů

Bilační teplo přehříváku

$$Q^{P3} = Q_{b,p} \cdot m_{pal} = 511 \cdot 9,326 \quad (6.126)$$

$$Q^{P3} = 4767 \text{ kW}$$

Navržená plocha přehříváku

$$S^{P3} = 855 \text{ m}^2$$

6.2.4 Přehřívák P4

Výpočet přehříváku P4 [2].

vnější průměr trubek:

$$d_1 = 0,0445 \text{ m}$$

vnitřní průměr trubek:

$$d_2 = 0,0355 \text{ m}$$

příčná rozteč:

$$s_1 = 0,116 \text{ m}$$

podélná rozteč:

$$s_2 = 0,175 \text{ m}$$

poměrná příčná rozteč:

$$\sigma_1 = \frac{s_1}{d_1} \quad (6.127)$$

$$\frac{0,116}{0,0445} = 2,61$$

poměrná podélná rozteč:

$$\sigma_2 = \frac{s_2}{d_2} \quad (6.128)$$

$$\frac{0,175}{0,0355} = 3,93$$

počet desek:

$$n_1 = 60 \text{ ks}$$

počet paralelních cest v jedné desce:

$$n_2 = 2$$

výpočtová délka jedné trubky:

$$l = 6,6 \text{ m}$$

počet smyček v jednom hadu:

$$n_3 = 4$$

celková délka trubek:

$$l_1 = n_1 \cdot n_2 \cdot n_3 \cdot 2 \cdot l$$

$$60 \cdot 2 \cdot 4 \cdot 2 \cdot 6,6 = 6336m$$

výhřevná plocha trubek:

$$S = \pi \cdot d_1 \cdot l_1 \quad (6.129)$$

$$3,14 \cdot 0,0445 \cdot 6336 = 885m^2$$

průřez pro páru:

$$f = \frac{3,14}{4} \cdot d_2^2 \cdot n_1 \cdot n_2 \quad (6.130)$$

$$f = \frac{3,14}{4} \cdot 0,0355^2 \cdot 60 \cdot 2 = 0,1187m^2$$

výška svazku:

$$l_s = 2 \cdot s_2 \cdot (2 \cdot n_3 - 1) + d_1 \quad (6.131)$$

$$l_s = 2 \cdot 0,175 \cdot (2 \cdot 4 - 1) + 0,0445 = 2,8m$$

frontální rozměr druhého tahu:

$$A = 7,1m$$

hloubkový rozměr druhého tahu:

$$A = 6,88m$$

světlý průřez pro spaliny:

$$F_{sp} = A \cdot B - n_1 \cdot d_1 \cdot l \quad (6.132)$$

$$F_{sp} = 7,1 \cdot 6,88 - 60 \cdot 0,0445 \cdot 6,6 = 31,2m^2$$

tloušťka sálové vrstvy:

$$s = 0,9 \cdot d_1 \cdot \left(\frac{4}{\pi} \cdot \frac{s_1 \cdot s_2}{d_1^2} - 1 \right) \quad (6.133)$$

$$s = 0,9 \cdot 0,0445 \cdot \left(\frac{4}{\pi} \cdot \frac{0,116 \cdot 0,175}{0,0445^2} - 1 \right) = 0,483m$$

teplota páry na vstupu:

$$t_1 = 415^\circ C$$

entalpie páry na vstupu:

$$i_1 = 3135 \frac{kJ}{kg}$$

bilanční teplo přehříváku:

$$Q_{b,p} = 539 \frac{kJ}{kg}$$

teplota spalin na vstupu:

$$\eta_1 = 602^\circ C$$

entalpie spalin na výstupu:

$$I_1 = 6279 \frac{kJ}{kg}$$

minimální entalpie vzduchu [2]:

$$I_{vz,min} = 135 \frac{kJ}{kg}$$

změna přebytku vzduchu na P3 [2]:

$$\Delta\alpha = 0,022$$

entalpie přisávaného vzduchu:

$$\Delta I_{vz} = \delta\alpha \cdot I_{vz,min} = 0,022 \cdot 135 = 3 \frac{kJ}{kg}$$

entalpie spalin na výstupu:

$$I_2 = I_1 + \Delta I_{vz} - \frac{Q_{b,d}}{\varphi} \quad (6.134)$$

$$I_2 = 6279 + 3 - \frac{539}{0,995} = 5739 \frac{kJ}{kg}$$

teplota spalin na výstupu [2]:

$$\eta_2 = 554^\circ C$$

množství přehřáté páry:

$$m_{pp} = 50 \frac{kg}{s}$$

množství vstříku:

$$m_v = 2,7 \frac{kg}{s}$$

redukované množství paliva:

$$m_{mal} = 8,9 \frac{kg}{s}$$

entalpie páry na výstupu:

$$i_2 = i_1 + \left(Q_{b,d} + \frac{m_{pal}}{m_{pp} - m_v} \right) \quad (6.135)$$

$$i_2 = 3135 + \left(539 + \frac{8,9}{50 - 2,7} \right) = 3235 \frac{kJ}{kg}$$

teplota páry na výstupu [7]:

$$t_2 = 442^\circ C$$

střední teplota páry:

$$t = \frac{t_1 + t_2}{2} \quad (6.136)$$

$$t = \frac{415 + 442}{2} = 428,5^\circ C$$

střední teplota spalin:

$$\eta = \frac{\eta_1 + \eta_2}{2} \quad (6.137)$$

$$t = \frac{602 + 554}{2} = 578^\circ C$$

jednotkové zastoupení tříatomových plynů:

$$r_{sp} = 0,27$$

pomocný součinitel [2]:

$$p_s \cdot s = p \cdot r_{sp} \cdot s = 0,1 \cdot 0,27 \cdot 0,483 = 0,01$$

součinitel zeslabení tříatomovými plyny:

$$k_{sp} = 20 \frac{1}{MPa \cdot m}$$

součinitel zeslabení sálání popílkovými částicemi:

$$k_p = 0,07 \frac{1}{MPa \cdot m}$$

optická hustota:

$$k \cdot p \cdot s = (k_{sp} \cdot r_{sp} + k_p \cdot \mu) \cdot p \cdot s \quad (6.138)$$

$$k \cdot p \cdot s = (20 \cdot 0,27 + 0,07 \cdot 39) \cdot 0,1 \cdot 0,483 = 0,399$$

stupeň černosti spalin:

$$a = 0,25$$

množství spalin:

$$V_{spal}^{\alpha} = 6,791 \frac{Nm^3}{kg}$$

rychlost spalin:

$$w_{sp} = \frac{m_{pal} \cdot V_{spal}^{\alpha}}{F_{sp}} \cdot \left(1 + \frac{\eta}{273}\right) \quad (6.139)$$

$$w_{sp} = \frac{8,9 \cdot 6,791}{31,2} \cdot \left(1 + \frac{578}{273}\right) = 6,04 \frac{m}{s}$$

součinitel zanešení [2]:

$$\epsilon = \epsilon_0 \cdot c_d \cdot c_f$$

$$\epsilon = 0,0042 \cdot 1 \cdot 1 = 0,0042 \frac{m^2 \cdot K}{W}$$

měrný objem páry při střední teplotě [7]:

$$v = 0,0284 \frac{m^3}{kg}$$

rychlost páry:

$$w_p = \left(\frac{m_{pp} - m_v}{f}\right) \cdot v \quad (6.140)$$

$$w_p = \left(\frac{50 - 2,7}{0,12}\right) \cdot 0,0284 = 11,48 \frac{m}{s}$$

součinitel přestupu tepla na straně páry [2]:

$$\alpha_2 = c_d \cdot \alpha_n = 1 \cdot 1500 = 1500 \frac{W}{m^2 \cdot K}$$

teplota zanešené stěny trubky:

$$t_z = t + \left(\epsilon + \frac{1}{\alpha_2}\right) \cdot \frac{m_{pal} \cdot Q_{b,d}}{S} \cdot 10^3 \quad (6.141)$$

$$t_z = 428,5 + \left(0,0083 + \frac{1}{1500}\right) \cdot \frac{8,9 \cdot 511}{885} \cdot 10^3 = 430^{\circ}C$$

součinitel přestupu tepla sáláním [2]:

$$\alpha_s = a \cdot \alpha_N = 0,25 \cdot 95 = 23,8 \frac{W}{m^2 \cdot K}$$

mezera mezi výměníky:

$$l_0 = 0,495m$$

opravný součinitel:

$$1 + A \cdot \left(\frac{\eta_1 + 273}{1000}\right)^{0,25} \cdot \left(\frac{l_0}{l_s}\right) \quad (6.142)$$

$$1 + 0,45 \cdot \left(\frac{602 + 273}{1000}\right)^{0,25} \cdot \left(\frac{0,495}{2,8}\right) = 1,34$$

redukovaný součinitel přestupu tepla sáláním:

$$\alpha'_s = k_0 \cdot \alpha_s \quad (6.143)$$

$$\alpha'_s = 1,34 \cdot 23,8 = 32 \frac{W}{m^2 \cdot K}$$

součinitel přestupu tepla konvekcí [2]:

$$\alpha_k = c_z \cdot c_s \cdot c_f \cdot \alpha_n \quad (6.144)$$

$$0,9 \cdot 1,015 \cdot 1,01 \cdot 47 = 43,4 \frac{W}{m^2 \cdot K}$$

součinitel:

$$\xi = 0,75$$

součinitel přestupu tepla na straně spalin:

$$\alpha_1 = \xi \cdot (\alpha_k + \alpha'_s) \quad (6.145)$$

$$\alpha_1 = 0,75 \cdot (43,3 + 32) = 54,4 \frac{W}{m^2 \cdot K}$$

součinitel prostupu tepla:

$$k = \frac{\alpha_1}{1 + \left(\epsilon + \frac{1}{\alpha_2}\right) \cdot \alpha_1} \quad (6.146)$$

$$k = \frac{56,4}{1 + \left(0,0083 + \frac{1}{1500}\right) \cdot 56,4} = 37,4 \frac{W}{m^2 \cdot K}$$

teplotní spád přehříváku:

$$\Delta t = \eta - t = 578 - 428,5 = 149,5^\circ C$$

teplo předané prostupem do přehříváku:

$$Q_{k,p} = \frac{k \cdot \Delta t \cdot S}{m_{pal}} \cdot 10^{-3} \quad (6.147)$$

$$Q_{k,p} = \frac{37,4 \cdot 149,5 \cdot 885}{8,9} \cdot 10^{-3} = 532 \frac{kJ}{kg}$$

odchylka přehříváku:

$$\Delta Q_p = \frac{Q_{b,p} - Q_{k,p}}{Q_{b,p}} \cdot 100 \quad (6.148)$$

$$\Delta Q_p = \frac{539 - 532}{539} \cdot 100 = 1,3\%$$

Výstup z výpočtů

Bilační teplo přehříváku

$$Q^{P3} = Q_{b,p} \cdot m_{pal} = 539 \cdot 9,326 \quad (6.149)$$

$$Q^{P4} = 5027 \text{ kW}$$

Navržená plocha přehříváku

$$S^{P4} = 855 \text{ m}^2$$

6.2.5 Přehřívák P5

Výpočet přehříváku P5 [2].

vnější průměr trubek:

$$d_1 = 0,0445 \text{ m}$$

vnitřní průměr trubek:

$$d_2 = 0,0355 \text{ m}$$

příčná rozteč:

$$s_1 = 0,116 \text{ m}$$

podélná rozteč:

$$s_2 = 0,175 \text{ m}$$

poměrná příčná rozteč:

$$\sigma_1 = \frac{s_1}{d_1} \quad (6.150)$$

$$\frac{0,116}{0,0445} = 2,61$$

poměrná podélná rozteč:

$$\sigma_2 = \frac{s_2}{d_2} \quad (6.151)$$

$$\frac{0,175}{0,0355} = 3,93$$

počet desek:

$$n_1 = 60 \text{ ks}$$

počet paralelních cest v jedné desce:

$$n_2 = 2$$

výpočtová délka jedné trubky:

$$l = 6,6 \text{ m}$$

počet smyček v jednom hadu:

$$n_3 = 4$$

celková délka trubek:

$$l_1 = n_1 \cdot n_2 \cdot n_3 \cdot 2 \cdot l$$

$$60 \cdot 2 \cdot 4 \cdot 2 \cdot 6,6 = 6336m$$

výhřevná plocha trubek:

$$S = \pi \cdot d_1 \cdot l_1 \quad (6.152)$$

$$3,14 \cdot 0,0445 \cdot 6336 = 885m^2$$

průřez pro páru:

$$f = \frac{3,14}{4} \cdot d_2^2 \cdot n_1 \cdot n_2 \quad (6.153)$$

$$f = \frac{3,14}{4} \cdot 0,0355^2 \cdot 60 \cdot 2 = 0,1187m^2$$

výška svazku:

$$l_s = 2 \cdot s_2 \cdot (2 \cdot n_3 - 1) + d_1 \quad (6.154)$$

$$l_s = 2 \cdot 0,175 \cdot (2 \cdot 4 - 1) + 0,0445 = 2,8m$$

frontální rozměr druhého tahu:

$$A = 7,1m$$

hloubkový rozměr druhého tahu:

$$A = 6,88m$$

světlý průřez pro spaliny:

$$F_{sp} = A \cdot B - n_1 \cdot d_1 \cdot l \quad (6.155)$$

$$F_{sp} = 7,1 \cdot 6,88 - 60 \cdot 0,0445 \cdot 6,6 = 31,2m^2$$

tloušťka sálové vrstvy:

$$s = 0,9 \cdot d_1 \cdot \left(\frac{4}{\pi} \cdot \frac{s_1 \cdot s_2}{d_1^2} - 1 \right) \quad (6.156)$$

$$s = 0,9 \cdot 0,0445 \cdot \left(\frac{4}{\pi} \cdot \frac{0,116 \cdot 0,175}{0,0445^2} - 1 \right) = 0,483m$$

teplota páry na vstupu:

$$t_1 = 442^\circ C$$

entalpie páry na vstupu:

$$i_1 = 3214 \frac{kJ}{kg}$$

bilanční teplo přehříváku:

$$Q_{b,p} = 679 \frac{kJ}{kg}$$

teplota spalin na vstupu:

$$\eta_1 = 650^\circ C$$

entalpie spalin na výstupu:

$$I_1 = 6958 \frac{kJ}{kg}$$

minimální entalpie vzduchu [2]:

$$I_{vz,min} = 135 \frac{kJ}{kg}$$

změna přebytku vzduchu na P3 [2]:

$$\Delta\alpha = 0,022$$

entalpie přísávaného vzduchu:

$$\Delta I_{vz} = \delta\alpha \cdot I_{vz,min} = 0,022 \cdot 135 = 3 \frac{kJ}{kg}$$

entalpie spalin na výstupu:

$$I_2 = I_1 + \Delta I_{vz} - \frac{Q_{b,d}}{\varphi} \quad (6.157)$$

$$I_2 = 6958 + 3 - \frac{679}{0,995} = 6278 \frac{kJ}{kg}$$

teplota spalin na výstupu [2]:

$$\eta_2 = 602^\circ C$$

množství přehřáté páry:

$$m_{pp} = 50 \frac{kg}{s}$$

množství vstřiku:

$$m_v = 2,7 \frac{kg}{s}$$

redukované množství paliva:

$$m_{mal} = 8,9 \frac{kg}{s}$$

entalpie páry na výstupu:

$$i_2 = i_1 + \left(Q_{b,d} + \frac{m_{pal}}{m_{pp} - m_v} \right) \quad (6.158)$$

$$i_2 = 3214 + \left(679 + \frac{8,9}{50 - 2,7} \right) = 3334 \frac{kJ}{kg}$$

teplota páry na výstupu [7]:

$$t_2 = 485^\circ C$$

střední teplota páry:

$$t = \frac{t_1 + t_2}{2} \quad (6.159)$$

$$t = \frac{442 + 485}{2} = 463,5^\circ C$$

střední teplota spalin:

$$\eta = \frac{\eta_1 + \eta_2}{2} \quad (6.160)$$

$$t = \frac{650 + 602}{2} = 626^\circ C$$

jednotkové zastoupení tříatomových plynů:

$$r_{sp} = 0,27$$

pomocný součinitel [2]:

$$p_s \cdot s = p \cdot r_{sp} \cdot s = 0,1 \cdot 0,27 \cdot 0,483 = 0,01$$

součinitel zeslabení tříatomovými plyny:

$$k_{sp} = 20 \frac{1}{MPa \cdot m}$$

součinitel zeslabení sálání popílkovými částicemi:

$$k_p = 0,07 \frac{1}{MPa \cdot m}$$

optická hustota:

$$k \cdot p \cdot s = (k_{sp} \cdot r_{sp} + k_p \cdot \mu) \cdot p \cdot s \quad (6.161)$$

$$k \cdot p \cdot s = (20 \cdot 0,27 + 0,07 \cdot 39) \cdot 0,1 \cdot 0,483 = 0,399$$

stupeň černosti spalin:

$$a = 0,24$$

množství spalin:

$$V_{spal}^{\alpha} = 6,791 \frac{Nm^3}{kg}$$

rychlost spalin:

$$w_{sp} = \frac{m_{pal} \cdot V_{spal}^{\alpha}}{F_{sp}} \cdot \left(1 + \frac{\eta}{273}\right) \quad (6.162)$$

$$w_{sp} = \frac{8,9 \cdot 6,791}{31,2} \cdot \left(1 + \frac{626}{273}\right) = 6,4 \frac{m}{s}$$

součinitel zanešení [2]:

$$\epsilon = \epsilon_0 \cdot c_d \cdot c_f$$

$$\epsilon = 0,0042 \cdot 1 \cdot 1 = 0,0042 \frac{m^2 \cdot K}{W}$$

měrný objem páry při střední [7]:

$$v = 0,0306 \frac{m^3}{kg}$$

rychlost páry:

$$w_p = \left(\frac{m_{pp} - m_v}{f}\right) \cdot v \quad (6.163)$$

$$w_p = \left(\frac{50 - 2,7}{0,12}\right) \cdot 0,0306 = 12,37 \frac{m}{s}$$

součinitel přestupu tepla na straně páry [2]:

$$\alpha_2 = c_d \cdot \alpha_n = 1 \cdot 1500 = 1500 \frac{W}{m^2 \cdot K}$$

teplota zanešené stěny trubky:

$$t_z = t + \left(\epsilon + \frac{1}{\alpha_2}\right) \cdot \frac{m_{pal} \cdot Q_{b,d}}{S} \cdot 10^3 \quad (6.164)$$

$$t_z = 463,5 + \left(0,0083 + \frac{1}{1500}\right) \cdot \frac{8,9 \cdot 679}{885} \cdot 10^3 = 465^{\circ}C$$

součinitel přestupu tepla sáláním [2]:

$$\alpha_s = a \cdot \alpha_N = 0,24 \cdot 140 = 33,6 \frac{W}{m^2 \cdot K}$$

mezera mezi výměníky:

$$l_0 = 0,495m$$

opravný součinitel:

$$1 + A \cdot \left(\frac{\eta_1 + 273}{1000}\right)^{0,25} \cdot \left(\frac{l_0}{l_s}\right) \quad (6.165)$$

$$1 + 0,45 \cdot \left(\frac{650 + 273}{1000}\right)^{0,25} \cdot \left(\frac{0,495}{2,8}\right) = 1,43$$

redukovaný součinitel přestupu tepla sáláním:

$$\alpha'_s = k_0 \cdot \alpha_s \quad (6.166)$$

$$\alpha'_s = 1,43 \cdot 33,6 = 48 \frac{W}{m^2 \cdot K}$$

součinitel přestupu tepla konvekcí [2]:

$$\alpha_k = c_z \cdot c_s \cdot c_f \cdot \alpha_n \quad (6.167)$$

$$0,9 \cdot 1,015 \cdot 1,01 \cdot 44 = 40,6 \frac{W}{m^2 \cdot K}$$

součinitel:

$$\xi = 0,75$$

součinitel přestupu tepla na straně spalin:

$$\alpha_1 = \xi \cdot (\alpha_k + \alpha'_s) \quad (6.168)$$

$$\alpha_1 = 0,75 \cdot (40,6 + 48) = 66,6 \frac{W}{m^2 \cdot K}$$

součinitel prostupu tepla:

$$k = \frac{\alpha_1}{1 + \left(\epsilon + \frac{1}{\alpha_2}\right) \cdot \alpha_1} \quad (6.169)$$

$$k = \frac{66,6}{1 + \left(0,0083 + \frac{1}{1500}\right) \cdot 66,6} = 41,6 \frac{W}{m^2 \cdot K}$$

teplotní spád přehříváku:

$$\Delta t = \eta - t = 626 - 463,5 = 162,5^\circ C$$

teplo předané prostupem do přehříváku:

$$Q_{k,p} = \frac{k \cdot \Delta t \cdot S}{m_{pal}} \cdot 10^{-3} \quad (6.170)$$

$$Q_{k,p} = \frac{41,6 \cdot 162,5 \cdot 885}{8,9} \cdot 10^{-3} = 672 \frac{kJ}{kg}$$

odchylka přehříváku:

$$\Delta Q_p = \frac{Q_{b,p} - Q_{k,p}}{Q_{b,p}} \cdot 100 \quad (6.171)$$

$$\Delta Q_p = \frac{679 - 672}{679} \cdot 100 = 1\%$$

Výstup z výpočtů

Bilační teplo přehříváku

$$Q^{P5} = Q_{b,p} \cdot m_{pal} = 679 \cdot 9,326 \quad (6.172)$$

$$Q^{P5} = 6332 \text{ kW}$$

Navržená plocha přehříváku

$$S^{P5} = 855 \text{ m}^2$$

6.2.6 Výstupní přehřívák P6

Výpočet přehříváku P6 [2].

vnější průměr trubek:

$$d_1 = 0,0445 \text{ m}$$

vnitřní průměr trubek:

$$d_2 = 0,0355 \text{ m}$$

příčná rozteč:

$$s_1 = 0,116 \text{ m}$$

podélná rozteč:

$$s_2 = 0,175 \text{ m}$$

poměrná příčná rozteč:

$$\sigma_1 = \frac{s_1}{d_1} \quad (6.173)$$

$$\frac{0,116}{0,0445} = 2,61$$

poměrná podélná rozteč:

$$\sigma_2 = \frac{s_2}{d_2} \quad (6.174)$$

$$\frac{0,175}{0,0355} = 3,93$$

počet desek:

$$n_1 = 60 \text{ ks}$$

počet paralelních cest v jedné desce:

$$n_2 = 2$$

výpočtová délka jedné trubky:

$$l = 6,6 \text{ m}$$

počet smyček v jednom hadu:

$$n_3 = 5$$

celková délka trubek:

$$l_1 = n_1 \cdot n_2 \cdot n_3 \cdot 2 \cdot l$$

$$60 \cdot 2 \cdot 5 \cdot 2 \cdot 6,6 = 7920m$$

výhřevná plocha trubek:

$$S = \pi \cdot d_1 \cdot l_1 \quad (6.175)$$

$$3,14 \cdot 0,0445 \cdot 7920 = 1107m^2$$

průřez pro páru:

$$f = \frac{3,14}{4} \cdot d_2^2 \cdot n_1 \cdot n_2 \quad (6.176)$$

$$f = \frac{3,14}{4} \cdot 0,0355^2 \cdot 60 \cdot 2 = 0,1187m^2$$

výška svazku:

$$l_s = 2 \cdot s_2 \cdot (2 \cdot n_3 - 1) + d_1 \quad (6.177)$$

$$l_s = 2 \cdot 0,175 \cdot (2 \cdot 5 - 1) + 0,0445 = 3,5m$$

frontální rozměr druhého tahu:

$$A = 7,1m$$

hloubkový rozměr druhého tahu:

$$A = 6,88m$$

světlý průřez pro spaliny:

$$F_{sp} = A \cdot B - n_1 \cdot d_1 \cdot l \quad (6.178)$$

$$F_{sp} = 7,1 \cdot 6,88 - 60 \cdot 0,0445 \cdot 6,6 = 31,2m^2$$

tloušťka sálové vrstvy:

$$s = 0,9 \cdot d_1 \cdot \left(\frac{4}{\pi} \cdot \frac{s_1 \cdot s_2}{d_1^2} - 1 \right) \quad (6.179)$$

$$s = 0,9 \cdot 0,0445 \cdot \left(\frac{4}{\pi} \cdot \frac{0,116 \cdot 0,175}{0,0445^2} - 1 \right) = 0,483m$$

teplota páry na vstupu:

$$t_1 = 450^\circ C$$

entalpie páry na vstupu:

$$i_1 = 3235 \frac{kJ}{kg}$$

bilanční teplo přehříváku:

$$Q_{b,p} = 1380 \frac{kJ}{kg}$$

teplota spalin na vstupu:

$$\eta_1 = 798^\circ C$$

entalpie spalin na výstupu:

$$I_1 = 8280 \frac{kJ}{kg}$$

minimální entalpie vzduchu [2]:

$$I_{vz,min} = 135 \frac{kJ}{kg}$$

změna přebytku vzduchu na P3 [2]:

$$\Delta\alpha = 0,022$$

entalpie přísávaného vzduchu:

$$\Delta I_{vz} = \delta\alpha \cdot I_{vz,min} = 0,022 \cdot 135 = 3 \frac{kJ}{kg}$$

entalpie spalin na výstupu:

$$I_2 = I_1 + \Delta I_{vz} - \frac{Q_{b,d}}{\varphi} \quad (6.180)$$

$$I_2 = 8280 + 3 - \frac{1380}{0,995} = 6899 \frac{kJ}{kg}$$

teplota spalin na výstupu [2]:

$$\eta_2 = 650^\circ C$$

množství přehřáté páry:

$$m_{pp} = 50 \frac{kg}{s}$$

redukované množství paliva:

$$m_{mal} = 8,9 \frac{kg}{s}$$

entalpie páry na výstupu:

$$i_2 = i_1 + \left(Q_{b,d} + \frac{m_{pal}}{m_{pp} - m_v} \right) \quad (6.181)$$

$$i_2 = 3235 + \left(1380 + \frac{8,9}{50} \right) = 3481 \frac{kJ}{kg}$$

teplota páry na výstupu [7]:

$$t_2 = 540^\circ C$$

střední teplota páry:

$$t = \frac{t_1 + t_2}{2} \quad (6.182)$$

$$t = \frac{450 + 540}{2} = 495^\circ C$$

střední teplota spalin:

$$\eta = \frac{\eta_1 + \eta_2}{2} \quad (6.183)$$

$$t = \frac{798 + 650}{2} = 724^\circ C$$

jednotkové zastoupení tříatomových plynů:

$$r_{sp} = 0,27$$

pomocný součinitel [2]:

$$p_s \cdot s = p \cdot r_{sp} \cdot s = 0,1 \cdot 0,27 \cdot 0,483 = 0,01$$

součinitel zeslabení tříatomovými plyny:

$$k_{sp} = 20 \frac{1}{MPa \cdot m}$$

součinitel zeslabení sálání popílkovými částicemi:

$$k_p = 0,02 \frac{1}{MPa \cdot m}$$

optická hustota:

$$k \cdot p \cdot s = (k_{sp} \cdot r_{sp} + k_p \cdot \mu) \cdot p \cdot s \quad (6.184)$$

$$k \cdot p \cdot s = (20 \cdot 0,27 + 0,02 \cdot 39) \cdot 0,1 \cdot 0,483 = 0,643$$

stupeň černosti spalin:

$$a = 0,22$$

množství spalin:

$$V_{spal}^\alpha = 6,791 \frac{Nm^3}{kg}$$

rychlost spalin:

$$w_{sp} = \frac{m_{pal} \cdot V_{spal}^\alpha}{F_{sp}} \cdot \left(1 + \frac{\eta}{273}\right) \quad (6.185)$$

$$w_{sp} = \frac{8,9 \cdot 6,791}{31,2} \cdot \left(1 + \frac{724}{273}\right) = 7,07 \frac{m}{s}$$

součinitel zanešení [2]:

$$\epsilon = \epsilon_0 \cdot c_d \cdot c_f$$

$$\epsilon = 0,0054 \cdot 1 \cdot 1 = 0,0054 \frac{m^2 \cdot K}{W}$$

měrný objem páry při střední [7]:

$$v = 0,0325 \frac{m^3}{kg}$$

rychlost páry:

$$w_p = \left(\frac{m_{pp} - m_v}{f}\right) \cdot v \quad (6.186)$$

$$w_p = \left(\frac{50}{0,12}\right) \cdot 0,0325 = 13,9 \frac{m}{s}$$

součinitel přestupu tepla na straně páry [2]:

$$\alpha_2 = c_d \cdot \alpha_n = 1 \cdot 2790 = 2790 \frac{W}{m^2 \cdot K}$$

teplota zanešené stěny trubky:

$$t_z = t + \left(\epsilon + \frac{1}{\alpha_2}\right) \cdot \frac{m_{pal} \cdot Q_{b,d}}{S} \cdot 10^3 \quad (6.187)$$

$$t_z = 495 + \left(0,0054 + \frac{1}{2790}\right) \cdot \frac{8,9 \cdot 1380}{885} \cdot 10^3 = 497^\circ C$$

součinitel přestupu tepla sáláním [2]:

$$\alpha_s = a \cdot \alpha_N = 0,22 \cdot 140 = 30,8 \frac{W}{m^2 \cdot K}$$

mezera mezi výměníky:

$$l_0 = 0,495m$$

opravný součinitel:

$$1 + A \cdot \left(\frac{\eta_1 + 273}{1000}\right)^{0,25} \cdot \left(\frac{l_0}{l_s}\right) \quad (6.188)$$

$$1 + 0,45 \cdot \left(\frac{798 + 273}{1000}\right)^{0,25} \cdot \left(\frac{0,495}{2,8}\right) = 1,488$$

redukovaný součinitel přestupu tepla sáláním:

$$\alpha'_s = k_0 \cdot \alpha_s \quad (6.189)$$

$$\alpha'_s = 1,488 \cdot 30,8 = 46 \frac{W}{m^2 \cdot K}$$

součinitel přestupu tepla konvekcí [2]:

$$\alpha_k = c_z \cdot c_s \cdot c_f \cdot \alpha_n \quad (6.190)$$

$$0,9 \cdot 1,015 \cdot 1,01 \cdot 52 = 48 \frac{W}{m^2 \cdot K}$$

součinitel:

$$\xi = 0,75$$

součinitel přestupu tepla na straně spalin:

$$\alpha_1 = \xi \cdot (\alpha_k + \alpha'_s) \quad (6.191)$$

$$\alpha_1 = 0,75 \cdot (48 + 46) = 70,35 \frac{W}{m^2 \cdot K}$$

součinitel prostupu tepla:

$$k = \frac{\alpha_1}{1 + \left(\epsilon + \frac{1}{\alpha_2}\right) \cdot \alpha_1} \quad (6.192)$$

$$k = \frac{70,35}{1 + \left(0,0054 + \frac{1}{2790}\right) \cdot 70,35} = 49,2 \frac{W}{m^2 \cdot K}$$

teplotní spád přehříváku:

$$\Delta t = \eta - t = 724 - 495 = 229^\circ C$$

teplo předané prostupem do přehříváku:

$$Q_{k,p} = \frac{k \cdot \Delta t \cdot S}{m_{pal}} \cdot 10^{-3} \quad (6.193)$$

$$Q_{k,p} = \frac{49,2 \cdot 229 \cdot 1107}{8,9} \cdot 10^{-3} = 1402 \frac{kJ}{kg}$$

odchylka přehříváku:

$$\Delta Q_p = \frac{Q_{b,p} - Q_{k,p}}{Q_{b,p}} \cdot 100 \quad (6.194)$$

$$\Delta Q_p = \frac{1380 - 1402}{1380} \cdot 100 = -1,95\%$$

Výstup z výpočtů

Bilační teplo přehříváku

$$Q^{P6} = Q_{b,p} \cdot m_{pal} = 1380 \cdot 9,326 \quad (6.195)$$

$$Q^{P6} = 12874 \text{ kW}$$

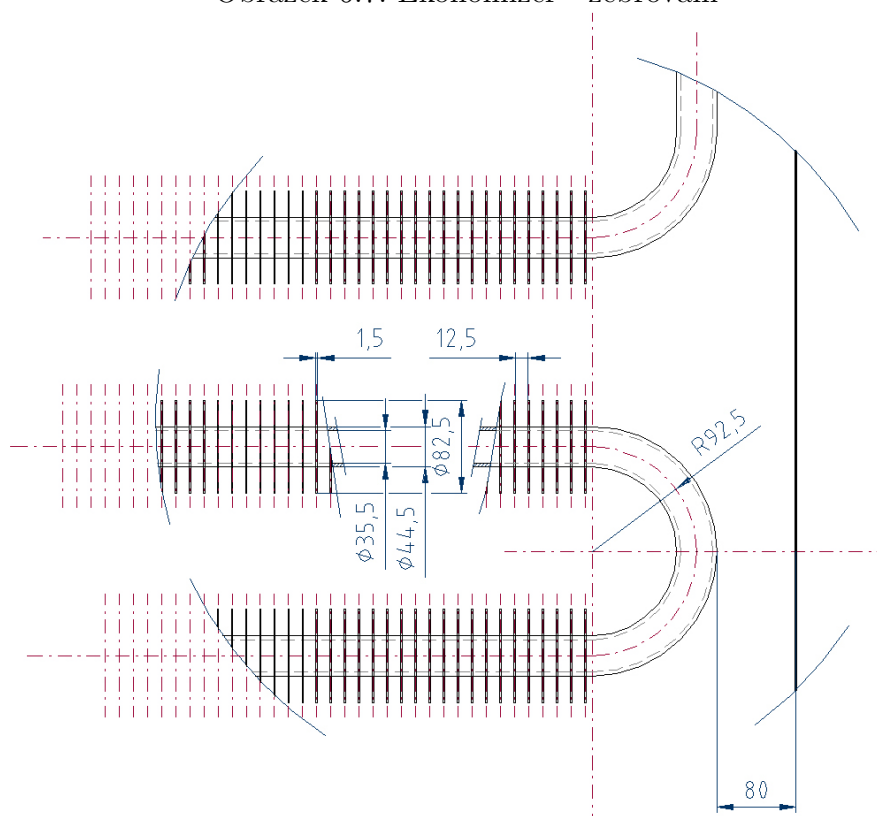
Navržená plocha přehříváku

$$S^{P6} = 1107 \text{ m}^2$$

6.2.7 Ekonomizér

Výpočet ekonomizéru [2].

Obrázek 6.7: Ekonomizér - žebrování



vnější průměr trubek:

$$d_1 = 0,0445 \text{ m}$$

vnitřní průměr trubek:

$$d_2 = 0,0355 \text{ m}$$

průměr žebrování:

$$d_z = 0,0825m$$

příčná rozteč:

$$s_1 = 0,17m$$

podélná rozteč:

$$s_2 = 0,185m$$

poměrná příčná rozteč:

$$\sigma_1 = \frac{s_1}{d_1} \quad (6.196)$$

$$\frac{0,17}{0,0445} = 3,82$$

poměrná podélná rozteč:

$$\sigma_2 = \frac{s_2}{d_1} \quad (6.197)$$

$$\frac{0,185}{0,0445} = 4,15$$

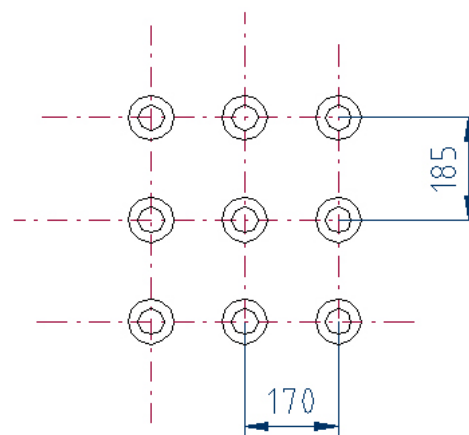
počet žeber na metr délky:

$$n_z = 80$$

plocha jednoho metru žebrované trubky:

$$S_{1m} = 0,677m^2$$

Obrázek 6.8: Ekonomizér - rozteče



délka jedné trubky:

$$l = 6,6m$$

počet trubek v řadě:

$$n_1 = 16$$

počet řad:

$$n_2 = 40$$

výhřevná plocha trubek:

$$S = S_{1m} \cdot l \cdot n_1 \cdot n_2 = 0,677 \cdot 6,6 \cdot 40 \cdot 16 = 2860m^2$$

frontální rozměr:

$$A = 7,1m$$

hloubkový rozměr:

$$B = 6,88m$$

výška paketu chladiče:

$$v_{EKO} = 3m$$

světlý průřez pro proudění spalin:

$$F_{sp} = A \cdot B - n_2 \cdot d_1 \cdot l \quad (6.198)$$

$$F_{sp} = 7,1 \cdot 6,88 - 40 \cdot 0,0445 \cdot 6,6 = 37,1m^2$$

světlý průřez pro vodu:

$$f = n_2 \cdot \frac{\pi \cdot d_2^2}{4} \quad (6.199)$$

$$f = 40 \cdot \frac{\pi \cdot 0,0355^2}{4} = 0,04m^2$$

tloušťka sálové vrstvy:

$$s = 0,9 \cdot d_1 \cdot \left(\frac{4}{\pi} \cdot \frac{s_1 \cdot s_2}{d_1^2} - 1 \right) \quad (6.200)$$

$$s = 0,9 \cdot 0,0445 \cdot \left(\frac{4}{\pi} \cdot \frac{0,17 \cdot 0,185}{0,0445^2} - 1 \right) = 0,77m$$

teplota spalin na vstupu:

$$\eta_1 = 508^\circ C$$

entalpie spalin na vstupu:

$$I_1 = 5229 \frac{kJ}{kg}$$

teplota vody na vstupu:

$$t_1 = 145^\circ C$$

entalpie vody na vstupu:

$$i_1 = 610 \frac{kJ}{kg}$$

bilanční teplo ekonomizéru:

$$Q_b = 2950 \frac{kJ}{kg}$$

entalpie spalin na výstupu:

$$I_2 = I_1 - \frac{Q_b}{\varphi} \quad (6.201)$$

$$I_2 = 5229 - \frac{2950}{0,995} = 2251 \frac{kJ}{kg}$$

teplota spalin na výstupu:

$$\eta_2 = 241^\circ C$$

střední teplota spalin:

$$\eta = \frac{\eta_1 + \eta_2}{2} = 394,5^\circ C \quad (6.202)$$

hmotnost paliva:

$$m_{pal} = 9,326 \frac{kg}{s}$$

hmotnost páry:

$$m_{pp} = 50 \frac{kg}{s}$$

entalpie vody na výstupu:

$$i_2 = i_1 + Q_b \cdot \frac{m_{pal}}{m_{pp}} \quad (6.203)$$

$$i_2 = 610 + 2950 \cdot \frac{9,326}{50} = 1159 \frac{kJ}{kg}$$

teplota vody na výstupu:

$$t_2 = 277^\circ C$$

rychlost spalin:

$$w_{sp} = \frac{m_{pal} \cdot V_{sp}^\alpha}{F_{sp}} \cdot \left(1 + \frac{\eta}{273}\right) \quad (6.204)$$

$$w_{sp} = \frac{9,326 \cdot 6,791}{37,1} \cdot \left(1 + \frac{394,5}{273}\right) = 4,04 \frac{m}{s}$$

součinitel zanešení [2]:

$$\epsilon = c_d \cdot c_f \cdot \epsilon_0 = 1,25 \cdot 1 \cdot 0,0055 = 0,0069 \frac{m^2 \cdot K}{W} \quad (6.205)$$

střední teplota vody:

$$t = \frac{t_1 + t_2}{2} = \frac{277 + 145}{2} = 211^\circ C \quad (6.206)$$

rychlost vody:

$$w_v = \frac{m_{pp} \cdot v}{f} \quad (6.207)$$

$$w_v = \frac{50 \cdot 0,0012}{0,04} = 1,5 \frac{m}{s}$$

součinitel přestupu tepla na straně spalin:

$$\alpha_1 = c_z \cdot c_f \cdot c_s \cdot \alpha_n = 1,1 \cdot 1,03 \cdot 1,02 \cdot 66 = 76,2 \frac{W}{m^2 \cdot K} \quad (6.208)$$

součinitel prostupu tepla:

$$k = \frac{\alpha_1}{1 + \epsilon \cdot \alpha_1} \quad (6.209)$$

$$k = \frac{76,2}{1 + 0,0069 \cdot 76,2} = 49,9 \frac{W}{m^2 \cdot K}$$

teplotní spád:

$$\Delta t = \eta - t = 394,5 - 211 = 183,5^\circ C$$

teplo předané prostupem:

$$Q_k = \frac{k \cdot \Delta t \cdot S}{m_{pal}} \cdot 0,001 \quad (6.210)$$

$$Q_k = \frac{49,9 \cdot 183,5 \cdot 2860}{9,326} \cdot 0,001$$

odchylka:

$$\Delta Q = \frac{Q_b - Q_k}{Q_b} \cdot 100 \quad (6.211)$$

$$\Delta Q = \frac{2950 - 2910,4}{2950} \cdot 100 = 1,7\%$$

Výstup z výpočtů

Výkon ekonomizéru

$$Q^{EKO} = Q_{b,p} \cdot m_{pal} + Q_{P2}^{EKO} = 2950 \cdot 9,326 + 3078 \quad (6.212)$$

$$Q^{EKO} = 30590 \text{ kW}$$

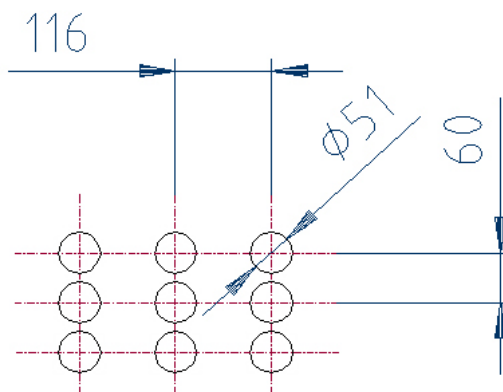
Navržená plocha ekonomizéru

$$S^{EKO} = 2860 \text{ m}^2$$

6.2.8 Ohřívák vzduchu

Výpočet ohříváku vzduchu [2].

Obrázek 6.9: Ohřívák vzduchu - rozteče



vnější průměr trubek:

$$d_1 = 0,051 \text{ m}$$

vnitřní průměr trubek:

$$d_2 = 0,046 \text{ m}$$

příčná rozteč:

$$s_1 = 0,116 \text{ m}$$

podélná rozteč:

$$s_2 = 0,06 \text{ m}$$

poměrná příčná rozteč:

$$\sigma_1 = \frac{s_1}{d_1} \quad (6.213)$$

$$\frac{0,116}{0,051} = 2,69$$

poměrná podélná rozteč:

$$\sigma_2 = \frac{s_2}{d_1} \quad (6.214)$$

$$\frac{0,06}{0,051} = 1,18$$

počet desek:

$$n_1 = 60ks$$

počet trubek v desce:

$$n_2 = 150$$

výpočtová délka jedné trubky:

$$l = 6,6m$$

počet dílů:

$$z = 1$$

výška svazku bez uvážení rezervy:

$$v_{ovz} = n_2 \cdot s_2 = 150 \cdot 0,06 = 9m$$

celková délka trubek:

$$l_1 = n_1 \cdot n_2 \cdot n_3 \cdot 2 \cdot l$$

celkový počet trubek:

$$n = n_1 \cdot n_2 = 60 \cdot 150 \cdot 1,1 = 9900$$

světlý průřez pro proudění vzduchu:

$$f = n \cdot \frac{\pi \cdot d_2^2}{4} \quad (6.215)$$

$$f = 9900 \cdot \frac{\pi \cdot 0,046^2}{4} = 16,5m^2$$

světlý průřez pro proudění spalin:

$$F = A \cdot B - n_1 \cdot d_1 \cdot l \quad (6.216)$$

$$F = 7,1 \cdot 6,6 - 60 \cdot 0,051 \cdot 6,88 = 27,8m^2$$

střední průměr trubek:

$$\bar{d} = \frac{d_1 + d_2}{2} \quad (6.217)$$

$$\bar{d} = \frac{0,051 + 0,0334}{2} = 0,0422$$

výhřevná plocha:

$$S = \pi \cdot \bar{d} \cdot l \cdot n \cdot z \quad (6.218)$$

$$S = \pi \cdot 0,0422 \cdot 6,6 \cdot 9900 \cdot 1 = 9025m^2$$

teplota spalin na výstupu:

$$\eta_2 = 141^\circ C$$

entalpie spalin na výstupu:

$$I_2 = 1371 \frac{kJ}{kg}$$

teplota vzduchu na vstupu:

$$t_{vz} = 25^\circ C$$

entalpie vzduchu na vstupu:

$$\dot{I}_{vz} = 221 \frac{kJ}{kg}$$

teplota vzduchu na výstupu:

$$\ddot{t}_{vz} = 180^\circ C$$

entalpie vzduchu na výstupu:

$$\ddot{I}_{vz} = 1587 \frac{kJ}{kg}$$

bilanční teplo na straně vzduchu:

$$Q_b = \left(1 + \frac{\Delta\alpha^{OVZ}}{2}\right) \cdot (\ddot{I}_{vz} - \dot{I}_{vz}) \quad (6.219)$$

$$Q_b = \left(1 + \frac{0}{2}\right) \cdot (1587 - 221) = 1359 \frac{kJ}{kg}$$

střední teplota vzduchu:

$$t = \frac{t_{vz} + \ddot{t}_{vz}}{2} \quad (6.220)$$

$$t = \frac{180 + 25}{2} = 102,5^\circ C$$

střední entalpie vzduchu:

$$\bar{I}_{vz} = \frac{\dot{I}_{vz} + \ddot{I}_{vz}}{2} \quad (6.221)$$

$$\bar{I}_{vz} = \frac{1587 + 221}{2} = 904^\circ C$$

součinitel uchování tepla:

$$\varphi = 0,995$$

entalpie spalin na vstupu:

$$I_1 = \frac{Q_b}{\varphi} + I_2 \quad (6.222)$$

$$I_1 = \frac{1359}{0,995} + 1371 = 2647 \frac{kJ}{kg}$$

teplota spalin na vstupu:

$$\eta_1 = 241^\circ C$$

střední teplota spalin:

$$\eta = \frac{\eta_1 + \eta_2}{2} = \frac{241 + 141}{2} = 191^\circ C$$

rychlost spalin:

$$w_{sp} = \frac{m_{pal} \cdot V_{sp}^{\alpha}}{F} \cdot \left(1 + \frac{\eta}{273}\right) \quad (6.223)$$

$$w_{sp} = \frac{9,326 \cdot 6,791}{27,8} \cdot \left(1 + \frac{191}{273}\right) = 12,4 \frac{m}{s}$$

součinitel přestupu tepla ze spalin do stěny [2]:

$$\alpha_1 = \alpha_n \cdot c_l \cdot c_f = 36 \cdot 1,05 \cdot 1 = 37,8 \frac{W}{m^2 \cdot K}$$

rychlost vzduchu:

$$w_{vz} = \frac{m_{pal} \cdot \beta^{OVZ} \cdot V_{sp}^{\alpha}}{f} \cdot \left(1 + \frac{t}{273}\right) \quad (6.224)$$

$$w_{vz} = \frac{9,326 \cdot 1 \cdot 6,791}{16,45} \cdot \left(1 + \frac{102,5}{273}\right) = 5,3 \frac{m}{s}$$

součinitel přestupu tepla ze stěny do vzduchu [2]:

$$\alpha_2 = \alpha_n \cdot c_z \cdot c_f \cdot c_s = 57 \cdot 1 \cdot 0,97 \cdot 0,8 = 44,23 \frac{W}{m^2 \cdot K}$$

součinitel využití plochy [2]:

$$\xi = 0,85$$

součinitel prostupu tepla:

$$k = \frac{\alpha_1 \cdot \alpha_2}{\alpha_1 + \alpha_2} \quad (6.225)$$

$$k = \frac{37,8 \cdot 44,2}{37,8 + 44,2} = 17,32 \frac{W}{m^2 \cdot K}$$

teplotní spád - menší:

$$\Delta t_m = \eta_1 - \dot{t}_{vz} = 241 - 180 = 61^{\circ}C$$

teplotní spád - větší:

$$\Delta t_v = \eta_2 - \dot{t}_{vz} = 141 - 25 = 116^{\circ}C$$

teplotní spád při protiproudu:

$$\Delta t_{pr} = \frac{\Delta t_v - \Delta t_m}{2,3 \cdot \log \frac{\Delta t_v}{\Delta t_m}} \quad (6.226)$$

$$\Delta t_{pr} = \frac{116 - 61}{2,3 \cdot \log \frac{116}{61}} = 85,7^{\circ}C$$

celkový rozdíl teplot - větší:

$$T_v = \dot{t}_{vz} - \dot{t}_{vz} = 180 - 25 = 155^{\circ}C$$

celkový rozdíl teplot - menší:

$$T_m = \eta_1 - \eta_2 = 241 - 141 = 100^{\circ}C$$

parametr:

$$P = \frac{T_m}{\eta_1 - \dot{t}_{vz}} \quad (6.227)$$

$$P = \frac{100}{241 - 25} = 0,46$$

parametr:

$$R = \frac{T_v}{T_m} \quad (6.228)$$

$$R = \frac{155}{100} = 1,55$$

součinitel [2]:

$$\psi = 0,95$$

teplotní spád:

$$\Delta t = \psi \cdot \Delta t_{pr} = 0,95 \cdot 85,7 = 81,4^\circ C$$

teplo předané z prostupu tepla:

$$Q_k = \frac{k \cdot \Delta t \cdot S}{m_{pal}} \quad (6.229)$$

$$Q_k = \frac{17,32 \cdot 81,4 \cdot 9025}{9,326} = 1365 \frac{kJ}{kg}$$

odchylka:

$$\Delta Q = \frac{Q_b - Q_k}{Q_b} \cdot 100 \quad (6.230)$$

$$\Delta Q = \frac{1359 - 1365}{1359} \cdot 100 = -0,43\%$$

Výstup z výpočtů

Výkon ohříváku vzduchu

$$Q^{OVZ} = Q_{b,p} \cdot m_{pal} = 1359 \cdot 9,326 \quad (6.231)$$

$$Q^{OVZ} = 12675 \text{ kW}$$

Navržená plocha ohříváku vzduchu

$$S^{OVZ} = 9025 m^2$$

6.3 Shrnutí dosažených výsledků

6.3.1 Tepelná bilance

Rovnice 5.1 ukazuje tepelný potřebný výkon páry, který plyne z entalpií na vstupním a výstupním napájecím médiu. Tento výkon se páře musí dodat, aby kotel pracoval na garantovaných výstupních parametrech.

$$Q_c^{out} = 143,522 MW$$

Rovnice 5.2 určuje teplo, které musí být dodáno spalinám, aby s přihlédnutím ke ztrátám potřebné teplo páře dodaly.

$$Q_k = 155,741 MW$$

Tabulka 6.1 shrnuje výsledky tepelné bilance jak na straně spalin, tak na straně páry (sloupec 6.1). V porovnání vystupují také výsledky dosažené komplexnějším způsobem výpočtu, kde mimo výkonů působí také plochy (sloupec 6.2). Elementární výkony všech ploch v součtu se musí přibližovat těmto teoretickým hodnotám, aby byla tepelná bilance platná.

Tabulka 6.1: Tabulka výkonů výhřevných ploch

	pro 6.1 spaliny [kW]	pro 6.1 pára [kW]	pro 6.2 pára [kW]
VÝP - výparník	73487	68544	68544
P1 - deskový přehřívák	12132	14474	14397
P2 - stěnový přehřívák	7587	1939	845,4
P6 -výstupní přehřívák	19080	12300	12874
P5 -konvekční přehřívák	5480	6007	6332
P4 - konvekční přehřívák	5016	3737	5027
P3 - konvekční přehřívák	4765	4021	4767
ZT - závěsné trubky	viz 6.1	1987	1791
EKO - ekonomizér	26522	30550	30590
suma vypočtených výkonů	153971	143559	145167
referenční výkony	155741	143522	143552
odchylka	2770	37	1645
odchylka [%]	1,78	0,03	1,15

Ohřívák vzduchu do tepelné bilance vstupuje a v zápětí vystupuje, proto se jeho vliv v tepelné bilanci eliminuje. Teplo které spotřebuje, vrátí do spalovací komory. Jelikož jsou odchylky v oblasti povolených mezí (do 2% [1]), z hlediska tepelné bilance považujeme fluidní kotel za optimálně navržený.

6.3.2 Velikost výhřevných ploch

Tabulka 6.2 shrnuje nejpodstatnější dosažené hodnoty v dílčích teplosměnných plochách. Jedná se navrženou plochu, o rychlosti spalin a páry, o přestupy tepla na těchto stranách a výsledný součinitel prostupu tepla.

Tabulka 6.2: Tabulka rozměrů výhřevných ploch

	plocha	rychlost spalin	rychlost páry	přestup spaliny	přestup pára	prostup
	S	w_s	w_p	α_1	α_2	k
	$[m^2]$	$[\frac{m}{s}]$	$[\frac{m}{s}]$	$[\frac{W}{m^2 \cdot K}]$	$[\frac{W}{m^2 \cdot K}]$	$[\frac{W}{m^2 \cdot K}]$
P1	117	15	23,9	99,3	2803	42,3
P2	583	6,1	21,7	51,5	2803	-
P6	1107	7,1	13,9	70,4	2790	49,2
P5	885	6,4	12,4	66,6	2100	41,6
P4	885	6,0	11,5	54,4	1700	37,4
P3	885	5,5	10,7	66,5	1500	41,6
EKO	2860	4,0	1,5	76,2	-	49,9
OVZ	9025	12,4	5,3	37,8	44,2	17,3

Kapitola 7

Závěr

Kapitola 3 pojednává o množství vzduchu, které se dá považovat za optimální množství vstupující do dalších výpočtů. Množství vzduchu závisí především na složení paliva a na přiblížení součinitele přebytku vzduchu ($\alpha = 1,3$). Výstupem z této kapitoly je množství okolního vzduchu na jeden kilogram spáleného paliva ($V_{sp}^{\alpha} = 6,791 \frac{Nm^3}{kg}$). Vzduch je do kotle přiváděn na podporu spalovacího procesu a vzdušná vlhkost toto množství potřebného vzduchu zvyšuje. Důvodem je přítomnost vody při hoření. Tato kapitola se také okrajově zabývá emisními limity a s tím spojeným odsiřováním. Odsiřování není nutné do systému instalovat, protože množství síranů odcházejících komínem vlivem složení paliva nepřesahuje emisní limity síranů.

Tématem kapitoly 4 je tepelná účinnost zařízení. Po vyjádření velikosti jednotlivých ztrát je deklarována celková tepelná účinnost kotle ($\eta_k = 0,921$) při spotřebě paliva $m_{pal} = 9,326 \frac{kg}{s}$. Jednoznačně nejvyšší ztrátou je ztráta komínová. To má na svědomí požadavek, který říká, že teplota spalin nesmí klesnout pod teplotu rosného bodu spalin, aby nedošlo k vnitřnímu poškození zařízení vlivem vody.

V první části kapitoly 5 je navržena spalovací komora, kde byly na základě výpočtu potřebného tepla uvolněného ve spalovací komoře ($Q_{gen} = 168,4$ MW) navržených rozměrů spalovací komory přiblíženy tepelné zatížení spalovací komory. Plošné zatížení spalovací komory ($Q_{pl} = 202,9 \frac{kW}{m^2}$), objemové zatížení ($Q_{obj} = 142,9 \frac{kW}{m^3}$) a průřezové zatížení ($Q_{pr} = 4223,3 \frac{kW}{m^2}$) jsou navrženy tak, aby vycházely z norem pro fluidní kotle. Dále tato kapitola sbírá další nezbytné údaje pro výpočet tepelné bilance, která je stanovena i s plochami v kapitole 6.

Tato kapitola obsahuje hlavní výpočty a srovnání dvou přístupů k tepelné bilanci. Zjednodušený přístup začíná u určení entalpií spalin a páry na odhadovaných teplotách. Z těchto entalpií a množství proudícího média byly určeny výkony jednotlivých ploch jak na straně spalin, tak na straně páry. Byla sestavena tepelná bilance, která se podobá realitě, ale teplosměnné plochy jsou v této fázi neznámé. Bylo by možné je určit zpětně z výkonů jednotlivých ploch, ale touto cestou se v této diplomové práci dále ubírat nebudeme.

Sofistikovanější cestou je určení tepelné bilance z návrhu velikostí výhřevných ploch podle ověřených postupů v [2]. Výsledky této cesty shrnují tabulka 6.1 (sloupec 6.2) a tabulka 6.2. Z výsledků těchto tabulek lze učinit následující závěr:

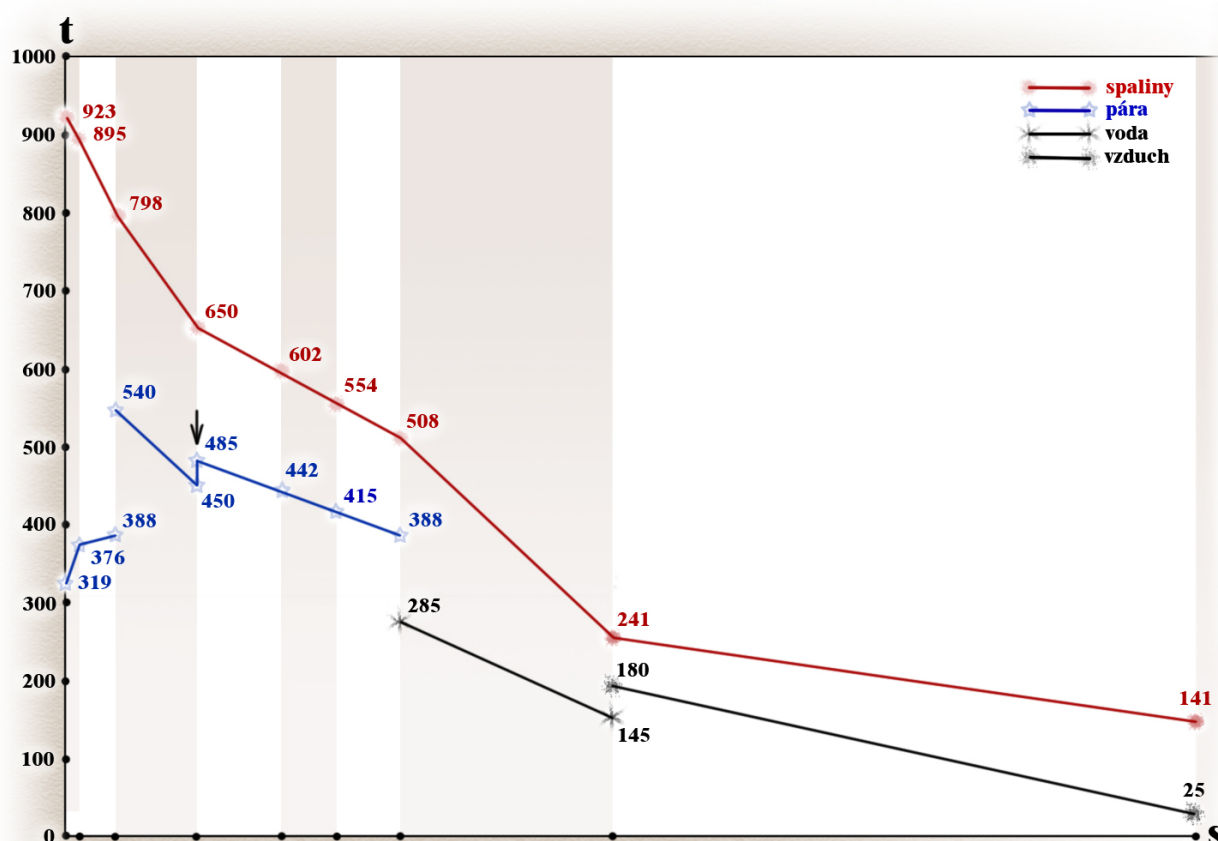
Tepelná bilance byla provedena pro tři případy. První případ porovnává tepelnou bilanci na spalinách s přihlédnutím k tepelné účinnosti zařízení. Součet elementárních

výkonů dává celkový výkon s odchylkou 1,78%. Druhý případ se týká samotné strany páry. Výkony byly spočteny na základě teplot a entalpií z plnohodnotného přístupu (6.2). V porovnání s výkonem, který je potřeba vodě dodat, aby vznikla přehřátá pára o požadovaných parametrech, se liší o 0,03%, což je hodnota téměř ideální, avšak pro účel této diplomové práce není směrodatná právě kvůli způsobu idealizace vedoucí k dosažení takového výsledku. Výsledky těchto dvou případů jsou postaveny na zjednodušeném přístupu k tepelné bilanci (6.1), jsou bez návrhu rozměrů teplosměnných ploch a slouží hlavně jako srovnání s plnohodnotným přístupem k tepelné bilanci. Až jeho výsledky mohou být klasifikovány jako nejpodstatnější část této práce. S odchylkou 1,15% na výkonech páry bylo možné navrhnout co nejadekvátnější rozměry na jednotlivých výhřevných plochách (tabulka 6.2).

Pilový diagram

Do výpočtu jsme vstupovali s teplotami, které byly navrženy na základě teoretických poznatků o fyzice dějů v kotli (tabulka 5.1). Pilový diagram ukazuje závislost těchto teplot na velikosti navržených teplosměnných ploch.

Obrázek 7.1: Pilový diagram



Svislá osa zastává teploty [$^{\circ}\text{C}$] a vodorovná osa prezentuje velikosti výhřevných ploch [m^2] v pořadí P1, P2, P6, P5, P4, P3, EKO, OVZ. Každý výměník je zastoupen délkou vodorovného úseku odpovídající velikosti výhřevné plochy. V ideálně navrženém kotli by se

křivka spalin měla tvarem přibližovat části hyperbolické křivky. Toto je nejvíce narušeno plochou ekonomizéru a lze o ní říci, že je poddimenzovaná a není tak zcela příkladně navržena. Pravděpodobně nastala odchylka mezi vypočteným a skutečným součinitelem prostupu tepla v ekonomizéru. Při skutečné realizaci kotle by se mělo vyšetřit proudění spalin matematickou metodou konečných prvků, do vzniklého tepelného pole umístit teplosměnné plochy, zkontrolovat rozložení teplot na těchto elementech a na základě takto získaných teplot dále znovu přepočítat všechny přehříváky. Dále je vhodné při skutečné realizaci kotle nezanedbat rezervu teplosměnných ploch. Každá plocha je konstrukčně zvětšena, aby byl pojištěn tepelný tok ze spalin do páry a zaručena kvalita výstupní přehřáté páry.

Příčinou klesající tendence rychlosti spalin ve druhém tahu je snižující se teplota spalin naopak zvyšující se rychlost páry v potrubí je ovlivněna tepelnou roztažností plynů růstem střední teploty v dílčím přehříváku, což zvyšuje měrný objem plynu. Přestupy tepla na straně páry jsou vesměs tabulkové hodnoty. Vysoký součinitel přestupu tepla na straně spalin registrujeme na výstupním přehříváku. To je dáno polohou výstupního přehříváku v místě s vysokou teplotou spalin, což příznivě ovlivňuje také výsledný součinitel prostupu tepla. Naopak součinitel prostupu tepla u ohříváku vzduchu je nízký, protože se nachází v oblasti nejnižších teplot spalin a s tím je spjata i jeho výsledná plocha, která musí být dost velká na to, aby potřebné teplo převzala.

Obecně lze na tepelnou bilanci nahlížet také následovně: Teplo, které je nutné dodat vodě od teploty napájecí vody do teploty syté kapaliny, je dáno provozními podmínkami zařízení, to je teplota a tlak v soustavě a množství vody. Tato část tepla je tedy jednoznačně dána. Další část tepla, které musí kotel předat na stranu vody/páry je teplo, které spotřebuje výparník k přeměně syté páry ze syté kapaliny. Toto teplo je také jednoznačně dáno. Poslední zbylá část tepla patří ohřevu syté páry na požadovanou páru přehřátou. Poslední část tepla lze na základě zkušeností z konstrukce kotle efektivněji rozdělit mezi příslušné teplosměnné plochy v poměru, který odpovídají empirii ve smyslu přidělení teplotního spádu mezi přehříváky a jejich výkonů.

Byl navržen jeden vstřík o velikosti $5,4\% m_{pp}$. Vstřík vytváří větší teplotní gradient na výstupním přehříváku a teplo z teplejší části kotle do výstupního přehříváku prostupuje ochotněji. (Poznámka ve vstříku: V originálním zadání diplomové práce vystupují dva vstříky. Po průběžných konzultacích vyplynulo, že plnohodnotnou funkci regulace kotel bude zastávat přítomnost jednoho vstříku a tomu jsou také výsledky tepelné bilance přizpůsobeny.)

Literatura

- [1] **Austrian Energy & Environment**

- [2] **doc. Ing. Florian Budaj, CSc.**
PARNÍ KOTLE - podklady pro tepelný výpočet.
nakladatelství VUT Brno

- [3] **doc. Ing. Ladislav Ochrana, CSc.**
KOTLE A VÝMĚNÍKY TEPLA.
Akademické nakladatelství CERM, s.r.o. Brno,
ISBN 80-214-2847-3

- [4] **Ing. Vlastimil Jirásek**
TEPELNÉ VÝPOČTY KOTLŮ - I. díl, Paliva a spalování.
Ústav pro vývoj a unifikaci parních kotlů, 1953

- [5] **Ing. Jiří Škorpík Ph.D.**
[online],. Tabulka entalpií složek spalin
leden 2010
<http://oei.fme.vutbr.cz/jskorpik/>

- [6] **Ing. Martin Lisý Ph.D.**
Přednášky z předmětu: KOTLE
2009

- [7] **ChemicalLogic SteamTab Companion:**
Parní tabulky, software, 1999-2003
<http://www.chemicallogic.com/>

- [8] **VUCHZ**
Tabulka měrných hmotností plynů.
Brno, únor 1983

- [9] **Wikipedie:**
[online],. Otevřená encyklopedie
únor 2010
<http://www.wikipedia.cz/>

Seznam zkratek a symbolů

označení	jednotka	popis veličiny
kapitola 3		
Nm^3	$[m^3]$	metr kubický při $t = 0^\circ C$ a $p = 101,3$ kPa
C^r	$[-]$	zastoupení uhlíku v palivu
H_2^r	$[-]$	zastoupení vodíku v palivu
S^r	$[-]$	zastoupení síry v palivu
O_2^r	$[-]$	zastoupení kyslíku v palivu
W_2^r	$[-]$	zastoupení vázané vody v palivu
A^r	$[-]$	obsah popelovin v palivu
$V_{O_2}^{min}$	$[\frac{m^3}{kg}]$	stechiometrické množství kyslíku potřebného k hoření
V_{sv}^{min}	$[\frac{m^3}{kg}]$	množství vzduchu ke stochiometrickému hoření
$x_{O_2}^{atm}$	$[-]$	jednotkové zastoupení kyslíku v atmosferickém vzduchu
x_N	$[-]$	jednotkové zastoupení složky ve spalinách
x_{Ar}	$[-]$	jednotkové zastoupení složky ve spalinách
x_{SO_2}	$[-]$	jednotkové zastoupení složky ve spalinách
x_{CO_2}	$[-]$	jednotkové zastoupení složky ve spalinách
x_{O_2}	$[-]$	jednotkové zastoupení složky ve spalinách
V_{H_2O}	$[-]$	faktor zvětšení objemu suchého vzduchu vlhkostí vzduchu
α	$[-]$	součinitel přebytku vzduchu
p_x	[Pa]	absolutní tlak vodní páry na mezi sytosti
p_c	[Pa]	celkový absolutní tlak vlhkého vzduchu
V_{H_2O}	$[-]$	elementární zvětšení objemu suchého vzduchu vlhkostí
f	$[-]$	celkového zvětšení objemu suchého vzduchu vlhkostí
V_{vv}^{min}	$[\frac{m^3}{kg}]$	objem vlhkého vzduchu při $\alpha = 1$
V_{vv}^α	$[\frac{m^3}{kg}]$	objem vlhkého vzduchu při $\alpha = 1,3$
$V_{sp,s}^{min}$	$[\frac{m^3}{kg}]$	minimální objem suchých spalin
V_{CO_2}	$[\frac{m^3}{kg}]$	objem složky ve spalinách
V_{SO_2}	$[\frac{m^3}{kg}]$	objem složky ve spalinách
V_{N_2}	$[\frac{m^3}{kg}]$	objem složky ve spalinách
V_{Ar}	$[\frac{m^3}{kg}]$	objem složky ve spalinách
$V_{CO_2}^{dV}$	$[\frac{m^3}{kg}]$	přírůstek objemu složky ve spalinách vlivem α
$V_{SO_2}^{dV}$	$[\frac{m^3}{kg}]$	přírůstek objemu složky ve spalinách vlivem α
$V_{N_2}^{dV}$	$[\frac{m^3}{kg}]$	přírůstek objemu složky ve spalinách vlivem α
V_{Ar}^{dV}	$[\frac{m^3}{kg}]$	přírůstek objemu složky ve spalinách vlivem α

označení	jednotka	popis veličiny
$V_{sp,s}^{dV}$	$[\frac{m^3}{kg}]$	přírůstek objemu spalin vlivem přebytku vzduchu
$V_{sp,s}^\alpha$	$[\frac{m^3}{kg}]$	objem suchých spalin při přebytku vzduchu
$V_{CO_2}^\alpha$	$[\frac{m^3}{kg}]$	objem složky suchých spalin při přebytku vzduchu
$V_{SO_2}^\alpha$	$[\frac{m^3}{kg}]$	objem složky suchých spalin při přebytku vzduchu
$V_{N_2}^\alpha$	$[\frac{m^3}{kg}]$	objem složky suchých spalin při přebytku vzduchu
V_{Ar}^α	$[\frac{m^3}{kg}]$	objem složky suchých spalin při přebytku vzduchu
$V_{O_2}^\alpha$	$[\frac{m^3}{kg}]$	objem složky suchých spalin při přebytku vzduchu
$V_{O_2}^\alpha$	$[\frac{m^3}{kg}]$	objem složky suchých spalin při přebytku vzduchu
$V_{O_2}^\alpha$	$[\frac{m^3}{kg}]$	objem složky suchých spalin při přebytku vzduchu
$V_{O_2}^\alpha$	$[\frac{m^3}{kg}]$	objem složky suchých spalin při přebytku vzduchu
$V_{H_2O}^{min}$	$[\frac{m^3}{kg}]$	přírůstek minimálního objemu suchých spalin vlhkostí
V_{sp}^{min}	$[\frac{m^3}{kg}]$	minimální objem vlhkých spalin
$V_{H_2O}^\alpha$	$[\frac{m^3}{kg}]$	přírůstek minimálního množství vlhkých spalin
V_{sp}^α	$[\frac{m^3}{kg}]$	objem vlhkého vzduchu při přebytku vzduchu
$x_{N_2}^{sp}$	[-]	zastoupení složky ve spalinách
x_{Ar}^{sp}	[-]	zastoupení složky ve spalinách
$x_{SO_2}^{sp}$	[-]	zastoupení složky ve spalinách
$x_{CO_2}^{sp}$	[-]	zastoupení složky ve spalinách
$x_{O_2}^{sp}$	[-]	zastoupení složky ve spalinách
$x_{H_2O}^{sp}$	[-]	zastoupení složky ve spalinách
n_S	[mol]	látkové množství složky
n_{O_2}	[mol]	látkové množství složky
m_S	[mg]	hmotnost složky
m_{O_2}	[mg]	hmotnost složky
m_{SO_2}	[mg]	hmotnost složky
$m_{SO_2}^{max}$	[mg]	maximální hmotnost složky
A_S^r	$[\frac{g}{mol}]$	atomová hmotnost složky
$A_{O_2}^r$	$[\frac{g}{mol}]$	atomová hmotnost složky
A_C^r	$[\frac{g}{mol}]$	atomová hmotnost složky
$M_{CO_2}^r$	$[\frac{g}{mol}]$	molekulární hmotnost složky
V_{CO}^{max}	$[\frac{m^3}{N}]$	maximální objem složky
n_{CO}^{max}	[mol]	maximální látkové množství složky
n_{CO}	[mol]	látkové množství složky
kapitola 4		
ξ_{MN}	[-]	ztráta mechanickým nedopalem
ξ_{CN}	[-]	ztráta chemickým nedopalem
ξ_{fi}	[-]	ztráta fyzickým teplem tuhých zbytků
ξ_S	[-]	ztráta sáláním
ξ_K	[-]	ztráta komínová
ξ_x	[-]	ztráta nepočitatelná
η_k	[-]	tepelná účinnost
Q_c	$[\frac{MJ}{kg}]$	výhřevnost uhlíku

označení	jednotka	popis veličiny
Q_i^r	$[\frac{MJ}{kg}]$	výhřevnost paliva
X_i	[-]	tabulková hodnota poměrů hmotností popele
C_s	[-]	podíl popela, který směřuje do strusky
C_r	[-]	podíl popela, který odchází propadem
C_p	[-]	podíl popela, který uletí se spalinami
ω_{CO}	[-]	jednotkový podíl složky oxidu uhelnatého
ω_{CO_2}	[-]	jednotkový podíl složky oxidu uhličitého
kapitola 5		
p^{out}	[MPa]	výstupní tlak přehřáté páry
t^{out}	[°C]	výstupní teplota přehřáté páry
i_{pp}	$[\frac{kJ}{kg}]$	výstupní entalpie přehřáté páry
i_{nv}	$[\frac{kJ}{kg}]$	entalpie napájecí vody
Q_c^{out}	[MW]	požadovaný výkon na páře
\dot{m}^{out}	$[\frac{kg}{s}]$	hmotností průtok přehřáté páry
Q^k	[MW]	výkon kotle
$Q^{\xi MN}$	[kW]	ztrátový výkon mechanického nedopalu
$Q^{\xi CN}$	[kW]	ztrátový výkon chemického nedopalu
$Q^{\xi fi}$	[kW]	ztrátový výkon tepla fyzických zbytků
$Q^{\xi K}$	[kW]	ztrátový výkon komínu
$Q^{\xi S}$	[kW]	ztrátový výkon sálání do okolí
$Q^{\xi x}$	[kW]	ztrátový výkon nepočitatelné složky ztrát
\dot{m}_{pal}	$[\frac{kg}{s}]$	hmotností průtok paliva do kotle
\dot{V}_{spal}	$[\frac{m^3}{s}]$	objem spalin při $\alpha = 1$
\dot{V}_{spal}^α	$[\frac{m^3}{s}]$	objem spalin při $\alpha = 1, 3$
Q_{vv}	[kW]	teplo přivedené vzduchem do spalovací komory
T_{vv}	[°C]	teplota spalovacího vzduchu
c_{vv}	$[\frac{kJ}{m^3 \cdot K}]$	měrná tepelná kapacita spalovacího vzduchu
Q_c^{in}	[kW]	celkové přivedené teplo do spalovací komory
Q_{gen}	[kW]	teplo uvolněné ve spalovací komoře
A	[m]	šířka přední stěny spalovací komory
B	[m]	šířka boční stěny spalovací komory
v_c	[m]	výška spalovací komory
v_v	[m]	výška výsyvky
v_{sp}	[m]	počátek umístění šotů
v_o	[m]	výška výstupního otvoru
A_o	[m]	šířka výstupního otvoru
B_v	[m]	šířka hrdla výsyvky
q_{pl}	$[\frac{kW}{m^2}]$	plošné zatížení spalovací komory
q_{obj}	$[\frac{kW}{m^3}]$	objemové zatížení spalovací komory
q_{pr}	$[\frac{kW}{m^2}]$	průřezové zatížení spalovací komory
S_{sk}	$[m^2]$	povrch stěn spalovací komory
S_k	$[m^2]$	povrch stěn výparníku
S_v	$[m^2]$	povrch stěn výsyvky
V_{sk}	$[m^3]$	objem celé spalovací komory
V_k	$[m^3]$	objem prostoru výparníku
V_v	$[m^3]$	objem výsyvky

označení	jednotka	popis veličiny
S_{pr}	$[m^2]$	průřez spalovací komorou
X_i	$[-]$	tabulková hodnota poměrů hmotností popele
c_{pop}	$[\frac{kJ}{kg \cdot K}]$	měrná tepelná kapacita popele
t_{pop}	$[^{\circ}C]$	teplota popele
i_{pop}	$[\frac{kJ}{kg}]$	entalpie popele
$m_{pop}^{o,I}$	$[\frac{kg}{Nm^3}]$	množství popele ve fluidní vrstvě na Nm^3 spalin
m_{pop}^I	$[kg]$	hmotnost popele ve fluidní vrstvě na 1 kg paliva
x_{pop}^I	$[\frac{kg_{pop}}{kg_{pal}}]$	poměrné množství popele ve fluidní vrstvě na 1 kg paliva
$m_{pop}^{o,II}$	$[\frac{kg}{Nm^3}]$	množství popele ve druhém tahu na Nm^3 spalin
m_{pop}^{II}	$[kg]$	hmotnost popele ve druhém tahu na 1 kg paliva
x_{pop}^{II}	$[\frac{kg_{pop}}{kg_{pal}}]$	poměrné množství popele ve druhém tahu 1 kg paliva
i_{in}^{OVZ}	$[\frac{kJ}{Nm^3}]$	entalpie vzduchu na vstupu do ohříváku vzduchu
i_{out}^{OVZ}	$[\frac{kJ}{Nm^3}]$	entalpie vzduchu na výstupu z ohříváku vzduchu
P1		deskový přehřívák
P2		stěnový přehřívák
P3		konvekční přehřívák
P4		konvekční přehřívák
P5		konvekční přehřívák
P6		výstupní přehřívák
VÝP		výparník
EKO		ekonomizér
OVZ		ohřívák vzduchu

Příloha

Výkres sestavy kotle a teplosměnných ploch: