



VYSOKÉ UČENÍ TECHNICKÉ V BRNĚ

BRNO UNIVERSITY OF TECHNOLOGY



FAKULTA STROJNÍHO INŽENÝRSTVÍ
ÚSTAV MECHANIKY TĚLES, MECHATRONIKY A
BIOMECHANIKY

FACULTY OF MECHANICAL ENGINEERING
INSTITUTE OF SOLID MECHANICS, MECHATRONICS AND
BIOMECHANICS

TERMOELEKTRICKÝ GENERÁTOR

THERMOELECTRIC GENERATOR

BAKALÁŘSKÁ PRÁCE

BACHELOR'S THESIS

AUTOR PRÁCE

AUTHOR

JAN KOZÁK

VEDOUCÍ PRÁCE

SUPERVISOR

Ing. RADEK VLACH, Ph.D.

BRNO 2011

Vysoké učení technické v Brně, Fakulta strojního inženýrství

Ústav mechaniky těles, mechatroniky a biomechaniky

Akademický rok: 2010/2011

ZADÁNÍ BAKALÁŘSKÉ PRÁCE

student(ka): Jan Kozák

který/která studuje v **bakalářském studijním programu**

obor: **Mechatronika (3906R001)**

Ředitel ústavu Vám v souladu se zákonem č.111/1998 o vysokých školách a se Studijním a zkušebním řádem VUT v Brně určuje následující téma bakalářské práce:

Termoelektrický generátor

v anglickém jazyce:

Thermoelectric Generator

Stručná charakteristika problematiky úkolu:

Zdroje elektrické energie jsou potřeba všude, kam se v dnešní době rozhlédneme. Pro mobilní aplikace a bezdrátovou diagnostiku se jeví jako vhodný zdroj energie gradient teplot, kdy se s využitím Seebeckova efektu z gradientu teplot dokážeme generovat elektrický potenciál.

Tento zdroj energie je vhodný využít v prostředí s velkými rozdílnými teplotami, jako jsou místa, kde vzniká tření, spalování paliv, zařízení se ochlazuje od okolí atd.

Cíle bakalářské práce:

1. Rešeršní studie konstrukcí a materiálů TEG
2. Volba parametrů TEG pro zvolenou aplikaci
3. Návrh a realizace experimentálního zařízení TEG
4. Testování na zvoleném TEG a zhodnocení parametrů TEG.

Seznam odborné literatury:

[1] Goldsmid, H.J.: Introduction to thermoelectricity, Springer, 2010.

Vedoucí bakalářské práce: Ing. Radek Vlach, Ph.D.

Termín odevzdání bakalářské práce je stanoven časovým plánem akademického roku 2010/2011.

V Brně, dne 24.11.2010

L.S.

prof. Ing. Jindřich Petruška, CSc.
Ředitel ústavu

prof. RNDr. Miroslav Doupovec, CSc.
Děkan fakulty

Abstrakt

Tato práce se zabývá návrhem a sestavením zařízení, které by umožňovalo proměření základních charakteristik termoelektrických článků. Tyto články bývají v literatuře nejčastěji označovány zkratkou TEG (Thermo Electric Generators)

Abstract

This thesis describes the design and construction of a device that would allow measure the basic characteristics of thermocouples. These thermocouples are often known in the literature as TEG (ThermoElectric Generators

Klíčová slova

Termoelektrický generátor, Alternativní zdroje elektrické energie, Peltierův článek, Seebeckův efekt, TEG, TEC

Keywords

Thermoelectric generators, alternative sources of power, Peltier, Seebeck Effect, TEG, TEC

Bibliografická citace

KOZÁK, J. Termoelektrický generátor. Brno: Vysoké učení technické v Brně, Fakulta strojního inženýrství, 2011. 33 s. Vedoucí bakalářské práce Ing. Radek Vlach, Ph.D..

Čestné prohlášení

Prohlašuji, že jsem bakalářskou práci na téma „Termoelektrický generátor“ vypracoval samostatně s použitím odborné literatury a pramenů uvedených v seznamu, který tvoří přílohu této práce.

26. května 2011

.....
Jan Kozák

Poděkování

Děkuji tímto Ing. Radku Vlachovi, Ph.D. za cenné připomínky a rady při vypracování bakalářské práce.

Obsah

1	Úvod	7
2	Cíl práce	8
3	Termoelektrické jevy	9
3.1	Seebeckův jev	9
3.1.1	Základní koeficienty a vztahy Seebeckova jevu	9
3.2	Peltierův jev	12
4	Termoelektrické články	13
4.1	Základní rozdělení	13
4.1.1	Měření teploty	13
4.1.2	Výroba elektrické energie(TEG)	13
4.1.3	Chlazení(TEC)	15
5	Analýza řešeného problému	17
6	Návrh zařízení	18
6.1	Regulace teploty	18
6.2	Volba parametrů TEG článku	20
6.3	Konstrukce	20
6.3.1	Hlavní části	21
6.4	Schéma zapojení	22
6.5	Elektronické schéma budiče	22
6.5.1	Postup návrhu budiče	23
6.6	Měření napětí	25
6.6.1	Přenos neinvertujícího zapojení OZ	25
7	Měření a zpracování dat	26
7.1	Nastavení teploty	26
7.2	Naměřené charakteristiky	28
7.2.1	Napětí naprázdno	28
7.2.2	Výkon článku v závislosti na zátěži	29
7.2.3	Průběh napětí při rychlé změně teploty	30
7.2.4	Účinnost generátoru	31
7.2.5	Určení účinnosti pro optimální zátěž	31

8 Závěr	33
9 Seznam použitých zdrojů	34

1 Úvod

Ztenčující se zásoby fosilních paliv, růst cen energií a „Eko - móda“, to jsou hlavní motory rozmachu technologií, které se snaží získávat energii z dosud nevyužívaných zdrojů. Snad každý z nás už někdy slyšel o solárním článku nebo větrné turbíně a má alespoň letmou představu o principu, na kterém dané technologie pracují. To ale už naplatí o slovu thermoelectricity generators (TEG) , přestože je to technologie, díky které můžeme na stránkách vesmírné agentury „NASA“ sledovat s otevřenou pusou detailní obrázky planety Jupiter nebo Neptun pořízené sondami Voyager 1 a Voyager 2¹.

Hlavním důvodem je zajisté to, že se daná technologie nehodí pro „masovou“ výrobu elektrické energie a tudíž ji nemůžeme vidět z okna rychlíku při cestě Brno-Vídeň a zpět, na rozdíl od technologií zmíněných výše. Přesto je to technologie, která si v poslední letech stále více a více probíjí cestu na trh v rozmanitých aplikacích a to především díky své jednoduchosti a s ní spojené spolehlivosti viz příklad sond Voyager. Tyto zdroje energie jsou založené na gradientu teplot, a proto nacházejí své uplatnění zejména tam, kde vzniká velké množství odpadního tepla. Příkladem takového využití může být například výfukové potrubí automobilu.

V následjících kapitolách budou vysvětleny základní principy TEG technologií, možnosti jejího využití a následně bude navrženo experimentální zapojení, pomocí kterého budou změřeny základní charakteristiky jednoho z TEG článků.

¹Sondy Voyager 1 a 2 byly vypuštěny v roce 1977, jejich úkolem bylo zmapování sluneční soustavy. Jako zdroj energie využívají radioizotopové termoelektrické generátory, které jim dodávají energii i dnes, 33 let po jejich vypuštění.[1]

2 Cíl práce

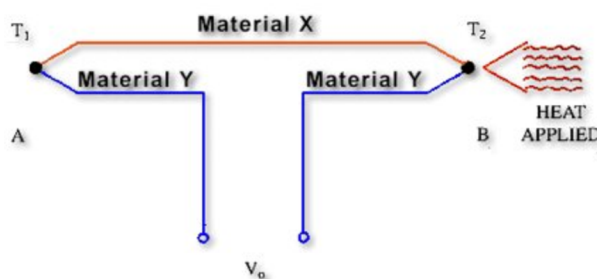
Hlavním cílem této práce je navržení testovacího zařízení pro termoelektrické články. Jednotlivé subcíle, které je nutno splnit jsou následující:

- Rešeršní studie konstrukcí a materiálů TEG.
- Volba parametrů TEG pro zvolenou aplikaci.
- Návrh a realizace experimentálního zařízení TEG.
- Testování na zvoleném TEG a zhodnocení parametrů TEG.

3 Termoelektrické jevy

3.1 Seebeckův jev

Tento jev byl poprvé pozorován T.J. Seebeckem v roce 1821, který zpozoroval, že obvod složený ze dvou různých vodičů vychyluje magnetickou střílku kompasu, pokud existuje teplotní gradient mezi jeho dvěma spoji A a B viz obr.3.1 Zanedlouho bylo objeveno, že důvodem vzniku magnetického pole je elektrický proud protékající těmito vodiči.



Obrázek 3.1: Seebeckův jev

Vznik tohoto elektrického proudu je vysvětlován difúzí nosičů náboje směrem k chladnějšímu konci vodiče, díky které vzniká rozdílné napětí mezi spoji A, B viz obr.3.1. Důsledkem tohoto napětí vzniká v uzavřeném obvodu proud. I když se nejedná o přesný fyzikální popis tohoto děje, je tento popis dostatečný pro pochopení základních principů termoelektrických dějů a tudíž i pro splnění cílů této práce. Podrobnější informace je možné dohledat viz [9].

3.1.1 Základní koeficienty a vztahy Seebeckova jevu

Seebeckův koeficient - Udává velikost indukovaného napětí v závislosti na gradientu teplot podél vodiče. Je závislý na teplotě, struktuře a chemickém složení daného materiálu. Jeho velikost je definována dle následujícího vztahu 3.1.

$$\alpha = \frac{du_s}{dT} \quad (3.1)$$

kde

α je Seeb. koeficient, u_s je napětí mezi konci vodiče a T je teplotou v [K].

Jelikož se často v praxi spojují vodiče s rozdílnými Seebeckův koeficienty do páru viz obr.3.1, je zaveden relativní Seebeckův koeficient podle následujícího vztahu 3.2

$$\alpha_{AB} = \alpha_A - \alpha_B \quad (3.2)$$

Základní jednotkou Seebeckova koeficientu je V/K (častěji bývá ale používána jednotka $\mu\text{V/K}$). V následující tabulce 3.1 jsou uvedeny hodnoty α nejčastěji používaných materiálů při pokojové teplotě. [6]

Materiál	α [$\mu\text{V/K}$]	Materiál	α [$\mu\text{V/K}$]
Cu ₂	1000	Hg	-4.4
NiO	240	Ni	-20.8
FeS	26	Bi	-68
Fe	15	MoS	-770
W	3.6	CuO	-696
Au	2.9	FeO	-500

Tabulka 3.1: Seeb. koeficient

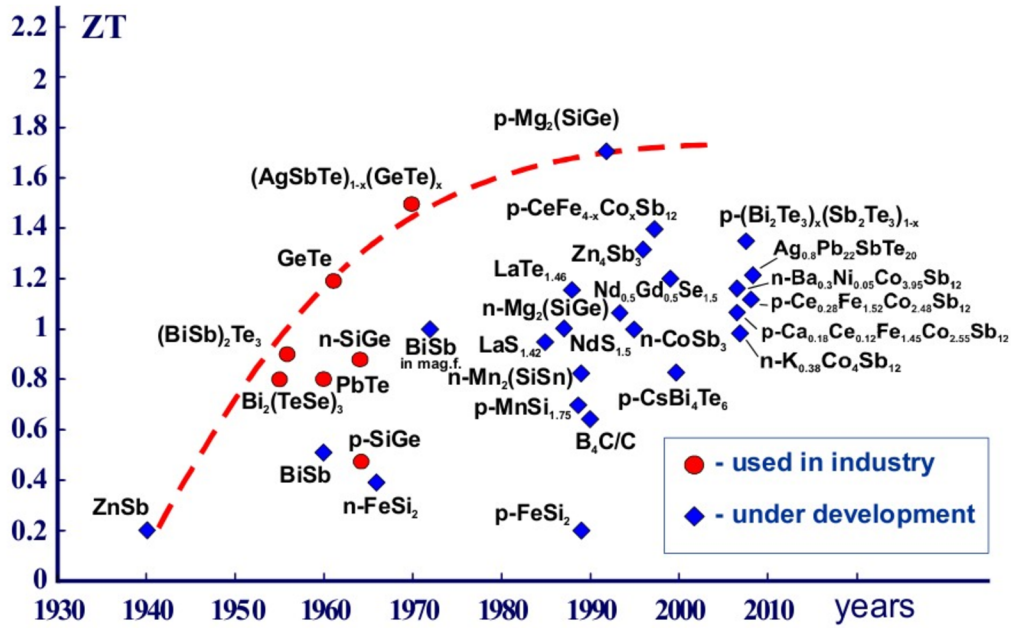
Merit Z - Pro praktické využití Seebeckova jevu je důležitým faktorem účinnost s jakou se přeměňuje tepelná energie na energii elektrickou. Tato účinnost je ovlivněna třemi faktory : tepelnou vodivostí κ , elektrickou vodivostí σ a Seebeckovým koeficientem α daného materiálu.

Následující vztah 7.3 vyjadřuje tzv. merit Z, který se dá považovat za kvalitativní ukazatel účinnosti Seebeckova děje. Jednotka meritu Z je K^{-1} . S touto hodnotou se většinou ale setkáme v bezrozměrném tvaru Z·T.

$$Z = \frac{\alpha^2 \sigma}{\kappa} \quad (3.3)$$

Jak je patrné ze vztahu 7.3, tak materiál, který by měl být dobrým kandidátem pro praktickou aplikaci Seebeckova jevu, musí splňovat následující požadavky: vysoká hodnota koeficientu α a σ a nízká hodnota koeficientu κ . Tato podmínka prakticky vyřazuje z boje o dobré kandidáty všechny kovy, jelikož podle Franzova-Wiedemannova zákona mají kovy konstantní poměr mezi tepelnou a elektrickou vodivostí .

Toto omezení ovšem neplatí u polovodičů, u kterých je možno koeficient elektrické vodivosti σ zvětšovat obohacováním bez ovlivnění hodnoty tepelné vodivosti. Díky této vlastnosti a vysokým hodnotám Seebeckova koeficientu viz tab.3.1, jsou polovodiče v dnešní době hojně využívány jako materiály většiny zařízení využívajících termoelektrických jevů. V grafu 3.2 je zachycen historický vývoj hodnoty Meritu ZT.



Obrázek 3.2: Vývoj hodnoty ZT

Indukované napětí - Velikost napětí, které vznikne mezi spoji A a B viz obr.3.1 lze určit ze vztahu 3.4 viz [2]

$$\int_{T_2}^{T_1} (\alpha_Y(T) - \alpha_X(T)) dT \quad (3.4)$$

kde

T_1 a T_2 jsou teploty spojů a hodnoty α_X a α_Y jsou Seebeckovy koeficienty.

Tyto koeficienty jsou závislé nejen na struktuře materiálu, ale i na teplotě. Tuto teplotní závislost je možné v případě úzkého intervalu provozních teplot zanedbat. A upravit výraz 3.4 na výraz 3.5

$$(\alpha_Y - \alpha_X) \cdot (T_2 - T_1) \quad (3.5)$$

kde

α_X a α_Y jsou Seebeckovy koeficienty pro danou provozní teplotu.

3.2 Peltierův jev

Protéká-li stejnosměrný elektrický proud z vnějšího zdroje Seebeckovým obvodem, pak vzniká teplotní rozdíl mezi oběma spoji. Teče-li proud z vnějšího zdroje daným spojem stejným směrem, jaký má proud při ohřátí tohoto spoje v Seebeckově jevu, pak se daný spoj ochlazuje. Prochází-li proud směrem opačným, pak se spoj ohřívá.

KATEDRA POČÍTAČŮ, FEL ČVUT PRAHA [13]

Z uvedené citace vyplývá, že Peltierův jev je jevem inverzním k jevu Seebeckovu. Byl pojmenován podle jeho objevitele Jean C. Peltiera, který jej objevil v roce 1834. Znovu se jedná o termoelektrický jev, který je důsledkem Seebeckova koeficientu. Pokud výše uvedeným obvodem necháme procházet proud, tak by na spojích A, B za předpokladu, že oba spoje mají stejnou teplotu, vznikla fyzikální nerovnováha. Tato nerovnováha ovšem nevznikne, jelikož je vykompenzována ochlazením nebo ohřátím dotyčného spoje.

Znovu se nejedná o naprosto korektní vysvětlení, ale jelikož je daný popis pro tuhle práci dostatečný, nebude zde podrobný popis pro jeho složitost (potřeba znalosti z částicové a kvantové fyziky) zmíněn.[9]

Pro spojení dvou vodičů je zaveden tzv. relativní Peltierův koeficient. Tento koeficient je definován následovně.

$$\Pi_{AB} = \frac{Q}{I} \quad (3.6)$$

kde

Q je teplo vznikající (zanikající) na spoji AB a I je proud, který tímto spojem prochází.

Relace mezi relativním Peltierovým a Seebeckovým koeficientem je následující.

$$\alpha_{AB} = \frac{\Pi_{AB}}{T} \quad (3.7)$$

Pro úplnost zbývá ještě zmínit **Thomsov jev**, který patří také do skupiny termoelektrických jevů. Jelikož tento jev nesouvisí s touto prací, tak zde nebude rozveden.

4 Termoelektrické články

4.1 Základní rozdělení

Termočlánky můžeme rozdělit do tří následujících skupin :

- Články pro měření teploty - kap.7
- TEG - Články využívané pro generování el. energie - kap.4.1.2
- TEC - Články využívané při chlazení - kap.4.1.3

4.1.1 Měření teploty

Díky tomu, že napětí vznikající na termoelektrickém článku v důsledku výše popsaného Seebeckova jevu je závislé na teplotě, je možné tyto články využít pro měření teploty. V dnešní době je na trhu k dostání poměrně široké spektrum těchto článků nacházející hojně využití v různých oblastech. Mezi jejich výhody patří zejména vysoká teplotní odolnost a jednoduchost.

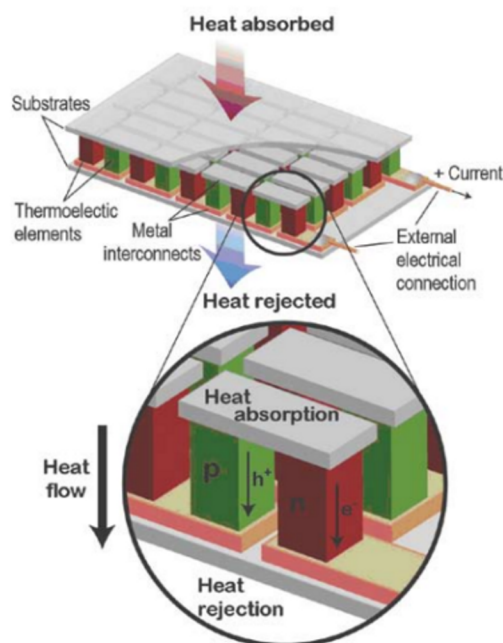
4.1.2 Výroba elektrické energie(TEG)

Pro využití termoelektrického článku jako zdroje elektrické energie je zapotřebí, aby napětí, které na něm vzniká, bylo alespoň v řádech několika voltů. Toto napětí bývá ale u většiny článků maximálně v rozmezí desítek až stovek μV na stupeň Kelvina. Proto pro dosažení vyššího výstupního napětí, jsou tyto jednotlivé články spojovány do série. Pro označení takto vytvořených baterií se ujal označení TEG (thermoelectric generators). Napětí na TEG se pohybují v řádech voltů a to již při rozdílě několika stupňů. Toto napětí je již dostatečné, aby mohlo být využito článku TEG jako zdroje elektrické energie. Tyto články se dají použít i v reverzním režimu, i když pro tento účel nejsou primárně navrženy.

Struktura TEG článků

Základní struktura TEG článku je vyobrazena na obr.4.1 Jak lze vidět, je tento článek složen z desítek termoelektrických článků. Tyto články bývají ve většině případů tvořeny polovodiči a to z důvodů, které již byly zmíněny výše - vysoká hodnota koeficientu α a σ a nízká hodnota koeficientu κ . Kromě těchto vlastností musí tyto materiály splňovat další podmínku, a tou je vysoká teplotní odolnost. Jelikož výkon těchto článků narůstá s ΔT tak je žádoucí, využití těchto článků v aplikacích, ve kterých se vyskytují vysoké rozdíly teplot. Například při spalování paliv, kde se teploty pohybují v řádech stovek stupňů. S přihlédnutím k nárokům na teplotní odolnost, musí být voleny i další části TEG, a tím je jak keramický povlak, tak zejména materiál použitý na propojení

jednotlivých vodičů (polovodičů). Mezi nejvíce využívané materiály pro výrobu TEG patří zejména slitiny založené na teluridu olovnatém, které snášejí teploty až do 1000°K a slitiny křemíku a germania, které mají sice nižší hodnotu $Z \cdot T$, ale odolávají teplotám až do 1300°K. [4][10]



Obrázek 4.1: Struktura TEG článků

Základní parametry

Mezi základní parametry TEG článku se řadí jeho rozměr, výkon a rozsah provozních teplot. Účinnost se u většiny zařízení TEG pohybuje kolem hodnoty 2 až 5% v závislosti na provozních podmínkách (teplota, zátěž). Pro názornost jsou v tabulce 4.1 uvedeny hodnoty některých dostupných TEG článků. Poměrně široký sortiment těchto článků je možno nalézt například na stránce www.tellurex.com.

Rozměry [mm]	T_h/T_c [°C]	Q[W]	T_{max} [°C]	U [V]	I [A]	R [Ω]
30x30x3.3	250/50	2.5	320	4.3	0.6	7.3
40x40x3.7	150/50	2.3	175	2.8	0.84	3.4
54x54x3.2	150/50	5.7	175	4.8	1.2	4
56x56x5.1	250/50	10.8	320	4.2	2.6	1.7

Tabulka 4.1: Parametry TEG

Aplikace TEG

Již v úvodu této práce byla zmíněna jedna ze zajímavých aplikací TEG technologií. Jednalo se o sondy Voyager 1 a Voyager 2, kterým už desítky let dodávají elektrickou energii tzv. radioizotopové termoelektrické generátory (RTG), které získávají potřebnou tepelnou energii z rozpadu radioaktivních prvků.

Další z možností, jak se dají výše uvedené TEG články využít, je výroba elektrické energie z odpadního tepla, které vzniká při spalování tuhých paliv. Tento způsob uplatnění se využívá zejména tam, kde není v dosahu rozvodná elektrická síť (např.: odlehlejší chatové oblasti, rozvojové země apod.), nebo jako záložní zdroj v případě potřeby, čímž je např. záložní zdroj oběhové čerpadla vytápění domu. Tyto a další zajímavá řešení lze nalézt na stránkách www.tegpower.com.



Obrázek 4.2: Generátor ze spalování paliv

I automobilový průmysl je oblastí, ve které tyto články taktéž našli své využití. Například firma BMW nimi pokrývá výfukové potrubí některých vyšších řad automobilů. Udávaná úspora energie dosahuje až 10 procent. Podrobnější informace viz [10].

4.1.3 Chlazení(TEC)

TEC (thermoelectric coolers) jsou články, které jsou konstrukčně totožné s výše zmíněnými články TEG. Jejich funkce je založena na Peltierově jevu. Do článku se přivádí proud, čímž na jeho povrchu vzniká teplotní rozdíl. Tento teplotní rozdíl se využívá převážně pro chlazení, i když opačné využití (ohřev) je taktéž možné (stačí pouze změnit polarizaci). Tyto články se zejména využívají pro chlazení procesorů ve stolních PC. Způsob regulace výkonu těchto článků je velice jednoduchý, jelikož výkon článku je závislý na velikosti proudu, který daným článkem prochází. V tabulce 4.2 jsou podobně jak u článků TEG uvedeny základní parametry nejdostupnějších článků. Tyto hodnoty platí pro teplotu 20°C.

Hodnota odporu daného článku je poměrně značně závislá na jeho teplotě, proto je výhodné ne-li nutné, pro napájení těchto článků použít zdroje konstantního proudu a nikoliv napětí.

Rozměry [mm]	Q[W]	ΔT_{\max} [°C]	U [V]	I [A]	R [Ω]
15x15x3.3	3.8	68	0.85	8.5	0.1
30x30x4.9	16.4	68	8.1	3.3	2.45
40x40x3.3	89	68	15.8	10	1.58
62x62x4.8	267	68	16.2	30	0.54

Tabulka 4.2: Parametry TEC

Aplikace TEC

Mezi nejběžnější využití těchto článků se řadí chlazení procesorů ve stolních PC. Důvodem je to, že s narůstajícím výkonem procesorů stoupají i požadavky na jejich chlazení. Běžně používané chladicí systémy, jež jsou založeny pouze na výměně tepla do okolí, přestávají plnit svoji funkci (malá plocha čipu) a použití běžných kompresorových agregátů, díky jejich složitosti a robustnosti prakticky nepřipadá v úvahu. Na obr.4.3 lze vidět, jak tento styl chlazení může vypadat v praxi. TEC se díky jejich dostupnosti a jednoduchosti stali velmi oblíbené mezi kutily, kteří využívají tyto články v nespočetných aplikacích (chlazení piva, přepravních boxů, pokrývek hlavy atd.).



Obrázek 4.3: Chlazení PC

5 Analýza řešeného problému

Úkolem je navržení a sestavení pokusného zařízení, které by umožnilo změření základních vlastností termoelektrických článků v generátorickém režimu.

Formulace jednotlivých bodů problému

- Volba parametrů TEG článku
- Návrh mechanické konstrukce
- Volba způsobu měření a zpracování požadovaných veličin
- Návrh elektronického zapojení

6 Návrh zařízení

6.1 Regulace teploty

První problém, který musel být řešen při návrhu tohoto zařízení byl, jakým způsobem bude zajištěna možnost regulace teploty „teplé“ a „studené“ strany měřeného TEG článku. V úvahu přichází následující možnosti.

Zahřívání

- topná spirála
- TEC článek

Z těchto dvou možností byl zvolen TEC článek a to zejména díky možnosti přesnější regulace (možnost nejen zahřívát, ale i chladit), jednodušší implementaci do zařízení (problém izolace a uchycení spirály v zařízení) a v neposlední řadě i díky určitému myšlenkovému konzervatismu (celé zařízení je založené na termoelektrických jevech).

Chlazení

- TEC článek
- kompresorový agregát

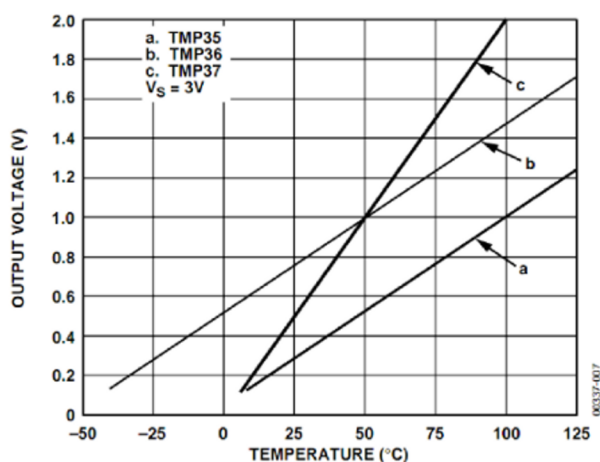
Jelikož má být výsledné zařízení jednoduše přenosné a tudíž i malých rozměrů, byl z této dvojice vybrán pro účel chlazení TEC článek.

Teplotní čidlo

K měření teploty bylo zvoleno analogové teplotní čidlo TMP36 v pouzdře TO-92. Toto čidlo se napájí stejnosměrným napětím v rozmezí 2.7 - 5.5 V. Převodní charakteristika čidla je lineárně závislá na měřené teplotě s převodním koeficientem 10mV/°C. Tato vlastnost čidla značně zjednodušuje zpracování naměřených dat ve srovnání se situací, kdy by k měření bylo použito například termistoru, u kterého je výstupní charakteristika silně nelineární.

Parametr	Hodnota	Jednotka
U_{cc}	2.7-5.5	V
I_s	50	μV
$T_{min-max}$	-40 až 125	°C
V_{out}	750	mV (při 25°C)
Koef.	10	mV/°C
Odchylka	± 3	°C

Tabulka 6.1: Parametry teplotního čidla



Obrázek 6.1: Převodní charakteristika teplotního čidla

6.2 Volba parametrů TEG článku

Poněvadž prakticky všechny parametry navrhovaného zařízení se odvíjí od parametrů zvoleného TEG článku, je zapotřebí nejprve rozhodnout, jaký TEG článek bude měřen. Při této volbě jsem byl omezen na TEC články, které jako jediné jsou na škole dostupné. I když TEC články nejsou přímo navrženy pro generování elektrické energie, tak jejich vlastnosti se nikterak významně neliší od článku TEG a tudíž zcela dostačují pro účel této práce.

Hlavní parametr, který byl při výběru tohoto článku brán v potaz byl jeho výkon. S rostoucím výkonem článku stoupají i požadavky na výkon chladicího článku. Za chladicí článek byl zvolen nejvýkonnější z dostupných článků, a to článek TEC1-12710. Z ohledem na jeho parametry, které jsou uvedeny níže byl za měřený článek zvolen TEC1 - 07103, jehož základní parametry jsou spolu s ostatními dvěma články uvedeny v tabulce 6.2

	chlazení	ohřev	generování
<i>Typ</i>	TEC1-12710	TEC1-12705	TEC1 - 07103
<i>Rozměry [mm]</i>	40x40x3.3	40x40x4.2	30x30x4.9
T_{max} [°C]	138	138	138
ΔT_{max} [°C]	66	68	67
Q [W]	85	46.2	16.4
U_{max} [V]	15.2	15.4	8.1
I_{max} [A]	10.5	4.6	3.3
R [Ω]	1.8	2.3	3.2

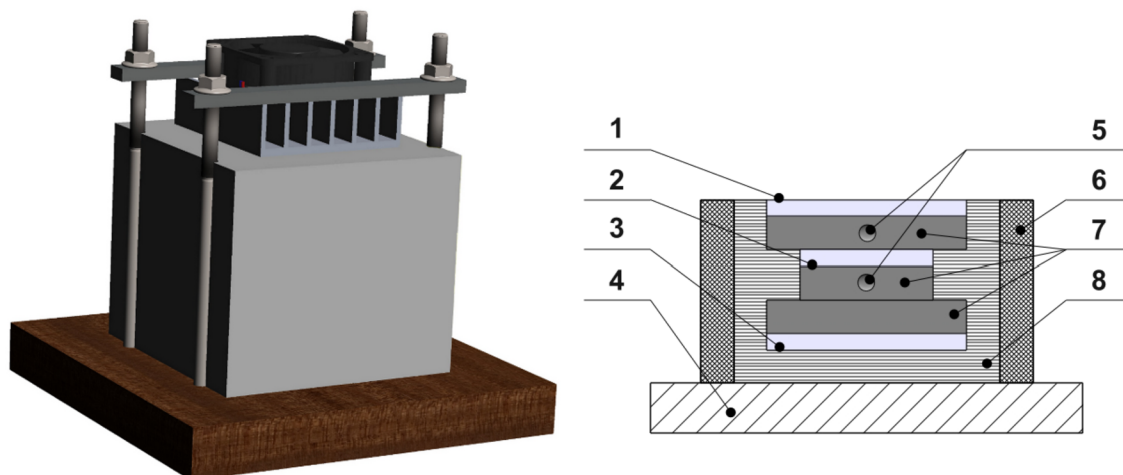
Tabulka 6.2: Použité články TEC

6.3 Konstrukce

Návrh konstrukce vyvíjeného zařízení byl proveden v prostředí Solidworks. Základní požadavky na konstrukci byly následující:

- jednoduchá a levná výroba
- rozebíratelnost
- dobrá tepelná izolace

Po zvážení výše uvedených požadavků byla konstrukce navržena následovně.



Obrázek 6.2: Navržené zařízení

6.3.1 Hlavní části

1,2,3 - Články TEC: První a třetí článek slouží k regulaci teploty článku prostředního. Zpravidla bude větší teplota na spodní straně 2. článku.

4 - Podstava: Slouží jednak k připevnění všech ostatních součástí, tak jako izolant. Na její konstrukci byla použita dřevotříska.

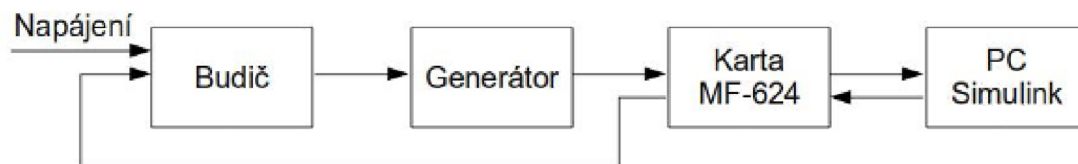
5 - Otvory pro teplotní čidla

6 - Vnější izolace: Za materiál povrchové izolace byl zvolen polystyren a to zejména pro jeho velmi dobré izolační vlastnosti, dostupnost a snadnost jeho opracování do požadovaného tvaru.

7 - Hliníkové vložky

8 - Vnitřní izolace: Jelikož se v navrhovaném zařízení budou vyskytovat teploty až okolo 120°C , nemohl být za materiál vnitřní izolace použit polystyren, jehož teplota tání se pohybuje již okolo 70°C . Proto byl za materiál vnitřní izolace zvolen korek, jež má podobně jako polystyrén dobré izolační vlastnosti a na rozdíl od polystyrenu snáší teploty až do 140°C .

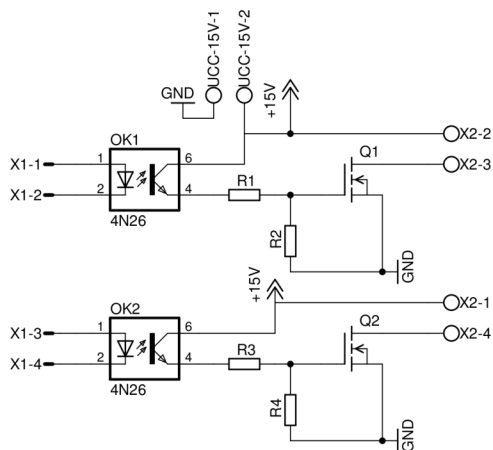
6.4 Schéma zapojení



Obrázek 6.3: Schéma zařízení

Celé zařízení je ovládáno z Pc pomocí programu Matlab-Simulink. Jako rozhraní mezi Pc a daným zařízením slouží karta MF-624, která je z daným program kompatibilní. Jelikož je zapotřebí budít proudy v řádech desítek ampér, bylo zapotřebí k tomuto účelu navrhnout budič. Tento budič musí být od karty galvanicky oddělen, a to z důvodu, aby nemohlo dojít k poškození karty nebo Pc. Toto oddělení bylo provedeno pomocí optočlenu viz níže. K sběru dat slouží analogové vstupy karty, pomocí kterých je měřena hodnota napětí na výstupu z analogových teplotních čidel a hodnota napětí na měřeném TEG článku. Celé zpracování dat a regulace teploty probíhá pomocí Simulinku. [7]

6.5 Elektronické schéma budiče



Obrázek 6.4: Schéma budiče

Seznam součástek:

$R1, R3 - 1\Omega$	$R2, R4 - 1.2k\Omega$
$Q1, Q2 - IRFG50$	$OK1, 2 - 4N26$

6.5.1 Postup návrhu budiče

Na budič jsou kladeny následující požadavky:

- galvanické oddělení viz 6.4
- proudová zatížitelnost 20 ampér
- spínaný výkon 300 wattů

Prvními prvky budiče, které musely být voleny byly tranzistory Q1 a Q2 viz 6.5. Jelikož je zapotřebí spínat velké proudy, byly zvoleny tranzistory IRFG50, které zvládají proudy až do hodnot 50 ampér. Jedná se o tranzistory typu MOS-FET, jež jsou řízené napětím.

K plnému sepnutí tohoto tranzistoru při proudu 10 ampér je zapotřebí, aby bylo napětí U_{GS} rovno nejméně 13-ti voltům. Toto napětí je přivedeno na gain tranzistoru pomocí odporu R1(3) z výstupu optočlenu (pokud je optočlen sepnut). Velikost maximálního proudu, který může téct do gainu při jeho nabíjení je omezena výrobcem na hodnotu 1.5 ampér. Jelikož napětí, jež bude při sepnutí optočlenu nabíjet kapacitu gainu, bude přibližně rovno napětí napájecímu, a to je v našem případě 15 V, je zapotřebí, aby hodnota odporu R1(3) byla nejméně 10Ω .

Pro úplné uzavření (vypnutí) tranzistoru je zapotřebí, aby napětí U_{GS} kleslo na nulu. K tomu účelu slouží odpor R2(4). Přes tento odpor dochází k vybíjení kapacity gainu, proto je žádoucí, aby tento odpor byl volen co nejmenší. Tento odpor ale nelze zvolit libovolně malý, jelikož spolu s odporem R1(3) tvoří dělič a mohlo by tedy dojít k tomu, že by napětí U_{GS} kleslo pod požadovanou hodnotu. Navíc by tímto odporem tekla neúměrný proud a odpor by se značně přehříval.

Proto volba tohoto odporu je vždy výsledkem určitého kompromisu mezi rychlostí a účinností. Jelikož v našem případě, není požadavek na rychlost spínání rozhodující a i samotné ztráty v měniči jsou zanedbatelné vůči výkonu měniče, tak stačí při volbě tohoto odporu vzít v potaz to, aby bylo zajištěno dostatečné napětí U_{GS} a aby nedocházelo k nadměrnému ohřívání odporu R2(4). [12]

První podmínka je vyjádřena následujícím vztahem:

$$U_{GS} = \frac{U_{cc}R_2}{R_2 + R_1} \quad (6.1)$$

kde

U_{cc} je napájecí napětí a U_{GS} je napětí mezi vývody gain a source.

Pokud z daného výrazu vyjádříme hledané R_2 dostaneme výraz

$$R_2 = \frac{U_{GS}R_1}{U_{cc} - U_{GS}} \quad (6.2)$$

Nyní už jen stačí do vztahu 6.2 dosadit a získáme nejmenší možnou hodnotu odporu R_2 . Při $U_{GS} = 13\text{V}$, $R_1 = 10\Omega$ a $U_{GS} = 15\text{V}$ vyjde hodnota odporu R_2 65Ω

Druhou podmínkou je to, aby nedošlo k přetěžování odporu. Maximální ztrátový výkon použitého odporu udává výrobce na 0.24 W . Ztrátový výkon na odporu lze vypočítat podle následujících vztahu

$$P_z = \frac{U_{GS}^2}{R_2} \quad (6.3)$$

Když z daného výrazu pro ztrátový výkon vyjádříme hodnotu R_2 dostaneme výraz

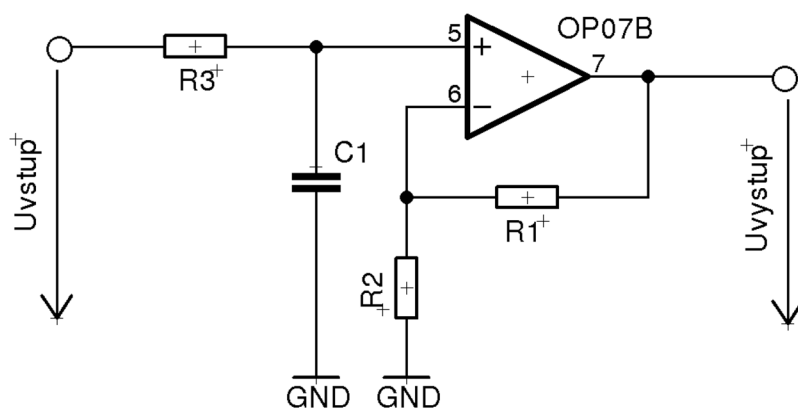
$$R_2 = \frac{U_{GS}^2}{P_z} \quad (6.4)$$

Nyní už pouze stačí do daného výrazu dosadit. Je zřejmé, že hodnota odporu vyjde značně vyšší, než v první podmínce viz rovnice 6.2. Proto můžeme uvažovat, že hodnota U_{GS} je takřka rovna U_{cc} . Po dosazení těchto hodnot vyjde hodnota odporu R_2 900Ω .

Ke galvanického oddělení slouží optočlen 4N26. Princip tohoto oddělení je velmi jednoduchý. V pouzdře tohoto IO jsou uzavřeny páry fotodioda \rightarrow fototranzistor. Pokud je na fotodiodu přivedeno napětí, dioda se rozsvítí a emitované světlo dopadne na bázi fototranzistoru, který se důsledkem toho sepne. Tento budič je velmi triviální, ale pro potřeby navrhovaného zařízení dostačující.

6.6 Měření napětí

Jelikož měřená napětí jsou značně nízká¹, je zapotřebí tyto napětí nejprve zesílit. K tomuto účelu bylo využito neinvertujícího zapojení operačního zesilovače OP07 viz obr.6.5



Obrázek 6.5: Neinvertující zapojení OZ

6.6.1 Přenos neinvertujícího zapojení OZ

Přenos samotného neinvertujícího zapojení můžeme popsat rovnicí 6.5

$$K = 1 + \frac{R_1}{R_2} \quad (6.5)$$

kde

K je přenos a R_1, R_2 jsou odpory viz obr.6.5

Pokud tento vztah rozšíříme ještě o přenos dolní propusti, která je tvořena odporem R_3 a keramickým kondenzátorem C_1 obdržíme vztah 6.6

$$K = \frac{1}{1 + j\omega R_3 C_1} \cdot \left(1 + \frac{R_1}{R_2}\right) \quad (6.6)$$

kde

ω je úhlová frekvence

Jak je z uvedeného vztahu 6.6 patrné, tak pro malé frekvence signálu je tento výraz prakticky totožný z výrazem 6.5. Proto při dalších výpočtech vliv dolní propusti zanedbáme. Tato propust slouží pouze k potlačení nežádoucích vysokých kmitočtů.

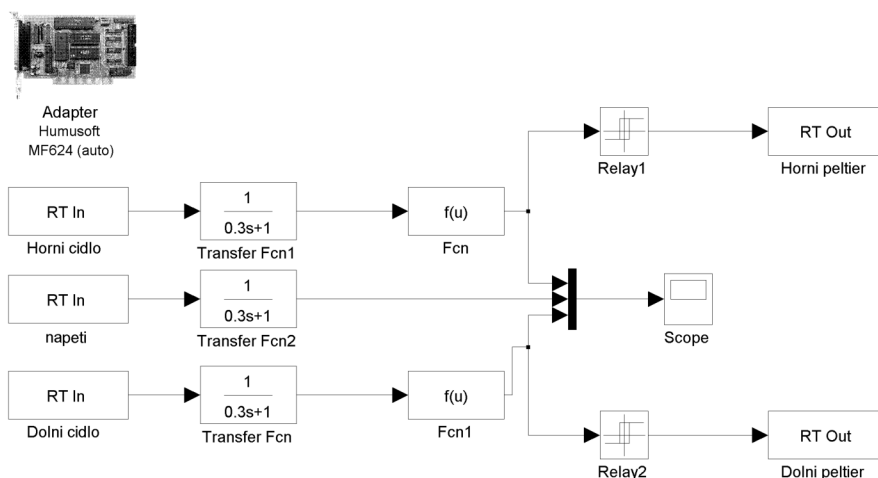
¹Použitá teplotní čidla mají převodní koeficient 10mV/°C.

7 Měření a zpracování dat

7.1 Nastavení teploty

Jak již bylo zmíněno v kapitolách výše, úkolem zařízení je změřit základní charakteristiky zvoleného TEC článku v generátorickém režimu. K tomu, aby bylo možné tyto charakteristiky změřit je nutné, aby bylo možné přesně regulovat teplotu obou dvou jeho stran. V kapitole 3 bylo rozhodnuto, že teploty jeho stran budou regulovány pomocí dvou dalších TEC článků, jejichž teplota bude snímána skrze analogové teplotní čidla TMP36. Hodnoty z obou čidel jsou snímány pomocí karty MF-624 viz [1] a poté zpracovány v Simulinku. V této podkapitole bude vysvětleno jak je toto zpracování realizováno.

Popis zpracování v simulinku



Obrázek 7.1: Schéma simulink

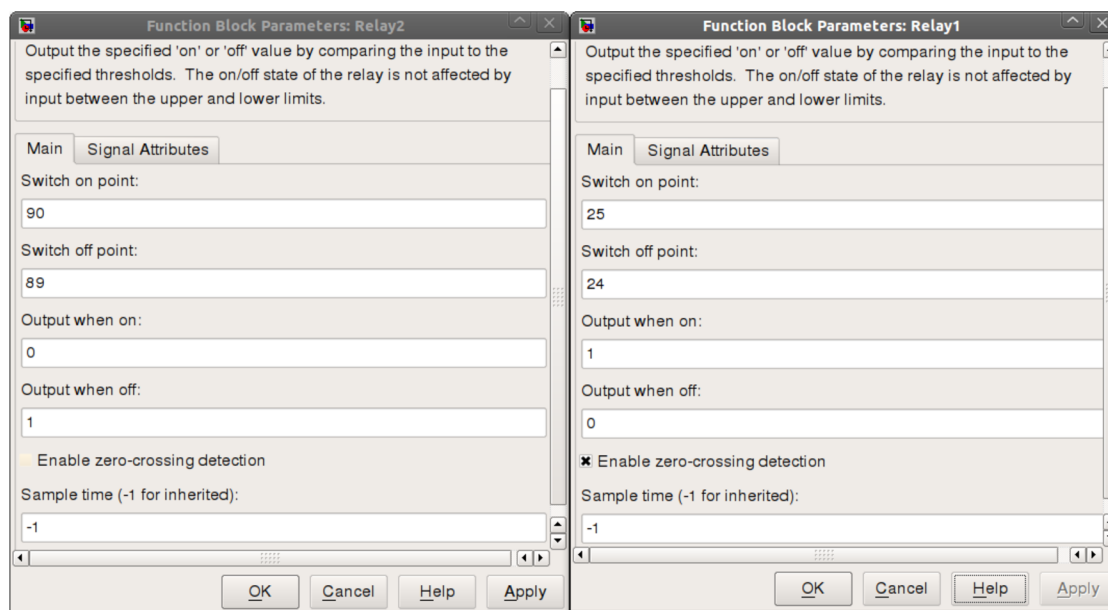
Pomocí bločku „Horní čidlo“ je snímáno napětí na výstupu z teplotního čidla. Bločkem, který následuje je bloček „Transfer Fcn“, který má zde funkci dolní propusti, jelikož dochází k poměrně značnému rušení měřeného signálu. Nyní je zapotřebí změřené napětí převést na stupně. K tomuto účelu slouží bloček označený „Fcn“, ve kterém je vložena funkce viz rce.7.1. Nakonec je tato hodnota přivedena do bločku „Relay“. Výstupem tohoto bločku je logická jednička, nebo nula. Samotná funkce tohoto bločku by se dala přirovnat ke komparátoru s nastavitelnou hysterezí. Tuto hysterezi zde z výhodou využíváme, jelikož hodnota snímané teploty je do značné míry zvlněna. Toto zvlnění by způsobovalo nechtěné neustálé přepínání logických úrovní v

okolí zvoleného pracovního bodu (teploty). Samotné nastavení tohoto bločku pro obě čidla je zachyceno na obrázku 7.2, kde napravo je nastavení hystereze horního a vlevo dolního čidla. Změnou těchto hodnot měníme polohu pracovního bodu. Nakonec tato logická úroveň vstupuje do bločku „Horní peltier“. Tato logická úroveň je pomocí tohoto bločku přivedena na příslušný výstupní digitální port výše popisované karty, což má za následek sepnutí/vypnutí budícího obvodu horního TEC článku. Tento článek v případě sepnutí ochlazuje chladnou stranu měřeného článku. Řízení spodního článku je analogické, ovšem s tím rozdílem, že v případě sepnutí nedochází k chlazení, ale k ohřívání teplé strany článku. [7]

Převod napětí na teplotu:

$$T = T_0 + ((U - U_{T_0}) * 100) \quad (7.1)$$

kde T je měřená teplota, T_0 je kalibrační teplota, U je měřené napětí a U_{T_0} je napětí odpovídající kalibrační teplotě. V našem případě jsou tyto hodnoty následující:



Obrázek 7.2: Nastavení relay

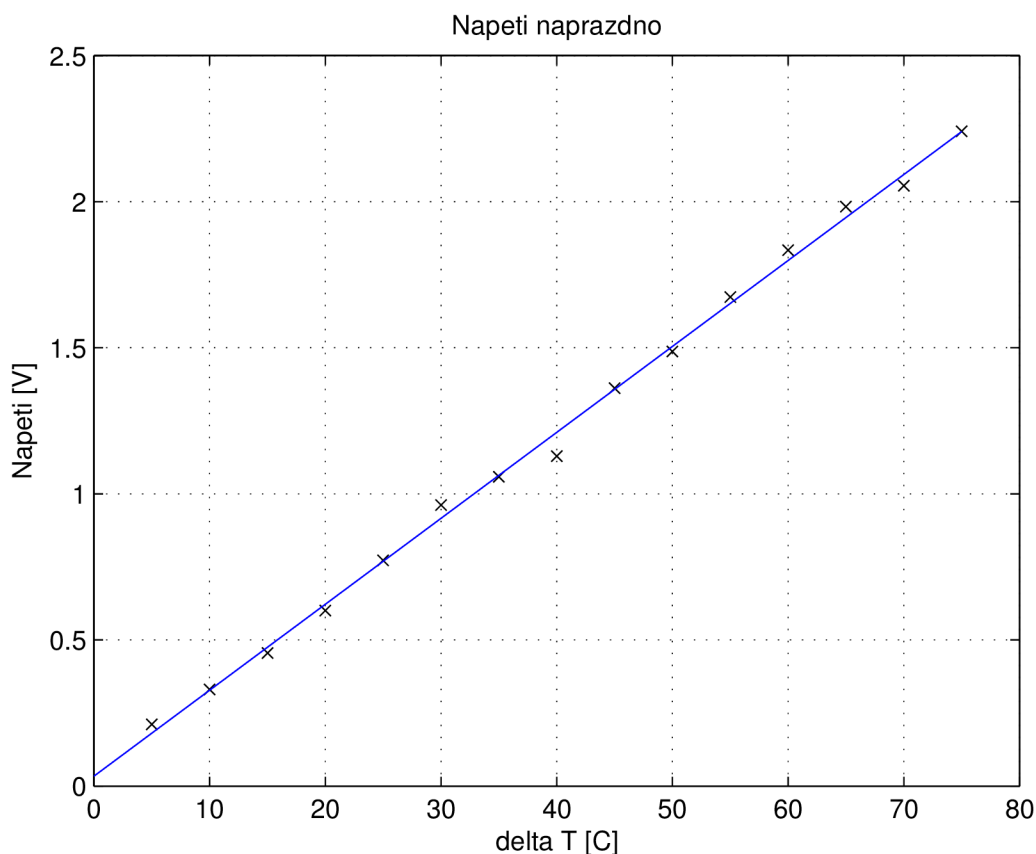
Čidlo	T_0 [°C]	U_{T_0} [V]
horní	25	0.685
spodní	25	0.677

Tabulka 7.1: Kalibrační hodnoty

7.2 Naměřené charakteristiky

7.2.1 Napětí naprázdno

První charakteristikou, která byla změřena je charakteristika naprázdno. Na jedné



Obrázek 7.3: Schéma naprazdno

straně článku, byla udržována konstantní teplota 25°C¹, následně poté byla zvyšována teplota teplé strany článku a to vždy po pěti stupních.

Z výsledného grafu 7.3 je zřejmé, že napětí lineárně roste s rozdílem teploty ΔT . Drobné odchylky jsou způsobené nepřesností měření.

¹Teplota 25°C byla vybrána proto, že se jedná o teplotu okolního prostředí a zároveň tedy i o minimální teplotu, na kterou by bylo možné za ideálních podmínek „studenou“ stranu článku ochladit. Stejně měření bylo provedeno i pro teplotu 40°C, rozdíl ale byl nepodstatný a díky chybě měření neměl potřebnou vypovídající hodnotu, proto zde není uvedeno.

7.2.2 Výkon článku v závislosti na zátěži

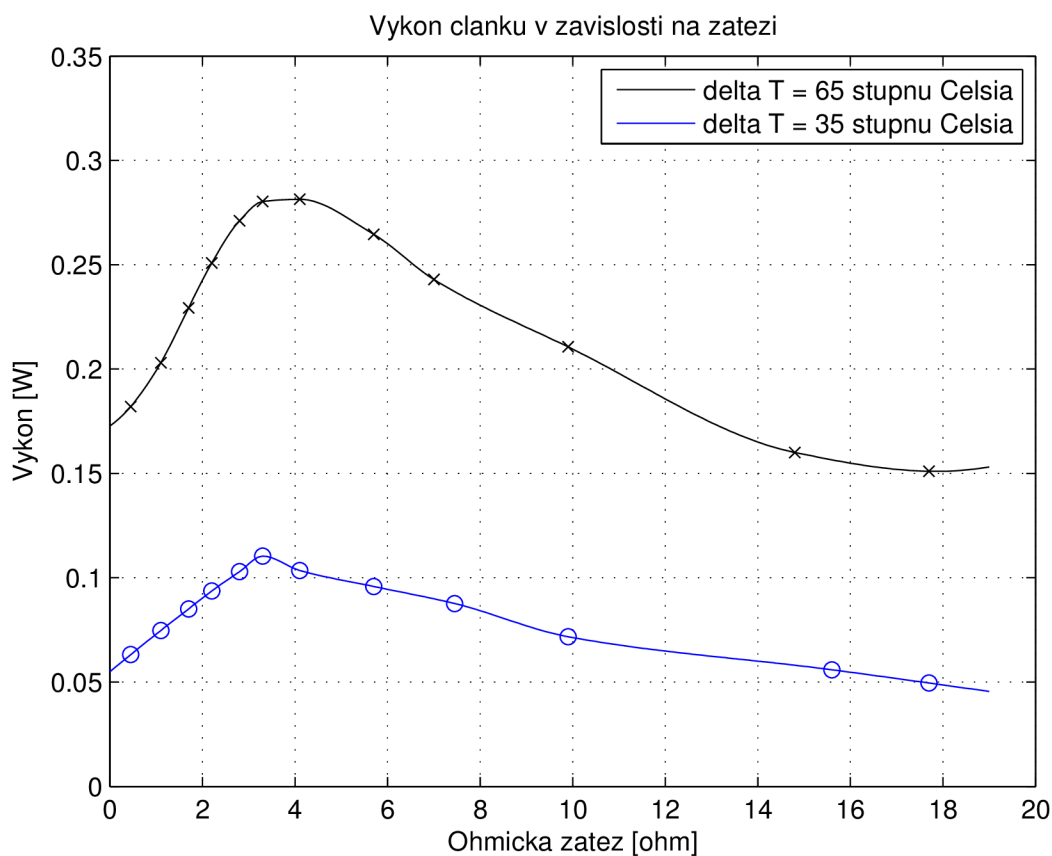
Další charakteristika, která byla měřena, byla závislost výkonu TEG generátoru na připojené čistě ohmické zátěži viz graf 7.4

Výkon na odporu se stanoví následně:

$$P = \frac{U_z^2}{R_z} \quad (7.2)$$

kde

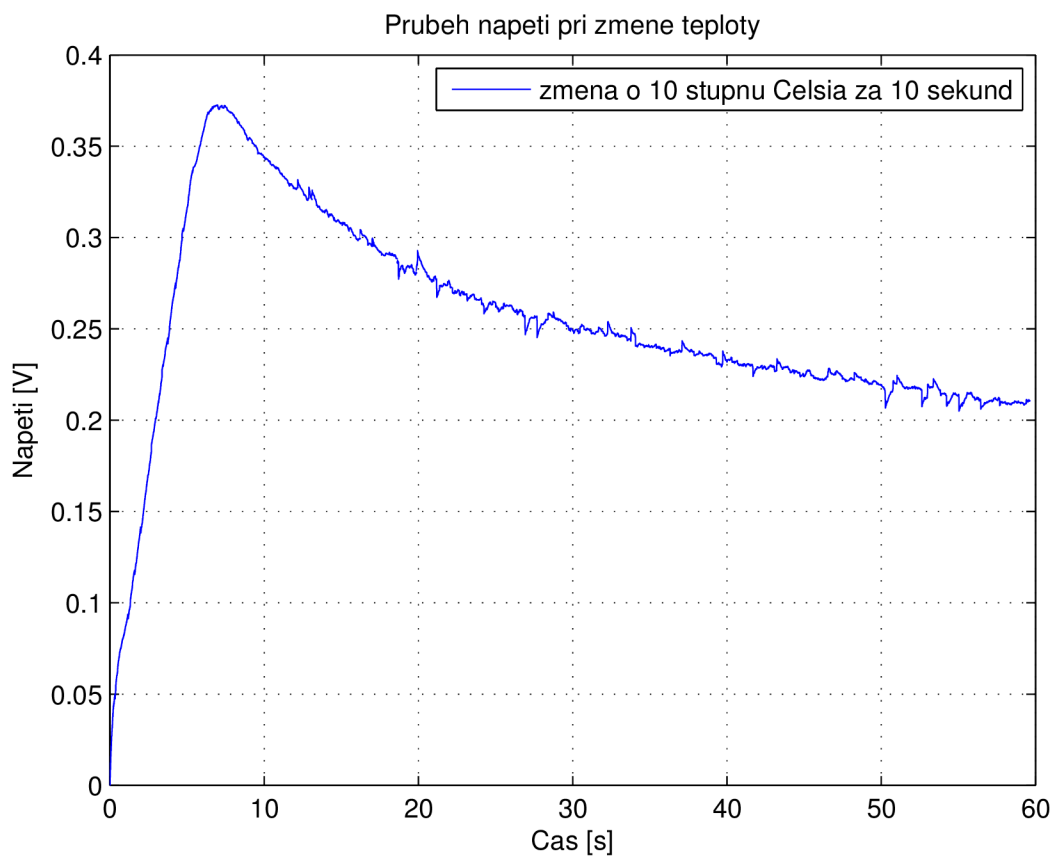
U_z je napětí na zátěži R_z



Obrázek 7.4: Závislost výkonu na zátěži

TEG články můžeme díky jejich vlastnostem považovat za „měkké“ zdroje napětí s vnitřním odporem R_v . Výkon těchto typů zdrojů nabývá svého maxima za podmínky, že odpor zátěže se rovná vnitřnímu odporu zdroje. Tato vlastnost je zřetelně vidět na výše uvedeném grafu. Deformace spodního grafu je znovu způsobena nepřesností měření, která se projevuje tím víc, čím menší je měřené napětí.

7.2.3 Průběh napětí při rychlé změně teploty



Obrázek 7.5: Průběh napětí při rychlé změně teploty

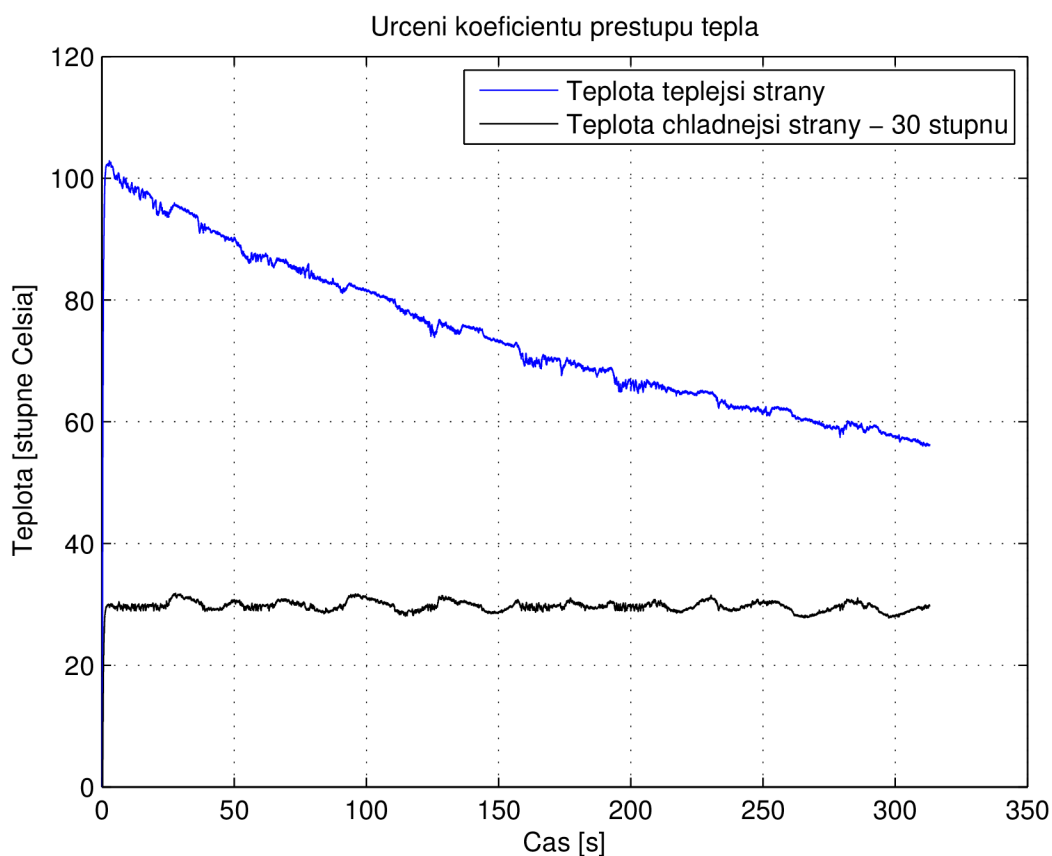
Jak lze vidět, tak hodnota napětí na měřeném (zejména na nezatíženém) článku, může za určitých okolností nabývat až několikanásobných hodnot. Na tuto vlastnost se musí brát při měření zřetel. Je důležité, aby po změně teploty následovala před samotným měřením napětí dostatečná časová prodleva. Tento potřebný čas je v našem případě ovlivněn i časovou konstantou použité dolní propustě viz bloček „Transfer fcn“ kapitola 7.1.

7.2.4 Účinnost generátoru

Účinnost termoelektrických zařízení se pohybuje maximálně v řádech jednotek procent. Její hodnota závisí u TEG generátoru nejenom na popsaných vlastnostech samotného článku viz kapitoly 3.1.1 a 4.1.2, ale i na tom, jaká zátěž je na článek připojena.

7.2.5 Určení účinnosti pro optimální zátěž

K určení účinnosti využijeme následující graf. Důležité je si uvědomit, že při měření



Obrázek 7.6: Určení koeficientu přestupu tepla

tohoto grafu je zapotřebí, aby daný článek byl zatížen zátěží, pro kterou budeme poté stanovovat účinnost. V našem případě tedy odporem o hodnotě 2.8Ω .

Základní vzorec, ze kterého budeme vycházet při stanovování účinnosti, je následující:

$$\eta = \frac{P}{P_0} \quad (7.3)$$

kde

P je výkon generátoru a P_0 je jeho příkon

Výkon určíme snadno pomocí vzorce 7.2. Jediné co nám tedy zbývá určit, je příkon. K jeho určení musíme nejprve znát množství tepla, které přestoupí z teplejší strany na stranu chladnější v určitém časovém intervalu. Tento časový interval musí být volen co nejmenší a co nejblíže zvolenému rozdílu teplot. Postup výpočtu je zachycen následujícími vztahy :

$$Q = mc\Delta T \quad (7.4)$$

$$P_0 = \frac{Q}{t_{1,2}} \quad (7.5)$$

kde

Q je teplo, m je hmotnost, c je měrná tepelná kapacita a ΔT je teplota, o kterou se změnila teplá strana článku za dobu $t_{1,2}$

Podíl $\Delta T/t_{1,2}$ je směrnici a tudíž i derivací dané funkce v bodě. Nyní dosadíme do tohoto výrazu níže uvedené údaje.

Dosazení: $m = 67,5$ gramů, $c = 2,7$ g/m³ viz kap. 6, $\Delta T = 8.86^\circ\text{C}$, $t_{1,2} = 41.15$ s. viz graf 7.6

Po dosazení těchto hodnot získáme hodnotu $P_0 = 13$ W. Tato hodnota platí pro rozdíl teplot 65°C při hodnotě zátěže $R_z = 2.8\Omega$. Když nyní z grafu 7.4 odečteme hodnotu odpovídajícího výkonu za daných podmínek, zjistíme, že účinnost generátoru je pro tyto podmínky přibližně rovna dvěma procentům.

8 Závěr

V předešlém textu byly nejdříve vysvětleny základní principy termoelektrických jevů viz kap.3. Pochopení těchto mechanismů bylo základním předpokladem pro jejich aplikaci v dalších kapitolách.

Hlavním cílem této práce bylo navržení a následné zprovoznění termoelektrického generátoru. Při jeho návrhu muselo být vzato v potaz hned několik faktorů, které jsou zmíněny výše v kapitolách 5 a 6. Jedním faktorem bylo i to, že daný generátor musel umožnit proměření základních charakteristik použitého TEG článku, tyto měření jsou popsána v kap.7.

K samotnému měření a zpracování dat bylo využito spojení softwaru Matlab-Simulink a karty MF624 od společnosti Humusoft. Toto spojení se ukázalo být pro danou aplikaci velmi výhodné a to zejména díky obrovským možnostem, plynoucích z velkého množství funkcí, které jsou v Matlabu dostupné. Rychlost s kterou bylo možno od základu změnit konfiguraci měření, regulace a zpracování dat byla výborná. V podstatě šlo jen o pár „kliků“.

Při měření na navrženém zařízení se objevili drobné nedostatky, které se projeví ve zkreslení naměřených dat. Hlavním zdrojem těchto „nedostaků“ byl zvolený napájecí zdroj. Ukázalo se, že je značným zdrojem rušení. K částečnému odstranění tohoto rušení bylo využito možností softwaru Simulink viz kap.7.

Po zhodnocení získaných informací o základních parametrech a vlastnostech termoelektrických generátorů je zřejmé, že tento zdroj elektrické energie nelze považovat za široce upotřebitelný. Hlavní nevýhodou je jednoznačně jeho účinnost, která zdaleka nedosahuje hodnot běžně využívaných generátorů. Přesto se najdou zajímavé a užitečné aplikace, ve kterých tyto generátory nachází nebo budou nacházet své uplatnění. Ať už jako spolehlivé zdroje elektrické energie pro kosmické sondy, nebo dodatečný zdroj automobilů získávajíc energii z odpadního tepla výfukového potrubí.

9 Seznam použitých zdrojů

- [1] *User's manual - MF 624 multifunction I/O card.*
URL <<http://www2.humusoft.cz/www/datacq/manuals/mf624um.pdf>>
- [2] Thermoelectric effect. 2006, [Online], [rev. 20011-04-17], [cit. 2011-05-20].
URL <http://en.wikipedia.org/wiki/Thermoelectric_effect>
- [3] BRAZDIL, M.: *Peltieruv clanek pro chlazení malých výkonů*. Vysoké učení technické v Brně, Fakulta strojního inženýrství, 2009.
- [4] BURKE, E.; BUIST, R.: *Thermoelectric coolers as power generators*. Marlow Industries, Inc, Dallas, Texas, 2002.
URL <<http://www.root.cz/clanky/strucny-uvod-do-typografie/>>
- [5] GAOWEI, L.; JIEMIN, Z.; XUEZHANG, H.: *Output Characteristics Analysis of Thermoelectric Generator Based on Accurate Numerical Model*. Central South University ,School of Energy Science and Engineering, 2010.
- [6] KASSAP, S.: *Thermoelectric effects in metals: thermocouples*. Department of Electrical Engineering, University of Saskatchewan, Canada, 1998.
URL <<http://materials.usask.ca/samples/Thermoelectric-Seebeck.pdf>>
- [7] Mathworks: *User's manual - Simulink, Dynamic System Simulation for MATLAB*.
URL <http://www.emse.fr/~pbreuil/auto/sl_using.pdf>
- [8] PALACIOS, R.; LI, M. Z.: *Electrical Properties of Commercial Thermoelectric Module*. Universidad Pontificia Comillas, Madrid, Spain.
URL <<http://www.iit.upcomillas.es/palacios/thermo/madrid98.pdf>>
- [9] ROWE, D.: *Handbook of thermoelectrics*. Boca Raton, Florida 33431: CRC press LLC, 1995, ISBN 0-8493-0146-7.
- [10] SNYDER, J.: *Small Thermoelectric Generators*. The Electrochemical Society Interface, 2008.
URL <http://www.electrochem.org/dl/interface/fal/fal08/fal08_p54-56.pdf>
- [11] Vollstedt, A.: *Thermoelectric Power Generation and Refrigeration Systems*. 2001.
URL <<http://web.me.unr.edu/me372/Spring2001/Thermoelectric%20Power%20Gen.%20and%20Refrig.pdf>>
- [12] Vorel, P.; Patočka, M.: *Skripta, Průmyslová elektronika*. Fakulta elektrotechniky a komunikačních technologií, Vysoké učení technické v Brně, 2007.
- [13] *Termoelektrické jevy*. Katedra počítačů, FEL CVUT Praha.
URL <http://moon.felk.cvut.cz/~pjev/Jak/_phys/f577/start.html>

Seznam obrázků

3.1	Seebeckův jev	9
3.2	Vývoj hodnoty ZT	11
4.1	Struktura TEG článků	14
4.2	Generátor ze spalování paliv	15
4.3	Chlazení PC	16
6.1	Převodní charakteristika teplotního čidla	19
6.2	Navržené zařízení	21
6.3	Schéma zařízení	22
6.4	Schéma budiče	22
6.5	Neinvertující zapojení OZ	25
7.1	Schéma simulink	26
7.2	Nastavení relay	27
7.3	Schéma naprazdno	28
7.4	Závislost výkonu na zátěži	29
7.5	Průběh napětí při rychlé změně teploty	30
7.6	Určení koeficientu přestupu tepla	31