



VYSOKÉ UČENÍ TECHNICKÉ V BRNĚ

BRNO UNIVERSITY OF TECHNOLOGY

FAKULTA ELEKTROTECHNIKY

A KOMUNIKAČNÍCH TECHNOLOGIÍ

FACULTY OF ELECTRICAL ENGINEERING AND COMMUNICATION

ÚSTAV ELEKTROENERGETIKY

DEPARTMENT OF ELECTRICAL POWER ENGINEERING

POSOUZENÍ PŘIPOJITELNOSTI NOVÉHO ZDROJE DO SÍTĚ 110 KV

ASSESSMENT OF CONNECTIVITY OF THE NEW SOURCE TO THE 110 KV NETWORK

DIPLOMOVÁ PRÁCE

MASTER'S THESIS

AUTOR PRÁCE

AUTHOR

Bc. David Kopečný

VEDOUCÍ PRÁCE

SUPERVISOR

doc. Ing. Jaroslava Orságová, Ph.D.

BRNO 2019

Diplomová práce

magisterský navazující studijní obor **Elektroenergetika**
Ústav elektroenergetiky

Student: Bc. David Kopečný

ID: 164310

Ročník: 2

Akademický rok: 2018/19

NÁZEV TÉMATU:

Posouzení připojitelnosti nového zdroje do sítě 110 kV

POKYNY PRO VYPRACOVÁNÍ:

1. Popis a předpokládané parametry nově připojovaného zdroje
2. Způsob připojení zdroje s ohledem na místní podmínky (blokovací podmínky)
3. Požadavky na zkratovou odolnost v místě připojení
4. Zhodnocení připojitelnosti zdroje s ohledem na požadavky provozovatele distribuční soustavy

DOPORUČENÁ LITERATURA:

podle pokynů vedoucího práce

Termín zadání: 4.2.2019

Termín odevzdání: 22.5.2019

Vedoucí práce: doc. Ing. Jaroslava Orságová, Ph.D.

Konzultant:

doc. Ing. Petr Toman, Ph.D.
předseda oborové rady

UPOZORNĚNÍ:

Autor diplomové práce nesmí při vytváření diplomové práce porušit autorská práva třetích osob, zejména nesmí zasahovat nedovoleným způsobem do cizích autorských práv osobnostních a musí si být plně vědom následků porušení ustanovení § 11 a následujících autorského zákona č. 121/2000 Sb., včetně možných trestněprávních důsledků vyplývajících z ustanovení části druhé, hlavy VI. díl 4 Trestního zákoníku č.40/2009 Sb.

Rád bych poděkoval vedoucí práce doc. Ing. Jaroslavě Orságové Ph.D. za odborné vedení, cenné poznámky a pomoc při zpracování této práce. Mé poděkování také patří Ing Bohušovi Mihálovi, vedoucímu odboru Provozní příprava chodu distribuční soustavy ČEZ distribuce, za odborné konzultace při hledání konkrétního technického řešení.

Bibliografická citace práce:

KOPEČNÝ, David. *Posouzení připojitelnosti nového zdroje do sítě 110 kV*. Brno, 2019. Dostupné také z: <https://www.vutbr.cz/studenti/zav-prace/detail/119187>. Diplomová práce. Vysoké učení technické v Brně, Fakulta elektrotechniky a komunikačních technologií, Ústav elektroenergetiky. Vedoucí práce Jaroslava Orságová.

„Prohlašuji, že svou diplomovou práci na téma Posouzení připojitelnosti nového zdroje do sítě 110 kV jsem vypracoval samostatně pod vedením vedoucího diplomové práce a s použitím odborné literatury a dalších informačních zdrojů, které jsou všechny citovány v práci a uvedeny v seznamu literatury na konci práce.

Jako autor uvedené diplomové práce dále prohlašuji, že v souvislosti s vytvořením této diplomové práce jsem neporušil autorská práva třetích osob, zejména jsem nezasáhl nedovoleným způsobem do cizích autorských práv osobnostních a jsem si plně vědom následků porušení ustanovení § 11 a následujících autorského zákona č. 121/2000 Sb., včetně možných trestněprávních důsledků vyplývajících z ustanovení části druhé, hlavy VI. díl 4 Trestního zákoníku č. 40/2009 Sb.“

V Brně dne: 21.5.2019

.....

ABSTRAKT

Tato práce je zaměřena na problematiku připojování nových zdrojů do elektrizační soustavy. V první polovině práce je pozornost věnována popisu nového zdroje a způsobu připojení do elektrizační soustavy. V práci jsou vypracovány blokovací podmínky pro rozšířenou rozvodnu TR Neratovice. Před připojením nového zdroje obdrží provozovatel distribuční soustavy žádost o připojení. K ní přiložená studie připojitelnosti hodnotí zpětný vliv na distribuční soustavu a informuje provozovatele, jaká opatření je nutné provést pro spolehlivý provoz s novým zdrojem. Pro posouzení zpětných vlivů na distribuční soustavu je využit výpočetní software PSS Sincal. Na základě zpracovaných dat bude provedeno posouzení připojitelnosti synchronního generátoru do distribuční soustavy v místě rozvodny TR Neratovice.

KLÍČOVÁ SLOVA: zkrat; blokovací podmínky; elektrizační soustava; synchronní generátor; energetické využití odpadu; distribuční soustava; zkratová odolnost, tolerance napětí; rozvodna

ABSTRACT

This thesis focuses on the connectivity problems of the new sources to the electrical network. The first part of the thesis deals with the description of the new source and the method of its connection to the electrical network. Furthermore, in work, there are elaborated the blocking conditions for substation TR Neratovice expanded distribution point. A distribution network operator must receive an attachment application for connecting before the actual connection. The attachments consist of study cases of conjunction that values the inverse influence on the distributional network and informs the operator about the required measures for the reliable service with the new source. PSS Sincal computer software was used to survey the inverse influences on the distributional network. Based on processed data, the evaluation of conjunction of the synchronous generator to the grid at TR Neratovice substation was reconsidered.

KEY WORDS: short circuit; blocking conditions; electrical grid; synchronous generator; energy using of waste; distributional grid; short-circuit tolerance; tolerance of voltage; distribution substation

OBSAH

SEZNAM OBRÁZKŮ.....	8
SEZNAM TABULEK	9
1 SEZNAM SYMBOLŮ A ZKRATEK.....	10
2 ÚVOD.....	12
3 CÍLE PRÁCE	13
4 PŘIPOJENÍ NOVÉHO ZDROJE	14
4.1 POPIS SÍTĚ.....	14
4.2 MÍSTO PŘIPOJENÍ NOVÉHO ZDROJE.....	14
4.3 NOVÝ ZDROJ ZEVO.....	15
4.4 VYVEDENÍ ELEKTRICKÉHO VÝKONU.....	16
4.5 GENERÁTOR	16
4.6 PŘIPOJENÍ DO ROZVODNY	17
4.6.1 PŘEDPOKLÁDANÉ PARAMETRY KABELU.....	17
4.6.2 PŘEDPOKLÁDANÉ PARAMETRY BLOKOVÉHO TRANSFORMÁTORU	18
4.7 PODKLADY PRO VYPRACOVÁNÍ STUDIE PŘIPOJITELNOSTI	18
4.8 PARAMETRY SÍTĚ	19
4.8.1 SÍŤOVÉ NAPÁJEČE	19
4.8.2 PARAMETRY TRANSFORMÁTORŮ	19
4.8.3 PARAMETRY VENKOVNÍHO VEDENÍ.....	20
5 BLOKOVACÍ PODMÍNKY	22
5.1.1 SIGNALIZACE PROVOZNÍCH STAVŮ PŘÍSTROJŮ	22
5.2 ZÁKLADNÍ POŽADAVKY PRO TVORBU BLOKOVACÍCH PODMÍNEK	23
5.3 BLOKOVACÍ PODMÍNKY VÝVODOVÉHO POLE AEA06 – POLE NOVÉHO ZDROJE ZEVO.....	24
5.4 BLOKOVACÍ PODMÍNKY POLE NOVÉHO ZDROJE AEA06.....	24
5.5 BLOKOVACÍ PODMÍNKY VÝVODOVÉHO POLE AEA01	25
5.6 BLOKOVACÍ PODMÍNKY VÝVODOVÉHO POLE AEA03	26
5.7 BLOKOVACÍ PODMÍNKY PODÉLNÉHO DĚLENÍ PŘIPOJNIC – POLE AEA11.....	26
5.8 OSTATNÍ BLOKOVACÍ PODMÍNKY AEA02,04.....	26
5.9 VÝSLEDNÁ TABULKA BLOKOVACÍCH PODMÍNEK	27
5.10 OCHRANY	29
6 POŽADAVKY NA ZKRATOVOU ODOLNOST V MÍSTĚ PŘIPOJENÍ	30
6.1 METODA VÝPOČTU.....	30
6.2 PŘEDPOKLADY PRO VÝPOČET.....	30
6.3 NÁHRADNÍ SCHÉMA PRVKŮ SÍTĚ SE ZDROJEM.....	31
6.3.1 SYNCHRONNÍ GENERÁTOR.....	31
6.3.2 BLOKOVÝ TRANSFORMÁTOR	32
6.3.3 KABEL.....	32
6.3.4 ZKRATOVÝ PŘÍSPĚVEK OD NOVÉHO ZDROJE.....	33

6.4 VÝPOČET ZKRATOVÝCH PROUDŮ V PROGRAMU PSS SINCAL	33
6.4.1 VYMEZENÍ STAVU SÍTĚ PRO VÝPOČET	33
6.4.2 VÝCHOZÍ STAV PŘED PŘIPOJENÍM.....	34
6.4.3 STAV PO PŘIPOJENÍ NOVÉHO ZDROJE	36
7 POŽADAVKY PROVOZOVATELE DS	37
7.1 POŽADAVKY NA VÝROBCE ELEKTRINY	37
7.2 ŽÁDOST O PŘIPOJENÍ ZDROJE - DOTAZNÍK PRO VÝROBNU ELEKTRINY (A)	37
7.3 USTÁLENÝ CHOD ELEKTRIZAČNÍ SOUSTAVY	39
7.3.1 PODMÍNKY PRO PŘIPOJENÍ	40
7.3.2 ZAMEZENÍ ZAVLEČENÍ ZPĚTNÉHO NAPĚTÍ DO SOUSTAVY	40
7.3.3 ZVÝŠENÍ NAPĚTÍ A ZATÍŽENÍ.....	41
7.3.4 ZMĚNA NAPĚTÍ VLIVEM SPÍNÁNÍ.....	45
7.3.5 FLIKR A HARMONICKÉ PROUDY	45
7.3.6 OVLIVNĚNÍ ZAŘÍZENÍ HDO	46
ZÁVĚR.....	47
POUŽITÁ LITERATURA	49
PŘÍLOHA 1 – SÍŤ.....	51
PŘÍLOHA 2 – KABEL 110KV	53
PŘÍLOHA 3 – FORMULÁŘ ŽÁDOSTI O PŘIPOJENÍ	54
PŘÍLOHA 4 – KATALOGOVÝ LIST KABELU 2XS(FL)2Y	56
PŘÍLOHA 5 – TRANSFORMÁTORY 400/121/10,5KV	58
PŘÍLOHA 6 - TOKY VÝKONŮ ELEKTRÁRNY MĚLNÍK 1.....	59
PŘÍLOHA 7 – PARAMETRY BLOKOVÉHO TRANSFORMÁTORU TB4 ELEKTRÁRNY MĚLNÍK 1	60
PŘÍLOHA 8 – PARAMETRY VENKOVNÍCH VEDENÍ.....	61
PŘÍLOHA 9 - VÝPOČET USTÁLENÉHO CHODU SÍTĚ PŘED PŘIPOJENÍM SYNCHRONNÍHO GENERÁTORU.....	64
PŘÍLOHA 10 - VÝPOČET USTÁLENÉHO CHODU SÍTĚ PO PŘIPOJENÍM SYNCHRONNÍHO GENERÁTORU	65
PŘÍLOHA 11 – JEDNOPÓLOVÉ SCHÉMA ROZVODNY	66
PŘÍLOHA 12 – VÝSLEDKY VÝPOČTU TROJFÁZOVÉ PORUCHY BEZ PŘIPOJENÉHO NOVÉHO ZDROJE.....	67
PŘÍLOHA 13 – VÝSLEDKY VÝPOČTU TROJFÁZOVÉ PORUCHY S UVAŽOVÁNÍM NOVÉHO ZDROJE.....	68

SEZNAM OBRÁZKŮ

<i>Obr. 1: Schématické zobrazení zpracování odpadu v ZEVO Brno - Komárov[18].....</i>	<i>16</i>
<i>Obr. 3: Schéma připojení nového zdroje do TR Neratovice pomocí kabelu.....</i>	<i>17</i>
<i>Obr. 4:Schéma s novým zdrojem ZEVO.....</i>	<i>19</i>
<i>Obr. 5: Schéma sítě.....</i>	<i>19</i>
<i>Obr. 6:Vývod generátoru G4 přes blokový transformátor TB4 (vlevo).....</i>	<i>20</i>
<i>Obr. 7:Schéma manipulovaných prvků v TR Neratovice.....</i>	<i>23</i>
<i>Obr. 8: Ovládací panel ochrany s ovládáním řady SIPROTEC 5 [3].....</i>	<i>29</i>
<i>Obr. 9: Schéma náhradních reaktancí pro výpočet příspěvku nového zdroje do třífázového zkratu.</i>	<i>31</i>
<i>Obr. 10: Výřez oblasti ze schématu sítě [7].....</i>	<i>34</i>
<i>Obr. 11: Přehled umístění odběrů a zdrojů v síti.....</i>	<i>35</i>
<i>Obr. 12: Velikost zkratových proudů podle dispečerského řídicího programu, materiály ČEZ distribuce.....</i>	<i>35</i>
<i>Obr. 13:Schéma simulované sítě s výsledky chodu ustáleného stavu pro provozní stav při připojeném novém zdroji.....</i>	<i>42</i>
<i>Obr. 14: Grafické vyjádření dosažených výsledků výpočtu ustáleného chodu sítě před a po připojení nového zdroje do rozvodny Neratovice.....</i>	<i>43</i>
<i>Obr. 15: Grafické znázornění výsledku výpočtu ustáleného chodu sítě z pohledu zatížení vedení.....</i>	<i>44</i>

SEZNAM TABULEK

<i>Tab. 1: Parametry TR Neratovice</i>	<i>15</i>
<i>Tab. 2: Přehled parametrů venkovního vedení</i>	<i>20</i>
<i>Tab. 3: Tabulka blokovacích podmínek pole AEA01</i>	<i>27</i>
<i>Tab. 4: Tabulka blokovacích podmínek pro pole AEA03.....</i>	<i>27</i>
<i>Tab. 5: Tabulka blokovacích podmínek pro pole AEA04.....</i>	<i>28</i>
<i>Tab. 6: Blokovací podmínky podélného dělení přípojnic.....</i>	<i>28</i>
<i>Tab. 7: Blokovací podmínky transformátorového pole AEA02.....</i>	<i>28</i>
<i>Tab. 8: Blokovací podmínky transformátorového pole AEA04.....</i>	<i>28</i>
<i>Tab. 9: Vstupní údaje do dotazníku pro výronu elektřiny (A).....</i>	<i>38</i>
<i>Tab. 10: Parametry jednoho zařízení.....</i>	<i>38</i>
<i>Tab. 11: Další požadavky na připojení výroben elektřiny dle nařízení RfG pro dané výkonové kategorie z pohledu řízení zdroje [13],[20].</i>	<i>39</i>
<i>Tab. 12: Maximální a minimální hodnoty napětí v uzlech pro toleranci 10% U_n.....</i>	<i>42</i>
<i>Tab. 13: Napětí v sledovaných uzlech sítě před a po připojení nového zdroje.....</i>	<i>43</i>
<i>Tab. 14: Hodnoty zatížení vedení v síti před a po připojení nového zdroje.....</i>	<i>44</i>

SEZNAM SYMBOLŮ A ZKRATEK

c	Napěťový součinitel	(-)
C_k	Kapacita kabelu s délkou 1km	$\left(\frac{F}{km}\right)$
$\cos(\varphi)$	Účinitel	(-)
ČD	České Dráhy	
ČEZ	Provozovatel elektrické sítě	
DŘS	Dálkový řídicí systém	
ES	Elektrizační soustava	
HDO	Hromadné dálkové ovládání	
Hz	Jednotka frekvence 1 Hertz	
I_0	Proud transformátoru naprázdno	(A)
I_{dyn}	Dynamický zkratový proud	(A)
$I_{k''}$	Rázový zkratový proud	(A)
I_{th}	Ekvivalentní oteplovací zkratový proud	(A)
kA	Jednotka proudu 1 Ampér – násobek (10^3)	
km	Jednotka vzdálenosti 1 metr – násobek (10^3)	
kV	Jednotka elektrického napětí – násobek (10^3)	
KZ	Kompentační zařízení	
L_k	Indukčnost vodiče o délce 1 km	$\left(\frac{H}{km}\right)$
m	Jednotka vzdálenosti 1 metr	
mH	Jednotka vlastní indukčnosti (10^{-3})	
MPP	Místní provozní předpis	
MVA	Jednotka zdánlivého výkonu – násobek (10^6)	
MVA _r	Jednotka jalového výkonu – násobek (10^6)	
MW	Jednotka činného výkonu – násobek (10^6)	
MWe	Jednotka činného elektrického výkonu – násobek (10^6)	
NC RfG	Nařízení Evropské komise pro připojování generátorů (Network Code on Requirements for Grid Connection of Generators)	
nn	Hladina nízkého napětí	
OR	logický operátor „nebo“	
OZ	Opětovné zapnutí	

P	Činný výkon	(W)
PDS	Provozovatel distribuční soustavy	
PPDS	Pravidla provozování distribuční soustavy	
PPPS	Pravidla provozování přenosové soustavy	
Q	Jalový výkon	(VAr)
Q	Odpojovač ve schématu	
QE6	Uzemňovač	
QM	Výkonový vypínač	
R EMĚ	Rozvodna elektrárny Mělník	
R_k	Elektrický odpor vodiče o délce 1 km	$\left(\frac{\Omega}{km}\right)$
ŘS	Řídicí systém	
S_n	Nominální výkon	
TR	Trafostanice	
U_n	Nominální napětí	(V)
V181	Označení venkovního vedení	
VN	Vysoké napětí	
VVN	Velmi vysoké napětí	
x_d	Synchronní reaktance	(%)
x_d'	Přechodná reaktance	(%)
x_d''	Rázová reaktance	(%)
X_k	Reaktance kabelu o délce 1 km	$\left(\frac{\Omega}{km}\right)$
ZEVO	Zařízení pro energetické využití odpadu	

2 ÚVOD

Počátky jednotné elektrizační sítě, takové, jak ji známe dnes, bychom mohli datovat do 50. a 60. let 20. století. V těchto dekádách byly zprovozněny první velké přenosové linky, které umožnily přenos elektrické energie po celém území státu, a tak bylo možné propojit významné zdroje, města i velké odběry tehdejšího průmyslu. V 80. letech byla dokončována stavba páteřní sítě, která ale ani v následujících letech úplně neustala. Potřeba nových zdrojů vedla k zahušťování nejen přenosových sítí, ale současně se zahušťovaly i jednotlivé distribuční sítě.

Instalování zdrojů dnes probíhá na několika úrovních. Od velkých zdrojů připojených do přenosové soustavy po malé zdroje v běžné občanské výstavbě připojované do hladiny nízkého napětí. Zdroje o výkonech v řádu jednotek a desítek megawattů jsou připojovány do distribučních sítí. Za účelem trvalého, bezpečného a udržitelného provozu a rozvoje elektrizační sítě musí každý zdroj vyhovovat požadavkům pro připojení. Výstavba nových zdrojů energií ve stávající elektrizační soustavě způsobuje zvyšování zatížení stávajících prvků soustavy a vede ke zvyšování ztrát. Je nutné předem stanovovat vlivy nových zdrojů na současnou soustavu za účelem minimalizování nákladů na opravná řešení. Pro nové zdroje jsou zpracovávány studie připojitelnosti ve kterých se vyhodnocuje vliv na elektrizační soustavu. Mezi nejdůležitější sledované parametry patří vliv na napětí v síti, které se musí nacházet v tolerancích pro danou síť, zatíženost prvků soustavy a účinky zkratových proudů.

Výrobní jednotky je možné třídit podle instalovaného výkonu. Podle počtu výrobních bloků a jejich výkonů volíme s ohledem na hospodárnost místo připojení a tomu odpovídající napěťovou hladinu. Pro zdroje rozdělené do výkonových kategorií

3 CÍLE PRÁCE

Cílem této diplomové práce je posouzení možnosti připojení nového synchronního generátoru v zařízení pro energetické využití odpadu (ZEVO). Účelem posouzení je stanovit míru dopadu na parametry sítě v místě připojení do rozvodny TR Neratovice při běžném provozním stavu.

Dalším cílem práce je zpracování nových blokovacích podmínek pro přípojné místo v rozvodně TR Neratovice. Po modernizaci zařízení je možné, aby byly manipulace prováděny vzdáleně prostřednictvím příkazu operátora distribuční soustavy.

Na základě požadavků provozovatele distribuční soustavy a dosažených výsledků stanovit, zda je možné tento zdroj připojit dle návrhu zadavatele. Připojení musí být provedeno v souladu s pravidly provozování distribuční soustavy.

Připojením synchronního generátoru do distribuční soustavy dojde ke změně velikosti zkratových proudů. V práci bude ověřeno, zda přidáním nového zdroje nedojde k překročení zkratové odolnosti rozvodného zařízení.

4 PŘIPOJENÍ NOVÉHO ZDROJE

Elektrizační soustava jako soubor vzájemně propojených prvků sloužící k energetickým procesům spojeným s výrobou, distribucí, spotřebou a regulací energie musí mimo své schopnosti dodávat požadovaný výkon splňovat i požadavky na kvalitu elektrické energie [5]. Zahrnutím nového zdroje do ES dojde ke změně napěťových poměrů a ovlivnění kvality sledovaných veličin. Udržitelný rozvoj elektrizační soustavy tak bude zajištěn jen v případě, že tyto hodnoty budou v zadaných tolerancích. Soubor pravidel umožňující bezpečné a spolehlivé provozování je závazný pro výrobce i každého odběratele elektrické energie. Na území České republiky je možné nový zdroj připojit do různých napěťových hladin v závislosti na připojovaném výkonu a geografických podmínkách [6]. Připojování výroben do přenosové soustavy na napěťové hladině 400 kV nebo 220kV podléhá splnění podmínek uvedených v Kodexu přenosové soustavy. Pokud je nový výrobní celek připojován do nižších napěťových hladin distribuční soustavy, musí být podřízen požadavkům uvedeným v Pravidlech provozování distribuční soustavy. Studie připojitelnosti se řídí požadavky uvedenými v PPDS.

Aby k připojení mohlo dojít, je nutné projít schvalovacím řízením příslušného provozovatele distribuční soustavy. K žádosti o připojení je přikládána studie připojitelnosti která ve svých výstupech nese informace o případných nutných opatřeních, aby tento nový zdroj mohl být připojen a síť mohla být nadále provozována bezpečně a spolehlivě.

4.1 Popis sítě

Síť se nachází na distribučním území provozovatele ČEZ Distribuce a.s. Síť je topologicky provedena jako kruhová, v případě vypnutí některého z vedení může být provozována jako průběžná. V síti jsou umístěny dva významné napájecí uzly. Prvním uzlem je rozvodna elektrárny Mělník (R EMĚ) a druhým významným uzlem je rozvodna TR Toušeň umístěná geograficky blízko rozvodny Čechy-střed.

V síti jsou dále umístěny rozvodny TR Mělník zabezpečující dodávku Mělníku, rozvodna TR Neratovice a měnárna ČD Stará Boleslav. Přehledné schéma sítě je přiloženo v příloze Příloha 1. Předmětem posouzení je připojení nového zdroje do rozvodny TR Neratovice.

4.2 Místo připojení nového zdroje

Rozvodna leží 20 km severně od Prahy. Nachází se na distribučním území provozovatele distribuční soustavy ČEZ Distribuce. Rozvodna 110 kV je dvouřadá, s podélným dělením hlavní přípojnice (typ „H“). Vyzbrojena jsou zde dvě vývodová pole a dvě pole transformátorů 110/22 kV o zdánlivých jmenovitých výkonech 25MVA a 40 MVA. Typové parametry rozvodny TR Neratovice, do níž je plánováno připojení nového zdroje jsou uvedeny v následující tabulce Tab. 1

TR Neratovice	
Rozvodná síť	TT(r)
Spojení středu sítě se zemí	přímo uzemněný uzel
Jmenovité napětí sítě	110 kV
Počet fází	3
Nejvyšší provozní napětí	123 kV
Jmenovitý kmitočet	50 Hz
Jmenovité krátkodobé výdržné napětí při jm. frekvenci	230 kV
Jmenovité výdržné napětí při atmosférickém impulsu 1,2/50	550 kV
Jmenovitý proud přípojnic	1250 A
Jmenovitý proud podélného dělení	1250 A
Jmenovitý proud vývodové odbočky pro transformátor	400 A
Jmenovitý proud vývodové odbočky pro vedení VVN	400 A
Jmenovitá zkratová odolnost tepelná I_{th}	31,5 kA (1 s)
Jmenovitý dynamický výdržný proud I_{dyn}	80 kA
Rozteč polí	9 m

Tab. 1: Parametry TR Neratovice

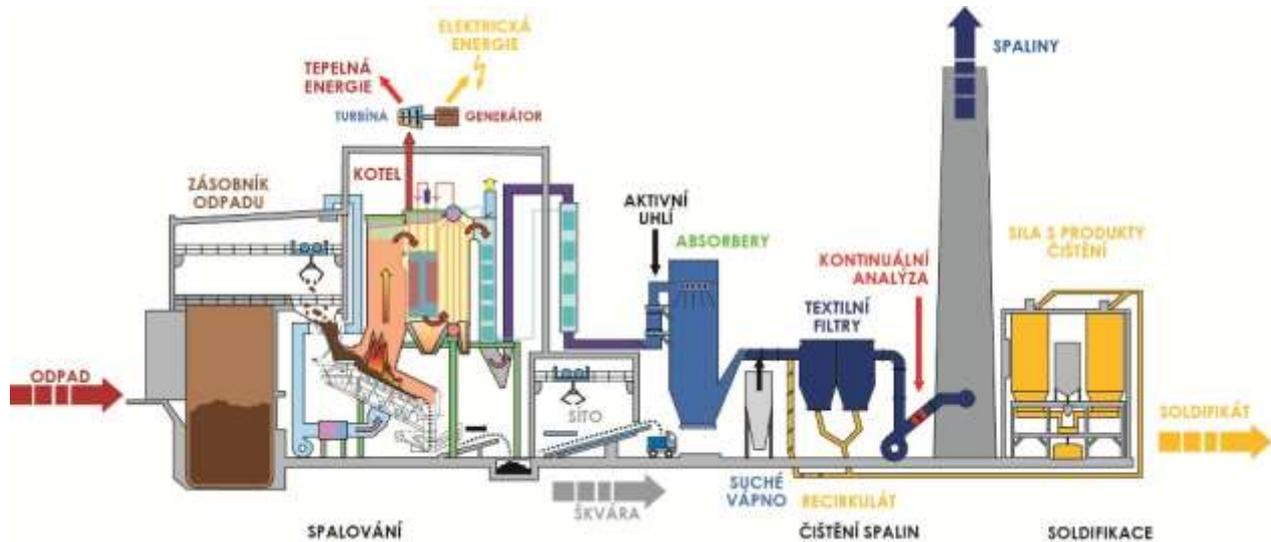
4.3 Nový zdroj ZEVO

ZEVO (Zařízení pro Energetické Využití Odpadu) je technologický celek vycházející z návrhů spaloven jehož hlavním cílem je efektivně využít netříditelný a dále nerecyklovatelný odpad a přeměnit jej na elektřinu a teplo. Mezi prvními zařízeními bylo dokončeno ZEVO v Brně – Komárově. Výstavba probíhala na konci 80.let minulého století. Kapacita ZEVO v Brně je 248 tisíc tun odpadu ročně a vyrobené energie slouží pro zásobení 40 tisíc domácností teplem a 20 tisíc domácností elektřinou[18].

Podle zdroje [16],[17] je zákaz skládkování do roku 2024 již zakotven v současném odpadovém zákoně a „Plánu odpadového hospodářství ČR 2015-2024“ Zařazením ZEVO do hierarchie zpracování odpadu tak zamezíme vzniku a rozšiřování povrchových skládek a současně získáme část využitelného produktu v podobě energií. ZEVO není konkurující technologií pro třídění ale slouží pouze k doplnění odpadového hospodářství. Je určené pouze ke zpracování dále nerecyklovatelného netříděného odpadu, který dnes končí na skládkách.

V současné době je na území České republiky v provozu 4 technologické celky. ZEVO se nachází v Brně, Praze, Liberci a v Chotíkově u Plzně. Současná kapacita všech ZEVO na území České republiky je přibližně 750 tis. tun odpadu. Pro splnění cíle Evropské komise pro oběhové hospodářství bude nutné tuto kapacitu zvětšit o 950 tisíc tun zpracovaného odpadu.

Elektrický výkon generátoru ZEVO se pro základní výpočty předpokládá $P_e = 10\text{MWe}$. Tento výkon vyhovuje pro uvažovanou kapacitu zpracování odpadů ZEVO 100.000 t/rok. Stejně tak elektrický výkon 10 MWe se uvažuje ohledem na využití tepelného výkonu.



Obr. 1: Schématické zobrazení zpracování odpadu v ZEVO Brno - Komárov[18]

4.4 Vyvedení elektrického výkonu

Vyvedení elektrického výkonu do stávající R110 kV v areálu SPOLANA není možný a nebude v této práci posuzován. Druhou variantou je vyvedení elektrického výkonu do stávající TR Neratovice na napěťové hladině 110 kV která je situována v blízkosti areálu, ale není jeho součástí.

Připojení do celostátního energetického systému přes rozvodnu TR Neratovice je z principu možný, ale potřebná infrastruktura není vybudována. Během akce výstavby by bylo nově vybudovat jedno přírodní pole 110kV v TR Neratovice, elektrické vedení a jedno pole vyvedení výkonu z generátoru ZEVO. Součástí vyvedení výkonu z generátoru je transformátor 110/6,3kV transformující generátorové napětí 6,3kV na 110kV. Stávající schéma rozvodny je přiloženo v Příloha 11.

4.5 Generátor

Generátor je z elektrického pohledu provozování nejdůležitější součástí celého objektu. Jeho parametry zasahují do celého návrhu ZEVO. Z plánované kapacity skladovacích zařízení v objektu SPOLANA vyplývá hospodárný návrh generátoru. Volba konkrétního generátoru je předmětem dohody provozovatele ZEVO a dodavatele technologie. Pro projekční řízení je předpokládán typový generátor se známými parametry. Předpokládané parametry synchronního generátoru dle podkladů zadavatele budeme pro žádost o připojení a výpočty uvažovat tyto:

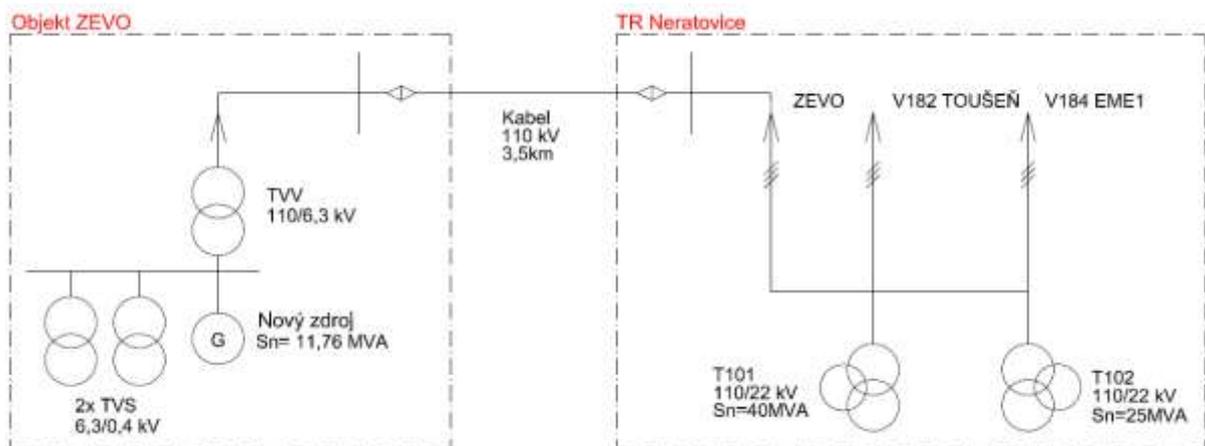
Činný výkon generátoru	$P = 10 \text{ MW},$
zdánlivý výkon generátoru	$S_n = 11,76 \text{ MVA},$
jmenovité napětí vyvedení výkonu	$U_n = 6,3 \text{ kV},$
účinník	$\cos(\varphi) = 0,85,$
synchronní reaktance	$x_d = 170\%,$
přechodná reaktance	$x_d' = 20\%,$
rázová reaktance	$x_d'' = 13\%.$

Pro potřeby připojení do stávající rozvodny a transportu je potřebné provést transformaci na vyšší napěťovou hladinu. Za generátorem je umístěn transformátor méně běžného převodu 6,3/110 kV. Pro provoz zde budou umístěny dva transformátory vlastní spotřeby, kdy v běžném provozním stavu bude pouze jeden v provozu.

4.6 Připojení do rozvodny

Volba způsobu přivedení výkonu závisí na mnoha faktorech. Mezi vstupní parametry můžeme zařadit velikost výkonu, zkratové poměry v místě rozvodny nebo příspěvek do zkratu od nového zdroje. Jako další parametry ovlivňující proces návrhu jsou ekonomické aspekty nebo majetkoprávní řízení v trase nového vedení. Zpravidla se nabízejí dvě řešení. Prvním je využití venkovního vedení, ať už úpravou stávající trasy nebo návrhu nové. Druhé řešení je provést připojení pomocí kabelového vedení. Na žádost investora je uvažováno vedení výkonu při napětí 110kV. Z ekonomických důvodů a snadnější proveditelnosti bude použit kabel 110 s označením 2XS(FL)2Y+ 1x 185RM/35 64/110 (123)kV.

Kabel bude připojen do existující rozvodny TR Neratovice. Vzhledem k uspořádání rozvodny (H-schéma) bude nutné před realizací připojení vybudování nového přívodního pole. Přívodní pole AEA06 bude vyzbrojeno totožně se stávajícími AEA01 a AEA03. K novému poli bude přiveden VVN kabel 110kV. Vzdálenost mezi plánovaným zdrojem ZEVO a připojovanou rozvodnou je přibližně 3,5km. Situace je znázorněna na následujícím Obr. 2.



Obr. 2: Schéma připojení nového zdroje do TR Neratovice pomocí kabelu.

4.6.1 Předpokládané parametry kabelu

Parametry kabelu je možné získat z katalogového listu daného výrobce kabelů. Vysokonapěťový kabel bude uložen v zemi v pískovém loži a v provedení 3x jednožilový kabel v rovinném uspořádání. V průběhu vedení bude na základě metodiky ČEZ pro návrh a instalaci VVN kabelů provedeno pospojování stínění („cross bonding“) za účelem zvýšení přenosové schopnosti kabel za minimalizaci dodatečných ztrát kabelů. Hodnoty jsou převzaty z katalogového listu výrobce kabelů TF Kable přiloženého v Příloha 4 – Katalogový list kabelu 2XS(FL)2Y [8].

Označení kabelu	2XS(FL)2Y+ 1x 185RM/35 64/110 (123)kV
Průřez vodiče	150 mm ²
Měrný odpor vodiče	$R_k=0,1240 \Omega/\text{km}$
Měrná kapacita vodiče	$C_k=0,118 \text{ uF}/\text{km}$
Měrná indukčnost	$L_k=0,674 \text{ mH}/\text{km}$
Maximální zkratový proud kabelu	$I_k=21 \text{ kA}/1\text{s}$

4.6.2 Předpokládané parametry blokového transformátoru

Pro výpočetní operace jsou předpokládány hodnoty blokového transformátoru zadány provozovatelem nového zdroje. Konkrétní dodavatel transformátoru a přístrojů v současné době není znám a je součástí projektového řízení. Během projektového řízení se mohou parametry transformátoru změnit v závislosti na výrobcí zařízení. Pro výpočet budeme uvažovat následující hodnoty:

Typ transformátoru	výkonový transformátor,
jmenovitý výkon transformátoru	$S_n=16$ MVA,
počet vinutí	$n=2$,
jmenovité napětí primárního vinutí	$U_{np}=110$ kV,
jmenovité napětí sekundárního vinutí	$U_{ns}=6,3$ kV,
napětí transformátoru nakrátko	$e_k=11,6\%$,
proud naprázdno	$I_o=0,15\%$.

4.7 Podklady pro vypracování studie připojitelnosti

Před vypracováním studie připojitelnosti je velmi důležité zajistit dostatečné množství informací. Vstupní parametry do výpočtu vycházejí z technických specifikací všech prvků zařazených do systému. V první řadě je nutné provést vytyčení oblasti, pro kterou budou vstupní data dostatečně reprezentující skutečný stav. V případě zkratových výkonů tak musíme vytyčit oblast pomocí několika zdrojů. Pomyslným propojením přípojnic těchto zdrojů získáme oblast, pro kterou známe zkratové výkony. Podobné vytyčení oblastí provedeme i pro analýzu napěťových stavů v oblasti.

Konkrétní hodnoty zkratových výkonů, skutečných napětí, nastavení transformátorů a toků výkonů, resp. zatížení prvků sítě je možné zjistit pouze od provozovatele této distribuční soustavy. Takové hodnoty můžeme získat pro několik stavů. Pro studii připojitelnosti předpokládáme, že bude síť v běžném provozním stavu a bez poruch. Pokud by předmětem práce bylo zpracování havarijních manipulací se zdroji, bylo by nutné získat jiná vstupní data. V normálním provozním stavu ale může síť vykazovat jiné zatížení v různých ročních obdobích. Podle doporučeného postupu bychom měli zajistit data alespoň ze dvou období respektující letní minimální zatížení a zimní maximální odběry. Pro oba tyto stavy poté provést srovnání a pro nejhorší možný stav vypracovat studii připojitelnosti. Z konzultací ČEZ distribuce vyplynulo, že toto srovnání není nutné a je plně dostačující provést studii připojitelnosti s daty z března roku 2019, která byla exportována z dispečerského řídicího systému.

Exportované materiály obsahují:

- zkratový výkon v napájecí rozvodně
- současné hodnoty zatížení v soustavě
- ostatní připojené zdroje do soustavy v zadané oblasti
- parametry transformátorů
- umístění síťových napaječů a jejich parametry
- parametry vedení
- definování provozních stavů pro výpočty
- toky výkonu v zadané oblasti

Současně z konzultací ČEZ distribuce vyplynulo, že vzhledem k typu výrobního zdroje nejsou očekávány zdroje harmonických proudů, a proto nemusí být exportovány. S harmonickými

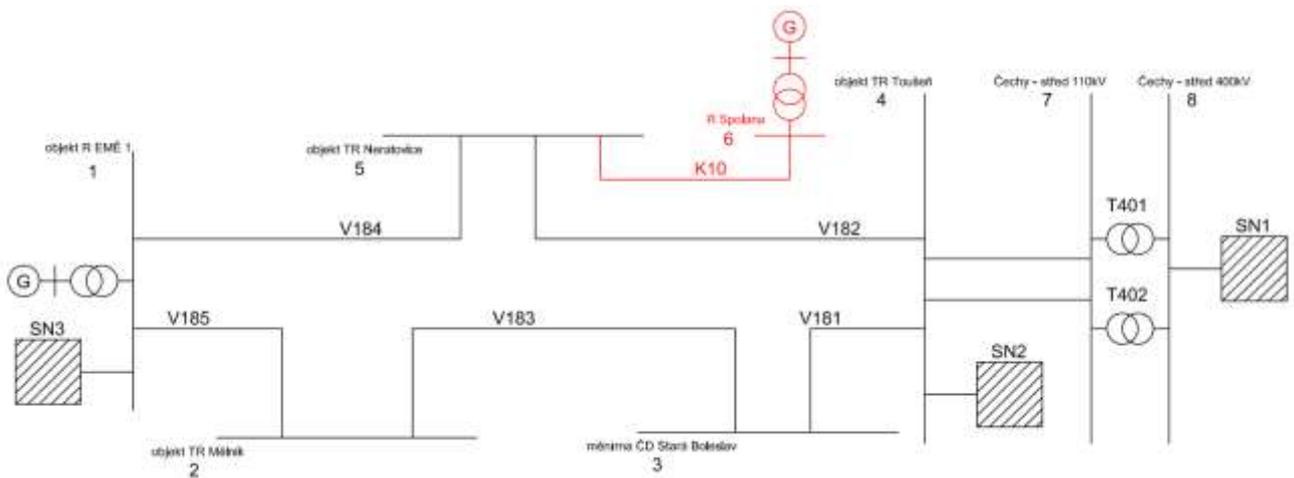
složkami proudu a napětí se setkáváme při připojování fotovoltaických elektráren, větrných parků nebo akumulčních stanic. Současný stav rušení pro potřeby zpracování studií je nejprve nutné zjistit měřením v přípojném místě a poté stanovit jeho změnu po připojení nového zdroje.

4.8 Parametry sítě

V následující kapitole jsou shrnuty parametry sítě, které budou vloženy do výpočetního programu PSS Sincal. Data jsou exportována přímo z dispečerského řídicího programu a mají charakter okamžitých hodnot bez statistických úprav.

4.8.1 Síťové napáječe

Pro potřeby výpočtu proudových poměrů při zkratu je z důvodu použité metody důležité, aby každá analyzovaná síť obsahovala napájecí zdroj. Naše analyzovaná síť pracuje se síťovým napětím 110kV a je pro ni zdrojem nadřazená rozvodna 400kV. V našem případě je to rozvodna Čechy střed označená ve schématu na obrázku Obr. 4 jako SN1. Zkratový výkon rozvodny SN1 na úrovni 400kV je 5439MVA. Síťový napáječ SN2 reprezentuje zdroje připojené do rozvodny TR Toušeň. Hodnota zkratového výkonu na přípojnících v rozvodně TR Toušeň je 632MVA. Třetí síťový napáječ je umístěn na přípojnících v rozvodně elektrárny Mělník 1. V současné době je systém přípojníc v trvalé konfiguraci tak, že do smyčky Neratovice – Mělník – Toušeň vyrábí pouze jeden generátor o jmenovitém výkonu 60MW a současně je v provozu kabelová spojka K120 spojující rozvodny Mělník 1 a Mělník 2. Z toho důvodu je připojen síťový napáječ SN3, který respektuje odběr činného výkonu 17MW a dodávku jalového výkonu 10,4MVar. Zkratový výkon na přípojnících v rozvodně Mělník 1 je 2060 MVA. Příspěvek ke zkratu napáječe SN3 je 925MVA.

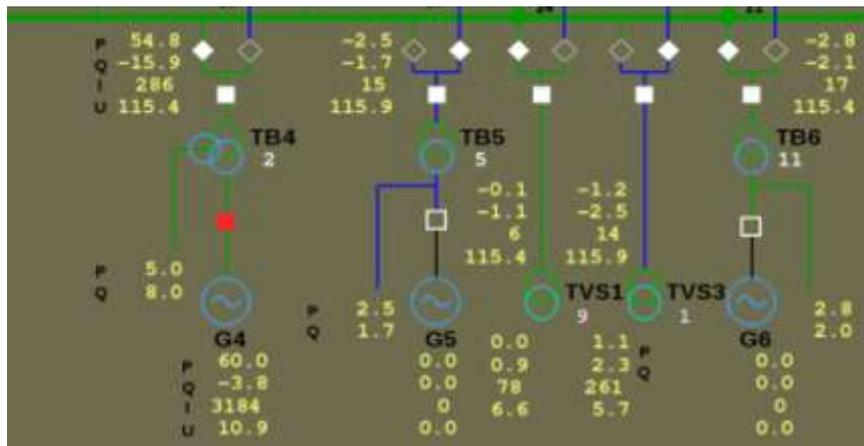


Obr. 3: Schéma s novým zdrojem ZEVO

4.8.2 Parametry transformátorů

Napájecí rozvodna SN1 je připojena pomocí dvojice totožných transformátorů s označením T401 a T402. Typově se jedná o tojvinuťové transformátory 400/121/10,5kV o jmenovitém výkonu 350MVA. Terciární vinutí je možné využít ke kompenzaci, ale tato funkce v současné době není využívána, a proto byly transformátory ve schématu na doporučení ČEZ distribuce nahrazeny dvouvinuťovými. Konkrétní hodnoty obou transformátorů jsou přiloženy v Příloha 5 – Transformátory 400/121/10,5kV.

Vyvedení výkonu z elektrárny Mělník 1 je provedeno pomocí blokového transformátoru. Jedná se o trojvintuťový blokový transformátor 110/10,5/6,3 kV sloužící jako vyvedení výkonu do sítě a současně k zásobení vlastní spotřeby generátorového bloku. Jmenovitý výkon jednotlivých vinutí je 63/63/40MVA. Konkrétní parametry blokového transformátoru jsou uvedeny v Příloha 7 – Parametry blokového transformátoru TB4 elektrárny Mělník 1 Vlastní spotřeba odebírá činný výkon 5MW a jalový výkon 8MVar. Konkrétní situace toků výkonů od generátoru G4, přes blokový transformátor TB4, vývodové pole V184 a V185 a kabelové spojky K120 je v Příloha 6 - Toky výkonů elektrárny Mělník 1. Pro přehlednost situace je na Obr. 5 zobrazen stav toků výkonů. Kladná hodnota činného výkonu znamená, že generátor dodává do sítě činný výkon. Záporné znaménko u jalového výkonu znamená, že je jalový výkon dodáván ze sítě.



Obr. 5: Vývod generátoru G4 přes blokový transformátor TB4 (vlevo).

4.8.3 Parametry venkovního vedení

Vytvoření simulačního modelu vyžaduje znalost podélných i příčných parametrů vedení a kabelů. Hodnoty je možné získat z katalogových listů výrobců vodičů pro venkovní vedení a zbylé parametry určit výpočtem ze známých geometrických uspořádání v hlavě stožáru. Aby byl model co nejvíce odpovídal skutečným parametrům, je vhodnější vycházet z naměřených hodnot provozovatele distribuční soustavy. V České republice jsou tato data dostupná vždy u příslušného provozovatele. Kompletní hodnoty příčných i podélných parametrů obsahují databázové modely přenosových i distribučních sítí až po hladinu VN.

V námi modelované síti se vyskytují pouze venkovní vedení napětové hladiny 110kV a jejich měrné podélné parametry jsou vzájemně velice podobné. Přehled parametrů je uveden v následující Tab. 2. Ostatní parametry lze vyčíst ze materiálů v Příloha 8 – Parametry venkovních vedení.

Tab. 2: Přehled parametrů venkovního vedení

Vedení	l [km]	X_{cel} [Ω]	X_k [Ω /km]	R_{cel} [Ω]	R_k [Ω]
V181	7,07	2,812	0,398	1,104	0,156
V182	22,337	8,898	0,398	3,493	0,156
V183	36,69	14,614	0,398	5,750	0,157
V184	21,672	8,645	0,399	3,420	0,158
V185	11,2	4,493	0,401	1,778	0,159
V121	4,04	1,607	0,398	0,626	0,155
V122	4,04	1,607	0,398	0,626	0,155

Použité lano pro tuto síť je v celé trase tvořeno jedním konstrukčním typem. Vodič je tvořený ocelovou duší a proudovodným tělem z hliníkové slitiny. Vodiče známe také pod označením Al-Fe 6-185. Stejný vodič je použit i pro spojení rozvoden Čechy střed a TR Toušeň v délce 2086 metrů. Zde je provedeno vedení paralelně pro zajištění dodávky elektrické energie i při poruše nebo revizi jednoho z vedení.

5 BLOKOVACÍ PODMÍNKY

Při provozování elektrizační soustavy provádíme operace, při nichž měníme dráhy toků výkonu, připojujeme nové zdroje, vypínáme vedení nebo jsou tyto operace vykonávány ochranami. Každé zařízení má svá technická omezení. Abychom zamezili nebezpečným manipulacím pro obsluhu nebo technické zařízení, jsou tvořeny blokovací podmínky, které přepnutí do takového stavu brání.

Dostavbou nového pole do rozvodny Neratovice dojde k dodatečné úpravě nastavení ochran a změně blokovacích podmínek. Tyto blokovací podmínky dělíme na softwarové a hardwarové.

Blokovací podmínky jsou logické (Booleovské) věty složené z logických výrazů pro stavy manipulačních zařízení. Je-li logický výraz roven jedné, je umožněna manipulace. Rozlišujeme zde základní 3 stavy pro odpojovač (zapnuto, vypnuto, zazemněno a 2 stavy pro vypínač (zapnuto a vypnuto)[2].

Manipulovaná zařízení:

- QM vypínač
- Q odpojovač
- QE uzemňovač

Operandy mezi podmínkami:

- „*“=logický součin = a = (AND)
- „+“= logický součet = nebo = (OR)

Vypínače jsou spínací přístroje, jejichž úkolem je zapínání a vypínání všech výkonů, které se mohou v obvodu vyskytnout, tedy i výkonů zkratových. Odpojovače slouží zejména k viditelnému rozpojení a zapojení částí vedoucích elektrický proud. Na odpojovači musí být na první pohled patrné, v jaké poloze právě je. Má tedy viditelnou odpojovací dráhu a větší izolační pevnost než ostatní přístroje a zařízení. Odpojovačem lze manipulovat pouze v úsecích, které jsou sice pod napětím, ale bez zátěže.

5.1.1 Signalizace provozních stavů přístrojů

Aby bylo možné provádět manipulace a v každém okamžiku vyhodnocovat stav zařízení, potřebujeme mít zpětnou vazbu o stavu zařízeních v každém poli. Sdílení těchto informací o provozních stavech se provádí na několika úrovních. Provozní stavy přístrojů R110 kV a R22 kV jsou vedeny na binární vstupy terminálů v příslušných rozvaděčích ochran, přenos na ŘS a dispečink zajištěn pomocí optických propojení. Stavy všech přístrojů jsou „dvoubitové“ vedeny do ovládacích terminálů. Stavy vypínačů, odpojovačů a zemních nožů každého pole R110kV jsou trvale signalizovány na těchto úrovních:

- v ovládacím terminálu na dozorně,
- v ŘS (přenos z terminálu),
- přenos na nadřazený dispečink,
- na vlastním přístroji vypínače R110 kV.

Příklady stavů manipulovaných prvků jsou tyto:

- 4Q1 – odpojovač Q1 v poli číslo 4 je zapnut
- 5Q1 – odpojovač Q1 v poli číslo 5 je vypnut
- (3Q1+3Q1) – odpojovač Q1 v poli číslo 3 je v mezipoloze (je rozpojený ale není zazemněný).

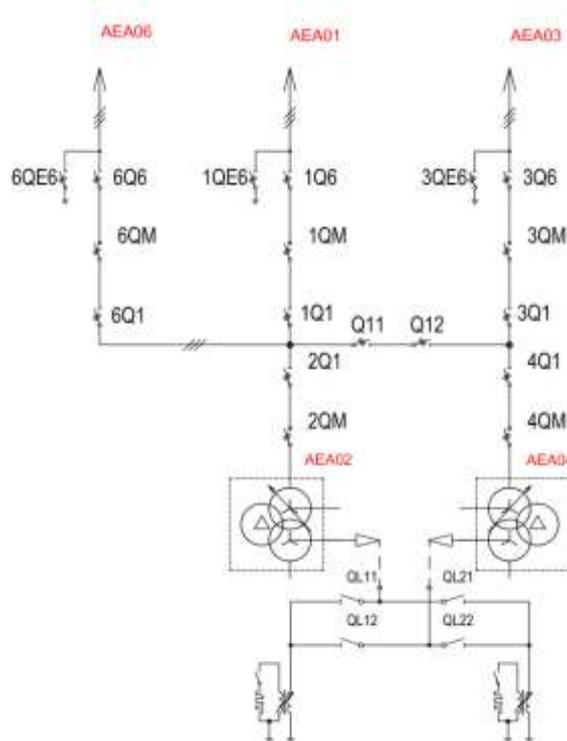
5.2 Základní požadavky pro tvorbu blokovacích podmínek

Hlavním důvodem vytváření blokovacích podmínek je zajištění bezpečnosti obsluhy, bezpečnosti zařízení a spolehlivosti dodávky elektrické energie k zákazníkovi. Blokovací podmínky vycházejí z těchto základních požadavků [1]:

- Nedovolit manipulaci s odpojovači, pokud na jejich otevřených kontaktech je nebo by se mohlo objevit napětí,
- odpojovače nesmí trvale sami spojovat příčně dělené přípojnice,
- na pomocné přípojnice lze připojit pouze 1 odbočku,
- vypínač nesmí jít zapnout, jestliže odpojovače odbočky jsou v mezipoloze.

V praxi je dále možné doplnit logické věty o další výrazy jako jsou synchronizace napětí pro spínání s minimálním rozdílem nebo pro spínání v nule tak, aby docházelo k co nejmenším proudovým nárazům při fázování. Nově jsou rozvodny systematicky doplňovány o komunikační prvky vzdáleného přístupu. Z pohledu blokovacích podmínek je tedy možné vnořit podmínky k zabránění zapnutí, pokud je v dispečinku tento povel zaregistrován. Tyto věty jsou nahrávány do příslušných terminálů jednotlivých vývodových polí.

Blokovací podmínky určujeme ve 3 krocích. První úroveň blokování vytváříme pro manipulace v každém vývodovém poli samostatně. V druhé úrovni blokování provádíme návrh podmínek pro manipulace, ke kterým nesmí dojít ve vztahu každého pole s přístroji podélného a příčného dělení přípojnic. Třetí úroveň blokování zahrneme podmínky pro manipulace při poruchách, pro fázování při paralelním provozu sítí a další signalizované stavy (poruchy jisticích zařízení a pojistek). V této úrovni blokování jsou zahrnuty logické vstupy z přepínače volby ovládání. „místní ovládání“ nebo „vzdálené ovládání“ řídicího systému. Příprava blokovacích podmínek se bude týkat všech polí rozvodny Neratovice, jejíž zjednodušené schéma je uvedeno na následujícím Obr. 6.



Obr. 6: Schéma manipulovaných prvků v TR Neratovice.

5.3 Blokovací podmínky vývodového pole AEA06 – pole nového zdroje ZEVO

Z předpokladů uvedených v kapitole 5.2 definujeme omezení manipulace.

1. Odpojovač Q1 může být zapnut nebo vypnut, když je vypínač QM vypnutý
2. Odpojovač Q6 může být zapnut nebo vypnut, když je vypínač QM vypnutý a současně je zazemněno pomocí QE6
3. Uzemňovač QE6 je možné zapnout nebo vypnout, když je odpojovač Q6 vypnutý.
4. Vypínač QM je možné zapnout pokud: odpojovače Q1, Q6 a uzemňovač QE6 nejsou v mezipoloze a současně není v mezipoloze kontrola synchronizace a není blokování manipulace přepínačem a je zapnut jistič porovnávaného napětí.

Ve 4. bodu jsou kombinovány základní podmínky viz kapitola 5.2 a navíc jsou do omezení doplněny výrazy (stavy) kontroly synchronizace, která se může nacházet právě ve dvou stavech. První stav „kontrola synchronizace = zapnuto „nebo druhý stav, při kterém není prováděna kontrola synchronizace. Tohoto stavu je možné využít při zapínání linky, která doposud není napájená. Výrazy o „blokování manipulace přepínačem“ jsou uvažovány pouze v případech, kdy je možné místně manipulovat pomocí terminálu a je osazen přepínač stavů „Dálkové ovládání z ŘS“ a „Místní ovládání“. Ovládat přístroje bez uvažování blokovacích podmínek je možné pouze z řídicích skříněk u jednotlivých přístrojů, a to pouze při revizích a zkouškách. Standardní režim ovládacích terminálů: poloha „dálkově“.

Z důvodů bezpečnosti při práci na vedení je v ŘS možnost vzdáleného zablokování manipulace. O práci na vedení ví pouze operátor. Obsluha rozvodny tuto informaci mít nemusí, a proto je vzdálená blokace zařazena do blokovacích podmínek. Tuto funkci v blokovacích podmínkách označíme jako SRS9. Z pravidla bychom zde měly být uvedeny jen fyzické blokovací podmínky. SRS9 je softwarová blokáda. Další softwarové blokady jsou například synchorchecky a synchrotakty, které hledají vhodný okamžik zapnutí vypínače. Tyto dvě považujeme už za běžná opatření, a proto v následujících podmínkách nejsou uvedeny.

V rámci modernizace elektrických stanic jsou vzdáleným řízením opatřovány všechny rekonstruované stanice. Zrychlí se tak vykonávání operací, ke kterým musí být vyslána obsluha. Manipulaci a zajištění pracoviště tak může provést operátor v řádu minut.

5.4 Blokovací podmínky pole nového zdroje AEA06

Zapsání podmínky pro zapnutí nebo vypnutí odpojovače Q1 v poli AEA06 provedeme jako

$$6Q1 (ON - OFF) = \underline{6SRS9} \times \underline{6QM} \quad (5.1)$$

Pro manipulaci odpojovače Q1 ve stejném poli platí, že vypínač musí být ve stavu „vypnuto“ a současně se musí odpojovač QE6 nacházet ve stavu „nezazemněno“.

$$6Q6 (ON - OFF) = \underline{6SRS9} \times \underline{6QM} \times \underline{6QE6} \quad (5.2)$$

Operace zapnutí nebo vypnutí je pro odpojovač 6QE6 umožněna jen v případě vypnutí odpojovače Q6.

$$6QE6 (ON - OFF) = \underline{6SRS9} \times \underline{6Q6} \quad (5.3)$$

Vypnutí vypínače QM nesmí být blokováno. Výjimku tvoří vzdálená blokace operátora z DŘS. Hodnota booleovské rovnice bude jinak vždy kladná. Hlavní funkcí výkonového vypínače je přerušení obvodu v jakémkoli provozním stavu. Povel pro vypnutí získává primárně z činnosti ochran dále z ŘS nebo od obsluhy.

$$6QM (OFF) = \underline{6SRS9} \quad (5.4)$$

Zapnutí výkonového vypínače je omezeno několika stavy současně. Odpojovače Q1, Q6 a QE6 se nesmí nacházet v mezipoloze. Není vzdáleně blokováno a současně není porucha na střadači (H912A). Odpojovač Q11 musí být vypnutý nebo zapnutý a k tomu Q12 nesmí být v mezipoloze.

$$6QM (ON) = \underline{6SRS9} \times \underline{H912A} \times (\overline{6Q1} + \underline{6Q1}) \times (\overline{6Q6} + \underline{6Q6}) \times (\overline{6QE6} + \underline{6QE6}) \times (\underline{Q11} + \overline{Q11} \times (\overline{Q12} + \underline{Q12})) \quad (5.5)$$

5.5 Blokovací podmínky vývodového pole AEA01

Tato dvě stávající vývodová pole mají totožná nastavení blokovacích podmínek. Jejich zápis provedeme následujícím způsobem.

Podmínka pro zapnutí nebo vypnutí odpojovače Q1 v poli AEA01 provedeme jako

$$1Q1 (ON - OFF) = \underline{1SRS9} \times \underline{1QM} \quad (5.6)$$

Pro manipulaci odpojovače Q1 platí

$$1Q6 (ON - OFF) = \underline{1SRS9} \times \underline{1QM} \times \underline{1QE6} \quad (5.7)$$

Zapnutí nebo vypnutí odpojovač 1QE6 je povolena při vypnutém odpojovači Q6 a vypnuté blokaci z DŘS.

$$1QE6 (ON - OFF) = \underline{1SRS9} \times \underline{1Q6} \quad (5.8)$$

Vypnutí vypínače QM.

$$1QM (OFF) = \underline{1SRS9} \quad (5.9)$$

Zapnutí výkonového vypínače 1QM

$$1QM (ON) = \underline{1SRS9} \times \underline{H912A} \times (\overline{1Q1} + \underline{1Q1}) \times (\overline{1Q6} + \underline{1Q6}) \times (\overline{1QE6} + \underline{1QE6}) \times (\underline{Q11} + \overline{Q11} \times (\overline{Q12} + \underline{Q12})) \quad (5.10)$$

5.6 Blokovací podmínky vývodového pole AEA03

Jsou logicky totožné s podmínkami polí AEA01 a AEA06 a liší se pouze indexem pole. Jejich logické výrazy jsou uvedeny v tabulce v kapitole 5.9.

5.7 Blokovací podmínky podélného dělení přípojnic – pole AEA11

Pro manipulaci odpojovače 5Q11 platí, že může být provedena operace zapnutí nebo vypnutí pouze když není odpojovač 5Q12 v mezipoloze nebo když je vypnutý Q12, případně když je vše v beznapěťovém stavu.

$$5Q11 (ON - OFF) = (\underline{5Q12} + \overline{5Q12}) + (5Q12 + \underline{1QM} \times \underline{2QM} \times \underline{3QM} \times \underline{4QM} \times \underline{6QM}) \quad (5.11)$$

Manipulace odpojovače 5Q12 je řešena totožně.

$$5Q12 (ON - OFF) = (\underline{5Q12} + \overline{5Q12}) + (\underline{5Q11} + \underline{1QM} \times \underline{2QM} \times \underline{3QM} \times \underline{4QM} \times \underline{6QM}) \quad (5.12)$$

5.8 Ostatní blokovací podmínky AEA02,04

Blokovací podmínky pro transformátorové pole AEA02 s transformátorem T101.

$$2Q1 (ON - OFF) = \underline{2QM} \times 11QE6_{VN} \quad (5.13)$$

$$2QM (ON) = \underline{2H912A} \times (\underline{2Q1} + \overline{2Q1}) \times (\underline{Q11} + \overline{Q11} \times (\underline{Q12} + \overline{Q12})) \quad (5.14)$$

$$2QM (OFF) = 1 \text{ (vždy bez omezení)} \quad (5.15)$$

kde 11QE6_{VN} je uzemňovač na VN sekundární straně transformátoru. H912A je blokování při poruše střadače. Obdobně jsou řešeny blokovací podmínky pro druhé transformátorové pole AEA04

$$4Q1 (ON - OFF) = \underline{4QM} \times 12QE6_{VN} \quad (5.16)$$

$$4QM (ON) = \underline{4H912A} \times (\underline{4Q1} + \overline{4Q1}) \times (\underline{Q12} + \overline{Q12} \times (\underline{Q11} + \overline{Q11})) \quad (5.17)$$

$$4QM (OFF) = 1 \text{ (vždy bez omezení)} \quad (5.18)$$

5.9 Výsledná tabulka blokovacích podmínek

Vytvořené podmínky budou nastaveny v jednotlivých terminálech chránění polí. Následující tabulky slouží jako podklad pro pracovníka při programování ochranných funkcí. Na základě tabulek bude zpracována část obsahu MPP (místního provozního předpisu) pro obsluhu zařízení. Ve zjednodušené podobě jsou zobrazovány v nadřazeném řídicím systému. Použity budou terminály výrobce SIEMENS s ovládáním řady SIPROTEC 5

Pole	Prvek	Operace	Podmínka
AEA01	V181 Toušeň		
	1Q1	ON	$\underline{1SRS9} \times \underline{1QM}$
		OFF	$\underline{1SRS9} \times \underline{1QM}$
	1Q6	ON	$\underline{1SRS9} \times \underline{1QM} \times \underline{1QE6}$
		OFF	$\underline{1SRS9} \times \underline{1QM} \times \underline{1QE6}$
	1QE6	ON	$\underline{1SRS9} \times \underline{1Q6}$
		OFF	$\underline{1SRS9} \times \underline{1Q6}$
	1QM	ON	$\underline{1SRS9} \times \underline{H212A} \times (\underline{1Q1} + \underline{1Q1}) \times (\underline{1Q6} + \underline{1Q6}) \times (\underline{1QE6} + \underline{1QE6}) \times (\underline{Q11} + \underline{Q11} \times (\underline{Q12} + \underline{Q12}))$
		OFF	$\underline{1SRS9}$

Tab. 3: Tabulka blokovacích podmínek pole AEA01

Pole	Prvek	Operace	Podmínka
AEA03	V184 R EMĚ		
	3Q1	ON	$\underline{2SRS9} \times \underline{2QM}$
		OFF	$\underline{2SRS9} \times \underline{2QM}$
	3Q6	ON	$\underline{2SRS9} \times \underline{2QM} \times \underline{2QE6}$
		OFF	$\underline{2SRS9} \times \underline{2QM} \times \underline{2QE6}$
	3QE6	ON	$\underline{2SRS9} \times \underline{2Q6}$
		OFF	$\underline{2SRS9} \times \underline{2Q6}$
	3QM	ON	$\underline{2SRS9} \times \underline{H212A} \times (\underline{2Q1} + \underline{2Q1}) \times (\underline{2Q6} + \underline{2Q6}) \times (\underline{2QE6} + \underline{2QE6}) \times (\underline{Q11} + \underline{Q11} \times (\underline{Q12} + \underline{Q12}))$
		OFF	$\underline{2SRS9}$

Tab. 4: Tabulka blokovacích podmínek pro pole AEA03

Pole	Prvek	Operace	Podmínka
AEA06	ZEVO		
	6Q1	ON	$\underline{6SRS9} \times \underline{6QM}$
		OFF	$\underline{6SRS9} \times \underline{6QM}$
	6Q6	ON	$\underline{6SRS9} \times \underline{6QM} \times \underline{6QE6}$
		OFF	$\underline{6SRS9} \times \underline{6QM} \times \underline{6QE6}$
	6QE6	ON	$\underline{6SRS9} \times \underline{6Q6}$
		OFF	$\underline{6SRS9} \times \underline{6Q6}$
	6QM	ON	$\underline{6SRS9} \times \underline{H212A} \times (\underline{6Q1} + \underline{6Q1}) \times (\underline{6Q6} + \underline{6Q6}) \times (\underline{6QE6} + \underline{6QE6}) \times (\underline{Q11} + \underline{Q11}) \times (\underline{Q12} + \underline{Q12})$
		OFF	$\underline{6SRS9}$

Tab. 5: Tabulka blokovacích podmínek pro pole AEA04

Pole	Prvek	Operace	Podmínka
AEA05	Podélné dělení přípojnic		
	5Q11	ON	$(\underline{5Q12} + \underline{5Q12}) + (\underline{5Q12} + \underline{1QM} \times \underline{2QM} \times \underline{3QM} \times \underline{4QM} \times \underline{6QM})$
		OFF	$(\underline{5Q12} + \underline{5Q12}) + (\underline{5Q12} + \underline{1QM} \times \underline{2QM} \times \underline{3QM} \times \underline{4QM} \times \underline{6QM})$
	5Q12	ON	$(\underline{5Q11} + \underline{5Q11}) + (\underline{5Q12} + \underline{1QM} \times \underline{2QM} \times \underline{3QM} \times \underline{4QM} \times \underline{6QM})$
		OFF	$(\underline{5Q11} + \underline{5Q11}) + (\underline{5Q12} + \underline{1QM} \times \underline{2QM} \times \underline{3QM} \times \underline{4QM} \times \underline{6QM})$

Tab. 6: Blokovací podmínky podélného dělení přípojnic

Pole	Prvek	Operace	Podmínka
AEA02	Transformátorové pole T101		
	2Q1	ON	$\underline{2QM} \times \underline{11QE6_{VN}}$
		OFF	$\underline{2QM} \times \underline{11QE6_{VN}}$
	2QM	ON	$\underline{2H912A} \times (\underline{2Q1} + \underline{2Q1}) \times (\underline{Q11} + \underline{Q11}) \times (\underline{Q12} + \underline{Q12})$
		OFF	1 (vždy)

Tab. 7: Blokovací podmínky transformátorového pole AEA02

Pole	Prvek	Operace	Podmínka
AEA04	Transformátorové pole T101		
	2Q1	ON	$\underline{4QM} \times \underline{12QE6_{VN}}$
		OFF	$\underline{4QM} \times \underline{12QE6_{VN}}$
	2QM	ON	$\underline{4H912A} \times (\underline{4Q1} + \underline{4Q1}) \times (\underline{Q11} + \underline{Q11}) \times (\underline{Q12} + \underline{Q12})$
		OFF	1 (vždy)

Tab. 8: Blokovací podmínky transformátorového pole AEA04

5.10 Ochrany

Ochrany linek 110 kV zajišťuje distanční ochrana (typ 7SA87) viz Obr. 7 s ovládáním. Přípojnice jsou chráněny pomocí rozdílové ochrany přípojníc (typ 7SS85). Centralizovaná ochrana umožňuje vypnutí vypínačů R110kV a R22kV u transformátorů na základě vstupů proudů R110kVa v případě signalizace nevypnutí vypínače R110kV. Do ochrany přivedeny proudy všech polí.

Poruchy R110 kV a R22 kV jsou trvale signalizovány v terminálech každého pole rozsvícením příslušné LED diody s popiskem poruchového stavu. Dále jsou signalizovány na pracoviště operátora prostřednictvím přenosu na centrální dispečink ČEZ distribuce. Signalizace ze společných provozů (vlastní spotřeba) je vedena do samostatného terminálu Siemens, typu 6MD85v rozvaděči označeném AXE02.



Obr. 7: Ovládací panel ochrany s ovládáním řady SIPROTEC 5 [3]

6 POŽADAVKY NA ZKRATOVOU ODOLNOST V MÍSTĚ PŘIPOJENÍ

Při dimenzování nové elektrické stanice provádíme návrh tak, aby s výhledem na možné budoucí zvyšování zátěže bylo potřeba provést co nejméně úpravných technických opatření. Technologický celek musí odolávat všem provozním stavům, které mohou v této síti nastat. Při určování technických parametrů osazovaných přístrojů vycházíme z normalizované řady zkratových odolností pro elektrické stanice.

Z provozních parametrů rozvodny TR Neratovice vyplývá, že její zkratová odolnost podle normalizované řady zkratových odolností pro elektrické stanice je $I_{dyn}=80\text{kA}$ a $I_{th}=31,5\text{kA}$. Za účelem posouzení proudových poměrů při zkratu bude proveden výpočet příspěvku zkratového proudu nového zdroje při třífázovém zkratu na přípojnici v TR Neratovice.

Výpočet respektuje postup uvedený v ČSN EN 609 09 ED.2 pro výpočet využívající „Metodu ekvivalentního zdroje“ [9],[10]. Postup výpočtu třífázového zkratového proudu metodou ekvivalentního napěťového zdroje v místě zkratu je následující.

- 1) Stanovení náhradního schématu pro výpočet poruchového proudu.
- 2) Stanovení místa poruchy.
- 3) Výpočet náhradních impedancí prvků vstupujících do výpočtu.
- 4) Korekce hodnot impedancí prvků podle ČSN EN 609 09 ED.2.
- 5) Postupné zjednodušování prvků ve schématu
- 6) Výpočet poruchového proudu.

6.1 Metoda výpočtu

K výpočtu proudových poměrů při zkratu byla zvolena metoda „Ekvivalentního napěťového zdroje“ uvedená v ČSN EN 609 09-0 ED.2, „Zkratové proudy v trojfázových střídavých soustavách –Část 0: Výpočet proudů“.

Aby bylo možné provést výpočet, je nutné vytvořit náhradní schéma sítě, znát jednotlivé parametry prvků přispívajících do poruchy a parametry proudovodné dráhy od zdrojů směrem do poruchy.

Metoda je založená na nahrazení všech prvků sítě jejich vnitřními impedancemi. Náhradní schéma reprezentuje uspořádání těchto prvků v síti. Schéma je postupným zjednodušováním k místu poruchy upraveno natolik, že zůstane pouze jediná vnitřní impedance, ke které je připojený jeden ekvivalentní napěťový zdroj. Vypočtený proud tímto obvodem je poruchovým proudem sítě.

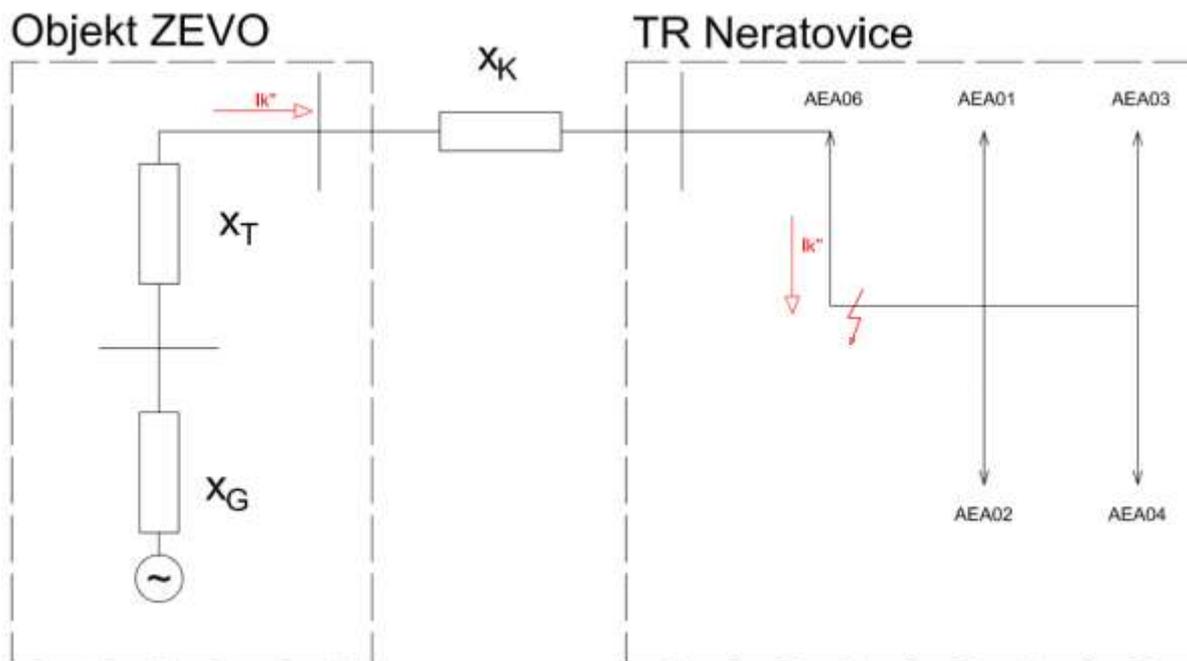
6.2 Předpoklady pro výpočet

Při použití zmíněné metody výpočtu uvažujeme následující zjednodušení uvedená taktéž v ČSN EN 609 09-0 ED.2:

- a) Nedochází ke změně typu zkratu během jedné poruchy.
- b) Konfigurace sítě se nemění. Všechny prvky zahrnuté v síti zůstávají neměnné po celou dobu trvání poruchy
- c) U transformátorů je uvažován přepínač odboček v poloze 0, tedy v základní poloze.
- d) Jsou uvažovány kovové poruchy. To jsou poruchy, u kterých neuvažujeme odpor oblouku.
- e) Mimo paralelní admitance v netočivé složce jsou zanedbány všechny příčné admitance

6.3 Náhradní schéma prvků sítě se zdrojem

V následující kapitole provedeme výpočet náhradních impedancí prvků, které mají vliv na velikost příspěvku zkratového proudu od nového zdroje. Při výpočtu budeme vycházet z náhradního schématu na Obr. 8. Pro výpočet příspěvku zkratového proudu zdroje ZEVO do poruchy v na přípojnicích v TR Neratovice stanovíme náhradní impedance nového zdroje X_G , blokového transformátoru X_T a kabelového vedení X_K . Výpočet provádíme ve skutečných (pojmenovaných) hodnotách.



Obr. 8: Schéma náhradních reaktancí pro výpočet příspěvku nového zdroje do třífázového zkratu.

6.3.1 Synchronní generátor

Náhradní impedanci synchronního generátoru ve skutečných hodnotách určíme pomocí rázové reaktance stroje a podílu druhé mocniny jmenovitého napětí ke zdánlivému výkonu synchronního generátoru.

$$X_G = x_d'' \cdot \frac{U_{ng}^2}{S_{ng}} = 0,13 \cdot \frac{(6,3 \cdot 10^3)^2}{11,76 \cdot 10^6} = 0,3983 \, \Omega \quad (6.1)$$

kde

x_d'' je rázová reaktance synchronního generátoru,

S_{ng} je hodnota zdánlivého výkonu synchronního generátoru a

U_{ng} jmenovitá hodnota napětí na svorkách.

V pokynech pro výpočet pomocí normy ČSN EN 609 09 ED.2 je nutné provést výpočtové korekce pro generátory, transformátory a elektrárenské bloky. Výpočet korekčního činitele provedeme podle vztahu

$$K_G = \frac{U_n}{U_{ng}} \cdot \frac{c_{\max}}{1 + x_d \cdot \sin(\varphi_G)} = \frac{6 \cdot 10^3}{6,3 \cdot 10^3} \cdot \frac{1,1}{1 + 0,13 \cdot \sin(0,5268)} = 0,9805 \quad (6.2)$$

Pro získání korigované hodnoty náhradní reaktance synchronního generátoru vynásobíme korekčním činitelem K_G vypočtenou rázovou reaktanci stroje.

$$X_{G,k} = X_G \cdot K_G = 0,3983 \cdot 0,9805 = 0,3905 \, \Omega. \quad (6.3)$$

Generátor pracuje s jmenovitým napětím 6,3kV. Zkratové proudy zde určujeme na straně VVN 110kV na přípojnicích. Přepočet impedance generátoru na VVN stranu transformátoru provedeme jako

$$X_{G,k,p} = X_{G,k} \cdot \left(\frac{U_{n,VVN}}{U_{nG}} \right)^2 = 0,3905 \cdot \left(\frac{110 \cdot 10^3}{6,3 \cdot 10^3} \right)^2 = 131,26 \, \Omega. \quad (6.4)$$

6.3.2 Blokový transformátor

Téměř stejný postup výpočtu můžeme použít i pro stanovení náhradní reaktance transformátoru. Při výpočtu je třeba uvažovat jiné určení korekčního součinitele. Náhradní impedance blokového transformátoru je

$$X_T = u_k \cdot \frac{U_m^2}{S_m} = 0,18 \cdot \frac{(110 \cdot 10^3)^2}{16 \cdot 10^6} = 136,13 \, \Omega. \quad (6.5)$$

Korekční činitel určíme jako

$$K_T = 0,95 \cdot \frac{c_{\max}}{1 + 0,6 \cdot x_T} = 0,95 \cdot \frac{1,1}{1 + 0,6 \cdot 0,18} = 0,9431. \quad (6.6)$$

Korigovaná hodnota náhradní impedance transformátoru

$$X_{T,k} = X_T \cdot K_T = 136,13 \cdot 0,9431 = 128,39 \, \Omega \quad (6.7)$$

6.3.3 Kabel

Součástí katalogového listu je kromě měrné rezistivity kabelu taktéž měrná indukčnost. Hodnoty jsou zadány pro dvě uložení. Během pokládky kabelu je jednodušší udržovat kabel v rovinném uspořádání. Hodnota měrné indukčnosti v rovinném uspořádání jednotlivých fází je:

$$L_k = 0,674 \cdot 10^{-3} \, \text{H} \cdot \text{km}^{-1}$$

Délku uloženého kabelu podle plánované kabelové trasy. Její uvažovaná délka je $l = 3,5 \, \text{km}$.

Reaktanci kabelu určíme ze známě měrné indukčnosti a délky kabelu.

$$X_K = (2\pi \cdot f \cdot L_k) \cdot l = (2\pi \cdot 50 \cdot 0,674 \cdot 10^{-3}) = 0,741 \Omega \quad (6.8)$$

6.3.4 Zkratový příspěvek od nového zdroje

Samostatně pracující generátor je vyveden přes transformátor a s uvažovanou rozvodnou je propojen kabelem. Vyčíslení náhradní zkratové impedance těchto sériově řazených prvků provedeme součtem jejich reaktancí.

$$X_{(3) \text{ celk}} = X_{G,k,p} + X_{T,k,p} + X_K = 131,26 + 128,39 + 0,741 = 260,38 \Omega \quad (6.9)$$

Výpočet příspěvku trojfázového rázového zkratového proudu od nového zdroje do třífázové poruchy na přípojnicích v TR Neratovice číselně vyjádříme jako

$$I_{k,(3)}'' = \frac{c \cdot U_n}{\sqrt{3} \cdot X_{(3) \text{ celk}}} = \frac{1,1 \cdot 110 \cdot 10^3}{\sqrt{3} \cdot 260,38} = 268,3 \text{ A} \quad (6.10)$$

kde c je napěťový součinitel pro výpočet maximálního zkratového proudu vycházející z ČSN EN 60909-0 ED. 2 (333022) a jeho hodnota pro výpočet trojfázového zkratového proudu je rovna $c = 1,1$. Napětí vstupující do vztahu volíme podle místa vzniku poruchy $U_n = 110 \text{ kV}$.

6.4 Výpočet zkratových proudů v programu PSS Sincal

Během navrhování technických řešení vycházíme z technicky nejnepříznivějších stavů. Zajistíme tak, že zařízení bude odolné vůči jednotlivým poruchám a jejím kombinacím. Zachováním zásad dimenzování a přidáním bezpečnostního součinitele bude mít zařízení proti nejnepříznivější situaci ještě rezervu. Abychom mohli dimenzovat, potřebujeme k výpočtům co nejpřesnější hodnoty proudů v obvodu během poruchy. U jednoduchých schémat je možné provést výpočet ručně, ale s rostoucím počtem uzlů významně roste náročnost jeho řešení. V takovém případě je vhodné využít některý ze simulačních programů. Pro námi hledané řešení využijeme simulační, analytický a plánovací software PSS Sincal, který využívá více než 90 zemí k provozu svých elektrizačních soustav nebo jejích částí[19].

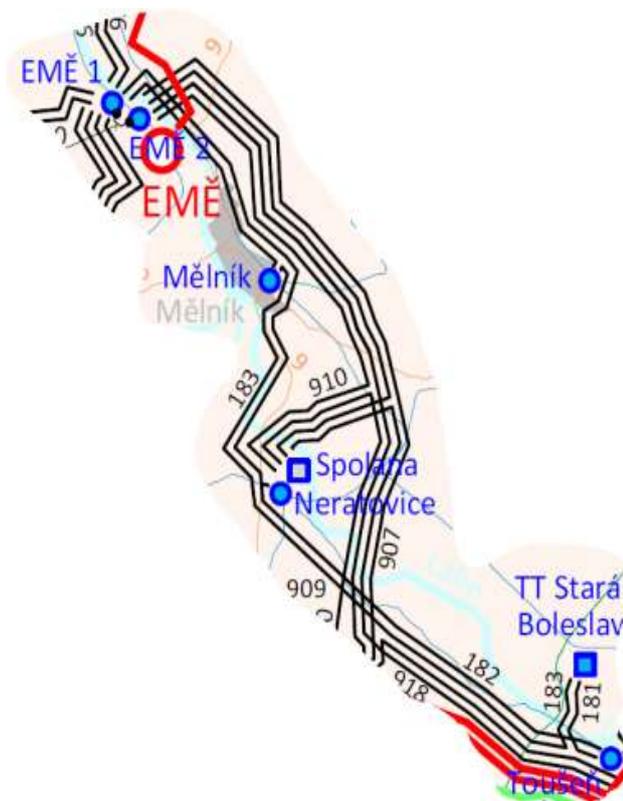
Vyrobený výpočetní model slouží k určení proudových poměrů při zkratu a k analýze napěťových stavů ve sledovaných uzlech sítě. V této kapitole bude věnována pozornost zkratovým proudům před připojením zdroje a následně jsou hodnoty srovnány se stavem po připojení nového synchronního generátoru.

6.4.1 Vymezení stavu sítě pro výpočet

Výpočet slouží k určení maximálního zkratového proudu v přípojném místě nového zdroje. Maximální rázová hodnota trojfázového zkratového proudu nesmí překročit hodnotu zkratové odolnosti elektrické stanice, aby mohl být nový zdroj připojen. Zkratová odolnost rozvodny je 31,5kA.

Zadání pro výpočet neobsahuje informace o příspěvcích zkratového proudu od asynchronních motorů. Průmyslové objekty jsou v této oblasti napájené z jiného vedení, které je přímo spojené s rozvodnou Čechy střed a Elektrárnou Mělník 2. Pro tuto smyčku, viz Obr. 9, předpokládáme

zásobení pouze městského odběru v Neratovicích, Mělníku a měnirny v obci Stará Boleslav. Proto je výpočet proveden bez uvažování příspěvků od asynchronních motorů. Průmyslová zóna Spolana v této oblasti využívá jiné vedení 110kV pro zásobení svého provozu.

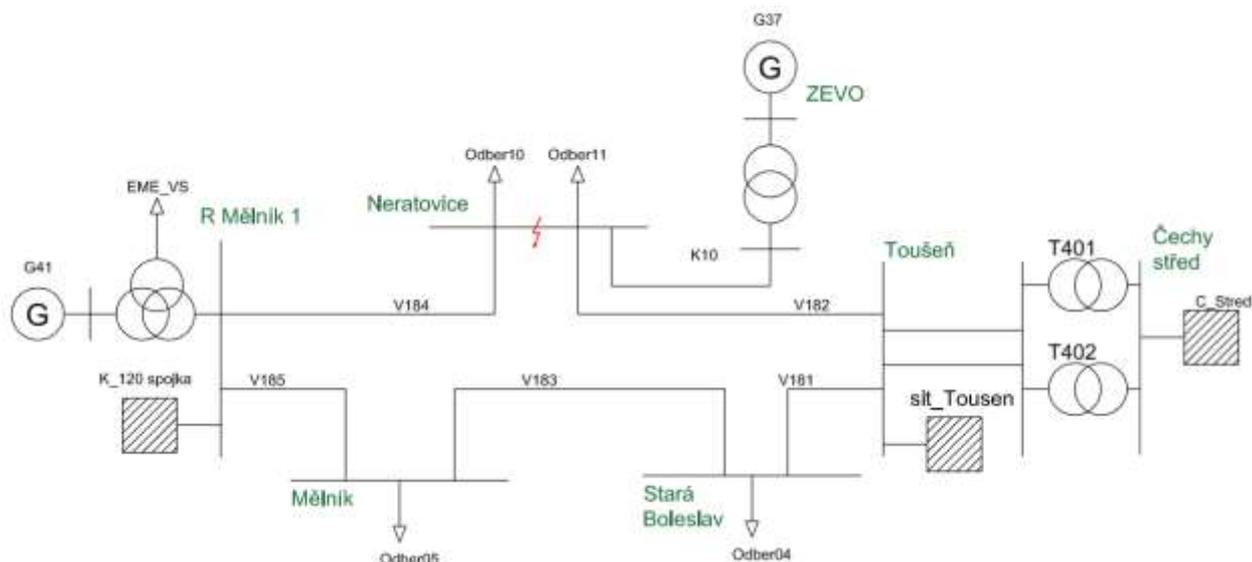


Obr. 9: Výřez oblasti ze schématu sítě [7].

Výpočet vychází z předpokladů uvedených v kapitole 6.2. Zdrojem předpokladů je norma[9]. Při nastavování vstupních hodnot uvažujeme korekční součinitele, hodnotu napěťového součinitele volíme $c = 1,1$. Výpočet zkratových proudů provádíme na napěťové hladině 110kV. Nejhorší možný poruchový stav uvažujeme trojfázový kovový zkrat na přípojnících v přípojném místě nového zdroje v TR Neratovice. Výpočet pro oba stavy je proveden ve stejném schématu sítě, jen pro stav bez zdroje je u nových prvků nastaven status „mimo provoz“, a proto nejsou do výpočtu zahrnuty. Výpočet je prováděn pro normální provozní stav.

6.4.2 Výchozí stav před připojením

V levé části schématu na Obr. 10 je pod označením generátoru G41 umístěna Elektrárna Mělník 1. Zde je v současné době v provozu pouze jediný generátor s výkonem vyvedeným do tohoto schématu. Spojka K_120 respektuje kabelové propojení mezi EMĚ1 a EMĚ2. V dolní části schématu jsou rozvodny zleva TR Mělník reprezentován odběrem „Odběr06“ a Měniřna ČD Stará Boleslav reprezentována odběrem „Odběr04“. V pravé části schématu je zdrojem zkratového proudu rozvodna Čechy – střed propojena s TR Toušeň dvojicí paralelního vedení. V horní části je potom rozvodna TR Neratovice, do níž má být připojen nový zdroj. Tento zdroj je na schématu zobrazen ale jeho status je nastaven na „Mimo provoz“, tedy jeho vliv se neuplatní při výpočtu.



Obr. 10: Přehled umístění odběrů a zdrojů v síti

Jak je vidět na výstupu z programu PSS Sincal v Příloha 12, trojfázový rázový zkratový proud vyvolaný poruchou na přípojnicích v TR Neratovice dosahuje hodnoty 8,05kA. Příspěvek z vedení V184 je 3,31kA a z vedení V182 je příspěvek 4,74kA. Míru zatížení při trojfázovém zkratu na přípojnicích je možné vyjádřit jako

$$I_{k(\%),1} = \frac{I_{k(3)}''}{I_{k,dov}} \cdot 100 = \frac{8,05 \cdot 10^3}{31,5 \cdot 10^3} \cdot 100 = 25,5 \%, \quad (6.11)$$

kde $I_{k(3)}''$ je trojfázový rázový zkratový proud a $I_{k,dov}$ je zkratová odolnost rozvodny. Velikost vypočteného trojfázového rázového zkratového proudu odpovídá hodnotám, které nalezneme v podkladech od provozovatele ČEZ distribuce viz Obr. 11 v prvním řádku tabulky.

SC kompletní analýza

počáteční souměrný rázový zkratový proud <ik"> nárazový zkratový proud <ip>

Rozvodny

Přípojnice	Uzel	Doména	Volt	Typ	Ik3[kA]	Sk3[MVA]
ME_NER :AEA:W11 ME_NER...	ME_NER :AEA W11,W12	VVN Střed (3)	110kV	sbus	8.099	1619.270
ME_SPN :AEA:W11 ME_SPN...	ME_SPN :AEA W11,W12	VVN Střed (3)	110kV	sbus	5.514	1176.142
ME_SPN :AEA:W21 ME_SPN...	ME_SPN :AEA W21,W22	VVN Střed (3)	110kV	sbus	7.843	1572.103

Obr. 11: Velikost zkratových proudů podle dispečerského řídicího programu, materiály ČEZ distribuce.

6.4.3 Stav po připojení nového zdroje

V kapitole 6.3.4 byl předběžně vypočten zkratový příspěvek od nového zdroje a jeho hodnota je 268,3A. Výsledná hodnota zkratového příspěvku výpočtu v PSS Sincal by měla této hodnotě odpovídat. Výpočet byl proveden jak pro hodnoty pro námi zvolený generátor, tak pro hodnoty typového generátoru obsaženého v databázi programu. Vzhledem k faktu, že neznáme přesnou specifikaci synchronního stroje, který bude připojen, budeme předpokládat horší variantu. Jako výsledná hodnota je brána méně příznivá, tedy 0,30kA, která pochází z výpočtu pro typový generátor obsažený v databázi programu.

Vzhledem k malému zkratovému příspěvku nového zdroje můžeme s jistotou stanovit, že nedojde k překročení zkratové odolnosti. Schéma s vypočtenými proudovými poměry při zkratu je přiloženo v Příloha 13 – Výsledky výpočtu trojfázové poruchy s uvažováním nového zdroje. Velikost zkratového proudu po připojení zdroje ZEVO je $I''_{k(3)} = 8,34 \text{ kA}$. Procentní zatížení TR Neratovice při trojfázovém zkratu je

$$I''_{k(\%),2} = \frac{I''_{k(3)}}{I_{k,dov}} \cdot 100 = \frac{8,34 \cdot 10^3}{31,5 \cdot 10^3} \cdot 100 = 26,5 \% . \quad (6.12)$$

Procentní přírůstek zatížení rozvodny TR Neratovice při trojfázovém zkratu na přípojnicích jako

$$\Delta I''_{k(\%)} = \frac{I''_{k(\%),2}}{I''_{k,dov,1}} \cdot 100 = \frac{8,34 \cdot 10^3}{8,05 \cdot 10^3} \cdot 100 = 1 \% . \quad (6.13)$$

Připojení nového zdroje z pohledu zkratové odolnosti rozvodného zařízení v místě připojení TR Neratovice je možné bez dalších opatření.

7 POŽADAVKY PROVOZOVATELE DS

Připojování zdrojů probíhá na základě schválené žádosti o připojení do distribuční soustavy. Nový zdroj může být připojen pouze, pokud vyhovuje požadavkům uvedeným v Pravidlech provozování distribuční soustavy (dále jen PPDS). PPDS jsou vytvářeny subjekty podnikajícími v distribuci elektrické energie. Schvalování provádí Energetický regulační úřad a svým obsahem navazují na Pravidla provozování přenosové soustavy (PPPS) [12]. Samotný dokument, včetně jeho příloh, je volně dostupný na stránkách provozovatelů DS.

V obsahu PPDS najedeme 3 základní soubory informací.

- Stanovené minimální technické, plánovací a informační požadavky pro připojení podnikajících subjektů k distribuční soustavě.
- Poskytují komplexní informace pro přehlednou práci tak, aby žadatel nemusel pracovat s dalšími právními podklady.
- Obsahují základní pravidla pro koordinaci spolupráce mezi účastníky trhu s elektřinou.

V kapitole 3.6 hlavního dokumentu PPDS [12] jsou uvedeny všeobecné požadavky na připojení. Kapitola 3.7 řeší technické požadavky na připojení. O informacích požadované od výrobců energie pojednává oddíl 3.8 v PPDS.

Z výše uvedených odkazů na kapitoly PPDS vyplývá, že provozovatel nového zdroje musí splnit požadavky mimo jiné na řízení napětí a kvality, chránění, uzemnění, zkratovou odolnost v místě připojení do DS, měření napětí, zpětný vliv na signál HDO, a přitom nesmí nepříznivě ovlivnit ostatní uživatele DS. Souhlasné stanovisko provozovatele distribuční soustavy lze získat pouze po akceptování žádosti o připojení. V příloze této žádosti jsou uvedeny:

- výpočet vlivu změny napětí ve sledovaných bodech,
- vliv na změnu zatížení prvků sledované sítě při definovaných stavech (normální, poruchový),
- ověření odolnosti zařízení na zkratové proudy,
- vliv na signál HDO,
- vliv harmonických složek na kvalitu.

Konkrétní limitní hodnoty jsou uvedeny v příslušných podkapitolách, kde je každý vliv řešen odděleně.

7.1 Požadavky na výrobce elektřiny

Plánovací a připojovací předpisy pro distribuční soustavu platí pro všechny současné i budoucí provozovatele energetických zdrojů schopných paralelní spolupráce s distribuční soustavou. Výrobci elektřiny mohou být připojeni k nn, vn, vvn a jsou povinni dodržovat požadavky uvedené v Příloze 4 k PPDS. Tato příloha obsahuje podmínky pro připojení k síti, které bude dále věnována pozornost.

7.2 Žádost o připojení zdroje - Dotazník pro výrobu elektřiny (A)

Vizuální podoba tohoto formuláře se liší pro jednotlivé provozovatele distribučních soustav. Vzor formuláře nalezneme v příloze 4 k PPDS v kapitole 17.[12] Vzhledem k obecné povaze

dotazníku a snaze pokrýt formulářem větší množství zdrojů bude proveden výběr relevantních bodů do Tab. 10. Vzorový formulář provozovatele je uveden v příloze 3.

Navrhovaný zdroj spadá do kategorie B2 dle členění PPDS. Činný výkon, který je schopna spalovna dodávat do sítě je 10MW. Synchronní generátor pracuje se jmenovitým napětím 6,3kV. Z ekonomických a geografických důvodů nebude zdroj schopen pracovat v ostrovním režimu. Zdroj se nachází na trase mezi dvěma významnými zdroji, a proto bude vždy přiřazován k fungující síti. Výrobní blok zde bude umístěn samostatně bez rezervy pro další generátor.

Výrobní provozována paralelně se sítí PDS	110kV
Zařízení	generátor
Typ stroje	synchronní
Počet stejných zařízení	1
Využívaná energie	Spalovna, ZEVO
Ostrovní provoz	ne
Zpětné napájení	ano
Dodávka veškeré energie do sítě	ano
Způsoby provozu	odběrový a kondenzační

Tab. 9: Vstupní údaje do dotazníku pro výrobu elektřiny (A)

Činný výkon P	10 MW
Zdánlivý výkon S	11,76 MVA
Jmenovité napětí U	6,3 kV
Jmenovitý proud I	1268 A
Motorický rozběh generátoru	ne
Výkonová kategorie dle PPDS - Příloha 4	B2 – od 1MW do 30MW

Tab. 10: Parametry jednoho zařízení

V dalším řízení se mohou objevit požadavky na vzdálenou obsluhu zdrojů. Při výkonu 10MW nejsou tyto podmínky natolik kritické, aby nemohly být předmětem smluvní dohody mezi provozovatelem zařízení a distributorem. Zde už především záleží na konkrétní situaci a podmínky provozovatele jsou součástí smlouvy. Podkladem pro tyto požadavky může být [12]. Nařízení RfG stanovuje požadavky na připojení výroben elektřiny[13]. Pro výkonové kategorie jsou stanovena opatření z pohledu dálkového řízení. Přehled požadavků je převzat ze zdroje[13] Pro posuzovaný zdroj ZEVO z tohoto přehledu vyplývá, že řízení zdroje musí:

- umožňovat technologickou komunikaci,
- mít logické rozhraní pro přerušení dodávky činného výkonu,
- splnit podmínky pro automatické připojení zdroje do sítě,
- umožnit regulaci činného výkonu,
- být schopen dodávky jalového výkonu,
- regulovat dodávku jalového výkonu,

- další požadavky jako limity rychlosti změny činného výkonu, případně simulační modely.

Článek RfG	Požadavky RfG	Typ výrobního modulu					
		A1	A2	B1	B2	C	D
13.1a	Frekvenční rozsahy a časové limity pro VM	X	X	X	X	X	X
13.1b	Hodnota rychlosti změny frekvence (RoCoF)	X	X	X	X	X	X
13.6	Logické rozhraní pro přerušení dodávky činného výkonu ⁴	X	X	X	X		
13.7	Podmínky pro automatické připojení k soustavě	X	X	X	X	X	
14.2	Rozhraní pro snížení činného výkonu		X	X			
14.5d	Komunikace a výměna informací		X	X	X	X	X
15.2a,b	Regulovatelnost činného výkonu			X	X	X	X
15.2g	Komunikace a výměna informací o režimu FSM					X	X
15.5a	Schopnost startu ze tmy				X ⁵	X	X
15.5b	Schopnost ostrovního provozu					X	X
15.5c	Rychlé opětovné přifázování					X	X
15.6a	Kritéria pro detekci ztráty úhlové stability nebo ztráty regulace					X	X
15.6b	Přístrojové vybavení			X	X	X	X
15.6c	Simulační modely				X	X	X
15.6e	Minimální a maximální limity rychlosti změn činného výkonu				X	X	X
16.2b	Doby připojení VM k soustavě v případě přepětí a podpětí						X
16.2c	Automatické odpojení na základě hodnoty napětí						X
16.4	Nastavení synchronizačních zařízení						X
17.2a	Dodávka jalového výkonu			X			
18.2	Dodávka jalového výkonu				X	X	X
20.2a	Dodávka jalového výkonu u nesynchronních VM		X	X			
20.2b,c	Rychlý poruchový proud v případě poruchy			X	X	X	X
21.3b,c	Dodávka jalového výkonu				X	X	X
21.3d	Režimy regulace jalového výkonu				X	X	X

Tab. 11: Další požadavky na připojení výroben elektřiny dle nařízení RfG pro dané výkonové kategorie z pohledu řízení zdroje [13],[20].

7.3 Ustálený chod elektrizační soustavy

Elektrizační soustava se v běžném provozním stavu nachází v ustáleném chodu. Tento stav nastává v okamžiku, kdy jsou provozní parametry ustáleny v předem zadaných hodnotách vymezených PPDS a kdy množství vyráběné energie odpovídá její spotřebě.

Prvky jsou navzájem propojeny a vzájemně se ovlivňují. Pro analýzu dalšího možného rozvoje ES je zapotřebí provádět výpočet ustáleného chodu sítě. Výpočty provádíme pro běžné provozní stavy, pro poruchové konfigurace a pro rozvojové plány výstavby.

Vzhledem k nelineární povaze vztahů v síti a jejímu rozsahu je nutné použít výpočetní nástroj. Hodnoty získané z výpočtu lze dále použít jako vstupní parametry pro další procesy v soustavě jako jsou přechodné děje, nebo pro dimenzování nových energetických zařízení. Provést výpočet

ustáleného chodu sítě znamená najít řešení systému nelineárních algebraických rovnic popisující danou soustavu. Systém rovnic obsahuje závislosti mezi fázory uzlových napětí a komplexními výkony v uzlech sítě. Znalostí čtyř sledovaných uzlových veličin v každém uzlu je dán ustálený chod.

Těmito sledovanými veličinami jsou [15],[4]:

- Napětí U_i
- Fáze napětí δ_i
- Činný výkon P_i
- Jalový výkon O_i

Každý uzel sítě můžeme rozlišit podle dvojice zadaných parametrů, které pro tento uzel známe a pro který jsou zbylé dva údaje dopočítány.

- Bilanční uzel (U, δ)
Má za úkol nahradit nerovnováhu v bilanci uzlových výkonů. Nejčastěji za něj volíme napájecí uzel soustavy.
- Odběrový uzel (P, Q)
Pro tento uzel je známý činný výkon a výkon jalový. V tomto uzlu rozlišujeme, zda je výkon odebírán nebo dodáván.
- Regulační uzel (U, P)
V tomto uzlu známe hodnotu napětí a činného výkonu. Výpočtem zjišťujeme, jaký výkon musí být odebrán nebo dodán, aby bylo dodrženo požadované napětí. [15]

7.3.1 Podmínky pro připojení

Následující kapitoly obsahují soubor podmínek vycházející z přílohy 4 a 6 [12] kapitole 10. Splněním těchto podmínek dojde k minimalizování nežádoucích zpětných vlivů na distribuční soustavu během normálního provozního stavu.

7.3.2 Zamezení zavlečení zpětného napětí do soustavy

Zpětná složka napětí vzniká při nesymetrii v trojfázových soustavách. Nesymetrie má několik příčin vycházející z charakterů odběrů a způsobu geometrického uspořádání vedení na jednotlivých trasách. Krátkodobé zavlečení zpětné složky napětí do distribuční soustavy nastane v okamžiku přifázování zdroje, který nemá symetrické napětí na všech fázích nebo při nesynchronním přifázování jednotlivých fází.

Z toho vyplývá, že každý připojovaný zdroj musí být opatřen vazebním spínačem, který blokuje připojení do DS, dokud není hodnota napětí větší než nastavená kontrolovaná hodnota podpětí v daném vývodu. Takové opatření vede k instalaci zařízení známe jako „synchrocheck“ nebo „synchrotakt“ které svým logickým výstupem vstupuje do blokovacích podmínek jednotlivých vývodů jako softwarová blokáda zapnutí výkonového vypínače QM.

Pro splnění tohoto požadavku byla v TR Neratovice zařazena softwarová blokovácí podmínka kontrolující synchronizaci napětí spolu s kontrolou podpětí v jednotlivých fázích každého vývodu. V předešlých kapitolách byla věnována pozornost tvorbě blokovacích podmínek. V těchto blokovacích podmínkách ale nejsou synchrochecky zapsány z důvodů, že je toto řešení využíváno ve všech výrobnách a při nahrávání blokovacích podmínek jde už o „standartní řešení“.

TR Neratovice splňuje požadavek na zamezení zavlečení zpětného vlivu napětí do DS použitím synchrochecků a kontrolou podpětí ve všech připojovaných fázích.

7.3.3 Zvýšení napětí a zatížení

Během normálního provozního stavu musí být dodrženy dva základní parametry sledované v předávacím bodě výroby a připojovaného zdroje. První sledovanou hodnotou je velikost napětí vzhledem k nominálním hodnotám dané napěťové hladiny. Velikost napětí nesmí přesáhnout limity dovoleného napětí. Podle zdroje [14] je tato tolerance pro hladinu 110kV±10 % z nominální hodnoty. Druhou sledovanou hodnotou je změna velikosti napětí, která vznikne připojením nového zdroje. Velikost této změny u sítí 110kV nesmí podle [12] přílohy 4 přesáhnout 2%.

$$\Delta u_{\%,vvn} \leq 2\% . \quad (7.1)$$

Určení velikosti změny napětí je v tomto nelineárním systému výpočetně složité a proto byla provedena simulace dané části sítě v programu PSS Sincal. Software umožňuje komplexní výpočty, simulace analýzy nejen ustáleného chodu sítě. Nabízí moduly pro výpočty proudových poměrů při zkratech v libovolných napěťových úrovních s libovolnými zdroji.

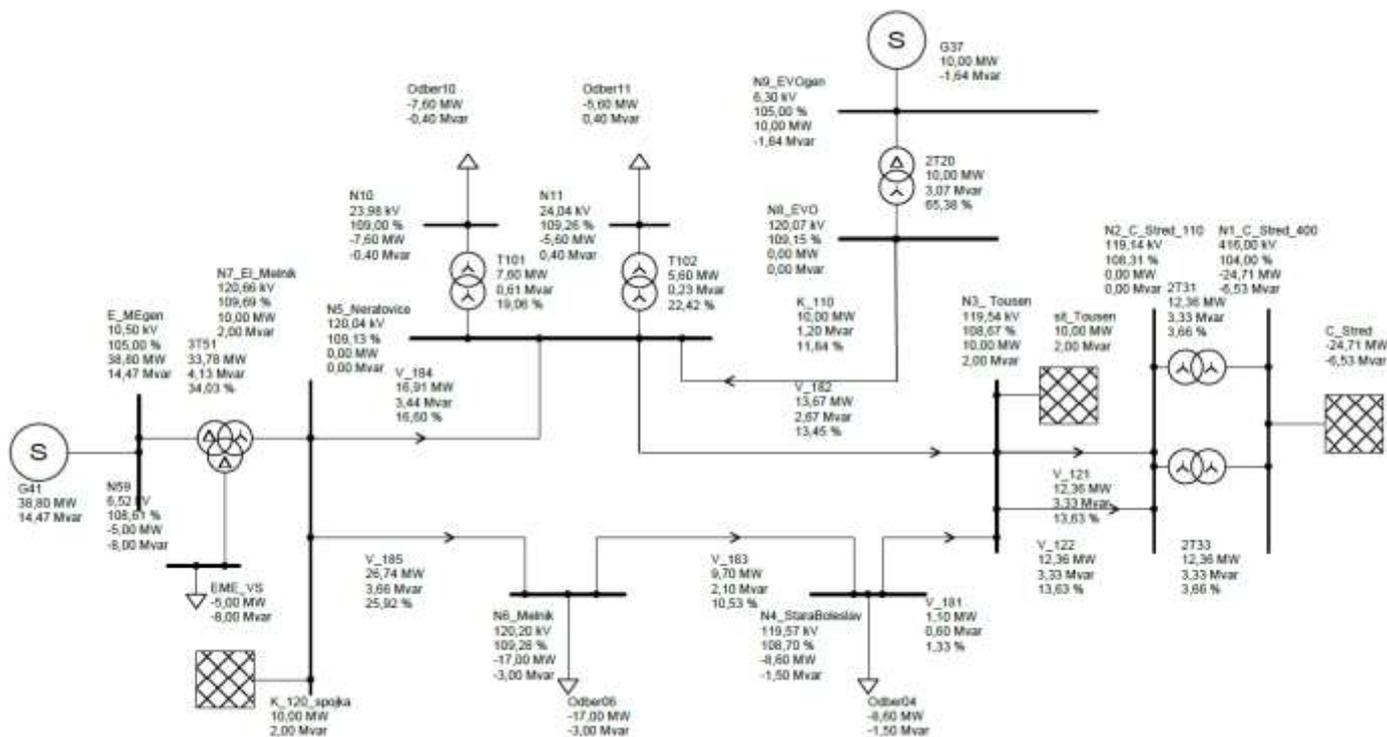
Výpočet ustáleného chodu vychází z parametrů prvků v síti získané během konzultací v ČEZ Distribuce, a. s. a Senergos, a. s. Výsledky této analýzy byly porovnány s hodnotami zatížení prvků a velikostmi uzlových napětí v řídicím systému operátora ČEZ Distribuce a výsledky uzlových napětí se lišily v uzlech maximálně o 1,1%. Nutno předpokládat, že se výsledky mohou lišit pro jinou roční dobu z důvodu změny zatížení. Pro určení vlivu nového zdroje na DS jsou ale výsledky dostatečné.

Schéma pro simulaci ustáleného chodu vychází taktéž z obecného schématu sítě venkovního vedení uvedeného v Příloha 1 – síť Schéma bylo doplněno o síťové napaječe reprezentující propojení se zbytkem DS. Síťové napaječe jsou současně zdroji zkratového výkonu, kterému věnujeme pozornost v kapitole 6. Výpočet je proveden pro totožný model jako v kapitole 6.4.2.

V pravé části schématu na Obr. 12 je síťovým napaječem zastoupena rozvodna Čechy Střed na napěťové hladině 400kV. Pomocí dvojice transformátorů 400/110 s nominálním výkonem 350MVA na každý transformátor napájí paralelní dvojici vedení 110kV do rozvodny TR Toušeň. Z tohoto uzlu je napájena celá smyčka sítě 110kV po Elektrárnu Mělník1 a zpět do TR Toušeň. Elektrárna Mělník1 je do této části sítě připojena pouze jedním synchronním generátorem o výkonu 60 MW. V horní části schématu je rozvodna TR Neratovice do které bude připojen nový zdroj.

Ostatní uzly sítě jsou čistě odběrové a tedy neobsahují žádné další zdroje. Uzel N4 je drážní měnírna, uzel N6 je trafostanice TR Mělník zajišťující dodávku elektrické energie do města Mělník. TR Neratovice slouží k distribuci energie do města Neratovice. Hodnoty napětí se pohybují v těsné blízkosti horní hranice tolerance 10% pro síť 110kV. Stejně tak byla nastavena vstupní hodnota napětí pro rozvodnu Čechy Střed větší než nominální. Hodnota 416kV odpovídá 104% nominální hodnoty napětí pro hladinu 400kV.

Při běžném provozním stavu je bez nového zdroje v TR Neratovice napětí na úrovni 109,03%, odpovídající 119,93kV. Připojení nového zdroje tedy musí napětí ovlivnit o méně než 0,98% (1078V), aby nebylo nutné manipulovat s odbočkami transformátorů. Po překročení této hranice bude nutné zvýšit odbočku o jeden stupeň.



Obr. 12: Schéma simulované sítě s výsledky chodu ustáleného stavu pro provozní stav při připojení nového zdroje

Schéma na Obr. 12 je spolu s hodnotami uvedenými u jednotlivých prvků výstupem simulace ustáleného chodu po připojení nového zdroje. Změny hodnot napětí v jednotlivých sledovaných uzlech sítě jsou zpracovány v následujících tabulkách. Meze napětí v uzlech jsou uvedeny v tabulce Tab. 12

Tolerance $U_{n110kV} \pm 10\%$	Min	99	Max	121	[kV]
Tolerance $U_{n22kV} \pm 10\%$	Min	19,8	Max	24,2	[kV]

Tab. 12: Maximální a minimální hodnoty napětí v uzlech pro toleranci 10% U_n

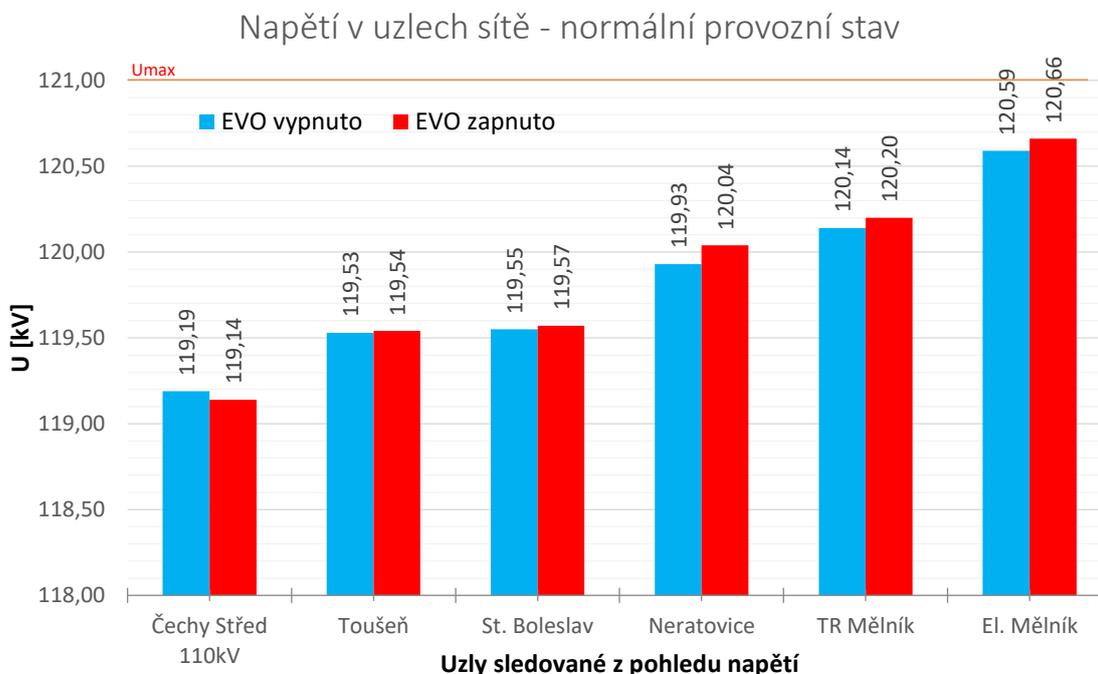
V následující tabulce jsou uvedeny výsledky výpočtu ustáleného chodu sítě před připojením zdroje a po jeho připojení. Rozdíl napětí mezi těmito stavy je uveden v posledním sloupci.

Napětí v uzlech - provoz bez poruchy						
Uzel	Popis	EVO vypnuto		EVO zapnuto		ΔU [%]
		Napětí	U/Un	Napětí	U/Un	
N1	Čechy Střed 400kV	416,00	104,00	416,00	104,00	0,00
N2	Čechy Střed 110kV	119,19	108,35	119,14	108,31	-0,04
N3	Toušeň	119,53	108,66	119,54	108,67	0,01
N4	St. Boleslav	119,55	108,68	119,57	108,70	0,02
N5	Neratovice	119,93	109,03	120,04	109,13	0,09
N6	TR Mělník	120,14	109,22	120,20	109,27	0,05
N7	El. Mělník	120,59	109,63	120,66	109,69	0,06
N8	EVO - vyvedení výkou	0,00	0,00	120,07	109,15	
N9	Evo - generátor	0,00	0,00	6,30	105,00	

Tab. 13: Napětí v sledovaných uzlech sítě před a po připojení nového zdroje

Největší vliv na velikost napětí se projevuje podle očekávání v přípojním bodě. Změna napětí je však velmi malá. Hodnota změny napětí je 0,1% nominální hodnoty napětí. Takto malá změna má několik příčin. Vedení v této smyčce V181-V185 jsou předdimenzovaná. To je vidět z jejich procentního využití v Tab. 14. Celá trasa Mělník – Čechy střed je tedy velmi robustní, nevznikají velké úbytky napětí a připojení zdroje 10MW nezpůsobí téměř žádnou změnu. Dále záleží, v jakém režimu bude generátor provozován. Pro výpočet byl zadán parametr regulátoru generátoru „P and $|V_{term}|$ “ odpovídající $P=f(U)$.

Při modelování sítě v programu PSS Sincal byl výpočet proveden pro jmenovité hodnoty napětí a běžný provozní stav. Pro poruchový stav odpojeného vedení V182 byla změna největší (cca 2,4%) Výpočet pro poruchové stavy ale není předmětem této práce.



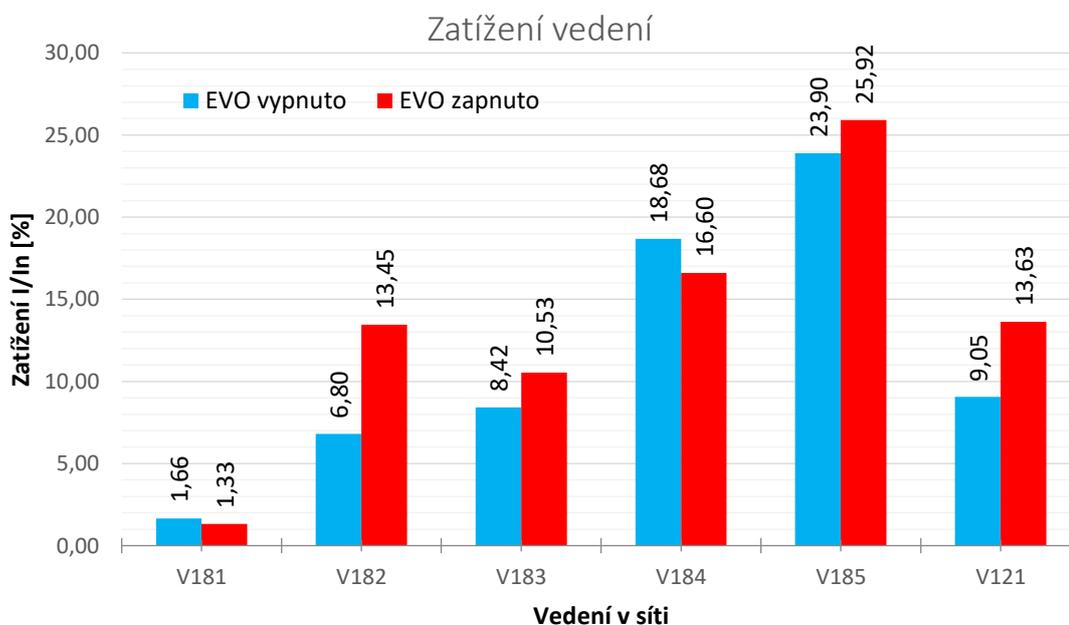
Obr. 13: Grafické vyjádření dosažených výsledků výpočtu ustáleného chodu sítě před a po připojení nového zdroje do rozvodny Neratovice

Z výpočtu ustáleného chodu sítě je možné vyčíslit změnu zatížení vlivem připojení nového zdroje. Největší změna zatížení nastala pro vedení V182 které spojuje TR Neratovice a TR Toušeh. Nárůst zatížení dosáhl hodnoty 6,65% jmenovité zatížitelnosti vedení. Při porovnání změny toku výkonu po připojení nového zdroje vzniklo toto zvýšené zatížení přetokem vyrobeného výkonu novým zdrojem do rozvodny TR Toušeh.

Po připojení nového zdroje jsou vedení v síti zatížena maximálně na 25,92%. Transformátory jsou zatíženy nejvíce na 21% své jmenovité hodnoty zatížení. Na základě této skutečnosti je možné připojení nového zdroje bez dodatečných úprav na vedeních ve smyčce Elektrárna Mělník – Čechy střed. V Tab. 14 jsou zpracovány změny zatížení jednotlivých prvků sítě a na Obr. 14 jsou vyneseny graficky zatížení vedení před a po připojení nového zdroje. Připojení nového zdroje vyhovuje na podmínku maximální změny napětí v přípojném bodě a současně nejsou vedení a prvky zatížena nad svou jmenovitou hodnotu zatížení..

Běžný provoz					EVO vypnuto	EVO zapnuto	
Název	Hladina [kV]	Delka1 [km]	Uzel 1	Uzel 2	Zat ₀ [%]	Zat ₁ [%]	ΔZat
V181	110kV	7,07	N3	N4	1,66	1,33	-0,33
V182	110kV	22,337	N3	N5	6,80	13,45	6,65
V183	110kV	36,69	N4	N6	8,42	10,53	2,11
V184	110kV	21,672	N5	N7	18,68	16,60	-2,08
V185	110kV	11,2	N6	N7	23,90	25,92	2,02
V121	110kV	3,21	N2	N3	9,05	13,63	4,58

Tab. 14: Hodnoty zatížení vedení v síti před a po připojení nového zdroje



Obr. 14: Grafické znázornění výsledku výpočtu ustáleného chodu sítě z pohledu zatížení vedení

7.3.4 Změna napětí vlivem spínání

Z přílohy 4 PPDS [12] je zřejmé, že pro výrobní 110kV platí, že vlivem spínání zdroje nesmí být porušena podmínka změny napětí při sepnutí:

$$\Delta u_{\max, \text{sepnutí}} \leq 0,5\% . \quad (7.2)$$

Velikost spínacího napětí závisí na zkratovém výkonu sítě S_{kV} a jmenovitém zdánlivém výkonu výrobní S_{nE} . Vztah pro určení velikosti spínacího napětí zapíšeme jako

$$\Delta u_{\max \%} = k_{i\max} \cdot \frac{S_{nE}}{S_{kV}} , \quad (7.3)$$

kde $k_{i\max}$ označuje největší spínací ráz a pro synchronní generátory s jemnou synchronizací nabývá hodnota $k_{i\max} = 1$.

$$\Delta u_{\max} = 1 \cdot \frac{11,76 \cdot 10^6}{1619,27 \cdot 10^6} = 7,26 \cdot 10^{-3} \quad (7.4)$$

Při skutečném napětí sítě 119kV je potom vypočtená absolutní velikost spínacího napětí

$$\Delta U_{\max} = \Delta u_{\max} \cdot U_n = 7,26 \cdot 10^{-3} \cdot 119 \cdot 10^3 = 864 \text{ V} . \quad (7.5)$$

Podmínka pro spínací napětí je splněna, protože

$$\Delta u_{\max, \text{sepnutí}} \geq \Delta u_{\max} . \quad (7.6)$$

$$0,5 \geq 7,26 \cdot 10^{-3} .$$

Při výpočtu bylo uvažováno spínání v místě připojení (rozvodně). Ve výpočtu není uplatněn vliv transformátoru a kabelu, přes který je zdroj do rozvodny připojen. Taktéž je mnohem častější spínání generátorovým vypínačem hned u zdroje, oproti spínání (fázování) v rozvodně. Navíc spínání bloku spalovny neprobíhá tak často, aby častým spínáním nepříznivě ovlivňoval síť.

Připojení zdroje je možné s ohledem na nežádoucí změnu napětí vlivem spínání. Podmínka maximální změny napětí při spínání je splněna.

7.3.5 Fliker a harmonické proudy

Posouzení jedné nebo více výroben v jednom předávacím bodě na kolísání napětí vyvolávající fliker provádíme z důvodů zavlčení nežádoucího vlivu na citlivější zařízení. Předpokladem je, že kolísání napětí způsobuje buď časté spínání, střídače, měniče nebo nestejnoběžné stroje jako dieselgenerátory a motory s asynchronními generátory [12]. Každé takové zařízení má ve svém protokolu změřený fliker. Problematické je určit činitel flikru c u nového zdroje ve fázi návrhu. Ze znalosti chování podobných strojů můžeme typově určit, jakou hodnotu činitel může nabývat. U synchronních generátorů Příloha 4 PPDS předpokládá, že vždy mají činitele flikru ≤ 20 a proto nejsou kritickými zdroji flikru.

Pro síť 110kV platí podle PPDS podmínka

$$P_{fl} < 0,37 \quad (7.7)$$

kde P_{fl} je dlouhodobá míra flikru jedné výrobní a ta může být určena pomocí činitele flikru c jako

$$P_{fl} = c \cdot \frac{S_{nE}}{S_{kV}} = 20 \cdot \frac{11,76 \cdot 10^6}{1619,27 \cdot 10^6} = 0,1453. \quad (7.8)$$

Činitele flikru uvažujeme $c = 20$. Neboť jsou známy typové hodnoty, ale specifické hodnoty pro konkrétní stroj není k dispozici. Podmínku ověříme takto

$$P_{fl} < 0,37$$

$$0,1453 < 0,37. \quad (7.9)$$

Podmínka pro dlouhodobou míru flikru je splněna. Míra flikru je v takovém případě $P_{fl} = 0,1453$.

Harmonické proudy u synchronního generátoru neurčujeme. Výjimku by tvořil generátor velkého výkonu se statickým budičem emitující vyšší harmonické do sítě.

7.3.6 Ovlivnění zařízení HDO

Hromadné dálkové ovládání je obvykle provozováno v intervalu frekvencí v rozmezí od 183,3 do 283,3 Hz. Frekvenci pro danou lokalitu lze zjistit u PDS.

Největší zatížení vysílače HDO způsobují výrobní a zařízení sloužící ke kompenzaci účinníku označované jako KZ (Kompenzační Zařízení). V těchto případech je nutné posouzení vliv výrobní na zatížení tohoto vysílače. V takovém případě je nutné znát impedanci výrobního zařízení, frekvenci HDO a současný stav zatížení vysílače. Připojení je možné, pokud má vysílač kapacity na připojení takového zařízení, potom musí být zvýšení zatížení v síti 110kV menší než 5A. Výrobní a KZ mohou negativně působit na vysílač HDO a snížit úroveň jeho signálu maximálně o 5% v případě že bude dodržena minimální přípustná úroveň signálu HDO pro všechny provozní stavy.

Takové posouzení vlivu na vysílač HDO zajišťuje PDS nebo jiné pověřené organizace[12]. Obecně platí, že výrobní se synchronním generátorem připojené pomocí transformátoru vyvolávají pokles HDO závislé na frekvenci HDO, reaktanci generátoru, transformátoru a zkratovém výkonu sítě. V technické praxi probíhá určení vlivu na HDO dvojitým způsobem. Výpočtem na základě znalostí prvků sítě a známého stavu zatížení vysílače nebo po uvedení výrobní elektriny do provozu musí provozovatel předložit PDS výsledky měření vlivu impedance výrobní na HDO.

Pokud je v síti splněna minimální úroveň signálu a vysílač není zatížen nad svou nominální hodnotu lze do přípojného bodu bez dalších technických opatření připojit výrobní až do výkonu 20MVA.[12] Pokud jsou tyto meze překročeny, je nutné dohodnout s PDS další opatření.

Vzhledem k velikosti připojovaného výkonu nového zdroje bude vliv na HDO minimální a bude na žádost provozovatele posouzen měřením po připojení během ověřovacího provozu.

ZÁVĚR

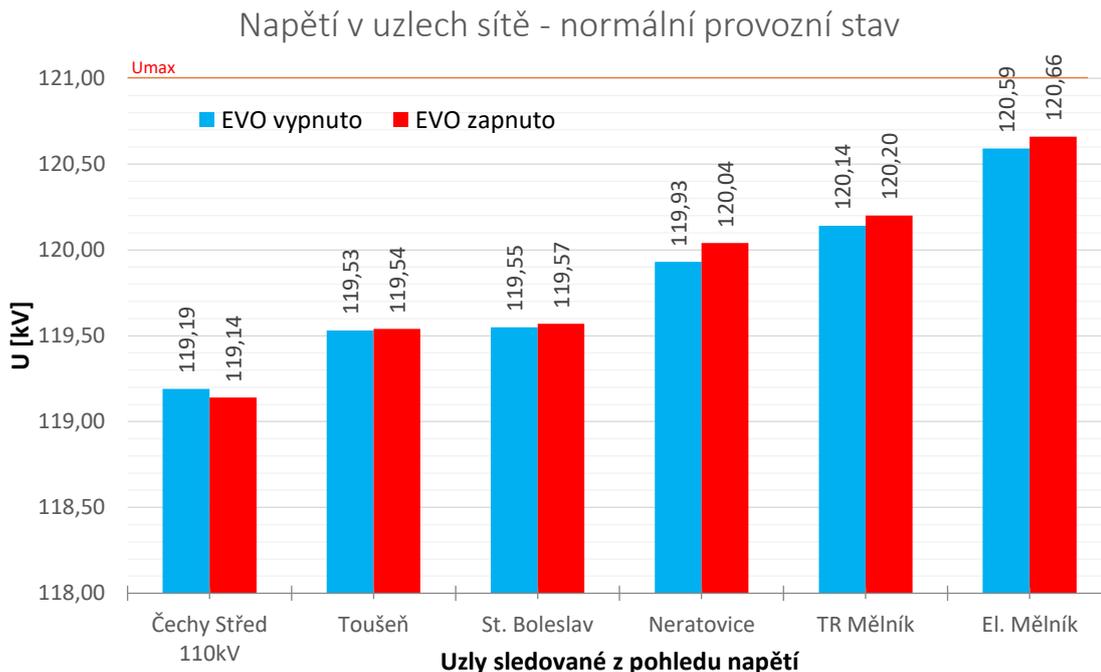
V první polovině práce je pozornost věnována samotnému zdroji a příčinám jeho výstavby. V kapitole 4 jsou uvedeny technické parametry nového synchronního generátoru, který bude instalován v rámci výstavby nového zařízení pro energetické využití odpadu. Generátor je možné připojit do stávající rozvodny. Elektrická stanice na území distribuční sítě 110kV ČEZ distribuce bude muset být rozšířena o jedno přívodní pole. Kapitola 4 taktéž obsahuje popis přípojného místa a specifikaci jeho parametrů. Parametry kabelu a transformátoru byly konzultovány se zadavatelem projektu. Bylo vytvořeno jednopólové schéma rozšířené rozvodny, a taktéž bylo vytvořeno schéma vyvedení výkonu a připojení do nové rozvodny. Upřesnění parametrů pro zadání do operátorského řídicího programu proběhne po realizaci měření ve zkušebním provozu.

V kapitole 5 je pozornost věnována zpracování nových blokovacích podmínek pro rozvodnu TR Neratovice. Byly zpracovány blokovací podmínky pro 3 vývodová pole 110kV dvě transformátorová pole pro síť 22kV a jedno pole podélného dělení přípojnic. V kapitole je obsaženo jednopólové schéma manipulovaných prvků v rozšířené rozvodně typu „H“. Do blokovacích podmínek byly zahrnuty požadavky na vzdálené blokování příkazem operátora. Jedná se o softwarovou blokádu z dálkového řídicího systému, kterou může operátor blokovat manipulace v rozvodně. Rozvodnu bude možné ovládat vzdáleně, takže v místě není vyžadována přítomnost obsluhy. Tato blokáda je zařazena z bezpečnostních důvodů pro zvýšení bezpečnosti při práci na zařízení. Pokud již v rozvodně probíhá práce na zařízení, dispečer může vzdálenou blokádu omezit manipulace, tak nedojde k ohrožení bezpečnosti osob. Blokovací podmínky jsou přehledně shrnuty v tabulce pro každé pole v kapitolách 5.3 až 5.9.

V druhé polovině práce jsou zpracovány požadavky vyplývající z podmínek pro připojení nového zdroje uvedených v pravidlech provozování distribučních soustav.

Metodou ekvivalentního napěťového zdroje v místě zkratu byl podle normy ČSN EN 60 909-0 ed.2 předběžně vyčíslen zkratový příspěvek od nového zdroje. O tento příspěvek vzroste namáhání při poruše v rozvodné stanici TR Neratovice. Dále byl vytvořen výpočetní model sítě v program PSS Sincal, ve kterém byl proveden výpočet pro stav před připojením a po implementaci nového zdroje. S uvažováním nového zdroje je velikost trojfázového rázového zkratového proudu $I''_{k(3)} = 8,34 \text{ kA}$, což při zkratové odolnosti 31,5kA odpovídá zatížení 26,5%. Z pohledu zkratové odolnosti je možné připojit nový zdroj bez dalších opatření. Přehled proudových poměrů při zkratu v aktuálním schématu sítě je přiložen v přílohách.

Kapitola 7 obsahuje zpracování požadavků na zvýšení napětí, zvýšení zatížení vlivem připojení nového zdroje, a velikost spínacího napětí. Velikost napětí ve sledovaných uzlech sítě i po připojení nepřesáhly mezní hodnoty napětí při uvažování tolerance 10% jak udává norma [14]. Velikosti napětí jsou zobrazeny ve schématu pro oba stavy v příloze. Současně nedošlo ke zvětšení napětí v přípojném bodě o více než 2% U_n jak definují podmínky PPDS. Připojení zdroje je tak možné bez omezení a dalších opatření. Velikosti napětí jsou vyneseny v následujícím grafu.



Míra zatížení jednotlivých prvků sítě je uvedena pro oba stavy v následující tabulce. K největší změně dojde v případě vedení V121 spojující TR Toušeň s rozvodnou Čechy střed a to o 4,6%. Největší zatížení je zaznamenáno u vedení V185, a to přibližně 26%. Zatížení transformátorů je maximálně 21%.

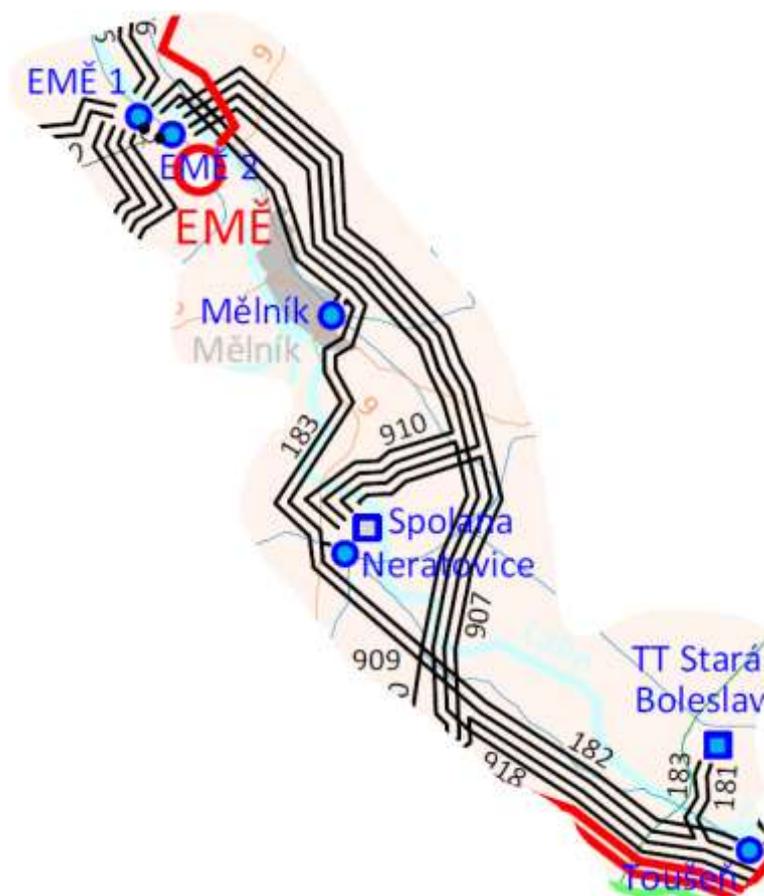
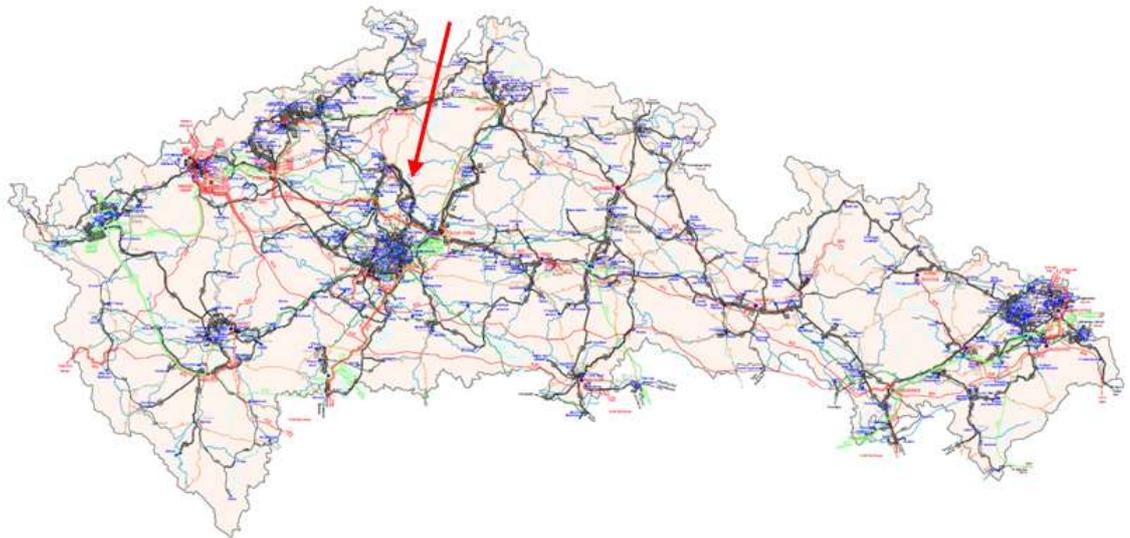
Běžný provoz					EVO vypnuto	EVO zapnuto	
Název	Hladina [kV]	Delka1 [km]	Uzel 1	Uzel 2	Zat ₀ [%]	Zat ₁ [%]	ΔZat
V181	110kV	7,07	N3	N4	1,66	1,33	-0,33
V182	110kV	22,337	N3	N5	6,80	13,45	6,65
V183	110kV	36,69	N4	N6	8,42	10,53	2,11
V184	110kV	21,672	N5	N7	18,68	16,60	-2,08
V185	110kV	11,2	N6	N7	23,90	25,92	2,02
V121	110kV	3,21	N2	N3	9,05	13,63	4,58

V posledních kapitolách je zhodnocen vliv zvýšení napětí při spínání a vliv flikru. Oba tyto parametry nepřesahují dovolenou mez. Na základě požadavků provozovatele DS je možné připojit nový zdroj do stávající rozvodny TR Neratovice po dostavbě jednoho přírodního pole bez dalších opatření.

POUŽITÁ LITERATURA

- [1] Orságová, J.; *Rozvodná zařízení*. 1. vyd. Brno: VUT, 2008.
- [2] Mravec, R.; *Elektrické stroje a přístroje*, 3.vyd., Praha 1982
- [3] *Přenos a distribuce energie: SIPROTEC 5: Bezpečné systémové řešení* [online]. Česká republika, 2019 [cit. 2019-05-21]. Dostupné z: <https://www.siemens.cz/energo/siprotec-5-bezpecne-systemove-reseni>
- [4] KRUTIŠ, P. *Ustálený chod a zkratové poměry v síti 110 kV E.ON napájené z transformovny Čebín*. Brno: Vysoké učení technické v Brně, Fakulta elektrotechniky a komunikačních technologií, 2015. 74 s. Vedoucí diplomové práce doc. Ing. V. Blažek, CSc.
- [5] TOMAN, P, DRÁPELA, J., MIŠÁK, S., ORSÁGOVÁ, J., PAAR, M. a TOPOLÁNEK, D. *Provoz distribučních soustav*. Vyd. 1. Praha: České vysoké učení technické v Praze, 2011, 263 s. ISBN 978-80-01-04935-8.
- [6] *Technická infrastruktura: Vývoj přenosové soustavy* [online]. [cit. 2019-01-28]. Dostupné z: <https://www.ceps.cz/cs/vyvoj-prenosove-soustavy>
- [7] *OTE statistika: Mapa elektrizační soustavy ČR* [online]. [cit. 2019-03-14]. Dostupné z: https://www.ote-cr.cz/cs/statistika/dlouhodobarovnovaha/files_dlouhodobarovnovaha/elektrizacni-soustava-cr.png
- [8] *Produktový list: Kabel NA2XS(FL)2Y 64/110 kV* [online]. [cit. 2019-05-21]. Dostupné z: www.labaracables.cz/index.php?option=com_mtree&task=att_download&link_id=179&cf_id=34
- [9] ČSN EN 60909- 0 (33 3022): *Zkratové proudy v trojfázových střídavých soustavách - Část 0: Výpočet proudů*. Ed. 2. Úřadem pro technickou normalizaci, metrologii a státní zkušebnictví, 2016.
- [10] BLAŽEK, V. *Přechodové jevy: Učební text MPRJ*. [online], Brno, 2013. [cit. 2019-01-28] Dostupné z: http://www.ueen.feec.vutbr.cz/cz/images/stories/OPVK_ePower/MPRJ/Ucebni_text_MPRJ.pdf
- [11] *ČEZ distribuce: Pravidla provozování DS - 2019* [online]. 2019 [cit. 2019-05-21]. Dostupné z: <https://www.cezdistribuce.cz/cs/energeticka-legislativa/pravidla-provozovani-ds/ppds-2019.html>
- [12] *Pravidla provozování distribučních soustav: Posuzování žádostí o připojení předložených od 27. dubna 2019*. In: *ČEZ Distribuce* [online]. ENERGETICKÝ REGULAČNÍ ÚŘAD, 1.5.2016 [cit. 2019-05-21]. Dostupné z: https://www.cezdistribuce.cz/edee/content/file-other/distribuce/energeticka-legislativa/ppds/ppds-2018_priloha-4.pdf
- [13] ENTSOE - Published Regulation: COMMISSION REGULATION (EU) 2016/63, *Requirements for Generators* [online]. 2016 [cit. 2019-05-21]. Dostupné z: https://www.entsoe.eu/network_codes/rfg/
- [14] ČSN EN 50160: *Charakteristiky napětí elektrické energie dodávané z veřejné distribuční sítě*, Úřadem pro technickou normalizaci, metrologii a státní zkušebnictví

-
- [15] JANDA, P. *NÁVRH PROVOZOVÁNÍ NOVÉHO ZDROJE 120 MW VÝTOPNA MALOMĚŘICE V DISTRIBUČNÍ SOUSTAVĚ 110 KV E.ON* [online]. Brno, 2010 [cit. 2019-05-21]. Dostupné z:
https://www.vutbr.cz/www_base/zav_prace_soubor_verejne.php?file_id=27558.
Diplomová práce. FEKT VUT v Brně.
- [16] *Ministerstvo životního prostředí* [online]. 2016 [cit. 2019-05-21]. Dostupné z:
https://www.mzp.cz/cz/news_160505_zakon_odpady
- [17] *Skupina ČEZ: Energetické využití odpadů* [online]. 2019 [cit. 2019-05-21]. Dostupné z:
<https://www.cez.cz/cs/zevo/co-je-zevo.html>
- [18] *Sako: Energetické využití odpadu* [online]. 2019 [cit. 2019-05-21]. Dostupné z:
<https://www.sako.cz/pro-brnaky/cz/801/energeticke-vyuziti-odpadu>
- [19] *SIEMENS: PSS®SINCAL – simulation software for analysis and planning of all network types* [online]. 2019 [cit. 2019-05-21]. Dostupné z:
<https://new.siemens.com/global/en/products/energy/services/transmission-distribution-smart-grid/consulting-and-planning/pss-software/pss-sincal.html>
- [20] *Kodex sítě pro požadavky na připojení výroben k elektrizační soustavě (dále jen „kodex sítě RFG“): Implementace NAŘÍZENÍ KOMISE (EU) 2016/631* [online]. [cit. 2019-05-21]. Dostupné z:
https://www.eru.cz/documents/10540/4561372/229_180711_P%C5%A0_ERU_kodex_site_RFG.pdf/72b3e073-65fa-4bc2-946a-e549a978285c



PŘÍLOHA 2 – KABEL 110KV

2XS(FL)2Y according to IEC 60840

N2XS(FL)2Y according to DIN VDE 0276-632

Cross section of conductor*	Diameter of conductor	Insulation		Screen		D _o Outer diameter of cable	Cable weight	Maximum pulling force	Minimal bending radius
		Nominal thickness	Diameter over insulation	Cross section	Diameter over screen				
mm ²	mm	mm	mm	mm ²	mm	mm	kg/km	kN	m
1 x 150RM	14,5 ^{1,2}	17	51,5	95	57,3	65,3	5080	7,5	1,29

RM (RMC) - Round Multiwire Conductor (C - compacted), Class 2

RMS (Milliken type) - Round Multiwire Segmented Conductor

SPB - Single Point Bonded

CB - Cross Bonded

BE - Both Ends

D_o - Cable diameter

¹ - Cables in flat formation, the distance between cables 2 x D_o

² - Cables in trefoil formation, the distance between cables D_o

Cross section of conductor	Resistance of conductor		Resistance of screen		Electric field strength at the Conductor screen / insulation	Short-circuit current-carrying capacity		Capacitance	Inductance	Current-carrying capacity	
	DC 20 °C	AC 90 °C	DC 20 °C	DC 80 °C		Conductor	of return conductor Screen			In ground	In air
mm ²	Ω/km				kV/mm	kA/1sec.		μF/km	mH/km	A	
1 x 150RM	0,1240	0,1587	0,200	0,247	6,72 / 2,28	21,8	19,0	0,118	0,674	434 / 384	521 / 486
									0,489	413 / 404	469 / 463

PŘÍLOHA 3 – FORMULÁŘ ŽÁDOSTI O PŘIPOJENÍ

strana 78 PŘÍLOHA 4 PPDS: PRAVIDLA PRO PARALELNÍ PROVOZ VÝROBEN A AKUMULAČNÍCH ZARÍZENÍ SE SÍTÍ PROVOZOVATELE DISTRIBUČNÍ SOUSTAVY, 2018

17 FORMULÁŘE (INFORMATIVNĚ)

17.1 DOTAZNÍK PRO VÝROBNU ELEKTŘINY (A)

provozovanou paralelně se sítí PDS nn vn 110 kV
 (tuto stranu vyplní provozovatel nebo zřizovatel)

Provozovatel (smluvní partner)

Jméno: _____
 Ulice: _____
 Místo: _____
 Telefon/fax: _____

Adresa zařízení

Ulice: _____
 Místo: _____

Zřizovatel zařízení

Jméno: _____
 Adresa: _____
 Telefon/fax: _____

Zařízení	Výrobce:	Typ:	Počet stejných zařízení:
Využívaná energie	Vitr	<input type="checkbox"/>	bioplyn <input type="checkbox"/> kogenerace <input type="checkbox"/>
	regulace: "Stall"	<input type="checkbox"/>	spalovna <input type="checkbox"/> plyn <input type="checkbox"/>
	"Pitch"	<input type="checkbox"/>	ostatní <input type="checkbox"/> olej <input type="checkbox"/>
	voda <input type="checkbox"/>		slunce <input type="checkbox"/>
generátor	asynchronní	<input type="checkbox"/>	fotočlánkový se střídačem
	synchronní	<input type="checkbox"/>	a třífázovým připojením <input type="checkbox"/>
způsob provozu	ostrovní provoz	ano <input type="checkbox"/>	ne <input type="checkbox"/>
	zpětné napájení	ano <input type="checkbox"/>	ne <input type="checkbox"/>
Data jednoho zařízení	činný výkon	P _____ kW	Pouze u větrných elektráren
	zdánlivý výkon	S _____ kVA	špičkový výkon S _{max} _____ kVA
odolnost zařízení	jmenovité napětí	U _____ V	střední za čas _____ s
	proud	I _____ A	měrný činitel flikru c _{c(ψ_{LV})} _____
odolnost zařízení	motorický rozběh generátoru	ano <input type="checkbox"/>	ne <input type="checkbox"/>
	pokud ano: rozběhový proud I _a	_____ A	
odolnost zařízení	<u>Pouze u střídačů:</u>		
	řídící frekvence	síťová <input type="checkbox"/>	vlastní <input type="checkbox"/>
odolnost zařízení	schopnost ostrovního provozu	ano <input type="checkbox"/>	ne <input type="checkbox"/>
	počet pulsů 6 <input type="checkbox"/> 12 <input type="checkbox"/> 24 <input type="checkbox"/>		modulace šířkou pulsu <input type="checkbox"/>
odolnost zařízení	proudy harmon. podle PNE 33 3430-1	ano <input type="checkbox"/>	ne <input type="checkbox"/>
	příspěvek výroby ke zkratovému proudu		_____ kA zkratová
odolnost zařízení	kompenzační zařízení	není <input type="checkbox"/>	je <input type="checkbox"/> výkon _____ kVA _r
	přifazeno jednotlivému zařízení	<input type="checkbox"/>	společné <input type="checkbox"/>
odolnost zařízení	řízené	ano <input type="checkbox"/>	ne <input type="checkbox"/>
	s předřazenou tlumivkou	ano <input type="checkbox"/>	s _____ % ne <input type="checkbox"/>
odolnost zařízení	s hradicím obvodem	ano <input type="checkbox"/>	pro _____ Hz ne <input type="checkbox"/>
	se sacími obvody	ano <input type="checkbox"/>	pro n= _____ ne <input type="checkbox"/>

strana 79 PŘÍLOHA 4 **PPDS: PRAVIDLA PRO PARALELNÍ PROVOZ VÝROBEN A AKUMULAČNÍCH ZAŘÍZENÍ SE SÍTÍ PROVOZOVATELE DISTRIBUČNÍ SOUSTAVY, 2018**

Poznámky: U FVE uvést:

Volně stojící

Umístěná na objektu – jednom/více

místo, datum: _____

podpis: _____

PŘÍLOHA 4 – KATALOGOVÝ LIST KABELU 2XS(FL)2Y



HIGH-VOLTAGE XLPE CABLES

64/110 ÷ 115(123) kV



COPPER CONDUCTOR

XRUHKXS according to ZN-TF-530:2009; IEC 60840

2XS(FL)2Y according to IEC 60840

N2XS(FL)2Y according to DIN VDE 0276-632

Cross section of conductor*	Diameter of conductor	Insulation		Screen		D _o Outer diameter of cable	Cable weight	Maximum pulling force	Minimal bending radius
		Nominal thickness	Diameter over insulation	Cross section	Diameter over screen				
mm ²		mm		mm ²		mm	kg/km	kN	m
1 x 150RM	14.5 ^{+0.30}	17	51.5	95	57.3	65.3	5080	7.5	1.29
1 x 185RM	16.0 ^{+0.30}	17	52.4	95	58.2	66.2	5450	9.3	1.31
1 x 240RM	18.5 ^{+0.30}	16	52.5	95	58.3	66.3	5890	12.0	1.31
1 x 300RM	20.5 ^{+0.30}	15	52.5	95	58.3	66.3	6370	15.0	1.31
1 x 400RM	23.5 ^{+0.30}	15	55.5	95	61.3	69.5	7380	20.0	1.38
1 x 500RM	26.5 ^{+0.40}	15	58.5	95	64.3	72.7	8560	25.0	1.45
1 x 630RM	30.3 ^{+0.40}	15	63.0	95	68.8	77.5	10160	31.5	1.55
1 x 800RM	34.6 ^{+0.50}	15	67.3	95	73.1	82.0	11980	40.0	1.64
1 x 1000RM	38.2 ^{+0.40}	15	70.9	95	76.7	85.8	14030	50.0	1.72
1 x 1200RMS	43.6 ^{+0.80}	15	77.6	95	83.4	93.3	16520	60.0	1.87
1 x 1400RMS	46.6 ^{+1.00}	15	80.6	95	86.4	96.5	18530	70.0	1.93
1 x 1600RMS	50.0 ^{+1.00}	15	84.0	95	89.8	100.1	20580	80.0	2.01
1 x 1800RMS	53.3 ^{+1.00}	15	87.3	95	93.1	103.6	22630	90.0	2.08
1 x 2000RMS	56.3 ^{+1.20}	15	90.3	95	96.1	106.8	24720	100.0	2.15

*production range up to 3000 mm²; cable data for sections >2000 mm² are available on request

ELECTRICAL DATA

RM (RMC) – Round Multiwire Conductor (C – compacted), Class 2

RMS (Milliken type) – Round Multiwire Segmented Conductor

SPB – Single Point Bonded

CB – Cross Bonded

BE – Both Ends

D_e – Cable diameter

¹ – Cables in flat formation, the distance between cables $2 \times D_e$

² – Cables in trefoil formation, the distance between cables D_e

Cross section of conductor	Resistance of conductor		Resistance of screen		Electric field strength at the Conductor screen / insulation	Short-circuit current-carrying capacity		Capacitance	Inductance	Current-carrying capacity	
	DC 20°C	AC 90°C	DC 20°C	DC 80°C		Conductor	of return conductor Screen			In ground	In air
									ooo ¹		
mm ²	Ω/km				kV/mm	kA/1sec.	μF/km	mH/km	A		
1 x 150RM	0.1240	0.1587	0.200	0.247	6.72 / 2.28	21.8	19.0	0.118	0.674	434 / 384	521 / 486
									0.489	413 / 404	469 / 463
1 x 185RM	0.0991	0.1272	0.200	0.247	6.60 / 2.32	26.9	19.0	0.122	0.657	490 / 422	595 / 546
									0.473	465 / 453	534 / 524
1 x 240RM	0.0754	0.0973	0.200	0.247	6.59 / 2.57	34.8	19.0	0.136	0.629	570 / 470	707 / 628
									0.444	539 / 520	629 / 613
1 x 300RM	0.0601	0.0781	0.200	0.247	6.66 / 2.86	43.5	19.0	0.151	0.608	644 / 510	811 / 699
									0.423	607 / 580	717 / 694
1 x 400RM	0.0470	0.0618	0.200	0.247	6.40 / 2.94	57.9	19.0	0.164	0.590	736 / 553	943 / 783
									0.405	690 / 652	828 / 795
1 x 500RM	0.0366	0.0489	0.200	0.247	6.20 / 3.02	72.2	19.0	0.178	0.575	838 / 595	1091 / 869
									0.390	780 / 728	953 / 905
1 x 630RM	0.0283	0.0387	0.200	0.247	5.95 / 3.12	90.9	19.0	0.198	0.561	946 / 641	1264 / 959
									0.377	880 / 808	1095 / 1028
1 x 800RM	0.0221	0.0312	0.200	0.247	5.77 / 3.20	115.4	19.0	0.216	0.546	1074 / 682	1452 / 1046
									0.361	980 / 885	1244 / 1153
1 x 1000RM	0.0176	0.0259	0.200	0.247	5.65 / 3.26	144.1	19.0	0.232	0.535	1185 / 701	1628 / 1118
									0.351	1069 / 951	1380 / 1263
1 x 1200RMS	0.0151	0.0202	0.200	0.247	5.46 / 3.35	172.8	19.0	0.261	0.526	1366 / 738	1910 / 1218
									0.341	1232 / 1062	1625 / 1452
1 x 1400RMS	0.0129	0.0175	0.200	0.247	5.39 / 3.39	201.5	19.0	0.274	0.519	1462 / 763	2085 / 1272
									0.334	1316 / 1116	1759 / 1550
1 x 1600RMS	0.0113	0.0155	0.200	0.247	5.32 / 3.42	230.3	19.0	0.289	0.512	1572 / 772	2250 / 1390
									0.327	1389 / 1162	1882 / 1638
1 x 1800RMS	0.0101	0.0140	0.200	0.247	5.26 / 3.46	259.0	19.0	0.303	0.506	1658 / 785	2400 / 1360
									0.321	1452 / 1200	1990 / 1715
1 x 2000RMS	0.0090	0.0127	0.200	0.247	5.22 / 3.48	287.7	19.0	0.316	0.501	1699 / 812	2552 / 1396
									0.317	1513 / 1238	2097 / 1788

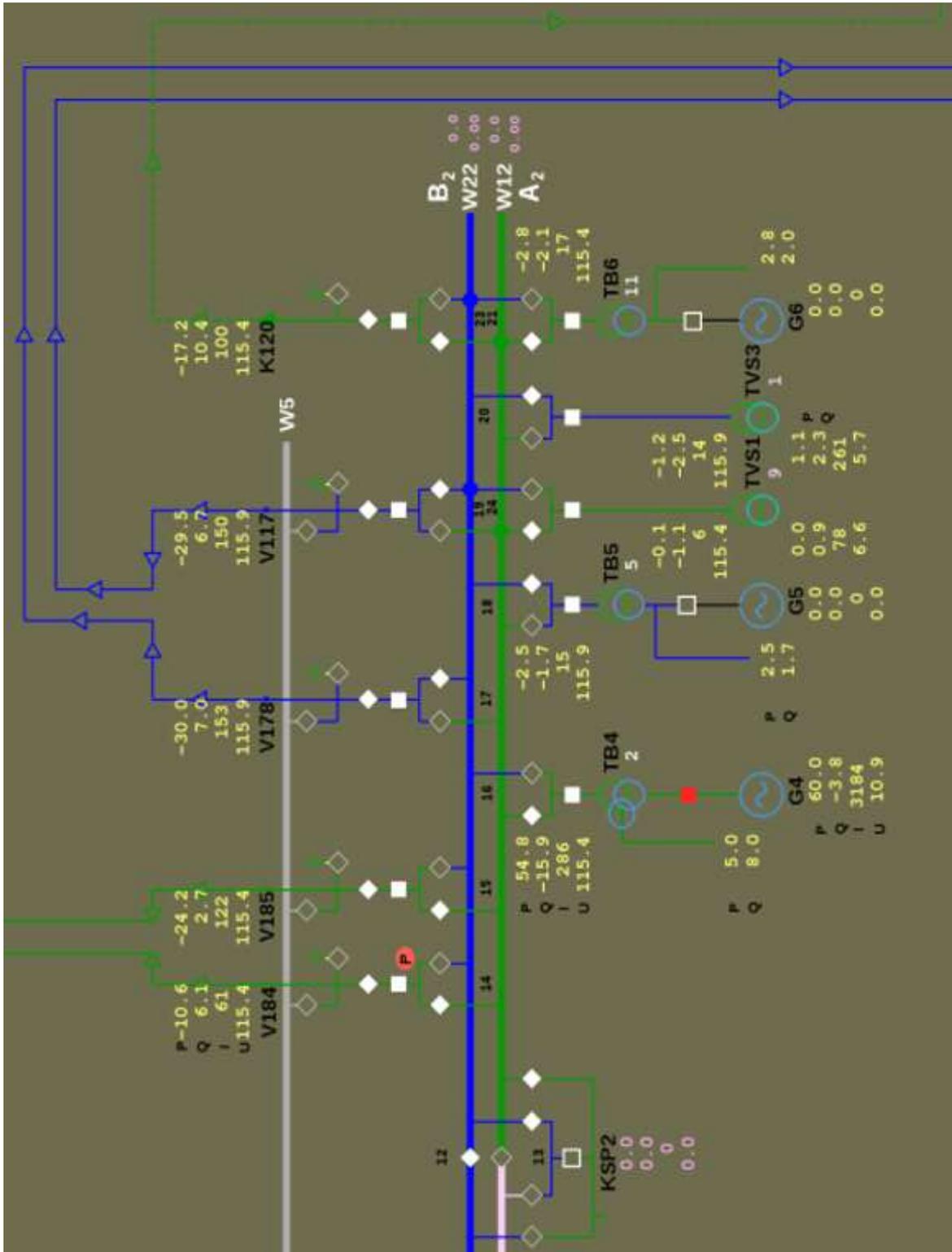
PŘÍLOHA 5 – TRANSFORMÁTORY 400/121/10,5kV

PY_CST_:T403

Parametry	Priznaky	Výsledky LF
doména		VVN PS
třída		trf~E7B440D13E45F01
Un		415kV
Ur1		400 kV
Ur2		121 kV
Ur3		10.5 kV
Sn1		350 MVA
Sn2		350 MVA
Sn3		100 MVA
Pk12		583.2 kW
Pk13		1637.83 kW
Pk23		1640.28 kW
Uk12		14.02 %
Uk13		36.435 %
Uk23		19.25 %
Po		94.5 kW
Io		0.5 %
X0_X1		1
R0_R1		1
Počet odboček		19
Počet neutrálních odboček		3
dU nad neutrální pozici		0 %
dU pod neutrální pozici		0 %
Umístění regulace		sekundární
Počet vinutí		3 vinutí
Uzemněný primární uzel		ano
Uzemněný sekundární uzel		ano
Zapojení vinutí		YN

Obnovit Zapsat Odejít

PŘÍLOHA 6 - TOKY VÝKONŮ ELEKTRÁRNY MĚLNÍK 1



PŘÍLOHA 7 – PARAMETRY BLOKOVÉHO TRANSFORMÁTORU TB4 ELEKTRÁRNY MĚLNÍK 1

ME_EME1:TB4

Parametry	Priznaky
doména	VVN Střed
třída	trf~7E5CEB67C7945E9
Un	110kV
Ur1	110 kV
Ur2	10.5 kV
Ur3	6.3 kV
Sn1	63 MVA
Sn2	63 MVA
Sn3	40 MVA
Pk12	309.5 kW
Pk13	181.8 kW
Pk23	119.9 kW
Uk12	11.28 %
Uk13	17.28 %
Uk23	8.97 %
Po	52.86 kW
Io	0.29 %
X0_X1	0.8
R0_R1	0.8
Počet odboček	1
Počet neutrálních odboček	1
dU nad neutrální pozici	0 %
dU pod neutrální pozici	0 %
Umístění regulace	zádná
Počet vinutí	3 vinutí
Uzemněný primární uzel	ano
Uzemněný sekundární uzel	ne
Zapojení vinutí	YNd1

Obnovit Zapsat Odejít

PŘÍLOHA 8 – PARAMETRY VENKOVNÍCH VEDENÍ

V181:1		V182:1	
Parametry	Výsledky LF	Parametry	Výsledky LF
doména	VVN Střed	doména	VVN Střed
třída	sline~6A4136A4657ECB92	třída	sline~4F1ED67A8BBC8E5B
napěťová úroveň	110kV	napěťová úroveň	110kV
délka	7070 m	délka	22337 m
Imax	360 A	Imax	460 A
R1	1.104 Ohm	R1	3.493 Ohm
X1	2.812 Ohm	X1	8.898 Ohm
B1	19.547 uS	B1	61.859 uS
R0	2.043 Ohm	R0	6.296 Ohm
X0	7.405 Ohm	X0	23.184 Ohm
B0	11.259 uS	B0	35.631 uS

Obnovit Zapsat Odejít Obnovit Zapsat Odejít

V183:1		V184:1	
Parametry	Výsledky LF	Parametry	Výsledky LF
doména	VVN Střed	doména	VVN Střed
třída	sline~732147A57F9CE524	třída	sline~F473522A86A7C320
napěťová úroveň	110kV	napěťová úroveň	none
délka	36690 m	délka	21672 m
Imax	360 A	Imax	460 A
R1	5.75 Ohm	R1	3.42 Ohm
X1	14.614 Ohm	X1	8.645 Ohm
B1	101.673 uS	B1	60.255 uS
R0	10.425 Ohm	R0	6.033 Ohm
X0	38.264 Ohm	X0	22.641 Ohm
B0	58.564 uS	B0	34.707 uS

Obnovit Zapsat Odejít

Obnovit Zapsat Odejít

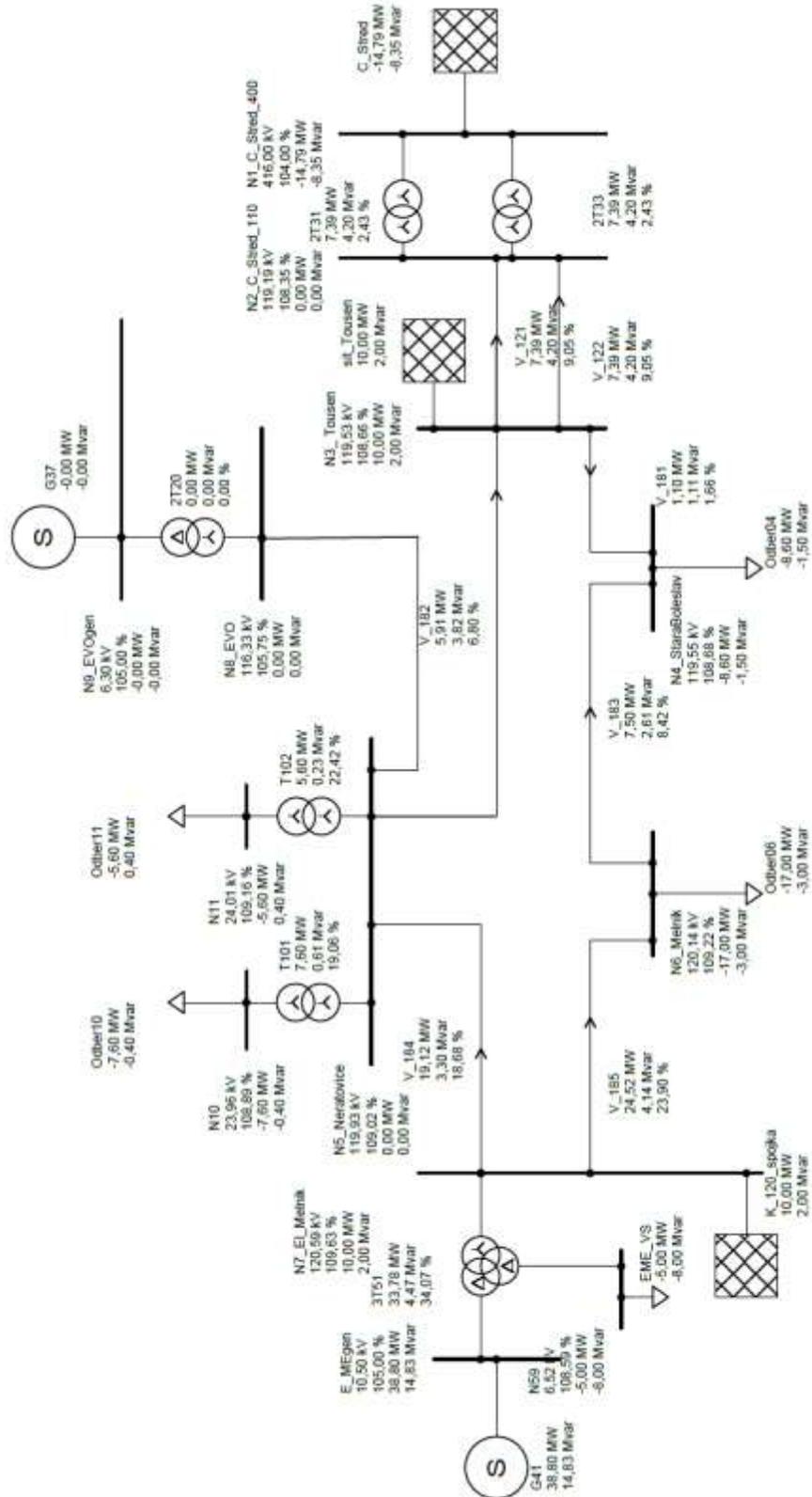
V185:1

Parametry Výsledky LF

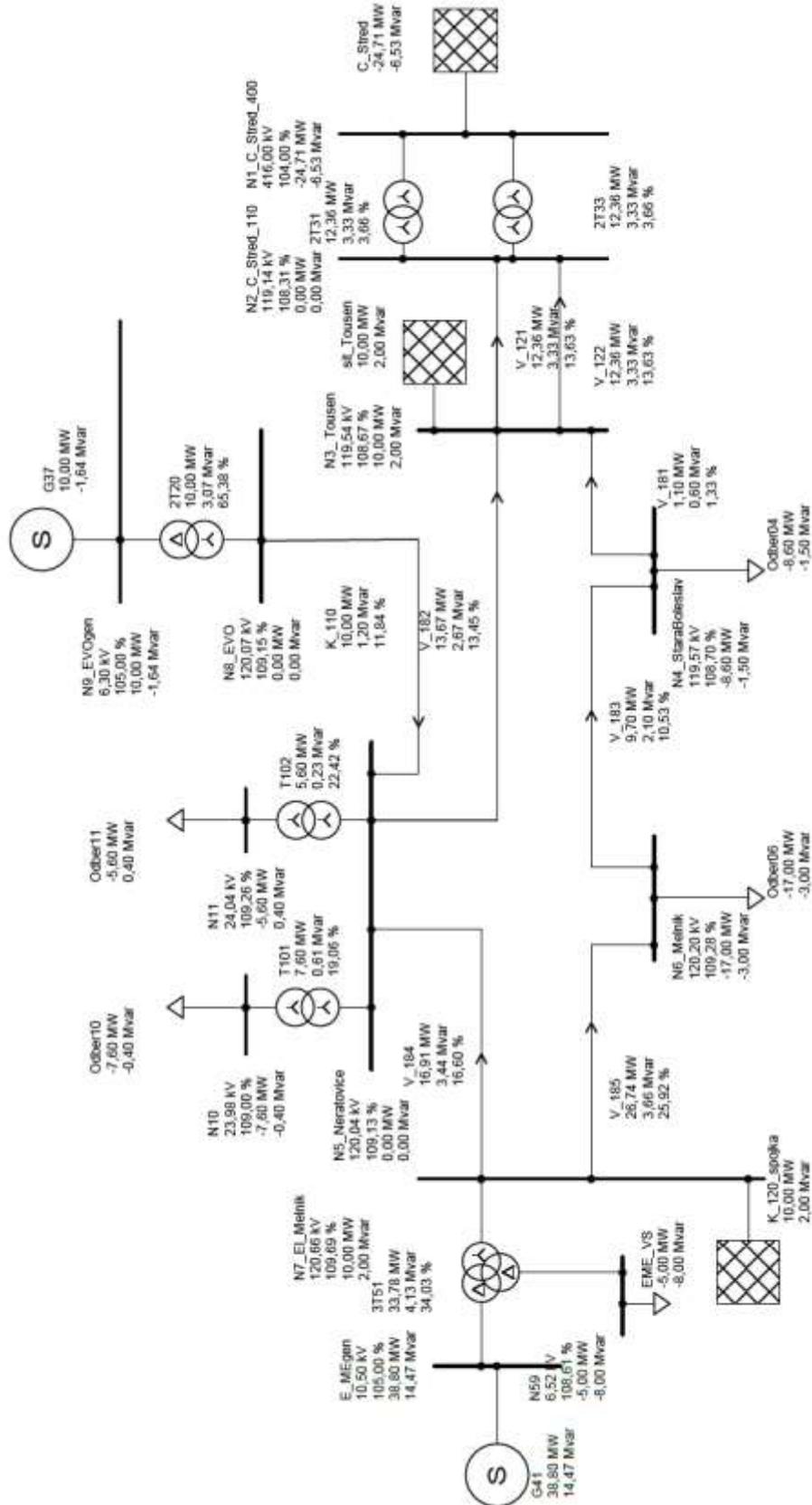
doména	VVN Střed
třída	sline~20206D881ED7D884
napěťová úroveň	110kV
délka	11200 m
Imax	460 A
R1	1.778 Ohm
X1	4.493 Ohm
B1	31.319 uS
R0	3.092 Ohm
X0	11.741 Ohm
B0	18.04 uS

Obnovit Zapsat Odejít

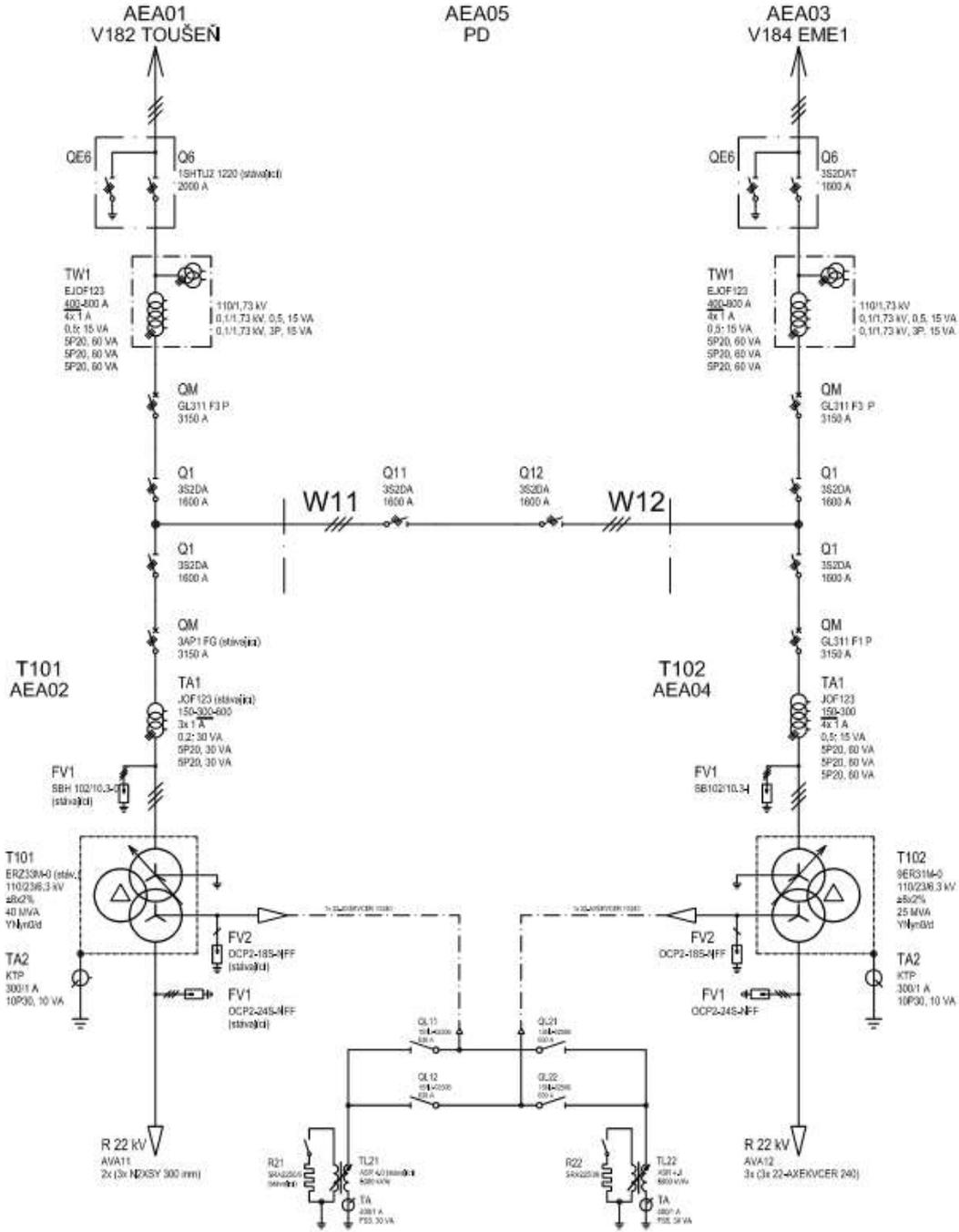
PŘÍLOHA 9 - VÝPOČET USTÁLENÉHO CHODU SÍTĚ PŘED PŘIPOJENÍM SYNCHRONNÍHO GENERÁTORU



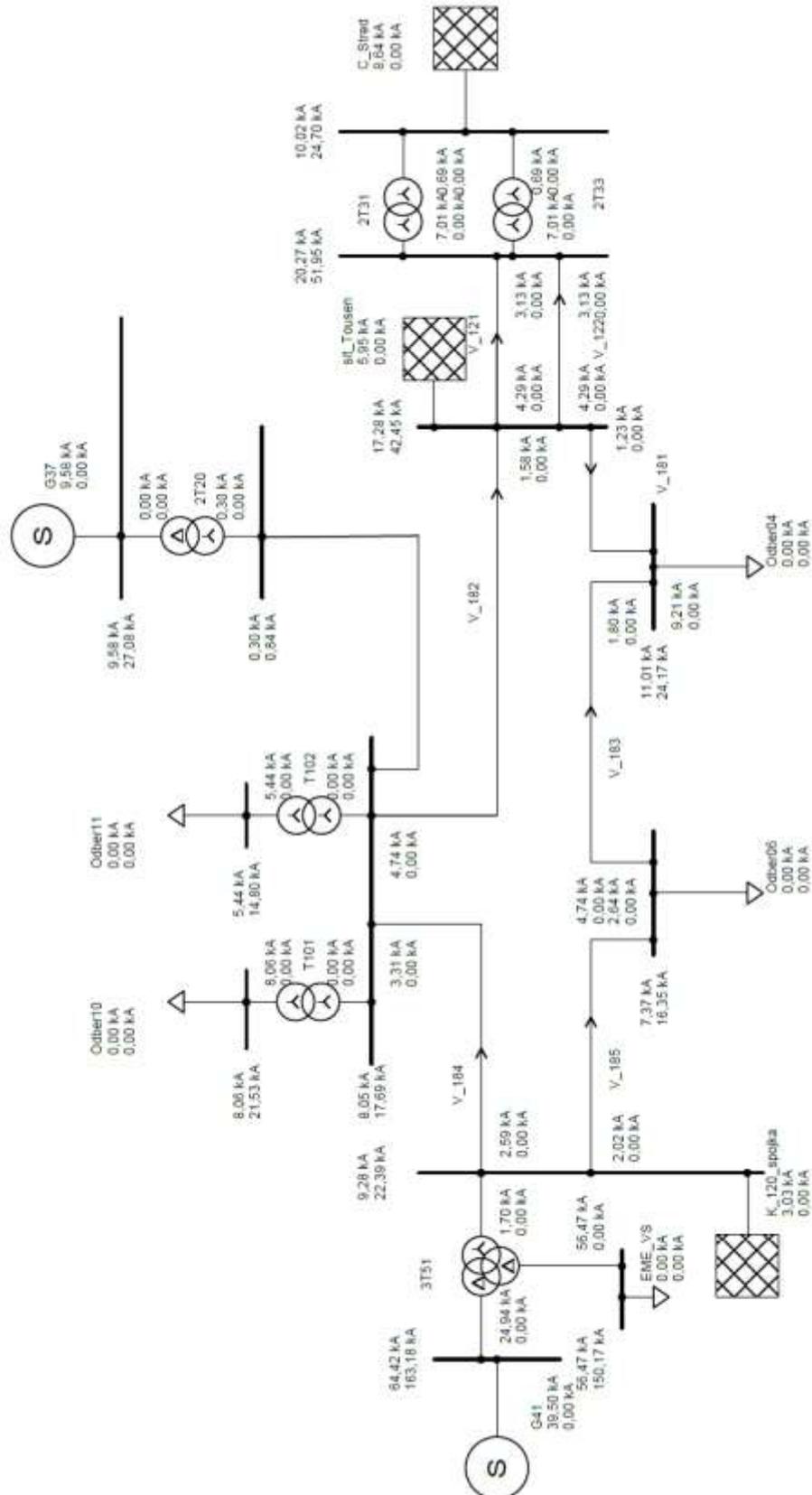
PŘÍLOHA 10 - VÝPOČET USTÁLENÉHO CHODU SÍTĚ PO PŘIHOJENÍM SYNCHRONNÍHO GENERÁTORU



PŘÍLOHA 11 – JEDNOPÓLOVÉ SCHÉMA ROZVODNY



PŘÍLOHA 12 – VÝSLEDKY VÝPOČTU TROJFÁZOVÉ PORUCHY BEZ PŘIPOJENÉHO NOVÉHO ZDROJE



PŘÍLOHA 13 – VÝSLEDKY VÝPOČTU TROJFÁZOVÉ PORUCHY S UVAŽOVÁNÍM NOVÉHO ZDROJE

