

# Zadání bakalářské práce

Ústav: Ústav betonových a zděných konstrukcí  
Student: **Jakub Válek**  
Vedoucí práce: **Ing. Michal Požár, Ph.D.**  
Akademický rok: 2023/24  
Studijní program: B0732A260005 Stavební inženýrství  
Studijní obor: Pozemní stavby

Děkan Fakulty Vám v souladu se zákonem č.111/1998 o vysokých školách a se Studijním a zkušebním řádem VUT v Brně určuje následující téma bakalářské práce:

## Nosná železobetonová konstrukce objektu lezecké stěny

### Stručná charakteristika problematiky úkolu:

V rámci souvisejících zadání bakalářské práce ve specializacích pozemní stavitelství, technické zařízení budov, kovové a dřevěné konstrukce a betonové a zděné konstrukce, ve kterých je aplikována metoda BIM, vypracujte návrh a posouzení vybrané železobetonové desky a případně dalších nosných konstrukcí. Statickou analýzu proveďte v některém programovém systému pro výpočet konstrukcí a alespoň částečně ověřte kontrolním ručním výpočtem.

Vypracujte výkres tvaru dimenzované části konstrukce a podrobné výkresy výztuže posuzovaných prvků. Ostatní úpravy a rozsah uplatnění metody BIM aplikujte dle pokynů vedoucího práce a po konzultaci s fakultním koordinátorem BIM.

### Cíle a výstupy bakalářské práce:

Cílem práce je pro zadanou stavbu podrobně početně a výkresově zpracovat vybranou nosnou konstrukci.

#### Požadované výstupy:

Textová část (obsahuje průvodní a technickou zprávu a ostatní náležitosti podle platných směrnic)

Přílohy textové části:

P1. Použité podklady

P2. Výkresy tvaru a výztuže (v rozsahu určeném vedoucím práce).

P3. Statický výpočet (podrobný statický výpočet nosné konstrukce metodou mezních stavů podle platných předpisů a norem v rozsahu určeném vedoucím práce)

Bakalářská práce bude odevzdána v listinné a elektronické formě.

**Seznam doporučené literatury a podklady:**

Platné předpisy a normy (včetně změn a oprav):

ČSN EN 1990: Zásady navrhování konstrukcí

ČSN EN 1991-1 až 7: Zatížení stavebních konstrukcí

ČSN EN 1992-1-1: Navrhování betonových konstrukcí. Obecná pravidla a pravidla pro pozemní stavby

ČSN 73 1201: Navrhování betonových konstrukcí pozemních staveb

Literatura doporučená vedoucím bakalářské práce.

Termín odevzdání bakalářské práce je stanoven časovým plánem akademického roku.

V Brně, dne 30. 11. 2023

L. S.

---

doc. Ing. Miloš Zich, Ph.D.  
vedoucí ústavu

---

Ing. Michal Požár, Ph.D.  
vedoucí práce

---

prof. Ing. Rostislav Drochytka, CSc., MBA, dr. h. c.  
děkan

## **ABSTRAKT**

Bakalářská práce se zabývá návrhem a posouzením vybrané železobetonové desky a dalších částí železobetonové konstrukce objektu univerzitního lezeckého centra v Pardubicích. Statická analýza konstrukcí byla provedena pomocí programu SCIA Engineer 22.1, založeném na metodě konečných prvků. Tato analýza byla ověřena pomocí ručního výpočtu. Během navrhování konstrukcí bylo postupováno dle platných evropských předpisů a norem ČSN EN 1992-1-1, ČSN EN 1991-1 až 7 a ČSN 73 1201. Výsledkem práce je návrh a zpracování výkresů tvaru a výztuže daných částí. Návrh konstrukcí byl zhotovován pomocí koordinace BIM s ostatními specializacemi, které prováděly návrh ostatních částí objektu.

## **KLÍČOVÁ SLOVA**

SCIA Engineer, BIM (Building Information Modeling), železobetonová deska, železobetonový sloup, železobetonové trámy, 3D model

## **ABSTRACT**

Bachelor's Thesis deals with the design and assessment of selected reinforced concrete slab and other parts of reinforced structure of the university climbing centre in Pardubice. The static analysis of the structures was performed using the SCIA Engineer 22.1 program based on the finite element method. This analysis was verified by hand calculation. The progress of the design responds to valid European regulations and standards ČSN EN 1992-1-1, ČSN EN 1991-1 to 7 and ČSN 73 1201. The finished work is the design and elaboration of drawings of the shape and reinforcement of the given parts. The design of the structures was made using BIM coordination with other specializations that carried out the designs of the other parts of the building.

## **KEYWORDS**

SCIA Engineer, BIM (Building Information Modeling), reinforced concrete slab, reinforced concrete column, reinforced concrete beams, 3D model

## **BIBLIOGRAFICKÁ CITACE**

VÁLEK, Jakub. *Nosná železobetonová konstrukce objektu lezecké stěny*. Brno, 2024. Bakalářská práce. Vysoké učení technické v Brně, Fakulta stavební, Ústav betonových a zděných konstrukcí. Vedoucí práce Ing. Michal Požár, Ph.D.

## **BIBLIOGRAPHIC CITATION**

VÁLEK, Jakub. *Reinforced concrete structure of the climbing wall building*. Brno, 2024. Bachelor's Thesis. Brno University of Technology, Fakulta stavební, Ústav betonových a zděných konstrukcí. Vedoucí práce Ing. Michal Požár, Ph.D.

# PROHLÁŠENÍ O SHODĚ LISTINNÉ A ELEKTRONICKÉ FORMY ZÁVĚREČNÉ PRÁCE

Prohlašuji, že elektronická forma odevzdané bakalářské práce s názvem *Nosná železobetonová konstrukce objektu lezecké stěny* je shodná s odevzdanou listinnou formou.

V Brně dne 24. 5. 2024

---

Jakub Válek  
autor práce

# PROHLÁŠENÍ O PŮVODNOSTI ZÁVĚREČNÉ PRÁCE

Prohlašuji, že jsem bakalářskou práci s názvem *Nosná železobetonová konstrukce objektu lezecké stěny* zpracoval samostatně a že jsem uvedl všechny použité informační zdroje.

V Brně dne 24. 5. 2024

---

Jakub Válek  
autor práce

## **PODĚKOVÁNÍ**

Na tomto místě bych chtěl hlavně poděkovat mému vedoucímu bakalářské práce panu Ing. Michalu Požárovi, Ph.D. za všechny předané odborné rady, cenné zkušenosti a za pohodový a ochotný přístup, se kterým se mnou řešil veškeré záležitosti týkající se této práce. Také bych mu chtěl poděkovat za příležitost, díky které jsem byl součástí tohoto projektu. Dále chci poděkovat mé rodině, která mě během celého studia podporovala.

Děkuji Vám

# OBSAH

<b>1. Úvod.....</b>	<b>8</b>
<b>2. Popis objektu.....</b>	<b>8</b>
<b>3. Popis konstrukce.....</b>	<b>9</b>
3.1. Svislé konstrukce.....	9
3.2. Vodorovné konstrukce.....	10
3.3. Schodiště.....	12
<b>4. Materiálové charakteristiky.....</b>	<b>12</b>
4.1. Beton C25/30.....	12
4.2. Ocel B500B.....	13
<b>5. Zatížení.....</b>	<b>13</b>
5.1. Stálé zatížení.....	13
5.2. Proměnné zatížení.....	13
5.3. Zatěžovací stavy.....	13
<b>6. Kombinace zatížení.....</b>	<b>14</b>
6.1. Mezní stav únosnosti.....	14
6.2. Mezní stav použitelnosti.....	14
<b>7. Výpočtový model.....</b>	<b>14</b>
<b>8. Ruční ověření výpočtu.....</b>	<b>16</b>
8.1. Stropní deska D201.....	16
8.2. Stropní deska D401.....	17
8.3. Trámy T401.....	18
<b>9. Dimenzování.....</b>	<b>19</b>
9.1. Stropní deska D201.....	19
9.2. Stropní deska D401.....	20
9.3. Trámy T401.....	22
9.4. Sloup SL101.....	23
<b>10. Technologický postup betonáže.....</b>	<b>24</b>
<b>11. Závěr.....</b>	<b>25</b>
<b>12. Zdroje.....</b>	<b>25</b>
12.1. Normy.....	25
12.2. Literatura.....	25
<b>13. Použitý software.....</b>	<b>26</b>
<b>14. Seznam zkratk a symbolů.....</b>	<b>26</b>
<b>15. Seznam příloh.....</b>	<b>29</b>

# 1. Úvod

Hlavním úkolem bakalářské práce je statický návrh dvou železobetonových desek, trámů a sloupu objektu univerzitního lezeckého centra v Pardubicích za použití koordinace metodikou BIM s ostatními profesemi, provádějící návrh ostatních částí objektu. Finální výstup práce byl směřován na maximální využití propojeného 3D prostoru mezi jednotlivými profesemi.

Pro statický výpočet jednotlivých konstrukcí byl využit program SCIA Engineer 22.1, ve kterém byl vytvořen 2D model jedné železobetonové desky, 3D model druhé s trámy a 3D model sloupu. Výsledné hodnoty programu se zpětně ověřily ručním výpočtem.

Pro jednotlivé konstrukce byly vytvořeny 3D modely s kompletním vyztužením, prostřednictvím programu Tekla Structures 2024, které byly exportovány do sdíleného společného prostoru pomocí aplikace Trimble Connect, ve které byl následně vytvořen kompletní 3D model navrhovaného objektu lezeckého centra. Zúčastněné profese na projektu byly: Ústav betonových a zděných konstrukcí – BZK, Ústav pozemních staveb – PST, Ústav kovových a dřevěných konstrukcí – KDK a Ústav technologického zařízení staveb – TZB.

Tvar a vyztuž vybraných konstrukcí byly zakresleny do výkresů, viz příloha P.3 Výkresy tvaru a vyztuže. Stropní desky byly zakresleny pomocí programu CADKON RCD 2024, trám a sloup pomocí Tekla Structures 2024.

## 2. Popis objektu

Objekt univerzitního lezeckého centra je trvalá novostavba určená pro volnočasovou sportovní rekreaci, ale zároveň i s odpočinkovými, relaxačními zónami. Budova je oválného půdorysu, podsklepená s 4.NP. Obdélník ohraničující oválný půdorys je rozměrů 25,5 m x 16,8 m. Půdorys je rozdělen na dvě poloviny, přičemž je jedna výškově rozdělena na 4.NP a druhá využívá kompletní výšky nadzemního prostoru objektu, který je použit na realizaci dvou lezeckých stěn, které jsou umístěny naproti sobě a kopírují směr obvodových stěn v podélném směru. Další lezecká stěna ve formě boulderu je realizována v 2.NP první poloviny půdorysu objektu. Ve 4.NP první poloviny půdorysu se nachází terasa, která může být využita pro rekreaci osob a druhá polovina půdorysu je zastřešena pultovou střechou.

Nosný systém objektu je rozdělen na ocelovou část a železobetonovou část. Nosnou konstrukci pultové střechy tvoří ocelové IPE nosníky a lezecké stěny vynášejí ocelové příhradové nosníky. Zbytek nosného systému objektu je tvořen z železobetonu.



Svislé nosné konstrukce objektu jsou zhotoveny z monolitického železobetonu, nenosné z cihelných tvárníc a pórobetonových bloků. Stropní monolitická železobetonová deska nad 1.NP je zhotovena z betonu třídy C25/30 se stupněm vlivu prostředí XC1. Stropní monolitická deska nad 3.NP, která je podporována dvěma železobetonovými monolitickými trámy nacházejícími se pod terasou objektu je také z betonu třídy C25/30 se stupněm vlivu prostředí XC3.

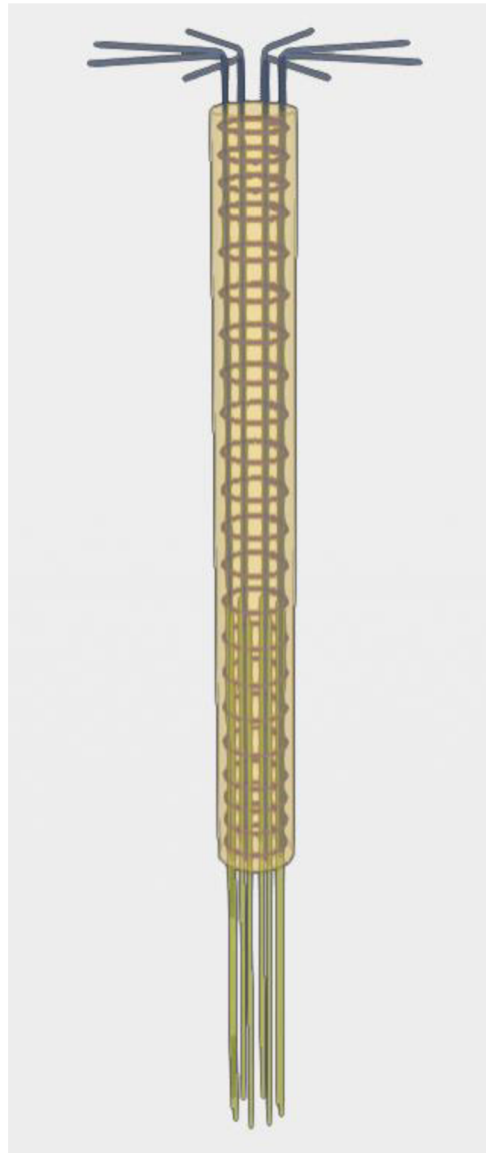


Obrázek č. 1 - 3D model objektu univerzitního lezeckého centra

### 3. Popis konstrukce

#### 3.1 Svislé konstrukce

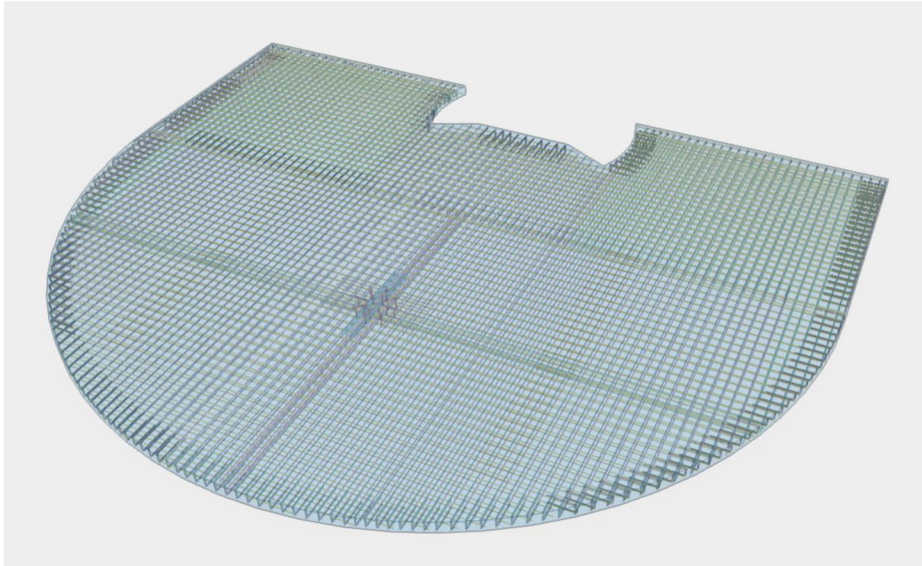
Nosné stěny objektu jsou zhotoveny z železobetonu. Ve 4.NP je vynášeno zatížení od nosné ocelové konstrukce pultové střechy, prostřednictvím těchto stěn, které je následně přenášeno do základových konstrukcí. Nosná ocelová konstrukce lezeckých stěn je rovněž vynášena pomocí obvodových železobetonových stěn. Stropní deska v 1.NP je podporována železobetonovým sloupem SL101 situovaným uprostřed první poloviny půdorysu objektu. Sloup je kruhového průřezu o konstantní tloušťce 300 mm a výšce 2950 mm. Zatížení přenášené ze stropní desky sloup předává do střední nosné stěny pod ním, ze které je zatížení přenášeno do základových konstrukcí. V průběhu navrhování byl sloup dispozičně posunut o 1,75 m vzhůru směrem do středu půdorysu, čímž se dosáhlo redukce průhybu stropní desky nad ním.



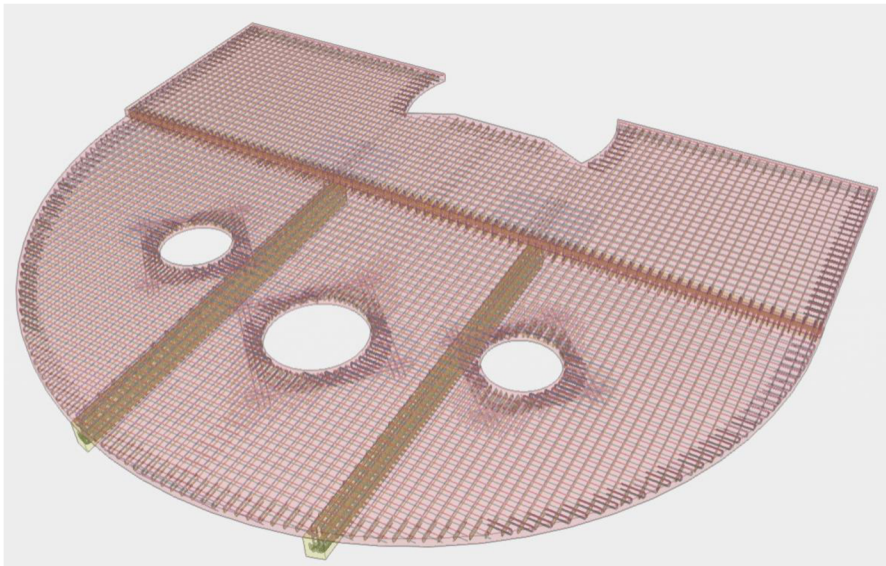
Obrázek č. 2 - 3D model ŽB sloupu SL101

### 3.2 Vodorovné konstrukce

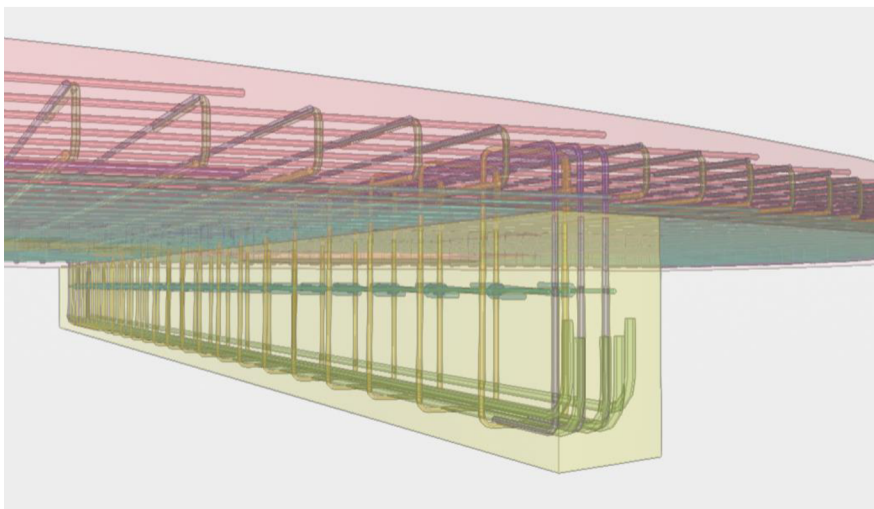
Stropní železobetonové desky nad 1.NP a 3.NP jsou navrženy jako křížem vyztužené. Stropní deska D201 nad 1.NP je konstantní tloušťky 250 mm a uprostřed pole je podepřena již zmíněným sloupem SL101. Stropní deska D401 nad 3.NP je tloušťky 200 mm a je podepřena dvěma podporujícími trámy T401 o průřezu výšky 700 mm a šířky 300 mm. Trámy jsou uloženy z jedné strany do oválné obvodové stěny tloušťky 200 mm a z druhé strany do střední nosné stěny tloušťky 300 mm. Deska D401 je uprostřed půdorysu, v místě střední nosné stěny výškově uskočena o tloušťku jejího průřezu, z důvodu proměnných tloušťek skladby podlahy v interiéru a terasy v exteriéru. Tento odskok vytvořil v desce kritické místo pro dovyztužení. Dalším kritickým místem v desce D401 pro dovyztužení je oslabení ve formě 3 kruhových prostupů pro realizaci střešních světlíků na terase.



Obrázek č. 3 – 3D model ŽB desky D201



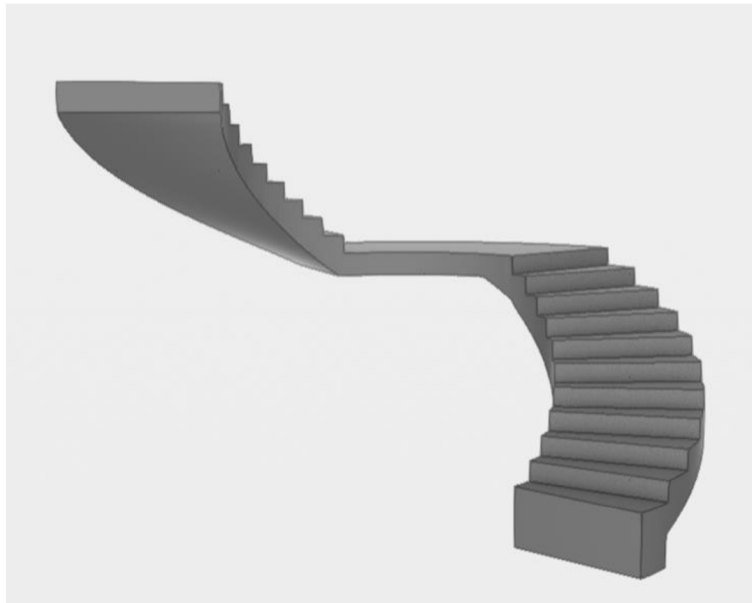
Obrázek č. 4 – 3D model ŽB desky D401



Obrázek č. 5 – 3D model ŽB trámu T401

### 3.3 Schodiště

Schodiště objektu je zhotoveno z monolitického železobetonu. Je situováno uprostřed půdorysu objektu v kruhovém ztužujícím jádře, ve kterém se nachází výtahová šachta vynášená nosnými sloupky. Schodiště je ukotveno po obvodu ztužujícího jádra a na začátku a konci je podepřeno stropními deskami.



Obrázek č. 6 – 3D model ŽB schodiště

## 4. Materiálové charakteristiky

### 4.1. Beton

Pro návrh všech železobetonových konstrukcí objektu byl využit beton třídy C25/30, stupeň vlivu prostředí XC1 – deska D201, sloup SL101, stupeň vlivu prostředí XC3 – deska D401, maximální průměr kameniva  $d_g = 16$  mm, stupeň konzistence S3.

Beton C25/30:

$$f_{ck} = 25 \text{ MPa}$$

$$f_{cd} = f_{ck} / \gamma_c$$

$$f_{cd} = 16,67 \text{ MPa}$$

$$f_{ctm} = 2,6 \text{ MPa}$$

$$f_{ctk0,05} = 1,8 \text{ MPa}$$

$$E_{cm} = 31 \text{ GPa}$$

$$\epsilon_{c3} = 1,75 \text{ ‰}$$

$$\epsilon_{cu3} = 3,5 \text{ ‰}$$

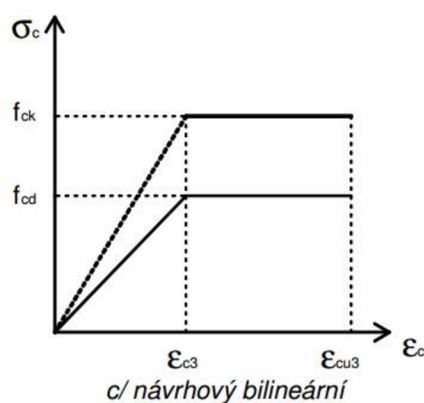


diagram betonu v tlaku

Obrázek č. 7 – pracovní diagram betonu

## 4.2. Ocel

Pro návrh všech železobetonových konstrukcí objektu byla využita ocel B500B.

Ocel B500B:

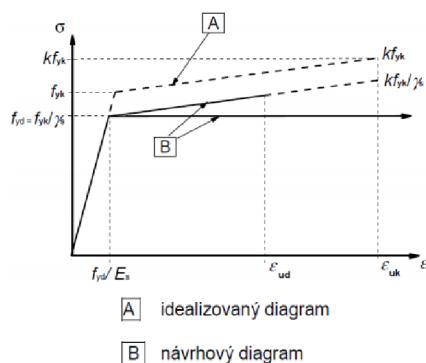
$$f_{yk} = 500 \text{ MPa}$$

$$f_{yd} = f_{yk} / \gamma_s$$

$$f_{yd} = 434,78 \text{ MPa}$$

$$E_s = 200 \text{ GPa}$$

$$\epsilon_{yd} = 2,17 \text{ ‰}$$



Obrázek č. 8 – pracovní diagram oceli

## 5. Zatížení

Veškeré uvažované zatížení je uvedeno ve statických výpočtech v příloze P.3.

### 5.1 Stálé zatížení

Stálé zatížení navrhovaných konstrukcí obsahuje vlastní tíhu stropních desek, trámů a sloupů, plošné ostatní stálé zatížení od skladeb podlah a terasy objektu a liniové ostatní stálé zatížení od vyzdívaných příček objektu.

### 5.2 Proměnné zatížení

Proměnné zatížení uvažované na konstrukce je plošného charakteru podle normové hodnoty ČSN EN 1991-1-1 pro kategorii C – plochy, kde dochází ke shromažďování lidí. Pro desku D201 je uvažovaná kategorie C4 – plochy určené k pohybovým aktivitám (boulder) ->  $q_k = 5 \text{ kN/m}^2$  a pro desku D401 kategorie C1 – plochy se stoly (terasa) ->  $q_k = 3 \text{ kN/m}^2$ .

Dále je na konstrukci stropní desky D401 uvažováno zatížení od sněhu. Toto zatížení bylo rozděleno do dvou variant a to do var. 1: rovnoměrný sníh  $s = 0,56 \text{ kN/m}^2$ , var. 2: navátý sníh  $s = 1,4 \text{ kN/m}^2$ . Navátí je uvažováno z důvodu možného nahromadění sněhu u střední nosné stěny ukončující terasu. Na pultové střeše objektu byly navrženy zachytávače sněhu, díky kterým se nemuselo uvažovat zatížení sněhem od přilehlé střechy.

### 5.3 Zatěžovací stavy

Na desku D201 bylo vytvořeno celkem 10 zatěžovacích stavů, z nichž 3 spadají do stálého zatížení a zbylých 7 do proměnného zatížení. Na desku D401 bylo vytvořeno 11 zatěžovacích stavů, u kterých 3 spadají do stálého zatížení, 6 do proměnného užitečného zatížení a 2 do proměnného zatížení sněhem. Na trámy T401 a sloup SL101, byly využity zatěžovací stavy

použité na stropní desky. Jednotlivé zatěžovací stavy byly na konstrukce uvažovány takovým způsobem, aby způsobily nejnepříznivější účinek.

## 6. Kombinace zatížení

Kombinace zatížení byla počítána v souladu platné normy ČSN EN 1990 ed. 2.

### 6.1 Mezní stav únosnosti

Počítání bylo provedeno dle odstavce 6.4.3.2 Kombinace zatížení pro trvalé a dočasné návrhové situace.

Základní kombinace:

$$6.10 \text{ a: } \sum \gamma_{G,j} G_{k,j} "+" \gamma_{PP} "+" \gamma_{Q,1} \psi_{0,1} Q_{k,1} "+" \sum \gamma_{Q,i} \psi_{0,i} Q_{k,i}$$

$$6.10 \text{ b: } \sum \xi_j \gamma_{G,j} G_{k,j} "+" \gamma_{PP} "+" \gamma_{Q,1} Q_{k,1} "+" \sum \gamma_{Q,i} \psi_{0,i} Q_{k,i}$$

Při výpočtech se uvažovala větší z hodnot.

### 6.2 Mezní stav použitelnosti

Počítání bylo provedeno dle odstavce 6.5.3 Kombinace zatížení.

a) charakteristická kombinace

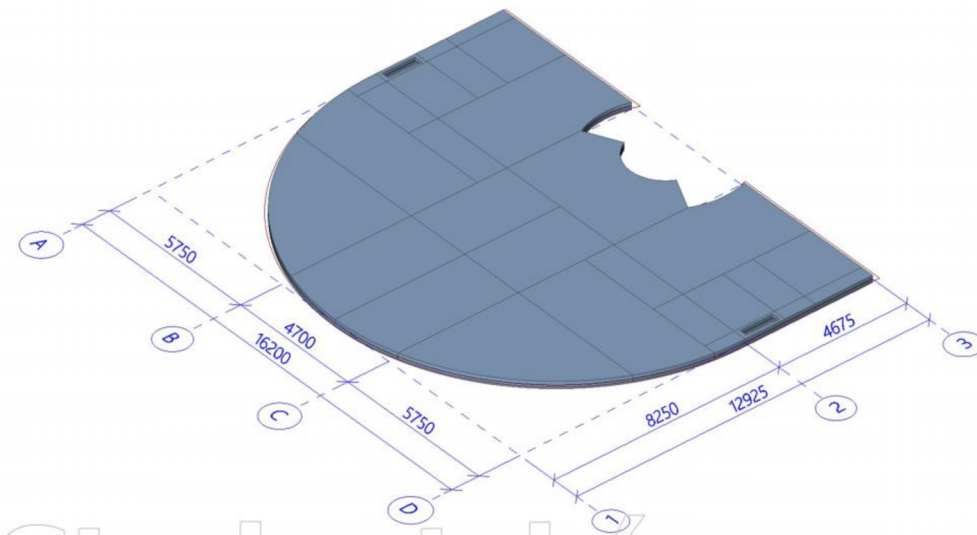
$$6.14 \text{ b: } \sum G_{k,j} "+" P "+" Q_{k,1} "+" \sum \psi_{0,i} Q_{k,i}$$

c) kvazistálá kombinace

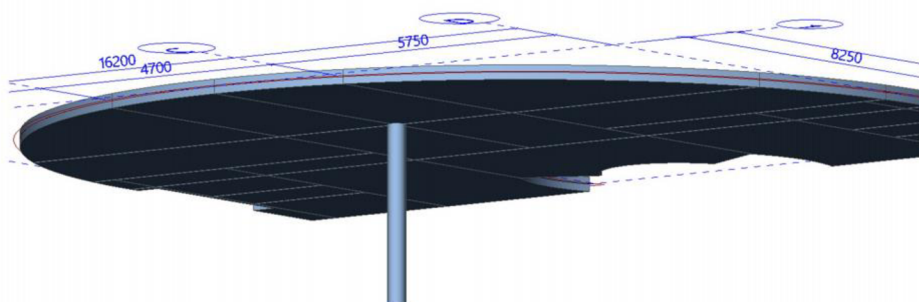
$$6.16 \text{ b: } \sum G_{k,j} "+" P "+" \sum \psi_{2,i} Q_{k,i}$$

## 7. Výpočtový model

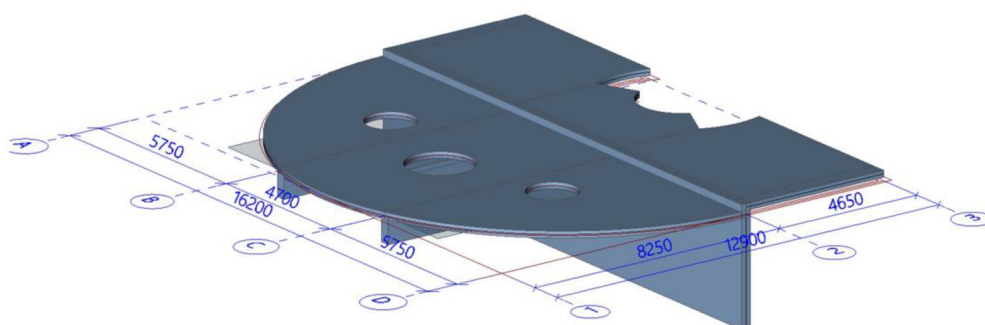
Pro statickou analýzu navrhovaných konstrukcí bylo využito programu SCIA Engineer 22.1. Deska D201 byla vytvořena pomocí 2D modelu, který byl podepřen pomocí pružných podpor, kterým byla zadána tuhost dle průřezových charakteristik podporujících konstrukcí z železobetonu. Sloup SL101 byl vytvořen pomocí modelu desky D201, který se předělal na model 3D. Deska D401 byla vytvořena pomocí 3D skořepinového modelu, kterému byly opět přiděleny pružné podpory po obvodu desky. Střední nosná stěna podporující desku, uprostřed půdorysu v místě odskoku desky, byla vytvořena pomocí funkce stěna a podporující trámy T401 byly vytvořeny pomocí funkce žebra. Ve všech modelech byl proveden výpočet pomocí metody konečných prvků (dále MKP) pro síť vytvořenou z elementů o velikosti 0,2 x 0,2 x (0,2) m. Z výsledků programu byly použity hodnoty návrhových dimenzačních momentů ( $m_{xD+}$ ,  $m_{xD-}$ ,  $m_{yD+}$ ,  $m_{yD-}$ ) a hodnoty průhybů ( $u_z$ ) na deskách; hodnoty momentů ( $M_y$ ), hodnoty posouvajících sil ( $V_z$ ) a hodnoty průhybů ( $u_z$ ) na trámech; hodnoty momentů ( $M_z$ ) a normálových sil ( $N$ ) na sloupu.



Obrázek č. 9 - 2D model ŽB desky D201



Obrázek č. 10 - 3D model ŽB sloupu SL101



Obrázek č. 11 - 3D model ŽB desky D401 s ŽB trámy T401

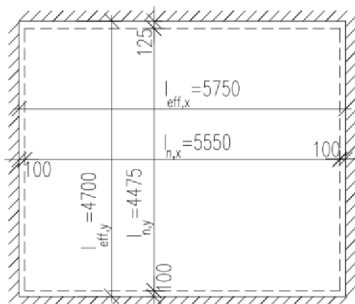
## 8. Ruční ověření výpočtu

Všechny ruční výpočty jsou obsaženy ve statických výpočtech v příloze P.3. Ruční ověření výpočtu bylo provedeno na desce D201, D401 a trámech T401.

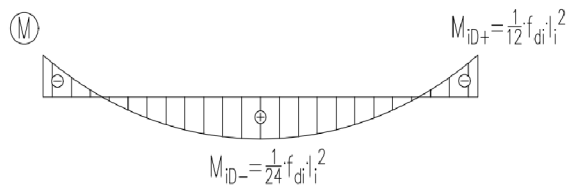
### 8.1 Stropní deska D201

Desky byly ověřeny s využitím proužkové metody výpočtu. Z důvodu složité geometrie půdorysu desek bylo zapotřebí vybrat nejvýstižnější úsek desky se zavedením zjednodušení pro uskutečnění výpočtu. Pro výpočet obou desek byl vybrán úsek půdorysného rastu A-B/2-3, u kterého se uvažovala zaoblená část u schodišťového jádra jako nezaoblená. U desky D201 se provedl výpočet na uvažovaném statickém schématu oboustranně vetknutých nosníků (o šířce 1 bm) a na statickém schématu jednostranně vetknutých nosníku, pro snahu největšího přiblížení se k výsledkům MKP. Pro jednotlivé výsledky byly sestaveny tabulky.

#### Statické schéma – oboustranně vetknuté nosníky (deska D201)



Obrázek č. 12 – 1. typ podepření desky D201



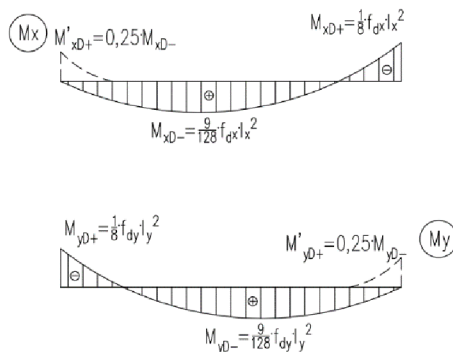
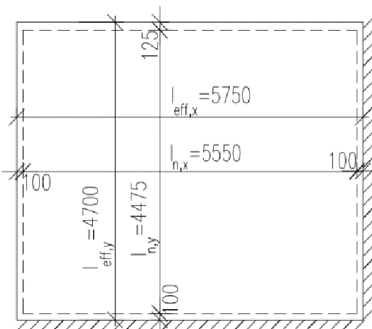
Obrázek č. 13 – 1. průběh momentů vytknutých nosníků desky D201

#### Porovnání výsledků

směr	Metoda	M' <sub>ID-</sub> (pole)	M' <sub>ID+</sub> (obvod)	M <sub>ID+</sub> (vnitřní)
x	MKP	14,63	-9,5	-23,71
y		20,01	-22,55	-48,72
x	Ruční	8,88	-20,37	-20,37
y		13,29	-30,49	-30,49

Odchylka [%] 50 x:115, y:35; x:15, y:40

#### Statické schéma – jednostranně vetknuté nosníky (deska D201)



Obrázek č. 14 – 2. typ podepření desky D201

Obrázek č. 15 – 2. průběh momentů vytknutých nosníků desky D201



### Porovnání výsledků

směr	Metoda	M'_{iD-} (pole)	M'_{iD+} (obvod)	M_{iD+} (vnitřní)
x	MKP	14,63	-9,5	-23,71
y		20,01	-22,55	-48,72
x	Ruční	12,78	-4,30	-30,56
y		19,13	-6,43	-45,74

Odchylka [%] 10 x:50, y:70; x:30, y:6

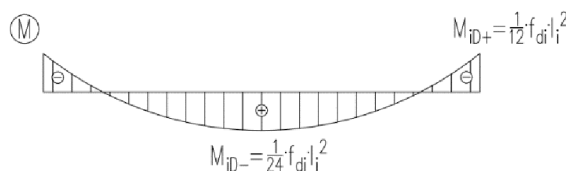
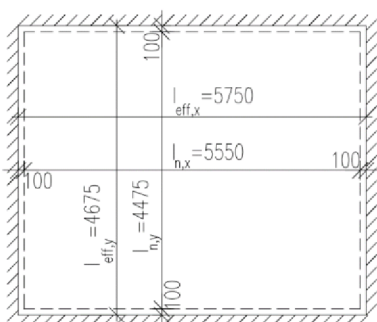
Závěr: Jak je vidět, tak ruční výpočet nevystihl pružnost podepření využitou ve výpočtu MKP.

V rámci typu statického schématu přesněji popisujícího výsledky MKP se lépe uplatnilo statické schéma jednostranně vetknutých nosníků, což popisuje tendenci vzniku kloubové podpory v místě obvodového podepření, z důvodu zadání pružnosti podpor. Na základě zjednodušení vstupních parametrů do ručního výpočtu se vzniklé odchylky uvážily jako vyhovující a výsledky MKP se dále ve výpočtech využily.

## 8.2 Stropní deska D401

U desky D401 se provedl výpočet pouze na statickém schématu oboustranně vetknutých nosníků. Pro výsledky byla opět sestavena tabulka

### Statické schéma – oboustranně vetknuté nosníky (deska D401)



Obrázek č. 16 – podepření desky D401

Obrázek č. 17 – průběh momentů vytknutých nosníků desky D401

### Porovnání výsledků

směr	Metoda	M'_{iD-} (pole)	M'_{iD+} (obvod)	M_{iD+} (vnitřní)
x	MKP	6,47	-7,68	-17,47
y		8,66	-15,42	-21,37
x	Ruční	5,44	-12,48	-12,48
y		8,24	-18,89	-18,89

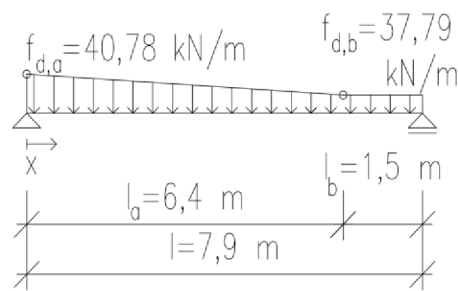
Odchylka [%] x:15, y:5; x:60, y:20; x:30, y:10

Závěr: U desky D401 jde opět vidět nevystižení pružnosti podpor, ale v rámci oboustranně vetknutého statického schématu se již lépe vystihly hodnoty momentů v poli. Na základě zjednodušení vstupních parametrů do ručního výpočtu se opět vzniklé odchylky uvázily jako vyhovující a výsledky MKP se dále ve výpočtech využily.

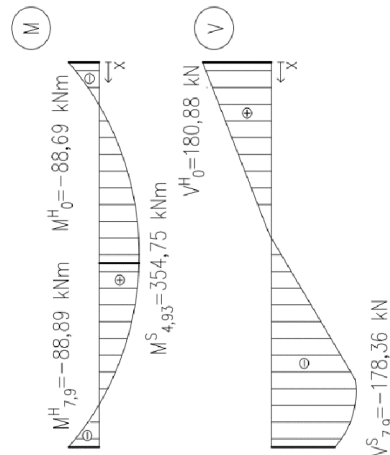
### 8.3 Trámy T401

Trámy T401 se ověřily pomocí ručního výpočtu metodou silné formulace. Pro sestavení výsledků se provedlo vyčíslení integračních vztahů mezi vnitřními silami na zvoleném statickém schématu prostě podepřeného ohýbaného prutu.

#### Statické schéma – prostě podepřený nosník (trám T401)



Obrázek č. 18 – statické schéma trámu T401



Obrázek č. 19 – průběh vnitřních sil trámu T401

$$V(x) = - \int q(x) dx$$

$$M(x) = \int V(x) dx$$

$$\varphi(x) = - \frac{1}{EI} \int M(x) dx$$

$$w(x) = \int \varphi(x) dx$$

Obrázek č. 20 – integrační vztahy vnitřních sil

#### Porovnání výsledků

x [m]	Metoda	V [kN]	M [kNm]
0	MKP	238,81	-91,84
3,94		0	334,9
7,9		-169,07	-29,23
0	Ruční	180,88	-88,69
3,94		0	354,75
7,9		-178,36	-88,69

Odchylka [%] x=0 m: 25; x=0 m: 5

x=7,9 m: 5; x=3,94 m: 5

x=7,9 m: 200

Závěr: Ve výsledcích je opět znát vznik zásadní odchylky v místě obvodového podepření, kde byla využita ve výpočtech MKP pružnost podpůrných konstrukcí. Tato skutečnost byla zanedbána a výsledky MKP se opět dále ve výpočtech využily.

## 9. Dimenzování

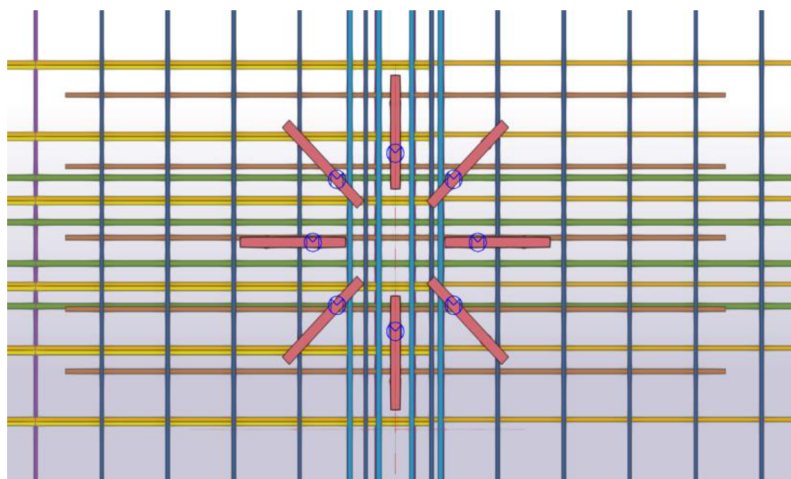
Veškeré dimenzování je obsaženo ve statických výpočtech v příloze P.3. Všechny vybrané konstrukce byly navrhovány podle platné normy ČSN EN 1992-1-1.

### 9.1 Stropní deska D201

Deska D201 byla posouzena na mezní stav únosnosti a mezní stav použitelnosti.

#### Mezní stav únosnosti (MSÚ)

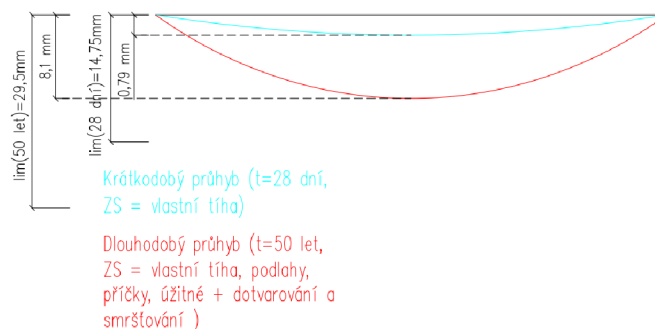
Dimenzování desky bylo provedeno na ohyb, protlačení a na řetězové zřícení. Vyztužení na ohyb bylo navrženo ve formě základního rastru  $\phi 10 / 200$  mm ve směru x i y, u kterého se vypočítal moment únosnosti  $M_{Rdy} = 37,54$  kNm a  $M_{Rdx} = 35,83$  kNm. V desce se vyskytly místa, u kterých základní rastr nevystačil a ta byla dovyztužena příločkami. Tato oblast vznikla v místě podepření sloupem, a to v horních momentech. Dovyztužení bylo provedeno ve směru x  $\phi 12 / 200$  mm a ve směru y  $\phi 14 / 100$  mm. V místě podpory od sloupu vzniklo také kritické místo pro posouzení na protlačení a na řetězové zřícení. Od sloupu byla stanovena reakce působící na desku o velikosti  $R_z = 393,99$  kN. Na tuto posouvající sílu byla navržena smyková výztuž ve formě smykových lišt, která je posuzovaná dle Evropského technického posouzení ETA. Konkrétně bylo použito 8 ks PSB – 10 / 215 – 2 / 320 (80 / 160 / 80) mm od výrobce Peikko, od kterého se také využil software na posouzení protlačení a ten byl poté ověřen s výpočtem ve statických výpočtech. Na reakci od sloupu byla dále navržena výztuž proti řetězovému zřícení. Tato výsledná výztuž byla navržena ve formě 4  $\phi 14$  mm ve směru x a 4  $\phi 12$  mm ve směru y. Tato výztuž bude uložena ke spodní výztuži a bude se nacházet v pásu styčné plochy sloupu zvětšené o  $\frac{1}{2}$  tloušťky desky na každou stranu (min. 2 pruty musí procházet uvnitř armokoše sloupu). Stykování této výztuže bude provedeno v poli (ve vnitřní 1/3), konkrétně byla navržena délka stykování 700 mm.



Obrázek č. 21 – dovyztužená oblast desky D201 v místě podepření sloupem SL101

## Mezní stav použitelnosti (MSP) – mezní stav přetvoření (průhyb)

U desky byla ověřena podmínka pro zanedbání posudku, ve formě stanovení mezní ohybové štíhlosti a vyhověla, což vyjadřuje, že by v desce neměli vznikat nadměrné průhyby, avšak i přes to byla deska ověřena na krátkodobý a dlouhodobý průhyb pomocí přesného výpočtu. V krátkodobém průhybu, který odpovídá časovému pásmu stavu konstrukce  $t = 28$  dní od vylití čerstvého betonu, je uvažován pouze zatěžovací stav od vlastní tíhy desky. Skutečný průhyb vyšel  $u_{skut} = 0,79$  mm, který byl posouzen s limitním průhybem  $u_{LIM} = 14,75$  mm. V dlouhodobém průhybu, který odpovídá časovému pásmu stavu konstrukce  $t = 50$  let od vylití čerstvého betonu, jsou uvažovány všechny zatěžovací stavy použité při návrhu desky, a navíc je zde přidán průhyb od smršťování a dotvarování. Skutečný průhyb vyšel  $u_{skut} = 8,1$  mm a posouzení bylo s limitní hodnotou, která vyšla  $u_{LIM} = 29,5$  mm. Deska D201 tedy vyhověla na mezní hodnoty průhybů.



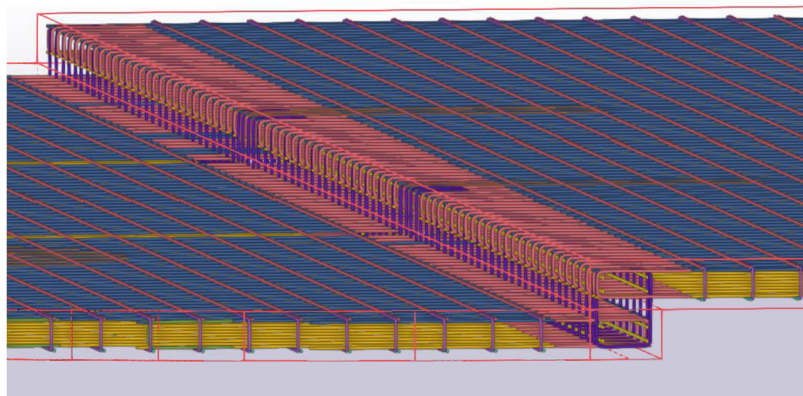
Obrázek č. 22 – souhrn výsledných průhybů desky D201

## 9.2 Stropní deska D401

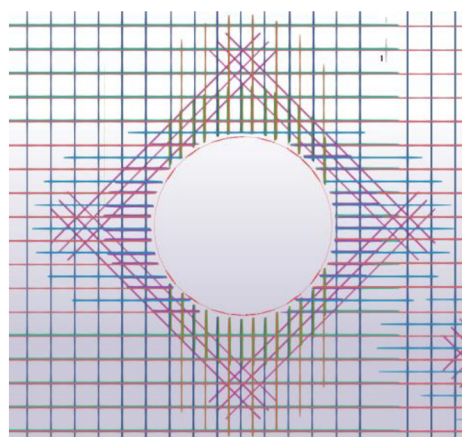
Posouzení desky D401 bylo také vyhotoveno na mezní stav únosnosti a mezní stav použitelnosti.

### Mezní stav únosnosti (MSÚ)

Dimenzování bylo provedeno na ohyb desky. Výsledná navržená výztuž je opět ve formě základního rastru  $\phi 10 / 200$  mm ve směru  $x$  i  $y$ , u kterého byla určena hodnota momentu únosnosti  $M_{Rdx} = 27,3$  kNm a  $M_{Rdy} = 25,59$  kNm. U desky se, tak jako u předešlé, vyskytly místa, které základní rastr nevynesl a tyto byly dovyztuženy příložkami. U desky D401 tato místa vznikla v místě styku podpory od střední nosné stěny ve středu půdorysu a na ni kolmých středních nosných stěn směřujících ke schodišťovému jádru. Použité příložky jsou další  $\phi 10 / 200$  mm vložené do základního rastru v těchto dvou místech. Ve středu půdorysu desky, v místě odskoku o tloušťku jejího průřezu, bylo navrženo vyztužení ve formě třmínků  $\phi 10$  mm a dále lemovací U výztuže  $\phi 10$  mm, které budou přiloženy ke každému prutu základního rastru, v tomto místě. Třem kruhovým prostupům pro vložení střešních světlíků na terase byla navržena lemovací diagonální výztuž ve tří vrstvách  $\phi 10 / 100$  mm, lemovací U výztuž k volnému okraji desky a přídavné pruty výztuže, které budou nahrazovat každý přerušovaný prut základního rastru prostupem.



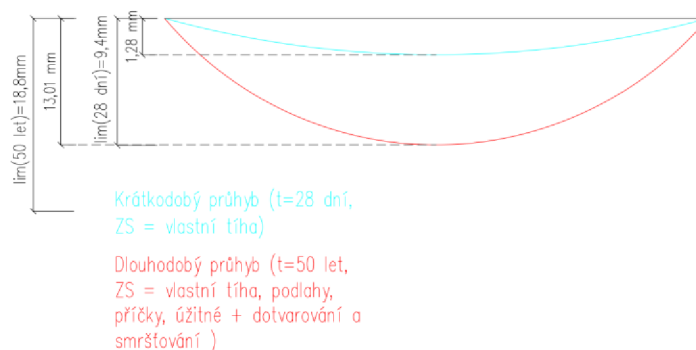
Obrázek č. 23 - axometrie odskoku desky D401



Obrázek č. 24 – detail lemování otvoru desky D401

### Mezní stav použitelnosti (MSP) – MS přetvoření (průhyb)

U desky D401 byl zhotoven stejný postup jako u desky D201 a byly posouzeny mezní hodnoty průhybů. Skutečný krátkodobý průhyb vyšel  $u_{skut} = 1,28$  mm a byl posouzen s limitní hodnotou  $u_{LIM} = 9,4$  mm. Skutečný dlouhodobý průhyb vyšel  $u_{skut} = 13,01$  mm a byl posouzen s limitní hodnotou  $u_{LIM} = 18,8$  mm. Deska D401 tedy opět vyhověla mezním hodnotám průhybů.



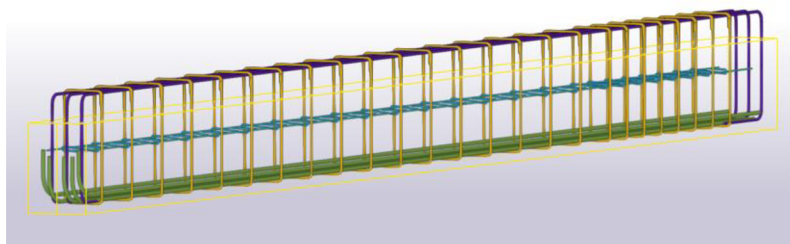
Obrázek č. 25 – souhrn výsledných průhybů desky D401

### 9.3 Trámy T401

Posouzení trámů T401 bylo opět na mezní stav únosnosti a mezní stav použitelnosti.

#### Mezní stav únosnosti (MSÚ)

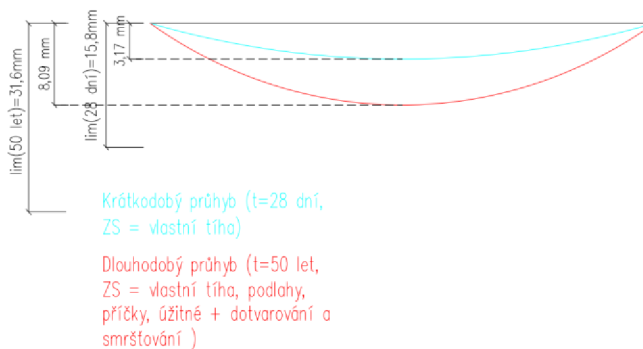
Trámy T401 byly posouzeny a nadimenzovány na ohyb a smyk. Finální vyztužení na ohyb bylo navrženo u spodního povrchu 5  $\phi$  18 mm a u horního povrchu 3  $\phi$  12 mm. Kotvení spodní výztuže bylo navrženo ve střední nosné stěně tloušťky 300 mm bez ohnutí a v obvodové oválné stěně tloušťky 200 mm s ohnutím. U horní výztuže bylo navrženo prolemování se spodní výztuží ve formě dvojího ohnutí prutů na obou koncích trámů. Na smyk byla navržena soustava třmínku  $\phi$  10 mm s roztečí  $s = 200$  mm u první podpory od střední nosné stěny do vzdálenosti 1,5 m od této stěny a dále byla použita rozteč třmínku stanovena podle konstrukčních zásad  $s = 350$  mm až do konce trámů. Do výztuže trámů byly dodatečně navrženy dovyztužující spony  $\phi$  8 mm, s dvěma vynášejícími pruty  $\phi$  6 mm, ve výšce 300 od spodní hrany třmínků, které se budou klást ke každému třmínku, pro omezení jejich deformace ve vodorovném směru.



Obrázek č. 26 – axonometrie vyztužení trámu T401

#### Mezní stav použitelnosti (MSP) – MS přetvoření (průhyb)

U trámů T401 byl zpracován stejný postup jako u desek D201 a D401 a bylo provedeno posouzení s mezními hodnotami průhybů. Skutečná hodnota krátkodobého průhybu vyšla  $u_{skut} = 3,17$  mm, která se posoudila s limitní hodnotou  $u_{LIM} = 15,8$  mm. Skutečná hodnota dlouhodobého průhybu vyšla  $u_{skut} = 8,09$  mm, která se posoudila s limitní hodnotou  $u_{LIM} = 31,6$  mm. Trámy T401 tedy vyhověly na mezní hodnoty průhybů.



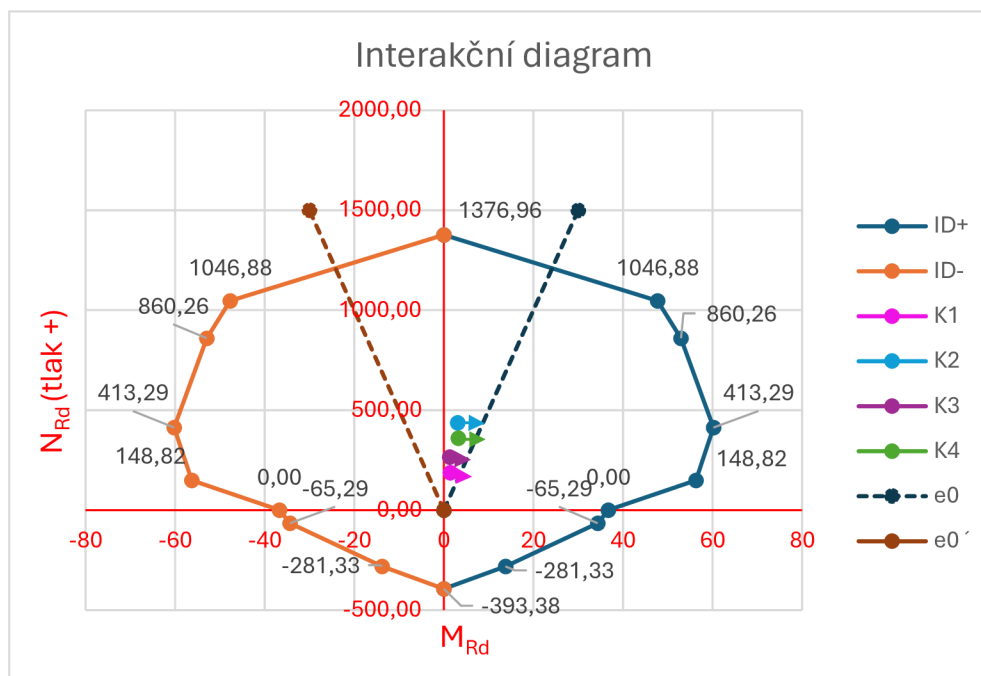
Obrázek č. 27 – souhrn výsledných průhybů trámů T401

## 9.4 Sloup SL101

Sloup SL101 byl posouzen na mezní stav únosnosti a byla ověřena podmínka zanedbání účinků II. řádu, která vyšla kladně.

### Mezní stav únosnosti (MSÚ)

Na začátku dimenzování byl proveden předběžný posudek únosnosti sloupu, který spočívá v posouzení známého průřezu sloupu se shrnutým veškerým zatížením působícím na sloup. Tloušťka průřezu 300 mm vyhověla. Následně se provedl předběžný návrh výztuže sloupu podle konstrukčních zásad a to konkrétně 8  $\phi$  12 mm podélné výztuže a  $\phi$  10 mm tříminky s roztečí 150 mm, která se zhustila v oblasti konce a začátku sloupu na rozteč 100 mm. Na takto vyztužený sloup byl vypracován interakční diagram (interakce momentů a normálových sil). Posuzované body od kombinace zatížení nedosáhly hodnoty 0,45  $N_{Rd}$  interakčního diagramu, což zaručuje že nedojde k lineárnímu dotvarování sloupu.



Obrázek č. 28 – Interakční diagram sloupu SL101

## 10. Technologický postup betonáže

Během realizace betonáže jednotlivých etap stavebního objektu musí kladen důraz na dodržení všech požadovaných postupů a dodržení předpisů bezpečnosti práce BOZP.

### Obecný postup pro provedení betonáže jednotlivých etap objektu

1. Bednění
2. Armování
3. Betonáž
4. Odbednění

#### 1. Bednění

Na bednění jednotlivých konstrukcí objektu bude použito vybrané certifikované systémové bednění. Před samotnou výstavbou bednění je nutno ošetřit pracovní spáry do rovinného povrchu. Během výstavby bednění je nutno v určitých místech přizpůsobit tvar bednicích desek (např. uprostřed polí stropních desek) vyvýšením stojek, čímž dosáhneme omezení budoucího průhybu konstrukcí. Je nutno osadit a zafixovat budoucí prostupy konstrukcí (pomocí kastlíků, chrániček, XPS bloků, apod.). Na bednicí desky bude nanesena povrchová úprava odbedňovacím přípravkem.

#### 2. Armování

Rozmístění prutů podle výkresů výztuže v příloze P.2 výkresy tvaru a výztuže. Použitá ocel musí být očištěná, zbavená od mastnoty a dalších nečistot. Výztuž bude uložena na distanční prvky s podložkami a dále svázaná vázacím drátem pro zajištění její požadované polohy. Při stykování prutů je nutno dodržet konstrukční zásady (při  $\phi$  16 mm je min. přesahová délka 800 mm). Po uložení výztuže je nutno, aby přenesla proměnné zatížení od pohybu pracovníků před provedením betonáže.

#### 3. Betonáž

Před samotnou betonáží bude provedeno dodatečné očištění výztuže pomocí tlakové vody. Při betonáži pomocí čerpadla je nutno kontrolovat max. výšku dopadu betonové směsi (1,5 m) pro zamezení rozmísení směsi. V průběhu lití bude směs hutněna, např. pomocí ponorného vibrátoru v několika vrstvách. Betonáž bude probíhat plynule, bez přestávek a v jejím průběhu nesmí dojít k pohybu osazené výztuže.

#### 4. Odbednění

Po betonáži následuje technologická přestávka činící cca 7 dní, během nichž je nutno beton ošetřovat vodou alespoň 2x denně, která zajistí zhruba 70 % pevnosti betonu. Po dosažení této pevnosti se mohou odmontovat bednicí desky, nosníky a ponechá se osazená  $\frac{3}{4}$  množství stojkových podpor do dosažení 100 % pevnosti betonu (28 dní od betonáže).



## 11. Závěr

Bakalářská práce se zabývala návrhem a posouzením stropních desek D201, D401, trámů T401 a sloupu SL101 univerzitního lezeckého centra s návazností na aktuální platné normy. Během navrhování těchto konstrukcí probíhala koordinace metodikou BIM s ostatními profesemi, které prováděly návrh ostatních částí objektu, tak aby bylo dosaženo co nejvíce možno efektivního, propojeného 3D modelu kompletního objektu. Statická analýza konstrukcí byla provedena prostřednictvím programu založeného na výpočtu MKP, který byl následně ověřen ručním výpočtem. Statickou analýzou bylo zjištěno, že konstrukce vyhoví na požadavky mezního stavu únosnosti a mezního stavu použitelnosti. Na výsledné konstrukce byly vypracovány výkresy tvaru a výztuže, které jsou obsaženy v příloze P.2.

## 12. Zdroje

### 12.1 Normy

- [1] ČSN EN 1990. *Eurokód: Zásady navrhování betonových konstrukcí*. Ed.2. Praha: Česká agentura pro standardizaci, 2021.
- [2] ČSN EN 1992-1-1. *Eurokód 2: Navrhování betonových konstrukcí – Část 1-1: Obecná pravidla a pravidla pro pozemní stavby*. Praha: Český normalizační institut, 2006.
- [3] ČSN 73 1201. *Navrhování betonových konstrukcí pozemních staveb*. Praha: Úřad pro technickou normalizaci, metrologii a státní zkušebnictví, 2010.
- [4] ČSN EN 1991-1-3. *Eurokód 1: Zatížení konstrukcí – Část 1-3: Obecná zatížení – Zatížení sněhem*. Ed. 2. Praha: Úřad pro technickou normalizaci, metrologii a státní zkušebnictví, 2022.
- [5] ČSN EN 1991-1-1. *Eurokód 1: Zatížení konstrukcí – Část 1-1: Obecná zatížení – Objemové tíhy, vlastní tíha a užitná zatížení pozemních staveb*. Praha: Český normalizační institut, 2004.

### 12.2 Literatura

- [6] ŠTĚPÁNEK, Petr, Ivailo TERZIJSKI, Ivana LÁNÍKOVÁ, Josef PANÁČEK a Petr ŠIMŮNEK. *Prvky betonových konstrukcí BL001 Výukové texty, příklady a pomůcky*. Brno, 2019.
- [7] KYTÝR, Jiří. *Statika I: řešené příklady*. Brno: Akademické nakladatelství CERM, 2014.
- [8] ŠVAŘÍČKOVÁ, Ivana. *BLA001. SharePoint – Ing. Ivana Švaříčková, Ph.D.* [online]. Brno: FAST VUT, 2020 [cit. 23. 5. 2024].  
Dostupné z: <https://vutbr.sharepoint.com/sites/Svarickova/SitePages/BL001.aspx>
- [10] POŽÁR, Michal. *BL005 – Betonové konstrukce. Podklady do cvičení*. [online]. Brno: FAST VUT, 2020 [cit. 23. 5. 2024].  
Dostupné z: <https://www.fce.vutbr.cz/BZK/pozar.m/BL005/BL005.htm>

### 13. Použitý software

Archicad 2026

AutoCAD 2021

CADKON RCD 2024

Microsoft office Excel

Microsoft office Word

Microsoft Teams

Peikko Designer

SCIA Engineer 22.1

Tekla Structures 2024

Trimble connect

### 14. Seznam zkratk a symbolů

BZK	Ústav betonových a zděných konstrukcí
PST	Ústav pozemního stavitelství
KDK	Ústav kovových a dřevěných konstrukcí
TZB	Ústav technického zařízení staveb
BIM	Building Information Modelling
A	průřezová plocha
$A_c$	průřezová plocha betonu
$A_s$	průřezová plocha betonářské výztuže
$A_{s,min}$	minimální průřezová plocha betonářské výztuže
$A_{sw}$	průřezová plocha smykové výztuže
$E_{c,eff}$	účinný modul pružnosti betonu
$E_{cm}$	sečnový modul pružnosti betonu
$E_s$	návrhová hodnota modulu pružnosti betonářské oceli
El	ohybová tuhost

$G_k$	charakteristická hodnota stálého zatížení
$I$	moment setrvačnosti průřezu
$L$	délka
$M$	ohybový moment
$M_{Ed}$	návrhová hodnota působícího vnitřního ohybového momentu
$N$	normálová síla
$N_{Ed}$	návrhová hodnota působící normálové síly (tah nebo tlak)
$P$	předpínací síla
$Q_k$	charakteristická hodnota proměnného zatížení
$S$	statický moment
$V$	posouvající síla
$V_{Ed}$	návrhová hodnota posouvající síly
$a$	vzdálenost
$b$	celková šířka průřezu, popř skutečná šířka příruby průřezu $T$
$b_w$	šířka stojiny průřezu $T$ ,
$d$	průměr; hloubka
$d$	účinná výška průřezu
$d_g$	největší jmenovitý rozměr zrna kameniva
$e$	výstřednost, excentricita
$f_c$	pevnost betonu v tlaku
$f_{cd}$	návrhová pevnost betonu v tlaku
$f_{ck}$	charakteristická válcová pevnost betonu v tlaku ve stáří 28 dní
$f_{cm}$	průměrná hodnota válcové pevnosti betonu v tlaku
$f_{ctk}$	charakteristická pevnost betonu v dostředném tahu
$f_{ctm}$	průměrná hodnota pevnosti betonu v dostředném tahu
$f_y$	mez kluzu betonářské výztuže
$f_{yd}$	návrhová mez kluzu betonářské výztuže
$f_{yk}$	charakteristická mez kluzu betonářské výztuže
$f_{ywd}$	návrhová mez kluzu betonářské smykové výztuže
$h$	celková výška průřezu

$l$	(nebo $L$ ) délka; rozpětí
$m$	hmotnost
$1/r$	křivost ohybové čáry v určitém průřezu
$t$	tloušťka
$t$	uvažovaný časový okamžik
$t_0$	stáří betonu v okamžiku zatížení
$u$	obvod betonového průřezu o ploše $A_c$
$x$	vzdálenost neutrální osy od nejvíce tlačeného okraje
$x,y,z$	souřadnice
$z$	rameno vnitřních sil
$\gamma$	dílčí součinitel
$\gamma_A$	dílčí součinitel mimořádného zatížení A
$\gamma_c$	dílčí součinitel betonu
$\gamma_F$	dílčí součinitel zatížení F
$\gamma_G$	dílčí součinitel stálého zatížení G
$\gamma_M$	dílčí součinitel vlastnosti materiálu, zahrnující nejistoty vlastností materiálů, geometrických odchylek a použitého výpočetního modelu
$\gamma_Q$	dílčí součinitel proměnného zatížení Q
$\delta$	přírůstek; redistribuční poměr
$\zeta$	redukční součinitel; rozdělovací součinitel
$\epsilon_c$	poměrné stlačení betonu
$\epsilon_{c1}$	poměrné stlačení betonu při dosažení maximálního napětí $f_c$
$\epsilon_{cu}$	mezní poměrné stlačení betonu
$\theta$	úhel
$\lambda$	štíhlostní poměr
$\nu$	Poissonův součinitel
$\rho$	objemová hmotnost vysušeného betonu v $\text{kg/m}^3$
$\rho_w$	stupeň vyztužení smykovou výztuží
$\sigma_c$	tlakové napětí v betonu
$\sigma_{cu}$	tlakové napětí v betonu při mezním poměrném stlačení $\epsilon_{cu}$

$\phi$	průměr prutu betonářské výztuže
$\varphi(t; t_0)$	součinitel dotvarování, kterým se definuje dotvarování mezi okamžiky $t$ a $t_0$ , vztažený k pružné deformaci betonu ve stáří 28 dní
$\varphi(\infty; t_0)$	konečná hodnota součinitele dotvarování
$\psi$	součinitele, kterými se definují reprezentativní hodnoty proměnného zatížení
$\psi_0$	pro kombinační hodnoty
$\psi_1$	pro časté hodnoty
$\psi_2$	pro kvazistálé hodnoty

## 15. Seznam příloh

P.1	Použité podklady
P.2	Výkresy tvaru a výztuže
P.3	Statický výpočet
P.4	Data BIM