

VYSOKÉ UČENÍ TECHNICKÉ V BRNĚ

Fakulta elektrotechniky
a komunikačních technologií

BAKALÁŘSKÁ PRÁCE

Brno, 2018

Filip Michalička



VYSOKÉ UČENÍ TECHNICKÉ V BRNĚ

BRNO UNIVERSITY OF TECHNOLOGY

FAKULTA ELEKTROTECHNIKY A KOMUNIKAČNÍCH TECHNOLOGIÍ

FACULTY OF ELECTRICAL ENGINEERING AND COMMUNICATION

ÚSTAV TELEKOMUNIKACÍ

DEPARTMENT OF TELECOMMUNICATIONS

NÁVRH NOVÉ STRUKTURY AKTIVNÍHO FILTRU NA TRANZISTOROVÉ ÚROVNI

DESIGN OF A NEW STRUCTURE OF AN ACTIVE FILTER ON TRANSISTOR LEVEL

BAKALÁŘSKÁ PRÁCE

BACHELOR'S THESIS

AUTOR PRÁCE

AUTHOR

Filip Michalička

VEDOUCÍ PRÁCE

SUPERVISOR

Ing. Zuzana Polešáková

BRNO 2018

Bakalářská práce

bakalářský studijní obor **Teleinformatika**
Ústav telekomunikací

Student: Filip Michalička

ID: 173703

Ročník: 3

Akademický rok: 2017/18

NÁZEV TÉMATU:

Návrh nové struktury aktivního filtru na tranzistorové úrovni

POKYNY PRO VYPRACOVÁNÍ:

Student se v rámci bakalářské práce seznámí s moderními analogovými filtračními strukturami a aktivními prvky, které se v nich využívají. Seznámí se s návrhem operačního zesilovače či jiného aktivního prvku na tranzistorové úrovni a vlastní návrh realizuje. Dále navrhne nejméně dvě originální filtrační struktury, ve kterých využije navržený aktivní prvek a struktury optimalizuje. Výstupem práce budou výsledky simulací s tranzistorovými modely.

DOPORUČENÁ LITERATURA:

POLÁK, J.; LANGHAMMER, L.; JEŘÁBEK, J. Behavioral modeling of Digitally Adjustable Current Amplifier. International Journal of Advances in Telecommunications, Electrotechnics, Signals and Systems, 2015, roč. 4, č. 1, s. 1-7. ISSN: 1805- 5443.

ALLEN, P. E. a Douglas R. HOLBERG. CMOS analog circuit design. 2nd ed. New York: Oxford University Press, 2002. ISBN 0195116445.

Termín zadání: 5.2.2018

Termín odevzdání: 29.5.2018

Vedoucí práce: Ing. Zuzana Polešáková

Konzultant:

prof. Ing. Jiří Mišurec, CSc.
předseda oborové rady

UPOZORNĚNÍ:

Autor bakalářské práce nesmí při vytváření bakalářské práce porušit autorská práva třetích osob, zejména nesmí zasahovat nedovoleným způsobem do cizích autorských práv osobnostních a musí si být plně vědom následků porušení ustanovení § 11 a následujících autorského zákona č. 121/2000 Sb., včetně možných trestněprávních důsledků vyplývajících z ustanovení části druhé, hlavy VI. díl 4 Trestního zákoníku č.40/2009 Sb.

ABSTRAKT

Bakalárska práca sa zaoberá návrhom nových štruktúr aktívnych frekvenčných filtrov, pracujúcich v napäťovom móde, s použitím navrhnutého aktívneho prvku na tranzistorovej úrovni. V prvej časti práce sú rozoberané základné parametre, typy frekvenčných filtrov a jednotlivé druhy aproximácií. Druhá časť práce sa zaoberá unipolárnymi tranzistorami, tranzistorom MOS a jeho vlastnosťami. V ďalšej časti práce je popísaná metóda grafov signálových tokov a topológia frekvenčných filtrov leap-frog. Praktická časť práce obsahuje návrh operačného transkonduktančného zosilňovača na tranzistorovej úrovni s použitím tranzistorov v technológii TSMC 0,18 μm od firmy Taiwan Semiconductor a návrh dvoch nových štruktúr filtrov v topológii leap-frog s využitím tohto aktívneho prvku. V poslednej časti práce sú uvedené schémy zapojení zo simulačných programov. Overenie správnej činnosti operačného transkonduktančného zosilňovača a analýza nových štruktúr aktívnych filtrov je vykonaná pomocou simulačných programov OrCAD Capture a PSPICE.

KLÚČOVÉ SLOVÁ

frekvenčný filter, dolná priepusť, horná priepusť, pásmová priepusť, pásmová zádrž, tranzistor MOS, technológia CMOS, operačný zosilňovač, operačný transkonduktančný zosilňovač, grafy signálových tokov, leap-frog

ABSTRACT

Bachelor's thesis deals with designs of new structures of active frequency filters which operate in voltage mode using active element designed on transistor level. The first part describes parameters and kinds of basic frequency filters and types of approximation. The second part contains a briefing of unipolar transistors, MOS transistor and his properties. The next part deals with method of signal flow graphs and describes the topology of leap-frog frequency filters. Practical part shows transistor based design of an operational transconductance amplifier using transistors TSMC 0,18 μm from the Taiwan Semiconductor company and designs of two new structures of frequency filters using leap-frog topology. Last part presents schematic diagrams from simulation programmes. Verification the function of the operational transconductance amplifier and analysis of the new filter structures is performed by simulation programmes OrCAD Capture and PSPICE.

KEYWORDS

frequency filter, low pass, high pass, band pass, band stop, MOS transistor, CMOS technology, operational amplifier, operational transconductance amplifier, signal flow graphs, leapfrog

MICHALIČKA, Filip. *Návrh nové struktury aktivního filtru na tranzistorové úrovni*. Brno, 2018, 66 s. Bakalárska práca. Vysoké učení technické v Brně, Fakulta elektrotechniky a komunikačních technologií, Ústav telekomunikací. Vedúci práce: Ing. Zuzana Polešáková

VYHLÁSENIE

Vyhlasujem, že som svoju bakalársku prácu na tému „Návrh nové struktury aktivního filtru na tranzistorové úrovni“ vypracoval(a) samostatne pod vedením vedúceho bakalárskej práce, využitím odbornej literatúry a ďalších informačných zdrojov, ktoré sú všetky citované v práci a uvedené v zozname literatúry na konci práce.

Ako autor(ka) uvedenej bakalárskej práce ďalej vyhlasujem, že v súvislosti s vytvorením tejto bakalárskej práce som neporušil(a) autorské práva tretích osôb, najmä som nezasiahol(-la) nedovoleným spôsobom do cudzích autorských práv osobnostných a/alebo majetkových a som si plne vedomý(-á) následkov porušenia ustanovenia § 11 a nasledujúcich autorského zákona Českej republiky č. 121/2000 Sb., o práve autorskom, o právach súvisiacich s právom autorským a o zmene niektorých zákonov (autorský zákon), v znení neskorších predpisov, vrátane možných trestnoprávných dôsledkov vyplývajúcich z ustanovenia časti druhej, hlavy VI. diel 4 Trestného zákoníka Českej republiky č. 40/2009 Sb.

Brno

.....

podpis autora(-ky)

POĎAKOVANIE

Chcel by som poďakovať vedúcej bakalárskej práce pani Ing. Zuzane Polešákovej, za odborné vedenie, trpezlivosť, prínosné konzultácie, pomoc so simuláciami v programe OrCAD a za cenné rady pri spracovaní mojej bakalárskej práce.

Za významnú pomoc by som chcel poďakovať pánovi doc. Ing. Romanovi Šotnerovi, Ph.D, za konzultácie a rady pri návrhu filtrov pomocou metódy signálových tokov.

Ďalej by som chcel poďakovať mojim rodičom, za veľkú podporu pri štúdiu.

Brno

.....

podpis autora(-ky)

OBSAH

Úvod	11
1 FREKVENČNÉ FILTRE	12
1.1 Základné parametre frekvenčných filtrov	12
1.1.1 Rád filtra	12
1.1.2 Medzná frekvencia	12
1.1.3 Činiteľ kvality	12
1.1.4 Šírka pásma	13
1.2 Rozdelenie frekvenčných filtrov podľa použitých obvodových prvkov	13
1.3 Rozdelenie podľa filtrovaných frekvenčných pásiem	14
1.3.1 Dolná priepusť	14
1.3.2 Horná priepusť	16
1.3.3 Pásmová priepusť	19
1.3.4 Pásmová zádrž	20
1.3.5 Fázovací článok	20
1.4 Typy aproximácií frekvenčných filtrov	21
1.4.1 Besselova aproximácia	21
1.4.2 Butterworthova aproximácia	21
1.4.3 Čebyševova aproximácia	21
1.4.4 Cauerova (eliptická) aproximácia	21
2 UNIPOLÁRNE TRANZISTORY	23
2.1 Typy unipolárnych tranzistorov	23
2.2 Tranzistor MOS	24
2.3 Základné parametre tranzistora MOS	26
3 OPERAČNÝ ZOSILŇOVAČ	28
3.1 Základné parametre OZ	29
3.2 Ideálny OZ	29
3.3 Reálny OZ	29
3.3.1 Operačný transkonduktančný zosilňovač	32
4 Metóda grafov signálových tokov	33
5 Filtre typu leap-frog	34

6	REALIZÁCIA OPERAČNÉHO ZOSILŇOVAČA	35
6.1	Numerický návrh OTA	35
6.2	Simulácie a výsledky meraní	39
7	Návrh nových štruktúr frekvenčných filtrov	42
7.1	Filter LF 2. rádu	44
7.2	Filter LF 4. rádu	51
8	Záver	57
	Literatúra	58
	Zoznam symbolov, veličín a skratiek	60
	Zoznam príloh	61
A	Schémy zapojení v programe OrCAD Capture	62
A.1	Schémy zapojení z kapitoly 6.2	62
A.2	Schémy zapojení z kapitoly 7	64
A.3	Schéma zapojenia z kapitoly 7.1	64
A.4	Schéma zapojenia z kapitoly 7.2	65
B	Obsah príloženého CD	66

ZOZNAM OBRÁZKOV

1.1	Schéma zapojenia filtra typu DP 1. rádu.	14
1.2	Modulová frekvenčná charakteristika ideálnej DP[4].	14
1.3	Modulová frekvenčná charakteristika DP 1. rádu.	15
1.4	Fázová frekvenčná charakteristika DP 1. rádu.	15
1.5	Schéma zapojenia HP 1. rádu.	16
1.6	Modulová frekvenčná charakteristika ideálnej HP [4].	16
1.7	Modulová frekvenčná charakteristika HP 1. rádu.	17
1.8	Fázová frekvenčná charakteristika HP 1. rádu.	17
1.9	Schéma zapojenia HP 2. rádu s operačným zosilňovačom[1].	18
1.10	Modulová frekvenčná charakteristika HP 2. rádu.	18
1.11	Fázová frekvenčná charakteristika HP 2. rádu.	19
1.12	Modulová frekvenčná charakteristika ideálnej PP[4].	20
1.13	Modulová frekvenčná charakteristika ideálnej PZ[4].	20
2.1	Schématická značka tranzistora MOS, vľavo typ NMOS a vpravo typ PMOS	24
2.2	Štruktúry NMOS a PMOS na spoločnom p-substráte [10]	25
2.3	Výstupná charakteristika NMOS [8]	25
2.4	Zjednodušený model malosignálového tranzistora [11]	26
3.1	Schématická značka operačného zosilňovača[12].	28
3.2	Bloková schéma dvojstupňového zosilňovača.	28
3.3	Schématická značka OTA	32
5.1	Bloková schéma filtra LF.	34
6.1	Schéma zapojenia výsledného OTA.	38
6.2	Odozva OTA na obdĺžnikový signál.	39
6.3	Modulová frekvenčná charakteristika OTA.	40
6.4	Fázová frekvenčná charakteristika OTA.	40
7.1	Upravená vnútorná schéma zapojenia OTA.	42
7.2	Graf merania závislosti výstupného prúdu na vstupnom napätí.	43
7.3	Graf merania stability OTA.	43
7.4	Graf závislosti transkonduktancie OTA na biasovacom prúde.	44
7.5	Graf signálových tokov štruktúry filtra LF 2. rádu, S_1 a S_2 označujú slučky grafu.	44
7.6	Schéma zapojenia filtra 2. rádu typu LF.	47
7.7	Modulové frekvenčné charakteristiky DP, PP a PZ filtra LF 2. rádu, $f_m = 100$ kHz, $Q = 0,707$	47
7.8	Modulová frekvenčná charakteristika filtra LF DP 2.rádu, $f_m = 100$ kHz, $Q = 0,707$	48

7.9	Fázová frekvenčná charakteristika filtra LF DP 2.rádu, $f_m = 100$ kHz, $Q = 0,707$.	48
7.10	Modulová frekvenčná charakteristika filtra LF PP 2. rádu, $f_m = 100$ kHz, $Q = 0,707$.	49
7.11	Fázová frekvenčná charakteristika filtra LF PP 2. rádu, $f_m = 100$ kHz, $Q = 0,707$.	49
7.12	Modulová frekvenčná charakteristika filtra LF PZ 2. rádu, $f_m = 100$ kHz, $Q = 0,707$.	50
7.13	Fázová frekvenčná charakteristika filtra LF PZ 2. rádu, $f_m = 100$ kHz, $Q = 0,707$.	51
7.14	Graf signálových tokov štruktúry filtra LF 4. rádu, S_1, S_2, S_3 a S_4 označujú slučky grafu.	51
7.15	Schéma zapojenia filtra DP 4. rádu typu LF.	55
7.16	Modulová frekvenčná charakteristika filtra LF 4. rádu, $f_m = 100$ kHz, $Q = 0,707$.	55
7.17	Fázová frekvenčná charakteristika filtra LF 4. rádu. $f_m = 100$ kHz, Q $= 0,707$.	56
A.1	Schéma zapojenia simulovaného OTA s výsledkami simulácie	62
A.2	OZ zapojený ako napäťový sledovač	63
A.3	OZ zapojený ako invertujúci zosilňovač	63
A.4	OZ v zapojení ako DC sledovač a AC zosilňovač	63
A.5	Schéma zapojenia pre meranie závislosti výstupného prúdu I_{OUT} na vstupnom napätí U_{IN} a závislosti transkonduktancie g_m na biasova- com prúde I_{Bias} .	64
A.6	Schéma zapojenia filtra 2. rádu typu Leap-frog.	64
A.7	Schéma zapojenia filtra 4. rádu v topológii Leap-frog	65

ZOZNAM TABULIEK

3.1	Ideálne parametre OZ	29
3.2	Bežné parametre reálneho OZ	30
6.1	Parametre tranzistorov v technológii TSMC 0,18 μm	35
6.2	Požiadavky na výsledný OTA.	35
6.3	Hodnoty W a L tranzistorov.	38
6.4	Ďalšie parametre prvkov zapojenia.	38
6.5	Porovnanie požadovaných a nameraných parametrov OTA.	41
7.1	Porovnanie pásmovej priepuste s ideálnym a reálnym prvkom OTA.	50
7.2	Koeficienty z programu NAF	53

ÚVOD

Táto bakalárska práca sa zaoberá návrhom, analýzou a overením funkcie nových štruktúr aktívnych RC filtrov ktoré pracujú v napäťovom móde, s využitím vopred navrhnutého aktívneho prvku na tranzistorovej úrovni. Teoretická časť práce sa v úvode zaoberá popisom základných parametrov ako rád filtra, medzná frekvencia, činiteľ kvality a šírka priepustného pásma. Ďalej je tu rozdelenie frekvenčných filtrov podľa použitých obvodových prvkov na pasívne a aktívne filtre. Nasleduje popis základných typov frekvenčných filtrov a ich charakteristické vlastnosti. V kapitole aproximácie frekvenčných filtrov sa spomínajú základné a aj špeciálne typy aproximácií, podľa ktorých sa snažíme priblížiť ideálnej charakteristike daného filtra. Kapitola unipolárne tranzistory popisuje základné aj netradičné typy používaných unipolárnych tranzistorov vrátane ich vlastností. Ďalej sa práca venuje tranzistoru MOS a popisujú sa jeho charakteristické parametre. V kapitole Operačný zosilňovač sa rozoberajú vlastnosti operačného zosilňovača a porovnávajú sa parametre jeho ideálneho a reálneho modelu. V tejto časti je taktiež popísaný operačný transkonduktančný zosilňovač. V kapitole Metóda grafov signálových tokov sa rozoberá postup pri syntéze analógových obvodov. Nasleduje zoznámenie sa s filterami v topológii leap-frog, na ktorú sa neprávom zabúda a je vhodná pre riešenie zapojení s blokovou štruktúrou. Praktická časť tejto práce sa v prvej časti venuje samotnému návrhu a kompletnému výpočtu všetkých obvodových prvkov zapojenia. Nasleduje meranie potrebných parametrov, ktoré má overiť správnosť celkového návrhu. Je tu tiež porovnanie požadovaných a meraniami získaných parametrov operačného transkonduktančného zosilňovača. V druhej časti je podrobný návrh najprv multifunkčného filtra leap-frog 2. rádu, ktorý dokáže pracovať ako dolná priepusť, pásmová priepusť a pásmová zádrž a potom filtra leap-frog 4. rádu, ktorý funguje ako dolná priepusť. Po grafoch signálových tokov obidvoch filtrov sú uvedené výsledné schémy zapojení filtrov, ručné výpočty obvodových prvkov a grafy s výsledkami meraní. V závere práce sú uvedené schémy zapojení z meraní v programoch OrCAD Capture a PSPICE.

1 FREKVENČNÉ FILTRE

Frekvenčné filtre sú lineárne elektrické obvody, používané v mnohých oblastiach elektroniky a elektrotechniky. Ich hlavnou úlohou je výber frekvenčných zložiek prechádzajúceho signálu podľa ich frekvencií. Filtre obyčajne niektoré frekvenčné zložky prepúšťajú bez útlmu (zvyčajne sa táto časť frekvenčného pásma nazýva priepustné pásmo), ďalej niektoré frekvenčné zložky potláča (hovoríme o pásme potlačenom, nepriepustnom alebo o pásme útlmu). Tieto vlastnosti väčšinou vyjadrujeme modulovou (amplitúdovou) frekvenčnou charakteristikou, čo je závislosť napätového modulu alebo prúdového prenosu na frekvencii, prípadne aj pomocou fázovej frekvenčnej charakteristiky.

Frekvenčné filtre patria medzi základné stavebné bloky pre spracovanie prijímaných signálov. V rádiotechnike sú často používané pásmové priepuste pre výber prijímaných signálov (vstupné obvody prijímačov, medzifrekvenčné filtre), dolné a horné priepuste ako výhybky pre rozdelenie frekvenčných pásiem v anténnych obvodoch a predzosilňovačoch, pásmové zádrže pre potlačenie rušiacich signálov, dolné priepuste pre rôzne typy modulátorov, demodulátorov a podobne. Podobné použitie filtrov môžeme hľadať aj v telekomunikačnej oblasti [1].

1.1 Základné parametre frekvenčných filtrov

1.1.1 Rád filtra

Rád filtra určuje strmosť prechodu z priepustného do nepriepustného pásma a naopak. Čím je rád vyšší, tým sa viac približuje k charakteristike ideálneho filtra. Žiaľ s rastúcim rádom narastá aj celková cena filtra, a preto je potrebné voliť čo najnižší rád filtra. Ale s tou podmienkou, že bude za rovnakých okolností schopný zabezpečiť požadované vlastnosti.[2]

1.1.2 Medzná frekvencia

Jedná sa o frekvenciu, ktorá nastáva pri poklese prenosu signálu o 3 dB. Túto frekvenciu je možné ladiť pomocou pasívnych prvkov R a C, poprípade pri použití aktívneho prvku parametrom g_m , kedy dochádza k posunu modulovej a fázovej charakteristiky filtra, bez zmeny ich tvaru.[2]

1.1.3 Činiteľ kvality

Činiteľ kvality určuje hodnotu strát v rezonančnom obvode. Označuje sa písmenom Q a čím väčšia je hodnota činiteľa kvality, tým menšie sú straty. Pri cievkach sú

straty spôsobené najmä odporom vodiča, pri kondenzátoroch určuje straty predovšetkým dielektrikum. V praxi sa bežne používajú hodnoty Q v rozmedzí 0,7-1. [2]

1.1.4 Šírka pásma

Označujeme ju B a vyjadruje rozdiel medzi najvyššou a najnižšou frekvenciou prenášaného pásma. [2]

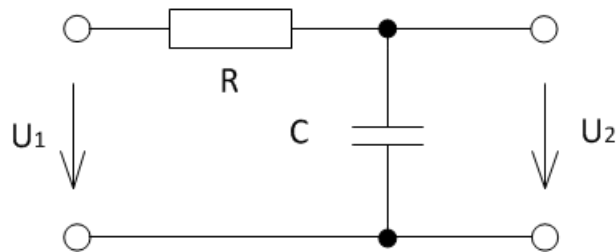
1.2 Rozdelenie frekvenčných filtrov podľa použitých obvodových prvkov

- **Pasívne filtre** – tieto obvody využívajú základné prvky: rezistor R , kondenzátor C a cievku L . Pomocou pasívnych frekvenčných filtrov je teoreticky možné realizovať ľubovoľný typ filtra. Na nízkych frekvenciách je problematické realizovať cievky s veľkou indukčnosťou. Cievky dosahujú veľkých rozmerov a majú horšie elektrické parametre. V praxi sa pasívne filtre realizované pomocou diskretných súčiastok najčastejšie využívajú vo frekvenčnom pásme 100 kHz až 300 MHz, kde realizácia cievky nepredstavuje vážnejšie problémy. Môžeme konštatovať, že základným principiálnym obvodom je delič napätia, ktorého napäťový prenos je frekvenčne závislý. Používajú sa len v aplikáciách, kde sa nekladie veľký dôraz na presnosť prenosovej funkcie filtra [1],[2].
- **Aktívne filtre** – aktívny filter získame pridaním jedného alebo viacerých aktívnych prvkov (tranzistor, operačný zosilňovač) do obvodu s pasívnymi súčiastkami. V predchádzajúcom texte už bolo spomenuté, že pri konštruovaní pasívnych RLC filtrov pre nízke frekvencie sú najväčšie problémy s kvalitou, veľkosťou a cenou použitých cievok. Preto ak je to možné, pre nízke frekvenčné pásma sa nahrádzajú pasívne RLC filtre aktívnymi filtrami RC – skrátene ARC. Ich základnou myšlienkou je náhrada cievky pomocou aktívneho prvku [1],[2].

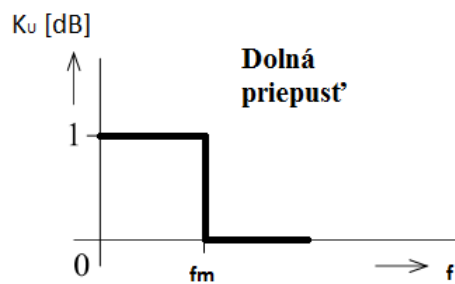
1.3 Rozdelenie podľa filtrovaných frekvenčných pásiem

1.3.1 Dolná priepusť

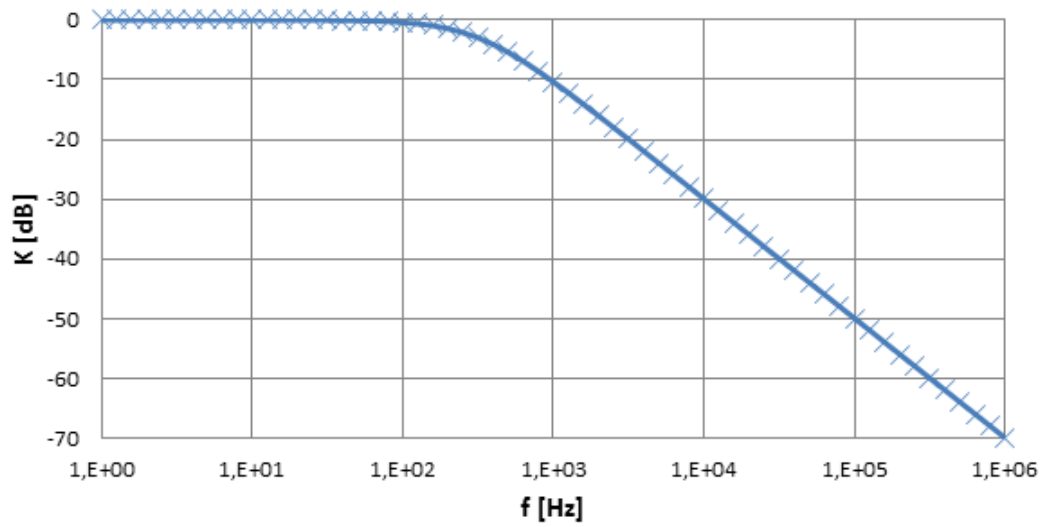
Dolná priepusť (DP) – nazývaný aj ako integračný článok, je typ filtra, ktorý prepúšťa iba jednosmernú zložku a zložky signálu s nižšou frekvenciou s minimálnym útlmom (v ideálnom prípade s nulovým útlmom), ako je medzná frekvencia f_m . Ostatné frekvencie potláča s požadovaným útlmom (ideálne sa nedostane na výstup žiaden signál). Medzná frekvencia nastáva, ak modulová charakteristika má pokles o 3 dB. Najčastejšie sa používa v antialiasingových filtroch a usmerňovačoch. Na obr.1.1 je zobrazená schéma zapojenia pasívnej dolnej priepuste 1. rádu. Modulová frekvenčná charakteristika tohto filtra je zobrazená na obr.1.3, fázová frekvenčná charakteristika je na obr.1.4[3].



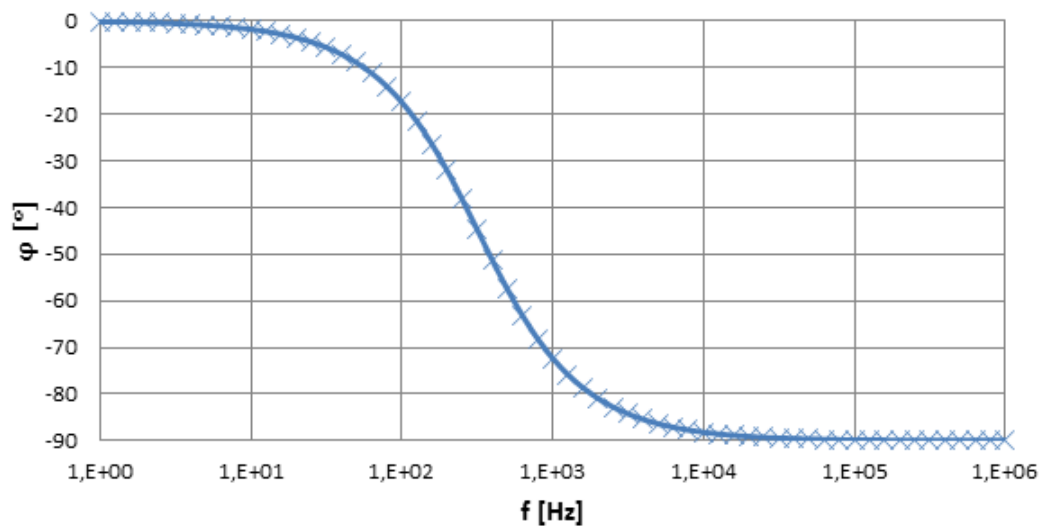
Obr. 1.1: Schéma zapojenia filtra typu DP 1. rádu.



Obr. 1.2: Modulová frekvenčná charakteristika ideálnej DP[4].



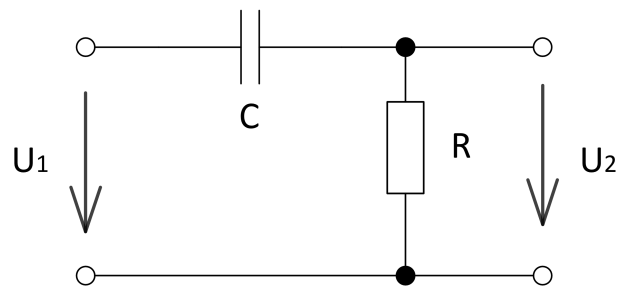
Obr. 1.3: Modulová frekvenčná charakteristika DP 1. rádu.



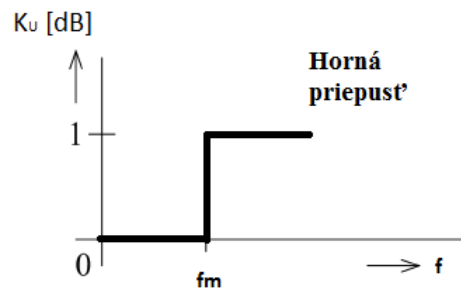
Obr. 1.4: Fázová frekvenčná charakteristika DP 1. rádu.

1.3.2 Horná priepusť

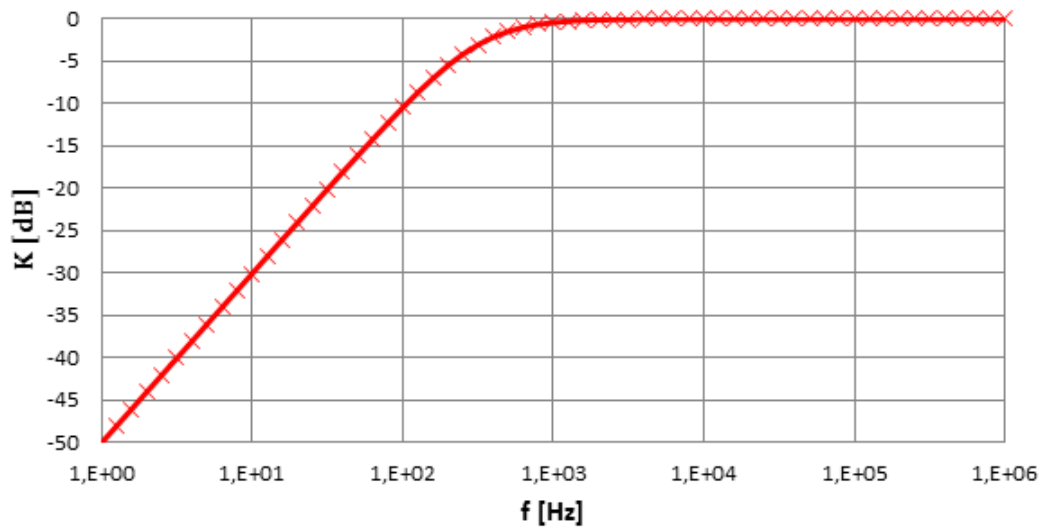
Horná priepusť (HP) – známy aj ako derivačný článok, prepúšťa frekvencie vyššie ako medzná frekvencia f_m a nižšie frekvencie odfiltruje. Svoje uplatnenie nachádza ako napríklad výhybka pre vysoké frekvencie pri použití v reproduktorových sústavách s viacerými pásmami. Na obr. 1.5 je schéma zapojenia hornej priepuste 1. rádu. Modulová frekvenčná charakteristika je zobrazená na obr.1.7. Fázová frekvenčná charakteristika je na obr.1.8[3].



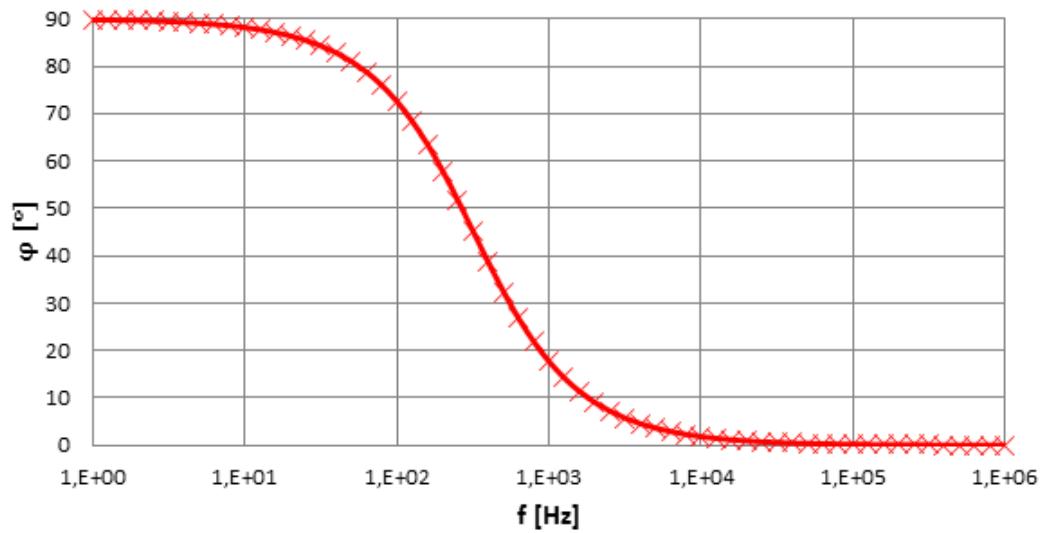
Obr. 1.5: Schéma zapojenia HP 1. rádu.



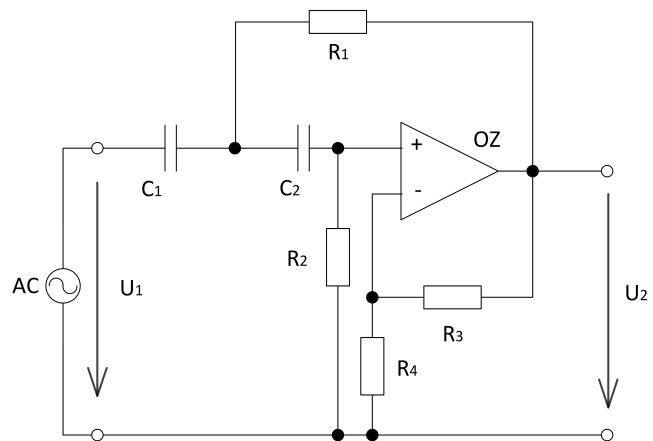
Obr. 1.6: Modulová frekvenčná charakteristika ideálnej HP [4].



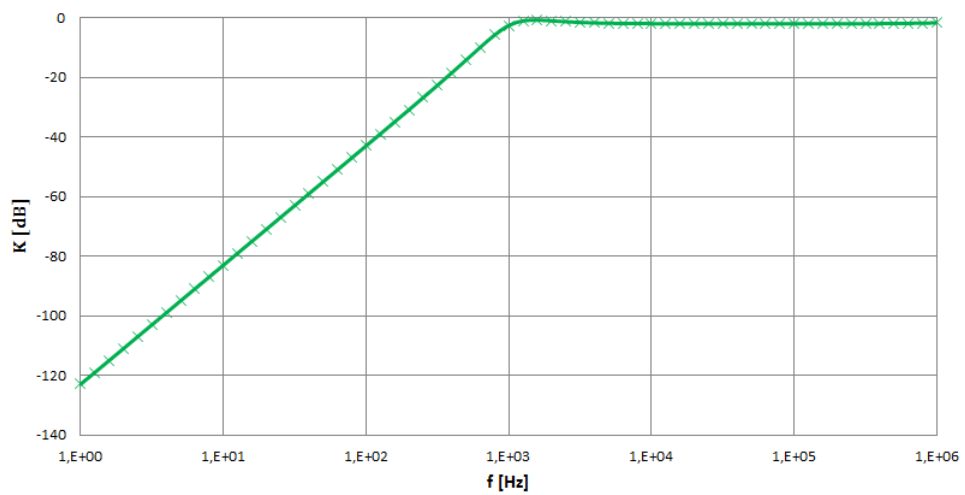
Obr. 1.7: Modulová frekvenčná charakteristika HP 1. rádu.



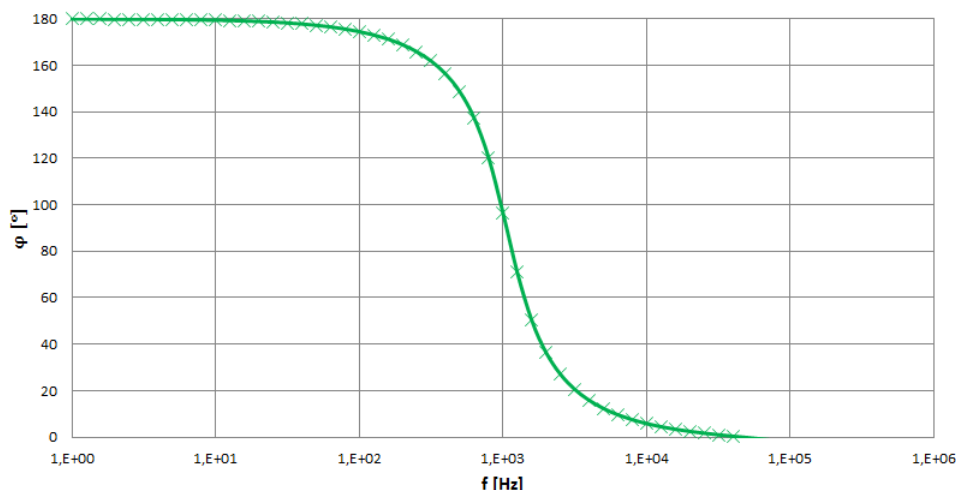
Obr. 1.8: Fázová frekvenčná charakteristika HP 1. rádu.



Obr. 1.9: Schéma zapojenia HP 2. rádu s operačným zosilňovačom[1].



Obr. 1.10: Modulová frekvenčná charakteristika HP 2. rádu.

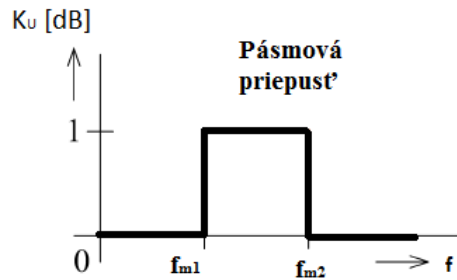


Obr. 1.11: Fázová frekvenčná charakteristika HP 2. rádu.

Z obrázkov 1.7 a 1.8 vyplýva dôležitá vlastnosť filtrov prvého rádu. Na frekvencii 10 Hz je zosilnenie signálu -30 dB, na frekvencii 100 Hz je už -10 dB. Zosilnenie stúpa 20 dB na dekádu. Na obrázkoch 1.10 a 1.11 je zobrazený Bodeho diagram HP druhého rádu s medznou frekvenciou $f_m = 1$ kHz. Na frekvencii 10 Hz sa zosilnenie rovná -85 dB, zatiaľ čo na frekvencii 100 Hz je -45 dB. Z toho vyplýva, že zosilnenie filtra je 40 dB na dekádu. Je to kvôli tomu, že filter druhého rádu obsahuje dva akumulčné prvky. HP druhého rádu sa svojimi vlastnosťami viac približuje ideálnej HP. Obvod vyžaduje väčší počet súčiastok, preto je zložitejší na realizáciu, oproti HP prvého rádu. Je zložitejší aj na výpočet, pretože má zložitejšiu prenosovú funkciu. V praxi sa tieto filtre často používajú. Sú základnými stavebnými blokmi pre filtre vyšších rádov, ktoré sa svojimi parametrami veľmi podobajú ideálnemu filteru. V realite však dochádza k značnému zvlhneniu prenosovej funkcie. Tejto téme sa podrobnejšie venuje dokument [5]. Fáza HP druhého rádu sa mení od 180° do 0° , zatiaľ čo pri HP prvého rádu sa fáza mení len v rozmedzí od 90° do 0° .

1.3.3 Pásmová priepusť

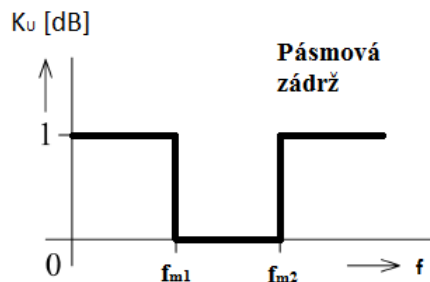
Filter typu pásmová priepusť (PP) – sa používa tam, kde potrebujeme vybrať určité frekvenčné pásmo zo vstupného signálu. Nie je možné skonštruovať filter 1. rádu, pretože sú pre správnu funkciu požadované najmenej dva akumulčné prvky. Principiálne je PP paralelný alebo sériový rezonančný obvod. Ideálna modulová charakteristika je zobrazená na obr. 1.12[4].



Obr. 1.12: Modulová frekvenčná charakteristika ideálnej PP[4].

1.3.4 Pásmová zádrž

Pásmová zádrž (PZ) – je po funkčnej stránke opakom filtra pásmová priepust. V okolí svojej medznej frekvencie potláča zložky vstupného signálu, ostatné frekvencie prepúšťa. Na obr. 1.13 je uvedená ideálna modulová charakteristika PZ.



Obr. 1.13: Modulová frekvenčná charakteristika ideálnej PZ[4].

1.3.5 Fázovací článok

Pre doteraz spomenuté typy frekvenčných filtrov boli predovšetkým dôležité modulové charakteristiky, fázové charakteristiky boli menej podstatné. Pre fázovací článok je hlavným parametrom fázová charakteristika závislá na frekvencii. Ich modulová charakteristika nie je závislá od frekvencie. Preto sú tieto obvody zväčša označované ako všepriepustné. Používame ich vo väčšine prípadov, ak potrebujeme dosiahnuť fázový (časový) posun v závislosti na frekvencii a bez zmeny modulovej charakteristiky. Uplatňujú sa predovšetkým pre úpravu fázových charakteristík, podobne ako korekčné filtre na úpravu modulových charakteristík, alebo ich môžeme použiť ako oneskorovacie články. [1]

1.4 Typy aproximácií frekvenčných filtrov

Úlohou aproximácie je nájsť koeficienty prenosovej funkcie, ktoré budú spĺňať tolerančné pole modulovej charakteristiky. Poznáme niekoľko druhov aproximácií prenosových funkcií, ktoré sa odlišujú hlavne svojou optimalizáciou pre určité parametre. Týmito parametrami môžu byť napr. strmosť prenosovej funkcie, dôraz na zachovanie tvaru signálu alebo linearita modulovej charakteristiky[1].

1.4.1 Besselova aproximácia

Pre túto aproximáciu je charakteristická najnižšia strmosť zo všetkých aproximácií ale výhodou je zase veľká linearita modulovej charakteristiky. Vyššiu strmosť je možné dosiahnuť vyššími rádmi, ale nevýhodou je zložitosť návrhov a následné zvýšenie ceny a ďalších faktorov. Najdôležitejším parametrom tejto aproximácie je prechodová charakteristika, ktorá je takmer bez prekmitov. Používa sa všade tam, kde je potrebné zachovať tvar prenášaného signálu, napr. pre filtre pracujúce s obdĺžnikovými signálmi [1][3].

1.4.2 Butterworthova aproximácia

Patrí medzi najviac používanú spomedzi všetkých aproximácií. Jej najväčšou výhodou je veľká linearita modulovej charakteristiky a relatívne vysoká strmosť v priepustnom pásme, pre daný rád filtra, ale napriek týmto výhodám má menej lineárnu fázovú frekvenčnú charakteristiku, ktorá sa prejaví ako skreslenie vo výstupnom signále. Používa sa predovšetkým v prípade, kedy záleží na čo najmenšom skreslení amplitúdy signálu v celom priepustnom pásme[1] [3].

1.4.3 Čebyševova aproximácia

Je známa svojou vysokou strmosťou modulovej charakteristiky z priepustného do nepriepustného pásma s relatívne veľkým útlmom a prekmitom. Jej nevýhodou je ale pomerne veľké zvlnenie modulu v priepustnom pásme, ktoré sa zväčšuje zároveň so zvyšovaním strmosti a nelinearita fázovej charakteristiky, čo sa prejaví na skreslení výstupného signálu. Inverzná Čebyševova aproximácia má podobné vlastnosti ako klasická Čebyševova, ale narozdiel od nej sa toto zvlnenie signálu prejavuje v nepriepustnom pásme[1][3].

1.4.4 Cauerova (eliptická) aproximácia

V porovnaní s predchádzajúcimi typmi aproximácií má najstrmší prechod z priepustného do nepriepustného pásma a najvyššie potlačenie signálu pre nízke rády

filtrov. Nevýhodou tak isto ako v predchádzajúcom prípade je skreslenie modulovej aj fázovej charakteristiky ako v priepustnom, tak aj v nepriepustnom pásme. Toto skreslenie dosahuje najvyššie hodnoty zo všetkých aproximácií a má veľký vplyv na zachovaní tvaru vstupného signálu. Táto aproximácia sa používa predovšetkým tam, kde záleží iba na čo najväčšej strmosti modulovej charakteristiky.[1][3].

Okrem týchto štandardných aproximácií existujú ešte ďalšie špeciálne aproximácie, ktoré sa používajú na špecifické účely. Medzi tieto zaraďujeme napríklad Gaussovú aproximáciu, Legendrovú aproximáciu, Tranzitívnu aproximáciu, Kasteleinovu aproximáciu atď. V niektorých prípadoch návrhov filtra nevyhovujú ani štandardné ani špeciálne aproximácie. Vzniká problém pri riešení aproximačnej úlohy individuálne, čo je veľmi náročné ako z pohľadu znalostí, ale aj skúseností návrhára.

2 UNIPOLÁRNE TRANZISTORY

Tranzistory sú aktívne polovodičové súčiastky. Rozlišujeme ich podľa toho, či sa na prenose náboja podieľajú obidva typy nosičov (bipolárne) alebo len jeden (unipolárne). Unipolárny tranzistor využíva elektrické pole pre riadenie tvaru a tým aj vodivosti kanálu, ktorý je tvorený iba majoritnými nosičmi náboja. Hlavnou výhodou unipolárnych tranzistorov oproti bipolárnym je ich vysoký vstupný odpor. Vďaka tomu ich vstupným obvodom netečie takmer žiadny prúd a predchádzajúci obvod nie je zatažovaný. Druhou výhodou je, že vďaka takmer lineárnej VA charakteristike v prvom kvadrante vytvára len minimálny šum. Táto vlastnosť je dôležitá hlavne v nízkošumových a vysokofrekvenčných aplikáciách.

2.1 Typy unipolárnych tranzistorov

Unipolárne tranzistory rozdeľujeme do týchto dvoch základných skupín:

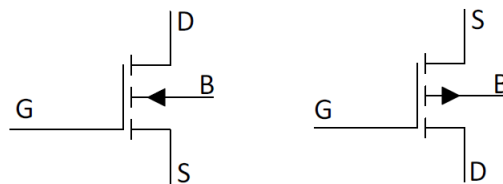
1. Tranzistory s prechodovým hradlom:
 - **JFET** – tranzistor je tvorený doštičkou polovodiča jedného typu (N). Na stranách doštičky je pomocou opačného typu polovodiča vytvorené hradlo (P). Ak privedieme na hradlo vhodné napätie (podľa polarita tranzistora), môžeme riadiť veľkosť prúdu, ktorý preteká kanálom.
 - **MESFET** – pracuje principiálne rovnako ako JFET. Na rozdiel od JFET, kde sa vodivosť kanálu riadi pomocou PN prechodu, sa pre riadenie prúdu v kanále používa prechod kov-polovodič, rovnako ako pri Schottkyho dióde. Vďaka tomu je tranzistor schopný spracovávať signály s frekvenciou až niekoľko GHz.
2. Tranzistory s izolovaným kanálom (MISFET) Skratka MIS znamená metal-insulator-semiconductor-(kov-izolant-polovodič), najčastejšie používaným izolantom je oxid kremíka SiO_2 , potom sa usporiadanie nazýva MOSFET. Existujú dva druhy MOSFET tranzistorov:
 - **MOSFET s indukovaným kanálom** – Vodivý kanál vznikne, pri dostatočne veľkom napätí U_{GS} , pritiahnutím voľných elektrónov a vytlačení dier z priestoru medzi drainom a sourcom.
 - **MOSFET s vodivým kanálom** – od predchádzajúceho typu sa odlišuje len tým, že pod hradlom stále existuje kanál rovnakého typu ako drain a source. Vďaka tomu tranzistorom preteká prúd aj pri $U_{GS} = 0V$.

Okrem toho poznáme aj špeciálne typy unipolárnych tranzistorov. Sem patria tranzistory reagujúce na rôzne chemické a biologické vlastnosti ako napríklad:

- **ISFET** (ion – sensitive FET) – tento tranzistor sa používa pre meranie koncentrácie iónov v roztoku. Pokiaľ sa zmení koncentrácia iónov, zmení sa aj prúd pretekajúci tranzistorom [6].
- **BioFET** (Biologically sensitive FET) – je skupina biosenzorov založená na ISFET technológii. Medzi BioFET môžeme zaradiť napríklad: ENFET (enzym FET), DNAFET atď. [7].

2.2 Tranzistor MOS

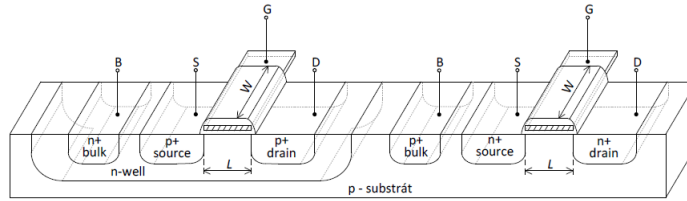
MOS tranzistor je elektronická súčiastka so štyrmi vývodmi. Jednotlivé vývody sa nazývajú drain (D), source (S), gate (G, hradlo, riadiaca elektróda) a bulk (B, substrát). Na obr. 2.1 je zobrazená jeho schématická značka.



Obr. 2.1: Schématická značka tranzistora MOS, vľavo typ NMOS a vpravo typ PMOS

Riadiaca elektróda (G) je vyrobená nad miestom, kde je vytvorený kanál. Táto elektróda sa do roku 1970 realizovala naparováním hliníka na veľmi tenkú vrstvu oxidu kremíka SiO_2 . V súčasnosti sa hlavne v integrovaných obvodoch namiesto hliníka používa dotovaný polykryštalický kremík (Poly-Si). Ten umožňuje výrobu obvodov s vyššou hustotou integrácie a s menšími parazitnými kapacitami [8]. Oxid kremíka je dobrý izolant, preto je hradlo od kanálu veľmi dobre izolované. Odtiaľ tiež pochádza skratka MOS: metal-oxid-semiconductor.

Drain a source sú vyrobené z opačného typu polovodiča než je substrát. Zvyčajne je tranzistor symetrický, to znamená, že medzi drainom a sourcom nie je žiadny rozdiel z hľadiska návrhu a výroby. Názov týchto vývodov je daný ich funkciou a zapojením do obvodu. Nesymetrické tranzistory sú používané najmä pre špeciálne aplikácie [9]. Štruktúry NMOS a PMOS na jednom substráte sú zobrazené na obr.2.2.

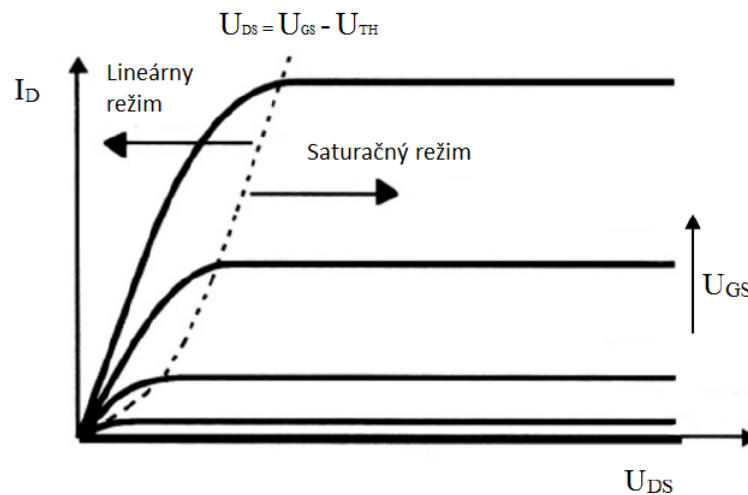


Obr. 2.2: Štruktúry NMOS a PMOS na spoločnom p-substráte [10]

Dĺžka kanálu (L) – je vzdialenosť medzi drainom a sourcem.

Šírka kanálu (W) – je šírka kanálu, ktorá je kolmá na dĺžku kanálu.

Ak privedieme dostatočne veľké napätie na riadiacu elektródu, vytvorí sa pod hradlom vodivý kanál, ktorý spája drain a source. Podľa typu vodivého kanálu rozlíšujeme dva typy tranzistorov: NMOS a PMOS. Prúd tranzistorom I_D závisí na veľkosti napätia U_{GS} a U_{DS} . Túto závislosť pre NMOS zobrazuje výstupná charakteristika na obr.2.3.



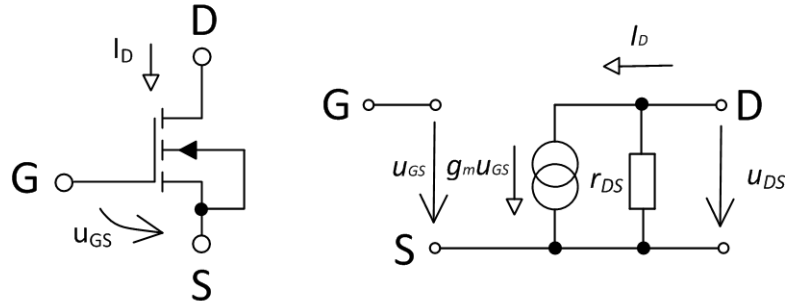
Obr. 2.3: Výstupná charakteristika NMOS [8]

Lineárny režim – v lineárnej časti charakteristiky sa tranzistor správa ako napäťovo riadený rezistor.

Saturačný režim – v tomto režime je výstupný prúd takmer konštantný. V tejto oblasti sa tranzistor využíva pre zosilňovanie signálu.

2.3 Základné parametre tranzistora MOS

Pre výpočet parametrov tranzistora môžeme s výhodou použiť jeho malosignálový model, ktorý je na obr. 2.4.



Obr. 2.4: Zjednodušený model malosignálového tranzistora [11]

Transkonduktancia g_m – vyjadruje, ako veľmi sa zmení výstupný prúd I_D v závislosti na riadiacom napätí U_{GS} .

$$g_m = KP \cdot \frac{W}{L} \cdot (U_{GS} - U_{TH}) = \sqrt{2 \cdot I_D \cdot KP \cdot \frac{W}{L}} \quad [\text{S}] \quad (2.1)$$

Pričom:

KP – transkonduktančný parameter $[\text{A}/\text{V}^2]$

W/L – pomer šírky a dĺžky kanálu $[-]$

U_{GS} – napätie privedené medzi gate a source $[\text{V}]$

U_{TH} – prahové napätie tranzistora $[\text{V}]$

I_D – prúd tranzistorom v saturácii $[\text{A}]$

Saturačný prúd I_D – ako vyplýva z názvu, ide o prúd, ktorý preteká tranzistorom pri saturácii. Tento prúd je daný vzťahom 2.2.

$$I_D = \frac{1}{2} \cdot KP \cdot \frac{W}{L} \cdot (U_{GS} - U_{TH})^2 \quad [\text{A}] \quad (2.2)$$

Vo väčšine prípadov je prúd známy a je potrebné vypočítať rozmery kanálu. To vykonáme úpravou predchádzajúcej rovnice.

$$\frac{W}{L} = \frac{2 \cdot I_D}{KP \cdot (U_{GS} - U_{TH})^2} \quad [-] \quad (2.3)$$

Prahové napätie U_{TH} – je napätie privedené na hradlo, pri ktorom sa pod ním vytvorí vodivý kanál. Toto napätie je možné meniť pomocou napätia na bulku.

Pri napätí U_{GS} približne rovnako veľkom ako napätie U_{TH} ($U_{GS} - U_{TH} < 0,15 \text{ V}$), je tranzistor v oblasti slabej inverzie. Táto oblasť je dôležitá najmä pre aplikácie, kde nie je potrebný veľký výstupný výkon.

Najviac používanou pracovnou oblasťou tranzistora je oblasť silnej inverzie. Do tejto oblasti sa tranzistor dostane, ak je napätie U_{GS} väčšie ako prahové napätie ($0,15 < U_{GS} - U_{TH} < 0,5 \text{ V}$) [9].

Ďalšou pracovnou oblasťou je oblasť saturácie rýchlosti nosičov. V tejto oblasti sa tranzistor nachádza, ak je rozdiel riadiaceho a prahového napätia väčší ako $0,5 \text{ V}$.

Výstupná vodivosť g_{DS} – je vodivosť medzi drainom a sourcom. Vodivosť v saturácii je daná vzťahom 2.4.

$$g_{DS} = \lambda \cdot I_D \quad [S] \quad (2.4)$$

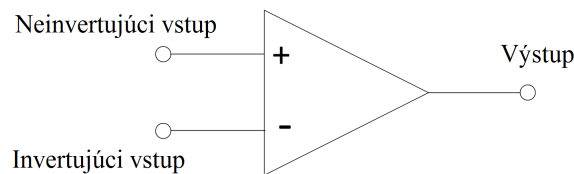
Pričom:

λ – modulácia dĺžky kanálu [V^{-1}]

I_D – prúd v saturácii [A]

3 OPERAČNÝ ZOSILŇOVAČ

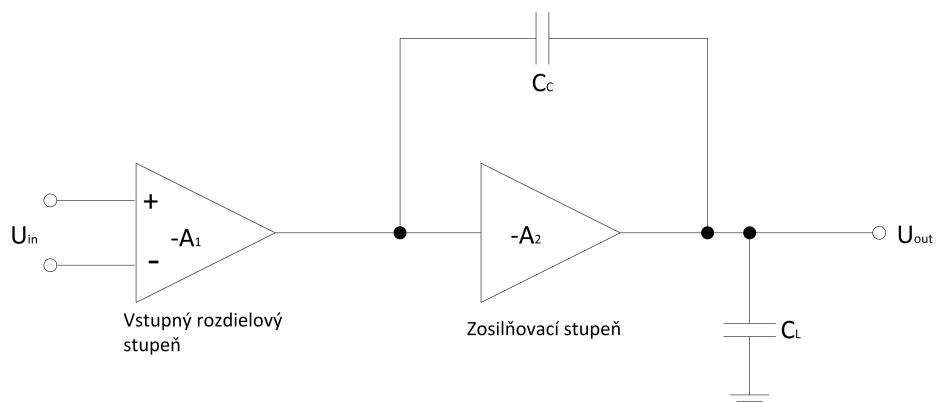
Operačný zosilňovač (OZ) – je univerzálny zosilňovací prvok, ktorý bol pôvodne určený na vytváranie lineárnych matematických operácií na počítači s analógovou štruktúrou. Postupným vývojom obvodov a technológií, ktorý do významnej miery ovplyvnil vývoj aktívnych elektronických súčiastok od elektrónky až po monolitický integrovaný obvod sa operačný zosilňovač pre svoje vlastnosti, prispôsobivosť a tak isto aj nízkou cenou zaradil do popredia v konštrukciách analógových elektronických systémov. V dnešnej dobe, môžeme OZ chápať ako jednosmerný zosilňovač s veľkým zosilnením a nízkym vlastným rušením, ktorý dokáže stabilne pracovať v uzavretej spätnoväzobnej slučke. [12] Na obrázku 3.1 je zobrazená schématická značka operačného zosilňovača.



Obr. 3.1: Schématická značka operačného zosilňovača[12].

Táto kapitola sa zaoberá základnými parametrami OZ. S ohľadom na požadované parametre je popísaná štruktúra dvojstupňového OZ. Blokovaná schéma dvojstupňového OZ je na obr. 3.2. Ak je navrhovaný OZ určený pre riadenie odporovej záťaže, pripájame na jeho výstup napätový sledovač, ktorý minimalizuje výstupný odpor a dovoľuje nám dosiahnuť vyšší výstupný prúd pri zachovaní vysokého zosilnenia a taktiež stability.

Kondenzátor C_c nazývaný Millerova kapacita zabezpečuje frekvenčnú stabilitu daného OZ.



Obr. 3.2: Blokovaná schéma dvojstupňového zosilňovača.

Celkové zosilnenie dvojstupňového OZ sa určuje súčinom zosilnenia oboch stupňov podľa vzťahu:

$$A_C = A_1 \cdot A_2 \quad [\text{dB}] \quad (3.1)$$

Pričom:

A_1 – je zosilnenie vstupného rozdielového stupňa [dB]

A_2 – je zosilnenie zosilňovacieho stupňa [dB]

3.1 Základné parametre OZ

3.2 Ideálny OZ

Pre výpočty reálneho OZ sa väčšinou jeho parametre nahrádzajú parametrami ideálneho OZ. Tieto vlastnosti sú uvedené v tab. 3.1.

Zosilnenie A_U [dB]	∞
Vstupný odpor R_{IN} [Ω]	∞
Výstupný odpor R_{OUT} [Ω]	0
Šírka pásma GBW [Hz]	∞
Vstupná napäťová nesymetria [V]	0

Tab. 3.1: Ideálne parametre OZ

Ďalším dôležitým parametrom je teplotná nezávislosť a minimálne vytváranie šumu. Výstupné napätie ideálneho OZ sa vypočíta podľa vzťahu 3.2.

$$U_{OUT} = A_U \cdot (U_+ - U_-) \quad [\text{V}] \quad (3.2)$$

Pričom:

A_U – zosilnenie [-]

U_+ – napätie privedené na neinvertujúci vstup [V]

U_- – napätie privedené na invertujúci vstup [V]

3.3 Reálny OZ

Ideálny OZ v skutočnosti neexistuje, preto sa aspoň snažíme k týmto vlastnostiam čo najviac priblížiť. Typické hodnoty reálneho OZ sú uvedené v tab. 3.2.

Zosilnenie A_U [dB]	60–120 dB
Vstupný odpor R_{IN}	jednotky $M\Omega$
Výstupný odpor R_{OUT}	desiatky $[\Omega]$
Šírka pásma GBW	až stovky MHz

Tab. 3.2: Bežné parametre reálneho OZ

- **Zosilnenie v otvorenej slučke A_U** – samotné zosilnenie OZ, zvyčajne sa určuje v dB. Je definované pre danú hodnotu napájacieho napätia a vstupný signál bez skreslenia. Pri reálnom zapojení dosahuje tento parameter veľké hodnoty a upravuje sa pomocou zápornej spätnej väzby. Je určené vzťahom:

$$A_U = 20 \cdot \log \frac{U_{OUT}}{U_{IN}} \quad (3.3)$$

Pričom:

U_{OUT} – výstupné napätie OZ [V]

U_{IN} – vstupné napätie OZ [V]

- **Šírka pásma BW (Bandwidth)** – definuje sa na frekvencii, kedy príde k poklesu zosilnenia o 3 dB. Určuje sa v Hz. Pri návrhu OZ je oveľa dôležitejšia frekvencia, kedy zosilnenie klesne na 0 dB. Táto frekvencia sa nazýva tranzitná a označuje sa f_T alebo tiež GBW (Gain Bandwidth).
- **Rýchlosť prebehu SR (Slew rate)** – vyjadruje maximálnu dosiahnuteľnú zmenu výstupného napätia za jednotku času. Zvyčajne sa určuje v jednotkách $V/\mu s$. Všeobecne platí, že s rastúcou hodnotou SR sa zväčšuje šírka pásma a znižuje sa nelineárne skreslenie. [13]

$$SR = \frac{\Delta U_{OUT}}{\Delta t} \quad [V/\mu s]$$

Pričom:

ΔU_{OUT} – zmena výstupného napätia OZ [V]

Δt – zmena času [μs]

- **CMRR (Common-Mode Rejection Ratio)** – parameter vyjadrujúci schopnosť OZ potláčať nežiaduci vstupný signál, ktorý je spoločný pre obidva vstupy, vzhľadom na požadovaný diferenčný signál. Je daný vzťahom:

$$CMRR = 20 \cdot \log \frac{A_{DIF}}{A_{CM}} \quad [dB] \quad (3.4)$$

Pričom:

A_{DIF} – zosilnenie diferenčného signálu [dB]

A_{CM} – zosilnenie spoločného vstupného signálu [dB]

- **PSRR** (Power Supply Rejection Ratio) – parameter vyjadrujúci veľkosť zmeny napájacieho napätia z napájacieho zdroja, ktoré dokáže operačný zosilňovač potlačiť. V ideálnom prípade by mal byť nekonečno.

$$PSSR = 20 \cdot \log \frac{\Delta U_{DD}}{\Delta U_{OUT}} \quad [dB] \quad (3.5)$$

Pričom:

ΔU_{DD} – zmena napájacieho napätia [V]

ΔU_{OUT} – zmena výstupného napätia [V]

- **ICMR** (Common-Mode Input Range) – vyjadruje rozsah vstupného súhlasného napätia. Pre rail-to-rail OZ sa rovná rozsahu napájacieho napätia.
- **Fázová bezpečnosť** (Phase Margin) – určuje relatívnu stabilitu OZ a sklon k osciláciám počas odozvy na jednotkový skok. Fázová rezerva by mala byť spravidla väčšia ako 45° . Zvyčajne sa operačný zosilňovač navrhuje pre fázovú bezpečnosť rovnajúcu sa 60° . Je to z toho dôvodu, že pri tejto hodnote je čas ustálenia na jednotkový skok najmenšia.
- **Spotreba** – na celkovej spotrebe sa podieľa požiadavka na zosilnenie, rýchlosť a šírku pracovného pásma OZ.
- **Ofset** – celkový ofset je súčtom tzv. systematického ofsetu, ktorý je závislý na kvalite návrhu a tzv. náhodného ofsetu, ktorý je závislý na výrobných technológiách a navrhnutom layoute.
- **Výstupné napätie** U_{out} – pri reálnom OZ je vyjadrené súčtom zosilneného vstupného rozdielového napätia u_d a zosilneného súhlasného vstupného napätia u_{cm} . Je dané vzťahom:

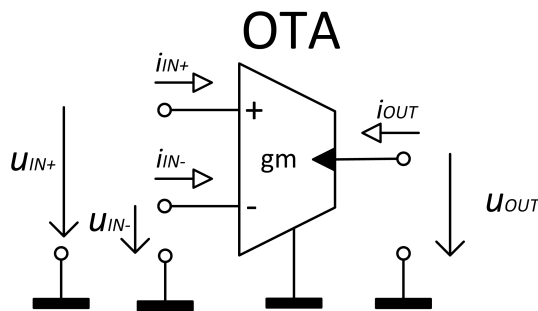
$$U_{out} = A_D \cdot u_d + A_{CM} \cdot u_{cm} \quad [V] \quad (3.6)$$

3.3.1 Operačný transkonduktančný zosilňovač

Jednou zo skupín operačných zosilňovačov sú operačné transkonduktančné zosilňovače. Operačný transkonduktančný zosilňovač (Operational Transconductance Amplifier - OTA) [14] je v ideálnom prípade zdroj prúdu riadený napätím. Vzájomný vzťah napätia a prúdu vyjadruje transkonduktancia, alebo tiež nazývaná prevodná vodivosť g_m , ktorá je hlavným parametrom OTA. Jeho správanie vyjadruje rovnica 3.8. Reálny OTA má aj svoje nežiaduce vlastnosti. Medzi ne patrí najmä vstupný odpor a parazitné kapacity na vstupe a výstupe. OTA môžeme použiť buď samostatne, alebo v kombinácii s inými aktívnymi prúdovými prvkami. Na obr.3.3 je schématická značka OTA.

$$u_D = u_{IN+} - u_{IN-} \quad (3.7)$$

$$I_{OUT} = g_m \cdot u_D = g_m \cdot (u_{IN+} - u_{IN-}) \quad (3.8)$$



Obr. 3.3: Schématická značka OTA

4 METÓDA GRAFOV SIGNÁLOVÝCH TOKOV

Metóda grafov signálových tokov sa používa v rôznych technických odvetviach. Vymyslel ich Samuel Jefferson Mason v roku 1953. Používal ich na popísanie a následné riešenie lineárnych obvodov. Metóda grafov signálových tokov tvorí základ teórie obvodov a používajú sa aj v iných oblastiach ako napr. automatizácia alebo sieťová komunikácia. Grafom nazývame sústavu bodov a úsečiek, ktoré nazývame ako uzly a vetvy. Každý koniec vetvy je pripojený na uzol. Obidva konce vetvy môžu byť zapojené do rovnakého uzla. Graf signálových tokov je diagram, ktorý vyjadruje vzájomný vzťah medzi premennými. Tieto premenné sú reprezentované uzlami grafu a vetvy definujú ich vzájomný vzťah. Využitie grafov signálových tokov v teórii lineárnych obvodov predstavuje ľahký spôsob výpočtu prenosových funkcií aj relatívne zložitých obvodov[15]. Rovnica 4.1 sa nazýva Masonove pravidlo.

$$K = \frac{Y}{X} = \frac{\sum_i P_i \Delta_i}{\Delta} \quad (4.1)$$

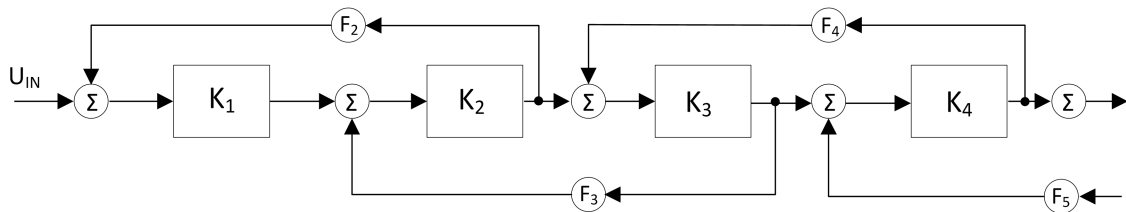
prícom Δ sa nazýva determinant grafu, ktorý sa dá vyhodnotiť podľa:

$$\Delta = V - \sum_k S_1^{(k)} V_1^{(k)} + \sum_l S_2^{(l)} V_2^{(l)} - \sum_m S_3^{(m)} V_3^{(m)} + \dots, \quad (4.2)$$

Pričom V je súčin vlastných slučiek v grafe, $S_1^{(k)}$ je prenos (k -tej v poradí) orientovanej slučky a $V_1^{(k)}$ je súčin všetkých vlastných slučiek tých uzlov, ktorých sa k -tá slučka nedotýka. Do úvahy sa pritom berú všetky orientované slučky, ktoré sa v grafe vyskytujú. Pokiaľ sa v grafe nevyskytujú žiadne vlastné slučky, súčin $V_1^{(k)}$ sa rovná automaticky jednej. To sa týka aj ďalej uvedených výrazov $S_2^{(l)} S_3^{(m)}$. Vo vzťahu 4.2 predstavuje $S_2^{(l)}$ súčin prenosov (l -tej v poradí) dvojice nedotýkajúcich sa orientovaných slučiek a $V_2^{(l)}$ je súčin všetkých vlastných slučiek tých uzlov, ktorých sa l -tá dvojica slučiek nedotýka. Do úvahy sa berú všetky dvojice nedotýkajúcich sa orientovaných slučiek, ktoré sa v grafe vyskytujú. Hodnota $S_3^{(m)}$ je súčin prenosov (m -tej v poradí) trojice nedotýkajúcich sa orientovaných slučiek a $V_3^{(m)}$ je súčin všetkých vlastných slučiek tých uzlov, ktorých sa m -tá trojica slučiek nedotýka. Do úvahy sa berú všetky trojice nedotýkajúcich sa orientovaných slučiek, ktoré sa v grafe vyskytujú. Takto sa dá pokračovať aj pre viacero slučiek. Veličina P_i predstavuje prenos i -tej priamej cesty zo vstupného uzla do výstupného uzla a Δ_i je determinant tej časti grafu, ktorá sa nedotýka i -tej priamej cesty. Pritom sa berú do úvahy všetky existujúce priame cesty. Determinant Δ_i sa určí zo vzťahu 4.2, avšak je potrebné ho vyjadriť číselne pre špecifickú časť grafu a nie pre graf ako celok. Výnimkou je prípad, kedy daná časť grafu bola tzv. prázdny grafom (teda pokiaľ by priama cesta prechádzala všetkými uzlami). Potom dosadzujeme hodnotu $\Delta_i = 1$. [16]

5 FILTRE TYPU LEAP-FROG

Jedná sa o topológiu aktívnych RC filtrov (ARC), v nekaskádnom zapojení blokov, čo je vlastne rozšírenie priameho kaskádneho prepojenia selektívnych blokov o ďalšie väzby rôzneho druhu. Štruktúry obvodov ARC filtrov navrhnuté pomocou metódy leap-frog (LF) v slovenskom preklade „s preskakovaním“, spájajú vlastnosti blokových realizácií a realizácií vychádzajúcich z priečkových filtrov RLC. Medzi hlavné výhody tejto realizácie patria predovšetkým malé citlivosti stavebných prvkov na celkové správanie obvodu, pričom citlivosti vychádzajú z pôvodného zapojenia RLC filtra. Ďalšou výhodou je dobrá dynamika prenosov a malý rozptyl hodnôt pasívnych prvkov. Túto metódu môžeme taktiež použiť pre návrh aktívnych filtrov so spínanými kondenzátormi (ASC), ktoré zabezpečujú možnosť integrovania obvodu. Medzi hlavné nevýhody môžeme spomenúť veľmi ťažký návrh, potreba väčšieho počtu operačných zosilňovačov (OZ), väčší vplyv reálnych vlastností OZ na vyšších frekvenciách, zložité riadenie rezonančnej alebo medznej frekvencie a ťažšie dosiahnutie nastavenia celkového zapojenia filtra. Táto metóda je charakteristická malými citlivosťami obvodov a neprávom sa na ňu zabúda. Je vhodným riešením pre realizáciu filtrov so spínanými kondenzátormi a je vhodná pre použitie v integrovaných obvodoch. Na obr. 5.1 je bloková schéma filtra leap-frog. [1],[17],[18],[19].



Obr. 5.1: Blokovaná schéma filtra LF.

6 REALIZÁCIA OPERAČNÉHO ZOSILŇOVAČA

6.1 Numerický návrh OTA

Táto kapitola sa zaoberá návrhom operačného transkonduktančného zosilňovača (OTA) na tranzistorovej úrovni s použitím tranzistorov od firmy Taiwan Semiconductor. Parametre použitých modelov tranzistorov v technológii TSMC 0,18 μm , ktoré sú potrebné pre návrh operačného zosilňovača sú uvedené v tab. 6.1. Ďalej bude popísaný ručný výpočet parametrov jednotlivých prvkov OZ.

	NMOS	PMOS
U_{TH} [V]	0,5	0,5
KP [A/V^2]	170,4	35,7

Tab. 6.1: Parametre tranzistorov v technológii TSMC 0,18 μm .

Požadované výsledné parametre OTA som si zvolil nasledujúce:

zosilnenie (A_U)	≥ 60 dB
šírka pásma (GBW)	≥ 25 MHz
fázová bezpečnosť (PM)	$\geq 45^\circ$
rýchlosť prebehu (SR)	≥ 50 V/ μs
systematický ofset U_{off}	≤ 800 μV
spotreba	≤ 5 mW
výstupný napäťový rozsah	$\geq (0,25 - 2,25)$ V

Tab. 6.2: Požiadavky na výsledný OTA.

Na začiatku návrhu je potrebné definovať podmienku pre splnenie fázovej rezervy. Požaduje sa, aby kompenzačná kapacita, ktorá využíva Millerov efekt (ďalej len C_C), bola väčšia ako $0,22 \cdot C_L$, pričom C_L je zaťažovacia kapacita pripojená na výstup OZ. Pri 0,22 násobku by teoreticky malo byť možné dosiahnuť minimálnu fázovú rezervu 45° , pri ktorej je OZ ešte stabilný. Fázová rezerva bola zvolená 60° , čo je viac, ako nevyhnutné minimum. Pre túto hodnotu platí, že Millerova kapacita C_C odpovedá 0,3 násobku zaťažovacej kapacity, pre ktorú bola uvažovaná hodnota 2 pF.

$$C_C = 0,3 \cdot C_L = 0,3 \cdot 10 \cdot 10^{-12} = 3 \text{ pF.}$$

Nasleduje voľba najnižšieho prúdu, ktorý, musí dodávať prúdový zdroj v podobe tranzistora M_5 , aby rýchlosť prebehu odpovedala našej požiadavke.

$$I_{5min} = C_C \cdot SR_{int} = 3 \cdot 10^{-12} \cdot 50 \cdot 10^6 = 150 \text{ } \mu\text{A.}$$

Volím rezervu 50 $\mu\text{A} \Rightarrow I_5 = 200 \text{ } \mu\text{A.}$

Je známy parameter GBW a z neho budem vychádzať v ďalšom kroku pri výpočte transkonduktancie tranzistorov M_1 a M_2 tvoriacich prvý stupeň zosilňovača, tzv. diferenčný pár. Transkonduktancia tranzistorov musí byť tak veľká, aby medzi ich D a S tiekol dostatočne veľký prúd I_D . Dvojnásobok tohto prúdu musí odpovedať hodnote prúdu I_5 , alebo byť väčší.

V týchto výpočtoch sa predpokladá, že $U_{in+} = U_{in-} = 1,25V$, teda analógovej nule, v krajnom prípade ako $U_{in+} = U_{in-} = 2,5V$, sa I_5 rovná rádovo jednotkám pA.

Pokiaľ tomu tak nie je, parameter SR nebude odpovedať zadaniu a bude príliš malý. Preto bolo potrebné v tomto prípade zvoliť pri veľkosti transkonduktancie tranzistorov M_1 a M_2 nižšie uvedenú rezervu.

$$g_{1min} = g_{2min} = GBW \cdot C_C \cdot 2\pi = 25 \cdot 10^6 \cdot 3 \cdot 10^{-12} \cdot 2\pi = 471 \mu S$$

$$\text{Volím rezervu } 129 \mu S \Rightarrow g_{m1} = g_{m2} = 600 \mu A.$$

Výpočet šírky(W) a dĺžky(L) kanálu tranzistorov prvého stupňa M_1 a M_2 (PMOS): Dĺžka vodivého kanálu všetkých tranzistorov bola zvolená ako dvojnásobok minimálneho rozmeru, daného použitou technológiou.

V tomto prípade sa jedná o $L = 0,36 \mu m$. Vypočítané parametre platia pre obidva tranzistory. Pre $U_{IN+} = U_{IN-}$ je I_D polovica prúdu I_5 : $I_D = 100 \mu A$.

$$U_{GS} - U_{TH} = \frac{2 \cdot I_D}{g_m} = \frac{2 \cdot 100 \cdot 10^{-6}}{600 \cdot 10^{-6}} = 0,33 V$$

$$\frac{W}{L} = \frac{g_m}{KP \cdot (U_{GS} - U_{TH})} = \frac{600 \cdot 10^{-6}}{35,7 \cdot 10^{-6} \cdot 0,33} = 50,93 [-]$$

$$L = 0,36 \mu m \Rightarrow W = 50,93 \cdot 0,36 \cdot 10^{-6} = 18,33 \mu m.$$

Výpočet W a L tranzistora M_5 (PMOS):

$$I_D = I_{5min} = 200 \mu A, U_{GS} - U_{TH} = 0,33 V$$

$$\frac{W}{L} = \frac{2 \cdot I_D}{KP \cdot (U_{GS} - U_{TH})^2} = \frac{2 \cdot 200 \cdot 10^{-6}}{35,7 \cdot 10^{-6} \cdot (0,33)^2} = 102,89 [-]$$

$$L = 0,36 \mu m \Rightarrow W = 102,89 \cdot 0,36 \cdot 10^{-6} = 37 \mu m.$$

Výpočet W a L tranzistorov M_3 a M_4 (NMOS): Vypočítané parametre platia pre obidva tranzistory.

Zo zapojenia vyplýva: $I_D = 100 \mu\text{A}$, $U_{GS} - U_{TH} = 0,33 \text{ V}$

$$\frac{W}{L} = \frac{2 \cdot I_D}{KP \cdot (U_{GS} - U_{TH})^2} = \frac{2 \cdot 100 \cdot 10^{-6}}{170,4 \cdot 10^{-6} \cdot (0,33)^2} = 10,78 [-]$$

$$L = 0,36 \mu\text{m} \Rightarrow W = 10,78 \cdot 0,36 \cdot 10^{-6} = 3,88 \mu\text{m}.$$

Tranzistor M_B (PMOS): Tranzistor M_B tvorí prúdové zrkadlo s jednotkovým zosilnením s tranzistorom M_5 . Preto majú úplne totožné parametre. $U_{GS} - U_{TH} = 0,33 \text{ V}$, $L = 0,36 \mu\text{m}$, $W = 37 \mu\text{m}$.

Výpočet zaťažovacieho rezistora R tranzistora M_B :

$$R = \frac{U_{DD} - (U_{DSmin} + U_{TH})}{I_{DB}} = \frac{2,5 - (0,33 + 0,38)}{200 \cdot 10^{-6}} = 8,95 \text{ k}\Omega$$

Výpočty parametrov tranzistorov 2. stupňa:

Tranzistor M_6 (NMOS): Vychádzal som z podmienky pre fázovú rezervu. Minimálny koeficient, ktorý som musel zvoliť, aby OZ pracoval stabilne je 2,2. Potom je fázová rezerva 45° . Už v prvom kroku som tento koeficient zvolil 3 (resp. 0,3). Transkonduktanciu tohoto tranzistora som vypočítal ako:

$$g_{m6} = \frac{3 \cdot g_{m1} \cdot C_L}{C_C} = \frac{3 \cdot 600 \cdot 10^{-6} \cdot 10 \cdot 10^{-12}}{3 \cdot 10^{-6}} = 6 \text{ mS}$$

Ďalej vychádzame z predtým spomenutej podmienky pre minimálnu systematickú napäťovú nesymetriu:

$$U_{GS3} = U_{GS4} = U_{GS6} \Rightarrow U_{DSmin6} = U_{DSmin3} = 0,33 \text{ V}$$

$$U_{GS} - U_{TH} = \frac{2 \cdot I_D}{g_m} \Rightarrow I_D = \frac{(U_{GS} - U_{TH}) \cdot g_{m6}}{2} = \frac{0,33 \cdot 6 \cdot 10^{-3}}{2} = 990 \mu\text{A}$$

$$\frac{W}{L} = \frac{g_m}{KP \cdot (U_{GS} - U_{TH})^2} = \frac{6 \cdot 10^{-3}}{170,4 \cdot 10^{-6} \cdot (0,33)^2} = 106,7 [-]$$

$$L = 0,36 \mu\text{m} \Rightarrow W = 106,7 \cdot 0,36 \cdot 10^{-6} = 38,41 \mu\text{m}.$$

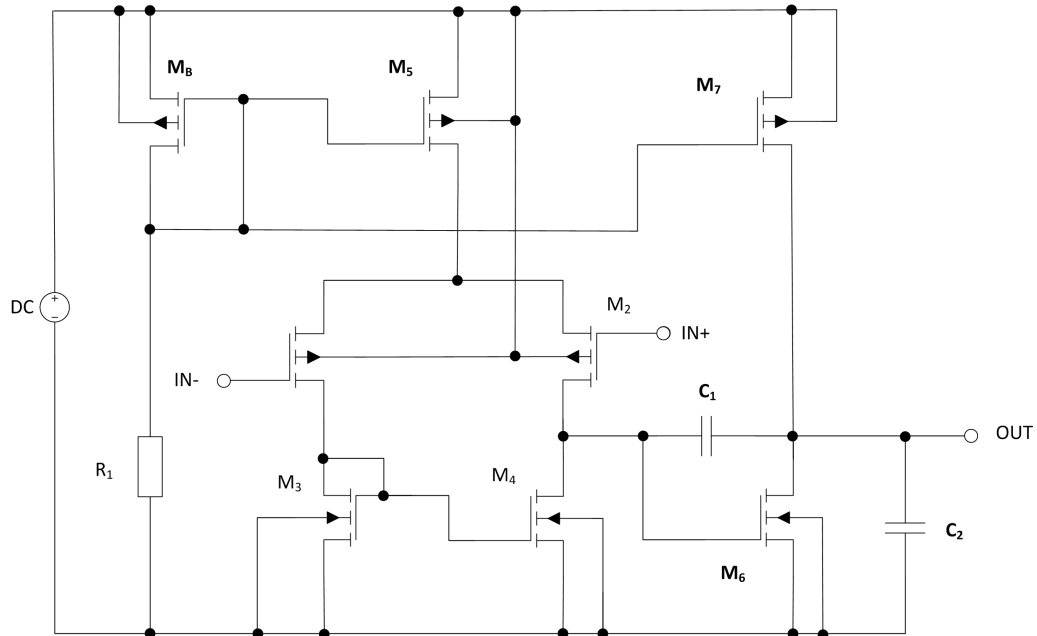
Tranzistor M_7 :

$$\frac{W}{L} = \frac{2 \cdot I_D}{KP \cdot (U_{GS} - U_{TH})^2} = \frac{2 \cdot 990 \cdot 10^{-6}}{35,7 \cdot 10^{-6} \cdot (0,33)^2} = 509,29 [-]$$

$$L = 0,36 \mu\text{m} \Rightarrow W = 509,29 \cdot 0,36 \cdot 10^{-6} = 183,34 \mu\text{m}.$$

Parameter tranzistora M_5 bolo potrebné manuálne doladiť, aby bol nastavený požadovaný pracovný bod. Hodnota doladovaného parametra W sa veľmi nelíšila od vypočítanej hodnoty.

Na obr. 6.1 sa nachádza schéma a v tab.6.3, 6.4 sú uvedené hodnoty prvkov zapojenia výsledného obvodu:



Obr. 6.1: Schéma zapojenia výsledného OTA.

$L = 0,36 \mu\text{m}$	$W [\mu\text{m}]$
M_1, M_2	18,33 $[\mu\text{m}]$
M_3, M_4	3,88 $[\mu\text{m}]$
M_B	37 $[\mu\text{m}]$
M_5	38 $[\mu\text{m}]$
M_6	38,41 $[\mu\text{m}]$
M_7	183,34 $[\mu\text{m}]$

Tab. 6.3: Hodnoty W a L tranzistorov.

C_1	3 pF
C_2	10 pF
R_1	8,95 k Ω
Napájacie napätie	2,5 VDC

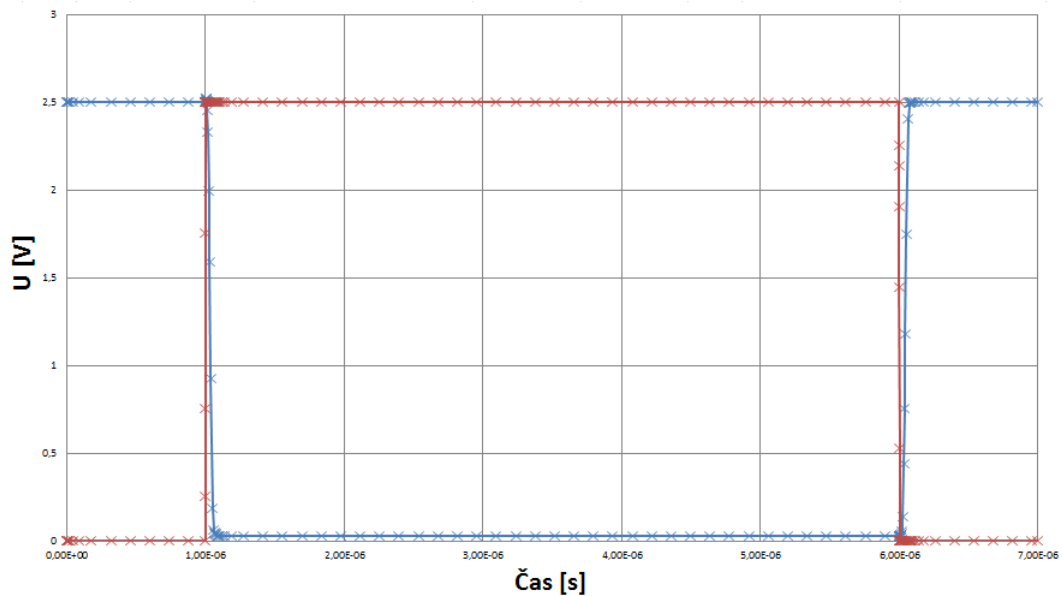
Tab. 6.4: Ďalšie parametre prvkov zapojenia.

6.2 Simulácie a výsledky meraní

Po ručných výpočtoch som následne vykonal simulácie na overenie správnosti výpočtov. Najprv bol simulovaný pracovný bod OTA pri vstupnom napätí 1,25 V (analogová nula) na oboch vstupoch. Simulované hodnoty zodpovedajú vypočítaným. Najviac sa od výpočtu líšia prúdy tranzistormi M_6 a M_7 , ktoré prevyšujú vypočítanú hodnotu o približne 57 μA . Spotreba OTA je cca 3,62 mW. Simulácia merania pracovného bodu v programe OrCAD je uvedená v prílohe A.1.

OZ bol zapojený ako napäťový sledovač A.2. V tomto zapojení bol zmeraný jeho systematický ofset. Na neinvertujúci vstup a výstup OZ bol pripojený zdroj napätia riadený napätím (prvok E1) s jednotkovým zosilnením. Na jeho výstupe je rozdiel výstupného a vstupného napätia, ktorý odpovedá hľadanému ofsetu. Maximálna povolená hodnota napäťovej nesymetrie 800 μV nebola prekročená, ale bola dodržaná s veľkou rezervou.

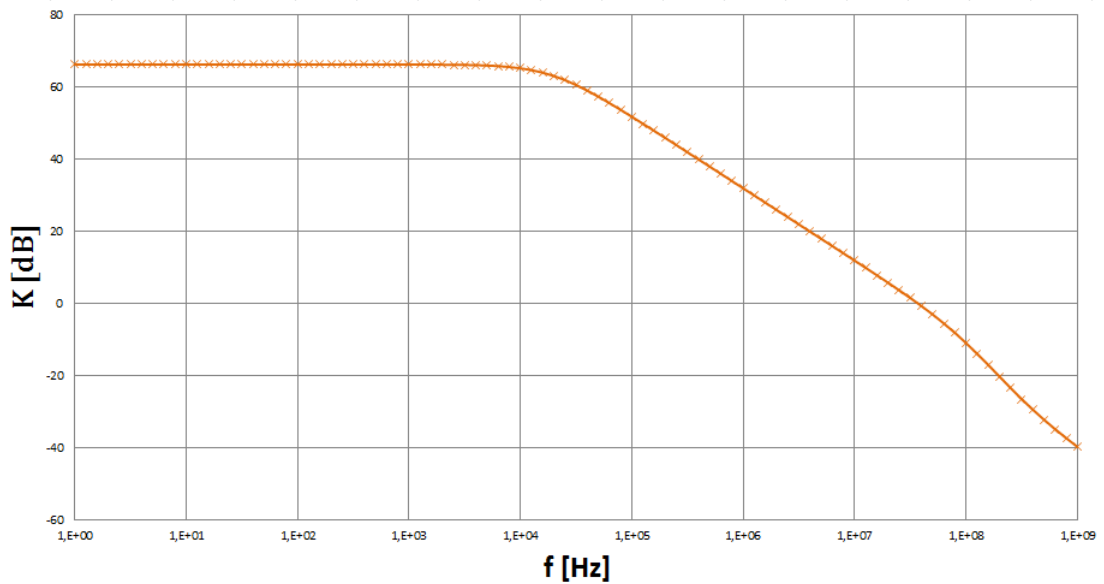
Pre meranie SR a rozsahu výstupného napätia som OTA zapojil ako invertujúci zosilňovač so zosilnením 10 A.3. V zapojení sledovača, alebo neinvertujúceho zosilňovača je vstupné napätie obmedzené, tým je taktiež obmedzené aj výstupné napätie. Len v tomto zapojení sa dá vyhnúť limitácii vstupu.



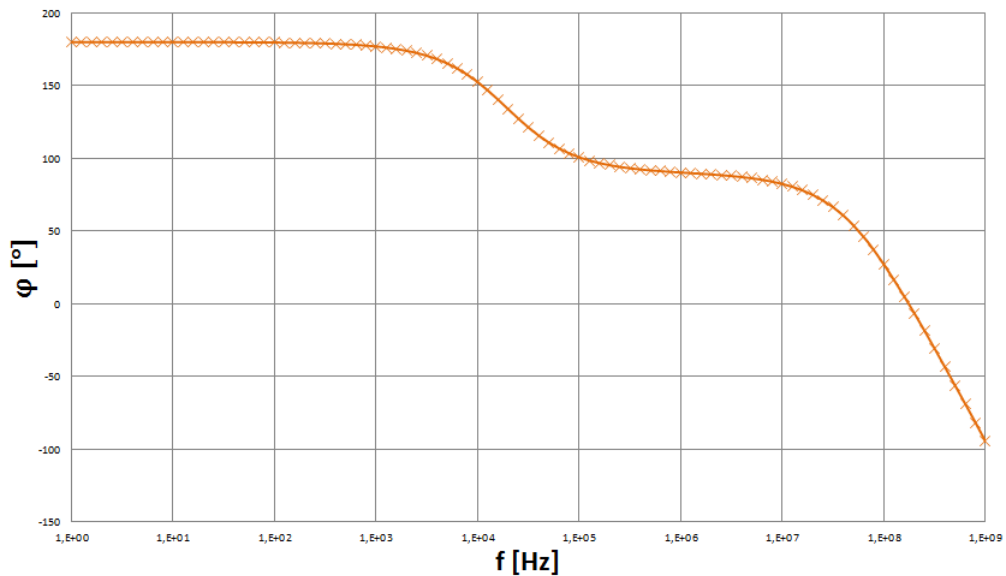
Obr. 6.2: Odozva OTA na obdĺžnikový signál.

Z priebehu na obr. 6.2 som zmeral rozsah výstupného napätia 2,4710 V. Zistil som aj parameter SR, ktorý mi vyšiel 64,2 V/ μs .

Pre zistenie parametrov zosilnenia A_U , GBW a fázovej rezervy (PM) som využil zapojenie so zápornou spätnou väzbou, ktoré funguje ako zosilňovač pre AC zložku a sledovač pre DC zložku A.4. Aby som mohol toto dosiahnuť, je do spätnej väzby zapojený RC článok, ktorý sa nazýva AC killer. Je zostavený z rezistora $1000\text{ M}\Omega$ a kondenzátora s kapacitou 1000 F . Jeho funkciou je úplne potlačenie AC zložky.



Obr. 6.3: Modulová frekvenčná charakteristika OTA.

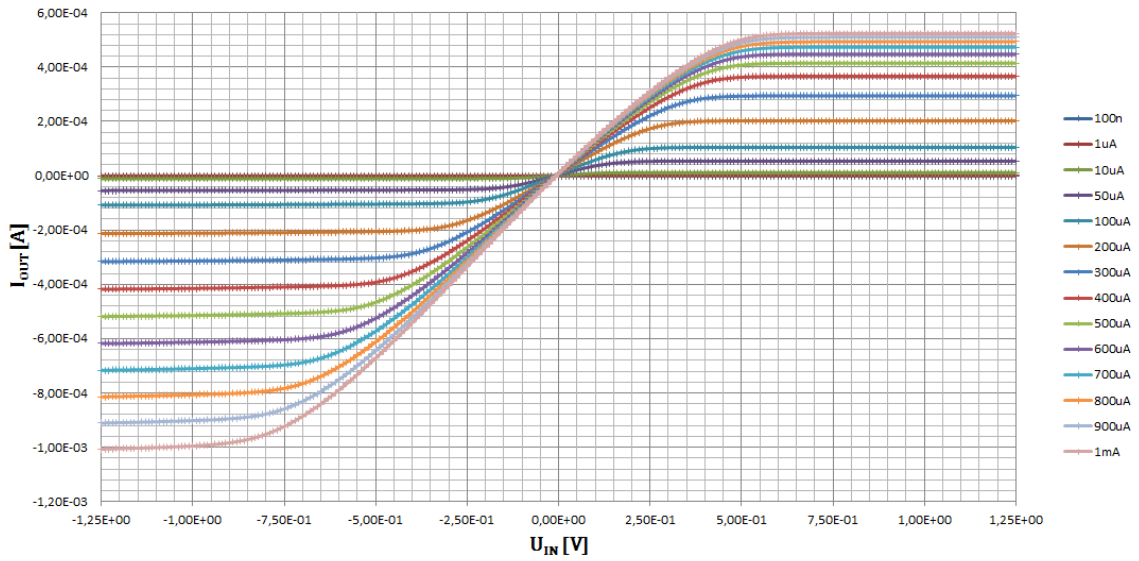


Obr. 6.4: Fázová frekvenčná charakteristika OTA.

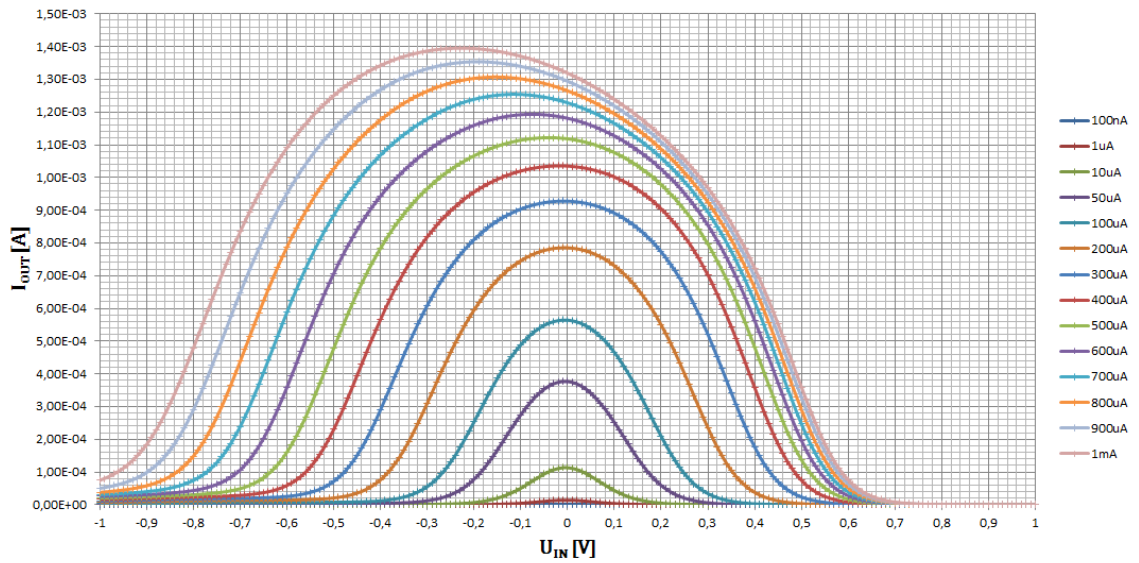
Týmito meraniami som zistil nasledujúce hodnoty parametrov: $A_U = 66,333$ dB, $GBW = 37,097$ MHz a $PM = 62,5^\circ$. Všetky požadované parametre dvojstupňového zosilňovača boli splnené. Porovnanie jednotlivých požadovaných a vypočítaných parametrov OTA je uvedené v 6.5.

zosilnenie (A_U)	≥ 60 dB	66,333 dB
šírka pásma (GBW)	≥ 25 MHz	37,097 MHz
fázová bezpečnosť (PM)	$\geq 45^\circ$	62,471°
rýchlosť prebehu (SR)	≥ 50 V/ μ s	64,2 V/ μ s
systematický ofset U_{off}	≤ 800 μ V	32,68 μ V
spotreba	≤ 5 mW	3,62 mW
výstupný napäťový rozsah	$\geq (0,25 - 2,25)$ V	(0,0287 - 2,4997) V

Tab. 6.5: Porovnanie požadovaných a nameraných parametrov OTA.

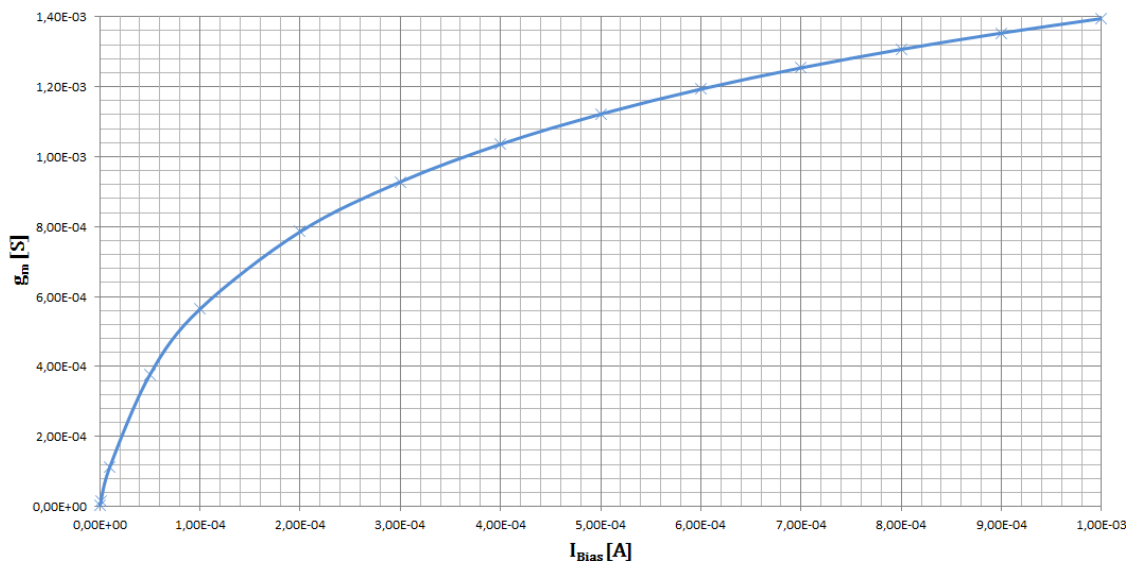


Obr. 7.2: Graf merania závislosti výstupného prúdu na vstupnom napätí.



Obr. 7.3: Graf merania stability OTA.

Pomocou merania, z ktorého vychádza graf na obr.7.3 som určil maximálnu hodnotu biasovacieho prúdu $I_{Bias} = 400 \mu A$, pri ktorom je OTA ešte stabilný. Tomuto prúdu zodpovedá veľkosť transkonduktancie $g_m = 1,0357 \text{ mS}$. OTA má síce menšiu transkonduktanciu ako v pôvodnom vnútornom zapojení, ale pre moje potreby bola dostačujúca a prispôbil som tomu návrh zapojení filtrov.

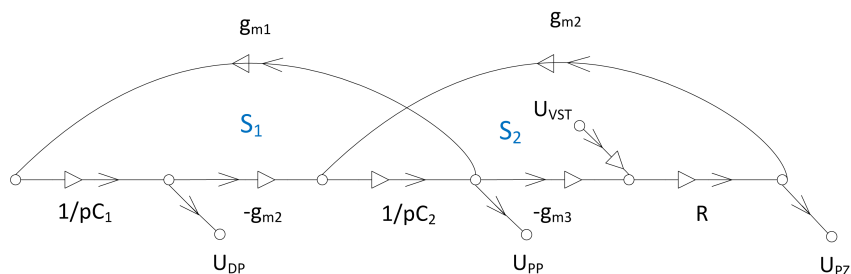


Obr. 7.4: Graf závislosti transkonduktancie OTA na biasovacom prúde.

Z merania závislosti transkonduktancie na biasovacom prúde, ktorého výsledný graf je na obr.7.4 som určoval veľkosti biasovacieho prúdu I_{Bias} , ktoré podľa výsledkov výpočtov g_m mali byť nastavené na jednotlivých reálnych OTA.

7.1 Filter LF 2. rádu

Frekvenčný filter bol navrhnutý podľa metódy grafov signálových tokov 4. Skladá sa z troch aktívnych prvkov OTA, dvoch kondenzátorov a jedného rezistora. Týmto obvodom je možné realizovať filtre typu DP, PP a PZ. V návrhu výsledného filtra bola použitá Butterworthova aproximácia s činiteľom kvality $Q = 0,707$ a medzná frekvencia $f_m = 100 \text{ kHz}$. Hodnoty kapacít kondenzátorov som si zvolil rovnaké $C_1 = C_2 = 1 \text{ nF}$. Veľkosť rezistora R_1 som zvolil $1,5 \text{ k}\Omega$. Graf signálových tokov novej štruktúry filtra je na obr.7.5.



Obr. 7.5: Graf signálových tokov štruktúry filtra LF 2. rádu, S_1 a S_2 označujú slučky grafu.

Podľa pravidiel grafov signálových tokov 4, bol určený determinant grafu:

$$\Delta = 1 - (S_1 + S_2) = 1 - \left[\left(\frac{g_{m1}}{pC_1} \right) \cdot \left(-\frac{g_{m2}}{pC_2} \right) + \left(\frac{g_{m2}}{pC_2} \right) \cdot (-g_{m3}R_1) \right]$$

$$\Delta = 1 - \left(-\frac{g_{m1}g_{m2}}{p^2C_1C_2} - \frac{g_{m2}g_{m3}R_1}{pC_2} \right) = 1 + \frac{g_{m1}g_{m2}}{p^2C_1C_2} + \frac{g_{m2}g_{m3}R_1}{pC_2}$$

$$\Delta = \frac{p^2C_1C_2 + pg_{m2}g_{m3}R_1C_1 + g_{m1}g_{m2}}{p^2C_1C_2} \quad (7.1)$$

$$D(p) = p^2 + p \frac{\omega_p}{Q} + \omega_p^2 \quad [2] \quad (7.2)$$

Pričom platí, že $p = j\omega$.

Z grafu signálových tokov a podľa Masonovho pravidla (4.1) môžeme odvodiť prenos filtra:

$$\frac{U_{DP}}{U_{VST}} = \frac{-R_1g_{m1}g_{m2}g_{m3}}{p^2C_1C_2 + pR_1C_1g_{m2}g_{m3} + g_{m1}g_{m2}}$$

$$\frac{U_{PP}}{U_{VST}} = \frac{pR_1C_1g_{m2}g_{m3}}{p^2C_1C_2 + pR_1C_1g_{m2}g_{m3} + g_{m1}g_{m2}}$$

$$\frac{U_{PZ}}{U_{VST}} = \frac{-p^2R_1C_1C_2g_{m3} - R_1g_{m1}g_{m2}g_{m3}}{p^2C_1C_2 + pR_1C_1g_{m2}g_{m3} + g_{m1}g_{m2}}$$

Rovnicu 7.1 upravíme na tvar podľa vzorca 7.2.

$$D(p) = p^2 + p \frac{g_{m2}g_{m3}R_1}{C_2} + \frac{g_{m1}g_{m2}}{C_1C_2}$$

Výpočty transkonduktancií g_{m1}, g_{m2} :

$$\omega_p^2 = \frac{g_{m1}g_{m2}}{C_1C_2} \Rightarrow \omega_p^2 = \frac{g_m^2}{C^2}$$

$$\omega_p = \frac{g_m}{C} \Rightarrow g_m = \omega_p \cdot C$$

$$g_{m1,2} = 2\pi f \cdot C \Rightarrow g_{m1,2} = 2\pi \cdot 100 \cdot 10^3 \cdot 1 \cdot 10^{-9}$$

$$g_{m1,2} = 628 \mu S$$

Čo zodpovedá hodnote biasovacieho prúdu pre OTA1, OTA2: $I_{Bias} = 123 \mu A$.

Výpočet transkonduktancie g_{m3} :

$$\begin{aligned}\omega_p^2 &= \frac{g_{m1}g_{m2}}{C_1C_2} \Rightarrow \omega_p = \sqrt{\frac{g_{m1}g_{m2}}{C_1C_2}} \\ \frac{\omega_p}{Q} &= \frac{g_{m2}g_{m3}R_1}{C_2} \Rightarrow Q = \omega_p \cdot \frac{C_2}{g_{m2}g_{m3}R_1} \\ Q &= \sqrt{\frac{g_{m1}g_{m2}}{C_1C_2}} \cdot \frac{C_2}{g_{m2}g_{m3}R_1} \Rightarrow Q = \sqrt{\frac{g_{m1}g_{m2}C_2^2}{C_1C_2g_{m2}^2}} \cdot \frac{1}{g_{m3}R_1} \\ Q &= \sqrt{\frac{g_{m1}C_2}{g_{m2}C_1}} \cdot \frac{1}{R_1g_{m3}}\end{aligned}\quad (7.3)$$

Voľbou $g_{m1} = g_{m2}$, $C_1 = C_2$ a dosadením do rovnice 7.3 získame:

$$Q = \frac{1}{g_{m3}R_1}\quad (7.4)$$

Z rovnice 7.4 dosadením určíme transkonduktanciu g_{m3} :

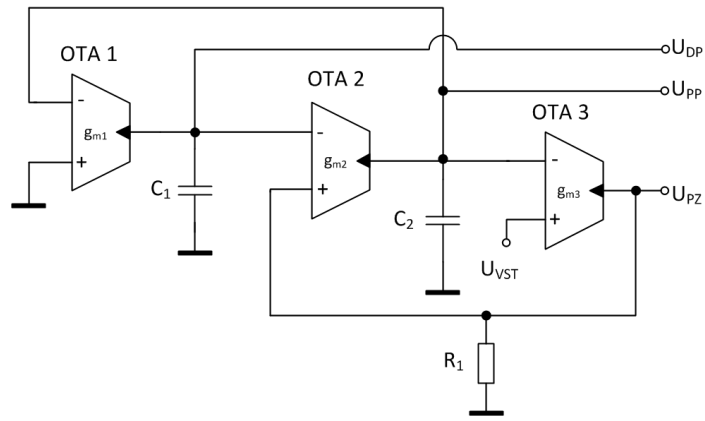
$$g_{m3} = \frac{1}{Q \cdot R_1} = \frac{1}{0,707 \cdot 1,5 \cdot 10^3} = 943 \mu\text{S}$$

Čo zodpovedá nastaveniu biasovacieho prúdu pre OTA3 : $I_{\text{Bias}} = 313 \mu\text{A}$.

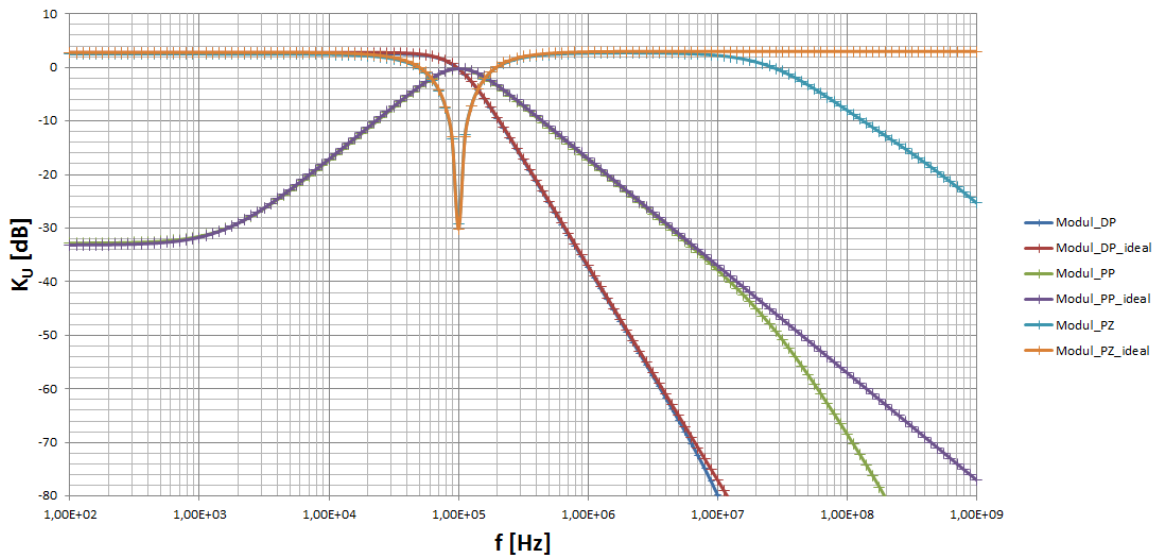
Z rovnice 7.4 je zrejmé, že pomocou rezistora R_1 je možné meniť činiteľ kvality nezávisle na medznej frekvencii.

Zapojenie filtra bolo najprv simulované s použitím ideálneho prvku OTA, t.j. zdroja prúdu riadeného napätím. Touto simuláciou bola overená správnosť výpočtu transkonduktancií a voľba pasívnych súčiastok.

Na obr.7.6 je výsledná schéma zapojenia filtra LF 2. rádu. Zapojenie pre meranie filtra v programe OrCAD Capture je uvedené v prílohe A.6. Na obr.7.7, 7.8, 7.10, 7.12 sú modulové frekvenčné charakteristiky filtra. Na obr.7.9, 7.11, 7.13 sú fázové frekvenčné charakteristiky filtra.

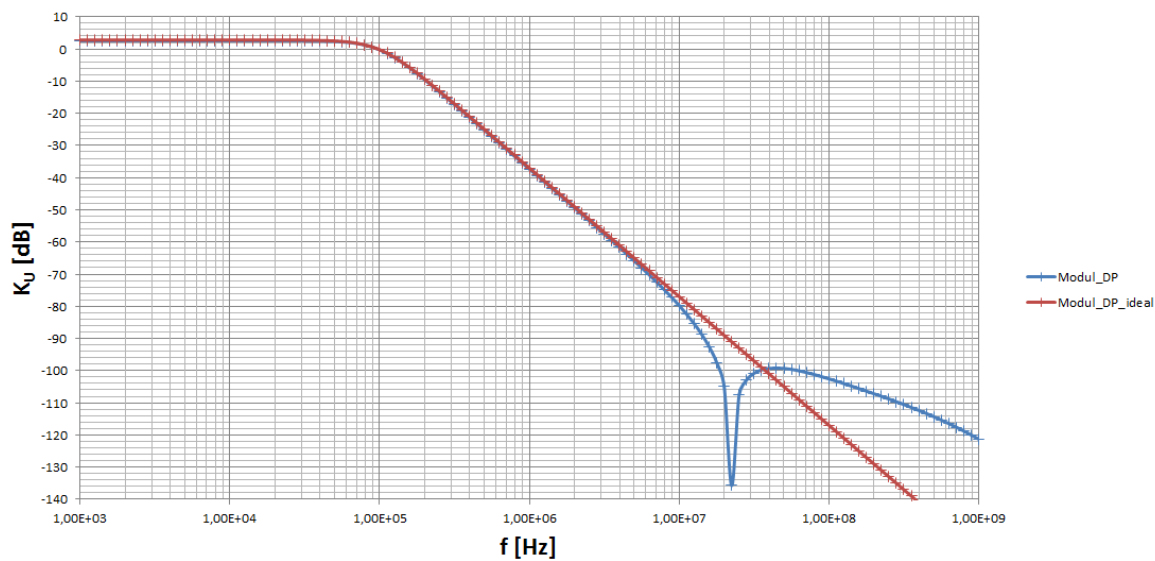


Obr. 7.6: Schéma zapojenia filtra 2. rádu typu LF.



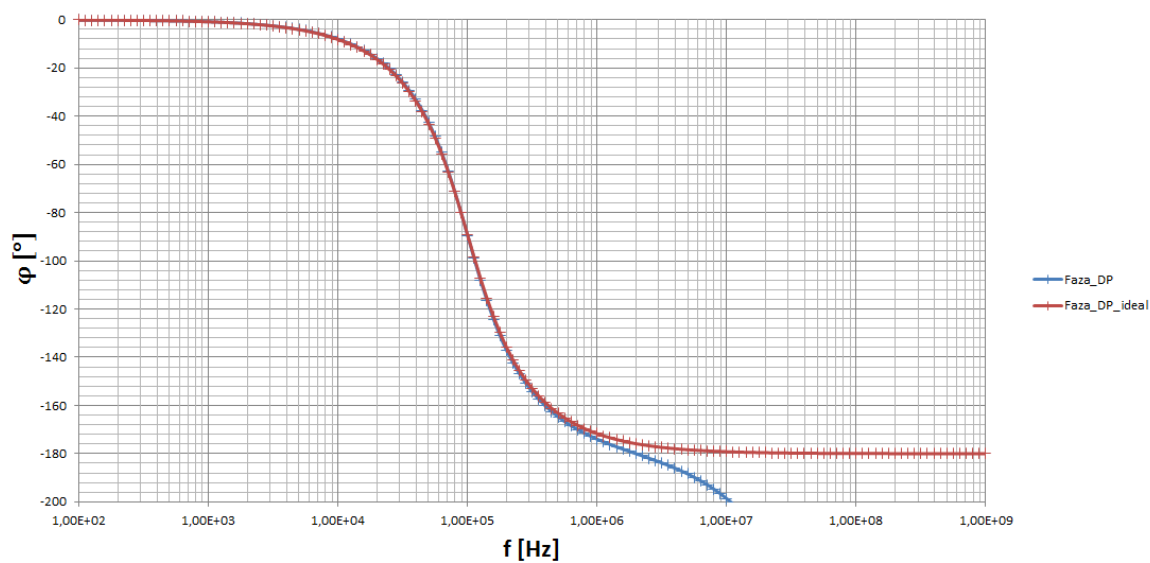
Obr. 7.7: Modulové frekvenčné charakteristiky DP, PP a PZ filtra LF 2. rádu, $f_m = 100$ kHz, $Q = 0,707$.

Z grafu 7.7 modulovej frekvenčnej charakteristiky jednotlivých filtrov vidíme, že v priepustnom pásme DP a PZ je zosilnenie okolo 3 dB. Pravdepodobne to bude vplyvom danej topológie filtra. Tento nežiaduci jav je možné obmedziť zavedením deliča napätia s útlmom -3 dB na vstup signálu obvodu.

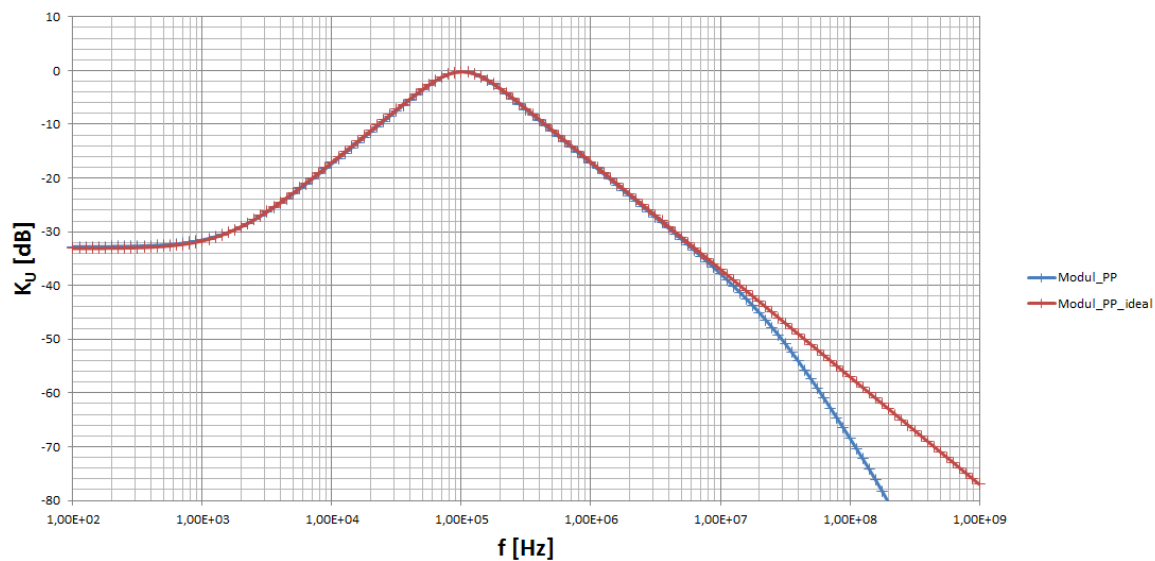


Obr. 7.8: Modulová frekvenčná charakteristika filtra LF DP 2.rádu, $f_m = 100 \text{ kHz}$, $Q = 0,707$.

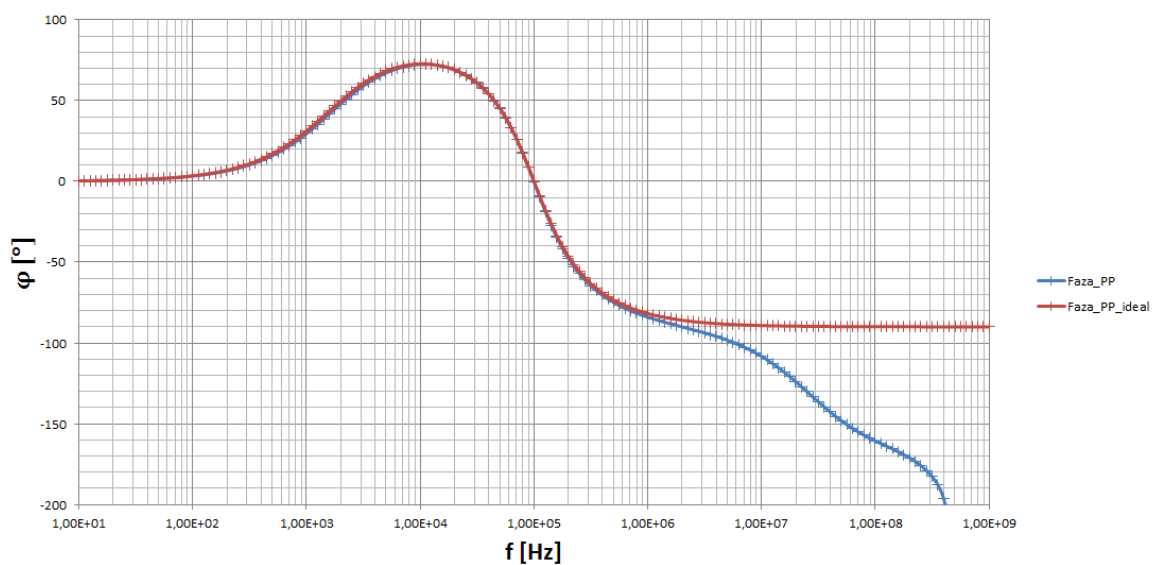
Strmosť dolnej priepuste s ideálnym OTA je 39,937 dB/dek. a pri reálnom OTA je 40,193 dB/dek.



Obr. 7.9: Fázová frekvenčná charakteristika filtra LF DP 2.rádu, $f_m = 100 \text{ kHz}$, $Q = 0,707$.



Obr. 7.10: Modulová frekvenčná charakteristika filtra LF PP 2. rádu, $f_m = 100$ kHz, $Q = 0,707$.



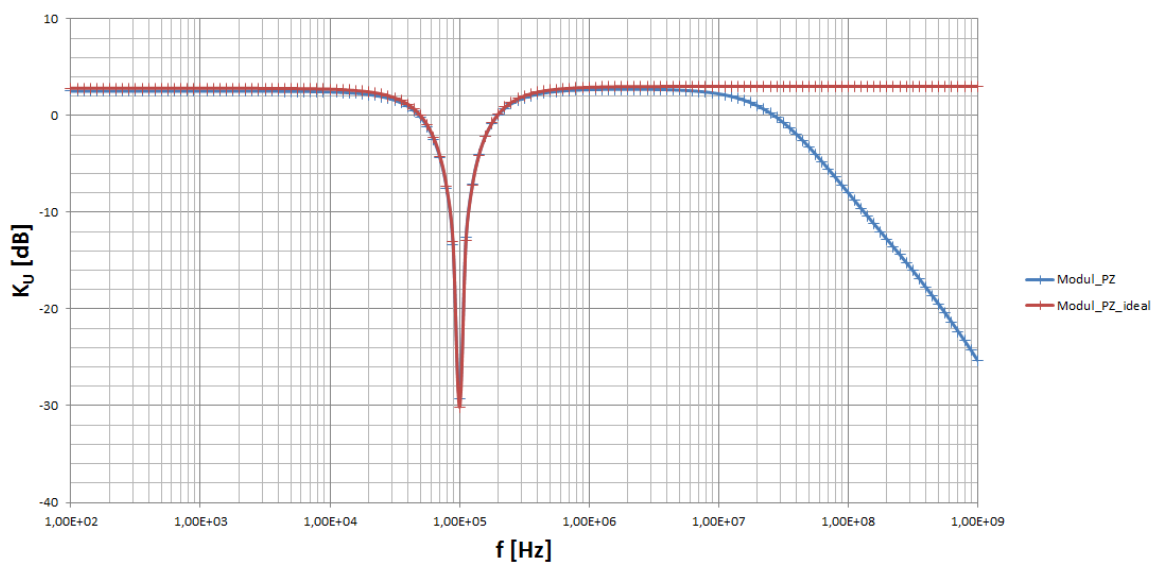
Obr. 7.11: Fázová frekvenčná charakteristika filtra LF PP 2. rádu, $f_m = 100$ kHz, $Q = 0,707$.

Namerané hodnoty pásmovej priepuste s ideálnym a reálnym OTA sú uvedené v tabuľke 7.2.

	reálny OTA	ideálny OTA
medzná frekvencia f_m	100,005 kHz	100,02194 kHz
dolná frekvencia f_D	54,47 kHz	51,92 kHz
horná frekvencia f_H	187,52 kHz	192,95 kHz
šírka pásma B	139,97 kHz	141,03 kHz
činiteľ kvality Q	0,714	0,709
strmosť	20,051 dB/dek	20 dB/dek

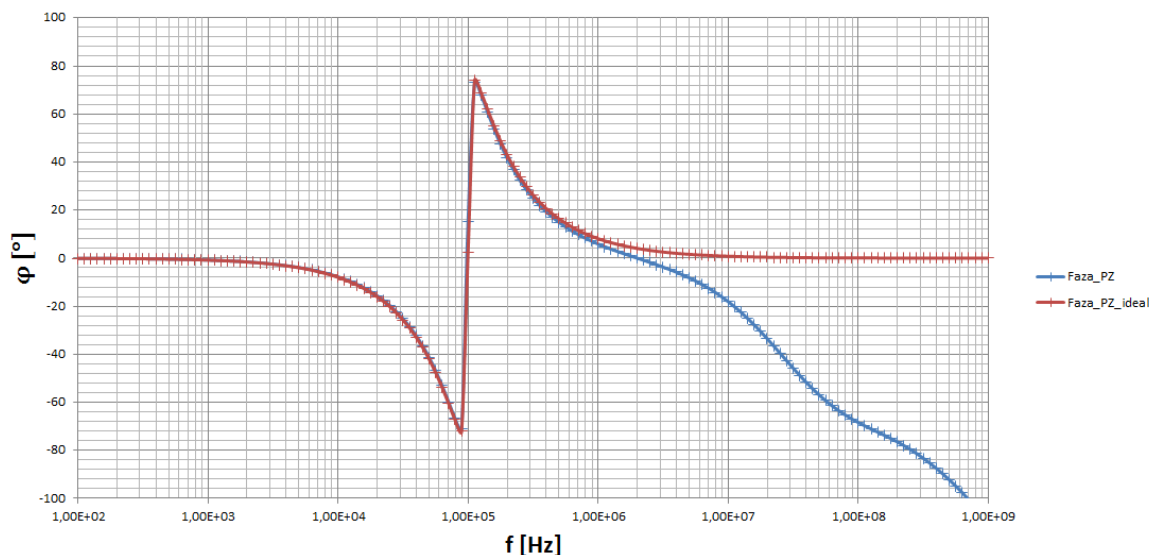
Tab. 7.1: Porovnanie pásmovej priepuste s ideálnym a reálnym prvkom OTA.

Z tabuľky 7.2 vidíme, že hodnoty pásmovej priepuste s reálnym a ideálnym OTA sa mierne odlišujú.



Obr. 7.12: Modulová frekvenčná charakteristika filtra LF PZ 2. rádu, $f_m = 100$ kHz, $Q = 0,707$.

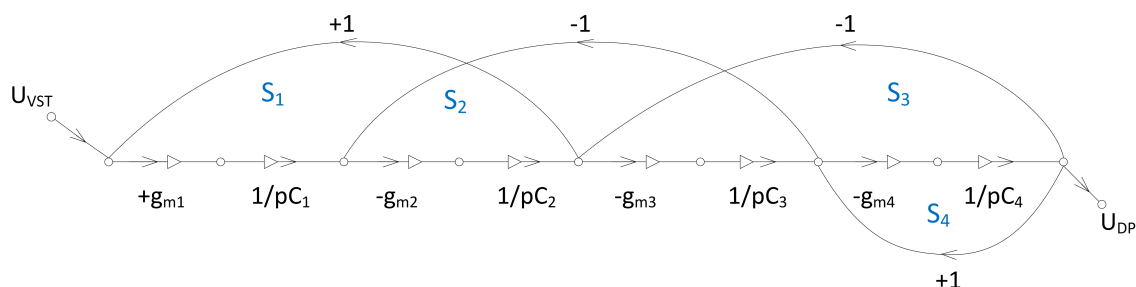
Strmosť pásmovej zádrže s ideálnym OTA je 21,076 dB/dek. a pri reálnom OTA je 20,236 dB/dek.



Obr. 7.13: Fázová frekvenčná charakteristika filtra LF PZ 2. rádu, $f_m = 100 \text{ kHz}$, $Q = 0,707$.

7.2 Filter LF 4. rádu

Frekvenčný filter bol navrhnutý podľa metódy grafov signálových tokov 4. Graf signálových tokov novej štruktúry filtra je na obr.7.14. Vo výslednom návrhu filtra bola použitá Čebyševova aproximácia bez núl prenosu. Vstupné hodnoty boli zvolené nasledovne: medzná frekvencia $f_m = 100 \text{ kHz}$, frekvencia potlačenia $f_p = 300 \text{ kHz}$, zvlnenie prenosu $K_{zvl} = -3 \text{ dB}$ a potlačenie prenosu $K_{pot} = -50 \text{ dB}$. Hodnoty kapacít kondenzátorov som si zvolil rovnaké $C_1 = C_2 = C_3 = C_4 = 1 \text{ nF}$. Zapojenie sa skladá zo štyroch aktívnych prvkov OTA a štyroch kondenzátorov. Týmto filtrom je možné realizovať filter typu dolná priepusť. Hodnoty kapacít kondenzátorov som si zvolil zhodné $C_1 = C_2 = C_3 = C_4 = 1 \text{ nF}$.



Obr. 7.14: Graf signálových tokov štruktúry filtra LF 4. rádu, S_1, S_2, S_3 a S_4 označujú slučky grafu.

Z grafu signálových tokov na obr.7.14 určíme determinant grafu a prenosovej funkcie filtra:

$$\begin{aligned}\Delta &= 1 - (S_1 + S_2 + S_3 + S_4) + S_1S_4 + S_1S_3 + S_2S_4 \\ \Delta &= 1 - \left(-\frac{g_{m1}g_{m2}}{pC_1pC_2} - \frac{g_{m2}g_{m3}}{pC_2pC_3} - \frac{g_{m3}g_{m4}}{pC_3C_4} - \frac{g_{m4}}{pC_4} \right) + \left[\left(-\frac{g_{m1}g_{m2}}{pC_1pC_2} \right) \cdot \left(-\frac{g_{m4}}{pC_4} \right) \right] + \\ &\quad + \left[\left(\frac{g_{m1}g_{m2}}{p^2C_1C_2} \right) \cdot \left(\frac{g_{m3}g_{m4}}{p^2C_3C_4} \right) \right] + \left[\left(\frac{g_{m2}g_{m3}}{p^2C_2C_3} \right) \cdot \left(\frac{g_{m4}}{pC_4} \right) \right]\end{aligned}$$

Úpravou dostaneme:

$$\Delta = 1 + \frac{g_{m1}g_{m2}}{p^2C_1C_2} + \frac{g_{m2}g_{m3}}{p^2C_2C_3} + \frac{g_{m3}g_{m4}}{p^2C_3C_4} + \frac{g_{m4}}{pC_4} + \frac{g_{m1}g_{m2}g_{m4}}{p^3C_1C_2C_4} + \frac{g_{m1}g_{m2}g_{m3}g_{m4}}{p^4C_1C_2C_3C_4} + \frac{g_{m2}g_{m3}g_{m4}}{p^3C_2C_3C_4}$$

Upravíme na spoločného menovateľa:

$$\begin{aligned}\Delta &= \frac{p^4C_1C_2C_3C_4 + p^3C_1C_2C_3g_{m4} + p^2C_3C_4g_{m1}g_{m2} + p^2C_1C_2g_{m3}g_{m4} +}{p^4C_1C_2C_3C_4} + \quad (7.5) \\ &\quad + \frac{p^2C_1C_4g_{m2}g_{m3} + pC_1g_{m2}g_{m3}g_{m4} + pC_3g_{m1}g_{m2}g_{m4} + g_{m1}g_{m2}g_{m3}g_{m4}}{p^4C_1C_2C_3C_4}\end{aligned}$$

Z grafu signálových tokov 7.14 a podľa Masonovho pravidla (4.1) môžeme odvodiť prenos filtra:

$$\begin{aligned}\frac{U_{DP}}{U_{VST}} &= \frac{g_{m1}g_{m2}g_{m3}g_{m4}}{p^4C_1C_2C_3C_4 + p^3C_1C_2C_3g_{m4} + p^2C_3C_4g_{m1}g_{m2} + p^2C_1C_2g_{m3}g_{m4}} + \\ &\quad + \frac{g_{m1}g_{m2}g_{m3}g_{m4}}{p^2C_1C_4g_{m2}g_{m3} + pC_1g_{m2}g_{m3}g_{m4} + pC_3g_{m1}g_{m2}g_{m4} + g_{m1}g_{m2}g_{m3}g_{m4}}\end{aligned}$$

V rovnici 7.5 vydelíme každého čitateľa členom pri najvyššej mocnine menovateľa:

$$\begin{aligned}D(s) &= \frac{p^4C_1C_2C_3C_4 + p^3C_1C_2C_3g_{m4} + p^2C_3C_4g_{m1}g_{m2} + p^2C_1C_2g_{m3}g_{m4} +}{C_1C_2C_3C_4} + \\ &\quad + \frac{p^2C_1C_4g_{m2}g_{m3} + pC_1g_{m2}g_{m3}g_{m4} + pC_3g_{m1}g_{m2}g_{m4} + g_{m1}g_{m2}g_{m3}g_{m4}}{C_1C_2C_3C_4}\end{aligned}$$

Po úprave dostaneme:

$$\begin{aligned}D(s) &= p^4 + p^3 \frac{g_{m4}}{C_4} + p^2 \frac{g_{m1}g_{m2}}{C_1C_2} + p^2 \frac{g_{m3}g_{m4}}{C_3C_4} + p^2 \frac{g_{m2}g_{m3}}{C_2C_3} + \\ &\quad + p \frac{g_{m2}g_{m3}g_{m4}}{C_2C_3C_4} + p \frac{g_{m1}g_{m2}g_{m4}}{C_1C_2C_4} + \frac{g_{m1}g_{m2}g_{m3}g_{m4}}{C_1C_2C_3C_4}\end{aligned}$$

Vydeme zo všeobecnej rovnice prenosovej funkcie:

$$D(s) = b_4p^4 + b_3p^3 + b_2p^2 + b_1p + b_0 \quad (7.6)$$

Z rovnice 7.2 vyjadríme jednotlivé koeficienty:

$$b_4 = 1$$

$$b_3 = \frac{g_{m4}}{C_4} \quad (7.7)$$

$$b_2 = \frac{g_{m1}g_{m2}}{C_1C_2} + \frac{g_{m3}g_{m4}}{C_3C_4} + \frac{g_{m2}g_{m3}}{C_2C_3} \quad (7.8)$$

$$b_1 = \frac{g_{m2}g_{m3}g_{m4}}{C_2C_3C_4} + \frac{g_{m1}g_{m2}g_{m4}}{C_1C_2C_4} \quad (7.9)$$

$$b_0 = \frac{g_{m1}g_{m2}g_{m3}g_{m4}}{C_1C_2C_3C_4} \quad (7.10)$$

Koeficienty $b_0 - b_4$ som určil pomocou programu NAF [20]:

b_4	1
b_3	$3,65417 \cdot 10^5$
b_2	$4,61548 \cdot 10^{11}$
b_1	$1,00403 \cdot 10^{17}$
b_0	$2,75841 \cdot 10^{22}$

Tab. 7.2: Koeficienty z programu NAF

Z druhej rovnice určíme transkonduktanciu 4. OTA g_{m4} :

$$b_3 = \frac{g_{m4}}{C_4} \Rightarrow g_{m4} = b_3 \cdot C_4 = 365,417 \mu\text{S}$$

Čo zodpovedá nastaveniu biasovacieho prúdu pre OTA4 : $I_{\text{Bias}} = 48 \mu\text{A}$.

Je potrebné vyriešiť 3 rovnice o 3 neznámych:

$$b_2 \cdot C^2 = g_{m1}g_{m2} + g_{m3}g_{m4} + g_{m2}g_{m3} \quad (7.11)$$

$$b_1 \cdot C^3 = g_{m2}g_{m3}g_{m4} + g_{m1}g_{m2}g_{m4} \quad (7.12)$$

$$b_0 \cdot C^4 = g_{m1}g_{m2}g_{m3}g_{m4} \quad (7.13)$$

Z rovnice 7.13 vyjadríme g_{m1} a dosadíme za g_{m4} :

$$g_{m1} = \frac{b_0 C^4}{g_{m2}g_{m3} \cdot (b_3 C)} \quad (7.14)$$

Do rovnice 7.11 dosadíme za g_{m1} z 7.14 a vyjadríme g_{m2} :

$$b_2 \cdot C^2 = \frac{b_0 C^4}{g_{m2}g_{m3} \cdot (b_3 C)} g_{m2} + g_{m3}(b_3 C) + g_{m2}g_{m3}$$

$$\begin{aligned}
b_2 \cdot C^2 &= \frac{b_0 C^3}{g_{m3} \cdot b_3} + g_{m3} b_3 C + g_{m2} g_{m3} \\
g_{m2} g_{m3} &= b_2 \cdot C^2 - \frac{b_0 C^3}{g_{m3} \cdot b_3} - g_{m3} b_3 C \\
g_{m2} &= \frac{b_2 \cdot C^2}{g_{m3}} - \frac{b_0 C^3}{g_{m3}^2 \cdot b_3} - b_3 C
\end{aligned} \tag{7.15}$$

Do rovnice 7.12 dosadíme z 7.14 za g_{m1} a z 7.15 za g_{m2} a vyjadríme g_{m3} :

$$b_1 \cdot C^3 = \left(\frac{b_2 \cdot C^2}{g_{m3}} - \frac{b_0 C^3}{g_{m3}^2 \cdot b_3} - b_3 C \right) \cdot g_{m3} (b_3 C) + \frac{b_0 C^4}{g_{m2} g_{m3} \cdot (b_3 C)} g_{m2}$$

Po úprave dostaneme:

$$\begin{aligned}
b_1 \cdot C^3 &= b_2 b_3 C^3 - b_3^2 g_{m3} C^2 g_{m3} \\
b_1 \cdot C &= b_2 b_3 C - b_3^2 g_{m3} \\
b_3^2 g_{m3} &= b_2 b_3 C - b_1 \cdot C \\
g_{m3} &= \frac{b_2 b_3 C - b_1 \cdot C}{b_3^2}
\end{aligned} \tag{7.16}$$

Po dosadení číselných hodnôt do rovníc 7.14 7.15 a 7.16 získame výsledné transkonduktancie:

$$\begin{aligned}
g_{m3} &= \frac{4,61548 \cdot 10^{11} \cdot 3,65417 \cdot 10^5 \cdot 1 \cdot 1 \cdot 10^{-9} - 1,00403 \cdot 10^{17} \cdot 1 \cdot 1 \cdot 10^{-9}}{(3,65417 \cdot 10^5)^2} \\
g_{m3} &= 511,156 \mu\text{S}
\end{aligned}$$

Čo zodpovedá nastaveniu biasovacieho prúdu pre OTA3 : $I_{\text{Bias}} = 83 \mu\text{A}$.

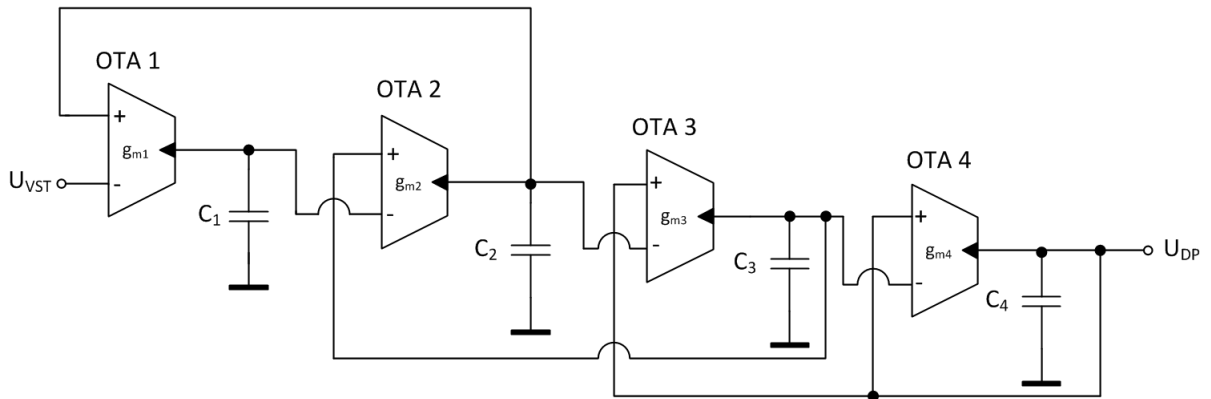
$$\begin{aligned}
g_{m2} &= \frac{4,61548 \cdot 10^{11} \cdot (1 \cdot 10^{-9})^2}{511,156 \cdot 10^{-6}} - \frac{2,75841 \cdot 10^{22} \cdot (1 \cdot 10^{-9})^3}{(511,156 \cdot 10^{-6})^2 \cdot 3,65417 \cdot 10^5} - (3,65417 \cdot 10^5 \cdot 1 \cdot 10^{-9}) \\
g_{m2} &= 248,622 \mu\text{S}
\end{aligned}$$

Čo zodpovedá nastaveniu biasovacieho prúdu pre OTA2 : $I_{\text{Bias}} = 27 \mu\text{A}$.

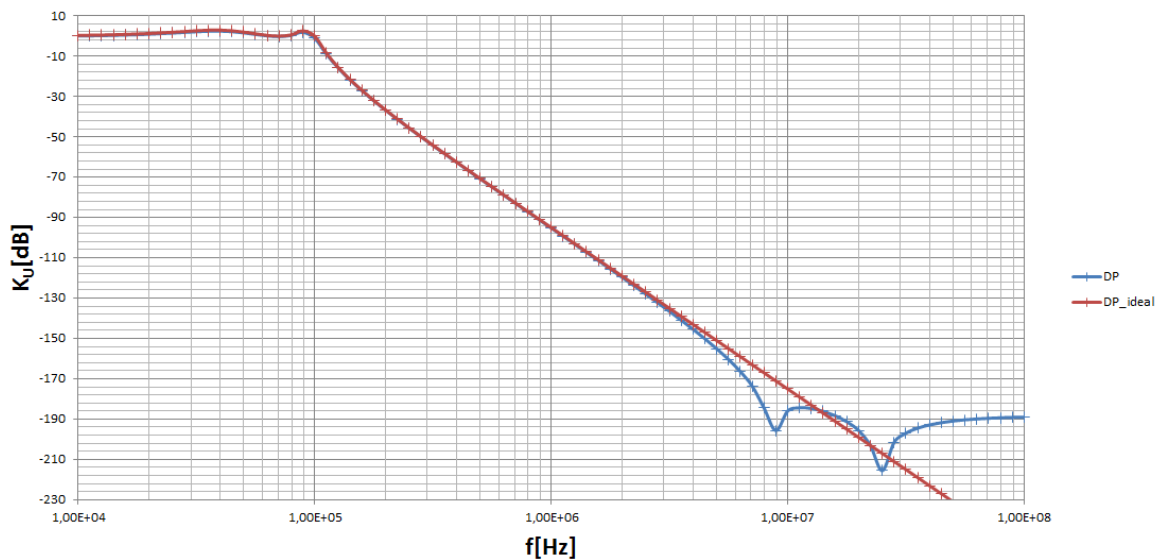
$$\begin{aligned}
g_{m1} &= \frac{2,75841 \cdot 10^{22} \cdot (1 \cdot 10^{-9})^4}{248,622 \cdot 10^{-6} \cdot 511,156 \cdot 10^{-6} \cdot 3,65417 \cdot 10^5 \cdot 1 \cdot 10^{-9}} \\
g_{m1} &= 593,987 \mu\text{S}
\end{aligned}$$

Čo zodpovedá nastaveniu biasovacieho prúdu pre OTA1 : $I_{\text{Bias}} = 110 \mu\text{A}$.

Výsledné zapojenie filtra je na obr7.15. Schéma pre meranie v programe OrCAD Capture je v prílohe A.7. Na obr. 7.16 je modulová frekvenčná charakteristika. Na obr. 7.17 je fázová frekvenčná charakteristika filtra. Experimentálnym meraním som zistil, že pri vhodnom zapojení vstupu a výstupu, je možné s týmto filtrom dosiahnuť okrem DP aj PP a PZ.

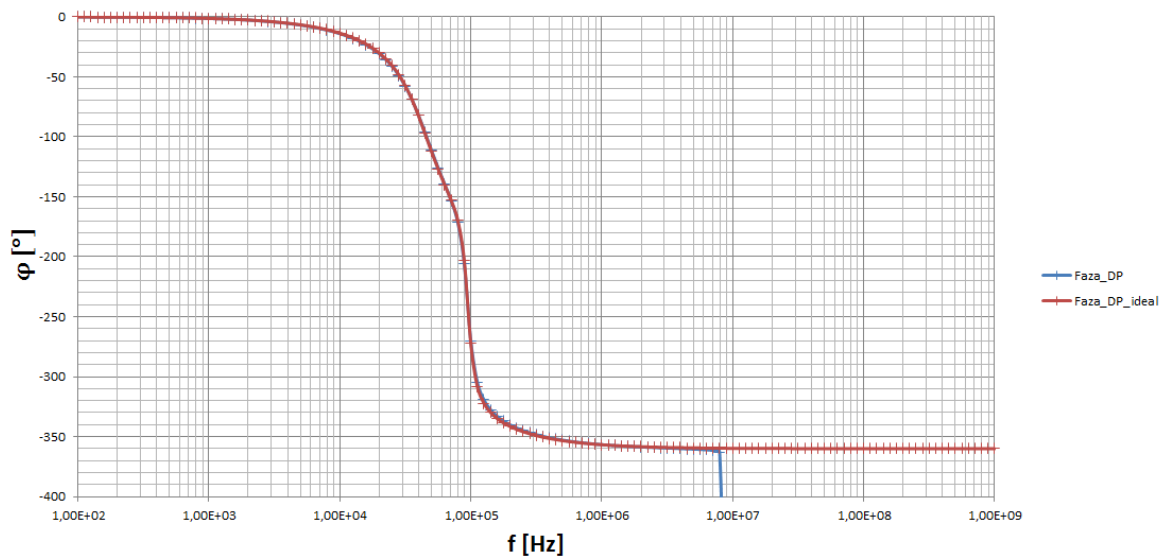


Obr. 7.15: Schéma zapojenia filtra DP 4. rádu typu LF.



Obr. 7.16: Modulová frekvenčná charakteristika filtra LF 4. rádu, $f_m = 100 \text{ kHz}$, $Q = 0,707$.

Z grafu 7.16 modulovej frekvenčnej charakteristiky filtra vidíme, že taktiež aj pri tomto obvode je v priepustnom pásme zosilnenie okolo 3 dB. Pravdepodobne to bude vplyvom zapojenia filtra. Tento nežiaduci jav by bolo možné riešiť zavedením deliča napätia s útlmom -3 dB na vstup signálu obvodu. Strmosť dolnej priepuste s ideálnym OTA je 80,976 dB/dek. a pri reálnom OTA je 82,205 dB/dek.



Obr. 7.17: Fázová frekvenčná charakteristika filtra LF 4. rádu. $f_m = 100$ kHz, $Q = 0,707$.

8 ZÁVER

Cielom tejto bakalárskej práce bolo zoznámenie sa so základnými typmi pasívnych a aktívnych frekvenčných filtrov a ich obvodových prvkov. Ďalej bolo mojou úlohou navrhnúť aktívny prvok pre nové štruktúry filtrov. Ako aktívny prvok som si zvolil OTA pre jeho dobré vlastnosti. Meraniami som overil správnosť návrhu a výpočtov. Niektoré parametre dokonca prevyšovali požadované. Po kompletnom návrhu OTA som zistil, že je veľmi problematické navrhnúť nové štruktúry filtrov v klasických topológiách a len s použitím tohto aktívneho prvku, nakoľko všetky typy zapojení boli už pravdepodobne vymyslené. Po určitom čase sa mi podarilo nájsť špeciálne štruktúry filtrov typu leap-frog, kde sa ako aktívny prvok používa len OTA. Problémom bolo, že tieto obvody vyžadujú prúdový výstup aktívneho prvku. Preto som ako núdzové riešenie vykonal modifikáciu pôvodného vnútorného zapojenia obvodu, pri ktorej sa nepoužíva napäťový sledovač, tzv. buffer. Bolo tiež potrebné určiť parametre takto zapojeného obvodu. Najprv som meral stabilitu OTA. Z merania som zistil, že tento obvod je použiteľný do hodnoty biasovacieho prúdu $I_{\text{Bias}} = 400 \mu\text{A}$. Tomuto prúdu zodpovedá transkonduktancia OTA $g_m = 1,0357 \text{ mS}$. Pre tieto namerané parametre som prispôbil následný návrh nových štruktúr filtrov. Ďalej som meral závislosť transkonduktancie g_m na biasovacom prúde I_{Bias} , aby som mohol z ručných výpočtov ľahko určiť hodnotu g_m pre daný OTA. Následne som vykonal návrh dvoch nových štruktúr filtrov pomocou grafov signálových tokov. Prvá štruktúra je filter 2. rádu, ktorá vykonáva funkcie DP, PP a PZ. Pre výsledný návrh zapojenia tohto filtra som použil Butterworthovu aproximáciu s činiteľom kvality $Q = 0,707$ a medznú frekvenciu som si zvolil $f_m = 100 \text{ kHz}$. Druhá štruktúra je filter 4. rádu, ktorá vykonáva funkciu dolná priepusť. Vo výslednom návrhu som použil Čebyševovu aproximáciu so zvlnením -3 dB . Po ručných výpočtoch obidvoch filtrov som pristúpil k samotnému meraniu. Výsledné charakteristiky obidvoch typov filtrov sa veľmi nelíšia od charakteristík s použitím ideálneho prvku OTA, t.j. zdroja prúdu riadeného napätím. Pri obidvoch zapojeniach filtrov je v priepustnom smere zosilnenie zhruba 3 dB . Je to pravdepodobne spôsobené topológiou filtrov. Ako bolo už spomenuté, tento nežiaduci jav by bolo možné eliminovať zavedením deliča napätia s útlmom -3 dB na vstup signálu obidvoch filtrov. Z grafov meraní vidíme, že pri vysokých frekvenciách dochádza k nežiaducim prekmitom, tieto sú spôsobené parazitnými pólmi a nulami.

LITERATÚRA

- [1] HÁJEK, K., SEDLÁČEK, J. *Kmitočtové filtry*. Praha: BEN - technická literatura, 2002. ISBN 80-730-0023-7.
- [2] DOSTÁL, Tomáš. *Elektrické filtry*. Vyd. 2. Brno: Vysoké učení technické, 1999. Učební texty vysokých škol. ISBN 80-214-0877-4.
- [3] MARTINEK, P., HOSPODKA J., BOREŠ, P. *Elektrické filtry*. Praha: Vydavatelství ČVUT, 2003, 314 s. ISBN 80-01-02765-1.
- [4] SMĚKAL, Z. *Analýza signálů a soustav (BANA)*. 1. vydání. Brno: Vysoké učení technické v Brně, Fakulta elektrotechniky a komunikačních technologií, Ústav komunikací, 2012, 252 s. ISBN 978-80-214-4453-9.
- [5] FILKA, M. a kolektiv *Diplomní semináře - telekomunikace*. Brno: VUT, 1989. ISBN 80-214-1020-5.
- [6] BERGVELD, P. Thirty years of ISFETOLOGY. *Sensors and Actuators B: Chemical* [online]. 2003, vol. 88, issue 1, p. 20 [cit. 5. 12. 2017]. DOI: 10.1016/S0925-4005(02)00301-5. Dostupné z URL: <<http://www.sciencedirect.com/science/article/pii/S0925400502003015?via%3Dihub>>.
- [7] SCHÖNING, Michael J. and Arshak POGHOSSIAN. Recent advances in biologically sensitive field-effect transistors (BioFETs). *The Analyst* [online]. 2002, vol. 127, issue 9, s. 1137-1151 [cit. 5. 12. 2017]. DOI: 10.1039/B204444G. ISSN 0003-2654. Dostupné z URL: <<http://xlink.rsc.org/?DOI=B204444G>>.
- [8] COLINGE, Jean-Pierre. a C. A. COLINGE. *Physics of semiconductor devices*. Boston: Kluwer Academic Publishers, 2002. ISBN 1-4020-7018-7.
- [9] CHENG, Yuhua a Chenming. HU. *MOSFET modeling & BSIM3 user's guide*. Boston: Kluwer Academic Publishers, 1999. ISBN 07-923-8575-6.
- [10] ALLEN, P. E. a Douglas R. HOLBERG. *CMOS analog circuit design*. 2nd ed. New York: Oxford University Press, 2002. ISBN 0-19-511-644-5.
- [11] KLEDROWETZ, V. HÁZE, J. *Návrh analogových integrovaných obvodů počítačová cvičení*. Elektronické skriptum. Brno: VUT FEKT v Brně, 2015.
- [12] DOSTÁL, J. *Operační zesilovače*. Praha: BEN - technická literatura, 2005. ISBN 80-7300-049-0.
- [13] MANCINI, R. Editor in chief a Milton KAUFAMN. *Op amps for everyone design reference*. 2nd ed. Amsterdam: Newnes, 2003. ISBN 78-008-0513-072.

- [14] POLÁK, J., LANGHAMMER, L., JEŘÁBEK, J. *Behavioral modeling of Digitally Adjustable Current Amplifier*. International Journal of Advances in Telecommunications, Electrotechnics, Signals and Systems, 2015, roč. 4, č. 1, s. 1-7 [cit. 10.04.2018]. ISSN: 1805- 5443. Dostupné z URL: <<http://www.ijates.org/index.php/ijates/article/view/104>>.
- [15] KOTON, J., VRBA, K. *Zobecněné metody návrhu kmitočtových filtrů*. Elektrorevue - Internetový časopis [online]. Roč. 2008,č.26 [cit. 2018-04-20]. Dostupné z URL: <<http://www.elektrorevue.cz>>. ISSN 1213-1539.
- [16] PETRŽELA, J. *Teorie elektronických obvodů*. Brno: Vysoké učení technické v Brně, Fakulta elektrotechniky a komunikačních technologií, Ústav radioelektroniky, 2012. ISBN ISBN 978-80-214-4494-2.
- [17] SCHAUMANN, R., M. Shuaib. GHAUSI a K. R. LAKER. *Design of analog filters: passive, active RC, and switched capacitor*. Englewood Cliffs, N.J.: Prentice-Hall, c1990. ISBN 0-13-200288-4.
- [18] FRÖHLICH, L., M. FRIEDL, J. SEDLÁČEK. Design of ARC filters by Leap-Frog method. In Proceedings of PIERS 2012 in Kuala Lumpur. Progress In Electromagnetics. 2012, s.1212-1215. ISBN: 978-1-934142-20- 2. ISSN: 1559-9450.
- [19] SCHAUMANN, R., M. S. GHAUSI, K. R. LAKER. Design of analog filters: passive, active RC, and switched capacitor. New Jersey: Prentice Hall - Series in electrical engineering and computer engineering, 1990. 608 p. ISBN 0-13-200288-4.
- [20] HÁJEK, K.; SEDLÁČEK, J.: *Nafid Program as Powerful Tool in Filter Education Area*. Proc. of International Conference CBLIS´97, Leicester 1997, s. PK4 1- 10

ZOZNAM SYMBOLOV, VELIČÍN A SKRATIEK

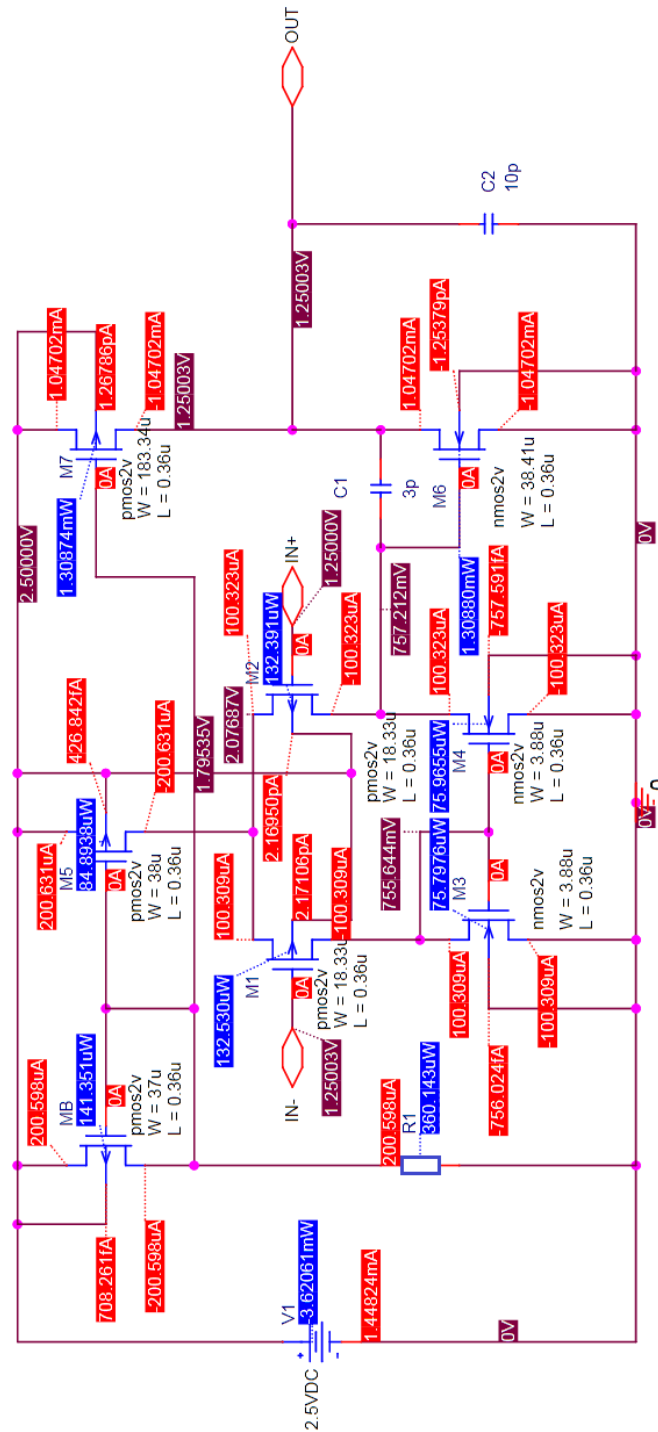
DP	Dolná priepusť – Low Pass
HP	Horná priepusť – High Pass
PP	Pásmová priepusť – Band Pass
PZ	Pásmová zádrž – Band Rejection
f_m	Medzná frekvencia – Center frequency
JFET	Tranzistor riadený polom s prechodovým hradlom – Junction Field-Effect Transistor
MESFET	Tranzistor riadený polom s priechodom kov-polovodič so Schotkyho hradlom – Metal-Semiconductor Field-Effect Transistor
MISFET	Tranzistor riadený polom na bázi izolantu a kremíku – Metal-Insulator Silicon Field-Effect Transistor
MOSFET	Tranzistor riadený polom s hradlovou oxidovou vrstvou – Metal-Oxide-Semiconductor Field-Effect Transistor
ISFET	Iontovo senzitivny tranzistor riadený polom – Ion-Sensitive Field-Effect Transistor
BioFET	Tranzistor riadený polom s biologickým senzorm – Biosensor Field-Effect Transistor
MOS	Tranzistor riadený polom – Metal-Oxide-Semiconductor
IO	integrovaný obvod – Integrated Circuit
OZ	Operačný zosilňovač – Operational Amplifier
OTA	Operačný transkonduktančný zosilňovač – Operational Transconductance Amplifier
BW	Šírka pásma určená pri poklese zosilnenia 3 dB – Bandwidth
GBW	Šírka pásma určená pri poklese zosilnenia 0 dB – Gain-bandwidth product
SR	Slew Rate – Rýchlosť prebehu
CMRR	Potlačenie súhlasného napätia – Common-Mode Rejection Ratio
PSRR	Potlačenie zmeny napájacieho napätia – Power Supply Rejection Ratio
ICMR	Rozsah vstupného napätia – Common-Mode Input Range
PM	Fázová bezpečnosť – Phase Margin
LF	Leap-Frog – topológia frekvenčných filtrov „s preskakovaním“

ZOZNAM PRÍLOH

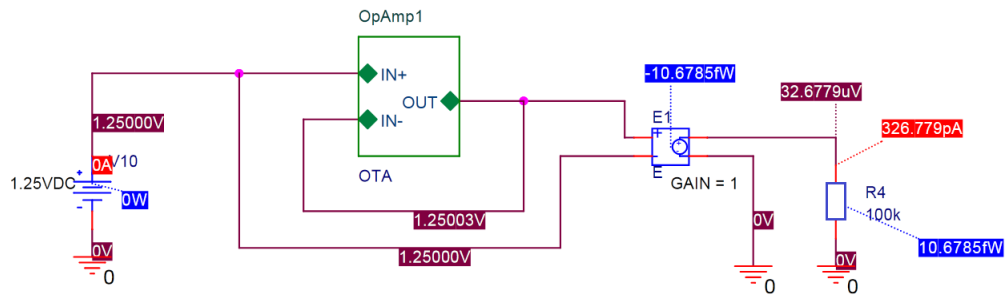
A	Schémy zapojení v programe OrCAD Capture	62
A.1	Schémy zapojení z kapitoly 6.2	62
A.2	Schémy zapojení z kapitoly 7	64
A.3	Schéma zapojenia z kapitoly 7.1	64
A.4	Schéma zapojenia z kapitoly 7.2	65
B	Obsah přiloženého CD	66

A SCHÉMY ZAPOJENÍ V PROGRAME OR-CAD CAPTURE

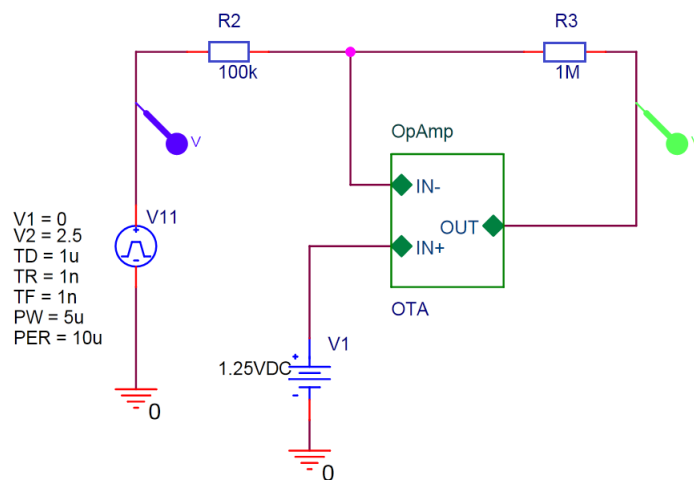
A.1 Schémy zapojení z kapitoly 6.2



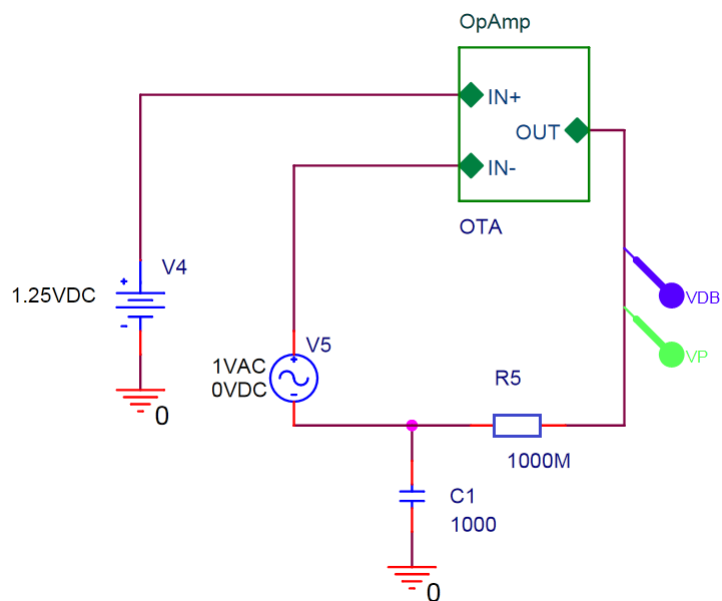
Obr. A.1: Schéma zapojenia simulovaného OTA s výsledkami simulácie



Obr. A.2: OZ zapojený ako napätový sledovač

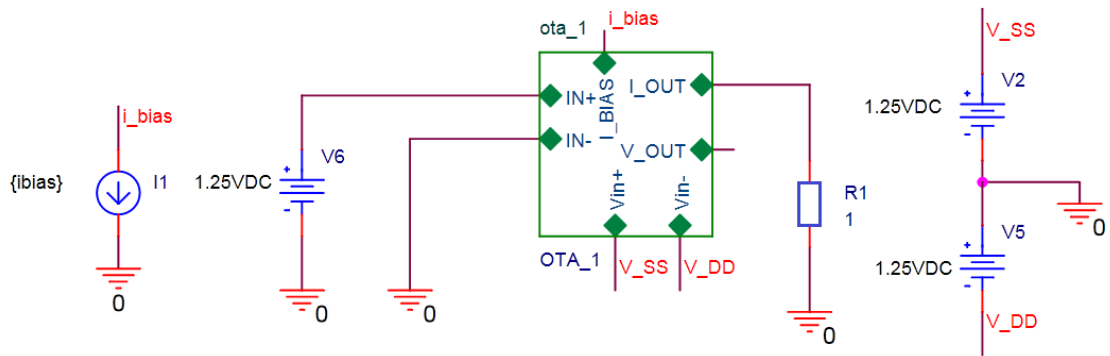


Obr. A.3: OZ zapojený ako invertujúci zosilňovač



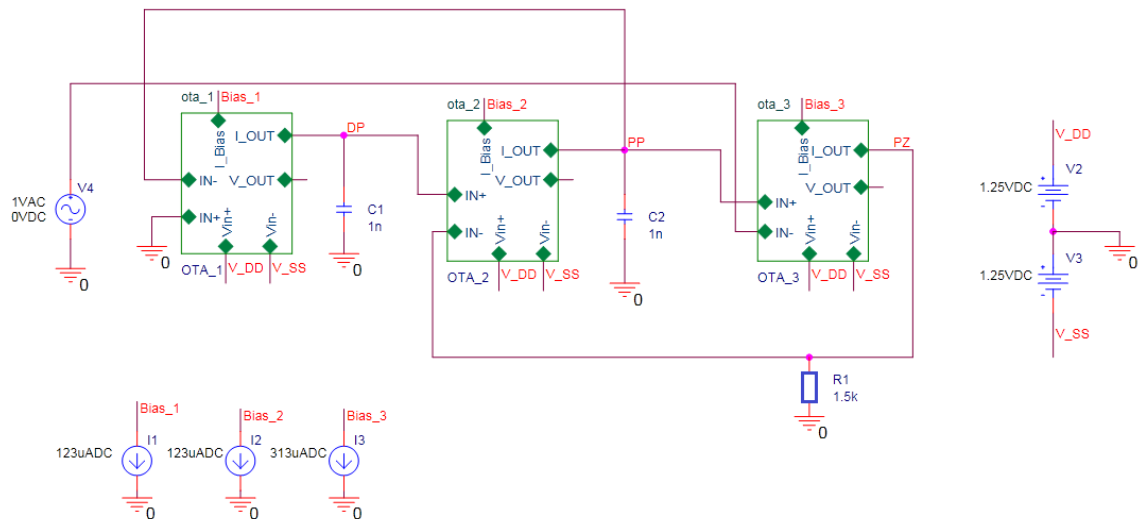
Obr. A.4: OZ v zapojení ako DC sledovač a AC zosilňovač

A.2 Schéma zapojení z kapitoly 7



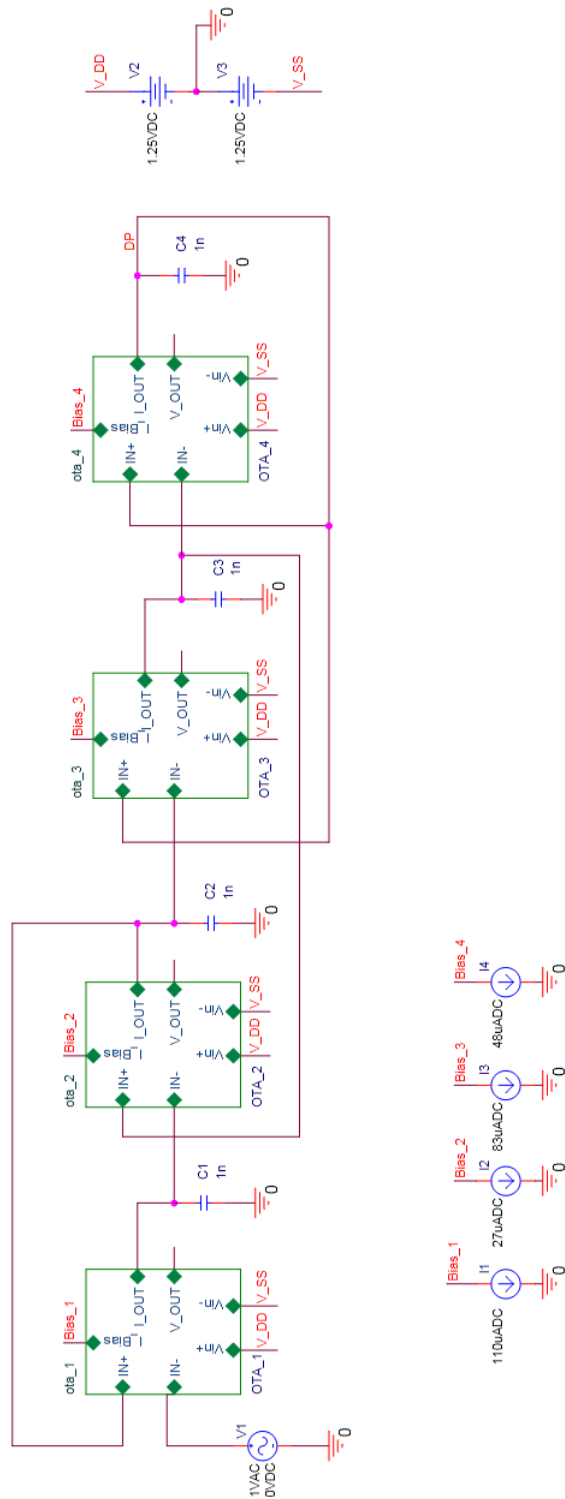
Obr. A.5: Schéma zapojenia pre meranie závislosti výstupného prúdu I_{OUT} na vstupnom napätí U_{IN} a závislosti transkonduktancie g_m na biasovacom prúde I_{Bias} .

A.3 Schéma zapojenia z kapitoly 7.1



Obr. A.6: Schéma zapojenia filtra 2. rádu typu Leap-frog.

A.4 Schéma zapojenia z kapitoly 7.2



Obr. A.7: Schéma zapojenia filtra 4. rádu v topológii Leap-frog

B OBSAH PŘILOŽENÉHO CD

Priložené CD obsahuje nasledujúce priečinky:

- Bakalárska práca – obsahuje elektronickú verziu bakalárskej práce.
- OrCAD – obsahuje v podpriečinkoch súbory so schémami navrhnutých frekvenčných filtrov pre simulácie v programe OrCAD.