



VYSOKÉ UČENÍ TECHNICKÉ V BRNĚ

BRNO UNIVERSITY OF TECHNOLOGY



**FAKULTA ELEKTROTECHNIKY A KOMUNIKAČNÍCH
TECHNOLOGIÍ**

ÚSTAV TELEKOMUNIKACÍ

FACULTY OF ELECTRICAL ENGINEERING AND COMMUNICATION
DEPARTMENT OF TELECOMMUNICATIONS

MĚŘICÍ JEDNOTKA KVALITY ELEKTRICKÉ ENERGIE

MEASURING UNIT OF ELECTRIC POWER QUALITY

DIPLOMOVÁ PRÁCE

MASTER'S THESIS

AUTOR PRÁCE

AUTHOR

Bc. MIROSLAV TEPLAN

VEDOUCÍ PRÁCE

SUPERVISOR

Ing. PETR MLÝNEK

BRNO 2011



VYSOKÉ UČENÍ
TECHNICKÉ V BRNĚ

Fakulta elektrotechniky
a komunikačních technologií

Ústav telekomunikací

Diplomová práce

magisterský navazující studijní obor
Telekomunikační a informační technika

Student: Bc. Miroslav Teplan

ID: 83191

Ročník: 2

Akademický rok: 2010/2011

NÁZEV TÉMATU:

Měřicí jednotka kvality elektrické energie

POKYNY PRO VYPRACOVÁNÍ:

Cílem diplomové práce je navrhnout a realizovat modul pro měření kvality elektrické energie dle specifikací ČSN [2], [3]. Dále pak vytvořte programový nástroj pro dálkový odečet měřičů s vhodnou vizualizací naměřených dat.

DOPORUČENÁ LITERATURA:

- [1] BLAŽEK, V., SKALA, P. Distribuce elektrické energie. Elektronický učební text FEKT VUT v Brně. 2003.
- [2] ČSN EN 50160: Charakteristiky napětí elektrické energie dodávané z veřejné distribuční sítě, červen 2000.
- [3] ČSN EN 61000-4-30: Metody měření kvality energie, leden 2004.

Termín zadání: 7.2.2011

Termín odevzdání: 26.5.2011

Vedoucí práce: Ing. Petr Mlýnek

prof. Ing. Kamil Vrba, CSc.
Předseda oborové rady

UPOZORNĚNÍ:

Autor diplomové práce nesmí při vytváření diplomové práce porušit autorská práva třetích osob, zejména nesmí zasahovat nedovoleným způsobem do cizích autorských práv osobnostních a musí si být plně vědom následků porušení ustanovení § 11 a následujících autorského zákona č. 121/2000 Sb., včetně možných trestněprávních důsledků vyplývajících z ustanovení části druhé, hlavy VI. díl 4 Trestního zákoníku č.40/2009 Sb.

Anotace

Tato diplomová práce popisuje parametry elektrické energie se zaměřením na nízkonapěťové charakteristiky a jejich měření s ohledem na parametry požadované normami. Dále se jedna kapitole zabývá monitorováním kvality elektrické energie. Zmiňuje se zde organizace měření, výpočet kvality elektrické energie a sběr dat pro jej výpočet. Pro ilustraci je zmíněn a popsán jeden příklad distribuovaného systému monitorování z praxe.

Druhá část práce se zabývá návrhem a realizací modulu pro měření kvality elektrické energie, konkrétně měřením napěťových charakteristik. Popisuje výběr zvoleného řešení, hardwarovou část a obslužný program MCU. Na zobrazení naměřených dat bol vytvořený programový nástroj v programovacím jazyku Java. Aplikace umožňuje vizualizaci měřeného průběhu napětí elektrické nízkonapěťové rozvodné sítě s jednofázovým napětím efektivní hodnotou 230V.

Klíčová slova

elektrická energie, kvalita, monitorování, ČSN EN 50160, parametry kvality, měřicí modul, RS232, A/D převod, Java aplikace

Abstract

This thesis describes the parameters of electrical energy with a focus on low voltage characteristics and their measurement with respect to the parameters required by standards. In addition, one chapter deals with monitoring of the quality electric energy. Measurement organizations, calculation of power quality and the data collection for its calculation is referred here. For the illustration, the example of a distributed monitoring system from practice is described.

The second part deals with the design and implementation of a module for measuring power quality, namely by measuring the voltage characteristics. It describes the selection of the chosen solution, hardware part and firmware for the MCU. To display the measured data, application was created by the Java programming language. The application allows the visualization of the voltage measured Low voltage grid with single phase voltage RMS value 230.

Keywords

electrical energy, quality, monitoring, ČSN EN 50160, quality parameters, measuring module, RS232, A/D conversion, Java application

Teplan, M. *Měřící jednotka Kvality elektrické energie: Diplomová práce*. Brno: FEKT VUT v Brně, 2011, xx stran. Vedoucí práce Ing Petr Mlýnek.

Prohlášení

Prohlašuji, že svou diplomovou práci na téma *Měřicí jednotka kvality elektrické energie* jsem vypracoval samostatně pod vedením vedoucího diplomové práce a s použitím odborné literatury a dalších informačních zdrojů, které jsou všechny citovány v práci a uvedeny v seznamu literatury na konci práce.

Jako autor uvedené diplomové práce dále prohlašuji, že v souvislosti s vytvořením této diplomové práce jsem neporušil autorská práva třetích osob, zejména jsem nezasáhl nedovoleným způsobem do cizích autorských práv osobnostních a jsem si plně vědom následků porušení ustanovení § 11 a následujících autorského zákona č. 121/2000 Sb., včetně možných trestněprávních důsledků vyplývajících z ustanovení § 152 trestního zákona č. 140/1961 Sb.

V Brně dne 26. května 2008

.....
podpis autora

Poděkování

Děkuji vedoucímu diplomové práce Ing. Petrovi Mýnkovi, za účinnou metodickou, pedagogickou a odbornou pomoc a další cenné rady při zpracování mé diplomové práce.

V Brně dne 26. května 2008

.....
podpis autora

Obsah

Úvod	8
1 Parametre kvality elektrickej energie	9
1.1 Nízkonapäťové charakteristiky	10
1.1.1 Veľkosť napájacieho napätia	10
1.1.2 Frekvencia napájacieho napätia	11
1.1.3 Odchýlky napájacieho napätia	11
1.1.4 Rýchle zmeny napätia a flickr	13
1.1.5 Krátkodobé poklesy napájacieho napätia	14
1.1.6 Krátkodobé a dlhodobé prerušenia napätia	15
1.1.7 Prepätia	15
1.1.8 Nesymetria napätia	16
1.1.9 Harmonické napätia	18
1.1.10 Medziharmonické napätia	19
2 Monitorovanie kvality elektrickej energie	20
2.1 ČSN EN 50160	20
2.1.1 Skutočná efektívna hodnota napätia	21
2.2 Organizácia merania	21
2.2.1 Triedy presností meradiel	23
2.2.2 Neistota merania	23
2.2.3 Výpočet kvality elektrickej energie	24
2.3 Zber dát kvality elektrickej energie	24
2.3.1 Distribuované systémy monitorovania v praxi	25
3 Meracia jednotka	28
3.1 Diskusia riešení	28
3.1.1 Možnosti	28
3.1.2 Merací reťazec s navrhovanou komunikáciou	29
3.2 Hardware	31
3.2.1 Napájanie	32

3.2.2 Sonda	33
3.2.3 Mirkokontrolér	37
3.2.4 Galvanické oddelenie	38
3.3 FIRMWARE.....	38
4 Aplikácia	41
4.1 MainGUI.....	41
4.2 Komunikácia so sériovým portom.....	42
4.2.1 Connect.....	43
4.2.2 CommPortSender	43
4.2.3 CommPortReceiver	44
4.3 Vizualizácia priebehu napätia a výpočet U_{ef}	44
4.3.1 Prepočet hodnôt	44
4.3.2. Vizualizácie	45
4.4 Výpočet efektívnej hodnoty napätia	46
Zaver.....	48
Literatúra	50
Prílohy	52
Príloha 1: Doska plošného spoja – strana pojov.....	52
Príloha 2: Doska plošného spoja – osadzovací plán, strana súčiastok	52
Príloha 3: Doska plošného spoja – osadzovací plán, strana spojov.....	53
Príloha 4: Schéma zapojenia – časť 1.....	54
Príloha 5: Schéma zapojenia – časť 2.....	55

Úvod

V zmluvných vzťahoch medzi dodávateľmi a odberateľmi je dôležitá nielen kvantita, ale aj kvalita dodávanej elektrickej energie. Zvyšovanie kvalitatívnej stránky elektrickej energie súvisí jednak s liberalizáciou trhu s elektrickou energiou a jednak s možnosťou vzniku veľkých problémov či škôd pri nedodržaní parametrov kvality elektriny.

Z hľadiska spotrebiteľa hrá elektrická energia významný ekonomický faktor. V praxi sa začali používať zariadenia citlivejšie na kvalitu elektrickej energia, narastajú požiadavky na väčšiu účinnosť, lepšiu regulovateľnosť. Okrem toho kontrolou kvality elektrickej energie a elektrických veličín vieme predchádzať kolíziám v elektrickej sieti, zastaveniu procesov vo výrobe, zničeniu zariadení a spotrebičov alebo skracovaniu životnosti systémov. Už len monitorovaním napätových úrovní sa dosiahne zistenie účastníka, negatívne vplyvajúceho na elektrickú sieť a tým sa dosiahne vyššia stabilita sieťového napätia. Tu môžeme vidieť niekoľko faktorov, prečo je potreba zaoberať sa kvalitou elektrickej energie.

Cieľom tejto práce je navrhnuť a realizovať modul na monitorovanie napätových úrovní a vytvoriť programový nástroj s vhodným zobrazením výsledkov. Prvá časť práce sa zaoberá konštrukciou hardwaru a jeho naprogramovaním. Úlohou modulu je previesť priebeh napätia v elektrickej sieti na diskretnú postupnosť hodnôt a tie posielat' na jeho výstup, rozhranie RS232. V druhej časti práce je vytvorený programový nástroj, ktorý tieto hodnoty z rozhrania RS232 prijíma, spracuje a vhodným zobrazením prezentuje.

1 Parametre kvality elektrickej energie

Kvalita je charakteristika elektrickej energie v danom bode elektrickej siete vyhodnotená vzhľadom k súboru referenčných technických parametrov. Distribučné spoločnosti majú zo zákona úlohu zaistiť primeranú kvalitu elektrickej energie na rozhraní medzi distribučnou sieťou a spotrebiteľom. Pre kvalitné posúdenie kvality elektrickej energie je potrebné mať súbor ukazovateľov akosti tých parametrov, ktoré ju umožnia merať, porovnávať, kontrolovať a regulovať. Za teoreticky najkvalitnejšiu môžeme považovať elektrickú energiu za podmienok, kedy sú dodržané charakteristiky napätia obsiahnuté v norme ČSN EN 50160. Norma udáva hlavné charakteristiky napätia v odoberanom mieste z verejnej distribučnej siete nízkeho a vysokého napätia v normálnych prevádzkových podmienkach.

Predmetom tejto normy sú:

- menovité napätie,
- menovitá frekvencia,
- odchýlky napájacieho napätia,
- rýchle zmeny napätia a flickr,
- krátkodobé poklesy napájacieho napätia,
- krátkodobé a dlhodobé prerušenia napájacieho napätia,
- dočasné prepätia o sieťovej frekvencii medzi živými vodičmi a zemou,
- prechodné prepätia medzi živými vodičmi a zemou,
- nesymetria napájacieho napätia,
- harmonické napätia,
- medziharmonické napätia,
- úrovne signálu v napájacom napätí,
- sínusový priebeh napätia a prúdu,
- konfáza napätia a prúdu,
- súmernosť a vyváženosť trojfázovej sústavy.

Normálne prevádzkové podmienky – stav splňujúci požiadavky zaťaženia, spínanie v sústave a odstraňovanie porúch automatickými ochrannými systémami, bez výskytu mimoriadnych stavov spôsobených vonkajšími vplyvmi alebo závažnými udalosťami.

Okrem smerných parametrov sa predpisuje určitý rozsah hodnoteného súboru, čiže hodnoty zmerané za určitú dobu. V niektorých situáciách je však nutná znalosť konkrétnych hodnôt charakteristík, na posúdenie ich vplyvu na analyzovanú situáciu. Charakteristiky napätia sú definované pri ustálených prevádzkových podmienkach. [1] [2] [3] [4] [5]

1.1 Nízkonapäťové charakteristiky

Charakteristiky napätia sú definované aby sa vedelo, čo môžeme v sieti očakávať a akým spôsobom sa majú zariadenia v sieti chovať. Podľa toho riešiť možné problémy. Napätie napájacej siete sa mení s časom následkom porúch, ku ktorým dochádza pri výrobe, prenosu a rozvodu elektrickej energie. Ďalšie zhoršenie spôsobuje vzájomné pôsobenie elektrických záťaží. Napríklad výkonové záťaže, ktoré odoberajú kolísavý prúd sú príčinou kolísania napätia a to vede k:

- blikaniu svetelných zdrojov,
- problémom so stabilitou elektrických zariadení a elektrických obvodov.

1.1.1 Veľkosť napájacieho napätia

V sieťach nn je normalizovaná hodnota menovitého napätia $U_n = 230\text{V}$. Je to fázové napätie medzi fázovým a stredným vodičom. Hodnota združeného napätia v trojfázových sieťach je $U_n = 400\text{V}$. Je to hodnota medzi fázovými vodičmi. Ide vždy o skutočnú efektívnu hodnotu napätia U_{ef} TRMS (True Root Mean Square), ktorá sa pri číslicovom meraní vypočíta takto:

$$U_{ef} = \sqrt{\frac{1}{K} \sum_{k=0}^{K-1} u^2(k)} \quad (1.1)$$

kde $u(k)$ je k-tá vzorka napätia a

K je počet vzorkou napätia zmeraných za definovaný časový interval.

Pre účely normy ČSN je pre striedavé napätie frekvencie 50Hz určený časový interval merania efektívnej hodnoty napätia 10 cyklov. Počet vzorkou napätia za 10 cyklov nie je v norme špecifikovaný priamo, frekvencia vzorkovania striedavého napätia však vychádza z požiadavkou na meranie a vyhodnocovanie harmonických zložiek napätia podľa vzorkovacej poučky a strmosti použitých filtrov. Pre presné meranie a vyhodnocovanie kvality napätia je predpísané rovnomerné vzorkovanie 10 cyklov meraného striedavého napätia pri ľubovoľnej frekvencii bez ohľadu na veľkosť frekvencie.

1.1.2 Frekvencia napájacieho napätia

Menovitá hodnota frekvencie napájacieho napätia v európskej únii je 50Hz. Podľa normy ČSN EN 50160 je určený časový interval merania 10s. V prepojenom systéme je frekvencia riadená centrálnne, pri tzv. Ostrovnej prevádzke bez synchronného pripojenia k prepojenému systému je riadenie frekvencie určené miestnymi podmienkami. Sú definované medze, do ktorých sa odchýlky od menovitej frekvencie musia vtesnať.

Medze frekvencie v systéme so synchronným pripojením k prepojenému systému:

50Hz \pm 1%	počas 99,5% roka
50Hz +4% -6%	počas celého roka

Medze frekvencie v ostrovnej prevádzke:

50Hz \pm 2%	počas 95% času týždňa
50Hz \pm 15%	počas celého roka

1.1.3 Odchýlky napájacieho napätia

Veľkosť napájacích napätí sa nastavuje v spoločných napájacích bodoch. U sietí nn je to na sekundárnej strane distribučného transformátoru. Označuje sa ako PCC. Úbytky vznikajú na základe impedancie vodiča a sú dané vzťahom:

$$\Delta U = \overline{Z \cdot I} = R_V \cdot I_C + X_V \cdot I_j \quad (1.2)$$

Tento vzťah sa nedá uplatniť na vedeniach so striedavými prúdmi, je pre lineárne úbytky. Dochádza k prejavom skin efektu. Ten spôsobuje pri priechode striedavého prúdu zväčšovanie prúdovej hustoty v smere k povrchu vodiča.

Pre takéto prípady pre prax platí vzorec:

$$\Delta U = \sqrt{\sum_n^k \Delta U_N^2} = \sqrt{(R_{V50} \cdot I_{re1} + X_{V50} \cdot I_{im1})^2 + (R_{V150} \cdot I_{re3} + X_{V150} \cdot I_{im3})^2 + \dots} \quad (1.3)$$

Zvýšenie rezistancie skin efektom pri frekvencii 50Hz:

hliníkové vedenie	<1,5%
medené vedenie	>1%

Doba hodnotenia odchýlok napájacieho napätia je jeden týždeň a merací interval pre vyhodnotenie je 10 minút. Smernou hodnotou odchýlok pri normálnych prevádzkových podmienkach je 95% desaťminútových intervalov týždňa v ktorých nesmie priemerná efektívna hodnota napätia za 10 minút v nn sieťach prekročiť rozsah. Priemerná efektívna hodnota napätia za 10 minút sa počíta z celkom L hodnôt (L=3000) zmeraných za 10 periód pomocou vzťahu:

$$U_{ef,10 \text{ min}} = \sqrt{\frac{1}{L} \sum_{l=1}^L U_{ef}^2(l)} \quad (1.4)$$

kde $U_{ef}(l)$ je l-tá efektívna hodnota napätia za 10 cyklov a

L je počet intervalov dĺžky 10 cyklov za 10 min.

Rozsah hodnôt odchýlok napájacieho napätia:

$U_n \pm 10\%$ tj. 207V – 253V 95% času v jednom týždni

Žiadna priemerná efektívna hodnota napätia nesmie prekročiť rozsah:

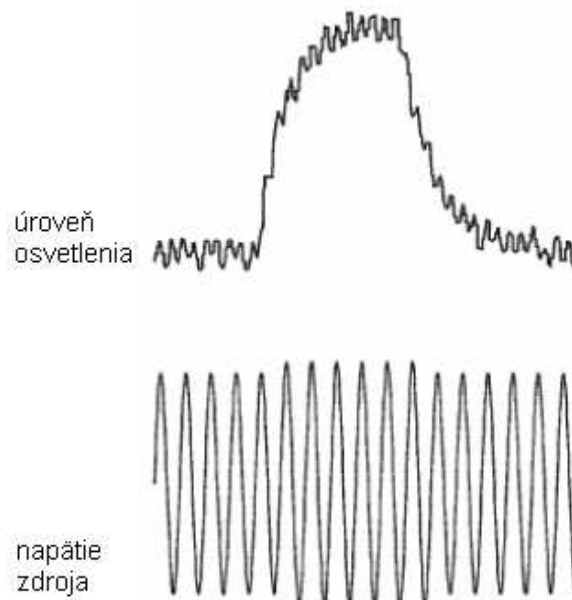
$$U_n + 10\%, -15\% \text{ tj. } 253\text{V} - 195,5\text{V za 10 minút}$$

1.1.4 Rýchle zmeny napätia a flickr

Jedná sa o radu cyklických zmien obálky napätia, ktoré môže kolísať v rozmedzí $U_n \pm 10\%$. Určujúcimi parametrami zmien je veľkosť zmeny napätia $d_{\%}$ (1.5) a počet zmien za minútu. Pri periodickom kolísaní sú to frekvencia kolísania a hĺbka modulácie.

$$d_{\%} = \frac{\Delta U_{ef}}{U_{ef}} \quad (1.5)$$

Pre meranie rýchlych zmien napätí sa musí definovať minimálna rýchlosť zmeny, minimálna doba ustáleného stavu a minimálny rozdiel medzi dvomi ustálenými stavmi. Rýchle zmeny napájacieho napätia sa posudzujú ako zmeny bez výrazných dopadov na chod siete, pretože napájacie napätie kolísava v rozmedzí 4%. Sú spôsobené zmenami zaťaženia v inštalácii odberateľa a spínaním v sieti. Z globálneho pohľadu je týchto zmien nespočítateľne a v sieti sa šíria všetkými smermi. Pôsobením tohto všetkého vzniká jav nazvaný flickr.



Obr. 1: Vplyv zvýšenia napájacieho napätia na úroveň osvetlenia

Fliker – vnem nestálosti zrakového vnímania vyvolaný svetelným predmetom ktorého jas alebo spektrálne zloženie kolísava v čase. Sú to cyklické zmeny svietivosti svietidiel vplyvom kolísania napätia. Základnými parametrami pre vyhodnotenie kolísania napätia krátkodobá miera vnemu flikru P_{st} a dlhodobá miera flikru P_{lt} . Koeficienty P_{st} a P_{lt} sú bezrozmerné a vzťah medzi nimi vyjadruje vzorec:

$$P_{lt} = \sqrt[3]{\frac{1}{N} \cdot \sum_{i=1}^N P_{st_i}^3} \quad (1.6)$$

,kde $N = 12$.

Tieto parametre priradzujú efekt kolísania napätia na osvetlení a ich vplyv na človeka. Boli stanovené krivky vnímavosti a závažnosti flikru. Tieto krivky prezentujú závislosť hodnôt sínusového a pravouhlého kolísania napätia (os y) a frekvencie (os x). Ľudské oko a ma charakteristiku širokopásmového filtra a ľudský zrak reaguje na zmeny svietivosti v rozsahu 0,5Hz – 35Hz. Maximálna citlivosť je na svetelný tok frekvencie okolo 8-9Hz. Rušivý vnem je definovaný vzťahom:

$$f(fl) = \frac{\Delta\phi}{\phi_{str}} \quad (1.7)$$

Norma [1] predpisuje, že dlhodobá miera vnemu flikru P_{lt} musí byť po 95% času týždňového merania menšia ako 1,0.

1.1.5 Krátkodobé poklesy napájacieho napätia

Sem patria nepredvídateľné, prevažne náhodné javy zapríčinené predovšetkým elektrickými poruchovými stavmi siete. Doba trvania krátkodobých poklesov je vo väčšine prípadov menej ako jednu sekundu a hĺbka poklesu menšia ako 60%.

Krátkodobý pokles napätia charakterizujú tieto dva základné parametre:

- hĺbka poklesu s hodnotami v rozmedzí od 10 do 100% U_n ,
- doba trvania poklesu od 10ms až do niekoľkých sekúnd v závislosti na spôsobe eliminácie poruchy.

Hĺbka krátkodobého poklesu napätia je definovaná ako podiel medzi minimálnou efektívnou hodnotou napätia v priebehu poklesu a dohodnutým napätím. Je vyjadrená zbytkovým napätím tj. Najnižšou hodnotou napätia $U_{rms(1/2)}$ a dobou poklesu. Meranie $U_{rms(1/2)}$ nie je viazané na priechod nulou, musí sa však opakovať za dobu pol periódy, pričom sa meria napätie celej uplynulej periódy. Pri vyhodnocovaní poklesov i dočasných zvýšení napätí môže mať veľký význam hystéza, normou stanovená na 2% U_{im} . Normou doporučená doba merania udalostí je jeden rok. Registruje sa aj čas udalosti.

1.1.6 Krátkodobé a dlhodobé prerušenia napätia

Pokles s hĺbkou väčšou ako 95% U_n sa už označuje ako prerušenie napätia. Výpadky napätia môžu trvať od polovice periódy striedavého prúdu (10ms) do niekoľkých desiatok sekúnd.

O dlhodobom prerušení hovoríme pri prerušení dodavky energie v rozmedzí 3 minúty do 10 minút. Jedná sa väčšinou o poruchové prerušenie. Až na výnimky ho spôsobujú vonkajšie vplyvy (atmosférické stavy počasia), alebo vplyvy, ktorým dodávateľ nemôže dopredu zabrániť. Za normálnych prevádzkových podmienok musí byť ročný počet prerušení dlhších ako tri minúty nemej než 10. Dopredu dohodnuté plánované prerušenia sa ohlasujú v predstihu v súlade so zákonom.

Fyzikálny princíp vzniku prerušenia nemusí byť zhodný s princípom vzniku poklesov, čo sa často prejavuje vo výsledkoch štatistického vyhodnotenia. Tomuto parametru je nutné venovať pozornosť už v dobe projektovania.

1.1.7 Prepätia

Prepätie je napätie medzi fázami a medzi fázou a zemou, ktoré svojou veľkosťou presahuje amplitúdu menovitého napätia v daných medziach tolerancie. Poznáme prepätia dočasné a prechodné

Dočasné prepätia

Dočasné prepätia sa objavujú počas poruchy vo verejnej distribučnej sieti alebo v inštalácii odberateľa. V prípade skratu na vn strane transformátora môže skrat spôsobiť

skrat na nn strane. Doba trvania je totožná s trvaním skratového prúdu. Príčina vplyvu skratu vo vn sieti na sieť nn spočíva v tom, že väčšina verejných distribučných nn sietí sa prevádzkuje s uzemneným uzlom. Ak nastane zemné spojenie v sieti vn zvyšujúci zemný potenciál v blízkosti nn siete, môže nastať v nn sieti medzi fázovými a uzemnenými vodičmi. V uzemnených sústavách sa napätie nezvýši nad $1,71 U_n$. V izolovaných sústavách alebo pri rezonanciách môže vzniknúť dočasné prepätie aj väčšie ako $2 U_n$.

Prechodné prepätia

Majú rôzne charakteristiky. Triedime ich podľa nasledujúcich parametrov:

- amplitúda,
- početnosť výskytu,
- doba trvania,
- hlavná zložka frekvencie prepätia,
- miera zmeny napätia,
- obsah energie (podľa príčiny vzniku).

Prechodné prepätia sú spôsobené spínacími pochodmi alebo atmosférickými vplyvmi. Väčšiu amplitúdu majú indukované prepätia (úder blesku) než prepätia spôsobená spínaním. U týchto prepätí je však energetický obsah väčší, pretože je u nich doba trvania dlhšia. Často neprekračujú hranicu 6kV a líšia sa dobou trvania čela:

- prepätie s veľmi krátkym čelom – väčšinou impulzné s dobou trvania do vrcholu menej než $0,1 \mu s$ a s trvaním kratším než $3 \mu s$, na ktoré je superponované napätie s frekvenciou od 30kHz do 100MHz,
- prepätie s krátkym čelom – väčšinou impulzné s dobou trvania od $20 \mu s$ do $20 \mu s$ a s dobou pol tyla do $300 \mu s$,
- prepätia s dlhým čelom – väčšinou impulzné s dobou trvania od $20 \mu s$ do $5000 \mu s$ a s dobou pol tyla do 20ms.

1.1.8 Nesymetria napätia

Nesymetria napätia sa podľa normy [1] vyhodnocuje ako pomer spätnej zložky z prvej harmonickej U_2 napájacieho napätia k zložke súslednej U_1 a vyjadruje sa v percentách:

$$u_u = \frac{U_2}{U_1} \cdot 100 \quad (1.8)$$

To postačuje pri hodnotení združených napätí. Fázové napätia však môžu byť na viac nevyvážené a preto sa v norme [1] nesymetria napájacieho napätia rozlišuje i na hodnotenie pomeru nulovej zložky U_0 napätia k zložke súslednej koeficientom nevyváženosti:

$$\varepsilon = \frac{U_0}{U_1} \quad (1.9)$$

Nesymetria sa vyhodnocuje pomocou metódy symetrických zložiek. Za ideálneho stavu, symetrického napätia sa uplatňuje len súsledná zložka napätia. Pri akejkoľvek nesymetrii sa už uplatňujú spätné zložky, nulové alebo obidve naraz. Na výpočet nesymetrie sa používa vzťah:

$$U_z = \sqrt{\frac{1 - \sqrt{3 - 6\beta}}{1 + \sqrt{3 - 6\beta}}} \quad (1.10)$$

Kde

$$\beta = \frac{U_{12}^4 + U_{23}^4 + U_{31}^4}{(U_{12}^2 + U_{23}^2 + U_{31}^2)^2} \quad (1.11)$$

Za normálnych prevádzkových podmienok norma udáva rozsah desaťminútových stredných efektívnych hodnôt spätnej zložky napájacieho napätia:

0% až 2% súslednej zložky

95% v týždennom období

Pre zmiernenie nesymetrie je najdôležitejšie správne rozloženie záťaží, a nízka vnútorná impedancia siete. Napät'ová nesymetria má vplyv na zníženie výkonu motorov. Dôležitejší vplyv majú účinky dlhodobejšej nesymetrie, napr. z hľadiska tepelných účinkov.

1.1.9 Harmonické napätia

Je to napätie s frekvenciou, ktorá je vždy celistvým násobkom základnej frekvencie napätia napájacieho. Vyššie harmonické napájacieho napätia sú spôsobné hlavne nelineárnymi zariadeniami odberateľov pripojených na napájaciu sieť. V súvislosti s harmonickými v elektroinštaláciách nás zaujíma najviac prúd. Harmonické prúdy tečúce impedanciou siete spôsobujú harmonické napätia a tieto veličiny sa v odberových miestach menia s časom. Pre charakterizovanie obsahu harmonických sa používa činiteľ harmonického skreslenia THD.

Pre prúdy platí:

$$THD_I = \frac{\sqrt{\sum_{k=2}^{25} (I_k)^2}}{I_1} \quad (1.12)$$

Pre napätie platí:

$$THD_U = \frac{\sqrt{\sum_{k=2}^{25} (U_k)^2}}{U_1} \quad (1.13)$$

kde I_1 a U_1 sú prúd a napätie základnej harmonickej, I_k a U_k sú k-té harmonické.

Pre celkové harmonické skreslenie sa počíta podľa vzťahu:

$$THD = \sqrt{\sum_{k=2}^{25} \left(\frac{U_k}{U_1} \right)^2} \quad (1.14)$$

Ako maximálny rád harmonickej je vo vzťahu uvedený 25tý. Je to horná hranica, pre ktorú norma uvádza hodnoty čo sú pre vyššie rády natoľko malé, že sa nepovažuje za nutné ich merať.

Normou je stanovené, že za normálnych prevádzkových podmienok musí byť v týždennom období 95% desaťminútových stredných hodnôt každého jednotlivého

harmonického napätia menší alebo rovný hodnote uvedenej v tabuľke 1. Celkový činiteľ skreslenia THD napájacieho napätia musí byť menší alebo rovný 8% (platí do 40tého rádu).

nepárne harmonické				párne harmonické	
ne násobky 3		násobky 3		Rád harmonickej	Harmonické napätie [%]
Rád harmonickej	Harmonické napätie [%]	Rád harmonickej	Harmonické napätie [%]		
5	6	3	5	2	2
7	5	9	1,5	4	1
11	3,5	15	0,5	6 - 24	0,5
13	3	21	0,5		
17	2				
19	1,5				
23	1,5				
25	1,5				

Tab.1: Normou stanovené hodnoty harmonických zložiek napätia

1.1.10 Medziharmonické napätia

Sú to napätia, ktoré sa nachádzajú vo frekvenčných pásmach medzi harmonickými zložkami, čiže necelé násobky základnej frekvencie. Pri pomere menšom ako jedna sa používa termín subharmonické napätia. Sú nezanedbateľné zvlášť v prevádzkach s frekvenčnými meničmi. Frekvencia medziharmonického prúdu sa môže vyskytnúť a meniť v širokom rozsahu frekvencií so spojitost'ou. Výsledné medziharmonické napätie je definované prúdom a impedanciou na konkrétnej frekvencii.

Za normálnych prevádzkových podmienok musí byť po dobu jedného týždňa 95% priemerných efektívnych hodnôt medziharmonických napätí menší ako 0,2% napätia menovitého.

2 Monitorovanie kvality elektrickej energie

Elektrická energia je výrobok, ktorý musí spĺňať odpovedajúce požiadavky kvality. Rovnako ako sa na strane spotrebiteľa vyskytujú zariadenia, požadujúce kvalitnú elektrickú energiu sú to práve zariadenia spotrebiteľa čo často v rozvodoch zapríčiňujú zhoršovanie jej kvality. Udržovanie dostatočnej kvality elektrickej energie je teda spojením zodpovednosti dodávateľov aj odberateľov elektrickej energie. Elektrická energia je špecifický produkt, čo sa týka skladovania, je spotrebovávaná hneď po jej vyrobení. Meranie a hodnotenie dodávanej kvality sa robí v okamžiku jej spotrebovania. Hlavným dokumentom, ktorý pojednáva z pohľadu dodávateľskej strany, je norma EN50160.

2.1 ČSN EN 50160

V tejto norme je definovaných niekoľko parametrov napätia a rozsahy ich prípustných odchýlok. Najdôležitejším z nich sa venuje predchádzajúca kapitola. Norma uvádza iba hlavné limity, ktoré sú technicky a ekonomicky prijateľné pre dodávateľa. Ak sú vyžadované prísnejšie podmienky musí byť zjednaná samostatná dohoda. Meranie a testovanie kvality napájacieho napätia podľa normy EN 50160 vyžaduje špecializované aparatúry a meracie metódy. Monitoruje sa nepretržite viacero parametrov po dobu 7 dní:

- napätie v troch fázach,
- frekvencia,
- celkové harmonické skreslenie *THD*,
- koeficient nesymetrie napätia, ktorý je daný podielom spätnej a súslednej zložky napätia,
- rýchle a pomalé zmeny napätia, ktoré sú definované ako krátkodobá (P_{st}) a dlhodobá (P_{lt}) miera vnemu flikru.

Merané parametre sú spracované a zaznamenávané v 10 minútových intervaloch (1008 údajov za 7 dní). Každý tento údaj je vypočítaný ako stredná hodnota meraného parametru. Zo sedemdenného záznamu je vytvorený tzv. usporiadaný diagram. Ten

ukazuje súhrn dĺžok trvania daných úrovní meraného parametru v sledovanom časovom úseku.

2.1.1 Skutočná efektívna hodnota napätia

V prípadoch kedy sa nejedná o čisto sínusový priebeh, klasické, na sínusovom priebehu založené meracia prístroje a výpočtové metódy dávajú už nesprávne výsledky.

Efektívna hodnota RMS je hodnota ekvivalentná jednosmernému prúdu, ktorý by vyvinul rovnaké množstvo tepla na konštantnej odporovej záťaži. V prípade čisto sínusového priebehu je efektívna hodnota 0,707 násobok špičkovej hodnoty, obrátene, špičková hodnota je efektívna hodnota násobená 1,414. Stredná hodnota je 0,636 násobok špičkovej hodnoty, teda 0,9 násobok efektívnej. Táto technika funguje iba pre čisto sínusové priebehy. V reálnej prevádzke môže byť priebeh napätia viac či menej skreslený a meraný prístrojom pre meranie strednej hodnoty, kalibrovaného pre efektívnu hodnotu, podľa vyššie spomínaných vzťahov nedostaneme správnu hodnotu.

Prístroj merajúci skutočnú efektívnu hodnotu použije druhú mocninu okamžitej hodnoty, vypočíta jej priemer a zobrazí druhú odmocninu tohto priemeru. Takto získame presné výsledky nezávislé na tvare priebehu meraného signálu. Implementácia však nie je nikdy dokonalá. Do úvahy sa berú aj tieto limitujúce faktory, frekvenčná odozva a činiteľ výkyvu.

2.2 Organizácia merania

V súčasnej dobe prebieha trvalé meranie kvality, iba v miestach predávania medzi prenosovou a distribučnou sústavou. S výhľadom do budúcnosti sa zamýšľa vyhodnocovanie kvality na napäťovej úrovni nn, na strane zákazníkov – maloodberateľov.

Druhy merania podľa vyhodnocovania:

- jednofázové,
- viacfázové:
 - meranie fázového napätia (line-to-neutral),
 - meranie združeného napätia (line-to-line),
 - meranie napätia medzi stredným vodičom a zemou.

Druhy merania podľa funkcie:

- meranie napätia,
- meranie prúdu,
- meranie činného výkonu,
- meranie jalového výkonu,
- meranie zdanlivého výkonu,
- meranie frekvencie,
- meranie nesymetrie napätia,
- meranie účinníku,
- meranie celkového účinníku,
- osciloskop,
- vektroskop,
- frekvenční analyzátor,
- flickr-meter,
- záznamník napät'ových udalostí.

Až na meranie nesymetrie napätia sa môžu všetky ostatné vyhodnocované veličiny merať jednofázovo nezávisle. Do meracieho reťazca je potrebné zahrnúť aj neistotu meracích prevodníkov.

Pri meraní na hladine nízkeho napätia je meraná veličina priamo dostupná a monitory sa pripojujú priamo na merané napätie. Pri ostatné merania sa musí použiť prevodník pre úpravu signálu.

Dôležité parametre meracích prevodníkov:

- úrovne signálu by mali využívať celú stupnicu prístroja bez skreslenia alebo obmedzenia požadovaného signálu,
- frekvenčná alebo fázová odozva, pri meraní prechodových javov alebo harmonických.

Postup merania a analýzy siete:

- treba vedieť čo chceme merať,
- správne zvoliť výber meracieho prístroja a príslušenstva,
- správne nastaviť merací prístroj,

- vlastné meranie,
- spracovanie merania a analýza.

2.2.1 Triedy presností meradiel

Trieda A

Najvyššia trieda presností pre meranie dôležitých parametrov. Používajú sa v prípadoch, kde sú zmluvne dané parametre a overujú sa zhody s normami. Dáta z akéhokoľvek meracieho prístroja triedy A sú vierohodné a môžu sa porovnávať s údajmi z iných meracích prístrojov. I tu sa počíta s určitou neistotou merania

Trieda B

Namerané hodnoty z merania s prístrojmi tejto triedy sa nemôžu používať na vyhodnocovanie dát ako v triede A. Používajú sa na štatistické prehľady, ktoré majú iba informatívny charakter a prípady kedy nepožadujeme nízku neistotu merania.

2.2.2 Neistota merania

Neistota merania – najväčšia očakávaná odchýlka meranej hodnoty od skutočnej hodnoty.

Chyba merania – rozdiel medzi nameranou a pravou hodnotou meranej veličiny.

Presnosť merania je vyjadrovaná pomocou chyby merania. Absolútna chyba merania je vyjadrovaná v jednotkách meranej veličiny. Relatívna chyba je definovaná ako podiel absolútnej chyby a nameranej hodnoty, čiže je bezrozmerná. Často sa vyjadruje v percentách.

Podľa pôvodu sa chyby delia na:

- systemetické – spôsobované stále rovnakou príčinou, omedzujú sa zdokonalením meracej metódy a použitím nezávislých meracích metód,
- náhodné – ich príčiny sa nedajú odstrániť spolu ich vplyvomna meranie, ich vplyv na presnosť merania sa určuje metódami matematickej štatistiky.

Neistota merania je k výsledku merania pridružený parameter charakterizujúci rozptýlenie hodnout a tie sa môžu odôvodnene pokladať za hodnotu veličiny, ktorá je objektom merania. Týmto parametrom môže byť smerodatná (štandardná) odchýlka alebo jej daný násobok. Neistota merania všeobecne obsahu radu zložiek. Niektoré z nich môžu

buď vyhodnotené zo štatistického rozloženia výsledku a môžu byť charakterizované experimentálnou štandardnou odchýlkou.

Základnou kvantitatívnou charakteristikou neistoty merania je štandardná neistota. Je to štandardná odchýlka veličiny, pre ktorú je neistota udávaná. [3]

2.2.3 Výpočet kvality elektrickej energie

Výsledkom merania je stavová hodnota – vyhovuje/nevyhovuje. Vyhodnocujú sa desaťminútové týždenné priemerné hodnoty, ktorých je 1008. Meranie je rozdelené do jednotlivých týždňov.

Metodika výpočtu kvality veľkosti napätia:

$$kvalita_U = \frac{\text{počet výskytov napätia v normatívnych medziach}}{\text{počet výskytov všetkých napätí}} \quad (1.9)$$

kde $kvalita_U$ je kvalita napätie z pohľadu veľkosti napätia.

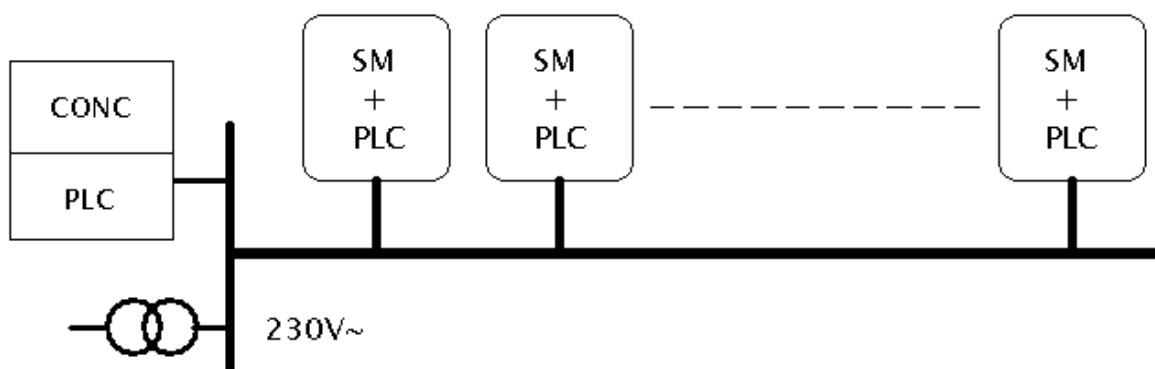
Aby hodnotenie bolo vyhovujúce musí percentuálny výsledok byť lepší ako 95%. Ak vypočítaná hodnota vyhovuje, tak kvalita veľkosti napätia v období daného týždňa vyhovuje. Nevyhovujúcich desaťminútových intervalov môže byť maximálne 50.

$$kvalita_{U\%} = \frac{\text{počet výskytov napätia v normatívnych medziach}}{\text{počet výskytov všetkých napätí}} \cdot 100 \quad (1.10)$$

2.3 Zber dát kvality elektrickej energie

Zber dát obstarávajú merače, koncentrátory, dátová centrála a komunikácia medzi nimi. U každého odberového miesta je umiestnené meracie zariadenie s požadovanými parametrami. Časť meracieho reťazca, ktorá rieši odosielanie nameraných hodnôt do databáze závisí na použitej technológii. Jednoduchým riešením môže byť meracie zariadenie vybavené komunikačnou jednotkou, napr. GPRS modem a tak pripojené k centrále. V tomto prípade má centrála na starosti komunikáciu s veľkým množstvom uzlov. Optimálnejšie riešenie s pohľadu odľahčenia centrály a ekonomickejšie, je napr. za

jedným distribučným transformátorom umiestniť jeden zberný modul, koncentrátor, komunikujúci s centrálou. Tým sa centrála môže odľahčiť od množstva potrebnej komunikácie aj od niektorých úloh vyhodnocovania merania. Koncentrátor je inteligentné zariadenie, ku ktorému sa diaľkovo pripoja podriadené merače. Môže plniť úlohu zbernej a do určitej miery vyhodnocovacej jednotky. Spojenie tohto uzlu s centrálou a jednotlivými meracími jednotkami je na konkrétnej implementácii. Pre komunikáciu medzi zberným modulom a centrálou je najoptimálnejšie pripojenie prostredníctvom internetu technológiu ethernetovej brány. V prípade bez možnosti ethernetového pripojenia bezdrôtovo GPRS modulom. S elektromermi bude koncentrátor komunikovať bezdrôtovou technológiou (nie je potreba inštalácie dodatočnej kabeľáže) napr. ZigBee, alebo sa môžu pre komunikáciu využiť silové vodiče a štandard PLC. Systém s technológiou PLC môže vyzeráť ako na obrázku 3.



Obr. 2: Merací reťazec s použitím technológie PLC

2.3.1 Distribuované systémy monitorovania v praxi

V súčasnosti sa na strane maloobdberateľov zamýšľa zavádzanie novej koncepcie merania spotreby (elektrina, voda, plyn) tzv. Smart Metering. To znamená diaľkovú obojsmernú komunikáciu medzi meradlom a dátovou centrálou. Okrem merania spotreby sa môžu spoločným kanálom prenášať aj údaje monitorovania elektrickej energie. Ku každému elektromeru sa pridá PQ monitor alebo ideálnou koncepciou je nasadzovanie do prevádzky tzv. inteligentné elektromery s funkciou merania aj základných parametrov kvality elektrickej energie. V súčasnosti projekty tohto typu do prevádzky nasadzujú aj energetické spoločnosti ČEZ a E.ON Česká republika.

BK ELCOM

Jedným z konkrétnych systémov z praxe je modulárny systém identifikácia, monitoringu a analýzy kvality elektrickej energie vyvinutý firmou BK ELCOM. Jeho bloková štruktúra je na obrázku uvedeného v prílohe. Komplexný analyzátor sietí BK ELCOM je ponúkaný v niekoľkých podobách. Ponuka pokrýva jak aplikačnú oblasť prenosných prístrojov, tak i možnosť stacionárneho nasadenia prostriedkov v rámci distribuovaných systémov monitoringu a analýzy kvality elektriny.

Príkladom z oblasti prenosných prístrojov spájajúcich v sebe personálny počítač a kompaktný prístroj pre meranie v teréne je PNA 600. Robustný komplexný analyzátor v prevedení s oddeliteľnou meracou a zobrazovacou časťou navrhnutý špeciálne pre oblasť merania energetického rušenia v teréne. Výhodou je, že po nakonfigurovaní analyzátoru je možno periférie za chodu odpojiť. Stačí teda jedna konfiguračná a vizualizačná jednotka pre obsluhu viacerých analyzátorov.

Alternatívou k spomínanému prevedeniu je prevedenie ENA 600. Veľmi robustný mechanicky odolný prenosný prístroj obsahuje výkonný personálny počítač, meraciu kartu a obvody úpravy meracích signálov. Má väčší počet kanálov – štvoricu napäťových a osmicu prúdových vstupov. To umožňuje súčasný monitoring dvoch prúdových vývodov so spoločným napäťovým systémom. Pri tomto prevedení plní úlohu konfiguračnej a vizualizačnej jednotky štandardný notebook, kde beží modul diaľkovej správy analyzátoru.

Pre účely stacionárneho monitoringu v rámci distribuovaných monitorovacích systémov je k dispozícii ENA 440. Toto prevedenie sa hodí pre trvalú inštaláciu do rozvádzača. Jadrom analyzátoru je personálny počítač s meracou kartou. Obvody úpravy signálu sú riešené ako externá jednotka pre montáž na DIN lištu.

V miestach kde je potreba združiť monitoring kvality elektriny z viacerých miest je možné nasadiť analyzátor ENA 400. Predstavuje štandardný priemyslový počítač pre montáž do 19" rámu. Poskytuje združenie monitoringu piatich trojfázových napäťových systémov. Obvody pre úpravu signálu sú riešené ako externé jednotky pre montáž na DIN lištu.

V ponuke firmy je sada prístrojov, z ktorých si užívateľ môže užívateľ vybrať podľa jeho potrieb. Bez potreby zasahovať do hardwarovej podoby prístroja si užívateľ

vytvorí analyzátor s požadovanými funkciami. Z hľadiska softwarovej implementácie sa jedná o paralelne bežiacie procesy z ktorých základným procesom je zber dát s meracej karty. Nad týmito dátami potom bežia procesy jednotlivých implementovaných prístrojov. Tie namerané dáta analyzujú vizualizujú a archivujú. Užívateľ si na analyzátor môže nainštalovať i bežný kancelársky software pre spracovanie výsledkov do podoby protokolov. Systém je modulárny. Následný upgrade je veľmi jednoduchý a zvládnuteľný aj na diaľku, kúpou potrebného modulu.

Existencia komunikačných rozhraní umožňuje vytvárať distribuované systémy. Systém je doplnený softwarom pre diaľkovú správu analyzátorov, spracovanie nameraných dát i celý proces automatizovať. Okrem vlastných aplikácii s grafickým rozhraním je pre prehliadku nameraných dát uložených na centrálnom databázovom serveri môže užívateľ využiť webový prehliadač. [13]

Spomínaný modul ponúka aj prezentáciu nameraných hodnôt vo WWW prehliadači, prostredníctvom http serveru. Tu však modul musí zabezpečovať okrem komunikácie aj vyhodnocovanie (výpočty a kreslenie grafu) a prezentáciu výsledkov, PC slúži len na zobrazenie, nie ako zberne miesto.

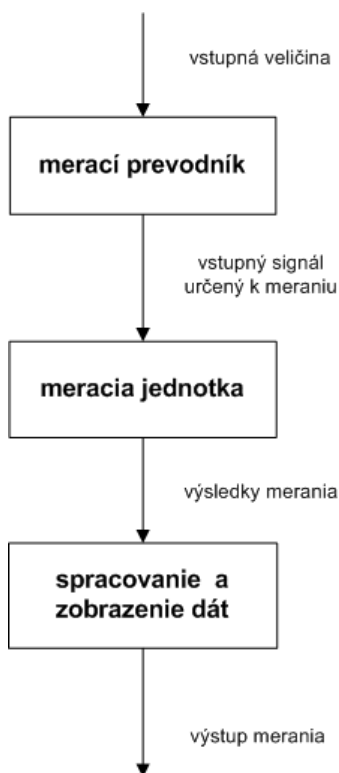
3 Meracia jednotka

V predchádzajúcej kapitole je rozoberaná problematika monitorovania elektrickej energie. Celý proces monitoringu je komplexný systém. Reťazec pozostáva z jednotlivých meračov, distribučnej siete nameraných dát a centrály na zhromažďovanie a vyhodnocovanie dát.

3.1 Diskusia riešení

3.1.1 Možnosti

V prípade obmedzenia sa na monitorovanie elektrickej energie v jednom mieste jej rozvodnej siete, môžeme oblasť zúžiť na merací reťazec navrhnutý pri vypracovaní semestrálneho projektu, alebo merací reťazec všeobecne. Reťazec pozostáva z častí uvedených na obrázku 3.



Obr. 3: Merací reťazec všeobecne

Úlohou meracieho prevodníku je zaznamenávať a previesť meranú veličinu na signál vhodný k spracovávaniu. To je v zásade možné rozdeliť na dva spôsoby:

- s galvanickým oddelením s pomocou Hallovej sondy,
- priamym spojením s meraným napätím.

V prvom prípade ide o využitie magnetického pola, ktoré sa okolo vodiča vytvára, keď ním preteká prúd. Toto magnetické pole je zaznamenávané Hallovou sondou a prevedené späť na napätie úrovne vhodnej k spracovaniu. V druhom prípade musíme priamo merané napätie zmenšiť do rozsahu pre meraciu jednotku. V oboch prípadoch je vhodnou alternatívou, meraciu jednotku postaviť z dvoch hlavných častí:

- A/D prevodník,
- MCU.

Napätie je tým pádom prevedené do postupnosti hodnôt, priebeh ktorých kopíruje priebeh meraného napätia. Hodnoty sa privedú na vstup vyhodnocovacej jednotky. Jednotka má tým pádom k dispozícii diskretný priebeh meraného napätia. Z neho je možné priebeh napätia zobrazovať a vypočítavať požadované parametre kvality napätia. Vyhodnocovacia jednotka môže byť tvorená nasledovne.

Integrovať všetky časti spomínaného reťazca do jedného zariadenia s možnosťou zobrazovania. Namerané hodnoty priebehu napätia sú vyhodnocované v prístroji a zobrazované na jeho zobrazovacej časti.

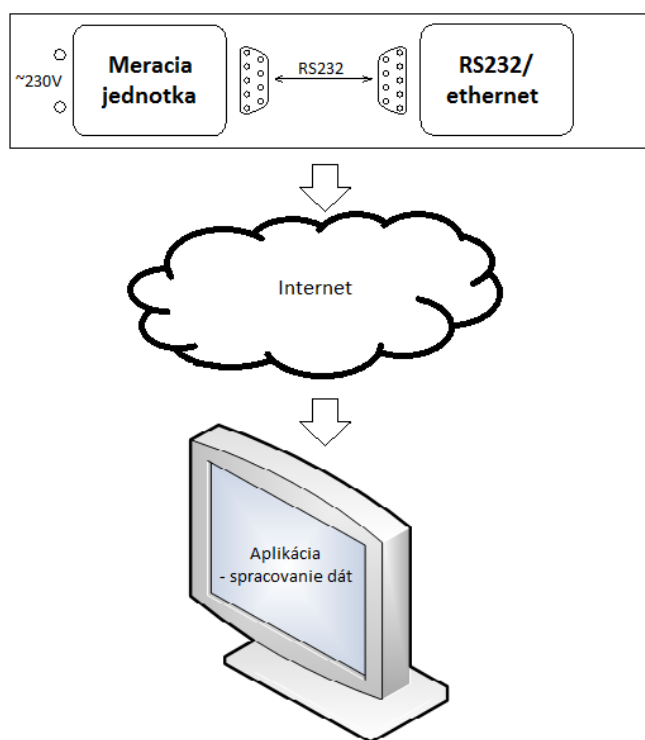
Ďalším riešením je meracia jednotka disponujúca rozhraním na pripojenie k počítaču. V tomto prípade je účelom meracej jednotky iba previesť priebeh napätia do diskretnej podoby. K jeho spracovaniu, zobrazeniu a výpočtom sú využité prostriedky počítača. Medzi meracím zariadením a počítačom sa môže vyskytovať zariadenie na prenos hodnôt cez internetovú sieť na zberné miesto v centrále.

3.1.2 Merací reťazec s navrhovanou komunikáciou

V semestrálnom projekte, na ktorého prácu nadväzuje diplomová práca, bol výstupom riešenia navrhnutý merací reťazec zobrazený na obrázku 4. Ide o prvú alternatívu zo spomínaných v úvode kapitoly 2.3. Alternatívu s priamym spojením meracej jednotky a zberného miesta bez koncentrátora. Ako bolo už spomínané efektívnosť takéhoto riešenia klesá so zvyšujúcim sa počtom meračov. Centrála musí komunikovať s väčším počtom

zariadení. Pri návrhu a realizácii riešenia v tejto práci je počítané aj s touto alternatívou. Jeho možné rozšírenie bude diskutované v závere práce.

Do zadania tejto práce spadá realizácia zariadenia, ktorého vyhodnocovaciu časť tvorí počítač vybavený k tomu určenou aplikáciou. Naprogramovanie tejto aplikácie tvorí ďalšiu časť práce. Úlohou meracej jednotky je vzorkovať priebeh napätia v rozvodnej sieti a galvanicky oddeliť meráciu časť od komunikačnej. Celý komunikačný reťazec začína posielaním výsledných hodnôt A/D prevodu v MCU cez sériové rozhranie USART na prevodník napät'ových úrovní RS232. Týmto rozhraním bude meracia jednotka pripojiteľná k počítaču alebo modulu s integrovaným prevodníkom RS232 na ethernet. Meracia jednotka je tak prostredníctvom ethernetovej siete pripojená na verejnú sieť a spojená so zberným miestom.



Obr. 4: Pripojenie meracej jednotky so zberným miestom

Rozsah možností použitia jednotky vychádzajú s jej jednoduchého obvodového riešenia a to vychádza so zadania práce. Výstupom práce nemá byť čo najschopnejšia meracia jednotka, ale realizácia celého jednoduchého meracieho reťazca na monitorovanie

charakteristík elektrického napätia. Parametre podmienok použitia meracej jednotky sú zhrnuté v závere. Ďalšia časť práce sa venuje hlbšiemu popisu vybraného riešenia.

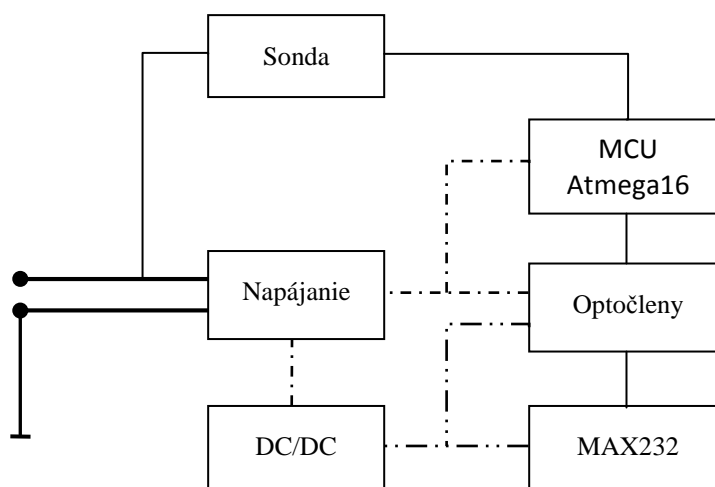
Na prezentáciu výsledkov merania je naprogramovaná počítačová aplikácia v programovacom jazyku java. Vyber práve tohto programovacieho jazyka sa opiera o jeho základné vlastnosti:

- jednoduchosť (syntax je zjednodušenou a ľahko upravenou verziou jazyka C a C++),
- objektovo orientovaný (možnosť použitia hotových knižníc a ich ľahká implementácia na základe tried a v nich definovaných atribútov a metód),
- distribuovateľnosť (podpora aplikácii v sieti, podpora rôznych úrovní sieťového spojenia, práce so vzdialenými súbormi),
- prenositeľnosť (nezávislosť na platforme, použiteľnosť pre PC (platforma Java SE), mobilné zariadenia a rôzne zabudované zariadenia (platforma Java ME), distribuované systémy (platforma Java EE)).

Popisu vytvárania a funkčnosti aplikácie je venovaná posledná kapitola tohto textu.

3.2 Hardware

Ako bolo spomenuté na začiatku kapitoly, návrh hardwaru je prispôsobený účelu zariadenia. Blokové schéma vidieť na nasledujúcom obrázku a schéma zapojenia súčiastok je v prílohe na konci. Schéma zapojenia a návrh dosky plošného spoja testovacieho vzorku boli vytvorené v návrhovom prostredí EAGLE 5.4 s využitím zdroja [6].



3.2.1 Napájanie

Zariadenie nepoužíva externý zdroj napájania. Napätie z rozvodnej siete, ktoré je merané sa používa i na napájanie. Do elektrickej siete je teda meracia jednotka pripojená jednou elektrickou šnúrou. Koniec napájacej šnúry musí byť vybavený trojkolíkovou zástrčkou. Z dôvodu, aby sa zabránilo zameniť fázový vodič a uzemňovací vodič. Na fázový vodič je v zariadení napojená sonda a časť zariadenia s nulovým potenciálom je napojená na uzemňovací vodič siete. V prípade zvoleného riešenia napájacie napätie musí okrem iného spĺňať hlavnú požiadavku, ktorá vyplýva z týchto skutočností:

- Priebeh vzorkovaného napätia musí byť rovnaký s priebehom meraného napätia (napätie v rozvodnej sieti). Inak povedané, musí ísť o rovnaké napätie iba zmenšenej hodnoty.
- Vzorkované napätie musí byť vzťahnuté k rovnakému potenciálu zeme ako potenciál zeme meraného napätia.
- A/D prevodník mikroprocesoru vzorkuje napätie privedené na jeho vstup voči zemi napätia, ktorým je napájaná jeho analógová časť MCU.

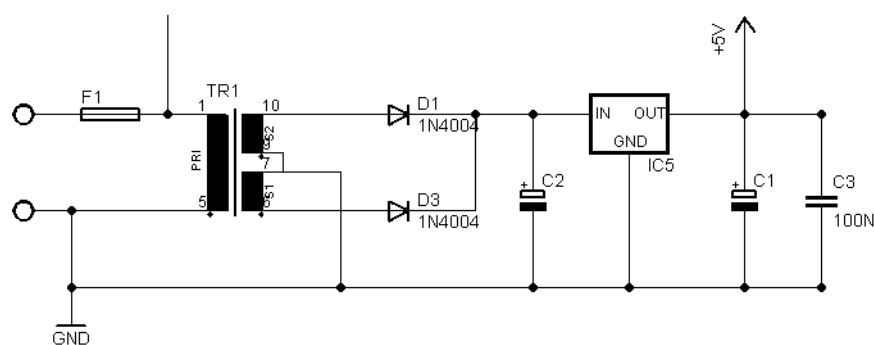
Hlavnou požiadavkou je potrebná spoločná zem vzorkovaného napätia a obvodu, ktorý toto napätie vzorkuje (MCU so zabudovaným A/D prevodníkom). Preto sa k spôsobu napájania nemohlo pristúpiť bežne zaužívaným spôsobom. Napätie zmenšiť klasickým transformátorom s jedným primárnym a jedným sekundárnym vinutím, usmerniť a stabilizovať na požadovanú úroveň. Tým by sa napájacie napätie galvanicky oddelilo od napätia v sieti. Keďže sieťové napätie je tým napätím, ktoré vzorkujeme, nebola by dodržaná podmienka spomínaná na začiatku.

Možnosť s použitím transformátora a vzorkovať napätie na sekundárnej strane pred jeho usmernením bola zamietnutá z dôvodu skreslenia sínusového priebehu napätia na sekundárnej strane oproti napätiu na primárnej strane. Skreslenie bolo namerané na náhodne vybraných vzorkách transformátorov, pomocou osciloskopu.

Ako prvá možnosť bolo vybrané riešenie, obmedzenie prúdu tečúceho do zariadenia pomocou fóliového MKT kondenzátoru s paralelne pripojeným vybíjacím

odporom a sériovým odporom, ktorý obmedzuje prúdový náraz po pripojení do siete. Keďže napájacie napätie pre celé zariadenie je konštantné (zmeny rádovo v jednotkách mA), hodnoty súčiastok obvodu napájania sa vypočítajú pre potrebný prúdový odber. Pri testovaní na kontaktnom poli a použití oddeľovacieho transformátora boli výsledky uspokojivé. Pri zhotovení na doske plošného spoja a bez použitia oddeľovacieho transformátora zariadenie vykazovalo nedostatky a výsledok nebol uspokojivý.

Pri štúdiu ďalších možností ako v takomto prípade zariadenie napájať sa prišlo k pojmu autotransformátor. Konštrukcia autotransformátoru nezaistuje galvanické oddelenie primárneho a sekundárneho obvodu. Takýto autotransformátor, teda transformátor bez galvanického oddelenia primárneho a sekundárneho obvodu je možné vytvoriť i z klasického transformátora s dvojicou sekundárnych vinutí. Zapojenie jednotlivých koncov sekundárnych vinutí a ich prepojenie s jedným koncom primárneho vinutia je vidieť na obrázku 6.



Obr. 6: Prepojenie vinutí transformátora a zapojenie súčiastok napájania

Obrázok ilustruje celé zapojenie súčiastok obvodu tvoriaceho napájaciu časť zariadenia. V prípade takejto konštrukcie napájania nie je potrebné rátať s konštantným odberom prúdu. V galvanicky oddelenej časti je preto konektor s vývodom pre napájanie prevodníku PS232<-->ethernet, v prípade prepojenia meracej jednotky k počítaču cez počítačovú sieť.

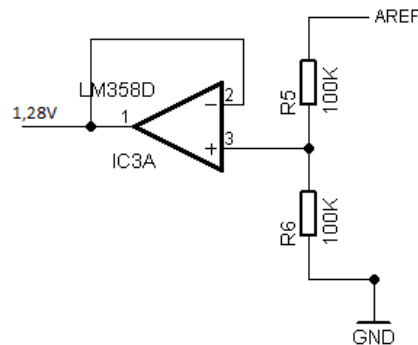
3.2.2 Sonda

Samotná časť obvodu, slúžiaca ako sonda monitorovaného priebehu je tvorená jednoduchým odporovým deličom a referenciou jednosmerného napätia. Toto napätie

jednosmerne posunie celý priebeh podeleného sieťového napätia do kladných hodnôt o +1,28V. Napätie privádzané na vstup A/D prevodníku aj s jednosmerným posunutím je vidieť na obr. 9. Na obr. 10 je priebeh meraného napätia v elektrickej sieti.

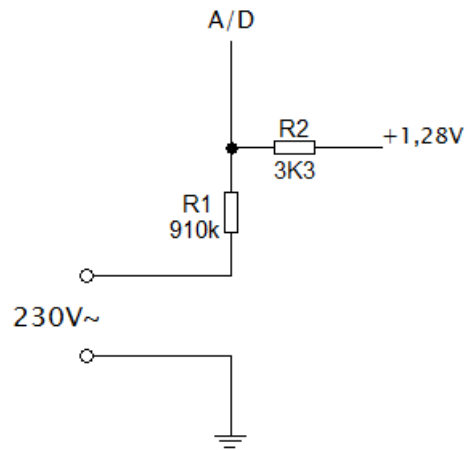
A/D prevodník je schopný pracovať od 0V v rozsahu použitej referencie napätia, s ktorou porovnáva hodnoty napätia na jeho vstupe. Ako referencia je použitá vnútorná referencia MCU +2,56V. Priebeh meraného napätia je sínusový vo veľkom rozsahu a obsahuje jak kladné i záporné hodnoty. Je potrebné ho zmenšiť a prispôbiť do rozsahu 0 až +2,56V.

Zmenšenie rozsahu napätia zabezpečuje odporový delič napätia. Tvoria ho štandardné nízkovýkonové odpory. Delič je napojený na napätie s vysokým potenciálom ($U_{pp}=650V$) a prúdový odber sa pohybuje rádovo v μA . Preto nie sú odpory v deliči vystavené veľkému tepelnému výkonu.



Obr. 7: Obvod jednosmerného posunutia

Napätie pre vstup A/D prevodníku sa upraví jednosmerným posunutím. To je zabezpečené nasledovným spôsobom. Hodnota napätia vnútornej referencie je dostupná z vonkajšku MCU na pine AREF. Odporovým deličom je toto referenčné napätie zmenšené na polovičnú hodnotu a privedené na neinvertujúci vstup operačného zosilňovaču s prenosom 1:1, zosilnením 1x. Výstup OZ je privedený na vývod odporu R_2 . Tým je vytvorený potenciál +1,28V bez prúdového odberu. Názorná ukážka priebehov napätia zo siete a napätia na odporovom deliči, ktoré je možné vzorkovať A/D prevodníkom je na obrázkoch 9 a 10.

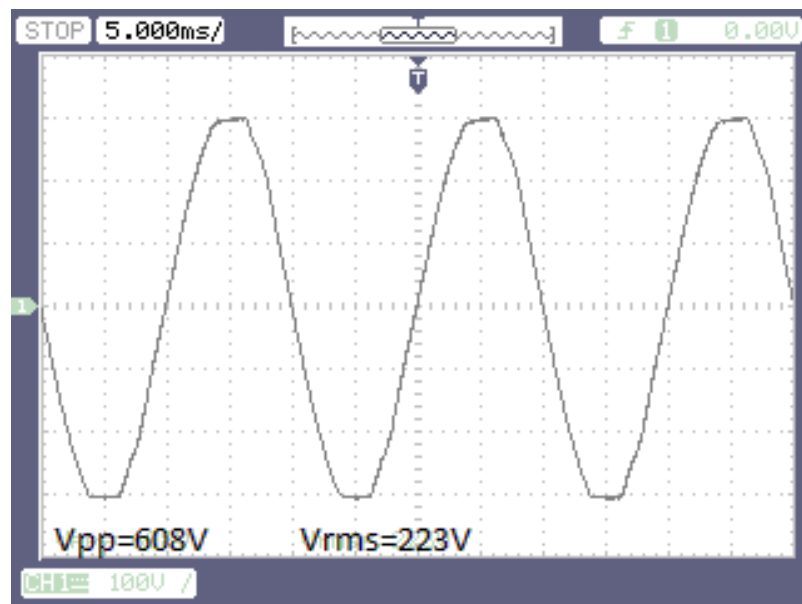


Obr. 8: Sonda meraného napätia

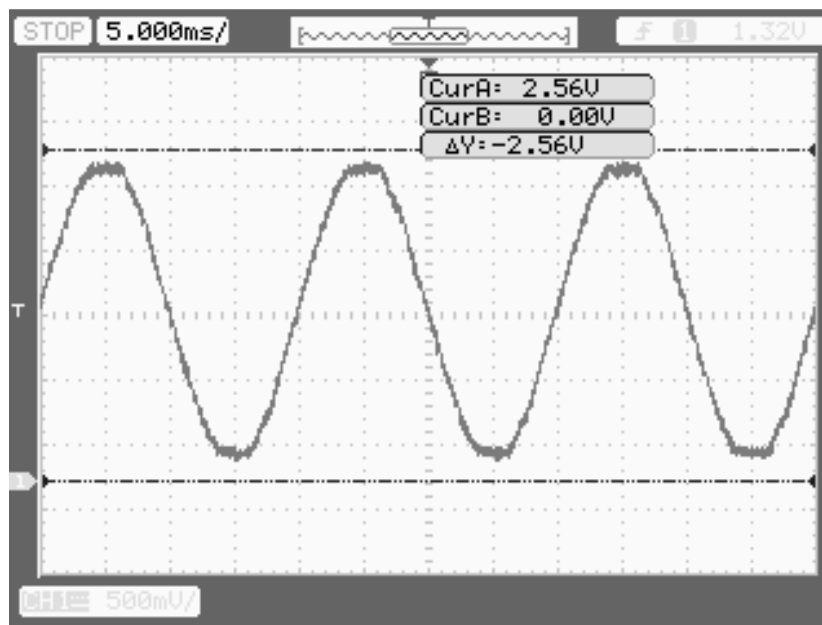
Napätie privedené na vstup A/D prevodníku je napätie na R1:

$$R_1 = U \cdot \frac{R_1}{R_1 + R_2} = 325 \cdot \frac{0,91 \cdot 10^6}{0,91 \cdot 10^6 + 3300} = 1,1743V$$

kde U je maximálna hodnota priebehu sieťového napätia pri dodržaní jeho štandardných parametrov $U_{ef} = 230V \rightarrow U_{max} = \sqrt{2} \cdot U_{ef} = 325V$,
a R_1 a R_2 sú hodnoty rezistorov použitých v obvodom zapojení meracej jednotky.



Obr. 9: Sieťové napätie zmerané osciloskopom



Obr.10: Upravené sieťové napätie privádzané na vstup A/D prevodníku zmerané osciloskopom

Z uvedených informácií, popisujúcich spôsob úpravy sieťového napätia na napätie možné privádzať na vstup A/D prevodníku je možné vyvodiť jedno z obmedzení meracej jednotky. Jednotka je schopná správne vzorkovať celý rozsah priebehu napätia, iba do určitej maximálnej hodnoty. Po jej prekročení je prekročený rozsah možností A/D prevodníku správne spracovať vstupné napätie. Daná situácia, toto obmedzenie a výsledná maximálna hodnota napätia je ilustrovaná na nasledujúcom výpočte:

- rozsah napätia, možného vzorkovať A/D prevodníkom $\rightarrow 0V$ až $2,56V$,
- maximálna hodnota priebehu napätia privádzaná na vstup A/D prevodníku, pri dodržaní štandardných parametrov sieťového napätia, vypočítaná vo vzťahu (x) $\rightarrow U_{AD} = 1,174V$,
- maximálna možná hodnota priebehu napätia privádzaného na vstup A/D prevodníku, pri jednosmernom posunutí $+1,28V \rightarrow U_{mAD} = \frac{2,56}{2} = 1,28V$,
- maximálna hodnota priebehu napätia privádzaného na vstup meracej jednotky U_{mvst} :

$$\frac{U_{vmax}}{U_{vst}} = \frac{U_{mAD}}{U_m} = \frac{U_{vmax}}{325V} = \frac{1,28V}{1,11743V} \rightarrow U_{vmax} = 1,09 \cdot 325 = 354,25V$$

Z údajov použitých pri predchádzajúcom výpočte a jeho výsledku vyplýva skutočnosť obmedzujúca použitie meracej jednotky. Jednotka je schopná správne pracovať iba pri výkyvoch sieťového napätia do 1,09 násobku jeho štandardnej maximálnej hodnoty. Hodnotu tohto násobku je možné upravovať hodnotami odporov použitými v deliči napätia tvoriacom sondu, respektíve ich vzájomným pomerom. Zvyšovaním hodnoty pomeru sa zvyšuje i hodnota výkyvov meraného napätia schopných správne zaznamenať meracou jednotkou. Keďže sa jedná o sínusový priebeh napätia minimálne hodnoty priebehu napätia sú symetrické podľa nulovej hodnoty, identické s mínusovým znamienkom.

3.2.3 *Mirkokontrolér*

Ako už bolo napísané jadro časti meracieho reťazca za meracím prevodníkom tvoria dve časti A/D prevodník a MCU s obslužným programom. V navrhnutom riešení je k tomuto účelu použitý jeden obvod. Funkciu A/D prevodníku a obvodu zabezpečujúceho sériovú komunikáciu plní mikrokontrolér firmy Atmel z rady AVR Mega, ATmega16. Výber práve tohoto MCU sa opiera o dostupnosť hardwarového vybavenia na programovanie práve MCU Atmel rady AVR Mega cez rozhranie JTAG, jeho vlastnosti a cena. Obvod svojimi funkciami ďaleko prevyšuje potreby aplikácie v tomto prípade. No to je obvod s najnižšou cenou, ktorý splňoval nasledujúce požiadavky: A/D prevodník, vnútorné referencia 2,56V, vyhotovenie puzdra DIL (osadenie do päťice), rozhranie JTAG, dostatočná pamäť. [9]

Súhrn vlastností ATmega16:

- 8-bitový RISC MCU s nízkou spotrebou,
- 16 kB ISP Flash pamäť, 512B EEPROM, 1kB SRAM
- JTAG rozhranie pre ladenie v aplikácii,
- periférie:
 - dva 8-bitové čítače/časovače, jeden 16-bitový,
 - čítač reálneho času (RTC) so separátnym oscilátorom,
 - štyri PWM kanále,
 - 8-kanálový 10-bitový A/D prevodník,
 - bitovo orientované dvojjodičové sériové rozhranie,

- programovateľné sériové rozhranie USART,
 - sériové rozhranie SPI typu MASTER/SLAVE,
 - programovateľný Watchdog Timer,
 - zabudovaný analógový komparátor,
 - vnútorný kalibrovateľný RC oscilátor,
 - manažér vnútorných a vonkajších prerušení,
 - šesť úsporných režimov,
- 32 I/O pinov,
 - napájacie napätie 4,5 – 5,5V
 - prúdová spotreba...

3.2.4 Galvanické oddelenie

U meracích prístrojov, meracích dosiek do počítačov PC a zariadení komunikujúcich prostredníctvom sériových liniek RS485, RS432, RS232 sa používa galvanické oddelenie ich častí. Galvanické oddelenie je nutné z dôvodu zamedzenia úrazu elektrickým prúdom, či aby neprišlo k vytvoreniu zemných slučiek, pretože vyrovnávacie prúdy tečúce zemiach môžu ovplyvniť výsledky merania alebo zabrániť komunikácii, napr. po linke RS232. [12]

Bez galvanického oddelenia by boli obvody zabezpečujúce komunikáciu, a tým pádom i pin konektoru RS232 priamo spojené s nulovým potenciálom v rozvodnej sieti. Na galvanické oddelenie napájania komunikačnej časti je použitý DC/DC menič s vstupným i výstupným napätím +5V. Návrh zapojenia obvodu MAX232 a jeho galvanického oddelenia od MCU bol inšpirovaný zo zdrojov [10], [11].

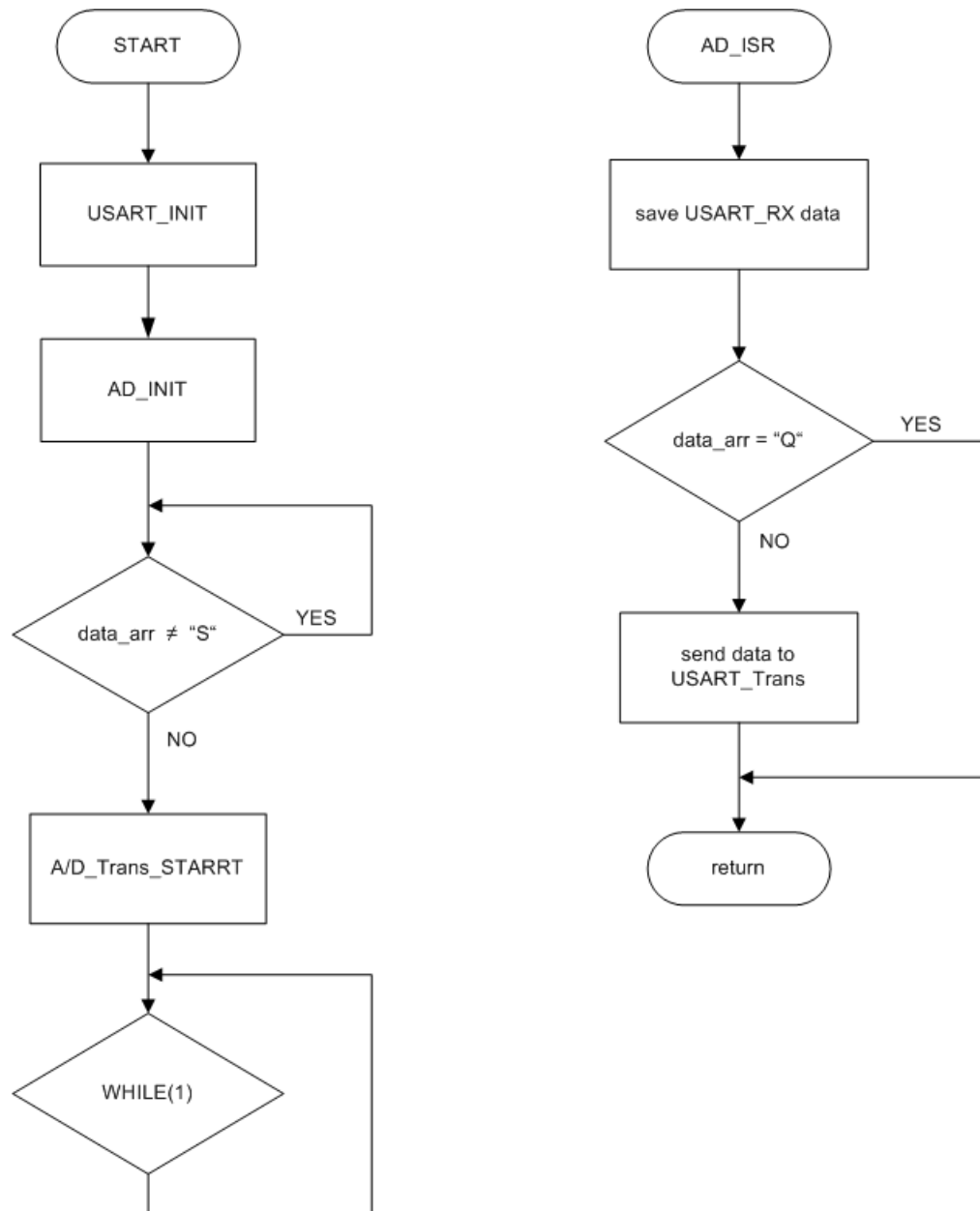
3.3 FIRMWARE

Aby bol MCU schopný plniť spomínané úlohy, vzorkovať merané napätie a hodnoty posielat' na sériovú linku, musí byť vybavený obslužným programom. Z pomerne jednoduchých požiadaviek na zabezpečované funkcie vyplýva i jednoduchosť programu.

Pozostáva z troch častí:

- inicializácia a nastavenie A/D prevodníku,
- inicializácia a nastavenie USARTu,
- spustenie A/D prevodu v po sebe sa opakujúcich cykloch.

O všetky požadované výpočty, ich prezentáciu a zobrazenie priebehu sa stará aplikácia v počítači. Chod programu MCU beží v prázdnej nekonečnej slučke. Odosielanie vzorkovanej hodnoty je umiestnené do obsluhy prerušenia od A/D prevodníku.



Obr. 11: Štruktúra programu MCU

Frekvencia vzorkovania

Pre čo najpresnejšie zobrazenie napätia a výpočty parametrov kvality elektrickej energie je potrebná dostatočná aproximácia meraného priebehu napätia. Bola zvolená vzorkovacia

frekvencia $f_{vz} = 5000\text{Hz}$. To odpovedá na jednu periódu sieťového napätia $T = 0,02\text{s}$ sto vzoriek.

A/D prevodník je taktovaný vlastnými hodinovými cyklami. Tie sú odvodené od f_{mcu} taktovacej frekvencie MCU pomocou 7-bitovej preddeličky A/D prevodníku. Po nastavení A/D prevodníku na tzv. auto spúšťací mód, prevodník pracuje v po sebe idúcich aproximačných cykloch. Po dokončení prevodu je vyvolané prerušenie a to odštartuje ďalší prevod. Aby bola k dispozícii hodnota napätia stokrát na jednu periódu sieťového napätia je potrebné skončenie A/D prevodu každých $200\mu\text{s}$. Jeden A/D prevod prevodníku trvá 13 hodinových cyklov, ktorými je taktovaný. Bolo potrebné nastaviť preddeličku prevodníku podľa nasledujúcich výpočtov:

- $f_{mcu} = 8\text{MHz}$
- inicializácia preddeličky na hodnotu 128
- $f_{ckA/D} = \frac{f_{mcu}}{\text{hodnota preddeličky}} = \frac{8 \cdot 10^6}{128} = 62,5\text{kHz}$

- ukončenie prevodu každých $200\mu\text{s}$ $\rightarrow \frac{1}{62,5 \cdot 10^3} \cdot 13 = 2,08 \cdot 10^{-4} = 200\mu\text{s}$

Komunikačná rýchlosť

Druhým potrebným nastavením bola inicializácia sériového rozhrania *USART* mikrokontroléru. Inicializácia pozostáva z týchto nastavení:

- zapnutie vysielaču a prijímaču *USARTu*,
- povolenie prerušenia pri prijatí znaku,
- nastavenie komunikačného rámca (8 dátových bitov + 1 stop bit, bez použitia parity),
- nastavenie prenosovej rýchlosti.

Prenosová rýchlosť je zvolená podľa nasledujúceho výpočtu:

- prenos 8+1 bitov každých $200\mu\text{s}$ $\rightarrow R = \frac{1}{200 \cdot 10^{-6}} \cdot 9 = 45\text{kb/s}$

Prenosová rýchlosť bola zvolená ako najbližšia možná hodnota dvojnásobku minimálnej požadovanej rýchlosti 45kb/s .

- $R_{USART} = 115,2\text{kb/s}$

4 Aplikácia

Na vizualizáciu nameraných dát a aproximovaného priebehu napätia, jeho navzorkovanými hodnotami bola určená PC aplikácia. Je vytvorená v programovacom jazyku *Java*, za použitia programovacieho prostredia *Eclipse* s využitím doinštalovaného *Visual Editoru*. Rozhodnutie pre výber tejto platformy je diskutované v kapitole 3.1.

Riešenie tohto problému bolo rozdelené na nasledujúce podproblémy:

- komunikácia aplikácie so sériovým portom počítača,
- vizualizácia priebehu napätia,
- výpočet niektorých parametrov elektrickej energie.

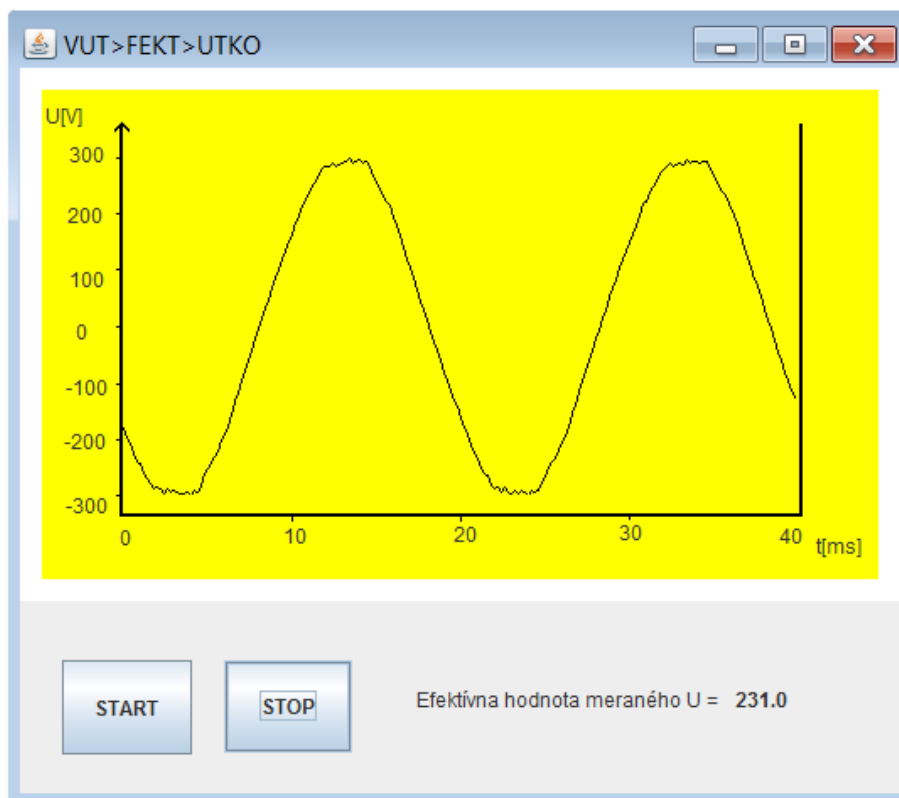
Zdrojový kód aplikácie tvoria nasledujúce triedy:

- *MainGUI* – jednotlivé komponenty *GUI*, hlavná metóda aplikácie, metóda pre inicializáciu komunikácie so sériovým portom,
- *CommPortReceiver* – obsluha udalosti príchodu dát na sériovú linku,
- *CommPortSender* – obsluha odoslania dát na sériovú linku,
- *DrawingScope* – vykreslenie zadaných úsečiek do preddefinovaných oblastí.

4.1 MainGUI

Pod týmto názvom sa v programe nachádza hlavná trieda, ktorej metóda sa zavolá pri štarte programu. Okrem tejto metódy *main* obsahuje trieda ďalšiu dôležitú metódu *connect*. Tá zabezpečí prepojenie aplikácie so sériovým portom počítača. Jej popisu je venovaná jedna z nasledujúcich podkapitol.

Trieda *MainGUI* vytvára užívateľské rozhranie aplikácie. Obsahuje komponenty slúžiace na zobrazenie výsledkov merania. Okno, do ktorého sa zobrazuje priebeh meraného napätia a panel, kde sa zobrazuje aktuálna efektívna hodnota toho napätia. Výpočet a zobrazovanie aktuálnej efektívnej hodnoty meraného napätia slúži k doplneniu ilustrácie relevantnosti hodnôt, nameraných realizovanou meracou jednotkou. Vzhľad aplikácie je vidieť na nasledujúcom obrázku.



Obr. 12: Užívateľské rozhranie aplikácie

Aplikácia je vybavená dvomi tlačidlami. Jedným sa spúšťa meranie a vizualizácia priebehu. Druhým sa priebeh zastavuje a zostane vykreslený na obrazovke v jeho aktuálnej podobe v čase zastavenia.

4.2 Komunikácia so sériovým portom

Na prepojenie Java aplikácie so sériovým portom existujú k tomu určené Java knižnice. Práve od chvíle, keď chceme pristupovať k sériovému portu, by sa mohlo zdať, že spomínaná multiplatformovosť programov napísaných v tomto jazyku končí. K tomuto účelu existuje niekoľko možností, ktoré ale znamenajú implementovať funkčnosť iba pre daný operačný systém.

Existuje i možnosť naprogramovania aplikácie, aby bola schopná komunikovať so sériovým portom na viacerých OS, bez nutnosti meniť existujúci zdrojový kód. Je ale potreba nakopírovať príslušné knižnice v danom OS do určených adresárov. V prípade

aplikácie programovanej v tejto práci bola zvolená táto *Java* knižnica s názvom *RXTXcomm.jar* verzia 2.1-7, dostupná zo zdroja [x].

4.2.1 *Connect*

Pred samotným používaním sériového portu a možností spomínanej knižnice, je potrebná inicializácia požadovaných vlastností rozhrania a vytvorenie potrebných objektov. To zabezpečuje metóda *connect* hlavnej triedy, popisovanej v predchádzajúcej kapitole. Metóda *connect* je volaná ako prvá metóda hlavnej funkcie *main*.

Nastavené vlastnosti rozhrania a vytvorené objekty metódou *connect*:

- *portIdentifier* – identifikátor sériového portu získaný zo systému so špecifickým menom (COMx). Názov portu je predaný ako parameter funkcii, ktorá tento identifikátor zo systému získava. Názov portu je možné predať ako parameter hlavnej funkcii, volanej pri spustení programu. V prípade tejto aplikácie je voľba sériového portu zadaná na pevno. Ide o port pod názvom COM1. Pod týmto názvom figurujú sériové rozhrania vo väčšine počítačov,
- *serialPort* – objekt zastupujúci daný sériový port, získaný v identifikátore. Cez tento objekt sa v aplikácii komunikuje so sériovým portom,
- nastavenie parametrov objektu *serialPort*. Ide o nastavenie parametrov sériového portu – nastavenie komunikačnej rýchlosti a formátu dátového rámca (8 dátových bitov + 1 stop bit, bez použitia parity),
- získanie systémového výstupu sériového portu cez objekt *serialPort*. Výstup je predaný triede *CommPortSender* a uložený ako jej parameter. Trieda *CommPortSender* obsahuje metódu volanú v programe pri odosielaní dát s=riovým portom,
- získanie systémového vstupu sériového portu cez objekt *serialPort*. Vstup je predaný metóde *CommPortReceiver* a uložený ako jej parameter.

4.2.2 *CommPortSender*

Čo sa týka zabezpečujúcich funkcií a zložitosti jej zdrojového kódu je trieda *CommPortSender* najjednoduchšou triedou, ktorú aplikácia používa. Metóda obsahuje jediný parameter *out* typu trieda *OutputStream*, ktorú obsahuje spomínaný balík knižnice

RXTXcomm.jar. Je to výstup sériového rozhrania. V triede je definovaná metóda *send*, ktorá sa v programe volá v prípade potreby odoslania dát sériovým portom.

4.2.3 *CommPortReceiver*

Trieda *CommPortReceiver* slúži na získavanie dát zo sériového portu a ich spracovávanie. Obsahuje parameter *in* typu trieda *InputStream*, ktorý zastupuje vstupný prúd sériového rozhrania. Pomocou tohto parametru sú prichádzajúce dáta zo sériového portu čítané a predávané ako vstupný parameter metóde *onReceive*. Táto metóda získava dáta zo vstupu sériového portu po jednej hodnote, ukladá do pola a spracováva. Keď je pole naplnené je zavolaná metóda tejto triedy *plotSimpleGraph*. Hodnoty z pola sa použijú na vykreslenie priebehu a výpočty. V tejto triede je implementovaný i výpočet efektívnej hodnoty meraného napätia. Popis vykresľovania a výpočtu je v nasledujúcej kapitole.

4.3 Vizualizácia priebehu napätia a výpočet U_{ef}

Pri výbere spôsobu vykresľovania sa vychádzalo z faktu, na základe akých vstupných dát sa bude priebeh napätia vykresľovať. Z meracej jednotky sú aplikácii posielané jednočíselné hodnoty, vzorky napätia. Z týchto hodnôt je známe rozloženie hodnôt *y-ovej* osy. Priebeh napätia má tvar funkcie sínus v závislosti na čase s konštantnou periódou a je vzorkovaný konštantnou vzorkovacou frekvenciou. Podľa poznatkov v predchádzajúcej vete je ľahké vypočítať *x-ovú* súradnicu pre každú prijatú vzorku. Sú teda známe relatívne súradnice každého vykresľovaného bodu.

Na vykreslenie priebehu napätia bol preto požadovaný nástroj k jednoduchému kresleniu úsečiek. Tie vzájomným pospájaním aproximujú časť priebehu reprezentovanú prichádzajúcimi hodnotami. Pri zisťovaní takéhoto nástroja bola nájdená knižnica *DrawingToolEclipse.jar* dostupná zo zdroja [x]. Je to balík *java* tied určených k jednoduchému kresleniu pomocou niekoľkých základných príkazov.

4.3.1 *Prepočet hodnôt*

Vstupné hodnoty bodov kreslených úsečiek je potreba prispôbiť konkrétnej veľkosti plochy, na ktorú sa bude priebeh kresliť.

Spôsob kreslenia priebehu je možné zhrnúť do nasledujúcich bodov:

- definovanie kresliacej plochy a jej rozmery v obrazových bodoch,
- výpočet *x-ových* súradníc bodov priebehu:
 - šírka kresliacej plochy = 400 bodov,
 - počet vykreslených periód v jednom obraze = 2,
 - počet vzoriek na jednu periódu = 100,
 - s toho vyplývajúca *x-ová* súradnica každého bodu – o dva body zvýšená oproti predchádzajúcej, $scaleX = 2$.
- Prepočet *y-ových* hodnôt napätia na *y-ovú* hodnotu kresliacej plochy = prispôbenie aktuálneho rozsahu hodnôt vo vstupnom poli pre vykreslenie:
 - výška kresliacej plochy = 200 bodov,
 - $maxY$ = maximálna hodnota v poli,
 - $minY$ = minimálna hodnota v poli,
 - $scaleY = \frac{200}{maxY - minY}$,
 - *y-nová* súradnica – $y = 200 - scaleY \cdot pole[i] - minY$,
- aproximácia priebehu napätia z postupného vykreslovania krátkych úsečiek z prepočítaných hodnôt bodov.

4.3.2. Vizualizácie

Pri zobrazovaní priebehu za vopred nedefinovaný časový úsek sa nejedná o jednorazové vykreslenie priebehu formou statického grafu. Vizualizáciou sa rozumie dlhodobjšie zobrazovanie. Vykresľovanie teda musí prebiehať formou animácie.

Po spustení merania tlačidlom v programe je začaté vzorkovanie a hodnoty sa posielajú cez sériovú linku do aplikácie do za stavenia merania. Aplikácia hodnoty prijíma a ukladá do pola. Pole tvorí 200 hodnôt, počet potrebný na vykreslenie dvoch periód napätia. Animácia priebehu je zabezpečená následným kreslením grafov priebehu napätia z prijatých hodnôt uložených v poli. Po príchode každých desiatich nových hodnôt sa hodnoty v poli posunú smerom k jeho začiatku a týchto desať hodnôt sa v poradí v akom prišli uložia na koniec pola. Takto aktualizované pole je po jeho naplnení ho maximálnej položky použité na vykreslenie nového aktualizovaného priebehu.

4.4 Výpočet efektívnej hodnoty napätia

Ako bolo spomenuté v jednej z predchádzajúcich kapitol, na overenie správnosti meraných hodnôt meracou jednotkou je v programe použitý výpočet efektívnej hodnoty meraného napätia.

Meracia jednotka vzorkuje napätie osembitovými hodnotami. Priamym prevodom týchto hodnôt z dvojkovej sústavy do desiatkovej hodnoty meraného napätia nezískame. Ide len o postupnosť hodnôt proporcionálne kopírujúce merané napätie. Skutočné hodnoty napätia sú čísla oscilujúce okolo nulovej hodnoty v rozsahu maximálnej (kladné hodnoty) a minimálnej (záporné hodnoty) hodnoty jeho priebehu.

Tieto hodnoty sú v aplikácii prevedené na skutočné hodnoty napätia nasledovným spôsobom. Rozsah možných hodnôt, produkovaných modulom je v ich bez znamienkovom vyjadrení 0 – 255. Z toho je možné vyvodiť tieto údaje:

- minimálna hodnota správne vzorkovanej hodnoty napätia vypočítaná v kapitole 3.2 -354,25 je zastúpená hodnotou 0,
- maximálna hodnota správne vzorkovanej hodnoty napätia 354,25 je zastúpená hodnotou 255,
- hodnota nulového potenciálu napätia je zastúpená hodnotou 128.

Z týchto údajov je možné vypočítať hodnotu napätia prislúchajúcu jednobitovej zmene meranej hodnoty:

$$U_k = \frac{U_{vmax}}{(\text{počet bitových hladím AD prevodníku})/2} = \frac{354,25}{127} = 2,787V$$

Názorný výpočet skutočnej hodnoty napätia z prijatého údaju:

- hodnota prijatá aplikáciou $x = (10111010)_2 = 186$

$$U = (x - 127) \cdot 2,787 = (186 - 127) \cdot 2,787 = 164V$$

V prípade zápornej hodnoty skutočného napätia:

- hodnota prijatá aplikáciou $x = (110110)_2 = 54$

$$U = (x - 127) \cdot 2,787 = (54 - 127) \cdot 2,787 = -203V$$

Z takto prepočítaných hodnôt je potom priebežne po prijatí vzoriek z dvoch periód priebehu, vypočítavaná aktuálna efektívna hodnota meraného napätia podľa vzorca (1.1) pre výpočet efektívnej hodnoty napätia z diskretného priebehu. [14]

Záver

Pre meranie kvality elektrickej energie je potrebné poznať jej parametre, a to ako sa dajú merať. Aby sme mali nejaké východiskové podnety aké parametre a ako ich merať, musíme sa opierať o normy. Normalizačné inštitúty v krajinách popisujú, aké veličiny sa pri meraní kvality elektrickej energie vyhodnocujú a v akých medziach sa dané veličiny majú pohybovať. V prvej kapitole sú popísané základné parametre, ktoré definuje norma ČSN EN 50160. Druhá kapitola popisuje monitorovanie kvality elektrickej energie a niektoré jeho aspekty. Na ilustráciu sú spomenuté niektoré príklady z praxe.

Ďalšia časť práce obsahuje diskusiu možností ako potrebné parametre na hodnotenie kvality elektrickej energie získavať. Tvorí ju popis meracieho reťazca, ktorým tieto hodnoty získavať, preniesť na miesto spracovania a spracovávať. Bol vybraný jeden zo spôsobov realizácie meracieho reťazca, ako praktickej časti práce.

Praktickú časť práce tvorí vlastný návrh tohto riešenia a jeho zhotovenie. V práci bola skonštruovaná meracia jednotka pre meranie charakteristík priebehu napätia v nízkonapäťových rozvodných sieťach s efektívnou hodnotou napätia 230V. V tomto texte práce sú spomenuté a na výpočtoch naznačené možnosti a obmedzenia tejto meracej jednotky, ktoré budú zhrnuté v nasledujúcich riadkoch.

Z dôvodu konštrukcie časti zariadenia, slúžiacej ako sonda meraného napätia a rozsahu napätia aké je možné A/D prevodníkom použitého MCU AVR ATmega16 vzorkovať vyplýva v akých podmienkach je meracia jednotka správne pracovať. Správne vzorkované a teda merané bude napätie, ktorého výkyvy nepresahujú 1,09 násobok maximálnej hodnoty napätia (354V) s štandardnej distribučnej siete s efektívnou hodnotou napätia 230V. Pri prekročení tejto hodnoty sa napätie vo svojich vrcholoch sínusového priebehu dostáva na vstupe A/D prevodníku za hranice jeho rozsahu. V týchto častiach priebehu dochádza k jeho nepresnému meraniu.

Na spracovanie a zobrazenie výsledkov merania skonštruovanej jednotky bola vytvorená programová aplikácia v jazyku *Java*. Aplikácia slúži na vizualizáciu meraného priebehu a prepočítava hodnoty namerané meracou jednotkou na skutočné hodnoty meraného priebehu. Z týchto hodnôt sa počíta okamžitá efektívna hodnota napätia

v meranej sieti. K počítaču na ktorom beží táto aplikácia sa jednotka pripája sériovým rozhraním RS232.

Meracia jednotka môže byť s počítačom spojená i prostredníctvom internetovej siete s použitím prevodníku RS232/Ethernet (napr. *GNOME232*). Pri konštrukcii jednotky sa počítalo aj s touto možnosťou spojenia s počítačom. Modul disponuje i konektorom s výstupným napätím +5V, ktorým je možné spomenutí prevodník napájať. Pri použití iného prevodníku by bolo treba zameniť použitý DC-DC menič za výkonnejší.

Spomínaná aplikácia je nahraná aj s jej zdrojovými kódmi a so zdrojovým kódom firmwaru mikroprocesoru na CD, ktoré je ako príloha tejto práce. Prílohy na konci textu tejto práce tvoria dokumentáciu k meracej jednotke, vo forme nákresu dosky plošného spoja, osadzovacích plánov a schémy obvodového zapojenia jej súčiastok.

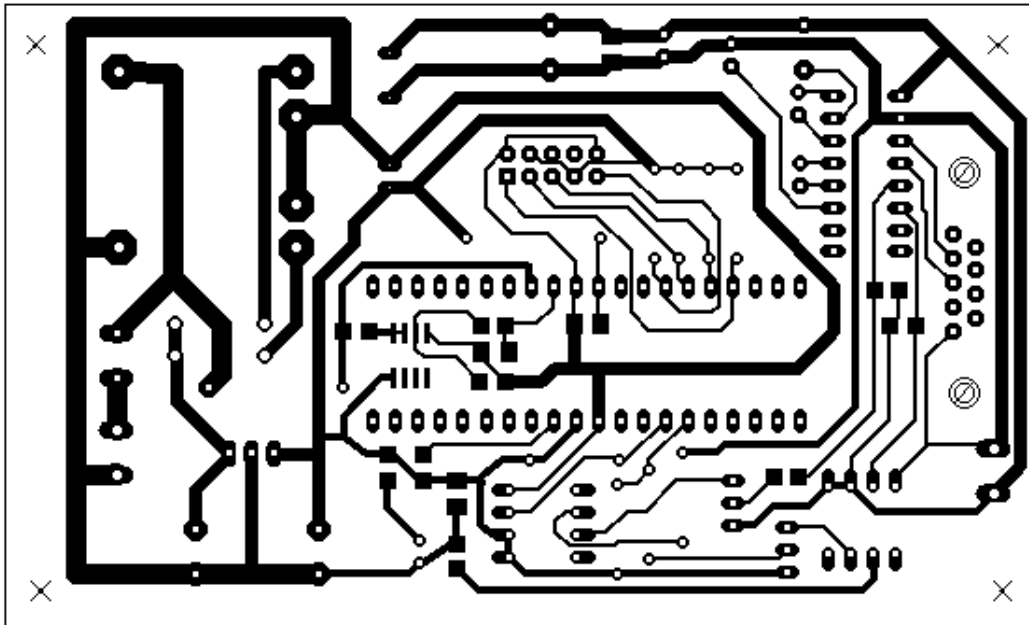
Literatúra

- [1] ČSN EN 50160: 2000. Charakteristiky napětí elektrické energie dodávané z veřejné distribuční sítě
- [2] DRÁPELA, J.: *Kvalita elektrické energie a EMC* [elektronický text], štučné materialy k predmetu MPQ1, FEKT VUT v Brně, 2007. Dostupný z WWW: <<https://www.vutbr.cz/elearning/course/view.php?id=86984>>
- [3] BLAŽEK, V., SKALA, P.: *Distribuce elektrické energie* [elektronický text]. FEKT VUT v Brně, Brno, 2003. 138 s.
- [4] PITHART, JAN.: *Systémy monitorování kvality elektrické energie*. [s.l.], diplomová práca, 2008. 59 s. VUT v Brne. Dostupný z WWW: <https://www.vutbr.cz/www_base/zav_prace_soubor_verejne.php?file_id=7826>
- [5] VÝVODA, MAREK.: *Kvalita elektrické energie v distribučních sítích nn.*[s.l.], diplomová práca, 2009. 68 s. VUT v Brne. Dostupný z WWW: <https://www.vutbr.cz/www_base/zav_prace_soubor_verejne.php?file_id=16890>
- [6] PLÍVA, Z.: *EAGLE prakticky*. Praha : BEN, 2007. 184 s. ISBN 978-80-7300-227-5.
- [7] KREJČÍŘIK, A.: *Napájecí zdroje III.*. 1. vyd. Praha : BEN, 1999. 349 s. ISBN 80-86056-56-2.
- [8] Dokumentácia k *Java* knižnici *RXTXcomm.jar* [online]. Dostupné z WWW: <<http://users.frii.com/jarvi/rxtx/>>
- [9] Datasheet k obvodu Atempa AVR ATmega16 [online]. 2003. 349 s. Dostupný z WWW: <http://www.atmel.com/dyn/products/datasheets.asp?family_id=607#760>
- [10] TURON, S.: *Elektronické konstrukce* [online]. Ostrava: TEMco s.r.o., 11 s. Dostupný z WWW: <<http://www.st-temco.cz/GP1V2.pdf>>.

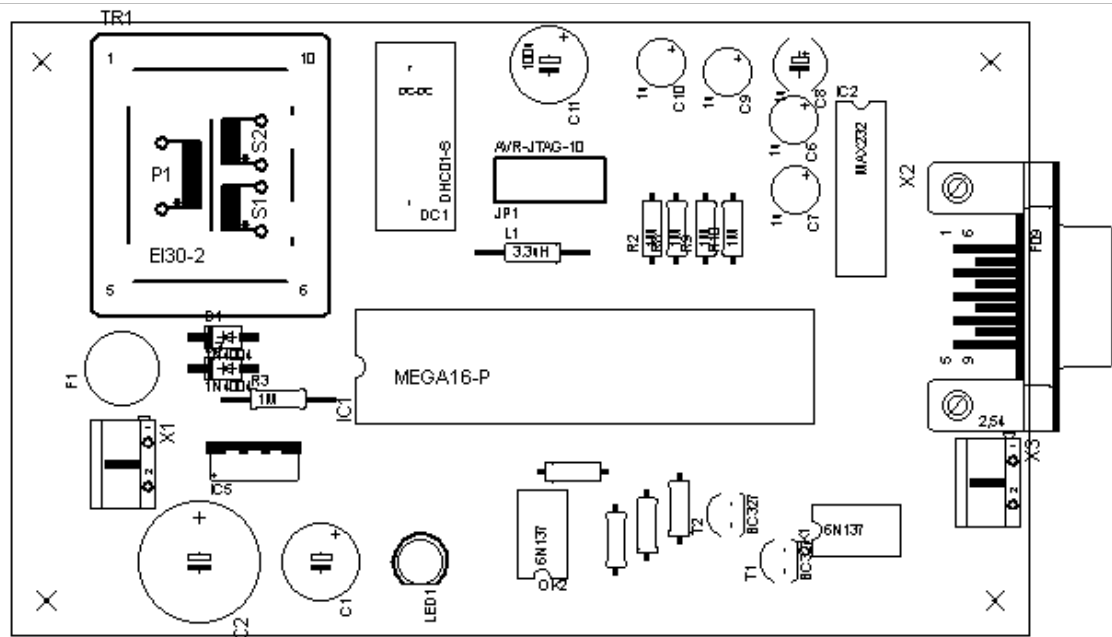
- [11] Datasheet k obvodu MAXIM MAX232 [online]. 2000. 36 s. Dostupný z WWW: <http://www.gme.cz/_dokumentace/dokumenty/433/433100/dsh.433-100.1.pdf>
- [12] POUCHA, P.: *Využití galvanického oddelení*. HW server [online]. 1999. Dostupný z WWW: <<http://hw.cz/Teorie-a-praxe/Dokumentace/ART654-Poznamka-k-vyuziti-galvanickeho-oddeleni.html>>.
- [13] Divize Virtuální instrumentace: *Systémy pre monitoring a analýzu kvality elektřiny BK-ELCOM* [online], elektronické texty k produktom firmy ELCOM ,a.s. Dostupný z WWW: <<http://www.elcom.cz/virtualni-instrumentace/>>
- [14] *Java* knihovna *DrawingToolEclipse.jar* [online]. Dostupné z WWW: <<http://www.kiv.zcu.cz/~netrvalo/vyuka/ppa1-09/materialy/>>.

Prílohy

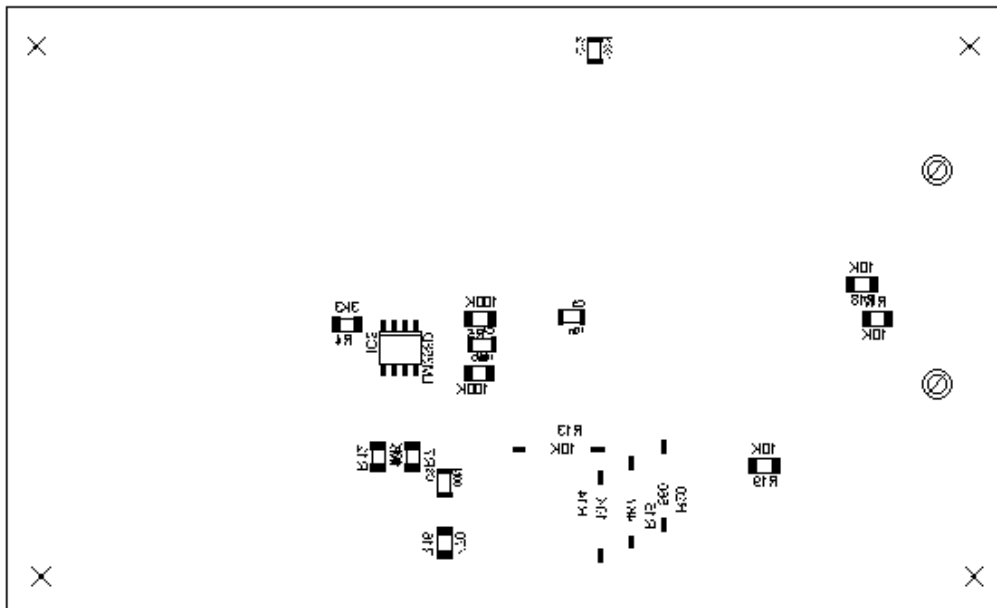
Príloha 1: Doska plošného spoja – strana spojov



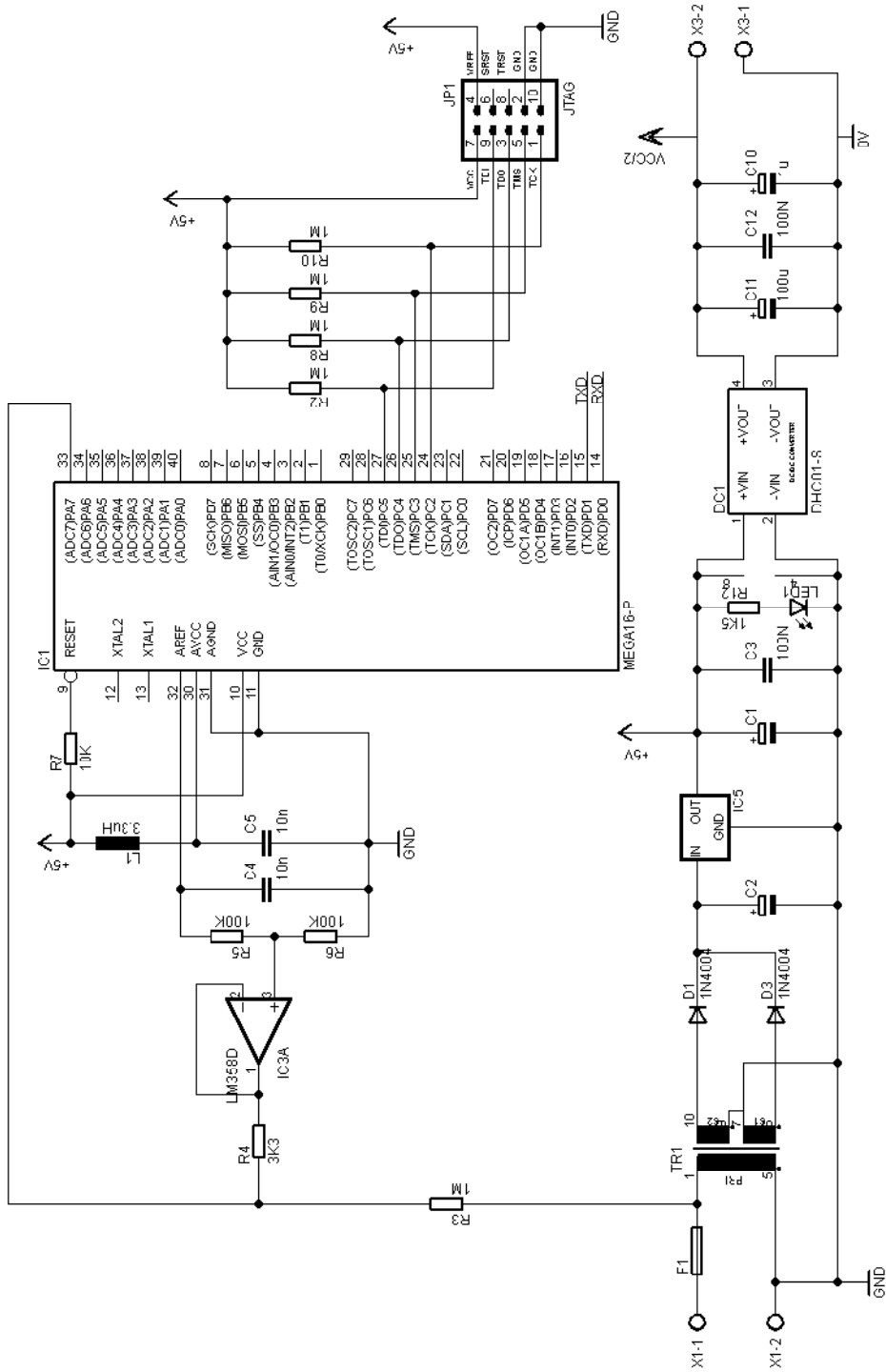
Príloha 2: Doska plošného spoja – osadzovací plán, strana súčiastok



Príloha 3: Doska plošného spoja – osadzovací plán, strana spojov



Príloha 4: Schéma zapojenia – časť 1.



Príloha 5: Schéma zapojenia – časť 2.

