

VYSOKÉ UČENÍ TECHNICKÉ V BRNĚ
BRNO UNIVERSITY OF TECHNOLOGY

FAKULTA STROJNÍHO INŽENÝRSTVÍ
ÚSTAV MECHANIKY TĚLES, MECHATRONIKY A BIOMECHANIKY

FACULTY OF MECHANICAL ENGINEERING
INSTITUTE OF SOLID MECHANICS, MECHATRONICS AND BIOMECHANICS

KONSTRUKCE A VÝROBA VÝUKOVÉHO
MODELU „VRTULNÍK SE DVĚMA ROTORY“

DESIGN, PRODUCTION AND TESTING OF EDUCATION MODEL
„HELICOPTER WITH TWO ROTORS“

BAKALÁŘSKÁ PRÁCE
BACHELOR'S THESIS

AUTOR PRÁCE
AUTHOR

FRANTIŠEK ZOUHAR

VEDOUCÍ PRÁCE
SUPERVISOR

Ing. ROBERT GREPL, Ph.D.

BRNO 2009

Abstrakt

Práce se zabývá návrhem a stavbou výukového modelu „Vrtulník se dvěma rotory“.

První část práce je věnována konstrukční stránce. Jsou určeny funkční požadavky a je vytvořen soubor možných variant řešení. Z nich je následně vybrána jedna, která je podrobněji rozpracována pomocí 3D CAD systému a fyzicky vyrobena. Je rozpracována rozvaha volby materiálů s ohledem na maximální dosažitelný tah motorů a navrženo centrální uložení modelu tak, aby se mohl pohybovat ve 3 osách.

Druhá část se věnuje návrhu a konstrukci potřebné výkonové elektroniky, včetně její realizace. Je vybrána vhodná sensorika, způsob řízení otáček motorů a napájení, podle kterých vznikla deska plošných spojů, fungující jako interface mezi PC (kartou MF624) a vrtulníkem.

V závěrečné části je proveden odhad parametrů modelu a vytvořeno PID řízení pohybu dílčích os. Postup odhadu parametrů je detailně rozebrán, jsou zmíněna jednotlivá úskalí a vyhodnoceny naměřené hodnoty. PID řízení je provedeno postupně, s ohledem na složitost řízení každé z os. Je zde uvedena problematika zašumění signálu a jeho vliv na řízení.

Klíčová slova

Vrtulník, dva rotory, PID, VUT Brno

Abstract

This work deals with designing and testing of education model "Helicopter with two rotors". The first part is focused on the construction. Function requirement and set of options of solutions appointed. One of options is chosen and developed by 3D CAD systems. Balance-sheet of possible materials is elaborated in the maximum level available motor pull. Central placing of model is proposed to be able to move in 3 axes.

The force electronic are designed and constructed in the second part. Suitable sensors, control method of motor speed and power support are chosen. According to this part the printed circuit board is created, which work as interface between PC (card MF624) and helicopter.

In the last part model parameters are identified and PID control is constructed. Selection procedure of parameters is analyzed in detail, each difficulties are mentioned and obtained data are evaluated. PID control is realized by degrees with regard to complexity of controlling the axes. Problems with disturbance and its impact on control is discussed also.

Keywords

Helicopter, two rotors, PID, VUT Brno

Poděkování

Mé poděkování patří vedoucímu bakalářské práce Ing. Robertu Greploví Ph.D za cenné rady, připomínky a četná navedení správným směrem.

Dále děkuji svým rodičům za materiální podporu, speciálně tátovi za pomoc při výrobě některých dílů a přítelkyni za trpělivost při mé tvůrčí činnosti.

Čestné prohlášení

Prohlašuji, že jsem celou práci, včetně příloh, vypracoval samostatně a uvedl jsem všechny použité podklady a literaturu.

František Zouhar, Brno, 2009

Obsah

1 Úvod	11
2 Výukové modely vrtulníků obecně	13
2.1 Řešení úpravou modelu helikoptéry	13
2.2 Profesionální řešení od firmy Humusoft	14
2.3 Twin Rotor MIMO System with MATLAB [®]	15
3 Návrh konstrukce vrtulníku	17
3.1 Možnosti řešení konstrukce	17
3.2 Pohonná soustava	18
3.2.1 Volba motorů a vrtulí	18
3.3 Volba senzoriky	19
3.4 Měření tahu vrtulí	19
3.4.1 Výpočtová metoda	19
3.4.2 Metoda úbytku hmotnosti	20
3.4.3 Momentová metoda	20
3.5 Volba materiálů	21
3.6 Řízení rotace kolem vertikální osy	21
3.6.1 Servo	22
3.6.2 Převod momentu ze serva na lože motoru	23
3.7 Finální řešení	23
4 Elektronika	27
4.1 Řízení	27
4.1.1 Řízení otáček motorů	27
4.1.2 Řízení serva	27
4.2 Senzorika	27
4.2.1 Potenciometry	28
4.2.2 IR senzor vzdálenosti	28
4.3 Napájení	29
4.4 Konstrukce DPS	31

4.4.1	Volba spínacích tranzistorů	31
4.4.2	Optočlen	31
4.4.3	Schéma zapojení	32
4.4.4	Výroba DPS	33
4.5	Kabeláž	34
4.6	Karta MF624	34
4.7	Matlab a Simulink	35
5	Odhad parametrů soustavy	37
5.1	Obsahový postup při hledání parametrů soustavy	38
5.1.1	Zjištění skutečného chování	38
5.1.2	Nalezení parametrů soustavy	38
5.2	Odhad parametrů pohybu vrtulníku	39
5.2.1	DOF 1, výška letu	39
5.2.2	DOF 2, rotace kolem horizontální osy	40
5.2.3	DOF 3, rotace kolem vertikální osy	41
6	Realizace PID řízení	43
6.1	Řízení DOF 1, výšky letu	43
6.2	Řízení DOF 2, rotace kolem horizontální osy	45
6.3	Řízení DOF 3, rotace kolem vertikální osy	45
7	Závěr	49
8	Literatura a odkazy	51
A	Konstrukce	53
A.1	Základní vyrobené díly	53
A.2	Centrální uložení	54
B	Experimenty	55
B.1	Měření tahu motoru pomocí rovnosti momentů	55
C	Elektronika	57
C.1	Jednostranný plošný spoj	57
C.2	Zapojení konektorů pro propojení DPS a karty MF624	58

1 Úvod

V moderním světě si už ani nedokážeme představit dopravu bez letadel a vrtulníků. Letadla přepravují denně milióny tun nákladu a statisíce lidí. Vrtulníky sice nemají takovou kapacitu, zato však každý ocení, když mu v případě nouze přiletí na pomoc „vrtulový“ stroj s červeným křížem na boku a vytáhne jej z jakékoli díry, snese z vysoké věže nebo prostě jen přistane u něj na dvorku. Výhodou vrtulníků je, že se oproti letadlům mohou pohybovat ve VŠECH osách prostoru nezávisle, nevýhodou je jejich malá rychlost.

Na vytvoření stroje, který by kombinoval výhody obou, pracovaly americké firmy Boeing a Bell Helicopter usilovně 20 let. Výsledkem jejich snažení je „bojový prostředek“ V-22 Osprey.



Obr. 1.1: V-22 Osprey, letadlo-vrtulník [1]

Speciálním typem vrtulníků jsou dvourotorové armádní stroje určené k přepravě objemných nákladů. Na základě této koncepce vznikl nápad vytvořit jednoduchý laboratorní model, na kterém by se daly simulovat základní letové podmínky a aplikovat na ně různé typy řízení.

Většina laboratorních modelů a pokusných zařízení určených k výuce je stavěna na principu kolových vozítek, popřípadě je plně statická. Jejich pohyb tak může být

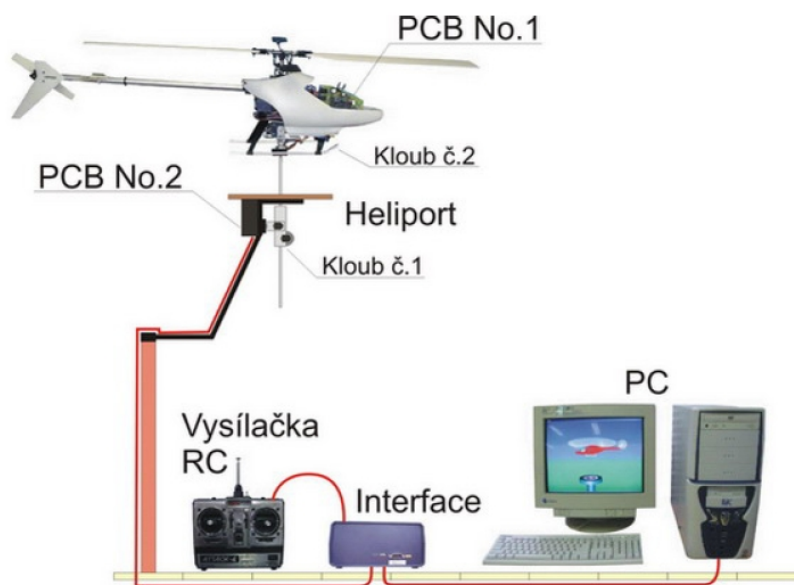
maximálně ve dvou osách, z čehož plyne do jisté míry jednoduchost řízení, a to hlavně ve smyslu vzájemného ovlivňování os. Proto vytvoření modelu vrtulníku, i když se značným počtem zjednodušení, přináší velké rozšíření možností.

2 Výukové modely vrtulníků obecně

V laboratorním provedení nejsou modely vrtulníků příliš rozšířené. Může za to nejspíše především cena, která se u kvalitních modelů pohybuje v řádu desítek tisíc Kč. Proto tyto výukové „nástroje“ vznikají převážně jako bakalářské či diplomové práce studentů univerzit na celém světě. Poněvadž ale není žádný zažitý styl, jak by měl takový laboratorní model vrtulníku vypadat, každý k problematice přistupuje po svém. Z tohoto hlediska se zdá být „nenasycenost“ trhu přínosem, protože vzniká spousta různých a zajímavých řešení jednoho problému.

2.1 Řešení úpravou modelu helikoptéry

Dalo by se říci, že nejjednodušší cestou při výrobě laboratorního modelu vrtulníku se vydal Milan Martinák při řešení své diplomové práce na ČVUT v Praze.



Obr. 2.1: Celková koncepce z pohledu hardwaru [8]

Jako základ svého modelu použil RC helikoptéru. Ta však byla již nějaký čas nefunkční a bylo třeba odhalit a odstranit chyby v elektornice. Po konstrukční stránce ale stačilo vytvořit kardanův kloub, na který byla helikoptéra následně připevněna.

Vzhledem k tomu, že model měl v první řadě sloužit jako pilotní тренаžer, bylo řízení vymyšleno tak, aby bylo možné helikoptéru ovládat pomocí RC vysílačky. Ovládací povely z vysílačky putovaly přes interface do PC, kde byly pomocí karty PCI - 1711 a Real Time Toolboxu v. 3.11 zpracovány a zaznamenány. Zároveň povely šly i do řídicí elektorniky helikoptéry, která na ně přímo reagovala. Více o řešení lze najít v [8].

- Sensorika: inkrementální snímače polohy
- Odhadovaná cena: 13 000 Kč

2.2 Profesionální řešení od firmy Humusoft

Jako asi jediný komerční výrobce výukových modelů vrtulníků v ČR je firma HUMUSOFT. Ta je distributorem výrobků firmy MATHWORKS (Matlab, Simullink) a výrobou výukových modelů se snaží o to, aby se uživatelé co nejlépe naučili jejich software využívat.



Obr. 2.2: Řešení od firmy HUMUSOFT [4]

Model má koncepci klasické helikoptéry (rotor a stator), ale díky typu uložení má pouze dva stupně volnosti (rotace kolem horizontální a svislé osy). Více o modelu lze najít na [4].

- Sensorika: IRC senzory
- Přibližná cena 160 000 Kč

2.3 Twin Rotor MIMO System with MATLAB®

Jako poslední stojí za to alespoň ve stručnosti zmínit výukový systém italské firmy ITALTEC.

Ta vyrábí kompletní výukový systém Twin Rotor MIMO System. Více lze nalézt v [16].

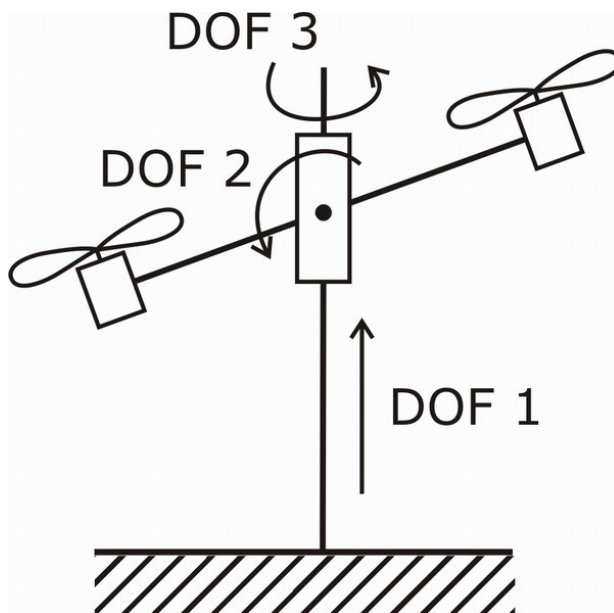


Obr. 2.3: Twin Rotor MIMO System firmy ITALTEC [16]

3 Návrh konstrukce vrtulníku

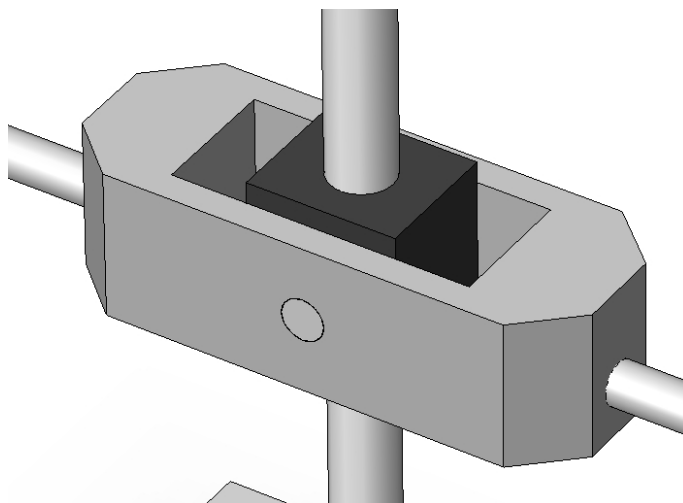
3.1 Možnosti řešení konstrukce

Jako prvotní návrh konstrukce vznikla jednoduchá skica, která měla objasnit základní funkční požadavky (obr. 3.1). Z daného návrhu bylo jasné, že by vrtulník měl mít minimálně 2 DOF (degrees of freedom), a to vertikální posuv DOF 1 a rotaci kolem horizontální osy DOF 2. Zároveň by mělo být umožněno jednotlivé stupně volnosti uzamknout a tím zajistit škálovatelnost úloh.



Obr. 3.1: Původní stupně volnosti DOF 1, DOF 2, přidaný DOF 3

První důležitou věcí byl návrh způsobu uložení modelu na vertikální ose. Už na prvním 3D modelu (k návrhu uložení a následně i celého modelu byl použit 3D modelář SolidWorks) bylo jasné, že realizovat kloub se 2 DOF bude téměř stejně obtížné jako se 3 DOF (třetí DOF je rotace kolem vertikální osy). Proto bylo přistoupeno k řešení se 3 DOF (obr. 3.2), čímž se škálovatelnost úloh na modelu ještě značně rozšířila a samotný vrtulník tak získal více společného se svou skutečnou předlohou.



Obr. 3.2: Návrh uložení se 3 DOF

3.2 Pohonná soustava

Pohonná soustava je prvek, který nejvíce ovlivňuje jak robustnost konstrukce, tak finální dynamiku. Vzhledem k tomu, že se model musí „unést“ (tah obou motorů musí překročit hmotnost celé soustavy), je třeba volit pohonné jednotky tak, aby při přijatelné hmotnosti (a ceně) podaly dostatečný výkon.

Z těchto důvodů byla oblast zájmu směřována na modelářské motory. Ty jsou dostatečně výkonné, díky počtu modelářů značně rozšířené a tudíž jsou dostupné za přijatelnou cenu.

3.2.1 Volba motorů a vrtulí

Tah neovlivňují pouze vlastnosti motorů, ale také vrtule. Proto je zcela nemožné dopředu odhadnout, jaké vlastnosti bude daná kombinace motor-vrtule mít. Lepší představu o tom, jaké výsledky různé kombinace mají, lze získat v [15].

Parametry, ovlivňující tah vrtule:

- Průměr
- Počet listů
- Stoupání listu
- Otáčky

Co při volbě pohonné soustavy nesmí být opomenuto je fakt, že obě vrtule nesmí mít stejný smysl otáčení. Kdyby tomu tak bylo, model by se vlivem působení

momentů od listů vrtulí samovolně roztočil. Toto však přináší značné omezení při nákupu, protože reverzních vrtulí je na českém trhu velice málo.

Pro nákup tak byly na základě [15] a potřeby reverzních vrtulí zvoleny motory SPEED 600 a třílisté vrtule HD-8040x3, HD-8040x3R. Zjištění skutečných parametrů (maximálního dosažitelného tahu) je popsáno v kap. 3.4.

3.3 Volba senzoriky

Díky znalosti uložení, dvě rotační vazby a jedna posuvná, bylo možné přistoupit k volbě potřebné senzoriky.

Jako vhodné senzory pro rotační pohyb se jevíly precizní potenciometry (výhodou je nízká cena i snadná dostupnost) a jako senzor výšky IR čidlo vzdálenosti. Více bude o zvolené sensorice napsáno v 4.2.

Bylo by též možné použít, jako u skutečných letadel, gyroskop a akcelerometr. Tato varianta je však finančně daleko náročnější než verze předchozí. Při stavbě modelu však byl brán ohled i na tuto variantu, a tak se třeba někdy v budoucnu dočká i takového vylepšení.

3.4 Měření tahu vrtulí

Každý vrtulový stroj potřebuje ke svému pohybu pohonnou soustavu s takovými parametry, aby vrtulí vytvořený *tah* překonal jak všechna tření (při vzletu letadla valení kol, při letu pak tření o vzduch), tak u vrtulníků hlavně vlastní hmotnost. Proto mají vrtule vrtulníků daleko větší průměr než vrtule letadel.

Metodik zjištění tahu je několik. Zde jsou uvedeny pouze tři, z nichž jedna byla použita pro zjištění parametrů zvolené soustavy: motor MIG 600 a vrtule HD-8040x3 (HD-8040x3R).

3.4.1 Výpočtová metoda

Jako základní a nejjednodušší by se mohla zdát výpočtová metoda. Ta vychází z předpokladu, že známe výkon motoru, počet otáček, rychlost letu, stoupání listů, úhel stoupání listu v 75 % průměru, účinnost a průměr vrtule.

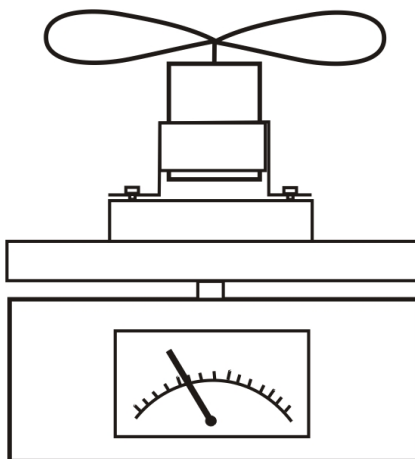
Jak je vidět, je třeba znát spoustu parametrů, z nichž některé lze jen velmi těžce určit (například rychlost letu a výkon motoru, který se mění na základě použitého druhu a kapacity baterií).

Jako daleko spolehlivější se jeví metody experimentální.

3.4.2 Metoda úbytku hmotnosti

Metoda je vhodná pro zjišťování tahu pohonných soustav např. sálových modelů, které nemají tak velký tah, aby bylo měření ovlivněno „ofukem“ váhy.

Motor s vrtulí je připevněn kolmo na blok materiálu, který je těžší než je velikost předpokládaného tahu a celá sousta je položena na váhu obr. 3.3. Měření je úbytek hmotnosti (změna zatížení váhy).



Obr. 3.3: Metoda měření úbytku hmotnosti

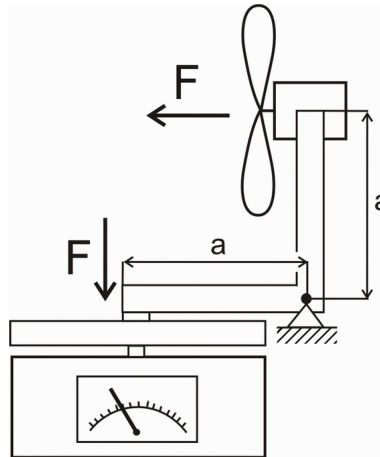
3.4.3 Momentová metoda

Základní myšlenkou této metody je systém páky. Síla (moment) je na váhu přenášena pomocí pravoúhlého ramene, které je ve vrcholu rotačně připevněno k základně (obr. 3.4). Jsou-li ramena stejně dlouhá, je moment a tedy i síla vytvořená motorem, přenesena na váhu.

Koncepce plně eliminuje chybu „ofukem“. Jediné možné ztráty, které zde nastávají, jsou v čepu. Při použití vhodné váhy však v čepu nenastává téměř žádný pohyb a chyba je tudíž zanedbatelná.

Této metody bylo využito pro zjištění parametrů zvolené pohonné soustavy (kap. 3.2.1). Fotografie měření a použité komponenty jsou uvedeny v příloze B.

Výsledky měření pro danou soustavu jsou vidět na obr. 3.5. Maximální tah jednoho motoru je 450 g (dohromady 900 g). Vezmeme-li v úvahu, že každý motor s vrtulí váží 240 g (480 g celkem), na samotnou konstrukci zbývá 420 g. Daná rozvaha by ale byla platná jen tehdy, kdyby měl model pouze „levitovat“. Požadavkem však je, aby byl vrtulník schopen se vznášet. Je tedy třeba započítat i vliv suchého tření na centrální ose a také počítat s potřebným „přebytkem“ výkonu pro získání určité dynamiky pohybu.



Obr. 3.4: Metoda měření pomocí rovnosti momentů

Bylo odhadnuto, že samotná konstrukce (bez motorů) nesmí přesáhnout hmotnost 350 g.

3.5 Volba materiálů

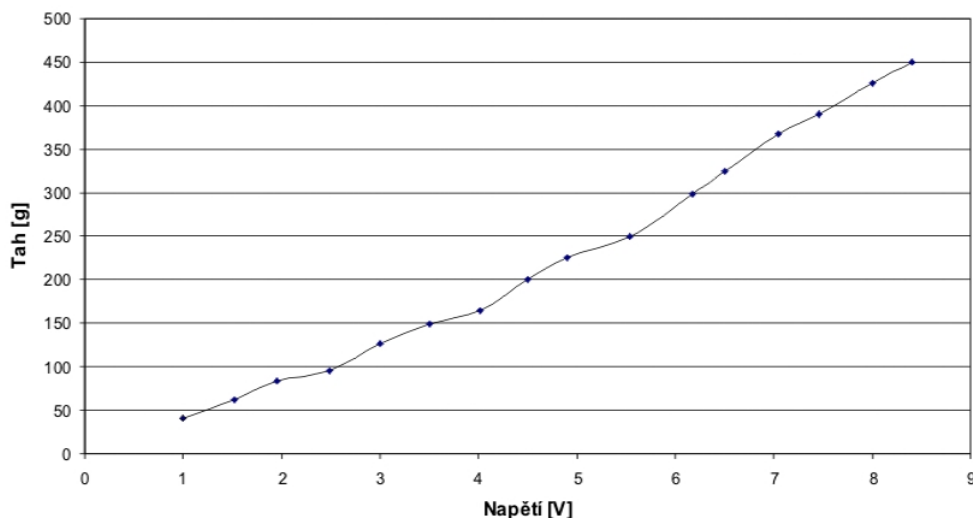
Z návaznosti na kapitolu 3.4.3 je zřejmé, že důležitým krokem při konstrukci byla volba vhodného materiálu. Značné nároky na pevnost (z důvodu hmotnosti motorů a robustnosti konstrukce) a zároveň pouhých 350 g „přebytečného“ tahu nedávaly moc velkou možnost volby.

Pro výrobu většiny dílů byl zvolen materiál BM 5125 od firmy Skolil kompozit. Jeho výhodou je malá měrná hmotnost (240 kg/m^3), poměrně vysoká pevnost v tlaku (3,7 MPa) a velmi dobrá obrobitelnost. Podrobnosti o materiálu lze nalézt v [14].

K výrobě kluzných pouzder byl, na základě požadavku otěruvzdornosti, vybrán Polyamid 6 a jako spojovací články mezi kloubem a motory byly použity duralové profily.

3.6 Řízení rotace kolem vertikální osy

Aby mohla být splněna podmínka 3 DOF, je třeba každý stupeň volnosti nějak řídit. DOF 1 a DOF 2 (obr. 3.1) jsou řízeny otáčkami motoru (tahem vrtule). Zbývalo tedy vyřešit řízení DOF 3 - rotace kolem vertikální osy.



Obr. 3.5: Naměřená charakteristika závislosti tahu na napětí

Jako pohonná jednotka bylo zvoleno modelářské mikroservo (kap. 3.6.1). Otázkou ale zůstávalo, kam jej umístit, aby neměnilo polohu těžiště, neomezovalo pohyb a přitom bylo schopné přenést potřebný kroutící moment na lože motoru.

K rozvaze byla použita základní verze 3D návrhu. Jako nejvhodnější se ukázala varianta umístění serva na boku „kolíčky“, odkud je moment převeden táhlem na hřídelku, která určuje natočení lože motoru. Více lze o konstrukci řízení nalézt kap. v 3.6.2.

3.6.1 Servo

Kvůli omezení hmotnosti konstrukce bylo třeba využít servo, které bude co nejlehčí (nejmenší), ale přitom bude schopné vytvořit dostatečný kroutící moment k tomu, aby otočilo motorem. Odpor, který je servu kladen, vzniká třením v kluzných ložiscích, v uložení motoru, ale je také zapříčiněn vlivem gyroskopického momentu, vznikajícího při rotačních pohybech modelu.

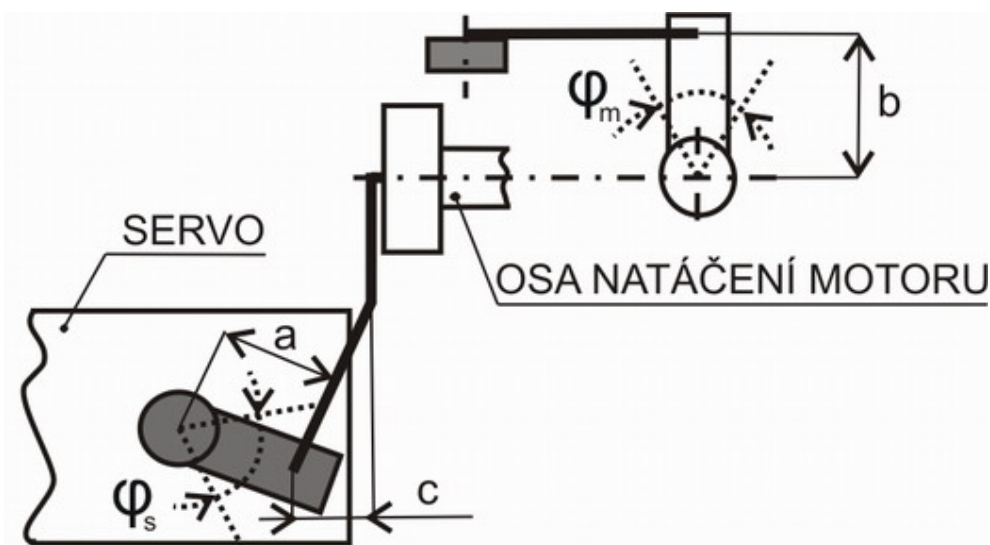
Jako vyhovující bylo zvoleno servo HITEC HS-81. Základní parametry:

- Síla 2.6 kg/cm při 4.8 V
- Rychlost 0.11 sec/60 při 4.8 V
- Rozměry 30x12x30 mm
- Váha 16.6 g

Způsob ovládání serva je uveden v kap. 4.1.2.

3.6.2 Převod momentu ze serva na lože motoru

Bylo třeba zajistit, aby byl kroutící moment ze serva co nejpříměji přenesen na lože motoru. Varianta umístění osy serva do osy rotace lože motoru (přímé propojení) nebyla možná. K zachování počáteční koncepce by se celá „kolíbka“ musela značně prodloužit, protože jinak by docházelo ke kolizi serva s osou. To by ale vedlo k velkému nárůstu hmotnosti, což bylo s ohledem na kap. 3.4.3 nepřijatelné.



Obr. 3.6: Schéma poměru převodu natočení serva a motoru

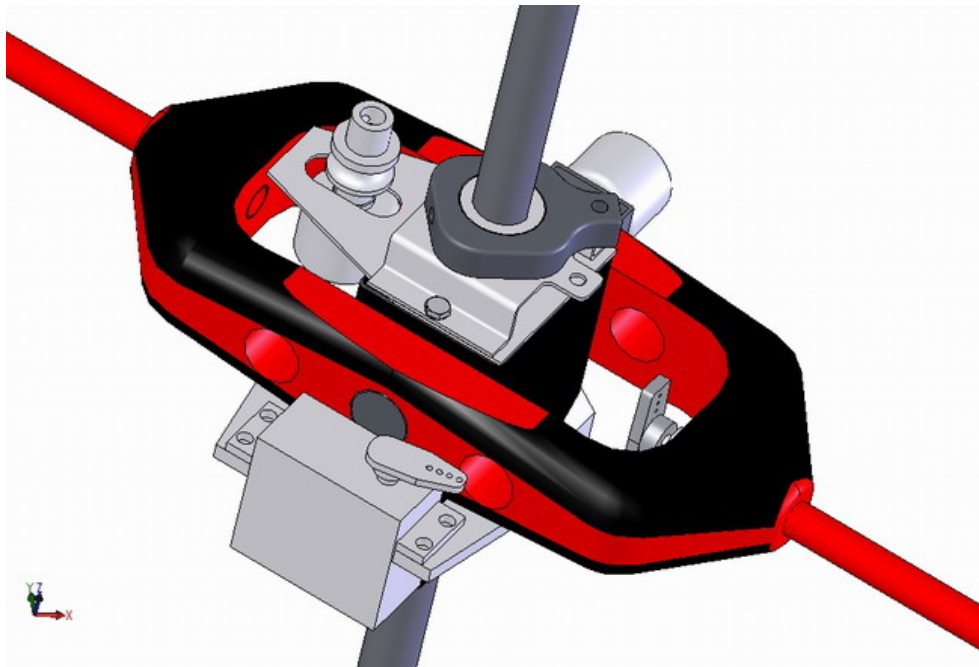
Aby se zabránilo kolizím serva s jinými díly a přitom bylo co nejvíce zachováno těžiště „kolíbky“ a nízká hmotnost, bylo zvoleno umístění serva z boku, na středu celé soustavy. Převod byl uskutečněn táhlem a plastovým výliskem určeným pro řízení klapky RC letadel připevněným na ose vedoucí k motoru. Jak se později ukázalo, velkou výhodou této varianty je variabilita velikosti natočení. Jednoduše řečeno, změnou činné délky ramene na servu a řídicím výliskem lze kombinovat různé velikosti natočení motoru, v závislosti na natočení serva. Zanedbáme-li odchytku c , což si můžeme dovolit kvůli malému natočení φ_s a malému c , bude výsledná velikost natočení motoru:

$$\varphi_m = \varphi_s \frac{a}{b} \quad (3.1)$$

3.7 Finální řešení

Jak již bylo několikrát řečeno, pro návrh konstrukce byl použit 3D modelář SolidWorks. Výhodou využití tohoto programu bylo, že díly určené pro výrobu na CNC

mohly být přímo exportovány a použity pro výrobu obráběcího programu. Byl tak značně ušetřen programátorský čas a eliminována možnost vzniku chyb.



Obr. 3.7: Jeden z konstrukčních návrhů řešení

Pomocí CNC byla obráběna většina základních dílů. Kluzná pouzdra byla vysoustružena a ostatní díly, jako držáky potenciometrů a zakrytování vrtulí, vznikly poctivou ruční prací.

I přes použití moderních návrhových a obráběcích metod bylo zapotřebí více jak 30 hodin pečlivé práce, než mohl být model poprvé pokusně zpuštěn a bylo tak možné ověřit, zda je odhadnuté množství „přebytečného“ tahu dostačující.

Pokusem bylo zjištěno, že odhadované parametry jsou dostatečné a model, díky využití netradičního konstrukčního materiálu, splňuje všechny kladené požadavky.

Pro zhodnocení je ještě třeba doplnit, že celková hmotnost „vrtulníku“, včetně kabeláže a krytů vrtulí, je 840 g. O 10 g tak sice byla překročena předpokládaná max. hmotnost (kap. 3.4.3), ale jak se ukázalo při praktickém pokusu i tato hodnota je přijatelná.

Základní prvky konstrukce:

- Pohyb se 3 DOF umožňuje uložení podle obr. 3.2.
- Jako vertikální osa je použita ocelová kulatina (z jedné strany naplocho ořezaná kvůli snímání natočení).

- Pro přenos velikosti natočení kolem vertikální osy na potenciometr jsou využita ozubená kolečka .
- Naklápění modelu je zajištěno uložení „kolíčky“ na dvou silonových oskách. V jedné z nich je připevněna oska potenciometru, ten je pevně spojen s „kolíčkou“.
- Řízení rotace je provedeno pomocí serva připevněného na boku „kolíčky“.
- K připojení motorů slouží duralové kulatiny se svěrnými oky na koncích.
- IR senzor vzdálenosti je připevněn na středové části, snímače směřují k podstavci.
- Jako podstavec je využita speciálně navržená a odlitá deska s prostorem pro umístění elektroniky a dostatečnou hmotností, kvůli zajištění stability modelu.



Obr. 3.8: Finální provedení modelu

4 Elektronika

Před návrhem DPS (deska plošných spojů) bylo třeba plně konkretizovat zvolenou sensoriku, určit metodu řízení otáček motorů a zvolit adekvátní napájení celé soustavy. To vše s ohledem na to, že model má být řízen počítačem, za pomoci karty MF624.

4.1 Řízení

4.1.1 Řízení otáček motorů

Pro řízení otáček motorů byla zvolena pulzní šířková modulace (anglicky PWM). Její výhodou je, že řídicí tranzistor je buďto plně otevřen, nebo plně uzavřen. Tím nevznikají přebytné ztráty při přechodových dějích, tranzistor se méně zahřívá a výsledné ztráty jsou tak daleko nižší než při řízení reostatem. Více lze o problematice řízení otáček pomocí PWM nalézt například v [7].

4.1.2 Řízení serva

Modelářská serva jsou v podstatě elektromotorky s vhodnou převodovkou a řídicí elektronikou. Jejich napájení je standardně koncipováno na napětí 4 ks AA baterií (buďto standardních suchých, tedy 4x1.5 V - celkem 6 V, nebo nabíjecích 4 x 1.2 V - celkem 4.8 V). Napájecí rozsah je třeba brát v úvahu při volbě napájení a konstrukci DPS.

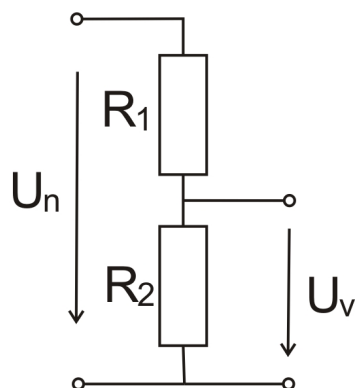
Řízení serva funguje na principu PWM o frekvenci 50Hz. Pro nulovou polohu je délka pulzu 1.5ms, pro krajní polohy 1,25 ms a 1,75 ms. Více lze o řízení modelářských serv nalézt například v [2].

4.2 Sensorika

Volba sensorů, ale hlavně jejich zapojení, bylo ovlivněno parametry komunikační karty MF624. Hlavním omezením byl maximální dovolený proud na 5-ti V napájecí větvy, který je 500 mA. Ačkoli karta poskytuje i napětí o velikosti 12 V, bylo z důvodu potřebného napájecího napětí pro IR senzor vzdálenosti voleno napětí $U_n = 5 V$.

4.2.1 Potenciometry

Jako senzory natočení pro DOF 2 a DOF 3 (obr. 3.1) byly zvoleny precizní potenciometry PM-534 5K [17]. Jejich odpor $5\text{ k}\Omega$ je, podle Ohmova zákona, dostatečný k tomu, aby co nejméně zatěžovaly napájení z karty.



Obr. 4.1: Schéma zapojení potenciometru jako děliče

Oba potenciometry byly zapojeny jako dělič. Výstupní napětí U_v , závislé na natočení potenciometru, lze spočítat podle rovnice:

$$U_v = \frac{R_2}{R_1 + R_2} U_n \quad (4.1)$$

Toto napětí je měřeno kartou a použito pro následné řízení modelu.

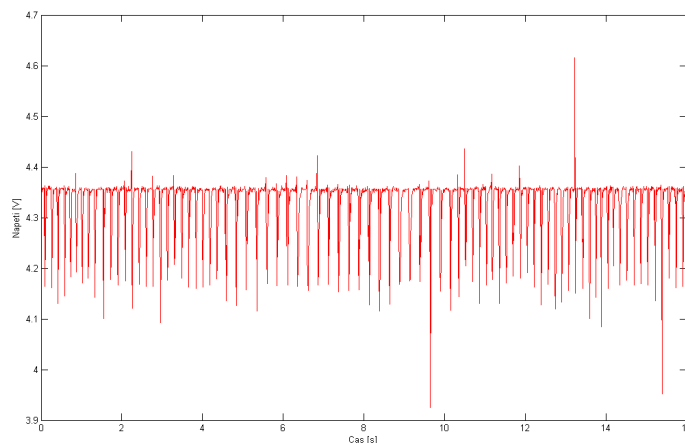
4.2.2 IR senzor vzdálenosti

Jelikož měření výšky letu (vzdálenosti od základny) by bylo jen těžce proveditelné nějakým mechanickým způsobem typu potenciometr, byl pro tento účel zvolen IR senzor vzdálenosti SHARP GP2Y0A21YK0F-KIT [12]. Základní parametry:

- Napájecí napětí: 4.5-5.5 V
- Napájecí proud: 30 mA
- Měřený rozsah: 100-800 mm
- Cena: 235 Kč

Díky relativně malému potřebnému proudu bylo možné senzor přímo připojit na napájení z karty. Tím byl sice ušetřen jeden optočlen, ale jak se později ukázalo, i jednoduchost může někdy zklamat. Výstupní napětí senzoru je sice dáváno jako analogová hodnota, samotné měření však probíhá diskrétně s periodou 8 Hz.

V kombinaci s tím, že karta MF624 působí jako velice měkký napěťový zdroj, se do potenciometrů šířil značný šum (obr. 4.2), který znemožňoval řízení.



Obr. 4.2: Signál z potenciometru, zašuměný vlivem IR senzoru

Jako řešení byly postupně přidány dva kondenzátory o celkové kapacitě $1470\ \mu F$, čímž se odstranil vliv pulzace napájecího napětí a tím i šum potenciometrů.

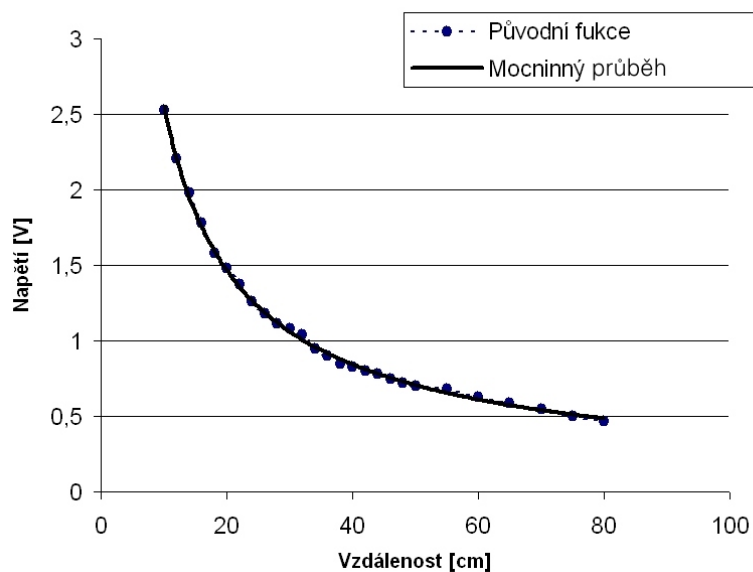
Jelikož charakteristika senzoru je značně nelineární, bylo třeba pro uplatnění v řízení získat rovnici křivky, kterou je charakteristka popsána. K tomuto účelu byla charakteristika experimentálně změřena (obr. 4.3). Předpokládaná funkční oblast byla následně proložena křivkou, ze které bylo možno získat odpovídající rovnici (4.2) pro výpočet vzdálenosti v závislosti H na napětí.

$$H = 32.31381135 \left(\frac{1}{U} \right)^{\frac{2500}{1999}} \quad (4.2)$$

4.3 Napájení

Při volbě napájení bylo třeba brát v úvahu:

- Potřebné napětí pro motory max. 9.6 V
- Velký proudový odběr motorů - každý přibližně 15 A
- Potřebné napětí pro napájení serva 5 V



Obr. 4.3: Funkční oblast charakteristiky IR senzoru, proložená polynomem

Jelikož většina laboratorních zdrojů pracuje s max. proudem 3 A, bylo třeba najít vhodnou alternativu.

Ideálními jsou v tomto směru PC zdroje, v současné době převážně typu ATX. Všeobecné základní parametry:

- Minimálně 3 základní napěťové větve: 12 V, 5 V, 3.3 V
- V závislosti na typu výrobce max. dovolený proud na 12-ti V větvi 8-30 A

Po několika pokusech však bylo zjištěno, že i zdroje vyhovující štítkovými hodnotami dlouhodobě nevydrží požadované zatížení.

K napájení byly nakonec zvoleny dva zdroje PS-200-12 běžně dostupné v prodejnách GM Electronic.

Základní parametry:

- Napájení: 230 V/30 A
- Výstup: 200 W - 12 V/16,5 A
- Regulace výstupního napětí + -2,4 V

Pro redukci napětí z 12 na 5 V byl využit napěťový stabilizátor LM1084IT-5.0 [10].

Poznámka: Zvoleným zdrojem je sice překročeno maximální požadované napětí, v návaznosti na kap. 4.4.1 je však zřejmé, že pro spínání MOS-FET tranzistorů je napětí 12 V minimální potřebné. Více např. v [18].

4.4 Konstrukce DPS

Pro řízení modelu pomocí karty MF624 bylo třeba vytvořit komunikační DPS, díky které mohlo být propojeno PC a výkonové části elektorniky, včetně napájení a ovládní serva. Základní požadavky kladené na desku:

- Galvanicky oddělit výkonovou a signálovou část.
- Vytvořit obvod pro napájení motorů pomocí PWM (kap. 4.1.1) a zvoleného zdroje (kap. 4.3).
- Galvanicky oddělit řídicí PWM signál serva vedený z karty a signál, kterým je servo „skutečně“ ovládáno (kap. 4.1.2) .
- Umožnit propojení PC-model pomocí nezávislých kabelů (kap. 4.5).
- Pro případné pozdější využití samostatného napájecího zdroje pro každý motor, mít dva nezávislé výkonové obvody.

4.4.1 Volba spínacích tranzistorů

Protože se jedná o výkonovou aplikaci (proud do motorů je až 15 A), bylo třeba pro spínání PWM signálu zvolit výkonové MOS-FET tranzistory. Pro jejich použití ve spínacím režimu je podle [18] třeba prahové napětí +10 V až +15 V. Není-li tato hodnota dodržena, není tranzistor plně otevřen a dochází k velkým tepelným ztrátám, které při daném proudu mohou vést až k jeho zničení.

Princip zapojení a zdůvodnění volby součástek lze nalézt v [18].

4.4.2 Optočlen

Pro oddělení signálové a výkonové části obvodu byl zvolen optočlen PC847 [13]. Hodnoty odporů R6, R7, R9 na signálové části byly vypočteny podle Ohmova zákona, za předpokladu:

- Hodnota logické 1 vedené z karty je min. $U_1=2\text{ V}$
- Minimální proud pro sepnutí optočlenu $I_o=5\text{ mA}$
- Úbytek napětí na diodě $U_d=0.6\text{ V}$

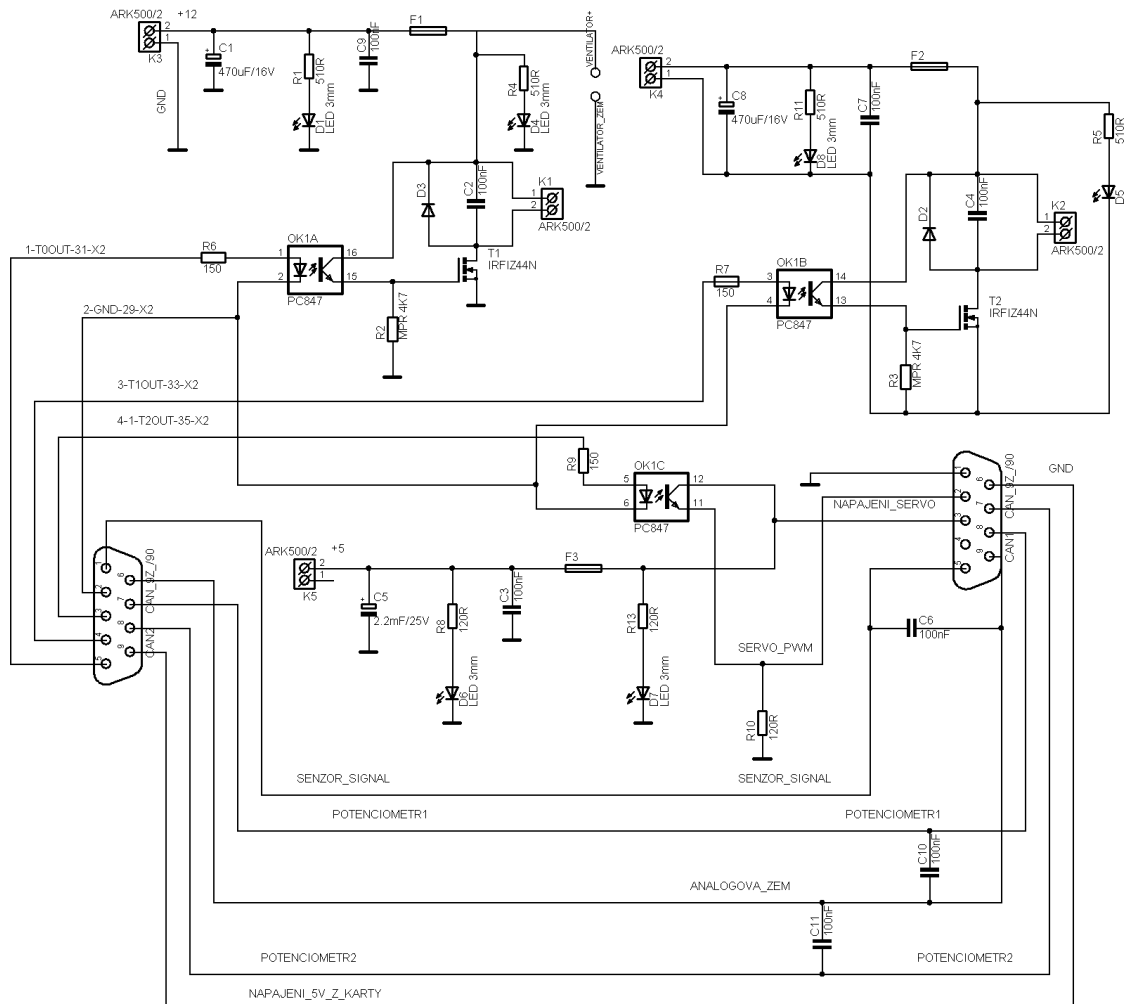
$$R = \frac{U_1 - U_d}{I_o} = \frac{2 - 0.6}{0.005} = 140\ \Omega \quad (4.3)$$

Protože pro výpočet byla použita minimální hodnota logické 1, byl z bezpečnostního důvodu zvolen skutečný odpor vyšší, a to 150 Ω .

Zapojení výkonové části bylo provedeno v souladu s požadavky tranzistoru MOS-FET, uvedenými v 4.4.1.

4.4.3 Schéma zapojení

Na základě výše zmíněných požadavků bylo vytvořeno schéma zapojení (obr. 4.4).



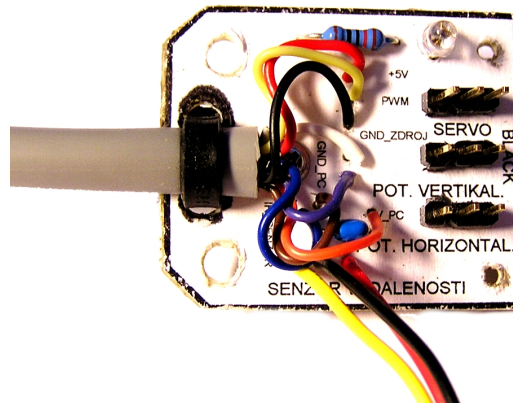
Obr. 4.4: Schéma zapojení DPS

Základní popis:

- Blokovací kondenzátory C1, C8, C5 - vyhlazení velkých hodnot šumu vstupního napětí
- Blokovací keramické kondenzátory C2, C3, C4, C6, C7, C9, C10, C11 - vyhlazení špiček šumu
- LED diody D1, D8, D6 - signalizace funkčního napájení

- LED diody D4, D5, D7 - signalizace funkčních pojistek
- Svorky K3, K4 - napájení 12 V
- Svorka K5 - napájení 5 V
- Svorky K1, K2 - napájení motorů (PWM signál)
- Na desce jsou dva konektory CAN9. CAN9₂ slouží k propojení PC (karty MF624) a DPS. Jsou jím přiváděny všechny signály potřebné pro řízení (3 x PWM), napájení a signály ze sensoriky. CAN9₁ slouží ke spojení DPS a „vrtulníku“. Jsou jím vedeny signály ze sensoriky, její napájení a také napájení a řízení serva.

Pro připojení sensoriky byl vyroben malý modul, který slouží k rozvedení potřebných signálů na „vrtulníku“ (obr. 4.5).



Obr. 4.5: Modul pro připojení sensoriky a serva

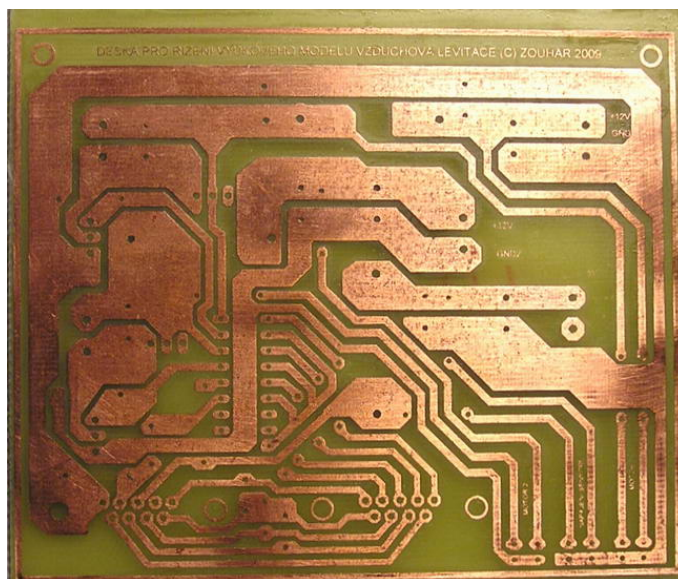
4.4.4 Výroba DPS

K výrobě navržené DPS byla zvolena jednoduchá metoda, určená především pro kusovou „domácí“ výrobu.

Pro přenesení návrhu desky z PC na cuprexit byla použita laserová tiskárna, křídový papír a obyčejná domácí žehlička. Postup výroby lze najít v [11]. Samotné vyleptání pak bylo provedeno směsí vody, 30% peroxidu vodíku a 30% kyseliny chlorovodíkové v poměru 1:1:1.

Při výrobě je třeba dát pozor na kvalitu tiskárny. Je-li krytí tonerem slabé, je dobré před vyleptáním ožehlený vzor přetřít lihovým fixem.

Výsledný plošný spoj lze vidět na obr. 4.6 a osazenou desku na obr. 4.8.



Obr. 4.6: Vytvořená DPS

4.5 Kabeláž

Jelikož má model sloužit jako laboratorní pomůcka, bylo třeba vytvořit kabel, kterým ho bude možno jednoduše a spolehlivě propojit s PC.

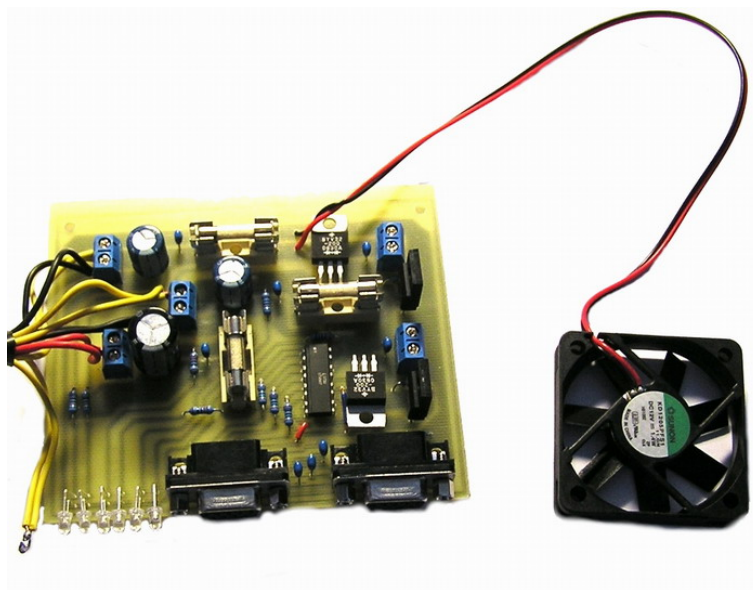
K propojení byl zvolen 9-ti žilový stíněný kabel, dva konektory CAN37 a jeden CAN9. Na konci vedeném k PC byly umístěny oba konektory CAN37, které slouží k připojení ke kartě MF624. CAN9 slouží k připojení do DPS v podstavci modelu.

Jak se později ukázalo, kabel je spolehlivější než univerzální propojovací moduly dostupné v laboratoři.

4.6 Karta MF624

Jedná se o multifunkční měřicí kartu určenou jak pro výukové, tak laboratorní a průmyslové účely. V kombinaci s Real Time Toolboxem programu Matlab vytváří velice efektivní pracovní nástroj pro vývoj nových zařízení.

Více se lze o kartě dozvědět přímo na stránkách výrobce [5].



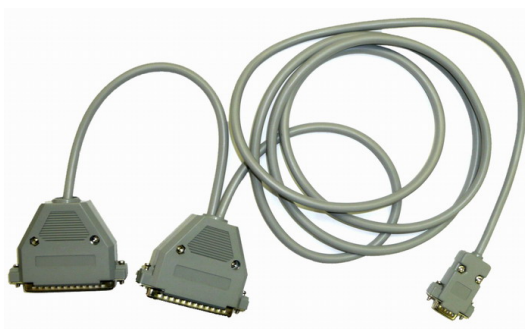
Obr. 4.7: Hotová DPS osazená součástkami

4.7 Matlab a Simullink

MATLAB je velice efektivní výpočetní nástroj pracující na principu maticového počtu. Pro inženýrské aplikace nabízí velké množství různých rozšíření, takže oblast jeho využití je obrovská.

Jedním z nich je SIMULLINK. Ten sice využívá výpočetní jádro MATLABu, ale „programování“ probíhá na bázi blokových schémat. Práce je tím uživatelsky příjemnější, ale stejně výkonná.

Více lze o programu MATLAB-SIMULLINK nalézt v [9].



Obr. 4.8: Vytvořený komunikační kabel PC-model

5 Odhad parametrů soustavy

K popisu dynamické soustavy, v tomto případě modelu vrtulníku, jsou využívány pohybové rovnice v diferenciálním tvaru uvedené např. v [6].

$$Q(t) - b\dot{q} - kq = m\ddot{q} \quad (5.1)$$

kde

- q - je zobecněná nezávislá souřadnice
- $Q(t)$ - budící síla
- b - součinitel tlumení
- k - součinitel tření
- m - hmotnost soustavy

Protože u dané soustavy je buzením změna otáček motoru (v závislosti na změně napětí), lze $Q(t)$ napsat také jako:

$$Q(t) = c_V u(t) \quad (5.2)$$

kde

- c_V - je konstanta
- $u(t)$ - rozdíl mezi požadovanou a skutečnou hodnotou polohy vyjádřený ve V
- b - součinitel tlumení
- k - součinitel tření
- m - hmotnost soustavy

S ohledem na značné setrvačné síly, a kvůli zjednodušení, zanedbáme hodnotu součinitele tření k . Aby bylo možné rovnici dále použít pro popis soustavy, je třeba ji přepsat do tvaru:

$$\ddot{q} = -\frac{b}{m}\dot{q} + \frac{c_V}{m}u(t) \quad (5.3)$$

Takto upravenou rovnici lze nahradit skutečnou soustavou. Odhadem parametrů se následně rozumí nalezení neznámých konstant. Pro přehlednost lze za tyto konstanty považovat zlomky b/m a c_V/m . Výslednou rovnici lze přepsat do tvaru pro translační pohyb:

$$\ddot{x} = -c_1\dot{x} + c_2u(t) \quad (5.4)$$

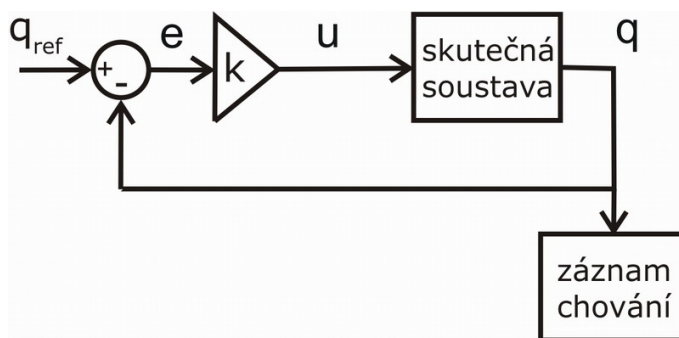
A rotační pohyb:

$$\ddot{\varphi} = -c_1\dot{\varphi} + c_2u(t) \quad (5.5)$$

5.1 Obecný postup při hledání parametrů soustavy

5.1.1 Zjištění skutečného chování

V programu Matlab-Simulink byl vytvořen jednoduchý model zpětnovazebného řízení (obr. 5.1), který měl, na základě změny q_{ref} , vybudit soustavu. Chování soustavy q bylo následně zaznamenáváno a použito pro odhad parametrů.



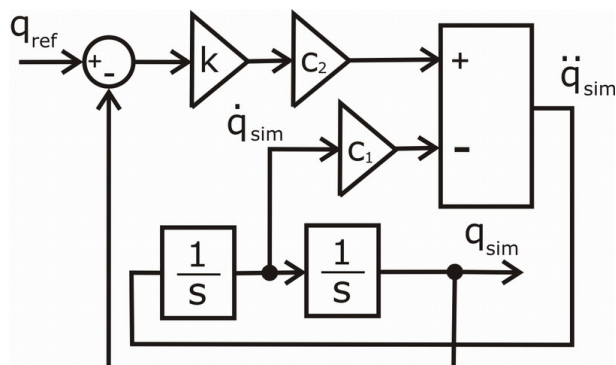
Obr. 5.1: Blokové schéma pro vybudění skutečné soustavy

Pozn.: zesílení k funguje jako jednoduchý P regulátor. Toto zesílení je dále použito při odhadu parametrů soustavy.

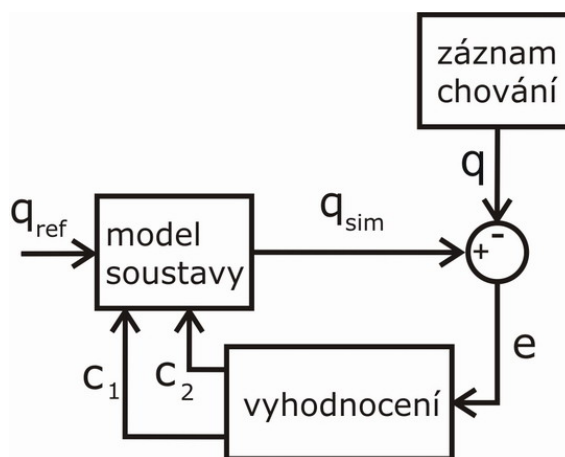
5.1.2 Nalezení parametrů soustavy

Z rovnice 5.4, respektive 5.5, a zjištěného k lze sestavit model soustavy (obr. 5.2). Aby co nejvíce odpovídal realitě, je třeba správně nalézt (odhadnout) hodnoty konstant c_1 a c_2 .

Protože nalezení správné kombinace konstant může být velice obtížné, byla k tomuto účelu využita nadstavba Simulinku - Parameter Estimation. Ta dokáže na základě modelu (obr. 5.2), včetně buzení q_{ref} použitého pro skutečnou soustavu, a „záznamu“ chování nalézt konstanty tak, aby se chování modelu co nejvíce přiblížilo skutečnosti, tudíž odchylka e byla co nejmenší (obr. 5.3).



Obr. 5.2: Blokové schéma modelu soustavy



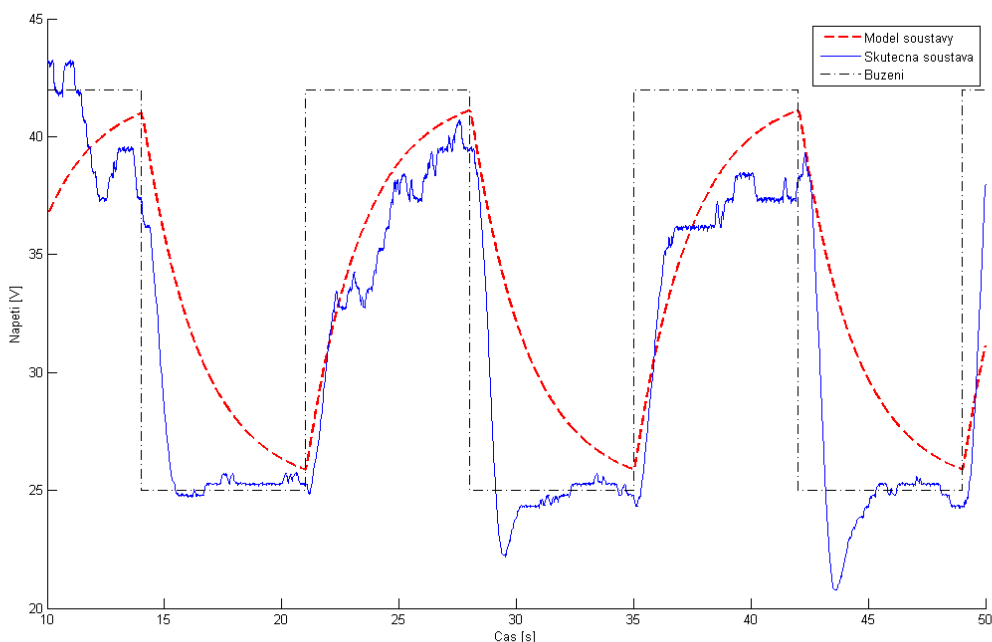
Obr. 5.3: Blokové schéma hledání parametrů modelu

5.2 Odhad parametrů pohybu vrtulníku

Provedené odhady probíhaly podle postupu uvedeného v kap. 5.1. Označování jednotlivých stupňů volnosti je podle obr. 3.1.

5.2.1 DOF 1, výška letu

- Buzení soustavy: skoková změna q_{ref} o hodnotách 25, 42, změna po 7 s
- Hodnota konstanty (P regulátoru) $k=0.0025$
- Nalezená hodnota konstanty $c_1 = 19.566$
- Nalezená hodnota konstanty $c_2 = 3199.7$



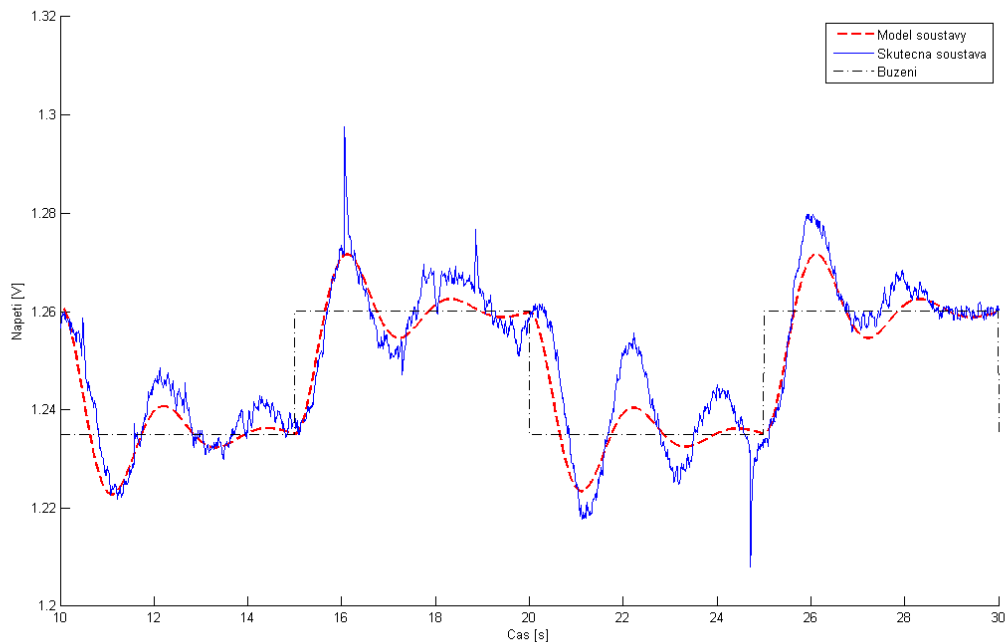
Obr. 5.4: Odhad parametrů výšky letu DOF 1

Jelikož byl pro odhad použit značně jednoduchý model (bylo zanedbáno tření a odpor vzduchu, který je při pohybu vrtulníku kladen), je na obr. 5.5 vidět, že se skutečná soustava chová při snižování letové hladiny jinak, než skutečná soustava. Při zvyšování letové hladiny je ale podobnost pohybu modelu a skutečné soustavy poměrně značná a lze tak alespoň pro určitou pracovní oblast považovat parametry za správné.

5.2.2 DOF 2, rotace kolem horizontální osy

- Buzení soustavy: skoková změna q_{ref} o hodnotách 1.235, 1.26, změna po 5 s
- Hodnota konstanty (P regulátoru) $k=2.6$
- Nalezená hodnota konstanty $c_1 = 1.4673$
- Nalezená hodnota konstanty $c_2 = 3.2142$

Jak je vidět na obrázku 5.5, chování modelu se velice blíží skutečnosti. Lze tedy říci, že provedený odhad parametrů byl úspěšný.



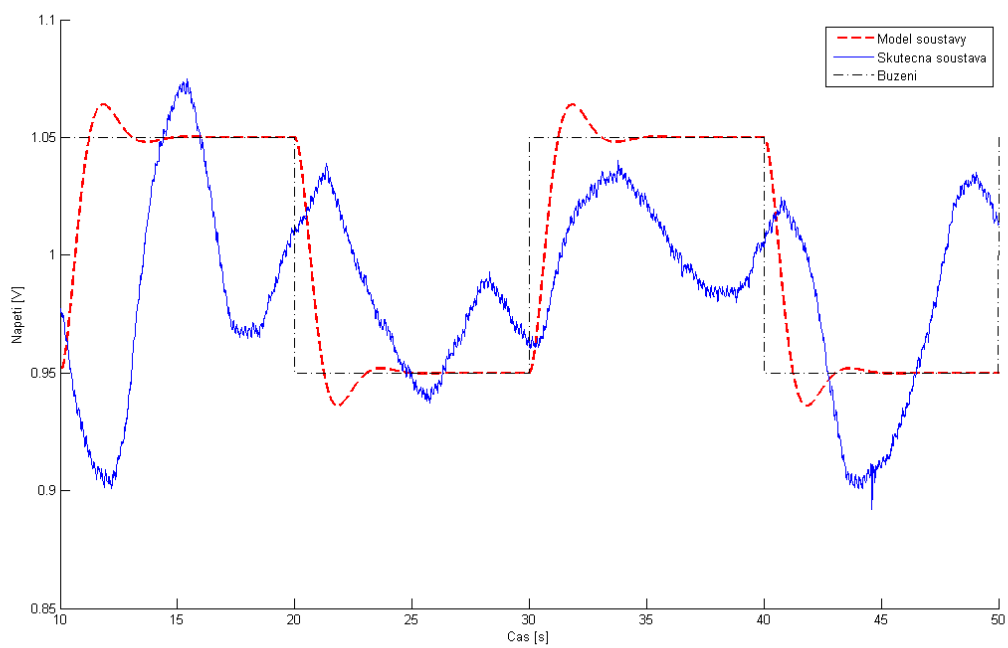
Obr. 5.5: Odhad parametrů horizontální rotace DOF 2

5.2.3 DOF 3, rotace kolem vertikální osy

- Buzení soustavy: skoková změna q_{ref} o hodnotách 0.95, 1.05, změna po 10 s
- Hodnota konstanty (P regulátoru) $k=0.01$
- Nalezená hodnota konstanty $c_1 = 2.1525$
- Nalezená hodnota konstanty $c_2 = 410.78$

Při odhadu parametrů bylo třeba dodržet předpoklad, že vrtulník bude při vykonávání rotace „viset“ na vrtulích a nebude tak v kontaktu s žádnou třecí plochou. Z tohoto důvodu byla do motorů pouštěna „základní“ hodnota střídny, která udržovala vrtulník ve vzduchu. Jediný odpor kladený soustavě byl odpor vzduchu. Ten je vzhledem k momentu setrvačnosti soustavy malý, a proto každá malá změna natočení řídicího motoru vyvolá velkou změnu natočení celé soustavy. Nepříznivě se tak projevuje vliv šumu v signálových kabelech.

Jak lze vidět na obr. 5.6 vlastní identifikace neproběhla příliš úspěšně. I přes použití různých budících signálů a složitějších modelů soustavy se nepodařilo dosáhnout uspokojivějšího výsledku.

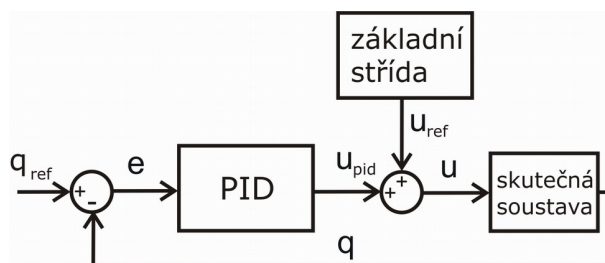


Obr. 5.6: Odhad parametrů rotace kolem vertikální osy DOF 3

6 Realizace PID řízení

Návrh PID (proporcionálně-integračně-derivačního) regulátoru byl proveden pro každý DOF zvlášť. Vždy bylo třeba sestavit konkrétní zpětnovazebnou regulační smyčku a specificky nastavit potřebné hodnoty. Pro hrubý odhad hodnot byla využívána metoda Ziegler-Nichols. Ta však v žádném z případů nefungovala, takže bylo řízení nakonec vytvořeno inženýrskou metodou „pokus-omyl“.

Řízení každého z DOF s sebou přineslo specifické problémy, které bylo třeba řešit. Stručný popis řešení je uveden u konkrétní podkapitoly.



Obr. 6.1: Schéma zpětnovazebné smyčky pro PID řízení

Značný rozdíl v řízení oproti například kolovým vozítkům, kde se řídí natočení kol, je ten, že po odeznění regulačního zásahu musí motory stále běžet hodnotou střídy, která udrží model v letu. Všechny použité zpětnovazebné smyčky proto vycházejí ze schématu na obr. 6.1.

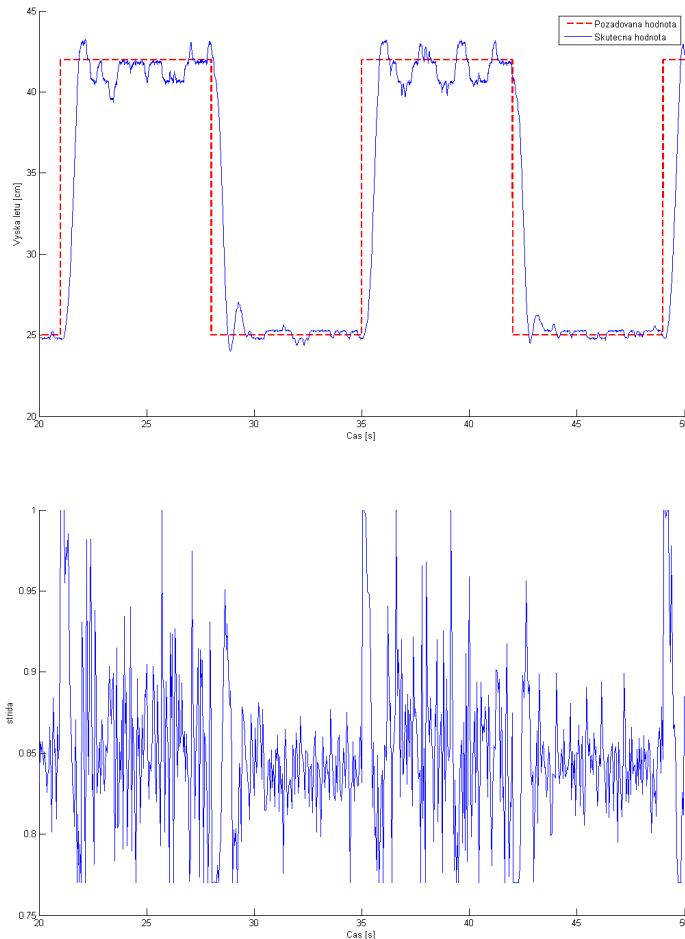
Poznámka: U řízení rotace (DOF 3) není řízen tah motorů ale natočení serva. Pro udržení serva v nulové poloze je však třeba do něj posílat základní střídu (4.1.2), výchozí schéma proto zůstává stejné.

6.1 Řízení DOF 1, výšky letu

Řízení výšky letu je pro model nejnebezpečnější z hlediska možného poškození. Při špatném kroku obsluhy, nebo příliš špatně navrženém regulátoru, může díky pádu vrtulníku z výšky vzniknout značné poškození.

Za účelem plynulého vypínání simulace při řízení byl vytvořen „blokový“ přepínač, který při nepředvídatelném chování nebo ukončení testu sníží střídu motorů na takovou hodnotu, že vrtulník začne pomalu klesat a nenastane tak prudký pád v důsledku ztráty tahu. Ze stejného důvodu byl využit blok „saturace“ k vymezení

spodní hodnoty střídá. Zvýšila se tak bezpečnost, ale jak je vidět na obr. 6.2, byla tím také ovlivněna velikost regulačních zásahů.



Obr. 6.2: Odezva PID řízení výšky, střída motorů

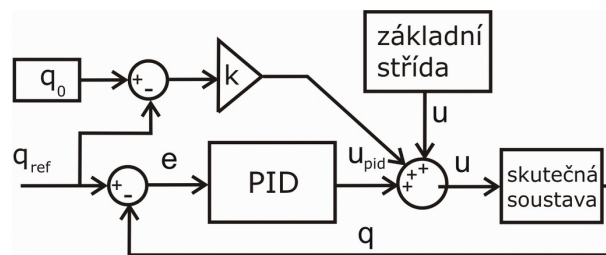
Při návrhu regulátoru byla velice patrná ventilátorová charakteristika vrtulí. Při nízkých otáčkách (pohyb dolů) byla při hodnotě Δu změna tahu daleko menší než při otáčkách vysokých (pohyb nahoru). Tím je dána rozdílnost chování při stejném regulačním zásahu u jednotlivých pohybů. Jednoduché PID řízení proto nemůže zcela přesně fungovat v obou dvou směrech. Pro přesnější řízení by bylo třeba využít nějakého „složitějšího“ regulátoru, ve smyslu kompenzace akčního zásahu s ohledem na ventilátorovou charakteristiku.

Druhým faktorem ovlivňujícím řízení je přesnost IR senzoru. Ve větších vzdálenostech (horní poloha) je změna signálu na jednotku délky daleko menší, než v polo-

hách spodních a tím se více projevuje šum v signálovém vedení. Při snaze o přesnou regulaci, tak vznikají různé zákmity a nepřesnosti (obr. 6.2).

6.2 Řízení DOF 2, rotace kolem horizontální osy

Řízení tohoto pohybu by se dalo nazvat jako základní. Pohyb je na první pohled velice jednoduchý. Tření v čepích zajišťuje určitou velikost tlumení, které tak zjednodušuje řízení a dostatečná hodnota tahu motorů zajišťuje značnou dynamiku pohybu.



Obr. 6.3: Schéma zpětnovazebné smyčky pro PID řízení s kompenzací rozkladu sil

Už při identifikaci parametrů se však začal (i při malých výchylkách) projevovat vliv natočení a tedy rozklad tahové síly do dvou os. Aby nebylo třeba využívat goniometrické funkce, byla využita kompenzace (obr. 6.3) pomocí rozdílu φ_{ref} a φ_0 . Po vynásobení konstantou (vznikl tak jednoduchý P regulátor) a přičtení získané hodnoty k PID regulátorem určeným střídám motorů bylo dosaženo spolehlivé a velice jednoduché kompenzace (obr. 6.4).

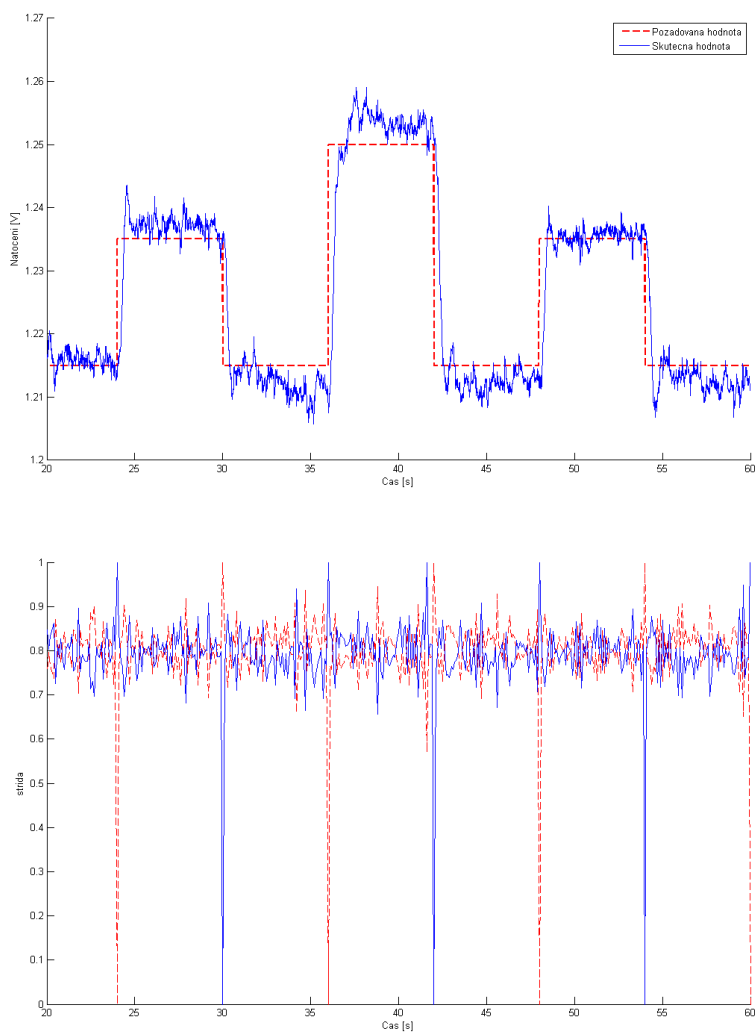
6.3 Řízení DOF 3, rotace kolem vertikální osy

U řízení tohoto pohybu se stal největším problémem šum vznikající v signálových kabelech.

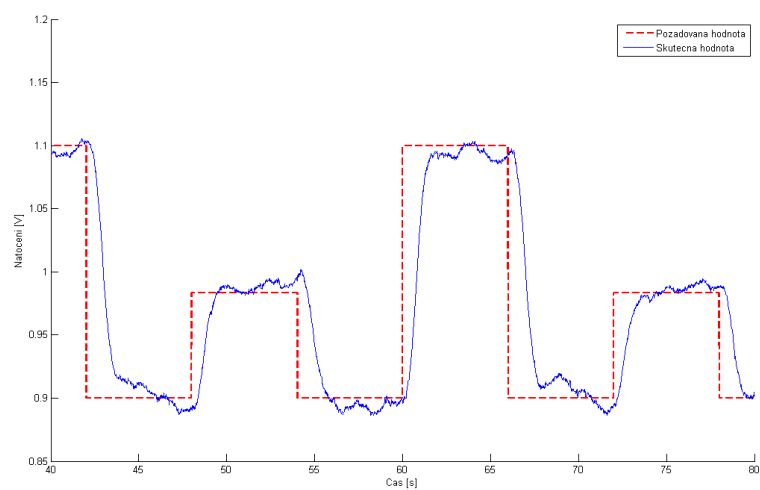
Jelikož je pohyb řízen pomocí serva (to je řízeno PWM signálem 3.6.1), má každá špička šumu velký vliv na natočení. Proto je soustava velice neustálená, stále kmitá, a to i když je do serva přiváděna konstantní hodnota střídý pro nulovou polohu.

Pro eliminaci vlivu šumu byl změněn poměr ramének řízení (kap. 3.6.2). To sice kmitání zmírnilo, ale zcela mu nezabránilo. Přesné řízení je tedy zcela nemožné a je nutné se spokojit s horšími výsledky.

Rychlost řízení je ovlivněna momentem setrvačnosti a změnou poměru řídicích ramének. Je tak sice mírně zvýšena přesnost, ale snížena rychlost (obr. 6.5).



Obr. 6.4: Odezva PID řízení horizontu, střída motorů



Obr. 6.5: Odezva PID řízení rotace

7 Závěr

Cílem práce bylo vytvořit laboratorní model dvourotorového vrtulníku. Na základě konstrukčních požadavků a materiálních možností byl vytvořen a zrealizován model, který splňuje všechny kladené předpoklady a svými vlastnostmi dokonce předčí i některá očekávání.

Při konstrukci byly využity jak dlouholeté znalosti práce s netradičními materiály, tak čerstvě získané vědomosti z oblasti elektroniky a elektrotechniky. Veliký přínos práce, pro mě osobně, vidím v možnosti prakticky si vyzkoušet studiem získané znalosti, a to dokonce takovým způsobem, že má práce bude sloužit ostatním studentům při výuce.

Práce na řízení a identifikaci paramterů byla má první praktická zkušenost s touto problematikou. Během studia jsem již sice získal spoustu teoretických znalostí, ale většinu věcí jsem pochopil až díky praktickým pokusům s modelem v laboratoři. I tak není řízení provedeno zcela dokonale. Dalo by se na něm pracovat ještě spoustu dní. Je mnoho možností, jak kompenzovat veškeré vlivy prostředí (šum, kabeláž), například použitím akcelerometru, gyroskopu a bezdrátového přenosu.

Tuto práci už ale přenechám svým nástupcům. Ti budou sice ochuzeni o práci na konstrukci, ale o to lépe a pečlivěji budou moci provést identifikaci a řízení.

Proto si myslím, že bude-li můj „výtvar“ alespoň pár let sloužit ke vzdělávání mých „následovníků“ budou ty týdny usilovné práce dobře investovaným časem.

8 Literatura a odkazy

- [1] V-22 OSPREY, AIRCRAFT.OSPREY.678PIX.JPG:, <http://www.history.navy.mil/planes/v-22.html>, 2009-5
- [2] BASTLÍŘ & SPOL., BASTLENÍ - JAK FUNGUJE MODELÁŘSKÉ SERVO:, <http://vlastikd.webz.cz/bastl/serva.htm>, 2009-5
- [3] ČERNÝ, M.: *Spínaná síťový zdroj levně a jednoduše*, *Praktická elektronika*, 9, 2003, p.19-21. ISSN 1211-328X, 2003
- [4] HUMUSOFT, CE 150 HELIKOPTÉRA:, <http://www.humusoft.cz/produkty/models/ce150/index.php?lang=cz&p1=1&p2=7&p3=1>, 2009-5
- [5] HUMUSOFT, KARTA MF624:, <http://www.humusoft.cz/produkty/datacq/mf624/index.php?lang=cz&p1=1&p2=6&p3=1>, 2009-5
- [6] KRATOCHVÍL, C., SLAVÍK, J.: *Mechanika těles - dynamika*, Brno: VUT, Fakulta strojního inženýrství, 227 s. ISBN 978-80-214-3446-2., 2007
- [7] MACHALA, J.: *Regulace výšky levitujícího míčku v prostředí Matlab & Simulink*, [Diplomová práce.] Ostrava: VŠB, Fakulta elektrotechniky a informatiky, 79 s., 2008
- [8] MARTINÁK, M.: *Úpravy modelu helikoptéry*, [Diplomová práce.] Praha: ČVUT, Fakulta elektrotechnická, 85 s., 2005
- [9] MATHWORKS, MATLAB A SIMULLINK:, <http://www.mathworks.com/>, 2009-5
- [10] NATIONAL SEMICONDUCTOR, LM1084 5A LOW DROPOUT POSITIVE REGULATORS:, http://www.gme.cz/_dokumentace/dokumenty/330/330-133/dsh.330-133.1.pdf, 2009-5
- [11] RADIOKLUB LÁZEŇSKÉHO MĚSTA KARLOVY VARY, VÝROBA DPS:, <http://www.ok1kvk.cz/web/index.php/technika/41-bastleni/70-vyroba-plonych-spoj>, 2009-5
- [12] SHARP, IR SENZOR GP2Y0A21YK:, <http://pdf1.alldatasheet.co.kr/datasheet-pdf/view/142549/SHARP/GP2Y0A21YK.html>, 2009-5
- [13] SHARP, OPTOČLEN PC847:, <http://pdf1.alldatasheet.co.kr/datasheet-pdf/view/43374/SHARP/PC847.html>, 2009-5

- [14] SKOLIL KOMPOZIT, MATERIÁL BM 5125:, <http://www.skolil.cz/sekce1/blokmat.htm>, 2009-5
- [15] FREDRIK WERGELAND, THE GREAT ELECTRIC MOTOR TEST:, http://www.flyingmodels.org/motortest/pdf/TheMotortest_5.pdf,
- [16] ITALTEC, TWIN ROTOR MIMO SYSTEM:, <http://www.italtec.it/fprod31f.htm>, 2009-5
- [17] VISHAY SPECTROL, 7/8" (22MM) PRECISION WIREWOUND POTENTIOMETER:, http://www.gme.cz/_dokumentace/dokumenty/113/113-036/dsh.113-036.1.pdf, 2009-5
- [18] VOREL, P., PATOČKA, M.: *Průmyslová elektronika*, Brno: VUT, Fakulta elektrotechniky a komunikačních technologií 151 s., 2007

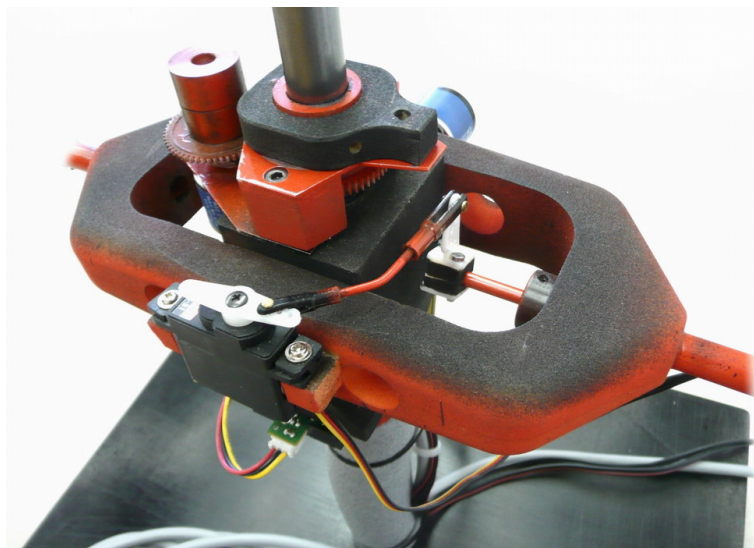
A Konstrukce

A.1 Základní vyrobené díly

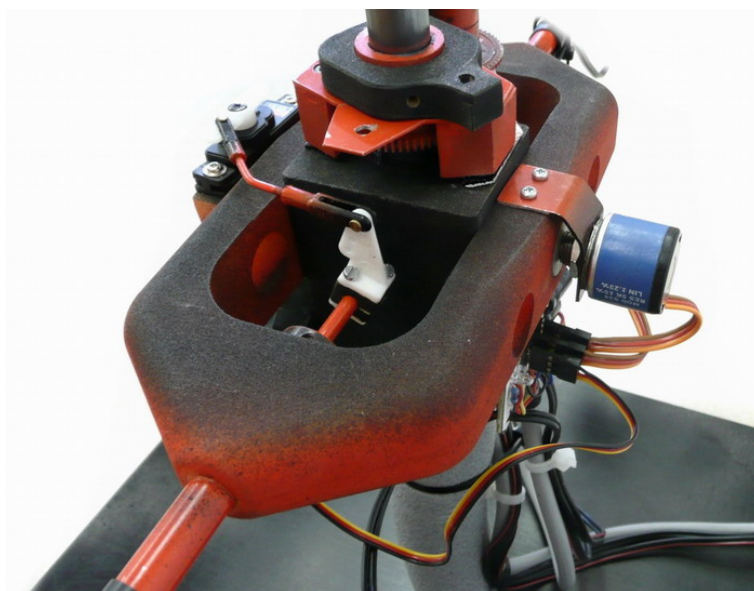


Základní vyrobené díly

A.2 Centrální uložení



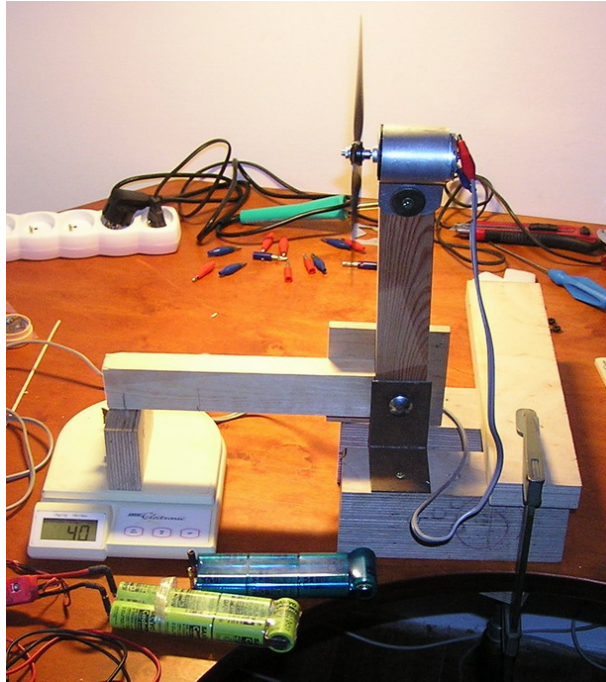
Centrální uložení



Centrální uložení

B Experimenty

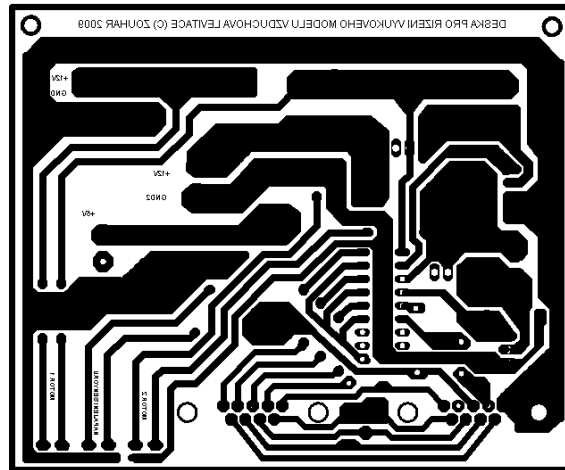
B.1 Měření tahu motoru pomocí rovnosti momentů



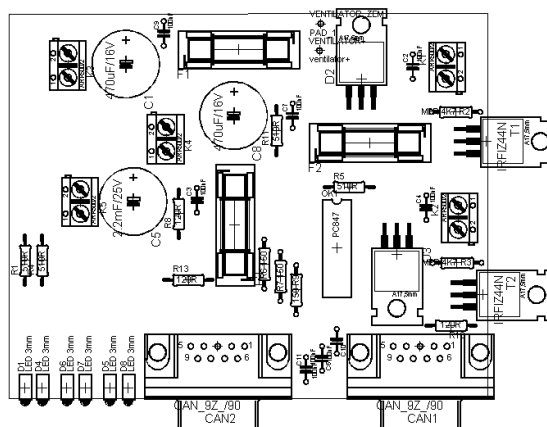
Metoda měření tahu pomocí rovnosti momentů

C Elektronika

C.1 Jednostranný plošný spoj



Plošný spoj komunikační jednotky



Rozmístění součástek na plošném spoji

C.2 Zapojení konektorů pro propojení DPS a karty MF624

Konektor (MF624)	Označení	Číslo pinu	Číslo pinu na DPS	Význam signálu
X1	AD0	1	7	IR senzor
	AD1	2	1	Horizontální potenciometr
	AD3	3	8	Vertikální potenciometr
	AGND	9	6	Analogová zem
	+5V	28	9	Napájení senzorů
X2	T0OUT	31	5	PWM, motor 1
	T1OUT	33	4	PWM, motor 2
	T2OUT	35	3	PWM, servo
	GND	29	2	Digitální zem