



VYSOKÉ UČENÍ TECHNICKÉ V BRNĚ

BRNO UNIVERSITY OF TECHNOLOGY

FAKULTA ELEKTROTECHNIKY A KOMUNIKAČNÍCH TECHNOLOGIÍ

FACULTY OF ELECTRICAL ENGINEERING AND COMMUNICATION

ÚSTAV RADIOELEKTRONIKY

DEPARTMENT OF RADIO ELECTRONICS

BEZDRÁTOVÁ NABÍJECÍ STANICE

WIRELESS CHARGING STATION

DIPLOMOVÁ PRÁCE

MASTER'S THESIS

AUTOR PRÁCE

AUTHOR

Bc. Josef Pokorný

VEDOUCÍ PRÁCE

SUPERVISOR

Ing. Jiří Janoušek

BRNO 2018

Diplomová práce

magisterský navazující studijní obor **Elektronika a sdělovací technika**
Ústav radioelektroniky

Student: Bc. Josef Pokorný

ID: 164367

Ročník: 2

Akademický rok: 2017/18

NÁZEV TÉMATU:

Bezdrátová nabíjecí stanice

POKYNY PRO VYPRACOVÁNÍ:

Prostudujte tematiku indukčního nabíjení. Seznamte se s možnostmi bezdrátových nabíjecích stanic, Navrhněte kompletní nabíjecí systém pro rychlé nabíjení akumulátorů o kapacitě přibližně 5000 mAh.

Realizujte mechanickou konstrukci a elektronický systém pro rychlé nabíjení akumulátorů. Systém opatřete měřicím a monitorovacím algoritmem s možností on-line sledování stavu nabíjení.

DOPORUČENÁ LITERATURA:

[1] DĚDEK, Libor a Jarmila DĚDKOVÁ. Elektromagnetismus. Vyd. 2. Brno: VUTIUM, 2000. ISBN 80-214-1548-7.

[2] VODA, Zbyšek. Průvodce světem Arduina. Bučovice: Martin Stříž, 2015. ISBN 978-80-87106-90-7.

Termín zadání: 5.2.2018

Termín odevzdání: 17.5.2018

Vedoucí práce: Ing. Jiří Janoušek

Konzultant: Ing. Petr Marcoň, Ph.D.

prof. Ing. Tomáš Kratochvíl, Ph.D.
předseda oborové rady

UPOZORNĚNÍ:

Autor diplomové práce nesmí při vytváření diplomové práce porušit autorská práva třetích osob, zejména nesmí zasahovat nedovoleným způsobem do cizích autorských práv osobnostních a musí si být plně vědom následků porušení ustanovení § 11 a následujících autorského zákona č. 121/2000 Sb., včetně možných trestněprávních důsledků vyplývajících z ustanovení části druhé, hlavy VI. díl 4 Trestního zákoníku č.40/2009 Sb.

ABSTRAKT

Práce se zabývá možnostmi bezdrátového nabíjení a přenosem elektrické energie pomocí indukčních cívek. Popsány jsou základní modely vzduchových cívek pomocí simulačního softwaru CST. Výrobek se skládá z měniče pro vysílací cívku, cívek s feromagnetickým stíněním, synchronního usměrňovače, nabíjecího obvodu pro baterii. O komunikaci se stará 8-bitový mikrokontrolér s bezdrátovými moduly a ethernetovým modulem pro monitorování online. Cílem práce je návrh bezdrátové nabíjecí stanice s indukčním přenosem výkonu 40 W s možností online sledování stavu nabíjení.

KLÍČOVÁ SLOVA

bezdrátové nabíjení, indukční, transformátor, energie, vzduchová cívka

ABSTRACT

The paper deals with possibilities of wireless charging and transmission of electric energy using inductive coils. Basic models of air coils are described using CST simulation software. The product consists of a transducer for transmitting coil, coils with ferromagnetic shield, synchronous rectifier, and battery charging circuit. The communication takes on 8-bit microcontroller with wireless modules and an ethernet module for online monitoring. The aim of the thesis is to design a wireless charging station with inductive power transfer of 40 W with the possibility of online monitoring of the charging state.

KEYWORDS

wireless charging, induction, transformer, energy, air coil

POKORNÝ J. *Bezdrátová nabíjecí stanice*. Brno: Vysoké učení technické v Brně, Fakulta elektrotechniky a komunikačních technologií, Ústav radioelektroniky, 2018. 41 s., 26 s. příloh. Diplomová práce. Vedoucí práce: Ing. Jiří Janoušek

PROHLÁŠENÍ

Prohlašuji, že svoji diplomovou práci na téma Bezdrátová nabíjecí stanice jsem vypracoval samostatně pod vedením vedoucího diplomové práce a s použitím odborné literatury a dalších informačních zdrojů, které jsou všechny citovány v práci a uvedeny v seznamu literatury na konci práce.

Jako autor uvedené diplomové práce dále prohlašuji, že v souvislosti s vytvořením této diplomové práce jsem neporušil autorská práva třetích osob, zejména jsem nezasáhl nedovoleným způsobem do cizích autorských práv osobnostních a/nebo majetkových a jsem si plně vědom následků porušení ustanovení § 11 a následujících zákona č. 121/2000 Sb., o právu autorském, o právech souvisejících s právem autorským a o změně některých zákonů (autorský zákon), ve znění pozdějších předpisů, včetně možných trestněprávních důsledků vyplývajících z ustanovení části druhé, hlavy VI. díl 4 Trestního zákoníku č. 40/2009 Sb.

V Brně dne

.....

(podpis autora)

PODĚKOVÁNÍ

Děkuji mému vedoucímu diplomové práce Ing. Jiřímu Janouškovi a konzultantovi Ing. Petru Marcoňovi, Ph. D. za konzultace, trpělivost a podnětné návrhy k práci. Dále děkuji mému blízkému okolí a rodině, bez jejichž podpory bych se do práce nemohl vůbec pustit. Díky mockrát.

V Brně dne

.....

(podpis autora)

OBSAH

ÚVOD	10
1 TEORETICKÝ ROZBOR A SIMULACE	11
1.1 Obecné rozdělení bezdrátového nabíjení	11
1.2 Dvojčinný zdroj	13
1.2.1 Vypínání tranzistoru	14
1.3 Bezdrátový přenos	16
1.3.1 Teoretické vlastnosti transformátoru	16
1.3.2 Model transformátoru napětí	17
1.3.3 Náhradní model transformátoru	18
1.4 Vzduchová cívka	19
1.4.1 Vlastní a vzájemná indukčnost	19
1.4.2 Parametry cívky	21
1.4.3 Tvar cívky	22
1.4.4 Magnetické pole cívek	23
1.4.5 Vzorky cívek	26
1.5 Synchronní usměrňovač	26
1.6 Komunikace přijímací a vysílací strany	29
1.6.1 Bezdrátový modul	30
1.6.2 Ethernet shield	30
1.6.3 Funkce programu pro stav nabíjení	31
2 NÁVRH ZAPOJENÍ	32
2.1 Napájecí zdroj	32
2.2 Měnič pro vysílací cívku	33
2.3 Návrh cívek	35
2.4 Aktivní usměrňovač	37
2.5 Snižující měnič	39
2.6 Měnič pro komunikaci	40
2.7 Periferie pro komunikaci ve stanici	40
2.8 Periferie pro komunikaci v nabíječce	42

3	MĚŘENÍ VLASTNOSTÍ STANICE	43
3.1	Účinnost samotného bezdrátového přenosu	43
3.2	Měření aktivního usměrňovače.....	45
3.3	Účinnost měniče pro nabíjení baterie	45
3.4	Účinnost celého nabíjení.....	47
4	ZÁVĚR	48
	Literatura	49
	Seznam symbolů, veličin a zkratk	50
A	Osciloskopická měření	52
A.1	Výstupní napětí DC - DC měniče	52
A.2	Průběhy na měniči pro vysílací cívku	53
A.3	Přeposílání dat při navázání spojení v nabíječce	57
B	VÝKRESOVÁ DOKUMENTACE DESEK plošných spojů	58
B.1	Napájecí část stanice	58
B.2	Měnič pro vysílací cívku.....	60
B.3	Deska pro komunikaci ve Stanici	62
B.4	Aktivní usměrňovač	64
B.5	Měnič pro baterii.....	67
B.6	Měnič pro napájení komunikační desky	68
B.7	Deska pro komunikaci v nabíječce	69
C	VÝKRESY KRABIČEK	71
C.1	Víko stanice	71
C.2	Krabice pro stanici	72
C.3	Víko nabíječky	73
C.4	Krabice pro nabíječku	74
D	FOTO VÝROBKU	75
D.1	Zobrazení stavu nabíjení	75
D.2	Stanice.....	76
D.3	Nabíječka	76

SEZNAM OBRÁZKŮ

Obr. 1: Obecné schéma pro bezdrátový přenos energie	11
Obr. 2: Porovnání účinnosti nejpříznivějších možností.....	12
Obr. 3: Obecné blokové schéma pro bezdrátové nabíjení	13
Obr. 4: Základní zapojení dvojčinného zdroje.....	13
Obr. 5: Buzení tranzistorů MOSFET v dvojčinném měniči (převzato z [2])	14
Obr. 6: Přepínací interval pro IGBT tranzistor firmy Infineon (převzato z [5]).....	15
Obr. 7: Zapojení pro snížení doby přepínacího intervalu (překresleno z [5])	15
Obr. 8: Základní schéma pro transformátor impedanční Z matice (upraveno z [3]).....	16
Obr. 9: Základní schéma transformátoru napětí (upraveno z [3])	17
Obr. 10: Náhradní zapojení transformátoru - T článek pro napěťový přenos	18
Obr. 11: Závislost přenosu napětí K_U na činiteli vazby k	19
Obr. 12: Vzájemná indukčnost dvou smyček (překresleno z [4])	20
Obr. 13: Hloubka vniku elektrického proudu pro měď	21
Obr. 14: Minimální ztrátový faktor pro činitel vazby a jakost cívek (převzato z [1])....	22
Obr. 15 Magnetické pole mezi závitů cívky	22
Obr. 16: Siločáry magnetického pole jednovrstvé spirálové vzduchové cívky v CST... 23	
Obr. 17: Vyzařování ploché cívky v prostoru.....	24
Obr. 18: Přidání stínění s přesahem na každé straně o 5 mm	24
Obr. 19: Pole s přidáním přijímací cívky, vzdálenost cívek 10 mm.....	25
Obr. 20: Vychýlení přijímací cívky o 17 mm.....	25
Obr. 21: Náklon přijímací cívky o úhel 25°	25
Obr. 22: Cívky pro bezdrátový přenos: a) $I_{MAX}= 18$ A, b) $I_{MAX}= 9$ A,.....	26
Obr. 23: Porovnání VA charakteristik usměrňovačů (převzato z [9]).....	26
Obr. 24: H můstkové zapojení	27
Obr. 25: Průběh výstupního napětí z aktivního usměrňovače	27
Obr. 26: Základní schéma synchronního usměrňovače s H můstkem	28
Obr. 27: Simulovaná vstupní část aktivního usměrňovače.....	28
Obr. 28: Průběhy napětí pro spínání H mostu	29
Obr. 29: Blokové schéma komunikační části stanice s nabíječkou	29
Obr. 30: Bezdrátový modul NRF24L01	30
Obr. 31: Modul Ethernet shield ENCJ28J60	30

Obr. 32: Vývojový diagram pro běh hlavního programu	31
Obr. 33: Blokové schéma pro návrh celé bezdrátové stanice	32
Obr. 34 : Spínaný zdroj značky Mean Well s výstupem 12 V/ 0,8 A.....	32
Obr. 35: Zapojení TL494	33
Obr. 36: Zapojení Driveru UCC27714 spolu s výkonovou částí.....	34
Obr. 37: Parametry pro výpočet indukčnosti	35
Obr. 38: Rozměry navržených cívek s podložkou: vlevo vysílací, vpravo přijímací	36
Obr. 39: Vstupní část aktivního usměrňovače	38
Obr. 40: Řídící obvody a výkonová část aktivního usměrňovače	38
Obr. 41: Zapojení snižujícího měniče pro nabíjení baterie.....	39
Obr. 42: Měnič pro napájení komunikační desky v nabíjecí části.....	40
Obr. 43: Zapojení USB/UART převodníku	40
Obr. 44: Realizace zpětné vazby pomocí optočlenů LTV816S.....	41
Obr. 45 Vliv zpětné vazby na PWM regulaci měniče TL494 pro vysílací cívku (převzato z [18]).....	41
Obr. 46: Snímaná napětí, proudu a detekce	42
Obr. 47: Závislost účinnosti indukčního přenosu při příkonu zátěže 52 W na excentricitě a vzdálenosti v ose "z"	43
Obr. 48: Závislost účinnosti indukčního přenosu při příkonu zátěže 10 W na excentricitě a vzdálenosti v ose "z"	44
Obr. 49: měřicí přípravek pro měření účinnosti bezdrátového přenosu	44
Obr. 50: Měření výstupů komparátoru LM319	45
Obr. 51: Závislost výkonu na napětí měniče pro 3 typy zátěže.....	46
Obr. 52: Závislost účinnosti při nastavení napětí 8,4; 12,6 a 16,8 V pro 3 typy zátěže .	46
Obr. 53: Závislost účinnosti přenosu měniče s výstupním napětím 12,6 V při odběru výkonu	47

ÚVOD

Bezdrátové nabíjení se začátkem nového desetiletí stalo velkým trendem pro moderní elektroniku, ale také v menším měřítku pro automobily. Běžné komerčně využívané věci jako mobil, tablet a drobná elektronika jsou již s touto technologií k dostání. Základní myšlenka přenosu není nijak složitá. Vysílací cívka, jež je napájena střídavým zdrojem indukuje napětí v přiložené přijímací cívkce a z té je dále elektrická energie upravena pro spotřebič. Za optimálních podmínek lze touto technologií usnadnit přenos pro zařízení s příkonem stovek wattů, přičemž je proces velice účinný. První myšlenka bezdrátového přenosu energie se pravděpodobně zrodila v hlavě Nikolů Teslovi, který vypracoval jeho základní principy, jež v tehdejší době nebyly k pochopení. Problém byl v účinnosti. Magnetické pole vyzařovalo téměř stejně ve všech směrech a magnetický tok klesal se čtvercem vzdálenosti. To je důvod, proč musí být přijímací cívka umístěna co nejbliže.

V úvahu přicházejí dva alternativní principy nabíjení. Induktivní a rezonanční. Magnetická rezonance vychází z indukce, ale zařízení jsou naladěna na stejném kmitočtu, tím se přenášený výkon selektuje jen do úzkého pásma, a tak od sebe mohou být zařízení až několik desítek centimetrů. Z důvodu nízké efektivity rezonanční technologie na úkor složitosti systému se práce bude dále zabývat induktivním nabíjením.

První část práce rozebírá jednotlivé bloky zařízení. Dvojčinný zdroj, který budí vysílací cívku a jeho základní funkce. Bezdrátový přenos, který nahrazuje vzduchový transformátor realizovaný pomocí vysílací a přijímací cívkky. Dále následuje synchronní usměrňovač za přijímací cívkou, který usměrní přijatý signál a pomocí nabíjecího obvodu zajistí nabíjení baterie konstantním proudem. V druhé části se práce věnuje návrhu bloků a výběru součástek. Třetí část obsahuje měření účinnosti jednotlivých bloků.

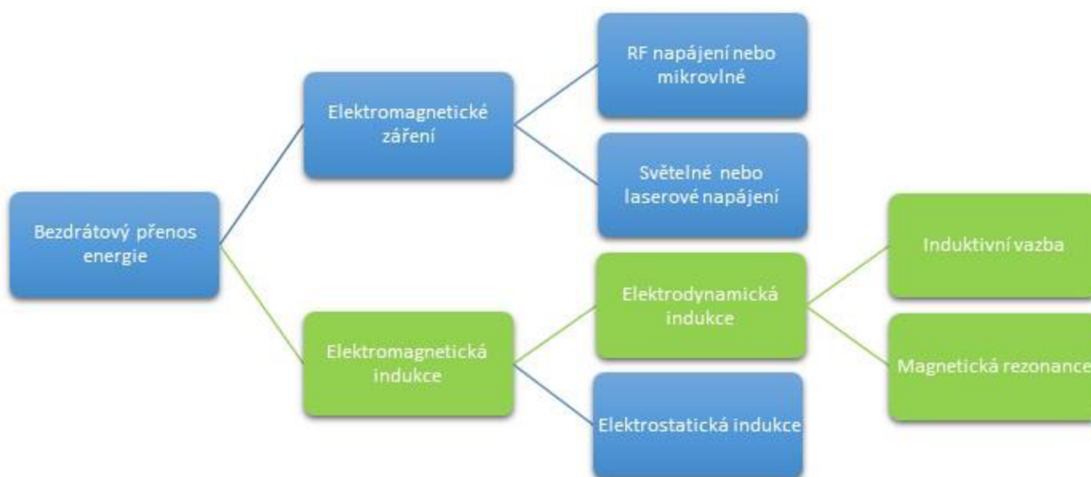
Cílem práce je navrhnout zařízení, jež bude napájet bezdrátově baterii o přibližné kapacitě 5000 mAh. Jeli brána v úvahu 12 V baterie, návrh musí být dimenzován na několik desítek wattů, aby bylo možné baterii co nejrychleji nabít.

1 TEORETICKÝ ROZBOR A SIMULACE

Podrobné literatury, která detailně popisuje bezdrátové nabíjení je málo. Největším současnou organizací zabývající se bezdrátovým přenosem je WPC- Wireless Power Consortium [1]. V podkapitolách jsou rozebrány vhodné koncepce jednotlivých bloků zařízení. Po rozdělení bezdrátového přenosu a základní myšlenky dvojčinného zdroje je rozebrán náhradní model transformátoru, který představují vzduchové cívky přenášející energii ze zdroje na baterii. Dále je zvolen tvar cívek a provedeny simulace vyzařování. Závěr teoretické části se zabývá synchronním usměřovačem, obdrženými vzorky cívek a komunikací vysílací a přijímací části.

1.1 Obecné rozdělení bezdrátového nabíjení

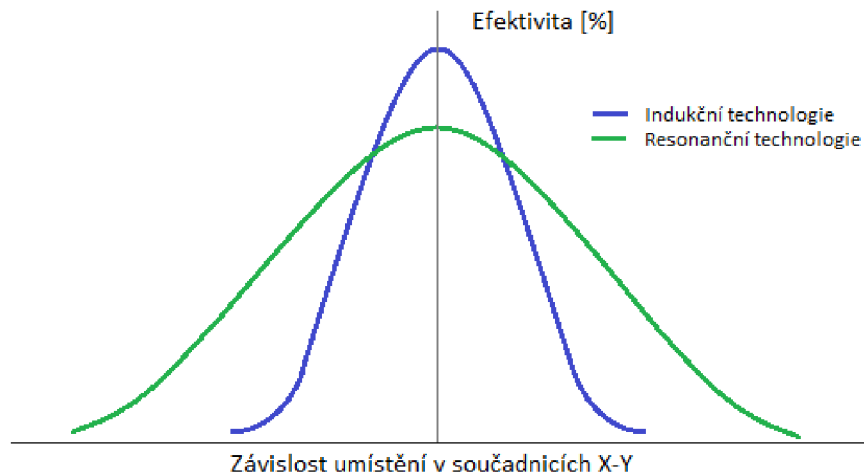
Bezdrátové nabíjení je pohodlný způsob přenosu energie mezi dvěma fyzickými zařízeními, která nemusí disponovat kovovým zevnějškem či nabíjecím vstupem, pro přenos energie. Tento způsob nabíjení umožňuje propojení dvou zařízení, což s sebou přináší výhodu, že zařízení je odolné vůči okolním podmínkám a může splňovat vyšší stupeň IP ochrany krytí. Nevýhodu přináší nedostatečná účinnost zařízení, která je pro různé metody bezdrátového přenosu proměnlivá v desítkách procent. Nejčastější přístup funguje tak, že na podložku s primární plochou cívkou se pokládá přístroj se sekundární cívkou k nabíjení. Pro využití lepší efektivity je využíváno centrování magnetem, a také geometrickým tvarem, aby do sebe zařízení zapadla, čímž se definuje přesná poloha vysílače a přijímače. K dispozici je elektromagnetické záření, které je využíváno spíše pro přenos informací a elektromagnetická indukce, která je (jak jde vidět na obr. 1) pro výkonový přenos vhodnější. Elektrostatická indukce je využita mezi deskami kondenzátoru, ale nedá se použít pro větší výkon, proto je nejvhodnější elektrodynamická indukce, která se dělí na induktivní vazbu a magnetickou rezonanci.



Obr. 1: Obecné schéma pro bezdrátový přenos energie

Induktivně se v dnešní době nabíjejí drobná zařízení, jako mobil, tablet a další drobná elektronika, avšak nabíjecí vzdálenost činí desítky milimetrů. Zařízení musí být položeno přímo na nabíjecí podložku, jinak nedojde k přenosu energie a nabíjení zařízení. Roli také hraje rovnoběžnost cívek. Na tomto principu pracují zařízení světoznámých firem, jež spadají do konsorcia WPC, které standard vyvinulo.

Naopak při využití rezonančního principu není nutné připojovat různé nabíjecí podložky, které je stejně nutno propojit kabelem, ale využít integrace cívky například do notebooku, který zvládne nabít mobil i při vzdálenosti pár centimetrů stejně efektivně jako při použití USB kabelu. Nevýhodou rezonančního principu je nižší účinnost, avšak při vhodném umístění rezonančního vysílače například v kanceláři by mohl v budoucnu odpadnout problém s nutností připojovat zařízení vodičem. Elektronika by pouze zjistila, že je v dosahu magnetického pole a sama by se začala dobíjet. Grafické porovnání ukazuje, že indukční nabíjení přeneso efektivněji výkon za cenu přesného umístění. Kdežto rezonanční technologie zvládne dobíjení na větší vzdálenost s nižší účinností. Obr. 2 ukazuje rozdíl efektivnosti technologií pro nabíjení, samozřejmě každé zařízení je podle standardu specifické a nelze tak uvádět jeho konkrétní hodnoty.



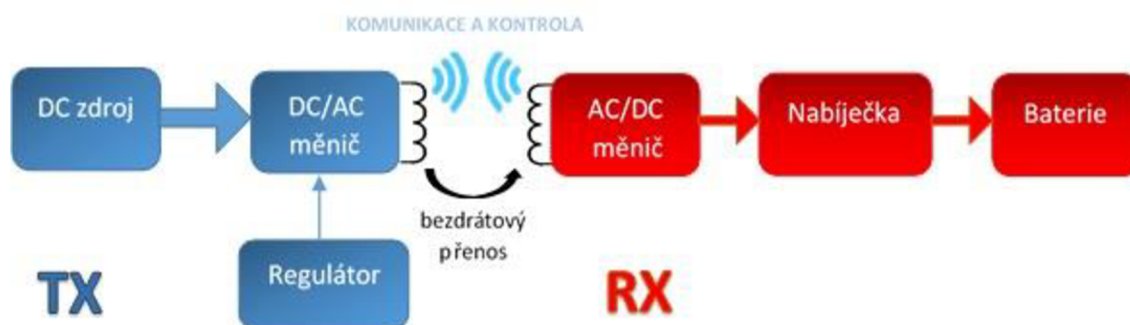
Obr. 2: Porovnání účinnosti nejpříznivějších možností

Úplným základním poznatkem, který nelze vynechat je Faradayův indukční zákon, bez kterého by nefungoval princip samotný. Zjednodušeně řečeno, mezi cívkami dojde při průchodu proudem ke vzniku časově proměnného magnetického pole, jehož důsledkem je magnetický indukční tok $\Phi(t)$, který prochází plochou cívek, přičemž se ve vodičích cívek indukuje napětí $u(t)$, zvyšující se s kmitočtem v primární cívce (rov. 1.1).

$$u(t) = \frac{d\phi(t)}{dt}. \quad (1.1)$$

Problémem při takovém přenosu mohou být cizí tělesa v meziprostoru cívek při nabíjení. Dále vzájemná poloha, protože s tím souvisí i rezonance mezi nimi, proto je nutné ji neustále doladovat a zpětně regulovat frekvenci napájecího napětí primární cívky. Příčinou toho je rozdílný napěťový přenos a s tím související i úroveň napětí. Ale to bude rozebráno v dalších podkapitolách.

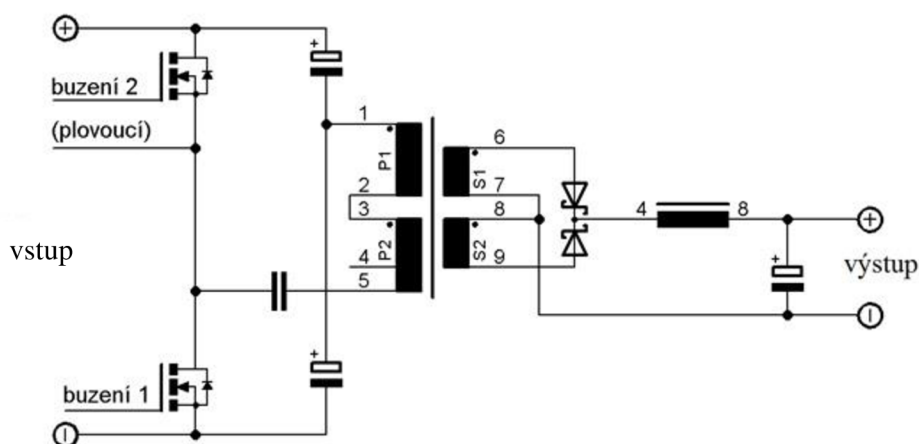
Blokové schéma na obrázku 3 má nastínit základní myšlenku bezdrátového nabíjení. Stejnosemné napájení bude realizované pomocí baterie, která s DC/AC měničem vytváří s pomocí regulátoru proměnné magnetické pole vytvářené vysílací cívkou, které lze směřovat například pomocí stínícího materiálu. Přenos výkonu by se měl uskutečnit pouze v případě potřeby přijímače na základě komunikace. Vysílač očekává narušení pole a následně vysílá energii a čeká na odezvu přijímače. Po potvrzení přijímačem se spustí přenos. Přijímač po celou dobu bude sledovat přijímaný a dodaný výkon. Přenášený výkon by se měl regulovat na základě zpětné vazby. Při přerušení či ztrátě zpětné vazby dojde k zastavení nabíjení. AC/DC měnič má za úkol efektivně usměrnit napětí připojené na nabíječku, která zajišťuje kontrolu nabíjení pro baterii na přijímací straně.



Obr. 3: Obecné blokové schéma pro bezdrátové nabíjení

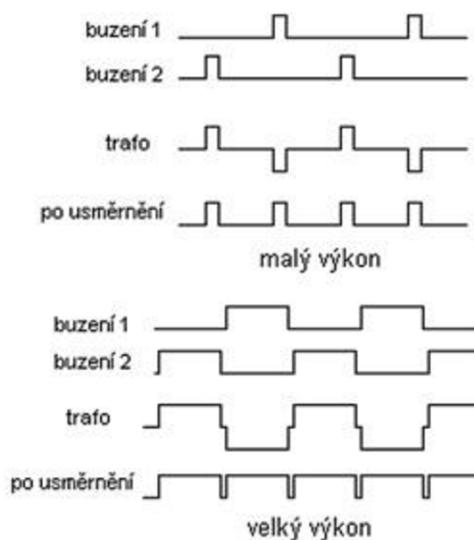
1.2 Dvojčinný zdroj

První blok z obrázku 3 může představovat adaptér nebo také baterie, proto se jeho problematika nijak nerozebírá a navazuje se na další blok, tedy měnič ze stejnosměrného na střídavé napětí. Měníčů existuje celá řada, nicméně dvojčinný zdroj se jeví jako nejlepší skloubení jednoduchosti a efektivity. Zdroj využívá nejefektivněji transformátor vůbec, z impulzivních zdrojů s galvanickým oddělením. Díky poměru výkonu k rozměru transformátoru se hodí pro velké výkony. Na obrázku 4 je jen základní schéma bez doplňujících součástek pro ochranu obvodu.



Obr. 4: Základní zapojení dvojčinného zdroje

Zdroj střídavě připojuje vstupní napětí k primárnímu vinutí vysokofrekvenčního transformátoru v obou polaritách. To má poloviční velikost díky elektrolytickým kondenzátorům, ale na tranzistorech bude plné napájecí napětí. Kondenzátor připojený do série s primárním vinutím pomáhá odstranit jeho stejnosměrnou magnetizační složku. Na sekundárním zapojení je pak využit proudový zdvojovač. Na sekundární straně se usměrní obě půlperiody, tím se zdvojuje frekvence na výstupu a nepotřebuje tak velkou výstupní indukčnost. Přenesená energie probíhá mezi jednotlivými vinutími, a tak se neakumuluje v jádře. Tímto zapojením se dá dobře dosáhnout vysoké účinnosti (>95 %) Ta závisí na kvalitě transformátoru, tranzistorů a jejich správném buzení, které je řešeno pomocí PWM modulace jak je vidět na obr. 5. Při malé střídě buzení je výsledný výkon malý naopak při maximální střídě vytváří buzení velký výsledný výkon. Problém je s přepínacím intervalem neboli *dead time* tranzistorů, proto střída budícího signálu nemůže být nikdy 50 % [2].



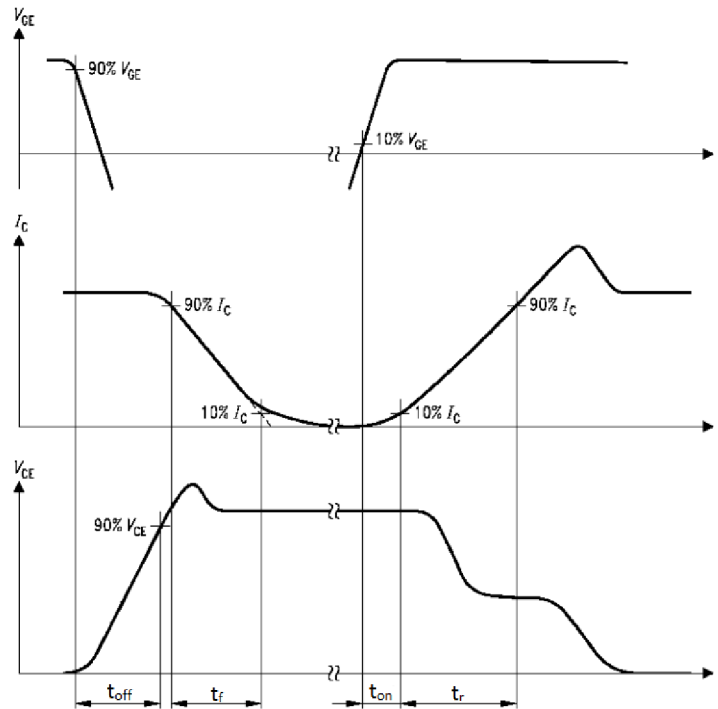
Obr. 5: Buzení tranzistorů MOSFET v dvojitinném měnič (převzato z [2])

1.2.1 Vypínání tranzistoru

Pro zajištění správného spínání výkonových tranzistorů je třeba znát dobu zapnutí t_{on} a dobu vypnutí t_{off} daného tranzistoru, ty udávají dobu přechodu tranzistoru do stavu ON nebo OFF. Vypínání se dá rozdělit na dva typy. Na kontrolní přepínací interval a druhý efektivní přepínací interval. Kontrolní je vytvářen přímo algoritmem řídicího zařízení, tím se získá správný čas nečinnosti zařízení. Efektivní přepínací interval je pak důsledkem kontrolního přepínací intervalu a musí zůstat vždy pozitivní. Proto je třeba opozdit signál pro sepnutí jednoho z tranzistorů, zatímco dojde k úplnému zavření druhého tranzistoru. Pokud by se nestačil jeden z tranzistorů zcela vypnout, došlo by k zničení obou. Vypnutí tranzistoru lze spočítat rozdílem doby t_{on} a t_{off} . Nutno také uvažovat zpoždění řídicího obvodu, přičíst tedy rozdíl t_{dMAX} a t_{dMIN} a uvažovat bezpečnostní rozpětí celého času přidáním ochranného intervalu (viz rov. 1.2).

$$t_{\text{dead}} = [(t_{D_OFF_MAX} - t_{D_ON_MIN}) + (t_{dMAX} - t_{dMIN})] \cdot 1,2. \quad (1.2)$$

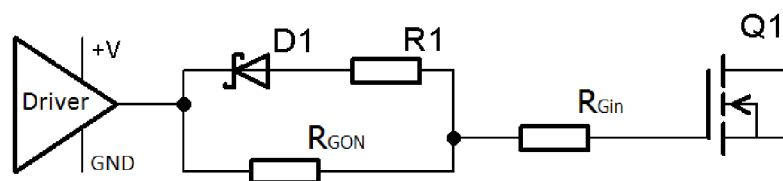
Z obr. 6 je zřetelné, že při rozpínání tranzistoru je napětí V_{CE} zpožděné o t_{off} , vzhledem k napětí V_{GE} přičemž je nutné počkat dobu t_f , dokud proud I_C poklesne na 10 % své úrovně. Při spínání zase při 10 % hodnotě V_{GE} je časová prodleva t_{on} , po které tranzistor dosáhne 10 % hodnoty proudu I_C a další prodleva časová t_r než je tranzistor plně sepnutý.



Obr. 6: Přepínací interval pro IGBT tranzistor firmy Infineon (převzato z [5]).

Snížení velikosti parametru přepínacího intervalu lze dosáhnout pomocí Schottkyho diody a třech odporů jak je tomu na obr. 7, kde rezistory R_{GON} a R_{GIN} zajistí rychlejší uzavírání brány tranzistoru a sníží se tak časy t_{on} a t_{off} , přičemž musí splňovat následující podmínku z rovnice (1.3), ze které vyplývá, že $R_{GON} > 2R_{IN}$ [5].

$$R_1 = \frac{1}{2} \cdot R_{GON} \cdot \frac{R_{GON} - 2R_{IN}}{R_{GON} + R_{GIN}}. \quad (1.3)$$



Obr. 7: Zapojení pro snížení doby přepínacího intervalu (překresleno z [5])

1.3 Bezdrátový přenos

Pro realizaci přenosu je nezbytné využití vhodného tvaru a typu cívek. Aby byla lépe pochopena problematika, je nutné se zabývat modely transformátorů, teorií vzduchových cívek, a rezonancí. Daný přenos si lze představit jako vzduchový transformátor, který bude simulován pomocí programu Pspice. Pro ověření chování cívek v prostoru se podkapitola bude zajímat možnostmi stínění a vychýlením cívek pomocí programu CST.

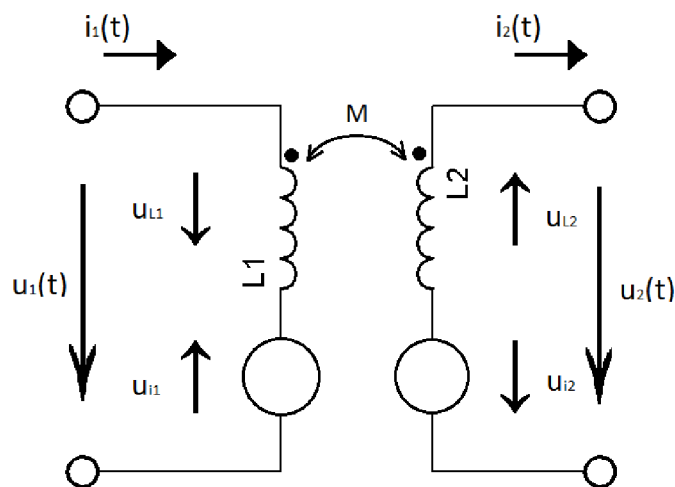
1.3.1 Teoretické vlastnosti transformátoru

U transformátoru záleží, jak se k němu přistupuje. Obecně jde o dvojbran, který odděluje galvanicky dva obvody a transformuje za pomoci elektromagnetické indukce napětí nebo proud. Tato podkapitola se zabývá pouze matematickým lineárním modelem, který se popisuje pomocí impedanční matice \mathbf{Z} . Kde $u_1(t)$ a $u_2(t)$ jsou vstupní a výstupní napětí transformátoru, $i_1(t)$ a $i_2(t)$ vstupní a výstupní proudy transformátoru, L_1 primární indukčnost, L_2 sekundární indukčnost. Vzájemná indukčnost M je pak konstantou, jež ovlivňuje poměr napětí $u_1(t)$ a $u_2(t)$ [3].

$$u_1(t) = L_1 \frac{di_1(t)}{dt} - M \frac{di_2(t)}{dt}. \quad (1.4)$$

$$u_2(t) = M \frac{di_1(t)}{dt} - L_2 \frac{di_2(t)}{dt}. \quad (1.5)$$

Z rovnic (1.4) a (1.5) tvořící matici \mathbf{Z} si lze povšimnout, že transformátor na obr. 8, jako pasivní dvojbran je reciprokový. Zjednodušeně řečeno, vzájemná indukčnost M a činitel vazby k bude i pro opačný směr stejný. Základní schéma transformátoru bere v potaz i vzduchovou mezeru, kterou zařízení bude mít. Mezera nijak nenarušuje linearitu modelu, neboť se nepředpokládá, žádné významné ovlivnění polí cívek z okolí.



Obr. 8: Základní schéma pro transformátor impedanční \mathbf{Z} matice (upraveno z [3])

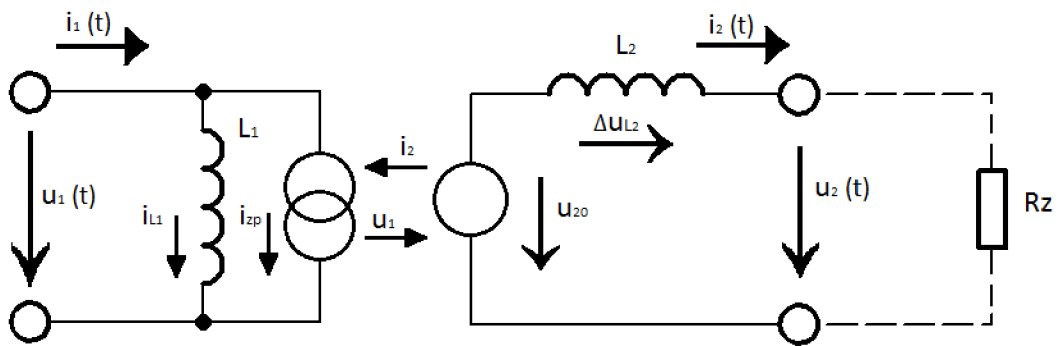
V modelu figurují tři proměnné a činitel vzájemné vazby k , který nabývá hodnoty v rozsahu od nuly do jedné, přičemž pro $k=1$ je technicky nerealizovatelný. Pro tyto čtyři na sobě závislé parametry platí vztah (1.6):

$$M = k\sqrt{L_1L_2}. \quad (1.6)$$

Tyto veličiny pak lze prakticky měřit. Pro praktické využití je to však nedostačující. Spolu s tímto modelem jsou ještě prakticky a matematicky využitelné dva. Model transformátoru napětí a model transformátoru proudu. Přičemž proudový transformátor vyžaduje buzení zdrojem proudu, a to bohužel dvojitý výkonový měnič není, proto nemá význam o něm rozvíjet teorii.

1.3.2 Model transformátoru napětí

Model představuje základní představu přenosu mezi nabíjecími cívkami. Nyní se rozebere vliv a funkce jednotlivých součástek v zapojení na obrázku 9 a jejich vzájemný vliv.



Obr. 9: Základní schéma transformátoru napětí (upraveno z [3])

Pokud je přiloženo známé napětí $u_1(t)$ na vstupní svorky, primární proud $i_1(t)$ se rozdělí na magnetizační proud cívkou i_{L1} a proud zátěží primární cívky i_{zp} . Za předpokladu, konstantní indukčnosti obou cívek pak může být výstupní proud $i_2(t)$ a za ideálních podmínek lineární vůči i_{zp} (viz rov. 1.7).

$$i_{zp} = k\sqrt{\frac{L_2}{L_1}}i_2(t). \quad (1.7)$$

Stejná analogie platí i pro napětí $u_{20}(t)$ vůči napětí $u_1(t)$. Zjednodušeně řečeno napěťový přenos může být přímo úměrný činiteli vazby k za předpokladu, že nejsou brány v úvahu ztráty a jde pouze na transformační poměr mezi vinutími (1.8).

$$u_{20} = k\sqrt{\frac{L_2}{L_1}}u_1(t). \quad (1.8)$$

Ztrátu na výstupu transformátoru představuje výstupní impedance cívky L_2 , jež se dá měřit při výstupních svorkách nakrátko. Úbytek na ní je roven:

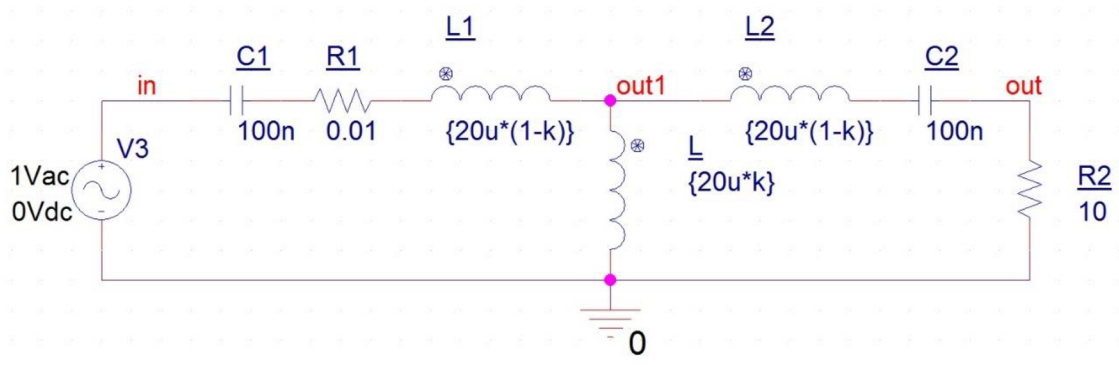
$$\Delta u_{L2} = (1 - k^2)L_2 \frac{di_2(t)}{dt}. \quad (1.9)$$

S rostoucí frekvencí poroste přímo indukčnost sekundární cívky, tím i její impedance, avšak při činiteli vazby $k \rightarrow 1$ podle rovnice (1.9) se výsledná impedance cívky L_2 velice sníží. Pokud zahrneme i odporovou zátěž na výstupu transformátoru z obr. 9 je horní mezní kmitočet dán (rov. 1.10) [3]:

$$f_h = \frac{R_Z}{2\pi(1-k^2)L_2}. \quad (1.10)$$

1.3.3 Náhradní model transformátoru

Jeli tedy bráno v úvahu napájení transformátoru zdrojem napětí, je transformátor překreslen pro simulaci do náhradního zapojení T článku. Ze zapojení lze pozorovat vliv činitele vazby na přenos napětí K_U . U zapojení na obrázku 10 vytvořeném v programu PSpice se předpokládá, že v náhradním modelu je přenášen stejný výkon do R_Z jako pro původní zapojení transformátoru na obr. 9. Zapojení však nijak nezahrnuje magnetické jevy, jež probíhají mezi cívkami.

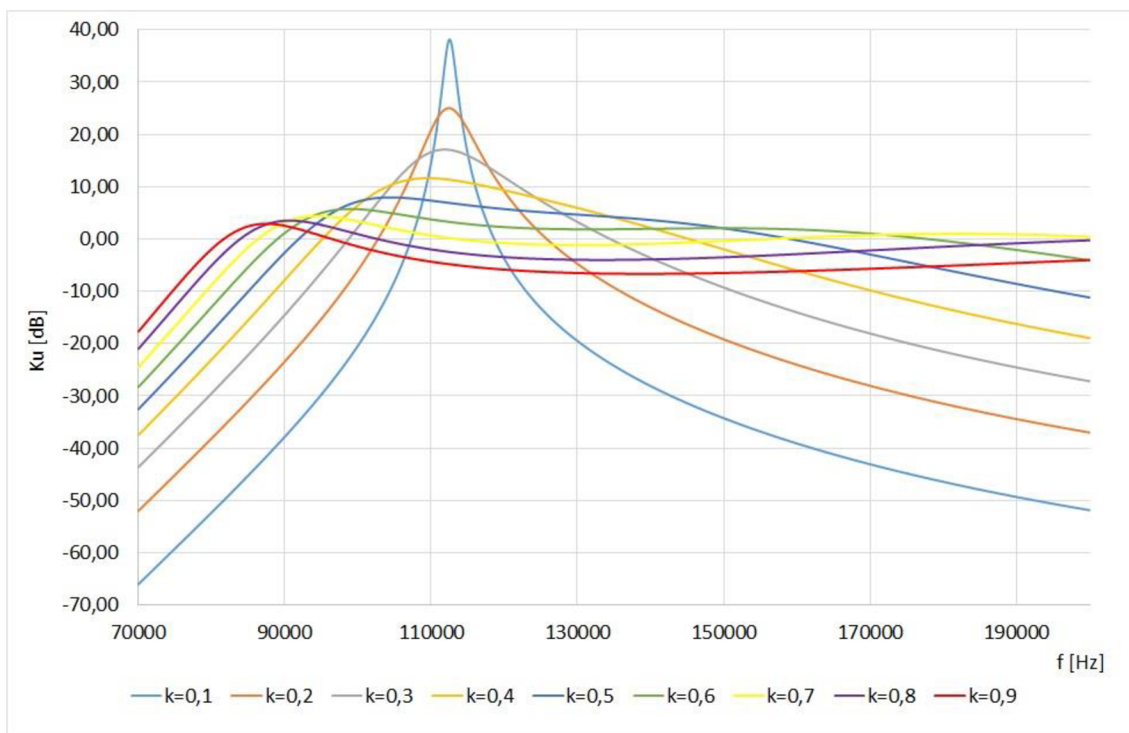


Obr. 10: Náhradní zapojení transformátoru - T článek pro napěťový přenos

V tomto zapojení činitel vazby k je nastaven jako parametr $k \in \langle 0,1;0,9 \rangle$, pro rezonanční kmitočet tedy platí závislost dle rovnice:

$$f_{rez} = \frac{1}{2\pi\sqrt{(1-k)LC}}. \quad (1.11)$$

Obr. 11 představuje závislost přenosu napětí na činiteli vazby. Zobrazený kmitočet pro náhradní zapojení transformátoru je v kmitočtovém rozmezí od 70 kHz (vlivem hodnot C1 a L1) do 200 kHz, neboť pak už přenos jen klesá. Z grafu jde vidět, jak s rostoucím činitelem vazby klesá selektivita obvodu a rozšiřuje se pásmo přenosu. Při realizaci bude vhodné zařízení frekvenčně omezit z důvodu rušení EMC dalších zařízení.



Obr. 11: Závislost přenosu napětí K_U na činiteli vazby k

1.4 Vzduchová cívka

Vzduchová cívka se dá využít lépe pro bezdrátový přenos než cívka s jádrem, jelikož u cívek s feritovým jádrem by musela být vzduchová mezera minimální, a při dotyku by cívky musely být dokonale centrované. Vlastnosti vzduchové cívky nezávisí na feromagnetickém materiálu při dosažení své indukce. Výhoda vzduchových cívek tedy bude, že nemusí být dokonale vystředěné, a tak nebude ovlivněn celkový přenos. Pro lepší představu jsou v podkapitole rozebrány základní vlastnosti vzduchové cívky.

1.4.1 Vlastní a vzájemná indukčnost

Vnoření této podkapitoly je nezbytné, pro lepší pochopení problematiky cívek, a proto bude rozebrán rozdíl vzájemné a vlastní indukčnosti cívky a jejich výpočet. Vlastní indukčnost jednoho závitů cívky je rovna magnetickému indukčnímu toku Φ procházejícímu plochou závitu děleného proudem i , jež teče závitem:

$$L = \frac{\Phi}{i}. \quad (1.12)$$

Je-li brána v úvahu cívka s více závity protékána proudem i , je v cívkce vybuzen spřažený magnetický tok Ψ pak platí:

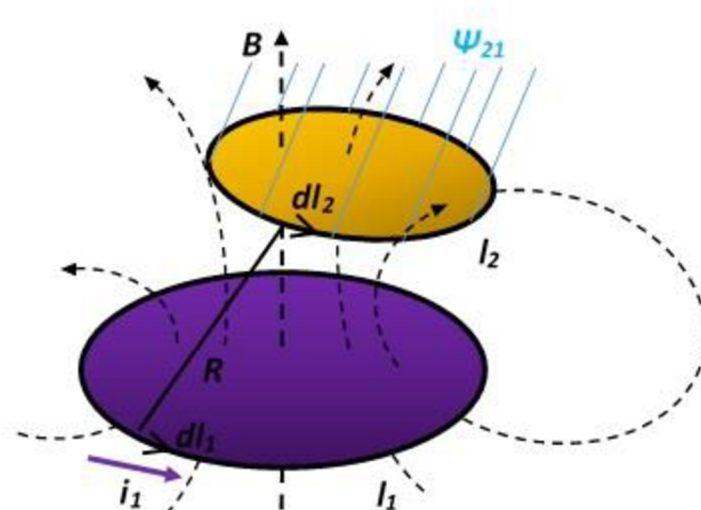
$$\Psi = L \cdot i. \quad (1.13)$$

příčemž se na cívce indukuje napětí:

$$u_L = L \frac{di}{dt}. \quad (1.14)$$

Pojem je vysvětlen za pomoci dvou smyček na obr. 12. Pokud celkový magnetický tok Φ_1 smyčkou 1 protéká proudem i a není spřažen se smyčkou 2, jedná se o vlastní indukčnost. Avšak pokud tok Ψ_{21} spřažený smyčkou 2 je způsoben proudem protékajícím cívkou 1, jedná se o vzájemnou indukčnost [4]. Ta je pak dána vztahem:

$$M = L_{21} = \frac{\Psi_{21}}{i_1}. \quad (1.15)$$



Obr. 12: Vzájemná indukčnost dvou smyček (překresleno z [4])

Plochami smyček prochází elektromagnetická indukce B , která může představovat konstantu mezi spřaženým tokem a proudem. Magnetický tok tedy lze zvýšit plochou, již prochází magnetické siločáry a indukci podle vzorce (1.16). Vysílací i přijímací cívka by tak měly být realizovány stejným způsobem.

$$\Psi = B \cdot S. \quad (1.16)$$

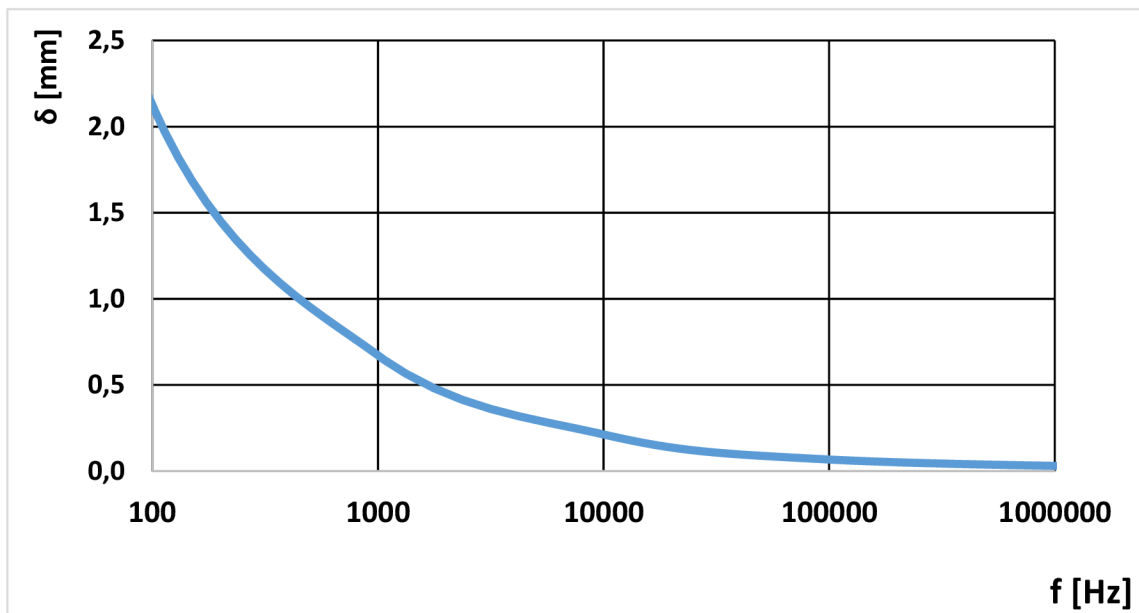
Vzájemnou indukčnost L_{21} danou křivkami smyček l_1 a l_2 , kde je μ_0 permeabilita vakua a $R(r, r')$ je vzdálenost smyček lze vyjádřit křivkovým integrálem [4]:

$$L_{21} = L_{12} = \frac{\mu_0}{4\pi} \oint_{l_1} \oint_{l_2} \frac{dl_1 \cdot dl_2}{R(r, r')}. \quad (1.17)$$

1.4.2 Parametry cívky

Důležité je neopomenout vnější vlastnosti cívek, které využijeme při výsledné návrhu a zohledníme je při konstrukci. Prvním zohledněním je tzv. hloubka vniku δ střídavého proudu neboli skinefekt (rov. 1.18), jež je závislý na měrné vodivosti materiálu γ , frekvenci st. proudu a permeabilitě μ . Na obr. 13 lze vidět, že proud s rostoucí frekvencí prochází menším průřezem vodiče.

$$\delta = \sqrt{\frac{2}{\omega \cdot \gamma \cdot \mu}} \quad (1.18)$$



Obr. 13: Hloubka vniku elektrického proudu pro měď

Z grafu se dá vyvodit, že pro návrh cívek nelze využít plný, ani lankový měděný drát, ale vysokofrekvenční drát, kde budou jednotlivá lanka oddělena smaltem. Další důležitá vlastnost cívky je jakost. Je dána reaktancí cívky X_L a odporem vinutí R_L .

$$Q = \frac{X_L}{R_L} = \frac{2 \cdot \pi \cdot f \cdot L}{R_L} \quad (1.19)$$

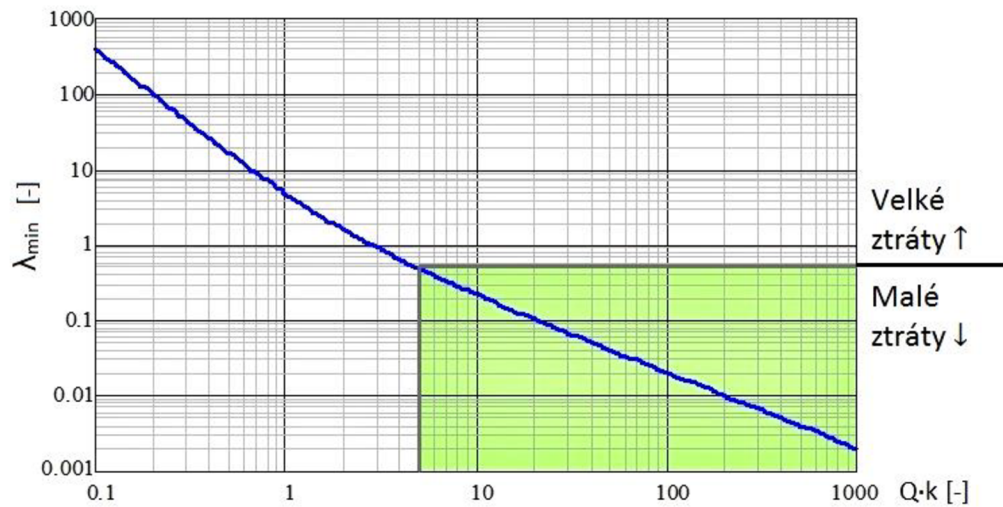
Z rovnice (1.19) je vidět, že jakost cívky Q je frekvenčně proměnná, tudíž spolu s činitelem vazby k budou proměnlivým faktorem pro ztrátový faktor λ . Ten představuje podíl celkových energetických ztrát k vyzářenému výkonu.

$$\lambda = \frac{P_{ztrát.}}{P_{výst.}} \quad (1.20)$$

Aby byl ztrátový faktor (1.20) co nejmenší, je nutné zlepšit konfiguraci vysílací a přijímací cívky.

$$\lambda_{min} = \frac{2}{(kQ)^2} \cdot \left(1 + \sqrt{1 + (kQ)^2}\right). \quad (1.21)$$

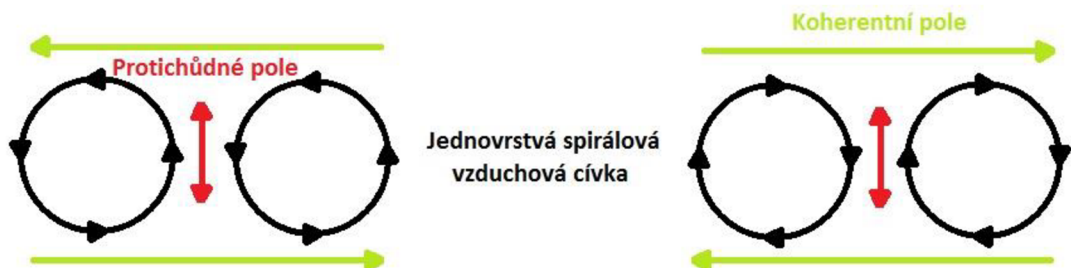
Vztah (1.21) ukazuje, že i přes malou vazbu mezi cívkami se dají ztráty snížit vyšší jakostí cívek. Graf na obr. 14 určuje, že pro poměr, kdy ztrátový faktor $\lambda_{min}=0,4$ a násobek činitele vazby a jakosti $k \cdot Q=5$ je ještě považován za malé ztráty [8].



Obr. 14: Minimální ztrátový faktor pro činitel vazby a jakost cívek (převzato z [1])

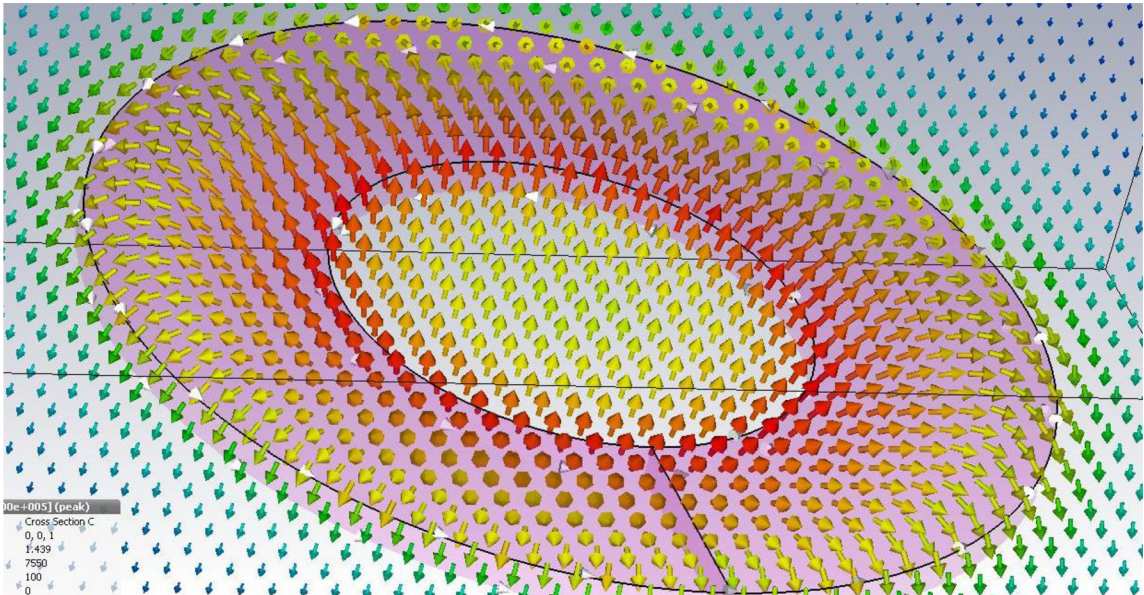
1.4.3 Tvar cívky

Z vlastností cívky vyplývá, že pro bezdrátový přenos se svými vlastnostmi výborně hodí plochá jednovrstvá spirálová cívka tzv. „pancake coil“. Na obr. 15 je znázorněn příčný řez cívkou spolu se siločárami magnetického pole, které se mezi jednotlivými závitů cívky vyrušuje. Avšak magnetické pole běží z vnitřního poloměru cívky ke krajnímu. Pole tak roste podél vrchního a spodního povrchu závitů do koherentního stavu.



Obr. 15 Magnetické pole mezi závitů cívky

Obr. 16 ukazuje model siločár magnetického pole jednovrstvé spirálové vzduchové cívky. Na vnějším okraji cívky dochází k ostrému převrácení pole, kde se rychle mění polarita. Důležité je, že vnější pole cívky není tak velké jako vnitřní pole (obr. 16), což je pro přenos žádoucí a pokud cívky budou přesně vystředěné, pole bude vyzařovat jen minimálně.



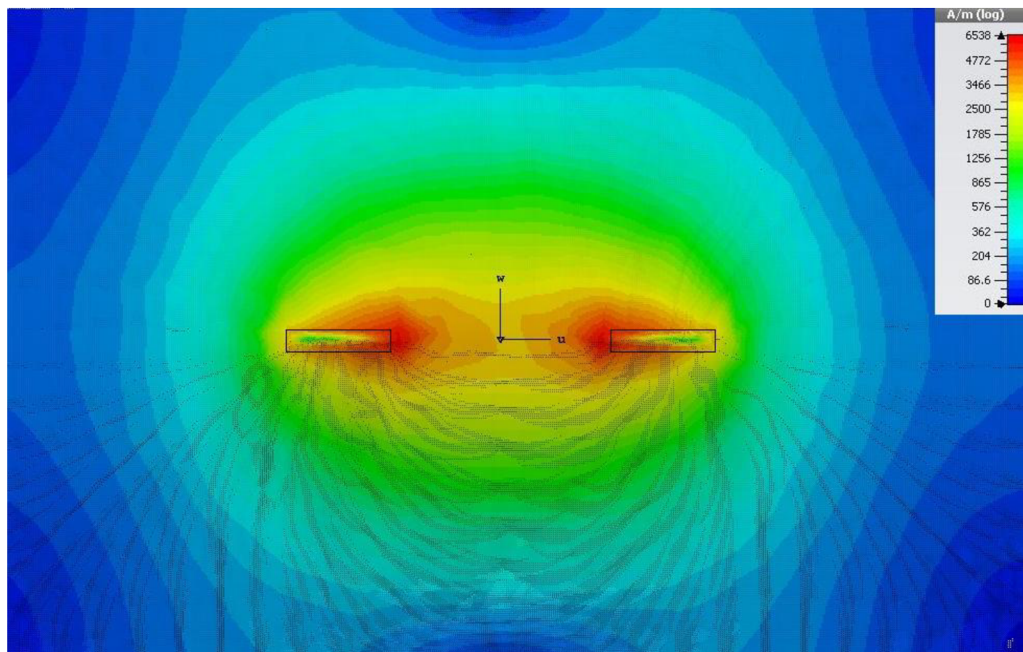
Obr. 16: Siločáry magnetického pole jednovrstvé spirálové vzduchové cívky v CST

Cívka také dobře snáší velké jmenovité proudy, i když její indukčnost dosahuje jen pár jednotek mikro Henry, může být vhodná pro vzduchový transformátor, při návrhu se pak budou hodit vztahy (1.18), (1.19) a (1.21).

1.4.4 Magnetické pole cívek

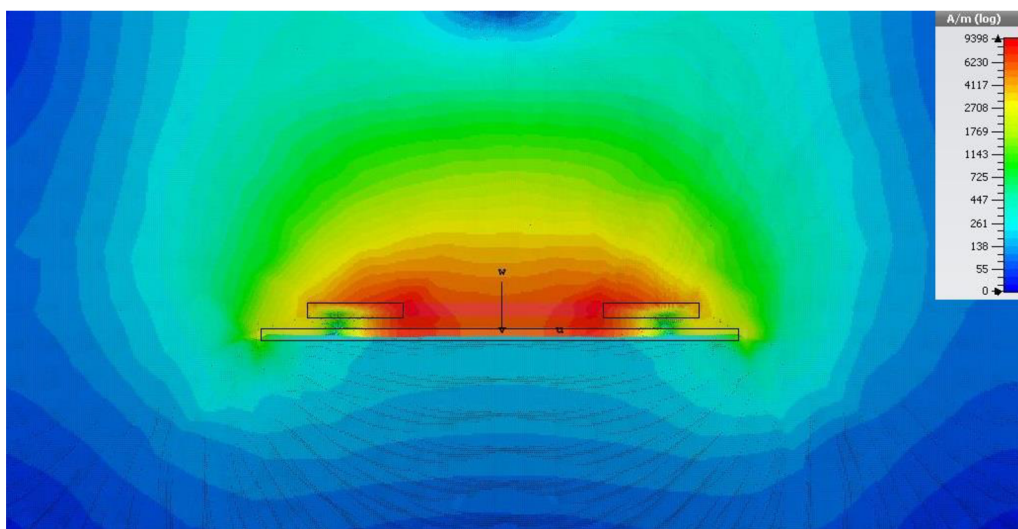
Uspořádání cívek v prostoru bude mít hlavní vliv na přesnost nabíjení systému. V předchozích kapitolách byla nastíněna problematika funkce přenášení energie. Ze vztahy (1.21) vychází možnost, že i při nedokonalém činiteli vazby lze kompenzovat ztrátový faktor jakostí cívky. Ostatní vztahy se využívají spíše pro běžnější transformátory s jádrem, kde je snahou dosáhnout co největšího činitele vazby, a to například snížením činitele plnění, který má vliv na velikost transformátoru, prokládání vinutí pro lepší efektivitu, to ale nijak nesnižuje jejich váhu a platnost. Snahou při výběru cívky tedy bylo, aby siločáry závitů vysílací cívky co nejvíce obepínaly závity přijímací cívky a energie tak byla co nejvíce fokusována do vysílací cívky. Následující obrázky simulací z programu CST konkrétněji z CST EM STUDIA jsou řešeny v oblasti použití pro statické a nízké frekvence výkonových zařízení za pomoci frekvenčního Solveru.

Simulace na obr. 17 ukazuje vhodnost cívky pro indukční nabíjení, a její větší vyzařování ve vnitřním průměru.



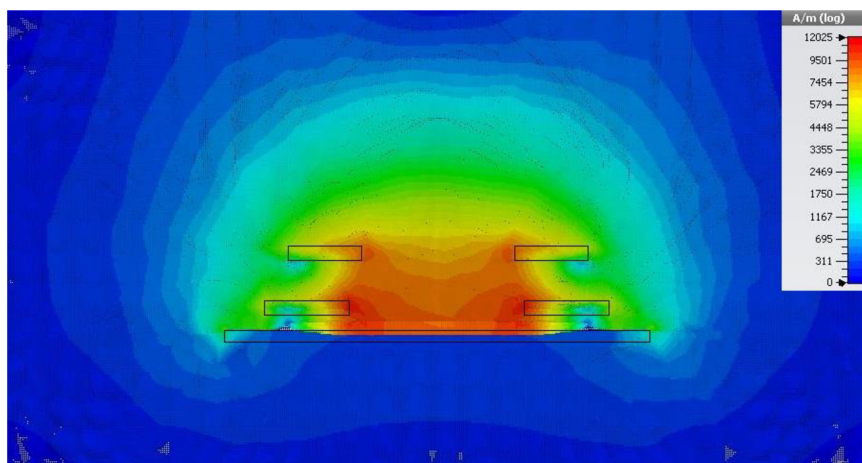
Obr. 17: Vyzařování ploché cívky v prostoru

Pro zefektivnění lze přidat plechové stínění, které zvýší efektivitu jak je tomu na obr. 18, kde lze pozorovat zhuštění intenzity magnetického pole díky stínění, které směřuje šíření magnetického pole jedním směrem.

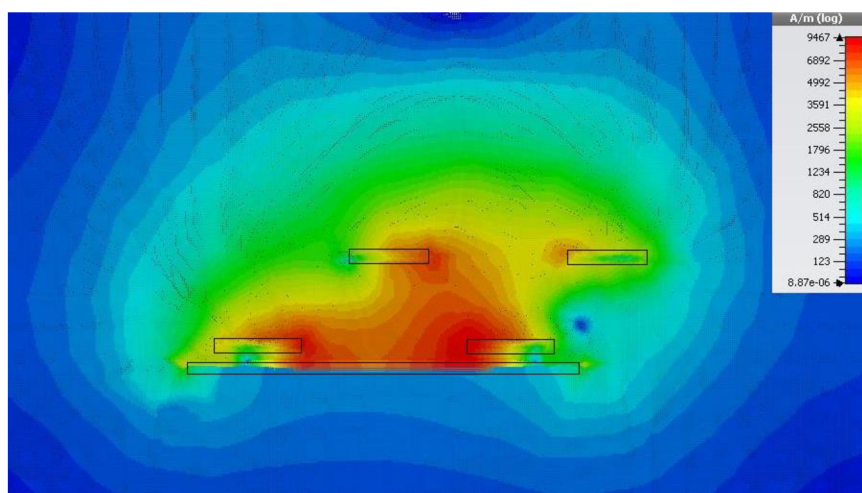


Obr. 18: Přidání stínění s přesahem na každé straně o 5 mm

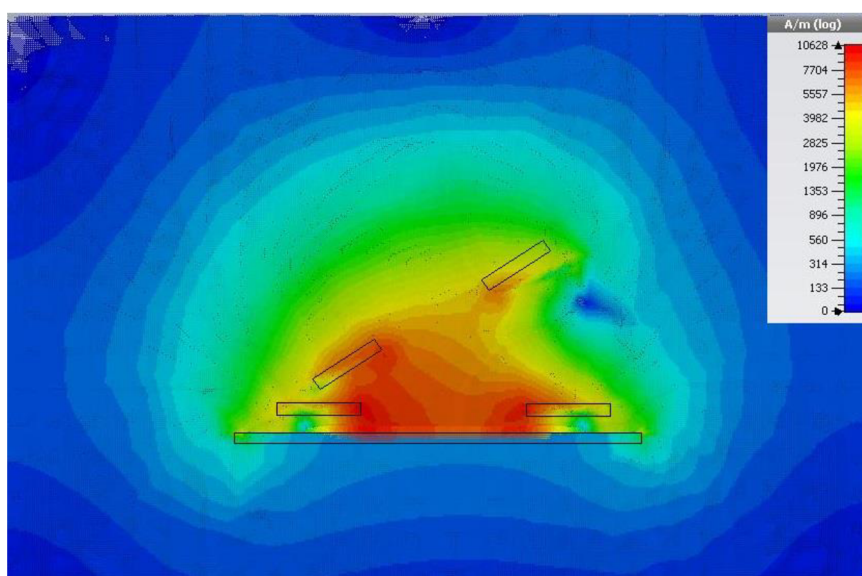
Obr. 19 znázorňuje, jak se mění magnetické pole s přidáním přijímací cívky. Posunutím přijímací cívky na obr. 20 v horizontálním směru nebo náklonem cívky na obr. 21 nedojde k výrazné změně pole. Z toho plyne, že cívky nemusí být vystředěné přesně na milimetr.



Obr. 19: Pole s přidáním přijímací cívky, vzdálenost cívek 10 mm



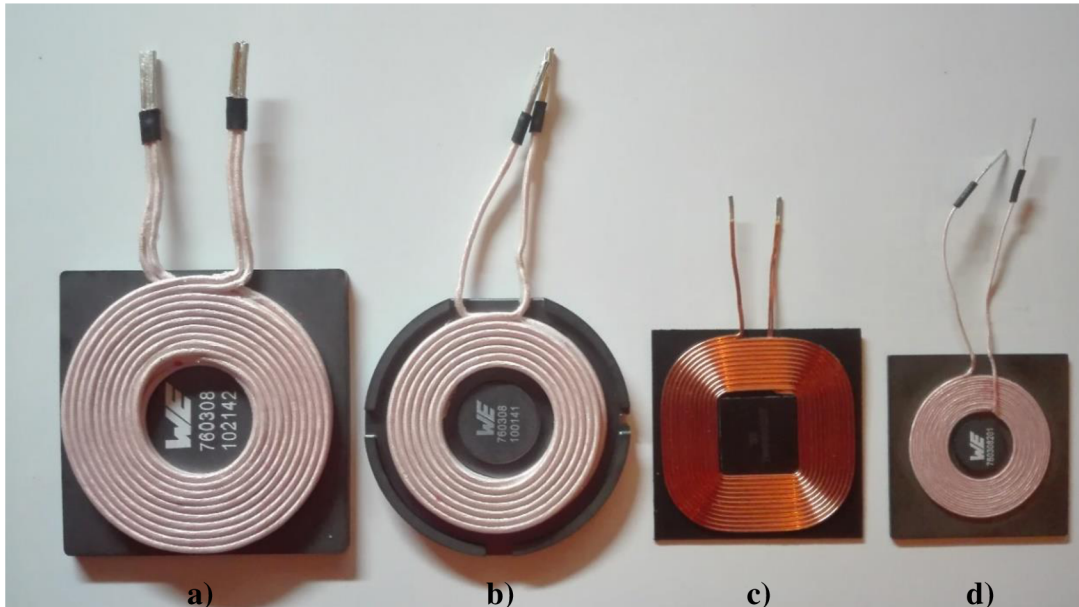
Obr. 20: Vychýlení přijímací cívky o 17 mm



Obr. 21: Náklon přijímací cívky o úhel 25 °

1.4.5 Vzorky cívek

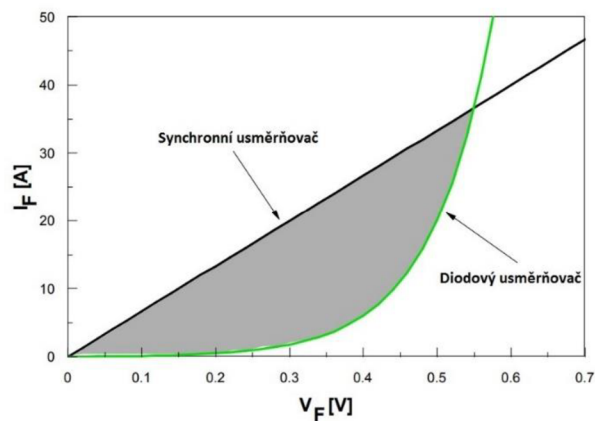
Tato podkapitola je vnořena do teoretické části z důvodů obdržení vzorků cívek. Při průzkumu trhu s cívkami pro bezdrátový přenos byla zjištěna možnost zaslání vzorků zdarma od firmy Würth Elektronik [14]. Na obr. 25 vidíme vybrané vzorky, které by měly být schopny dodat potřebný výkon (výrobce neoficiálně uvádí až 300 W).



Obr. 22: Cívky pro bezdrátový přenos: a) $I_{MAX}= 18$ A, b) $I_{MAX}= 9$ A,
c) $I_{MAX}= 5$ A, d) $I_{MAX}= 3,5$ A,

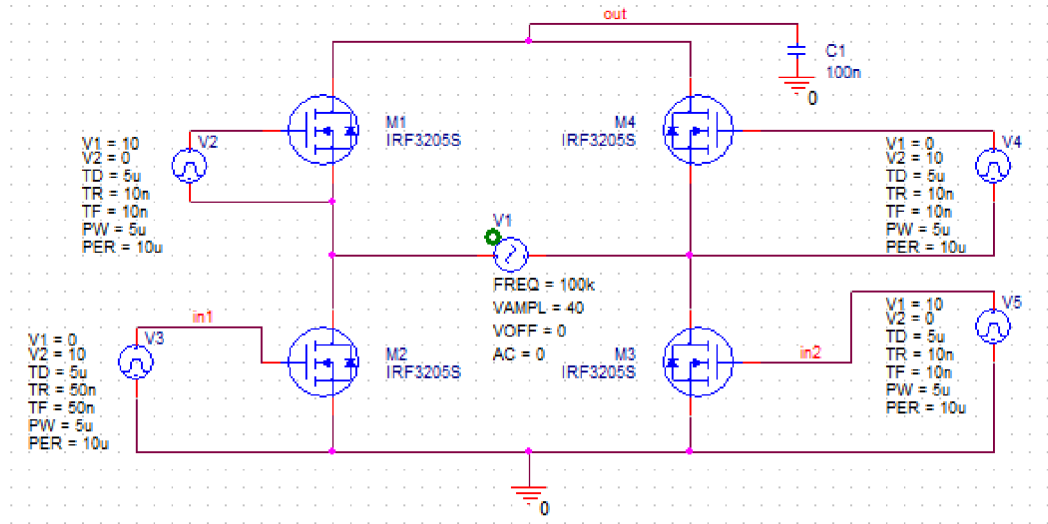
1.5 Synchronní usměrňovač

Výhodou synchronního usměrňovače na místo klasického zapojení diodového můstku pro usměrnění je účinnost a menší ztrátový výkon a zvládnutí usměrnění vyšších kmitočtů. Nevýhodou je nutnost aktivního řízení, vyšší cena zařízení a komplexnost. Z VA charakteristiky na obr. 22 je vidět rozdíl mezi diodovým a synchronním usměrňovačem.

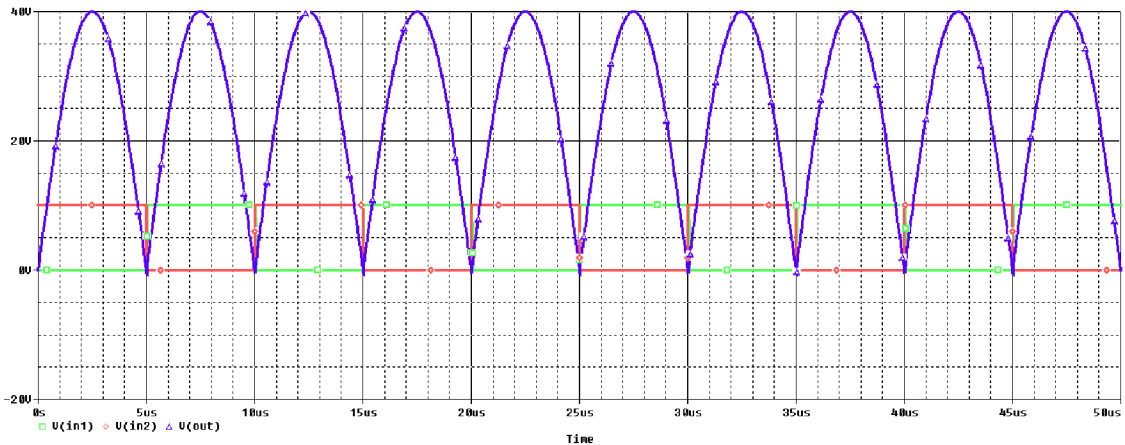


Obr. 23: Porovnání VA charakteristik usměrňovačů (převzato z [9])

Při napětí $U_F = 0,5 \text{ V}$ je schopen synchronní usměrňovač schopný dodávat přibližně čtyři krát větší proud I_F díky své lineární VA charakteristice. Ta je dána velikostí odporu $R_{DS(ON)}$, který má tranzistor při sepnutí mezi elektrodami *drain* a *source*. Pro aktivní usměrňování z přijímací cívky bude využit H můstek, který je nakreslen na obr. 23. Pracuje ve všech čtyřech kvadrantech, takže může pracovat jako zdroj i jako spotřebič.

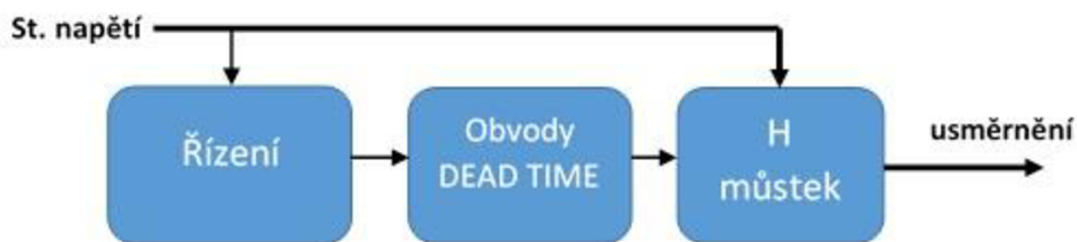


Obr. 24: H můstkové zapojení



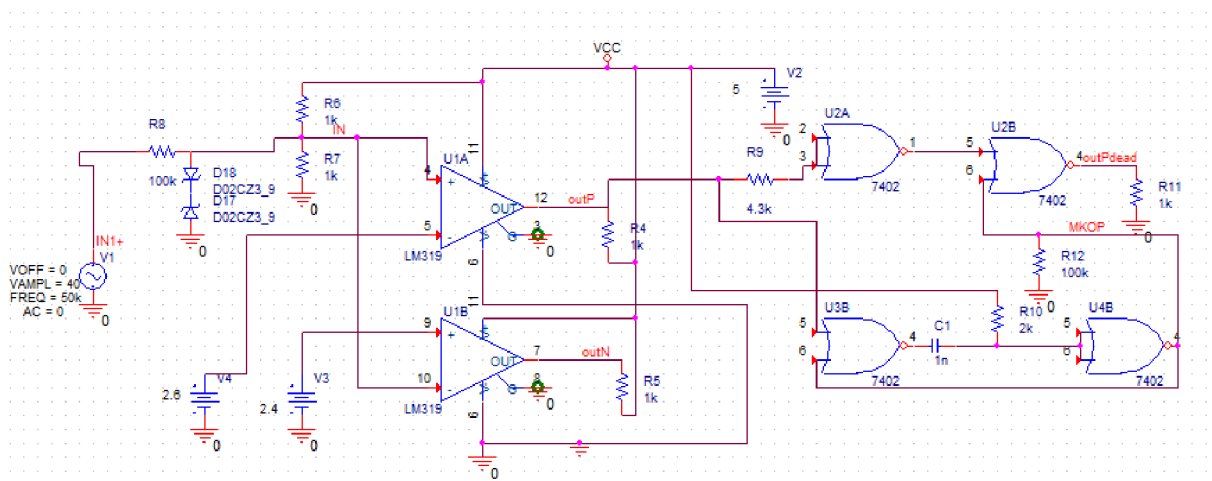
Obr. 25: Průběh výstupního napětí z aktivního usměrňovače

Obrázek 25 ukazuje průběhy spínání tranzistorů a následně usměrňovanou střídavou složku ze zapojení na obr. 24. H můstek potřebuje podle obr. 26 řízení, které snímá průběh střídavého napětí. Řízení lze realizovat například pomocí duálního komparátoru, který se dá realizovat operačním zesilovačem s velkou šířkou pásma a malou dobou přeběhu. Komparátor porovnává úroveň st. napětí a spíná obvody *dead time* pro vypínání jednotlivých tranzistorů.



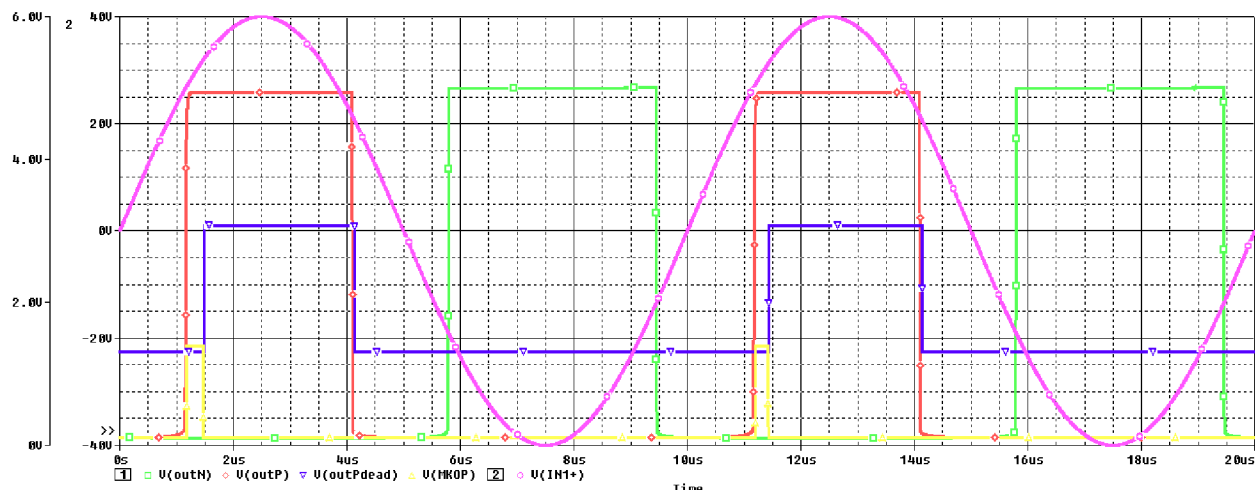
Obr. 26: Základní schéma synchronního usměřovače s H můstkem

Spínání lze realizovat bipolárně, kdy jsou spínány dva tranzistory úhlopříčně T_{HA} a T_{LB} přičemž druhá uhlopříčka T_{HB} a T_{LA} jsou v nule. Unipolární řízením jsou pak tranzistory spínány jednotlivě fázovým posunutím spínacího signálu. Obvody pro *dead time* vytváří ochranný interval, jak bylo podrobněji popsáno v podkapitole 1.2.1.



Obr. 27: Simulovaná vstupní část aktivního usměřovače

V programu PSpice bylo vytvořeno schéma aktivního usměřovače zobrazené na obr. 27. Na vstupu jsou Zenerovy diody s $U_z=3,9$ V, které propustí pouze ořezané napětí 4,6 V z přijímací cívky, které je přiváděno na svorky komparátoru LM319. Překlápěcí úrovně jsou nastavené pomocí zdrojů napětí tak, aby docházelo k překlápění výstupů komparátoru už při rozdílu napětí 0,2 V. Toto napětí, se při realizaci nastaví pomocí přesného odporového děliče. Výstupu komparátoru jsou přivedeny na hradlo XOR 7402, které zajišťují ochranný interval pomocí MKO vytvořeného pomocí R10, C1, U3B a U4B.

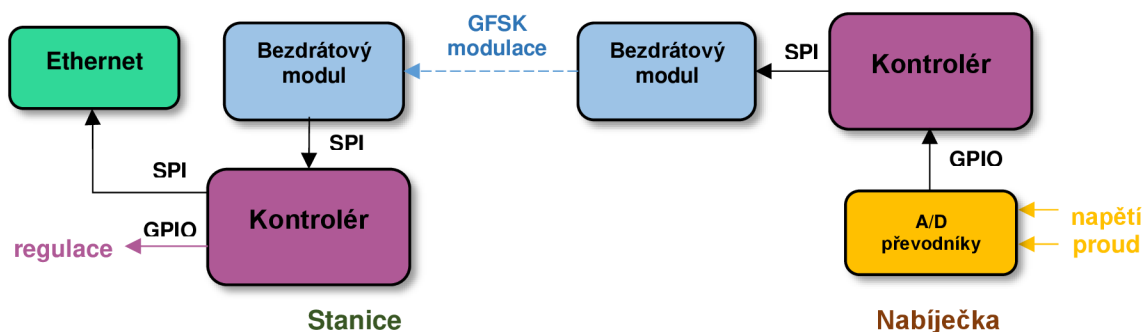


Obr. 28: Průběhy napětí pro spínání H mostu

Na obr. 27 si lze povšimnout vstupního napětí IN a výstupní průběhů outN a outP z komparátoru, které budou spínat brány tranzistorů. U průběhu outP je vytvořen ochranný interval outPdead., který je tvořen pomocí MKO (žlutý průběh).

1.6 Komunikace přijímací a vysílací strany

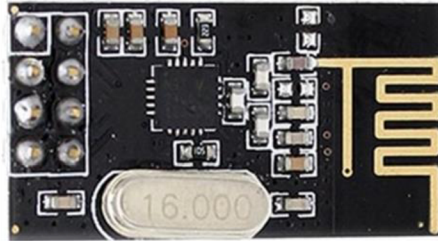
Bezdrátovou komunikaci na obrázku 29 zprostředkovávají bezdrátové moduly s čipem nFR24L01 [15]. Modul byl vybrán pro kompaktní rozměry, citlivost přijímače až -85 dBm, rychlost komunikace až 2 Mbps a spotřebu 1 μ A v módu vypnuto. Moduly budou komunikovat s mikrokontrolérem ATmega644P přes rozhraní SPI. V nabíjecí části kontrolér snímá A/D převodníkem napětí na proud. Přeposlaná data jsou zpracována mikrokontrolérem ve stanici a po SPI sběrnici přeposílána na Mini Ethernet modul ENC28J60. Ten umožňuje posílání dat do domácí sítě či přímo do počítače s adresami IPv4 s rychlostí až 10 Mb/s. Při detekci napětí na nabíjecí straně se pošle informace do stanice, kde měnič změni střidu napětí z 15% na 50%. Bude tak zamezeno zbytečnému vyzařování vysílací cívky do okolí.



Obr. 29: Blokové schéma komunikační části stanice s nabíječkou

1.6.1 Bezdrátový modul

Umožňuje komunikaci pouze mezi deskami s čipem NRF24L01 pro Arduino na frekvenci 2,4 GHz. Modul na obr. 30 vyžaduje napájení 3,3 V, avšak datové vstupy pro sériovou komunikaci jsou schopné pracovat s 5 V úrovní. Tím pádem není nutné využít převod pro napájecí úroveň. Modulu je možné nastavit vysílací výkon od -18 dBm až 0 dBm. Využívá 126 RF kanálů. Citlivost modulu pro příjem dat je až -85 dBm. Samotný dosah spojení může být v optimálním prostředí až 100 m.



Obr. 30: Bezdrátový modul NRF24L01

1.6.2 Ethernet shield

Arduino modul obsahuje obvod ENC28J60 od firmy Microchip, který umožňuje připojení do routeru v domácnosti nebo k internetu pomocí konektoru RJ45. Pro činnost portu jsou v konektoru indikační LED. Obvodu je možné přiřadit téměř libovolnou IP adresu typu IPv4 a vlastní libovolnou MAC adresu. IP adresu lze nastavovat DHCP serverem či ručně routerem. Shield se poté inicializuje do módu server s portem 80. Knihovny jsou pro bezdrátový a shield modul dostupné ze stránek github.com v knihovnách pro programovací jazyk C.

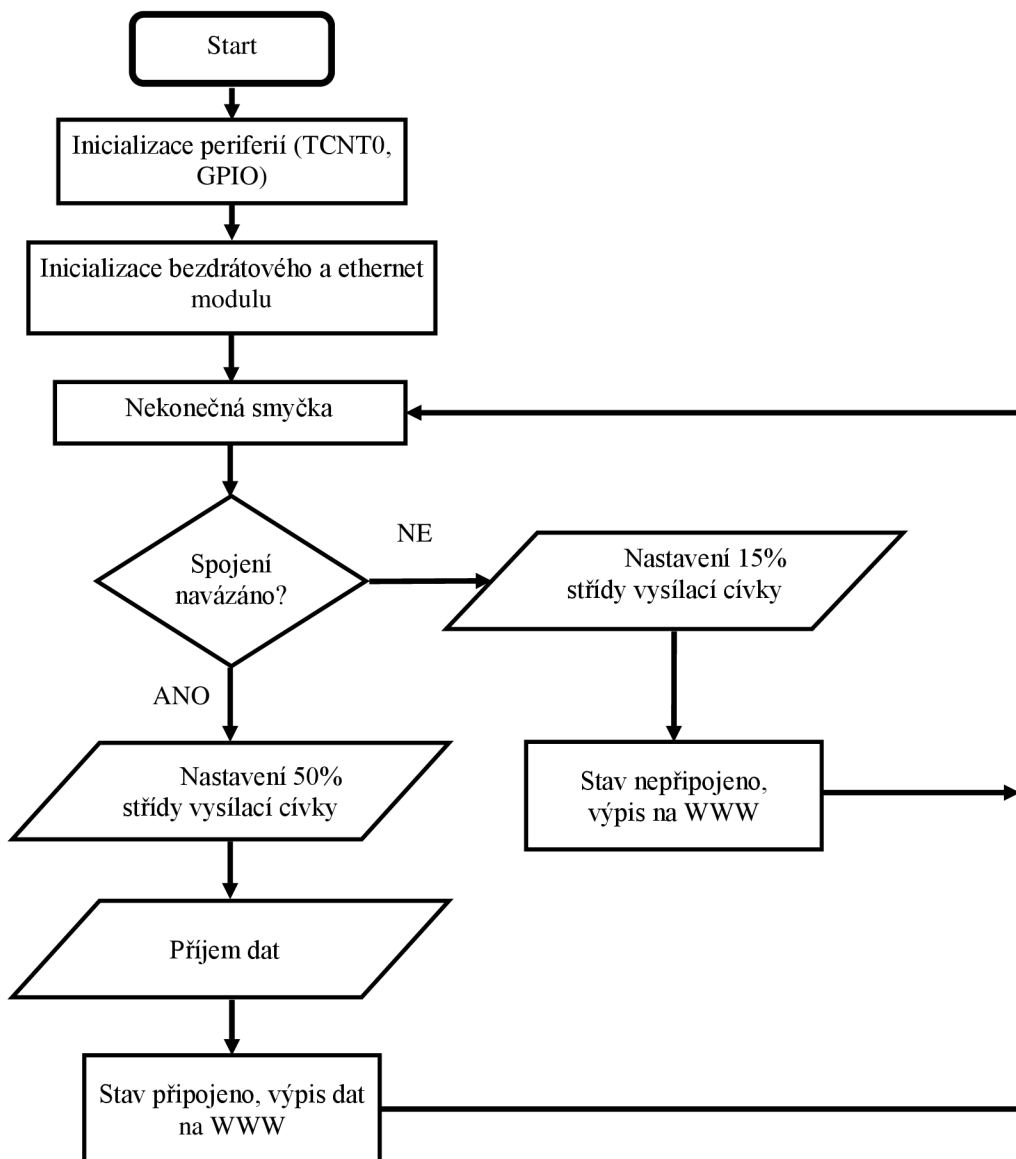


Obr. 31: Modul Ethernet shield ENC28J60

1.6.3 Funkce programu pro stav nabíjení

Při zapnutí nabíjecí stanice se inicializují periférie mikrokontroléru časovač TCNT0, který slouží pro čtení v přerušení. GPIO porty budou signalizovat pomocí LED stavu spojení a stanice s nabíječkou. Další porty budou složité pro spínání optočlenů, které budou upravovat napětí na zpětné vazby. Následně se automaticky nastaví adresy Arduino modulů a výstupní port 80 v Ethernet modulu. V nekonečné smyčce se čeká na navázání spojení. Pokud dojde k připojení bezdrátových modulů, nastaví se na vysílací cívce maximální střída 50 % a čeká se na příjem dat. Přijatá data nakopírují do pole „*data_array*“, z kterého se následně vyčítají na přes port 80 na webovou stránku pomocí kódu HTML stav „připojeno“, čas od spuštění serveru, a údaje z převodníků.

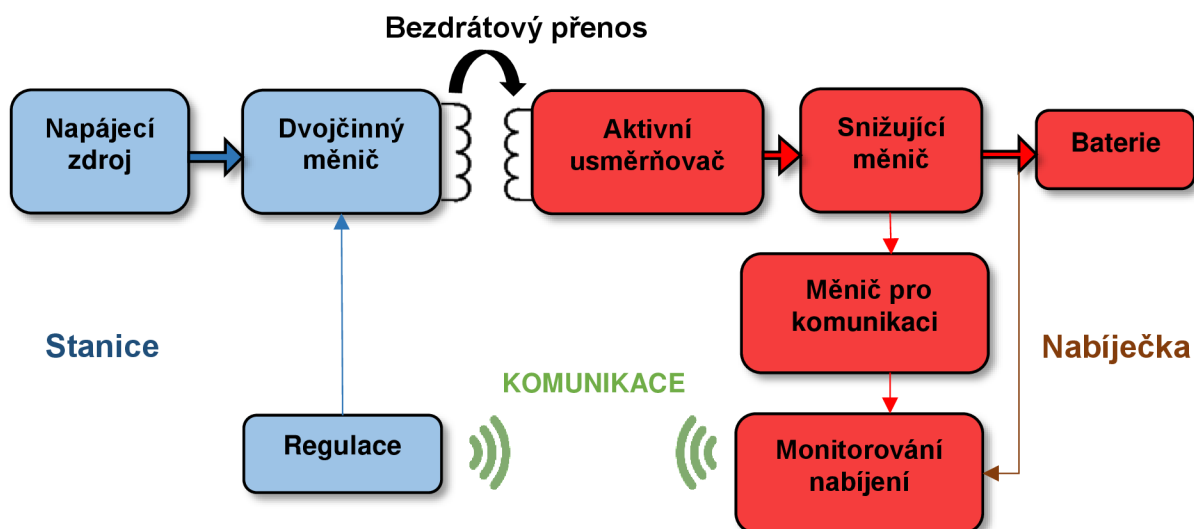
V případě nenavázání spojení, zůstane střída pro buzení vysílací cívky 15% a na webové stránce se vypíše stav „nepřipojeno“ a program se vrátí do nekonečné smyčky, jak je zobrazeno vývojovým diagramem na obr. 32.



Obr. 32: Vývojový diagram pro běh hlavního programu

2 NÁVRH ZAPOJENÍ

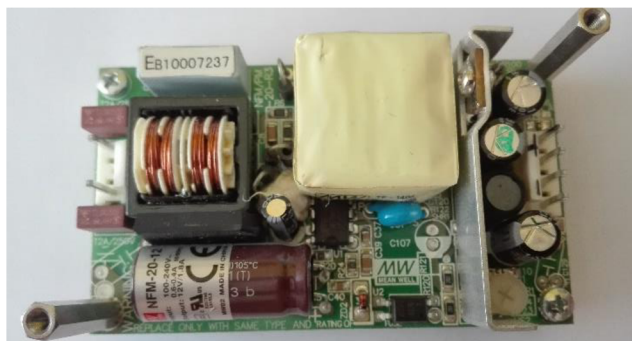
Druhá část práce se věnuje návrhu zapojení pro jednotlivé bloky bezdrátového přenosu energie a je doplněna o finální blokové schéma celého zařízení na obr. 33. Cílem kapitoly je dokumentace, stručný popis a návrh vysílací a přijímací části systému a komunikačních desek, jež povedou k realizaci zařízení. Součástky a obvody jsou voleny s ohledem na parametry systému.



Obr. 33: Blokové schéma pro návrh celé bezdrátové stanice

2.1 Napájecí zdroj

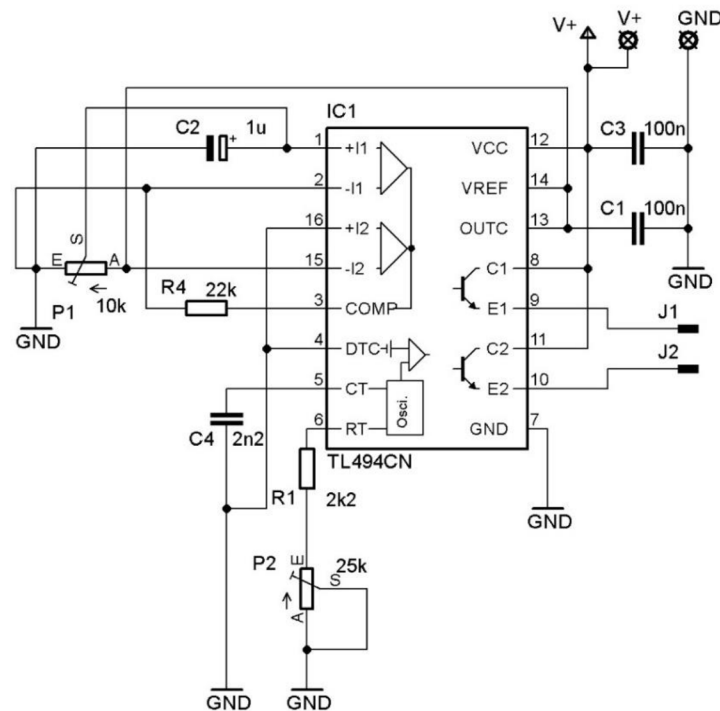
Je tvořen toroidním transformátorem s nesymetrickým výstupem 30 V, 12V spínaným zdrojem značky Mean Well (obr. 34) a stabilizátory pevného napětí 5 V a 3,3 V. Z transformátoru je po usměrnění jeho výstupu napájena výkonová část měniče pro vysílací cívku. Ze spínaného zdroje jsou napájeny obvody pro řízení měniče a stabilizátory, které napájí desku pro řízení komunikace s Atmegou 644P, Ethernetový a bezdrátový modul.



Obr. 34 : Spínaný zdroj značky Mean Well s výstupem 12 V/ 0,8 A

2.2 Měníč pro vysílací cívku

Zapojení měniče na obr. 35 je realizované pomocí obvodu TL494 od firmy Texas Instruments, který vytváří PWM modulaci a lze měnit střihu a periodu signálu, který je přiveden na driver UCC27714, který řídí spínání výkonových tranzistorů MOSFET IFZ44N. Maximální napájecí napětí řídicích obvodů je 17 V, které je dovolené pro driver. Pro výkonovou část s tranzistory lze využít stejnosměrné napájení, až 110 V. Nyní je stručně rozebrán popis zapojení budícího obvodu [11].



Obr. 35: Zapojení TL494

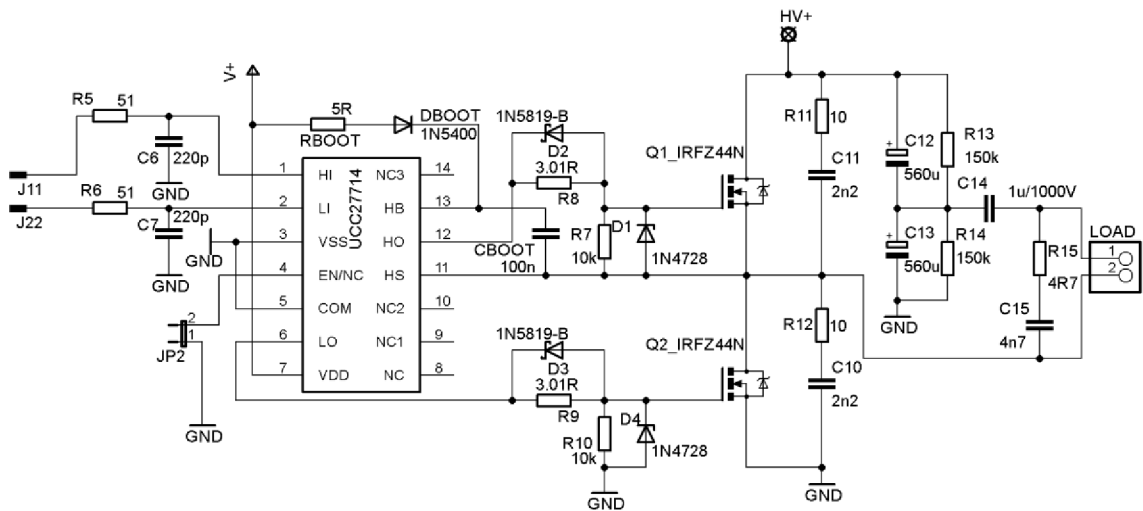
Obvod disponuje zdrojem referenčního napětí +5 V na pinu 14, to je přivedeno na vývod 13 OUTC, kde zajišťuje inverzní spínání výstupních tranzistorů. Potenciometrem P1 se nastavuje střihu signálu. Propojením vývodu 4 a 16 se zemí se nastavuje doba *dead time* výkonových tranzistorů. Kondenzátorem C4 a potenciometrem P2 se nastavuje velikost frekvence. Při plně otočeném potenciometru P2 je frekvence (2.1):

$$f_{oscmin} = \frac{1}{2 \cdot (P_2 + R_1) \cdot C_4} = \frac{1}{(25 + 2,2) \cdot 10^3 \cdot 2,2 \cdot 10^{-9}} = 8,35 \text{ kHz.} \quad (2.1)$$

Při nulové hodnotě potenciometru pak bude maximální frekvence (2.2):

$$f_{oscmax} = \frac{1}{2 \cdot (P_2 + R_1) \cdot C_4} = \frac{1}{(0 + 2,2) \cdot 10^3 \cdot 2,2 \cdot 10^{-9}} = 108,3 \text{ kHz.} \quad (2.2)$$

Signál z PWM generátoru je přiveden na vstupy obvodu UC27714 od firmy Texas Instruments [10]. Hlavní výhodou tohoto obvodu je vysoký frekvenční rozsah vstupních signálů (až 200 kHz) s možností kompenzace zámkitů na vstupních hradlech výkonových tranzistorů. Tento obvod plně dostačuje našim požadavkům a výborně se hodí pro polomostové buzení. Další velkou výhodou je integrované plovoucí buzení, díky kterému není nutné použít GDT transformátor zapojení je na další straně na obrázku 36.



Obr. 36: Zapojení Driveru UCC27714 spolu s výkonovou částí

Signál z generátoru PWM je přiváděn na RC články R5, C6 a R6, C7, které mají funkci odrušení vysokých frekvencí. Obvod zajišťuje přesné spínání výkonových tranzistorů, plovoucí buzení a minimalizuje tak ztráty na výkonových tranzistorech Q1 a Q2. Obvod chrání několik interních ochranných obvodů, díky kterým např. při nekorektním vstupním signálu dojde k odpojení výstupů HO a LO a nedojde ke zničení obvodu (a celého zařízení).

Kondenzátor C_{BOOT} je volen tak, aby byla energie pro hradlo tranzistoru Q1 dostatečně vysoká k jeho bezpečnému otevření. Podmínkou je, že kondenzátor musí být alespoň 10 x větší než kapacita hradla tranzistoru IRFZ44N. Jeho kapacita je spočítána takto:

$$C_g = \frac{Q_{1gIRFZ44N}}{V_{Q1g}} = \frac{62 \cdot 10^{-9}}{11,4} = 5,43 \text{ nF}. \quad (2.3)$$

$$C_{BOOT} \geq 10 \cdot C_g \geq 54,3 \text{ nF} \rightarrow C_{BOOT} = 100 \text{ nF}. \quad (2.4)$$

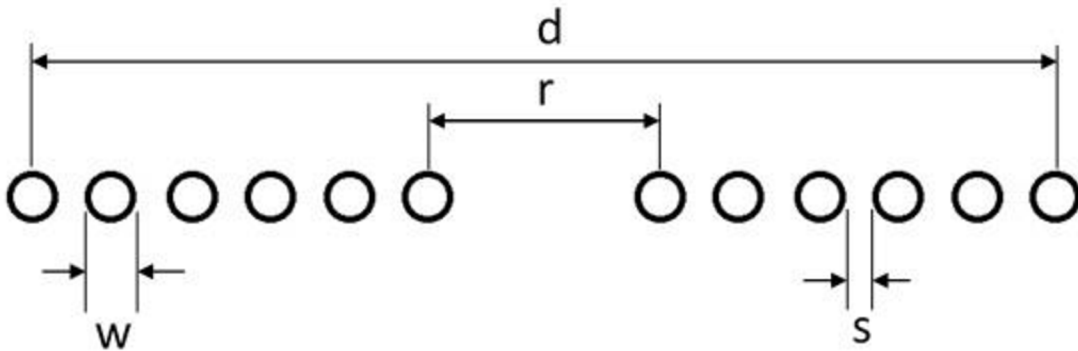
Úkolem rezistoru R_{BOOT} je rozptýlit výkon během nabíjení kondenzátoru C5 a zamezit zakmitávání při začátku pulzu, proto je zvolen $R_{BOOT} = 5 \Omega$. Diody D_{BOOT} musí být dimenzována pro proudové špičky takto:

$$I_{D_{BOOT}} = \frac{V_{DD} - V_{D_{BOOT}}}{R_{BOOT}} = \frac{12 - 0,6}{5} = 2,28 \text{ A}. \quad (2.5)$$

Zenerovy diody D_1 a D_4 slouží k ochraně hradel tranzistorů. Ostatní součástky kolem tranzistorů vytváří ochranu proti zpětnému proudu, který vzniká vlivem indukčnosti cívky. Podrobnější informace lze nalézt v [10]. S tranzistory IFRZ44N je obvod při napájení 100 V teoreticky schopný dodávat výkon až přes 2 kW. Měnič byl realizován a v příloze A. 2 lze nalézt průběhy změřené osciloskopem.

2.3 Návrh cívek

Pro výpočet indukčnosti ploché spirálové cívky je použit návrh podle empirického vzorce, který vychází z Wheelerových pokusů. Pro realizaci pak bude vhodné využít tzv. litzový drát nebo také vysokofrekvenční lanko, které se skládá z mnoha jednotlivě izolovaných měděných vodičů. Důvodem je skinefekt, který vytlačuje s rostoucí frekvencí proud na povrch vodiče.



Obr. 37: Parametry pro výpočet indukčnosti

Ve výpočtu indukčnosti vysílací cívky (2.6), figuruje vnitřní průměr cívky r , tloušťka drátu w a mezera s mezi jednotlivými závitů cívky (obr. 37). Parametr A zahrnuje znovu rozměry cívky a vzorec nemá větší logické opodstatnění, protože je empirický [7]. Vzorec platí pouze pro dosazování v palcích, proto musíme rozměry cívky podělit číslem 2,54 a výsledek vychází přímo v jednotce μH . Pro přijímací cívku jsou zvoleny menší rozměry, aby ji i při drobnějším vychýlení pořád obepínalo magnetické pole vysílací cívky.

$$L = \frac{N^2 \cdot A^2}{30 \cdot A - 11 \cdot r} \quad (2.6)$$

$$A = \frac{r + N \cdot (w + s)}{2} \quad (2.7)$$

Pro vysílací cívku jsou zvoleny parametry:

- Měděný drát \varnothing 2 mm $\rightarrow w = 2$ mm
- Vnitřní průměr cívky $r = 20$ mm
- Mezera mezi závitů $s = 0,1$ mm
- Počet závitů $N = 12$

$$A = \frac{0,787 + 12 \cdot (0,079 + 0,004)}{2} = 0,8915 [-] \quad (2.8)$$

$$L = \frac{12^2 \cdot 0,8915^2}{30 \cdot 0,8915 - 11 \cdot 0,787} = 6,327 \mu\text{H} \quad (2.9)$$

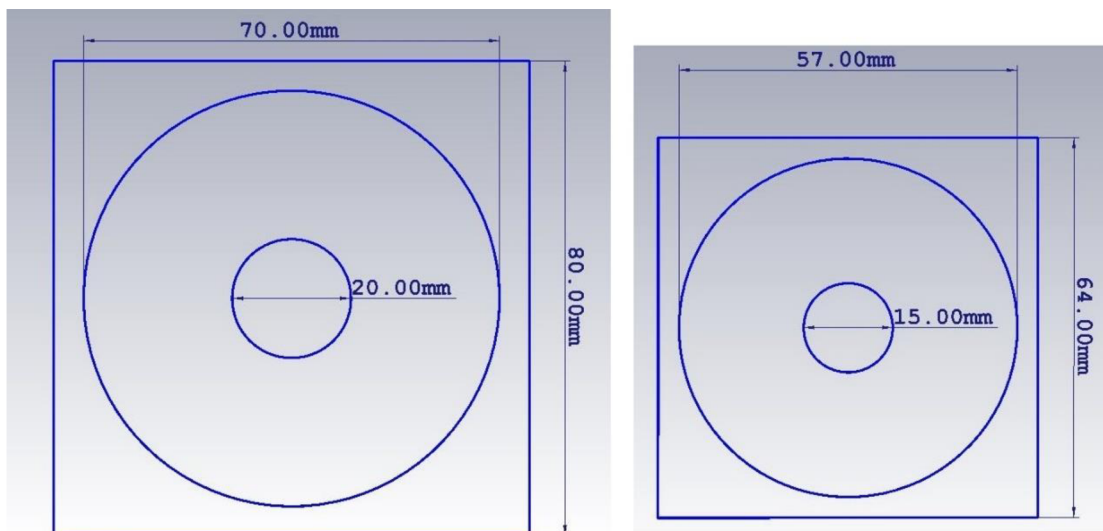
Pro přijímací cívku jsou zvoleny parametry:

- Měděný drát \varnothing 2 mm \rightarrow $w = 2$ mm
- Vnitřní průměr cívky $r = 15$ mm
- Mezera mezi závitů $s = 0,1$ mm
- Počet závitů $N = 10$

$$A = \frac{0,591 + 10 \cdot (0,079 + 0,004)}{2} = 0,7105 [-]. \quad (2.10)$$

$$L = \frac{10^2 \cdot 0,7105^2}{30 \cdot 0,7105 - 11 \cdot 0,591} = 3,406 \mu H. \quad (2.11)$$

Na obr. 38 jsou okótované rozměry přijímací a vysílací cívky.



Obr. 38: Rozměry navržených cívek s podložkou: vlevo vysílací, vpravo přijímací

Do návrhu je zahrnut horní mezní kmitočet f_m , od kterého je cívka dále nepoužitelná. Souvisí s tím parazitní kapacita mezi závitů C_p , ta je dána součtem jednotlivých kapacit mezi závitů C_z . Kapacita mezi dvěma závitů je dána vztahem.

V úvahu je brán drát průměru 2 mm, přičemž výška styčné plochy a mezi závitů je maximálně 0,5 mm a obvod cívky d se bere jako průměrná hodnota d_\varnothing :

$$d_\varnothing = r + \left(\frac{d-r}{2} \right). \quad (2.12)$$

Mezizávitová kapacita C_z je pak spočítána jako (2.13):

$$C_z = \varepsilon_0 \cdot \varepsilon_r \cdot \frac{S}{l} = \varepsilon_0 \cdot \varepsilon_r \cdot \frac{a \cdot \pi \cdot d_\varnothing}{\pi \cdot d_\varnothing} = \varepsilon_0 \cdot \varepsilon_r \cdot a. \quad (2.13)$$

Vysílací cívka (2.14),(2.15):

$$C_Z = 8,854 \cdot 10^{-12} \cdot 1 \cdot 0,5 = 4,427 \text{ pF}. \quad (2.14)$$

$$C_p = (N - 1) \cdot C_Z = (12 - 1) \cdot 4,427 \cdot 10^{-12} = 48,697 \text{ pF}. \quad (2.15)$$

$$f_m = \frac{1}{2 \cdot \pi \cdot \sqrt{L \cdot C_p}} = \frac{1}{2 \cdot \pi \cdot \sqrt{6,327 \cdot 10^{-6} \cdot 48,697 \cdot 10^{-12}}} = 9,067 \text{ MHz}. \quad (2.16)$$

Přijímací cívka (2.17), (2.18), (2.19):

$$C_Z = 8,854 \cdot 10^{-12} \cdot 1 \cdot 0,5 = 4,427 \text{ pF}. \quad (2.17)$$

$$C_p = (10 - 1) \cdot 4,427 \cdot 10^{-12} = 39,843 \text{ pF}. \quad (2.18)$$

$$f_m = \frac{1}{2 \cdot \pi \cdot \sqrt{3,406 \cdot 10^{-6} \cdot 39,843 \cdot 10^{-12}}} = 13,66 \text{ MHz}. \quad (2.19)$$

Obě cívky (obr. 35) jsou tedy bez problému použitelné pro využívaný kmitočet, kterým je přenášena energii. Další parametry, jakost Q a skutečná indukčnost L by byli změřeny po realizaci. Avšak v kapitole 1.6 jsou popsány obdržené vzorky, příklady výpočtu slouží pro případné vlastní realizace.

2.4 Aktivní usměrňovač

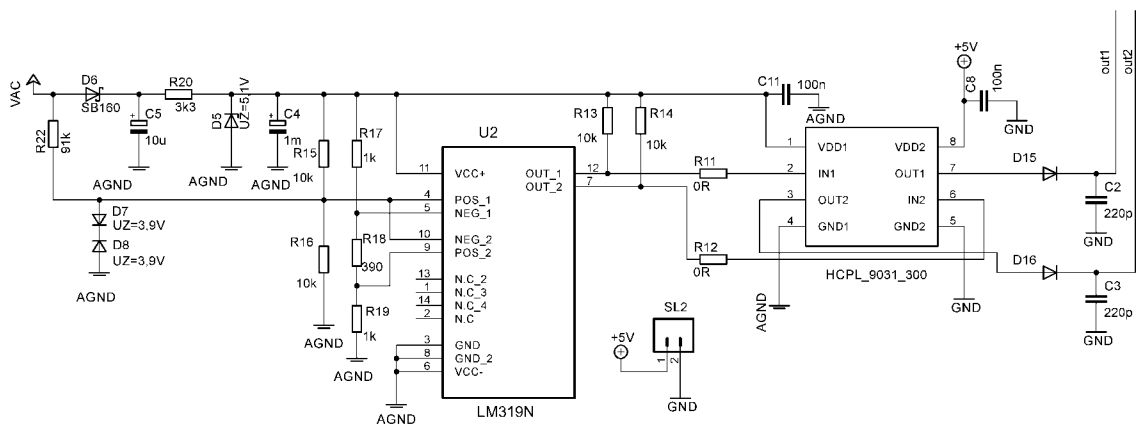
Synchronní usměrňovač na je řešen pomocí H mostu, který je připojen přímo na přijímací cívku jak je popisováno v kapitole 1.5. Most řídí duální komparátor LM319 [12]. Obvod má nízké offsetové napětí, rychlou dobu přeběhu a maximální napájení ± 15 V. Z komparátoru jsou tranzistory řízeny přes optočlen HCPL-9031-300 [11]. Zpoždění sepnutí optočlenu je maximálně 6 ns a optočlen tak dostatečně nahrazuje spolu s komparátorem hradla 7402 a zároveň odděluje zem střídavého a stejnosměrného signálu. Napájení pro komparátor a optočlen je vyřešeno pomocí Zenerovy diody s napětím $U_Z = 5$ V. Symetrický vstup $\pm 2,5$ V do komparátoru tvoří odpory R15 a R16. Úroveň překlápěcího napětí pak vytváří odpory R17, R18 a R19 viz obr. 39. a rov. 2.20 a 2.21

$$u_{komp+} = \frac{u_z}{2} + 2,5 - \frac{U_{cc}}{R17 + R18 + R19} \cdot (R18 + R19) =$$

$$\frac{4,6}{2} + 2,5 - \frac{5}{2390} \cdot 1390 = +1,9 \text{ V}. \quad (2.20)$$

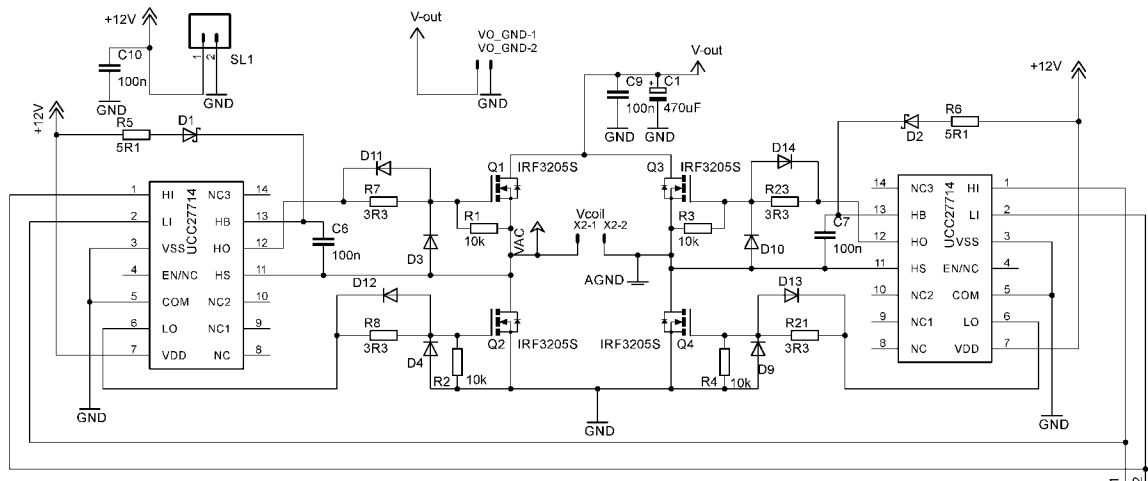
$$u_{komp-} = -\frac{u_z}{2} + 2,5 + \frac{U_{cc}}{R17 + R18 + R19} \cdot R19 =$$

$$-\frac{4,6}{2} + 2,5 - \frac{5}{2390} \cdot 1000 = -1,9 \text{ V}. \quad (2.21)$$



Obr. 39: Vstupní část aktivního usměrňovače

Z výstupů optočlenu na obrázku 39. vychází galvanicky oddělený signál přes Schottkyho diody D15 a D16, které zamezují zpětným proudům a rušení optočlenu. Signály jsou přivedeny na drivery UCC27714, které jsou již využity pro měnič na vysílací straně.



Obr. 40: Řídicí obvody a výkonová část aktivního usměrňovače

Výpočty součástek tedy nejsou nutné, protože vycházejí ze stejných vztahů jako při návrhu měniče. Mosfety IRF3205S pak usměrňují napětí z cívky, které je přivedeno na svorky pomocí DC/DC měniče a regulováno na příslušné napětí baterie. Výrobce udává odpor tranzistorů v sepnutém stavu $R_{dsON}=8 \text{ m}\Omega$, což znamená při proudu 5 A výkonovou ztrátu pro dvoucestné usměrnění:

$$P_z = 2 \cdot R \cdot I^2 = 2 \cdot 0,008 \cdot 5^2 = 0,4 \text{ W.} \quad (2.22)$$

Samozřejmě se jedná o ideální ztráty a jsou zanedbány okolní vlivy a přepínací ztráty, ale oproti klasickému usměrňovači jde o markantní rozdíl.

2.5 Snižující měnič

Pro nabíjení baterie byl vybrán řídicí obvod MC34063 na obrázku 41, který umožňuje zapojení základní 3 zapojení: zvyšující, snižující a invertující měnič. Protože výkonovou část měniče na vysílací straně bude přivedeno napětí o velikost přibližně 40 V, bude obvod využit jako snižující měnič. Na vstupu měniče je filtrační a odrušovací kondenzátor. Za ním je odporový bočník tvořený odpory R5 a R6 pro vytvoření napětí do interního oscilátoru obvodu, a tím se dá aktivně omezit proud měničem. Hodnota napětí vychází pro proud 5 A dle rov. 2.22:

$$u_{R5R6} = R_{56} \cdot I_{max} = 0,028 \cdot 5 = 140 \text{ mV}. \quad (2.23)$$

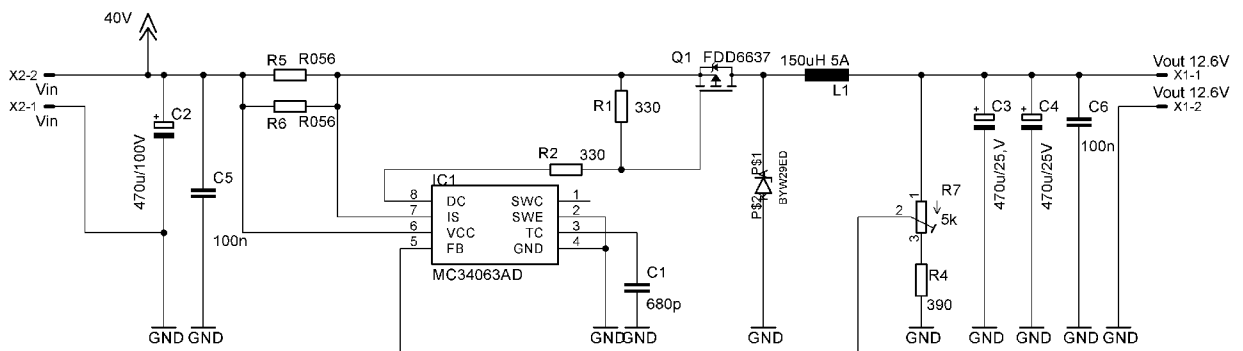
Toto napětí je podle katalogu [16] součástky dost malé na to, aby měnič zvládl dodat ještě větší proud, a taky je tato hodnota odporů zvolená z důvodu výkonových ztrát. Dále je nastaven proud (max. 100mA) výstupní spínacím tranzistorem pomocí odporů R1 a R2 a vnitřního odporu v integrovaném obvodu, který má $R_{in} = 100 \Omega$. Proud je spočítán následovně:

$$I_{C(driver)} = \frac{U_{max}}{R1+R2+R_{in}} = \frac{40}{760} = 52,63 \text{ mA}. \quad (2.24)$$

A protože zároveň tvoří největší ztráty v obvodu, je nutné spočítat ztrátový výkon v obvodu dle rov. 2.25, aby nedošlo k jeho přehřátí a následné destrukci.

$$P_z = R_{in} \cdot I_c^2 = 100 \cdot 0,053^2 = 0,28 \text{ W}. \quad (2.25)$$

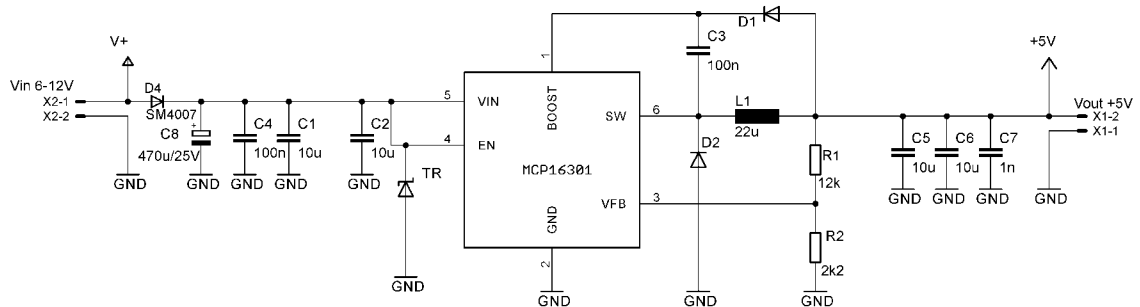
Ztrátový výkon 0,28 W je necelá polovina max. ztrátového výkonu pro použité pouzdro SOIC. Pin 8 pak spíná MOS-FET-P tranzistor. S porovnáním, snímaného napětí a napětí z oscilátoru, přizpůsobuje šířku impulzů do tranzistoru. Frekvence oscilátoru je 40 kHz a je dána hodnotou kondenzátoru C1. Schottkyho dioda BYW2ED zvládne usměrňovat kontinuální proud 8 A. Odporovým trimrem R7 se dá nastavit výstupní napětí dle příslušného počtu článků baterie od 8,4 V do 16,8 V.



Obr. 41: Zapojení snižujícího měniče pro nabíjení baterie

2.6 Měnič pro komunikaci

Pro napájení +5 V komunikační desky v nabíjecí části slouží další snižující měnič s obvodem MCP16301. Obvod byl vybrán kvůli vysoké spínací frekvenci 500 kHz, výstupnímu proudu 600 mA, a díky nenáročným externím prvkům se dá dosáhnout malých rozměrů DPS. Díky dobře zpracovanému katalogu měniče se dají okolní

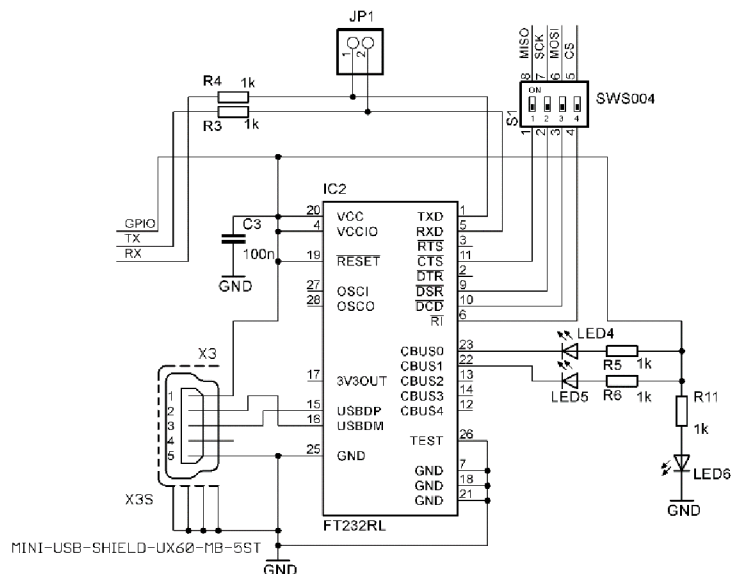


Obr. 42: Měnič pro napájení komunikační desky v nabíjecí části

součástky na obrázku 42 dobře dohledat pro zvolenou aplikaci [17]. Je taky nutné dodržet katalogové uspořádání součástek, což má zásadní vliv na funkčnost. Jediný zásah do katalogového zapojení je tranzil TR na napětí 28 V z bezpečnostních důvodů, protože obvod snese maximální napětí 30 V.

2.7 Periferie pro komunikaci ve stanici

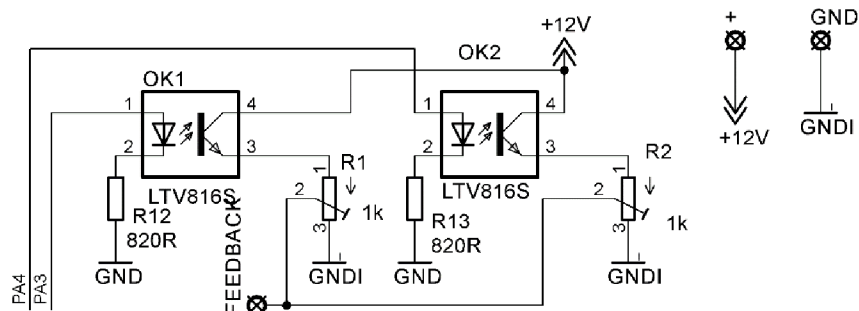
Deska pro komunikaci je navržena s Atmegou 644P jak je zmíněno v kapitole 1.6. V návrhu desky se nacházejí dva konektory realizované pro připojení Arduino modulů, a dále konektor SPI pro možnost propojení desek pro komunikaci mezi stanicí a



Obr. 43: Zapojení USB/UART převodníku

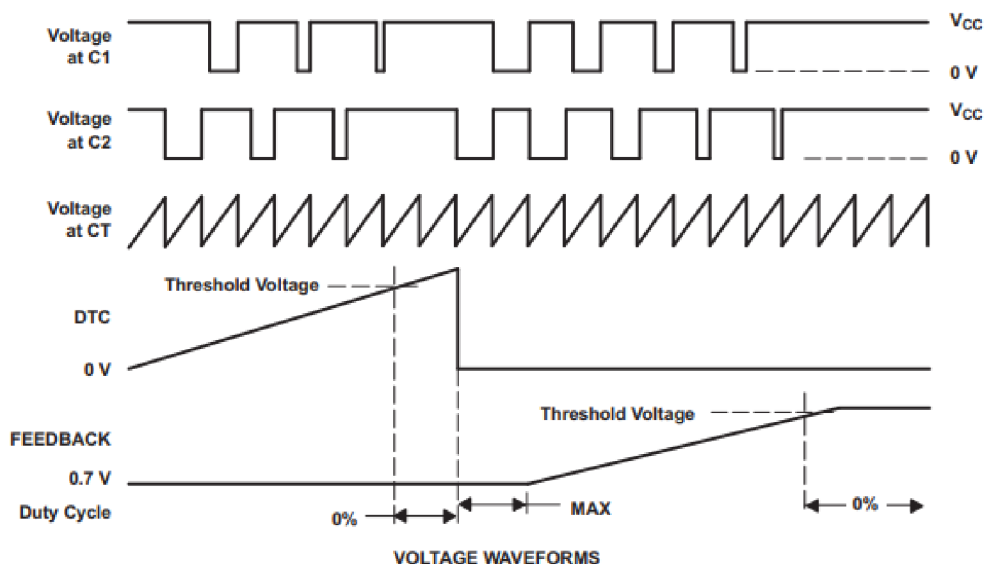
nabíječkou. Na desce jsou také vyvedeny piny pro komunikaci procesoru přes rozhraní UART. Pro možnost spojení s PC je zde využit USB/UART převodník FT232RL, jehož zapojení je na obr. 43. Ten také umožňuje programování procesoru při úpravách firmwaru. Pomocí konektoru SPI, se nahraje bootloader poprvé do procesoru, a pak už lze využít USB rozhraní. Nutno však pokaždé přepnout spínač S1 do stavu ON. LED 4 a 5 signalizují přenos dat po sběrnici. LED 6 pak připojení pomocí USB.

Další periférií jsou připojené optočleny zapojené do pinů PA4 a PA3. Optočlenem OK1 se nastavuje hodnota napětí 0,7 V přes trimr R1, které je přivedeno na pin 3 obvodu



Obr. 44: Realizace zpětné vazby pomocí optočlenů LTV816S

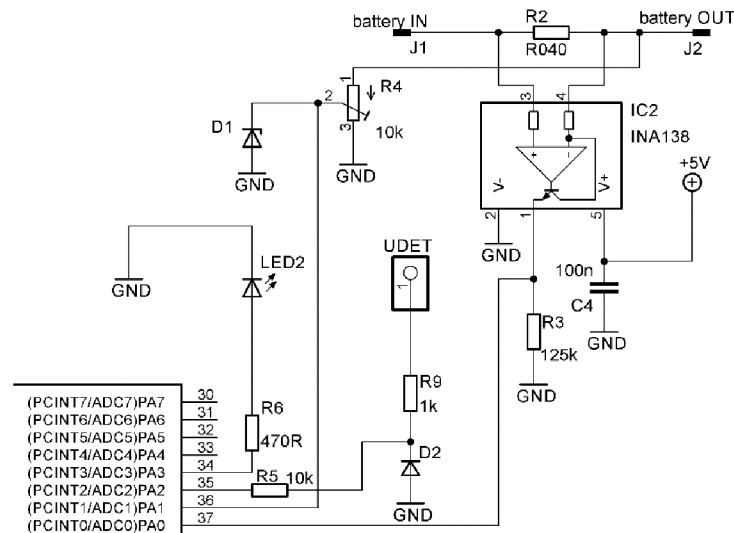
TL494 z kapitoly 2.2. S touto hodnotou funguje měnič na plný výkon. Při sepnutí optočlenu OK2 se zvedne napětí na přibližně 3 V a omezí se výstupní střída na 15 %, pro lepší ilustraci slouží obr. 45, kde je vidět jak se mění PWM regulace při vlivu zpětné vazby. Celé schéma komunikační desky ve stanici je v příloze B. 3.



Obr. 45 Vliv zpětné vazby na PWM regulaci měniče TL494 pro vysílací cívku (převzato z [18])

2.8 Periferie pro komunikaci v nabíječe

V návrhu desky jsou dva konektory pro SPI komunikaci, z nichž je jeden pro bezdrátový modul, který přešlává stav nabíjení baterie a druhý konektor typu PFL na propojení s deskou ve stanici. Celý návrh desky se nachází v příloze B. 7.



Obr. 46: Snímaná napětí, proudu a detekce

Snímání proudu je realizované pomocí obvodu INA 138 od firmy Texas Instruments. Čip má typickou vlastní spotřebu 25 μA a měřící rozsah od 2,7 V do 36 V. Při návrhu je brán v potaz maximální proud 5 A. Vstupy kontroléru jsou na pinech PA0 a PA1 nastaveny jako 10-bitový převodník, který má rozsah od 0 do 5 V, jak lze vidět na obrázku 46. Odpor R2 tvoří bočník snímané maximální a minimální napětí je pak rovno:

$$U_{Smax} = I_{Smax} \cdot R2 = 5 \cdot 0,040 = 0,2 \text{ V.} \quad (2.26)$$

$$U_{Smin} = I_{Smin} \cdot R2 = 1 \cdot 10^{-3} \cdot 0,040 = 40 \mu\text{V.} \quad (2.27)$$

Výpočet snímacího odporu R3 je pak následující:

$$R3 = \frac{U_{OUT}}{I_S \cdot 200 \cdot 10^{-6} \cdot R2} = \frac{5}{5 \cdot 200 \cdot 10^{-6} \cdot 0,04} = 125 \text{ k}\Omega. \quad (2.28)$$

Maximální a minimální snímané napětí pro AD převodník je:

$$U_{OUTmax} = U_{Smax} \cdot 200 \cdot 10^{-6} \cdot R3 = 0,2 \cdot 200 \cdot 10^{-6} \cdot 125 \cdot 10^3 = 5 \text{ V.} \quad (2.29)$$

$$U_{OUTmin} = U_{Smin} \cdot 200 \cdot 10^{-6} \cdot R3 = 40 \cdot 10^{-6} \cdot 200 \cdot 10^{-6} \cdot 125 \cdot 10^3 = 1 \text{ mV.} \quad (2.30)$$

Velikost jedné kvantizační úrovně proudu bude:

$$N = \frac{U_{OUT}}{1023} = \frac{5}{1023} = 4,89 \text{ mA.} \quad (2.29)$$

Snímání napětí je řešeno přes trimr R4, který se při plném napětí baterie nastaví na hodnotu 5 V pro AD převod. Vstup mikrokontroléru je ochráněn diodou D1. Detekované napětí je snímáno za usměřňovačem. Dokud není na vstupu pinu PA3 logická jednička nespustí se stanice na plný výkon. Indikační dioda LED2 bliká, dokud nedojde ke spojení bezdrátových modulů, poté pouze svítí. Zachycenou komunikaci lze vidět v příloze A. 3.

3 MĚŘENÍ VLASTNOSTÍ STANICE

Tato kapitola ukazuje důležité průběhy a grafy zkonstruovaného zařízení. Je zde ověřeno reálné chování a porovnání oproti návrhu systému.

Použité měřicí přístroje:

Osciloskop MDSO PC USB; 2CH; 20 MHz; 48MSa/s

Digitální Multimetr UNI-T UT70A

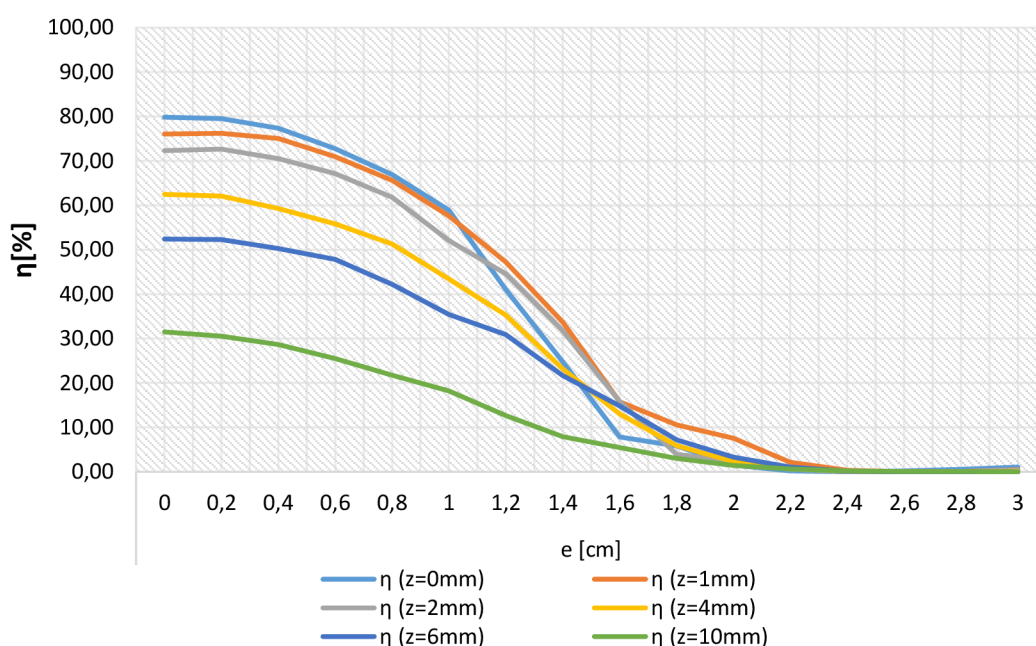
Digitální Multimetr M890G

Ampérmetr ML 20 Metra

Logický analyzátor SMC USB; 8 CH; 24 MHz

3.1 Účinnost samotného bezdrátového přenosu

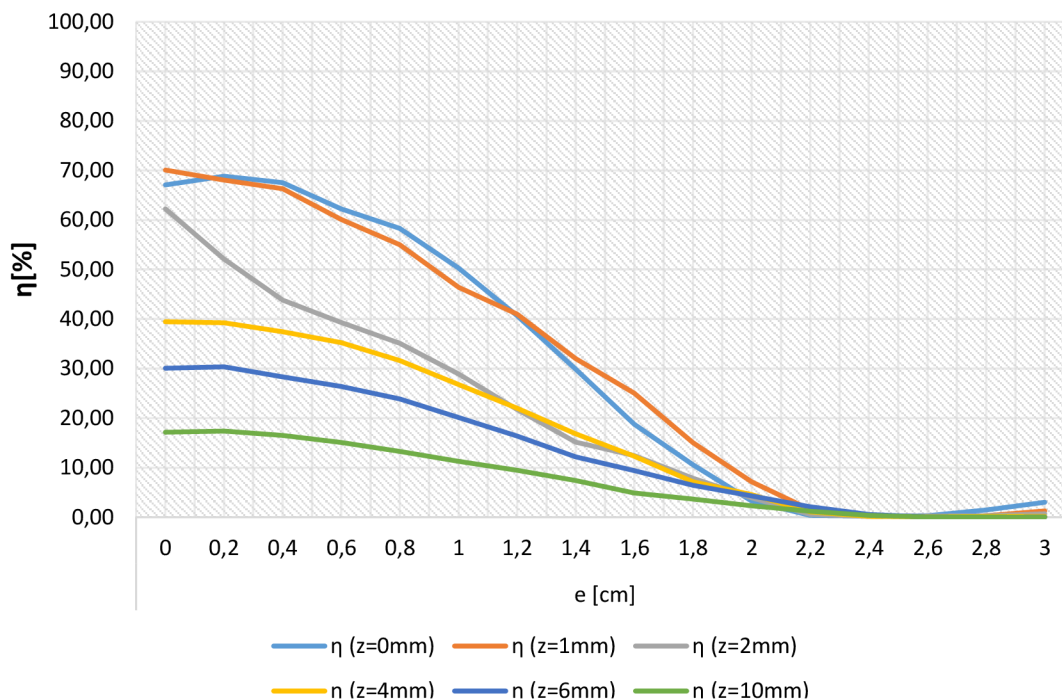
Měření bylo realizováno na vzorcích cívek *a)* a *b)* z kapitoly 1.4.5. Jako zátěž byly využity žárovky na napětí 24 V s příkonem, až 30 W. Měřeno bylo usměrněné napětí a proud z transformátoru pro buzení vysílací cívky ve stanici. V nabíjecí části bylo měřeno usměrněné napětí s frekvencí 108 kHz a proud do zátěže. Z obrázku 47. plyne, že



Obr. 47: Závislost účinnosti indukčního přenosu při příkonu zátěže 52 W na excentricitě a vzdálenosti v ose "z"

indukční přenos je nejúčinnější při vychýlení cívek maximálně 0,4 cm a vzdálenosti v ose z o 2 mm. Poté účinnost rapidně klesá, ale při vychýlení o více jak 1 cm je při vzdálenosti cívek $z = 4$ mm, víc jak 50 %.

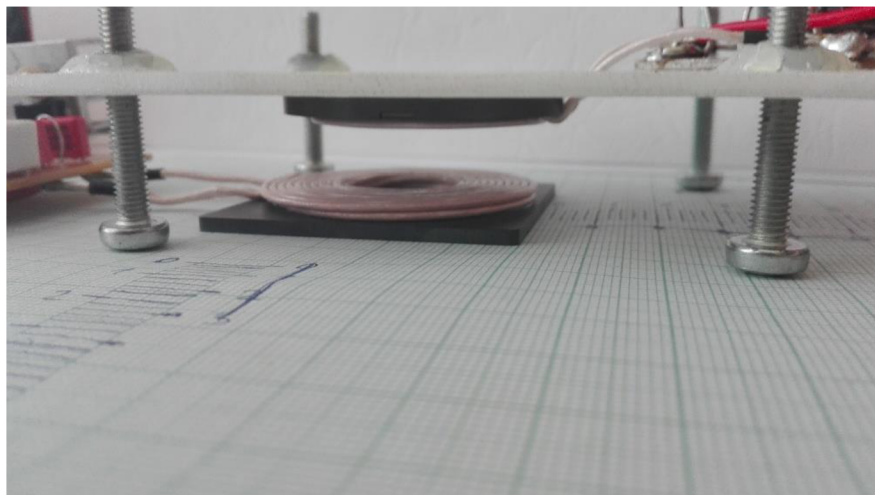
S 10 W zátěží klesla účinnost o 10 %. Vliv má samotný odpor zátěže, který je v tomto případě dynamický a zároveň ochranný odpor na výstupu měniče pro vysílací cívku.



Obr. 48: Závislost účinnosti indukčního přenosu při příkonu zátěže 10 W na excentricitě a vzdálenosti v ose "z"

Při vzdálenosti v ose z 2 mm je křivka příliš strmá, což mohlo být způsobené nesprávným vychýlením měřicího přípravku. Měření bylo ještě provedeno pro zátěž 30 W, grafy spolu s tabulkami se nachází v souboru „účinnost“ na přiloženém CD.

Měřicí přípravek na obrázku 49 byl zrealizován pomocí plexiskla s měřicí ryskou a šroubků M4, kterými se nastavovala vzdálenost cívek. Pro vychýlení cívek byl použit milimetrový papír s nakresleným měřítkem.



Obr. 49: měřicí přípravek pro měření účinnosti bezdrátového přenosu

3.2 Měření aktivního usměrňovače

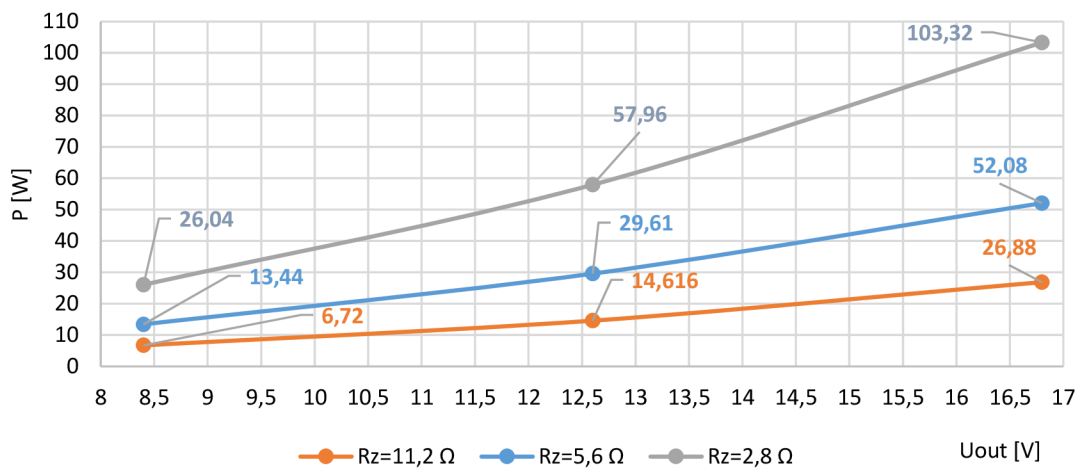
Ačkoliv aktivní usměrňovač snímá napětí z přijímací cívky a komparátor překlápí nastavené hodnoty napětí, nepodařilo se docílit 100 % funkčnosti po mnoha experimentech. Na obrázku 50 lze pozorovat výstupní signály z komparátoru. Na signálech lze vypořadovat, že napětí je oříznuté zhora na maximální úroveň 5 V, nicméně při sestupu hrany se vyskytují záporné rušivé špičky. I přes galvanické oddělení optočlenem se nepodařilo správně spínat drivery pro Mosfety. Zařízení fungovalo spolehlivě do přenosu energie 5 W což zlomek požadovaného výkonu. Při vyšších výkonech přestalo spolehlivě usměrňovat a tranzistory se začaly velmi zahřívát. Proto bylo zvoleno náhradní zapojení Graetzovým můstkem se Schottkyho diodami, které mají úbytek napětí 0,56 V a zvládají konstantní proud 8 A.



Obr. 50: Měření výstupů komparátoru LM319

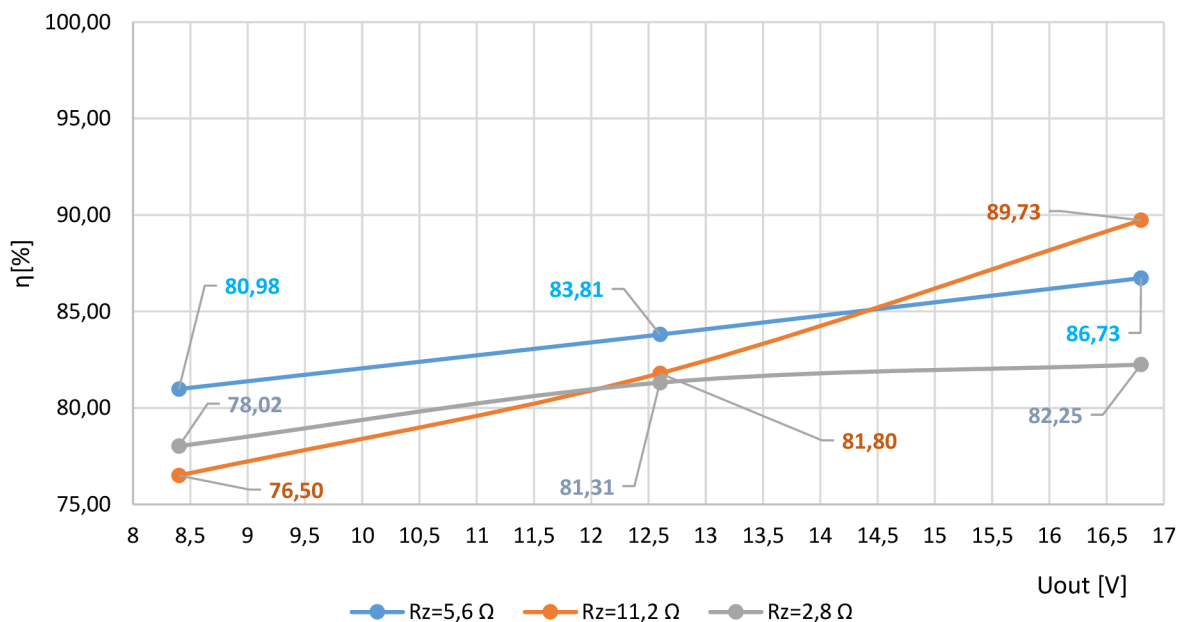
3.3 Účinnost měniče pro nabíjení baterie

Dalším nejdůležitějším prvkem stanice je měnič pro nabíjení baterie. Z předchozí kapitoly lze brát v úvahu, že samotný bezdrátový přenos pracuje s účinností 80 % s ideálním centrováním cívek. Samotný měnič byl napájen z 24 V baterie a zátěž tvořili 2 rezistory s odporem 5,6 Ω a jejich kombinací byly vytvořeny 3 typy zátěže.



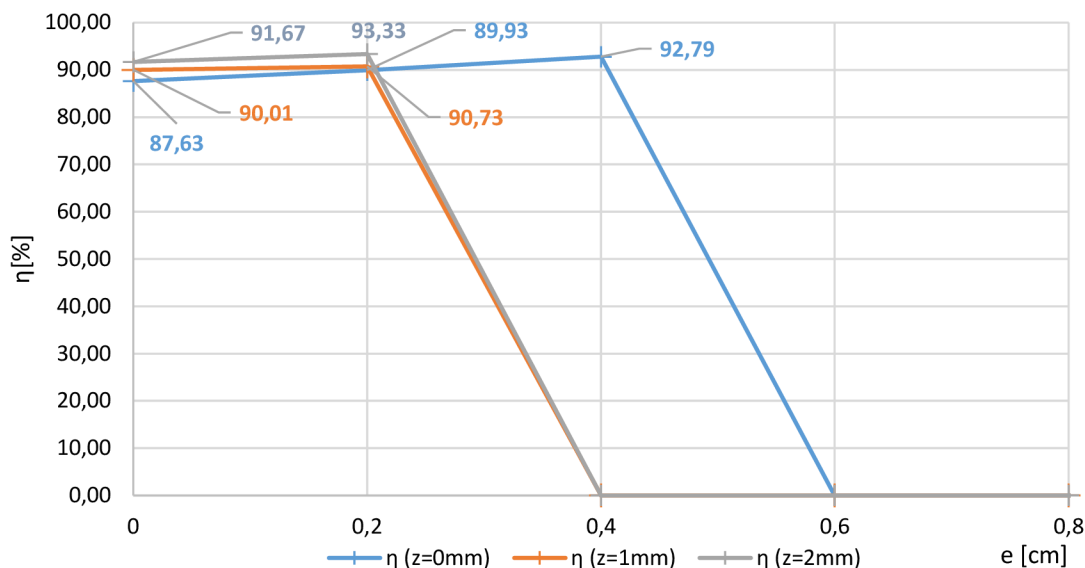
Obr. 51: Závislost výkonu na napětí měniče pro 3 typy zátěže

Graf na obrázku 51 ukazuje, že měnič lze dobře nastavit pro 3 typy baterie pro napětí od 8,4 V do 16,8 V. Při zátěži 2,8 Ω a výstupním napětí 16,8 V byl zátěží spotřebován výkon 103 W, při tomto výkonu je nutné dobře chladit spínací tranzistor a Schottkyho diodu pro uzavírání obvodu při rozepnutém tranzistoru. Zároveň tyto 2 prvky tvoří největší ztráty na měniči. Nejvyšší účinnosti téměř 90 % bylo dosaženo při výkonu 26 W s výstupním napětím a zátěží 2,8 Ω. Se zvyšujícím se výstupní napětím tedy účinnost roste v důsledku menšího úbytku na součástkách, jak ukazují křivky na obrázku 52.



Obr. 52: Závislost účinnosti při nastavení napětí 8,4; 12,6 a 16,8 V pro 3 typy zátěže

Při měření připojeného měniče za usměrňovač se účinnost měniče pohybovala okolo 90 %. Problém však nastává se stabilizací napětí. Při vychýlení cívek více jak o 0,5 cm indukované napětí klesne a s ním i výstupní napětí měniče. Na obrázku 53 s výstupním napětím 12,6 V a při odběru výkonu 25 W měnič stabilizuje do vychýlení maximálně 0,4 cm. Přičemž rozdíl úbytkového vstupu měniče oproti výstupu je kolem 1 V.



Obr. 53: Závislost účinnosti přenosu měniče s výstupním napětím 12,6 V při odběru výkonu 25 W na excentricitě a vzdálenosti v ose "z"

Maximální odběr s měničem pak činí 42 W, ale pouze se stabilizovaným napětím 8,4 V. Více hodnot je k nahlédnutí v tabulkách „účinnost“ v přílohách na CD. Průběh výstupního napětí lze najít v příloze A. 1.

3.4 Účinnost celého nabíjení

Do účinnosti nabíjení jsou zakomponovány ztráty při bezdrátovém přenosu, ztráty při stabilizaci výstupního napětí, odběr desky pro komunikaci a odběr bezdrátového modulu. Maximální výkon vysílací strany činí 60 W. Při dobře vystředěných cívkách je účinnost bezdrátového přenosu 80 % a měniče pro nabíjení baterie pak 89%. Maximální odběr desky pro komunikaci s vysílacím modulem činí 2 W. Maximální nabíjecí výkon je roven:

$$P_{max} = P_{stanice} \cdot \eta_{bezdr. \text{ přen.}} \cdot \eta_{měnič} - P_{kom.} = 60 \cdot 0,8 \cdot 0,89 - 2 = 40,72 \text{ W.} \quad (3.1)$$

$$\eta_{max} = \frac{P_{max}}{P_{stanice}} \cdot 100 = \frac{40,72}{60} = 67,86 \%. \quad (3.2)$$

Což není málo a pro 2 článkovou Li-Ionovou či Li-polovou baterii s kapacitou 5 Ah a nabíjecím napětím 8,4 V to znamená nabití na 70 % kapacity za méně než hodinu.

4 ZÁVĚR

Cílem práce bylo prozkoumat problematiku indukčního nabíjení, seznámit se s možnostmi bezdrátových nabíjecích stanic a navrhnout systém pro rychlé nabíjení akumulátoru s přibližnou kapacitou 5000 mAh. Problematika bezdrátového přenosu energie vychází z teorie transformátoru, který je navržen pomocí vzduchových, spirálových, jednovrstvých cívek. Jejich vyzařování bylo simulováno pomocí programu CST. Cívky jsou dimenzované, tak aby zvládly přenést dostatečný výkon za cenu ztrát, které se jsou zmíněné v kapitole 3.1.

Návrh obsahuje budící část vysílací cívky, realizovanou polomůstkovým buzením s obvodem TL494, který vytváří PWM modulaci a UCC27714, který jsem vybral z důvodu nahrazení budícího transformátoru. Obvod zajišťuje plovoucí zem a spínání pro výkonové tranzistory. Měření na měniči jsou k nalezení v příloze A. 2. Dále návrh zahrnuje výpočet indukčnosti cívek, jejich výsledný rozměr a vlastní indukčnosti, které působí jejich nežádoucí vlastní rezonanci. Díky obdržným vzorkům cívek nebylo nutné pak cívky realizovat, protože vzorky z podkapitoly 1.4.5 plně dostačují pro potřebný výkon. Samotný bezdrátový přenos pomocí cívek pak měl 80 % účinnost při excentricitě cívek do 0,4 cm od vzájemného středu a vzdálenosti do 2 mm.

Aktivní usměrňovač nahrazuje klasický Graetzův můstek s cílem snížení ztrát na přijímací straně stanice. Nevýhodou obvodu je složitost návrhu, protože tranzistory vyžadují řídicí obvody a při usměrnění kmitočtu 108 kHz nastaly problémy se spínáním tranzistorů. Tak byl nahrazen Graetzovým můstek se Schottkyho diodami STPSH100D s nízkým úbytkem napětí 0,56 V a schopností kontinuálně usměrňovat proud 8 A.

Usměrněné napětí je dále přivedeno na DC-DC měnič s obvodem MC34063, který reguluje nabíjecí napětí, pro baterii v rozsahu napětí od 8,4 V do 16,8 V. Při účinnosti kolem 90 % dobře snáší výkon přes 50 W. Pomocný měnič s obvodem MCP16301 zajišťuje napájení desky pro komunikaci a bezdrátového modulu. Spotřeba celé komunikační části 2 W je zanedbatelný výkon v porovnání s přenášeným výkonem. Celková maximální účinnost celého nabíjení je 67,86 % při dodávaném výkonu 40,72 W, jak plyne z rovnic (3.1) a (3.2). Účinnost je pak závislá na vystředění cívek a typu nabíjené baterie.

K monitorování nabíjení slouží desky s mikrokontroléry Atmega 644P, které pomocí SPI, řídí Arduino bezdrátové moduly a ethernet shield. Funkce běhu hlavního programu je popsána v kapitole 1.6.3. Zobrazení stavu nabíjení je pak vytvořeno pomocí jednoduchého HTML kódu a zobrazení stránky je v příloze D. 1. Pro celý výrobek pak byly navrženy krabičky v programu A 360 Fusion a pomocí programu Cura Pro vyexportovány pro 3D tisk a metodou FDM vznikaly nanášením vrstev výšky 0,2 mm materiálem PLA. Výkresy jsou k nalezení v příloze C.

V závěru mohu říci, že zadání práce bylo splněno, zařízení s bezdrátovým nabíjením s výkonem nad 20 W výkonem ještě není komerčně dostupné, avšak to je hudba blízké budoucnosti. Nejstěžejnějšími cíli zařízení budou: velká účinnost, elektromagnetická kompatibilita, voděodolnost a v neposlední řadě cena.

LITERATURA

- [1] Wireless Power Consortium [online]. 2017 [cit. 2017-10-28]. Dostupné z: <https://www.wirelesspowerconsortium.com/technology/why-not-a-wire-the-case-for-wireless-power.html>
- [2] Impulzní zdroje a měniče [online]. 2017 [cit. 2017-10-28]. Dostupné z: <http://danyk.cz/zdroje.html>
- [3] PATOČKA, Miroslav. Magnetické jevy a obvody. 1. vyd. Brno: Vutium, 2011. ISBN 978-80-214-4003-6.
- [4] DĚDEK, Libor a Jarmila DĚDKOVÁ. Elektromagnetismus. Vyd. 2. Brno: VUTIUM, 2000. ISBN 80-214-1548-7.
- [5] Deadtime calculation Infineon [online]. 2017 [cit. 2017-11-08]. Dostupné z: <https://www.infineon.com>
- [6] Inductance Calculation Techniques [online]. 2017 [cit. 2017-11-17]. Dostupné z: <http://www.thompsonrd.com/induct2.pdf>
- [7] Harold A. Wheeler, "Simple Inductance Formulas for Radio Coils," *Proceedings of the I.R.E.*, October 1928, pp. 1398-1400.
- [8] The Würth Elektronik Group [online]. 2017 [cit. 2017-11-19]. Dostupné z: https://www.weonline.com/web/en/index.php/show/media/07_electronic_components/download_center_1/application_notes_berichte/kabellose_energieuebertragung/Wireless_Energy_Transmission-Coils_as_Key_Components_EN.pdf
- [9] TAO, M. Electrical, Thermal, and EMI Designs of High-Density, Low-Profile Power Supplies [online][cit.2017-10-4]. Dostupné z: <https://theses.lib.vt.edu/theses/available/etd-173510281975580/unrestricted/chapter2.pdf>
- [10] UCC27714 High-Speed, 600-V High-Side Low-Side Gate Driver [online]. 2017 [cit. 2017-11-28]. Dostupné z: <http://www.ti.com/lit/ds/symlink/ucc27714.pdf>
- [11] HCPL-9031-300 Optočlen; SMD; Kanály:2; Výst: hradlo; Uizol:2,5kV [online]. 2017 [cit. 2017-11-28]. Dostupné z: <http://www.farnell.com/datasheets/301894.pdf>
- [12] LMx19 High Speed Dual Comparator [online]. 2017 [cit. 2017-11-28]. Dostupné z: <http://www.ti.com/lit/ds/symlink/lm319-n.pdf>
- [13] High Efficiency, Standalone Li-Ion Battery Charger [online]. 2017 [cit. 2017-11-28]. Dostupné z: <http://cds.linear.com/docs/en/datasheet/4006fa.pdf>
- [14] Transmitter and Receiver Coils [online]. 2017 [cit. 2017-12-6]. Dostupné z: http://www.weonline.com/web/en/passive_components_custom_magnetics/blog_pbcm/blog_detail_electronics_in_action_75966.php
- [15] nFR24L01 datasheet – SparkFun Electronics [online]. 2017 [cit. 2017-12-6]. Dostupné z: https://www.sparkfun.com/datasheets/Components/SMD/nRF24L01Plus_Preliminary_Product_Specification_v1_0.pdf
- [16] MC34063A 1.5 A, Step-Up/Down/ Inverting Switching Regulators [online]. 2017 [cit. 2018-12-4]. Dostupné z: <https://www.sparkfun.com/datasheets/IC/MC34063A.pdf>
- [17] High-Voltage Input Integrated Switch Step-Down Regulator [online]. 2017 [cit. 2018-18-4]. Dostupné z: <http://ww1.microchip.com/downloads/en/DeviceDoc/20005004D.pdf>
- [18] TL494 Pulse-Width-Modulation Control Circuits [online]. 2017 [cit. 2018-15-3]. Dostupné z: <http://www.ti.com/lit/ds/symlink/tl494.pdf>

SEZNAM SYMBOLŮ, VELIČIN A ZKRATEK

$u(t)$	napětí v čase t
$i(t)$	proud v čase t
$\Phi(t)$	magnetický indukční tok v čase t
t_{on}	doba sepnutí tranzistoru
t_{off}	doba rozepnutí tranzistoru
M	vzájemná indukčnost cívek
L	indukčnost
Δu	úbytek napětí
f	frekvence
K_U	přenos napětí
R_Z	odporová zátěž
Ψ	spřezžený magnetická tok
B	elektromagnetická indukce
l	délka vodiče
R	elektrický odpor
δ	hloubka vniku
γ	měrná vodivost materiálu
μ	permeabilita
X_L	reaktance cívky
R_L	odpor vinutí cívky
Q	jakost cívky
λ	ztrátový faktor
$R_{DS(ON)}$	odpor přechodu unipolárního tranzistoru
r	vnitřní poloměr cívky
w	tloušťka vodiče
s	velikost mezery mezi závitů cívky

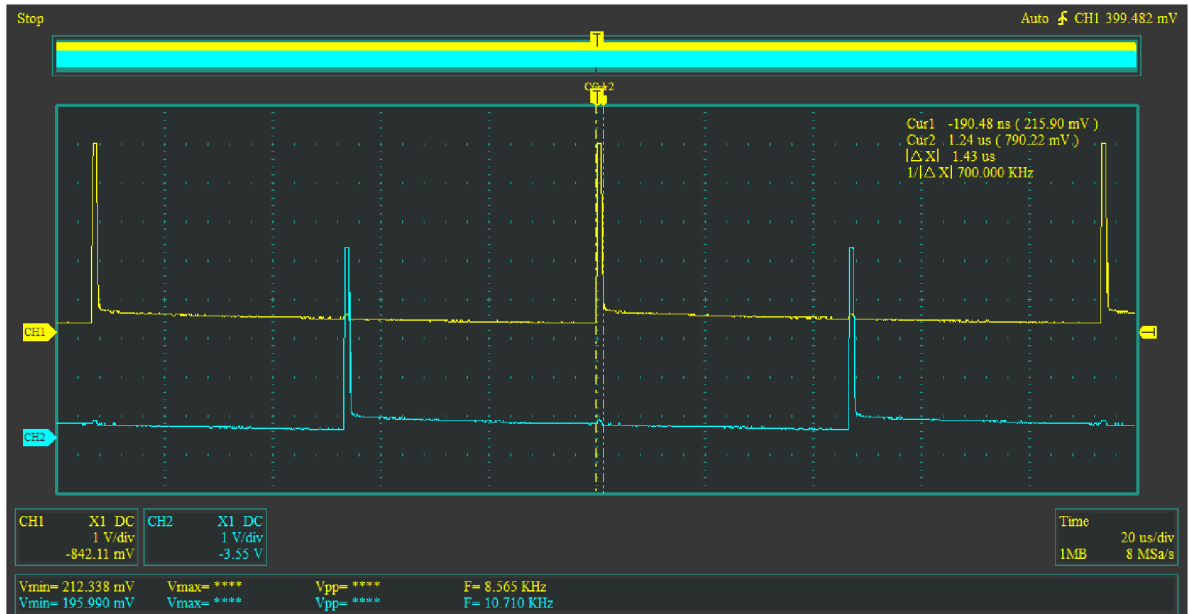
EMC	Electromagnetic compatibility, elektromagnetická kompatibilita
IP	Stupěň krytí proti vniku cizích těles a kapalin
WPC	Wireless power consortium, konsorcium pro bezdrátové nabíjení
USB	Universal serial bus, univerzální sériová linka
CST	computer simulation technology, počítačová simulační technologie
PWM	pulse wave modulation, pulzně šířková modulace
MKO	monostabilní klopný obvod
GDT	gate drive transformer, budicí transformátor oddělující výkonovou část
MKO	monostabilní klopný obvod
MOSFET	metal oxide semiconductor field effect transistor, polem řízený tranzistor
DPS	deska plošných spojů
RJ45	Registr Jack 45, datový konektor
UART	Universal asynchronous receiver-transmitter, univerzální asynchronní vysílač či přijímač
SPI	Seriál peripheral interface, sériové periferní rozhraní
FDM	fusion deposition modeling, modelování depozice fúzí
PLA	polyactic acid, polyaktidová kyselina

A OSCILOSKOPICKÁ MĚŘENÍ

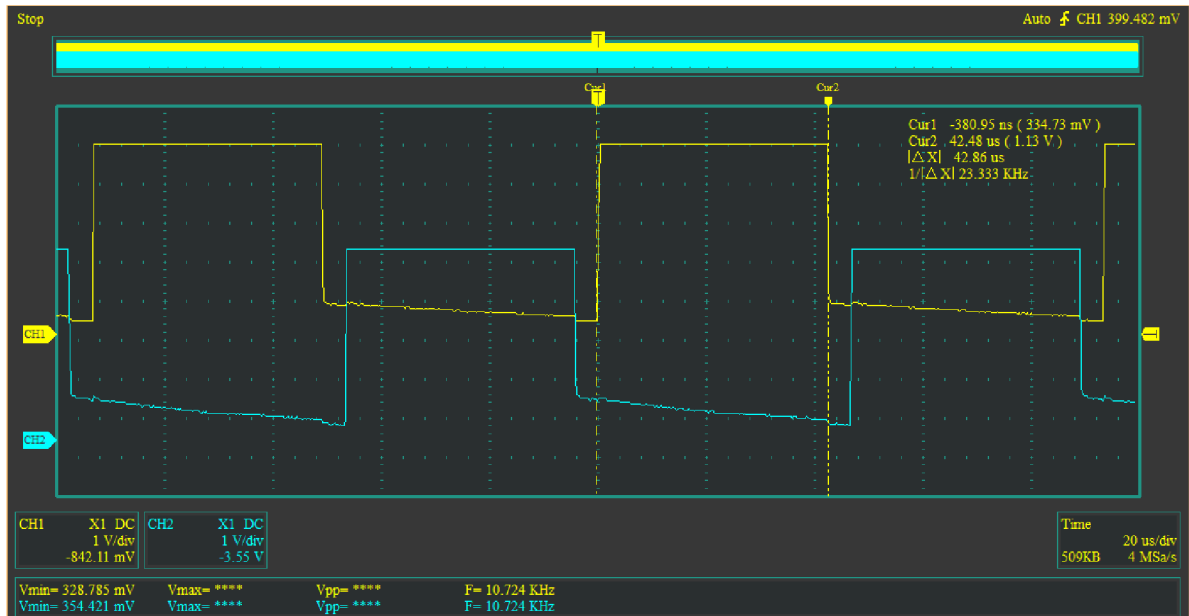
A.1 Výstupní napětí DC - DC měniče



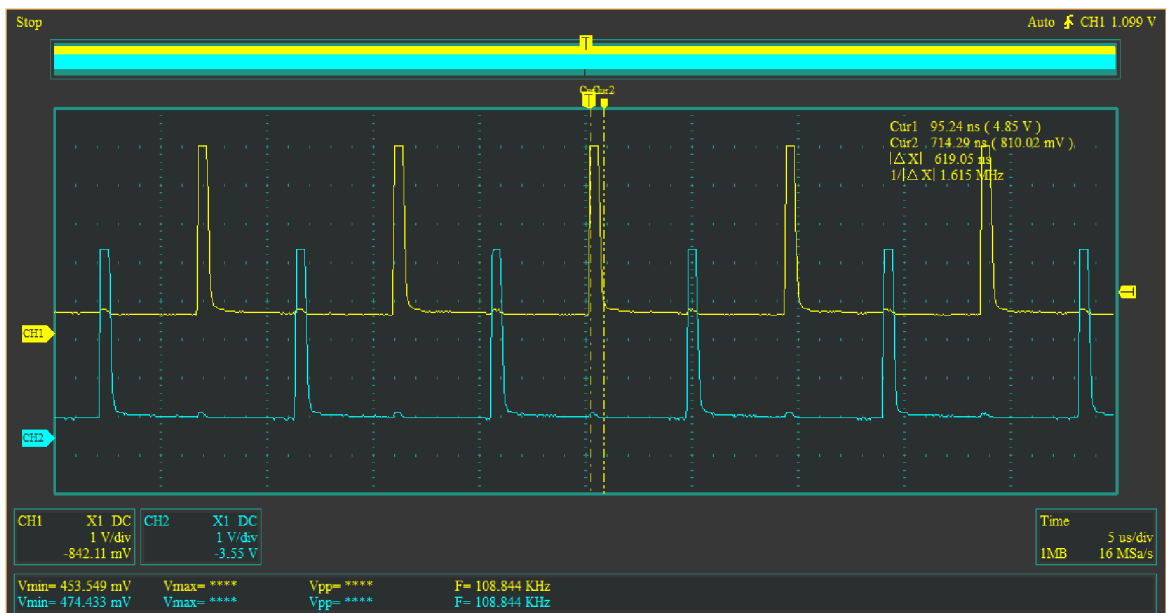
A.2 Průběhy na měniči pro vysílací cívku



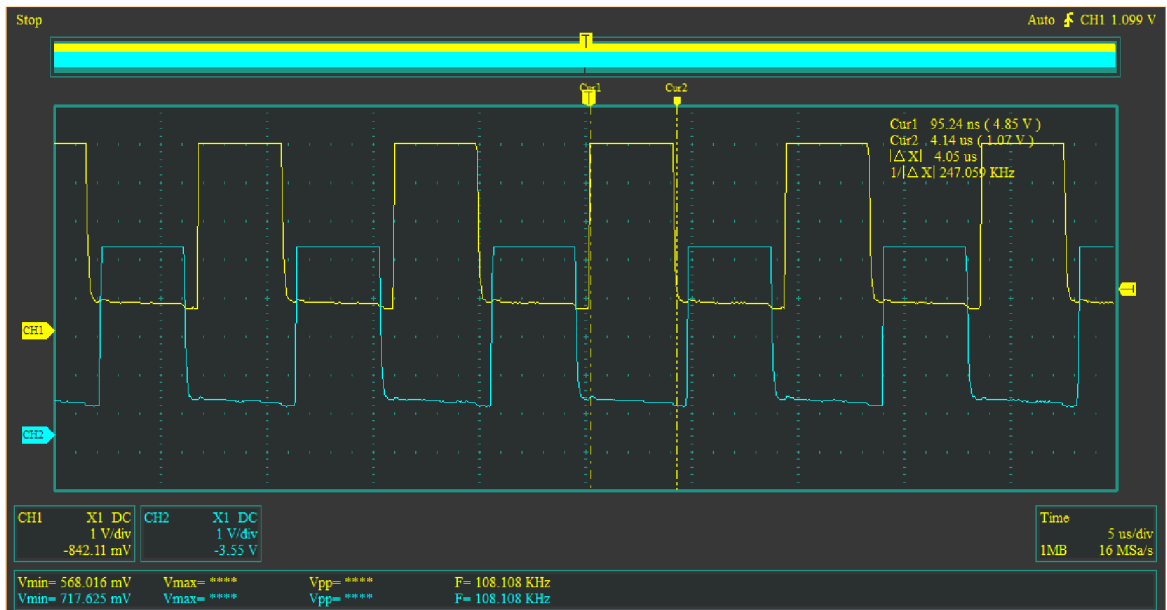
Minimální střída měniče (1,2 %) pro minimální frekvenci



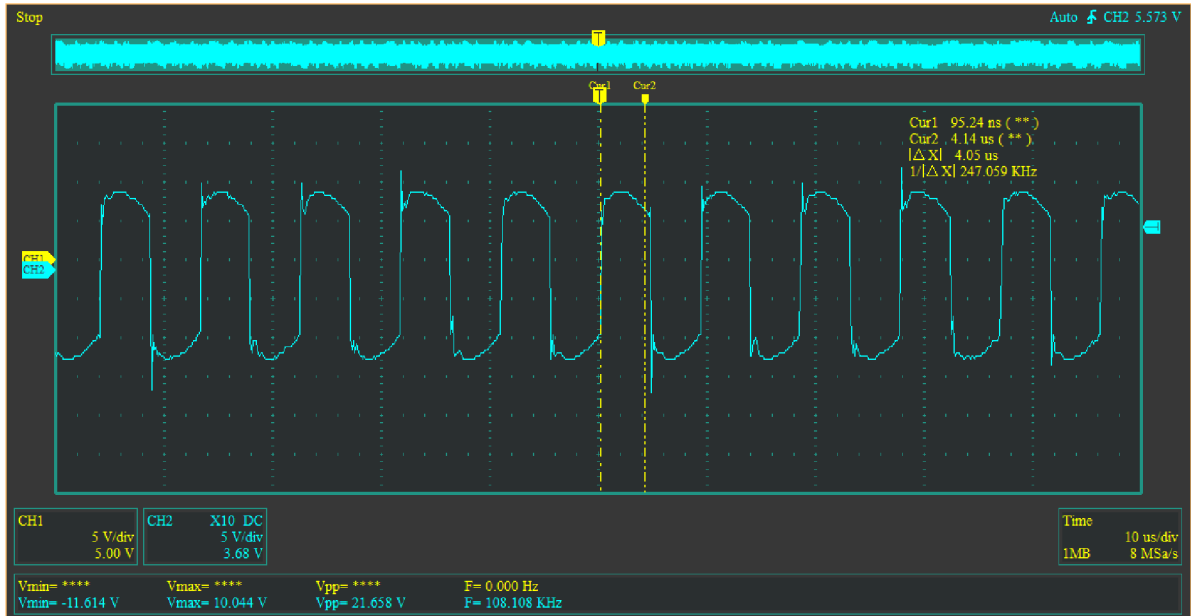
Maximální střída měniče (46 %) pro minimální frekvenci



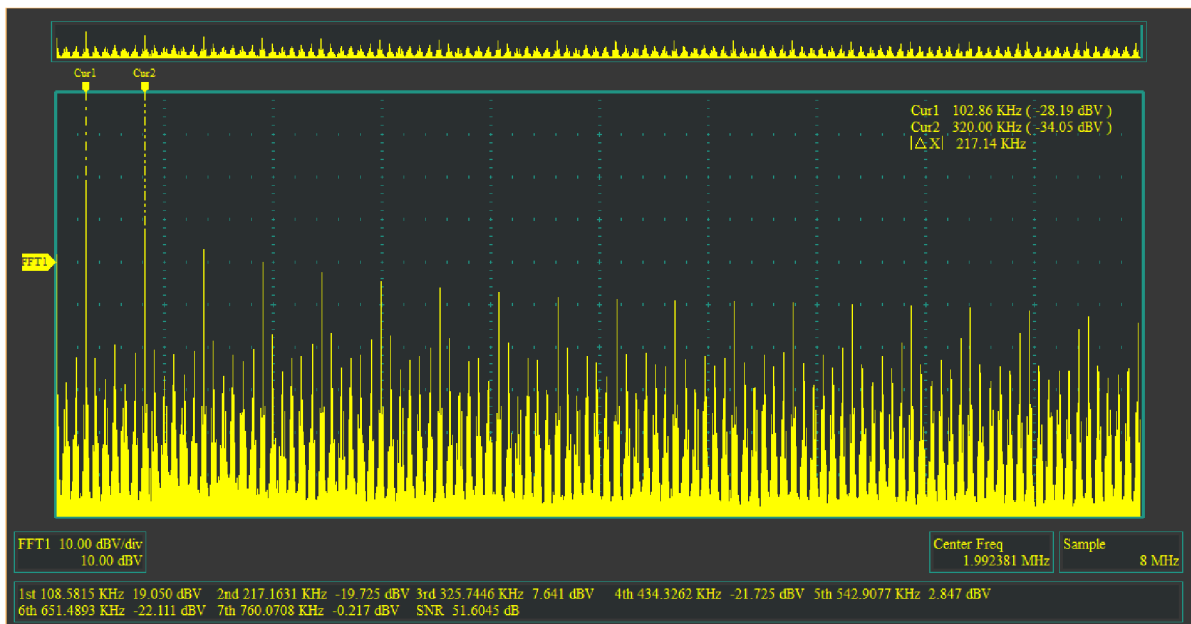
Minimální střída měniče (6,7 %) pro maximální frekvenci



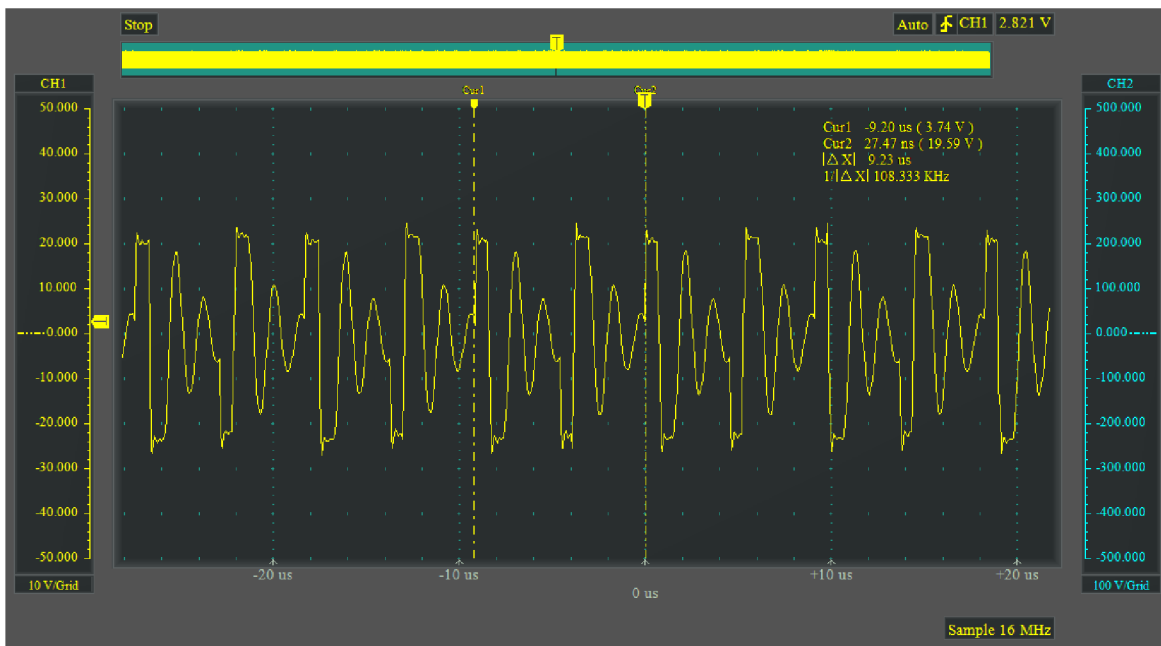
Maximální střída měniče (44 %) pro maximální frekvenci



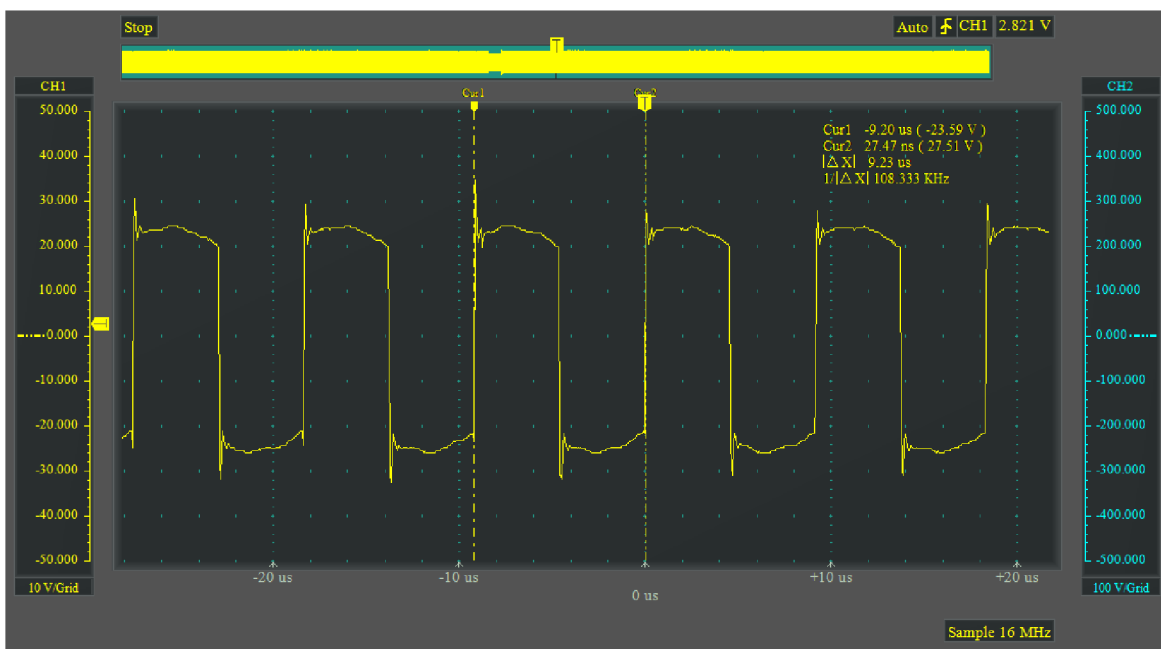
Výstupní napětí z měniče při indukční zátěži s odporem $R_s = 5 \Omega$ (Výkon na zátěži 25 W)



FFT analýza výstupního napětí měniče při zapojené indukční zátěži

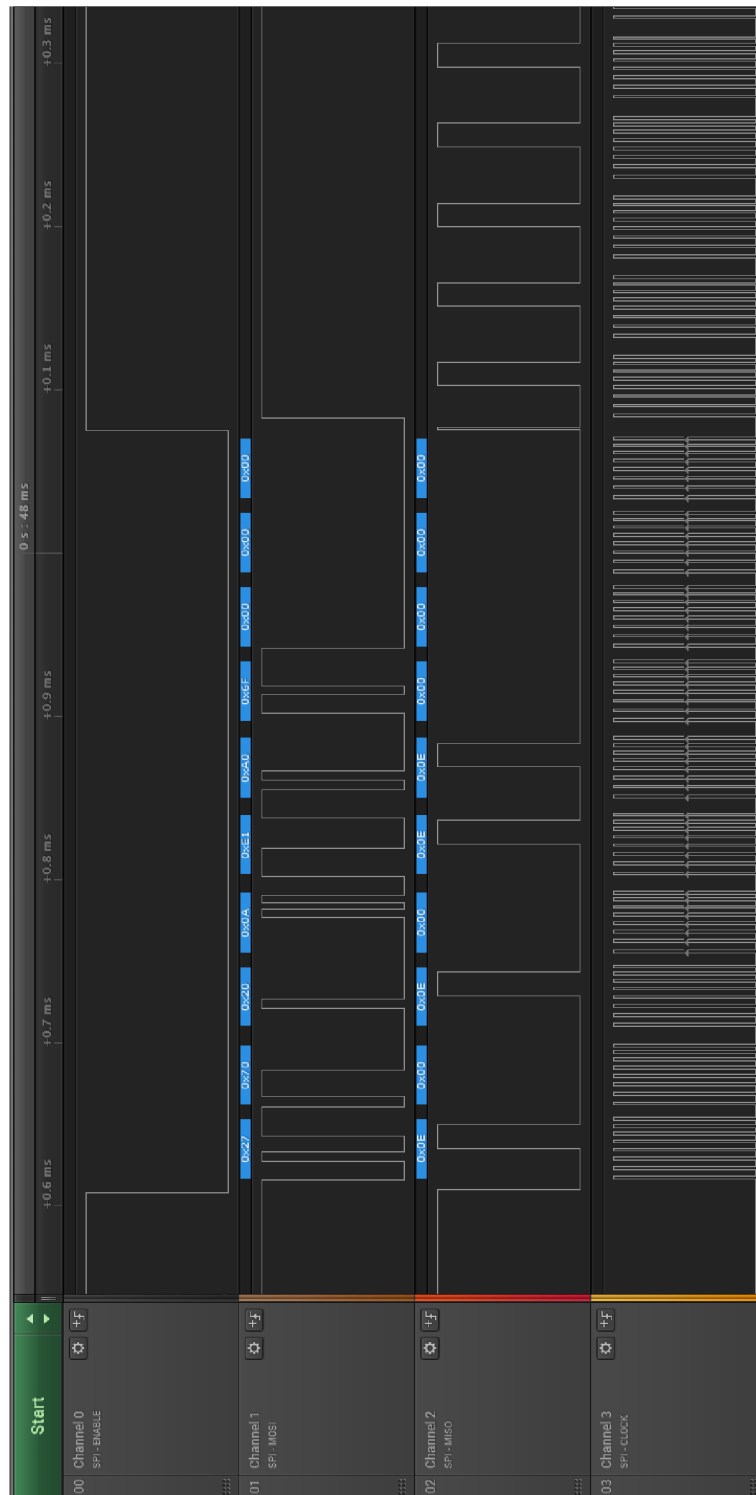


15 % střída při nedetekování nabíječky zpětnou vazkou



44 % střída při zadetekování nabíječky zpětnou vazbou

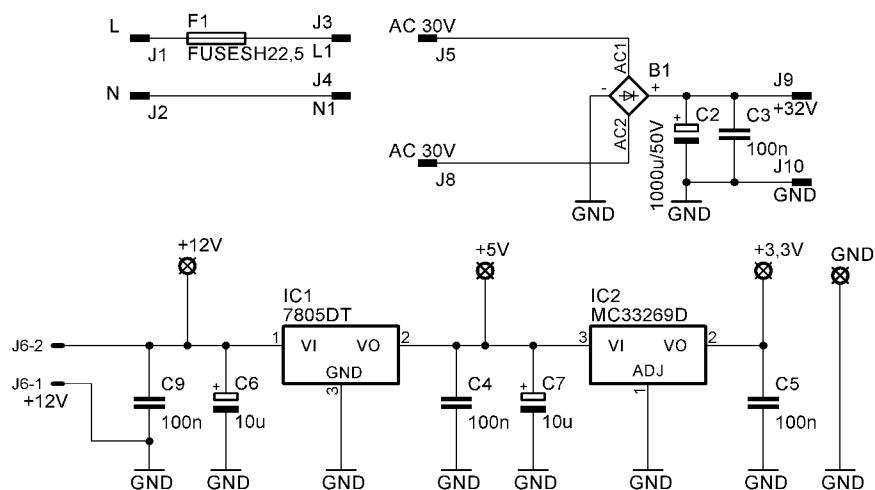
A.3 Přeposílání dat při navázání spojení v nabíječe



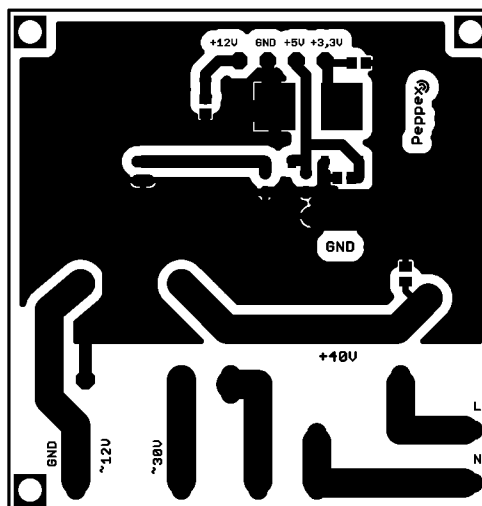
B VÝKRESOVÁ DOKUMENTACE DESEK PLOŠNÝCH SPOJŮ

B.1 Napájecí část stanice

Schéma zapojení:

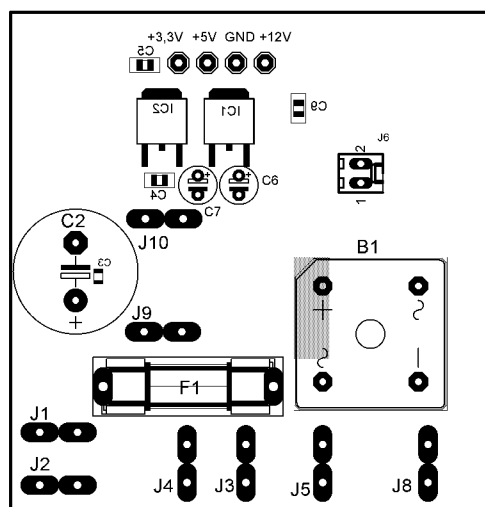


Deska plošných spojů:



Rozměry: 65x67 mm; Měřítko 1:1

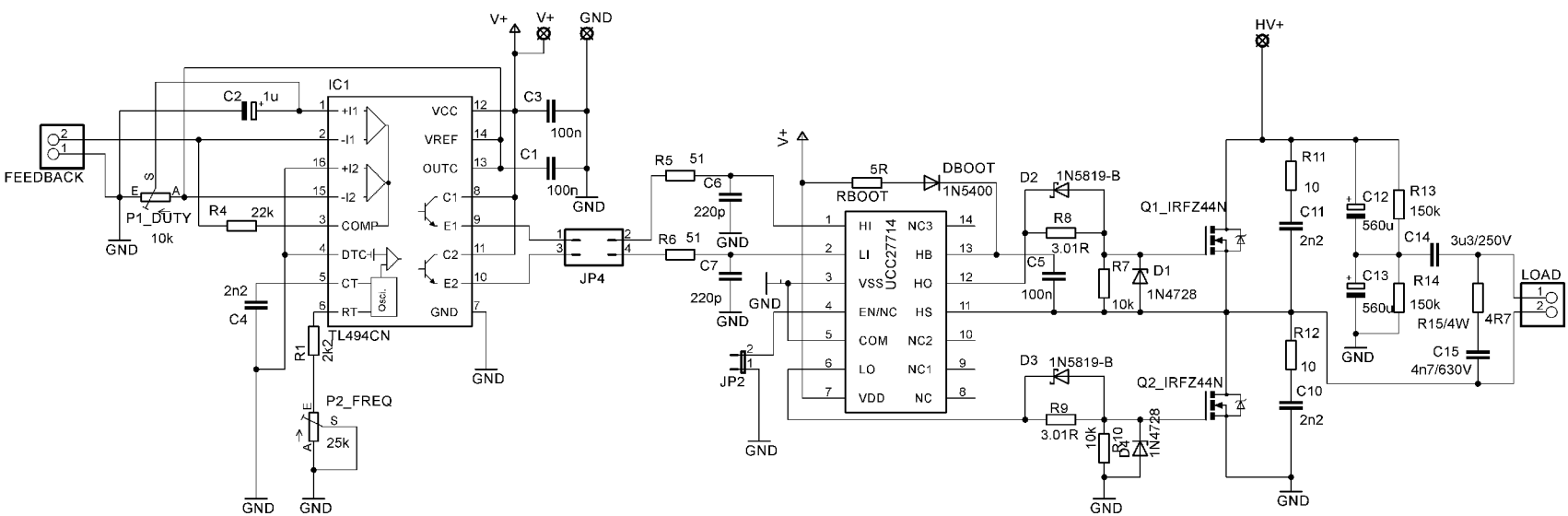
Osazovací výkres:



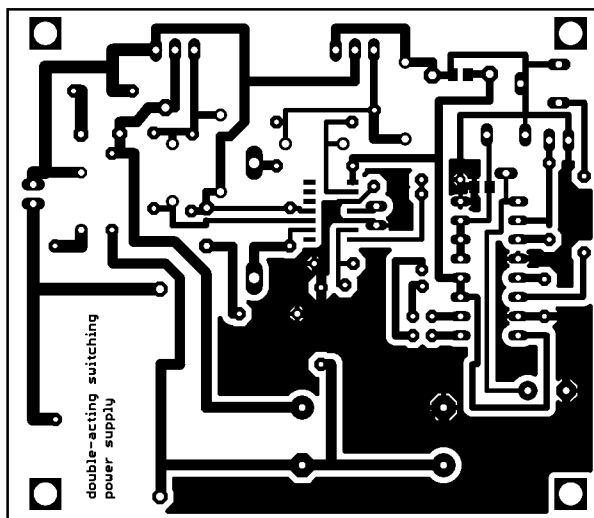
Rozměry: 65x67 mm; Měřítko 1:1

B.2 Měníč pro vysílač ívku

Schéma zapojení:

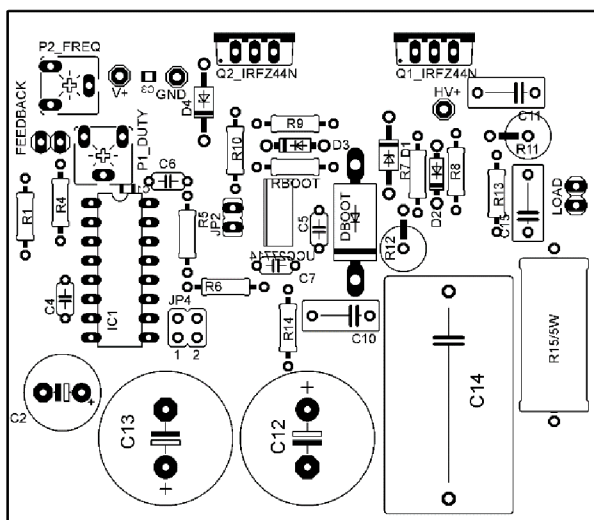


Deska plošných spojů:



Rozměry: 68,6x79,5 mm; Měřítko 1:1

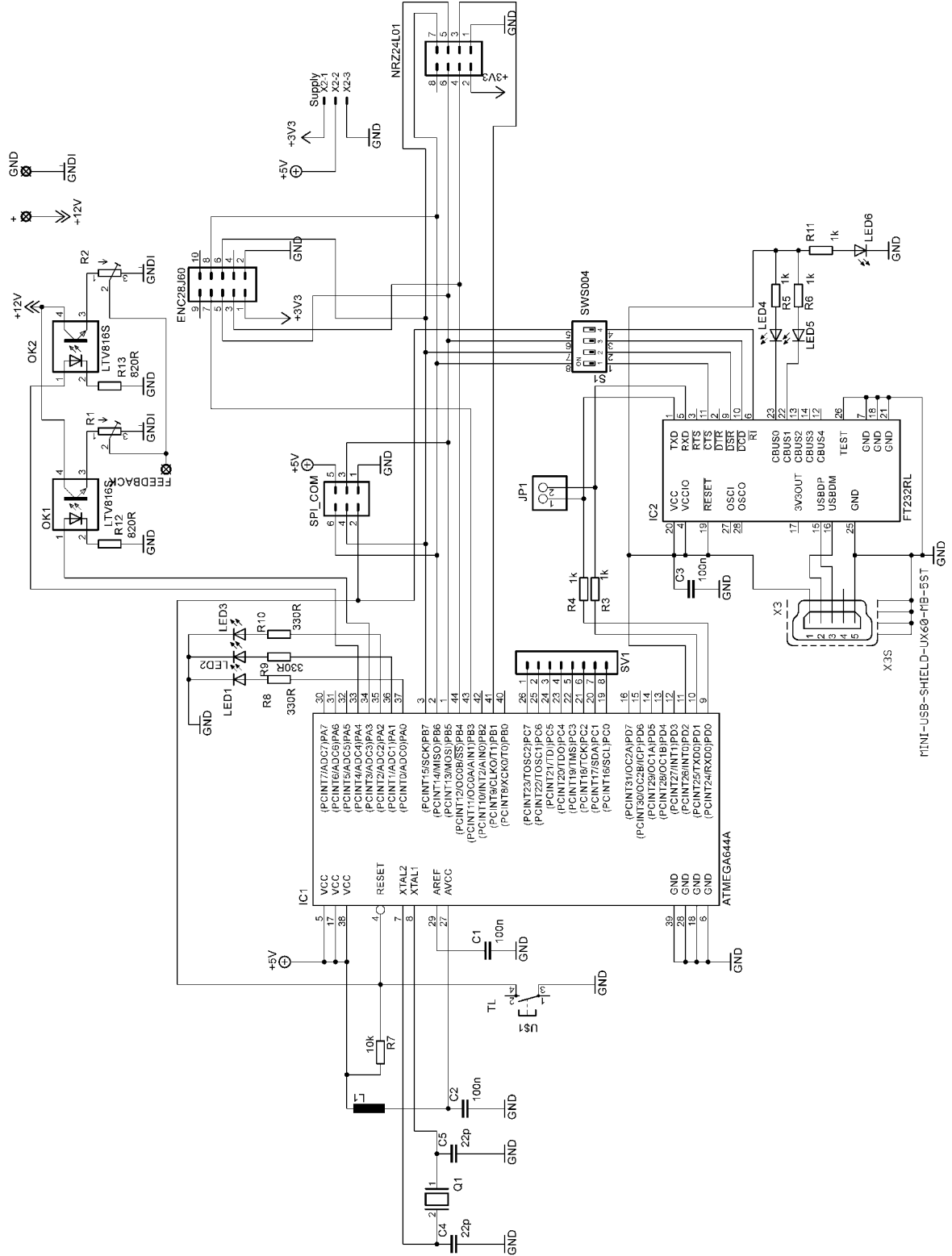
Osazovací výkres:



Rozměry: 68,6x79,5 mm; Měřítko 1:1

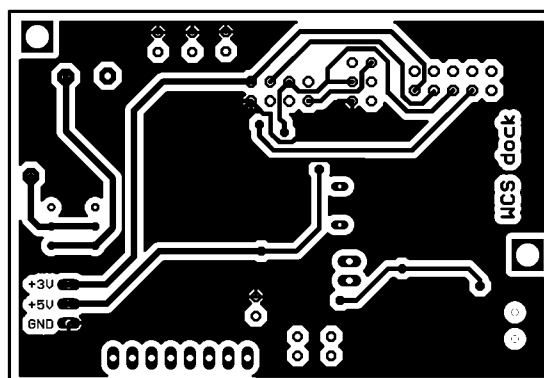
B.3 Deska pro komunikaci ve Stanici

Schéma zapojení:



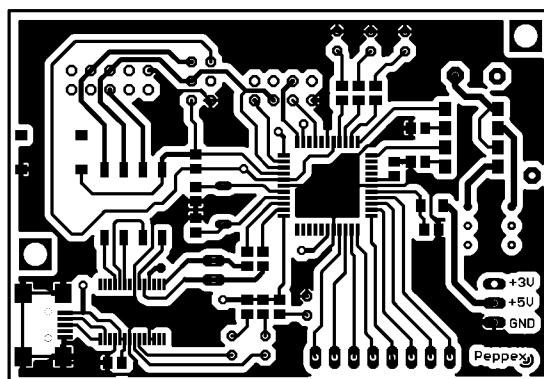
Deska plošných spojů:

BOTTOM



Rozměry: 73,5x86,1 mm; Měřítko 1:1

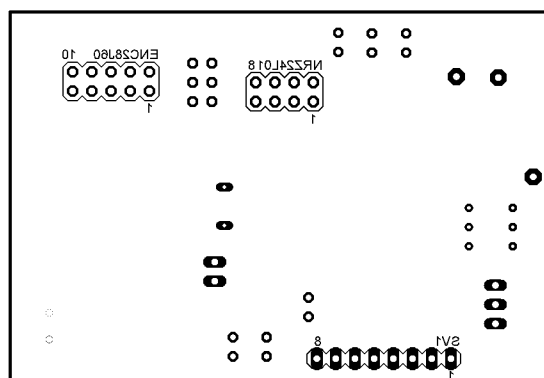
TOP



Rozměry: 73,5x86,1 mm; Měřítko 1:1

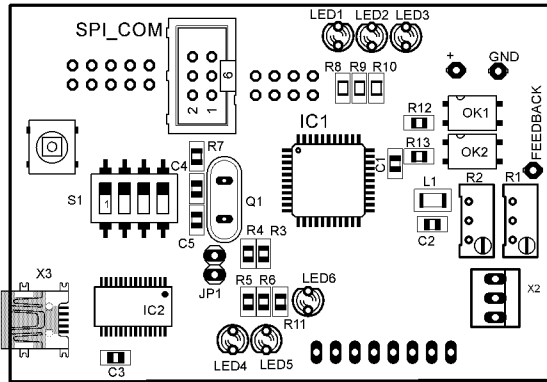
Osazovací výkres:

BOTTOM



Rozměry: 73,5x86,1 mm; Měřítko 1:1

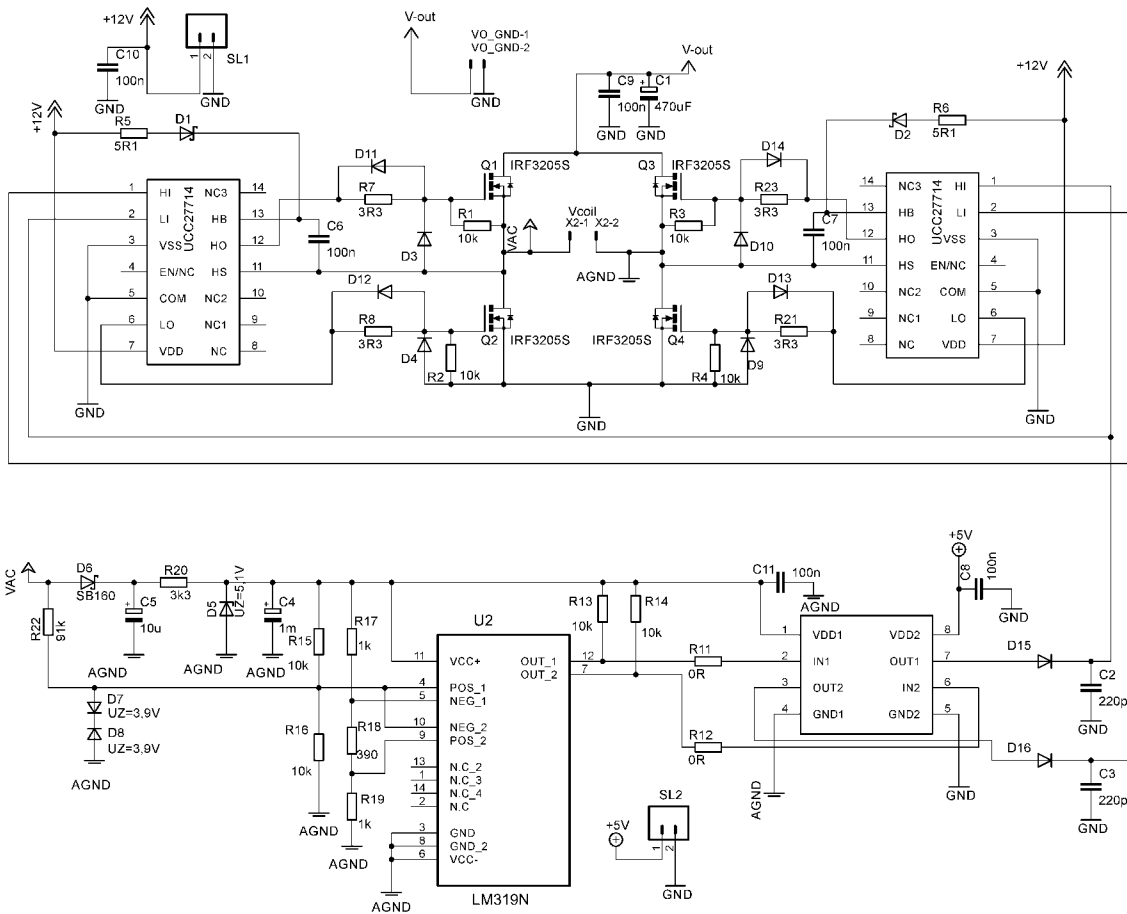
TOP



Rozměry: 73,5x86,1 mm; Měřítko 1:1

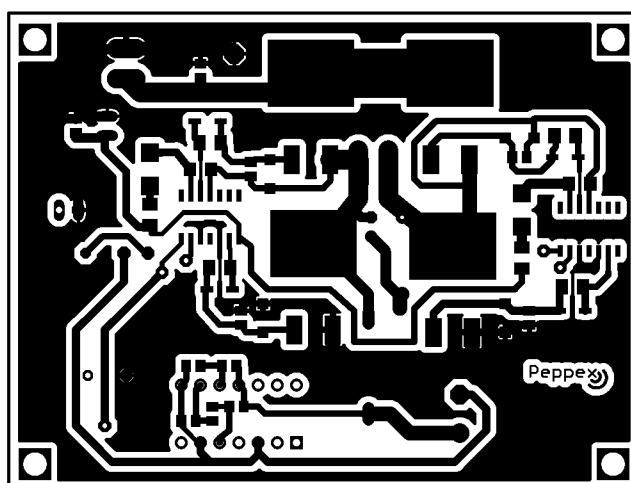
B.4 Aktivní usměrňovač

Schéma zapojení:



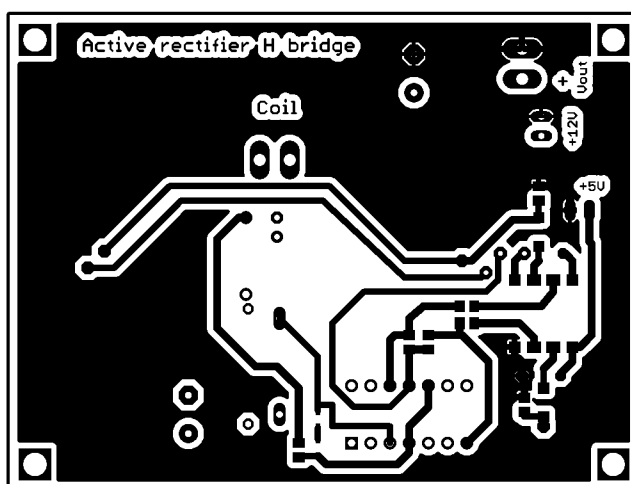
Deska plošných spojů:

BOTTOM



Rozměry: 83,9x63,3 mm; Měřítko 1:1

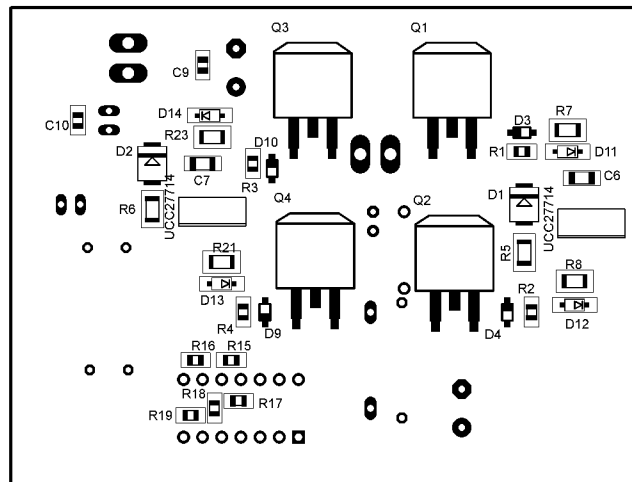
TOP



Rozměry: 83,9x63,3 mm; Měřítko 1:1

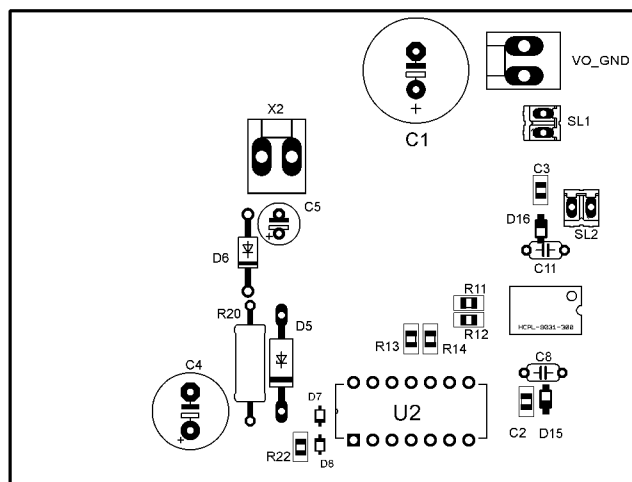
Osazovací výkres:

BOTTOM



Rozměry: 83,9x63,3 mm; Měřítko 1:1

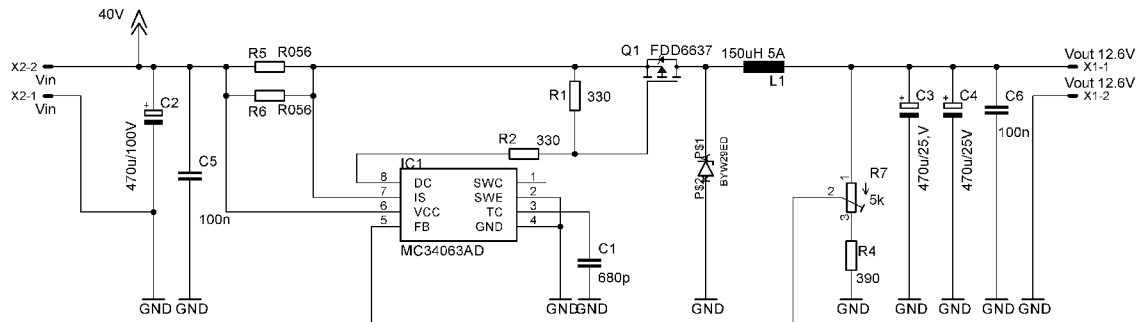
TOP



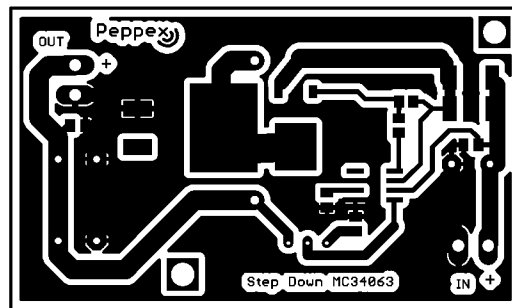
Rozměry: 83,9x63,3 mm; Měřítko 1:1

B.5 Měníč pro baterii

Schéma zapojení:

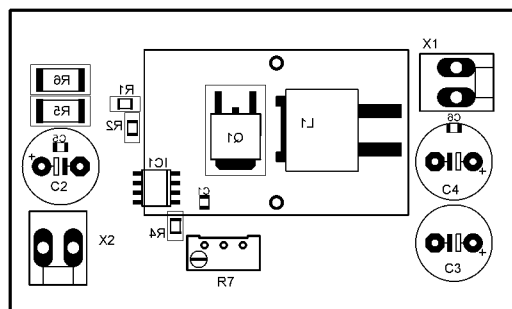


Deska plošných spojů:



Rozměry: 67,6x40 mm; Měřítko 1:1

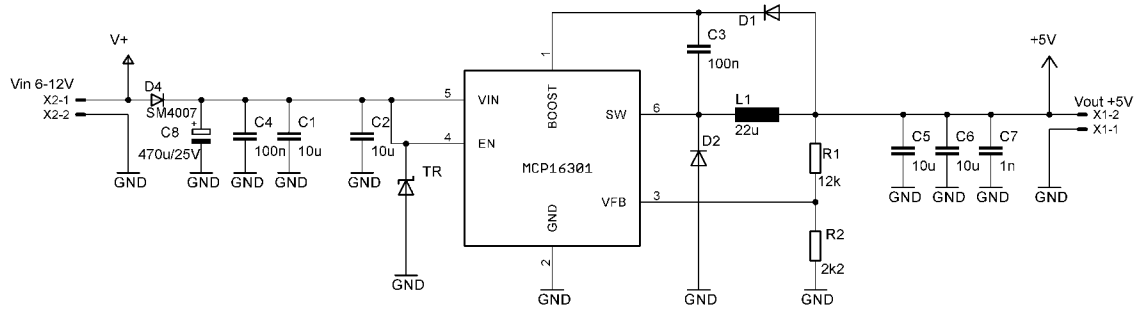
Osazovací výkres:



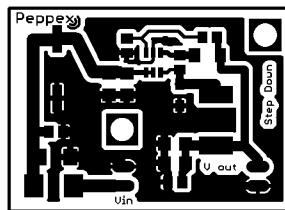
Rozměry: 67,6x40 mm; Měřítko 1:1

B.6 Měnič pro napájení komunikační desky

Schéma zapojení:

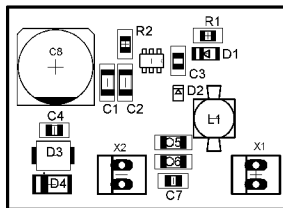


Deska plošných spojů:



Rozměry: 38,7x27 mm; Měřítko 1:1

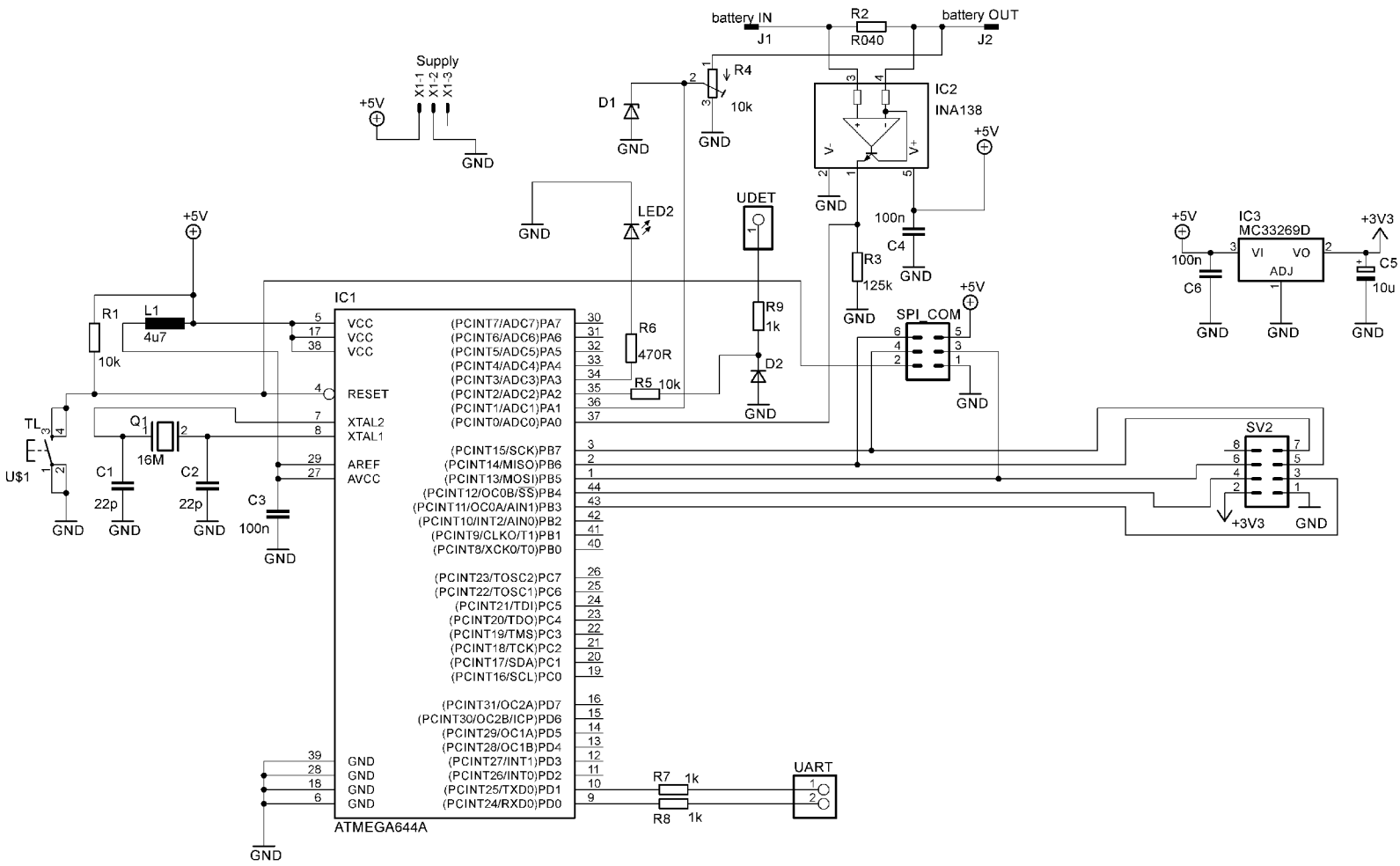
Osazovací výkres:



Rozměry: 38,7x27 mm; Měřítko 1:1

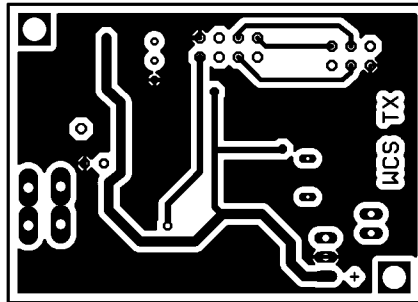
B.7 Deska pro komunikaci v nabíječce

Schéma zapojení:



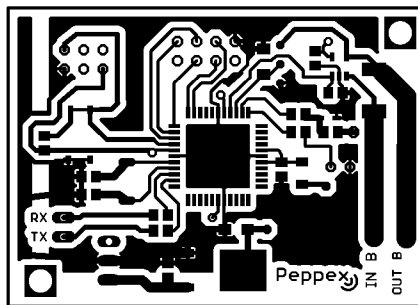
Deska plošných spojů:

BOTTOM



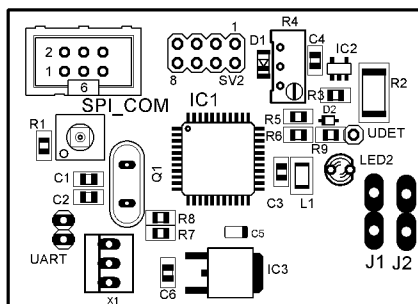
Rozměry: 55,4x39,5 mm; Měřítko 1:1

TOP



Rozměry: 55,4x39,5 mm; Měřítko 1:1

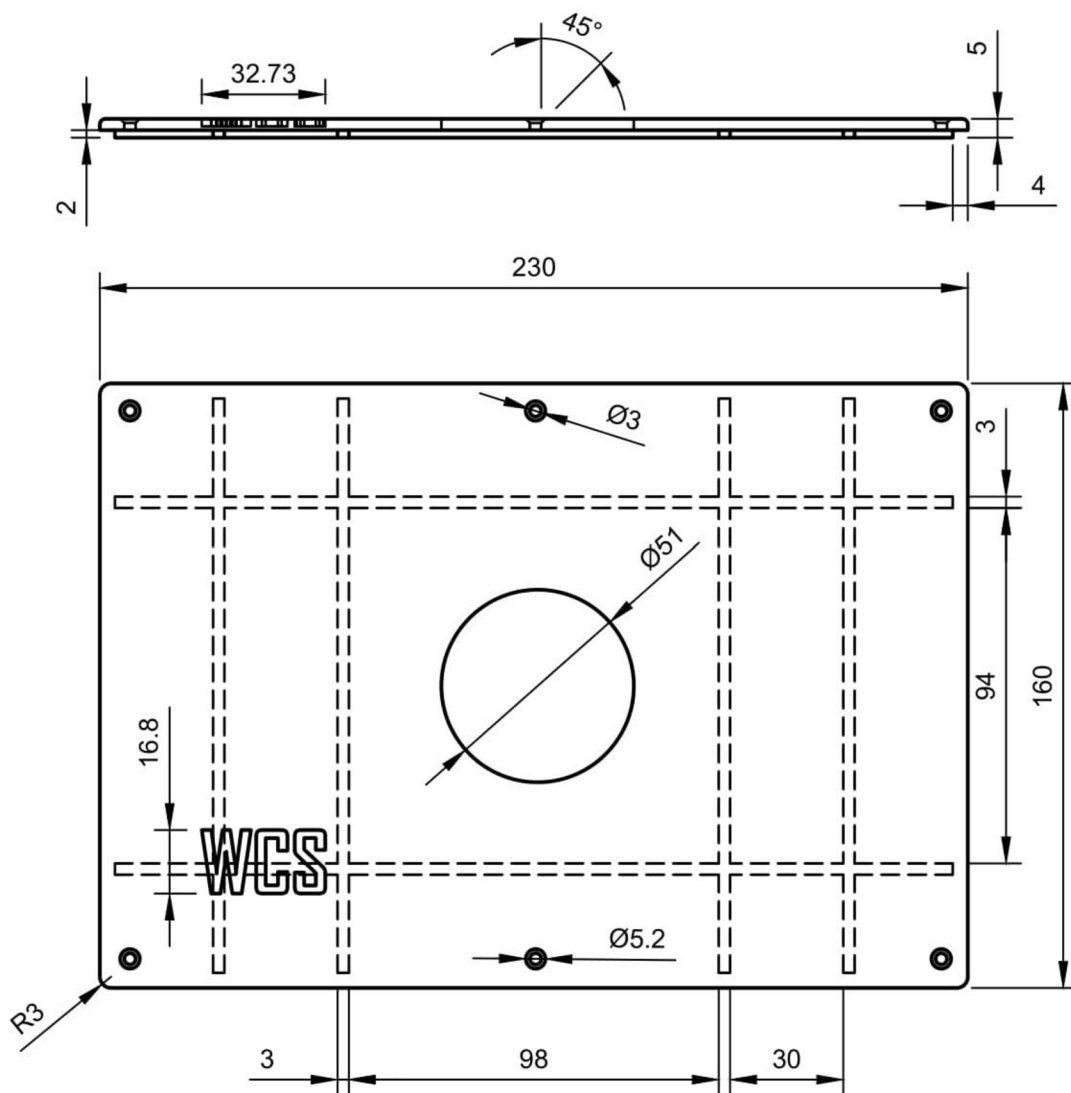
Osazovací výkres:



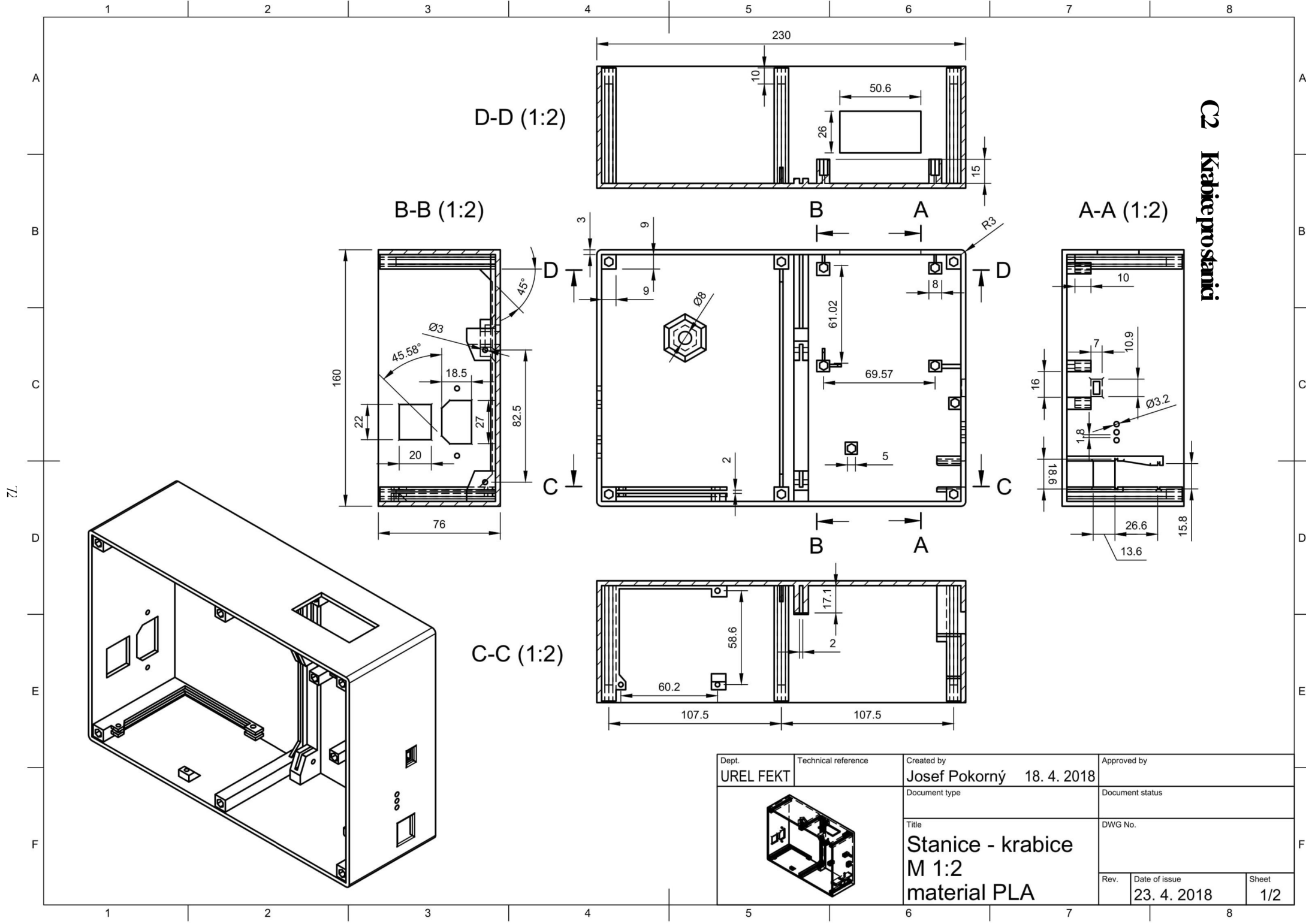
Rozměry: 55,4x39,5 mm; Měřítko 1:1

C VÝKRESY KRABIČEK

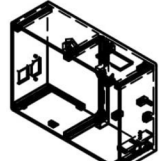
C.1 Víko stanice



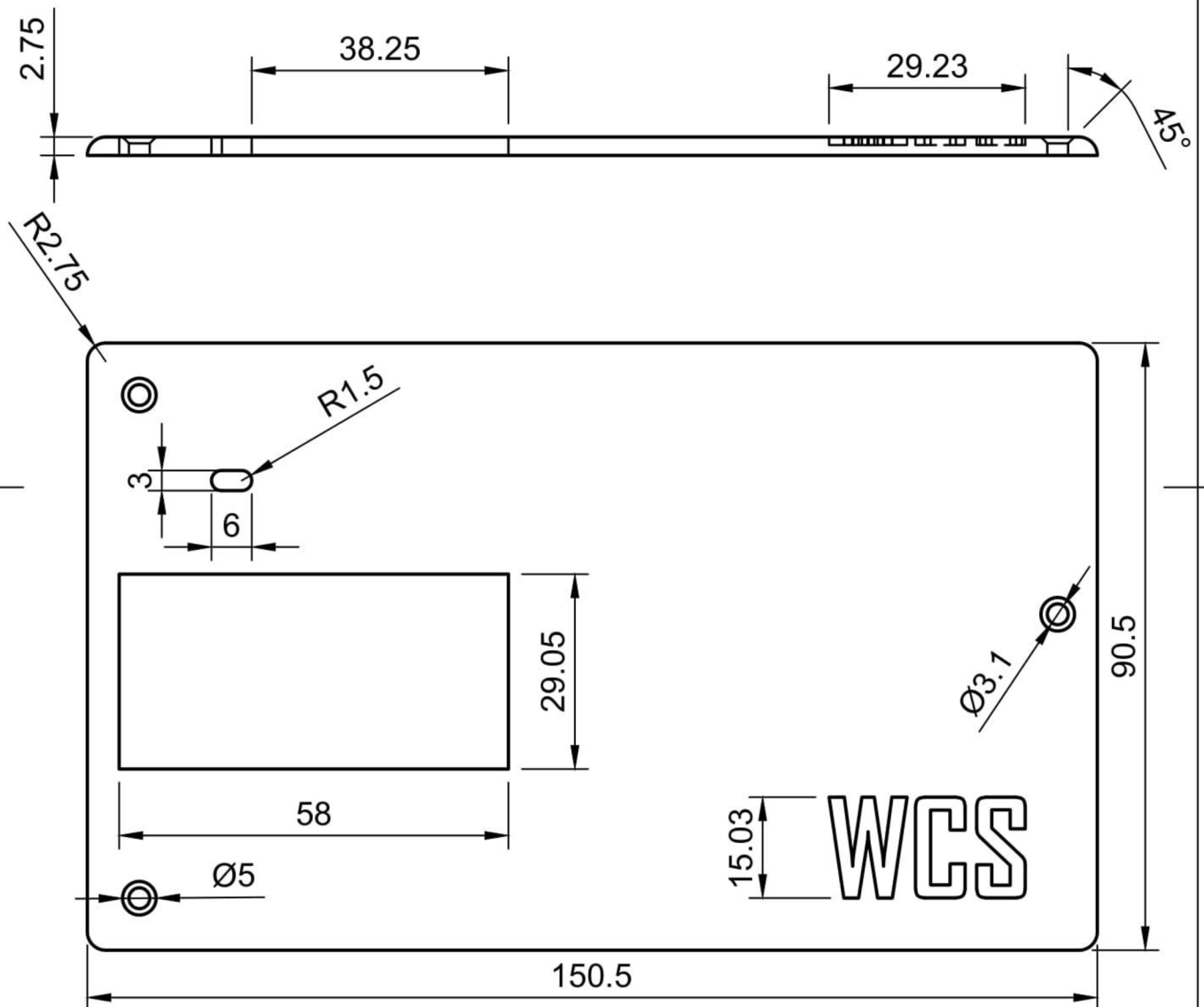
Dept. UREL FEKT	Technical reference	Created by Josef Pokorný 20. 4. 2018	Approved by	
	Document type		Document status	
	Title stanice - víko M 1:2 material PLA		DWG No.	
	Rev.	Date of issue 24. 4. 2018	Sheet 2/2	

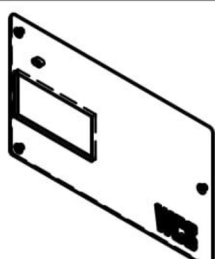


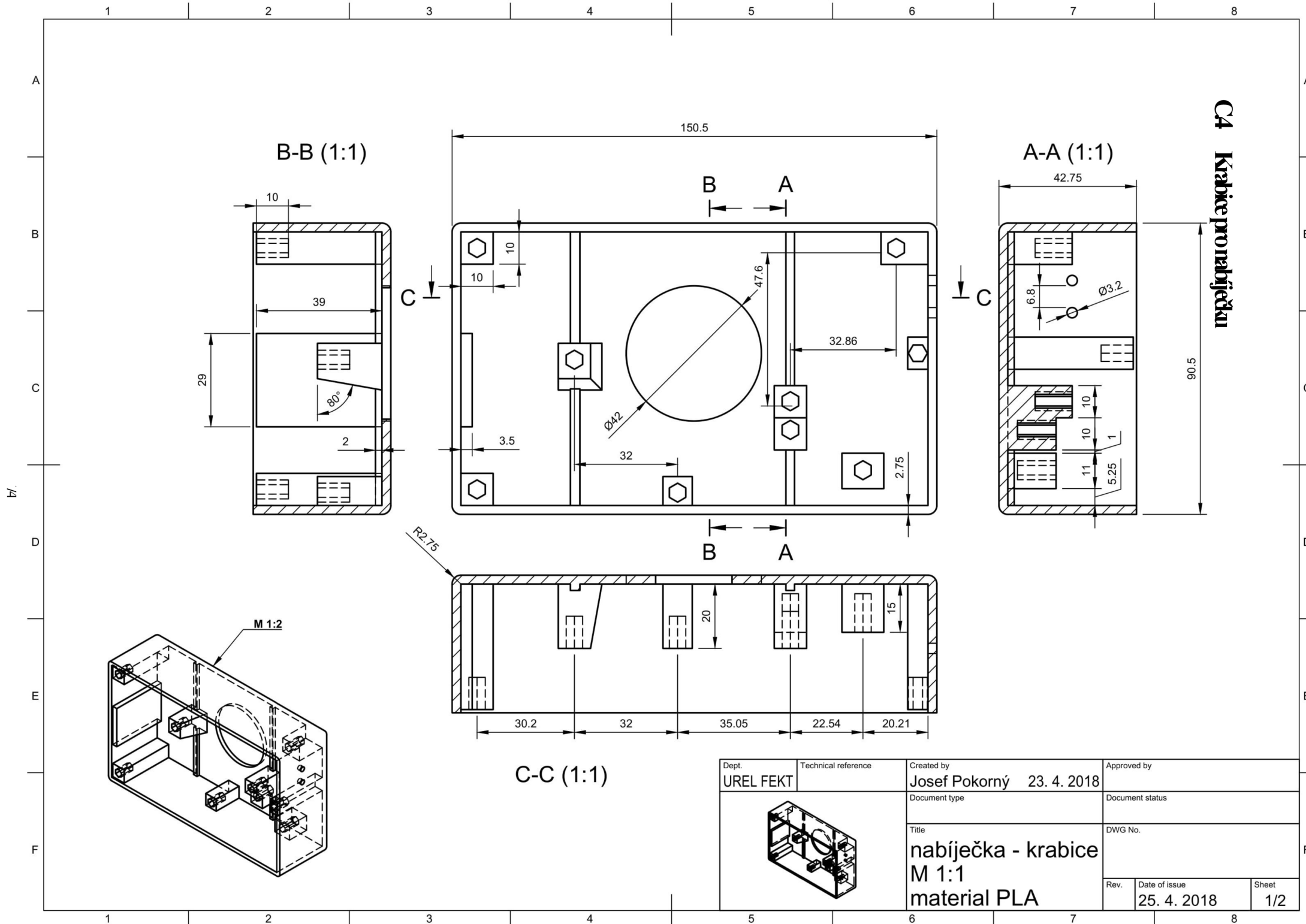
C2 Krabice prostani

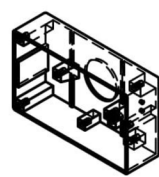
Dept. UREL FEKT	Technical reference	Created by Josef Pokorný 18. 4. 2018	Approved by
	Document type		Document status
	Title Stanice - krabice M 1:2 material PLA		DWG No.
Rev.	Date of issue 23. 4. 2018	Sheet 1/2	

C.3 Víko nabíječky



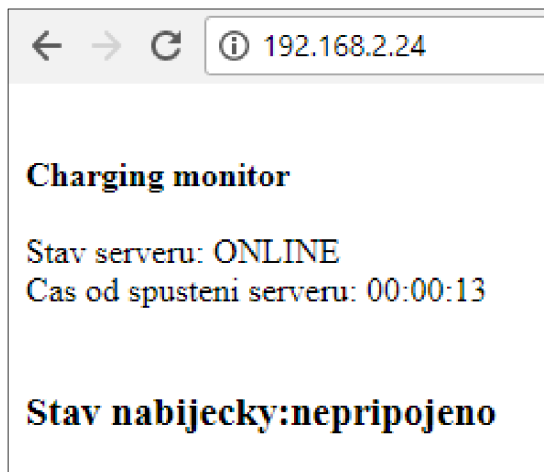
Dept. UREL FEKT	Technical reference	Created by Josef Pokorný 23. 4. 2018	Approved by	
	Document type	Document status		
	Title nabíječka - víko M 1:1 material PLA	DWG No.		
	Rev.	Date of issue 25. 4. 2018	Sheet 2/2	



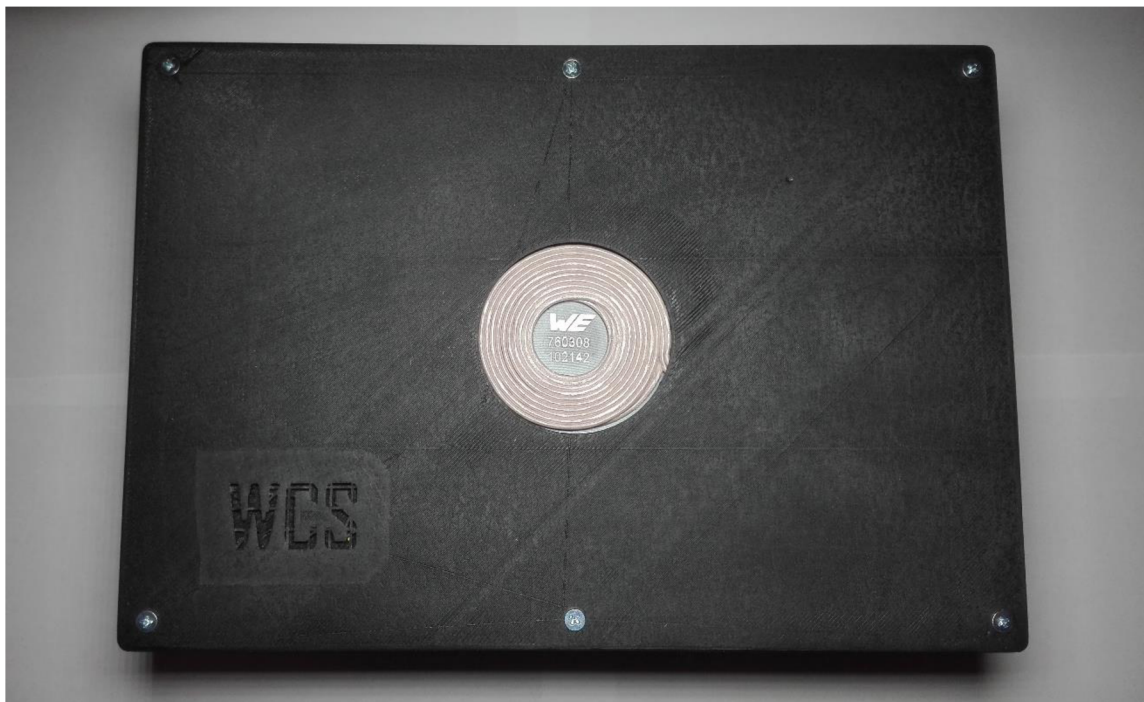
Dept. UREL FEKT	Technical reference	Created by Josef Pokorný 23. 4. 2018	Approved by	
		Document type	Document status	
		Title nabíječka - krabice M 1:1 material PLA	DWG No.	
Rev.	Date of issue 25. 4. 2018	Sheet 1/2		

D FOTO VÝROBKU

D.1 Zobrazení stavu nabíjení



D.2 Stanice



D.3 Nabíječka

