

VYSOKÉ UČENÍ TECHNICKÉ V BRNĚ

BRNO UNIVERSITY OF TECHNOLOGY

FAKULTA ELEKTROTECHNIKY A KOMUNIKAČNÍCH TECHNOLOGIÍ
ÚSTAV RADIOELEKTRONIKY

FACULTY OF ELECTRICAL ENGINEERING AND COMMUNICATION
DEPARTMENT OF RADIO ELECTRONICS

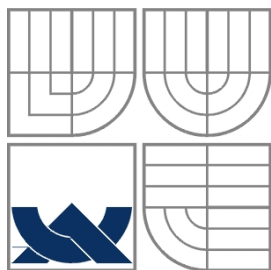
VÍCEFUNKČNÍ PŘELADITELNÝ AKTIVNÍ FILTR

DIPLOMOVÁ PRÁCE
MASTER'S THESIS

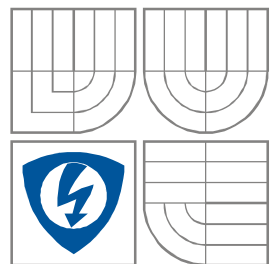
AUTOR PRÁCE
AUTHOR

Bc. ROMAN ŠOTNER

BRNO 2008



VYSOKÉ UČENÍ TECHNICKÉ V BRNĚ
BRNO UNIVERSITY OF TECHNOLOGY



**FAKULTA ELEKTROTECHNIKY A
KOMUNIKAČNÍCH
TECHNOLOGIÍ
ÚSTAV RADIOELEKTRONIKY**

FACULTY OF ELECTRICAL ENGINEERING AND COMMUNICATION
DEPARTMENT OF RADIO ELECTRONICS

VÍCEFUNKČNÍ PŘELADITELNÝ AKTIVNÍ FILTR
MULTIFUNCTIONAL TUNED ACTIVE FILTER

DIPLOMOVÁ PRÁCE
MASTER'S THESIS

AUTOR PRÁCE
AUTHOR

Bc. Roman Šotner

VEDOUCÍ PRÁCE
SUPERVISOR

prof. Ing. Tomáš Dostál, DrSc.

BRNO, 2008

ZDE BUDE ORIGINAL ZADÁNÍ PRÁCE OD SEKRETARIÁTU UREL

LICENČNÍ SMLOUVA

POSKYTOVANÁ K VÝKONU PRÁVA UŽÍT ŠKOLNÍ DÍLO

uzavřená mezi smluvními stranami:

1. Pan/paní

Jméno a příjmení: Bc. Roman Šotner
Bytem: Vémyslice 282, Vémyslice, 671 42
Narozen/a (datum a místo): 22. září 1983 ve Znojmě

(dále jen „autor“)

a

2. Vysoké učení technické v Brně

Fakulta elektrotechniky a komunikačních technologií
se sídlem Údolní 53, Brno, 602 00
jejímž jménem jedná na základě písemného pověření děkanem fakulty:
prof. Dr. Ing. Zbyněk Raida, předseda rady oboru Elektronika a sdělovací technika
(dále jen „nabyvatel“)

Čl. 1

Specifikace školního díla

1. Předmětem této smlouvy je vysokoškolská kvalifikační práce (VŠKP):

- disertační práce
 - diplomová práce
 - bakalářská práce
 - jiná práce, jejíž druh je specifikován jako
- (dále jen VŠKP nebo dílo)

Název VŠKP: Univerzální aktivní filtr
Vedoucí/ školitel VŠKP: prof. Ing. Tomáš Dostál, DrSc.
Ústav: Ústav radioelektroniky
Datum obhajoby VŠKP: _____

VŠKP odevzdal autor nabyvateli*:

- v tištěné formě – počet exemplářů: 2
- v elektronické formě – počet exemplářů: 2

2. Autor prohlašuje, že vytvořil samostatnou vlastní tvůrčí činností dílo shora popsané a specifikované. Autor dále prohlašuje, že při zpracovávání díla se sám nedostal do rozporu s autorským zákonem a předpisy souvisejícími a že je dílo dílem původním.
3. Dílo je chráněno jako dílo dle autorského zákona v platném znění.
4. Autor potvrzuje, že listinná a elektronická verze díla je identická.

* hodící se zaškrtněte

Článek 2
Udělení licenčního oprávnění

1. Autor touto smlouvou poskytuje nabyvateli oprávnění (licenci) k výkonu práva uvedené dílo nevýdělečně užít, archivovat a zpřístupnit ke studijním, výukovým a výzkumným účelům včetně pořizování výpisů, opisů a rozmnoženin.
2. Licence je poskytována celosvětově, pro celou dobu trvání autorských a majetkových práv k dílu.
3. Autor souhlasí se zveřejněním díla v databázi přístupné v mezinárodní síti
 - ihned po uzavření této smlouvy
 - 1 rok po uzavření této smlouvy
 - 3 roky po uzavření této smlouvy
 - 5 let po uzavření této smlouvy
 - 10 let po uzavření této smlouvy(z důvodu utajení v něm obsažených informací)
4. Nevýdělečné zveřejňování díla nabyvatelem v souladu s ustanovením § 47b zákona č. 111/ 1998 Sb., v platném znění, nevyžaduje licenci a nabyvatel je k němu povinen a oprávněn ze zákona.

Článek 3
Závěrečná ustanovení

1. Smlouva je sepsána ve třech vyhotoveních s platností originálu, přičemž po jednom vyhotovení obdrží autor a nabyvatel, další vyhotovení je vloženo do VŠKP.
2. Vztahy mezi smluvními stranami vzniklé a neupravené touto smlouvou se řídí autorským zákonem, občanským zákoníkem, vysokoškolským zákonem, zákonem o archivnictví, v platném znění a popř. dalšími právními předpisy.
3. Licenční smlouva byla uzavřena na základě svobodné a pravé vůle smluvních stran, s plným porozuměním jejímu textu i důsledkům, nikoliv v tísní a za nápadně nevýhodných podmínek.
4. Licenční smlouva nabývá platnosti a účinnosti dnem jejího podpisu oběma smluvními stranami.

V Brně dne: 30. května 2008

.....
Nabyvatel

.....
Autor

VYSOKÉ UČENÍ TECHNICKÉ V BRNĚ
Fakulta elektrotechniky a komunikačních technologií
Ústav radioelektroniky

Vícefunkční přeladitelný aktivní filtr
diplomová práce

Studijní obor: Elektronika a sdělovací technika
Autor: Bc. Roman Šotner
Vedoucí diplomové práce: prof. Ing. Tomáš Dostál. DrSc.

ABSTRAKT

Diplomová práce se zabývá návrhem ARC multifunkčních filtrů používajících moderní funkční bloky. Tyto bloky jsou například rychlé napěťové operační zesilovače (OZ), transadmitanční zesilovače (OTA), proudové konvejory (CCII) nebo proudové analogové násobičky, transimpedanční zesilovače (CFA), integrované obvody se stavebními bloky na principu spínaných kapacitorů a digitální potenciometry. Zapojení filtrů jsou studována s ideálními obvodovými modely aktivních bloků a s modely 3. úrovně založenými na napětím řízených zdrojích napětí, napětím řízených zdrojích proudů atd. Používané profesionální makromodely jsou například LT 1364 (Linear Technology), EL 2045 (Intersil), LT 1228 (Linear Technology), LM 13700 (National Semiconductor), EL 2082 (Intersil), AD 844 (Analog Devices) a další. Zapojení navržených filtrů jsou podrobena simulacím v PSpice, kde jsou studovány parazitní vlastnosti a vliv reálných funkčních bloků. Simulacemi jsou zkoumány a ověřovány možnosti elektronického ladění a řízení parametrů těchto filtrů. Vlastnosti některých simulovaných obvodů jsou srovnány s experimentálními výsledky. Na závěr jsou vlastnosti uvedených filtrů porovnány. Konstrukční (výrobní) náležitosti některých filtrů jsou uvedeny na konci práce.

KLÍČOVÁ SLOVA

Analogové filtry, follow the leader feedback realizace, proudový mód, napěťový mód, transkonduktory, proudové konvejory, transimpedanční zesilovače, elektronické řízení, simulace.

Multifunctional tuned active filter

Diploma Thesis

Study Specialization: Electronics and Communication
Author: Bc. Roman Šotner
Supervisor: prof. Ing. Tomáš Dostál. DrSc.

ABSTRACT

The diploma thesis deals about design of the ARC multifunctional filters using modern functional blocks. These active blocks are for example voltage feedback operational amplifiers (OAs), operational transconductance amplifiers (OTAs), current conveyors (CCII)s or current mode analog multipliers, current feedback amplifiers (CFAs), integrated circuits with switched capacitors building blocks (SCs) and digital potentiometers. The filters are studied with ideal circuit models and models of third level (3) based on voltage controlled voltage sources, voltage controlled current sources etc. (analog behavioral modelling). The professional macromodels are used for example LT 1364 (Linear Technology), EL 2045 (Intersil), LT 1228 (Linear Technology), LM 13700 (National Semiconductor), EL 2082 (Intersil), AD 844 (Analog Devices) and others. The circuits of the designed filters are simulated in PSpice (OrCAD), parasite effects and effects of the real parts are studied. Tuning and electronic adjusting parameters these filters are discussed and controlled by simulation in PSpice. Properties some simulated circuits are compare with experimental results. In conclusion individual filters are discussed and compared their properties. The constructional details of the some filters are presented at the end of this work.

KEY WORDS

Analog filters, follow the leader feedback, current mode, voltage mode, transconductors, current conveyors, current feedback amplifiers, electronic adjusting and tuning, simulations.

ŠOTNER, R. *Vícefunkční přeladitelný aktivní filtr*. Brno: Vysoké učení technické v Brně, Fakulta elektrotechniky a komunikačních technologií, 2008. 85 s. Vedoucí diplomové práce prof. Ing. Tomáš Dostál, DrSc.

Prohlášení

Prohlašuji, že svou diplomovou práci na téma Vícefunkční přeladitelný aktivní filtr jsem vypracoval samostatně pod vedením vedoucího diplomové práce a s použitím odborné literatury a dalších informačních zdrojů, které jsou všechny citovány v práci a uvedeny v seznamu literatury na konci práce.

Jako autor uvedené diplomové práce dále prohlašuji, že v souvislosti s vytvořením této diplomové práce jsem neporušil autorská práva třetích osob, zejména jsem nezasáhl nedovoleným způsobem do cizích autorských práv osobnostních a jsem si plně vědom následků porušení ustanovení § 11 a následujících autorského zákona č. 121/2000 Sb., včetně možných trestněprávních důsledků vyplývajících z ustanovení § 152 trestního zákona č. 140/1961 Sb.

V Brně dne 30. května 2008

.....
podpis autora

Poděkování

Děkuji vedoucímu diplomové práce Prof. Ing. Tomáši Dostálovi, DrSc. za účinnou metodickou, pedagogickou a odbornou pomoc a další cenné rady při zpracování mé diplomové práce.

V Brně dne 30. května 2008

.....
podpis autora

OBSAH

1 Úvod, cíle práce	10
2 Sjedenocení používaných náležitostí	10
3 Pracovní módy a aktivní bloky	11
4 Použité metody a principy návrhu	11
4.1 Filtry ARC s nekaskádním spojováním bloků	11
4.2 Realizace návrhem pomocí úplné admitanční sítě	12
5 Aktivní filtry s transkonduktory	12
5.1 Vícefunkční filtr 2. řádu s jedním transkonduktorem	13
5.1.1 Autonomní obvod a výběr varianty zapojení	13
5.1.2 Návrh filtru	14
5.1.3 Analýza zapojení, vliv reálných funkčních bloků	14
5.1.4 Experimentální výsledky	17
5.1.5 Shrnutí	17
5.2 Transkonduktor jako integrátor	17
5.3 Vícefunkční filtr 2. řádu využívající integrátory s OTA	18
5.3.1 Návrh zapojení	18
5.3.2 Návrh obvodových parametrů a hodnot pasivních prvků	20
5.3.3 Analýza zapojení a vliv reálných funkčních bloků	21
5.3.4 Shrnutí	24
5.4 Vícefunkční filtr 4. řádu využívající integrátory s OTA	25
5.4.1 Struktura a návrh	25
5.4.2 Analýza zapojení a vliv reálných funkčních bloků	27
5.4.3 Experimentální výsledky měření	31
5.4.4 Shrnutí	31
5.5 Vícefunkční filtr 6. řádu využívající integrátory s OTA	31
5.5.1 Struktura a návrh	31
5.5.2 Analýza a vliv reálných aktivních bloků	33
5.5.3 Experimentální výsledky měření	36
5.5.4 Shrnutí	36
5.6 Vícefunkční filtr 4. řádu s OTA ve smíšeném módu	37
5.6.1 Návrh	37
5.6.2 Analýza a vliv reálných funkčních bloků	39
5.6.3 Shrnutí	42
5.7 Vícefunkční filtr 4. řádu s OTA v proudovém módu	42
5.7.1 Úvod	42
5.7.2 Návrh první varianty	43
5.7.3 Analýza a vliv reálných funkčních bloků	45
5.7.4 Shrnutí	47
5.7.5 Návrh druhé varianty zapojení	47
5.7.6 Analýza a vliv reálných funkčních bloků	49
5.7.7 Shrnutí	51
5.8 Vícefunkční filtr 4. řádu s OTA navržený pomocí autonomního obvodu	51
5.8.1 Návrh zapojení a parametrů obvodu	51
5.8.2 Analýza a vliv reálných funkčních bloků	52
5.8.3 Experimentální ověření	54
5.8.4 Shrnutí	55
6 Univerzální filtry s proudovými konvejory	55
6.1 Vícefunkční filtr 6. řádu ve smíšeném módu s invertujícími integrátory	56
6.1.1 Návrh zapojení a jeho parametrů	56
6.1.2 Analýza a vliv reálných funkčních bloků	58
6.1.3 Shrnutí	61
7 Filtry s transimpedančními zesilovači	62
7.1 Vícefunkční filtr 6. řádu s neinvertujícími CFA integrátory	63
7.1.1 Návrh zapojení a jeho parametrů	63
7.1.2 Analýza a vliv reálných funkčních bloků	64
7.1.3 Experimentální realizace digitálně přeladitelného filtru 2. řádu s CFA	65
7.1.4 Shrnutí	66
8 Univerzální aktivní integrované filtry	67

8.1 Úvod.....	67
8.2 Klasické univerzální integrované filtry	67
8.3 Univerzální integrované filtry SC	68
8.4 Shrnutí	70
9 Závěr	70
10 Literatura.....	73
Vybrané nejpoužívanější zkratky a symboly.....	75
Seznam příloh	76
Příloha 1 – Histogramy analýz hromadné výroby	77
Příloha 2 – Zapojení a předlohy pro výrobu DPS a filtru 2. řádu s LM 13700 a TL 072.....	79
Příloha 3 – Zapojení a předlohy pro výrobu DPS filtru 4. řádu s LM 13700 a TL 071.....	81
Příloha 4 – Zapojení a předlohy pro výrobu DPS filtru 2. řádu SC s MAX 265	83
Příloha 5 – Modulové frekvenční charakteristiky vzorků filtrů z příloh 2 a 3.....	85

1 Úvod, cíle práce

Práce se zabývá návrhem, analýzou a ověřením funkce (v některých případech i realizací a experimentálním ověřením) multifunkčních kmitočtových filtrů (od druhého do šestého řádu, pro symetrii pásmové propusti jen sudých řádů) s různými komerčně dostupnými aktivními bloky. Využívány jsou známé návrhové metody (např. úplná admitanční síť, ale hlavně „state-variable synthesis“ spojená s filtry nekaskádní realizace). Požadavky jsou kladeny na jednoduchost (u filtrů vyšších řádů dost problém), univerzálnost (filtr umožňující dosažení několika přenosových funkcí) a malý vliv reálných funkčních bloků na parametry filtru. Univerzálností (či multifunkčností) uváděných filtrů se myslí možnost dosahovat s obvodem v zásadě vždy více základních přenosových funkcí, tj. přenosu typu dolní propust (DP), pásmová propust (PP), horní propust (HP), popřípadě pásmová zádrž (PZ). Používané aktivní bloky pro návrh obvodů jsou operační zesilovače (OZ), transadmitanční zesilovače (OTA), transimpedanční zesilovače (TIOA, CFA), proudové konvejory (CCII) a v neposlední řadě například obvody integrovaných filtrů klasických principů, se spínanými kapacitami a také velmi užitečné (ve spojení s dalšími aktivními bloky) digitální potenciometry. Cílem je především získat obvody splňující výše uvedené požadavky a umožňující snadnou (elektronickou) změnu parametrů (char. kmitočet, Q). Jednotlivá navržená zapojení jsou podrobena střídavé, citlivostní a toleranční analýze programem OrCAD.

Zadání práce uvádí řešit problematiku s filtry 6. řádu, ale pro jejich praktickou komplikovanost (hlavně mnoha zpětných vazeb), složitost a problémy s realizací takto komplikovaných obvodů v diskretním provedení (problémy s nestabilitou, parazitními vlastnostmi DPS, atd.) bylo s vedoucím projektu dohodnuto zaměřit se hlavně na řady 2. a 4. Přesto je zde několik zapojení 6. řádu (pro kompletnost práce) uvedeno a analyzováno. Z řady asi deseti obvodů jsou v práci uvedena jen nejzajímavější zapojení.

2 Sjedenění používaných náležitostí

Mezní kmitočet [1], [2] je definován na hodnotě přenosu sníženém o 3 dB z hodnoty základního přenosu v propustném pásmu (K_0 , standardně se navrhuje na 0 dB) např. u dolní propusti. Zde je u uváděných zapojení dosahováno několika (v zásadě vždy třech, DP, PP, HP) hlavních přenosových funkcí a pásmové zádrže (PZ). Ideální filtr má při správném návrhu podle zde používané Butherworthovy aproximace (ověřeno simulacemi s ideálními aktivními bloky a u každého uvedeného filtru potvrzeno) stejný mezní kmitočet (označován někdy f_m , f_{-3dB}) u HP a DP. Na této hodnotě kmitočtu se jejich modulové frekvenční charakteristiky protínají. Pásmová propust má nad tímto průsečíkem maximum přenosu, tento kmitočet je označován jako střední, a pásmová zádrž minimum. Proto zde bude tato hodnota nazvána jednotně jako f_c podobně jako v [6], kde je označována jako charakteristický kmitočet. U filtrů 2. řádu díky Q nemusí platit, že průsečík DP a HP se nachází na hodnotě poklesu o 3 dB, vždy však platí, že maximum PP je nad ním a minimum PZ pod ním. U reálného obvodu většinou v důsledku působení reálných parazitních vlastností, zaokrouhlení atd. dojde k situaci, kdy průsečík nebude u HP a DP odpovídat přesné hodnotě poklesu o 3 dB, ale pořád bude v zákrytu s maximem PP a minimem PZ. Zadání nespecifikuje kmitočet (už jen f_c), na který jsou uváděné filtry navrhovány, mají jen pracovat v co nejvyšším kmitočtovém pásmu. Zde existuje omezení způsobené především kmitočtovými vlastnostmi aktivních bloků, a proto, vzhledem ke zde užívaným komerčně dostupným aktivním blokům a pro jednotnost návrhu, ho volím $f_c = 1$ MHz a pouze v situacích, kde nebude s použitým aktivním blokem (bloky) možné tuto hodnotu dosáhnout nebo bude docházet k jiným problémům bude f_c snížen.

Velmi často jsou v práci používány transkonduktory (OTA) a jejich řídicí veličina (řídicí proud) je v každé literatuře nebo katalogovém listu označován různě (I_{ABC} , I_{Qadj} , I_{BIAS} , I_{SET} , ...). Zde bude řídicí proud OTA sjedeněn pod název I_{SET} , který je v praxi je velmi vžitý. I některé další zkratky je vhodné pro jejich obecnou známost ponechat (zkratky názvů aktivních bloků, vstupů a výstupů atd.).

Výsledky citlivostní analýzy (PSpice Advanced Analysis) složitých zapojení z mnoha pasivními prvky (např. filtry 6. řádu) jsou pouze shrnuty nebo je ukázáno na nejproblémovější prvky. Výčet desítek hodnot výsledků citlivostní analýzy vlivu obvodových prvků na f_c nemá smysl uvádět a bude uveden jen u jednodušších struktur.

Spolu s tím i zkoumání vlivu reálných stavebních prvků bude u takových struktur omezeno pouze na nejproblémovější parametry aktivních bloků, které přímo narušují správnou činnost, např. deformace průběhů frekvenčních charakteristik, zmenšení útlumu v nepropustném pásmu, nebo způsobí značné odladění od navrhované hodnoty f_c .

3 Pracovní módy a aktivní bloky

O principech a dalších náležitostech kolem kmitočtových filtrů pojednává [1], [2], [3]. Obvody pracující v proudovém módu [4] nalézají uplatnění hlavně v aktivních filtrech a jiných obvodech (oscilátorech, zesilovačích,...) pro oblast vyšších kmitočtů (řádů MHz), realizovaných pak monolitickou integrovanou technologií. Myslí se tím umístění celého obvodu včetně pasivních a aktivních prvků do integrovaného obvodu. Klasické filtry RC (např. Sallen Key, Huelsman,...) se standardní strukturou operačního zesilovače se zde dají použít velmi obtížně, protože to nedovolí vlastnosti dostupného reálného OZ a silně se zde projevují parazitní kapacity zpětnovazební struktury. Mezi ostatní přednosti některých moderních obvodů patří větší dynamika a možnost činnosti při velmi malých stejnosměrných napájecích napětích (např. ± 3 V). Při zpracování signálů v klasických obvodech, je standardně sledována napěťová odezva, kdy obvod pracuje v napěťovém módu. Pro ten je typická vysoká impedance uzlů v obvodě a s tím souvisí i parazitní kapacity – obecně s vyšší impedancí vzrůstá i vliv parazitní kapacity, např. vstup reálného klasického OZ. V obvodech pracujících v proudovém módu se namísto napěťové odezvy uvažuje odezva proudů. Hlavní charakteristikou (a jednou z výhod) těchto obvodů je nižší odporová úroveň všech uzlů v obvodě. Díky tomu je vliv parazitních kapacit (i když stejných hodnot) zmenšen, protože jsou zde menší odpovídající časové konstanty. V obvodech pracujících v proudovém módu lze použít i jiný vhodnější (proudový) aktivní prvek nebo funkční blok, s vyšším tranzitním kmitočtem. Když pracuje aktivní blok (svým principem – např. proudový konvektor) nebo část obvodu v proudovém módu, ale celkově obvod zpracovává signál napěťový a existují části obvodu, které mají uzlové impedance s vysokými úrovněmi, mluví se někdy o smíšených módech.

Moderní technologie přinesly celou řadu takovýchto stavebních bloků, převážně již v integrované monolitické formě nebo jako zákaznické integrované obvody (zatím u nás ne moc rozšířené). Vhodným typem se ukázaly proudové konvektory (tříbranové CCII, např. EL 2082), transimpedanční zesilovače (CFA – komerčně dostupný např. AD 844). Dále je možné s výhodou použít taky transadmitanční zesilovače (transkonduktory - OTA), které jsou také rozšířené a dostupné komerčně dokonce i u našich maloobchodních prodejců – GM, GES. Mezi konkrétní zástupce patří např. LM 13700, LT 1228, CA 3080, CA 3280. Mezi velmi známý integrovaný obvod patří OPA 860, OPA 622 nebo OPA 2662 (současné náhrady OPA 660). Pomocí tohoto obvodu obsahujícího tzv. diamantový tranzistor a buffer lze docílit funkčních bloků, jako CFA, OTA, konvektor nebo sledovač.

4 Použité metody a principy návrhu

4.1 Filtry ARC s nekaskádním spojováním bloků

Princip těchto filtrů vyplývá z použití jednoduchých bloků 1. a 2. řádu zapojených v kaskádě (za sebou), ale podstatné je rozšíření přímého kaskádního propojení těchto selektivních bloků o další vazby různého druhu, například dopředné a zpětné (ZV). Pro názvy těchto realizací neexistují v praxi zavedené české názvy, a proto se používají názvy např. follow-the-leader feedback (FLF), inverse FLF, primary-resonator-block (PRB), leap-frog (LF) a další [2]. Mezi výhody těchto struktur, které bývají v konkrétních situacích blíže specifikované, např. patří malé hodnoty citlivostí přenosových vlastností srovnatelné s citlivostmi příčkových RLC filtrů, struktury se shodnými parametry bloků, atd. K hlavním nevýhodám patří složitější realizace. Je třeba více aktivních bloků, více pasivních prvků, nutné sumace, distribuce, inverze a dostavování (složitější ZV), složitý způsob návrhu, nebo se někdy hovoří o horších šumových vlastnostech. Většinou lze u takto navržených filtrů dosáhnout naráz více přenosových funkcí (standardně HP, PP, DP).

4.2 Realizace návrhem pomocí úplné admitanční sítě

Metoda návrhu spočívá v propojení určitého počtu aktivních bloků (OTA, OZ,...) vzájemně ve všech uzlech obecnými admitancemi (pro dva aktivní bloky je to asi 19 admitancí a s počtem aktivních bloků počet obrovsky narůstá) a v hledání charakteristické rovnice obvodu ($\det Y = 0$). Vypuštěním, zkratováním, nahrazením rezistorem (vodivostí), induktorem nebo tedy hlavně kapacitorem konkrétních admitancí lze najít vyhovující charakteristickou rovnici. Obvod má obvykle zemněné i plovoucí pasivní prvky a má možnost výběru několika vstupních bran a většinou jedinou bránu výstupní. Pak postupným zkoušením, rozpojováním zemněných prvků lze najít vhodnou vstupní bránu (brány), přičemž je možné využít jen jedinou, zbytek musí být zapojen na zem. Je jasné, že díky tomu není filtr schopen tak jako v předchozím návrhovém postupu realizovat více přenosových funkcí naráz, ale jen vybranou. Nicméně překonfigurování znamená jen přepojení stávající vstupní brány, ale už je to zásah do obvodu. Na návrh uvedeným postupem je nutné mít k dispozici nějaký programový nástroj na symbolickou analýzu obvodů (např. Snap [5]), protože hledání charakteristické rovnice je náročné a u obvodů s více jak dvěma aktivními prvky narůstá komplikovanost vztahů.

5 Aktivní filtry s transkonduktory

Velmi zajímavé možnosti využití přináší aktivní blok zvaný operational transconductance amplifier (OTA). Jeho nespornou výhodou, kterou vyniká nad ostatní aktivní bloky a zejména klasické napěťové OZ, je možnost elektronického řízení parametru. Jedná se principiálně o zdroj proudu řízený napětím, mezi vstupní a výstupní veličinou je vztah $I_{OUT} = g_m \cdot U_{INP} = g_m \cdot (U_{INP+} - I_{INP-})$. Parametr g_m (strmost-transkonduktance) je možno řídit u většiny dostupných prvků proudem (nebo napětím, přes rezistor velké hodnoty). To je výhodné pro elektronické přeladování filtrů a oscilátorů. Většina dostupných OTA má v pouzdře integrovaného obvodu navíc zahrnut napěťový sledovač („buffer“), protože výstupní signál z OTA je třeba impedančně oddělit, neboť výstup samotného OTA má celkem vysokou (ideálně by ji měl mít nekonečnou) výstupní impedanci, dle konkrétního typu řádově desítky kΩ až jednotky MΩ.

Mezi nejdostupnější OTA patří LM 13700 (National Semiconductor [7]). V pouzdře DIL 16 jsou dva OTA použitelné samostatně a dva sledovače, tranzitní kmitočet (f_t) je okolo 2 MHz, takže pro většinu aplikací do zhruba 1 MHz celkem vyhovuje, pokud není požadováno velké zesílení. Zde to bude taky prvek nevíce vhodný pro simulace a především praktické ověřování, protože jeho dostupnost a cena je velmi přijatelná.

Pro pásmo vyšších kmitočtů jednotek až desítek MHz je vhodnější použít prvek (OTA) s vyšším tranzitním kmitočtem. Nabízí se např. LT 1228 (Linear Technology [8]) (kombinace OTA a CFA v DIL 8) s f_t kolem 80 MHz. V [8] je to rozděleno zvlášť pro OTA a zvlášť pro CFA (current feedback amplifier), který je doplňující prvek využívaný jako sledovač nebo zesilovač.

Samozřejmě, že se nesmí zapomenout na typického a velmi univerzálního zástupce skupiny OTA, kterým je OPA 660, v současnosti OPA 860 [11]. Pouzdro integrovaného obvodu obsahuje tzv. diamantový (ideální) tranzistor a napěťový sledovač (buffer). Diamantový tranzistor představuje napětím řízený zdroj proudu s vysoko-impedančním vstupem (bází), nízko-impedančním vstupem (emitor) nebo výstupem (podle aplikace) a proudovým výstupem (kolektorem). Výrobce [11] udává použitelnost až do 800 MHz u bufferu a 80 MHz u OTA. Obvod má široké využití jako zesilovač ve videotechnice a optoelektronice. Podle [11] je možné se na obvod dívat i jako na proudový konvektor CCII a jde s ním tedy vytvořit při použití sledovače i CFA. Vyrábí se i několik podobných obvodů, např. OPA 2662 (dva diamantové tranzistory v jednom pouzdře) nebo OPA 622 (dva diamantové tranzistory a dva napěťové sledovače). Obvody OPA 622 a OPA 2662 mají podobné vlastnosti jako OPA 660.

Zajímavý obvod je také MAX 436 (Maxim Dallas [9]), který vyniká $f_t = 200$ MHz a vlastností, která je trochu odlišná od podobných transkonduktorů. Strmost g_m není totiž nastavována (řízena) DC proudem, ale externě připojovanou impedancí (rezistorem). Než byla tato práce dokončena, došlo k jeho stažení z výroby. Uvádím a aplikuji ho zde proto, že z dostupných prvků OTA se jeho využitím v některých obvodech (oproti jiným typům OTA) dosáhne výsledků nejméně se blížícím ideálním.

5.1 Vícefunkční filtr 2. řádu s jedním transkonduktorem

5.1.1 Autonomní obvod a výběr varianty zapojení

Na **obr. 1a** je zapojení autonomního obvodu s jedním transkonduktorem (OTA) a pěti admittancemi. Podrobným popisem se zabývá [12] a především [13], kde se rozebírá více variant obvodů, které lze vytvořit na základě tohoto autonomního obvodu (různě zvolené pasivní prvky). Zapojení sice umožňuje dosáhnout dvou různých přenosových funkcí, ale přeladění řízením g_m OTA je problematické, protože se objevuje jen ve vztahu pro činitel jakosti (Q).



Obr. 1. Filtr s OTA a pěti admittancemi. Autonomní obvod (a) a konkrétní varianta zapojení (b).

Charakteristická rovnice autonomního obvodu (**obr. 1a**) je

$$Y_1 Y_3 Y_4 + Y_1 Y_3 Y_5 + Y_1 Y_4 Y_5 + Y_1 Y_2 Y_4 + Y_1 Y_2 Y_5 + Y_2 Y_3 Y_4 + Y_2 Y_3 Y_5 + Y_2 Y_4 Y_5 + Y_2 Y_4 g_m = 0. \quad (1)$$

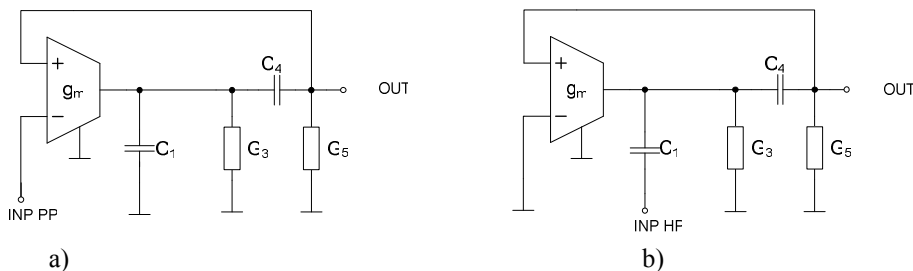
Na základě (1) lze vytvořit docela mnoho (v [13] je jich 17) zapojení, zde se zaměřím na jedno konkrétní. Položí-li se v (1) $Y_1 = sC_1$, $Y_2 = \infty$, $Y_3 = G_3$, $Y_4 = G_4$, $Y_5 = sC_5$ (nebo záměnou $Y_1 = G_1$ a $Y_3 = sC_3$ se jen prohodí pořadí), přechází (1) v polynom 2. řádu

$$D(s) = b_2 s^2 + b_1 s + b_0 = s^2 + \frac{\omega}{Q} s + \omega^2 = s^2 + \frac{(C_1 G_5 + C_4 (G_3 + G_5 + g_m))}{C_1 C_4} s + \frac{G_3 G_5}{C_1 C_4}, \quad (2)$$

z čehož plynou parametry filtru

$$\omega = \sqrt{\frac{G_3 G_5}{C_1 C_4}} \quad \text{a} \quad Q = \frac{C_1 C_4}{C_1 G_5 + C_4 (G_3 + G_5 + g_m)} \sqrt{\frac{G_3 G_5}{C_1 C_4}}, \quad (3), (4)$$

kde na **obr. 1b** je výše uvedeným vztahům odpovídající zapojení. Vhodnou volbou vstupu a výstupu, lze získat dvě přenosové funkce v napěťovém nebo proudovém módu [13]. Pokud bude vstupem invertující vstup OTA je na výstupu k dispozici přenosová funkce pásmové propusti, pokud se za vstup zvolí C_1 je na výstupu k dispozici horní propust (**obr. 2**).



Obr. 2. Filtr ve funkci pásmové propusti (a) a horní propusti (b).

Přenosové funkce filtru jsou (výstupní proud OTA směrem dovnitř)

$$K_{PP}(s) = -\frac{s C_4 g_m}{D(s)} \quad \text{a} \quad K_{HP}(s) = \frac{s^2 C_1 C_4}{D(s)}. \quad (5), (6)$$

5.1.2 Návrh filtru

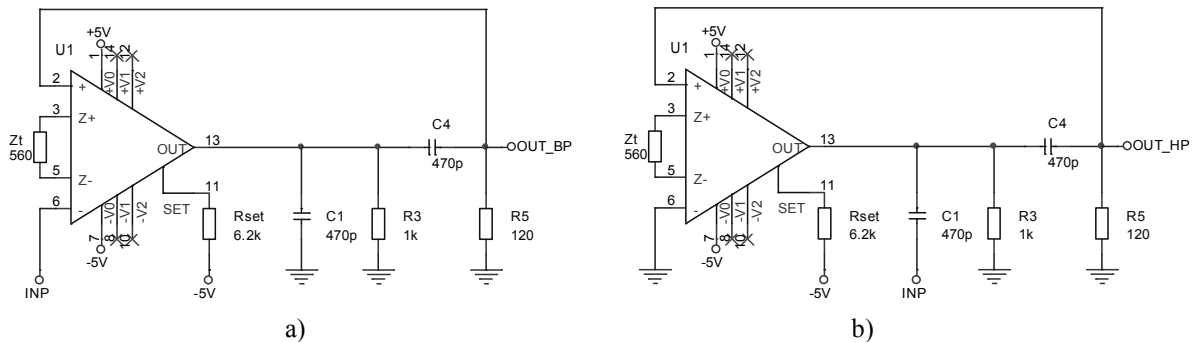
Pro návrh podle Butterworthovy aproximace (NAF [14]) je zvolen $f_c = 1$ MHz. Koeficienty jmenovatele přenosové funkce jsou $b_0 = 3,93449 \cdot 10^{13}$, $b_1 = 8,87072 \cdot 10^6$, $b_2 = 1$. Dále předpokládám $C_1 = C_2 = C = 470$ pF a $R_3 = 1/G_3 = 1$ k Ω . Potom dosazením do (2) $R_5 = 1/G_5 = 115$ Ω a $g_m = 14,2$ mS.

Jako OTA pracující do vysokých kmitočtů jsem použil MAX 436 [9], u něhož $I_{OUT} = \frac{K}{Z_T} \cdot U_{INP}$.

Transkonduktance g_m je tedy rovna K/Z_T . Podle [9] je K koeficient proudového zesílení a pohybuje se (dle pracovní teploty) při 25 °C kolem 8 A/A. Impedance Z_T se připojuje externě k OTA. Aktivní blok neumožňuje elektronickou kontrolu g_m jako např. LM 13700, sice je i zde pin I_{SET} , ale ten slouží k nastavení maximálního výstupního proudu a je ho nutné připojit přes rezistor na záporné napájecí napětí, nezapojení způsobí blokování funkce OTA. Zde tedy bude $Z_T = K/g_m = 8/14,2 \cdot 10^{-3} = 563$ Ω .

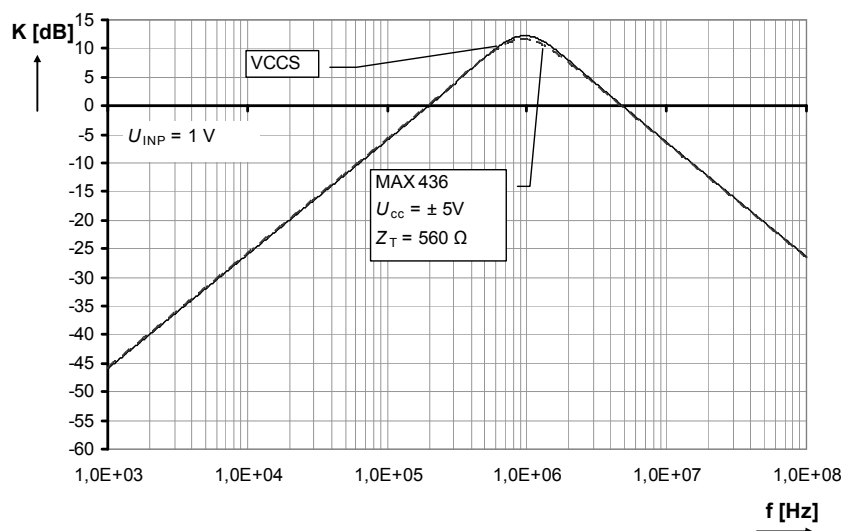
5.1.3 Analýza zapojení, vliv reálných funkčních bloků

Při simulaci jsem hodnoty pasivních prvků zokrouhlil do výrobní řady ($Z_T = 560$ Ω , $R_5 = 120$ Ω , obr. 3), a proto není střední kmitočet přesně 1 MHz, ale asi 960 kHz. A taky samozřejmě díky působení parazitních parametrů aktivního bloku, hlavně výstupní parazitní kapacity.

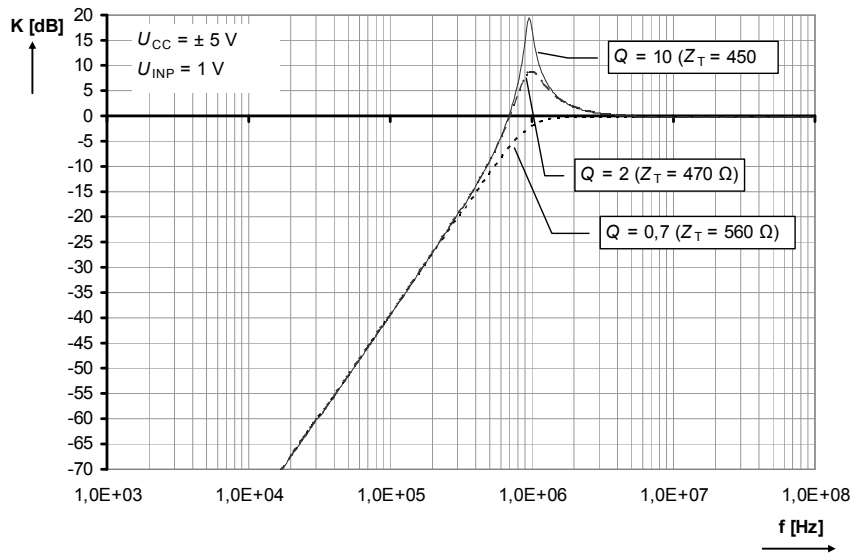


Obr. 3. Filtr 2. řádu s jedním OTA. Pásmová propust (a) a horní propust (b).

Na obr. 4 je srovnání průběhů modulové frekvenční charakteristiky s použitím ideálního aktivního bloku (napětím řízeného zdroje proudu - VCCS) a makromodelu MAX 436.



Obr. 4. Modulová frekvenční charakteristika pásmové propusti s ideálním VCCS a MAX 436.



Obr. 5. Změna Q u horní propusti s MAX 436 prostřednictvím Z_T .

Pomocí změny g_m (Z_T) lze měnit činitel jakosti, na **obr. 5** je zachycena změna Q horní propusti pro hodnoty $Z_T = 560, 470$ a 450Ω (vše už s makromodelem MAX 436, $f_i = 200$ MHz, vstupní odpor $R_{inp} = 700$ k Ω , výstupní odpor $R_{out} = 3,3$ k Ω).

Relativní citlivost středního kmitočtu (pásmové propusti) na změny pasivních prvků je

$$S_{C_1}^{\omega} = \frac{\partial \omega}{\partial C_1} \cdot \frac{C_1}{\omega} = \frac{\partial \left(\frac{1}{\sqrt{C_1 C_4 R_3 R_4}} \right)}{\partial C_1} \cdot \frac{C_1}{1} = \frac{-\frac{1}{2} (C_1 C_4 R_3 R_5)^{-3/2} \cdot C_1 C_4 R_3 R_5}{(C_1 C_2 R_3 R_5)^{-1/2}} =$$

$$= -\frac{1}{2} \frac{(C_1 C_4 R_3 R_5) \cdot \sqrt{C_1 C_4 R_3 R_5}}{\sqrt{(C_1 C_4 R_3 R_5)^3}} = -\frac{1}{2} \frac{(C_1 C_4 R_3 R_5) \cdot \sqrt{C_1 C_4 R_3 R_5}}{2 (C_1 C_4 R_3 R_5) \cdot \sqrt{C_1 C_4 R_3 R_5}} = -\frac{1}{2},$$

protože se jedná vždy o stejný výraz (3) jsou i citlivosti ostatních pasivních prvků stejné

$$S_{C_4}^{\omega} = \frac{\partial \omega}{\partial C_4} \cdot \frac{C_4}{\omega} = -\frac{1}{2}, \quad S_{R_3}^{\omega} = \frac{\partial \omega}{\partial R_3} \cdot \frac{R_3}{\omega} = -\frac{1}{2}, \quad S_{R_5}^{\omega} = \frac{\partial \omega}{\partial R_5} \cdot \frac{R_5}{\omega} = -\frac{1}{2}. \quad (8), (9), (10)$$

Podobné výsledky dává PSpice Advanced Analysis (**obr. 6**), kde jsou semirelativní citlivosti na parametry obvodu (jako OTA je model 3. úrovně na **obr. 16** v kap. 5.3).

Parameters						
Component	Parameter	Original	@Min	@Max	Rel Sensitivity	Linear
R5	VALUE	120	121.2000	118.8000	-4.9451k	99
R3	VALUE	1k	1.0100k	990	-4.9285k	99
C4	VALUE	470p	474.7000p	465.3000p	-4.8969k	98
C1	VALUE	470p	474.7000p	465.3000p	-4.8553k	98
Cinp	VALUE	5p	5.0500p	4.9500p	-79.3957	1
gm	VALUE	14.2000mS	14.0580m	14.3420m	17.0286	< MIN >
Rimp	VALUE	700k	693k	707k	5.9155	< MIN >
Rout	VALUE	330k	333.3000k	326.7000k	-9.9133	< MIN >
Cout	VALUE	5p	5.0500p	4.9500p	-38.5678	< MIN >

Obr. 6. Semirelativní citlivosti f_c na změny pasivních prvků s modelem 3. úrovně (OTA).

Výpočet relativní citlivosti je možné provést poměrně snadno, program počítá např.

$$S_{C_1}^{f_c} = \frac{\partial f_c}{\partial C_1} \cdot \frac{C_1}{100} \quad [\text{Hz}/\%], \text{ stačí vynásobit výsledek z } \mathbf{obr. 6} \text{ podílem } \frac{100}{f_c} \text{ a}$$

$$S_{C_1}^{f_c} \approx \frac{\partial f_c}{\partial C_1} \cdot \frac{C_1}{100} \cdot \frac{100}{f_c} = -4855,3 \cdot \frac{100}{963 \cdot 10^3} = -0,504, \text{ což je blízke ručnímu výpočtu výše. Samozřejmě}$$

PSpice AA provádí výpočet citlivostí numericky ($\Delta y/\Delta x$) a přesnost je omezena velikostí Δx , počítat

však ručně derivace u filtrů vyšších řádů by bylo značně obtížné. Odchylka od nominální hodnoty f_c je v nejhorsím případě (5% tolerance C a 1% R)

$$\Delta f_{c,max} \approx \left| S_{\%R_3}^{f_c} \cdot tol_{R_3} \right| + \left| S_{\%R_5}^{f_c} \cdot tol_{R_5} \right| + \left| S_{\%C_1}^{f_c} \cdot tol_{C_1} \right| + \left| S_{\%C_4}^{f_c} \cdot tol_{C_4} \right| = \quad (11)$$

$$|-3280.1| + |-3205.1| + |-5262.5| + |-5211.5| = 58,9 \text{ kHz} .$$

Pravděpodobnější jsou nekorelované odchylky

$$\Delta f_c \approx \sqrt{\left(S_{\%R_3}^{f_c} \cdot tol_{R_3} \right)^2 + \left(S_{\%R_5}^{f_c} \cdot tol_{R_5} \right)^2 + \left(S_{\%C_1}^{f_c} \cdot tol_{C_1} \right)^2 + \left(S_{\%C_4}^{f_c} \cdot tol_{C_4} \right)^2} = \quad (12)$$

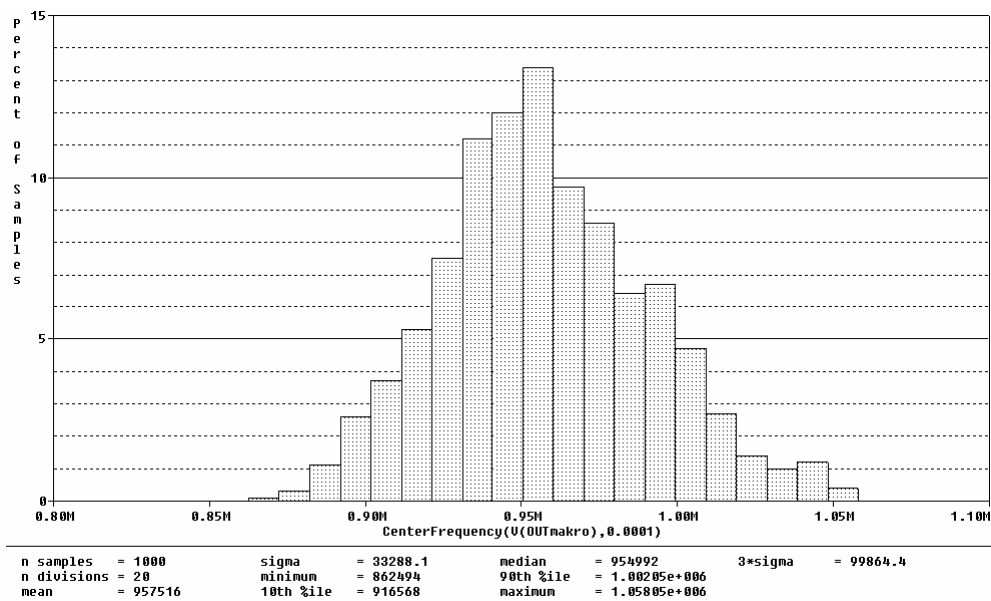
$$\sqrt{(-3280.1)^2 + (-3205.1)^2 + (-5262.5)^2 + (-5211.5)^2} = 37,3 \text{ kHz} .$$

Podobně jsou výsledky semirelativních citlivostí činitele jakosti na změny pasivních obvodových prvků uvedeny v **obr. 7**.

Parameters						
Component	Parameter	Original	@Min	@Max	Rel Sensitivity	Linear
R5	VALUE	120	118.8000	121.2000	30.0443m	99
gm	VALUE	14.2000mS	14.0580m	14.3420m	28.5310m	94
C4	VALUE	470p	465.3000p	474.7000p	13.1624m	43
C1	VALUE	470p	474.7000p	465.3000p	-12.8653m	42
R3	VALUE	1k	1.0100k	990	-1.5176m	5

Obr. 7. Výsledky citlivostní analýzy (semirelativní citlivosti) Q na změny pasivních prvků.

Na **obr. 8** je histogram zachycující výsledek analýzy hromadné výroby. Hodnoty rozptylu Δf_c se blíží výsledku vypočítaného podle (12).



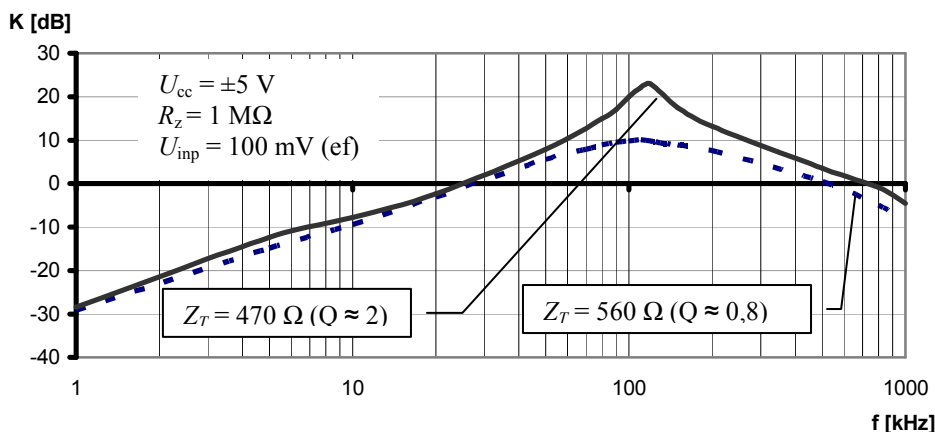
Obr. 8. Histogram analýzy hromadné výroby (Monte Carlo), 1000 běhů, normální rozdělení.

Prověření vlivu vlastností reálných aktivních bloků na parametry filtru je částečně provedeno při střídavé analýze, kdy byly srovnávány modulové frekvenční charakteristiky filtru s ideálním řízeným zdrojem (VCCS) a s makro modelem výrobce (průběhy jsou téměř totožné viz **obr. 4**). Výrobce [9] uvádí, že vstupní odpor MAX 436 je typicky kolem 700 k Ω . Modelováním aktivního bloku (záměrnému zhoršování vlastností) modelem 3. úrovně je patrné, že pokud vstupní odpor klesne na hodnoty řádů jednotek až desítek k Ω , bude to mít dopad na tvar frekvenční charakteristiky. Jedná se o deformace průběhu v pásmu útlumu na kmitočtech pod středním kmitočtem – zkoumán vliv na pásmovou propust. Dle simulace by útlum v nepropustném pásmu vlivem nízkého vstupního odporu byl jen kolem 20 dB, k tomu docházelo při R_{inp} do 10 k Ω , v praxi to však nehrozí. Výstupní odpor, jehož hodnota se přičítá k R_3 , má vliv na mírný posuv mezního (středního) kmitočtu a změnu Q , jinak modulovou charakteristiku nedeformuje. Výrobce uvádí asi 3,3 k Ω a v mírném rozmezí od 2 do 3 k Ω

se téměř neprojeví. Vstupní a výstupní parazitní kapacitu výrobce neuvádí, simulacemi zjištěno, že do 10 pF nemají téměř vliv (nepatrná změna f_C a Q).

5.1.4 Experimentální výsledky

Zapojení jsem sestavil v kontaktním poli a f_C pozměnil na 100 kHz z důvodu snadnějšího změření bez nutnosti dokonalejších přístrojů. K tomu byly pouze sníženy hodnoty C_1 a C_4 na 4,7 nF. Na obr. 9 je změřená modulová frekvenční charakteristika pásmové propusti pro dvě hodnoty Z_T .



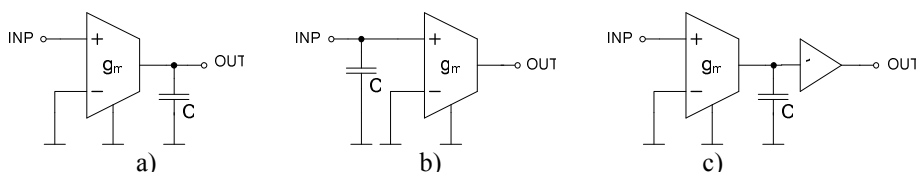
Obr. 9. Změřené modulové frekvenční charakteristiky pásmové propusti.

5.1.5 Shrnutí

Jedná se o jeden z nejjednodušších filtrů (z pohledu počtu součástek), a díky tomu nevyniká velkou univerzálností. Oproti filtrům typu Kervin – Huelsman – Newcomb, atd. nemá k dispozici naráz tolik přenosových funkcí a při konfigurování z pásmové propusti na horní propust je třeba provést uzemnění vstupu a odpojení pasivního prvku, což může být nevýhodné. Dále zde není možné řídit f_C pomocí transkonduktance (g_m) a tím pádem elektronicky. Výjimku tvoří v některých případech řízení Q [13]. Nicméně pro pevně naladěné filtry pracující ve vyšších frekvenčních pásmech a napětovém nebo proudovém módu to může být vhodné řešení. Ze všech zde uvedených a používaných OTA se makromodel MAX 436 chová nejlépe, nejvíce se jeho chování blíží ideálnímu aktivnímu bloku (VCCS), bohužel neumožňuje snadné elektronické ladění, a proto mají OTA s řízením pomocí I_{SET} jinde přednost. Tato kapitola má především za úkol seznámit s druhy analýz, které jsou se zapojením prováděny a s blízkostí manuálně získaných (derivací) a počítačem vyhodnocených výsledků (např. citlivostí). Dále jsou citlivostní a toleranční analýzy prováděny jen numerickou analýzou na počítači (Pspice AA), protože u filtrů vyšších řádů by to bylo ručně již velmi složité.

5.2 Transkonduktor jako integrátor

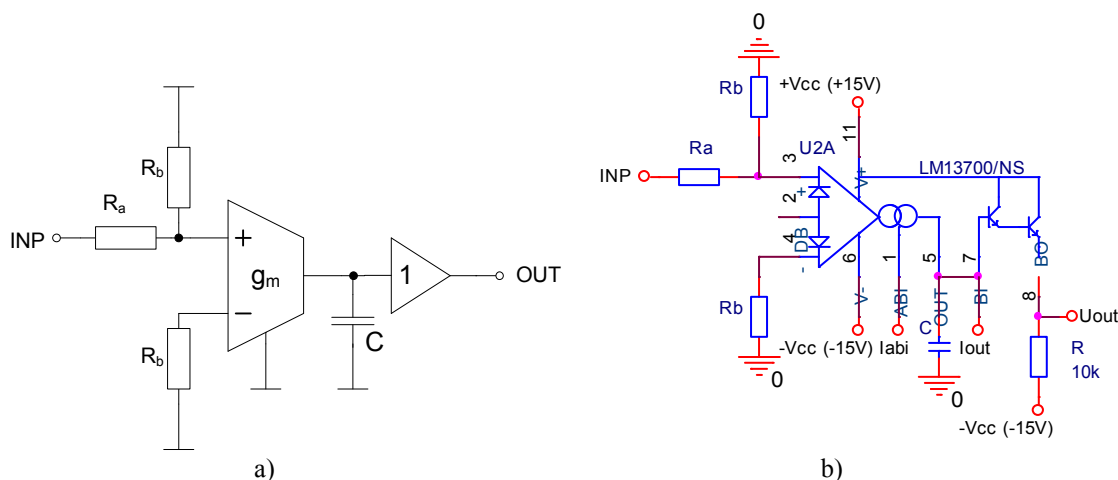
Tento prvek lze díky proudovému výstupu (nevyužije se sledovač) použít jak v napětovém, tak i v proudovém módu. Výše bylo řečeno, že integrátor (dolní propust 1. řádu) je základním stavebním kamenem filtrů nekaskádní realizace. Na obr. 10 je zapojení OTA jako napětového i proudového integrátoru.



Obr. 10. Integrátory s OTA. Napětový (a), proudový (b), napětový se sledovačem (c).

Pro napěťový integrátor na **obr. 10a** platí $K_U(s) = \frac{g_m}{sC}$ a podle vstupu (invertující nebo neinvertující)

se mění znaménko přenosu. Pro proudový integrátor na **obr. 10b** platí to samé, jen se jedná o přenos proudů. Někdy je zvláště v napěťovém módu třeba využít i sledovač, situace je potom na **obr. 10c**. Typické zapojení pro řadu aplikací v [7], [8], kde výrobce doporučuje a sám to tak používá ošetřovat vstupy OTA rezistory (děličem) proti zemi, je na **obr. 11**. Důvodem je náchylnost k přebuzení a zkreslení signálů velkých napěťových úrovní na vstupu OTA.



Obr. 11. OTA jako napěťový integrátor se sledovačem. S ošetřeným vstupem (a), konkrétní zapojení (b).

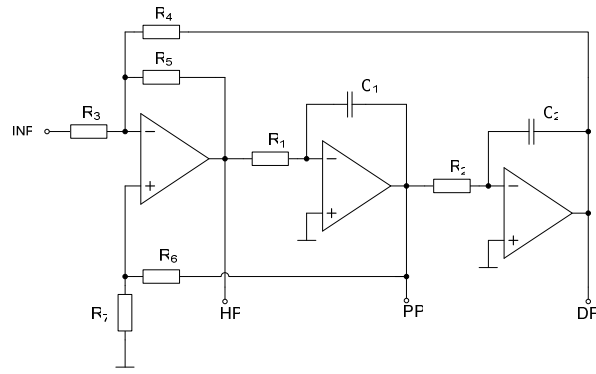
Rezistory na **obr. 11** (R_a) výrobce uvádí někdy jako 100 k Ω nebo 10 k Ω a pro R_b doporučuje hodnoty 220 Ω nebo 1 k Ω . Víceméně na této hodnotě tak moc nezáleží (lze volit dle potřeby), simulace běží i bez R_a a R_b , i v praxi to v některých případech funguje, jen je nutné si uvědomit, že například ve vztahu pro charakteristický kmitočet bude R_a spolu s R_b taky figurovat. Pro rezistor na výstupu sledovače výrobce uvádí hodnoty 5 nebo 10 k Ω . Při řízení g_m napětím se na vstup I_{SET} připojuje rezistor hodnoty [3] 15 nebo 33 k Ω .

5.3 Vícefunkční filtr 2. řádu využívající integrátory s OTA

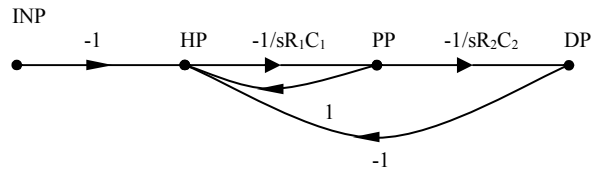
5.3.1 Návrh zapojení

Na **obr. 12** je známé [1], [2], [3], [10] zapojení aktivního filtru a jeho graf signálových toků využívající celkem tři aktivní bloky. První ve funkci vstupní sumace a další jako invertující integrátory. Na výstupu prvního OZ (standardního napěťového operačního zesilovače) je k dispozici výstup horní propusti, na výstupu druhého OZ je k dispozici výstup pásmové propusti a na výstupu třetího OZ je výstup dolní propusti. Změna hodnoty rezistorů nebo kondenzátorů v obou integrátorech (DP 1. řádu s OZ) umožní přeladění filtru (použije-li se dvojitý potenciometr zaručující souběžnou změnu).

Na **obr. 13** je zapojení, kde je klasický integrátor s OZ nahrazen řízenou dolní propustí (integrátorem) s OTA (záměnou vstupů lze realizovat neinvertující). Jak je vidět z **obr. 13**, lze snadno získat i pásmovou zádrž přidáním sumace výstupů horní a dolní propusti.

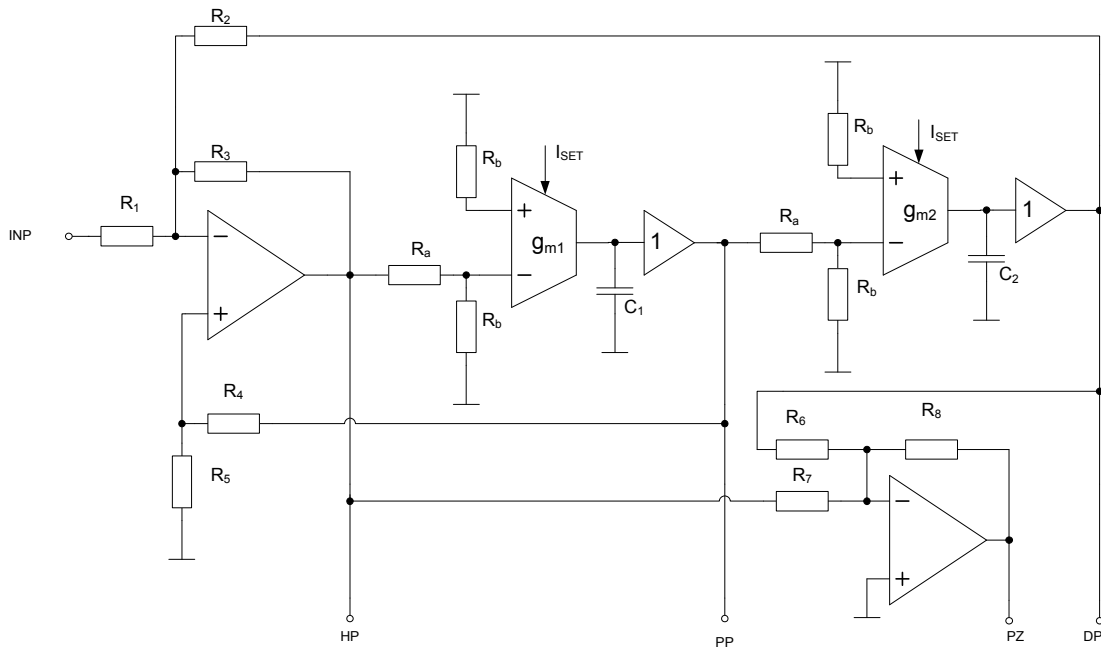


a)



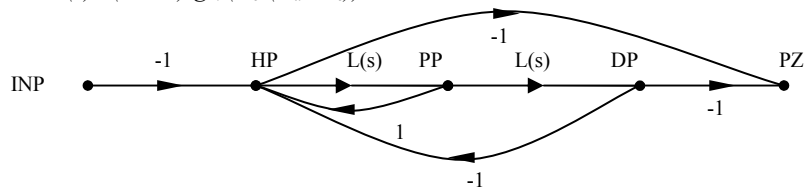
b)

Obr. 12. Univerzální filtr Kervin-Huelsman-Newcomb (a) a jeho graf (b).



Obr. 13. Upravené zapojení s OTA (a sledovačem).

$$L(s) = (-1/sC) \cdot g_m \cdot (R_b / (R_a + R_b))$$



Obr. 14. Signálový graf zapojení z obr. 13.

Předpokládá se $C_1 = C_2 = C$, $g_1 = g_2 = g$, $R_1 = R_2 = R_3 = R_4 = R$, $R_5 = \frac{1}{2} R$. Jmenovatel přenosové funkce je tedy

$$D(s) = s^2 + b_1s + b_0 = s^2 + \frac{\omega}{Q}s + \omega^2, \quad (13)$$

kde koeficienty jsou

$$b_1 = \frac{3g_m R_5 R_b (R_a + 1)}{C(R + R_5)^2 (R_a + R_b)}, \quad b_0 = \frac{g_m^2 R_b^2}{C^2 (R_a + R_b)^2}, \quad (14), (15)$$

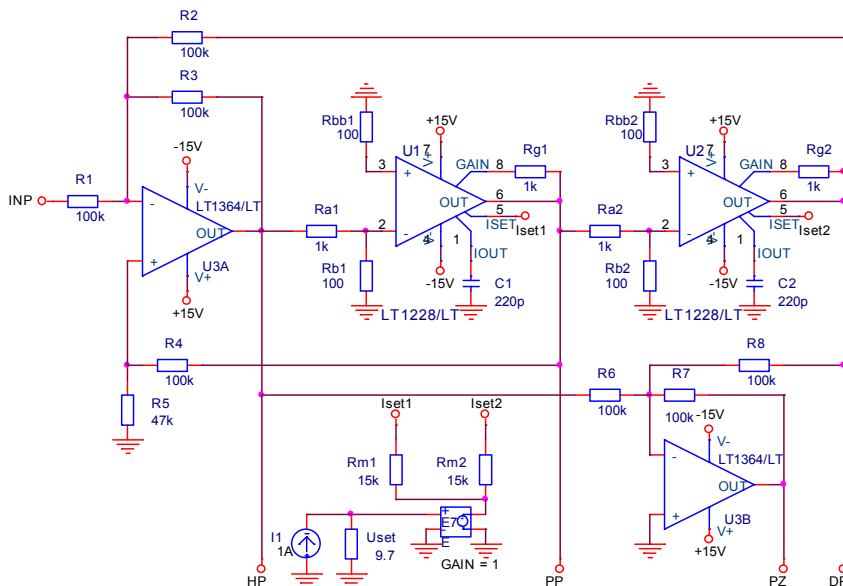
a parametry filtru jsou

$$f_c = \frac{1}{2\pi C(R_a + R_b)}, \quad Q = \frac{(R + R_5)(R_a + R_b)}{3R_5(R_a + 1)}. \quad (16), (17)$$

Je tedy vidět, že charakteristický kmitočet filtru určují prvky základního stavebního bloku (integrátoru s OTA) rezistory, kapacity a transkonduktance (g_m). Kvalitu (Q) je vhodné nastavovat změnou R_4 nebo R_5 jak je vidět z (17).

5.3.2 Návrh obvodových parametrů a hodnot pasivních prvků

Původní návrh v [15] předpokládá použití filtru na nízkých kmitočtech, hlavně z důvodu snadné realizace funkčního vzorku (dostupné aktivní bloky LM 13700) a změření. Použijí-li se na místě aktivních bloků prvky s lepšími kmitočtovými vlastnostmi, lze s touto strukturou (**obr. 15**) navrhnout filtr na $f_c = 1$ MHz. V pouzdru LT 1228 se nachází OTA a CFA. Vstupní impedance OTA je 200 k Ω (3 pF), výstupní kolem 8 M Ω a f_i kolem 80 MHz. CFA má vstupní impedanci kolem 25 M Ω (6 pF), výstupní odpor pod 1 Ω (s kmitočtem roste) a f_i asi 100 MHz. Více se lze dozvědět v [8]. Na místě sumačního zesilovače je použit LT 1364 ($f_t = 70$ MHz, vstupní impedance 5 M Ω (3 pF), výstupní odpor 0,7 Ω na 1 MHz při zesílení 1x, více [16]). Uváděné hodnoty platí pro napájení ± 15 V, lze však jako u LT 1228 i méně, např. ± 5 V.



Obr. 15. Zapojení filtru 2. řádu s LT 1228 a LT 1364.

Zde volím hodnoty $R_a = 1$ k Ω , $R_b = 100$ Ω . Hodnoty rezistorů sumačního zesilovače je vhodné zvolit 100 k Ω . Nutnost děličů na vstupech OTA částečně snižuje kmitočtový rozsah změny f_c , ale jsou z již uvedených důvodů třeba. Pro dosažení $f_c = 1$ MHz je vhodné vybírat pracovní C integrátorů v řádu

stovek pF, zde např. 220 pF. Pro OTA LT 1228 platí $g_m = 10 \cdot I_{SET}$. Lze využít úpravy vztahů (16) na určení řídicího proudu a (17) k určení předpokládaného činitele kvality

$$I_{SET} = \frac{2\pi f \cdot C \cdot (R_a + R_b)}{10 \cdot R_b} = \frac{2\pi \cdot 1 \cdot 10^6 \cdot 220 \cdot 10^{-12} \cdot (1 \cdot 10^3 + 100)}{10 \cdot 100} = 1520 \mu A, \quad (18)$$

$$Q = \frac{(R + R_5)(R_a + R_b)}{3R_5(R_a + 1)} = \frac{(1 \cdot 10^3 + 470)(1 \cdot 10^3 + 100)}{3 \cdot 470 \cdot (1 \cdot 10^3 + 1)} = 1,15. \quad (19)$$

Pro oba OTA je samozřejmě třeba dvojnásobku ($I_{SETC} = 3040 \mu A$). Dále platí všechny hodnoty uváděné v **obr. 15**. Pro ještě větší efektivnost lze ladění řídicím proudem zaměnit za ladění napětím. Podle [8] přibližně platí

$$I_{SET} = \frac{g_m}{10} = \frac{U_{SET} + |U_{CC}^-| - 1,2}{R_m}, \quad (20)$$

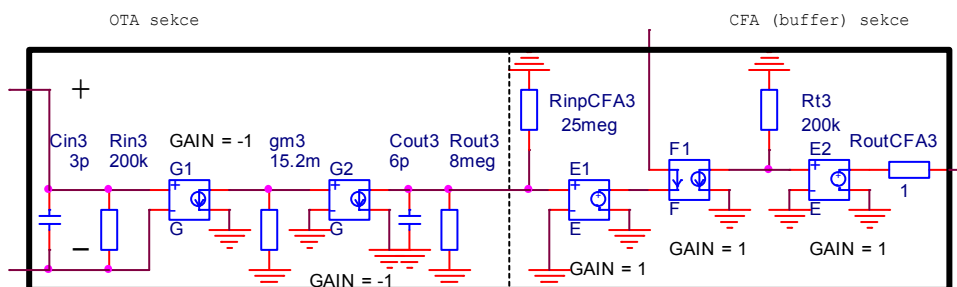
kde R_m je rezistor do řídicího vstupu I_{SET} . Řídicí vstup je vztažen k zápornému napájecímu napětí a ekvivalentní představa [7], [8] toho co se skrývá od pinu I_{SET} (LM 13700, LT 1228, CA 3280 [18]) dále v integrovaném obvodu je sériové spojení dvou diod v jednom směru katodou na záporné napájecí napětí. Proto v (20) 1,2 V, v případě LM 13700 1,4 V. Činnost bez rezistoru R_m plnicího taktéž ochrannou funkci je prakticky nemožná, jakýkoliv nechtěný přímý dotyk řídicího pinu se zemí nebo napájecím napětím obvod spolehlivě ihned zničí. Pro R_m jsou typické hodnoty [7] 15 či 30 k Ω , potom

$$U_{SET} = R_m \cdot I_{SET} - |U_{CC}^-| + 1,2 = 15 \cdot 10^3 \cdot 1520 \cdot 10^{-6} - 15 + 1,2 = 9 V, \quad (21)$$

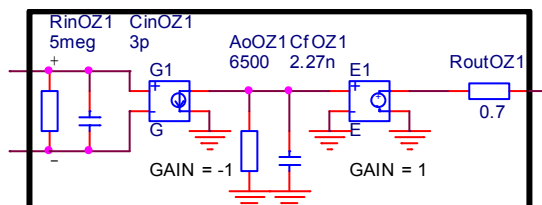
což je pořád v rámci napájecího napětí a lze tedy použít. Protože se jednalo o řídicí proud jen pro jeden OTA jsou potřeba takovéto rezistory dva.

5.3.3 Analýza zapojení a vliv reálných funkčních bloků

Pro simulace jsou použity modely 3. úrovně na **obr. 16** a **obr. 17** a makromodely LT 1364 (OZ sumace) a LT 1228. Model 3. úrovně na **obr. 16** je vhodný pro zjišťování citlivosti na g_m .



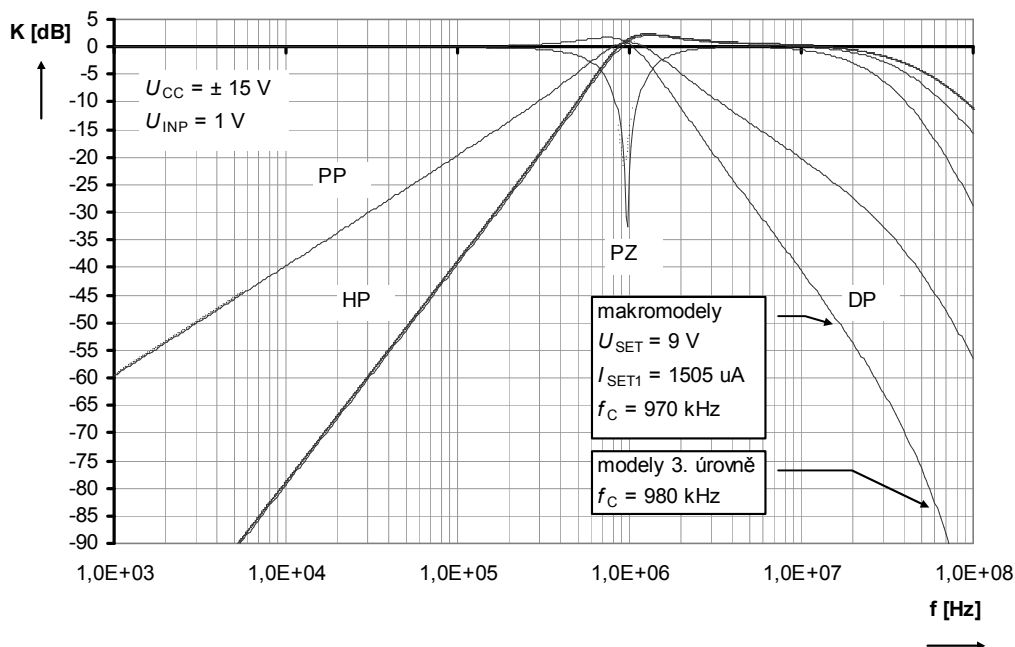
Obr. 16. Model respektující základní reálné vlastnosti LT 1228.



Obr. 17. Model sumačního OZ (LT 1364).

Samozřejmě, že s ideálními aktivními bloky je dosaženo vynikajících vlastností a f_c je přesně 1 MHz, ale zde je to díky parazitním vlastnostem (C) méně. Navíc vzhledem k tomu, že vztah (20) platí přesně jen uprostřed charakteristiky v lineární oblasti závislosti g_m na I_{SET} , je tímto taky vnesena chyba. Dle výsledků simulace při $U_{SET} = 9 V$ není I_{SET} jednoho OTA již 1520 μA ale 1505 μA . Nástroj Optimizer

(PSpice AA) však umožní celkem snadné nalezení přesnější hodnoty U_{SET} pro $f_C = 1$ MHz. Podle Optimizeru je třeba zvětšit U_{SET} na 9,7 V. Na **obr. 18** jsou dosažené modulové frekvenční charakteristiky (všechny výstupy filtru). Jedná se o vzájemné srovnání výsledků při použití makromodelů a modelů 3. úrovně. Činitel jakosti je podle simulace s makromodely asi 1,25 a s modely 3. úrovně 1,19.

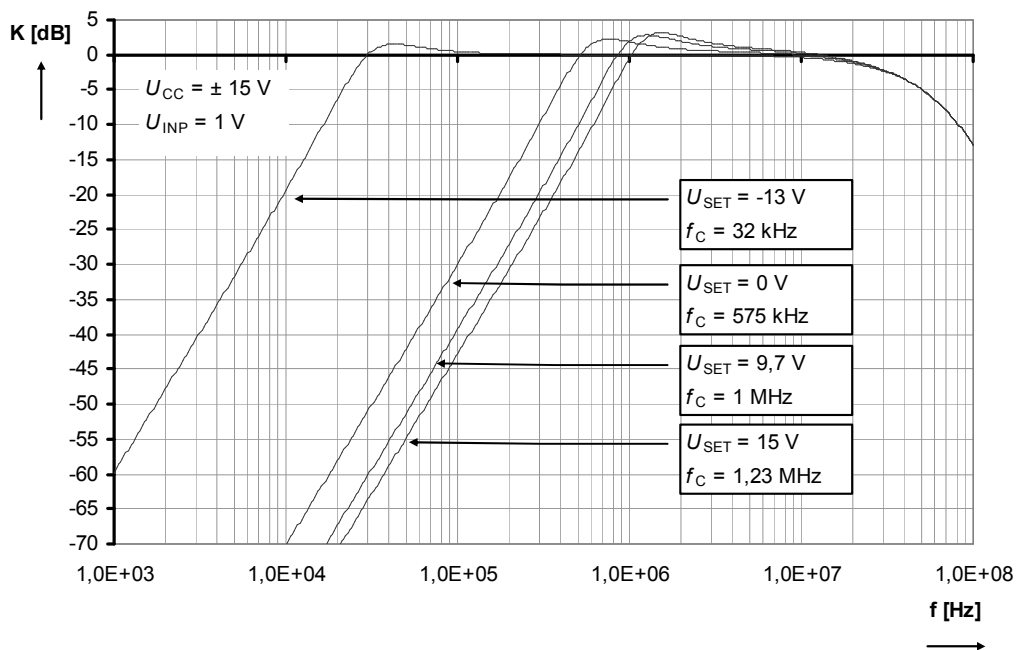


Obr. 18. Srovnání modulových frekvenčních charakteristik filtru 2. řádu s makromodely a modely 3. úrovně (plnou čarou modely 3. úrovně, čárkovanou makromodely).

V **obr. 18** modely 3. úrovně postihují chování reálných bloků velmi dobře na nízkých kmitočtech a kolem f_C jen neumožňují modelovat parazitní nulu přenosu u PP a DP. Tato parazitní nula je typická pro LT 1228, v [6] je simulace s tímto OTA makromodelem taktéž postižena tímto problémem u DP a PP. Rozsah přeladění je možné vyzkoušet v rámci rozsahu napájecího napětí (konkrétně od -13 do +15 V) a činí asi 30 kHz až 1,2 MHz (**obr. 19**). Při změně kondenzátorů na 100 pF lze docílit i f_C kolem 3 MHz.

Výpis výsledků citlivostní analýzy citlivostí středního kmitočtu pásmové propusti na změny pasivních obvodových prvků je na **obr. 20**. Je vidět, že rezistory v děliči mají předpokládaný vliv díky tomu, že figurují ve vztahu pro f_C . Celkem lze říci, že citlivosti f_C na změny pasivních prvků dosahují maximálních hodnot kolem 5 kHz/%, v relativní míře se blíží 0,5 bez uvažování znaménka. Zbytek hodnot citlivostí např. parametrů modelů se pohybuje pod 500 Hz/%. Zapojení s modely 3. úrovně jsem analyzoval zároveň se zapojením s makromodely a vliv g_m lze také registrovat prostřednictvím rezistorů R_m v zapojení s makromodely, u nichž je citlivost f_C na jejich změny taktéž kolem 5 až 6 kHz/%. Použitím náhradního modelu DC zdroje (v **obr. 15**) lze zjišťovat citlivost f_C na U_{SET} , jak jsem očekával je taktéž kolem 5 až 6 kHz/%. Podobně pro činitel kvality jsou výsledky na **obr. 21**. Je vidět, že vhodnost využití R_4 a R_5 pro nastavování Q je oprávněná (největší hodnoty citlivostí). Simulacemi je ověřeno, že pokud se nezaručí stejné oba R_m a tím i I_{SET} je i Q na toto citlivý.

Pro hodnoty tolerancí rezistorů 1% a kondenzátorů 5%, g_m 5% a 30% ostatních parametrů modelů 3. úrovně bude pravděpodobná odchylka od char. kmitočtu (Δf_C) kolem ± 30 kHz. V **Příloze 1a** je histogram výsledků analýzy hromadné výroby Monte Carlo (normální rozdělení, 1000 běhů). Odchylka od Q je nejvýše (v nejhorším případě) asi $\pm 0,2$. V **tab. 1** jsou pro několik různých tolerancí parametrů obvodu možné odchylky od f_C uvedeny.



Obr. 19. Přeladění filtru sledované na HP.

Parameters						
Component	Parameter	Original	@Min	@Max	Rel Sensitivity	Linear
gm1	VALUE	15.2000m	15.0480m	15.3520m	5.2302k	99
R2	VALUE	1k	990	1.0100k	5.2779k	99
C1	VALUE	220p	222.2000p	217.8000p	-5.0694k	96
R3	VALUE	1k	1.0100k	990	-5.0967k	96
gm2	VALUE	15.2000m	15.0480m	15.3520m	5.0209k	95
C2	VALUE	220p	222.2000p	217.8000p	-4.8230k	91
Rb1	VALUE	100	99	101	4.8181k	91
Ra1	VALUE	1k	1.0100k	990	-4.7109k	89
Rb2	VALUE	100	99	101	4.6102k	87
Ra2	VALUE	1k	1.0100k	990	-4.4681k	84

Obr. 20. Citlivosti char. kmitočtu (PP) na změny pasivních prvků (nejvlivnější prvky).

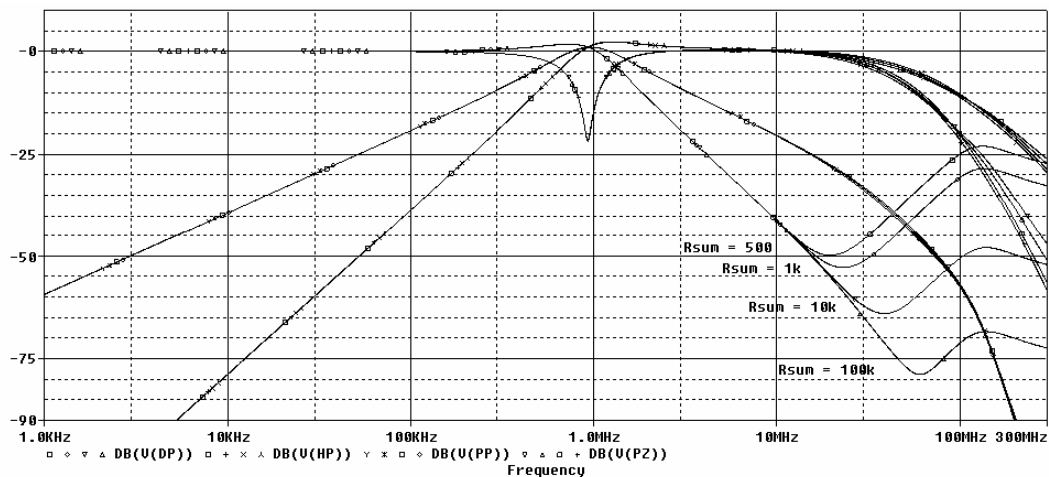
Parameters						
Component	Parameter	Original	@Min	@Max	Rel Sensitivity	Linear
R4	VALUE	1k	990	1.0100k	7.1670m	99
R5	VALUE	470	474.7000	465.3000	-7.1312m	99
gm2	VALUE	15.2000m	15.0480m	15.3520m	5.4318m	75
C2	VALUE	220p	222.2000p	217.8000p	-5.2682m	73
gm1	VALUE	15.2000m	15.3520m	15.0480m	-5.0775m	70
C1	VALUE	220p	217.8000p	222.2000p	4.9610m	69
Rb2	VALUE	100	99	101	4.9457m	69
Ra2	VALUE	1k	1.0100k	990	-4.9196m	68
Rb1	VALUE	100	101	99	-4.6076m	64
Ra1	VALUE	1k	990	1.0100k	4.6337m	64
R1	VALUE	1k	990	1.0100k	3.4037m	47
R3	VALUE	1k	1.0100k	990	-2.0218m	28
R2	VALUE	1k	1.0100k	990	-1.3913m	19

Obr. 21. Citlivosti činitele jakosti (PP) na změny pasivních prvků (nejvlivnější prvky).

Tab. 1. Orientační rozptyl f_C pro různé tolerance pasivních prvků a parametrů modelů ($f_C \pm \Delta f_C$).

Tolerance				Druh analýzy	
C [%]	R [%]	g_m [%]	parametry modelů [%]	Worst Case	Monte Carlo
				Δf_C [kHz]	Δf_C [kHz]
5	1	30	30	400	125
5	1	10	30	200	46
5	1	5	30	150	30
1	1	5	30	110	23

Hodnoty rezistorů sumačních zesilovačů je třeba volit obezřetně, protože jejich velikost má souvislost s problémy parazitní nuly tj. vliv na průběh (deformaci) modulových charakteristik (také v závislosti na použitém OZ) hlavně v pásmu nad char. kmitočtem. Na obr. 22 je vidět situaci pro několik různých hodnot rezistorů sumačního zesilovače.



Obr. 22. Deformace průběhů modulových frekvenčních charakteristik (DP v pásmu útlumu).

O některých parazitních negativních projevech skutečných aktivních bloků, zde reprezentovaných makrobloky výrobce, bylo něco již vidět na obr. 18. Hlavně se jednalo o vliv na tvar modulových frekvenčních charakteristik a posuv středního kmitočtu oproti navrhované hodnotě 1 MHz. Toto všechno vyplynulo hned ze simulací a jejich srovnání s předpoklady a cíly návrhu. Změny vstupního odporu (OTA) mají vliv na činnost až pro hodnoty pod 100 k Ω (posouvají f_c), významně až pod 10 k Ω . Vstupní odpor OZ nemá při hodnotách nad 1 k Ω vliv a v praxi je ještě vyšší (M Ω). Změnami výstupního odporu OTA (hodnoty pod 100 k Ω) dochází ke zmenšování útlumu v nepropustném pásmu HP a PP modulových charakteristik. V pásmu útlumu na nízkých kmitočtech pod f_c má útlum velmi malé hodnoty (křivka je rovnoběžná s osou kmitočtu) pro HP, PP. Změna transrezistance CFA způsobí odladění a zmenšuje útlum v nepropustném pásmu DP a PP nad f_c při hodnotách pod 50 k Ω . Výstupní odpor CFA sekce má vliv na parazitní nulu u DP až od hodnoty 100 Ω . Výstupní odpor OZ, dle výrobce zanedbatelný, nemá ani při velkých hodnotách (desítky Ω) vliv. Vliv vstupní kapacity OZ způsobuje od 10 pF vznik parazitního pólu na kmitočtech kolem 30 MHz, vstupní kapacita OTA nezpůsobuje téměř žádné problémy ani při hodnotách kolem 15 pF. Největším problémem je zde parazitní kapacita na výstupu OTA, protože její hodnota se přičítá k hodnotě pracovního kondenzátoru (vliv na f_c a Q), podstatný vliv nad 10 pF. Výstupní odpor sledovače nemá do hodnoty 100 Ω vliv.

5.3.4 Shrnutí

Tento filtr je oproti obvodu z kapitoly 5.1 mnohem více univerzální (4 přenosové funkce) a snadno elektronicky přeladitelný. Potvrzuje se, že pro vyšší kmitočty se stále více uplatňují parazitní kapacity na specifických pozicích mající přímý kontakt s pracovním kondenzátorem, kde mohou ovlivnit negativně činnost. Filtr dokáže pracovat v pásmu do jednotek MHz (změna f_c) a je možno docílit přeladění asi 30 kHz až 1,2 MHz. Nevýhodou je na vyšších kmitočtech prosazující se vliv parazitních vlastností (parazitní nula). Záměna R_5 digitálním nebo elektronicky řízeným potenciometrem umožní i elektronickou změnu Q . Všechny části obvodu i sumátory lze realizovat také pomocí OTA. Je to však zbytečný luxus a LT 1364 (OZ) nabízí zmenšení rozměrů celkové realizace, protože v jednom pouzdře jsou dva OZ, kdežto LT 1228 (OTA + CFA) je v pouzdře jen jeden. Tento typ filtru jsem navrhl na nízké pracovní kmitočty s dostupnými OTA LM 13700 a OZ TL 072 v pozici sumací kvůli snadnému experimentálnímu změření vyrobeného vzorku, ceně a dostupnosti součástek. Návrh, analýzu a výrobu tohoto typu filtru jsem prezentoval ve sborníku konference Radioelektronika 2007 [15] a sborníku EEICT 2007. Podobnou tematikou filtrů 2. řádu s OTA se zabývá [41]. Předloha pro výrobu desky plošného spoje je uvedena v Příloze 2 a automatizovaně změřené modulové frekvenční charakteristiky pomocí počítače s VEE propojeným s generátorem a spektrálním analyzátozem rozhraním GPIB v Příloze 5. Prakticky se průběhy téměř neliší od výsledků simulací. Průběhy výsledků simulace i měření se stejnými řídicími parametry tj. U_{SET} v jednom grafu se téměř nerozeznatelně překryjí, což v případě ručního měření nelze dosáhnout.

5.4 Vícefunkční filtr 4. řádu využívající integrátory s OTA

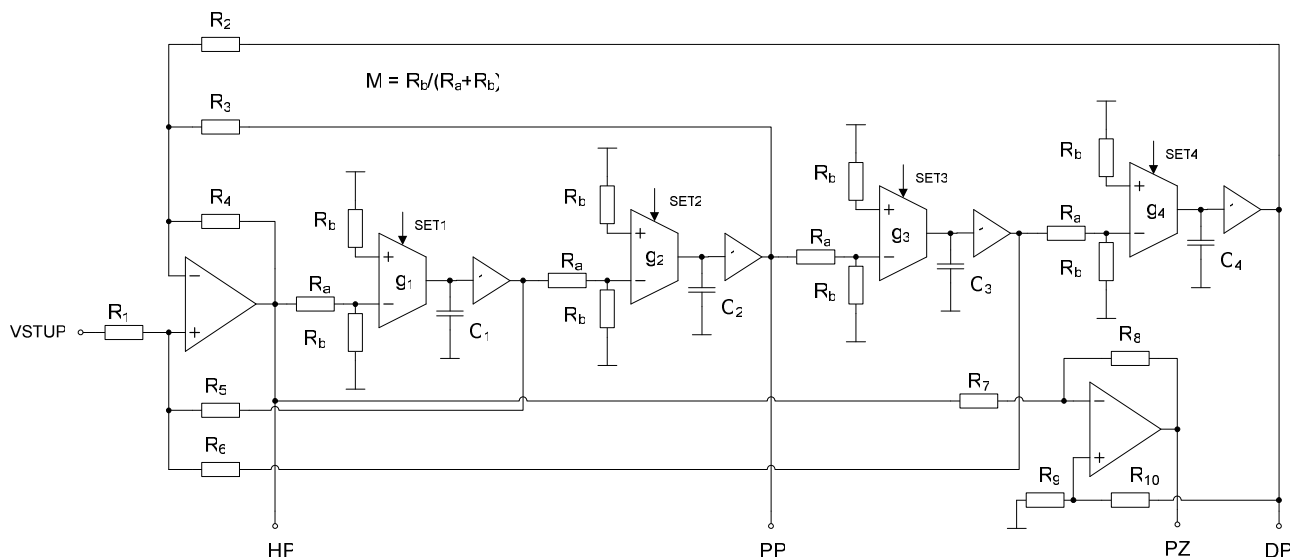
5.4.1 Struktura a návrh

Integrátory (dolní propusti 1. řádu) podle **obr. 10** nebo **obr. 11** lze použít jako základní stavební kámen filtrů vyšších řádů. Pomocí programu NAF filter designer [14] byly zjištěny koeficienty přenosové funkce filtru 4. řádu podle následujících požadavků

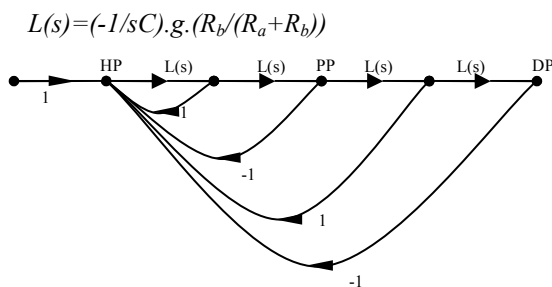
- mezní kmitočet 1 MHz,
- kmitočet, kterým začíná nepropustné pásmo 3 MHz (kmitočty v NAF zadávat jako ω),
- minimální přenos v propustném pásmu -3 dB (zvlnění),
- přenos v nepropustném pásmu -35 dB,
- Butterworthova aproximace.

Potom jsou koeficienty jmenovatele přenosové funkce $b_0 = 1,56207 \cdot 10^{27}$, $b_1 = 6,49284 \cdot 10^{20}$, $b_2 = 1,34940 \cdot 10^{14}$, $b_3 = 1,64280 \cdot 10^7$, $b_4 = 1$.

Na **obr. 23** je zapojení podle grafu na **obr. 24** (pro jednoduchost graf neuvažuje PZ).



Obr. 23. Zapojení filtru 4. řádu.



Obr. 24. Graf k zapojení na obr. 23.

Jmenovatel přenosové funkce je při předpokladu stejných hodnot rezistorů v děličích R_a , R_b (zastoupeny konstantou M) pro všechny čtyři integrátory

$$D(s) = s^4 + \frac{g_1 M}{C_1} s^3 + \frac{g_1 g_2 M^2}{C_1 C_2} s^2 + \frac{g_1 g_2 g_3 M^3}{C_1 C_2 C_3} s + \frac{g_1 g_2 g_3 g_4 M^4}{C_1 C_2 C_3 C_4}. \quad (22)$$

Přenosové funkce jsou

$$K_{HP}(s) = \frac{s^4}{D(s)}, \quad K_{PP}(s) = \frac{g_1 g_2 M^2 s^2}{C_1 C_2 D(s)}, \quad (23), (24)$$

$$K_{DP}(s) = \frac{g_1 g_2 g_3 g_4 M^4}{C_1 C_2 C_3 C_4 D(s)}, \quad K_{PZ}(s) = \frac{s^4 + \frac{g_1 g_2 g_3 g_4 M^4}{C_1 C_2 C_3 C_4}}{D(s)}. \quad (25), (26)$$

Hodnoty transkonduktancí vypočtené pomocí (22) jsou pro zvolené $R_a = 1 \text{ k}\Omega$ a $R_b = 220 \text{ }\Omega$ pro OTA LM 13700 [7]. Jako OZ v sumačním zesilovači jsem použil LM 318 [17], kde rezistory sumačních zesilovačů volím $10 \text{ k}\Omega$. Kondenzátory volím všechny stejné s hodnotou 100 pF . Potom ($M = R_b/(R_a + R_b) = 220/1220 = 0,18$)

$$g_1 = \frac{b_3 \cdot C}{M} = \frac{1,64280 \cdot 10^7 \cdot 100 \cdot 10^{-12}}{0,18} = 9,127 \text{ mS}, \quad (27)$$

$$g_2 = \frac{b_2 \cdot C^2}{g_1 \cdot M^2} = \frac{1,34940 \cdot 10^{14} \cdot (100 \cdot 10^{-12})^2}{9,127 \cdot 10^{-3} \cdot 0,18^2} = 4,563 \text{ mS}, \quad (28)$$

$$g_3 = \frac{b_1 \cdot C^3}{g_1 \cdot g_2 \cdot M^3} = \frac{6,49284 \cdot 10^{20} \cdot (100 \cdot 10^{-12})^3}{9,127 \cdot 10^{-3} \cdot 4,563 \cdot 10^{-3} \cdot 0,18^3} = 2,673 \text{ mS}, \quad (29)$$

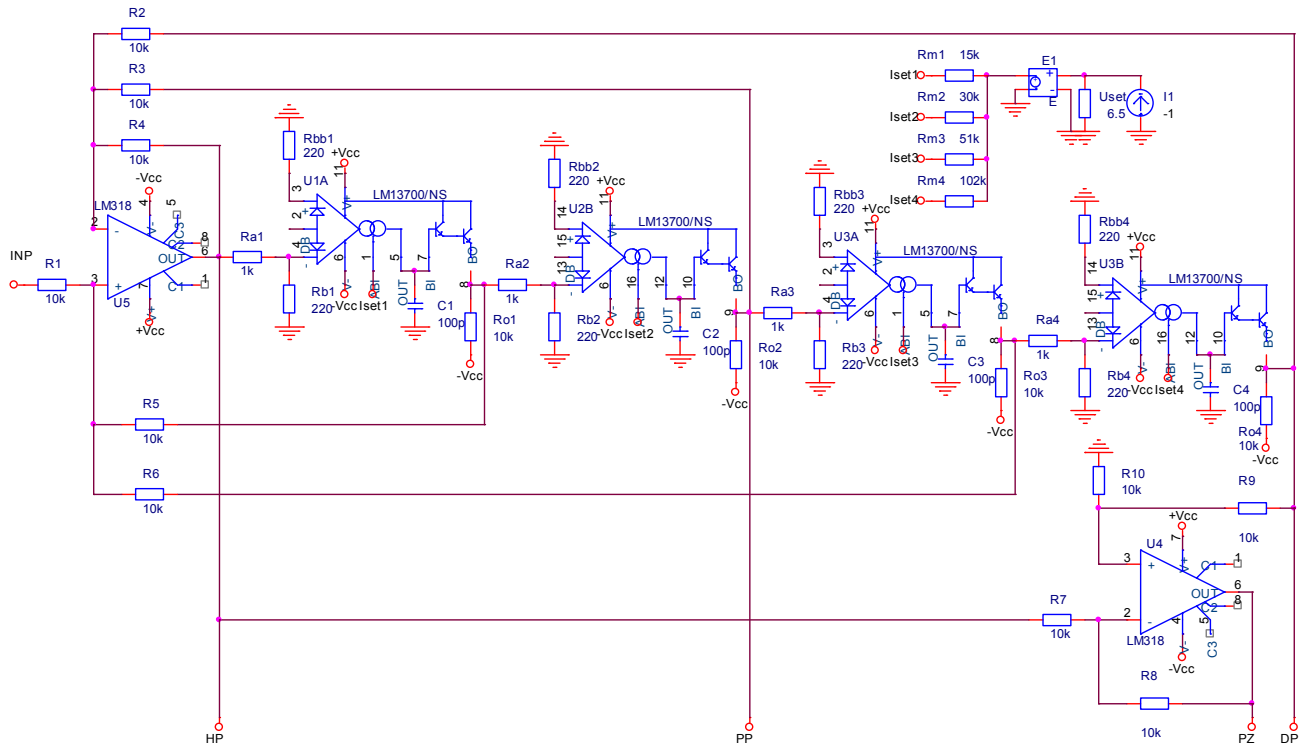
$$g_4 = \frac{b_0 \cdot C^4}{g_1 \cdot g_2 \cdot g_3 \cdot M^4} = \frac{1,56207 \cdot 10^{27} \cdot (100 \cdot 10^{-12})^4}{9,127 \cdot 10^{-3} \cdot 4,563 \cdot 10^{-3} \cdot 2,673 \cdot 10^{-3} \cdot 0,18^4} = 1,337 \text{ mS}. \quad (30)$$

Mezi hodnotami transkonduktancí přibližně platí $g_2 = g_1/2$, $g_3 = g_1/3,41$, $g_4 = g_1/6,83$, podobně pro řídicí proudy I_{SET} , které pak jsou (v [7] je uvedeno, že přibližně platí $g_m = 19,2$. $I_{SET1} = g_1/19,2 = 9,127 \cdot 10^{-3}/19,2 = 475 \text{ }\mu\text{A}$, $I_{SET2} = 238 \text{ }\mu\text{A}$, $I_{SET3} = 139 \text{ }\mu\text{A}$, $I_{SET4} = 70 \text{ }\mu\text{A}$. V konstantách u grafů modulových frekvenčních charakteristik (s makromodely) bude dále uváděn i celkový řídicí proud $I_{SETC} = I_{SET1} + I_{SET2} + I_{SET3} + I_{SET4}$ a I_{SET1} . Praktická realizace však počítá s vhodnějším laděním napětím U_{SET} , jako v předchozím případě filtru 2. řádu v kap. 5.3. Opět lze použít rezistorů R_m , ($15 \text{ k}\Omega$ [7]) do řídicího vstupu I_{SET} , ale zde bude nutné zajistit souběh jednotlivých I_{SET} , a proto samozřejmě nebudou mít stejnou hodnotu, jako u filtru 2. řádu. Pro výpočet U_{SET} platí stejný vztah (20), ale jen místo $1,2 \text{ V}$ je v něm $1,4 \text{ V}$ dle [7]

$$U_{SET} = R_{m1} \cdot I_{SET1} - |U_{CC}^-| + 1,4 = 15 \cdot 10^3 \cdot 475 \cdot 10^{-6} - 15 + 1,4 = -6,5 \text{ V}. \quad (31)$$

A odtud již snadno další rezistory $R_{m2} = R_{m1} \cdot 2 = 30 \text{ k}\Omega$, $R_{m3} = R_{m1} \cdot 3,41 = 51 \text{ k}\Omega$, $R_{m4} = R_{m1} \cdot 6,83 = 102 \text{ k}\Omega$. Samozřejmě by šlo zvolit řídicí napětí, při kterém chci dosahovat navrhovaného f_c , ale hodnota $R_m = 15 \text{ k}\Omega$ je doporučena výrobcem z toho důvodu, že I_{SET} nikdy nemůže přesáhnout při krajních hodnotách U_{SET} dosahujících hodnot napájecího napětí $\pm 15 \text{ V}$ dovolené absolutně maximální hodnoty (dle typu OTA zhruba mezi 2 až 15 mA).

5.4.2 Analýza zapojení a vliv reálných funkčních bloků

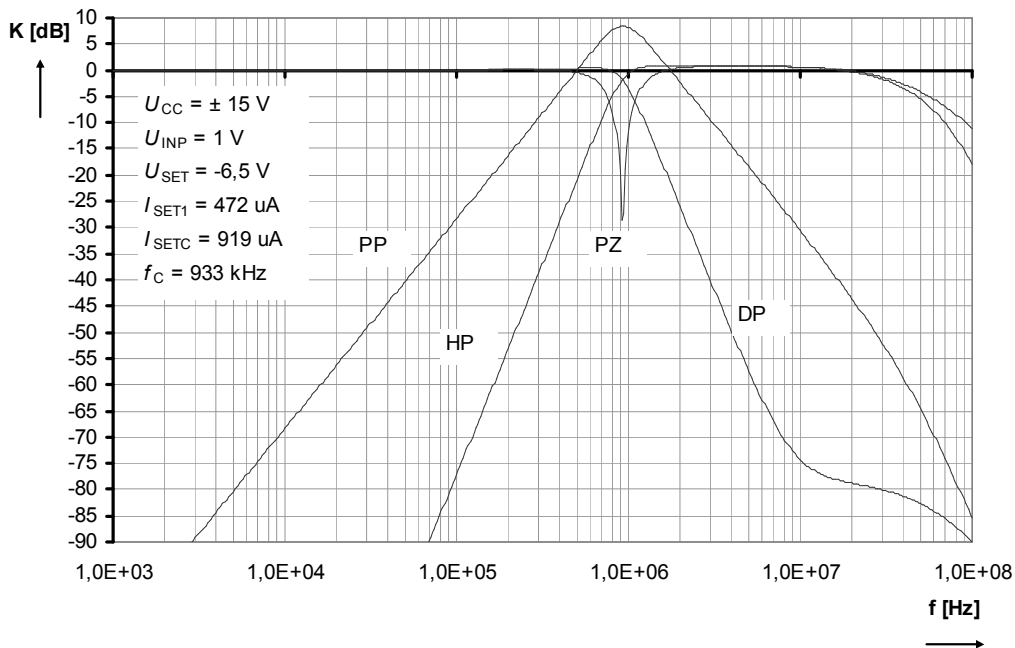


Obr. 25. Filtr 4. řádu s OTA integrátory a sumacemi s OZ.

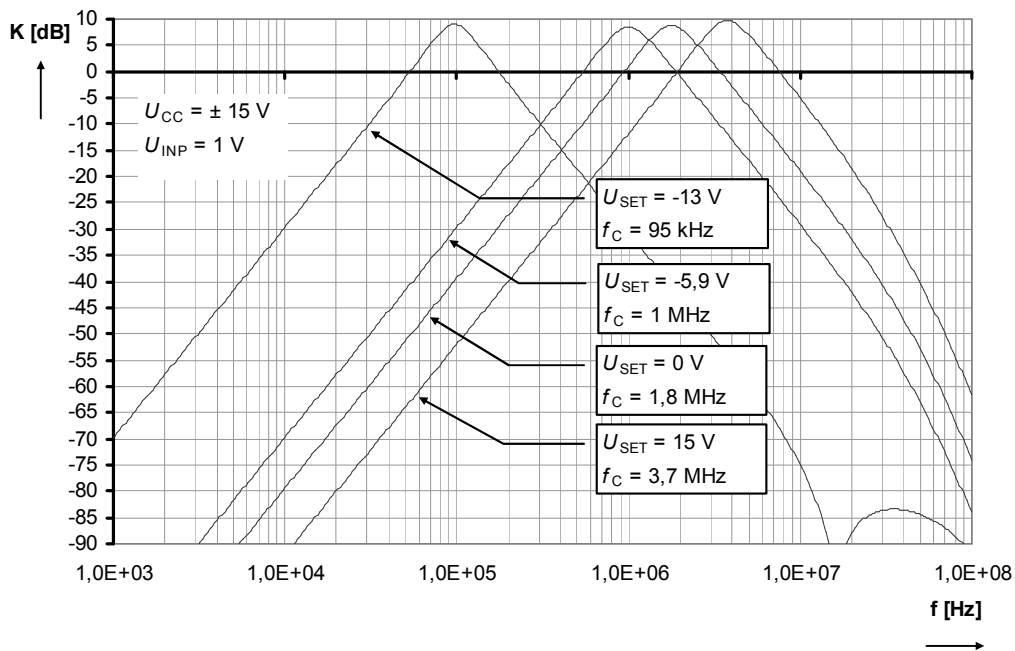
Na **obr. 25** je zapojení filtru s makromodely a pro simulace je vhodné použít taktéž modely OTA (a sledovače) 3. úrovně z **obr. 16** s upravenými parazitními parametry dle specifikace LM 13700 [7] (jako sledovač VCVS se ziskem 1) a jednopólový model OZ v sumačním zesilovači (**obr. 17**). Vstupní odpor OTA sekce LM 13700 je uváděn typicky 26 k Ω (závisí téměř lineárně na řídicím proudu), výstupní odpor je nejméně 2 M Ω pro $I_{SET} = 1$ mA, vstupní a výstupní parazitní kapacity kolem 5 pF, rozsah řídicího proudu 0,1 až 1000 μ A (absolutní dovolené maximum 2 mA), f_t asi 2 MHz. Model OZ respektuje parazitní parametry LM 318 [17], konkrétně stejnosměrné zesílení $A_0 = 200 \cdot 10^3$, vstupní odpor $R_{inp} = 3$ M Ω , $f_t = 15$ MHz, výstupní odpor pro zesílení 1 (na 1 MHz) od 1 do 10 Ω , parazitní kapacity výrobce neuvádí, a proto jsou učeny podle podobných OZ, např. 6 pF.

Z **obr. 26** je vidět, že oproti návrhu je f_C posunut na asi 933 kHz, aby se docílilo 1 MHz s makromodely respektujícími reálné vlastnosti použitých aktivních bloků, je nutné změnit U_{SET} na -5,9 V (Pspice AA Optimizer). Přeladění je možné změnou U_{SET} v rozsahu napájecího napětí v intervalu zhruba 100 kHz až 3,7 MHz (**obr. 27**), ale pravděpodobně ve skutečnosti kmitočtové vlastnosti LM 13700 ovlivní činnost nad 1 MHz.

Nejhorších hodnoty citlivostí f_C na změny obvodových elementů dosahují podle PSpice AA asi 8 až 10 kHz/% (asi 0,8 až 1 v relativní míře, bez uvažování znaménka) a pracovní prvky integrátorů a sumací tj. pracovní C a rezistory děličů předčí (hodnoty se pohybují v rozmezí asi 1 až 10 kHz/%) prvky modelující parazitní vlastnosti v modelech 3. úrovně. Jen mírně vlivné jsou výstupní kapacity OTA (přičítá se k pracovní C). Podle situace jestli se jedná o PP, HP atd. se pořadí dominujících prvků mění (např. u PP je nejhorší R_5 u HP R_4 apod.), ale vesměs se hodnoty pohybují v uváděných intervalech. Příklad výsledků pro pásmovou propust (PP) je na **obr. 29**.



Obr. 26. Modulové frekvenční charakteristiky filtru 4. řádu.



Obr. 27. Přeladění filtru sledované na PP.

Relativní citlivost lze získat např. takto $S_{C_3}^{f_c} \approx S_{\%C_3}^{f_c} \cdot \frac{100}{f_c} = -6378 \cdot \frac{100}{933 \cdot 10^3} = -0,68$. Při

uvažování tolerancí 1% rezistorů, 5% pracovních kondenzátorů, 5% g_m a 30% ostatních prvků modelů, je v nejhorším případě Δf_c kolem ± 300 kHz, což je dost drastické a nereálné, ale může to sloužit alespoň ke srovnání zde uvedených filtrů. PSpice AA Worst Case hledá největší možnou odchylku od f_c , kdy hodnoty prvků jsou v maximech svých tolerancí. Dle Monte Carlo analýzy je to lepší, asi ± 70 kHz. Analýza s makromodely prokázala zřejmý vliv změn hodnot rezistorů R_m (do vstupů I_{SET}) na f_c . Některé hodnoty citlivostí (obr. 28) jsou srovnatelné s největšími hodnotami a je tedy vidět, jak důležité je dodržet vzájemné poměry g_m jednotlivých OTA. Citlivost f_c na změnu řídicího napětí je

taktéž kolem 7 až 8 kHz/%. V **tab. 2** je pro několik tolerancí parametrů filtru uvedeno několik možných odchylek (Δf_c). Histogram analýzy hromadné výroby pro tolerance parametrů dle třetího řádku **tab. 2** je v **Příloze 1b**.

Parameters						
Component	Parameter	Original	@Min	@Max	Rel Sensitivity	Linear
Uset	VALUE	5.9000	5.9590	5.8410	-7.8245k	83
Rm2	VALUE	30k	30.3000k	29.7000k	-7.0587k	74
Rm3	VALUE	51k	51.5100k	50.4900k	-6.9373k	73
Rm4	VALUE	102k	100.9800k	103.0200k	1.6029k	17
Rm1	VALUE	15k	14.8500k	15.1500k	1.5905k	16

Obr. 28. Citlivost f_c na změny R_m a U_{SET} (pásmová propust).

Parameters						
Component	Parameter	Original	@Min	@Max	Rel Sensitivity	Linear
R5	VALUE	100k	101k	99k	-8.7801k	100
R6	VALUE	100k	99k	101k	7.0598k	80
C3	VALUE	100p	101p	99p	-6.3778k	72
gm3	VALUE	2.6730m	2.6463m	2.6997m	6.0889k	69
gm2	VALUE	4.5630m	4.5174m	4.6086m	5.7541k	65
C2	VALUE	100p	101p	99p	-5.6119k	63
Ra3	VALUE	1k	1.0100k	990	-5.3082k	60
Rb3	VALUE	220	217.8000	222.2000	5.2630k	59
Ra2	VALUE	1k	1.0100k	990	-5.0222k	57
Rb2	VALUE	220	217.8000	222.2000	4.7789k	54
R2	VALUE	100k	101k	99k	-2.4841k	28
gm1	VALUE	9.1270m	9.2183m	9.0357m	-2.1340k	24
gm4	VALUE	1.3370m	1.3504m	1.3236m	-2.0508k	23
Rb1	VALUE	220	222.2000	217.8000	-1.7597k	20
Rb4	VALUE	220	222.2000	217.8000	-1.7396k	19
C1	VALUE	100p	99p	101p	1.1687k	13
C4	VALUE	100p	99p	101p	1.1185k	12
R3	VALUE	100k	99k	101k	1.0932k	12

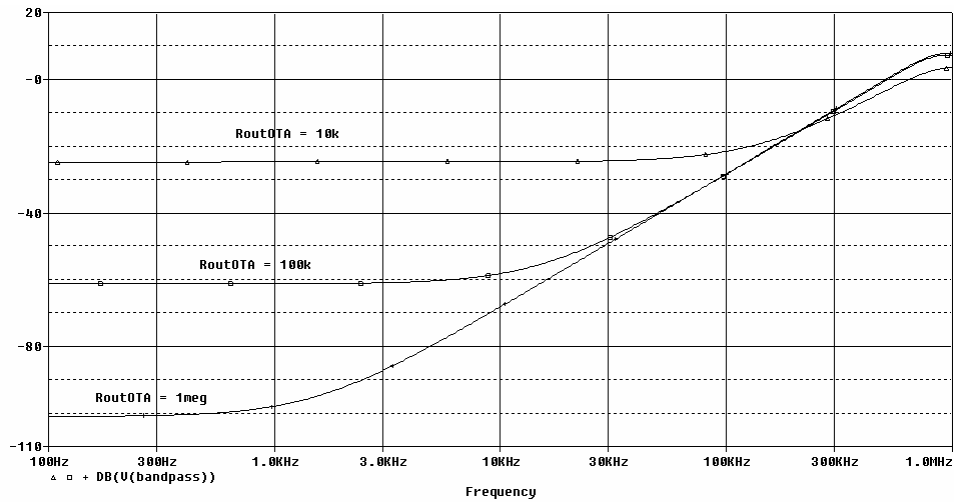
Obr. 29. Výsledky analýzy citlivosti f_c na změny parametrů prvků obvodu (pro pásmovou propust).

Tab. 2. Orientační rozptyl f_c pro různé tolerance pasivních prvků a parametrů modelů ($f_c \pm \Delta f_c$).

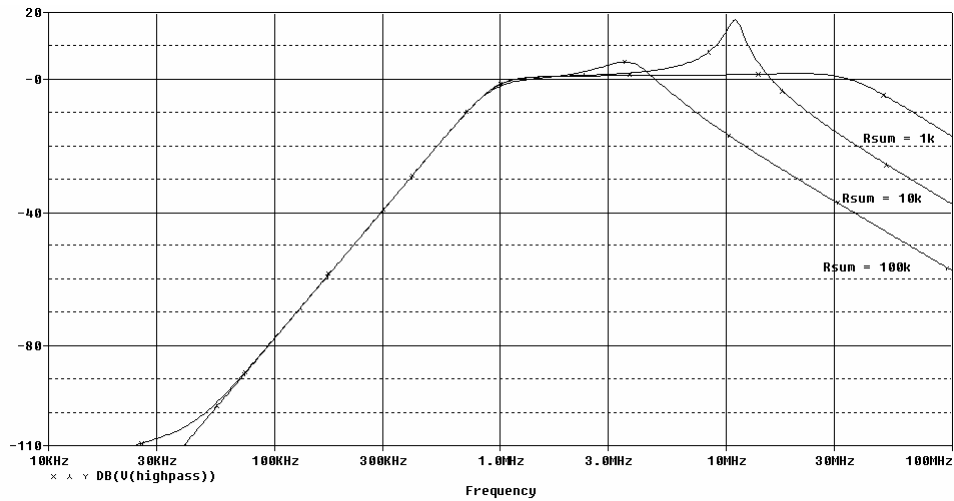
Tolerance				Druh analýzy	
C [%]	R [%]	g_m [%]	parametry modelů [%]	Worst Case	Monte Carlo
				Δf_c [kHz]	Δf_c [kHz]
5	1	30	30	> 400	280
5	1	10	30	300	105
5	1	5	30	230	69
1	1	5	30	180	53

Zkoumáním parametrů zapojení s modely 3. úrovně jsem zjistil následující informace. Oproti OTA LT 1228 je vstupní odpor LM 13700 menší a způsobuje větší změnu od ideálního průběhu frekvenční charakteristiky, ale do hodnot pod 10 k Ω to není závažný problém. Výstupní odpor OTA má vliv na konečnou hodnotu přenosu (útlumu) v nepropustném pásmu HP a PP na nízkých kmitočtech (menšími jak f_c), např. u HP je při hodnotě 100 k Ω křivka srovnána (rovnoběžná) s kmitočtovou osou na hodnotě přenosu -60 dB (**obr. 30**). Vstupní kapacita OTA způsobuje mírné odladění až pro hodnoty kolem 15 pF, zato výstupní kapacita OTA je větší problém, pokud má hodnotu např. 15 pF posune se f_c z 930 kHz na 850 kHz. Výstupní odpor sledovače za OTA se projeví až při hodnotách nad 100 Ω parazitní nulou přenosu u DP a PP. Nejzávažnějším parametrem OZ je zde vstupní kapacita, hodnota nad 10 pF způsobuje deformaci průběhů (parazitní pól) kolem zlomu charakteristik na vysokých kmitočtech, která je výrazná zejména při použití velkých hodnot rezistorů sumačního zesilovače, ostatní vlivy nejsou podstatné a projevují se na činnosti jen ve velmi malé míře.

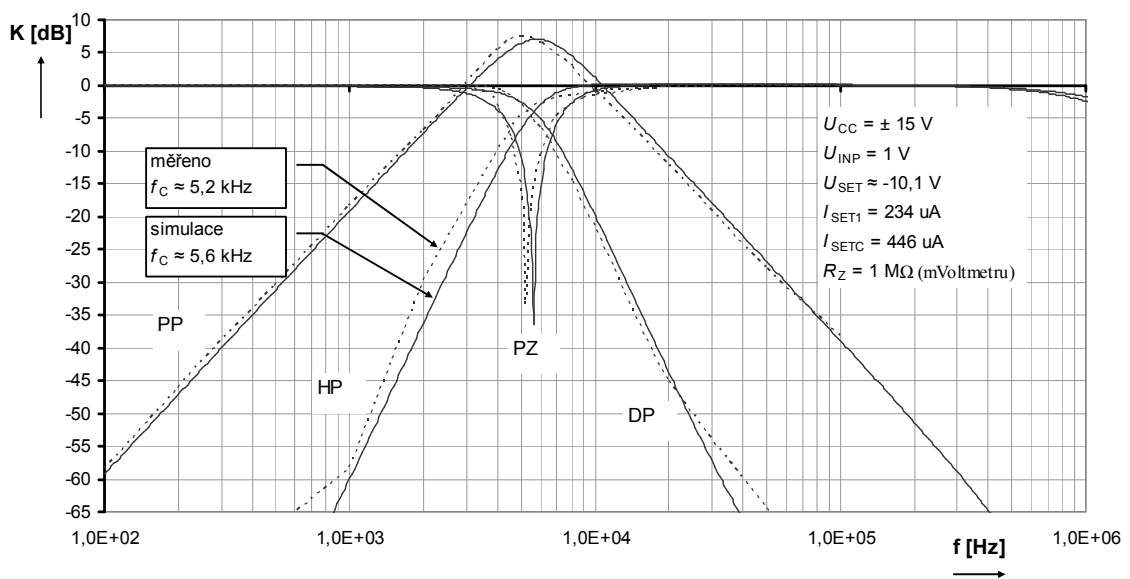
Rezistory sumačního zesilovače je vhodné opět volit obezřetně, protože na jejich hodnotě závisí konečná hodnota útlumu v nepropustném pásmu HP a PP, ale navíc je ještě možné, že budou způsobovat deformace průběhu (**obr. 31**), zejména u rychlých OZ s vysokým f_c , kde je třeba kompenzovat kapacitní zátěž a může docházet k nestabilitě. Ověřil jsem simulací, že např. s TL 071 k problému nedochází – samozřejmě na nižším f_c , ale s LT 1364 již ano. Bohužel je u komplikovanějších zapojení dost obtížné sledovat nezávislé změny parazitních parametrů. Zde jsem pro výše uvedená zjištění vždy sledoval např. vliv výstupního odporu atd. u všech OTA v integrátorech najednou.



Obr. 30. Vliv výstupního odporu OTA na útlum v nepropustném pásmu (PP není na obrázku celá).



Obr. 31. Problémy deformace průběhu (HP) s velikostí rezistoru sumačního zesilovače.



Obr. 32. Srovnání modulových frekvenčních charakteristik filtru s LM 13700 a TL 071 získaných simulací a měřením.

5.4.3 Experimentální výsledky měření

Filtr jsem vyrobil na desku plošného spoje, jen f_c byl změněn z důvodu snadnějšího měření v domácích podmínkách na asi 5,6 kHz. Jediná změna je ve velikostech rezistorů v děliči R_a z 1 k Ω na 100 k Ω a použití TL 071 na pozicích sumáčního zesilovače (vyzkoušen byl i LM 318). Filtr lze dle simulace v tomto pásmu přeladit (f_c) v rozsahu asi 300 Hz až 50 kHz (prakticky asi do 40 kHz), přičemž HP drží konstantní přenos v propustném pásmu do několika stovek kHz. Změřené modulové frekvenční charakteristiky jsou na **obr. 32**. Dokumentace k filtru je v **Příloze 3** a automatizovaně změřené modulové frekvenční charakteristiky v **Příloze 5**. K přebuzení (a tvarovému zkreslení) pozorovaném na PP dochází při vstupním napětí nad 1,1 V (ef).

5.4.4 Shrnutí

Uvedený multifunkční filtr 4. řádu dle Butterworthovy aproximace samozřejmě vyniká strmějšími přechody mezi propustným a nepropustným pásmem, ale za cenu (dle provedených tolerančních analýz) větší možnosti odchylky charakteristického kmitočtu (± 70 kHz) pro stejné tolerance pasivních součástek, které byly používány i v předchozích případech a citlivosti (nejhůře kolem 8 až 10 kHz/%, na 1 MHz) na mnoho prvků, dvojnásobně se zvětší počet pasivních i aktivních prvků oproti filtru 2. řádu. Problémem může být správný výběr OZ a rezistorů na pozice sumáčních zesilovačů při použití rychlých aktivních bloků. Při praktické realizaci se díky použití nízkého pracovního kmitočtu a prvkům s nižším tranzitním kmitočtem žádný zásadní problém neprojevil. Realizace s LM 13700 je vhodná spíše pro aplikace do stovek kHz či 1 MHz, kde největším omezením je nutnost děliče na vstupu, který snižuje dosažitelný f_c . Kompenzovat toto volbou menšího pracovního C (pod 100 pF) je sice řešení, ale pokud se bude přibližovat k hodnotě parazitní kapacity na výstupu OTA, je nutné počítat s odladěním. Zde se konstrukce filtru s LM 13700, jako jedním z mála dostupných OTA na našem trhu, nabízí vhodná zejména pro ověření činnosti a vlastností na kmitočtech audia.

5.5 Vícefunkční filtr 6. řádu využívající integrátory s OTA

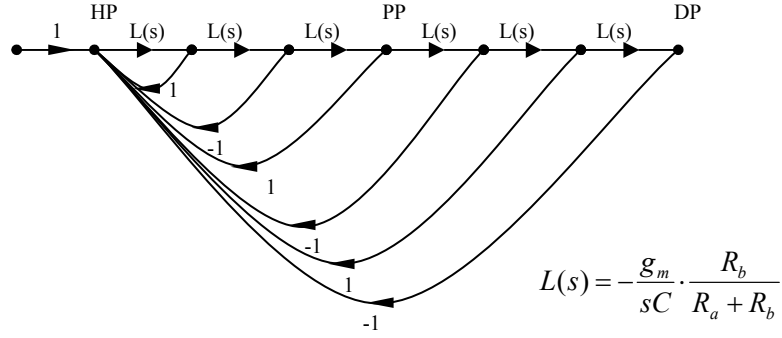
5.5.1 Struktura a návrh

Zapojení filtrů nekaskádní realizace vyšších řádů jak 4. je již značně komplikované a méně přehledné. V editoru schématu je někdy nutné dělit zapojení na více stránek, a proto zde bude uvedeno jen jedno zapojení (princiální) obvodu a varianty s ideálními aktivními bloky. Zapojení s modely 3. úrovně či makromodely včetně rozvodu napájení, řízení parametrů, atd. již dále nebudou uváděna. Nejprve je třeba jako v předchozím postupu určit koeficienty jmenovatele přenosové funkce (NAF) a odtud příslušné parametry (g_m). Koeficienty jsou tedy při návrhu na dolní propusti, s mezním kmitočtem 1 MHz, útlum propustném pásmu do 3 dB, útlum v nepropustném pásmu 55 dB, od kmitočtu 3 MHz, aproximace Butterworth) $b_0 = 6,14878 \cdot 10^{40}$, $b_1 = 3,78148 \cdot 10^{34}$, $b_2 = 1,16280 \cdot 10^{28}$, $b_3 = 2,26682 \cdot 10^{21}$, $b_4 = 2,94605 \cdot 10^{14}$, $b_5 = 2,42737 \cdot 10^7$, $b_6 = 1$.

Program Snap už při takové obvodové složitosti dává velice komplikované výsledky, roznásobí co může a vztah je velice rozsáhlý a nepřehledný, proto je snadnější získat přenosové funkce analýzou grafu signálových toků pro filtr 6. řádu s invertujícími integrátory na **obr. 33**. Pro značnou obvodovou složitost už nebude v zapojení uvažována pásmová zadrž (samozřejmě by to šlo). Jmenovatel přenosové funkce je nyní už celkem obsáhlý

$$\begin{aligned} D(s) &= s^6 + b_5 s^5 + b_4 s^4 + b_3 s^3 + b_2 s^2 + b_1 s + b_0 = \\ &= s^6 + \frac{g_1 M}{C_1} s^5 + \frac{g_1 g_2 M^2}{C_1 C_2} s^4 + \frac{g_1 g_2 g_3 M^3}{C_1 C_2 C_3} s^3 + \frac{g_1 g_2 g_3 g_4 M^4}{C_1 C_2 C_3 C_4} s^2 \\ &\quad + \frac{g_1 g_2 g_3 g_4 g_5 M^5}{C_1 C_2 C_3 C_4 C_5} s + \frac{g_1 g_2 g_3 g_4 g_5 g_6 M^6}{C_1 C_2 C_3 C_4 C_5 C_6}, \end{aligned} \quad (32)$$

$$M = \frac{R_b}{R_a + R_b}. \quad (33)$$



Obr. 33. Graf filtru 6. řádu s invertujícími OTA integrátory.

Přenosové funkce mají tvar

$$K_{HP}(s) = \frac{s^6}{D(s)}, \quad K_{PP}(s) = \frac{g_1 g_2 g_3 M^3 s^3}{C_1 C_2 C_3 D(s)}, \quad K_{DP}(s) = \frac{g_1 g_2 g_3 g_4 g_5 g_6 M^3}{C_1 C_2 C_3 C_4 C_5 C_6 D(s)}. \quad (34), (35), (36)$$

Hodnoty rezistorů děličů na vstupech OTA je třeba pro dosažení vysokých hodnot f_C volit např. $R_a = 1 \text{ k}\Omega$, $R_b = 220 \Omega$, potom $M = \frac{R_b}{R_a + R_b} = \frac{220}{1000 + 220} = 0,18$. Kapacity opět volím stejné s hodnotou 100 pF . Potom lze snadno vypočítat hodnoty transkonduktancí

$$g_1 = \frac{b_5 \cdot C}{M} = \frac{2,42737 \cdot 10^7 \cdot 100 \cdot 10^{-12}}{0,18} = 13,48 \text{ mS}, \quad (37)$$

$$g_2 = \frac{b_4 \cdot C^2}{g_1 \cdot M^2} = \frac{2,94605 \cdot 10^{14} \cdot (100 \cdot 10^{-12})^2}{13,48 \cdot 10^{-3} \cdot 0,18^2} = 6,74 \text{ mS}, \quad (38)$$

$$g_3 = \frac{b_3 \cdot C^3}{g_1 \cdot g_2 \cdot M^3} = \frac{2,26682 \cdot 10^{21} \cdot (100 \cdot 10^{-12})^3}{13,48 \cdot 10^{-3} \cdot 6,74 \cdot 10^{-3} \cdot 0,18^3} = 4,28 \text{ mS}, \quad (39)$$

$$g_4 = \frac{b_2 \cdot C^4}{g_1 \cdot g_2 \cdot g_3 \cdot M^4} = \frac{1,16280 \cdot 10^{28} \cdot (100 \cdot 10^{-12})^4}{13,48 \cdot 10^{-3} \cdot 6,74 \cdot 10^{-3} \cdot 4,28 \cdot 10^{-3} \cdot 0,18^4} = 2,85 \text{ mS}, \quad (40)$$

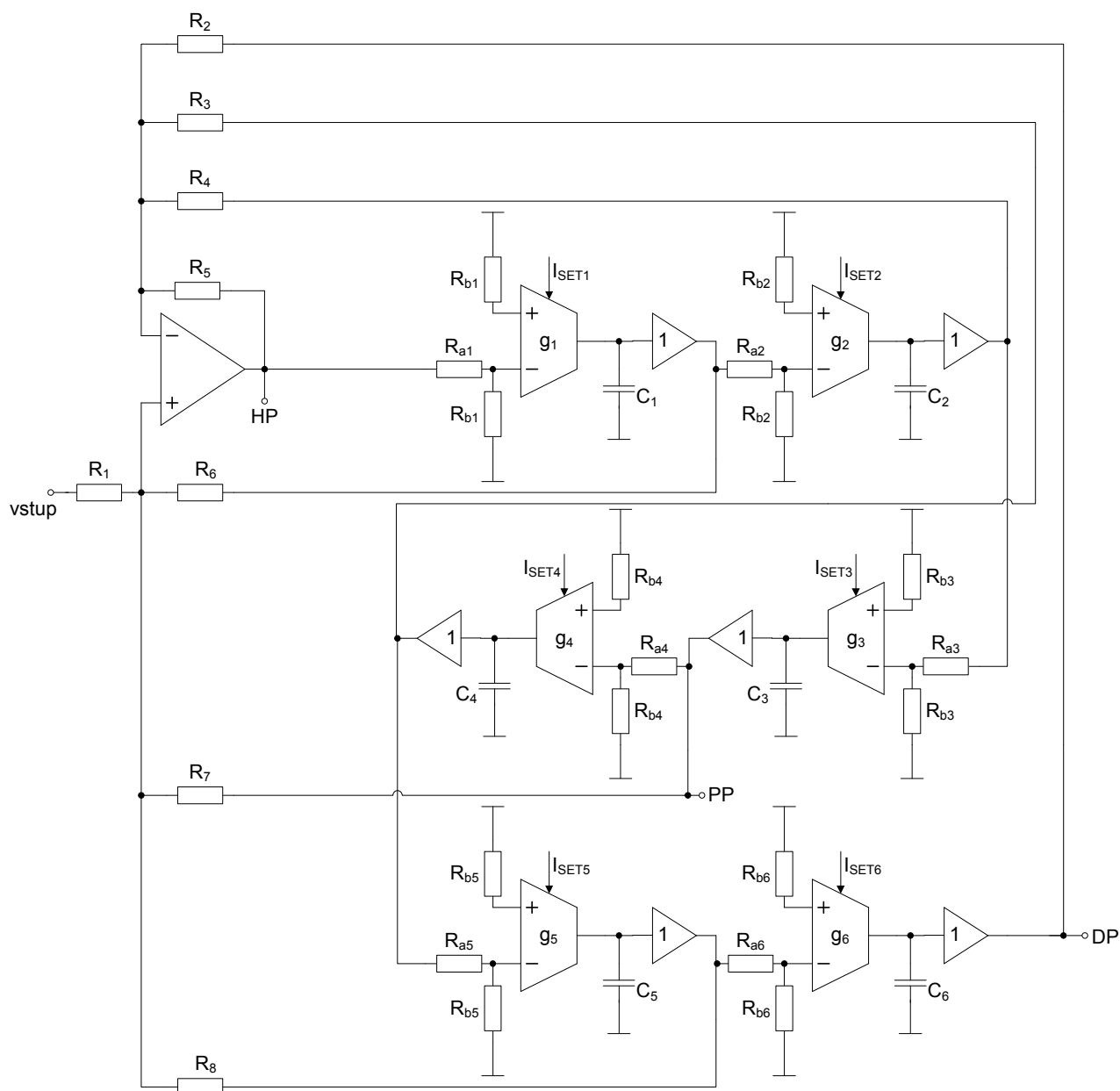
$$g_5 = \frac{b_1 \cdot C^5}{g_1 \cdot g_2 \cdot g_3 \cdot g_4 \cdot M^5} = \frac{3,78148 \cdot 10^{34} \cdot (100 \cdot 10^{-12})^5}{13,48 \cdot 10^{-3} \cdot 6,74 \cdot 10^{-3} \cdot 4,28 \cdot 10^{-3} \cdot 2,85 \cdot 10^{-3} \cdot 0,18^5} = 1,81 \text{ mS}, \quad (41)$$

$$g_6 = \frac{b_0 \cdot C^6}{g_1 \cdot g_2 \cdot g_3 \cdot g_4 \cdot g_5 \cdot M^6} = \frac{6,14878 \cdot 10^{40} \cdot (100 \cdot 10^{-12})^6}{13,48 \cdot 10^{-3} \cdot 6,74 \cdot 10^{-3} \cdot 4,28 \cdot 10^{-3} \cdot 2,85 \cdot 10^{-3} \cdot 1,81 \cdot 10^{-3} \cdot 0,18^6} = 0,901 \text{ mS}. \quad (42)$$

Na **obr. 34** je předpokládané zapojení, pro které byly výše uvedené výpočty prováděny. Rezistory u rozdílového (součtového) zesilovače s OZ lze zvolit např. $1 \text{ k}\Omega$, neboť tento filtr provází stejné problémy s jejich hodnotou, jako uvádím v předchozí kapitole. Pro hodnoty transkonduktancí přibližně platí $g_2 = g_1/2$, $g_3 = g_1/3,2$, $g_4 = g_1/4,7$, $g_5 = g_1/7,5$, $g_6 = g_1/15$. Podobně tedy i pro řídicí proudy I_{SET} a rezistory R_m pokud bude použit např. makromodel LT 1228. Pro řídicí napětí U_{SET} (pokud standardně $R_{m1} = 15 \text{ k}\Omega$) platí opět

$$U_{SET} = R_{m1} \cdot \frac{g_1}{10} - |U_{CC}^-| + 1,2 = 15 \cdot 10^3 \cdot \frac{13,48 \cdot 10^{-3}}{10} - 15 + 1,2 = 6,4 \text{ V}, \quad (43)$$

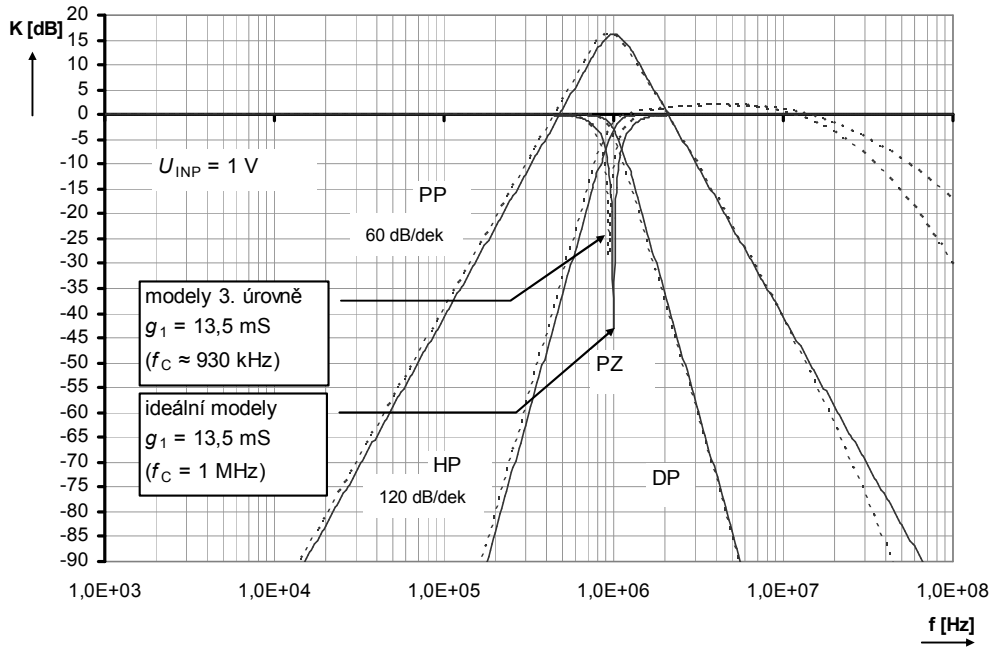
a zbytek rezistorů je $R_{m2} = 30 \text{ k}\Omega$, $R_{m3} = 48 \text{ k}\Omega$, $R_{m4} = 71 \text{ k}\Omega$, $R_{m5} = 113 \text{ k}\Omega$, $R_{m6} = 225 \text{ k}\Omega$.



Obr. 34. Univerzální filtr 6. řádu s OTA integrátory (včetně sledovačů) a vstupní sumací s OZ.

5.5.2 Analýza a vliv reálných aktivních bloků

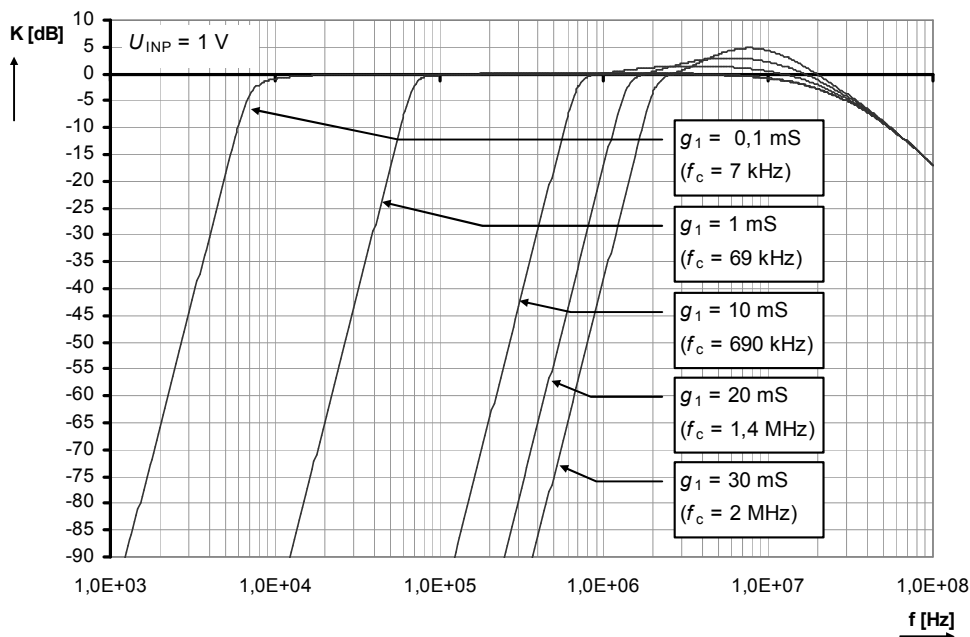
Opět lze výhodně použít modely 3. úrovně ukázané na **obr. 16 a 17** pro určování citlivostí a vlivů parazitních prvků na činnost. Analýza s makromodely LT 1228 a LT 1364 je problematická, protože při značném počtu těchto makromodelů dochází k problémům s DC konvergencí. Nepodařilo se mi ani značným snížením přesnosti analýzy simulaci uskutečnit. Nicméně uváděné modely 3. úrovně modelují LT 1228 při střídavé analýze celkem obstojně a pro zde prováděné analýzy postačují. Nevýhodné jen je, že s nimi nelze použít řídicí napětí U_{SET} pro ladění, ale ladění je na závěr kapitoly demonstrováno na experimentálně testovaném zapojení s LM 13700 a LM 318. Na **obr. 35** jsou porovnány modulové frekvenční charakteristiky ideálního filtru a filtru s modely OTA 3. úrovně. Přidáním sumace výstupu HP a DP lze opět získat i PZ.



Obr. 35. Srovnání průběhů modulových frekvenčních charakteristik pro filtr s modely OTA 3. úrovně a ideálními aktivními bloky (čárkovaně s modely 3. úrovně, plnou čarou ideální průběh).

Ladění napětím U_{SET} lze bez použití makromodelu těžko realizovat, mohu však ukázat změnu f_c při souběžné změně g_m jednotlivých integrátorů, kterou U_{SET} způsobuje pokud je dodržen uváděný souběh. U LT 1228 je g_m možno měnit zhruba od 0,005 do 50 mS (graf v [8]) změnou I_{SET} v rozsahu 0,5 až 5000 uA. U horní hranice již závislost přestává být lineární. Pro změny g_1 v intervalu 0,1 až 30 mS (ostatní g_m samozřejmě v uvedeném poměru) je ladění filtru s modely 3. úrovně ukázáno na **obr. 36**. Změna f_c je asi v rozsahu 7 kHz až 2 MHz. V oblasti zlomu charakteristik se projevuje vzrůstající hodnota K_0 u HP a PZ, další snížení hodnoty rezistorů sumačního zesilovače (zde 1 k Ω) nezpůsobí již žádnou změnu, ale zvětšení jejich hodnot dopomůže ještě většímu překmitu nad 0 dB (parazitní pól). Pro filtry této struktury je to u vyšších řádů typické, ale pro nižší řády to není tak závažný problém (u filtrů 2. a 4. řádu se tato vlastnost, při správné volbě rezistorů sumačního zesilovače, téměř neprojevila).

Citlivosti f_c na obvodové parametry zde již dosahují značných hodnot a potvrzuje to můj názor na nutnost použití prvků s nízkými tolerancemi u filtrů vyšších řádů. Některé prvky zde dosahují hodnot i přes 20 kHz/% (opět uváděno bez znaménka, je to asi 2,1 v přepočtu na relativní). Vesměs většina citlivostí na změny pracovních C , R děličů, R sumací a g_m dosahuje hodnot od 2 do 10 až 14 kHz/%. Přesný výčet nemá smysl uvádět, protože s použitím vlastních modelů se jedná asi o 90 součástek, ale na **obr. 37** je pro představu uveden aspoň kousek tabulky výsledků pro HP. Worst Case PSpice AA dává opět velmi znepokojivé výsledky. Pro 1 % tolerance R , 5% C , a 30% parametrů modelů (včetně g_m) je Δf_c kolem ± 300 kHz. Vyrobit filtr s takto nezaručenými parametry by nemělo smysl. Uvádím to jen pro zajímavost, samozřejmě Worst Case počítá s nejhorší možnou situací. Pro takto složitou strukturu je třeba zmenšit tolerance pasivních prvků, což opět spolu s nutností více aktivních bloků přinese prodražení realizace. V **tab. 3** je srovnání dosahovaných rozptylů f_c tohoto filtru s různými tolerancemi pasivních prvků a prvků modelů a pro analýzu Worst Case a Monte Carlo (normální rozdělení, 1000 běhů). Z výsledků **tab. 3** plyne, že je nutné zajistit především co nejmenší změnu g_m a nutného souběhu. Z tohoto důvodu budou kladeny vysoké nároky na přesnost rezistorů R_m do vstupů I_{SET} a na přesnost a stabilitu řídicího napětí U_{SET} . Dále je vidět, že i zmenšování tolerance pasivních prvků nepřináší velké úspěchy ve snížení rozptylu oproti g_m a parametrům aktivních bloků. Proto je nutné u takového filtru vybírat co nejkvalitnější OTA a OZ, kde výrobce zaručuje značnou stálost a pokud možno co nejmenší toleranci parametrů. Především g_m je závislé na mnoha parametrech, kromě tolerance R_m , U_{SET} , atd. je ovlivněno i vnitřními parametry struktury OTA v integrovaném obvodu.



Obr. 36. Ladění filtru s modely OTA 3. úrovně sledované na HP.

Parameters						
Component	Parameter	Original	@Min	@Max	Rel Sensitivity	Linear
R7	VALUE	500	505	495	-20.4523k	100
gm2	VALUE	6.7400m	6.6726m	6.8074m	12.1409k	59
gm3	VALUE	4.2800m	4.2372m	4.3228m	12.0019k	58
C3	VALUE	100p	101p	99p	-11.5023k	56
C2	VALUE	100p	101p	99p	-10.8875k	53
Ra3	VALUE	1k	1.0100k	990	-9.9965k	48
Rb2	VALUE	220	217.8000	222.2000	9.8997k	48
Rb3	VALUE	220	217.8000	222.2000	9.8046k	47
Ra2	VALUE	1k	1.0100k	990	-9.4898k	46
gm5	VALUE	1.8100m	1.8281m	1.7919m	-8.8975k	43

Obr. 37. Ukázka několika největších hodnot citlivostí f_c na parametry filtru (HP).

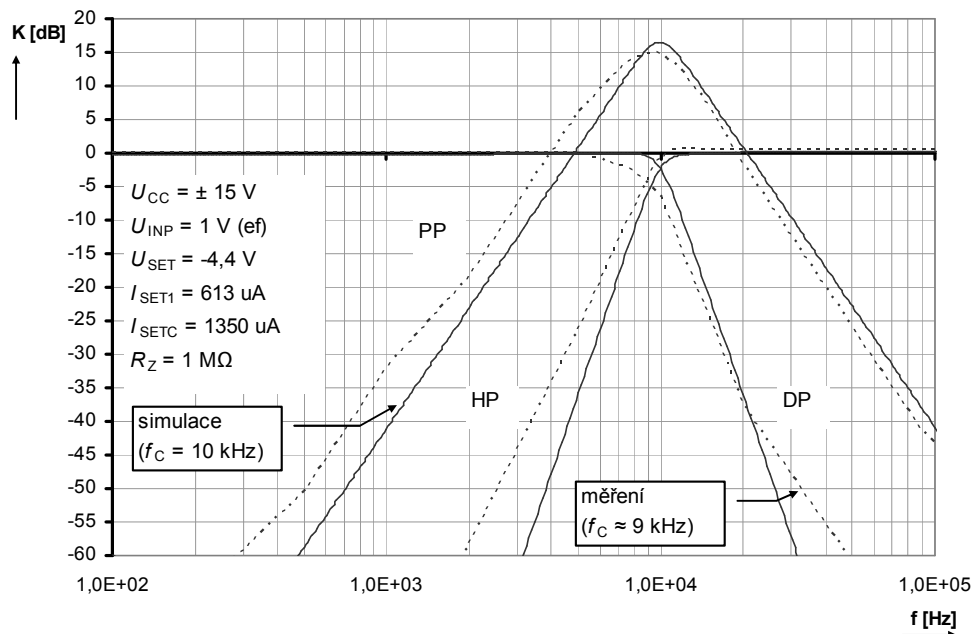
Tab. 3. Orientační rozptyl f_c pro různé tolerance pasivních prvků a parametrů modelů ($f_c \pm \Delta f_c$).

Tolerance				Druh analýzy	
C [%]	R [%]	g_m [%]	parametry modelů [%]	Worst Case Δf_c [kHz]	Monte Carlo Δf_c [kHz]
5	1	5	30	300	150
1	1	5	30	250	115
1	1	2,5	30	230	75
1	1	2,5	15	200	68
0,5	0,5	2,5	15	180	60

Nejproblémovější parazitní parametry zjištěné zkoumáním modelů, zhoršováním jejich parametrů – všech stejně, nezávislá změna, která by byla v praxi běžnější, je u takto složitého obvodu velice obtížná, znamenalo by to měnit nezávisle kolem 90ti parametrů, jsou následující a vesměs se shodují s problémy uváděnými v předchozí kapitole. Vstupní odpory OTA se projeví až při hodnotách pod 10 k Ω . Výstupní kapacity OTA způsobují odladění, změna z uváděných 6 pF na 10 pF sníží f_c o asi 40 kHz. Výstupní odpory OTA mají opět vliv na hodnotu přenosu (útlumu) v nepropustném pásmu PP a HP na nízkých kmitočtech (pod f_c), ale pokud neklesnou pod 100 k Ω není vliv významný. Odpor transrezistance CFA sekce způsobuje při hodnotách pod 50 k Ω zmenšování konečné hodnoty útlumu DP a PP v nepropustném pásmu nad f_c . Výstupní odpor CFA sekce posouvá konečnou hodnotu útlumu DP a PP v nepropustném pásmu nad f_c , ale do 10 Ω je tento vliv zanedbatelný. Je třeba dávat pozor na možnou nestabilitu filtru takto vysokého řádu v důsledku mnoha zpětných vazeb a problémů s kapacitní zátěží (obr. 36, překmit charakteristik na asi 10 MHz).

5.5.3 Experimentální výsledky měření

Filtr jsem sestavil v kontaktním poli s LM 13700 a TL 071 (i LM 318) a proměřil na $f_C = 10$ kHz. Zapojení je přesně podle obr. 34. Změny v zapojení jsou v hodnotách R_a , kde jsem namísto 1 k Ω použil 100 k Ω . Výsledky srovnány se simulací jsou na obr. 38.



Obr. 38. Srovnání modulových frekvenčních charakteristik filtru 6. řádu s LM 13700 a TL 071 získaných simulací a měřením.

Přeladění (změna f_C) této varianty pozměněné pro práci v pásmu audia je možná dle měření v rozsahu asi 200 Hz až 25 kHz. Dle analýzy na počítači asi 250 Hz až 30 kHz pro stejné hodnoty I_{SETC} v rozsahu 30 uA až 4000 uA odečtené při měření. Rozsah lze upravit několika způsoby. Nejlepší je vyměnit pracovní kondenzátory, či změnit rezistory v děličích (musí se ale dávat pozor na přebuzení a rozkmitání). Také je možné upravit hodnoty rezistorů do řídicích vstupů I_{SET} , [7] sice doporučuje a uvádí typicky 15 nebo 30 k Ω , ale pokud nebude překročen přípustný rozsah proudů lze použít i menší, například při menším napájecím napětí než ± 15 V. Při použití LM 318 s tranzitním kmitočtem kolem 15 MHz (TL 071 má tranzitní kmitočet kolem 3 MHz), docházelo k oscilacím na výstupu HP (ostatní výstupy byly v pořádku), zlepšení se dosáhlo kompenzační kapacitou přemostňující rezistor z invertujícího vstupu OZ na výstup (hodnota zkusmo do 10 pF). Problém je pravděpodobně v tom, že obvod (vstup OTA s děličem) připojený na výstup sumátoru se chová jako kapacitní zátěž a bez kompenzace vede k nestabilitě, zajímavé je, že simulace toto nepostihla ani při modelování s makromodely, při buzení zdrojem VSIN filtr normálně pracuje.

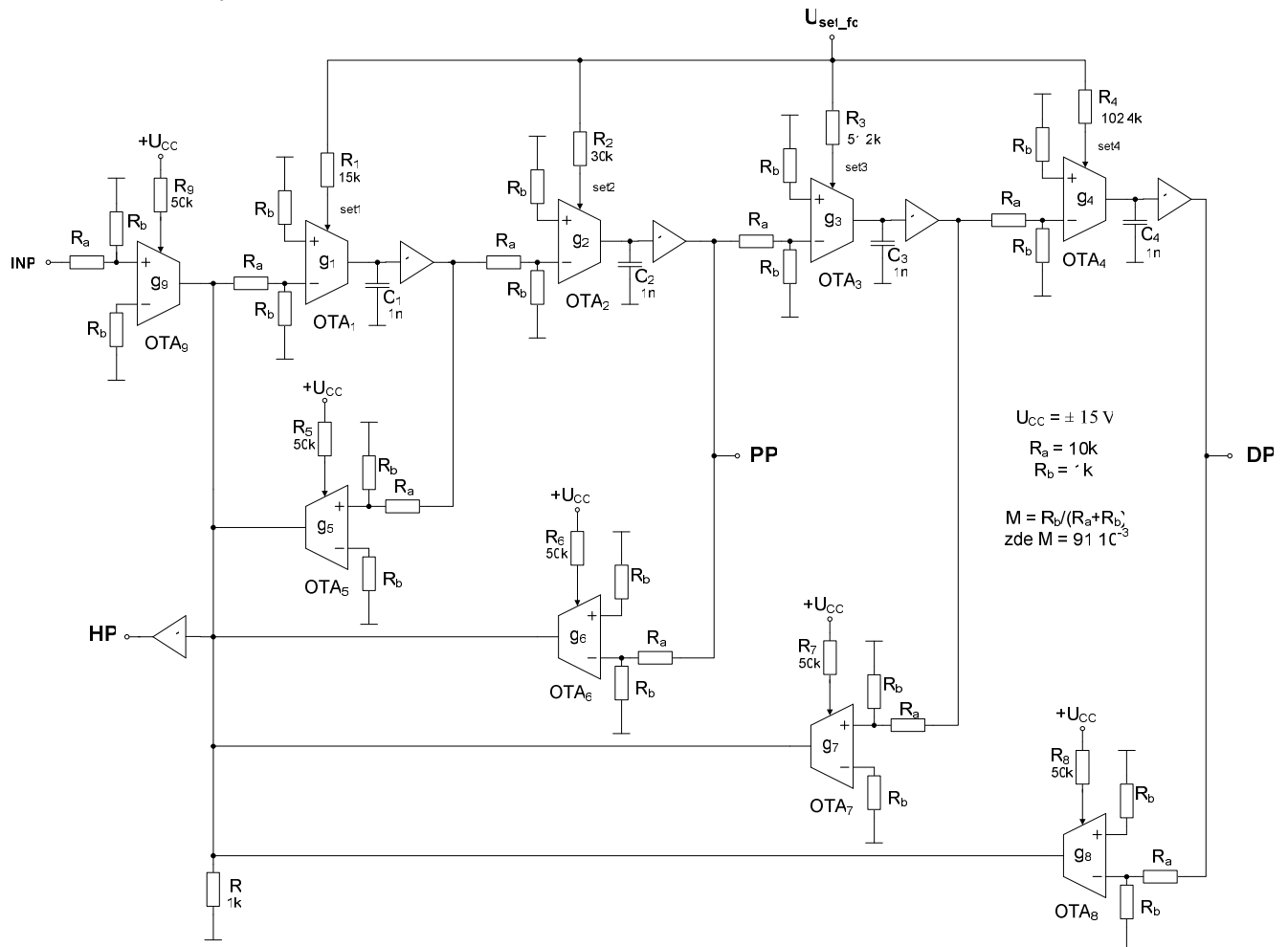
5.5.4 Shrnutí

Tento filtr 6. řádu vyniká oproti předešlým zapojením nižších řádů především velmi strmým přechodem z propustného do nepropustného pásma (u DP a HP 120 dB/dek, u PP 60 dB/dek). Vesměs ale převládají oproti předchozím zapojením nedostatky. Hlavně zapojení je už velice komplikované (přes 40 součástek včetně integrovaných obvodů), v praxi by mohl nastat problém s vedením cest mezi vstupy a výstupy aktivních bloků, které mají být co nejkratší na desce plošného spoje a hlavně mezi sumačním zesilovačem a výstupy integrátorů. Dle srovnání hodnot citlivostí pro filtry 2. až 6. řádu (kap. 5.3 až 5.5) lze konstatovat, že se zhoršují se složitostí obvodu tedy řádem a počtem integrátorů ve struktuře. Odchytky char. kmitočtu dosahují kolem ± 150 kHz (Monte Carlo) pro běžné tolerance součástek. Díky komplikované struktuře s mnoha vazbami je nutné počítat s možnou nestabilitou a oscilacemi způsobené hlavně konstrukčními problémy – délka spojů, vazby signálových cest, parazitní kapacity v desce plošného spoje, atd.

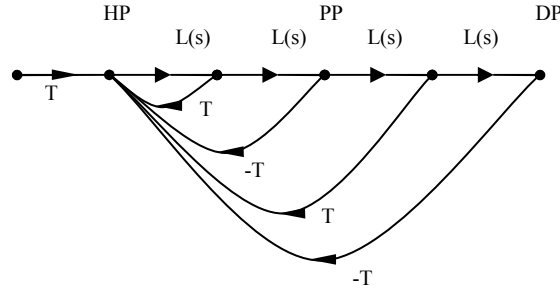
5.6 Vícefunkční filtr 4. řádu s OTA ve smíšeném módu

5.6.1 Návrh

Na **obr. 39** je zapojení vycházející z [19], rozšířené z 2. řádu na 4. řád a modifikováno o sledovače s respektováním doporučených děličů [7] na vstupech OTA. V zapojení není třeba klasické sumace s OZ či OTA (upravené jako OZ s využitím sledovače [7]), ale je využito základní vlastnosti OTA jako napětím řízeného zdroje proudu tj. převodníku napětí na proud a vstupní sumace je provedena v proudovém módu svedením výstupních proudů příslušných OTA (s parametry g_5 až g_9) do jediného uzlu s uzemněným rezistorem R . Filtr opět realizuje základní přenosové funkce (HP, PP, DP) a pásmová zádrž lze získat přidáním dvou větví s OTA napojenými na výstup HP a DP a sečtením jejich výstupních proudů úplně stejně jako u vstupní sumace a možným následným oddělením sledovačem (podobně jak u HP), nebo možná lepší varianta je (ušetří se aktivní bloky) využít rozdílového respektive součtového zesilovače s OZ jako v předchozích kapitolách. Na **obr. 40** je signálový graf zapojení, ze kterého je patrné jasněji, jak filtr pracuje a je vhodný pro zjištění přenosových funkcí filtru. Napěťové přenosy zpětnovazebních větví (g_5 až g_8) a vstupního OTA (g_9) jsou $T_U = R \cdot g_m \cdot M$ (kde $m = 5, 6, 7, 8, 9$), R je rezistor, kterým je uzel uzemněn a M je dělicí poměr děličů na vstupu OTA (všechny stejné), **obr. 39**. Je vhodné volit tyto přenosy jednotkové, aby se dosáhlo základního přenosu $K_0 = 1$ (0 dB). Návrh je proveden pro integrátory a zpětnovazební větve s OTA LM 13700 na $f_C = 100$ kHz.



Obr. 39. Univerzální filtr 4. řádu s OTA (LM 13700) a sledovači.



$$L(s) = (-g_m / s C_m) \cdot (R_b / (R_a + R_b)) \quad m = 1, 2, 3, 4$$

$$T = R \cdot g_m \cdot R_b / (R_a + R_b) \quad m = 5, 6, 7, 8, 9$$

Obr. 40. Graf signálových toků filtru z obr. 39.

Pro přenos vstupního OTA a OTA (s děliči) ve zpětnovazebních větvích tedy platí

$$R \cdot g_5 \cdot M = R \cdot g_6 \cdot M = R \cdot g_7 \cdot M = R \cdot g_8 \cdot M = R \cdot g_9 \cdot M = 1, \quad (44)$$

odtud

$$g_5 = g_6 = g_7 = g_8 = g_9 = \frac{1}{R \cdot M}, \quad (45)$$

kde R volím $1 \text{ k}\Omega$, s přihlédnutím na dosažitelné hodnoty transkonduktancí komerčně dostupných OTA (zde LM 13700) a M je dle obr. 39 $91 \cdot 10^{-3}$ ($R_a = 10 \text{ k}\Omega$, $R_b = 1 \text{ k}\Omega$ [7]). Potom je $g_{5-9} = 1 / (R \cdot M) = 1 / (1000 \cdot 91 \cdot 10^{-3}) = 11 \text{ mS}$. Odtud lze již vypočítat řídicí proud nutný pro dosažení této hodnoty transkonduktance nebo řídicí napětí s rezistorem ve vstupu řídicího proudu OTA, ale protože se nepředpokládá tyto hodnoty měnit, je vhodné podobně jako u mnoha aplikací v [7] připojit řídicí vstupy (piny) na kladné napájecí napětí přes stejné rezistory, které lze vypočítat následovně. Pro I_{SET} OTA platí již několikrát zmíněný vztah

$$I_{SET} = \frac{g_m}{19,2} = \frac{U_{SET} + |U_{CC}^-| - 1,4}{R_m}. \quad (46)$$

Potom tedy pokud $U_{SET} = U_{CC}^+$ je

$$R_5 = R_6 = R_7 = R_8 = R_9 = \frac{U_{SET} + |U_{CC}^-| - 1,4}{\frac{g_5}{19,2}} = \frac{15 + 15 - 1,4}{\frac{11 \cdot 10^{-3}}{19,2}} \cong 50 \text{ k}\Omega. \quad (47)$$

Jmenovatel přenosové funkce je

$$D(s) = s^4 + \frac{g_1 M}{C_1} s^3 + \frac{g_1 g_2 M^2}{C_1 C_2} s^2 + \frac{g_1 g_2 g_3 M^3}{C_1 C_2 C_3} s + \frac{g_1 g_2 g_3 g_4 M^4}{C_1 C_2 C_3 C_4}. \quad (48)$$

Pro přenosové funkce platí

$$K_{HP}(s) = \frac{U_{HP}}{U_{INP}} = \frac{R \cdot g_9 \cdot M \cdot s^4}{D(s)}, \quad K_{PP}(s) = \frac{U_{PP}}{U_{INP}} = \frac{R \cdot g_9 \cdot M \cdot \frac{g_1 g_2 M^2}{C_1 C_2} s^2}{D(s)}, \quad (49), (50)$$

$$K_{DP}(s) = \frac{U_{DP}}{U_{INP}} = \frac{R \cdot g_9 \cdot M \cdot \frac{g_1 g_2 g_3 g_4 M^4}{C_1 C_2 C_3 C_4}}{D(s)}, \quad (51)$$

kde při správném návrhu je $R \cdot g_9 \cdot M = 1$. Dle koeficientů z kapitoly 5.4 pro filtr 4. řádu, které jsou sice pro $f_C = 1$ MHz, ale na 100 kHz stačí změnit v zapojení všechny C ze 100 pF na 1 nF, výpočet však počítá se 100 pF, jsou příslušné transkonduktance s využitím (48)

$$M = \frac{R_a}{R_a + R_b} = \frac{1000}{1000 + 10000} = 91 \cdot 10^{-3}, \quad (52)$$

$$g_1 = \frac{b_3 \cdot C}{M} = \frac{1,64280 \cdot 10^7 \cdot 100 \cdot 10^{-12}}{91 \cdot 10^{-3}} = 18,05 \text{ mS}, \quad (53)$$

$$g_2 = \frac{b_2 \cdot C^2}{g_1 \cdot M^2} = \frac{1,34940 \cdot 10^{14} \cdot (100 \cdot 10^{-12})^2}{18,05 \cdot 10^{-3} \cdot (91 \cdot 10^{-3})^2} = 9,03 \text{ mS}, \quad (54)$$

$$g_3 = \frac{b_1 \cdot C^3}{g_1 \cdot g_2 \cdot M^3} = \frac{6,49284 \cdot 10^{20} \cdot (100 \cdot 10^{-12})^3}{18,05 \cdot 10^{-3} \cdot 9,03 \cdot 10^{-3} \cdot (91 \cdot 10^{-3})^3} = 5,29 \text{ mS}, \quad (55)$$

$$g_4 = \frac{b_0 \cdot C^4}{g_1 \cdot g_2 \cdot g_3 \cdot M^4} = \frac{1,56207 \cdot 10^{27} \cdot (100 \cdot 10^{-12})^4}{18,05 \cdot 10^{-3} \cdot 9,03 \cdot 10^{-3} \cdot 5,29 \cdot 10^{-3} \cdot (91 \cdot 10^{-3})^4} = 2,64 \text{ mS}. \quad (56)$$

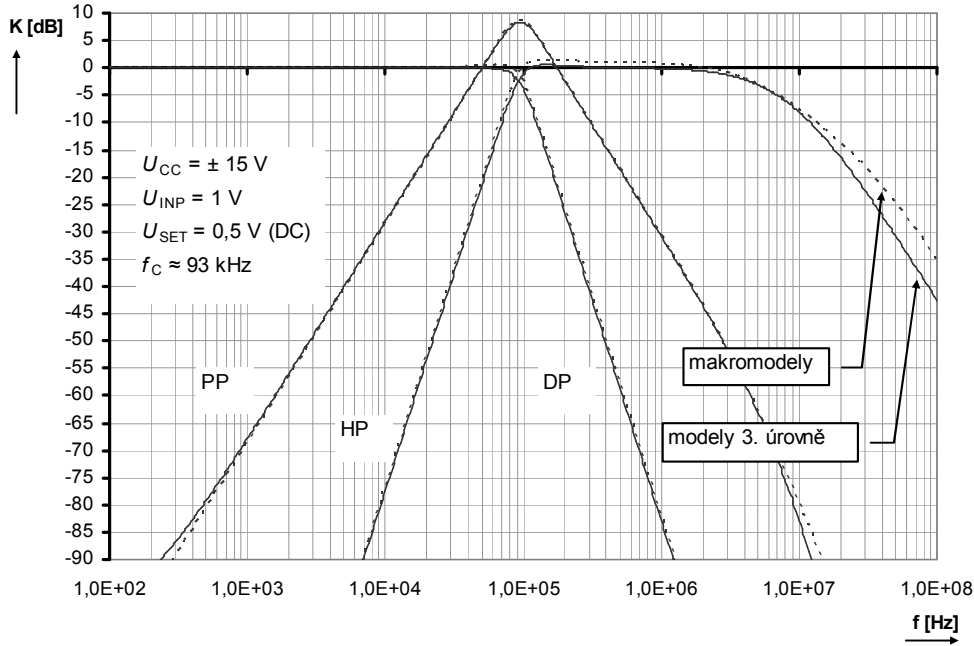
Přibližně platí $g_2 = g_1/2$, $g_3 = g_1/3,41$, $g_4 = g_1/6,83$ a to samé i pro proudy I_{SET} . Toho je využito pro odvození hodnot rezistorů do vstupů I_{SET} jednotlivých OTA v integrátorech. Výrobce [7] uvádí často používanou hodnotu $R_I = 15 \text{ k}\Omega$, pokud je tedy tato hodnota brána v úvahu je potom pro g_I

$$U_{SET} = R_I \cdot \frac{g_1}{19,2} - |U_{CC}^-| + 1,4 = 15 \cdot 10^3 \cdot \frac{18,05 \cdot 10^{-3}}{19,2} - 15 + 1,4 = 0,5 \text{ V}. \quad (57)$$

Pro tuto hodnotu řídicího napětí jsou vypočítány hodnoty ostatních rezistorů do vstupu řídicího proudu $R_2 = 2 \cdot R_1 = 2 \cdot 15 \cdot 10^3 = 30 \text{ k}\Omega$, $R_3 = 3,41 \cdot R_1 = 51,2 \text{ k}\Omega$, $R_4 = 6,83 \cdot R_1 = 102,5 \text{ k}\Omega$.

5.6.2 Analýza a vliv reálných funkčních bloků

Pro simulaci byl použit model 3. úrovně obdobný jako na **obr. 16** s parazitními parametry LM 13700 a makromodel LM 13700. Při modelování je vhodné uvažovat vliv výstupních impedancí OTA, kde parazitní kapacita způsobí mírné odladění f_C oproti návrhu a výstupní odpor OTA připojených do vstupní sumace ovlivní hodnotu rezistoru R bez označení indexem v **obr. 39**, takže nemusí být přesně splněny výše uvedené vztahy o jednotkových přenosech zpětnovazebních větví a z toho důvodu může nastat mírná změna v průběhu frekvenční charakteristiky ne zrovna deformace, ale hlavně se objevil jev, kdy při modelování s rezistivními modely 2. úrovně přenos K_0 v propustném pásmu HP nedosahoval 0 dB, ale méně oproti DP, např. kolem -0,5 až -1 dB. Uvažováním paralelních odporů připojených k R (pět výstupů OTA a dělič do vstupu prvního integrátoru, který má dominantní vliv, protože má nejmenší hodnotu odporu) je potom nutná hodnota $R = 1,1 \text{ k}\Omega$ u simulace s modely 2. a 3. úrovně, oproti v návrhu uvažovanému 1 kΩ. Výstupní odpor OTA LM 13700 [7] je závislý na řídicím proudu a jeho hodnota se pohybuje od 1 do $10^4 \text{ M}\Omega$, rezistory děliče $R_a = 10 \text{ k}\Omega$, $R_b = 1 \text{ k}\Omega$. Simulace s makromodely LM 13700 vyžaduje dokonce 1,3 kΩ hodnotu R pro srovnatelný průběh. Na **obr. 41** je srovnání modulových frekvenčních charakteristik pro filtr s modely 3. úrovně a makromodely LM 13700.



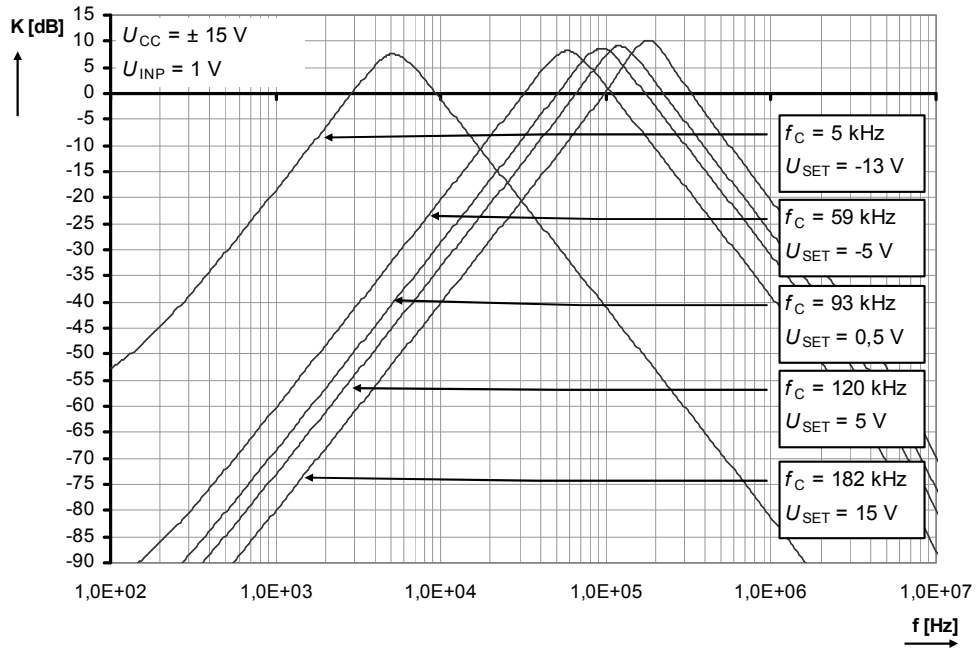
Obr. 41. Modulové frekvenční charakteristiky filtru 4. řádu (modely 3. úrovně a makromodely).

Zapojení na **obr. 39** je navrženo na snadné přeladění f_C řídicím napětím U_{SET} . Pokud se mění v rozsahu od -13 do 15 V (téměř napájecí napětí) lze filtr s makromodely LM 13700 přeladit v rozsahu f_C asi 5 kHz až 180 kHz. Na **obr. 42** je přeladění provedeno simulací a zobrazeno pro pásmovou propust. Pro dosažení širšího kmitočtového rozsahu je nutné zvolit menší dělicí poměry děličů ve vstupech OTA (integrátorů) a samozřejmě změnit C a přepočítat pro tyto hodnoty návrh, kde bude místo LM 13700 použít třeba LT 1228. Odpojením rezistoru R_9 od $+U_{CC}$, změnou jeho hodnoty na 15 k Ω podobně jak je tomu u ladění a připojením na vhodné řídicím napětí lze získat elektronickou kontrolu nad základním přenosem K_0 (**obr. 43**). Pro jednotkové K_0 je

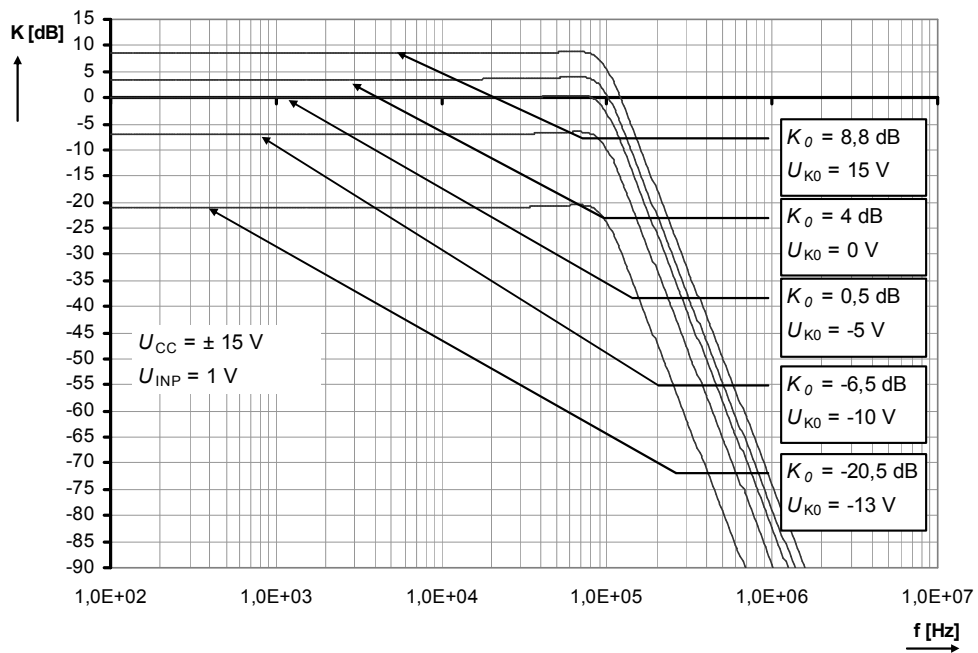
$$U_{K_0} = R_9 \cdot \frac{g_1}{19,2} - |U_{CC}| + 1,4 = 15 \cdot 10^3 \cdot \frac{11 \cdot 10^{-3}}{19,2} - 15 + 1,4 = -5 \text{ V} . \quad (58)$$

Výsledky citlivostní analýzy PSpice AA ukazují, že největší problémy budou způsobovat OTA a jejich „příslušenství“ (děliče ve vstupech) ve zpětnovazebních větvích. Dodržení jejich jednotkového přenosu je totiž závislé na více parametrech (rezistorech děličů, a parametrů modelu OTA) než bylo u klasické sumace s OZ. Manuální změnou příslušných parametrů bylo vidět, že způsobí deformace průběhů charakteristik a tím i různé změny f_C . Konkrétní tabulkové výsledky citlivostní analýzy z PSpice AA nemá smysl u takto složitého obvodu uvádět, jedná se o desítky hodnot. Při 1% tolerancích všech prvků včetně prvků modelů pro určení semirelativních citlivostí f_C jsou největší hodnoty kolem 1 kHz/% a dosahují jich i některé prvky ve zpětnovazebních větvích (OTA a děliče např. g_6 , R_{a6} , R_{b6}), citlivosti f_C na pracovní prvky C , R a R děličů v integrátorech a jejich g_m se pohybují v rozsahu přibližně 100 až 800 Hz/%. Na změny parametrů vstupního zesilovače (g_9 , R_{a9} , R_{b9}) a parametrů modelů (kromě g_m integrátorů a OTA v ZV větvích) je citlivost minimální, vesměs hodně pod 100 Hz/%. Mírně se projevuje vliv vstupního odporu OTA (desítky Hz/%).

Výsledky zkoumání odchylek f_C od nominální hodnoty pro různé tolerance parametrů filtru jsou v **tab. 4**. Je vidět, že je nutné zajistit především minimální rozptyl transkonduktancí, což však je otázka nejenom malé tolerance R_m (R do vstupu I_{SET}) a změn U_{SET} , ale i do značné míry kvality výroby a zaručení parametrů OTA. Histogram analýzy Monte Carlo pro druhý řádek **tab. 4** je v **Příloze 1c**.



Obr. 42. Přeladění filtru 4. řádu (pásmová propust).

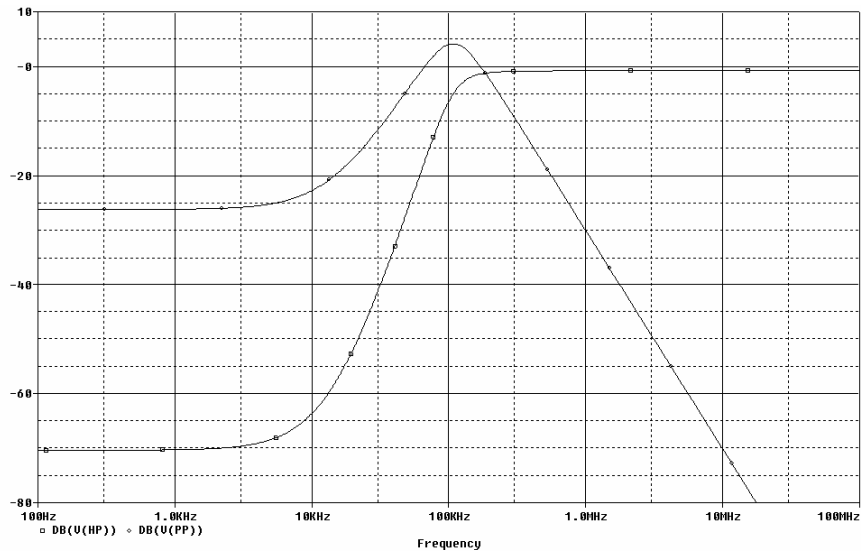


Obr. 43. Změna K_0 za pomoci řídicího napětí.

Tab. 4. Orientační rozptyl f_c pro různé tolerance pasivních prvků a parametrů modelů ($f_c \pm \Delta f_c$).

Tolerance ($f_c = 100$ kHz)				Druh analýzy	
C [%]	R [%]	g_m [%]	parametry modelů [%]	Worst Case Δf_c [kHz]	Monte Carlo Δf_c [kHz]
5	1	10	30	43	17
5	1	5	30	35	11
1	1	5	30	30	9,5
1	0,5	5	30	28	9,2

V [19] uvedené zapojení biquadu, ze kterého vzešlo zde uváděné zapojení neuvažuje sledovače (v pouzdře LM 13700), ale zde jsem zjistil, že zvětší konečný útlum v nepropustných pásmech HP a PP. Simulací se prokázalo, že bez sledovačů se konečná hodnota přenosu v nepropustném pásmu pohybuje u HP kolem -70 dB (křivka modulové charakteristiky se ohne a téměř srovná rovnoběžně s kmitočtovou osou) a u PP jen kolem -20 dB, viz např. **obr. 44** (použity pouze ideální modely s řízenými zdroji). Tento problém je i v případě, že se na vstupech OTA nepoužijí děliče.



Obr. 44. Problémy zapojení bez využití sledovačů.

5.6.3 Shrnutí

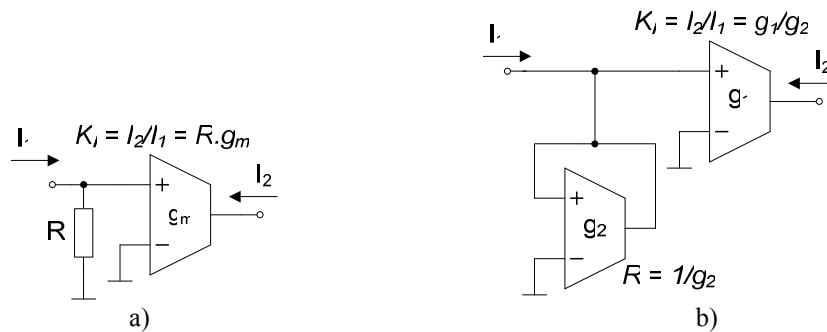
Přestože se jedná o filtr 4. řádu je zde nutno mnohem více aktivních bloků (devět) než je třeba v případech realizací s OZ, CFA, atd. (sumace s rozdílovým zesilovačem), což je zřejmá nevýhoda, prodražující realizaci z diskretních prvků. Důvodem je nestandardní sumace v proudovém módu (uzlem), a proto nutných konvertorů napětí na proud s OTA. Pro integrované realizace to ale může být výhodné, není tak omezena počtem aktivních prvků. Citlivosti charakteristického kmitočtu na změny prvků zapojení struktury jsou srovnatelné s citlivostmi jiných zde uvedených filtrů 4. řádu, maximálně v relativním měřítku kolem 1. Oproti 6. řádu se lze ještě díky nižším citlivostem použít prvky s většími tolerancemi, ale rozptyl je větší než v kap. 5.4. Nemělo by mást, že v tab. 4 uvádím menší čísla, protože $f_C = 100$ kHz, na 1 MHz je to horší než u filtru v kap. 5.4. Přeladění této varianty filtru je možné v rozsahu asi 5 kHz až 180 kHz. Při použití kmitočtově lepšího OTA LT 1228 lze dosáhnout pásma jednotek MHz, ale je nutné provést návrh podle konstant a parametrů platných pro tento obvod a zde nebyl použit k simulaci právě proto, že při takto rozsáhlém zapojení by pravděpodobně simulace měla problémy s DC konvergencí, i zde s LM 13700 bylo nutné měnit nastavení a přesnost analýzy, hlavně pro Monte Carlo analýzu. Nevýhodu velkého počtu OTA ve zpětnovazebních větvích lze obrátit ve výhodu zejména u filtrů 2. řádu (biquadů), kde lze elegantně zdarma elektronicky bez přidání jakéhokoliv dalšího prvku řídit i činitel jakosti Q , využitím OTA v první zpětnovazební větvi (za prvním ze dvou integrátorů). Jeho R_m se vhodně zvolí, a pak se jen místo na $+U_{CC}$ připojí na řídicí napětí. To samé lze (nejen u biquadu) provést u vstupního OTA (zde OTA_9) a získat elektronické řízení základního přenosu K_0 . Opravdu se sice diskretní realizace potýká s problémy neúměrně velkého počtu aktivních bloků, ale jinak je zde dost výhod.

5.7 Vícefunkční filtr 4. řádu s OTA v proudovém módu

5.7.1 Úvod

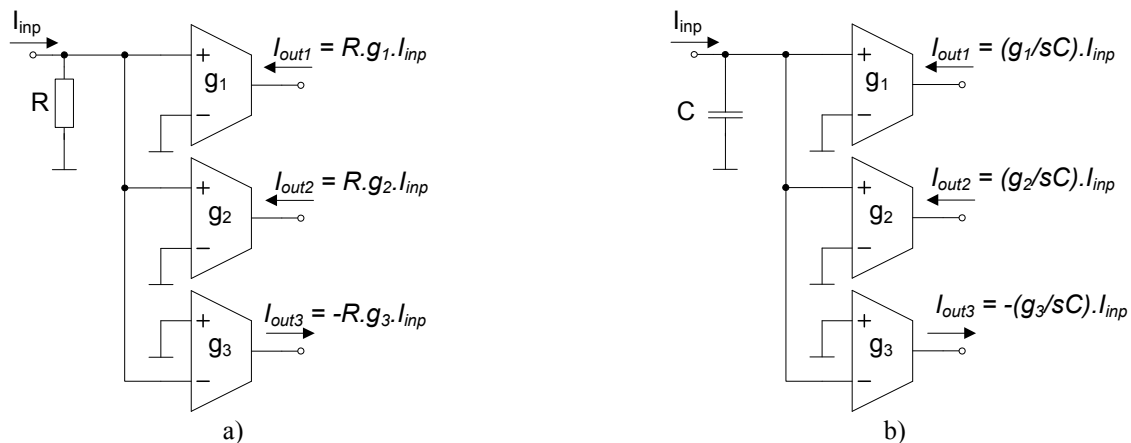
Základním stavebním blokem filtru v proudovém módu (CM) s transkonduktory je integrátor na **obr. 10b**. Ke kaskádě takovýchto integrátorů je nutné realizovat proudové sumace a distribuce. Proudová sumace jako taková není problém, stačí spojit příslušné větve do jednoho uzlu, ale hůře je na

tom distribuce tj. rozdělení na stejně velké „kopie“, jelikož zatím neexistují komerčně dostupné aktivní bloky, které tuto funkci realizují. Dají se vyrobit jedinečně na zakázku a to pokud se celý filtr nechá vyrobit v integrovaném obvodu. Distributor je zpravidla realizován soustavou proudových zrcadel (proudových sledovačů – current followers). Nedostupnost komerčně vyráběných proudových distributorů (CF) je mrzutá, ale lze si poradit i jinak. Zde je ukázáno, že za určitých podmínek lze využít OTA k řešení výše uvedených problémů, ale za cenu velmi značného zkomplikování obvodu tj. podstatnému navýšení počtu aktivních bloků. Na **obr. 45a** je zapojení [4], [20] proudového zesilovače s OTA, dle vstupu se jedná o invertující nebo neinvertující. **Obr. 45b** ukazuje, jak je možné nahradit rezistor transkonduktorem (g_2) a získat tak díky elektronickému řízení snadno měnitelný prvek. Využití je hlavně v obvodech oscilátorů s transkonduktory, kde lze takto realizovat prvek ovládaný systémem stabilizace amplitudy – regulovat splnění oscilační podmínky.



Obr. 45. Proudový zesilovač s OTA. Proudový zesilovač (a) a proudový zesilovač s řízeným odporem (b).

Vytvořit distributor nebo proudový integrátor z několika výstupy je potom celkem snadné, jen za cenu nutnosti více aktivních bloků. Na **obr. 46** je situace naznačena pro tři proudové výstupy, ale samozřejmě lze takto získat potřebný počet proudových replik.



Obr. 46. Získání libovolného počtu replik proudu (a) a integrátor s několika proudovými výstupy (b).

Pokud se splní $R.g_1 = R.g_2 = R.g_3 = I$ a $g_1 = g_2 = g_3$ lze docílit na výstupech přesné kopie vstupního proudu. Podobně pro integrátor. Z využitím výše uvedených poznatků jsem zkoumal dvě zapojení 4. řádu. Jedno je navrženo přímo v proudovém módu a druhé vychází z transformace ekvivalentu v napěťovém módu.

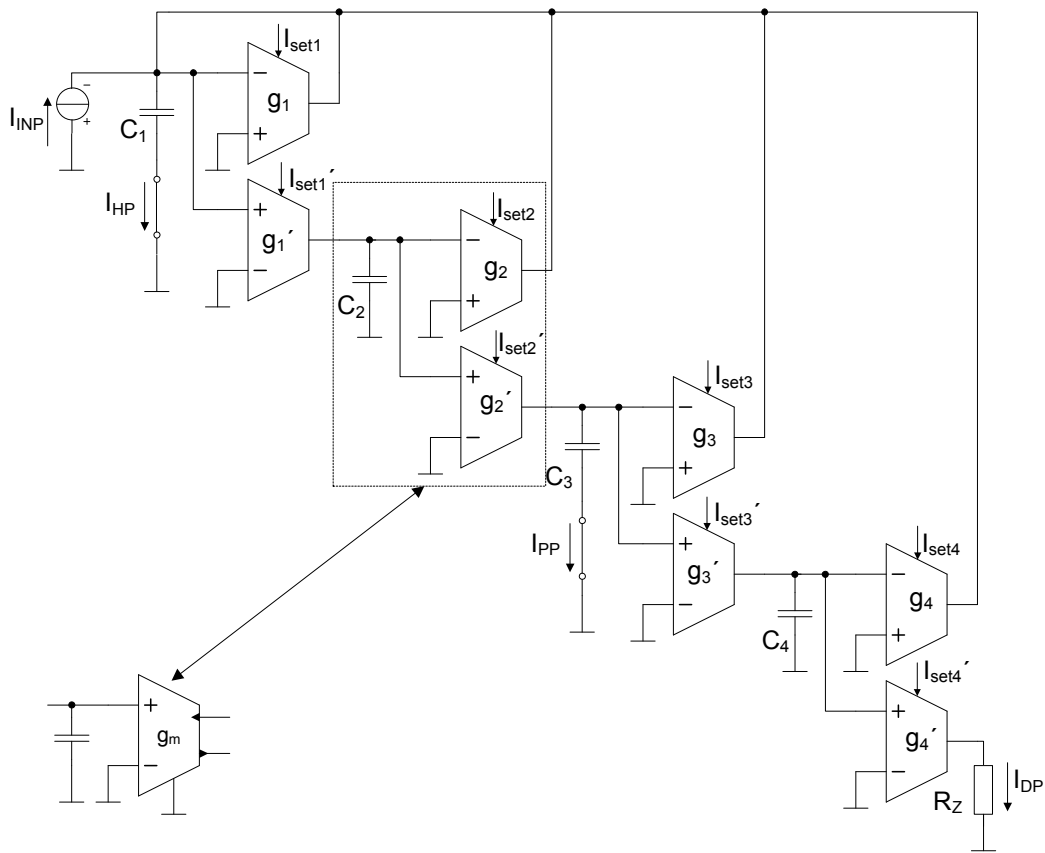
5.7.2 Návrh první varianty

Na **obr. 47** je zapojení filtru 4. řádu navrženého podle obecného zapojení v [21]. Zapojení využívá integrátor na **obr. 46b**. Pokud platí $g_1 = g_1'$ (a podobně pro ostatní transkonduktance) jsou přenosové funkce filtru

$$K_{HP}(s) = \frac{I_{HP}}{I_{INP}} = \frac{N(s)}{D(s)} = \frac{-s^4}{s^4 + \frac{g_1}{C_1}s^3 + \frac{g_1g_2}{C_1C_2}s^2 + \frac{g_1g_2g_3}{C_1C_2C_3}s + \frac{g_1g_2g_3g_4}{C_1C_2C_3C_4}}, \quad (59)$$

$$K_{PP}(s) = \frac{I_{PP}}{I_{INP}} = \frac{N(s)}{D(s)} = \frac{-\frac{g_1g_2}{C_1C_2}s^2}{s^4 + \frac{g_1}{C_1}s^3 + \frac{g_1g_2}{C_1C_2}s^2 + \frac{g_1g_2g_3}{C_1C_2C_3}s + \frac{g_1g_2g_3g_4}{C_1C_2C_3C_4}}, \quad (60)$$

$$K_{DP}(s) = \frac{I_{DP}}{I_{INP}} = \frac{N(s)}{D(s)} = \frac{-\frac{g_1g_2g_3g_4}{C_1C_2C_3C_4}}{s^4 + \frac{g_1}{C_1}s^3 + \frac{g_1g_2}{C_1C_2}s^2 + \frac{g_1g_2g_3}{C_1C_2C_3}s + \frac{g_1g_2g_3g_4}{C_1C_2C_3C_4}}. \quad (61)$$



Obr. 47. Filtr 4. řádu v CM s OTA (první varianta s více-výstupovými integrátory).

Pokud je $C_1 = C_2 = C_3 = C_4 = C = 470 \text{ pF}$, lze snadno provést výpočet g_m (koeficienty z kap. 5.4)

$$g_1 = b_3 \cdot C = 1,64280 \cdot 10^7 \cdot 470 \cdot 10^{-12} = 7,72 \text{ mS}, \quad (62)$$

$$g_2 = \frac{b_2 \cdot C^2}{g_1} = \frac{1,34940 \cdot 10^{14} \cdot (470 \cdot 10^{-12})^2}{7,72 \cdot 10^{-3}} = 3,86 \text{ mS}, \quad (63)$$

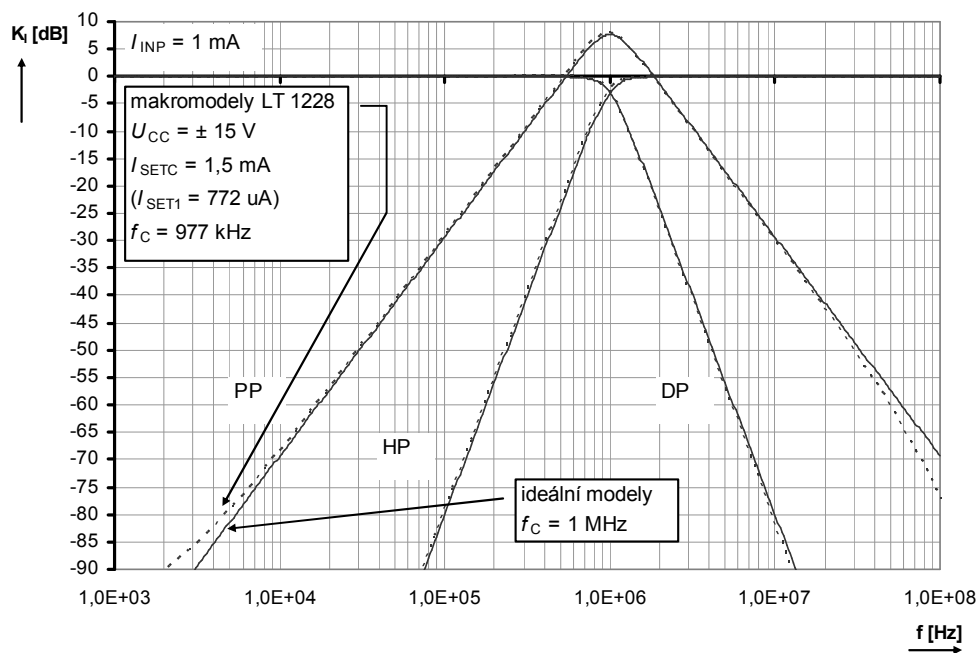
$$g_3 = \frac{b_1 \cdot C^3}{g_1 \cdot g_2} = \frac{6,49284 \cdot 10^{20} \cdot (470 \cdot 10^{-12})^3}{7,72 \cdot 10^{-3} \cdot 3,86 \cdot 10^{-3}} = 2,26 \text{ mS}, \quad (64)$$

$$g_4 = \frac{b_0 \cdot C^4}{g_1 \cdot g_2 \cdot g_3} = \frac{1,56207 \cdot 10^{27} \cdot (470 \cdot 10^{-12})^4}{7,72 \cdot 10^{-3} \cdot 3,86 \cdot 10^{-3} \cdot 2,26 \cdot 10^{-3}} = 1,13 \text{ mS}. \quad (65)$$

Opět přibližně platí (i pro I_{SET} jednotlivých OTA) $g_2 = g_1/2$, $g_3 = g_1/3,41$, $g_4 = g_1/6,83$. Orientace OTA v **obr. 47** neodpovídá směru proudů zapojení v [21] (obr. 5), ale je to jen z důvodu, že makromodely LT 1228 uvažují směr výstupního proudu OTA ven, tedy přesně naopak, než je tomu obecně na **obr. 46**. Zapojení OTA makromodelů dle **obr. 46b** vede s LT 1228 k nekorektním výsledkům, ale obecně platí.

5.7.3 Analýza a vliv reálných funkčních bloků

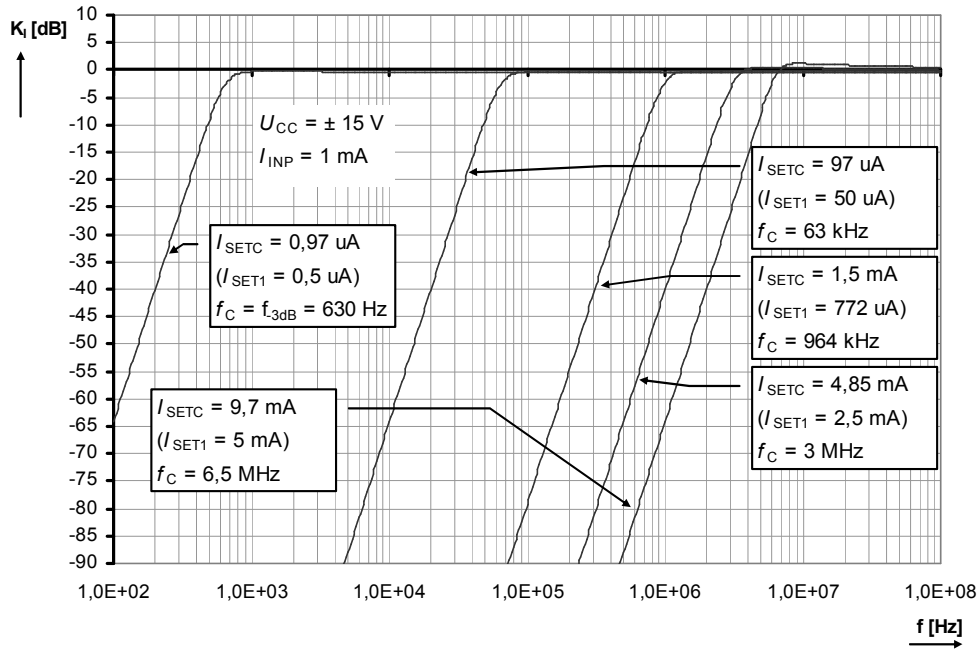
Na **obr. 48** je srovnání modulových frekvenčních charakteristik při simulaci zapojení s ideálními aktivními bloky a při simulaci s makromodely LT 1228 [8]. Je nutné zajistit řídicí proudy pro příslušné OTA ve výše uvedeném souběhu $I_{SET1} = g_1/10 = 772 \mu\text{A}$, $I_{SET2} = I_{SET1}/2 = 386 \mu\text{A}$ apod. ostatní. Samozřejmě se musí zajistit stejný proud i pro g_m' , a proto je ve výsledku celkový řídicí proud, součet řídicích proudů pro OTA všech čtyř integrátorů $I_{SETC} = I_{SET1} + I_{SET2} + I_{SET3} + I_{SET4}$, dvojnásobný (celkový I_{SETC} je 2x větší než je uvedeno v **obr. 48**).



Obr. 48. Srovnání modulových frekvenčních charakteristik filtru 4. řádu simulovaného s ideálními modely a makromodely LT 1228 v CM.

Pokud jsou řídicí proudy (vztahují vše k I_{SETC} nebo I_{SET1} , neboť pro ostatní platí souběžové vztahy) měněny v rámci jejich dovolených mezí, kde graf v [8] udává u LT 1228 rozsah asi 0,5 μA až 5 mA a např. pro LM 13700 se uvádí jen 1 či 2 mA, lze filtr přeladit v rozsahu dosti značném oproti VM, kde jsou u OTA vstupní děliče pro snížení nebezpečí přebuditelnosti a rozkmitání za cenu zmenšení frekvenčního rozsahu přeladění. Podle simulace je pro I_{SETC} v rozsahu zhruba 1 μA až 10 mA (I_{SET1} je poloviční) rozsah změny f_C asi 600 Hz až 6,5 MHz s $C = 470 \text{ pF}$ v integrátorech a modulová frekvenční charakteristika HP drží přenos 0 dB i na frekvenci 100 MHz, chová se jako zapojení s ideálními řízenými zdroji. Je to díky skutečnosti, že příslušné náraz dosahované proudové odezvy nejsou přiváděny na zátěž (ta je zde ideální - zkrat), nebo jinak (sledovači) oddělovány, ale jen pozorovány na jednotlivých C . Pokud by tam uvedené komponenty byly, zajisté by došlo ke zhoršení, což je prokázáno u filtru v podkap. 5.7.5, kde jsou výše uvedené záležitosti brány v úvahu. Na **obr. 49** je pozorováno přeladění horní propusti.

Pokud se vhodně zvolí pracovní C pod 330 pF, lze se dostat $s f_C$ i nad 10 MHz, ale zde se již při malých hodnotách C (sice ne ještě srovnatelných s hodnotami parazitních kapacit OTA) vyskytují problémy s překmity modulové frekvenční charakteristiky nad 0 dB a je nutné uvažovat parazitní kapacity do výpočtu návrhu. Vstupní a někde i výstupní kapacita OTA se přičítá k pracovnímu C . Zde uváděnou hodnotu 470 pF však 3 pF vstupní kapacita u LT 1228 téměř neovlivní.



Obr. 49. Přeladění horní propusti filtru 4. řádu s OTA LT 1228 (makromodel).

Simulace s modely LT 1228 3. úrovně (stačí jen OTA část) dává téměř totožné výsledky jako simulace s makromodely (stejně $f_c = 977$ kHz, pásmové propusti). Je vhodné s tímto modelem analyzovat (Pspice AA) citlivost f_c na změny pasivních obvodových prvků a parametrů OTA. Citlivosti (bez ohledu na znaménka) f_c na změny pracovních C se pohybují zhruba v rozsahu 1 až 8 kHz/%. Citlivosti na změny g_m dosahují hodnot i kolem 12 kHz/% Ostatní parametry modelů mají citlivosti pod 100 Hz/%. Pro představu jsou konkrétní hodnoty citlivostí f_c na změny pracovních C porovnány s hodnotami za použití makromodelů (tab. 5). Odchytky f_c od nominální hodnoty jsou pro několik různých tolerancí parametrů obvodu uvedeny v tab. 6. Histogram pro tolerance parametrů dle druhého řádku tab. 6 je v Příloze 1d.

Tab. 5. Srovnání výsledků numerické citlivostní analýzy PSpice AA citlivostí f_c na změny pracovních C ve dvou případech modelování aktivních bloků.

přenos	modelování aktivních bloků filtru	$S_{C1}^{f_c}$ [Hz/%]	$S_{C2}^{f_c}$ [Hz/%]	$S_{C3}^{f_c}$ [Hz/%]	$S_{C4}^{f_c}$ [Hz/%]
PP	makromodely	1,1 k	-6,3 k	-6,2 k	1,6 k
	modely 3. úrovně	1,8 k	-6,3 k	-6,1 k	1,9 k
HP	makromodely	-7,7 k	-8,1 k	3,3 k	3,4 k
	modely 3. úrovně	-7,8 k	-8,1 k	3,2 k	3,3 k
DP	makromodely	3,5 k	2,8 k	-8,6 k	-7,9 k
	modely 3. úrovně	3,5 k	2,9 k	-8,4 k	-7,8 k

Tab. 6. Orientační rozptyl f_c pro různé tolerance pasivních prvků a parametrů modelů ($f_c \pm \Delta f_c$).

Tolerance				Druh analýzy	
C [%]	R [%]	g_m [%]	parametry modelů [%]	Worst Case	Monte Carlo
				Δf_c [kHz]	Δf_c [kHz]
5	-	10	30	370	93
5	-	5	30	250	52
2,5	-	5	30	215	46
1	-	5	30	200	44

Protože se parazitní kapacity OTA přičítají k pracovním kapacitám zvoleným celkem vhodně (470 pF), aby byl vliv parazitních C minimalizován, neovlivní jejich velikost do 10 pF téměř vůbec činnost. Zvětšující se hodnota způsobí odladění, při 10 pF vstupní i výstupní kapacity odladění asi o 30 kHz níže. Kromě odladění způsobuje výstupní kapacita při hodnotách nad 15 pF deformace

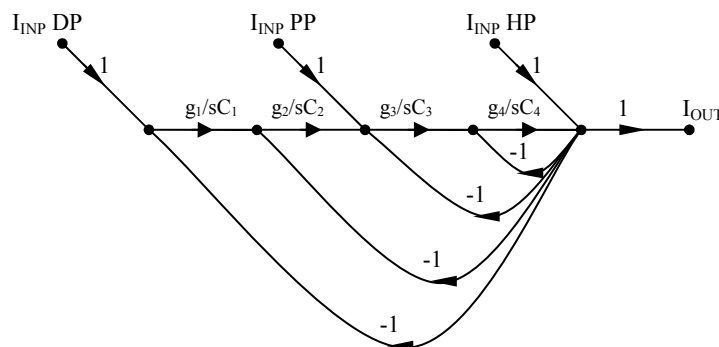
průběhu (hlavně DP) modulových frekvenčních charakteristik a u HP posouvá přenos v propustném pásmu z 0 dB mírně dolů (při 15 pF kolem -1 dB). Samotný projev zvětšující se vstupní kapacity (kromě odladění) spočívá podobně jako u výstupní ve zmenšování přenosu v propustném pásmu HP, ale bez jakýchkoliv dalších projevů (deformací, atd.). Vstupní odpor se na činnosti do hodnot pod 50 kΩ na činnosti neprojevuje (u LT 1228 je 200 kΩ dostatečných). Malá hodnota výstupního odporu způsobí pokles přenosu v pásmu propustnosti u DP. Transkonduktor LT 1228 má výstupní odpor typicky asi 8 MΩ. Bylo by zajímavé sledovat reakce obvodu na nekorelované změny těchto parametrů, ale to by bylo vzhledem ke složitosti obvodu značně obtížné (měnit manuálně přes 30 parametrů v osmi modelech OTA). Víceméně tento pohled poskytne Monte Carlo analýza.

5.7.4 Shrnutí

Jednoznačnou nevýhodou je opět nutnost mnoha aktivních bloků. Obdobným filtrům stačí polovina aktivních bloků (OTA), je to ale třeba pro zajištění nutných proudových replik. Z hlediska citlivostí je na tom obvod obdobně jako jiné zde uváděné filtry 4. řádu, největší citlivosti (hlavně pracovních C) dosahují hodnot nejvýše kolem 8 až 12 kHz/% (v relativní míře kolem 0,8 až 1,2) a rozptyl f_c kolem nominální hodnoty je kolem ± 50 kHz (Monte Carlo) pro 5% tolerance C a g_m a 30% tolerance modelů. Elektronické ladění umožňuje simulacemi zjištěný rozsah přeladění f_c v intervalu zhruba 600 Hz až 6,5 MHz, s menšími hodnotami pracovních C i více, ale je třeba dávat pozor na vliv parazitních kapacit vstupů OTA. Zde pracují s řídicími proudy, ale obdobně jako v kapitolách předchozích lze použít i napětí. Zapojení je vzhledem ke složitosti spíše vhodné pro realizaci v integrovaném provedení (diskrétní realizace by byla drahá). Opět je zde ale problém, že stávající systémy zpracování signálů pracují s napěťovou odezvou a dodatečné obvody na repliku proudů odpovídajících výstupním odezvám filtru (proud tekoucí příslušnými C je nutné zrcadlit) a konverzi na napěťovou odezvu jistě ovlivní nejen kmitočtové parametry filtru. Cílem této kapitoly je hlavně ukázat možnost praktické realizace proudového distributoru (proudového integrátoru s více výstupy) pomocí OTA a jeho využití. Lze si takto pomoci, ale za cenu celkem značného zkomplikování obvodové realizace a prodražení. Není zde nutný vstupní dělič u OTA, který je v napěťovém módu (VM) typický a podílí se na zmenšení kmitočtového rozsahu filtru. Pásmová zádrž lze docílit pokud se přidá sumace (spojí v uzlu) replik proudu HP a proudu DP, což ale opět dost komplikuje situaci hlavně nutností přidání dalších distributorů, už nestačí jen proudové integrátory s více výstupy.

5.7.5 Návrh druhé varianty zapojení

Na **obr. 50** je graf zapojení využívající přístup transformace napěťové předlohy [22] do CM za použití reprezentace proudového distributoru pomocí OTA (g_5 až g_9) podle **obr. 46a**. Dosažení pásmové zádrže je naznačeno čárkovaně. Srovnáním s podobnými grafy ve VM je vidět, že se prohodil vstup s výstupem, konkrétně napěťová předloha má několik výstupů a jeden vstup a zde je to naopak [23]. Zapojení je na **obr. 51**.



Obr. 50. Signálový graf filtru 4. řádu v CM.

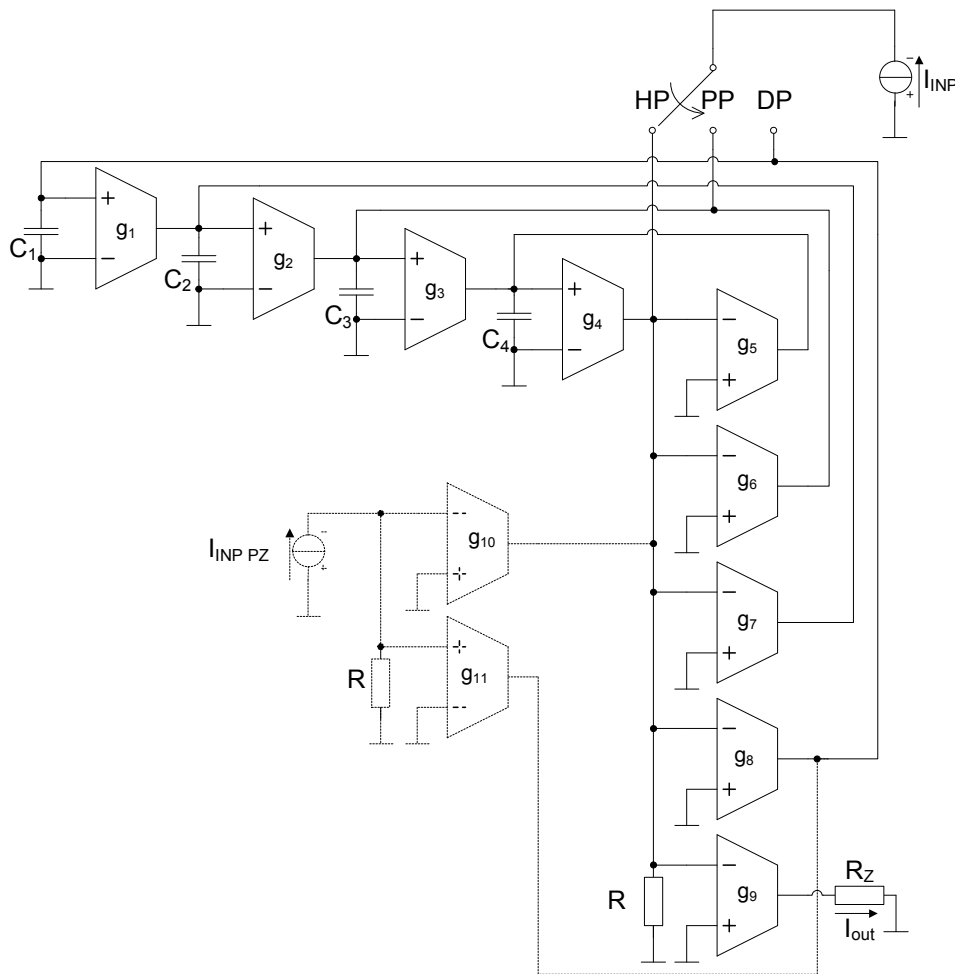
Pro zapojení platí podobné vztahy (pokud se zajistí $R.g_5 = R.g_6 = R.g_7 = R.g_8 = R.g_9 = 1$) jako pro předchozí filtr, ale je zde rozdíl v pořadí prvků ve vztazích

$$K_{HP}(s) = \frac{s^4}{s^4 + \frac{g_4}{C_4}s^3 + \frac{g_4g_3}{C_4C_3}s^2 + \frac{g_4g_3g_2}{C_4C_3C_2}s + \frac{g_4g_3g_2g_1}{C_4C_3C_2C_1}}, \quad (66)$$

$$K_{PP}(s) = \frac{\frac{g_4g_3}{C_4C_3}s^2}{s^4 + \frac{g_4}{C_4}s^3 + \frac{g_4g_3}{C_4C_3}s^2 + \frac{g_4g_3g_2}{C_4C_3C_2}s + \frac{g_4g_3g_2g_1}{C_4C_3C_2C_1}}, \quad (67)$$

$$K_{DP}(s) = \frac{\frac{g_4g_3g_2g_1}{C_4C_3C_2C_1}}{s^4 + \frac{g_4}{C_4}s^3 + \frac{g_4g_3}{C_4C_3}s^2 + \frac{g_4g_3g_2}{C_4C_3C_2}s + \frac{g_4g_3g_2g_1}{C_4C_3C_2C_1}}, \quad (68)$$

$$K_{PZ}(s) = \frac{s^4 + \frac{g_4g_3g_2g_1}{C_4C_3C_2C_1}}{s^4 + \frac{g_4}{C_4}s^3 + \frac{g_4g_3}{C_4C_3}s^2 + \frac{g_4g_3g_2}{C_4C_3C_2}s + \frac{g_4g_3g_2g_1}{C_4C_3C_2C_1}}. \quad (69)$$



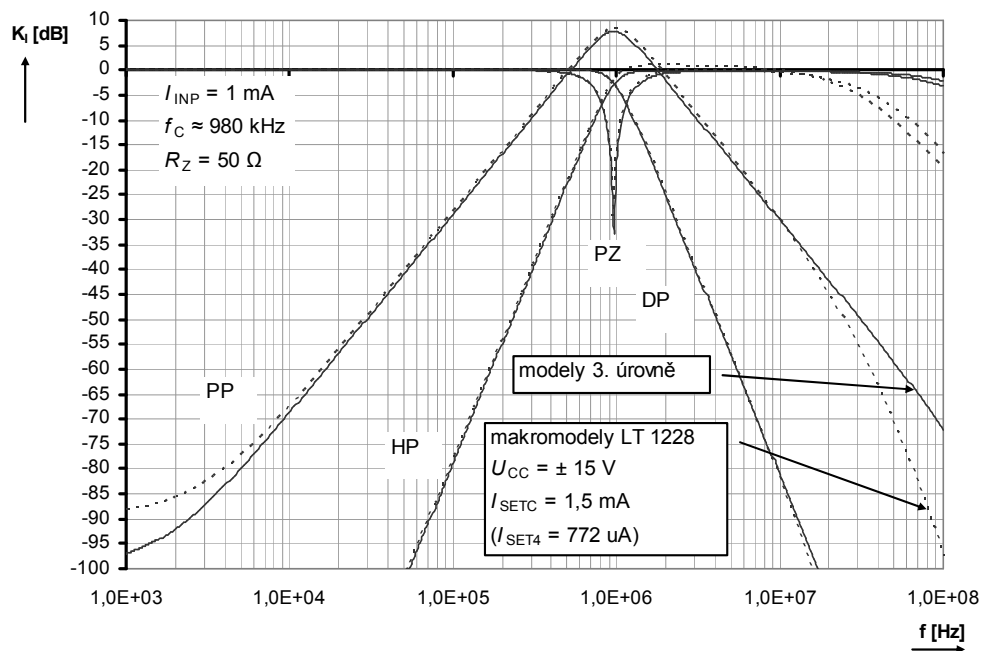
Obr. 51. Zapojení filtru 4. řádu v CM s OTA (druhá varianta s proudovým distributorem).

Opět volím všechny $C = 470$ pF a potom platí podle stejného výpočtu u předchozího filtru v CM i stejné hodnoty transkonduktancí jen v obráceném pořadí $g_1 = 1,13$ mS, $g_2 = 2,26$ mS, $g_3 = 3,86$ mS, $g_4 = 7,72$ mS. Samozřejmě platí i stejné poměry při souběžném řízení. Návrh spočívá ještě ve volbě

přenosů jednotlivých g_m distributoru. Vhodné je volit rezistory R v uzlech co nejmenší, zde např. 56Ω . Potom lze vypočítat hodnoty g_3 až g_9 (až g_{11} u PZ) $17,86 \text{ mS}$ ($1/R = 1/56 = 17,86 \text{ mS}$).

5.7.6 Analýza a vliv reálných funkčních bloků

Na **obr. 52** jsou modulové frekvenční charakteristiky. Filtr nedosahuje naráz uvedených přenosových funkcí, ale v **obr. 52** jsou pro úsporu místa zachyceny pohromadě. Pro modelování OTA jsem použil stejný model jako na **obr. 16** (pouze OTA sekce) a opět makromodel LT 1228. Makromodel způsobuje při simulaci potíže s DC konvergencí (pro rozběh simulace je nutné zaškrtnout v záložce nastavení „use GMIN stepping“ a změnit parametr „minimum conductance for any branch“, zde stačí na $1 \cdot 10^{-8}$). Uvedené změny ale většinou nepomohou u filtrů ve VM nebo smíšeném módu, kde je LT 1228 ve větším množství s větším množstvím zpětných vazeb.

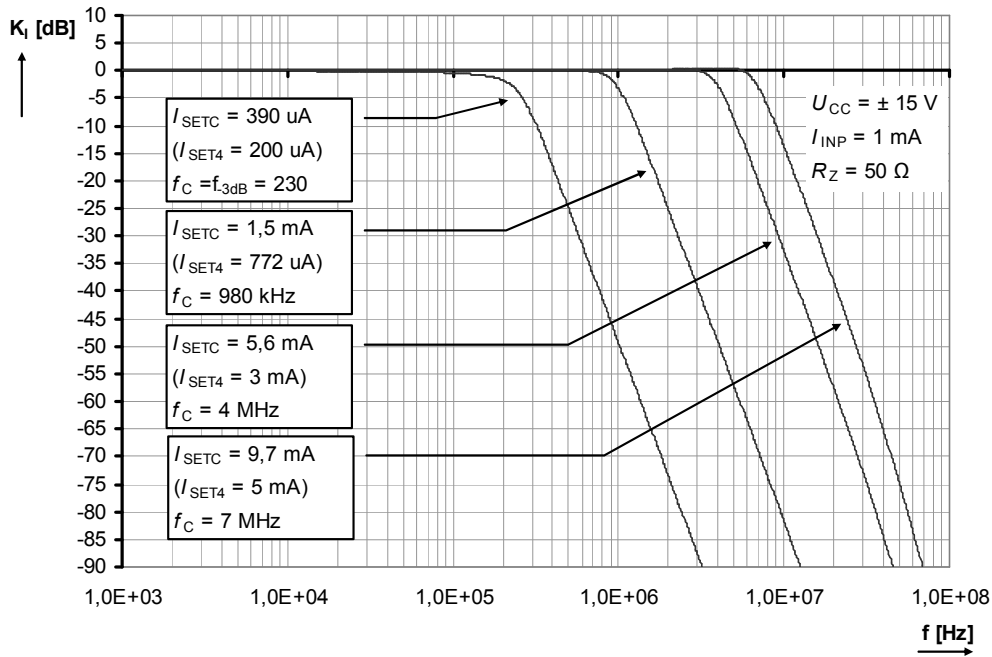


Obr. 52. Srovnání modulových frekvenčních charakteristik filtru s modely 3. úrovně a makromodely LT 1228.

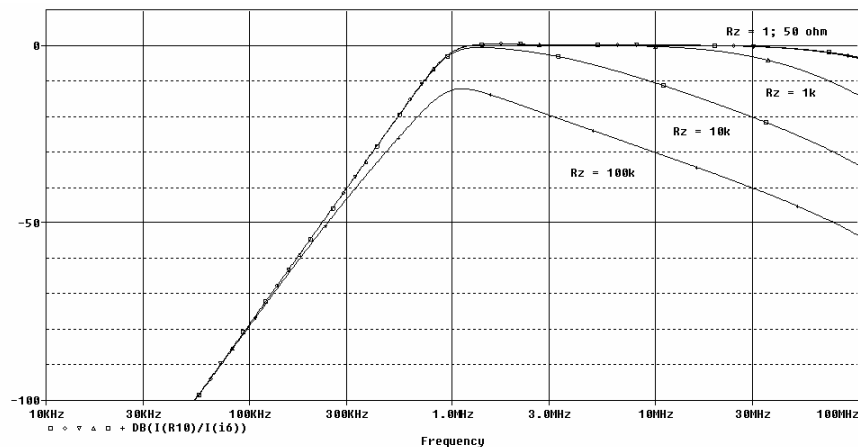
Přeladění jsem vyzkoušel v rozsahu dovolených hodnot řídicího proudu I_{SET} ($0,5 \text{ uA}$ až 5 mA), celkový I_{SETC} (součet I_{SET1} až I_{SET4} , při zaručeném změně ve známém poměru) je téměř dvojnásobek. Změnami g_m respektive konkrétně g_4 ($0,5 \text{ mS}$ až 50 mS) v zapojení s modely 3. úrovně se docílí přeladění v rozsahu asi 70 kHz až $6,3 \text{ MHz}$. Pro menší hodnoty g_m filtr nepracuje. S makromodely je to ještě o něco horší. Pro řídicí proud I_{SET4} menší jak 200 uA , tj. $g_4 = 2 \text{ mS}$, filtr správně nepracuje. Charakteristický kmitočet (f_c) lze měnit v rozsahu zhruba 230 kHz až 7 MHz . Na **obr. 53** je docílené přeladění s makromodely ukázáno. Výsledky se týkají navrženého zapojení, kde výstupní proud jde do zátěže 50Ω a její velikost ovlivní kmitočtové vlastnosti filtru. Problémy s velikostí zátěže jsou ukázány na **obr. 54** na modulové frekvenční charakteristice horní propusti.

Citlivosti f_c (bez uvažování znaménka) na změny obvodových prvků jsou nejvýše hodnot (pracovní C a g_m) v rozsahu $300 \text{ Hz}/\%$ až $10 \text{ kHz}/\%$ (někdy i $12 \text{ kHz}/\%$) a zbytek (parametry modelů OTA) méně jak $100 \text{ Hz}/\%$. Charakteristický kmitočet je citlivý i na dodržení přesnosti přenosu distributoru. Ojedinelé nejvyšší hodnoty kolem $12 \text{ kHz}/\%$ mají právě některé g_m jeho transkonduktů. Přesný výčet činí asi 60 hodnot včetně citlivostí na parametry modelů a nemá smysl jej zde uvádět.

O něco větší odchylku od nominální hodnoty f_c oproti např. filtru 4. řádu ve VM z kapitoly 5.4 zde způsobuje závislost f_c na více podstatných parametrech než jen v drtivé míře g_m a C integrátorů, ale i na dodržení jednotkového přenosu distributoru a tím pádem na g_m OTA realizujících distributor. V **tab. 7** jsou pro některé tolerance parametrů filtru zjištěné odchylky. Pro druhý řádek **tab. 7** je histogram analýzy Monte Carlo v **Příloze 1d**.



Obr. 53. Přeladění sledované na DP.



Obr. 54. Vliv velikosti zátěže na kmitočtové vlastnosti filtru (HP).

Tab. 7. Orientační rozptyl f_c pro různé tolerance pasivních prvků a parametrů modelů ($f_c \pm \Delta f_c$).

Tolerance				Druh analýzy	
C [%]	R [%]	g_m [%]	parametry modelů [%]	Worst Case Δf_c [kHz]	Monte Carlo Δf_c [kHz]
5	1	10	30	380	160
5	1	5	30	250	88
2,5	1	5	30	220	80
1	0,5	5	30	200	78

Činnost je ovlivněna velikostí vstupní kapacity OTA v integrátorech, ale především výstupní kapacitou OTA v distributorech, která je oproti vstupní asi dvojnásobná. Vstupní a výstupní kapacita OTA se asi do 10 pF na činnosti projeví nanejvýše mírným odladěním a u HP vlivem na ohyb charakteristiky na vysokých kmitočtech. Hodnoty vstupního a výstupního odporu jsou dostatečně velké. Simulací zjišťují, že se uplatní hlavně pokud by byly menší jak 50 kΩ konečným útlumem v nepropustném pásmu a jeho zmenšováním. Při uvedené hodnotě se křivka modulu u PP a HP srovná s osou frekvence na hodnotě přenosu kolem -75 dB.

5.7.7 Shrnutí

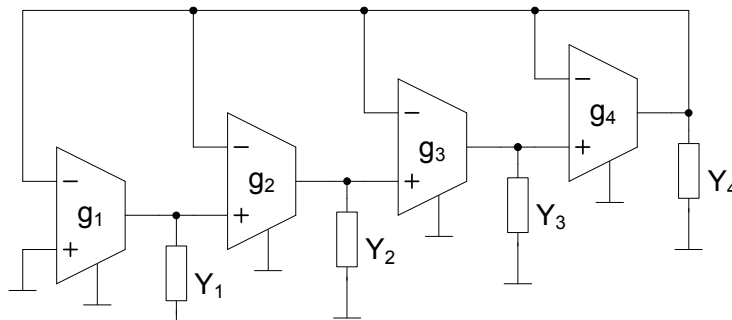
Oproti první variantě je zde nevýhoda nedostupnosti všech přenosových funkcí naráz, dle nakonfigurování lze mít na výstupu pouze jedinou, ale konfigurace není složitá (přepnutí vstupu). Oproti první variantě se zde také důrazněji projevují parazitní vlastnosti aktivních bloků (i v distributoru) a vliv velikosti zátěže. Citlivosti f_C na parametry obvodu jsou podobné citlivostem zde uvedených filtrů 4. řádu, ale je zde větší rozptyl f_C oproti předchozímu zapojení v CM.

5.8 Vícefunkční filtr 4. řádu s OTA navržený pomocí autonomního obvodu

5.8.1 Návrh zapojení a parametrů obvodu

Na **obr. 55** zapojení autonomního obvodu s transkonduktory (OTA), které se po prozkoumání mnoha kombinací zapojení (Snap [5]) ukázalo vhodné pro realizaci filtru 4. řádu s elektronickým řízením charakteristického kmitočtu. Podobně je při návrhu filtrů s OTA pomocí autonomního obvodu postupováno v [6]. Hledaná charakteristická rovnice, které zapojení na **obr. 55** vyhovuje je tvaru

$$Y_1 Y_2 Y_3 Y_4 + Y_1 Y_2 Y_3 g_4 + Y_1 Y_2 g_3 g_4 + Y_1 g_2 g_3 g_4 + g_1 g_2 g_3 g_4 = 0. \quad (70)$$

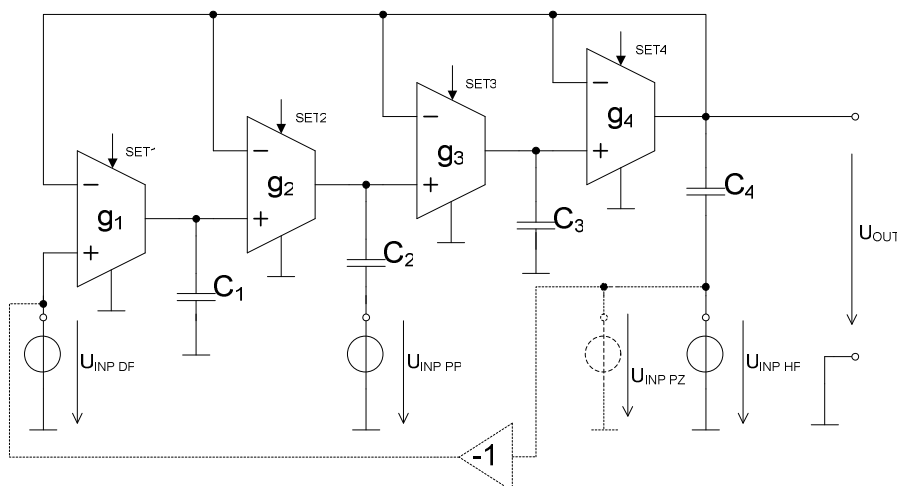


Obr. 55. Autonomní obvod.

Je jasné, že na pozicích Y_1 až Y_4 je vhodné umístit kapacitory, potom přejde (70) do tvaru

$$s^4 C_1 C_2 C_3 C_4 + s^3 C_1 C_2 C_3 g_4 + s^2 C_1 C_2 g_3 g_4 + s C_1 g_2 g_3 g_4 + g_1 g_2 g_3 g_4 = D(s). \quad (71)$$

Vhodnou volbou vstupu (**obr. 55**) lze docílit tří hlavních přenosových funkcí a pásmové zadržky (čárkovaně), nepočítaje dvě nesymetrické pásmové propusti. Samozřejmě tam, kde nebude vstupní brána je příslušný prvek (C) uzemněn. V **obr. 56** jsou naznačeny uvedené možnosti.



Obr. 56. Multifunkční filtr 4. řádu.

Přenosové funkce filtru mají tvar

$$K_{DP}(s) = \frac{U_{OUT}}{U_{INP DP}} = \frac{g_1 g_2 g_3 g_4}{D(s)}, \quad K_{PP}(s) = \frac{U_{OUT}}{U_{INP PP}} = \frac{s^2 C_1 C_2 g_3 g_4}{D(s)}, \quad (72), (73)$$

$$K_{HP}(s) = \frac{U_{OUT}}{U_{INP HP}} = \frac{s^4 C_1 C_2 C_3 C_4}{D(s)}, \quad (74)$$

$$K_{PZ}(s) = \frac{U_{OUT}}{U_{INP PZ}} = \frac{s^4 C_1 C_2 C_3 C_4 + g_1 g_2 g_3 g_4}{D(s)} = \frac{s^4 C_1 C_2 C_3 C_4}{D(s)} + \frac{g_1 g_2 g_3 g_4}{D(s)}. \quad (75)$$

Východiskem návrhu je jmenovatel přenosové funkce (71), který je třeba upravit do tvaru

$$D(s) = s^4 + \frac{g_4}{C_4} s^3 + \frac{g_3 g_4}{C_3 C_4} s^2 + \frac{g_2 g_3 g_4}{C_2 C_3 C_4} s + \frac{g_1 g_2 g_3 g_4}{C_1 C_2 C_3 C_4}, \quad (76)$$

Odtud lze vypočítat jednotlivé transkonduktance, ale není to nutné, protože jsou stejné jako v kapitole 5.7 (5.7.5) pokud použiji všechny stejné $C = 470$ pF ($g_1 = 1,13$ mS, $g_2 = 2,26$ mS, $g_3 = 3,86$ mS, $g_4 = 7,72$ mS).

5.8.2 Analýza a vliv reálných funkčních bloků

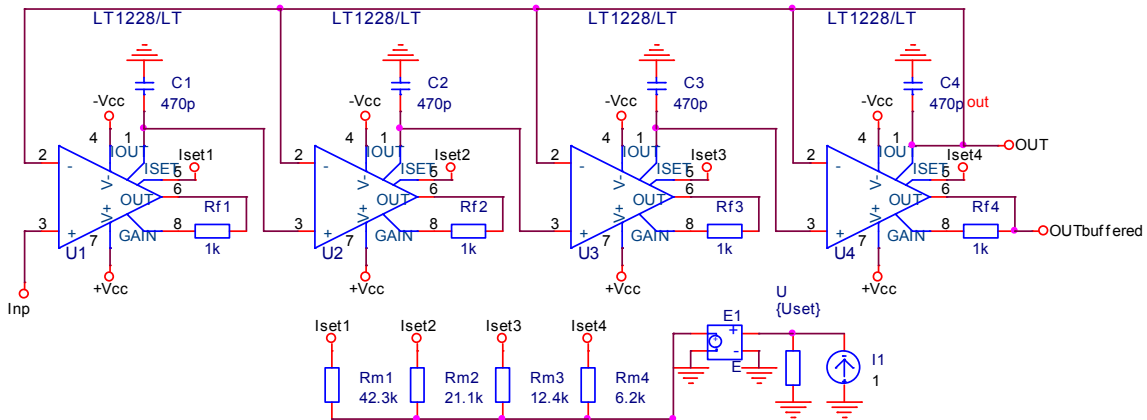
Pro analýzu jsem použil modely 3. úrovně (**obr. 16**, OTA sekce), makromodel LT 1228 a makromodel MAX 436 [9]. Zapojení s LT 1228 je na **obr. 57**. Řídící proudy pro variantu s LT 1228 jsou $I_{SET1} = g_1/10 = 1,14 \cdot 10^{-3}/10 = 114$ uA, $I_{SET2} = 226$ uA, $I_{SET3} = 386$ uA, $I_{SET4} = 772$ uA. Pro využití plného rozsahu I_{SET} je vypočítán R_{m1} jako

$$R_{m1} = \frac{U_{SET} + |U_{CC}^-| - 1,2}{I_{SETm}} = \frac{15 + 15 - 1,2}{5 \cdot 10^{-3}} = 5,8 \text{ k}\Omega, \quad (77)$$

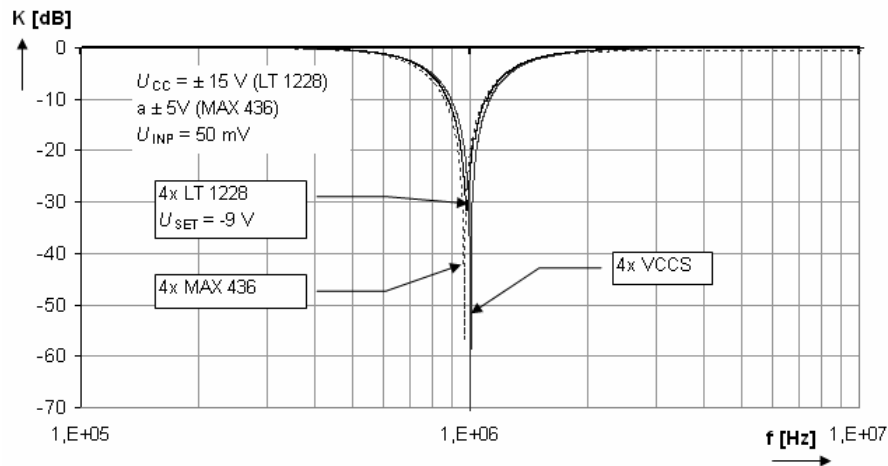
Pro rezervu volím $6,2$ k Ω a potom je $R_{m2} = 12,4$ k Ω , $R_{m3} = 21,1$ k Ω a $R_{m4} = 42,3$ k Ω . Řídící napětí pro $f_C = 1$ MHz

$$U_{SET} = R_1 \cdot I_{SET4} - |U_{CC}^-| + 1,4 = 6,2 \cdot 10^3 \cdot 772 \cdot 10^{-6} - 15 + 1,2 = -9 \text{ V}. \quad (78)$$

Na **obr. 58** je srovnání průběhu modulových frekvenčních charakteristik při simulaci filtru s ideálními napětím řízenými zdroji (VCCS) a makromodely LT 1228 a MAX 436. Filtr s MAX 436 lépe sleduje průběh ideální křivky, zejména u pásmové zadržky se útlum v maximum (kolem 60 dB) velmi blíží ideálnímu průběhu, kdežto s LT 1228 dosahuje dle analýzy asi 30 dB.



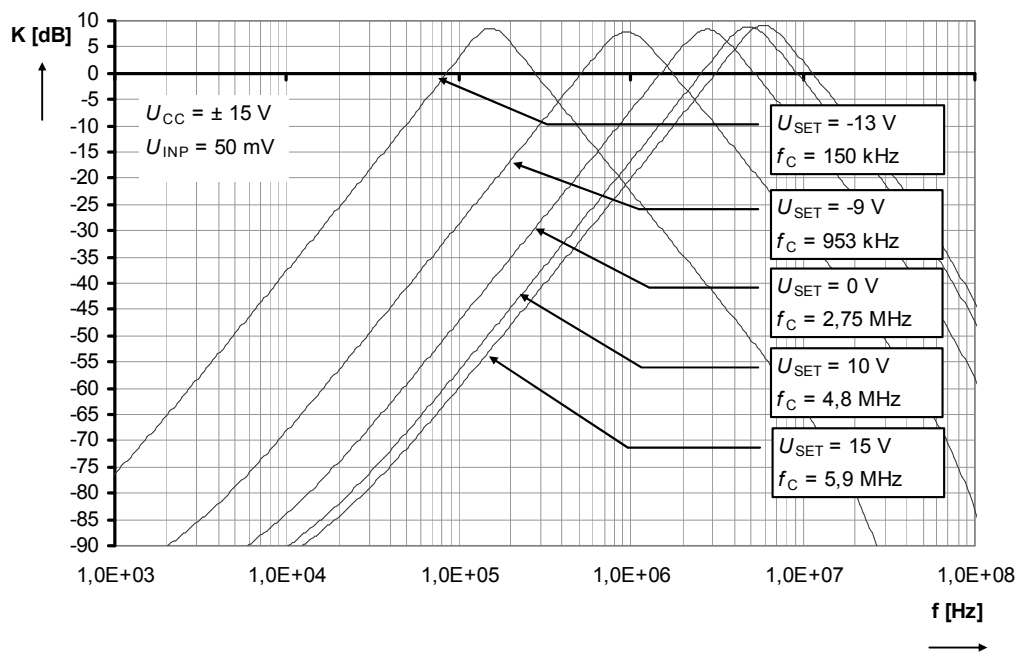
Obr. 57. Zapojení filtru (dolní propust) s makromodely LT 1228.



Obr. 58. Srovnání modulových kmitočtových charakteristik na ideální úrovni modelování aktivního bloku a se dvěma makromodely (PZ).

Podle simulací v časové oblasti je nutné tento filtr budit napětím s velmi malou úrovní (absence děličů na vstupech). Při amplitudě nad 100 mV (zkoumáno u PP) může docházet k přebuzení a zkreslení nikoliv limitací (ořezáním), ale vznikem vyšších harmonických složek. Přeladění je na **obr. 59** sledováno na PP. V rozsahu U_{SET} zhruba $\pm U_{CC}$ lze f_C dle výsledků simulace přeladit v rozmezí asi 150 kHz až 6 MHz.

Největší semirelativní citlivosti char. kmitočtu na změnu parametrů filtru (analyzováno s vlastními modely 3. úrovně) jsou na pracovní C a g_m v rozsahu asi 2 až 9 kHz/% (s použitím makromodelů i ojediněle 12 kHz/%). Více **obr. 60**. V **tab. 8** je pro několik tolerancí parametrů obvodu uvedena předpokládaná odchylka od f_C . V **Příloze 1e** je histogram (analýzy hromadné výroby – Monte Carlo) ukazující rozptyl charakteristického kmitočtu při 5 % toleranci C , 5% g_m a 30% parametrů modelu a normálním rozdělením hustoty pravděpodobnosti.



Obr. 59. Přeladění PP.

Parameters						
Component	Parameter	Original	@Min	@Max	Rel Sensitivity	Linear
C2	VALUE	470p	474.7000p	465.3000p	-8.8502k	99
C3	VALUE	470p	474.7000p	465.3000p	-6.9162k	99
gm3	VALUE	3.8600m	3.8214m	3.8986m	6.7153k	97
gm2	VALUE	2.2600m	2.2374m	2.2826m	6.6368k	95
C1	VALUE	470p	465.3000p	474.7000p	2.1555k	31
C4	VALUE	470p	465.3000p	474.7000p	1.9961k	28
gm1	VALUE	1.1300m	1.1413m	1.1187m	-1.8338k	26
gm4	VALUE	7.7200m	7.7972m	7.6428m	-1.7942k	25

a)

Parameters						
Component	Parameter	Original	@Min	@Max	Rel Sensitivity	Linear
gm2	VALUE	2.2600m	2.2374m	2.2826m	8.4520k	99
C2	VALUE	470p	474.7000p	465.3000p	-8.3357k	98
gm1	VALUE	1.1300m	1.1187m	1.1413m	8.1581k	96
C1	VALUE	470p	474.7000p	465.3000p	-8.1025k	95
gm4	VALUE	7.7200m	7.7972m	7.6428m	-3.5174k	41
C4	VALUE	470p	465.3000p	474.7000p	3.4257k	40
gm3	VALUE	3.8600m	3.8986m	3.8214m	-3.3265k	39
C3	VALUE	470p	465.3000p	474.7000p	3.1249k	36

b)

Parameters						
Component	Parameter	Original	@Min	@Max	Rel Sensitivity	Linear
gm4	VALUE	7.7200m	7.6428m	7.7972m	8.8791k	99
C4	VALUE	470p	474.7000p	465.3000p	-8.6157k	97
gm3	VALUE	3.8600m	3.8214m	3.8986m	8.4555k	95
C3	VALUE	470p	474.7000p	465.3000p	-6.3058k	93
C2	VALUE	470p	465.3000p	474.7000p	3.9301k	44
gm2	VALUE	2.2600m	2.2826m	2.2374m	-3.7702k	42
gm1	VALUE	1.1300m	1.1413m	1.1187m	-3.5878k	40
C1	VALUE	470p	465.3000p	474.7000p	3.4745k	39

c)

Obr. 60. Výsledky citlivostní analýzy vlivu parametrů obvodu na f_c u PP (a), DP (b), HP (c).

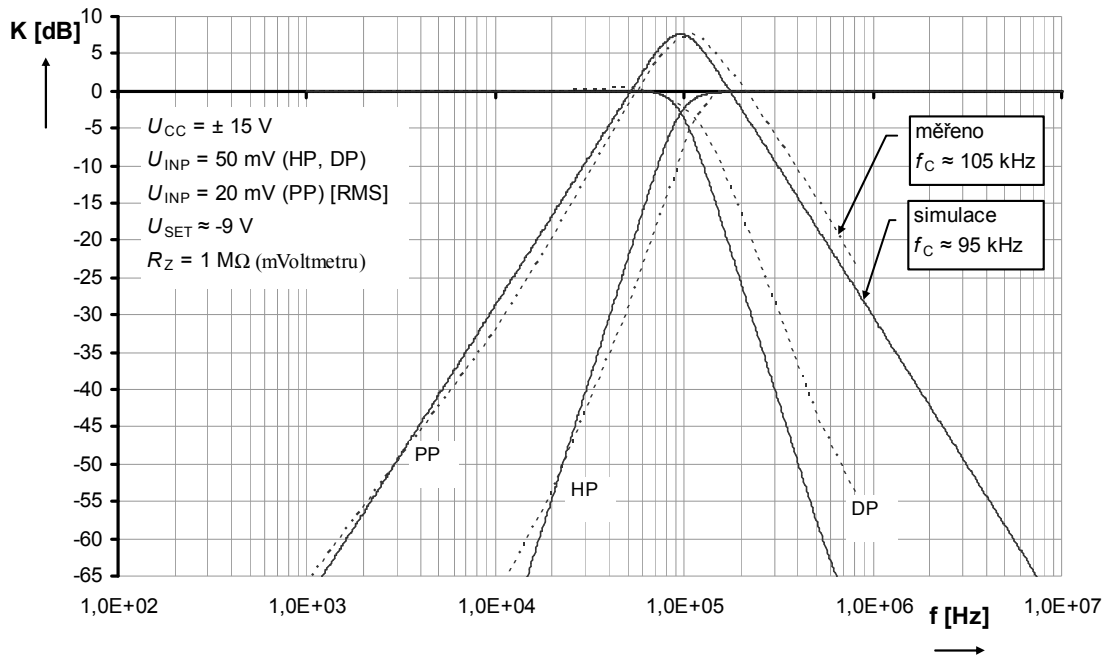
Tab. 8. Orientační rozptyl f_c pro různé tolerance pasivních prvků a parametrů modelů ($f_c \pm \Delta f_c$).

Tolerance				Druh analýzy	
C [%]	R [%]	g_m [%]	parametry modelů [%]	Worst Case Δf_c [kHz]	Monte Carlo Δf_c [kHz]
5	-	10	30	240	106
5	-	5	30	170	67
1	-	5	30	110	50

Závažný problém zde může způsobit parazitní vstupní kapacita OTA, hodnoty nad 5 pF zde souvisí u DP s konečnou hodnotou přenosu v pásmu útlumu (kolem -60 dB) a u PP parazitní nulou přenosu, vstupní odpor OTA se projeví až při hodnotách pod 10 k Ω a výstupní kapacita jen mírně odladí f_c (470 pF je dost velký pracovní C). Ostatní parametry (g_m se sem nepočítá) mají zanedbatelný vliv.

5.8.3 Experimentální ověření

Zapojení na **obr. 57** jsem postavil v kontaktním nepájivém poli a změřil na $f_c = 100$ kHz ($C = 4,7$ nF). Je velice nutné blokovat napájecí napětí v blízkosti aktivních prvků kondenzátory proti zemi (keramika 100 nF), jinak se obvod rozkmitává na kmitočtech desítek MHz. Protože OTA byly zapojeny přesně podle **obr. 57**, pohybovalo se budící napětí v řádu desítek mV. Při volbě vstupu pásmové a horní propustí se s kmitočtem měnila vstupní impedance (nebyl předřazen sledovač) a na generátoru (BK 124), který byl v souvislosti s tím různě zatěžován bylo nutné pečlivě kontrolovat konstantní hodnotu budícího napětí a případně ji dostavovat. Výstup je zde za sledovačem (CFA se zesílením 1) čtvrtého OTA. Na **obr. 61** jsou dosažené výsledky. Manuální měření s neprofesionálními přístroji není tak přesné, ale blíží se výsledkům simulace provedené pro zapojení na **obr. 57**. Pro změnu U_{SET} téměř v rámci rozsahu napájecí (- 13 až 15 V) lze dle simulace filtr přeladit v rozsahu asi 17 až 590 kHz.



Obr. 61. Změřené modulové frekvenční charakteristiky filtru z obr. 57.

5.8.4 Shrnutí

Z hlediska citlivostí je tento obvod na tom srovnatelně s obdobnými filtry 4. řádu kanonických nekaskádních struktur (multi-smyčkových ZV) z předchozích kapitol. Díky malému počtu pasivních a aktivních prvků je to úsporné řešení s širokým rozsahem přeladění, ale možná nevýhoda může být nutnost hlídat vstupní úroveň (celkem nízká, desítky mV), aby nedošlo ke zkreslení signálu. Jako možnou nevýhodu lze také shledat skutečnost, že např. oproti filtrům kanonických multi-smyčkových typů, kde se docílí na příslušných výstupech aktivních bloků základních přenosových funkcí současně, zde je pro konkrétní přenosovou funkci nutná konfigurace (rozpojení nebo zkratování vstupu). Návrh a analýzu tohoto filtru jsem uvedl v [30].

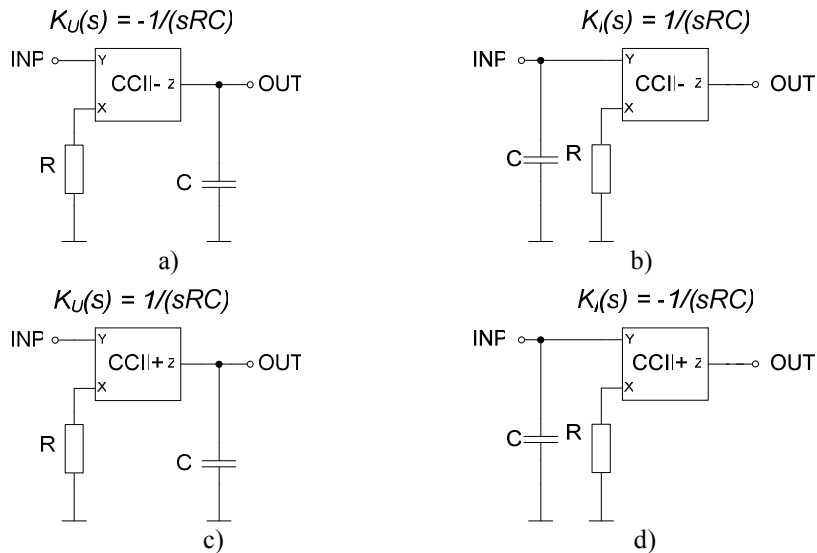
6 Univerzální filtry s proudovými konvejory

Proudové konvejory jsou velice zajímavé prvky s různě definovanými proudovými a napěťovými přenosy mezi bránami, ale bohužel zatím nejsou prakticky dostupné ve formě integrovaného obvodu ke koupi v maloobchodě. Jako diskretní prvek se tedy téměř nedají sehnat, jen jako zákaznické obvody, kdy firma zabývající se mikroelektronikou vyrobí integrovaný obvod na zakázku. Nicméně v budoucnu se snad bude dostupnost těchto prvků pro praktické experimenty zlepšovat. Práce jak v napěťovém i proudovém módu, vysoké tranzitní kmitočty (desítky i stovky MHz) a někdy dokonce možnost elektronického řízení umožňují celou řadu aplikací v obvodech pro zpracování signálu. Proto je dobré se zde o tomto prvku zmínit a ukázat jeho praktickou aplikaci v univerzálním filtru vyššího řádu.

Nejčastěji vyskytující je tříbranový proudový konvektor druhé generace. Existují i vícebranové, ale v aplikacích nejsou až tak rozšířené, kdežto tříbranové konvejory se dají mimoděk najít i v některých komerčně vyráběných obvodech (CFA AD 844 [26]). Proudovým konvejorem (konvejkování znamená sledování – nejčastěji proudů) se rozumí tříbranový aktivní prvek se dvě vstupními a jednou výstupní branou, který lze popsat podle [1] následujícími vztahy mezi branovými veličinami (napětím a proudy): $I_Z = I_X$, $I_Y = 0$, $U_X = U_Y$ (tyto vztahy se týkají CCII+). Vstup Y je vysokoimpedanční – napěťový, v ideálním případě do něho neteče žádný proud, vstup X je nízkoimpedanční – proudový a výstup Z je proudový. Podrobnější informace o principu je možné najít v [2], [28].

U konvejeoru CCII se lze setkat dohromady se čtyřmi variantami. Konvejeor má vždy směr vstupního proudu svorky X definován dovnitř. Podle směru výstupního proudu svorky Z se dělí na CCII+ (proud teče směrem dovnitř tak, jak tomu bývá u obecného dvojbranu) a CCII- (proud teče ze svorky Z ven). Navíc podle toho jestli invertují vstupní napětí svorky Y se dělí na invertující a neinvertující (taky lze na to nahlížet přes znaménko napěťového přenosu). Rozdíl v generacích je dán jen pohledem na vnitřní ideální strukturu modelovanou řízenými zdroji [27].

Samozřejmě lze navrhovat podobně jako v kapitole 5.1 (filtr s jedním OTA) filtry s jedním konvejeorem, ale nedocílí se velké univerzálnosti a vyššího řádu filtru. Základním stavebním blokem filtrů nekaskádní realizace je integrátor. Základní zapojení integrátoru s konvejeorem druhé generace jsou na **obr. 61**, kde je uveden jak napěťový, tak i proudový integrátor a jejich přenosy.

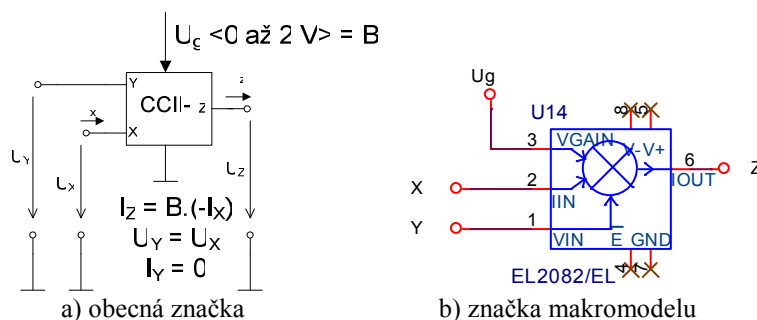


Obr. 61. Základní zapojení integrátorů s CCII a) invertující napěťový integrátor s CCII-, b) neinvertující proudový integrátor s CCII-, c) neinvertující napěťový integrátor s CCII+, d) invertující proudový integrátor s CCII+.

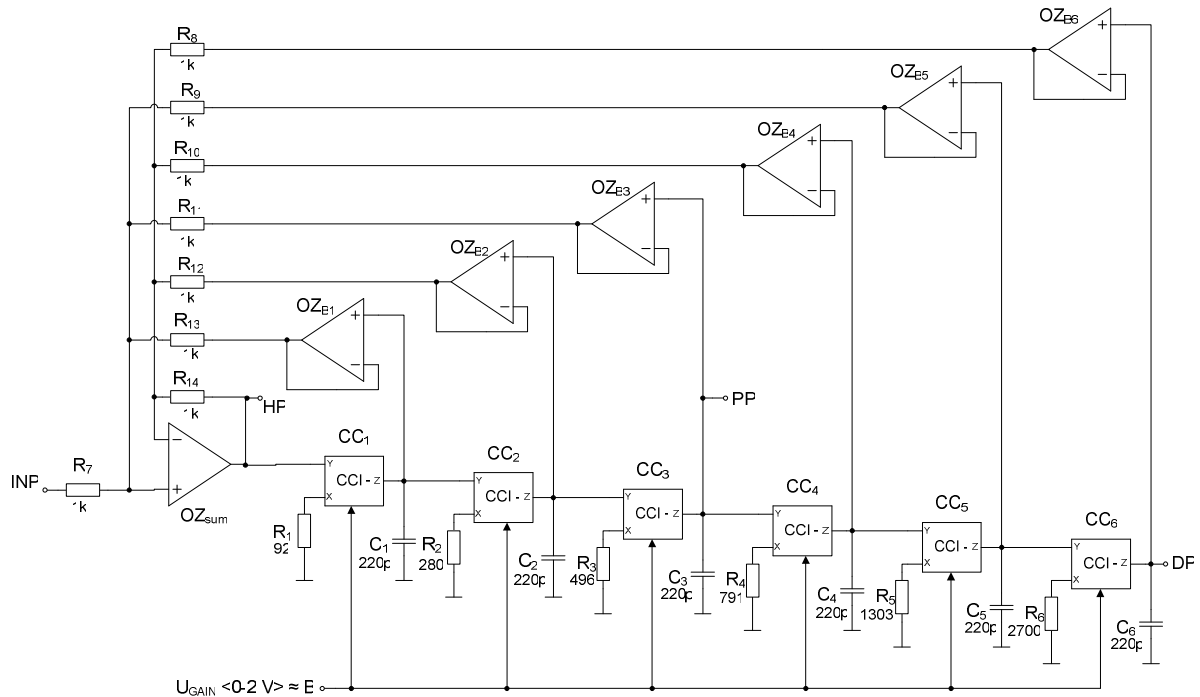
6.1 Vícefunkční filtr 6. řádu ve smíšeném módu s invertujícími integrátory

6.1.1 Návrh zapojení a jeho parametrů

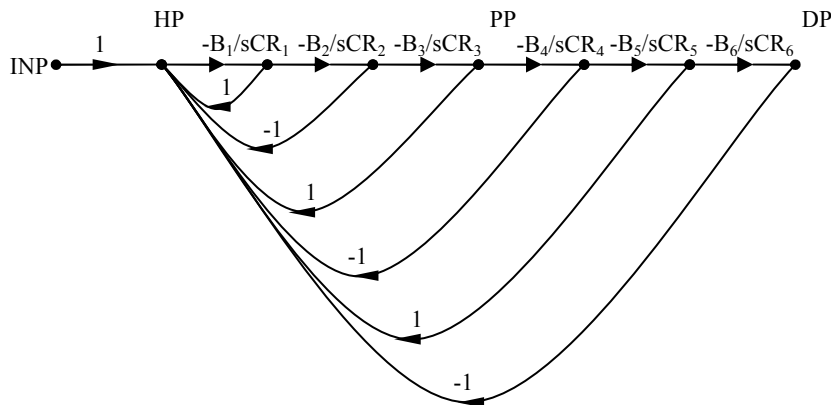
Na **obr. 63** je zapojení, využívající invertující napěťové integrátory s CCII-. Myšlenka spočívá v použití elektronicky řízeného proudového konvejeoru, a tím v umožnění snadného přeladění. Na trhu nese tento prvek označení EL 2082 [24], a je chápán jako analogová násobička nebo CCII-. Dále jsou nutné sledovače, které obvod v pouzdře neobsahuje a jsou tedy potřeba externí. Princip EL 2082 ve smyslu CCII- je naznačen na **obr. 62**. Signálový graf filtru 6. řádu z **obr. 63** je na **obr. 64** (již konkretizovaný pro uvedený aktivní blok).



Obr. 62. Proudový konvejeor CCII- s elektronickým řízením proudového zesílení.



Obr. 63. Zapojení filtru 6. řádu s EL 2082 (CCII-) a EL 2045 (OZ).



Obr. 64. Graf signálových toků zapojení filtru 6. řádu na obr. 63.

Jmenovatel přenosové funkce je při uvažování stejných hodnoty všech C

$$D(s) = s^6 + \frac{B_1}{R_1 C} s^5 + \frac{B_1 B_2}{R_1 R_2 C^2} s^4 + \frac{B_1 B_2 B_3}{R_1 R_2 R_3 C^3} s^3 + \frac{B_1 B_2 B_3 B_4}{R_1 R_2 R_3 R_4 C^4} s^2 + \frac{B_1 B_2 B_3 B_4 B_5}{R_1 R_2 R_3 R_4 R_5 C^5} s + \frac{B_1 B_2 B_3 B_4 B_5 B_6}{R_1 R_2 R_3 R_4 R_5 R_6 C^6}. \quad (79)$$

Samozřejmě by se vztah dal ještě zjednodušit, pokud by se uvažovali hodnoty všech rezistorů v integrátorech taky stejné, ale zde chci poukázat na dvě volby návrhu ladění. První varianta spočívá ve stanovení všech rezistorů (R_1 až R_6) stejných hodnot, ale potom je nutné řešit souběh řídicích napětí jednotlivých integrátorů pro dosažení $B_2 = \frac{B_1}{2}$, $B_3 = \frac{B_1}{3,2}$, $B_4 = \frac{B_1}{4,7}$, $B_5 = \frac{B_1}{7,5}$, $B_6 = \frac{B_1}{15}$. Slibnější

varianta bez nutnosti zajišťovat souběh řídicích napětí integrátorů je použít jedině řídicí napětí pro všechny integrátory a souběh řešit hodnotami rezistorů, které již nebudou stejné, ale budou splňovat vztahy $R_2 = 2.R_1$, $R_3 = 3,2.R_1$, $R_4 = 4,7.R_1$, $R_5 = 7,5.R_1$, $R_6 = 15.R_1$. Proto se dále budu zabývat touto možností, neboť první byla již mnohokrát použita jinde. Koefficienty filtru 6. řádu odvozené pomocí NAF [14] dle Butterworthovy aproximace opět zůstávají stejné jako v kapitole 5.5, potom (všechny $C = 220$ pF a $B = 1$)

$$R_1 = \frac{B_1}{b_5 C} = \frac{1}{2,42737 \cdot 10^7 \cdot 220 \cdot 10^{-12}} = 187 \, \Omega, \quad (80)$$

$$R_2 = \frac{B_1 B_2}{b_4 R_1 C^2} = \frac{1 \cdot 1}{2,94605 \cdot 10^{14} \cdot 187 \cdot (220 \cdot 10^{-12})^2} = 375 \, \Omega, \quad (81)$$

$$R_3 = \frac{B_1 B_2 B_3}{b_3 R_1 R_2 C^3} = \frac{1 \cdot 1 \cdot 1}{2,26684 \cdot 10^{21} \cdot 187 \cdot 375 \cdot (220 \cdot 10^{-12})^3} = 591 \, \Omega, \quad (82)$$

$$R_4 = \frac{B_1 B_2 B_3 B_4}{b_2 R_1 R_2 R_3 C^4} = \frac{1 \cdot 1 \cdot 1 \cdot 1}{1,16280 \cdot 10^{28} \cdot 187 \cdot 375 \cdot 591 \cdot (220 \cdot 10^{-12})^4} = 886 \, \Omega, \quad (83)$$

$$R_5 = \frac{B_1 B_2 B_3 B_4 B_5}{b_1 R_1 R_2 R_3 R_4 C^5} = \frac{1 \cdot 1 \cdot 1 \cdot 1 \cdot 1}{3,78148 \cdot 10^{34} \cdot 187 \cdot 375 \cdot 591 \cdot 886 \cdot (220 \cdot 10^{-12})^5} = 1398 \, \Omega, \quad (84)$$

$$R_6 = \frac{B_1 B_2 B_3 B_4 B_5 B_6}{b_0 R_1 R_2 R_3 R_4 R_5 C^6} = \frac{1 \cdot 1 \cdot 1 \cdot 1 \cdot 1 \cdot 1}{6,14878 \cdot 10^{40} \cdot 187 \cdot 375 \cdot 591 \cdot 886 \cdot 1398 \cdot (220 \cdot 10^{-12})^6} = 2795 \, \Omega. \quad (85)$$

Přenosové funkce filtru jsou (pro menší složitost neuvažují pásmovou zádrž, ale je vyzkoušeno, že to lze) zkontrolovány pomocí Snapu

$$K_{HP}(s) = \frac{U_{HP}}{U_{INP}} = \frac{s^6}{D(s)}, \quad K_{PP}(s) = \frac{U_{PP}}{U_{INP}} = -\frac{\frac{B^3}{R_1 R_2 R_3 C^3} s^3}{D(s)}, \quad (86), (87)$$

$$K_{DP}(s) = \frac{U_{DP}}{U_{INP}} = \frac{\frac{B^6}{R_1 R_2 R_3 R_4 R_5 R_6 C^6}}{D(s)}. \quad (88)$$

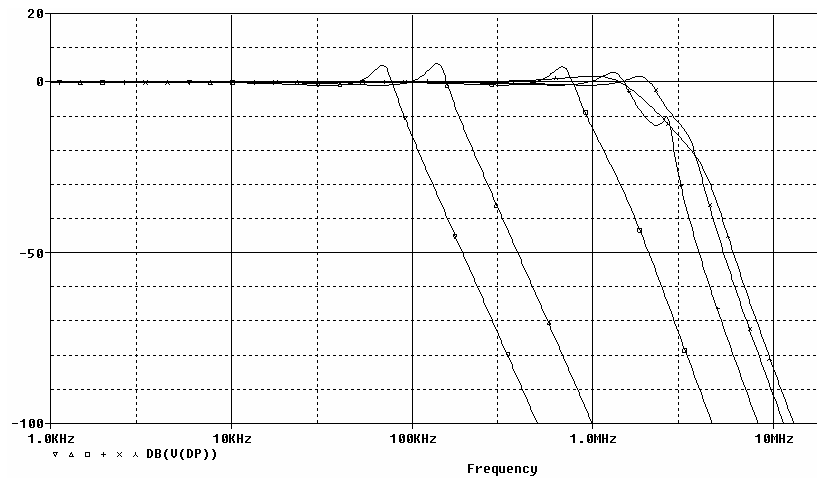
6.1.2 Analýza a vliv reálných funkčních bloků

Proudový zisk konvejeoru EL 2082 je umožněno řídit úměrně rozsahu řídicího napětí v mezích 0 až 2, kdy při hodnotách 0 V (mez je -20 mV) je již útlum obrovský. Přímo [24] uvádí příklad, že při $U_g = 1$ V je při vstupním proudu svorky X 1 mA na výstupu Z taky 1 mA. Specifické aplikace v [24] počítají v poněkud jiném využití tohoto obvodu ve spojení s OZ, hlavně jako řízeného odporu (např. laditelný integrátor s OZ). Mezi hlavní vlastnosti EL 2082 patří $f_t = 150$ MHz, vstupní odpor napětěového vstupu 1 M Ω , proudového vstupu 95 Ω (2 pF), výstupní odpor 0,5 M Ω (5 pF) při ± 15 V a pokojové teplotě (hodnoty parazitních C zjištěny z makromodelu, tabulky v [24] je vesměs neuvádí). Jako sledovače je možné použít např. EL 2045 [25] ($R_{inp} = 150$ k Ω , $C_{inp} = 1$ pF na 10 MHz, $R_{out} = 0,05$ Ω , $f_t = 100$ MHz při ± 15 V).

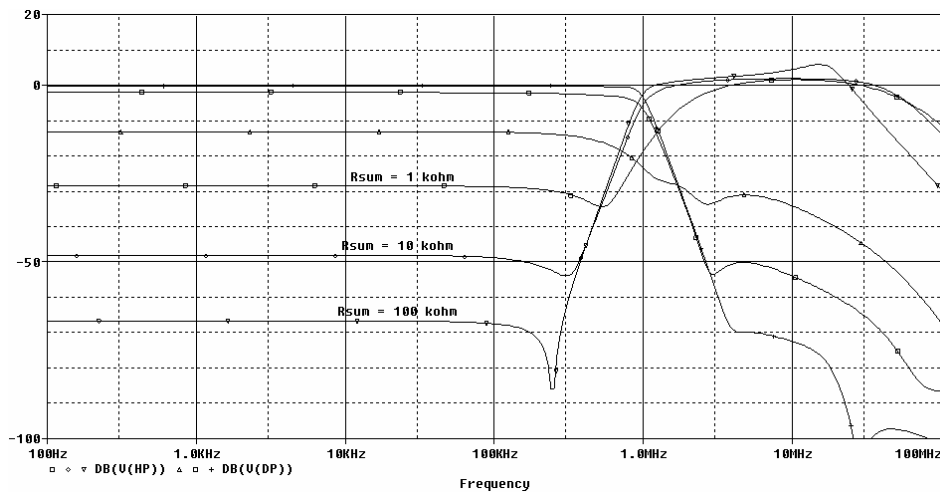
Pokud je použit v **obr. 63** jako sumace CCII (EL 2082) namísto uváděného OZ dochází při přeladování (**obr. 65**) k problémům s deformací frekvenčních charakteristik ve větším rozsahu hlavně při širším přeladění. Na vině je nenulový vstupní odpor proudové svorky X (zde až 95 Ω) konvejeoru. U integrátorů lze jeho vliv zahrnout do hodnot rezistorů a tím chybu kompenzovat, ale zde v pozici sumačního zesilovače je to problém, který se nedá jen tak vyřešit, protože se projeví ve všech zpětných vazbách, kde jsou rezistory sumátoru z invertujícího proudového vstupu X připojeny. V **obr. 63** je již odečtena jeho typická hodnota 95 Ω od navržených hodnot R_1 až R_6 .

Protože jsou zde nutné další aktivní bloky jako sledovače, když je EL 2082 sám neobsahuje, na které jsou z kmitočtového hlediska stanoveny podobné nároky jako na vlastní CCII v integrátorech a cena prvků, ať už se jedná o kterýkoliv v tomto filtru použitých, bude díky řádu a složitosti obvodu dost vysoká. Proto už vyjde cenově podobně použití namísto sumace s kovejorem sumace s OZ. Stejně tam OZ musí být jako sledovače, tak ten jeden navíc už velké prodražení nezpůsobí. Navíc se tím podstatně vylepší vlastnosti filtru a problémy s deformací průběhů charakteristik dle simulace téměř odpadnou. Mohlo by se namítnout, že potom bude zbytečné mít sledovače na výstupech CCII, když už se přivádí zpětná vazba na vysokoimpedanční vstup OZ, ale simulace (**obr. 66**) s EL 2045 i s jinými typy OZ v místě sumace s daleko větším vstupním odporem mluví za vše, protože potom výrazně závisí útlum v nepropustném pásmu na hodnotě rezistorů sumačního zesilovače (u OZ všechny stejné

hodnoty). Problémy s útlumem v nepropustném pásmu jsou při použití sledovačů téměř odstraněny. Mění se v závislosti na R sumačního OZ, ale pod hodnotou přenosu -100 dB.

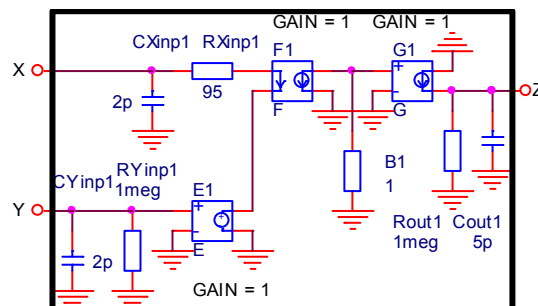


Obr. 65. Problémy s vlivem odporu svorky X v sumačním konvejuoru při přeladění filtru (např. dolní propust).



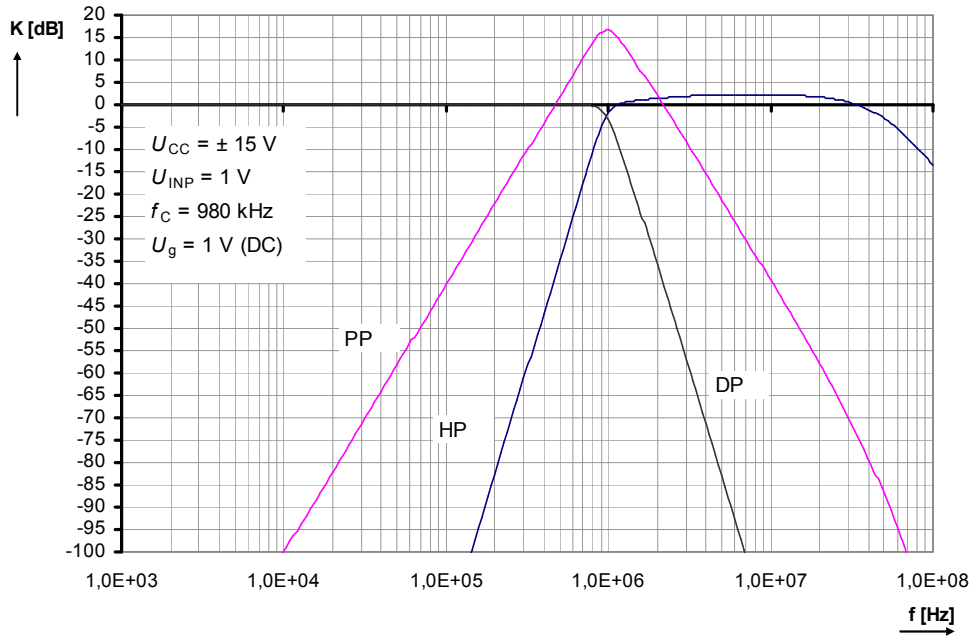
Obr. 66. Vliv hodnot rezistorů sumátoru s OZ na útlum v nepropustném pásmu (HP, DP), pokud se nepoužijí sledovače na výstupech CCII.

Na obr. 67 je použitý model CCII- (EL 2082) s řízením proudového zisku. V parametrech výrobce uvádí výstupní odpor 500 k Ω , avšak v makromodelu má 1 M Ω , tak je to i zde. Jako OZ používám opět model na obr. 17 se specifikacemi EL 2045. Modely 3. úrovně umožní zjištění citlivostí f_c , především je tímto umožněno sledovat citlivost na B a vstupní odpor proudového vstupu X.



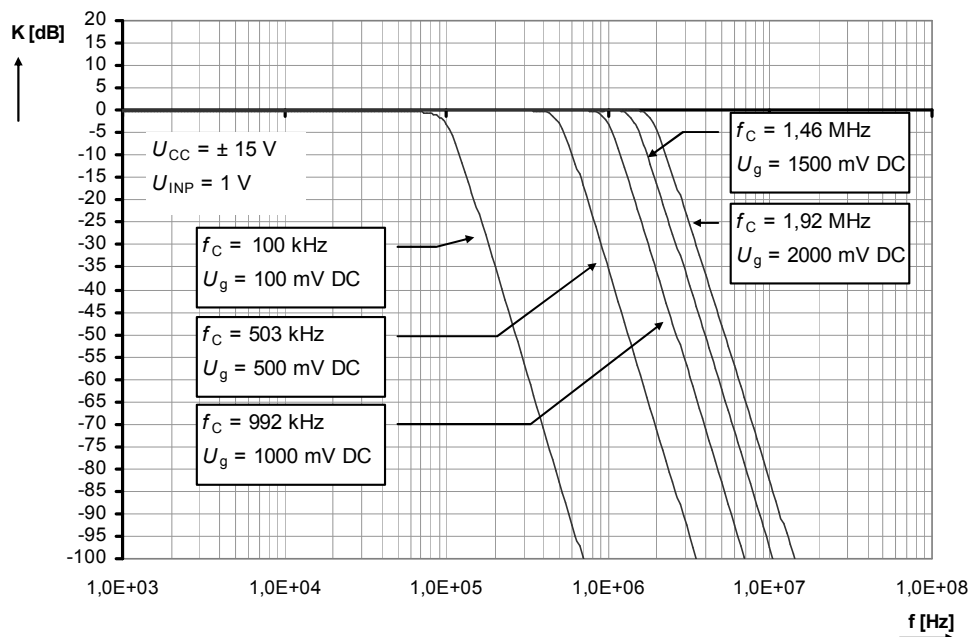
Obr. 67. Model 3. úrovně CCII- (EL 2082).

Na obr. 68 jsou dosažené modulové frekvenční charakteristiky zapojení (s makromodely) z obr. 63 navrženého na char. kmitočet 1 MHz, při respektování reálných vlastností aktivních bloků, v hlavní míře vstupního odporu X svorky makromodelu EL 2082.



Obr. 68. Modulové frekvenční charakteristiky filtru 6. řádu s CCII- (EL 2082) a OZ (EL 2045).

Filtr lze přeladovat změnou řídicího napětí prvků EL 2082 v dovoleném rozmezí 0,1 až 2 V DC (makromodel už nepracuje s hodnotou 0) v rozsahu asi 100 kHz až 1,9 MHz (**obr. 69**). Pokud se změni hodnoty C na 100 pF, lze přeladovat v rozsahu zhruba 200 kHz až 4 MHz.



Obr. 69. Přeladění filtru 6. řádu s CCII- (EL 2082) a OZ (EL 2045), dolní propust.

Analýza citlivostí char. kmitočtu (PSpice AA) na pasivní prvky prokázala že největší citlivosti zde dosahují hodnot maximálně 20 kHz/%. Na **obr. 70** je část tabulky s výsledky citlivostmi f_C na důležité parametry a pasivní prvky a uvádí příklad výsledků citlivostní analýzy pro pásmovou propust. Největších citlivostí dosahují dva rezistory sumačního zesilovače R_{10} a R_{12} , kolem 18 kHz/%. Citlivosti f_C na změny proudových zisků CCII- se pohybují od cca 3 kHz/% do 13 kHz/%. Předpokládané problémy se vstupním odporem proudového vstupu X se promítají i do výsledků na

obr. 70. Citlivosti na další parametry modelů jsou mnohem menší než uváděný výčet (pod 200 Hz/%). Podobné výsledky platí i pro další přenosové funkce (s různým pořadím prvků).

Parameters							Linear
Component	Parameter	Original	@Min	@Max	Rel Sensitivity		
R10	VALUE	1k	1.0100k	990	-18.1391k		100
R12	VALUE	1k	990	1.0100k	17.8366k		98
B3	VALUE	1	990m	1.0100	12.9782k		71
C3	VALUE	220p	222.2000p	217.8000p	-11.8481k		65
C4	VALUE	220p	222.2000p	217.8000p	-11.8119k		65
B4	VALUE	1	990m	1.0100	11.7846k		64
R4	VALUE	791	798.9100	783.0900	-11.2386k		61
R3	VALUE	496	500.9600	491.0400	-10.9026k		60
B5	VALUE	1	1.0100	990m	-5.6132k		30
C5	VALUE	220p	217.8000p	222.2000p	5.5982k		30
B2	VALUE	1	1.0100	990m	-5.4368k		29
C2	VALUE	220p	217.8000p	222.2000p	5.3176k		29
R5	VALUE	1303	1.2900k	1.3160k	5.4321k		29
R2	VALUE	280	277.2000	282.8000	4.3698k		24
R9	VALUE	1k	990	1.0100k	3.1105k		17
R13	VALUE	1k	1.0100k	990	-2.8480k		15
B1	VALUE	1	1.0100	990m	-2.6026k		14
C1	VALUE	220p	217.8000p	222.2000p	2.5641k		14
R14	VALUE	1k	1.0100k	990	-2.5597k		14
B6	VALUE	1	1.0100	990m	-2.5947k		14
R8	VALUE	1k	990	1.0100k	2.5713k		14
RXinp3	VALUE	95	95.9500	94.0500	-2.4023k		13
C6	VALUE	220p	217.8000p	222.2000p	2.5325k		13
R6	VALUE	2700	2.6730k	2.7270k	2.5345k		13
RXinp4	VALUE	95	95.9500	94.0500	-826.3768		4
RXinp2	VALUE	95	94.0500	95.9500	715.1036		3
RXinp1	VALUE	95	94.0500	95.9500	675.5064		3
R1	VALUE	92	91.0800	92.9200	643.9094		3

Obř. 70. Výsledky analýzy citlivosti char. kmitočtu na pasivní prvky (pásmová propust).

V **tab. 9** jsou srovnány předpokládané odchylky od nominální hodnoty f_c pro několik tolerancí parametrů filtru. Díky rozsáhlému zapojení s mnoha aktivními i pasivními prvky se nelze divit větším hodnotám rozptylů (dle Monte Carlo přes 100 kHz, pro 1% tolerance pasivních prvků) než v kap. 5.5 u filtru 6. řádu s OTA. Je velmi nutné dbát na minimální změny proudových zisků B (U_g), jak lze pozorovat, je rozptyl f_c na toto mnohem více náchylný, než na změny g_m u OTA. Histogram pro tolerance dle třetího řádku **tab. 9** je v **Příloze 1f**.

Tab. 9. Orientační rozptyl f_c pro různé tolerance pasivních prvků a parametrů modelů ($f_c \pm \Delta f_c$).

Tolerance				Druh analýzy	
C [%]	R [%]	B [%]	parametry modelů [%]	Worst Case Δf_c [kHz]	Monte Carlo Δf_c [kHz]
5	1	5	30	300	159
1	1	5	30	280	135
1	1	2,5	30	260	112
0,5	0,5	2,5	30	246	107
0,5	0,5	1	30	230	98

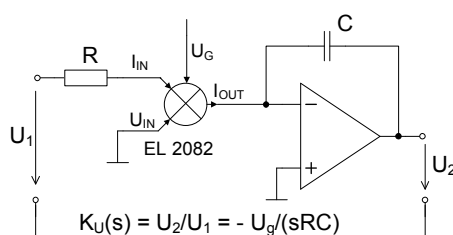
Problémové parazitní parametry promítající se na činnost tohoto filtru jsou především vstupní odpory proudového vstupu, se kterým se přímo musí počítat již v návrhu (95 Ω), jeho změna o $\pm 20 \Omega$ se na činnosti výrazně nepodepíše, ale větší změna způsobí deformaci průběhů na f_c a nežádoucí překmitý modulové charakteristiky. Vstupní kapacita CCII- způsobí větší odladění od f_c při hodnotách nad 5 pF především u vstupu napěťového. Podobně výstupní kapacita CCII-, která je také paralelně k pracovním C (např. pro 15 pF snížení f_c o 44 kHz). Vstupní odpor napěťového vstupu se projeví zmenšením konečné hodnoty útlumu v nepropustném pásmu HP a PP, ale až při hodnotách pod 100 k Ω . Podobně výstupní odpor CCII-. Parametry OZ ve sledovačích a sumaci mají dle simulace minimální vliv, pouze je vhodné uvážit jejich kmitočtové vlastnosti (f_i).

6.1.3 Shrnutí

U tohoto typu filtru, pokud se použije původní návrh, který počítá s konvejorem i na místě sumace, má značný dopad vliv reálného vstupního odporu proudového vstupu X konvejeoru na činnost obvodu, hlavně na deformace tvaru modulových frekvenčních charakteristik. I pokud se s ním počítá působí značné problémy v sumačním zesilovači. Na pozicích integrátorů lze jeho vliv kompenzovat přičtením jeho hodnoty k hodnotě pracovního rezistoru. Jeho náhrada standardním sumátorem

s operačním zesilovačem se ukazuje jako vhodné řešení. Tento filtr 6. řádu je díky nutnosti mnoha prvků (nejen pracovních integrátorů, ale i pomocných sledovačů) jedno z nejkomplicovanějších a pravděpodobně nejnákladnějších zapojení. Ostatní vlastnosti, jako např. citlivosti jsou srovnatelné s ostatními zde uvedenými filtry 6. řádu (nejvýše kolem 20 kHz/%). Odchytky od nominální hodnoty char. kmitočtu jsou zde poněkud větší než u filtru 6. řádu v kap. 5.5. Nesporná výhoda je možnost řízení char. kmitočtu řídicím napětím konveju EL 2082, dle simulace lze v rozsahu dovoleného řídicího napětí (0,1 - 2 V) přeladit filtr v rozsahu 100 kHz až 1,9 MHz, při hodnotách pracovních kapacit v integrátorech 100 pF lze dle simulace až do 4 MHz. Problémy s počtem dodatečných aktivních bloků a větší rozptyl od nominální hodnoty f_c mne utvrzuje v přesvědčení, že aplikace EL 2082 (s výjimkou CM) je vhodnější v méně komplikovaných obvodech nižších řádů. Obvod EL 2082 je zřejmě jediným zatím komerčně dostupným konvejem s řízením proudového zisku. Na trhu je sice dostupný např. CCII+ v AD 844 [26], ale elektronické řízení neumožňuje.

Velmi zajímavé řešení přináší použití zapojení na **obr. 71**. Jedná se vlastně o integrátor s OZ a elektronicky řízeným rezistorem. Zapojení filtru na základě tohoto integrátoru jsem navrhl a simulacemi a ověřil v [29].

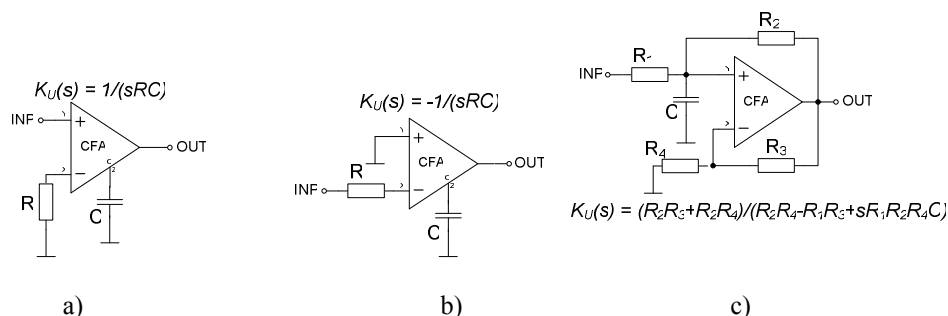


Obr. 71. Integrátor s OZ a proměnným rezistorem řízeným napětím.

7 Filtry s transimpedančními zesilovači

Jako integrátor lze výhodně použít CFA (current feedback amplifier), někdy označován jako transimpedanční zesilovač. V podstatě se na něj dá dívat jako na proudový konveju druhé generace (CCII+), který má na proudovém výstupu připojen napěťový sledovač [1], [27], [28]. U některých komerčně dostupných prvků je tento uzel spojovací sledovač s výstupem konveju z vnějšku dostupný (říká se, že CFA má vyvedenu kompenzační svorku) a to je výhodné, protože lze měnit kapacitu transimpedance (jednotky pF) připojováním paralelního kondenzátoru z vnějšku a snadno vytvořit integrátor. Transimpedanční zesilovač má vstupy jako tříbranový konveju, tedy napěťový vysokoimpedanční (Y) a proudový nízkoimpedanční (X), pokud se použije kompenzační svorka jako proudový výstup, lze z integrovaného obvodu využít jen konveju, on to doslova konveju není, ale chová se tak. CFA realizuje $U_{OUT} = Z_t \cdot I_X$. Transimpedanční zesilovač s vyvedenou kompenzační svorkou je např. již zmíněný (kap. 6) obvod AD 844 [26], bez vyvedené kompenzační svorky existuje řada CFA s velmi velkou šířkou pásma (i stovky MHz).

Na **obr. 72** je několik velmi známých zapojení integrátorů. Existuje známé zapojení integrátoru využívajícího CFA bez vyvedené kompenzační svorky pod názvem Deboo [1] (**obr. 72c**). Zapojení Deboo integrátoru už není snadné implementovat ve filtrech vyšších řádů kvůli velké komplikovanosti obvodu a vztahu přenosové funkce s ohledem na samotný přenos integrátoru.

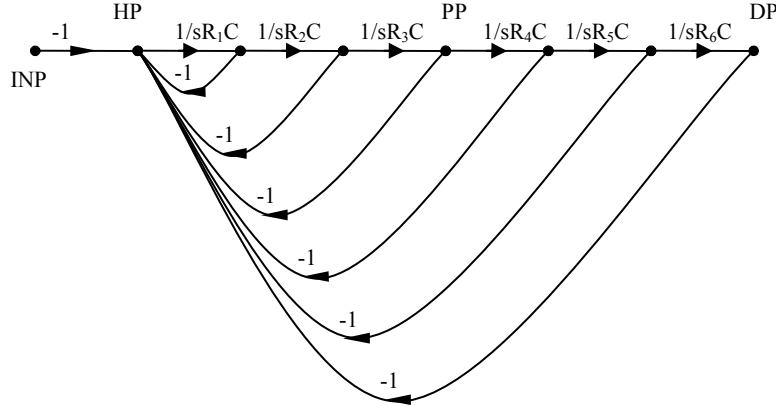


Obr. 72. Integrátory s CFA. Neinvertující integrátor (a), invertující integrátor (b), Deboo integrátor (c).

7.1 Vícefunkční filtr 6. řádu s neinvertujícími CFA integrátory

7.1.1 Návrh zapojení a jeho parametrů

Na **obr. 73** je signálový graf filtru 6. řádu s neinvertujícími integrátory (**obr. 72a**).



Obr. 73. Graf signálových toků filtru 6. řádu s neinvertujícími CFA integrátory.

Jmenovatel přenosové funkce s uvážením stejných C (pro zjednodušení výrazu) tedy je

$$D(s) = s^6 + \frac{1}{R_1 C} s^5 + \frac{1}{R_1 R_2 C^2} s^4 + \frac{1}{R_1 R_2 R_3 C^3} s^3 + \frac{1}{R_1 R_2 R_3 R_4 C^4} s^2 + \frac{1}{R_1 R_2 R_3 R_4 R_5 C^5} s + \frac{1}{R_1 R_2 R_3 R_4 R_5 R_6 C^6}. \quad (89)$$

Pro dosahované přenosové funkce platí

$$K_{HP}(s) = \frac{U_{HP}}{U_{INP}} = -\frac{s^6}{D(s)}, \quad K_{PP}(s) = \frac{U_{PP}}{U_{INP}} = -\frac{\frac{1}{R_1 R_2 R_3 C^3} s^3}{D(s)}, \quad (90), (91)$$

$$K_{DP}(s) = \frac{U_{DP}}{U_{INP}} = -\frac{1}{R_1 R_2 R_3 R_4 R_5 R_6 C^6} \frac{1}{D(s)}. \quad (92)$$

Zapojení [19] je na **obr. 74**. Volbou všech $C = 330$ pF a použitím stejných koeficientů jako v kap. 5.5 a kap. 6.1 jsou hodnoty rezistorů v integrátorech, od kterých je ještě třeba odečíst 50Ω vstupního odporu (R_{inpX}) proudových vstupů CFA

$$R_1 = \frac{1}{C \cdot b_5} = \frac{1}{330 \cdot 10^{-12} \cdot 2,42737 \cdot 10^7} = 125 \Omega, \quad (93)$$

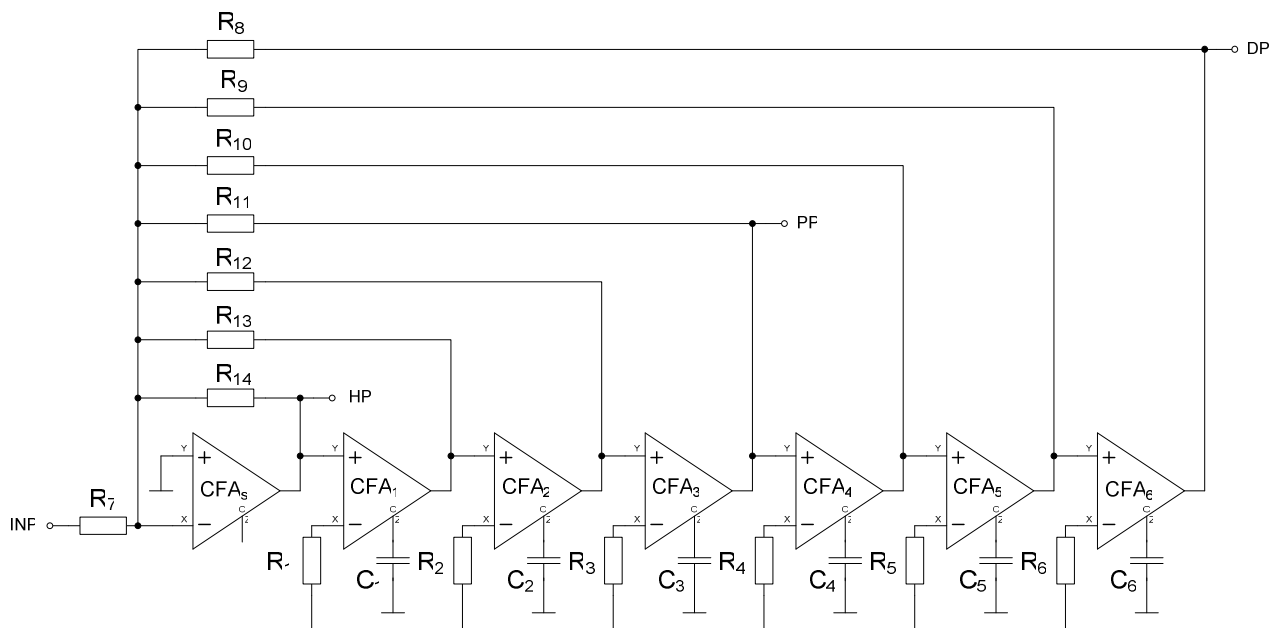
$$R_2 = \frac{1}{C^2 \cdot R_1 \cdot b_4} = \frac{1}{(330 \cdot 10^{-12})^2 \cdot 124,8 \cdot 2,94605 \cdot 10^{14}} = 250 \Omega, \quad (94)$$

$$R_3 = \frac{1}{C^3 \cdot R_1 \cdot R_2 \cdot b_3} = \frac{1}{(330 \cdot 10^{-12})^3 \cdot 124,8 \cdot 2,249 \cdot 8,2 \cdot 2,6682 \cdot 10^{21}} = 394 \Omega, \quad (95)$$

$$R_4 = \frac{1}{C^4 \cdot R_1 \cdot R_2 \cdot R_3 \cdot b_2} = \frac{1}{(330 \cdot 10^{-12})^4 \cdot 124,8 \cdot 2,249 \cdot 8,393 \cdot 8,1 \cdot 1,6280 \cdot 10^{28}} = 591 \Omega, \quad (96)$$

$$R_5 = \frac{1}{C^5 \cdot R_1 \cdot R_2 \cdot R_3 \cdot R_4 \cdot b_1} = \frac{1}{(330 \cdot 10^{-12})^5 \cdot 124,8 \cdot 2,249 \cdot 8,393 \cdot 8,590 \cdot 7,3 \cdot 7,8148 \cdot 10^{34}} = 932 \Omega, \quad (97)$$

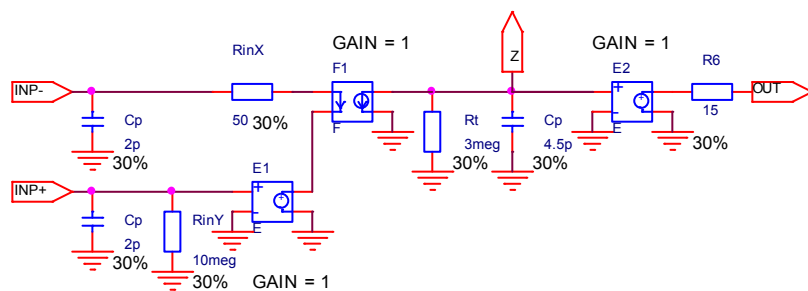
$$R_6 = \frac{1}{C^6 \cdot R_1 \cdot R_2 \cdot R_3 \cdot R_4 \cdot R_5 \cdot b_0} = \frac{1}{(330 \cdot 10^{-12})^6 \cdot 124,8 \cdot 2,249 \cdot 8,393 \cdot 8,590 \cdot 7,931 \cdot 8,6 \cdot 1,4878 \cdot 10^{40}} = 1864 \Omega. \quad (98)$$



Obr. 74. Zapojení filtru 6. řádu s neinvertujícími integrátory s CFA.

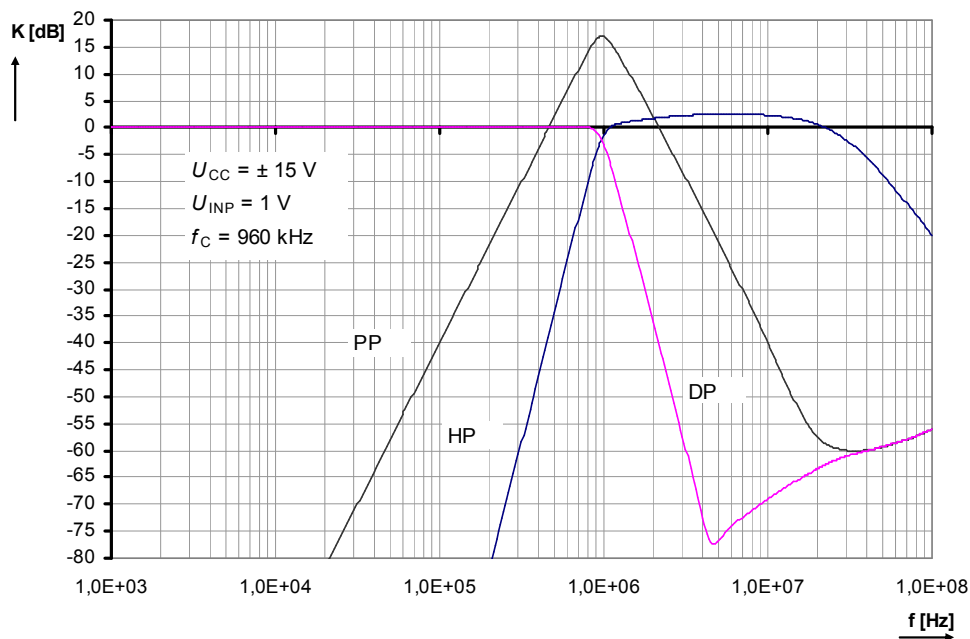
7.1.2 Analýza a vliv reálných funkčních bloků

Volba rezistorů sumačního zesilovače (R_7 až R_{14}) v obr. 74 je dle střídavé analýzy nejvhodnější ve stovkách Ω až jednotkách $k\Omega$ (zde 1 $k\Omega$). Zvyšování hodnoty nepomůže zvětšit konečnou hodnotu útlumu v nepropustném pásmu (u DP a PP), viz obr. 76. Kompenzační svorku sumačního CFA není nutné připojovat. Samozřejmě při simulaci třeba na zemněný kondenzátor s malou hodnotou, model počítá s transkapacitancí 4,5 pF. Používaný model 3. úrovně pro zkoumání citlivostí a parazitních vlivů je na obr. 75. Jedná se o zjednodušený model vytvořený podle [31] respektující vlastnosti AD 844 [26] $R_{inX} = 50 \Omega$, $R_{inY} = 10 \text{ M}\Omega$, $C_{inp} = 2 \text{ pF}$, $R_t = 3 \text{ M}\Omega$, $C_t = 4,5 \text{ pF}$, $f_t = 60 \text{ MHz}$.



Obr. 75. Model 3. úrovně CFA (podle AD 844).

Citlivosti f_c (Pspice AA) jsou největší na některé rezistory sumačního zesilovače, u PP je to např. R_{10} a R_{12} (kolem 18 $\text{kHz}/\%$), ostatní citlivosti (pasivní prvky) se nachází v rozsahu od 500 $\text{Hz}/\%$ do 15 $\text{kHz}/\%$. Parametry modelů se nachází hluboko pod 500 $\text{Hz}/\%$. Výjimkou je nepříjemný vliv některých vstupních odporů proudových vstupů CFA, kde se citlivost f_c na jejich změny pohybuje kolem 1 $\text{kHz}/\%$. V tab. 10 je pro několik tolerancí uveden předpokládaný rozptyl od nominální hodnoty f_c . Opět největší problémy činí 30% změna rezistoru simulujícího reálný vstupní odpor proudové svorky X, díky přímému vlivu na celkovou hodnotu rezistoru integrátoru s CFA a tím i na char. kmitočet a deformaci průběhů frekvenčních charakteristik.



Obr. 76. Modulové frekvenční charakteristiky filtru 6. řádu s makromodely CFA AD 844.

Tab. 10. Orientační rozptyl f_C pro různé tolerance pasivních prvků a parametrů modelů ($f_C \pm \Delta f_C$).

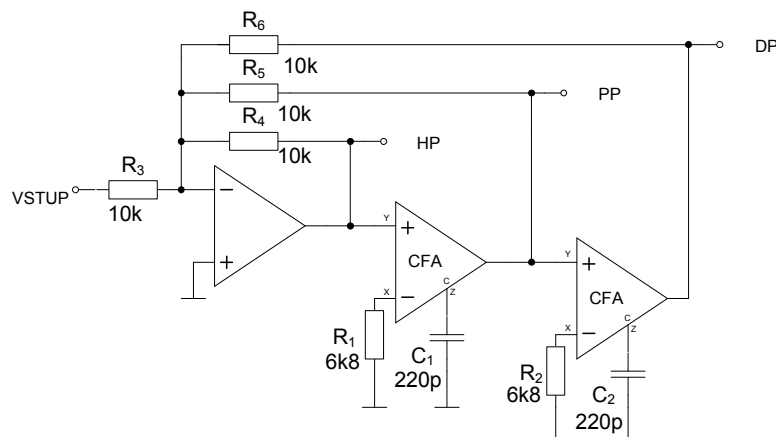
Tolerance				Druh analýzy	
C [%]	R [%]	R_{impX} [%]	parametry modelů [%]	Worst Case Δf_C [kHz]	Monte Carlo Δf_C [kHz]
5	1	30	30	280	132
2,5	1	30	30	260	101
1	1	30	30	240	87
1	0,5	30	30	220	80
0,5	0,5	30	30	210	78
5	1	15	30	270	104
1	1	15	30	195	50

Podle průzkumu filtru s modely 3. úrovně je konečný útlum v nepropustném pásmu (parazitní nula) především vinou reálného vstupního odporu svorky X a souvisí i s vhodnou volbou rezistorů sumačního zesilovače. Dalo by se čekat, že tyto problémy spíše bude způsobovat výstupní odpor (zde asi 15 Ω), ale to je spíše typické pro OZ, např. u LM 741 je i 75 Ω , ale u rychlých prvků se snaží výrobci stáhnout hodnotu pod 1 Ω . Problém odporu vstupu X není až tak jeho hodnota, se kterou se dá počítat, ale možnost její nezávislé změny (ve všech CFA filtru), což prokázala toleranční analýza (**tab. 10**). Při nižších tolerancích rezistoru modelujícího R_{impX} je vidět podstatné snížení rozptylu Δf_C . Vliv ostatních parazitních parametrů není podstatný, kromě odporu transrezistance, musel by být menší jak 50 k Ω , aby začala nebezpečně narůstat konečná hodnota útlumu v nepropustném pásmu PP a HP.

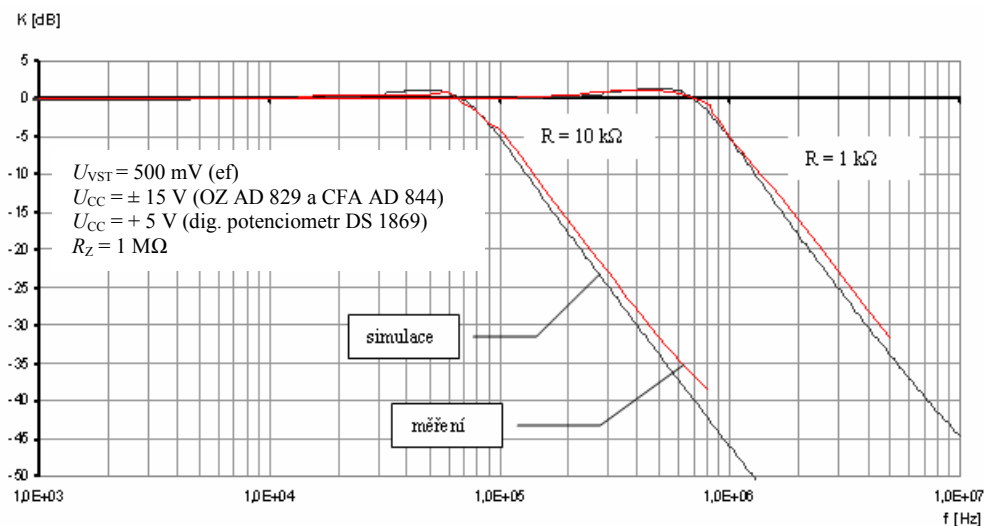
7.1.3 Experimentální realizace digitálně přeladitelného filtru 2. řádu s CFA

Zapojení (**obr. 77**) univerzálního filtru s dvěma neinvertujícími integrátory s CFA a sumací za pomoci OZ (AD 829 [32]) jsem změřil v kontaktním poli. Zapojení pro experimentální ověření jsem navrhl na char. kmitočet 100 kHz a činitel kvality $Q = 1$. Rezistory R_1 a R_2 jsou nahrazeny digitálními potenciometry s možností změny hodnoty odporu v rozsahu asi 300 Ω až 10 k Ω . Jedná se potenciometry DS 1869-10 [33] od Maxim Dallas řízené tlačítky (UP, DOWN) s pamětí poslední pozice jezdce po vypnutí napájení, vhodné pro kmitočty do 1 MHz. Variantu filtru 2. řádu jsem vybral z důvodu snadného souběhu obou hodnot rezistorů. Na **obr. 78** je uvedena modulová frekvenční charakteristika dolní propusti pro dvě hodnoty (1 k Ω a 10 k Ω) rezistorů ($R_1 = R_2 = R$). Při hodnotě

10 k Ω je char. kmitočet asi 88 kHz a při hodnotě 1 k Ω je f_c přibližně 880 kHz. Více podrobností kolem návrhu a analýzy uvedeného filtru jsem publikoval v [34].



Obr. 77. Zapojení filtru 2. řádu s CFA a OZ.



Obr. 78. Modulové frekvenčních charakteristiky DP pro krajní hodnoty rezistorů (výsledek simulace a měření).

7.1.4 Shrnutí

Filtr je jednodušeji realizovatelný oproti filtrům s CCII, kde byl nutný sledovač jako další externí aktivní blok, ale ne všechny komerčně dostupné aktivní bloky ho mají v pouzdře k dispozici. Citlivosti struktury jsou srovnatelné s ostatními uvedenými filtry 6. řádu, ale na činnost má nepříjemný vliv odpor proudového vstupu CFA. Problematiku přeladění je nutné řešit souběžnou změnou rezistorů v integrátorech, kde je nutné uvážit a počítat s vlivem odporu proudového vstupu X u CFA, ale je to mnohem výhodnější než řešit náhradu elektronicky proměnným rezistorem u integrátorů s klasickým OZ. Oba prvky R a C v integrátoru jsou tam plovoucí, zde se jedná o oba prvky zemněné. Opět je možno docílit základních přenosových funkcí najednou a přidáním sumace výstupu HP a DP získat i pásmovou zádrž. Biquadratické filtry (2. řádu) lze na tomto principu vhodně konstruovat díky zajištění jednoduchého souběhu změn dvou zemněných rezistorů v integrátorech s CFA a jejich náhradou digitálním potenciometrem získat digitálně řízený filtr. Digitální potenciometr umožňuje snadné sériové řízení prostřednictvím mikroprocesoru. Použití invertujících integrátorů s CFA žádné větší výhody oproti uvedenému zapojení nepřináší. Navíc rezistory integrátorů jsou potom plovoucí (obr. 72b) a je tedy komplikovanější řešení elektronického ladění. Navíc vstup integrátoru v závislosti na vypočtené hodnotě rezistoru do proudového vstupu CFA je nízko-impedanční a je nutné přivádět signál z dostatečným oddělením.

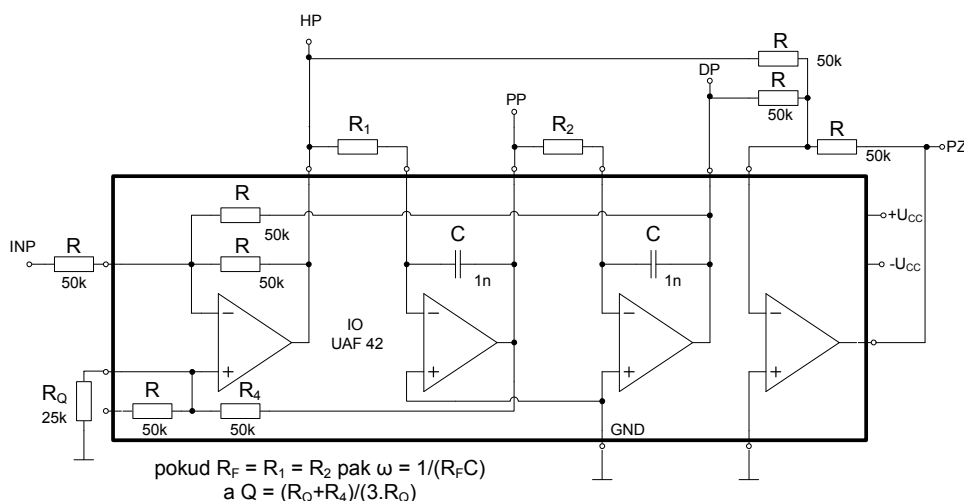
8 Univerzální aktivní integrované filtry

8.1 Úvod

Velice efektivním řešením analogového filtru může být v některých případech využití komerčně vyráběných integrovaných obvodů (IO) obsahujících strukturu potřebnou ke konstrukci filtru nebo celý filtr hotový. Bývá nutné několik externích prvků připojovat z vnějšku, např. C v integrátorech a R u sumačních zesilovačů. Někdy ale i C mohou být ve filtru integrovány. Pokud se jedná o hotové filtry, je v integrovaném obvodu většinou jen filtr konkrétního typu (dolní, horní, pásmová propust), který lze navrhnout na požadované parametry a aproximaci. Integrované filtry konkrétních typů však umožňují dosahovat i řádů značně vysokých (např. 8. řádu s jedním IO). Základem většiny integrovaných filtrů je integrátor (analogový nebo spínaný – SC) a existují však i integrované obvody, kde jsou připraveny oddělené sekce integrátorů a pomocných zesilovačů OZ, pro další využití (sledovače, rozdíl – sumace). S těmito integrovanými obvody (které jsou více variabilní) se pak dá vytvořit univerzální filtr s několika přenosovými funkcemi. Jednoduché univerzální filtry jsou většinou jen 2. řádu (biquad), ale existují za specifických podmínek možnosti spojit více těchto obvodů a docílit vyšších řádů. Kmitočtové vlastnosti nedosahují oproti realizacím s rychlými aktivními bloky a diskrétními prvky tak velkých rozsahů (většinou do 1 MHz s f_c v rozsahu Hz až stovek kHz), ale najdou se i obvody jako např. LT 1568 [35] pracující do 10 MHz (f_c lze navrhnout v rozmezí 200 kHz až 5 MHz). Nastavování parametrů filtrů je nutné provádět externími rezistory, a proto nejsou tyto filtry moc vhodné pro přeladování, ale existuje možnost přeladění např. u univerzálních filtrů se spínanými kapacitami (SC). Následovat bude stručné shrnutí několika integrovaných obvodů a jejich základních vlastností.

8.2 Klasické univerzální integrované filtry

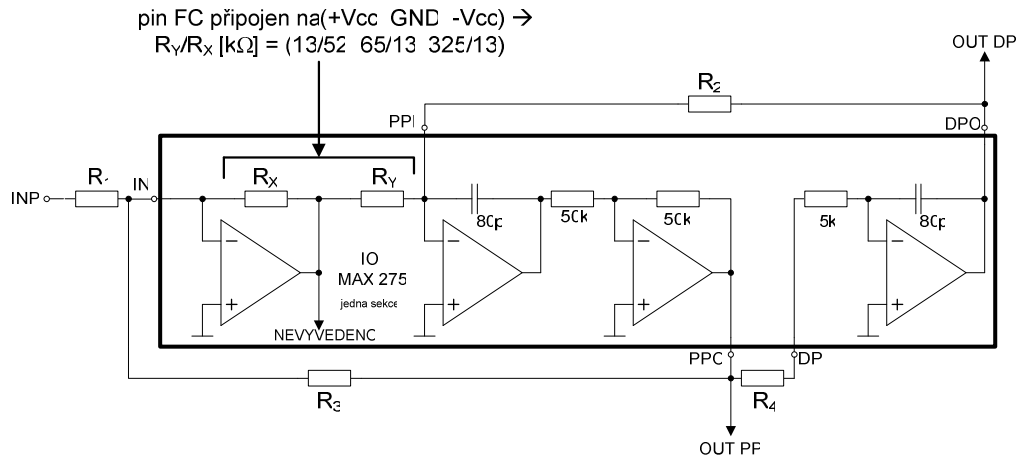
Zástupcem této skupiny je např. obvod UAF 42 [36]. V integrovaném obvodu jsou obsaženy dva integrátory s OZ a dva pomocné OZ. Rezistory a kondenzátory jsou taktéž integrovány, ale víceméně je možnost připojit se k nim paralelně a tím jejich hodnotu změnit, viz **obr. 79**. Externě je vždy nutné připojit rezistory obou integrátorů (do invertujícího vstupu OZ). Obvod je vhodný pro konstrukci biquadů s f_c do 100 kHz. Díky dalšímu pomocnému OZ (kromě vstupní sumace) lze vytvořit kromě HP, PP, DP i PZ. Ladění je umožněno souběžnou změnou R_1 a R_2 a měnit činitel jakosti lze prostřednictvím R_Q .



Obr. 79. Univerzální filtr KHN s UAF 42.

Obvod MAX 274 (4 sekce 2. řádu, f_c do 150 kHz) a MAX 275 (2 sekce 2. řádu, f_c do 300 kHz) umožňuje sestavit filtr 8. nebo 4. řádu s přenosy typu DP, PP (tyto výstupy jsou v sekcích k

dispozici), ale uzel HP není z obvodu v žádné sekci vyveden. Postup návrhu je detailně vypracován v [37] a navíc existuje pro návrh filtrů firmou vyvinutý software pro tento konkrétní typ integrovaného obvodu. Opět je ladění a změny parametrů filtru nutné provádět změnou pracovních rezistorů celého obvodu filtru, takže se nejedná o jednoduchou záležitost a filtr je vhodný pro pevné naladění. Jedna sekce je zakreslena na **obr. 80**.

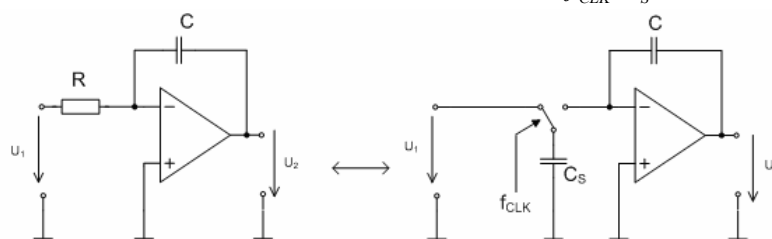


Obr. 80. Jedna sekce obvodu MAX 274.

Zajímavé možnosti přináší taky obvod LTC 1562 [38]. V pouzdře jsou 4 sekce bloků 2. řádu, umožňující vytvořit dvojici filtrů 4. řádu nebo jeden filtr 8. řádu. Obvod je navržen pro aplikace, kde hraje důležitou roli velký dynamický rozsah (114 dB při ± 5 V, SNR více jak 90 dB, f_c v rozsahu 20 kHz až 300 kHz). Výrobce uvádí vhodnost obvodu pro kaskádní návrh DP, HP, PP vysokých řádů a různých aproximací, ale již neuvádí možnost dosažení těchto přenosů naráz. Sám obvod je univerzální a umožní i PZ, ale jen pokud se tak nastaví externími navrženými obvodovými prvky přímo pro konkrétní typ filtru. Vždy je nutné postupovat v návrhu konkrétního typu filtru (přenosu) a nelze podle dokumentace obdržet několik přenosových funkcí naráz. Něco jiného, je nakonfigurovat sekce 2. řádu tak, že například jedna plní přenosovou funkci DP, druhá HP, třetí PP atd. To může mít výhodu v nezávislých typech filtrů, lze každý navrhnout na jiné parametry Q a f_c , pokud je to třeba.

8.3 Univerzální integrované filtry SC

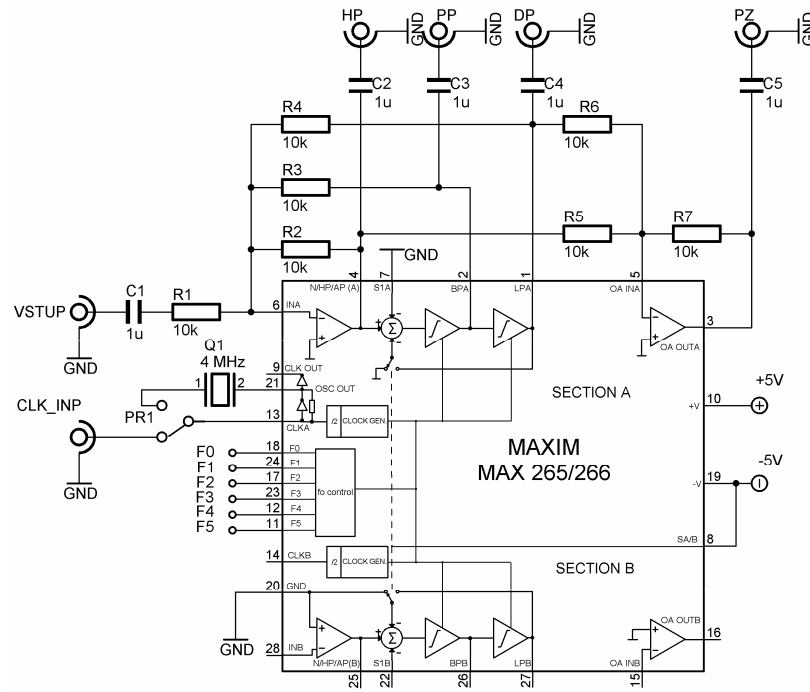
Integrátory na principu spínaných kapacitorů [1], [4] vychází s klasického invertujícího integrátoru s OZ, kde rezistor do invertujícího vstupu OZ je „simulován“ spínaným kapacitorem (**obr. 81**). Přepínač spínaného kapacitoru je ovládán taktovacím signálem o kmitočtu f_{CLK} . Kondenzátor C_S se s taktovacím kmitočtem střídavě nabíjí a náboj předává do další části obvodu (C_S „simuluje“ ztráty – rezistor). Rezistor je nepřímo úměrný C_S ($R_{EKV} \sim \frac{1}{f_{CLK} \cdot C_S}$).



Obr. 81. Integrátor s OZ (vlevo) a integrátor se spínaným kapacitorem – SC (vpravo).

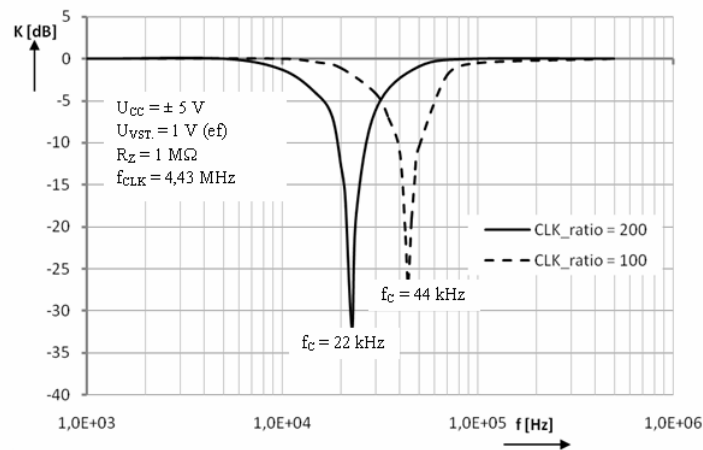
Typickým zástupcem této skupiny univerzálních filtrů je MAX 265 [39]. Na **obr. 82** je univerzální filtr a patrné vnitřní zapojení MAX 265. U MAX 265 je nejvyšší dosažitelný $f_c = 40$ kHz a u varianty MAX 266 až 140 kHz. Obvod obsahuje dvě sekce se sumačním členem, dvěma integrátory na principu spínaných kapacitorů a univerzálně využitelné operační zesilovače. Přeladování lze uskutečňovat změnou kmitočtu hodinového signálu v rozsahu 40 Hz až 4 MHz, nebo nastavením napěťových úrovní na příslušných pinech integrovaného obvodu (F0-F5), které umožňují

přeladovat filtr po 64 krocích a to celkem usnadňuje spolupráci s mikroprocesorovým systémem (v názvu „pin programmed“). Ke způsobům přeladování lze ještě podotknout, že obvod sám obsahuje oscilátor a po přidání externích RC prvků nebo krystalu není externí zdroj hodinového kmitočtu nutný, ale zároveň zůstává jen možnost přeladování po krocích.



Obr. 82. Univerzální biquad s MAX 265.

Obvod umožňuje práci v několika různých zapojeních [39] a lze zde naráz dosáhnout přenosových funkcí HP, PP, DP i PZ. Kaskádním řazením lze získat filtr 4. řádu požadovaného typu. Na obr. 83 je například změřená modulová frekvenční charakteristika pásmové zadržky (filtru z obr. 82) pro dvě hodnoty řídicího slova na pinech F0-F5.



Obr. 83. Přeladění PZ univerzálního filtru s MAX 265.

Uvedený filtr jsem vyrobil a má v budoucnu sloužit jako přípravek v části laboratorní výuky v předmětech zabývajících se analogovou technikou a kmitočtovými filtry. Dokumentace je v Příloze 4.

Podobný obvod univerzálního filtru s SC integrátory vyrábí např. i Linear Technology pod označením LTC 1068 [40] (4 sekce 2. řádu, ale přeladitelný je pouze změnou f_{CLK}). Oproti filtrům pracujícím s klasickými integrátory (s OZ) je u filtru se spínanými kapacitami vyšší úroveň rušení

(SNR asi 60 dB oproti klasické koncepci, kde je to kolem 90 dB) způsobená přechodnými ději při spínání, výrobci se tuto nevýhodu snaží minimalizovat větším odstupem pracovního pásma kmitočtů od taktovacího kmitočtu (f_{CLK}), zde např. u MAX 265 pro $f_C = 40$ kHz je $f_{CLK} = 4$ MHz, tedy 100x větší. To je zásadní problém pro výrobu těchto filtrů na vyšší pásma kmitočtů.

8.4 Shrnutí

Cílem této kapitoly bylo naznačit i jinou stránku pohledu na návrh univerzálních filtrů, než je čistě diskretní realizace s moderními analogovými aktivními funkčními bloky v předchozích kapitolách a ukázat možnosti zatím celkem málo rozšířené skupiny integrovaných aktivních filtrů, dostupných zatím jen u zahraničních výrobců. Podstatné bylo upozornit na základní vlastnosti vybraných příkladů. Zatím lze říci, že tato skupina univerzálních filtrů má celkem propracované návrhové zázemí. Pro návrh konkrétních aplikací existují rozsáhlé a podrobné návody a někdy i návrhový software, který sám na základě požadavků konstruktéra určí hodnoty pasivních externích prvků integrovaného obvodu. Pokulhávající je zatím použití do vyšších kmitočtových pásem. Standardně pracují tyto obvody od jednotek Hz do stovek kHz, ale zase jsou k dispozici celkem vysoké řady filtrů. Integrovaná realizace má přednosti i v menších rozměrech na DPS a teplotní a parametrové stabilitě. Jak je výše řečeno, nejedná se zde o kapitolu návrhovou, jako předchozí, ale spíše seznamovací, kterou ale považuji za nutnou součást pro úplnost této práce o univerzálních kmitočtových filtrech.

9 Závěr

V práci jsem ukázal využití několika moderních aktivních funkčních bloků k realizaci multifunkčních filtrů různých řádů (2. až 6.) v různých pracovních módech. Dle mého názoru jsou vybraná zapojení nejzajímavější z pohledu elektronického nastavování jejich parametrů či dalších vlastností a díky reálným možnostem jejich výroby (komerčně dostupné aktivní bloky). Téměř veškeré zde a v celé práci komentované poznatky o činnosti a dalších vlastnostech uvedených obvodů vychází z výsledků simulací a někde i z výsledků praktických experimentů.

Hodnoty některých součástek (hlavně rezistorů v integrátoch, kde je nutné zajišťovat souběh) nejsou vybírány ze standardizovaných řad E, protože pro dodržení aproximace je třeba tyto hodnoty pečlivě dodržovat. V praxi by se použily odporové trimry nebo lze docílit požadovaných hodnot sérioparalelním spojováním více rezistorů. Filtry nižších řádů nejsou na nedodržení souběhových poměrů tak náchylné, ale u 6. řádu mohou nastat potíže. Zejména kondenzátory jsem měl snahu vybírat z výrobních řad, protože docílit jejich přesné hodnoty např. při souběhu by byl vzhledem k jejich tolerancím a řídké výrobní řadě dost problém. Proto byl návrh prováděn vždy tak, aby bylo možno volit všechny pracovní kapacity stejné.

Existuje možnost nástrojem Optimizer z modulu rozšiřujících analýz PSpice AA nechávat zjišťovat přesné veličiny např. I_{SET} , U_{SET} atd. pro docílení charakteristického kmitočtu 1 MHz, jak je uvažováno na počátku návrhu, ale nakonec jsem se rozhodl ponechat výsledné modulové kmitočtové charakteristiky, tak jak je simulace (např. s makromodely nebo modely 3. úrovně) nabízí dle návrhu, který nepočítá s vlivem parazitních reálných vlastností funkčních bloků (výjimkou je např. vstupní odpor proudového vstupu u CCH a CFA), aby bylo jasné ihned vidět, jaké změny nastanou oproti ideální situaci, tj. např. posun f_C , deformace průběhu, parazitní nuly nebo póly přenosu, konečný útlum v nepropustných pásmech, atd. Lze tak především vždy zjistit, jak by se ve skutečnosti mohl posunout f_C oproti návrhu.

Citlivostní analýza byla prováděna numericky modulem PSpice AA (u filtrů vyššího řádu jak 2. prakticky ručně nerealizovatelné), ale konkrétní výsledky jsou uváděny jen u filtrů nižších řádů, protože jinde by to bylo neefektivní, nic neříkající množství desítek hodnot. U rozsáhlejších zapojení jsou tyto hodnoty shrnuty a případně je poukázáno na nejproblémovější prvky či na interval, ve kterém se největší citlivosti f_C na obvodové prvky a parametry modelů aktivních bloků nachází. Daleko větší pozornost je zaměřena na možný rozptyl f_C od nominální hodnoty a zapojení jsou analyzována metodou Worst Case (nejhoršího možného případu) i metodou Monte Carlo (hromadná výroba s normálním rozdělením výskytu hodnot). Výsledky analýz jsou uváděny vedle sebe pro několik tolerancí pasivních prvků a parametrů modelů aktivních bloků. Lze tak posoudit potřebné tolerance

prvků pro minimalizaci rozptylu. Analýza Worst Case udává dosti drastické, v praxi nereálné výsledky, lze však tyto výsledky použít jako měřítko srovnání jednotlivých filtrů. Reálnější výsledky podává Monte Carlo analýza, ale zřejmě je, že s řádem, počtem aktivních bloků a složitostí obvodu vzrůstají citlivosti struktury a tím i rozptyl f_C .

Některé rozsáhlé struktury vykazovaly při simulaci problémy s DC konvergencí firemních makromodelů (problém se stanovením pracovního bodu), a bylo nutné snižovat přesnost analýzy nebo se v některých případech zapojení nepodařilo simulovat. Zde se jedná asi o jeden případ, kde jsem se uchýlil pouze k analýze s modely 3. úrovně. I když bylo u všech konkrétních filtrů na závěr uvedeno shrnutí vlastností, ty nejpodstatnější zde znovu zopakují.

V kapitole 5.1 popisují návrh obvodu s jedním aktivním blokem, který umožní získání dvou přenosových funkcí (HP, PP), ale ne současně. Zapojení je velmi jednoduché, jen jeden transkonduktor a čtyři pasivní prvky. Elektronické ladění je problematické už přímo z principu, g_m se vyskytuje pouze ve vztahu pro Q . Další obvody navržené v [12], [13] obsahují někde dokonce g_m i ve vztahu pro f_C i Q . U zapojení uvedeném v kap. 5.1 lze Q měnit pomocí g_m (tedy I_{SET} , U_{SET}), vyzkoušeno v rozsahu asi 0,7 až 10. Lepší chování blíže se ideální situaci vykazuje zapojení s prvky MAX 436, zde ale bohužel nelze g_m měnit elektronicky. Relativní citlivosti struktury se pohybují typicky kolem 0,5 (bez ohledu na znaménko) a rozptyl je asi ± 37 kHz (zde je uváděn dle Monte Carlo analýzy) pro 5% tolerance C a 1% tolerance R . Filtr je výhodný zejména pro pevně naladěné vf. aplikace.

Kapitola 5.3 popisuje již více univerzální biquad, než je výše uvedený případ. Umožní získání naráz základních přenosových funkcí i pásmové zádrže a elektronické řízení f_C . Vyzkoušen je rozsah 30 kHz až 1,2 MHz, výměnou pracovních C za menší lze i do 3 MHz. Citlivosti f_C na změnu pasivních prvků a parametrů modelů 3. úrovně se pohybují opět kolem 0,5 a očekávaný rozptyl může být asi ± 30 kHz pro tolerance 1% R , 5% C , 5% g_m a 30% model.

Filtr 4. řádu s elektronickým řízením f_C je navržen v kapitole 5.4. Přeladění je možné v rozsahu zhruba 100 kHz až 3,7 MHz. Nejhorší citlivosti f_C na změnu obvodových parametrů se pohybují kolem 1 (relativní) a rozptyl je již podstatně větší než u struktur 2. řádu, ± 70 kHz pro 1% R , 5% C , 5% g_m , a 30% parametrů modelu. Projevují se zde problémy s konečnou hodnotou útlumu v nepropustném pásmu a existuje větší nebezpečí potencionální nestability. Obezřetně je třeba volit rezistory sumačních zesilovačů.

V kapitole 5.5 uvedený filtr 6. řádu je již podstatně složitě zapojení s mnoha zpětnými vazbami a aktivními bloky. Elektronické přeladění je dle simulace možné v rozsahu asi 7 kHz až 2 MHz. Citlivosti dosahují hodnot kolem 2 a rozptyl f_C je pro 1% tolerance R a C , 5% g_m a 30% parametrů modelů i přes ± 100 kHz. Může za to nutnost mnoha prvků a složitost. Nebezpečí nestability je větší než v předchozím případě. I přes tyto rizika zapojení v kontaktním poli obstojně pracovalo, ale realizace na desku plošného spoje by díky mnoha vazbám na problémy s nestabilitou narazila.

Kapitola 5.6 ukazuje využití vlastností OTA pro realizaci sumace v proudovém módu, avšak za cenu většího počtu aktivních bloků. Na jednu stranu je to však vykoupeno několika zajímavými možnostmi elektronického řízení parametrů filtru, nejenom již f_C , ale i K_0 a u biquadu Q . Zapojení jsem navrhl na $f_C = 100$ kHz a přeladění je možné v rozsahu asi 5 až 180 kHz. Změna K_0 je pozorována v intervalu asi -20 dB až 9 dB. Citlivosti se pohybují nejhůře opět, podobně jako u filtru v kap. 5.4, kolem 1 a rozptyl je díky mnoha prvkům a aktivním blokům větší než bývá u podobných jednodušších (z pohledu počtu aktivních bloků) filtrů 4. řádu. Citlivostní analýza prokázala nutnost dodržování jednotkových přenosů ZV větví s OTA a děliči do vstupního uzlu. V některých větvích dosahují citlivosti nejvyšších hodnot kolem 1.

V kapitole 5.7 jsou rozebrány dvě varianty návrhu obvodu v proudovém módu. První varianta je přímá realizace filtru v CM dle stejného signálového grafu jako ve VM, tj. jeden vstup několik výstupů. Díky sledování proudových odezev průtokem výstupních proudů jednotlivými zemněnými prvky (bez replikace proudu do zátěže) je chování obvodu velmi blízké ideální situaci bez ohybu charakteristik na vysokých kmitočtech. Díky tomu je i škála přeladění dosti široká (600 Hz až 6,5 MHz). Citlivosti se pohybují opět nejhůře kolem 1 a rozptyl f_C je srovnatelný s předchozími filtry 4. řádu, asi ± 52 kHz (5% C , 5% g_m , a 30% parametrů modelu). Jak bylo již řečeno, první varianta uvažuje velkou dávku idealizace, ale v druhé variantě navržené transformací předlohy ve VM do CM se již reálné vlastnosti projeví ve větší míře. Obvod sice neumožňuje obdržet přenosové funkce

najednou, ale konfigurace prakticky přepínačem je velmi jednoduchá. Přeladění je umožněno v rozsahu cca 70 kHz až 6,3 MHz. Citlivosti opět podobné, zde je problém, že nejvyšších hodnot dosahují i parametry distributoru realizovaného pomocí několika OTA. Díky tomu je i rozptyl f_C poněkud větší než u předchozích filtrů 4. řádu, téměř ± 90 kHz (1% R , 5% C , 5% g_m , a 30% parametrů modelu).

Kapitola 5.8 ukazuje možnost návrhu filtru jinou metodou (podobně jako 5.1) než je nekaskádní syntéza. Za pomoci Snapu jsem našel autonomní obvod, který se vhodně zvolenými pasivními prvky a vstupní bránou dokáže realizovat opět základní přenosové funkce (i PZ), ale samozřejmě ne najednou. Přeladění je možné zhruba v rozsahu 150 kHz až 6 MHz. Citlivosti struktury 4. řádu se opět pohybují nejvýše kolem 1 a díky minimu aktivních bloků (stačí čtyři) a dalších pasivních prvků (jen čtyři C) je rozptyl f_C celkem uspokojivý ± 67 kHz, asi i jeden z nejmenších u zde uvedených filtrů 4. řádu. Problémem může být skutečnost, že obvod bez vstupních děličů u jednotlivých OTA dokáže pracovat jen s velmi malou napětíovou úrovní desítek mV.

Filtr v kapitole 6.1 je nejkomplicovanější zde uvedené zapojení. Nutnost mnoha externích prvků z důvodu absence pomocných sledovačů v pouzdře CCII- EL 2082 je poměrně velkou nevýhodou. Vítaná je možnost elektronického řízení proudového zisku konvejeoru pomocí U_g . Tím je umožněno řízení f_C v rozsahu (omezeném celkem krátkým intervalem U_g) asi 100 kHz až 1,9 MHz (4 MHz). Jedná se o filtr 6. řádu, takže vyšší citlivosti kolem 2 jsou celkem očekávány. Rozptyl kolem ± 130 kHz pro 1% tolerance R a C , 5% B a 30% parametrů modelů není překvapující. Opět hrozí zvýšené nebezpečí nestability.

Zapojení uvedené v kapitole 7.1 samo osobě oproti předchozím zapojením nevyniká výhodou elektronického ladění, ale díky vhodně zapojeným pasivním prvkům v integrátoch (zemněných R) umožňuje celkem snadnou aplikaci elektronických potenciometrů (ukázáno na biquadu), i když u vyššího řádu filtru situaci znepríjemňuje nutnost řešit souběh. Citlivosti se u zapojení 6. řádu pohybují kolem 18 kHz/% tj. asi přes 1,8 (relativní). Rozptyl je oproti předchozím filtrům 6. řádu menší (model CFA nemá možnost elektronického řízení, např. u OTA se určovala citlivost na g_m) asi ± 87 kHz (1% tolerance R a C a 30% parametrů modelů). Vliv vstupního odporu proudového vstupu je zřejmý.

Zapojení integrovaného filtru SC v kapitole 8.3 vyniká největší jednoduchostí a univerzálností ze zde uváděných obvodů a možnostmi snadného přeladění nejen pomocí f_{CLK} . Bohužel je obvod vhodný jen pro nízké f_C do řádů desítek kHz. Rušení způsobené spínáním není závažný problém díky velké „vzdálenosti“ f_C a f_{CLK} .

Výběr nejvhodnějšího zapojení je zde vhodné rozebrat poněkud podrobněji. Je to vzhledem ke skutečnosti, že už sem byly vesměs vybrány obvody, které plní hlavní požadavky zadání (např. téměř všechny lze elektronicky přeladovat) takže jsou vlastně nejvhodnější zapojení téměř všechny zde uvedené. S členění práce je patrné, že pozornost byla zaměřena ve větší míře (2/3 práce) k filtrům postaveným na základě OTA. Důvod je jasný. Transkonduktor je zatím z moderních funkčních bloků s možností elektronického nastavení parametru asi nejrozšířenější a lze používat v různých módech a situacích. V kategorii zde uvedených filtrů 2. řádu (biquadů) je jednoznačně univerzálnější a vhodnější filtr s kapitoly 5.3, pro výše uvedené vlastnosti (dostupnost základních přen. funkcí a elektronické ladění). V kategorii filtrů 4. řádu považuji za nejvhodnější zapojení obvody v kap. 5.4 (hlavně pro možnost získání přenosových funkcí najednou) a v kap. 5.8 (problémem však může být záležitost nízké úrovně buzení). Je těžké se takto rozhodovat, všechna zapojení mají své pro i proti. Např. filtr v kap. 5.6 je z hlediska možností elektronického řízení parametrů na tom nejlépe, ale obvodová složitost diskrétní realizace je neúměrná (spolu s větším počtem prvků je i větší rozptyl f_C). Podobně v kap. 5.7 (druhé variantě) u filtru v CM, otázka převodu proudové odezvy na napětíovou a naopak znamená další aktivní bloky. Výborné by bylo, kdyby se proudový distributor vyráběl jako komerčně dostupná součástka a nemusel se realizovat např. pomocí OTA. V kategorii filtrů 6. řádu dávám přednost zapojení v kap. 5.5, měl jsem možnost prakticky ho vyzkoušet na nízkých kmitočtech a obsahuje jen nezbytně nutný počet bloků. Při realizaci pevně naladěných ARC filtrů vyšších řádů (6., 8.) je vhodné se přiklonit k integrovanému filtru s několika pasivními prvky kolem (ale záleží na f_C). Celkově bych jako nejvhodnější filtry označil zapojení 4. řádu v kapitole 5.4 a 5.8, je to kompromis mezi strmostí přechodného pásma filtru, počtem aktivních a pasivních prvků, citlivostí a rozptylem f_C .

Doba kdy byly ke komerčnímu využití normálními konstruktéry k dispozici jen operační zesilovače je dávno pryč a budoucnost podle mne patří aktivním blokům s možností elektronického řízení parametru. Doufám, že se dostupnost těchto prvků na trhu bude zlepšovat a rozšíří se sortiment.

10 Literatura

- [1] DOSTÁL, T.: Elektrické filtry. skripta FEKT VUT UREL, Brno, 2004/2007, ISBN 80-214-2561-X
- [2] HÁJEK, K.; SEDLÁČEK, J.: Kmitočtové filtry. BEN-technická literatura, Praha, 2002, ISBN 80-7300-023-7
- [3] KVASIL, J.; ČAJKA, J.: Úvod do syntézy lineárních obvodů. SNTL, Praha, 1981
- [4] DOSTÁL, T.: Teorie elektronických obvodů. Skripta FEKT VUT Brno, 2006., ISBN 80-214-3312-4
- [5] BIOLEK, D.; KOLKA, Z.: Snap – symbolic, semisymbolic and numerical analysis of electronic circuits. dostupné z WWW: <http://snap.webpark.cz/indexa.html>
- [6] HERENCŠÁR, N.; VRBA, K.: Přeladitelné filtry s OTA zesilovači. Elektrovue 2007/28, ISSN 1213-1539, 12 s., dostupné z www: <http://elektrovue.cz/>
- [7] National Semiconductors. *Dual Operational Transconductance Amplifiers with Linearizing Diodes and Buffers LM13700.*, 2004. 26 s., dostupné z WWW: <http://www.national.com>
- [8] Linear Technology, 1630 McCarthy Blvd. Milpithas CA 95035-7417, *LT 1228 - 100 MHz Current Feedback Amplifier with DC Gain Control.* datasheets, 20 s, 1994, dostupné z WWW: <http://www.linear.com>
- [9] Maxim Dallas Semiconductor, 120 SAN GABRIEL DRIVE, SUNNYVALE, CA94086. *Wideband Transconductance Amplifiers MAX 435 - 436.* 15 s., dostupné z WWW: <http://www.maxim-ic.com>
- [10] KERVIN, W. J.; HUELSMAN, L. P.; NEWCOMB, R. W.: State variable synthesis for insensitive integrated circuit transfer functions. IEEE-SC, 1967, vol. 2, no. 2, pp. 87-92.
- [11] Texas Instruments Inc. Dallas, Texas 75243-1108 USA. *OPA 860 Wide Bandwidth Operational Transconductance Amplifier and Buffer.* 2006, 32 s. dostupné z WWW: <http://www.ti.com>
- [12] DOSTÁL, T.: On Canonical Structures of ARC Biquadratic Filters with Single Transconductor. Radioengineering 2006, volume 15, numer 2, p. 1 – 5
- [13] HERENCŠÁR, N.; VRBA, K.: Obecný přístup k návrhu kmitočtových filtrů pomocí autonomních obvodů. Elektrovue 2006/40, 17 s., dostupné z WWW: <http://www.elektrovue.cz>
- [14] HÁJEK, K.; SEDLÁČEK, J.: Nafid Program as Powerful Tool in Filter Education Area. Proc. of International Conference CBLIS'97, Leicester 1997, s. PK4 1- 10
- [15] DOSTÁL, T.; ŠOTNER, R.: Multifunctional tuned second-order ARC filter with commercially available transconductors. In Proceedings of 17th International Conference Radioelektronika 2007. Brno: Dep. of Radio Electronics, Brno University of Technology, 2007. s. 389-392. ISBN: 1-4244-0821-0
- [16] Linear Technology, 1630 McCarthy Blvd. Milpithas CA 95035-7417, *LT 1364/LT 1365 dual and quad 70 MHz, 1000 V/us Op Amps.* datasheets, 12 s, 1994, dostupné z WWW: <http://www.linear.com>
- [17] Texas Instruments Inc. Dallas, Texas 75243-1108 USA. *Fast General-purpose Operational amplifier LM 318.* 2002., 11 s., dostupné z WWW: <http://www.ti.com>
- [18] Intersil (Elantec). *Dual 9 MHz Operational Transconductance Amplifier (OTA)*, 2002, 11 s., dostupné z WWW: <http://www.intersil.com>

- [19] DOSTÁL, T.: High Frequency State-variable Biquadratic Active Filters. *Radioengineering* 1998, vol. 7, No. 1, s. 1-6
- [20] Katesuda Klahan.; Worapong Tangsrirat; Wanlop Surakamponorn.: Current-Mode Integrator using OA and OTAs and Its Applications. *Thammasat Int. J. Cs. Tech.*, Faculty of Engineering, King Mongkut's Institute of Technology Ladkrabang, Bangkok, Thailand, Vol. 8, No. 2, April-June 2003
- [21] DOSTÁL, T.: Filters with Multi-Loop Feedback Structure in Current Mode. *Radioengineering*. 2003, vol. 12, no. 3, p. 6 - 11
- [22] DOSTÁL, T.; SIGMUND, M.: Universal Third-order State-variable based Filter in Current Mode. *UREL FEKT VUT*, 4s.
- [23] Toumazou, C.; Lingey, F.J.; Haigh, D.G.: *The current-mode approach*. Peter Peregrinus Ltd., London, 1990.
- [24] Intersil (Elantec). *EL 2082CN Current-Mode Multiplier*, 1996, 16 s., dostupné z WWW: <http://www.intersil.com>
- [25] Intersil (Elantec). *EL 2045CN Low-Power 100 MHz Gain-of-2 Stable Operational Amplifier*, 2005, 10 s., dostupné z WWW: <http://www.intersil.com>
- [26] Analog Devices, P. O. Box 9106, Norwood, MA 02062-9106, USA. *Monolithic Op Amp AD 844 Data Sheets*. 2003, 16 s., Dostupné z WWW: <http://www.analog.com/>
- [27] MIŠUREC, J.: Počítačem podporovaná řešení inženýrských problémů. Přednáškové materiály - prezentace, FEKT VUT UTKO, Brno, 2006
- [28] PUNČOCHÁŘ, J.: *Operační zesilovače-historie a současnost*. BEN Praha 2002, ISBN 80-7300-047-4
- [29] ŠOTNER, R.: Vícefunkční aktivní filtr. Semestrální projekt II, UREL FEKT VUT, 2007, 47 s. dostupné na přiloženém CD
- [30] ŠOTNER, R.: Univerzální filtr 4. řádu s transkonduktory. *Elektrorevue* 2008/1, 12 s., ISSN 1213 – 1539, Dostupné z WWW: <http://www.elektrorevue.cz>
- [31] DOSTÁL, T.: Modelling of Modern Active Devices for simulation of Analog Circuits in PSpice. *Radioengineering*. 2000, Vol. 9, No. 3
- [32] Analog Devices, P. O. Box 9106, Norwood, MA 02062-9106, USA. *High Speed, Low – noise Video Op Amp AD 829 Data sheets*. 2000, 12 s., Dostupné z WWW: <http://www.analog.com/>
- [33] Maxim Dallas Semiconductor, 120 SAN GABRIEL DRIVE, SUNNYVALE, CA94086. *DS 1869 3 V Dallastat™ Electronic Digital Rheostat*. 1999, 10 s., Dostupné z WWW: <http://www.maxim-ic.com>
- [34] ŠOTNER, R.: Digitálně elektronicky řízený univerzální filtr 2. řádu využívající transimpedanční zesilovače. *Elektrorevue* 2007/35, 10 s., ISSN 1213 - 1539, Dostupné z WWW: <http://www.elektrorevue.cz>
- [35] Linear Technology, 1630 McCarthy Blvd. Milpithas CA 95035-7417, *LT 1568 Very Low Noise, High Frequency Active RC Filter Building Block*. datasheets, 16 s, 2003, dostupné z WWW: <http://www.linear.com>
- [36] Texas Instruments Inc. Dallas, Texas 75243-1108 USA. *Universal Active Filter*. 2007, 8 s., dostupné z WWW: <http://www.ti.com>
- [37] Maxim Dallas Semiconductor, 120 SAN GABRIEL DRIVE, SUNNYVALE, CA94086. *4th- and 8th-Order Continuous-Time Active Filters MAX 274/ MAX 275*. 1996, 28 s., Dostupné z WWW: <http://www.maxim-ic.com>

- [38] Linear Technology, 1630 McCarthy Blvd. Milpithas CA 95035-7417, *LTC 1562-2 Very Low Noise, Low Distortion Active RC Quad Universal Filter*. datasheets, 16 s, 1998, dostupné z WWW: <http://www.linear.com>
- [39] Maxim Dallas Semiconductor, 120 SAN GABRIEL DRIVE, SUNNYVALE, CA94086. *MAX 265, MAX 266 Pin and Resistor Programmed Universal Active Filters*. 1988, 20 s., Dostupné z WWW: <http://www.maxim-ic.com>
- [40] Linear Technology, 1630 McCarthy Blvd. Milpithas CA 95035-7417, *LTC 1068 Series, Clock-Tunable, Quad Second Order, Filter Building Blocks*. datasheets, 28 s, 1996, dostupné z WWW: <http://www.linear.com>
- [41] Punčochář, J.: Filtry 2. řádu s transadmitančními zesilovači. *Elektronika*, 8, 1997, 2 s.

Vybrané nejpoužívanější zkratky a symboly

A_0	zesílení OZ na nízkých kmitočtech (stejnoseměrný zisk)
a, b	koefficienty přenosové funkce filtru (čitatele, jmenovatele)
B	proudový zisk konvejeoru (řízený externím napětím) EL 2082
Bw, f_b, GBW	malosignálová šířka pásma aktivního bloku (nejedná se o kmitočet prvního pólu – lomu aktivního bloku s otevřenou smyčkou ZV, někde se uvádí GBW namísto f_b), tranzitní kmitočet pro jednotkový přenos
C_{inp}	vstupní parazitní kapacita aktivního bloku
C_{out}	výstupní parazitní kapacita aktivního bloku
C_t	transkapacitance u CFA
CM	current mode (proudový mód)
CFA (TIOA)	current feedback amplifier, transimpedanční zesilovač
CCH	proudový konvejeor druhé generace
CCCS, F	proudem řízený zdroj proudu (behaviorální model)
DP (LP)	dolní propust
DPS	deska plošného spoje
$D(s)$	jmenovatel přenosové funkce
f_{CLK}	taktovací, spínací kmitočet
f_c	charakteristický kmitočet (střední, mezní)
Δf_c	symetrická odchylka od nominální hodnoty f_c , rozptyl
FLF	follow the leader feedback realizace filtru
g_m	transkonduktance, strmost OTA
HP	horní propust
I_{SET}	řídící proud nastavující g_m u OTA
I_{INP}, I_{OUT}	vstupní, výstupní proud (většinou uváděno u popisu principu aktivních bloků)
$K(s)$	přenos (napět'ový, proudový)
K_0	koefficient základního přenosu v propustném pásmu
$L(s)$	přenos integrátoru s OTA a vstupním děličem
M	přenos děliče s R_a, R_b
$N(s)$	čítatel přenosové funkce
OZ (OA)	operační zesilovač
OTA	transadmitanční zesilovač, transkonduktor
PP (BP)	pásmová propust
PZ (BR, notch)	pásmová zádrž
Q	činitel jakosti
R_a, R_b	rezistory děliče na vstupu OTA u filtrů v napět'ovém a smíšeném módu
R_m	rezistor do řídicího vstupu I_{SET} u OTA (pro řízení napětím)
R_t	transrezistance u CFA
R_{inp}	vstupní odpor aktivního bloku
R_{out}	výstupní odpor aktivního bloku
S	citlivost (zde většinou uváděna semirelativní)

SC	spínané kapacitory
T	přenos zpětnovazební větve s OTA a děličem
U_{INP}, U_{OUT}	vstupní, výstupní napětí (většinou uváděno u popisu principu aktivních bloků)
U_{SET}	řídící napětí f_C
U_{K0}	napětí řídící K_0
U_{CC}	napájecí napětí (+, -)
U_g	řídící napětí konvejeoru (násobičky) EL 2082
VCCS, G	napětím řízený zdroj proudu (behaviorální model)
VCVS, E	napětím řízený zdroj napětí (behaviorální model)
VM	voltage mode (napět'ový mód)
Z_T	impedance (odpor) nastavující g_m u MAX 436
Z_t	transimpedance
ZV	zpětná vazba

Seznam příloh

Příloha 1 – Histogramy analýz hromadné výroby

- Příloha 1a** Histogram výsledků analýzy hromadné výroby (Monte Carlo) filtru z kap. 5.3
- Příloha 1b** Histogram výsledků analýzy hromadné výroby (Monte Carlo) filtru z kap. 5.4
- Příloha 1c** Histogram výsledků analýzy hromadné výroby (Monte Carlo) filtru z kap. 5.6
- Příloha 1d** Histogram výsledků analýzy hromadné výroby (Monte Carlo) filtru druhé varianty z kap.5.7
- Příloha 1e** Histogram výsledků analýzy hromadné výroby (Monte Carlo) filtru z kap. 5.8
- Příloha 1f** Histogram výsledků analýzy hromadné výroby (Monte Carlo) filtru z kap. 6.1

Příloha 2 – Zapojení a předlohy pro výrobu DPS filtru 2. řádu s LM 13700 a TL 072 (kap. 5.3)

Příloha 3 – Zapojení a předlohy pro výrobu DPS filtru 4. řádu s LM 13700 a TL 071 (kap. 5.4)

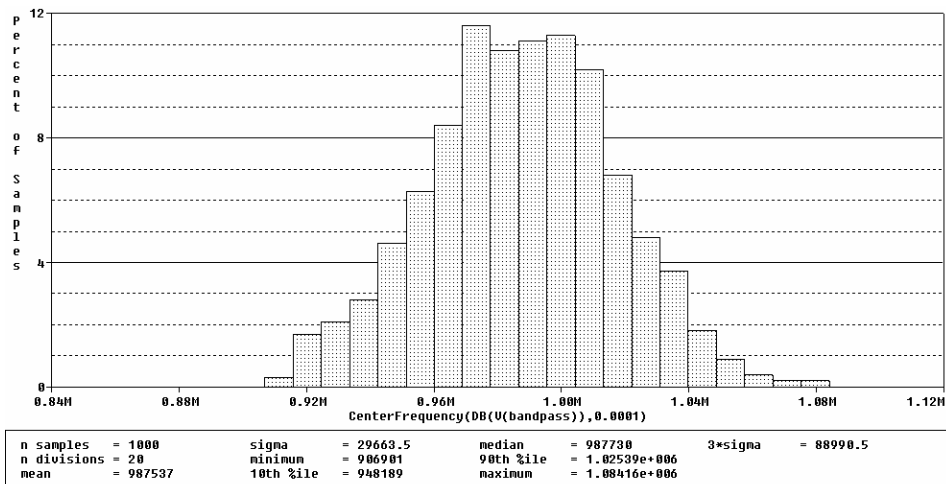
Příloha 4 – Zapojení a předlohy pro výrobu DPS filtru 2. řádu SC s MAX 265 (kap. 8.3)

Příloha 5 – Modulové frekvenční charakteristiky změřené na automatizovaném pracovišti s VEE

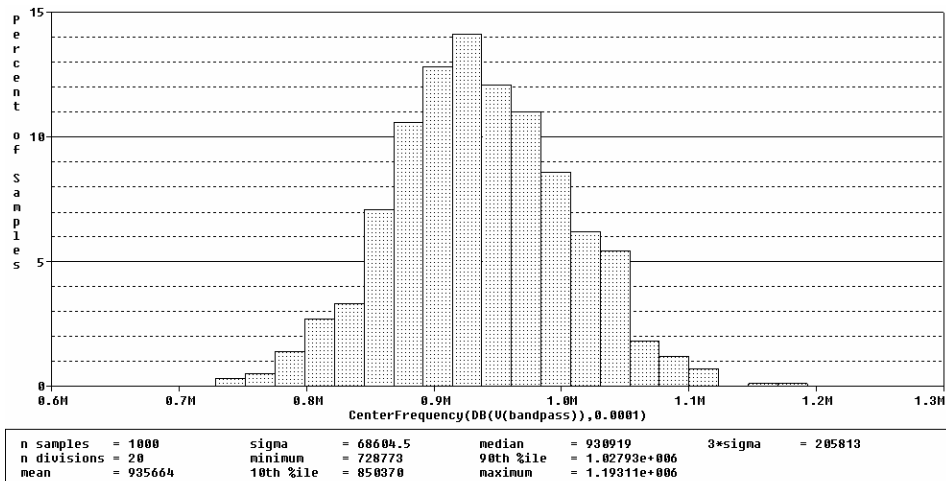
Rozměry desek plošných spojů neodpovídají skutečným rozměrům. Na přiloženém CD jsou podklady ve skutečných rozměrech (soubory .sch, .brd v Eagle 4.16r2 a ve formátu postskriptu .ps a .pdf).

Příloha 1 – Histogramy analýz hromadné výroby

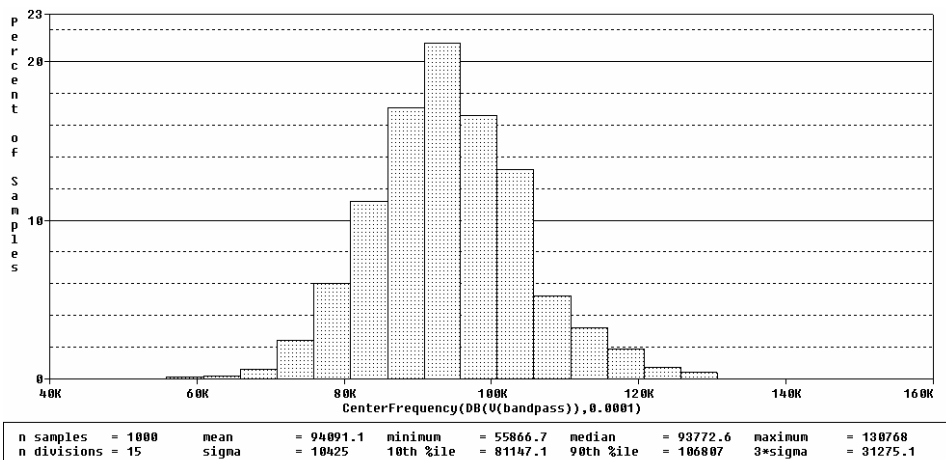
Příloha 1a - Histogram výsledků analýzy hromadné výroby (Monte Carlo) filtru z kap. 5.3 (tolerance 1% R, 5% C, 5% g_m , 30% modely aktivních bloků 3. úrovně).



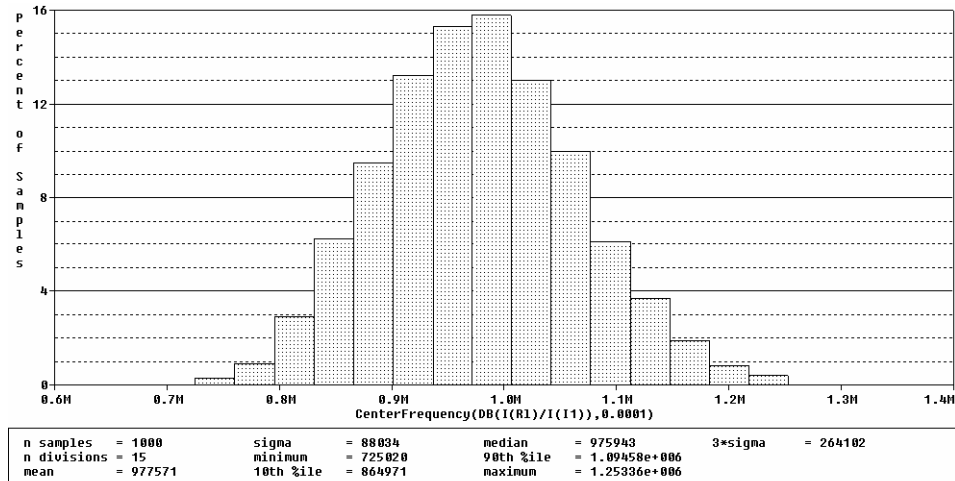
Příloha 1b - Histogram výsledků analýzy hromadné výroby (Monte Carlo) filtru z kap. 5.4 (tolerance 1% R, 5% C, 5% g_m , 30% modely aktivních bloků 3. úrovně).



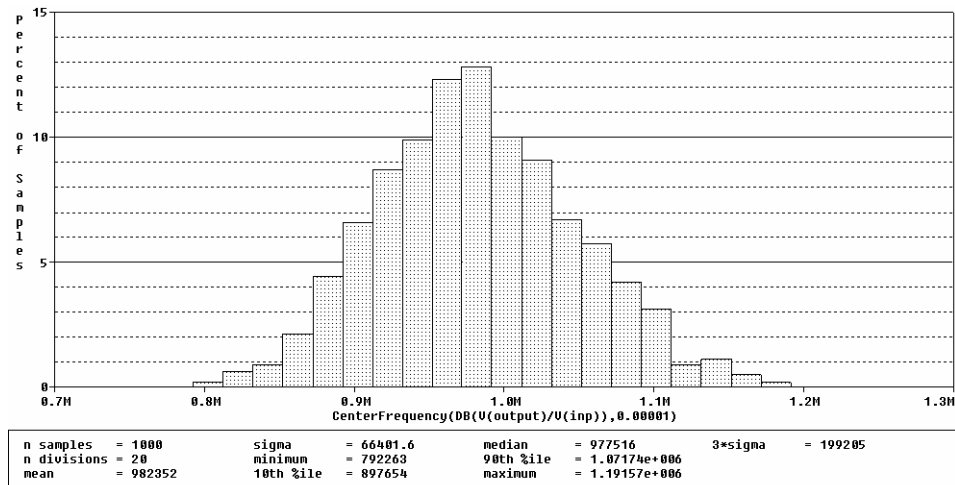
Příloha 1c - Histogram výsledků analýzy hromadné výroby (Monte Carlo) filtru z kap. 5.6 (tolerance 1% R, 5% C, 5% g_m , 30% modely aktivních bloků 3. úrovně).



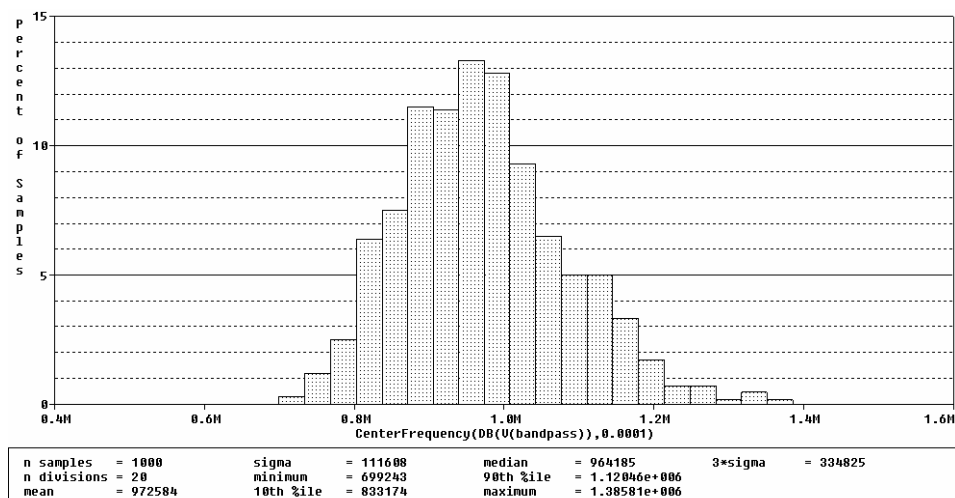
Příloha 1d - Histogram výsledků analýzy hromadné výroby (Monte Carlo) filtru druhé varianty z kap. 5.7 (tolerance 1% R, 5% C, 5% g_m , 30% modely aktivních bloků 3. úrovně).



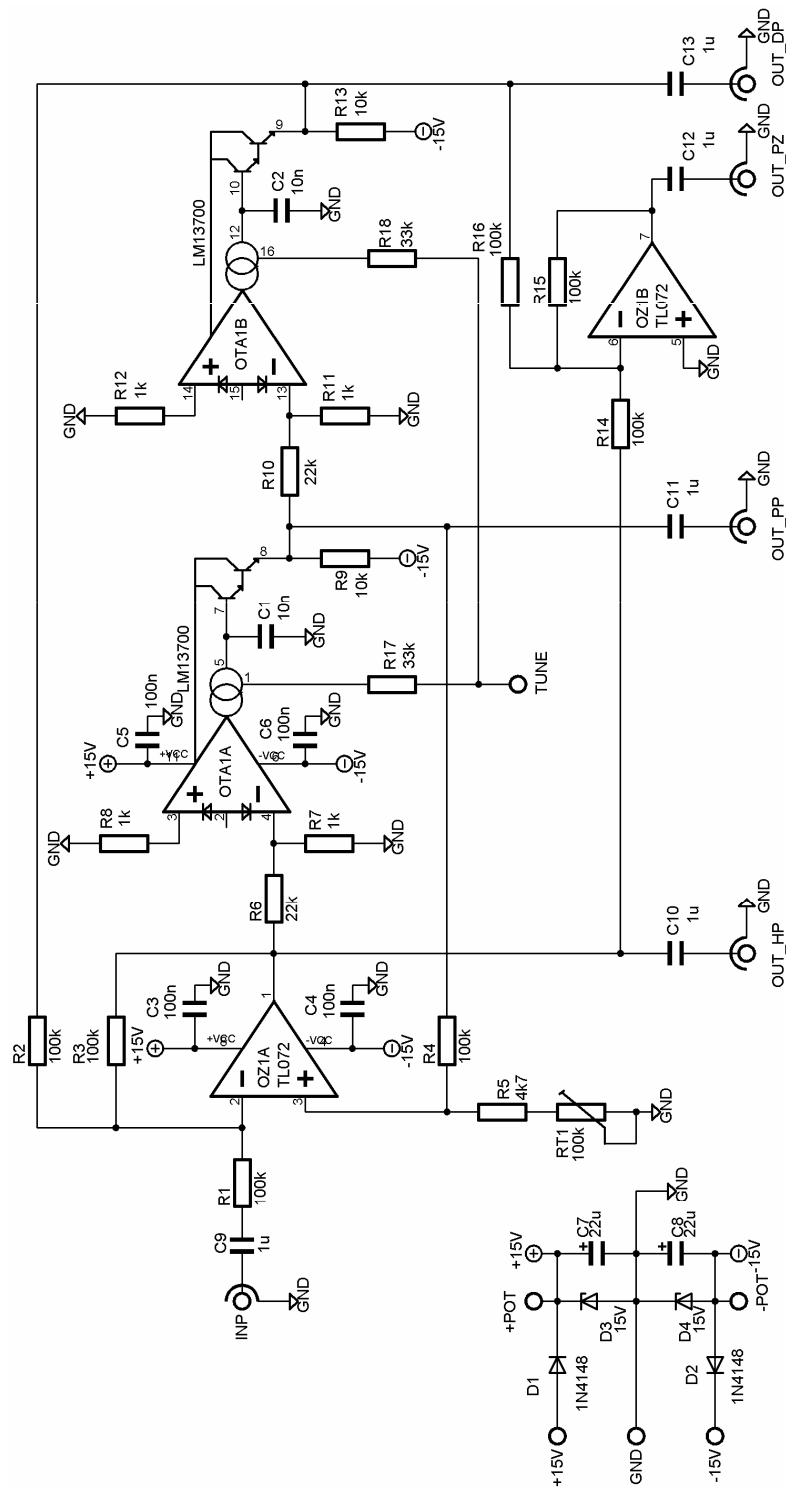
Příloha 1e - Histogram výsledků analýzy hromadné výroby (Monte Carlo) filtru z kap. 5.8 (tolerance 5% C, 5% g_m , 30% modely aktivních bloků 3. úrovně).

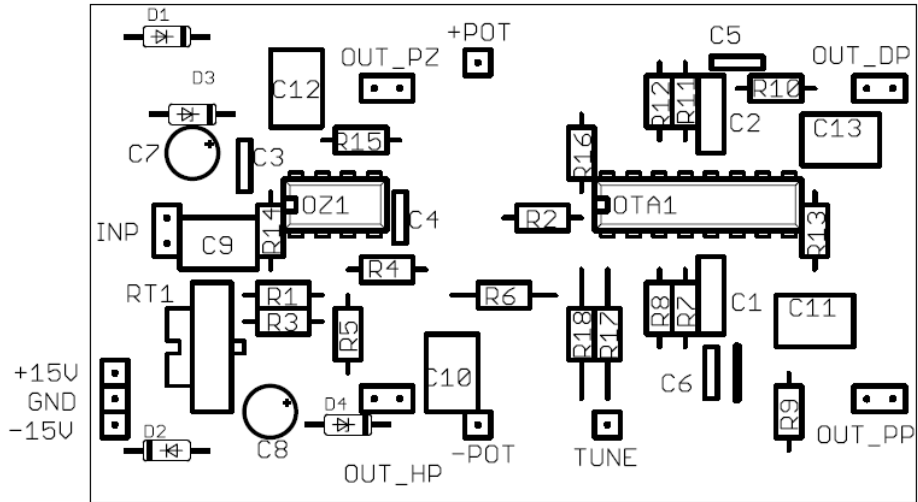
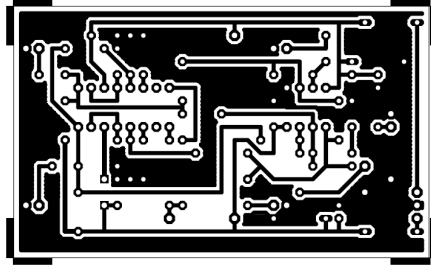


Příloha 1f - Histogram výsledků analýzy hromadné výroby (Monte Carlo) filtru z kap. 6.1 (tolerance 1% R, 1% C, 2,5% B, 30% modely aktivních bloků 3. úrovně).

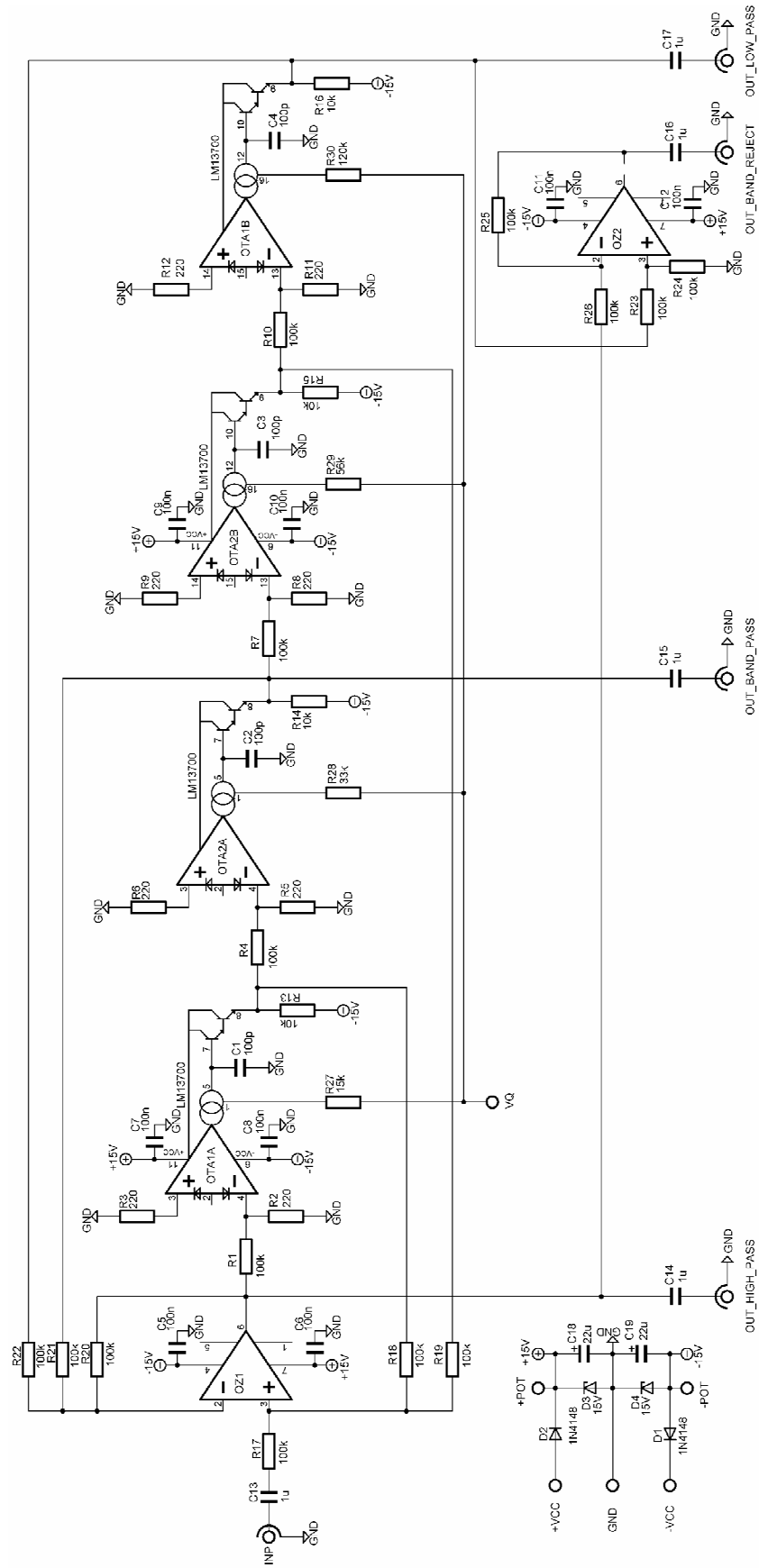


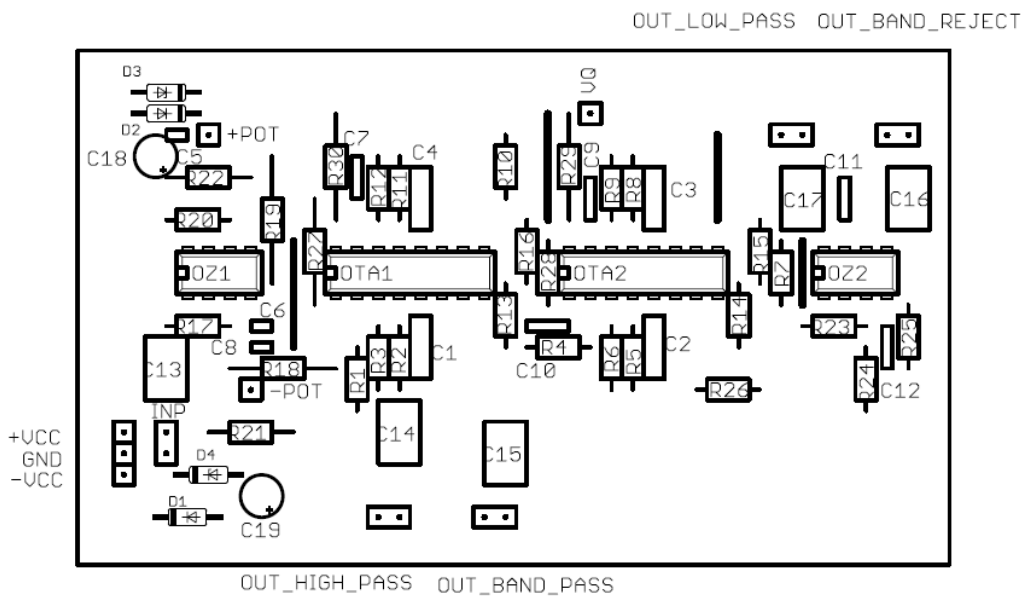
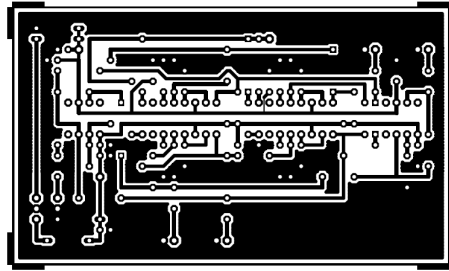
Příloha 2 – Zapojení a předlohy pro výrobu DPS a filtru 2. řádu s LM 13700 a TL 072



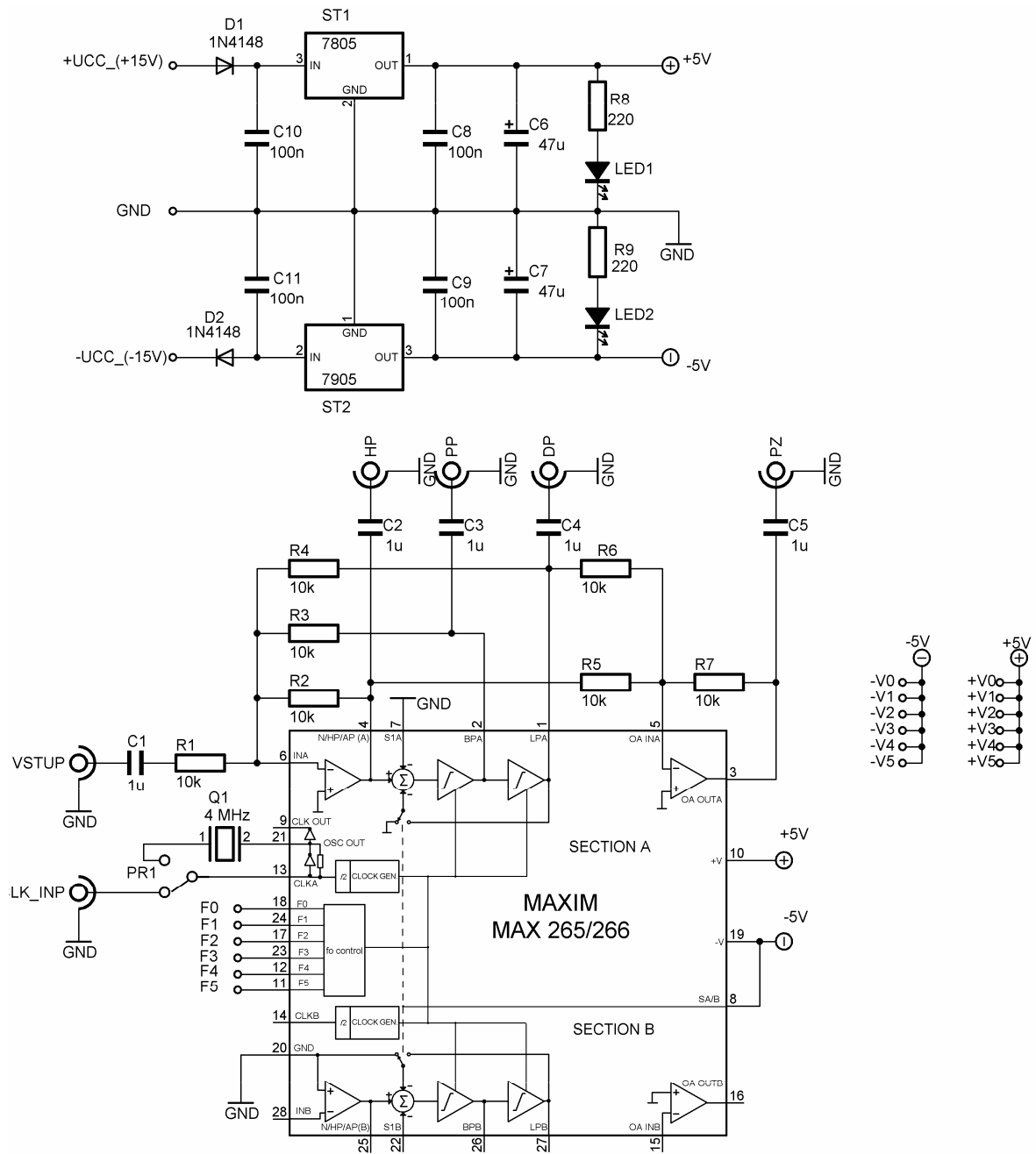


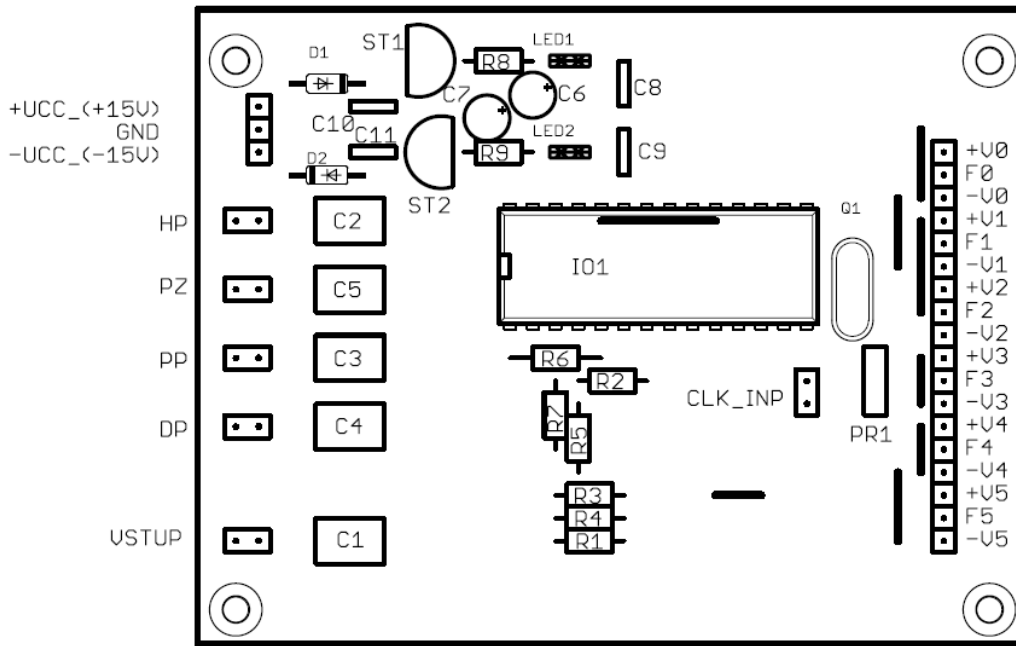
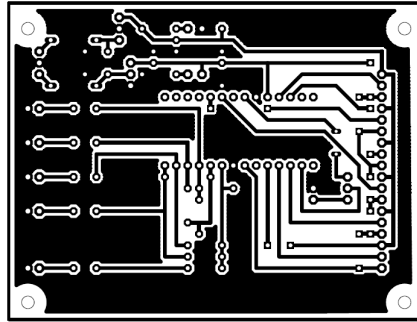
Příloha 3 – Zapojení a předlohy pro výrobu DPS filtru 4. řádu s LM 13700 a TL 071





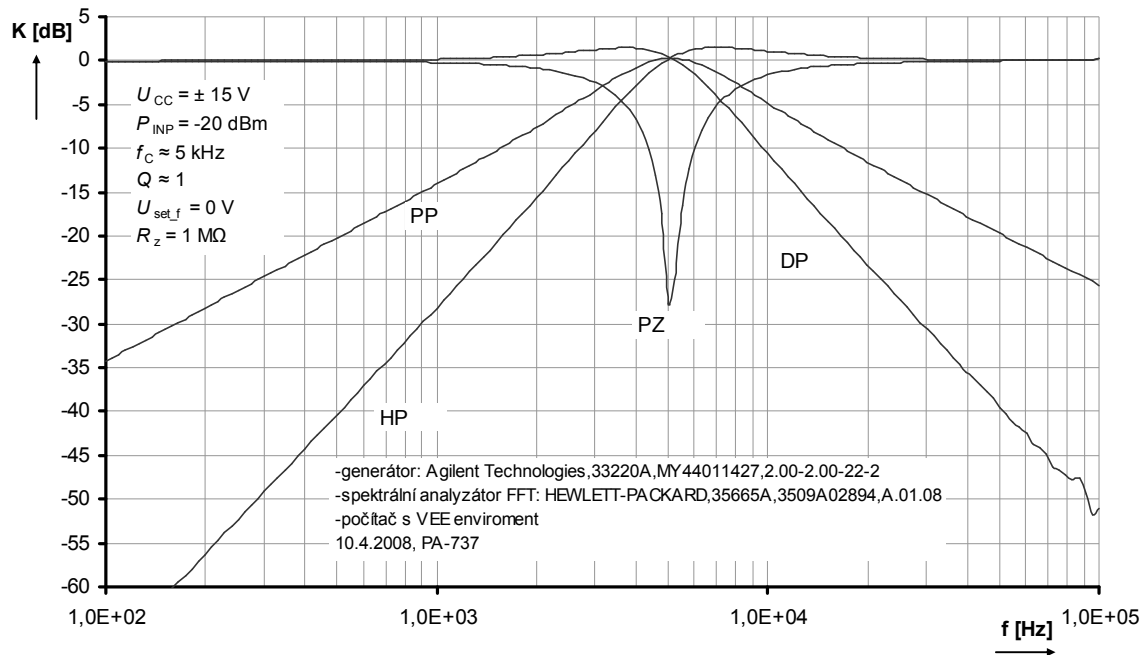
Příloha 4 – Zapojení a předlohy pro výrobu DPS filtru 2. řádu SC s MAX 265





Příloha 5 – Modulové frekvenční charakteristiky vzorků filtrů z příloh 2 a 3

Automatizovaně změřené modulové frekvenční charakteristiky vyrobeného filtru 2. řádu z přílohy 2.



Automatizovaně změřené modulové frekvenční charakteristiky vyrobeného filtru 4. řádu z přílohy 3.

