

Česká zemědělská univerzita v Praze

Technická fakulta

Katedra materiálu a strojírenské technologie



Bakalářská práce

**Analýza možností a limit výroby plastů ve vybraném
výrobním podniku**

Jan Kolář

© 2024 ČZU v Praze

ZADÁNÍ BAKALÁŘSKÉ PRÁCE

Jan Kolář

Obchod a podnikání s technikou

Název práce

Analýza možností a limit výroby plastů ve vybraném výrobním podniku

Název anglicky

Analysis of possibilities and limits of plastics production in chosen manufacturing company

Cíle práce

Cílem bakalářské práce je shromáždit a analyzovat aktuální poznatky o možnostech a limitách výroby plastů a jejich spojování s důrazem na konkrétní aplikace v rámci výrobního programu ve vybraném podniku. Student se v konkrétním podniku zaměří na technologii výroby při současném přihlídnutí k ekonomickým ukazatelům. Na základě závěrů z literárního rozboru předmětné problematiky a poznatků získaných ve výrobním podniku stanoví bakalář přínos práce.

Metodika

Současný stav řešeného problému (literární rešerše).

Závěry a přínos práce.

Doporučený rozsah práce

cca 40 stran

Klíčová slova

inovace, metody spojování, plasty, technologie výroby

Doporučené zdroje informací

BAUR, E. et al.: Plastics handbook : the resource for plastics engineers. Munich: Hanser Publishers, 2019.

BURAGOHAİN, M. K.: Composite structures: design, mechanics, analysis, manufacturing, and testing. Boca Raton: CRC Press, Taylor & Francis Group, 2017.

Časopis: Composites Part A, B, Polymers, Materials, Measurement, Journal of Cleaner Production, Manufacturing Technology, Journal of Materials Processing Technology, Journal of Industrial and Engineering Chemistry, Polymer Degradation and Stability atd.

DAVIES, G.: Materials for automobile bodies. Oxford: Butterworth – Heinemann, 2003.

Firemní literatura a sborníky z konferencí

GREENE, J.P.: Automotive plastics and composites: materials and processing. Oxford: UK, Elsevier, 2021.

KOHLGRÜBER, K. et al.: Plastics compounding and polymer processing : fundamentals, machines, equipment, application technology. Munich: Hanser Publishers, 2022.

KREBS, S. et al.: Teorie zpracování plastů a kompozitů. ČVUT v Praze: FS, 2020.

SHAH, V.: Handbook of plastics testing and failure analysis. Hoboken, NJ, USA: Wiley, 2021.

TRES, P. A. Designing plastic parts for assembly. 8th edition updated. Munich: Hanser Publishers, 2017.

Předběžný termín obhajoby

2023/2024 LS – TF

Vedoucí práce

prof. Ing. Miroslav Müller, Ph.D.

Garantující pracoviště

Katedra materiálu a strojírenské technologie

Elektronicky schváleno dne 7. 1. 2023

prof. Ing. Miroslav Müller, Ph.D.

Vedoucí katedry

Elektronicky schváleno dne 8. 3. 2023

doc. Ing. Jiří Mašek, Ph.D.

Děkan

V Praze dne 24. 07. 2023

Čestné prohlášení

Prohlašuji, že svou bakalářskou práci "Analýza možností a limit výroby plastů ve vybraném výrobním podniku" jsem vypracoval samostatně pod vedením vedoucího bakalářské práce a s použitím odborné literatury a dalších informačních zdrojů, které jsou citovány v práci a uvedeny v seznamu použitých zdrojů na konci práce. Jako autor uvedené bakalářské práce dále prohlašuji, že jsem v souvislosti s jejím vytvořením neporušil autorská práva třetích osob.

Ve Slaném dne 31.3.2024

Poděkování

Rád bych touto cestou poděkoval prof. Ing. Miroslavovi Müllerovi, Ph.D. za trpělivý přístup, rady, tipy a cenné připomínky k úpravě textu. Dále bych rád poděkoval Ing. Janu Křížovi za pomoc s pokusy.

Abstrakt: Cílem bakalářské práce bylo analyzovat možnosti výroby plastů a jejich následného spojování. Po systematickém zkoumání různých metod výroby a spojování plastů v literární rešerši byly získané poznatky aplikovány v praktické části práce. Hlavním cílem praktického výzkumu bylo ekonomické porovnání různých metod spojování plastových součástí, přičemž byla věnována zvláštní pozornost problematice spojování plastů pomocí laseru. Tato metoda byla více zkoumána z důvodu rostoucí popularity a velkého spektra využití v průmyslu. Kromě teoretického popisu byly provedeny i praktické experimenty, které sloužily k lepšímu porozumění technickým aspektům této metody. Tento výzkum poskytuje solidní základ pro hlubší pochopení a aplikaci této technologie díky kombinaci poznatků z literární rešerše a praktických experimentů.

Klíčová slova: inovace, metody spojování, plasty, technologie výroby

Analysis of possibilities and limits of plastics production in chosen manufacturing company

Summary: The aim of the bachelor thesis was to analyze the possibilities of plastic production and their subsequent joining. After a systematic investigation of various methods of production and joining of plastics in a literature search, the obtained knowledge was applied in the practical part of the thesis. The main objective of the practical research was an economic comparison of different methods of joining plastic parts, with special attention paid to the issue of joining plastics using a laser. This method was more investigated due to its growing popularity and large range of applications in industry. In addition to the theoretical description, practical experiments were carried out to better understand the technical aspects of this method. This research provides a solid foundation for a deeper understanding and application of this technology by combining the findings from the literature search and practical experiments.

Keywords: innovation, joining methods, plastics, production technology

Obsah

1 Úvod	1
2 Cíl práce	2
3 Metodika práce	3
4 Teoretická východiska	4
4.1 Vstřikování plastů	4
4.1.1 Princip vstřikování plastů.....	4
4.1.2 Formy na vstřikování plastů	6
4.1.3 Výhody a nevýhody vstřikování plastů.....	8
4.2 Vyfukování plastů.....	9
4.2.1 Vstřikovací vyfukování.....	9
4.2.2 Vytlačovací vyfukování	10
4.2.3 Rozdíly mezi vstřikovacím a vytlačovacím vyfukováním.....	11
4.2.4 Výhody a nevýhody vyfukování plastů	11
4.3 Tvarování za tepla.....	13
4.3.1 Druhy tvarování	14
4.3.2 Výhody a nevýhody tvarování za tepla.....	15
4.4 Spojování plastů	16
4.4.1 Základní druhy plastů	16
4.4.2 Svařování plastů	17
4.4.3 Lepení plastů	23
4.5 Inovace ve zpracování plastů	28
5 Praktická část práce	29
5.1 Popis dílu.....	29
5.1.1 Software pro návrh dílu.....	30
5.1.2 Materiál dílu	30
5.2 Popis svařovacího stroje.....	31
5.2.1 Přípravek	31
5.2.2 Nastavení svařovacího stroje.....	31
5.3 Žihání spojovací krabičky	33
5.3.1 Vliv výkonu laseru na praskání	33
5.4 Cenové porovnání různých druhů spojů	36
6 Závěr	39
7 Seznam použitých zdrojů	41

Seznam obrázků

Obrázek 1: Fáze vstřikovacího cyklu.....	6
Obrázek 2: Vstřikovací vyfukování.....	9
Obrázek 3: Vytlačovací vyfukování.....	10
Obrázek 4: Pozitivní tvarování.....	14
Obrázek 5: Negativní tvarování.....	15
Obrázek 6: Rozdělení technologií svařování plastů dle způsobu dodání tepla.....	18
Obrázek 7: Postup svařování horkým tělesem.....	19
Obrázek 8: Rozdíl mezi Monofilární a Bifilární elektrotvarovkou.....	20
Obrázek 9: Rozdíl mezi svařováním transmitivním a natupo.....	21
Obrázek 10: Ukázka různých tvarů sonotrod.....	22
Obrázek 11: Zobrazení adheze a koheze.....	25
Obrázek 12: Ukázka testu smáčivosti.....	26
Obrázek 13: Spodní část krabičky.....	29
Obrázek 14: Horní část krabičky.....	29
Obrázek 15: Fotoelasticimetrie víčka.....	32
Obrázek 16: Krabička bez žíhání.....	33
Obrázek 17: Krabička po žíhání.....	33
Obrázek 18: Vývoj času svařování dle výkonu.....	34
Obrázek 19: Vývoj energie dle času.....	34

Seznam tabulek

Tabulka 1: Přehled rozdělení plastů do skupin dle hustoty.....	26
Tabulka 2: Rozpustnost plastů v rozpouštědlech.....	27
Tabulka 3: Závislost prvního prasknutí na výkonu.....	35
Tabulka 4: Cena šroubového spoje.....	36
Tabulka 5: Cena lepeného spoje.....	37
Tabulka 6: Cena svaření laserem.....	37

Seznam použitých zkratk

MJ – měrná jednotka

1 Úvod

V současné době je plast všudypřítomný, ať už se jedná o obaly potravin, kryt na mobilní telefon, elektroniku až po zdravotnické materiály. (1) Z tohoto důvodu existuje široké spektrum termoplastů, které stále roste. Nejčastěji se termoplasty ještě dodatečně modifikují pomocí aditivace a směšování. (2) Proto většina metod není univerzální a každá se hodí pro specifický typ výrobku.

Díky zmíněným faktům se práce v praktické části zabývá metodami zpracování plastů, jako je vstříkávání, vyfukování a tvarování za tepla. Následně se zabývá metodami spojování plastů, včetně svařování a lepení. Každá z těchto metod má své specifické vlastnosti a vhodné použití.

V praktické části je věnována pozornost laserovému svařování plastů. Je zde popsáno strojové vybavení, příprava materiálu a řešení problémů s vnitřním pnutím výrobku. Nakonec jsou porovnávány náklady na spojení dílu pomocí lepení, mechanického spojení a svaření laserem. Dále je vypočítána časová návratnost pořízení stroje na laserové svařování.

2 Cíl práce

Cílem bakalářské práce je shromáždit a analyzovat aktuální poznatky o možnostech a limitách výroby plastů a jejich spojování s důrazem na konkrétní aplikace v rámci výrobního programu ve vybraném podniku. Student se v konkrétním podniku zaměří na technologii výroby při současném přihlédnutí k ekonomickým ukazatelům. Na základě závěrů z literárního rozboru předmětné problematiky a poznatků získaných ve výrobním podniku stanoví bakalář přínos práce.

3 Metodika práce

Literární rešerše je hlavním prvkem pro zpracování bakalářské práce v oblasti výroby a spojování plastových výrobků. Pro získání relevantních informací a porozumění problematice byly využity různé zdroje, jako jsou odborné knihy, internetové stránky výrobců plastů a další online materiály. Pro hledání informací na internetu byla využita klíčová slova, případně názvy metod zpracování či spojování plastů.

Praktická část se zaměřuje na podrobnější analýzu metody svařování plastů pomocí laseru, přičemž tato analýza vychází z literární rešerše, praktických zkušeností získaných během provádění experimentů či zkušeností ostatních pracovníků Linetu. Během experimentů byly zkoumány parametry laserového svařování a jejich vliv na výslednou kvalitu a vlastnosti spoje plastových dílů.

Na závěr praktické části se nachází ekonomické porovnání tří odlišných metod spojování plastů. Tato analýza vychází z informací získaných z internetu, které obsahují orientační ceny potřebných materiálů a nástrojů pro jednotlivé metody spojování. Kromě toho byly aplikovány základní matematické operace pro vyjádření výsledků tohoto srovnání v kompatibilních hodnotách.

4 Teoretická východiska

4.1 Vstřikování plastů

Počátek vstřikování plastů sahá již do roku 1870, kdy v USA přišli bratři Hayttové s náhodným objevem a následně si jej i patentovali. Jejich přístroj byl sice ještě zahříván horkou párou, ale od té doby vstřikovací stroje ušly dlouhou cestu, až se z nich stala dnes nejpoužívanější technologie pro zpracování plastů. (3) Nejspíše je to díky tomu, že vstřikováním můžeme vyrábět jak konečné výrobky, tak i díly, které budeme používat ke kompletaci výrobního celku, přičemž vyrobené polotovary mohou mít hmotnost pohybující se od 0,1 g až do několika kilogramů. (4) Další z výhod vstřikování je vysoká rozměrová i tvarová přesnost, a přitom má velice krátké výrobní cykly, většinou se jedná o méně, než minutu, to vše napomáhá tomu, že vstřikování se díky opakovatelnosti a rychlosti skvěle hodí do sériové výroby. Avšak má i své nevýhody, jednou z nich jsou vysoké náklady na pořízení vstřikovacího stroje a následně samotné formy, druhou nevýhodou je velikost forem a stroje v poměru k velikosti dílu. (5)

4.1.1 Princip vstřikování plastů

Vstřikování plastů je sofistikovaný proces, který využívá tlakového lití k vytvoření plastových dílů. Tlakové lití je založeno na principu roztavení plastů v plastikační komoře, kam se nejčastěji přidává plastový granulát. Ten se po dosažení požadované teploty roztaví a je připraven ke vstříknutí. (4) Samotné vstříknutí taveniny do formy je klíčovým krokem v procesu vstřikování plastů. Pro tento krok existují dvě hlavní metody: pomocí šneku, nebo pístu. Každá tato metoda má své vlastní klady a zápory, proto se vybírá dle požadavků výroby. Po vstříknutí materiálu do formy je výrobní proces téměř hotový. Formy jsou obvykle vyrobeny z vysoce odolného a dobře tepelně vodivého materiálu jako je například ocel, což umožňuje efektivní odvádění tepla z roztaveného materiálu. Díky tomu se výrobek rychle ochladí a tuhne, čímž získává svou konečnou pevnost a tvar. (6)

Vstřikování plastů tedy můžeme rozdělit do 5 základních kroků, a to:

- Uzavření formy
- Vstřikování plastu
- Ochlazování/ Dotlak
- Plastikace
- Odformování

Tyto kroky se stále opakují a jelikož se vždy snažíme co nejpřesnější výrobu, musíme je vždy co nejpečlivěji dodržovat. (7)

Fáze uzavření formy

Fáze uzavření formy je důležitým krokem v procesu vstřikování plastů. Zajišťuje správné utěsnění a prostředí pro vstříknutí materiálu do formy. Před zahájením této fáze je forma připravena, a pokud to postup vyžaduje, tak i ohřata na požadovanou teplotu. (7) Během fáze uzavření dochází k pohybu pohyblivé části formy směrem k nepohyblivé části formy. Tento proces řídí uzavírací jednotka, která se stará o správnou synchronizaci a tlak pro utěsnění formy. (2)

Fáze vstřikovací

Během této fáze je zásadní zajistit správné naplnění formy a dosáhnout požadovaných vlastností výrobku. Tato fáze je nezbytná pro úspěšné a kvalitní dokončení celého procesu. Důkladná revize a optimalizace procesu vstřikování je proto velmi důležitá, abychom předcházeli problémům, jako je například nedostatečné naplnění formy. Rychlost vstřikování je důležitý parametr vstřikování plastů. Správně by měla být nastavena tak, aby docházelo k rovnoměrnému plnění formy a předcházelo se jevu zvanému jetting, tento jev je charakterizován jako nekontrolovatelný tok plastu. (2) Z tohoto důvodu moderní vstřikovací stroje umožňují nastavení parametrů vstřikování plastů v průběhu času, což umožňuje lepší kontrolu nad celým procesem vstřikování a lepší optimalizaci plnění formy. K optimalizaci pro složitější díly se využívá software, který simuluje plnění formy a snaží se optimalizovat proces vstřikování plastů ještě před začátkem výroby. Postupné plnění formy umožňuje rovnoměrné rozložení materiálu a minimalizuje deformace, jelikož tavenina, která přichází do kontaktu s formou, rychle tuhne a tím vytváří izolační vrstvu, která umožňuje proudění dalšího materiálu do dutiny formy. (4) Konec fáze vstřikování lze identifikovat náhlým nárůstem tlaku ve formě. (8)

Fáze chlazení

Podstatou fáze chlazení je tepelná výměna mezi horkou taveninou a chladnější formou, čímž dochází k tuhnutí plastu. Již během chlazení dochází k působení fáze dotlakové. (2)

Fáze dotlaku

Fáze dotlaku začíná v momentě, kdy je forma teoreticky plná, jelikož tavenina kvůli chlazení zmenšuje objem a na povrchu by mohly začít vznikat propadliny a jiné tomuto podobné povrchové vady. (6) Tato fáze spočívá ve využití tekutějšího středu a tlaku k dopravě taveniny do všech částí formy. (2) Velikost dotlaku je ovlivněna druhem plastu, dobu dotlaku měníme podle tloušťky stěny výrobku. Nadbytečná doba působení dotlaku má za důsledek jen negativní ekonomické dopady, na finální výrobek již nemá žádný vliv. (4)

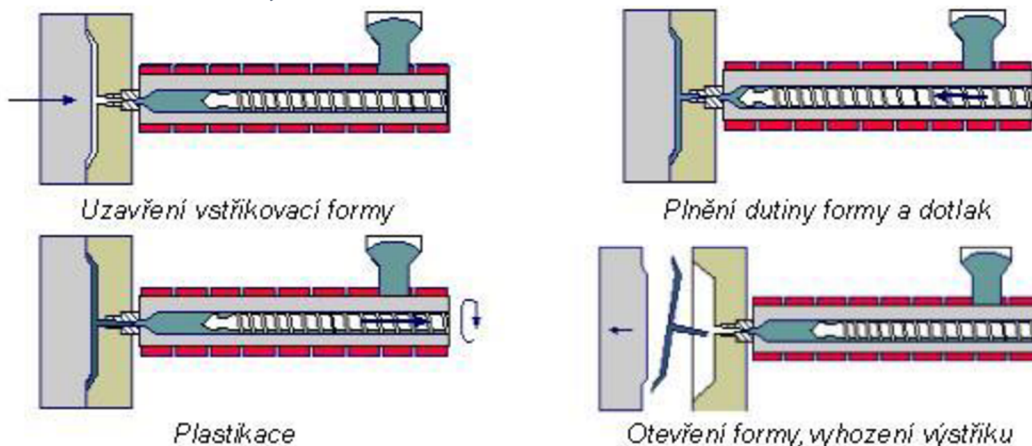
Fáze plastikace

Plastikace je v jednoduchosti vytváření taveniny z pevného granulátu. K plastikaci dochází v plastikační komoře, kam je pomocí násypky přivedeno přesné množství granulátu. Ten se následně začne tavit pomocí topných těles, v dnešní době nejčastěji elektrických. Zároveň se k roztavení využívá tření, které vzniká pohybem šneku mezi samotnými granulemi a stěnami komory. (6) Při plastikaci je důležité dosáhnout požadované teploty taveniny, která se určuje podle druhu materiálu a požadovaných vlastností výrobku. Teplota může ovlivňovat doby následujících operací, jako je například chladnutí. (2) Teplotu lze ovlivňovat pomocí rychlosti otáček šneku, zpětného odporu šneku, nebo samotnou teplotou topných těles. (8)

Fáze odformování

Poté, co plast dostatečně ztuhl, lze formu otevřít a výrobek za pomoci vyhazovacího systému vyhodit. Po této operaci je výrobek hotový, forma se opět může zavřít a celý cyklus začíná znovu od fáze uzavření. (2) Tyto fáze jsou vyobrazeny na obrázku číslo 1.

Obrázek 1: Fáze vstřikovacího cyklu



4.1.2 Formy na vstřikování plastů

Formy určené pro vstřikování plastů fungují na stejném principu, ale existuje několik různých konstrukčních variant těchto forem, které se mohou lišit v počtu desek a způsobu přívodu taveniny. (7) I přes tyto variace musí formy vždy splňovat své základní funkce, mezi něž patří:

Doprava tekutého plastu do dutiny

Pro dopravu tekutého plastu do dutiny formy existují tři hlavní technická řešení:

- Dvodesková forma se studeným vtokem
 - Existuje zde pevná a pohyblivá strana desky a ve formě je vytvořen kuželový vtok a vtokový kanál (9)

- Hlavní nevýhody tohoto nejjednoduššího řešení jsou vznik odpadu, který je přímo připojen k výrobku, čili musí být odstraněn. Tento odstraněný materiál může být znovu využit. (2)
- Dvoudesková forma s horkým vtokem
 - Tato varianta má 2 desky jako předešlá, rozdíl je v pevné desce, která obsahuje zabudovaný horký vtokový systém, jenž je vyhříván a tím pádem vede taveninu bez chlazení přímo až k dutině formy (10)
- Třidesková forma
 - Tato forma již obsahuje o desku více a díky tomu je schopna pomocí dělicí vtokové roviny rozdělit vtokovou sestavu a výrobek (2)

Každý z těchto typů má své vlastní výhody a nevýhody, které je třeba zvážit z technického i ekonomického hlediska. Rozhodování by mělo být založeno na konkrétních požadavcích a zkušenostech, přičemž technologický rozvoj může přinést nové možnosti a optimalizace. (7)

Odvzdušnění a těsnění

Odvzdušnění a těsnění jsou dvě základní funkce, které se mohou zdát, že jsou v rozporu. Forma je však musí být schopna plnit zároveň. Forma může totiž vypadat, že je prázdná, avšak obsahuje vzduch, který musí být nějakým způsobem uvolněn. (2) Mezera v dělicí rovině je obvykle maximálně 0,02 mm, aby nedocházelo k úniku taveniny. (7) Nicméně tato mezera není dostatečně velká pro dostatečně rychlý únik vzduchu, to může vést k vysokému tlaku vzduchu a potenciálně může dojít k Dieselovu efektu, což znamená, že plast může lokálně hořet. Diesel efekt má pak za následek negativní dopady na výrobek a jeho povrch. Abychom tomuto jevu byli schopni zabránit, musí být forma upravena tak, aby měl vzduch možnost unikat dostatečně rychle. Možnost této úpravy je například přidat na místa, kde vzduch nemá šanci unikat, vložku z porézního materiálu, který umožní průchod vzduchu, ale taveniny nikoli. (2)

Odvod tepla (chlazení)

Tato fáze je velmi časově náročná a stroj během ní v podstatě jen čeká. Proto je snahou chladit co nejefektivněji a zároveň i co nejvíce rovnoměrně. Nerovnoměrné chlazení může mít za následek deformaci, která vzniká smrštěním materiálu. (2) Tato fáze může také ovlivnit kvalitu povrchu – například lesk. (11)

Odformování dílu

Pro úspěšné dokončení cyklu vstřikování plastů je nezbytné, aby byl hotový výrobek odformován a forma připravena pro další cyklus. (2) Tuto úlohu zajišťují vyhazovače, což jsou v podstatě jen kolíky s podobou tupého hřebíku. Vyhazovače jsou uchyceny v desce vyhazovače. Tato deska umožňuje jednotný pohyb vyhazovačů poháněný hydraulickým válcem, čímž dochází k vyhození hotového výrobku z formy. V případě, že výrobek obsahuje

podkos, je řešení vyhození složitější, protože forma musí obsahovat pohyblivá jádra, díky tomu mohou vyhazovače po odsunutí jádra vyhodit výrobek stejným způsobem. (7)

4.1.3 Výhody a nevýhody vstřikování plastů

Výhody:

- Rozšířená možnost výroby dílů s různými tvary
- Zajištění přesnosti a kvalitní povrchové úpravy vyráběných dílů
- Minimální vnitřní napětí díky rovnoměrnému smrštění materiálu

Nevýhody:

- Vysoké počáteční investice
- Komplexní technologický proces vyžadující vyškolený personál
- Dlouhá doba výroby formy
- Neúměrná velikost stroje na vstřikování a dílů (5)

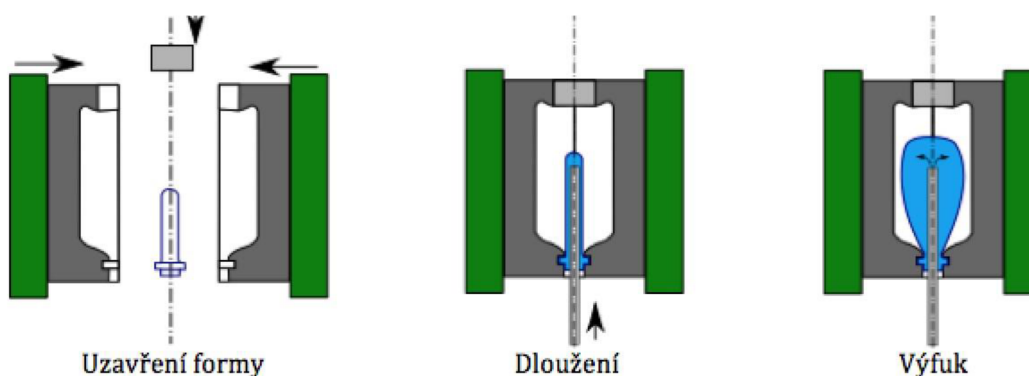
4.2 Vyfukování plastů

Výroba dutých předmětů často využívá technologii vyfukování plastů, jelikož pomocí vstřikování plastů nelze běžnými způsoby vytvořit duté výrobky, s výjimkou speciálních metod GIT a WIT, které používají plyn nebo vodu pro vytvoření dutiny. (2) Proto se pro výrobu dutých předmětů, jako jsou lahve, barely nebo velké nádrže o objemu až 1000 litrů využívá kombinace vstřikování a vyfukování plastů nebo vytlačovací vyfukování plastů. Pro vyfukování plastů je vždy třeba předvýrobek, konkrétně parizon pro vytlačovací vyfukování a preforma pro vstřikovací vyfukování. Tyto metody lze rozlišit podle švu, který je u vstřikovacího způsobu téměř neviditelný. Tento fakt lze dobře pozorovat na PET lahvi, která je tímto způsobem vyrobena. (6)

4.2.1 Vstřikovací vyfukování

Tento způsob vyfukování plastů je úzce spojen se vstřikováním plastů, protože pomocí vstřikování vzniká preforma. Kvůli této metodě není nutné vlastnit vstřikovací stroj, jelikož existují specializované firmy se zaměřením na výrobu těchto preform. Tato technika je kvůli orientaci materiálu v obou směrech stěn ideální pro nádoby, které musí odolávat vysokým vnitřním tlakům, jako je tomu například u lahve na perlivé nápoje. (6) Princip vstřikovacího vyfukování je zobrazen na obrázku číslo 2.

Obrázek 2: Vstřikovací vyfukování



Dvoustupňová metoda

Preforma je buď pořízena od specializovaných firem, nebo je vyrobena separátně. Následně je preforma zahřáta na viskoelastickou teplotu. Poté je preforma vložena do formy, kde je pomocí nafukovacího trnu roztahována do délky, (2) dokud nedosáhne tvaru stěn formy.

Jednostupňová metoda

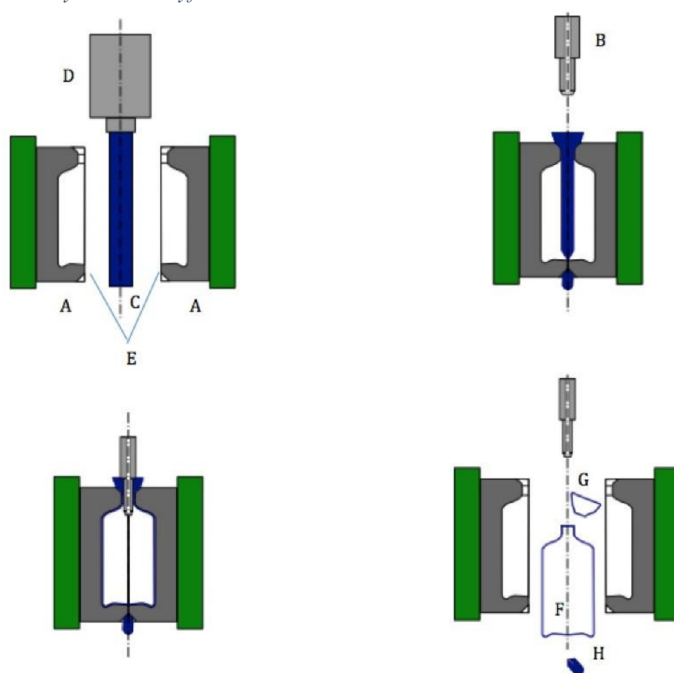
Tato metoda je podobná dvoustupňové s tím rozdílem, že se využívá pouze jeden stroj pro vstřikování a vyfukování plastů. Tento stroj má kostku s vyfukovacími trny na čtyřech stranách

a provádí zde vstřikování, vyfukování, ochlazování a vyhození v jednom kontinuálním procesu. Pomocí tohoto způsobu lze dosáhnout téměř nepřetržité výroby. (2)

4.2.2 Vytlačovací vyfukování

Tato technologie se také používá k výrobě dutých těles tvořených termoplastem. Stejně jako u předchozích technologií lze pomocí vytlačovacího vyfukování vyrábět lahve, nádoby, trubky a mnohé další duté výrobky. Za pomoci této technologie je možné vyrábět téměř bez zastavení. (12) Princip spočívá v tom, že se z extruderu vytlačuje polotvar ve tvaru trubky, který se nazývá parizon. (2) Parizon se vytlačí do délky formy, přičemž když se této délky dosáhne, forma se uzavře a zmáčkne parizon, čímž vytváří šev v místě zmáčknutí, tím se parizon utěsní. (12) Do utěsněného parizonu je poté zapíchnuta jehla. K zapíchnutí jehly může dojít shora, nebo ze strany, většinou je však snaha navrhnout umístění jehly tak, aby byla jehla co nejméně nápadná, nebo ji přímo využít na vytvoření díry, která by se následně stejně vytvářela. Poté, co je parizon nafouknut, tak začne vyplňovat formu, čímž získá její tvar, poté stačí nechat součástku ve formě vychladnout a následně ji z formy vyhodit. U této metody je nutné, aby se výrobky následně ořezaly, protože zmáčknutím parizonu vzniká na výrobku přebytečný materiál. Tento přebytečný materiál se může nadrtit a následně roztavit a použít znovu. (6) Další nevýhodou vytlačovacího vyfukování je změna barvy při přechodu na jiný výrobek, jelikož ta trvá dlouho a stojí velké množství materiálu, protože je potřeba pomocí nové barvy vytlačit barvu starou, tudíž stačí, aby někde v extruderu nebo v přívodu uvízl kousek staré barvy a celý výrobek může být zničený. Tato metoda umožňuje vytvářet vícevrstvé výrobky, to se nazývá co-extruze. (2) Tento způsob výroby lze dále dělit na **kontinuální a diskontinuální vytlačování**. Technologie vytlačovacího vytlačování lze vidět na obrázku číslo 3.

Obrázek 3: Vytlačovací vyfukování



Kontinuální metoda

Parizon je během cyklu kontinuálně vytlačován, tento způsob se využívá pro výrobky s krátkým výrobním cyklem. (12) Pro tuto metodu musí být stroj upraven, aby chlazení a vyfukování neomezovalo parizon, který je neustále vytlačován, a proto má stroj více pohyblivých forem. (2)

Diskontinuální metoda

Plast je zahřátý a připravený v zásobníku, ze kterého se začne parizon vytlačovat až v momentě otevření formy. Používá se naopak pro výrobky s delším výrobním cyklem. (12)

4.2.3 Rozdíly mezi vstříkovacím a vytlačovacím vyfukováním

Tyto dva způsoby si nemohou konkurovat, jelikož každý má své specifické využití.

- Formy na vytlačovací vyfukování jsou levnější, díky tomu, že se na vyfukování používá nižší tlak, tudíž mohou být vyrobeny z hliníku
- U vytlačovacího vyfukování je možné vnitřek výrobku vyplnit například pěnou ještě dříve, než se forma otevře
- U vytlačovacího vyfukování musí následovat úprava výrobku jako například oříznutí přebytečného materiálu
- Vytlačovací vyfukování je náchylnější na různé rozměry výrobku, protože čím více se musí parizon natáhnout, tím tenčí stěnu bude výrobek mít a naopak
- Pomocí vytlačovacího vyfukování lze vyrobit i lahev s uchem (aviváž)
- Použití vytlačovacího vyfukování je možné vytvořit výrobky o větším objemu (12)

4.2.4 Výhody a nevýhody vyfukování plastů

Výhody:

- Možnost vytvoření průvaru (zvýšení pevnosti)
- Lze vyrábět jak malé, tak velké výrobky
- Možnost více vrstev (až 6)
- Schopnost vyrábět duté a skořepinové díly
- Snadná a levná výroba forem z hliníku

Nevýhody

- Dlouhé najíždění nové barvy nebo materiálu
- Velké množství odpadu

- Nutnost ořezání výrobků od přebytečného materiálu (6)

4.3 Tvarování za tepla

Tvarování za tepla využívá k tvorbě předem vyrobené desky nebo fólie, u většiny plastů s tloušťkou stěny nad 2,5 mm se již jedná o desky. (11) Na jejich výrobu se podobně jako u vyfukování plastů specializují firmy se zaměřením na výrobu desek a fólií. (2) Postup této metody lze rozdělit do pěti kroků, které mají následující pořadí:

- Založení polotvaru
- Zahřátí polotvaru
- Tvarování
- Chlazení
- Odformování a očištění (13)

Založení polotvaru

Nejdříve je potřeba desky nebo fólie nařezat na požadovanou velikost. Po nařezání je možné začít desky vkládat a upínat do rámu. U mechanismu upínání je snaha o to, aby byl co nejtěsnější a zároveň jeho uzavření zabíralo co nejkratší čas. (6)

Zahřátí polotvaru

Od tohoto kroku se očekává, že se deska ohřeje do plastického stavu, ohřev rozlišujeme na jednostranný nebo oboustranný, způsob je volen dle tloušťky materiálu, přičemž jednostranný se používá do tloušťky 3 mm. (11) U jednostranného ohřevu se využívá infrazářičů nebo odporových vodičů. Snahou je materiál ohřát co nejvíce rovnoměrně a v co nejmenším čase, avšak intenzita ohřevu zase nesmí negativně ovlivnit samotnou desku tepelným namáháním. U oboustranného ohřevu se mohou též využívat infrazářiče nebo horkovzdušná pec. (6)

Tvarování

Tvarování by se mělo uskutečnit v co nejkratším čase, aby se co nejméně změnila teplota. Tvarovací tlak se odvíjí podle způsobu tvarování. Vysoké tlaky tvarování jsou spíše na obtíž, protože v materiálu vyvolávají vnitřní pnutí. (6)

Chlazení

Materiál se chladí po styku s formou, během chladnutí je nutné stále působit tvarovací silou, aby se předešlo různým deformacím. Dobu chlazení lze zkrátit pomocí užití lépe tepelně vodivého materiálu na formu, ofukováním chladným vzduchem nebo dokonce vodní mlhou. (6)

Odformování a očištění

Když je výrobek dostatečně ochlazen, je možné ho vyjmout z formy. Předčasné vyjmutí může vést k nadměrnému smrštění výrobku, tím pádem bude díl vadný. (6) Po vyjmutí výrobku je

třeba aby byl výrobek začištěn, tím se myslí, že se ořežou kraje, za které byl výrobek uchycen v upínacím rámu. K tomuto začištění lze použít různé pily, nůžky, nebo dokonce CNC stroje. (13)

4.3.1 Druhy tvarování

Všechny následující metody lze kombinovat za účelem dosažení požadovaných vlastností výrobků.

Vakuové tvarování

U této metody se k odstranění mezery mezi stěnou formy a deskou využívá sací síla. Sací síla vzniká vytvořením vakua. (14)

Tlakové tvarování

Tento způsob má mnohé společné s vakuovým tvarováním, místo vakua však používá tlak na desku čili se ve své podstatě jedná o vakuum, které působí v opačném směru. (14) Avšak díky tomu, že je možné dosáhnout většího tlaku než u vakua, lze dosahovat větších detailů na finálním výrobku. Touto metodou je možné zachytit detaily menší než 1 μm . (15)

Pozitivní tvarování

Tento způsob funguje na základě nahřátí polotvaru na teplotu tvarování. Po dosažení požadované teploty je polotvar přetažen přes formu, nebo forma svým pohybem vyjede nahoru do nepohyblivého upnutí a za pomoci vakua se výrobek dotvaruje. Výrobek vzniká nad úrovní upnutí a to definuje pozitivní tvarování. (16) Výrobek má zpravidla nejtlustší stěny v místě dna, jelikož tam se polotvar dotýká přímo formy. (17) Pozitivní tvarování je znázorněno na obrázku číslo 4.

Obrázek 4: Pozitivní tvarování

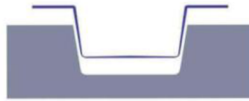


Negativní tvarování

Jedná se o nejjednodušší metodu tvarování, nejčastěji pracuje pouze s podtlakem, ale je možné podtlak kombinovat i spolu se stlačeným vzduchem. (17) Naopak od předešlé metody výrobek vzniká pod bodem upnutí, tím pádem se jedná o negativní tvarování. (16) Viz obrázek číslo 5. Forma má dutinu, která musí být zvětšena o velikost smrštění hmoty. Polotvar je stejně jako u pozitivního tvarování upnut do rámu, přičemž je neprodyšně v kontaktu s formou, když se polotvar dostatečně ohřeje, vytvoří se v dutině vakuum, což přimáčkne desku na stěny formy. Alternativně je možné využít tlak vzduchu, který přimáčkne desku z druhé strany na stěny

formy. (17) Po ochlazení je vakuum nebo tlak vzduchu zrušen a výrobek je možné vyjmout z formy. Vyjmutí lze dosáhnout ručně, nebo za pomoci tlaku vzduchu přivedeného kanálky pro vytvoření vakua. (17)

Obrázek 5: Negativní tvarování



4.3.2 Výhody a nevýhody tvarování za tepla

Výhody:

- Pro menší série je tvarování za tepla levnější, než vstřikování
- Krátký náběh výroby
- Vhodné pro výrobu prototypů díky nižší ceně forem a možnosti vytisknutí formy na 3D tiskárně
- Je snadné vyrobit součástku, která se skládá z více vrstev
- Ve srovnání se vstřikováním plastů dosahuje tepelné tvarování v průměru polovinu času výroby (15)

Nevýhody:

- Různá tloušťka stěn
- Relativně nízká tvarová přesnost
- Cena desek převyšuje cenu granulátu
- Velké množství odpadu (6)

4.4 Spojování plastů

Spojování plastů se řadí do skupiny doplňkových technologií zpracování plastů, spolu s povrchovou úpravou. (11) Volba vhodné metody spojování plastů je náročná hlavně kvůli velkému množství plastových materiálů a neexistuje univerzální metoda spojení všech druhů. Mezi klíčové metody spojování plastů patří lepení, svařování a mechanické spojení, z nichž každá má své specifické vlastnosti a využití. (2) Zde jsou uvedeny základní druhy plastů, jejich vlastnosti a hlavní zástupci:

4.4.1 Základní druhy plastů

Termoplasty

Základní vlastností termoplastů je schopnost přecházet do plastického stavu při zvýšení teploty, této vlastnosti se využívá pro různé druhy tvarování. (18) Při zvýšení teploty na teplotu tání se z pevného stavu materiál mění na taveninu, která své využití najde například u vstřikování plastů. Při změně teploty nedochází k chemické reakci, tudíž nedochází ke změně jejich chemické struktury a jediné změny, kterými materiál prochází, jsou jen fyzikálního rázu a tím pádem je přechod mezi tuhým a tekutým stavem vratný. (2) S tím souvisí schopnost recyklace termoplastů, která je omezená určitým počtem opakování, jelikož dochází k rozpadu řetězců, což vede k horším vlastnostem recyklovaného termoplastu. (18) V praxi se proto přidává jen určité množství recyklátu. Termoplasty se dále dělí na **amorfní a semikrystalické**, toto rozdělení závisí na jejich struktuře. **Amorfní termoplasty** mají řetězce v prostoru uspořádány nepravidelně, (18) což zajišťuje vysokou pevnost a nízký index lomu, zároveň mohou být transparentní. Dále se pak méně smršťují, což vede k přesnější výrobě dílů. (19) **Semikrystalické termoplasty** mají vyšší stupeň uspořádání molekul, který se nazývá krystalinita. (18) Toto uspořádání má za následek větší smrštění a neschopnost dosahovat transparentnosti. Jejich výhodou je tuhost, pevnost a houževnatost, tyto vlastnosti se odvíjí podle krystalického podílu, proto je lze silně ovlivňovat pomocí fáze chlazení. (19) Základní představitelé termoplastů jsou:

- Polyethylen (PE)
- Polypropylen (PP)
- Polyvinylchlorid (PVC)
- Polystyren (PS)
- Polyethylentereftalát (PET)
- Akrylonitril butadien styren (ABS)
- Polyamid (PA) (20)

Reaktoplasty

Na rozdíl od termoplastů jsou reaktoplasty od vytvrzení netavitelné a nerozpustné. (2) Tato skutečnost je způsobena tím, že při vytvrzování, které může být zapříčiněno zahřátím, nebo přidáním vytvrzovacího prostředku, dochází k chemické reakci a tím se mění i jejich chemická struktura z lineárního viskózního stavu do síťovaného. (20) Vytvrzení je nevratná akce a materiál už nelze dále tvarovat, to způsobuje nesvařitelnost reaktoplastů. Na rozdíl od termoplastů jsou reaktoplasty tužší, tvrdší, mají vyšší teplotní odolnost, nižší tažnost, vyšší rozměrovou stálost za tepla, vyšší odolnost vůči chemikáliím a korozi za napětí a nelze je recyklovat. (21) Základní představitelé reaktoplastů jsou:

- Fenoplasty
- Aminoplasty
- Epoxidy
- Polyestery
- Polyuretany (20)

Termoplastické elastomery

Termoplastické elastomery neboli TPE jsou sloučeniny termoplastů a elastomerů, tato sloučenina vzniká za účelem využití vlastností obou skupin. Ze skupiny elastomerů získává elasticitu a ohebnost, od termoplastů možnost využít technologie pro zpracování termoplastů a schopnost být recyklován. (22) Jejich nevýhodou je však odolnost vůči vyšším teplotám. Pro to, aby tato sloučenina fungovala, se měkké a tvrdé segmenty nesmějí mísit, aby tím pádem mohly tvořit oddělené fáze. (20) Termoplastické elastomery se nejvíce užívají například jako těsnění, protiskluzové prvky, membrány a pláště kabelů. (22) Základní představitelé pak jsou:

- Termoplastické polyolefiny (TPE-O)
- Termoplastický polyuretan (TPE-U)
- Blokované styrenové kopolymery (TPE-S)
- Termoplastický polyamid (TPE-A)

4.4.2 Svařování plastů

Hlavní podstatou svařování plastů je vytvoření nerozebíratelného spoje za pomoci tepla a tlaku v určitém čase. Aby tato technologie fungovala správně, musí obě plastické hmoty dosáhnout tvárného neboli plastického stavu. (6) Tato skutečnost omezuje možnosti svařovaných materiálů pouze na termoplasty, (11) viz předchozí kapitola. Svařování plastů je rozsáhlá technologie, která se vyskytuje ve všech kruzích průmyslu. (23) Svařování plastů má 3 základní fáze: ohřev, spojení dílu za působení tlaku a chladnutí za působení tlaku. Svarový spoj se formuje deformací původní ohřáté hmoty. Ač jsou termoplasty jediná svařitelná skupina, neznamená to, že jsou spolu všechny druhy termoplastů svařitelné, což je zapříčiněno rozdílnými vlastnostmi taveniny a různými tokovými vlastnostmi materiálu. Z toho hlavní

podmínkou svařitelnosti je tokové chování materiálu, to lze popsat pomocí indexu toku taveniny. Dále pak většinou nelze svařovat termoplasty s významnou molekulovou hmotností.

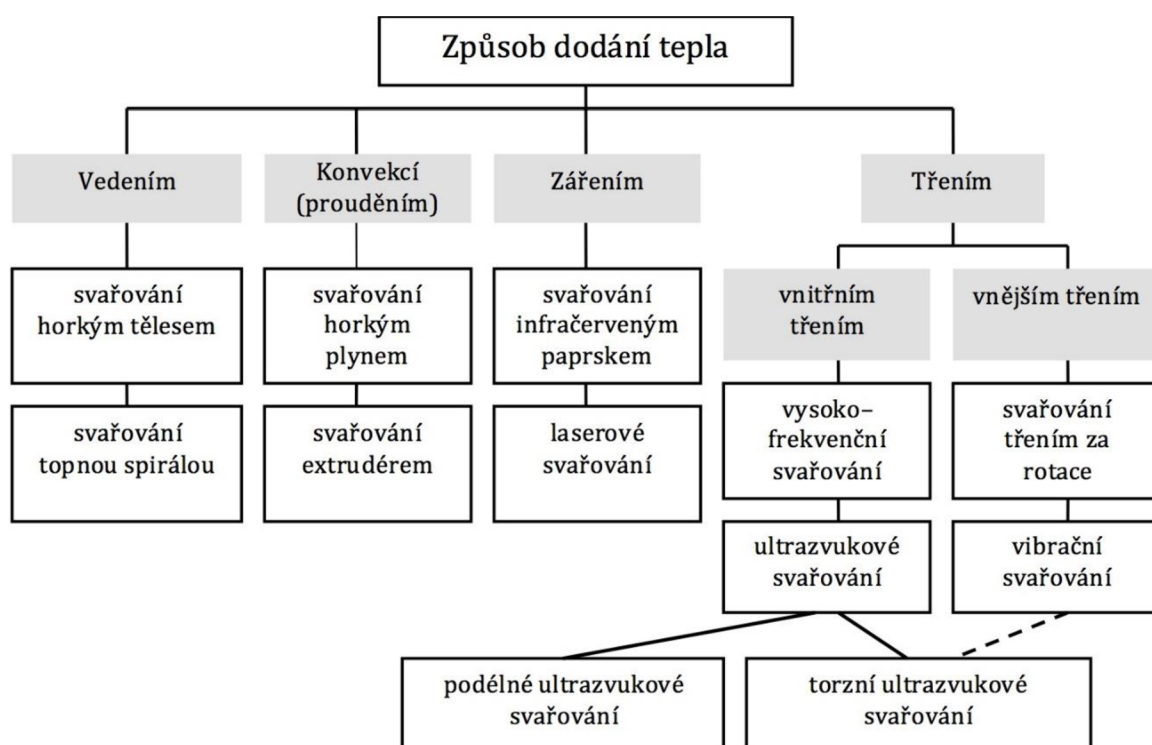
(2) Svařitelnost můžeme dělit na:

- Zaručenou
 - Má identické typy a druhy materiálů se stejným nebo podobným indexem toku taveniny
- Podmíněnou
 - Identické druhy materiálu, ale rozdílné typy
- Nesvařitelné
 - Není možné svařit rozdílné druhy materiálu (2)

Charakteristika svařování plastů

Během působení tepla klesají hodnoty sil mezimolekulárních vazeb, v návaznosti na to se po sobě mohou makromolekuly pohybovat ve vodorovné trajektorii. Ke spojení dojde v momentě, kdy se propletou makromolekuly materiálu nahřátých součástí. Za dobu chladnutí se zpomaluje pohyb makromolekul a znovu dochází ke zvýšení vazebných sil. Tento proces se zakládá na fyzikální podstatě, tudíž makromolekulární řetězce zůstávají beze změny. V podstatě lze říci, že termoplasty pod vlivem tepla měknou, neboli se mění v taveninu, a v tomto stavu je možné je spojit. K tomu, abychom je spojili, potřebujeme na zahřáté povrchy působit tlakem z důvodu promíchání makromolekul v místě spoje. Svařovaný materiál by měl být navrácen do původního stavu pomalým poklesem teplot. (2) Způsob předání tepla svařovaným plochám nám určuje samostatné technologie svařování (11) viz obrázek 6.

Obrázek 6: Rozdělení technologií svařování plastů dle způsobu dodání tepla



Svařování horkým tělesem

U svařování horkým tělesem se využívá principu nahřátých desek. V praxi se jim také říká zrcadla, (2) jejich nahřátí má na starosti tepelná patrona, která je v principu jen rezistor využívající Joulovo teplo. Tento jev je v podstatě přeměna elektrické energie na teplo. Aby bylo možné dosáhnout co nejlepšího výsledku, je nezbytné zrcadla vyhřívat rovnoměrně. K tomu se používá materiál s vysokou tepelnou vodivostí. (6) Teplo ze zrcadel je možné materiálu předávat pomocí přímého kontaktu, nebo za využití radiace, častěji se však užívá kontaktní způsob. Kontaktní způsob je způsob vícekrokový, jelikož ohřev a samotné svaření dílu se konají odděleně. Přesněji se svařování horkým tělesem dělí na tři fáze: ohřev, oddálení od tělesa a samotné svaření, jak lze vidět na obrázku číslo 7.

Obrázek 7: Postup svařování horkým tělesem



Polyfúzní svařování

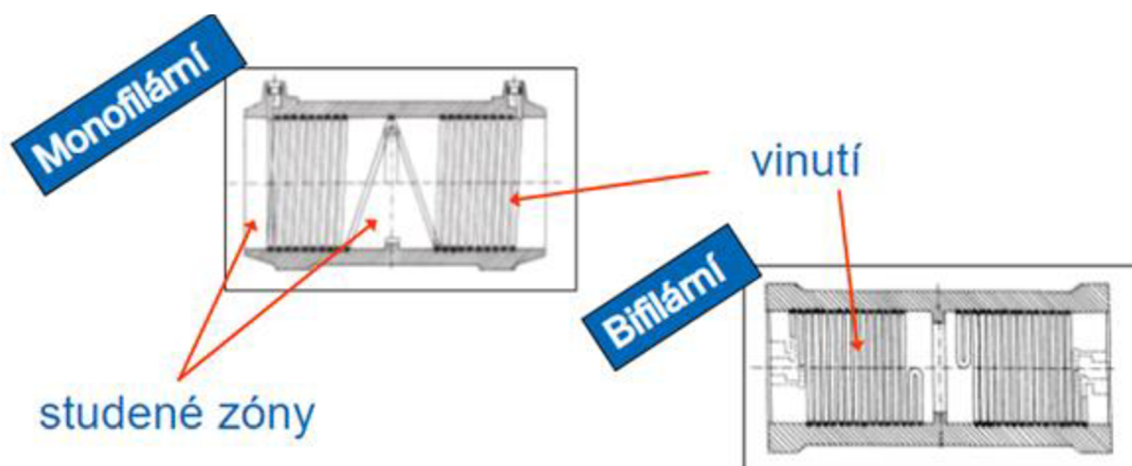
Tento způsob svařování je založen na využití horkého tělesa, jen je toto těleso upraveno a vytvarováno pro svařování trubek. V principu jde o to, že jedna trubka je nahřívána uvnitř a druhá zvenku a následně jsou do sebe pod tlakem zasunuty, aby došlo k pevnému spoji. U této metody není třeba přídavného materiálu. (2)

Svařování topnou spirálou

Topná spirála neboli elektrotvarovka je upravená trubka, která má v hrdle odporový drát, který slouží k vytvoření tepla. Zároveň na sobě mívá šrouby, které jsou použity k vytvoření tlaku. Přídavným materiálem pro tuto metodu je elektrotvarovka samotná. (6) Elektrotvarovky mají dvě základní konstrukce, **monofilární** a **bifilární**. Jak název napovídá, tak monofilární elektrotvarovka obsahuje pouze jednu topnou šroubovici, která vede po celé délce elektrotvarovky, přičemž na krajích je vinutí hustší a uprostřed téměř žádné. Využívá se pro svaření symetrických částí. Bifilární má více samostatných vinutí, tudíž se více hodí například

pro T-konektory a jiné tomu podobné nesymetrické součásti. (2) Rozdíl lze vidět níže na obrázku 8.

Obrázek 8: Rozdíl mezi Monofilární a Bifilární elektrotvarovkou



Svařování horkým plynem

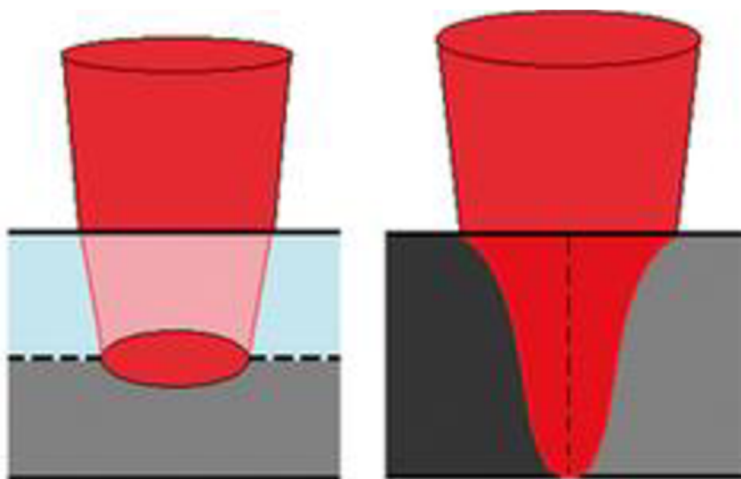
U tohoto způsobu svařování je nutné nejdříve nahřát plochy a přídavný materiál do plastického stavu. Jak z názvu vyplývá, k ohřátí se využívá horký plyn, nejčastěji vzduch, nebo když je potřeba, tak inertní plyn či dusík. Následně po nahřátí se materiály za působení tlaku spojí. (24) Práci a možnosti využití podporuje velké množství tvarů trysek, mezi které patří například: **Rychlotryska**, která svým tvarem připomíná tvar V, jedním tunelem je veden horký vzduch a druhým přídavný materiál. Ve spodní části se pak oba tunely spojí, a tudíž nahříváme přídavný i základní materiál zároveň. Nebo **klínová tryška**, ta se nejčastěji využívá pro svaření fólií. Mezi dvě fólie přivádíme touto tryskou horký vzduch a fólie jsou následně stlačeny k sobě za pomoci vodících či přítlačných kladek. (11) Pro další způsob už nestačí jen zaměnit tryšku, jedná se totiž o **svařování horkým plynem s pomocí extrudéru**. Podstata této metody je stejná, nahřejeme základní materiál pomocí horkého plynu, změna je ve způsobu zahřátí přídavného materiálu, který spočívá ve využití zmiňovaného extrudéru. Extrudér se skládá z plastikační komory, která je vyhřívána a obsahuje šnek, nebo píst. Díky využití extrudéru je přídavný materiál v dokonale plastickém stavu a k samotnému přítlačení se využívá přítlačná botička. (2)

Svařování plastů pomocí laseru

U této technologie do plastů přináší teplo **laser**. Laser je zkratka pro light amplification by stimulated emission of radiation, (2) což lze volně přeložit jako zesílení světla stimulovanou emisí záření. Záření laseru je koncentrováno do malého bodu, což je přesným opakem klasických zdrojů světla jako je na příklad žárovka. Teorie laseru je založena na kvantové mechanice a termodynamice. Princip svařování plastů laserem lze dělit na dvě metody. Častější je **transmitivní svařování**, které spočívá ve spojení dvou různých druhů termoplastů, přičemž jeden termoplast laser co nejvíce absorbuje a druhý musí být pro laser co nejvíce transparentní.

Tyto dva materiály jsou položeny přes sebe a pomocí přípravku jsou k sobě smáčknuty, což zajistí potřebný tlak pro spojení. Následně jsou požadovaná místa spojení osvícena laserem a absorbující materiál začne být natavován, část svého tepla předá i transparentnímu materiálu, tím pádem jsou natavovány oba materiály. Po svaření je nutné až do vychladnutí spoje působit tlakem. (25) Druhou metodou je **svařování natupo**, tato metoda nevyužívá dvou rozdílných materiálů. Materiály jsou umístěny taktéž co nejvíce k sobě a zmáčknuty pro vytvoření tlaku. Laser je následně směřován do mezery mezi plasty, která je v realitě co nejmenší a stejně jako u transmitivního svařování jsou taveny oba materiály. (26) Obě technologie jsou zobrazeny na obrázku číslo 9, vlevo transmitivní a vpravo natupo. Při svařování laserem není třeba přidavného materiálu a nevzniká žádný odpad. (25)

Obrázek 9: Rozdíl mezi svařováním transmitivním a natupo



Jako další metody svařování laserem jsou konturové svařování, které se nejčastěji využívá pro kulaté díly, které mohou rotovat a paprsek zůstává pevně na jednom místě. Další je simultánní svařování, kde je pomocí zrcadel laser tvarován tak, aby zahříval všechna místa současně. A poslední metodou je kvazisisimultánní svařování, kde se laser pohybuje vysokou rychlostí, dokonce až 15000 mm/s, aby osvětlil všechna místa najednou. (25)

Svařování třením

Svařování třením stojí na principu přeměny mechanické energie na tepelnou energii. (2) Jaký typ tření a jakým způsobem je energie dodávána nám dále dělí svařování třením na:

- **Vnitřní tření**
 - Svařování ultrazvukem
 - Vysokofrekvenční svařování
- **Vnější tření**
 - Vibrační svařování
 - Svařování třením

Svařování ultrazvukem

spočívá v působení ultrazvuku na rovinu spojovaných materiálů, kde se tato energie absorbuje a při tomto jevu vzniká teplo. Ultrazvuk je ve své podstatě soubor kmitů, jejichž frekvence přesahuje hranici slyšení (20kHz). (27) Zároveň je pro bezchybné spojení jako u všech předešlých technologií potřeba tlak. Samotné plastové díly plní funkci nosiče, dokonce existují takové typy plastů, které jsou schopny přenášet tuto energii bezztrátově, patří sem například polystyren, metakryláty a další. (2) Díly ultrazvukové svářečky jsou **generátor, konvertor a sonotronda**. Smyslem generátoru je transformovat energii nízkofrekvenčního střídavého proudu z elektrické sítě na vysokofrekvenční energii v oblasti ultrazvuku. Konvertor zajišťuje převod elektrické energie na mechanickou vibrační. Tento převod je postaven na faktu, že se křemík roztahuje a stahuje podle elektrických impulzů, na základě toho se vyrobí křemíkové kotouče, které svým roztahováním převedou elektrickou energii na mechanickou a ta se z nich pomocí titanu přeneše a může být použita ke svařování. Smyslem sonotrondy je přenést a zesílit kmity z konvertoru ke svařované oblasti a zároveň vytvářet tlak. (6) Podle schopnosti materiálu nést ultrazvuk je možné svařovat v blízkém nebo v dalekém poli. Blízké pole je méně než 6 mm a daleké je naopak více než 6 mm. (2) Další možností využití svařování ultrazvukem je možnost zapustit kovové vložky do materiálu, které mohou pak dále sloužit na příklad ke šroubovému spoji. Tato technologie taktéž nevyužívá přídavného materiálu. (27) Na obrázku číslo 10 je zobrazena rozmanitost tvarů sonotrod.

Obrázek 10: Ukázka různých tvarů sonotrod



Vysokofrekvenční svařování

Další metodou, která využívá vnitřního tření pro zahřátí materiálu, je vysokofrekvenční svařování též známé jako dielektrické svařování. Tato metoda využívá radiovou frekvenci. Nejčastěji generátory vytváří frekvenci 27,12 MHz, (2) aby nedocházelo k žádnému radiotelekomunikačnímu rušení. Principem vysokofrekvenčního svařování je založení materiálů mezi dvě elektrody, přičemž materiál funguje jako dielektrikum a spolu s elektrodami vytváří kondenzátor. (6) Materiál pak funguje jako zdroj tepla, tudíž se dostane do plastického

stavu a za působení tlaku se spojí s druhým materiálem, proto opět není třeba přídavného materiálu. Vysokofrekvenční svařování se nejčastěji využívá ke svaření fólií či jiných plochých polotvarů. (28)

Vibrační svařování

Princip vibračního svařování spočívá v kmitavém pohybu jedné ze dvou částí ve vodorovné pozici spolu s přitlakem vůči druhé části. Díky tření mezi součástkami vzniká teplo, které materiál dostane do plastického stavu a díky tlaku se pak součástky spojí. Oproti ultrazvukovému svařování musí u vibračního svařování upínací síla dosahovat vyšších hodnot, aby bylo možné dosáhnout požadovaného tření. (2) Vibrační svařování lze dále dělit dle pohybu vibrací, a to buď na **lineární vibrace**, nebo **orbitální vibrace**. Ke vzniku lineárních vibrací se dříve zkoušelo využívat hydraulických pohonů, ty se však nedočkaly úspěchu, dnes se v praxi nejčastěji využívá pohonu pomocí elektromagnetů. U tohoto způsobu se součástka pohybuje jen ze strany na stranu. Naopak u orbitálních vibrací se součástka nehýbe, jen se vždy o kus otočí a vrátí zpět. (6)

Svařování třením

Tento způsob svařování je velmi podobný vibračnímu svařování, protože celý princip spočívá v přeměně mechanické energie na tepelnou energii. (6) Tudiž množství tepelné energie lze regulovat pomocí koeficientu tření, tlakem a rychlostí mezi třecími plochami. Pro vytvoření tření je jeden díl nehybně upevněn a druhý díl je uveden do rotace, následně jsou k sobě díly přitlačovány. Nevýhodou této metody je nemožnost využít díly, které nejsou rotačně symetrické, na druhou stranu tato metoda vyniká ve svařování plastů s horšími tepelnými vlastnostmi, které by mohly způsobit komplikace. (2)

4.4.3 Lepení plastů

Technologický proces lepení plastů lze popsat jako proces, při kterém vzniká trvalé, nerozebíratelné spojení dvou stejných nebo různých materiálů pomocí vybraného adheziva. Ač se může zdát, že lepení plastů je jen pouhé spojování polymerů polymery, tak je tato technologie složitější než lepení kovů, a to hlavně kvůli množství přísad, které můžou všechny plasty v různém poměru obsahovat. Některé přísady mohou dokonce přímo zabraňovat lepení. (11) Pomocí technologie lepení je na druhou stranu možné slepit všechny skupiny plastů, čili termoplasty i reaktoplasty. (2) Během lepení je lepidlo, které je definováno jako látka, která je schopna vytvořit pevné a trvalé spojení mezi dvěma materiály, v tekutém stavu, ze kterého se díky nějakému vnějšímu faktoru přemění zpátky do pevného. Mezi faktory, které ovlivní pevnost spoje, patří:

- Množství lepidla
- Adheze
- Koheze

- Smáčivost
- Pevnost lepeného materiálu
- Konstrukce lepeného spoje

Množství lepidla

U tohoto faktoru jsou oba extrémy špatně, jelikož když je použito lepidla málo, tak se nerozteče všude, a naopak když je lepidla zbytečně moc, tak se zvyšuje ohybový moment, což může mít za důsledek větší náchylnost k odloupení.

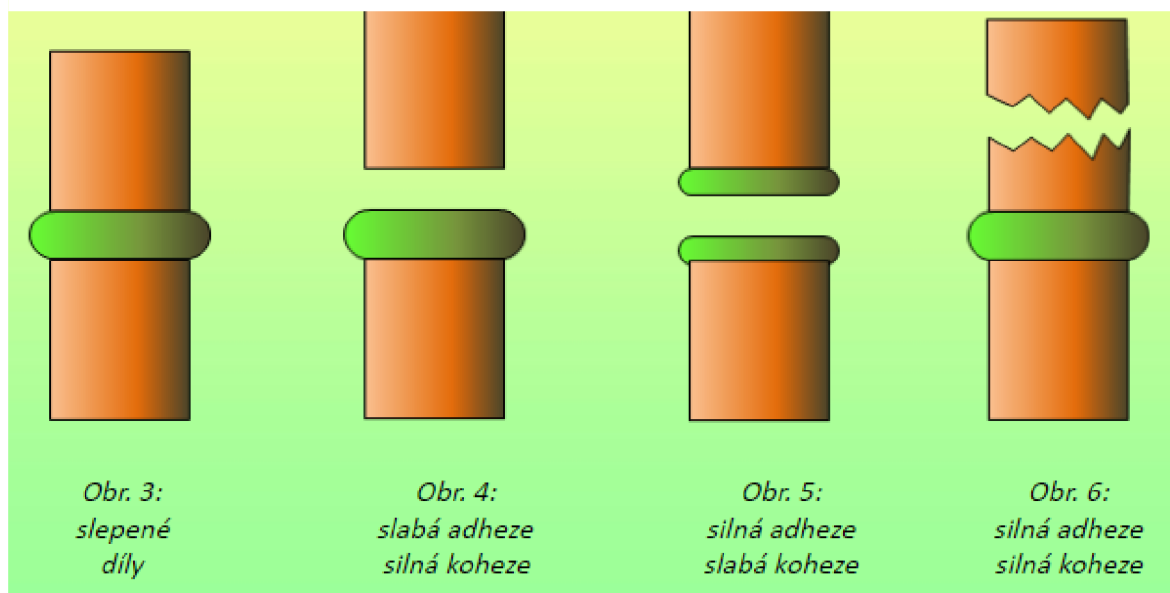
Adheze

Pojem adheze je v překladu definovaný jako přilnavost nebo ulpívání látek na sobě. (29) V praxi je proto adheze jedním ze dvou hlavních faktorů, které ovlivňuje pevnost spoje, protože pokud lepidlo správně nepřilne k materiálu, dojde pak pravděpodobně k porušení spoje na rozhraní materiál – lepidlo. (2) K pochopení, jak vznikají adhezní síly a jak se vytvářejí vazby mezi lepidlem a lepeným povrchem, byly vyvinuty dva teoretické modely. Tyto modely pomáhají lépe porozumět procesům, které se odehrávají na molekulární úrovni během lepení materiálů. Prvním z nich je **mechanická vazba**, ta se využívá, pokud se jedná o materiál, který má hrubý nebo pórovitý povrch. Jeho princip je založen na tom, že lepidlo se dostane do skulin, kde zatuhne a tím se zakotví. Tudíž tento princip je u hladkých povrchů téměř zanedbatelný. Druhým modelem je **chemická vazba**, která funguje na základě van der Waalsových sil a kovalentních vazeb. Někdy je nutné povrch před lepením takzvaně aktivovat, aby lepidlo s povrchem reagovalo a bylo schopné dosáhnout zmiňovaných sil a vazeb. (2)

Koheze

Koheze souvisí s vnitřní soudržností lepidla, což je schopnost udržet se pohromadě bez vnější podpory. Koheze je druhým ze dvou hlavních faktorů ovlivňující pevnost spoje, jelikož vyjadřuje, jak moc je lepidlo schopné odolávat roztržení na svých vlastních molekulárních hranicích. (30) Koheze závisí na charakteru lepidla jako jsou měkké akryláty (nízká koheze), nebo dvousložkové epoxidy (vysoká koheze) a na teplotě, ve které se spoj vyskytuje, jelikož většinu jednosložkových lepidel tvoří termoplasty, které při zvýšené teplotě přechází do plastického stavu. Z toho plyne, že pokud se spoj naruší ve vrstvě lepidla, byla koheze nízká, pokud se spoj přeruší na rozhraní materiál – lepidlo, jednalo se o nízkou adhezi. Pokud se přeruší spojovaný materiál, tak byla adheze a koheze dostatečně vysoká. (2) Tato skutečnost je zobrazena na obrázku číslo 11, přičemž spojovaný materiál je oranžový a lepidlo je zelené.

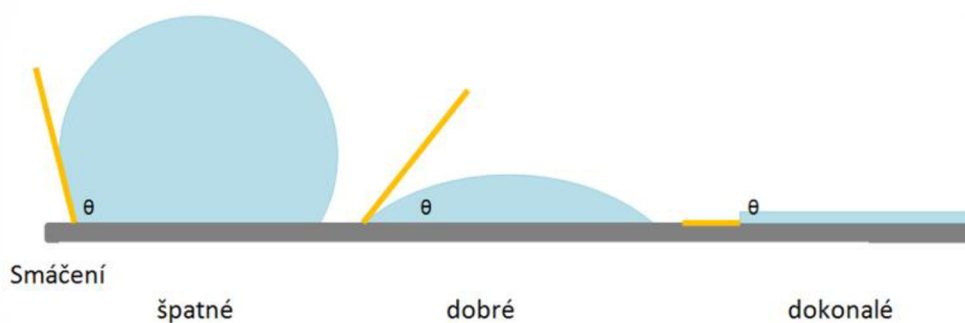
Obrázek 11: Zobrazení adheze a koheze



Smáčivost

Smáčivost úzce souvisí s povrchovou energií. Povrchová energie udává, jak moc molekuly materiálu přitahují molekuly jiných materiálů. Ve zkratce povrchová energie říká, jak dobře lze k povrchu daného materiálu přilnout. Smáčivost tedy udává, jak se kapalina při nanesení na pevný povrch bude chovat. U materiálů s vyšší povrchovou energií bude kapalina na povrchu tvořit tenký film s velkou plochou, naopak u materiálů s nízkou povrchovou energií se bude kapalina snažit dosáhnout co nejmenší plochy, tudíž začne tvořit kapičky. Tato skutečnost umožnila vytvořit metodu měření smáčivosti, která spočívá v nanesení kapky na měřený povrch a následné změření úhlu na okraji kapky. Pokud má povrch teoreticky nulovou povrchovou energii, vznikne nám kapka a úhel bude 0° , naopak pokud bude povrchová energie materiálu nekonečně velká, vytvoří kapalina jen film na povrchu a úhel bude 180° , tato skutečnost je zobrazena na obrázku číslo 12. Jako kapalina pro tento způsob měření se nejčastěji využívá voda, je to hlavně z důvodu, že nešpiní a snadno se čistí, velmi rychle se ustálí a je poměrně levná. (31) Tudíž pokud je smáčivost nízká, lepidlo správně nepřilne k materiálu a spoj se rozpadne. Avšak pokud chceme povrchovou energii zvýšit, můžeme toho dosáhnout pomocí aktivace materiálu či jiných povrchových úprav jako je například oxidace povrchu, působení kyselin nebo elektrický jiskrový výboj. (2)

Obrázek 12: Ukázka testu smáčivosti



Pevnost lepeného materiálu

Pro pevnost lepeného materiálu platí, že by se ideálně mělo dosáhnout stavu, kdy budou mít lepidlo i lepený materiál stejnou pevnost, nebo alespoň co nejvíce podobnou, protože když by byl spoj pevný a nevydrží to materiál, tak je vysoká koheze lepidla zbytečná, jelikož spoj sice tuto sílu vydržel, ale výrobek jako takový nikoliv. (11)

Určování druhů plastů

Dalším aspektem ovlivňujícím kvalitu spoje je znalost slepovaného materiálu. Pokud nelze určit lepený materiál, šance na výběr správného typu lepidla je nízká. To mělo za následek vznik jednoduchých zkoušek, které umožňují zjistit, o jaký plast se jedná. (2) Jako první a nejméně náročná metoda je **pohledová zkouška**, během které se materiál kontroluje jen za použití pohledu. Z nejvíce viditelných se pak jedná o průhlednost. Pokud je vzorek průhledný, s největší pravděpodobností se jedná o amorfni termoplasty. Dalšími kritérii hodnocení pak jsou tvar, barva a povrch. (32) Další zkouškou plastů je **flotační zkouška**, tato metoda je založena na rozdílné hustotě plastů. Pokud je tedy vzorek ponořen do kapaliny o známé hustotě, tak stačí sledovat, zda plave, či nikoliv. Jejich rozdělení do skupin dle hustoty je vidět v tabulce číslo 1. Tato metoda se na příklad používá pro rozdělení plastů při jejich

Tabulka 1: Přehled rozdělení plastů do skupin dle hustoty

Rozdělení plastů dle hustoty		
1	$\rho = (0,9 + 1,0) \text{ g/cm}^3$	PE, PP
2	$\rho = (1,0 + 1,2) \text{ g/cm}^3$	PS, SB, SAN, ABS, ASA, PC, PA
3	$\rho = (1,2 + 1,5) \text{ g/cm}^3$	PVC, PET, PBT
4	$\rho = (1,5 + 1,8) \text{ g/cm}^3$	PVC-C
5	$\rho > 1,8 \text{ g/cm}^3$	PTFE

Zdroj: <https://publi.cz/books/180/17.html>

recyklaci. (20) Další zkouškou je **Zkouška hoření**, jež vychází ze svého jména, jde totiž o vložení vzorku do nesvítivého plamene. Nesvítivý plamen lze získat zvýšením přívodu vzduchu a zároveň se identifikuje podle kuželovitého tvaru a modrofialové barvy. (33) Po vložení plastu do plamene je sledováno, jak lehce se plast zapálí, jak hoří i po odstranění plamene, dále sledujeme barvu plamene, kouř, chování plastu během

hoření, zápach a vzhled zbytku. Posouzení zápachu může být nebezpečné, protože může dojít k vzniku škodlivých plynů. Se zkouškou hoření je podobná **Beilsteinova zkouška**, která se používá ke zjištění přítomnosti halogenů. Jediný rozdíl od zkoušky hořením je, že se vzorek vkládá do nesvítivého plamene na čistém měděném drátku. Díky tomu vznikají při hoření halogeny mědi, které zabarví plamen do zelené barvy a tím prokáží přítomnost halogenů. Poslední zkouškou pak je **zkouška rozpustnosti**, která hodnotí rozpustnost v jednotlivých rozpouštědlech. (20) Jak budou jednotlivé plasty reagovat na různé rozpouštědla je zobrazeno v tabulce číslo 2.

Tabulka 2: Rozpustnost plastů v rozpouštědlech

Rozpouštědlo	Plast
Vroucí xylén	PE, PP, PS, ABS, SAN, ASA, SB, PVC, PMMA
Dimethylformamid	PVC, POM, PC, PS, PVC, PMMA, PUR (lineární)
Chloroform	PS, ABS, SAN, ASA, SB, PMMA, PC, PA, PLA
Kyselina mravenčí	PA, PUR
Aceton	PMMA, PS, PVDF

Zdroj: <https://publi.cz/books/180/17.html>

Základní druhy lepidel

Lepidlo existuje obrovské množství, jelikož lepidlo je definované dle normy ČSN EN 923, která říká, že lepidlo je „Nekovová látka schopná spojovat materiály slepením povrchů (adhezí) s tím, že lepený spoj disponuje potřebnou vnitřní pevností (kohezi)“. Díky této definici lze do lepidel zařadit i různé stavební materiály jako je malta nebo cement. (2) Jejich rozdělení lze tím pádem sledovat několika různými pohledy, a to na příklad dle:

- Principu tuhnutí
 - Lepidla tuhnoucí vsáknutím nebo vypařením
 - Lepidla reaktivní
- Chemického složení
 - Přírodní
 - Syntetická
- Počtu složek
 - Jednosložková
 - Dvousložková
- A mnoha dalších (34)

4.5 Inovace ve zpracování plastů

Největší inovace ve výrobě plastů jsou směrem k digitalizaci výroby a integraci přelomových technologií. To umožňuje dosahovat nových technologických horizontů, přičemž stále roste efektivita a produktivita. Do digitalizace ve výrobě spadá:

- Robotické zpracování
 - Zvyšuje automatizaci a efektivitu díky eliminaci lidských chyb
- 3D tisk
 - Umožňuje rychlé zhotovení prototypů a finálních výrobků dokonce s komplexní geometrií
- Umělá inteligence
 - AI umožňuje predikci údržby, optimalizaci výroby a personalizaci výrobků na základě zpracování dat

Implementace těchto technologií však klade vyšší nárok jak na proškolený personál, tak na vyšší investice. (35)

Další inovací ve zpracování plastů je koinjekce, která umožňuje využít pro výrobu vysoký podíl recyklovaného materiálu. Výrobní cykly pro koinjekci jsou krátké spolu s dobrou efektivitou a produktivitou. Recyklovaný a primární materiál jsou ze stejného druhu plastu, což umožní následnou recyklaci těchto výrobků. Recyklovaný materiál je díky možnosti přepínání mezi 2 materiály obklopen primárním nepoužitým materiálem. K přepínání mezi materiály dochází v blízkosti kavity. Díky těmto faktům se tyto 2 materiály nikdy nesmísí a umožňují výrobkům využití i v potravinářském průmyslu. (36)

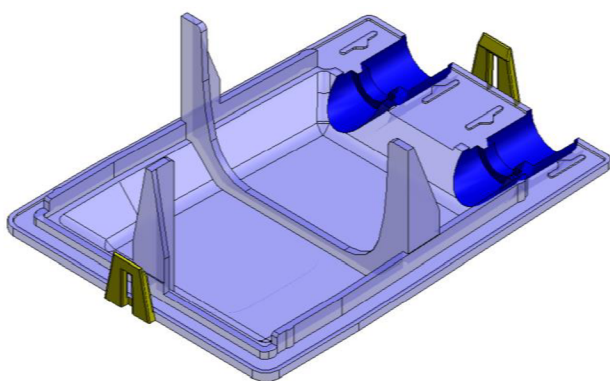
5 Praktická část práce

Během literární rešerše byly popsány různé metody výroby plastů a jejich následné spojování. S ohledem na tyto poznatky se praktická část zabývá svařením spojovací krabičky, která se skládá ze dvou dílů. Cílem této části je optimalizovat náklady na spojení této krabičky prostřednictvím implementace laserového svařování.

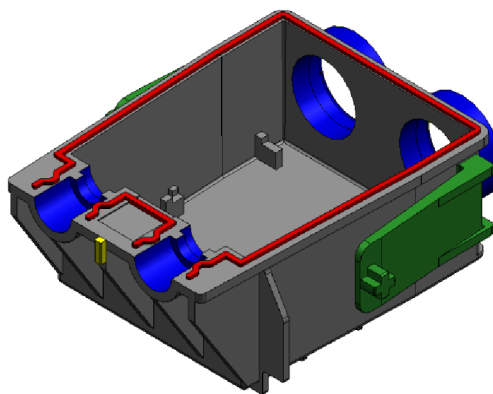
5.1 Popis dílu

Popisovaná spojovací krabička slouží primárně jako ochranný obal pro elektroniku, která se nachází uvnitř krabičky, přičemž se jedná o tištěnou desku s konektory. Tudíž krabička musí být voděodolná dle IPX4, což znamená, že krabička musí odolat stříkající vodě ve všech úhlech. (37) Krabička se skládá ze dvou rozdílných částí, přičemž první je víčko, které je čiré a vyrobené z materiálu ABS pomocí vstřikovací technologie. Má dva závčaky, které slouží k prvotnímu přichycení dílu k druhé části, aby vše drželo na svém místě při samotném sváření, zároveň obsahuje dva předpřipravené otvory pro záslepky či kabely, které tudy povedou. Druhá část krabičky je taktéž vyráběna vstřikovací technologií z materiálu ABS, avšak již není průhledná, nýbrž šedá. Obsahuje dva protikusy pro závčaky z víčka, dále dva půlkruhy, které spolu se zmiňovanými otvory ve víčku utvoří díru pro zátky či kabely a další dvě samostatné větší díry pro konektory. Po obvodu má spodní část dílu žebra, která se pomocí laseru nataví a utvoří svár mezi spodním a horním dílem. Nakonec má pak spodní část dílu ze stran závčaky pro samotné uchycení finální krabičky ke kostře postele. Oba díly jsou zobrazeny na obrázcích číslo 13 a 14, přičemž červeně jsou označeny zmiňovaná žebra, modře vedení kabelu a otvor pro konektory, žlutě závčaky pro usazení dílu a zeleně závčaky pro uchycení ke kostře postele.

Obrázek 14: Horní část krabičky



Obrázek 13: Spodní část krabičky



5.1.1 Software pro návrh dílu

Pro návrh, vmodelování a úpravy spojovací krabičky bylo využito softwaru Solid Edge, což je 3 D CAD systém vytvořen firmou Siemens PLM Software, který se hlavně využívá pro vytvoření a návrh strojírenských konstrukcí. Funkce, které Solid Edge obsahuje, však umožňují jeho využití ve vícero oborech jako je na příklad tvorba nábytku či modelování komplexních ploch např. v automotive. Díky tomuto programu je možné navrhnout a dále upravovat spojovací krabičku. (38)

5.1.2 Materiál dílu

Jak již bylo řečeno, materiál víčka spojovací krabičky je ABS, přičemž dle datasheetu je jeho teplota měknutí dle Vicata stanovena na 88 °C, propustnost světla 88 % a skupinu hoření HB dle testu UL 94, což znamená, že tento materiál je pomalu hořící. Druhým materiálem je taktéž ABS, avšak jeho teplota měknutí dle Vicata je 87 °C, propustnost světla je 0 % a skupina hoření V-0, což znamená, že materiál přestane hořet po maximálně 10 sekundách a z materiálu nesmí ukápnout žádná zapálená část.

5.2 Popis svařovacího stroje

Na svaření dílu je používán laser od firmy Trumpf model TruMark 5000 s vlnovou délkou 1062 nm s velikostí operačního pole 290 mm x 290 mm s ohniskovou vzdáleností 420 mm. Společně s tím je využit TruMark station 7000 s dodatečným integrovaným odsáváním a zpracováním pohledu laseru. Tato stanice slouží k uchycení dílů pomocí dvou otočných stanic, přičemž na každé stanici může být přípravek na rozdílný výrobek. Tato skutečnost ušetří velké množství času. Zpracování obrazu slouží primárně k nastavení a upravování trajektorie svařování, jelikož se kamera pohybuje společně s laserem, tak zobrazuje přesnou polohu laseru a jeho přibližně velké ohnisko, díky čemuž stačí jen obkreslit žebra objektu na místech, kde je plánované místo spojení.

5.2.1 Přípravek

Přípravek je tvořen hydraulickými písty, senzorem na kontrolu uzavření a měřením smáčknutí. Ve spodní části je vytvořen otvor pro uchycení výrobku a v horní části je víko, proti kterému bude výrobek tlačěn. Tyto dvě části jsou vyměnitelné po odšroubování 12 šroubů, následně se může svařovat jiná součástka. Přípravek se tedy zavře a hydraulické písty začnou tláčit výrobek k sobě, 2 sekundy na to začne laser svařovat a přípravek měří hodnotu, o kterou se díl stlačil. Tato funkce se nazývá melt travel a dohlíží na správné svaření dílů. Pokud melt travel nedosáhne námi zadané hodnoty do námi zadaného času, tak vyhodnotí díl jako špatně svařený.

5.2.2 Nastavení svařovacího stroje

Jako první nastavení stroje byla rychlost laseru 500 mm/s a 600 W, s těmito hodnotami byl laser schopný svařit 2 krabičky najednou za 4,5 sekundy s dodanou energií 1,34 kJ. Problém tohoto nastavení je, že maximální teplota dosahovala 522 °C, v průměru 327 °C. Sice se krabička svaří, a i pevně drží, avšak toto nastavení není vhodné pro použitý materiál, jelikož maximální teplota udávaná pro vstříkování je 230 °C, která byla dvojnásobně přesáhnuta. Materiál tím pádem degraduje a přechází do plynné fáze. Tato skutečnost měla nejspíše za následek vnesení vnitřního pnutí do krabičky, přičemž když se testovala voděodolnost v myčce, tak materiál vlivem střídání teplot a chemie popraskal. Dále bylo pomocí fotoelasticimetrie zjištěno, že vnitřní pnutí již ve víčku existuje jen po vstříknutí. Největší je kolem místa vstříknutí, tato skutečnost je zobrazena na obrázku číslo 15. Fotoelasticimetrie hodnotí obrazce, které vznikají při průchodu polarizovaného světla skrz materiál, tudíž tuto metodu lze využít jen pro čirý

materiál. Polarizované světlo při průchodu skrz místo s vnitřním pnutím mění svou vlnovou délku a orientaci, díky čemuž jsou místa s vnitřním pnutím zobrazena pomocí barev. Pro fotoelasticimetrii bylo využito brýlí do kina, které zastupují funkci polarizačního filtru, a monitoru s bílou obrazovkou, který slouží jako zdroj polarizovaného světla.

Obrázek 15: Fotoelasticimetrie víčka



5.3 Žihání spojovací krabičky

Aby bylo možné zjistit, jestli materiál praská kvůli vnitřnímu pnutí, nebo něčemu jinému, bylo nutné vnitřní pnutí odstranit a následně otestovat. Vnitřní pnutí bylo odstraněno pomocí žihání. Materiál byl žihán na 70 °C, přičemž teplota žihání ABS by měla být kolem 93 °C. (39) Aby nebylo vždy nutné vkládat krabičky do myčky a takto zjišťovat, jestli materiál popraská, nebo ne, byl kvůli úspoře času testován pomocí tenzoaktivního prostředí pro ABS. Toto prostředí se skládá z toluenu: n-propanolu v poměru 1:5. Z tohoto pokusu vyšlo, že pomocí žihání lze snížit vnitřní pnutí natolik, že krabička v tomto tenzoaktivním prostředí nepopraská. Tento pokus sloužil ke zjištění, jestli vnitřní pnutí způsobuje popraskání, nebo krabičky praskají z jiného důvodu. Díky tomuto výsledku je možné se zaměřit na nastavování laseru za účelem snížení vnitřního pnutí. Výsledky testu jsou zobrazeny na obrázcích číslo 16 a 17.

Obrázek 17: Krabička po žihání



Obrázek 16: Krabička bez žihání



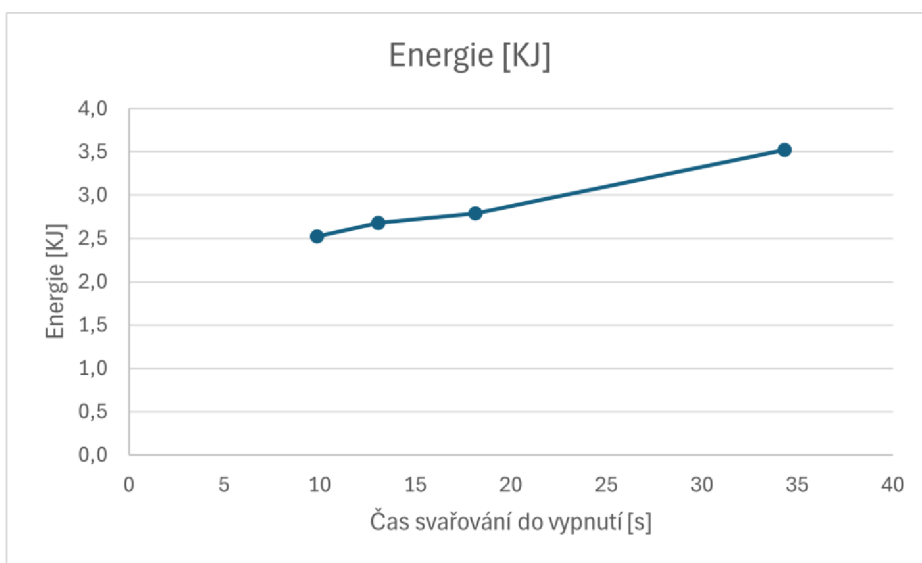
Na obrázku číslo 16 je krabička, která byla žihána po dobu 10 minut na 70 °C, po vychladnutí byla taktéž vložena do tenzoaktivního prostředí, avšak první prasklina se nevykytla, tudíž byla z tenzoaktivního prostředí vyjmuta po 5 minutách a díky tomu její víčko připomíná svým vzhledem spíše mléčné sklo. Krabička na obrázku číslo 17 byla ponořena do prvního vyskytnutí praskliny, k té došlo za 29 sekund a následně byla krabička vyjmuta z tenzoaktivního prostředí. Zbylé praskliny vznikaly i po následném vyjmutí.

5.3.1 Vliv výkonu laseru na praskání

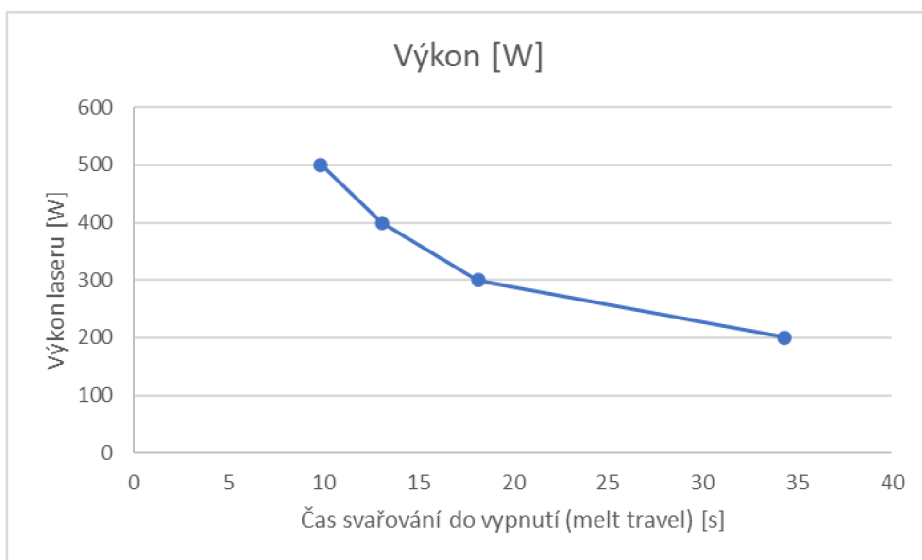
Díky pokusu s žiháním a potvrzením, že krabička praská kvůli vnitřnímu pnutí, bylo nutné zjistit, co z nastavení laseru ovlivňuje hodnoty vnitřního pnutí. Kvůli tomu byla rychlost

zvětšena z 500 mm/s na 7000 mm/s a výrobek se objížděl víckrát, aby se co nejvíce jednalo o kvazisimultánní svařování. S touto rychlostí je laser schopný obkreslit celou trajektorii přibližně za 0,12 s, z čehož vychází, že za jednu sekundu laser objede trajektorii 8,3krát. Následně se testovalo 5 různých výkonů, začínalo se na 100 W a při každém dalším se výkon o 100 W zvýšil. Při výkonu 100 W se výrobek vůbec nesvařil. Při výkonu 200 W se výrobek již trochu svařil, doba, než se dosáhlo požadovaného melt travelu, byla 34,34 s a dodaná energie vypočítaná přímo programem byla 3,52 KJ. Následných 300 W trvalo 18,14 s s energií 2,789 KJ. 400 W trvalo 13,06 s s energií 2,678 KJ a posledních 500 W trvalo 9,853 s a dodaná energie byla 2,526 KJ. Tyto výsledky jsou zaneseny do obrázků číslo 18 a 19.

Obrázek 19: Vývoj energie dle času



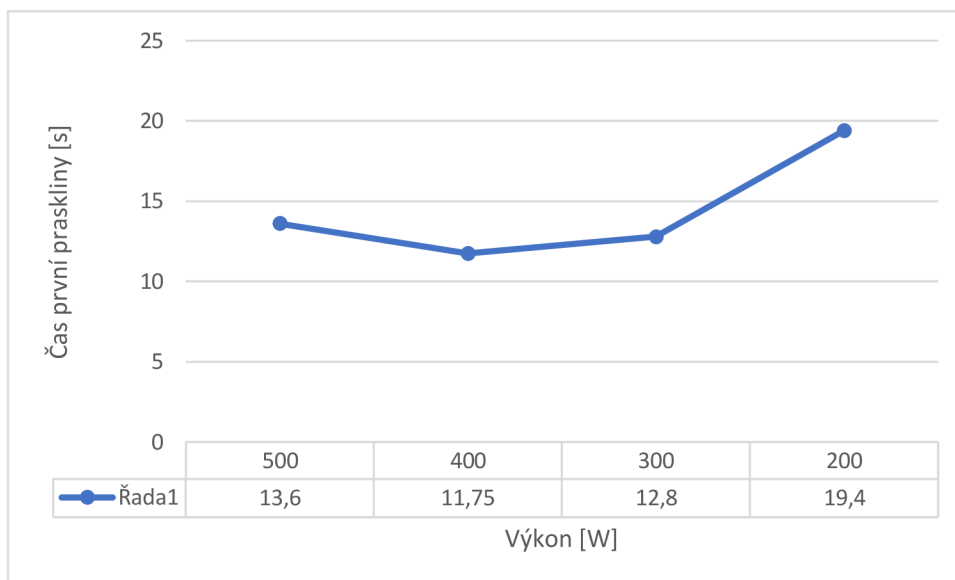
Obrázek 18: Vývoj času svařování dle výkonu



Z výsledků tohoto svařování bylo zjištěno, že rychlost 7000 mm/s je příliš vysoká, jelikož přístroj se při přechodu mezi dvěma krabičkami nestihne dostat na svůj plný výkon, a proto nejsou určitá místa plně svařena. Proto byla rychlost následně snížena na 3000 mm/s. Stejně

jako u předchozího pokusu byly krabičky svařeny postupně od výkonu 200 W s nárůstem o 100 W do výkonu 500 W. Tyto svařené krabičky byly ponořeny do tenzoaktivního prostředí a byl stopován čas vyskytnutí první praskliny, naměřené hodnoty jsou zaneseny do tabulky číslo 3. Tudiž z tohoto pokusu vyplývá, že čím nižší výkon je na laseru nastaven, tím menší vnitřní pnutí je do výrobku vnášeno.

Tabulka 3: Závislost prvního prasknutí na výkonu



Zdroj: vlastní

5.4 Cenové porovnání různých druhů spojů

Cena materiálu je pro všechny metody stejná a zároveň se pro ulehčení využívá i stejného množství materiálu, ačkoliv to v realitě není možné, jelikož každá metoda by potřebovala spojovací krabičku vždy upravit. Například krabička pro spojení pomocí šroubů by musela mít vedení pro silikonové těsnění a místo navíc pro 4 šrouby, přičemž pro pouhé slepení stačí jen vedení, které bude následně vyplněno silikonem. Zároveň cena za hodinu práce je stanovena ve výši 600 Kč/h, případně 10 Kč/min, druhá cenotvorba se bude hodit pro naše účely více, jelikož čas montáže spoje činí přibližně 1 minutu.

Šroubový spoj

Pro tento typ spoje budou potřeba 4 šrouby, silikonové těsnění, práce a aku šroubovák. Cena za jeden šroub je 0,6 Kč, za silikonovou vložku 2 Kč a doba spojení jedné krabičky činí 1 minutu, takže 10 Kč za práci. Zároveň aku šroubovák stojí 5000 Kč, ten bude rozpočítán na 1 rok, přičemž rok má přibližně 2000 pracovních hodin za provozu v jedné směně, z čehož vychází, že odpis šroubováku je 2,5 Kč/h. Jelikož se vyrábí 1 kus krabičky za minutu, tudíž náklad na šroubovák na kus je 0,04 Kč. Cena za jednu sešroubovanou spojovací krabičku tvoří tedy 14,44 Kč. Viz tabulka číslo 4.

Tabulka 4: Cena šroubového spoje

	Cena/MJ [Kč]	Počet MJ	Cena celkem [Kč]
Šroub	0,6	4	2,40
Silikonová vložka	2	1	2,00
Práce	10	1	10,00
Šroubovák	0,04	1	0,04
Cena celkem			14,44

Zdroj: vlastní

Lepený spoj

Pro lepený spoj je potřeba neutrální silikon, práce a vytlačovací pistole na silikon. Doba slepení krabičky silikonem je taktéž 1 minuta. Pro tento způsob byl vypočítán obvod spojovací krabičky, který je roven 26 cm. Pro určení objemu silikonu byl určen průřez na 0,04 cm². Po vynásobení těchto 2 hodnot vyjde objem 1,04 cm³. Cena silikonu je 169 Kč za 280 ml, tudíž cena za 1 ml je 1,66 Kč. Vytlačovací pistole stojí 2000 Kč, ta se též bude rozepisovat na 1 rok čili opět pomocí dělení 2000 Kč 2000 hodinami, z toho vyjde 1 Kč/h, a tudíž odpis pistole na kus je ve výši 0,02 Kč. Cena jedné slepené spojovací krabičky je 11,75 Kč. Viz tabulka číslo 5.

Tabulka 5: Cena lepeného spoje

	Cena/MJ [Kč]	Počet MJ	Cena celkem [Kč]
Silikon neutrální	1,66	1,04	1,73
Práce	10	1	10,00
Silikonová pistole	0,02	1	0,02
Cena celkem			11,75

Zdroj: vlastní

Svaření laserem

Pro tuto metodu je vycházeno z času svaření 2 spojovacích krabiček, který je 4,5 s a výkonu stroje 600 W. Z těchto hodnot je možné vypočítat energii, která je 2,7 KJ. Aby bylo možné vyjádřit tuto energii v peněžních jednotkách, je nutné převést KWh na KJ. Toho lze dosáhnout pomocí přepočítání 1 KWh na 3600 KJs, přičemž 1 Ws je 1 J. Z tohoto vztahu lze získat počet svařecích cyklů, ten činí 1333, ale krabičky se svaří po 2, tudíž počet svařených kusů je 2666. A pokud 1 KWh stojí 9 Kč, pak cena energie na 1 kus je 0,0034 Kč, dále je energie po zaokrouhlení uvažována jako 0,01 Kč. Čas založení 1 krabičky je 15 s. Cena stroje je 8 000 000, přičemž bude odepisován 5 let neboli 10000 hodin. Z tohoto vztahu vyjde odpis na 13,3 Kč/min, přičemž za minutu se svaří 4 krabičky čili cena za 1 kus je 3,33 Kč. Cena za jeden kus svařený laserem je 5,84 Kč. Viz tabulka číslo 6.

Tabulka 6: Cena svaření laserem

	Cena/MJ [Kč]	Počet MJ	Cena celkem [Kč]
Energie	0,01	1	0,01
Práce	10	0,25	2,50
Laser	3,33	1	3,33
Cena celkem			5,84

Zdroj: vlastní

Zhodnocení investice

Pro lehčí představu zhodnocení investic je vypočítáno, za jak dlouho se investice vrátí. Pro tento výpočet jsou ceny výrobků očištěné o odpisování, tudíž cena lepeného spoje se rovná 11,73 Kč a cena svařené krabičky je 2,51 Kč. Rozdíl těchto cen je 9,22 Kč. Když je tímto výsledkem vydělena cena laseru, vyjde počet kusů, který je nutný vyrobit, aby se stroj vyplatil.

Pro to, aby se laser vyplatil, je potřeba na něm vyrobit 867 397 kusů. Pro vyjádření v čase je tento počet kusů vydělen počtem, který je možné vyrobit za 1 hodinu, přičemž za minutu je možné vyrobit 4, tudíž za hodinu bude vyrobeno 240 kusů a stroj se vyplatí po 3615 hodinách. Ve větší perspektivě je to přibližně 1,8 let denního využívání stroje. Vzhledem k faktu, že stroj má větší životnost než 2 roky a mnohem více využití než jen svařování této krabičky, tak se dle vypočtených hodnot investice vyplatí.

6 Závěr

V první části bakalářské práce jsou rozebrány základní metody výroby plastových součástí a možnosti jejich spojování. Metody zpracování plastů, kterými se práce zabývá, jsou vstřikování plastů, vyfukování plastů a tvarování plastů za tepla. Tyto všechny metody výroby využívá firma Linet pro výrobu svých plastových dílů. V následující kapitole, kde jsou řešeny metody spojování jako je svařování nebo lepení, je zmíněno i laserové svařování plastů, které se firma Linet snaží začít využívat na spojování svých dílů. Cílem této práce bylo porozumění těmto metodám se zaměřením na samotné laserové svařování a následné peněžní vyčíslení úspor oproti stávajícím metodám spojování.

V praktické části je popsána sestava, která je již svařována na laseru, software pro návrh a úpravy tohoto dílu a popis použitého materiálu. Následuje pokus, ve kterém je sledováno vnitřní pnutí v materiálu a příčiny vzniku tohoto pnutí. Na vznik tohoto pnutí se přišlo při testování vodotěsnosti spojovací krabičky, která díky vlivům působícím v myčkovém prostředí popraskala. Tento pokus s myčkou byl časově náročný, proto bylo pro otestování vnitřního pnutí využito metody s výrazně kratší dobou popraskání, přičemž se jedná o tenzoaktivní prostředí pro druh plastu ABS. Toto prostředí je tvořeno toluenem a n-propanolem v poměru 1:5. V tomto prostředí dojde na krabičce k prvnímu praskání během 29 s. Aby bylo jisté, že krabička praskala vlivem vnitřního pnutí, a ne kvůli něčemu jinému, bylo využito metody žíhání plastů, která by měla snížit hodnoty vnitřního pnutí. Žíhání krabiček trvalo 10 minut při teplotě 70 °C. Po žíhání byly vzorky opět ponořeny do tenzoaktivního prostředí a ukázalo se, že žíhané vzorky nepopraskaly ani po 5 minutách. Pro zjištění existence vnitřního pnutí před samotným svařením se využila fotoelasticimetrie, která je schopna za pomoci polarizovaného světla zobrazit vnitřní pnutí, z tohoto pokusu vyšlo, že víčko krabičky obsahuje vnitřní pnutí již před samotným svařením. Po zjištění tohoto faktu se začalo zkoumat, jaké nastavení laseru by mohlo mít na vnitřní pnutí nějaký vliv, aby se vnášení vnitřního pnutí do výrobku co nejvíce omezilo. K tomu se na laseru měnil jen výkon, vždy o 100 W, ostatní hodnoty zůstaly nezměněné. Výkon 100 W však nebyl schopen spojit horní a spodní část krabičky.

Ekonomické hodnocení nákupu laseru je poslední kapitolou. Pro toto hodnocení se vycházelo z porovnání tří jednoduchých možností spojení a to slepením, sešroubováním nebo svařením pomocí laseru. V těchto třech možnostech je vždy započítán i odpis náradí využívaného ke spojování, aby se brala v potaz i velká počáteční investice laseru. Pro zobrazení časové návratnosti laseru se odpisy zanedbaly a pomocí rozdílu mezi cenou svařeného dílu a cenou slepeného dílu se dopočítala úspora na 1 krabičce. Po vypočtení počtu kusů, které je třeba vyrobit, aby úspora byla ve výši pořizovací ceny. Tento počet kusů byl převeden na čas, za který by se tento počet vyrobil, a činí přibližně 1,8 roku. Tato doba návratnosti je poměrně krátká a stroj by měl vydržet delší dobu. Problém při úplném přechodu pouze na laserové

svařování by pak mohla být nějaká závada, která by mohla způsobit zastavení celé produkce Linetu, další problém by pak mohl být samotný odbyt produktů, protože pokud se nebudou prodávat produkty, tak se investice nemůže splácet.

Přínos práce spočívá ve zdokumentování a pochopení vlivu vnitřního pnutí na kvalitu a odolnost spojů plastových součástí. Díky experimentálnímu zkoumání tohoto jevu a jeho příčin je možné snáze porozumět a předcházet mechanismům, které ovlivňují spoj v reálných provozních podmínkách. Tato práce poskytuje konkrétní informace, které může firma Linet využít při optimalizaci procesu a minimalizaci možnosti vzniku vadných spojů při spojování plastů pomocí laseru. Ekonomické zhodnocení investice do laserového zařízení přináší možnost porovnání nákladů a úspor oproti tradičním metodám spojování a umožňuje tak firmě Linet lépe posoudit efektivitu a dobu návratnosti této investice.

7 Seznam použitých zdrojů

1. Plasty. *Ministestvo životního prostředí*. [Online] [Citace: 10. Březen 2024.] https://www.mzp.cz/cz/plasty_rubrika.
2. KREBS, Stefan a KOLAŘÍK, Ladislav a BRYKSÍ STUNOVÁ, Barbora. *Teorie zpracování plastů a kompozitů*. V Praze: České vysoké učení technické, 2020. ISBN 978-80-01-06722-2.
3. Historie a rozvoj vstřikování plastů v ČR. [Online] [Citace: 24. Říjen 2023.] <https://www.mmspektrum.com/clanek/historie-a-rozvoj-vstrikovani-plastu-v-cr>.
4. LENDFELD, Petr. *Technologie vstřikování*. Online. 18. Code Creator, 2015. ISBN 978-80-88058-74-8. Dostupné z: <https://publi.cz/books/184/Cover.html>. [cit. 2024-03-25].
5. Technologie vstřikování plastů: Průběh a co byste měli vědět. *Inform*. [Online] [Citace: 6. Únor 2024.] <https://prumysl.inform.cz/vyroba/technologie-vstrikovani-plastu-prubeh-a-co-byste-meli-vedet/>.
6. AUSPERGER, Aleš. *Technologie zpracování plastů*. Online. 14. Code Creator, 2015. ISBN 978-80-88058-77-9. Dostupné z: <https://publi.cz/books/183/Cover.html>. [cit. 2024-03-25].
7. BOBEK, Jiří. *Vstřikovací formy pro zpracování termoplastů*. Online. 12. Code Creator, 2015. ISBN 978-80-88058-65-6. Dostupné z: <https://publi.cz/books/179/Cover.html>. [cit. 2024-03-25].
8. HOVAD, Jan. *Návrh technologie výroby plastového krytu vrtačky. Antonínská 548/1, 601 90 Brno-střed, 2013. Diplomová práce. Vysoké učení technické v Brně*.
9. Vstřikovací formy. *Ústav strojírenské technologie*. [Online] [Citace: 6. Únor 2024.] https://ust.fme.vutbr.cz/tvareni/img/cviceni/htn__tvareci_nastroje_vstrikovaci_formy__zak.pdf.
10. Štěpek, J.; Zelinger, J.; Kuta, A.: *Technologie zpracování a vlastnosti plastů*. Praha: SNTL, 2005.
11. Technologie II. *ksp.tul.cz*. [Online] [Citace: 31. Říjen 2023.] https://www.ksp.tul.cz/cz/kpt/obsah/vyuka/skripta_tkp/sekce_plasty/obsah_plasty.htm.
12. Ranjan, Saurabh. Polymer academy. *Extrusion blow molding and it's process*. [Online] [Citace: 30. Leden 2024.] <https://polymeracademy.com/extrusion-blow-molding-its-process/>.
13. Engelmann, Sven. *Advanced Thermoforming : Methods, Machines and Materials, Applications and Automation*, John Wiley & Sons, Incorporated, 2012. ProQuest Ebook Central, <https://ebookcentral.proquest.com/lib/czup/detail.action?docID=822082>.
14. Tlakové a vakuové formování za tepla. *Strojirenstvi.cz*. [Online] [Citace: 5. Únor 2024.] <https://www.strojirenstvi.cz/tlakove-a-vakuove-formovani-za-tepla/>.
15. Vakuové a tlakové formování za tepla – jaký je rozdíl? *3Dwiser*. [Online] [Citace: 5. Únor 2024.] <https://3dwiser.com/vakuove-tvarovani-tlakove-formovani-thermoforming/>.

16. Positive or Negative Moldforming. *syntecshop*. [Online] [Citace: 5. Únor 2024.] <https://syntecshop.com/en/positive-or-negative-moldforming>.
17. Sova, Miloš. Negativní, pozitivní a kombinované způsoby tvarování plastů. *TECHportal*. [Online] [Citace: 5. Únor 2024.] <https://www.techportal.cz/33/negativni-pozitivni-a-kombinovane-zpusoby-tvarovani-plastu-uniqueidmRRWSbk196FNf8-jVUh4EqQUkSFod1GxnXoGLJOvipM/>.
18. Existují různé druhy plastů. Nejrozšířenějším typem plastů jsou takzvané termoplasty. Zajímá vás, co jsou to termoplasty, jaké mají vlastnosti a k čemu se využívají? Přinášíme vám 6 věcí, které byste o nich měli vědět! *Factory automation*. [Online] [Citace: 6. Únor 2024.] <https://factoryautomation.cz/co-jsou-to-termoplasty-6-veci-ktere-byste-o-nich-meli-vedet/>.
19. Polymery amorfní a semikrystalické z hlediska vstřikování. *Průmyslové spektrum*. [Online] [Citace: 6. Únor 2024.] <https://www.mmspektrum.com/clanek/polymery-amorfni-a-semikrystalicke-z-hlediska-vstrikovani>.
20. BĚHÁLEK, Luboš. Polymery. Online. 15. Code Creator, 2015. ISBN 978-80-88058-68-7. Dostupné z: <https://publi.cz/books/180/Cover.html>. [cit. 2024-03-25].
21. Rozdělení a charakteristika plastů. *multiplast*. [Online] [Citace: 6. Únor 2024.] <https://www.multiplast.cz/poradna/rozdeleni-a-charakteristika-plastu-26>.
22. TPE - termoplastický elastomer. *Resinex*. [Online] [Citace: 7. Únor 2024.] <https://www.resinex.cz/polymerove-typy/tpe.html>.
23. Svařování plastů. *Oneindustry*. [Online] [Citace: 8. Únor 2024.] <https://www.oneindustry.cz/lexikon/svarovani-plastu/>.
24. Základy svařování horkým vzduchem. *Titan-Multiplast*. [Online] [Citace: 14. Únor 2024.] <https://www.titan-multiplast.cz/storage/files/zaklady-svarovani-horkym-vzduchem.pdf>.
25. Svařování plastů pomocí laseru. *Trumpf*. [Online] [Citace: 15. Únor 2024.] https://www.trumpf.com/cs_CZ/reseni/pouziti/svarovani-laserovym-paprskem/svarovani-plastu-pomoci-laseru/.
26. Laserové svařování plastů. *Infocube*. [Online] [Citace: 15. Únor 2024.] <https://infocube.cz/cs/laserove-svarovani-plastu/>.
27. Přednosti ultrazvukové technologie. *Ultrasonic technology group*. [Online] [Citace: 15. Únor 2024.] <https://www.ms-ultrasonic.cz/prednosti-ultrazvukove-technologie/>.
28. Perspektivy vysokofrekvenčního svařování termoplastů. *Průmyslové spektrum*. [Online] [Citace: 16. Únor 2024.] <https://www.mmspektrum.com/clanek/perspektivy-vysokofrekvencniho-svarovani-termoplastu>.
29. Pojem adheze. *SCS.ABZ.CZ*. [Online] [Citace: 17. Únor 2024.] <https://slovník-cizich-slov.abz.cz/web.php/slovo/adheze-adhese>.
30. Koheze. *Lepidla online*. [Online] [Citace: 17. Únor 2024.] <https://www.lepidla-online.cz/slovnicek-pojmu/koheze-7/>.

31. Úvod do povrchové energie. *3M*. [Online] [Citace: 18. Únor 2024.] https://www.3m.cz/3M/cs_CZ/bonding-and-assembly-ctl/training-education/science-of-adhesion/introduction-surface-energy/.
32. Základy zkušebnictví. *Katedra materiálového inženýrství a chemie*. [Online] [Citace: 21. Únor 2024.] <https://k123.fsv.cvut.cz/media/subjects/files/123ZAZK/prednaska-9.pdf>.
33. Zahřívání a chlazení. *Laboratorní technika*. [Online] [Citace: 21. Únor 2024.]
34. Technologie a technika lepení - základní informace. *Lepidla.cz*. [Online] [Citace: 22. Únor 2024.] <https://www.lepidla.cz/clanky/technologie-a-technika-lepeni---zakladni-informace>.
35. Přelomové technologie ve výrobě plastů. *Plastikářský klastr*. [Online] [Citace: 15. Březen 2024.] <https://plastr.cz/prelomove-technologie-ve-vyrobe-plastu/>.
36. Revoluce v technologii koinjekce. *Engel*. [Online] [Citace: 15. Březen 2024.]
37. Specifikace IPX ochrany proti vniknutí vody ("voděodolnost"). *Zelená zebra*. [Online] [Citace: 14. Březen 2024.] <https://www.zelenazebra.cz/slovníkpojmu/ipx4/>.
38. Solid Edge - Špičkový software pro 3D návrh. *TPV group*. [Online] [Citace: 22. Únor 2024.] <https://www.tpvgroup.cz/solid-edge/>.
39. Žihání termoplastů. *Přemyslové spektrum*. [Online] [Citace: 24. Únor 2024.] <https://www.mmspektrum.com/clanek/zihani-termoplastu>.

Seznam zdrojů obrázků

Obrázek 1 - [Vstřikovací cyklus]. In: ksp.tul.cz [online]. [cit. 2024-03-25]. Dostupné z: https://www.ksp.tul.cz/cz/kpt/obsah/vyuka/skripta_tkp/sekce_plasty/04.htm

Obrázek 2 - [Princip dloužení a výfuku]. In: publi.cz [online]. [cit. 2024-03-25]. Dostupné z: <https://publi.cz/books/183/05.html>

Obrázek 3 - [Schéma vyfukování lahví]. In: publi.cz [online]. [cit. 2024-03-25]. Dostupné z: <https://publi.cz/books/183/05.html>

Obrázek 4 - [Pozitivní tvarování]. In: syntecshop.com [online]. [cit. 2024-02-06]. Dostupné z: <https://syntecshop.com/en/positive-or-negative-moldforming>

Obrázek 5 - [Negativní tvarování]. In: syntecshop.com [online]. [cit. 2024-02-06]. Dostupné z: <https://syntecshop.com/en/positive-or-negative-moldforming>

Obrázek 6 - [Rozdělení technologií svařování plastů dle způsobu dodání tepla do místa svaru]. In: publi.cz [online]. [cit. 2024-02-08]. Dostupné z: <https://publi.cz/books/183/13.html>

Obrázek 7 - [Postup svařování horkým tělesem]. In: publi.cz [online]. [cit. 2024-02-08].
Dostupné z: <https://publi.cz/books/183/13.html>

Obrázek 8 - [Svařování elektrotvarovkou]. In: slideplayer.cz [online]. [cit. 2024-02-14].
Dostupné z: <https://slideplayer.cz/slide/2655310/>

Obrázek 9 - [Porovnání transmitivního svařování a svařování natupo]. In: infocube.cz
[online]. [cit. 2024-02-15]. Dostupné z: <https://infocube.cz/cs/laserove-svarovani-plastu/>

Obrázek 10 - [Výroba sonotrod]. In: ultratech.cz [online]. [cit. 2024-02-16]. Dostupné z:
<https://ultratech.cz/ultrazvukove-svarovani/>

Obrázek 11 - [Adheze a koheze]. In: slideplayer.cz [online]. [cit. 2024-02-17]. Dostupné z:
<https://slideplayer.cz/slide/3106804/>

Obrázek 12 - [Test smáčivosti]. In: ekobal.cz [online]. [cit. 2024-02-18]. Dostupné z:
<https://www.ekobal.cz/o-nas/aktuality/povrchove-napeti-nepodcenujte>

Obrázek 13 - [Spodní část krabičky]. Vlastní zdroj

Obrázek 14 - [Horní část krabičky]. Vlastní zdroj

Obrázek 15 - [Ukázka fotoelasticimetrie]. Vlastní zdroj

Obrázek 16 - [Krabička bez žíhání]. Vlastní zdroj

Obrázek 17 - [Krabička po žíhání]. Vlastní zdroj

Obrázek 18 - [Vývoj času svařování dle výkonu]. Vlastní zdroj

Obrázek 19 - [Vývoj energie dle času]. Vlastní zdroj