



# VYSOKÉ UČENÍ TECHNICKÉ V BRNĚ

BRNO UNIVERSITY OF TECHNOLOGY

## FAKULTA STAVEBNÍ

FACULTY OF CIVIL ENGINEERING

## ÚSTAV TECHNOLOGIE, MECHANIZACE A ŘÍZENÍ STAVEB

INSTITUTE OF TECHNOLOGY, MECHANIZATION AND CONSTRUCTION  
MANAGEMENT

## VÝROBNÍ AREÁL LIWA V PELHŘIMOVĚ - PŘÍPRAVA REALIZACE A ŘÍZENÍ STAVBY

LIWA MANUFACTURING FACILITY IN PELHŘIMOV – IMPLEMENTATION OF  
CONSTRUCTION

### DIPLOMOVÁ PRÁCE

MASTER'S THESIS

### AUTOR PRÁCE

AUTHOR

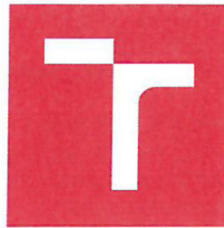
Bc. MICHAL JŮN

### VEDOUCÍ PRÁCE

SUPERVISOR

Ing. Mgr. JIŘÍ ŠLANHOF, Ph.D.

BRNO 2017



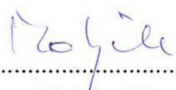
## VYSOKÉ UČENÍ TECHNICKÉ V BRNĚ FAKULTA STAVEBNÍ

STUDIJNÍ PROGRAM	N3607 Stavební inženýrství
TYP STUDIJNÍHO PROGRAMU	Navazující magisterský studijní program s prezenční formou studia
STUDIJNÍ OBOR	3607T043 Realizace staveb
PRACOVIŠTĚ	Ústav technologie, mechanizace a řízení staveb

### ZADÁNÍ DIPLOMOVÉ PRÁCE

DIPLOMANT	Bc. Michal Jůn
NÁZEV	Výrobní areál LIWA v Pelhřimově - příprava realizace a řízení stavby
VEDOUCÍ DIPLOMOVÉ PRÁCE	Ing. Mgr. Jiří Šlanhof, Ph.D.
DATUM ZADÁNÍ	31. 3. 2016
DATUM ODEVZDÁNÍ	13. 1. 2017

V Brně dne 31. 3. 2016

  
.....  
doc. Ing. Vít Motyčka, CSc.  
Vedoucí ústavu



  
.....  
prof. Ing. Rostislav Drochytka, CSc., MBA  
Děkan Fakulty stavební VUT

## PODKLADY A LITERATURA

- JARSKÝ,Č.,MUSIL,F.,SVOBODA,P.,LÍZAL,P.,MOTYČKA,V.,ČERNÝ,J.: Technologie staveb II. Příprava a realizace staveb, CERM Brno 2003, ISBN 80-7204-282-3
- LÍZAL,P.,MUSIL,F.,MARŠÁL,P.,HENKOVÁ,S.,KANTOVÁ,R.,VLČKOVÁ,J.:Technologie stavebních procesů pozemních staveb. Úvod do technologie, Hrubá spodní stavba, CERM Brno 2004, ISBN 80-214-2536-9
- MOTYČKA,V.,DOČKAL,K.,LÍZAL,P.,HRAZDIL,V.,MARŠÁL,P.: Technologie staveb I. Technologie stavebních procesů část 2, Hrubá vrchní stavba, CERM Brno 2005, ISBN 80-214-2873-2
- HENKOVÁ, S.: Stavební stroje (studijní opora), VUT v Brně, Fakulta stavební, 2014
- BIELY,B.: Realizace staveb (studijní opora), VUT v Brně, Fakulta stavební, 2007
- GAŠPARÍK,J., KOVÁŘOVÁ,B.: Systémy řízení jakosti (studijní opora), VUT v Brně, Fakulta stavební, 2009
- MOTYČKA,V., HORÁK,V., ŠLEZINGR,M., SÝKORA,K., KUDRNA,J.: Vybrané stati z technologie stavebních procesů GI (studijní opora), VUT v Brně, Fakulta stavební, 2009
- HENKOVÁ,S., KANTOVÁ,R. ,VLČKOVÁ,J.: Ekologie a bezpečnost práce (studijní opora), VUT v Brně, Fakulta stavební, 2016
- ŠLANHOF, J.: Automatizace stavebně technologického projektování (studijní opora), VUT v Brně, Fakulta stavební, 2009
- BIELY,B.: Řízení stavební výroby (studijní opora), VUT v Brně, Fakulta stavební, 2007
- Stavební část projektové dokumentace zadané stavby.

## ZÁSADY PRO VYPRACOVÁNÍ (ZADÁNÍ, CÍLE PRÁCE, POŽADOVANÉ VÝSTUPY)

Vypracování vybraných částí stavebně technologického projektu pro zadanou stavbu.

Konkrétní obsah a rozsah diplomové práce je upřesněn v samostatné Příloze zadání DP (studentovi předá vedoucí práce).

Pokud student jako podklad pro svou práci využívá zapůjčenou projektovou dokumentaci stavebního díla, musí DP obsahovat souhlas oprávněné osoby se zapůjčením projektu pro studijní účely.

## STRUKTURA BAKALÁŘSKÉ/DIPLOMOVÉ PRÁCE

**VŠKP vypracujte a rozčleňte podle dále uvedené struktury:**

1. Textová část VŠKP zpracovaná podle Směrnice rektora "Úprava, odevzdávání, zveřejňování a uchovávání vysokoškolských kvalifikačních prací" a Směrnice děkana "Úprava, odevzdávání, zveřejňování a uchovávání vysokoškolských kvalifikačních prací na FAST VUT" (povinná součást VŠKP).
2. Přílohy textové části VŠKP zpracované podle Směrnice rektora "Úprava, odevzdávání, zveřejňování a uchovávání vysokoškolských kvalifikačních prací" a Směrnice děkana "Úprava, odevzdávání, zveřejňování a uchovávání vysokoškolských kvalifikačních prací na FAST VUT" (nepovinná součást VŠKP v případě, že přílohy nejsou součástí textové části VŠKP, ale textovou část doplňují).



Ing. Mgr. Jiří Šlanhof, Ph.D.

Vedoucí diplomové práce

**PŘÍLOHA K ZADÁNÍ DIPLOMOVÉ PRÁCE**

(Studijní obor Realizace staveb)

Diplomant: **Bc. Michal Jůn**  
Název diplomové práce: **Výrobní areál LIWA v Pelhřimově – Příprava realizace a řízení stavby**

**Pro zadanou stavbu vypracujte vybrané části stavebně technologického projektu v tomto rozsahu:**

1. Technická zpráva ke stavebně technologickému projektu.
2. Koordinační situace stavby se širšími vtahy dopravních tras.
3. Časový a finanční plán stavby - objektový.
4. Studie realizace hlavních technologických etap stavebního objektu.
5. Projekt zařízení staveniště – výkresová dokumentace, časový plán budování a likvidace objektů ZS, ekonomické vyhodnocení nákladů na ZS.
6. Návrh hlavních stavebních strojů a mechanismů - dimenzování, umístění, doprava na staveniště, montáž, dosahy, časové nasazení, zdroj a odběr energie, bezpečnostní opatření.
7. Časový plán hlavního stavebního objektu - technologický normál a časový harmonogram.
8. Plán zajištění materiálových zdrojů pro prefabrikovaný železobetonový skelet
9. Technologický předpis pro montáž prefabrikovaného železobetonového skeletu
10. Kontrolní a zkušební plán kvality pro montáž prefabrikovaného železobetonového skeletu
11. Jiné zadání: Schéma montáže prefabrikovaného železobetonového skeletu  
Schéma pozic mobilního jeřábu při montáži skeletu

Podklady – část převzaté projektové dokumentace a potvrzený souhlas projektanta k využití projektu pro účely zpracování diplomové práce.

V Brně dne 31. 3. 2016

Vedoucí práce: Ing. Mgr. Jiří Šlanhof, Ph.D.

---

## Souhlas s poskytnutím projektové dokumentace pro studijní účely

---

Zapůjčená projektová dokumentace na akci

„Výrobní areál LIWA“

Autor projektové dokumentace:

**Ing. Karel Kupec – Studio A**  
Strachovská 333  
393 01 Pelhřimov  
tel.,fax: +420 565 323 563  
<http://www.studio-a.cz/>

Udělujeme souhlas s využitím zapůjčené projektové dokumentace výše uvedené stavby studentovi:

Jméno a příjmení: Bc. Michal Jůn

Datum narození: 28. 4. 1992

Bydliště: Mariánské náměstí 27, 394 94 Černovice

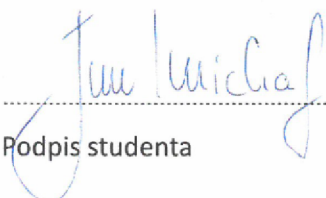
Ročník studia: 1. ročník magisterského navazujícího studia  
který je studentem studijního oboru:

Stavební inženýrství – Realizace staveb

na VUT v Brně, Fakultě stavební, Ústav technologie, mechanizace a řízení staveb,  
Veveří 95, Brno 602 00.

**Zapůjčená projektová dokumentace bude využita výlučně pro studijní účely – jako podklad pro vypracování vysokoškolské kvalifikační práce v akademickém roce 2016 / 2017.**

V Pelhřimově dne 21. 3. 2016

  
Podpis studenta

  
Ing. Karel KUPEC - STUDIO A  
architektonická a projekční kancelář  
Strachovská 333  
393 01 Pelhřimov  
DIČ CZ5605141333  
IČO 12897400  
[www.studio-a.cz](http://www.studio-a.cz)

Ing. Miloslav Kubíska  
Ing. Karel Kupec – Studio A  
Projekční a inženýrská kancelář

## **ABSTRAKT**

Cílem diplomové práce je zpracovat stavebně technologický projekt Výrobní areál LIWA v Pelhřimově. Řeším především přípravu a technologický postup pro realizaci hlavního objektu. Práce obsahuje technickou zprávu, technologický předpis, kontrolní a zkušební plán. Dalšími částmi práce jsou časový a finanční plán stavby, návrh strojní sestavy, projekt zařízení staveniště a časový plán. V přílohách jsou dále řešeny výkresy zařízení staveniště.

## **KLÍČOVÁ SLOVA**

Výrobní areál, zařízení staveniště, technologický předpis, kontrolní a zkušební plán, časový plán, návrh strojů a mechanismů, montážní schéma, prefabrikovaný železobetonový skelet, plán zajištění materiálových zdrojů

## **ABSTRACT**

The aim of the thesis is the process of building technological project LIWA manufacturing facility in Pelhřimov. It deals mainly a technological process for the realization of the main building. The thesis contains a technical report, technological specification, control and test plan. Other parts of the work are time and financial plan, machine and mechanic design, project about equipment of construction site and time schedule. The annexes are further addressed drawings of the building site equipment.

## **KEY WORDS**

Manufacturing facility, equipment of construction site, technological specification, control and test plan, time schedule, machine and mechanic design, construction schematics, precast concrete skeleton, plan of securing materials resources

## **BIBLIOGRAFICKÁ CITACE VŠKP**

Bc. Michal Jůn Výrobní areál LIWA v Pelhřimově - příprava realizace a řízení stavby. Brno, 2017. 115 s., 19 s. příl. Diplomová práce. Vysoké učení technické v Brně, Fakulta stavební, Ústav technologie, mechanizace a řízení staveb. Vedoucí práce Ing. Mgr. Jiří Šlanhof, Ph.D.

## **PROHLÁŠENÍ**

Prohlašuji, že jsem diplomovou práci zpracoval samostatně a že jsem uvedl všechny použité informační zdroje.

V Brně dne 13. 1. 2017

---

Bc. Michal Jůn  
autor práce



## **Poděkování**

Tímto bych chtěl poděkovat především vedoucímu mé diplomové práce Ing. Mgr. Jiřímu Šlanhofovi, Ph.D. za jeho odborné rady a vedení při zpracovávání této práce. Dále bych chtěl poděkovat Ing. Miloslavu Kubískovi a společnosti Studio A, za poskytnutí projektové dokumentace.

## OBSAH

Úvod .....	11
1. Technická zpráva ke stavebně technologickému projektu .....	12
2. Koordinační situace stavby se širšími vztahy dopravních tras .....	23
3. Časový a finanční plán stavby - objektový.....	29
4. Studie hlavních technologických etap stavebního objektu.....	31
5. Projekt zařízení staveniště.....	41
6. Návrh hlavních stavebních strojů a mechanismů .....	53
7. Časový plán hlavního stavebního objektu.....	73
8. Plán zajištění materiálových zdrojů prefabrikovaného železobetonového skeletu ...	75
9. Technologický předpis - Montáž prefabrikovaného železobetonového skeletu .....	77
10. Kontrolní a zkušební plán - Montáž skeletové prefabrikované konstrukce.....	97
Závěr .....	107
Seznam zdrojů .....	108
Seznam zkratk a symbolů .....	111
Seznam použitých tabulek.....	112
Seznam použitých obrázků .....	113
Seznam příloh .....	115

## Úvod

Jako podklad pro diplomovou práci jsem si zvolil projekt *Výrobní areál LIWA* v Pelhřimově. Cílem této práce je zpracovat stavebně technologický projekt na danou stavbu.

Na základě zadání je potřeba zpracovat technickou zprávu k projektu, situaci širších vztahů v okolí staveniště, časový a finanční plán, studii realizace hlavních technologický etap, projekt zařízení staveniště, návrh hlavních strojů a mechanismů, technologický normál a časový plán hlavního stavebního objektu, či technologický předpis na železobetonový skelet, který je zároveň doplněn o kontrolní a zkušební plán. V rámci práce budou zpracovány i výkresové výstupy situací zařízení staveniště, schéma pozic jeřábu při montáži skeletu, apod.

Při zpracovávání práce použiji řadu softwarových programů, jako jsou např. AutoCAD, BUILDpower, či programy z kancelářského balíku Microsoft (Excel, Project).



**VYSOKÉ UČENÍ TECHNICKÉ V BRNĚ**

BRNO UNIVERSITY OF TECHNOLOGY

**FAKULTA STAVEBNÍ**

FACULTY OF CIVIL ENGINEERING

**ÚSTAV TECHNOLOGIE, MECHANIZACE A ŘÍZENÍ  
STAVEB**

INSTITUTE OF TECHNOLOGY, MECHANIZATION AND CONSTRUCTION  
MANAGEMENT

# **1. Technická zpráva ke stavebně technologickému projektu**

**DIPLOMOVÁ PRÁCE**

MASTER'S THESIS

**AUTOR PRÁCE**

AUTHOR

**Bc. MICHAL JŮN**

**VEDOUCÍ PRÁCE**

SUPERVISOR

**Ing. Mgr. JIŘÍ ŠLANHOF, Ph.D.**

**BRNO 2017**

# OBSAH

1.1 Základní informace o stavbě .....	14
1.1.1 Identifikační údaje stavby.....	14
1.1.2 Hlavní účastníci výstavby.....	14
1.1.3 Rozdělení na stavební objekty.....	15
1.2 Stavebně architektonické řešení stavby.....	15
1.2.1 Obecné informace o stavbě .....	15
1.2.2 Popis stavebních objektů.....	16
1.3 Konstrukční řešení hlavního stavebního objektu .....	18
1.4 Průzkumy .....	18
1.5 Situace stavby .....	19
1.5.1 Popis staveniště.....	19
1.5.2 Napojení staveniště na dopravní komunikace .....	19
1.5.3 Napojení staveniště na technickou infrastrukturu.....	19
1.6 Popis částí stavebně technologického průzkumu .....	20
1.6.1 Koordinační situace stavby se širšími vztahy dopravních tras .....	20
1.6.2 Časový a finanční plán stavby - objektový.....	20
1.6.3 Studie realizace hlavních technologických etap stavebního objektu .....	20
1.6.4 Projekt zařízení staveniště.....	21
1.6.5 Návrh hlavních stavebních strojů a mechanismů.....	21
1.6.6 Časový plán hlavního stavebního objektu.....	21
1.6.7 Plán zajištění materiálových zdrojů.....	21
1.6.8 Technologický předpis .....	22
1.6.9 Kontrolní a zkušební plán kvality.....	22

## 1.1 Základní informace o stavbě

### 1.1.1 Identifikační údaje stavby

Název stavby:	Výrobní areál LIWA
Číslo parcely:	č. 2405/261
Katastrální území:	k. ú. Pelhřimov (okres Pelhřimov); 547492
Druh pozemku:	Orná půda
Okres:	Pelhřimov
Kraj:	Vysočina
Charakter stavby:	Novostavba
Účel stavby:	Výrobní areál
Forma výstavby:	Dodavatelský

### 1.1.2 Hlavní účastníci výstavby

Investor:	LIWA CZ s. r. o. Řemenovská 81, 393 01 Pelhřimov
Projektant:	Ing. Karel Kupec - Studio A, Strachovská 333, 393 01 Pelhřimov
Zhotovitel:	I. Kamenická stavební a obchodní firma s.r.o. U Kulturního domu 770, 394 70 Kamenice nad Lipou

### 1.1.3 Rozdělení na stavební objekty

#### **SO 01 Výrobní hala s administrativou**

Zastavěná plocha	1 655,0 m <sup>2</sup>
Obestavěný prostor	19 345,0 m <sup>3</sup>

#### **SO 02 Komunikace a zpevněné plochy**

Zpevněné plochy celkem	575,0 m <sup>2</sup>
------------------------	----------------------

#### **SO 03 Sadové úpravy**

Zatravněné plochy	1 400,0 m <sup>2</sup>
-------------------	------------------------

SO 04 Venkovní vodovod

SO 05 Venkovní kanalizace splašková

SO 06 Venkovní kanalizace dešťová

SO 07 Venkovní rozvody plynu

SO 08 Přípojka NN – samostatný projekt E ON

## 1.2 Stavebně architektonické řešení stavby

### 1.2.1 Obecné informace o stavbě

Nový výrobní areál LIWA je situován na jižním okraji města, v průmyslové zóně města Pelhřimov. Záměrem investora byla výstavba výrobní haly na galanterní výrobky, vnitřní vybavení cestovních zavazadel a kufrů. Navrhovaná hala je členěna na část administrativy, dvoupodlažní část výroby, jednopodlažní sklad a jednopodlažní část pro příjem-expedici zboží.

Předpokládaná lhůta výstavby:

- Zahájení stavby: 06/2016
- Ukončení stavby: 05/2017
- Lhůta výstavby: 11 měsíců

Novostavba výrobní haly s administrativou:

- Zastavěná plocha 1 655,0 m<sup>2</sup>
- Obestavěný prostor 19 345,0 m<sup>3</sup>

Maximální počet pracovníků:

- celkem 100 pracovníků pro jednosměnný provoz - 10 mužů, 90 žen
- administrativa cca 21 zaměstnanců

### 1.2.2 Popis stavebních objektů

#### **SO 01 Výrobní hala s administrativou**

Novostavba výrobní haly se nachází na pozemku investora. Pozemek je svažité k východu. Navrhovaná hala je členěna na třípodlažní část administrativy, dvoupodlažní část výroby, jednopodlažní sklad a jednopodlažní část pro příjem-expedici zboží.

Hlavní vstup do administrativní části je ze západní strany objektu. Ve vstupní hale je umístěna recepce, hlavní schodiště a osobní výtah. Z haly je přístupná jídelna a chodba k sociálnímu zázemí a šatnám. Na jídelnu navazuje výdejna jídel, šatna s WC a úklidová místnost.

V přízemní části je umístěna šatna pro 40 žen a šatna pro 10 mužů. Z chodby je přístupné sociální zázemí žen (umývárna, WC a sprchy) a WC pro invalidu. Sociální zázemí pro muže je přístupné přímo z šatny.

V 2. NP administrativní části jsou navrženy kanceláře s vlastním sociálním zázemím, kuchyňkou a server. Odděleny jsou prostory šaten pro zaměstnance ve výrobě, včetně sociálního zázemí.

V nově navrhovaném 3. NP administrativní části jsou umístěny kanceláře, zasedací místnost, archiv, sociální zázemí a kuchyňka.

#### **SO 02 Komunikace a zpevněné plochy**

Projekt řeší primárně zpevněné plochy na pozemku investora. Jedná se o plochy příjezdových komunikací, které jsou podle finální vrstvy rozděleny na plochy se zámkovou dlažbou v různých barevných provedeních, na plochy pojízdné ze střednězrnného asfaltového betonu a na plochy tvořené betonovými dlaždicemi, které slouží jako okapový chodníček okolo objektu.

Ve finální fázi projektu dojde k vyspravení spodního asfaltového krytu na prodloužené části ulice K Silu, která bude v průběhu stavby sloužit jako staveništní komunikace. Po vyspravení dojde k pokládce finální asfaltové vrstvy v celé délce úseku.



### **SO 03 Sadové úpravy**

V rámci sadových úprav dojde k osetí travin okolo celého objektu. Na jižní straně objektu je plánováno zasazení tří listnatých stromů a při východní hranici pozemku dojde v rámci zlepšení stability vzniklého násepu k vysázení rostlin do vrstvy rohože, která by měla omezit riziko sesuvu svahu a zároveň zajistit vhodné podmínky pro růst rostlin.

### **SO 04 Venkovní vodovod**

Přípojka vodovodu bude provedena z uličního řádu a na pozemku investora bude umístěna šachta s vodoměrnou soustavou.

### **SO 05 Venkovní kanalizace splašková**

Splašková kanalizace bude napojena na stávající větev kanalizace, která vede podél východní strany sousedního objektu. Bude provedena z PVC materiálu

### **SO 06 Venkovní kanalizace dešťová**

Dešťová kanalizace bude tvořena dvěma větvemi. Ty budou navzájem propojené přes odvodňovací žlab, který vede podél uliční komunikace. Do severní větve jsou svedeny srážkové vody ze střešních konstrukcí skladové, administrativní části a dále ze zpevněných ploch před hlavním objektem. Do jižní větve bude svedena větev severní a navíc bude odvádět srážkovou vodu ze střechy výrobní části objektu.

### **SO 07 Venkovní rozvody plynu**

Přípojka plynu bude napojena na NTL plynovodní řád. Na západním okraji pozemku bude umístěna plynoměrná soustava s plynoměrem a hlavním uzávěrem plynu (HUP).

### **SO 08 Přípojka NN**

Přípojka elektrické energie bude napojena na uliční vedení nízkého napětí a bude vedena pod úroveň terénu do rozvodné skříně umístěné na severní fasádě administrativní části objektu.

### 1.3 Konstruktivní řešení hlavního stavebního objektu

Dvoupodlažní výrobní část je navržena jako jednolodní železobetonový skelet z 10 ks ráků o osové vzdálenosti 6,0 m, vzdálenost podpor maximálně 17,55 m. V 1. NP jsou do těchto modulů vloženy ještě dvě pole vnitřních sloupů pro vnesení stropní konstrukce. Strop je tvořen dutinovými předpjatými stropními panely tl. 250 mm, které jsou osazeny na předpjatých prefabrikovaných průvlacích. Nosnou konstrukci střechy tvoří železobetonové předpjaté sedlové průvlaky.

Jednopodlažní skladová část je navržena jako železobetonový skelet konstrukčně oddílatovaný od výrobní a administrativní části. Nosnou konstrukci tvoří 4 ks ráků o osové vzdálenosti 6,0 m, vzdálenost podpor maximálně 17,4 m. Nosnou konstrukci střechy tvoří železobetonové předpjaté sedlové průvlaky. Skladová část je konstrukčně staticky nezávislá na ostatních částech objektu!

Nosná konstrukce střešního pláště výrobní a skladové části je navržena z trapézových plechů na rozpětí 6,0 m ukládaných na střešní vazníky. Na plechy bude provedena parotěsná zábrana a tepelná izolace minerální vlnou. Krytina na střeše je navržena fóliová, která zároveň plní funkci hydroizolační vrstvy. Střecha bude odvodněna vnitřními vyhřívanými střešními vtoky a svody do dešťové kanalizace.

Svislá nosná konstrukce administrativní části je tvořena železobetonovými sloupy. Vodorovné nosné konstrukce jsou navrženy z dutinových předpjatých stropních panelů tl. 200 mm o rozpětí 5,8 m.

Nosná konstrukce příjmu-expedice je řešena také jako jednopodlažní betonový skelet založený na obvodových základových pasech. Na sloupy budou osazeny tyčové obdélníkové předpjaté střešní nosníky s krytinou trapézovými plechy a skladbou střechy.

Výrobní, skladová a expediční část bude doplněna ztužidly a železobetonovými prefabrikovanými výměnami pro světlíky.

### 1.4 Průzkumy

V rámci průzkumných prací byl proveden pouze průzkum radonového rizika geologického podloží. Z výsledků je patrné, že radonový index pozemku je střední, při vysoké plynopropustnosti zemin a hornin.

## 1.5 Situace stavby

### 1.5.1 Popis staveniště

Staveniště se bude nacházet na okraji průmyslové zóny v Pelhřimově. Konkrétně na parcelách č. 2405/261, 2405/287, 2405/298 a z části na parcelách č. 2405/284 a 2405/275. Všechny tyto pozemky jsou ve vlastnictví investora, nebo obchodního partnera. Část staveniště bude tvořit silniční komunikace, která by měla být využita jako příjezdová cesta k dalším objektům v následujících etapách výstavby průmyslové zóny.

Samotné staveniště se nachází ve svažitém terénu, který bude v průběhu zemních prací dorovnáno vytěženou zeminou. Vzhledem ke své velké rozloze se počítá s oplocením pomocí kovových sloupků a kovového pletiva. Z ulice K Silu bude zřízena brána pro vjezd i výjezd ze stavby. K bráně se umístí potřebně informativní a výstražné cedule označující staveniště. Druhá podružná brána vede na část stávajícího parkoviště, které bude během výstavby sloužit pro kapacity zařízení staveniště (staveništní buňky, parkovací místa, apod.).

### 1.5.2 Napojení staveniště na dopravní komunikace

Výrobní areál se nachází na jižním okraji města Pelhřimov, v průmyslové oblasti města. Přístup ke stavebnímu pozemku je pouze po ulici K Silu, která patří mezi hlavní komunikace v celé průmyslové zóně města. Na ulici k Silu se dostaneme při odbočení na třetím sjezdu kruhové křižovatky ze silnice 1. třídy č. 34, která vede ze směru z centra města Pelhřimov.

V dostatečné vzdálenosti od staveniště bude umístěno dočasné dopravní značení upozorňující na vjezd a výjezd vozidel ze stavby, maximální dovolenou rychlost 20 km/h a zákaz stání v okolí staveniště. Umístění značení je plánováno na příjezdové komunikaci z ulice K Silu.

### 1.5.3 Napojení staveniště na technickou infrastrukturu

V blízkosti staveniště nalezneme potřebná místa k napojení na veřejnou technickou infrastrukturu.

Splašková kanalizace bude v rámci staveniště řešena fekálním tankem o objemu 9 m<sup>3</sup>, který se umístí pod sanitární buňku. Dále se umístí v blízkosti stavby mobilní záchod s integrovanou nádrží na fekálie.

Po dobu výstavby bude vyvedena staveništní přípojka vodovodu z vodoměrné šachty do sanitární buňky pro sociální potřeby pracovníků. V místě šachty se umístí a napojí hadice s vodou, která se bude používat pro technologické účely během výstavby.

Staveništní přípojka elektrické energie bude vyvedena ze sousedního objektu do hlavního staveništního rozvaděče umístěného u stavebních buněk. Tento rozvaděč se opatří staveništním elektroměrem. V rámci stavby bude umístěn ještě jeden rozvaděč.

Více informací o staveništních přípojkách je popsáno v kapitole č. 5 *Projekt zařízení staveniště*.

## 1.6 Popis částí stavebně technologického průzkumu

### 1.6.1 Koordinační situace stavby se širšími vztahy dopravních tras

Stručný popis okolí stavby a dopravní trasy na staveništi, po kterých budou realizovány jednotlivé dodávky materiálu určených k výstavbě. V této kapitole bude popsána dopravní trasa pro prefabrikované dílce skeletové konstrukce, betonových směsí, kameniva a sybkých materiálů.

### 1.6.2 Časový a finanční plán stavby - objektový

Pomocí programu Microsoft Excel jsem si vytvořil sestavu pro jednotlivé stavební objekty, u kterých jsem na základě objemu měrných jednotek, normohodin, počtu pracovníků, délky pracovních směn a ukazatelů THU určil časovou a finanční náročnost na zhotovení všech objektů.

Potřebné normohodiny jsem si vyhledal pomocí programu BUILDPower.

Časový i finanční plán jsou zpracovány v rámci Přílohy č. 1 *Časový a finanční plán - objektový*.

### 1.6.3 Studie realizace hlavních technologických etap stavebního objektu

Stručný popis hlavních technologických etap v rámci realizace stavebního díla. V této kapitole zaměřím svou pozornost hlavnímu stavebnímu objektu, u kterého zmíním technologické etapy, jako jsou zemní práce, základy, nosný systém, střešní konstrukce, aj.

#### 1.6.4 Projekt zařízení staveniště

Tato část kapitoly se věnuje návrhu zařízení staveniště. Obsahuje textovou i výkresovou část, která řeší dispoziční rozdělení objektů zařízení staveniště, jejich vzájemné propojení a návaznosti. Dále jsou popsány jednotlivé objekty a bude proveden výpočet jejich dimenze návrhu.

Grafické výstupy situací zařízení staveniště jsou uvedeny v Příloze č. 2 *Situace zařízení staveniště pro prefabrikovaný ŽB skelet* a Příloze č. 3 *Situace zařízení staveniště pro dokončovací práce*. V rámci projektu zařízení staveniště byl dále ještě zpracován i *Časový plán zřízení a likvidace zařízení staveniště*, který je součástí Přílohy č. 4.

#### 1.6.5 Návrh hlavních stavebních strojů a mechanismů

Při návrhu strojního vybavení je potřeba klást důraz na účelnost, využitelnost a finanční náročnost všech strojů. V návrhu se zaměřuji především na návrh zvedacího zařízení. Jedná se o věžový jeřáb a zejména autojeřáb, který by měl uzvednout i ty nejtěžší břemena, jako jsou v tomto případě střešní železobetonové vazníky. V návrhu zmíním i drobnou mechanizaci, která bude pomocná při jednotlivých pracích.

#### 1.6.6 Časový plán hlavního stavebního objektu

Pomocí programu Microsoft Excel sestavím Technologický normál na administrativní část objektu, který bude obsahovat položky jednotlivých činností, u kterých je uvedena doba trvání, počet pracovníků, normohodiny, měrné jednotky, množství měrných jednotek, počet směn, délka pracovní směny, apod.

Dále zpracuji časový harmonogram v programu Microsoft Project, u kterého budou vidět jednotlivé vazby po sobě jdoucích činností v grafickém výstupu.

Potřebné normohodiny jsem si vyhledal pomocí programu BUILDPower.

Časový plán je zpracován v Příloze č. 5 a Technologický normál je součástí Přílohy č. 6.

#### 1.6.7 Plán zajištění materiálových zdrojů

V této kapitole zmíním plán pro jednotlivé dodávky stavebních materiálů na staveniště. Zaměřím se především na podrobný rozpis materiálových zdrojů jednotlivých montážních dílců skeletového nosného systému železobetonových prvků.

Plán zajištění materiálových zdrojů pro prefabrikovaný železobetonový skelet je uveden v rámci Přílohy č. 7.

#### 1.6.8 Technologický předpis

Technologický předpis je důležitý dokument, který udává především postup realizace vybrané etapy krok po kroku, ale zároveň obsahuje limitující faktory k realizaci prací, personální obsazení, strojní vybavení, apod.

Technologický předpis se skládá z těchto částí:

1. Obecné informace o stavbě
2. Připravenost staveniště, převzetí a připravenost stavby
3. Materiály
4. Primární a sekundární doprava
5. Personální obsazení
6. Stroje, nářadí a pracovní pomůcky
7. Postup prací
8. Jakost a kontrola kvality
9. Bezpečnost a ochrana zdraví při práci – BOZP
10. Ekologie - vliv na životní prostředí, nakládání s odpady

V rámci Přílohy č. 8 uvádím veškeré prefabrikované prvky určené k montáži hlavního stavebního objektu. V Přílohách č. 9 a 10 jsou zpracovány schéma montáže některých prefabrikovaných ŽB prvků a zároveň schéma pozic mobilního jeřábu při montáži skeletu.

#### 1.6.9 Kontrolní a zkušební plán kvality

Na základě Technologického předpisu se zhotovuje tzv. Kontrolní a zkušební plán (KZP). V tomto plánu jsou uvedeny jednotlivé postupy kontrol během realizace technologické etapy, které by se neměly opomenout, aby byla zaručena požadovaná kvalita realizovaného díla.

Plán obsahuje popis kontrol, který je rozdělen z časového hlediska etapy do tří důležitých částí:

1. Vstupní kontroly
2. Mezioperační kontroly
3. Výstupní kontroly



# VYSOKÉ UČENÍ TECHNICKÉ V BRNĚ

BRNO UNIVERSITY OF TECHNOLOGY

## FAKULTA STAVEBNÍ

FACULTY OF CIVIL ENGINEERING

## ÚSTAV TECHNOLOGIE, MECHANIZACE A ŘÍZENÍ STAVEB

INSTITUTE OF TECHNOLOGY, MECHANIZATION AND CONSTRUCTION  
MANAGEMENT

## 2. Koordinační situace stavby se širšími vztahy dopravních tras

### DIPLOMOVÁ PRÁCE

MASTER'S THESIS

### AUTOR PRÁCE

AUTHOR

Bc. MICHAL JŮN

### VEDOUCÍ PRÁCE

SUPERVISOR

Ing. Mgr. JIŘÍ ŠLANHOF, Ph.D.

BRNO 2017

## **OBSAH**

2.1 Obecné informace .....	25
2.2 Doprava prefabrikovaných železobetonových dílů .....	25
2.2.1 Místa zájmu .....	26
2.3 Doprava betonových směsí .....	26
2.3.1 Místa zájmu .....	28
2.4 Doprava kameniva .....	28
2.4.1 Místa zájmu .....	28



## 2.1 Obecné informace

Z hlediska výstavby je potřeba věnovat pozornost dopravě materiálů, které vyžadují posouzení v souvislosti se zvláštním užíváním komunikací. Jedná se především o rozměrné prefabrikované prvky, které budou dopravovány z výroby na staveniště.



Obrázek 1: Mapa situace širších vztahů

## 2.2 Doprava prefabrikovaných železobetonových dílů

Výrobna se nachází na severní straně Jihlavy, která je vzdálena přibližně 46 km od místa stavby v Pelhřimově. Přeprava prvků proběhne pomocí nákladního vozidla s návěsem o celkové délce 22,55 m.

Vozidlo se po naložení nákladů vydá po místní komunikaci Sokolovská a najede na silnici 1. třídy č. E59 ve směru na dálnici D1. Poté se napojí na nájezdu č. 112 dálnice D1 ve směru na Prahu. Na sjezdu č. 90 sjede na silnici 1. třídy č. E551, po které pokračuje až do Pelhřimova. V Pelhřimově vozidlo pojedje dále po této komunikaci až na kruhový objezd v ulici Myslotínská. Na kruhovém objezdu sjede vozidlo na třetím sjezdu a bude pokračovat po místní komunikaci K Silu až na místo stavby.

Délka trasy: 46 km

Doba dopravy: 37 min

Vozidlo: Nákladní automobil VOLVO FM D13 64 Tractor B-ride a 1.2 SCHWARZMÜELLER 3-nápravový-valníkový návěs RH200 - roztahovatelný



Obrázek 2: Trasa dopravy prefabrikovaných prvků

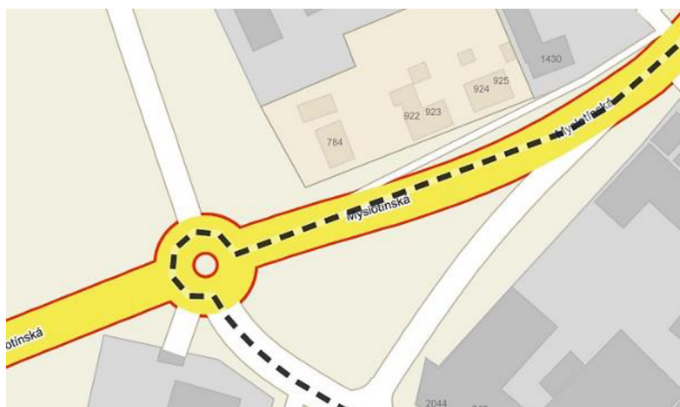
### 2.2.1 Místa zájmu

Na trase vozidla se objevuje několik míst, kde je potřeba dbát zvýšené pozornosti. Jedná se především o místa křižovatek a mostů.

Nejrizikovější místo může být především nově vybudovaná kruhová křižovatka v ulici Myslotínská v Pelhřimově. Nejprve je potřeba pro dané místo prověřit a zkontrolovat, zdali je zde možný průjezd vozidla s návěsem. V případě problému je potřeba vymyslet adekvátní řešení situace.

Na základě měření je umožněn bezproblémový průjezd nákladního vozidla s přívěsem na kruhové křižovatce. Poloměr křižovatky je přibližně 20 m.

V krajním případě je možné eventuálně zažádat na příslušný krajský úřad o dočasnou výjimku ze zákazu jízdy na pozemních komunikacích. V případě vyhovění by poté souprava mohla pod dozorem Policie ČR projet kruhovou křižovatkou v opačném směru, než je vedena běžná doprava.



Obrázek 3: Kruhová křižovatka v ulici Myslotínská ( $R = 20\text{ m}$ )

## 2.3 Doprava betonových směsí

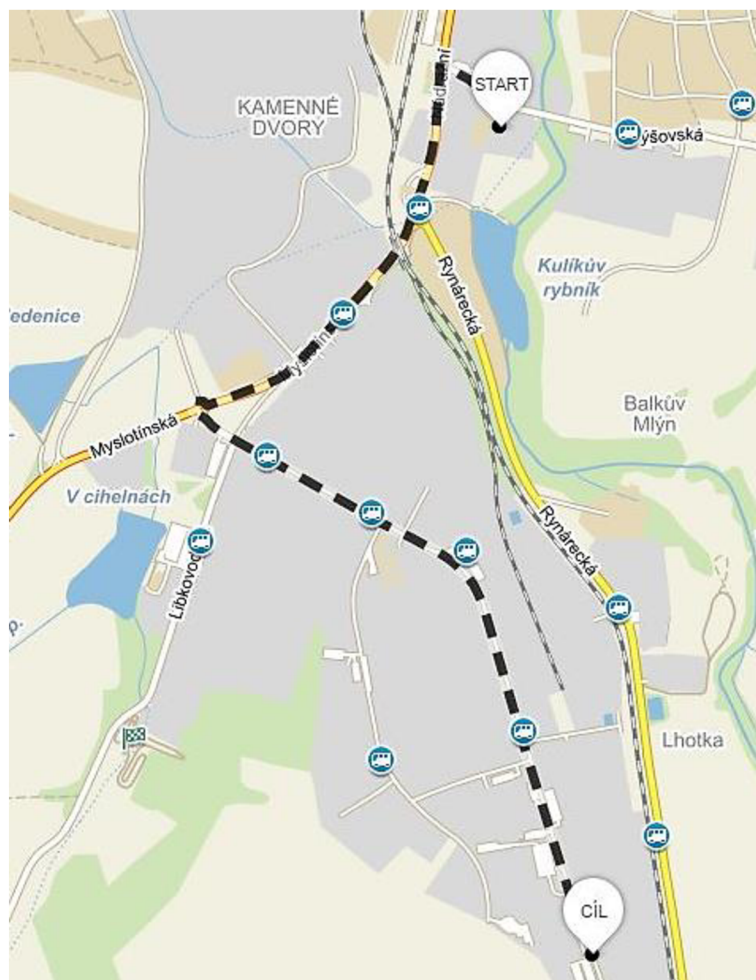
Betonové směsi budou na stavbu dopravovány z nedaleké pobočky firmy Českomoravský beton a. s., která se se nachází přibližně 2,5 km od staveniště. Doprava bude realizována pomocí autodomíchávačů značky Tatra, které převáží betonové směsi v množství až do 7 m<sup>3</sup>.

Trasa vede z betonárky postupně po ulici Skryšovská, z které se zabočí na ulici Nádražní. Tato ulice poté za křižovatkou na Rynárec mění svůj název na Myslotínská. Po 1 km cesty se na kruhové křižovatce odbočí na třetím výjezdu a pokračuje se po ulici K Silu dále do průmyslové zóny až ke staveništi.

Délka trasy: 2,5 km

Doba dopravy: 6 min

Vozidlo: Tatra 815-231 S25/340 s nástavbou autodomíchávače STETTER C3 BASIC LINE



Obrázek 4: Trasa pro dopravu betonových směsí z místní betonárky

### 2.3.1 Místa zájmu

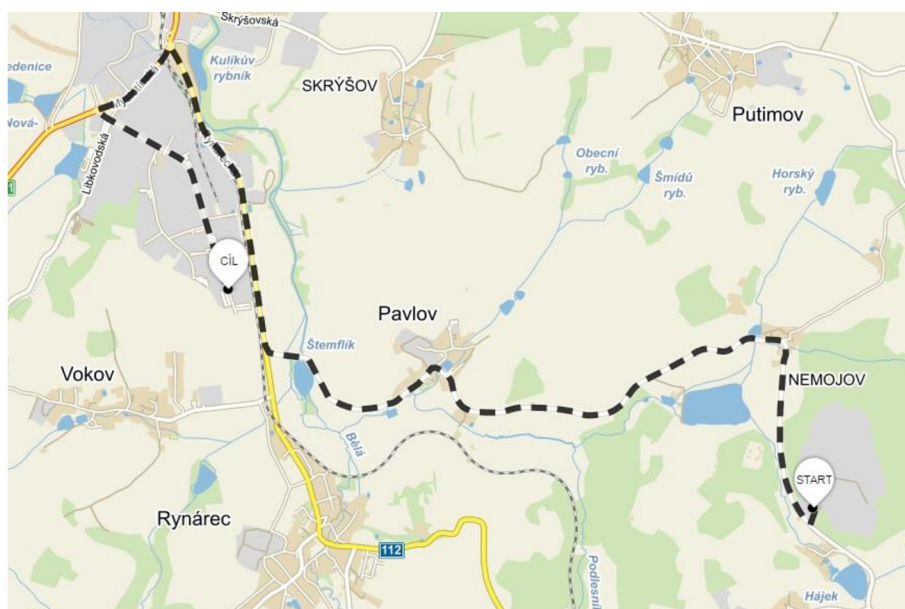
Místa zájmů jsou totožná jako u přepravy železobetonových prefabrikátů. Jedná se především o kruhovou křižovatku v ulici Myslotínská, která ovšem splňuje pro autodomíhávač poloměr otáčení. Z toho důvodu by neměl na trase mezi betonárkou a stavenišťem vznikat jakýkoliv problém z hlediska dopravy materiálu.

### 2.4 Doprava kameniva

Kamenivo a sypké materiály budou dopravovány z blízkého kamenolomu firmy Českomoravský štěrk a.s. z pobočky Nemojov. Materiál bude na stavenišťe dovážěn pomocí třístranného sklápěče.

Vozidlo se z kamenolomu vydá po silnici 3. třídy č. 11244 a projede obcemi Nemojov a Pavlov. Poté odbočí na silnici 2. třídy č. 112 a vydá se směrem na Pelhřimov, až dojde na křižovatku, kde odbočí vlevo na silnici 1. třídy ulice Myslotínská. Zbytek cesty se již shoduje s předešlými kapitolami.

Délka trasy: 8,8 km  
Doba dopravy: 15 min  
Vozidlo: Tatra třístranný sklápěč T 158-8P6R33.341 6×6.2



Obrázek 5: Trasa pro dopravu kameniva a jiných sypkých materiálu na stavbu

#### 2.4.1 Místa zájmu

Z hlediska dostupnosti se na trase nenachází žádné místo, které by jakkoliv komplikovalo dopravu materiálu.



# VYSOKÉ UČENÍ TECHNICKÉ V BRNĚ

BRNO UNIVERSITY OF TECHNOLOGY

## FAKULTA STAVEBNÍ

FACULTY OF CIVIL ENGINEERING

## ÚSTAV TECHNOLOGIE, MECHANIZACE A ŘÍZENÍ STAVEB

INSTITUTE OF TECHNOLOGY, MECHANIZATION AND CONSTRUCTION  
MANAGEMENT

### 3. Časový a finanční plán stavby - objektový

#### DIPLOMOVÁ PRÁCE

MASTER'S THESIS

#### AUTOR PRÁCE

AUTHOR

Bc. MICHAL JŮN

#### VEDOUCÍ PRÁCE

SUPERVISOR

Ing. Mgr. JIŘÍ ŠLANHOF, Ph.D.

BRNO 2017

### 3.1 Časový a finanční plán stavby - objektový

Časový i finanční plán objektový je uveden v příloze č. 1 *Časový a finanční plán - objektový*.



# VYSOKÉ UČENÍ TECHNICKÉ V BRNĚ

BRNO UNIVERSITY OF TECHNOLOGY

## FAKULTA STAVEBNÍ

FACULTY OF CIVIL ENGINEERING

## ÚSTAV TECHNOLOGIE, MECHANIZACE A ŘÍZENÍ STAVEB

INSTITUTE OF TECHNOLOGY, MECHANIZATION AND CONSTRUCTION  
MANAGEMENT

## 4. Studie hlavních technologických etap stavebního objektu

### DIPLOMOVÁ PRÁCE

MASTER'S THESIS

### AUTOR PRÁCE

AUTHOR

Bc. MICHAL JŮN

### VEDOUCÍ PRÁCE

SUPERVISOR

Ing. Mgr. JIŘÍ ŠLANHOF, Ph.D.

BRNO 2017

## OBSAH

4.1 Zemní práce .....	33
4.2 Základové konstrukce .....	33
4.3 Konstrukční systém skeletu .....	34
4.4 Svislé konstrukce .....	34
4.5 Vodorovné konstrukce .....	34
4.6 Střešní konstrukce .....	35
4.7 Obvodový plášť .....	35
4.8 Schodiště .....	36
4.9 Příčky .....	36
4.10 Podlahy .....	36
4.11 Úpravy povrchů .....	37
4.11.1 Vnitřní povrchové úpravy .....	37
4.11.2 Vnější povrchové úpravy .....	37
4.12 Výplně otvorů .....	37
4.13 Hrubé instalace .....	38
4.14 Zámečnické konstrukce .....	39
4.15 Klempířské konstrukce .....	39
4.16 Kompletační práce – zařizovací předměty .....	39
4.17 Výtahy .....	40



## 4.1 Zemní práce

Z hlediska zemních prací dojde nejprve ke skrývce ornice pomocí pásového dozeru. Poté následuje navezení zeminy a vyrovnání svažitého terénu v místě hlavního stavebního objektu opět pomocí dozeru. Pro tyto účely se použije zemina, která byla vytěžena a navezena ze sousedního pozemku 2405/228. Výšky náspu dosahují při východní straně staveniště výšky až 5 m. Z toho důvodu je potřeba vzniklý násep postupně po vrstvách hutnit pomocí vibrační desky a svažovat pomocí rypadla se svažovací lžící. Svah by neměl překonat sklon 1:1.

Třída těžitelnosti zemin je v třídě 3 - 6. Proto by se při vrtání pilot mělo s tímto faktem počítat. Mezi výkopové práce budou patřit i drobnější výkopové práce a zpětné zásypy pro inženýrské sítě (přípojky sítí). Tyto práce budou realizovány s pomocí rypadlo-nakladače a vibračního pěchu. Výkopek se uskladí přímo vedle výkopů a to min. vzdálenosti 1,5 m od hrany výkopu.

Na základě geologického průzkumu u vedlejší stavby se nepředpokládá s tím, že by v podloží byla spodní voda.

## 4.2 Základové konstrukce

Základy stavby tvoří velkopřůměrové vrtané piloty o průměrech 600 a 900 mm, které se provedou pomocí vrtné soupravy. Na zhlaví těchto pilot budou vytvořeny monolitické ŽB patky, na které jsou dále osazovány pomocí jeřábu navazující prvky prefabrikované nosné konstrukce. Mezi patkami budou umístěny po obvodu i ve vnitřní dispozici prefabrikované základové prahy s osedláním na kalichy vrtaných pilot. V místě expedice se poté realizují monolitické základové pasy v hloubce min. 1,2 m pod úrovní ÚT. Na monolitické základy bude použit vyztužený beton třídy C20/25.

Výtahové šachty budou založeny na monolitické železobetonové desce, která bude uložena na zhlaví pilot.

Monolitické konstrukce se se provedou litím betonové směsi přímo z autodomíchávače.

Pro zachycení vodorovného tlaku budou mezi zásobovací rampou a přilehlým sousedním objektem realizována opěrná stěna z prefabrikovaných dílců tvaru „L“, které budou ukládány na monolitický betonový základ.

### 4.3 Konstrukční systém skeletu

Hlavní nosnou konstrukci objektu tvoří prefabrikovaný železobetonový skelet, který se zrealizuje pomocí mobilního a stacionárního jeřábu. Při osazování vodorovných prvků bude zároveň s jeřábem použita kloubová pracovní plošina.

Dvoupodlažní výrobní část objektu tvoří 10 ks ráků o osové vzdálenosti 6,0 m. V 1. NP se nachází ještě dvě vložená pole vnitřních sloupů pro vynesení předpjatých stropních panelů SPIROLL. Nosná konstrukce střechy je tvořena sedlovými železobetonovými vazníky.

Jednopodlažní skladová část je tvořena 4 ks ráků také v osové vzdálenosti 6,0 m. V této části objektu je na rozdíl od výrobní řešena nosná konstrukce střechy pomocí předpjatých sedlových průvlaků. Nosná konstrukce příjmu-expedice je takéž jednopodlažní skelet.

Administrativní část haly je třípodlažní a také tvořena soustavou sloupů, průvlaků a ztužidel, které tvoří rámovou konstrukci.

### 4.4 Svislé konstrukce

Mezi sloupy budou vyžděny vnitřní stěny z keramických zdících bloků tloušťek 400 a 240 mm vyžděných na maltu pevnosti M10. Zdící malta bude míchaná přímo na stavbě ve stavební míchačce. Popřípadě jako alternativa je možné maltu dovézt již předem namíchanou přímo na stavbu v autodomíhávači.

Překlady nad otvorovými výplněmi budou z typových keramobetonových nosných překladů osazených na betonové lóže. Nad vraty se osadí překlady z ocelových válcovaných profilů osazených stejně jako překlady na betonové lóže. Stěny schodiště budou také z keramických zdících bloků tl. 240 mm vyžděných na maltu.

K zachycení vodorovných sil zemního tlaku mezi nákladovou rampou a sousedním objektem bude realizována opěrná stěna z prefabrikovaných ŽB dílců ve tvaru L, které budou osazeny na monolitický základ.

### 4.5 Vodorovné konstrukce

Vodorovné konstrukce v celém objektu jsou tvořeny železobetonovými předpjatými stropními panely různých tloušťek, dle navrhovaného zatížení. Panely budou ukládány pomocí jeřábu na průvlaků. Uložení panelů musí být min. 120 mm na každé straně. Ve výrobní hale bude umístěn 1ks filigránové desky tloušťky 60 mm, která má rozměry 6,4 x 2,15 m. V rámci dobetonávek bude deska filigránu posléze dobetonována do požadované výšky.

Pohledovou část stropů z interiéru budou tvořit v administrativní části minerální podhledy na zavěšeném kovovém roštu tvořící rastr. V části výrobní je pár místností opatřeno navrženými sádkartonovými podhledy.

#### 4.6 Střešní konstrukce

Střešní konstrukce nad všemi částmi haly bude tvořena jako jednoplášťová s fóliovou krytinou. Nosná konstrukce těchto střech je z trapézového plechu ukotveného do střešních železobetonových vazníků. Na trapézových plechách bude postupně kladena parotěsná vrstva, dvě vrstvy minerální tepelné izolace a vrchní povrchovou vrstvu bude tvořit mechanicky kotvená hydroizolační fólie. Během realizace je nutné věnovat patřičnou pozornost konstrukčním detailům (především okolo prostupujících a přilehlých konstrukcí).

Sklon střechy bude tvořen spádovými klíny z tepelné izolace a střecha bude odvodněna pomocí systémových střešních vtoků.

Konstrukce atiky bude tvořena přesahem obvodového pláště. Detail atiky bude v rámci klempířských prací oplechován.

Součástí střešní konstrukce budou obloukové polykarbonátové světlíky se zatepleným límcem a elektricky ovládaným otvíravým křídlem.

#### 4.7 Obvodový plášť

Obvodový plášť je v rámci celého objektu navržen jako skládaný s kazetovou tepelnou izolací v tloušťce vrstvy 160 mm a 40 mm celoplošné izolace s požární odolností. Vnější povrchovou úpravu bude tvořit ocelový pozinkovaný lakovaný plech v různých barevných odstínech. Konstrukci pláště bude tvořit systém horizontálních fasádních profilů s pomocnými sloupky a paždíky s důrazem na přerušení tepelných mostů. Celý obvodový plášť se bude realizovat z pracovní plošiny a s pomocí běžných pracovních nástrojů.

Součástí obvodového pláště bude i stínící stříška s úpravou z ocelového, pozinkovaného, lakovaného plechu.

Obvodový plášť bude vytažen nad úroveň střešní roviny a měl by zároveň tvořit atiku střechy.

## 4.8 Schodiště

Konstrukce schodiště bude stejně jako ostatní prefabrikované konstrukce montována za pomoci jeřábu.

Schodiště v administrativní části je navrženo jako železobetonové prefabrikované. Konstrukce bude ukotvena do základů a do stropní konstrukce. Mezipodesty budou uloženy na nosné vnitřní zdi z keramických zdících bloků, která se nachází mezi výrobní a administrativní částí. Povrchová úprava schodišťových stupňů bude z keramické dlažby.

Schodiště ve výrobní části je taktéž navrženo, jako železobetonové prefabrikované. Mezipodesta bude zavěšena na stropní konstrukci. Povrchová úprava bude stejně jako v administrativní části tvořena keramickou dlažbou.

Dle požadavků požárně bezpečnostního řešení je navíc navrženo exteriérové točité schodiště z 3. NP administrativní části. Schodiště je z pozinkované ocele opatřené schodišťovými stupni z tahokovu. Schodiště bude na stavbu přivezeno v jednotlivých dílech a smontováno přímo až na stavbě.

Další informace o schodištích jsou uvedeny v kapitole č. 5.14 *Zámečnické konstrukce*.

## 4.9 Příčky

Příčky z pórobetonových i keramických tvárnic budou realizovány běžnými postupy. V 1. NP výrobní části budou příčky z pórobetonových tvárnic tloušťky 125 mm. V 2. NP budou realizovány příčky z keramických zdících bloků tl. 140 mm vyzděných na maltu. Příčky v administrativní části budou provedeny z pórobetonových tvárnic tloušťky 100 a 150 mm vyzděných na maltu určenou pro pórobetonové zdící práce.

Dělicí příčky mezi kanceláři v administrativní části budou skleněné, s integrovanými dveřmi z VSG 6.6.2, lepeného bezpečnostního skla se zvukově izolační fólií  $R_w = 37$  dB. Prosklená příčka zádveří bude realizována na celou světlou výšku vstupní místnosti.

Prosklené příčky budou dováženy po dílech a osazovány odbornou firmou.

## 4.10 Podlahy

Podlaha ve výrobní části bude provedena z hlazeného drátkobetonu se vsypem třídy pevnosti C25/30, v tloušťce vrstvy 100, 150 a 200 mm. Betonová směs bude dovážena na staveniště a rozptýlená výztuž se do směsi přidá a zamíchá až těsně před započítáním betonářských prací. Dilatační celky budou v rastru cca 3x3 m s proříznutím ze 2/3 desky pomocí kotoučové pily.

Povrchy podlah v administrativní části jsou navrženy z PVC, marmolea a keramické dlažby, která bude v prostorách umýváren a toalet. V místnosti s PVC se u stěn použije vymežující hliníková lišta. V prostorách s marmoleem se naproti tomu použije vymežující nerezová lišta výšky 30 mm. Keramické sokly se zalícují s omítkou. Výška soklu dosahuje výšky 80 mm.

Přechody mezi jednotlivými dilatačními celky budou řešeny dilatačními lištami a u přechodů podlah pomocí nerezových lišt.

## 4.11 Úpravy povrchů

### 4.11.1 Vnitřní povrchové úpravy

U zděných konstrukcí je navržena vnitřní vápenná štuková omítka. Omítací práce se provedou pomocí strojní omítačky běžnými postupy. Po omítacích pracích se na vyzrálou omítku nanese vrstva šuku, která se na závěr opatří bílou malbou.

Sádkartonové povrchy budou opatřeny penetrací a až následně budou opatřeny, stejně jako zděné povrchy, bílou malbou.

Ve výrobní hale bude viditelně přiznán strop z panelů, který bude ve spárách mezi panely zapraven trvale pružným tmelem. Poté se provede bílý nátěr celé konstrukce.

Sokl v interiérové části haly bude tvořen vystupujícím základovým prahem, který bude po celé výšce oplechován pozinkovaným plechem s povrchovou úpravou v bílé barvě. V administrativní části bude vrstva hydroizolace chráněna pomocí sítí vyztužené omítky.

### 4.11.2 Vnější povrchové úpravy

Vnější povrchová úprava bude tvořena skládaným obvodovým pláštěm. Viz výše kapitola č. 4.7.

Sokl objektu bude opatřen z vnější strany tepelněizolačními deskami tl. 100 a 150 mm z extrudovaného polystyrenu s omítkovou povrchovou úpravou. Extrudovaný polystyren bude mechanicky kotven k základovým prahům.

## 4.12 Výplně otvorů

Prosklená plocha administrativní části bude z hliníkového fasádního systému se strukturálním zasklením s pohledovou spárou šířky 20 mm. Součástí prosklené fasády jsou jedny jednokřídlé a jedny automaticky otevíravé posuvné dveře hlavního vstupu.

Okna v celém objektu budou plastová s izolačními dvojskly s hodnotou součinitele prostupu tepla  $U_w = 1,4 \text{ W/m}^2\cdot\text{K}$ . Okna budou osazena v rámci obvodového pláště. Proto je potřeba dbát na to, aby byly otvorové výplně osazené s předstihem, než bude realizován obvodový plášť.

Vnitřní dveře jsou navrženy jako typové ocelové. Osazují se do ocelových zárubní, které jsou zazděny do přilehlého zdiva. Prosklené dveře budou součástí dodávky prosklených příček. Dveře mezi jednotlivými požárními úseky budou opatřeny samozavírači.

Dveře z expediční a výrobní části objektu jsou navrženy jako kovové, zateplené. V objektu jsou dále navrženy 4 kusy automatických sekčních vrat s elektrickým pohonem. V expediční části bude osazen na úrovni podlahy jeden hydraulický můstek s výsuvným čelem. Vrata mezi výrobním a skladovacím prostorem budou provedena jako požárně odolná s gravitačním zavíráním ovládaným přes EPS čidlo.

V prostupech střešního pláště budou realizovány 4 kusy světlíků o rozměrech 6 x 3,3 m, 7 kusů světlíků o rozměrech 4,85 x 2,3 m a 1 kus světlíku o rozměru 2,5 x 1,5 m. Každý světlík bude opatřen otvíravým křídlem na elektrické ovládání. Světlíky budou zaskleny třívrstevným, mléčným, komůrkovým, nescapávajícím polykarbonátem.

#### 4.13 Hrubé instalace

Vnitřní splašková kanalizace je navržena z PVC hrdlového potrubí o různých dimenzích. V rámci objektu je umístěna revizní šachta 800x1000, umístěna v podlaze, v 1.NP administrativní části. Rozvody kanalizace budou vedeny v podlaze, nebo v drážce zdiva. Je nutné dbát na osazení celého vedení ve spádu.

Dešťová kanalizace je řešena stejně jako splašková z PVC hrdlového potrubí. Voda ze střechy odtéká přes elektricky vyhřívané střešní vtoky a dále je vedena přes svislé odpadní potrubí a ležaté potrubí mimo objekt. Potrubí je stejně jako u splaškové kanalizace vedeno buď v podlahové konstrukci, nebo v drážce, ve zdivu.

Vodovod je navržena z PPR potrubí o různých světlostech. V objektu je vedeno potrubí studené, teplé a cirkulační vody. Pro teplou vodu byl navržena ohříváč TUV o objemu 840 l s doplňkovou expanzní nádobou. Rozvody vodovodu jsou vedeny také buď v podlahové konstrukci, nebo v drážce zdiva.

Objekt je vytápěn třemi plynovými kotli o výkonu 5-45 kW, které jsou opatřeny expanzními nádobami. V expedici je navržena plynový agregát o výkonu 28 kW.

V rámci objektu je navržena vzduchotechnické vedení, které bude sloužit k nucenému větrání výrobních, skladových i administrativních prostor a dále k ochlazení vzduchu v administrativě. Rozvody jsou vedeny skrze jednotlivé konstrukce v rámci realizace hrubých instalací. Armatura je zavěšena a kotvena pomocí

závitových tyčí do nosné stropní konstrukce. Z interiérové strany bude posléze vzduchotechnické vedení zakryto podhledem z minerálních kazet.

#### 4.14 Zámečnické konstrukce

V rámci zámečnických prací budou osazeny ocelové zárubně dveří, které budou zazděny do dělicích konstrukcí. Dále tyto práce zahrnují montáže pomocných ocelových schodišť a zábradlí.

Pomocné schodiště u administrativní části bude z kartáčované nerezové oceli. Schodiště u výrobní části bude ocelové, žárově pozinkované, opatřené nástřikem.

Pomocné schodiště mezi skladovou a expediční částí (včetně zábradlí) je navrženo jako samonosné ocelové, žárově pozinkované, opatřené nástřikem. Exteriérová přímá schodiště jsou samonosná, ocelová, žárově pozinkovaná s pororošťovými stupni.

V administrativní části bude na základě Požárně bezpečnostního řešení zhotoveno ocelové, pozinkované, točité schodiště se stupni a výplněmi z tahokovu.

Podél příjezdové komunikaci k expedici je navrženo zábradelní svodidlo do výšky 1,00 m. Na nákladové rampě bude zhotoveno ochranné, pozinkované zábradlí do výšky 1,00 m.

Na střeše objektu budou umístěny pozinkované konstrukce pro uložení vzduchotechnických klimatizačních jednotek. Dále obsahuje objekt 4 ocelové, žárově pozinkované žebříky, které slouží ke vstupu na střechu.

#### 4.15 Klempířské konstrukce

Obsahují veškeré vnější parapetní plechy, lemování ventilačních hlavic, lemování štítových zdí a oplechování atiky. Veškeré tyto prvky budou provedeny z pozinkovaného plechu opatřeného ochranným nátěrem.

#### 4.16 Kompletační práce – zařizovací předměty

V rámci kompletačních prací dojde k osazení sanitárního zařízení. Jedná se o veškeré zařizovací předměty na toaletách, v koupelnách a v kuchyňkách.

Sanitární příčky na záchodech budou montované z laminovaných DTD desek tloušťky 25 mm s nerezovou konstrukcí. Sanitární příčky ve sprchových koutech budou z desek z HPL laminátu s úpravou z melaninové fólie v tl. 12 mm.

#### 4.17 Výtahy

V rámci objektu budou realizovány dva výtahy. První z nich bude osobní trakční invalidní bez strojovny pro 8 osob s nosností 630 kg. Druhý z nich bude trakční osobonákladní taktěž bez strojovny s nosností 1 275 kg. Výtahy budou dodány v rámci montáží specializovanou firmou, která zároveň provede i elektrické rozvody pro oba zmíněné výtahy.





# VYSOKÉ UČENÍ TECHNICKÉ V BRNĚ

BRNO UNIVERSITY OF TECHNOLOGY

## FAKULTA STAVEBNÍ

FACULTY OF CIVIL ENGINEERING

## ÚSTAV TECHNOLOGIE, MECHANIZACE A ŘÍZENÍ STAVEB

INSTITUTE OF TECHNOLOGY, MECHANIZATION AND CONSTRUCTION  
MANAGEMENT

## 5. Projekt zařízení staveniště

### DIPLOMOVÁ PRÁCE

MASTER'S THESIS

### AUTOR PRÁCE

AUTHOR

Bc. MICHAL JŮN

### VEDOUCÍ PRÁCE

SUPERVISOR

Ing. Mgr. JIŘÍ ŠLANHOF, Ph.D.

BRNO 2017

## OBSAH

5.1	Obecné informace .....	43
5.2	Technická infrastruktura.....	43
5.2.1	Vedení technické infrastruktury po staveništi .....	43
5.3	Staveništní doprava .....	44
5.3.1	Vertikální doprava .....	44
5.3.2	Horizontální doprava .....	44
5.4	Objekty zařízení staveniště.....	45
5.4.1	Výrobní .....	45
5.4.2	Provozní .....	45
5.4.3	Sociální .....	46
5.5	Stavební buňky a jejich parametry .....	46
5.6	Odvodnění staveniště.....	49
5.7	Ochrana okolí staveniště .....	49
5.8	Ekonomické vyhodnocení nákladů na zařízení staveniště .....	50
5.8.1	Výpočet spotřeby elektrické energie .....	51
5.8.2	Výpočet spotřeby vody.....	52

## 5.1 Obecné informace

Staveniště se bude nacházet souběžně na několika pozemcích, které patří investorovi, obchodnímu partnerovi, či Městu Pelhřimov jako správci místních komunikací. Hranice staveniště budou vytyčeny mobilním pletivovým oplocením a dvěma uzamykatelnými bránami určených jak pro vjezd, tak pro výjezd ze staveniště. Obě tyto brány budou situovány na severní straně staveniště, při příjezdové komunikaci z ulice K Silu.

Staveniště se nachází převážně na svažitém terénu. Hlavní část, kde se bude nacházet objekt je ve svahu, který se v rámci zemních prací srovná. Zbylé části tvoří komunikace ze živičného krytu a ze štěrkodrtě frakce 0-63. Část staveniště, kde jsou umístěny staveništní buňky, se nachází na stávajícím parkovišti, které je ve vlastnictví firmy RIMOWA. Tato firma je obchodním partnerem investora.

V dostatečné vzdálenosti od staveniště bude umístěno dočasné dopravní značení upozorňující na vjezd a výjezd vozidel ze stavby, maximální dovolenou rychlost 20 km/h a zákaz stání v okolí staveniště. Značení bude umístěno na příjezdové komunikaci z ulice K Silu.

## 5.2 Technická infrastruktura

### 5.2.1 Vedení technické infrastruktury po staveništi

Rozvody vody budou vyvedeny z nově zřízené vodoměrné šachty, která bude napojena na vodovodní řád města Pelhřimov. Šachta musí být minimálně 0,8 m pod úrovní terénu. V rámci stavby bude vyvedeno dočasné vedení hadicemi, které bude do ukončení úkonu opět vypuštěno, smotáno a uklizeno, aby nepřekáželo pracím a provozu na staveništi. Pro sanitární buňku bude vyvedena z vodoměrné šachty staveništní přípojka, která povede přes komunikaci v přejezdových můstcích a na druhé straně komunikace se napojí do buňky.

Rozvody elektřiny budou vyvedeny ze sousedního objektu, od obchodního partnera do hlavního rozvaděče, kde bude umístěn staveništní elektroměr. Veškerá elektrická vedení, která kříží komunikace, budou umístěny v přejezdových můstcích, aby bylo zamezeno jejich porušení.

Kanalizace bude řešena pomocí fekálového tanku, který se umístí pod sanitární buňkou. Kapacita tanku je 9 m<sup>3</sup>. Tank bude dle smluvních podmínek periodicky vyprazdňován a čištěn. Dále bude v blízkosti stavby dostupná jedna mobilní toaleta, která bude vyvážena a čištěna minimálně jednou za týden.

## 5.3 Staveništní doprava

V blízkosti staveniště bude dle dopravního značení snížena maximální rychlost vozidel na 20 km/h a v rámci celého staveniště se omezí rychlost na 5 km/h.

Pravidla o pohybu na staveništi jsou uvedena na informačních tabulích umístěných při vjezdu na staveniště. Pro vjezd a výjezd ze staveniště byly zřízeny dvě samostatné, zamykatelné, dvoukřídlé brány na severní straně staveniště. Průjezd vozidel je možný pouze po staveništních komunikacích, které jsou k tomu určeny.

Při montáži prefabrikovaného skeletu bude pohyb vozidel dovolen i v rámci půdorysu objektu. Jedná se primárně o fázi, kdy budou montovány nejtěžší a prostorově největší díly konstrukce. Pro tyto účely bude do půdorysu objektu navozen stavební recyklát, který se zhutní na požadovanou únosnost. Tato podkladní vrstva zajistí, aby se zde mohl autojeřáb bez problémů zaparkovat. Stejně tak, aby mohlo do těchto prostor zajet vozidlo s návěsem. Recyklát bude po ukončení montáže skeletu vytěžen a odvezen na skládku.

### 5.3.1 Vertikální doprava

Pro vertikální dopravu byl navržen primárně věžový jeřáb, který bude téměř po celou dobu výstavby zajišťovat přesuny materiálů v rámci celého staveniště.

Dále byl navržen mobilní jeřáb, který bude použit jen v rámci montáže nejtěžších prvků skeletové konstrukce. V této fázi bude probíhat montáž skeletu přímo z nákladního vozidla, aby se předešlo kroku s uskladňováním prvků na skládce. V případě potřeby je však způsob uskladnění prvků umožněn.

Pro montáž vodorovných prvků skeletové konstrukce bude sloužit zároveň i kloubová montážní plošina.

Ve fázi dokončovacích prací bude stacionární věžový jeřáb nahrazen stavebním výtahem, který bude dopravovat pracovníky i stavební materiál do jednotlivých pater administrativní části. V prostorách haly budou práce ve výškách probíhat z pracovní plošiny.

### 5.3.2 Horizontální doprava

K horizontální dopravě bude sloužit věžový jeřáb, který bude přesouvat materiály v rámci celého staveniště. Jedná se o přesuny materiálů z dopravních prostředků na skládky, ze skládek na stavbu, či v opačném sledu.

Horizontální dopravu dále zajišťuje nákladní automobil, který bude převážet po celou dobu materiály na staveniště i mimo něj.

## 5.4 Objekty zařízení staveniště

### 5.4.1 Výrobní

Stroje a mechanismy potřebné k výrobě jsou uvedeny a specifikovány v kapitole č. 6 *Návrh hlavních stavebních strojů a mechanismů*.

### 5.4.2 Provozní

Staveništní komunikace:	Část bude tvořena živičným krytem, který bude po ukončení stavby uveden do původního stavu a následně se provede finální vrstva asfaltu. Zbytek je ze zhutněné vrstvy šterkodrtě frakce 0-63.
Inženýrské sítě:	Veškerá odběrná místa jsou zakreslena do situace. Voda bude odebírána z řádu, přes vodoměrnou šachtu. Elektřina bude odebírána ze sousedního objektu (kontrola přes staveništní elektroměr).
Oplocení:	Jedná se o mobilní pletivové oplocení se sloupky, které lze v případě potřeby snadno upravovat. Vjezdy na staveniště budou přes dvě samostatné uzamykatelné brány.
Požární voda:	Souběžně s komunikací K Silu je umístěn stávající hydrant, odkud je možné odebírat požární vodu v případě hasičského zásahu.
Skládky materiálu:	Místa pro skládky jsou uvedeny a znázorněny ve výkresové části.
Sklady:	Je navržen jeden kontejnerový sklad pro drobné nářadí a materiál.
Parkovací stání:	U stavebních buněk bude pro potřeby stavby přibližně 5 - 6 parkovacích míst.
Stavební buňky:	Na stavbě budou umístěny 4 stavební buňky. Jedna z nich bude určena pro stavbyvedoucího, dvě budou sloužit jako šatny pro dělnické profese a poslední buňka s WC a sprchami je určena pro sociální potřeby pracovníků na stavbě.

### 5.4.3 Sociální

Pro sociální potřeby pracovníků na staveništi bude na staveništi dodána jedna sanitární buňka s umyvadly, záchodovými kabinkami, pisoáry a sprchovými kouty. Buňka je určena k hygieně všem osobám na staveništi. Kontejner se uloží na fekálním tanku, do kterého budou svedeny veškeré odpady z buňky. V bezprostřední blízkosti stavby se navíc umístí jeden mobilní záchod se záchodovou mísou a pisoárem.

### 5.5 Stavební buňky a jejich parametry

#### Kancelář, šatna - BK1

šířka:	2 438 mm
délka:	6 058 mm
výška:	2 800 mm
el. přípojka:	380 V/32 A
počet:	3 ks
vnitřní vybavení:	1 x elektrické topidlo 2kW, 3 x el. zásuvka, okna s plastovou žaluzií



Obrázek 6: Kancelář, šatna – BK1

#### Koupelna, WC - SK1

šířka:	2 438 mm
délka:	6 058 mm
výška:	2 800 mm
el. přípojka:	380 V/32 A
přívod vody:	3/4"
odpad: potrubí	DN 100
počet:	1 ks
vnitřní vybavení:	2 x elektrické topidlo 2 x sprchová kabina 3 x umývadlo 2 x pisoár 2 x toaleta 1 x boiler 200 litrů



Obrázek 7: Koupelna, WC – SK1

### Skladový kontejner LK1

šířka:	2 438 mm
délka:	6 058 mm
výška:	2 591 mm
počet:	1 ks



Obrázek 8: Skladový kontejner LK1

### Mobilní WC – TOITOI Fresh

Délka:	1 200 mm
Šířka:	1 200 mm
Výška:	2 300 mm
Počet:	1 ks
Hmotnost:	82 kg
Základní vybavení:	1x fekální nádrž 250 l, dvojitě odvětrání, pisoár



Obrázek 9: Mobilní WC – TOI TOI Fresh

### Fekální tank

Fekální tank o objemu 9 m<sup>3</sup> bude umístěn pod sanitární buňkou a svede se do něj odpad z této buňky.



Obrázek 10: Fekální tank

### Osvětlení staveniště Halogenový reflektor FARO

Materiál	kov; sklo
Barva	černá
Výška	145 mm
Šířka	140 mm
Patice	R7s
Počet žárovek	1
Světelný zdroj	1xR7S78/150W/230V



Obrázek 11: Halogenový reflektor

## Staveništní rozváděč PER - ST 40A (Modul)

Přenosný staveništní rozvaděč s měřením spotřeby pro připojení krátkodobých odběrů a stavenišť.

### Technické parametry:

Počet: 2 ks  
1 x LPN-40B-3 - hlavní jistič  
1 x chránič 4P/0,03/40 A  
1x hlavní vypínač 40A  
2 x LPN-16B-1  
1 x LPN-16B-3  
1 x LPN-32B-3  
2 x zásuvka 3P/16 A  
2 x zásuvka 5P/16 A  
2 x zásuvka 5P/32 A



Obrázek 12: Staveništní rozvaděč

### Přejezdový můstek

Slouží pro ochranu staveništních přípojek, které se kříží s komunikacemi.

### Technické parametry:

materiál: SBR guma,  
nosnost: 10t,  
rozměry: 860x300x105 mm,  
váha: 13 kg



Obrázek 13: Přejezdový můstek

### Kontejnery na odpad

Na stavbě bude po celou dobu dostupný velkoobjemový kontejner na stavební suť. Dále zde budou umístěné popelnice na tříděný odpad (papír a plast). V rámci dokončovacích prací se na stavenišťe umístí kontejner na nebezpečný odpad (obaly od nátěrových hmot, apod.). Všechny tyto kontejnery budou pravidelně vyváženy dle smluvních podmínek.





Obrázek 14: Kontejnery na tříděný odpad (plast a papír)

## 5.6 Odvodnění staveniště

Plocha staveniště se nachází v dostatečném spádu, díky kterému dochází k samovolnému odtékání srážkových vod, nebo k jejich postupnému vsakování do zeminy. V případě intenzivních a dlouhotrvajících srážek budou realizována odpovídající opatření, jako je např. odvodňovací kanál s drenáží při oplocení na východní straně staveniště.

## 5.7 Ochrana okolí staveniště

Stavba bude oddělena od okolního prostředí mobilním pletivovým oplocením se sloupky. Ze severní strany staveniště budou umístěny dvě dvoukřídlé, uzamykatelné brány. U brány na příjezdové komunikaci se umístí informační tabule s identifikačními údaji o stavbě, pokyny a upozorněními o tom, kdo může na staveniště a jak se má správně na tomto staveništi pohybovat a chovat. Jako další bezpečnostní prvek budou sloužit výstražné tabulky s nápisem „Nepovolaným vstup zakázán“, které budou umístěny po obvodě staveniště, po cca 20 m.



Obrázek 15: Informační cedule u vstupu na staveniště

## 5.8 Ekonomické vyhodnocení nákladů na zařízení staveniště

Do vyhodnocení započítávám především náklady spojené s vybavením zařízení staveniště, které jsou pořízeny v rámci pronájmu od dodavatele těchto produktů. Dále uvádím několik dalších údajů spjatých s vybavením staveniště.

Délka výstavby je stanovena na 11 měsíců (od června 2016 do dubna 2017).

### Pronajaté vybavení zařízení staveniště

Produkt	Kalk. položka	Cena/ks	Počet ks	Délka nájmu	Cena
Kancelář, šatna BK1	pronájem	2500	3	11 měs.	99 000,00 Kč
	úklid	500			
Sklad. Kontejner LK1	pronájem	1900	1	11 měs.	22 550,00 Kč
	úklid	150			
Koupelna, WC SK1	pronájem	8000	1	11 měs.	104 500,00 Kč
	úklid	1500			
Fekální tank	pronájem	3500	1	11 měs.	38 500,00 Kč
Mobilní WC Fresh	pronájem + úklid	550	1	za týden (47)	25 850,00 Kč
<b>Doprava</b>					
	<b>Počet km</b>	<b>Kč/km</b>	<b>Počet jízd</b>	<b>Způsob dopravy</b>	<b>Cena</b>
České Budějovice - Pelhřimov	100	36	6	Auto + přívěs	21 600,00 Kč
<b>Ostatní</b>	Práce hydraulickou rukou			1x	14 200,00 Kč
	Vývoz a likvidace fekálií			doprava	9 867,00 Kč
				práce	41 170,00 Kč
				likvidace	27 945,00 Kč
<b>Cena celkem</b>					<b>405 182,00 Kč</b>

Tabulka 1: Cenové náklady na objekty zařízení staveniště

Pozn. Ceny jsou uvedeny dle aktuálních cen společnosti TOI TOI s.r.o. a ČEVAK a.s.

#### Ostatní:

- Staveništní oplocení - cca 200 m pletiva a kovových sloupků - ve vlastnictví dodavatele stavby
  - montáž - 4 pracovníci\*300 Kč/h\*2dny (24 prac. hodin) = **3 600,- Kč**
  - demontáž - 4 pracovníci\*300 Kč/h\*2dny (16 prac. hodin) = **2 400,- Kč**
- Staveništní osvětlení - pořízení 2 ks - 455\*2 = **910,- Kč**
- Staveništní rozvaděč - pořízení 2 ks - 16 235,86\*2 = **32 471,72 Kč**
- Kontejner na stavební materiály 6 m<sup>3</sup> – 20 Kč/den\*235 dní = **4 700,-Kč**
- Kontejner na plast a papír 1 100 l + 1x vývoz = 2\*1 600 Kč\*11měs = **35 200,-Kč**
- Staveništní komunikace - cca 700 m<sup>2</sup> – zřízení – 160 Kč\*252 t = **40 320,-Kč**

**Cena celkem: 524 783,72 Kč**

### 5.8.1 Výpočet spotřeby elektrické energie

Stavební stroj	Příkon [kW]	Počet [ks]	Celkem [kW]
Věžový jeřáb LIEBHERR 110 EC-B 6	22	1	22
Stavební míchačka Scheppach MIX 125	0,55	1	0,55
Svářecí agregát BENZA WGT 220DC	3,5	1	3,5
Úhlová bruska Makita GA9020	2,2	1	2,2
<b>Vybavení stavebních buněk</b>			
Otopná tělesa	2	3	6
Boiler 200 l	2,2	1	2,2
P <sub>1</sub> příkon provozních zařízení			<b>36,45</b>

Vnitřní osvětlení	Příkon [kW]	Počet [ks]	Celkem [kW]
Kancelář stavbyvedoucí	0,036	2	0,072
Šatny	0,036	4	0,144
Sanitární buňka	0,036	4	0,144
P <sub>2</sub> příkon vnitřního osvětlení			<b>0,36</b>

Osvětlení	Příkon [kW]	Počet [ks]	Celkem [kW]
Reflektor	0,15	2	0,3
P <sub>3</sub> příkon vnějšího osvětlení			<b>0,3</b>

Tabulka 2: Výpočet potřebného příkonu elektrické energie

#### Potřebný příkon elektrické energie:

$$S = 1,1 * [(0,5 * P_1 + 0,8 * P_2 + P_3)^2 + (0,7 * P_1)^2]^{0,5}$$

Použité koeficienty: 1,1 - koeficient ztráta ve vedení

0,5 a 0,7 - koeficient současnosti provozních zařízení

0,8 - koeficient současnosti vnitřního osvětlení

1,0 - koeficient současnosti vnějšího osvětlení

**S = 34,8 kW** = Minimální instalovaný příkon elektrické energie pro realizaci ŽB skeletu.

## 5.8.2 Výpočet spotřeby vody

A - Voda pro provozní účely	<b>0,0</b>
-----------------------------	------------

Účel vody	MJ	Střední norma [l/prac]	Potřebné množství [l]
Hygienické účely	1 pracovník	40	40
Sprchování	1 pracovník	45	45
B - Voda pro sociální a hygienické účely			<b>85</b>

- pro 8 pracovníků technologického procesu -  $85 \cdot 15 = 1\ 275\ \text{l}$

Účel vody	kg směsi	Střední norma [l/kg]	Potřebné množství [l]
Omítací práce - strojně	7 200	0,2	1 440
C - Voda pro technologické účely			<b>1 440</b>

Tabulka 3: Výpočet spotřeby vody

### Výpočet spotřeby vody:

$$Q_n = [(A \cdot 1,6) + (B \cdot 2,7) + (C \cdot 2,0)] / t \cdot 3600$$

$$Q_n = [(0 \cdot 1,6) + (1275 \cdot 2,7) + (1440 \cdot 2,0)] / 8 \cdot 3600$$

$$Q_n = 0,22\ \text{l/s} = \text{DN } 22 < \text{DN } 25\ (\text{navrženo})\ \text{VYHOVUJE}$$

t - čas směny (8 hodin)



# VYSOKÉ UČENÍ TECHNICKÉ V BRNĚ

BRNO UNIVERSITY OF TECHNOLOGY

## FAKULTA STAVEBNÍ

FACULTY OF CIVIL ENGINEERING

## ÚSTAV TECHNOLOGIE, MECHANIZACE A ŘÍZENÍ STAVEB

INSTITUTE OF TECHNOLOGY, MECHANIZATION AND CONSTRUCTION  
MANAGEMENT

## 6. Návrh hlavních stavebních strojů a mechanismů

### DIPLOMOVÁ PRÁCE

MASTER'S THESIS

### AUTOR PRÁCE

AUTHOR

Bc. MICHAL JŮN

### VEDOUCÍ PRÁCE

SUPERVISOR

Ing. Mgr. JIŘÍ ŠLANHOF, Ph.D.

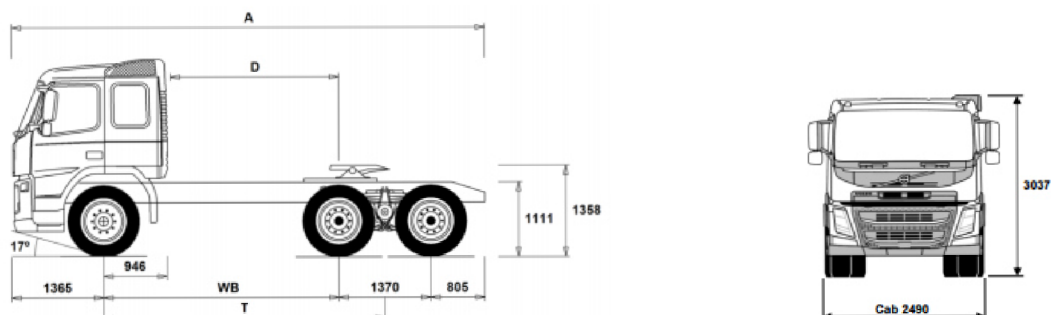
BRNO 2017

## OBSAH

6.1 Nákladní automobil VOLVO FM D13 64 Tractor B-ride .....	55
6.2 SCHWARZMÜELLER 3-nápravový-valníkový návěs RH200 - roztahovatelný .....	56
6.3 SCHWARZMÜELLER 3-nápravový-valníkový návěs RH125 P.....	57
6.4 Tatra třístranný sklápěč T 158-8P6R33.341 6×6.2 .....	58
6.5 Tatra 815-231 S25/340 s nástavbou autodomíchávače STETTER C3 BASIC LINE .....	59
6.6 Autočerpadlo Schwing S 31 XT .....	60
6.7 Autojeřáb LIEBHERR LTM 1055-3.2 .....	61
6.8 Věžový jeřáb LIEBHERR 110 EC-B 6 .....	62
6.9 Vrtná souprava BAUER BG15H .....	64
6.10 Rypadlo Wacker Neuson - ET145 .....	65
6.11 Dozer Komatsu D65PX-18 .....	66
6.12 Rypadlo-nakladač VOLVO BL 71 .....	67
6.13 Samohybná kloubová plošina Genie Z 51/30J RT .....	68
6.14 Vibrační deska Scheppach HP 3000 S.....	69
6.15 Vibrační pěch Wacker Neuson BS 60-4 S .....	69
6.16 Bádie na beton typ 1016H PAM - s plošinou, ovládání kolem .....	70
6.17 Strojní omítačka - Putzmeister MP 25 mixit.....	70
6.18 Stavební míchačka Scheppach MIX 125 .....	71
6.19 Svářecí agregát BENZA WGT 220DC.....	71
6.20 Stavební výtah GEDA 500 Z/ZP .....	72
6.21 Úhlová bruska Makita GA9020.....	72

## 6.1 Nákladní automobil VOLVO FM D13 64 Tractor B-ride

Nákladní automobil značky Volvo bude sloužit spolu s návěsem pro dopravu rozměrných a těžkých železobetonových prefabrikátů.



Obrázek 16: Volvo FM D13 64 Tractor B-ride

### Rozměry:

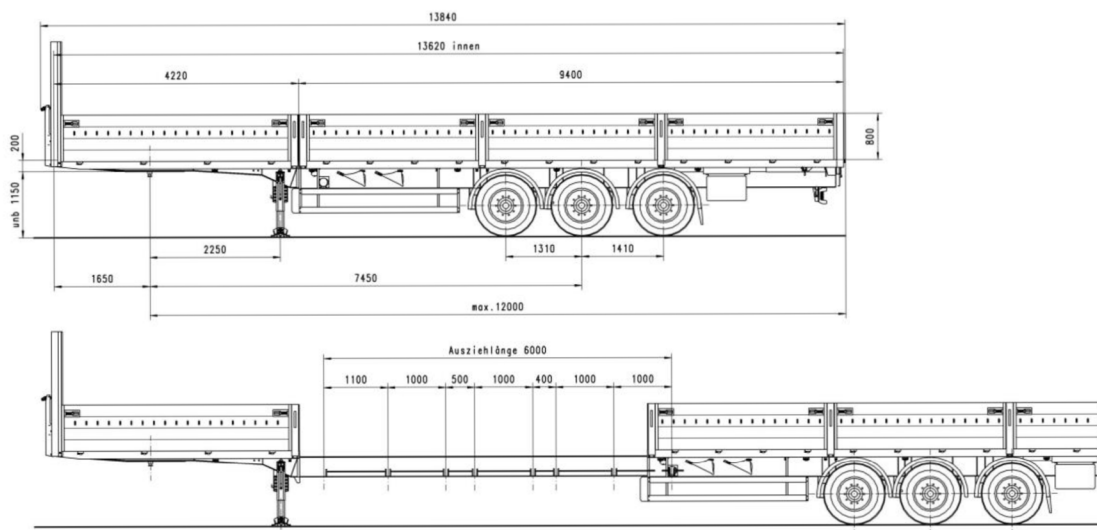
A	Délka automobilu	6,54 m
	Šířka podvozku	2,49 m
	Celková výška	3,04 m
	Převis před přední nápravou	1,37 m
WB	Vzdálenost náprav	3,00 m
	Vzdálenost os zadní nápravy	1,37 m
	Zadní přesah	0,805 m
	Přesah kabiny za přední nápravou	0,946 m
	Poloměr otáčení	13,49 m

### Technické parametry:

	Celková hmotnost vozidla	8 550 kg
	Maximální přípustná hmotnost soupravy	44 000 kg
	Maximální zatížení zadní nápravy	21 000 kg
	Maximální zatížení přední nápravy	8 000 kg
	Maximální výkon motoru	375 kW
	Zdvihový objem	12,8 dm <sup>3</sup>

## 6.2 SCHWARZMÜELLER 3-nápravový-valníkový návěs RH200 - roztahovatelný

Určen pro dopravu prvků skeletové konstrukce, jako jsou střešní vazníky, aj.



Obrázek 17: Schwarzmueller 3-nápravový-valníkový návěs RH200-roztahovatelný

### Rozměry:

Celková délka	13,84 + 6 m (roztahovatelný rám)
Šířka	2,55 m
Výška návěsu	1,35 m
Rozvor mezi nápravami	1,31 a 1,41 m
Rozvor mezi nápravou a uložením na tahač	7,45 m
Ložná plocha	13,62*2,48 m

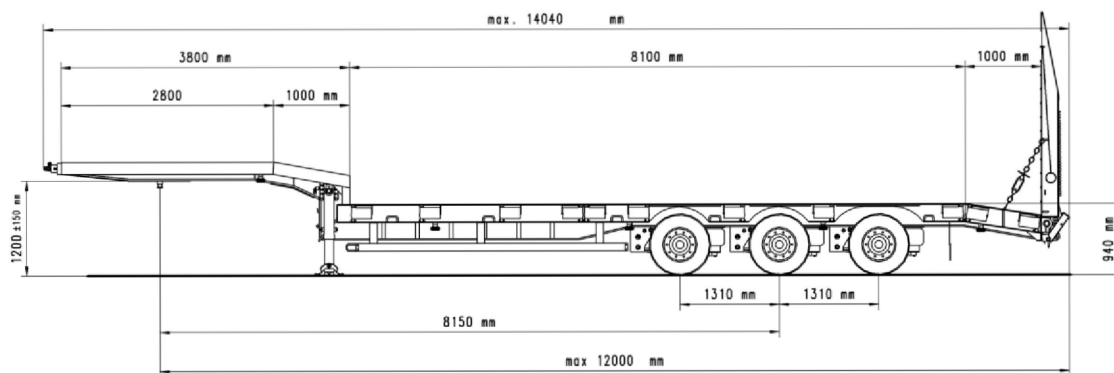
### Technické parametry:

Celková hmotnost (povolená)	42 000 kg
Vlastní hmotnost	7 800 kg
Maximální zatížení náprav	27 000 kg
Maximální rychlost	80 km/hod



### 6.3 SCHWARZMÜELLER 3-nápravový-valníkový návěs RH125 P

Přívěs pro dopravu stavebních strojů na stavbu a ze stavby. Zejména se jedná o stroje, které se nemohou dopravovat po vlastní ose. Jako jsou např. dozer, či rypadlo.



Obrázek 18: Schwarzmueller 3-nápravový-valníkový návěs RH125 P

#### Rozměry:

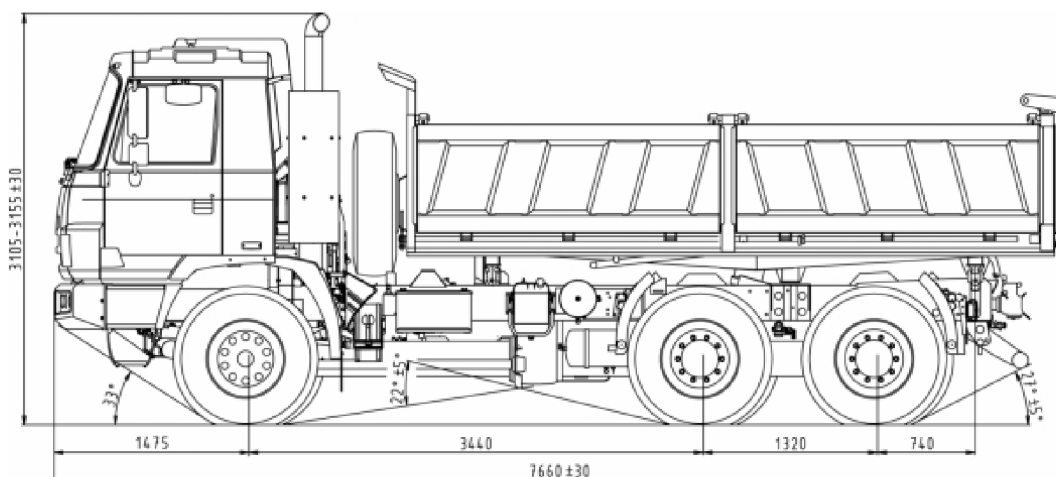
Celková délka	14,04 m
Šířka	2,5 - 3 m
Výška návěsu	0,94 m
Rozvor mezi nápravami	1,31 m
Rozvor mezi nápravou a uložením na tahač	8,15 m
Ložná plocha	8,1 – 12,9 m

#### Technické parametry:

Celková hmotnost (povolená)	42 000 kg
Vlastní hmotnost	8 800 kg
Maximální zatížení náprav	27 000 kg
Maximální rychlost	80 km/hod

## 6.4 Tatra třístranný sklápěč T 158-8P6R33.341 6x6.2

Vozidlo bude sloužit pro přepravu různých druhů materiálu. Primárně se bude však jednat o materiály vznikající při zemních pracích.



Obrázek 19: Tatra třístranný sklápěč T 158-8P6R33.341 6x6.2

### Rozměry:

Celková délka	7,660 ± 0,03 m
Celková šířka	2,500 m
Celková výška	3,105 - 3155 ± 0,03 m
Rozvor	3,440 + 1,320 m

### Technické parametry:

Max. tech. přípustná hmotnost	28 500 kg
Užitné zatížení	16 300 kg
Objem korby	9 m <sup>3</sup> (tří straně sklopná korba)
Maximální výkon motoru	325 kW
Maximální rychlost	85 km/hod

## 6.5 Tatra 815-231 S25/340 s nástavbou autodomíchávače STETTER C3 BASIC LINE

Autodomíchávač bude sloužit k dopravě betonových směsí pro zhotovování monolitických konstrukcí, jako jsou např. základové patky, podkladní betonové mazaniny, apod.



Obrázek 20: Tatra 815-231 S25/340 s nástavbou autodomíchávače STETTER C3 Basic LINE

### Rozměry:

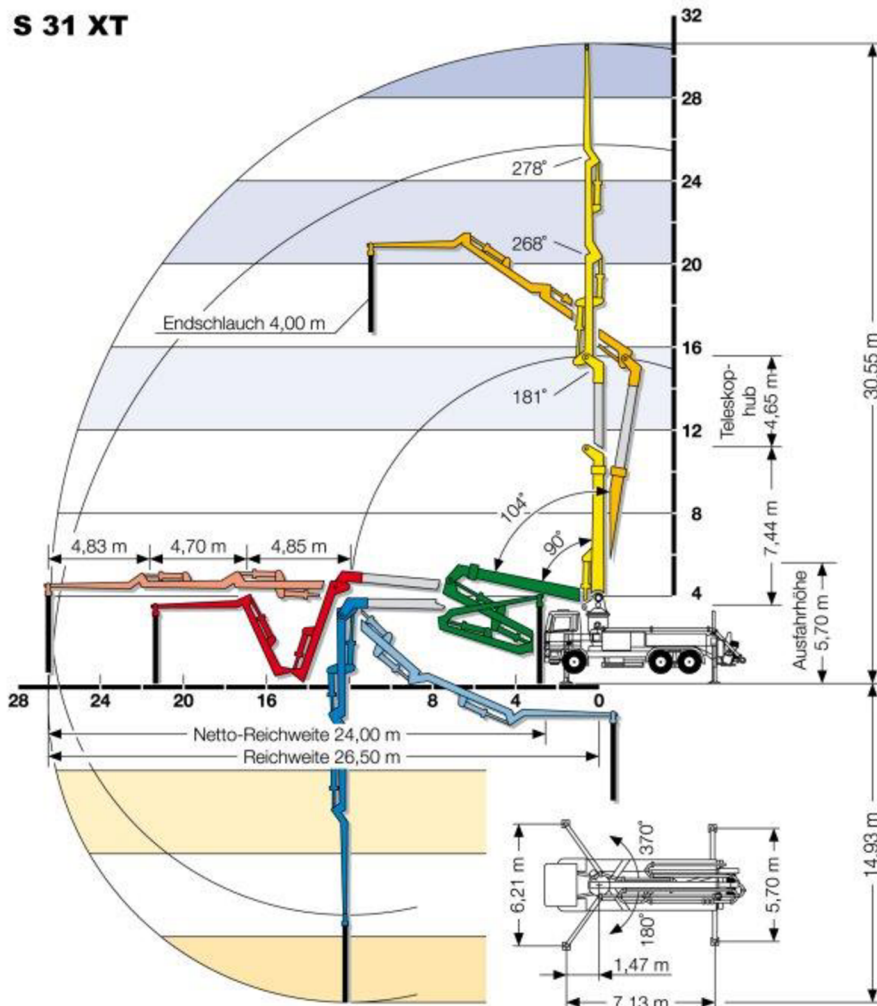
Rozvor mezi přední a 1. zadní nápravou	3,44 m
Rozvor mezi zadními nápravami	1,32 m
Celková délka	7,66 m
Celková šířka	2,5 m
Celková výška	3,155 m

### Technické parametry:

Užitečné zatížení	16 300 kg
Celková hmotnost vozidla	28 500 kg
Maximální výkon motoru	325 kW
Poloměr otáčení	9 500 mm
Jmenovitý objem nástavby	7 m <sup>3</sup>

## 6.6 Autočerpadlo Schwing S 31 XT

Slouží pro dopravu betonové směsi na místo zpracování. Díky délce ramene je možné betonovat velké plochy na dlouhé vzdálenosti. Jedná se zejména o betonové vrstvy podlahových konstrukcí.



Obrázek 21: Autočerpadlo Schwing S 31 XT

### Technické parametry:

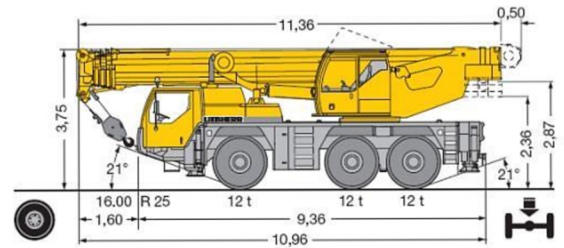
Vertikální dosah	30,5 m
Horizontální dosah	26,5 m
Počet ramen	4
Dopravní potrubí	DN 125
Délka koncové hadice	4 m
Pracovní rádius otoče	550°
Zapatkování podpěr - předních	6,21 m
Zapatkování podpěr - zadních	5,70 m

## 6.7 Autojeřáb LIEBHERR LTM 1055-3.2

Autojeřáb bude sloužit pouze k montáži nejtěžších prefabrikovaných dílců skeletové ŽB konstrukce.

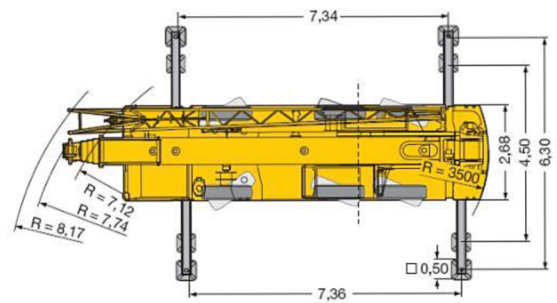
### Rozměry:

Celková výška při přepravě	3,75 m
Celková šířka při přepravě	2,68 m
Celková délka při přepravě	11,53 m

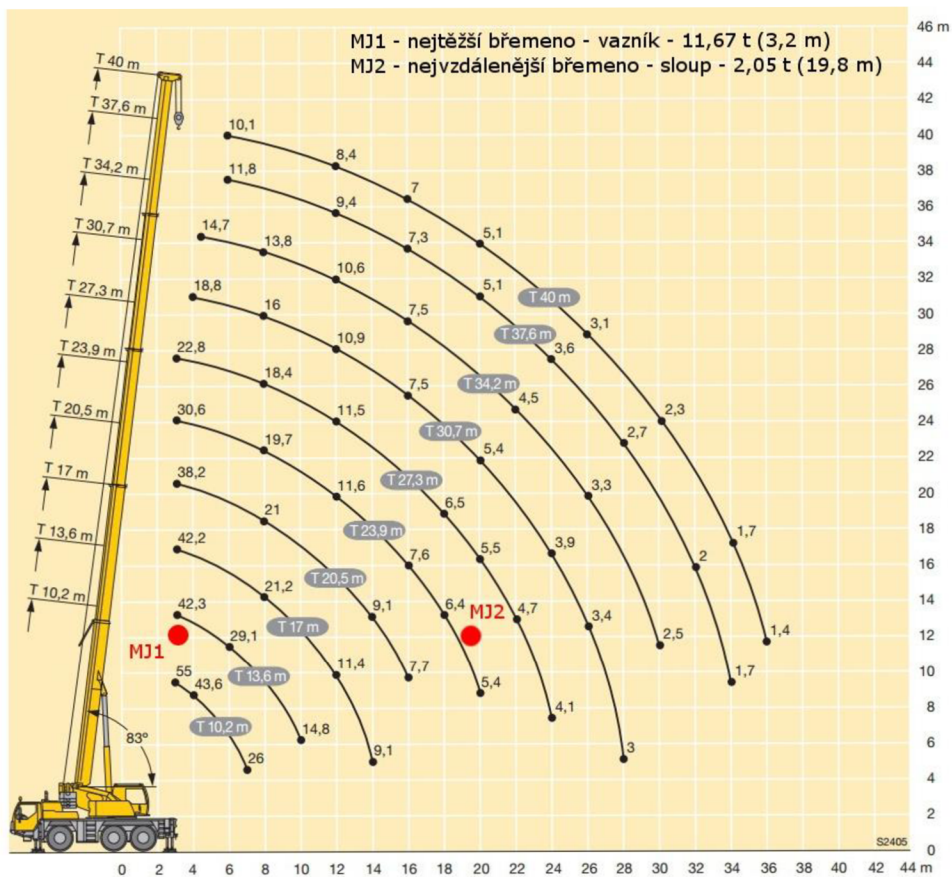


### Technické parametry:

Max. nosnost:	55 t
Teleskop:	10,5 - 40 m
Pohon:	6 x 6 x 6
Hmotnost jeřábu:	36 t
Protiváha:	12,0 t



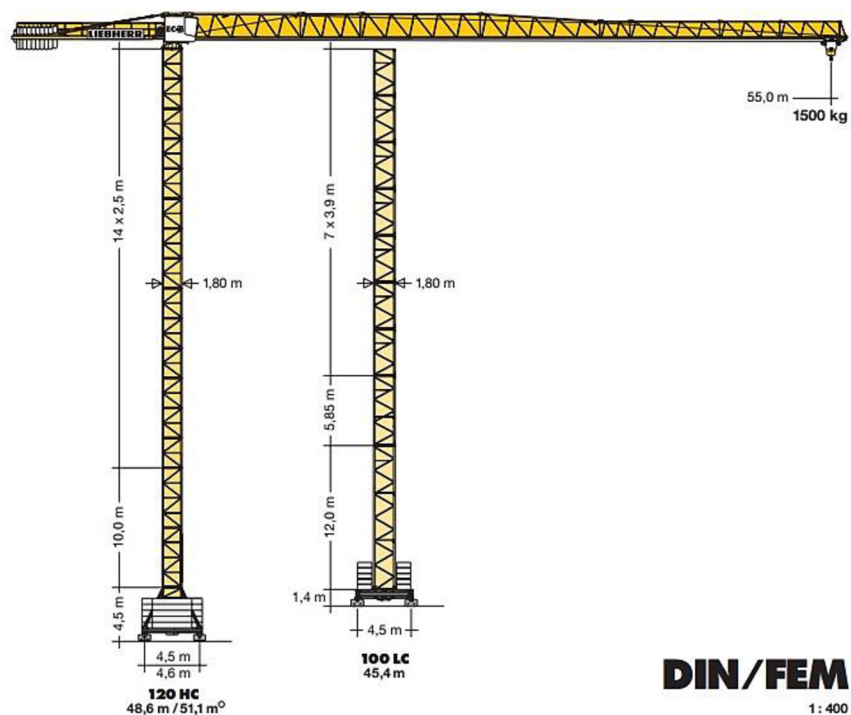
Obrázek 22: Autojeřáb LIEBHERR LTM 1055-3.2



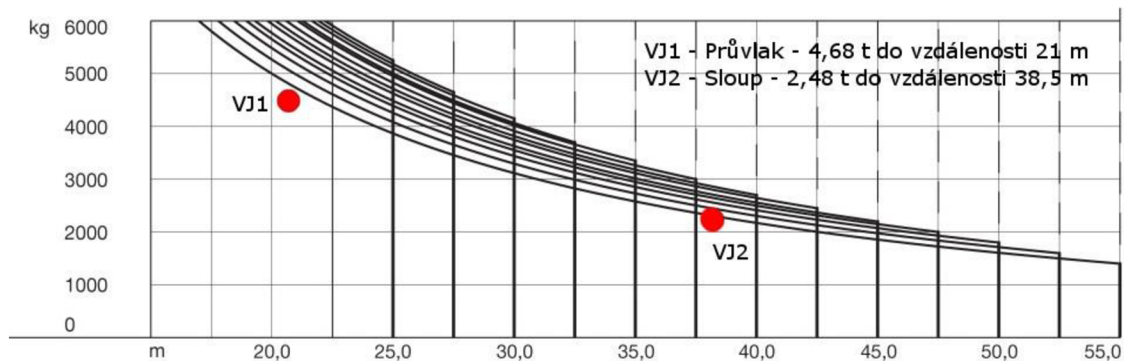
Obrázek 23: Průkaz autojeřábu LIEBHERR LTM 1055-3.2

## 6.8 Věžový jeřáb LIEBHERR 110 EC-B 6

Slouží pro přesun materiálu v rámci staveniště, na překládky materiálu z vozidel na skládky, aj.



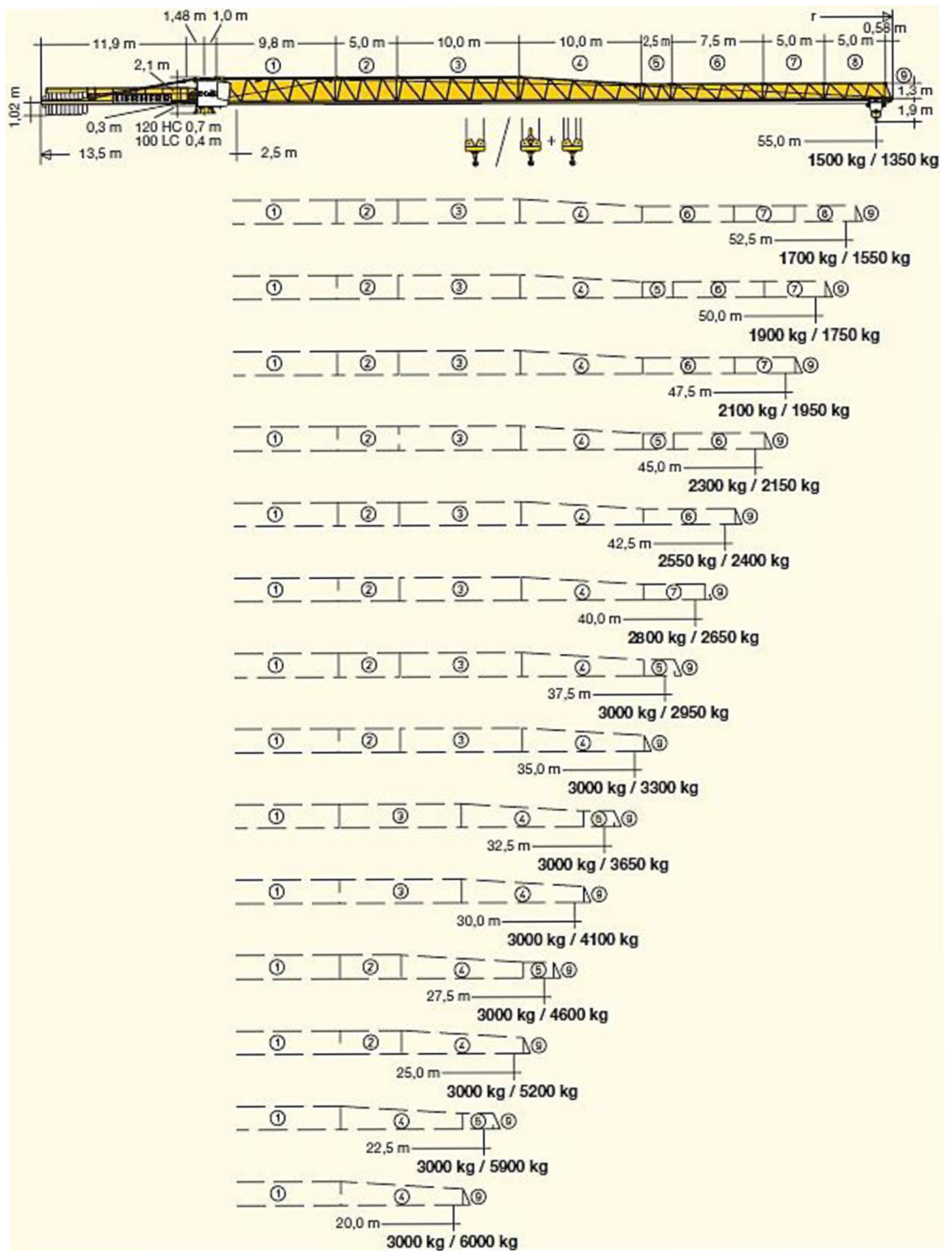
Obrázek 24: Věžový jeřáb LIEBHERR 110 EC-B 6



Obrázek 25: Průkaz věžového jeřábu LIEBHERR 110 EC-B 6

### Technické parametry:

Nosnost při největším vyložení	1 500 kg
Maximální vyložení	55 m
Maximální nosnost	6 000 kg
Maximální výška háku	53,6 m
Výška jeřábu	45,4 (48,6/51,1) m
Příkon	22 kW



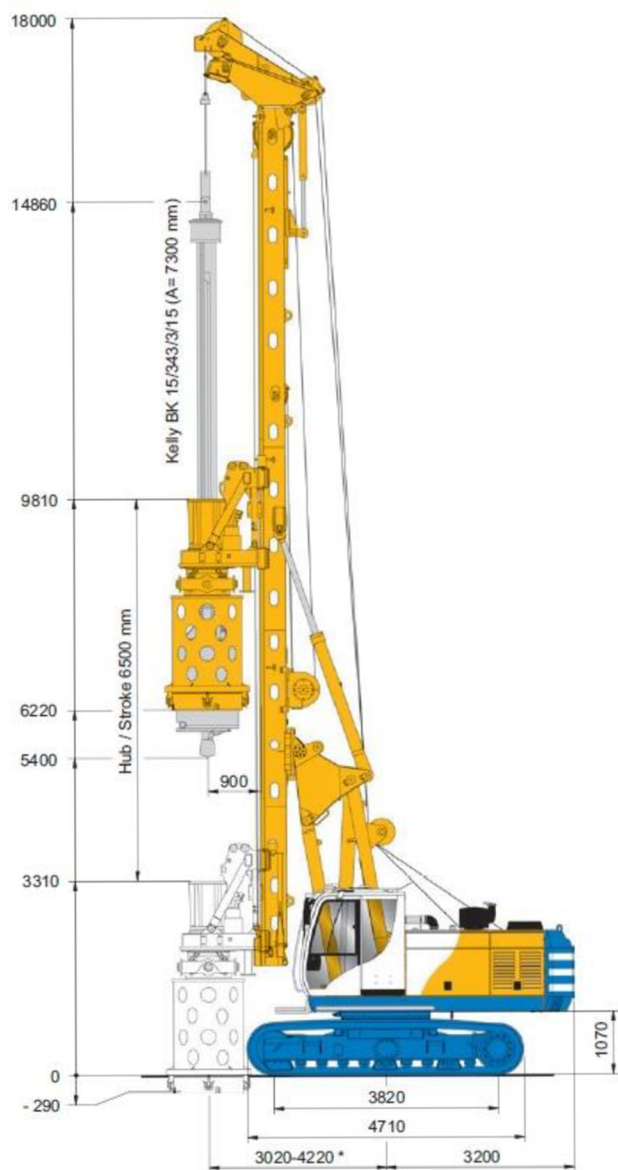
Obrázek 26: Průkaz věžového jeřábu LIEBHERR 110 EC-B 6

## 6.9 Vrtná souprava BAUER BG15H

Vrtná souprava bude sloužit pro provedení vrtaných základových pilot o průměru 600 a 900 mm.

### Technické parametry:

Provozní hmotnost	49 t
Maximální hloubka vrtání	18 m
Maximální průměr vrtání	1200 mm
Tažná síla navijáku	150 kN
Tažná síla navijáku extra	55 kN
Rychlost vrtání	7 m/min

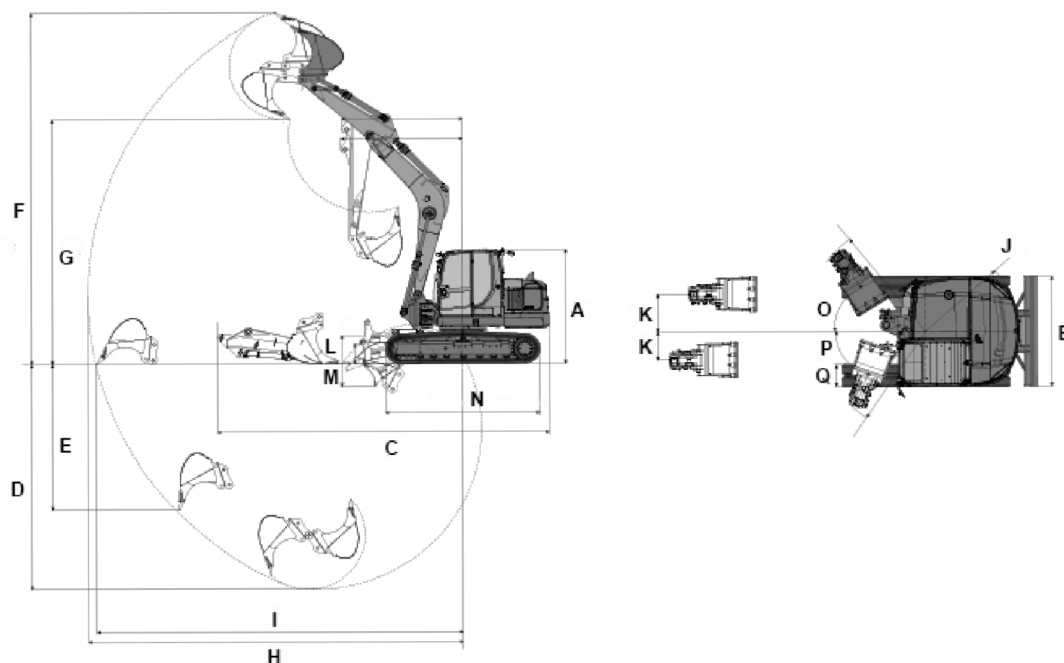


Obrázek 27: Vrtná souprava Bauer BG15H



## 6.10 Rypadlo Wacker Neuson - ET145

Rypadlo bude sloužit k nakládání zeminy na nákladní vozidlo. Dále bude sloužit při svahování terénu na východním okraji staveniště.



Obrázek 28: Rypadlo Wacker Neuson – ET145

### Rozměry:

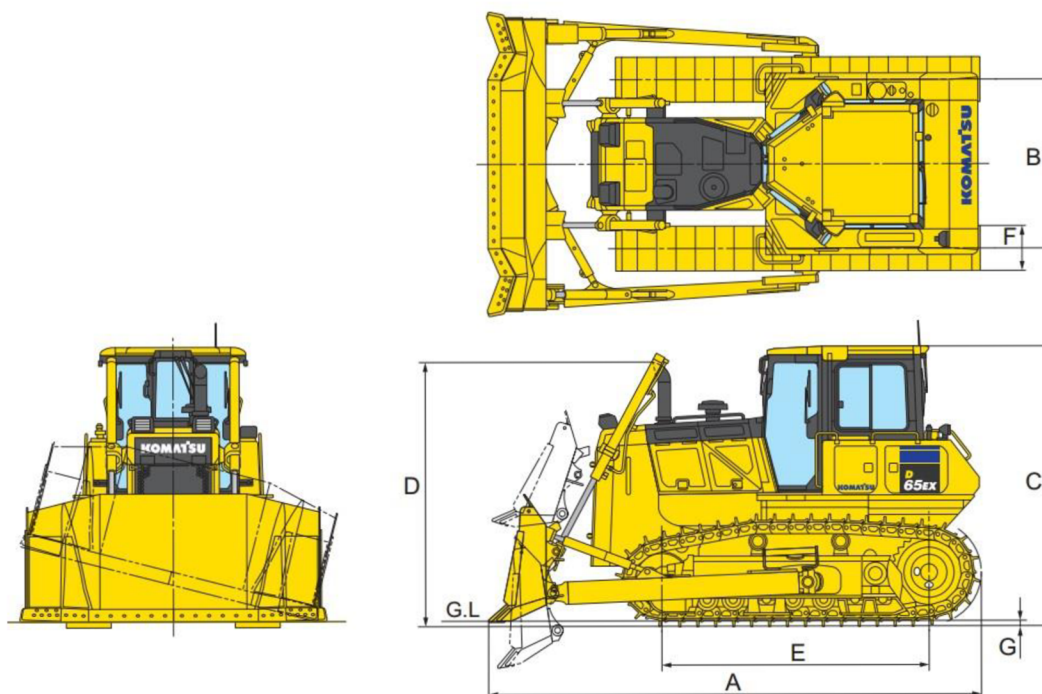
	D x Š x V	7720 x 2490 x 2786 mm
A	Výška	2.786 mm
B	Šířka	2.490 mm
C	Dopravní délka max.	7.788 mm
D	Hloubka rýpání max.	5.481 mm
E	Hloubka zapichování max. kolmo	3.550 mm
F	Výška zapichování max.	8.552 mm
G	Výsypná výška max.	5.945 mm
H	Rýpací poloměr max.	8.727 mm

### Technické parametry:

Přepravní hmotnost min.	14.917 kg
Provozní hmotnost	15.551 - 16.335 kg
Trhací síla max.	69 kN
Vylamovací síla max.	91 kN
Jízdní rychlost max.	5 km/h

## 6.11 Dozer Komatsu D65PX-18

Dozer bude využit pro zemní práce, při kterých dozer provede skryvku ornice a dále bude srovnávat svažitý terén pozemku do roviny.



Obrázek 29: Dozer Komatsu D65PX-18

### Rozměry:

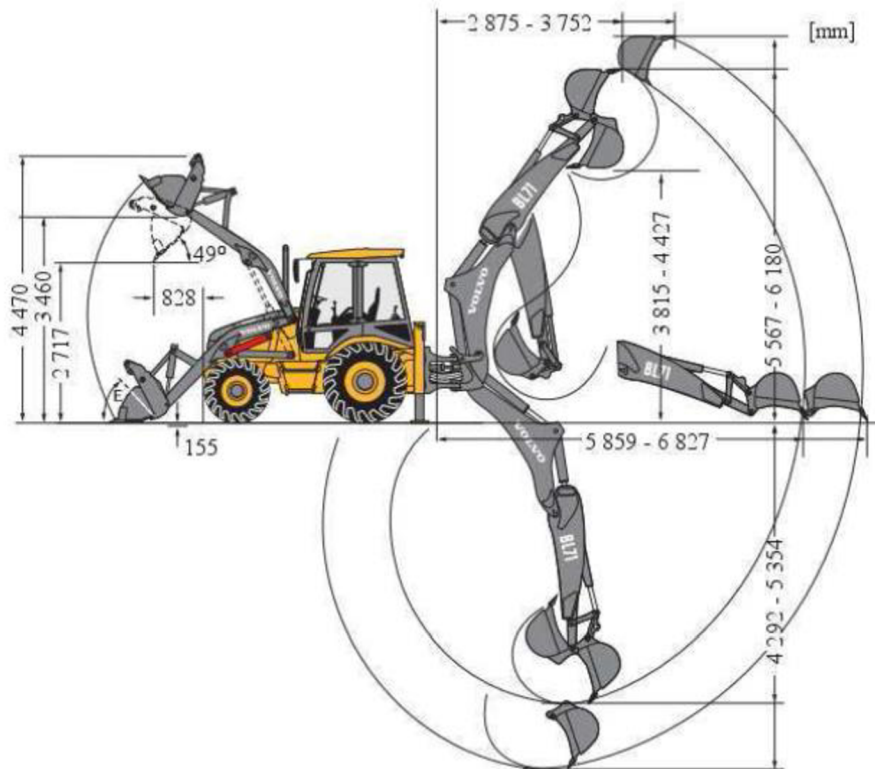
A	Délka	5,68 m
B	Šířka	2,05 m
C	Výška	3,16 m
E	Rozvor kol	2,97 m
F	Šířka pásu	0,915 m
G	Výška pásu	0,065 m

### Technické parametry:

Objem radlice	3,69 m <sup>3</sup>
Max. hloubka řezu	535 mm
Počet rozrývacích nožů	3
Provozní hmotnost	22 100 kg
Palivová nádrž	415 l
Max. rychlost	11,3 km/h (vpřed), 13,6 km/h (vzad)

## 6.12 Rypadlo-nakladač VOLVO BL 71

Stroj slouží díky své variabilitě téměř po celou dobu výstavby. Primárně je určen k zemním pracím, ale nalezne své uplatnění i při jiných činnostech díky výměnnému příslušenství.



Obrázek 30: Rypadlo-nakladač Volvo BL 71

### Rozměry:

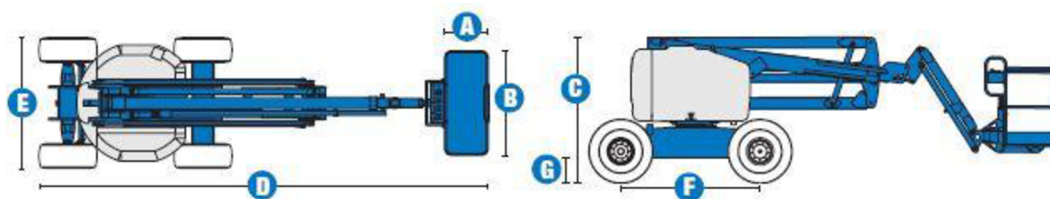
Celková délka	5,812 m
Celková šířka	2,477 m
Celková výška	3,746 m
Rozvor	2,191 m
Stabilizovaná šířka stroje	2,300 m

### Technické parametry:

Maximální výkon motoru	70 kW
Provozní hmotnost	7 984 kg
Objem přední lžice	1,00 m <sup>3</sup>
Objem zadní lžice (šířky 0,61 m)	0,19 m <sup>3</sup>

## 6.13 Samohybná kloubová plošina Genie Z 51/30J RT

Kloubová plošina bude sloužit primárně při montáži skeletové konstrukce, dále bude využívána při zhotovování obvodového pláště, či při jiných výškových pracích, jako jsou např. montáž elektroinstalace, nebo dešťového odpadního potrubí.



Obrázek 31: Genie Z51/30J RT

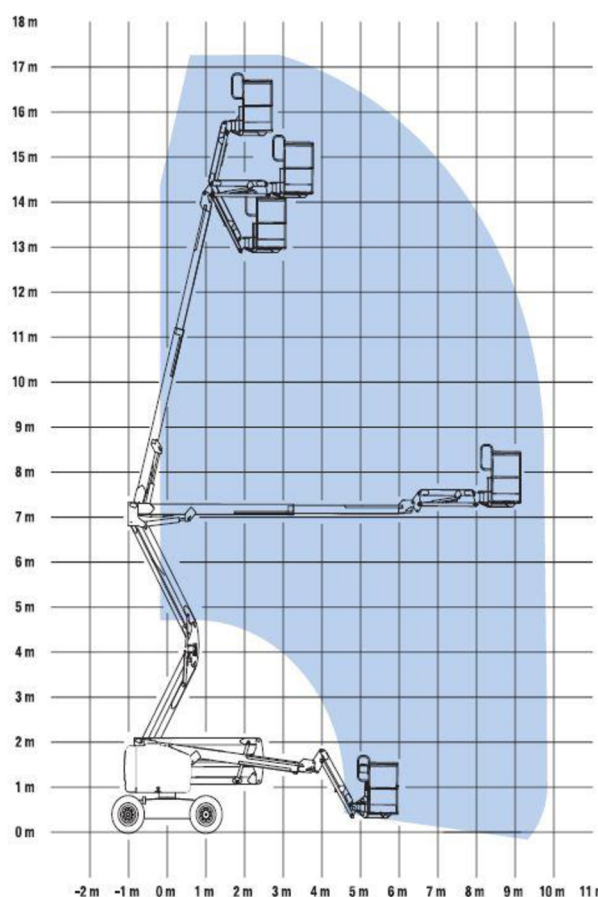
### Rozměry:

Pracovní výška	17,62 m
Výška podlahy koše	15,62 m
Stranový dosah	9,25 m
Výška přemostění	7,42 m
Šířka	2,29 m
Délka	7,5 m
Rozvor kol	2,03 m
Světlost podvozku	0,39 m
Průjezdná výška	2,16 m
Velikost pracovního koše	1,76x 0,73 m

### Technické parametry:

Nosnost koše	227 kg
Hmotnost	7212 kg
Otoč koše	160°
Rychlost pojezdu (max.)	8 km/h

Druh pohonu diesel Deutz 35,8kW/ 4x4



Obrázek 32: Průkaz kloubové plošiny Genie Z51/30J RT

## 6.14 Vibrační deska Scheppach HP 3000 S

Slouží ke zhutnění násypů a zásypů v blízkosti základových patek.

### Technické parametry:

Rozměry desky	730 x 450 mm
Rychlost pojezdu	20 - 25 m/min
Hloubka zhutnění	50 cm
Hutnicí síla	30,5 kN
Vibrace	4000 1/min
Počet rychlostí	1 vpřed/ 1 vzad
Objem nádrže	6 l
Palivo	Natural 95
Rozměry stroje	775 x 480 x 1120 mm
Hmotnost	162 kg



Obrázek 33: Vibrační deska Scheppach HP 3000 S

## 6.15 Vibrační pěch Wacker Neuson BS 60-4 S

Slouží k hutnění zásypů zeminy ve výkopech pro vedení inženýrských sítí.

### Technické parametry:

Provozní hmotnost	71 kg
Velikost pěch. nástavce	280 x 336 mm
D x Š x V	673x343x965
Zdvih na hutnicím nástavci	69 mm
Počet úderů max. 1/min	680
Pracovní rychlost m/min	8,54
Plošný výkon - hutnění m <sup>2</sup> /h	143,3



Obrázek 34: Vibrační pěch Wacker Neuson BS 60-4S

## 6.16 Bádíe na beton typ 1016H PAM - s plošinou, ovládání kolem

Slouží při menších betonážích, kdy se z ekonomického hlediska nepoužije autočerpadlo.

### Technické parametry:

Objem	750 l
Výška	1,6 m
Nosnost	1 800 kg
Hmotnost bádíe	560 kg



Obrázek 35: Bádíe na beton typ 1016H PAM

## 6.17 Strojní omítačka - Putzmeister MP 25 mixit

Přístroj určený ke strojnímu omítání vnitřních omítek.

### Technické parametry:

Motor el.	5,5 kW, 400 V/50 Hz
Kompresor	0,55 kW/208 l/min
Vzdálenost dopravy směsi	40 m
Výška dopravy směsi	15 m
Max. vel.kameniva	4 mm
Typ šneku	D6 POWER Rot
Výkon šneku	25 l/min při tl. 30 bar
Hmotnost čerpadla	240 kg
Rozměry D / Š / V	1324/728/1443 mm



Obrázek 36: Strojní omítačka Putzmeister MP25

## 6.18 Stavební míchačka Scheppach MIX 125

Stavební míchačka bude využívána k míchání záливkové hmoty pro prefabrikované konstrukce. Dále v ní budou míchané různé typy směsí pro dobetonávky, dodatečné omítací práce, apod.

### Technické parametry:

Objem bubnu	125 l
Typ motoru	230 V/ 50 Hz
Příkon	550 W
Otáčky	2750 ot/min
Třída ochrany:	IP 45 D
Hmotnost	50 kg
Rozměry	120 x 71 x 140 cm



Obrázek 37: Stavební míchačka Scheppach MIX125

## 6.19 Svářecí agregát BENZA WGT 220DC

Svářecí agregát bude sloužit k provedení výztuže ve spojích jednotlivých prvků skeletové nosné konstrukce.

### Technické parametry:

Svářecí výkon:	220 A
Max. Ø elektrody:	5,0 mm
Typ elektrody:	basická, rutilová
Napětí:	400 / 230 V
Výkon generátoru max.:	6,5 / 3,5 kW
Druh motoru:	SUBARU Robin EH41
Typ motoru:	4dobý / benzinový OHV
Startování:	manuální
Hmotnost:	98 kg



Obrázek 38: Svářecí agregát Benza WGT 220DC

## 6.20 Stavební výtah GEDA 500 Z/ZP

Stavební výtah je určen pro dopravu materiálů a pracovníků do vyšších pater objektu ve fázi dokončovacích prací, kdy dojde k demontáži věžového jeřábu.

### Technické parametry:

Nosnost	500 kg (osoby) 850 kg (náklad)
Rychl. zdvihu	12 m/min (osoby) 24 m/min (náklad)
Max. výška	100 m
Napájení	400 V/2,8/5,5 kW
Vidlice	16 A (pětikolík)
Rozměr klece	160/140/110 cm
Zastav. plocha	2×2,5 m



Obrázek 39: Stavební výtah GEDA 500 Z/ZP

## 6.21 Úhlová bruska Makita GA9020

Stroj určený k práci s kovovými, ale i jinými druhy materiálů, jako je např. beton, či dřevo.

### Technické parametry:

Příkon	2 200 W
Otáčky naprázdno	6.600 ot/min
Brusný kotouč	230 mm
Velikost vřetene	M14 x 2
Hmotnost	5,8 kg
Rozměry (DxŠxV)	473 x 249 x 140 mm



Obrázek 40: Úhlová bruska Makita GA9020





# VYSOKÉ UČENÍ TECHNICKÉ V BRNĚ

BRNO UNIVERSITY OF TECHNOLOGY

## FAKULTA STAVEBNÍ

FACULTY OF CIVIL ENGINEERING

## ÚSTAV TECHNOLOGIE, MECHANIZACE A ŘÍZENÍ STAVEB

INSTITUTE OF TECHNOLOGY, MECHANIZATION AND CONSTRUCTION  
MANAGEMENT

## 7. Časový plán hlavního stavebního objektu

### DIPLOMOVÁ PRÁCE

MASTER'S THESIS

### AUTOR PRÁCE

AUTHOR

Bc. MICHAL JŮN

### VEDOUCÍ PRÁCE

SUPERVISOR

Ing. Mgr. JIŘÍ ŠLANHOF, Ph.D.

BRNO 2017

## 7.1 Časový plán hlavního stavebního objektu

V rámci této kapitoly jsem vytvořil technologický normál a Časový plán pro administrativní část hlavního stavebního objektu. Technologický normál je zpracován v příloze č. 6 *Technologický normál* a časový plán v příloze č. 5 *Časový plán hlavního stavebního objektu*.



**VYSOKÉ UČENÍ TECHNICKÉ V BRNĚ**

BRNO UNIVERSITY OF TECHNOLOGY

**FAKULTA STAVEBNÍ**

FACULTY OF CIVIL ENGINEERING

**ÚSTAV TECHNOLOGIE, MECHANIZACE A ŘÍZENÍ  
STAVEB**

INSTITUTE OF TECHNOLOGY, MECHANIZATION AND CONSTRUCTION  
MANAGEMENT

## **8. Plán zajištění materiálových zdrojů prefabrikovaného železobetonového skeletu**

**DIPLOMOVÁ PRÁCE**

MASTER'S THESIS

**AUTOR PRÁCE**

AUTHOR

**Bc. MICHAL JŮN**

**VEDOUCÍ PRÁCE**

SUPERVISOR

**Ing. Mgr. JIŘÍ ŠLANHOF, Ph.D.**

**BRNO 2017**

## 8.1 Plán zajištění materiálových zdrojů - prefabrikovaný železobetonový skelet

Plán zajištění materiálových zdrojů pro prefabrikovaný železobetonový skelet je uveden v příloze č. 7 *Plán materiálových zdrojů pro prefabrikovaný železobetonový skelet - Administrativní část*



**VYSOKÉ UČENÍ TECHNICKÉ V BRNĚ**

BRNO UNIVERSITY OF TECHNOLOGY

**FAKULTA STAVEBNÍ**

FACULTY OF CIVIL ENGINEERING

**ÚSTAV TECHNOLOGIE, MECHANIZACE A ŘÍZENÍ  
STAVEB**

INSTITUTE OF TECHNOLOGY, MECHANIZATION AND CONSTRUCTION  
MANAGEMENT

**9. Technologický předpis - Montáž  
prefabrikovaného železobetonového skeletu**

**DIPLOMOVÁ PRÁCE**

MASTER'S THESIS

**AUTOR PRÁCE**

AUTHOR

**Bc. MICHAL JŮN**

**VEDOUCÍ PRÁCE**

SUPERVISOR

**Ing. Mgr. JIŘÍ ŠLANHOF, Ph.D.**

**BRNO 2017**

## OBSAH

9.1	Obecné informace o stavbě.....	80
9.1.1	Obecné informace o stavbě.....	80
9.1.2	Obecné informace o procesu .....	81
9.2	Připravenost staveniště, převzetí a připravenost stavby .....	81
9.2.1	Připravenost staveniště .....	81
9.3	Připravenost stavby .....	82
9.3.1	Převzetí pracoviště .....	82
9.4	Materiály .....	82
9.4.1	Materiály.....	82
9.4.2	Prefabrikované díly .....	83
9.5	Primární a sekundární doprava .....	85
9.5.1	Primární doprava .....	85
9.5.2	Sekundární doprava.....	85
9.5.3	Skladování materiálu .....	85
9.6	Obecné pracovní podmínky.....	86
9.7	Personální obsazení.....	86
9.8	Stroje, nářadí a pracovní pomůcky.....	87
9.8.1	Stroje.....	87
9.8.2	Montážní pomůcky .....	87
9.8.3	Nářadí a pracovní pomůcky .....	87
9.8.4	Pomůcky BOZP .....	87
9.9	Postup prací .....	88
9.9.1	Sloupy .....	88
9.9.2	Základové prahy.....	89
9.9.3	Průvlaky .....	89
9.9.4	Ztužidla .....	90
9.9.5	Schodiště.....	91
9.9.6	Stropní panely.....	91
9.9.7	Vazníky .....	92

9.9.8 Vaznice .....	93
9.9.9 Konstrukční řešení - doplňující informace.....	93
9.10 Jakost a kontrola kvality .....	93
9.11 Bezpečnost a ochrana zdraví při práci – BOZP .....	94
9.11.1 Montážní práce – rizika a opatření.....	94
9.11.2 Požadavky na obsluhu strojů.....	95
9.12 Ekologie - vliv na životní prostředí, nakládání s odpady .....	96

## 9.1 Obecné informace o stavbě

### 9.1.1 Obecné informace o stavbě

#### **Identifikační údaje stavby:**

Název stavby:	Výrobní areál LIWA na parc. č. 2405/261 v k. ú. Pelhřimov
Investor:	LIWA CZ s. r. o. Řemenovská 81, 393 01 Pelhřimov
Projektant:	Ing. Karel Kupec - Studio A, Strachovská 333, 393 01 Pelhřimov
Zhotovitel:	I. Kamenická stavební a obchodní firma s.r.o. U Kulturního domu 770, 394 70 Kamenice nad Lipou

#### **Obecné informace o objektu:**

Nový výrobní areál LIWA je situován na jižním okraji města, v průmyslové zóně města Pelhřimov. Záměrem investora byla výstavba výrobní haly na galanterní výrobky, vnitřní vybavení cestovních zavazadel a kufrů. Navrhovaná hala je členěna na část administrativy, dvoupodlažní část výroby, jednopodlažní sklad a jednopodlažní část pro příjem-expedici zboží.

Novostavba výrobní haly s administrativou:

- Zastavěná plocha - 1 655,0 m<sup>2</sup>
- Obestavěný prostor - 19 345,0 m<sup>3</sup>

Maximální počet pracovníků:

- celkem 100 pracovníků pro jednosměnný provoz - 10 mužů, 90 žen
- administrativa cca 21 zaměstnanců



## 9.1.2 Obecné informace o procesu

Nosná konstrukce objektu je navržena jako železobetonový montovaný skelet. Konstrukci tvoří dvě části - výrobní hala s přílehlou administrativní budovou a skladovací hala s expedicí. Skladovací hala s expedicí je staticky nezávislá na zbylém objektu.

Výrobní halu tvoří dvě nadzemní podlaží. Hala je zastřešena vazníky, uloženými na sloupech 400/500 mm. Na vazníky jsou uloženy vaznice (výměny) 200/350 mm. Jako stropní konstrukci haly v 1.NP jsou navrženy předepjaté stropní panely. Administrativní část, která navazuje na výrobní halu, tvoří tři nadzemní podlaží. Stropní i střešní konstrukci této části objektu tvoří předpjaté stropní panely.

Ve skladovací hale s expedicí je jedno nadzemní podlaží. Skladovací hala je zastřešena vazníky, uloženými na sloupech 400/600 mm. Na vazníky jsou uloženy vaznice (výměny) 200/350 mm. Stropní konstrukci expedice tvoří systém průvlaků a vaznic, uloženými na sloupy 400/400 mm.

Obě části objektu jsou v úrovni stropní konstrukce po obvodě ztuženy ztužidly 200/350 mm.

Většina spojů mezi prvky bude řešena uložením prvku na ozub (průvlaky, ztužidla, stropní panely, schodiště), nebo na konzoly sloupů. Všechny spoje jsou zajištěny buď pomocí ocelových trnů, či ocelových příložek. Zároveň jsou spoje prolity zálivkovou směsí z cementové malty.

## 9.2 Přípravenost staveniště, převzetí a připravenost stavby

### 9.2.1 Přípravenost staveniště

Před započítím prací je nutné převzít dokončené základové konstrukce a vyhovující zařízení staveniště. Je nezbytné zkontrolovat kvalitu zejména základových konstrukcí a to především rozměry, rovinnosti, polohová správnost, aj. Dále je důležité zkontrolovat výztuž a to zejména krytí výztuže a provést celkovou kontrolu vyčnívající výztuže (počty kusů, umístění délky, apod.).

Poté se přeberou pevné výškové a směrové body a to včetně jejich přesných hodnot určených ve výškopisu a polohopisu.

Před započítím montážních prací je nutné zkontrolovat připravenost zařízení staveniště pro tuto technologickou etapu, zdali jsou dostupná odměrná místa pro energie. Kontroluje se stav a kvalita staveništních komunikací z důvodu, že při dopravě těžkých prefabrikovaných dílců bude vynaloženo na tyto komunikace poměrně velké zatížení. S tím souvisí i kontrola stavu a rovinnosti skladovacích ploch.

Pro zahájení montážních prací je potřeba, aby základové konstrukce vykazovaly minimálně 70 % předepsané krychelné pevnosti betonu.

### 9.3 Přípravenost stavby

Než budou zahájeny stavební práce, musí být jasně vyznačeny hranice stávajících objektů, inženýrských sítí, jejich křížení a případných podzemních staveb. Dle dokumentace se na území stavby žádné podzemní objekty nevyskytují. Inženýrské sítě jsou zakresleny ve výkresu situace.

#### **Vytyčení**

K vytyčení stavby bude přizván geodet s nivelačním zařízením a vytyčí jednotlivé polohy sloupů viditelnými značkami. Budou vyznačeny podélné i příčné osy sloupů. Na závěr provede zodpovědná osoba kontrolu vytyčovací práce a následně provede zápis do stavebního deníku.

#### 9.3.1 Převzetí pracoviště

Před zahájením prací bude předáno pracoviště pro montáž prefabrikované konstrukce. Při této příležitosti bude zkontrolováno provedení předcházejících technologických etap (zejména kotevních prvků sloupů - ocelové trny). Dále bude zkontrolováno, zdali jsou dostupná přípojné místa pro energie na staveništi, stav a kvalita staveništních komunikací a dále stav, kvalita a rovinnost skládek určených pro uskladňování prefabrikovaných dílců.

Montážní pracoviště se musí odevzdat v domluveném stavu tak, aby montážní práce probíhaly nerušeně bez ohrožení pracovníků a konstrukcí a v souladu s předpisy bezpečnosti práce. O převzetí pracoviště se provede protokol a zápis do SD.

### 9.4 Materiály

#### 9.4.1 Materiály

- Beton C C30/37-XC2-C1 0,20-Dmax 22-S2
- Výztuž betonářská B 500 A ( 10 505 R)

## 9.4.2 Prefabrikované díly

### **Základové prahy**

Základové prahy jsou umístěny na kalichy základových patek mezi jednotlivými sloupy. Slouží jako základy pod výplňové zdivo mezi sloupy. Obvodové prahy jsou výšky 1200 mm s osedláním pro uložení na kalichy pilot. V místech, kde je okolní terén snížen, budou prahy provedeny na výšku 2x1200 mm. V interiéru výrobní haly a skladu tvoří prahy ochranný sokl výšky 400 mm nad podlahou 1. NP.

### **Sloupy**

Ve výrobní hale a administrativní části jsou tvořeny sloupy 400/400 mm, 400/500mm a částečně ve 3.NP administrativní části 300/500, 300/400 a 300/300 mm. Jsou kotveny do základových patek a hlavic pilot. Vzájemné kotvení sloupů je provedeno pomocí čepkového styku.

V části skladu a expedice jsou tvořeny sloupy 400/600 mm a 400/400 mm.

### **Průvlaky**

Použité průvlaky budou mít různé výšky. Buď průvlaky o výšce 450 nebo 500 mm, s jedním ozubem či dvěma pro uložení stropního panelu. Jejich šířka bude při spodní hraně 420 až 740 mm. Průvlaky nabývají délek max. do 6 m.

### **Ztužidla**

Zajišťují tuhost skeletové konstrukce a osazují se souběžně s průvlaky. Na objekt budou použita různá ztužidla s obdélníkovým průřezem o rozměrech 200 - 680/250 mm a v délkách až okolo 6 m.

### **Schodiště**

Pro vnitřní vertikální komunikace v hale jsou navrženy dvě samostatné prefabrikované dvouramenné deskové schodiště. Schodiště u osy č. 17 je uloženo na podezděnou mezipodestu. Schodiště mezi osami č. 8 a 9 jsou uloženy na ozuby průvlaků a mezipodesty. Zasahují přes všechny podlaží, poslední výstupní rameno ústí na 3.NP administrativní části.

## **Výtahové konstrukce**

Dvě výtahové nákladní šachty se nachází při schodišťových konstrukcích, tvoří ji prefabrikované panely, propojené kotevními trny a deskami.

## **Stropní panely**

Stropní panely budou řešeny jako dutinové předpjaté panely SPIROLL. Tloušťka dutinových panelů bude ve dvou provedeních a to 200 a 250 mm. Šířky panelů budou od 340 mm až do běžné šířky 1200 mm. Délky panelů se pohybují od 2650 mm až do 6070 mm. Osazené budou na průvlacích.

## **Stropní panel - Filigrán**

Na pozici mezi osami 15-17 (C-D) v 1.NP výrobní haly je umístěn stropní panel - filigrán tloušťky 60 mm. Šířka panelu je 6,4 x 2,15 m.

## **Vazníky**

Železobetonové plnostěnné vazníky s kruhovými otvory budou plnit nosnou funkci pro střešní plášť ploché střechy, zároveň budou přenášet zatížení ze železobetonových vaznic. Osazeny budou vždy do krajních sloupů. Délka vazníku dosahuje až 18 m.

Vazník s označením VA4 je nejtěžší konstrukční prvek (11,67 t), podle kterého je navrženo zvedací zařízení pro danou technologickou etapu.

## **Vaznice**

Tvoří část nosné konstrukce střechy. Budou osazeny kolmo na vazníky a jejich průřez je obdélníkový 200 x 350 mm. Dosahují délky až 5,8 m.

## **Štítové příčle**

Vodorovné prvky mezi krajními sloupy. Slouží ke ztužení konstrukce. Průřez prvku je obdélníkový 200/450 a 200/710 mm. Délky jsou od 5,65 do 7,53 m.

## 9.5 Primární a sekundární doprava

### 9.5.1 Primární doprava

Doprava dílců na stavbu bude probíhat podle předem připraveného a odsouhlaseného harmonogramu, který zohledňuje potřeby termínů stavby tak, aby byl zabezpečen plynulý chod montáže jednotlivých prefabrikovaných prvků.

Díly (prefabrikáty) budou na stavbu dopravovány pomocí nákladního automobilu s návěsem. Během transportu budou na ložnou plochu uloženy na podkladech a mezi prvky se umístí proklady. Celý náklad musí být dostatečně zajištěn pomocí tzv. „přikurtování“ tak, aby nemohlo dojít k posunu prvků při přepravě a tím jejich poškození.

### 9.5.2 Sekundární doprava

Sekundární doprava bude probíhat dvěma způsoby:

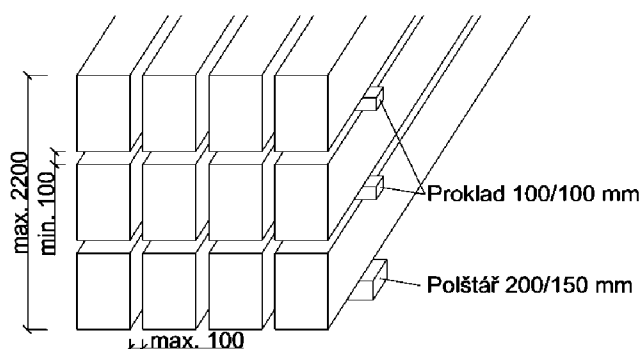
První způsob bude realizován pro ty nejtěžší prvky (průvlaky, schodišťová ramena, vazníky, apod.). Na montáž těchto prvků se vyhradí autojeřáb, který se zaparkuje vně objektu. Vozidlo s návěsem najede přímo k jeřábu a montáž bude probíhat přímo z vozidla.

Druhý způsob je určen pro zbytek prvků, které se budou stejně jako prvky těžší montovat rovnou z návěsu pomocí věžového jeřábu, nebo se přeloží na předem vyznačenou staveništní skládku, kde se jednotlivé dílce uskladní na dřevěných podkladech.

Během přesunu jednotlivých dílců budou platit přísná bezpečnostní nařízení o pohybu pracovníku po staveništi. Všechny osoby musí být proškoleny v rámci BOZP a mají přísný zákaz se pohybovat v prostorách pod zavěšeným břemenem.

### 9.5.3 Skladování materiálu

Část prefabrikovaných prvků bude montována přímo po jejich navezení z návěsu a zbytek se uskladní na předem označené skládce materiálu, na dřevěné podklady. Mezi jednotlivými řadami dílců se po určených vzdálenostech (v místech upevňovacích uzlů) umístí dřevěné proklady tak, aby bylo zamezeno porušení uskladněných dílců.



Obrázek 41: Uskladnění prefabrikovaných sloupů na skládce

## 9.6 Obecné pracovní podmínky

- Montážní práce smí být prováděny pouze po převzetí pracoviště pověřenou osobou. O předání pracoviště musí být učiněn zápis do SD.
- Kolem staveniště bude zřízeno oplocení z kovového pletiva a kovových sloupků, které bude oddělovat staveniště od okolí a zabrání vniknutí nepovolaným osobám do prostor staveniště.
- V rámci staveniště budou dostupné všechny potřebné energie, jako např. voda, elektrický proud. Dále bude zřízeno sociální zázemí pro pracovníky vykonávající zmíněné práce, apod.
- Práce nesmí být realizovány při venkovní teplotě nižší než +0°C. Z důvodu možného zamrznání používaných zálivkových směsí.

## 9.7 Personální obsazení

Pro optimální postup montáže skeletové konstrukce bude pracovní četa složena z uvedených profesí:

Profese	Počet	Popis činností
Vedoucí čety	1	zodpovědná osoba, která provádí řídicí a kontrolní práce nad celým postupem montáže
Strojník (jeřáb)	1	obsluha montážního mechanismu, která zároveň kontroluje stav a údržbu stroje
Montážní dělník	2	osazují jednotlivé prvky dle přesné polohy a provádí zálivkové práce ve spojích jednotlivých montážních dílců
Vazač	2	provádějí zavěšování jednotlivých dílců na závěsy jeřábu
Svářeč	2	provádějí svařování spojů mezi montovanými dílci

Tabulka 4: Personální obsazení

## 9.8 Stroje, nářadí a pracovní pomůcky

### 9.8.1 Stroje

- Samohybná kloubová plošina Genie Z 51/30J RT
- Stavební míchačka Scheppach MIX 125
- Svářecí agregát BENZA WGT 220DC
- Úhlová bruska Makita GA9020

### 9.8.2 Montážní pomůcky

- závěsy na jednotlivé montážní prvky (sloupy, průvlaky, schodišťová ramena, vazníky, stropní panely, aj.)

### 9.8.3 Nářadí a pracovní pomůcky

- metry
- pásma
- nivelační přístroj
- zaměřovací šnůra
- zednické lžíce
- nádoby na zálivkovou hmotu
- naběračky na zálivkovou hmotu
- ocelová páčidla
- palice
- vodováhy
- ocelové distanční podložky
- dřevěné klíny
- svářecí rukavice a jiné pomůcky
- svářecí elektrody

### 9.8.4 Pomůcky BOZP

- reflexní vesta (vyjma svářečů),
- ochranná přilba (vyjma svářečů),
- vhodná pracovní obuv s pevnou špičkou

## 9.9 Postup prací

### 9.9.1 Sloupy

#### **Připravenost k montáži**

- a) Pro zahájení montáže prvního patra je nezbytné, aby byly dokončené základové konstrukce s kotevními železy.
- b) Pro montáž sloupů v dalších patrech je důležité, aby byly dokončeny a zmonolitněny předešlá podlaží. Dále musejí být zřízena ochranná opatření po obvodě konstrukce a okolo prostupů vně objektu.

#### **Postup montáže**

Při montáži se nejprve osazují rohové sloupy, podle kterých se pak kontroluje osazení zbytku sloupů.

- a) Proveďte se kontrola svislého a vodorovného založení a následně se proveďte propsání os na podklad.
- b) Dále je potřeba provést vyrovnání výšky pomocí nivelačního přístroje.
- c) V místě montáže sloupu se proveďte navlhčení podkladu, vložení distanční kovové podložky a nanese se maltová směs do výšky cca 25 mm.
- d) Na nákladním vozidle, nebo na skládce se proveďte očištění sloupu od nečistot a vazači upevní závěsy do předem označených bodů v horní části sloupu.
- e) Poté se proveďte přemístění sloupu do místa montáže, kde ustálí jeho pohyb montážníci zhruba ve výšce 300 mm nad místem osazení. Následně se sloup pozvolna spustí do lóže z malty, na předem zabetonované závitové tyče v patce základu.
- f) Poloha prvku se doladí pomocí klínků a ocelových páčidel. Všechny sloupy jsou osazené osově centricky. Orientaci sloupů určuje vybrání pro vazníky, obvodová ztužidla resp. konzoly pro průvlaky a žebra a platná PD.
- g) Po osazení je nutné stále nechat sloup zavěšený v závěsech jeřábu.
- h) Poté se proveďte v patě sloupu, v jednotlivých rozích přivaření závitových tyčí ke sloupu. Je nutné, aby svařování prováděla osoba se státní zkouškou tak, aby byla zajištěna spolehlivost a kvalita spoje.
- i) Po dokončení svařování se odepne závěs jeřábu a svářeč dokončí svářečské práce. V návaznosti na to se proveďte kontrola sváru a následně se spoje zaomítnou cementovou maltou.



- j) Kontrola se provede po určitých částech a provede se zápis do stavebního deníku o rozsahu a výsledku zkoušky.

Montáž sloupů se provádí na tzv. „Čapkův styk“. V dalších patrech probíhá montáž sloupů obdobně jako v prvním patře. Při svařování dochází k propojení výztuže z hlavy spodního sloupu s výztuží v patě horního sloupu. Dohromady s tím se provede svaření výztuže z vodorovných prvků (průvlaků).

### 9.9.2 Základové prahy

#### **Připravenost k montáži**

- a) Pro zahájení prací je potřeba, aby byly dokončeny základové konstrukce (monolitické ŽB patky) a prefabrikované sloupy.

#### **Postup montáže**

- a) Provede se kontrola kvality, správnosti prvků a dílce se očistí
- b) Vazači ukotví prvek na závěs jeřábu a jeřáb přemístí prvek přibližně 300 mm nad místo montáže. Montážníci prvek ustálí a provede se osazení pasu.
- c) Svářeči přivaří pomocí ocelových profilů 60x6-80 základový prah k výztuži v patě sloupu, popřípadě ke kotevním deskám v patě sloupu.
- d) Poté se teprve provede odepnutí prvku ze závěsu a svářeči detail dovaří.
- e) Odpovědný pracovník zkontroluje správné osazení prvků z pohledu výšky, polohy a rovinnosti. Kontrola se provádí např. až v rámci hotového úseku, nebo celého patra.

### 9.9.3 Průvlaky

#### **Připravenost k montáži**

- a) Je potřeba, aby byli v 1. podlaží smontované všechny sloupy.
- b) Je důležité, aby byly průvlaky osazovány až přibližně po 24 hodinách od osazení sloupů, aby cementová malta stihla vytvrdnout.

#### **Montážní postup**

- a) Zprv je potřeba zkontrolovat výšky zhlaví sloupů, na které se budou osazovat průvlaky. V případě odchylky se provede nadbetonávka či stykový beton o stejné

pevnostní třídě, jako je beton průvlaků - to přináší do procesu technologickou pauzu.

- b) Proveďte se navlhčení zhlaví sloupu a nanese se vrstva malty v tloušťce cca 25 mm
- c) Posléze se montovaný prvek na nákladním automobilu, či skládce připraví. Dojde k očištění a vazači vybraný dílec ukotví do závěsů jeřábu.
- d) Jeřáb posléze dopraví průvlak k montážníkům, kteří prvek ustálí zhruba 300 mm nad místem osazení. Průvlak se nastaví otvory nad vyčuhující výztuž z hlavy spodního sloupu a pozvolně se spustí dolů.
- e) Po osazení se provede z pojízdné plošiny svaření ve spoji hlavní výztuže. U svařování spoje dvou průvlaků je potřeba nejprve přivařit stabilizační destičky, které nám zamezují v překlopení průvlaků. Poté se provede svaření hlavní výztuže obou průvlaků na základě postupu v PD. Často to bývá též za pomoci ocelové destičky.

#### 9.9.4 Ztužidla

##### **Připravenost k montáži**

- a) Před montáží ztužidel je potřeba, aby byly smontované všechny sloupy. Samotná montáž ztužidel se provádí souběžně s montáží průvlaků.
- b) V dalších podlažích platí, že montáž ztužidel probíhá až poté, co jsou pro dané patro osazeny sloupy a spodní patra jsou už smontována a zmonolitněna.

##### **Montážní postup**

- a) V místech uložení ztužidla a na příruby průvlaků, se provede navlhčení podkladu a nanese vrstva z cementové malty v tloušťce přibližně 15 mm.
- b) Před montáží se prvek na nákladním automobilu, nebo na skládce očistí a vazači dílec ukotví do závěsů jeřábu.
- c) Poté se prvek přemístí nad místo montáže (zhruba 300 mm), montážníci ho ustálí a následně se pozvolna osadí.
- d) Následně se provede svaření výztuže ztužidla a průvlaků (vnitřní a obvodový styk).

V místech výtahové šachty je ztužidlo osazeno na ocelové profily a následně je celý detail ovařen koutovými sváry.

## 9.9.5 Schodiště

### Připravenost k montáži

- a) Je dokončen základ pro schodiště v prvním podlaží.
- b) Jsou smontovány všechny sloupy, průvlaký a ztužidla.
- c) Dále jsou vyzděny nosné stěny pro mezipodestu a zároveň je i uložen panel pro mezipodestu.

### Montážní postup

- a) Provede se kontrola prvku na skládce, či na nákladním vozidle, aby souhlasily rozměry a kvalita schodišťového dílu.
- b) Důkladně se navlhčí základ pro schodiště a nanese se na něj vrstva cementové malty v tloušťce vrstvy 150 mm. Na ozubu panelu mezipodesty se provede obdobný proces s navlhčením a nanesením vrstvy malty.
- c) Na skládce, či na nákladním automobilu se provede očištění panelu a vazačí prvek ukotví do závěsů jeřábu (závěs určený pro montáž schodiště). Jeřáb prvek přemístí nad místo montáže a montážníci prvek ustálí do klidové pozice. Poté se provede postupné osazení prvku na správnou pozici. Při osazování je potřeba dbát na to, aby při vrchní části schodiště nedošlo k doražení schodišťového ramene k mezipodestě, ale vznikla zde 20 mm spára, která se poté z vrchní strany zmonolitní pomocí cementové malty.

## 9.9.6 Stropní panely

### Připravenost k montáži

- a) Dokončené osazení sloupů, průvlaků a ztužidel v konkrétním patře.
- b) V místech průvlaků a ztužidel je provedené ochranné zábradlí. Montážníci jsou přichyceni osobními ochrannými pomůckami, které zabraňují riziku pádu z výšky.

### Montážní postup

- a) Navlhčí se ozub průvlaků a nanese se na podklad vrstva cementové malty (přibližně v tloušťce 10 mm).
- b) Na skládce, či na nákladním automobilu se provede očištění panelu a vazačí prvek ukotví do závěsů jeřábu (závěs je na konci vybaven vahadlem se

samosvornými kleštěmi). Jeřáb prvek přemístí nad místo montáže a montážníci prvek ustálí do klidové pozice. Poté se provede postupné osazení prvku na správnou pozici.

- c) Panel se odepne ze závěsu a montážníci si přestoupí na osazený panel, přemístí si jištění OOPP a pokračují dále v montáži dalšího prvku.
  - d) Po dokončení osazování panelů se provede uložení výztuže mezi panely a ve stycích s průvlaky a ztužidly. Následně se provedou dobetonávky z materiálu potřebných vlastností.
- Postup montáže by měl probíhat od kraje tak, aby jednotlivé průvlaky byly rovnoměrně zatěžovány.
  - Po ukončení montážních prací se zhotoví ochranné zábradlí (do výšky 1,1 m) po obvodu konstrukce a v místech prostupů.

### 9.9.7 Vazníky

#### **Připravenost k montáži**

- a) Osazení sloupů v posledním podlaží.
- b) Kontrola výškových úrovní u hlavy sloupů.
- c) Montáž je nutné provádět z vysokozdvizné plošiny.

#### **Montážní postup**

- a) K montáži se připraví pryžové ložisko, které se umístí do spoje mezi sloupem a vazníkem.
- b) Z otvoru ve sloupu vyčnívá trn. Tento otvor se z části zalije cementovou maltou jen v takovém množství, aby nedošlo k vytlačení hmoty během osazování prvku.
- c) Na skládce či na nákladním automobilu se provede očištění panelu a vazačí prvek ukotví do závěsů jeřábu. Jeřáb prvek přemístí nad místo montáže a montážníci prvek ustálí do klidové pozice. Poté se provede postupné osazení dílce na správnou pozici.
- d) Poté se odepne vazník ze závěsu a spoj mezi prvky se doleje cementovou maltou.

## 9.9.8 Vaznice

### **Připravenost k montáži**

- a) Dokončení montáže vazníků.
- b) Montáž je nutné provádět z vysokozdvizné plošiny.

### **Montážní postup**

- a) Navlhčí se podklad vazníku a nanese se na něj vrstva cementové malty (přibližně v tloušťce 10 mm).
- b) Na skládce či na nákladním automobilu se provede očištění vaznice a vazačí prvek ukotví do závěsů jeřábu. Jeřáb prvek přemístí nad místo montáže a montážníci prvek ustálí do klidové pozice. Poté se provede postupné osazení prvku na správnou pozici.
- c) Následuje svaření spoje a po dokončení svaru se spoj zcela zalije cementovou směsí.

## 9.9.9 Konstrukční řešení - doplňující informace

Vazníky a štítové příčle jsou se sloupy propojeny přes závitové tyče, které jsou našroubované vždy z jedné stany do závitového pouzdra. Ztužidla jsou kotvena na trny a stropní panely v okolí výtahové šachty jsou uloženy na L-profil, kotvené do stěny výtahové šachty.

## 9.10 Jakost a kontrola kvality

Z hlediska jakosti a kvality je vypracován Kontrolní a zkušební plán (tzv. KZP), který je možný rozdělit do tří na sebe navazujících kontrolních postupů:

- Vstupní kontrola
- Mezioperační kontrola
- Výstupní kontrola

Podrobnému popisu kontrol se budu věnovat v kapitole č. 10 *Kontrolní a zkušební plán*.

## 9.11 Bezpečnost a ochrana zdraví při práci – BOZP

Před zahájením montážních prací budou všichni zaměstnanci seznámeni s konkrétním technologickým postupem a zároveň budou proškoleni v oblasti BOZP. Seznámení s předpisy a pravidly chování na staveništi stvrdí svými podpisy.

Dále je potřebné se řídit platnými právními ustanoveními. Jedná se především o:

- Zákoníku práce č. 262/2006 Sb. v platném znění,
- Nařízení vlády č. 591/2006 Sb. o bližších minimálních požadavcích na bezpečnost a ochranu zdraví při práci na staveništích,
- Nařízení vlády č. 136/2016 Sb., kterým se mění nařízení vlády č. 591/2006 Sb., o bližších minimálních požadavcích na bezpečnost a ochranu zdraví při práci na staveništích,
- Nařízením vlády č. 362/2005 Sb., o bližších požadavcích na bezpečnost a ochranu zdraví při práci na pracovištích s nebezpečím pádu z výšky a do hloubky.  
dále:
- Zákon č. 88/2016 Sb., kterým se mění zákon č. 309/2006 Sb., zákon o zajištění dalších podmínek bezpečnosti a ochrany zdraví při práci,
- Nařízení vlády č. 101/2005 Sb., o podrobnějších požadavcích na pracoviště a pracovní prostředí,
- Nařízení vlády č. 378/2001 Sb. kterým se stanoví bližší požadavky na bezpečný provoz a používání strojů, technických zařízení, přístrojů a nářadí.

### 9.11.1 Montážní práce – rizika a opatření

Příloha č. 3, část IX, nařízení vlády č. 591/2006 Sb., a nařízení vlády č. 362/2005 Sb., hovoří o Zajištění bezpečné organizace práce při provádění montážních prací.

V důsledku montážních prací nám vznikají možná rizika vzniku úrazů pracovníků na staveništi. Na základě toho je potřeba provést a plnit ochranná opatření, která omezí vznik rizika.

Rizika	Opatření proti rizikům
<p><b>Zranění v důsledku pádu osoby z výšky</b></p>	<ul style="list-style-type: none"> <li>• Pracovníci budou vybaveni OOPP proti pádu z výšky, které bude splňovat parametry bezpečného používání.</li> <li>• Dále budou pracovat z montážní plošiny, která bude opatřena stabilizátory zabraňující překlopení plošiny, dvoutyčovým zábradlím a při podlaze ochrannou zarážkou, proti pádu předmětů z plošiny</li> </ul>
<p><b>Zranění od padajícího předmětu</b></p>	<ul style="list-style-type: none"> <li>• Pracovníci se nesmí pohybovat pod břemenem a ani v jeho blízkosti,</li> <li>• Všichni pracovníci budou vybaveni OOPP,</li> <li>• Montážní plošina bude při podlaze vybavena ochrannou zarážkou.</li> </ul>
<p><b>Zranění v důsledku svářečských prací</b></p>	<ul style="list-style-type: none"> <li>• Sváření může provádět pouze osoba s příslušným oprávněním. Dále musí být vybavena svářečskou kuklou, rukavicemi a zástěrou, či jiný pracovní oděv s nehořlavou úpravou. Pracovník na sobě nesmí mít reflexní vestu</li> <li>• V okolí místa sváření se nesmí vyskytovat hořlavé materiály</li> <li>• Práce jsou zakázané při zhoršených klimatických podmínkách (děšť, sníh, mlha a vítr o rychlosti nad 8 m/s)</li> </ul>

Tabulka 5: Rizika a opatření proti rizikům v rámci montáže prefabrikovaného skeletu

- a) S břemenem je možné manipulovat až po jeho ustálení nad prostorem montáže (zpravidla cca 300 mm). Odepnutí závěsu je možné až po zajištění stability montovaného dílce.

### 9.11.2 Požadavky na obsluhu strojů

- a) Obsluha pracovních strojů (konkrétně jeřábu a pracovní plošiny) musí být seznámena s podmínkami týkající se bezpečnosti práce na staveništi.
- b) Dále je obsluha pracovního stroje odpovědná za stav pracovního stroje a jeho zběžnou údržbu po celou dobu práce se strojem. Případné odchylky, či závady ohrožující bezpečnost práce je obsluha povinna neprodleně oznámit

zodpovědné osobě na staveništi (obvykle stavbyvedoucím). Stroj se poté nesmí použít do doby, než bude odchylka, či vada odstraněna

## 9.12 Ekologie - vliv na životní prostředí, nakládání s odpady

Během technologické etapy nebude docházet k výraznějšímu ovlivňování životního prostředí. Montážní práce, doprava a práce stavebních strojů budou mít pouze dočasný vliv na zvýšení hlučnosti a prašnosti na staveništi a v blízkém okolí.

Z hlediska odpadů se uvažuje pouze se vznikem běžného komunálního odpadu a eventuálním únikem provozních hmot ze stavebních strojů. Vzniklý odpad bude tříděn na základě druhu materiálu do označených nádob, které budou umístěny na určeném místě na staveništi. Odpovědnost za správné nakládání s odpady spadá pod pravomoc stavbyvedoucího, který kontroluje stav a třídění odpadu na stavbě po celou dobu výstavby.

Bližší specifikaci ohledně nakládání s opady nám stanovuje:

- Zákon č. 185/2001 Sb., o odpadech a o změně některých dalších zákonů
- Vyhláška č. 383/2001 Sb., o podrobnostech nakládání s odpady v návaznosti na:
  - Vyhlášku č. 503/2004 Sb., kterou se mění vyhláška Ministerstva životního prostředí č. 381/2001 Sb., kterou se stanoví Katalog odpadů, Seznam nebezpečných odpadů a seznamy odpadů a států pro účely vývozu, dovozu a tranzitu odpadů a postup při udělování souhlasu k vývozu, dovozu a tranzitu odpadů (Katalog odpadů)

Vzniklé odpady lze podle Katalogu odpadů zatřídit následovným způsobem:

Číselné označení odpadu	Druh odpadu dle Katalogu odpadů
20 03 99	Komunální odpady jinak blíže neurčené
13 02	Odpadní motorové, převodové a mazací oleje
17 04 05	Železo a ocel
12 01 21	Upotřebené brusné nástroje a brusné materiály neuvedené pod číslem 12 01 20
17 02 01	Dřevo

Tabulka 6: Odpady vznikající při stavební činnosti





# VYSOKÉ UČENÍ TECHNICKÉ V BRNĚ

BRNO UNIVERSITY OF TECHNOLOGY

## FAKULTA STAVEBNÍ

FACULTY OF CIVIL ENGINEERING

## ÚSTAV TECHNOLOGIE, MECHANIZACE A ŘÍZENÍ STAVEB

INSTITUTE OF TECHNOLOGY, MECHANIZATION AND CONSTRUCTION  
MANAGEMENT

# 10. Kontrolní a zkušební plán - Montáž skeletové prefabrikované konstrukce

## DIPLOMOVÁ PRÁCE

MASTER'S THESIS

## AUTOR PRÁCE

AUTHOR

Bc. MICHAL JŮN

## VEDOUCÍ PRÁCE

SUPERVISOR

Ing. Mgr. JIŘÍ ŠLANHOF, Ph.D.

BRNO 2017

## OBSAH

10.1 Vstupní kontrola .....	99
10.1.1 Kontrola podkladů a způsobilostí .....	99
10.1.2 Kontrola a převzetí pracoviště .....	99
10.1.3 Kontrola pracovníků z hlediska BOZP .....	100
10.1.4 Kontrola materiálů a dílů .....	100
10.2 Mezioperační kontrola .....	100
10.2.1 Kontrola klimatických podmínek .....	101
10.2.2 Kontrola strojů a mechanismů .....	101
10.2.3 Kontrola pracovníků a dodržování BOZP na staveništi .....	101
10.2.4 Kontrola postupu montáže .....	101
10.2.5 Kontrola osazení prvků .....	102
10.3 Výstupní kontrola .....	102
10.3.1 Kontrola geometrie a odchylek .....	102
10.3.2 Kontrola zkušebních vzorků .....	102
10.3.3 Kontrola výsledného provedení .....	103

## Úvod

Kontrolní a zkušební plán je dokument, který má napomáhat k tomu, aby se v rámci realizace technologických etap dodržovala potřebná kvalita a jakost, která významně ovlivňuje výsledek celého výstavbového procesu.

Kontrolní a zkušební plán lze rozdělit do tří na sebe navazujících kontrolních postupů.

### 10.1 Vstupní kontrola

#### 10.1.1 Kontrola podkladů a způsobilostí

Tato část slouží k tomu, aby došlo ke kontrole listinných, či jiných podkladů ke kontrolované etapě. Slouží k tomu obvykle kontrola Projektové dokumentace, Technologického postupu, Certifikátů k použitým materiálům, apod. Zjišťuje se jejich kompletnost a správnost.

V této části se zkontrolují i průkazy a doklady o odbornosti pracovníků (odborné zaměření, platnost průkazů, jistá omezení, apod.). Jedná se především o řidičské a svářečské průkazy a v neposlední řadě i průkazy strojníků, či obsluhy stavebních strojů/mechanismů u kterých je potřeba vlastnit profesní průkaz.

#### 10.1.2 Kontrola a převzetí pracoviště

V této části se provede kontrola staveniště a místa pracoviště. Zda jsou splněny podmínky k realizaci technologické etapy. Jako jsou např.:

- Kompletnost předešlých technologických etap, na které se bude navazovat,
- množství stavebních buněk, sociální zařízení, oplocení staveniště, informační cedule u vstupu na staveniště, apod.
- stav a provedení staveništních komunikací,
- dostupnost, velikost a úprava skládek materiálu,
- vhodnost a stav mechanismů určených k realizaci,
- odběrná místa inženýrských sítí - aktuální stav měřičů a možnosti připojení na odběrná místa.

### 10.1.3 Kontrola pracovníků z hlediska BOZP

Provede se kontrola záznamů knihy BOZP, zda jsou všichni pracovníci seznámeni s pracovními a prostorovými podmínkami na stavbě. Dále jestli jsou obeznámeni s možnými riziky na stavbě a v neposlední řadě i se samotným technologickým postupem vybrané etapy.

Odpovědný pracovník dále zkontroluje stav a úplnost OOPP všech pracovníků a popřípadě sjedná nápravná opatření.

### 10.1.4 Kontrola materiálů a dílů

Stavbyvedoucí, či jiný odpovědný pracovník provede při každém návozu materiálů a dílů kontrolu v následujícím sledu.

- Provede kontrolu množství materiálu na základě dodacího listu a porovná ho s listem objednávkovým.
- Provede vizuální kontrolu prvků a v případě zjištění vady či nedostatku je stavbyvedoucí povinen prvek zdokumentovat. Na základě míry odchylky, velikosti, rozsahu a množství vady se rozhoduje, zdali je potřeba materiál, či díl nepřevzít nebo převzít. Materiál se převezme jen v případě, že se jedná o vadu, která přímo nebo nepřímo neohrožuje, nebo jakkoliv neovlivňuje stav konstrukce, či bezpečnost a zdraví osob během realizace i po dobu trvání cyklu stavby. O vadách a nepřesnostech je dodavatel informován a na základě druhu příčiny a zavinění se následně provádí nápravná opatření.
- Při každém návozu se provede náhodná kontrola jednoho kusu dílu, kdy se provede kontrola tvrdosti prefabrikovaného dílce pomocí Schmidtova kladívka. Výsledné hodnoty se uvedou do příslušného protokolu a provede se záznam o kontrole do stavebního deníku.

Až po konci kontroly se provede předání prvku a podepsání příslušných dokumentů. V tomto případě se jedná o dodací listy. Kopie listu se poté založí a zaeviduje mezi ostatní listinné dokumenty na stavbě.

## 10.2 Mezioperační kontrola

Tento druh kontroly slouží na průběžnou kontrolu během realizace technologické etapy. Nejběžnější druh kontroly je v tomto případě kontrola vizuální, kdy stavbyvedoucí, či jiná odpovědná osoba sleduje, zdali se dodržují technologické postupy

a kázeň během realizačních prací. Dále se tyto kontroly provádí pomocí různých kontrolních měření, apod.

#### 10.2.1 Kontrola klimatických podmínek

Každý den je potřeba provádět kontrolu klimatických podmínek a o naměřených údajích provést zápis do stavebního a montážního deníku. Měření se provádí 3x během dne a měří se teplota vzduchu ve stínu, rychlost větru, relativní vlhkost vzduchu a množství dešťových srážek. Práce nejsou povoleny při teplotách nižších než  $-10\text{ }^{\circ}\text{C}$  a vyšších než  $+40\text{ }^{\circ}\text{C}$ . Práce se musí přerušit při dešti, bouřce, sněžení, mlze, nebo jejich kombinaci. Dále se práce přerušují při snížené viditelnosti pod 30 m. Zálivkové práce se pozastavují při poklesu teploty pod  $+5\text{ }^{\circ}\text{C}$ . Práce ve výškách, na plošině jsou zakázány při přesáhnutí rychlosti větru nad 8 m/s.

#### 10.2.2 Kontrola strojů a mechanismů

Za stav strojů a mechanismů je odpovědná obsluha stroje, která před každým začátkem prací zkontroluje stav stroje a množství provozních kapalin (olejů, maziv, pohonných hmot, atd.) Společně s tím se provede kontrola vázacích prostředků, aby byl v případě poškození vázací prostředek opraven, či nahrazen novým neporušeným.

#### 10.2.3 Kontrola pracovníků a dodržování BOZP na staveništi

Během realizace se průběžně kontroluje, zdali jsou pracovníci vybaveni OOPP. Výjimku mají svářeči a strojník (jeřábník) a to pouze v kabině stroje. Jednou týdně je pověřená osoba (stavbyvedoucí) oprávněna provádět namátkovou zkoušku na návykové a omamné látky. V případě zjištění pozitivní zkoušky je pracovník okamžitě povinen ukončit veškeré práce, odebrat se z místa montáže a opustit prostory staveniště. Výsledky zkoušky jsou zaznamenány do patřičných protokolů na stavbě.

#### 10.2.4 Kontrola postupu montáže

Provádí se kontrola probíhajících prací na základě technologického předpisu a montážního plánu. Důležitá je správnost a postupný sled jednotlivých fází postupů a operací.

### 10.2.5 Kontrola osazení prvků

Během této kontroly je potřeba zkontrolovat správnost osazení, geometrie, dovolené odchylky a rovinnost jednotlivých prvků.

Dovolené odchylky při osazování prvků:

- *Sloupy* - maximální odchylka od osy sloupu  $\pm h/200$  mm, maximálně 30 mm, od vodorovného a svislého směru  $\pm 10$  mm;
- *Základové prahy* - od vodorovného a svislého směru  $\pm 10$  mm, rovinnost na 2 m lati do  $\pm 5$  mm;
- *Průvlaky, ztužidla* - odchylka hran opěrné plochy  $\pm 12$  mm, odchylka od osy  $\pm 5$  mm, vodorovná a svislá odchylka  $\pm 5$  mm a odchylka od svislice  $\pm 5$  mm;
- *Stropní panely a schodiště* - minimální uložení prvků 120 mm, maximální odchylka od vodorovné roviny  $\pm 12$  mm, výšková odchylka  $\pm 5$  mm a odchylka od svislice  $\pm 5$  mm.

### 10.3 Výstupní kontrola

Jedná se poslední fázi kontroly výsledného provedení konstrukce, které se účastní stavbyvedoucí a TDI. O výstupní kontrole se provede zápis do stavebního deníku a v případě nalezení vad či nedostatků se obě strany domluví na opravných opatřeních a termínech, do kterého musí být veškeré tyto nepřesnosti odstraněny.

#### 10.3.1 Kontrola geometrie a odchylek

Kontrolují se dovolené odchylky od projektové dokumentace a správné polohové osazení jednotlivých prvků. Povolené odchylky  $\pm 30$  mm od svislé a  $\pm 25$  mm od vodorovné roviny. Dovolené sedání celé konstrukce je 60 mm.

#### 10.3.2 Kontrola zkušebních vzorků

Provede se kontrola odebraných vzorků železobetonové konstrukce po 28 dnech. Kontrolu provede akreditovaná laboratoř a výsledky se zaznamenají do stavebního a montážního deníku, včetně příslušných protokolů.

### 10.3.3 Kontrola výsledného provedení

Kontroly vzhledu a správného provedení celé konstrukce. Veškeré vady, nedostatky a nedodělky musí být odstraněny, či dokončeny do smlouveného termínu. Proveďte se porovnání projektové dokumentace se skutečností.

Kontrolní a zkušební plán - Montáž skeletové prefabrikované konstrukce								Datum: leden 2017		Vypracoval: Bc. Michal Jůn				
Fáze	č.	NÁZEV KONTROLY	ZDROJ	KONTROLU PROVEDE	ZPŮSOB KONTROLY	ČETNOST KONTROLY	VÝSLEDEK	VYHOVÍ/ NEVYHOVÍ	KONTROLU PROVEDL	KONTROLU PROVĚŘIL	KONTROLU PŘEVZAL			
VSTUPNÍ	1	KONTROLA PODKLADŮ A ZPŮSOBILOSTÍ	vyhl. 499/2006 Sb. ČSN 01 3481 Profesní průkazy	SV TDI	VIZUÁLNĚ	JEDNORÁZOVĚ	ZÁPIS DO SD A MD		JMÉNO:		JMÉNO:		JMÉNO:	
									DATUM:		DATUM:		DATUM:	
									PODPIS:		PODPIS:		PODPIS:	
	2	KONTROLA A PŘEVZETÍ PRACOVNÍŠTĚ	PD Technologický předpis ČSN 73 0212-3	SV TDI G	VIZUÁLNĚ MĚŘENÍM	JEDNORÁZOVĚ	ZÁPIS DO SD		JMÉNO:		JMÉNO:		JMÉNO:	
									DATUM:		DATUM:		DATUM:	
									PODPIS:		PODPIS:		PODPIS:	
	3	KONTROLA PRACOVNÍKŮ Z HLEDISKA BOZP	Evidenze vybavení pracovníků	SV	VIZUÁLNĚ MĚŘENÍM	JEDNORÁZOVĚ	ZÁPIS DO KNIHY BOZP		JMÉNO:		JMÉNO:		JMÉNO:	
									DATUM:		DATUM:		DATUM:	
									PODPIS:		PODPIS:		PODPIS:	
	4	KONTROLA MATERIÁLŮ A DÍLŮ	ČSN 730212-5	SV	VIZUÁLNĚ	JEDNORÁZOVĚ	PODPIS DODACÍCH LISTŮ		JMÉNO:		JMÉNO:		JMÉNO:	
									DATUM:		DATUM:		DATUM:	
									PODPIS:		PODPIS:		PODPIS:	



Kontrolní a zkušební plán - Montáž skeletové prefabrikované konstrukce								Datum: leden 2017		Vypracoval: Bc. Michal Jůn				
Fáze	č.	NÁZEV KONTROLY	ZDROJ	KONTROLU PROVEDE	ZPŮSOB KONTROLY	ČETNOST KONTROLY	VÝSLEDEK	VYHOVÍ/ NEVYHOVÍ	KONTROLU PROVEDL	KONTROLU PROVĚŘIL	KONTROLU PŘEVZAL			
MEZIOPERAČNÍ	1	KONTROLA KLIMATICKÝCH PODMÍNEK	NV. 591/2006 Sb., V. 362/2005 Sb., TP	SV	VIZUÁLNĚ MĚŘENÍM	KAŽDÝ DEN	ZÁPIS DO SD A MD		JMÉNO:		JMÉNO:		JMÉNO:	
									DATUM:		DATUM:		DATUM:	
									PODPIS:		PODPIS:		PODPIS:	
	2	KONTROLA STROJŮ A MECHANISMŮ	NV .378/2001 Sb., ČSN ISO 4305, ČSN ISO 4306-1,2 Technické listy	SV ST	VIZUÁLNĚ MĚŘENÍM	PRŮBĚŽNĚ	ZÁPIS DO SD		JMÉNO:		JMÉNO:		JMÉNO:	
									DATUM:		DATUM:		DATUM:	
									PODPIS:		PODPIS:		PODPIS:	
	3	KONTROLA PRACOVNÍKŮ A BOZP NA STAVENIŠTI	Z . 262/2006 Sb., NV .591/2006 Sb., NV . 495/2001 Sb.	SV S GL	VIZUÁLNĚ MĚŘENÍM	KAŽDÝ DEN	ZÁPIS DO SD A MD		JMÉNO:		JMÉNO:		JMÉNO:	
									DATUM:		DATUM:		DATUM:	
									PODPIS:		PODPIS:		PODPIS:	
	4	KONTROLA POSTUPU MONTÁŽE	ČSN 73 2480, ČSN EN 13670, ČSN EN 13369, TP	SV	VIZUÁLNĚ MĚŘENÍM	PRŮBĚŽNĚ	ZÁPIS DO SD A MD		JMÉNO:		JMÉNO:		JMÉNO:	
									DATUM:		DATUM:		DATUM:	
									PODPIS:		PODPIS:		PODPIS:	
	5	KONTROLA OSAZENÍ PRVKŮ	ČSN 73 2480, ČSN 73 0210-1, ČSN 73 0212-1,	SV G	VIZUÁLNĚ MĚŘENÍM	PRŮBĚŽNĚ	ZÁPIS DO SD A MD		JMÉNO:		JMÉNO:		JMÉNO:	
									DATUM:		DATUM:		DATUM:	
									PODPIS:		PODPIS:		PODPIS:	

Kontrolní a zkušební plán - Montáž skeletové prefabrikované konstrukce								Datum: leden 2017		Vypracoval: Bc. Michal Jůn				
Fáze	č.	NÁZEV KONTROLY	ZDROJ	KONTROLU PROVEDE	ZPŮSOB KONTROLY	ČETNOST KONTROLY	VÝSLEDEK	VYHOVÍ/ NEVYHOVÍ	KONTROLU PROVEDL		KONTROLU PROVĚŘIL		KONTROLU PŘEVZAL	
VÝSTUPNÍ	1	KONTROLA GEOMETRIE A ODCHYLEK	ČSN 73 0210-1, ČSN 73 0212-1, ČSN 73 0212-3, ČSN 73 2480, ČSN EN 13670, TP	SV TDI	VIZUÁLNĚ MĚŘENÍM	JEDNORÁZOVĚ	ZÁPIS DO SD A MD		JMÉNO:		JMÉNO:		JMÉNO:	
									DATUM:		DATUM:		DATUM:	
									PODPIS:		PODPIS:		PODPIS:	
	2	KONTROLA ZKUŠEBNÍCH VZORKŮ	ČSN EN 12390-3	SV TDI Stat	MĚŘENÍM	KAŽDÝ VZOREK	PROTOKOL a ZÁPIS DO SD A MD		JMÉNO:		JMÉNO:		JMÉNO:	
									DATUM:		DATUM:		DATUM:	
									PODPIS:		PODPIS:		PODPIS:	
	3	KONTROLA VÝSLEDNÉHO PROVEDENÍ	ČSN 73 2480, ČSN EN 13670, PD	SV, TDI	VIZUÁLNĚ	JEDNORÁZOVĚ	ZÁPIS DO SD		JMÉNO:		JMÉNO:		JMÉNO:	
									DATUM:		DATUM:		DATUM:	
									PODPIS:		PODPIS:		PODPIS:	

**SEZNAM ZKRATEK:**

**SV** - STAVBYVEDOUCÍ

**G** - GEODET

**S** - STATIK

**TDI** - TECHNICKÝ DOZOR INVESTORA

**GL** - GEOLOG

**PD** - PROVÁDĚČÍ DOKUMENTACE

**TP** - TECHNOLOGICKÝ PŘEDPIS

**ST** - STROJNÍK

**SD** - STAVEBNÍ DENÍK

**MD** - MONTÁŽNÍ DENÍK

**Stat** - STATIK

## Závěr

V této práci jsem se zabýval stavebně technologickým projektem Výrobního areálu LIWA. Zpracoval jsem pro tuto práci všechny dílčí kapitoly zadání, jako je technická zpráva, časový a finanční plán stavby, studie hlavních technologických etap, projekt zařízení staveniště, návrh hlavních strojů a mechanismů, technologický předpis železobetonového skeletu, nebo třeba i kontrolní a zkušební předpis na zmíněnou technologickou etapu. To vše jsem doplnil o grafické výstupy situací zařízení staveniště, schémata montáže skeletu, apod.

Zpracovávání této práce pro mě bylo velmi přínosné z hlediska získání nových oborových poznatků. Velmi přínosné pro mne bylo i komunikovat s projekční kanceláří Studio A, která mi poskytla potřebné podklady k zpracování této práce.

## Seznam zdrojů

### Literatura:

- [1] MUSIL, František a TUZA, Karel. (1992). Ateliérová tvorba – Stavebně-technologické projekty hrubé vrchní stavby. Brno: Vysoké učení technické v Brně. ISBN 80-214-0335-70.
- [2] LÍZAL, P. (2003). Technologie stavebních proces pozemních staveb. Úvod do technologie, hrubá spodní stavba, Cerm, Brno str. 109, ISBN 80-214-2536-9
- [3] DOČKAL, K.: Technologie staveb I, Modul 4: Technologie provádění betonových a železobetonových konstrukcí, Elektronická učební opora VUT v Brně
- [4] HRAZDIL, V., Technologie staveb - 1, Modul 6: Technologie provádění montovaných konstrukcí, Elektronická učební opora VUT v Brně

### Zákony, vyhlášky, nařízení vlády:

- [5] Zákon č. 262/2006 Sb., Zákoník práce
- [6] Nařízení vlády č. 591/2006 Sb., o bližších minimálních požadavcích na bezpečnost a ochranu zdraví při práci na staveništích
- [7] Zákon č. 88/2016 Sb., kterým se mění zákon č. 309/2006 Sb., zákon o zajištění dalších podmínek bezpečnosti a ochrany zdraví při práci
- [8] Nařízení vlády č. 101/2005 Sb., o podrobnějších požadavcích na pracoviště a pracovní prostředí
- [9] Vyhláška č. 383/2001 Sb., o podrobnostech nakládání s odpady
- [10] Vyhláška č. 503/2004 Sb., kterou se mění vyhláška Ministerstva životního prostředí č. 381/2001 Sb.
- [11] Zákon č. 183/2006 Sb., o územním plánování a stavebním řádu (stavební zákon).
- [12] Zákon č. 185/2001 Sb. o odpadech a o změně některých dalších zákonů.
- [13] Zákon č. 309/2006 Sb., kterým se upravují další požadavky bezpečnosti a ochrany zdraví při práci v pracovněprávních vztazích a o zajištění bezpečnosti a ochrany zdraví při činnosti nebo poskytování služeb mimo pracovněprávní vztahy (zákon o zajištění dalších podmínek bezpečnosti a ochrany zdraví při práci).
- [14] Vyhláška č. 499/2006 Sb. o dokumentaci staveb.
- [15] Vyhláška č. 381/2001 Sb. kterou se stanoví Katalog odpadů, Seznam nebezpečných odpadů a seznamy odpadů a států pro účely vývozu, dovozu a tranzitu odpadů a postup při udělování souhlasu k vývozu, dovozu a tranzitu odpadů (Katalog odpadů)
- [16] Nařízení vlády č. 591/2006 Sb. o bližších minimálních požadavcích na bezpečnost a ochranu zdraví při práci na staveništích.

- [17] Nařízení vlády č. 362/2005 Sb. o bližších požadavcích na bezpečnost a ochranu zdraví při práci na pracovištích s nebezpečím pádu z výšky nebo do hloubky.
- [18] Nařízením vlády č. 378/2001 Sb. kterým se stanoví bližší požadavky na bezpečný provoz a používání strojů, technických zařízení, přístrojů a náradí.
- [19] Nařízení vlády č. 21/2003 Sb., kterým se stanoví technické požadavky na osobní ochranné prostředky.

#### **Internetové zdroje:**

- [20] Volvo.com. [online]. [cit.2016-12-28]. Dostupné z: [http://segotn12827.rds.volvo.com/STPIFiles/Volvo/ModelRange/fm64t3hb\\_8ce\\_engvt.pdf](http://segotn12827.rds.volvo.com/STPIFiles/Volvo/ModelRange/fm64t3hb_8ce_engvt.pdf)
- [21] Schwarzmuller.com. [online]. [cit.2016-12-28]. Dostupné z: <http://schwarzmuller.com/cs/vozidla/3-napravovy-valnikovy-naves-roztahovatelny/>
- [22] Schwarzmuller.com. [online]. [cit.2016-12-28]. Dostupné z: <http://schwarzmuller.com/cs/vozidla/3-napravovy-nizkolozny-naves-se-zalomenym-ramem/>
- [23] Tatra.cz. [online]. [cit.2016-12-28]. Dostupné z: <http://www.tatra.cz/nakladni-automobily/tatra-phoenix/dalsi-vozy/6x6-tristranny-sklapec/>
- [24] Schwing.cz. [online]. [cit.2016-12-28]. Dostupné z: <http://www.schwing.cz/cz/rada-basic-line.html>
- [25] Schwing.cz. [online]. [cit.2016-12-28]. Dostupné z: <http://www.schwing.cz/cz/s-31-xt.html>
- [26] Klimex.cz. [online]. [cit.2016-12-28]. Dostupné z: <http://www.klimex.cz/mobilni-ieraby/lm-1055-3-2/>
- [27] Kranimex.cz. [online]. [cit.2016-12-28]. Dostupné z: [http://www.kranimex.cz/pdf/pujcovna/110\\_EC\\_B\\_6.pdf](http://www.kranimex.cz/pdf/pujcovna/110_EC_B_6.pdf)
- [28] Wasel-krane.de. [online]. [cit.2016-12-29]. Dostupné z: <http://www.wasel-krane.de/cms/upload/downloads/turmdrehkrane-obendreherkrane/Wasel-Liebherr-110-EC-B-6-FR.pdf>
- [29] Kuhn-mt.cz. [online]. [cit.2016-12-29]. Dostupné z: [http://www.kuhn-mt.cz/fileadmin/kuhn\\_cz/Construction\\_Machines/Brochures/Dozers/D65-18\\_ECSSS20090\\_1507.pdf](http://www.kuhn-mt.cz/fileadmin/kuhn_cz/Construction_Machines/Brochures/Dozers/D65-18_ECSSS20090_1507.pdf)
- [30] Ramirent.cz. [online]. [cit.2016-12-29]. Dostupné z: [http://www.ramirent.cz/files/82\\_rypadlo\\_nakladac\\_volvo\\_bl\\_71\\_.pdf](http://www.ramirent.cz/files/82_rypadlo_nakladac_volvo_bl_71_.pdf)
- [31] Plosiny-vondracek.cz. [online]. [cit.2016-12-29]. Dostupné z: <http://www.plosiny-vondrasek.cz/samohybne-kloubove-plosiny/genie-z51.php>

- [32] Kobras.cz. [online]. [cit.2016-12-29]. Dostupné z: <http://www.kobras.cz/katalog/p/vibracni-deska-pechy-vibracni-desky-a-pechy/obousmerna-vibracni-deska-scheppach/>
- [33] Badie-na-beton.cz. [online]. [cit.2016-12-29]. Dostupné z: <http://www.badie-na-beton.cz/produkty/badie-na-beton/9-badie-na-beton-typ-1016h-pam-s-plosinou-ovladani-kolem.html>
- [34] Billerburda.cz. [online]. [cit.2016-12-29]. Dostupné z: <http://www.billerburda.cz/public/dokumenty/mp25mixit.pdf>
- [35] Aztecnica.cz. [online]. [cit.2016-12-29]. Dostupné z: <http://www.aztecnica.cz/scheppach-mix-125-stavebni-michacka-na-beton-125-l-27684.html>
- [36] Profi-mech.cz. [online]. [cit.2016-12-29]. Dostupné z: <http://www.profi-mech.cz/profi-mech/eshop/4-1-Svareci-agregaty/0/5/62-Svareci-agregat-BENZA-WGT-220DC>
- [37] Stavebni-vytahy-geda.cz. [online]. [cit.2016-12-29]. Dostupné z: <http://stavebni-vytahy-geda.cz/prodej-stavebnich-vytahu/svisle-vytahy/stavebni-vytah-geda-500-z-zp/>
- [38] Makita.cz. [online]. [cit.2016-12-29]. Dostupné z: <https://www.makita.cz/produkt/brusky/brusky-uhlove/prumer-230-mm/uhlova-bruska-230mm-2200w-15273.htm#technicke-parametry>
- [39] Tspe.cz. [online]. [cit.2016-12-29]. Dostupné z: <http://www.tspe.cz/odpadhospod.php>
- [40] Heidelbergcement.cz. [online]. [cit.2016-12-29]. Dostupné z: <http://www.heidelbergcement.cz/cs/kontakty/cms/provozovny/nemojov>
- [41] Toitoi.cz. [online]. [cit.2016-12-31]. Dostupné z: <http://www.toitoi.cz/detail-mobilni-toaleta-toi-toi-fresh.html? ID=1092010204509&rozbaleno=0>
- [42] Knezek.cz. [online]. [cit.2016-12-31]. Dostupné z: <http://www.knezek.cz/produkt/gumovy-prejezdovy-mustek-70-/598>
- [43] Wackerneuson.cz. [online]. [cit.2017-01-05]. Dostupné z: <http://www.wackerneuson.cz/cs/vyroby/rypadla/pasova-konvencni-rypadla-se-zadnim-presahem/model/et145-1/type/TechnicalData/>
- [44] Wackerneuson.cz. [online]. [cit.2017-01-05]. Dostupné z: <http://www.wackerneuson.cz/cs/vyroby/hutneni/vibracni-pechy/4takti-pech/model/bs50-4-bs60-4/type/TechnicalData/>
- [45] Bauer.de. [online]. [cit.2017-01-08]. Dostupné z: [https://www.bauer.de/export/shared/documents/pdf/bma/datenblatter/BG\\_1\\_5H\\_BT40\\_905-625-1.pdf](https://www.bauer.de/export/shared/documents/pdf/bma/datenblatter/BG_1_5H_BT40_905-625-1.pdf)

## Seznam zkratk a symbolů

DP	Diplomová práce
ZOV	Zásady organizace výstavby
MJ	Měrná jednotka
Sb.	Sbírka zákonů
Vyhl.	Vyhláška
OOPP	Osobní ochranné pracovní pomůcky
BOZP	Bezpečnost a ochrana zdraví při práci
PD	Projektová dokumentace
SV	Stavbyvedoucí
TDI	Technický dozor investora
SD	Stavební deník
PR	Projektant
M	Mistr
S	Strojník
Stat	Statik
V	Vazač
TP	Technologický předpis
EN	Evropská norma
ČSN	Česká státní norma
k. ú.	Katastrální území
Tab.	Tabulka
Obr.	Obrázek
NP	Nadzemní podlaží
SO	Stavební objekt
HZS	Hasičský záchranný sbor
KHS	Krajská hygienická stanice
NV	Nařízení vlády
VO	Veřejné osvětlení
ŽB	Železobeton
ER	Elektroměrový rozvaděč
NN	Nízké napětí
ZS	Zařízení staveniště
DN	Jmenovitý průměr
KZP	Kontrolní a zkušební plán
ZP	Zákoník práce
PO	Právnícká osoba
FO	Fyzická osoba

## Seznam použitých tabulek

Tabulka 1: Cenové náklady na objekty zařízení staveniště .....	50
Tabulka 2: Výpočet potřebného příkonu elektrické energie .....	51
Tabulka 3: Výpočet spotřeby vody .....	52
Tabulka 4: Personální obsazení .....	86
Tabulka 5: Rizika a opatření proti rizikům v rámci montáže prefabrikovaného skeletu	95
Tabulka 6: Odpady vznikající při stavební činnosti.....	96



## Seznam použitých obrázků

Obrázek 1: Mapa situace širších vztahů .....	25
Obrázek 2: Trasa dopravy prefabrikovaných prvků .....	26
Obrázek 3: Kruhová křižovatka v ulici Myslotínská (R = 20 m).....	26
Obrázek 4: Trasa pro dopravu betonových směsí z místní betonárky .....	27
Obrázek 5: Trasa pro dopravu kameniva a jiných sypkých materiálu na stavbu .....	28
Obrázek 6: Kancelář, šatna – BK1 .....	46
Obrázek 7: Koupelna, WC – SK1 .....	46
Obrázek 8: Skladový kontejner LK1 .....	47
Obrázek 9: Mobilní WC – TOI TOI Fresh .....	47
Obrázek 10: Fekální tank .....	47
Obrázek 11: Halogenový reflektor .....	47
Obrázek 12: Staveništní rozvaděč .....	48
Obrázek 13: Přejezdový můstek .....	48
Obrázek 14: Kontejnery na tříděný odpad (plast a papír) .....	49
Obrázek 15: Informační cedule u vstupu na staveniště .....	49
Obrázek 16: Volvo FM D13 64 Tractor B-ride .....	55
Obrázek 17: Schwarzmüller 3-nápravový-valníkový návěs RH200-roztahovatelný.....	56
Obrázek 18: Schwarzmüller 3-nápravový-valníkový návěs RH125 P .....	57
Obrázek 19: Tatra třístranný sklápěč T 158-8P6R33.341 6x6.2 .....	58
Obrázek 20: Tatra 815-231 S25/340 s nástavbou autodomíchače STETTER C3 Basic LINE.....	59
Obrázek 21: Autočerpadlo Schwing S 31 XT .....	60
Obrázek 22: Autojeřáb LIEBHERR LTM 1055-3.2.....	61
Obrázek 23: Průkaz autojeřábu LIEBHERR LTM 1055-3.2 .....	61
Obrázek 24: Věžový jeřáb LIEBHERR 110 EC-B 6 .....	62
Obrázek 25: Průkaz věžového jeřábu LIEBHERR 110 EC-B 6 .....	62
Obrázek 26: Průkaz věžového jeřábu LIEBHERR 110 EC-B 6 .....	63
Obrázek 27: Vrtná souprava Bauer BG15H .....	64
Obrázek 28: Rypadlo Wacker Neuson – ET145 .....	65
Obrázek 29: Dozer Komatsu D65PX-18 .....	66
Obrázek 30: Rypadlo-nakladač Volvo BL 71 .....	67
Obrázek 31: Genie Z51/30J RT .....	68
Obrázek 32: Průkaz kloubové plošiny Genie Z51/30J RT .....	68
Obrázek 33: Vibrační deska Scheppach HP 3000 S .....	69
Obrázek 34: Vibrační pěch Wacker Neuson BS 60-4S.....	69
Obrázek 35: Bádíe na beton typ 1016H PAM.....	70
Obrázek 36: Strojní omítačka Putzmeister MP25 .....	70

Obrázek 37: Stavební míchačka Scheppach MIX125.....	71
Obrázek 38: Svářecí agregát Benza WGT 220DC.....	71
Obrázek 39: Stavební výtah GEDA 500 Z/ZP .....	72
Obrázek 40: Úhlová bruska Makita GA9020 .....	72
Obrázek 41: Uskladnění prefabrikovaných sloupů na skládce.....	86

## Seznam příloh

- Příloha č. 1 Časový a finanční plán - objektový
- Příloha č. 2 Situace zařízení staveniště pro prefabrikovaný ŽB skelet
- Příloha č. 3 Situace zařízení staveniště pro dokončovací práce
- Příloha č. 4 Časový plán zřízení a likvidace zařízení staveniště
- Příloha č. 5 Časový plán hlavního stavebního objektu - Administrativní část
- Příloha č. 6 Technologický normál hlavního stavebního objektu - Administrativní část
- Příloha č. 7 Plán zajištění materiálových zdrojů pro prefabrikovaný ŽB skelet - Administrativní část
- Příloha č. 8 Výkaz prvků prefabrikovaného ŽB skeletu - celý objekt
- Příloha č. 9 Schéma montáže prefabrikovaného ŽB skeletu
- Příloha č. 10 Schéma pozic mobilního jeřábu při montáži skeletu