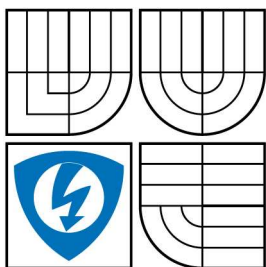


VYSOKÉ UČENÍ TECHNICKÉ V BRNĚ
BRNO UNIVERSITY OF TECHNOLOGY



FAKULTA ELEKTROTECHNIKY A KOMUNIKAČNÍCH TECHNOLOGIÍ
ÚSTAV ELEKTROTECHNOLOGIE

FACULTY OF ELECTRICAL ENGINEERING AND COMMUNICATION
DEPARTMENT OF ELECTRICAL AND ELECTRONIC TECHNOLOGY

ZAŘÍZENÍ PRO MĚŘENÍ INTENZITY SLUNEČNÍHO ZÁŘENÍ

EQUIPMENT FOR MEASURING OF SOLAR RADIATION INTENSITY

BAKALÁŘSKÁ PRÁCE

AUTOR PRÁCE
AUTHOR

LUKÁŠ BOBALÍK

VEDOUCÍ PRÁCE
SUPERVISOR

ING. RADEK STOJAN

BRNO, 2011



VYSOKÉ UČENÍ
TECHNICKÉ V BRNĚ

Fakulta elektrotechniky
a komunikačních technologií

Ústav elektrotechnologie

Bakalářská práce

bakalářský studijní obor
Mikroelektronika a technologie

Student: Lukáš Bobalík

ID: 115152

Ročník: 3

Akademický rok: 2010/2011

NÁZEV TÉMATU:

Zařízení pro měření intenzity slunečního záření

POKYNY PRO VYPRACOVÁNÍ:

Seznamte se s problematikou měření intenzity slunečního záření. Navrhněte a vyrobte zařízení pro měření intenzity slunečního záření komunikující s osobním počítačem. Součástí měřicí sestavy bude pyranometr. Otestujte funkci dané měřicí soustavy. Vyhledejte podobné komerčně vyráběné zařízení a porovnejte je.

DOPORUČENÁ LITERATURA:

Podle pokynů vedoucího práce.

Termín zadání: 7.2.2011

Termín odevzdání: 2.6.2011

Vedoucí práce: Ing. Radek Stojan

doc. Ing. Jiří Háze, Ph.D.

Předseda oborové rady

UPOZORNĚNÍ:

Autor bakalářské práce nesmí při vytváření bakalářské práce porušit autorská práva třetích osob, zejména nesmí zasahovat nedovoleným způsobem do cizích autorských práv osobnostních a musí si být plně vědom následků porušení ustanovení § 11 a následujících autorského zákona č. 121/2000 Sb., včetně možných trestněprávních důsledků vyplývajících z ustanovení části druhé, hlavy VI. díl 4 Trestního zákoníku č.40/2009 Sb.

Abstrakt:

Tato bakalářská práce poskytuje návrh a řešení konstrukce zařízení pro měření intenzity slunečního záření. Rozebírá důvody proč měřit intenzitu, uvádí princip získávání elektrické energie ze slunečního záření a s tím spojený vliv intenzity slunečního záření na výkon fotovoltaických zařízení.

Pro účely řešení též uvádí základní informace o proudové smyčce 4 – 20 mA a o sériové komunikaci RS-232. Poskytovaný návrh se opírá o využití pyranometru CMP 21, mikrokontroleru PIC a proudové smyčky k vytvoření sestavy pro sběr dat a jejich přenos do PC k dalšímu zpracování.

Abstract:

This project offers a proposal and a solution of an equipment for measuring of solar radiation intensity. It lists reasons why to measure intensity, contains fundamentals of photovoltaics, deals with how electric energy is obtained from a solar radiation and how the intensity of solar radiation affects the power output of photovoltaic devices. The project also deals with prime facts about 4 – 20 mA current loop and serial RS-232 communication. Proposed design is based on usage of the pyranometer CMP 21, a PIC microcontroller and a current loop to create a device which gathers data and transfers them to a PC for further processing.

Klíčová slova:

Pyranometr, intenzita slunečního záření, fotovoltaika, proudová smyčka.

Keywords:

Pyranometer, intensity of solar radiation, photovoltaics, current loop.

Bibliografická citace díla:

BOBALÍK, L. *Zařízení pro měření intenzity slunečního záření*. Brno: Vysoké učení technické v Brně, Fakulta elektrotechniky a komunikačních technologií, 2011. 44 s. Vedoucí bakalářské práce Ing. Radek Stojan.

Prohlášení autora o původnosti díla:

Prohlašuji, že jsem tuto vysokoškolskou kvalifikační práci vypracoval samostatně pod vedením vedoucího bakalářské práce, s použitím odborné literatury a dalších informačních zdrojů, které jsou všechny citovány v práci a uvedeny v seznamu literatury. Jako autor uvedené bakalářské práce dále prohlašuji, že v souvislosti s vytvořením této bakalářské práce jsem neporušil autorská práva třetích osob, zejména jsem nezasáhl nedovoleným způsobem do cizích autorských práv osobnostních a jsem si plně vědom následků porušení ustanovení § 11 a následujících autorského zákona č. 121/2000 Sb., včetně možných trestněprávních důsledků vyplývajících z ustanovení § 152 trestního zákona č. 140/1961 Sb.

V Brně dne:

.....

Poděkování:

Děkuji vedoucímu bakalářské práce Ing. Radku Stojanovi za metodické a cíleně orientované vedení a rady při plnění úkolů realizovaných v návaznosti na bakalářskou práci. Též děkuji Ing. Pavlu Šteffanovi, Ph.D. za cenné rady a poskytnuté pomůcky.

OBSAH

ÚVOD	- 6 -
1 TEORETICKÁ ČÁST	- 7 -
1.1 SLUNEČNÍ ZÁŘENÍ JAKO ZDROJ ENERGIE	- 7 -
1.2 PÁSOVÝ MODEL PEVNÝCH LÁTEK	- 9 -
1.3 POLOVODIČE, P-N PŘECHOD, FOTOELEKTRICKÝ JEV	- 10 -
1.3.1 <i>Klasifikace, příklady polovodičů, vlastní vodivost</i>	- 10 -
1.3.2 <i>Nevlastní polovodivost</i>	- 11 -
1.3.3 <i>P-N přechod</i>	- 12 -
1.3.4 <i>Intenzita slunečního záření</i>	- 13 -
1.4 FOTOVOLTAICKÝ ČLÁNEK	- 15 -
1.4.1 <i>Princip činnosti</i>	- 15 -
1.4.2 <i>Pyranometr</i>	- 16 -
1.5 PROUDOVÁ SMYČKA 4-20 mA	- 17 -
1.6 SÉRIOVÁ KOMUNIKACE RS-232	- 18 -
2 PRAKTICKÁ ČÁST	- 21 -
2.1 PYRANOMETR CMP 21	- 21 -
2.2 SESTAVA OBECNĚ	- 22 -
2.2.1 <i>Blokové schéma</i>	- 22 -
2.2.2 <i>Napájení sestavy, vstupní a výstupní konektory sestavy</i>	- 22 -
2.3 PŘEVODNÍK 0-20 mV NA 4-20 mA	- 24 -
2.3.1 <i>Schéma, seznam součástek, 3D model</i>	- 24 -
2.3.2 <i>Napájení</i>	- 25 -
2.3.3 <i>Diferenční zesilovač, nesymetrické napájení OZ</i>	- 26 -
2.3.4 <i>Převod napětí na proud</i>	- 28 -
2.3.5 <i>Krytí</i>	- 30 -
2.4 PŘEVODNÍK 4-20 mA NA 1-5 V, A/D PŘEVOD	- 30 -
2.4.1 <i>Schéma, seznam součástek, 3D model</i>	- 30 -
2.4.2 <i>Převod 4-20 mA na 1-5 V, A/D konverze</i>	- 31 -
2.4.3 <i>Mikrokontroler PIC, převodník úrovně MAX232</i>	- 33 -
2.4.4 <i>Krytí</i>	- 35 -
2.5 PC APLIKACE	- 36 -
2.5.1 <i>Obecně o PC aplikaci</i>	- 36 -
2.5.2 <i>Sériová komunikace</i>	- 36 -
2.5.3 <i>Uživatelské rozhraní</i>	- 38 -
3 ZÁVĚR	- 39 -
4 SEZNAM POUŽITÝCH ZDROJŮ	- 40 -
5 SEZNAM OBRÁZKŮ, TABULEK A SYMBOLŮ	- 42 -

Úvod

Lidstvo už od raných počátků využívá nejrůznější přírodní jevy k získání energie na místě, kde je potřeba a v takové podobě, jaká je zrovna potřeba. Ze všech forem energie (tepelná, kinetická, polohová atd.) se pro svoje výhody prozatím nejvíce osvědčila elektrická energie. Snadný transport více možnými způsoby, rozličné metody jejího získání z jiných typů energie nebo naopak možnost převést elektřinu zpět na druh požadovaný v místě spotřeby – díky těmto a dalším možnostem využití (např. velmi rychlý nosič informace) má elektrická energie pro společnost 21. století nezastupitelný význam.

Většina světové poptávky po elektrické energii je kryta z fosilních zdrojů nebo získávána pomocí jaderných reakcí. Jedná se o nevratné procesy, které mají nepříznivý dopad na životní prostředí a ekosystém. Proto existuje snaha o využití takzvaných alternativních zdrojů energie, které méně zatěžují životní prostředí a jsou lidskou civilizací takřka nevyčerpatelné. Z nich zejména sluneční energie v posledních letech získala značně na významu, dokonce natolik, že se o ni začala více zajímat podnikatelská sféra.

Využití solární energie má řadu předností. Slunce ozařuje Zemi neustále, na osvětlenou stranu Země v průměru dopadá zářivý výkon 180000 TW, zatímco spotřeba lidstva činí zhruba 10 TW. Existence Slunce v současné podobě se odhaduje ještě na cca 5 miliard let, jedná se tedy (v časovém měřítku lidské civilizace) o stálý zdroj neuvěřitelné energie. Pro systémy na oběžné dráze okolo Země ideální. Využití energie ze Slunce na zemském povrchu zní lákavě, ale přináší s sebou řadu komplikací. Značná část záření dopadajícího Zemi se buď odrazí zpět do vesmíru (ovšem např. u UV části spektra se jedná o nutnou podmínku pro existenci života) nebo je rozptýlena v atmosféře. Velkou roli hraje i počasí – při jasné obloze dopadá až na zemský povrch výkon okolo 1 kW, při zatažené obloze pouze desítky wattů. Společným problémem orbitálních i pozemských solárních aplikací je periodické zastiňování vlivem rotace Země[13].

Z výše uvedeného plyne a bude rozvedeno dále v práci, že podaný výkon solárních systémů závisí na intenzitě dopadajícího globálního slunečního záření. K měření intenzity slouží zařízení zvané pyranometr, které musí být z povahy své činnosti umístěno ve venkovních podmínkách. Tam by však na případnou digitální obslužnou elektroniku negativně působily povětrnostní vlivy. Je proto vhodné, aby byly naměřené hodnoty transportovány do méně náročných prostor, kde mohou být např. zpracovány na PC.

Tématem bakalářské práce je návrh měřicí soupravy, kterou je odečtena intenzita změřená pyranometrem a údaj je vhodným způsobem přenesen do místa zpracování, kde je informace převedena do digitální podoby a uložena jako datový záznam.

1 Teoretická část

1.1 Sluneční záření jako zdroj energie

Na světlo lze pohlížet jako na elektromagnetické vlnění o dané frekvenci f nebo jako na soubor fotonů, světelných částic. Oba přístupy jsou rovnocenné. Je-li uvažována korpuskulární (částicová) povaha světla, pak podle Planckova vztahu (1) disponuje každý foton určitou energií.

$$E = h \cdot f \quad [J] \quad (1)$$

E – energie fotonu [J]

h – Planckova konstanta [J·s]

f – frekvence příslušného elektromagnetického vlnění [Hz, s⁻¹]

Pokud je naopak světlo pojato jako elmag. vlnění, lze každé frekvenci f přiřadit odpovídající vlnovou délku λ dle vztahu (2).

$$f = \frac{c}{\lambda} \quad [Hz] \quad (2)$$

c – rychlost světla [m·s⁻¹]

λ – vlnová délka [m]

f – frekvence příslušného elektromagnetického vlnění [Hz, s⁻¹]

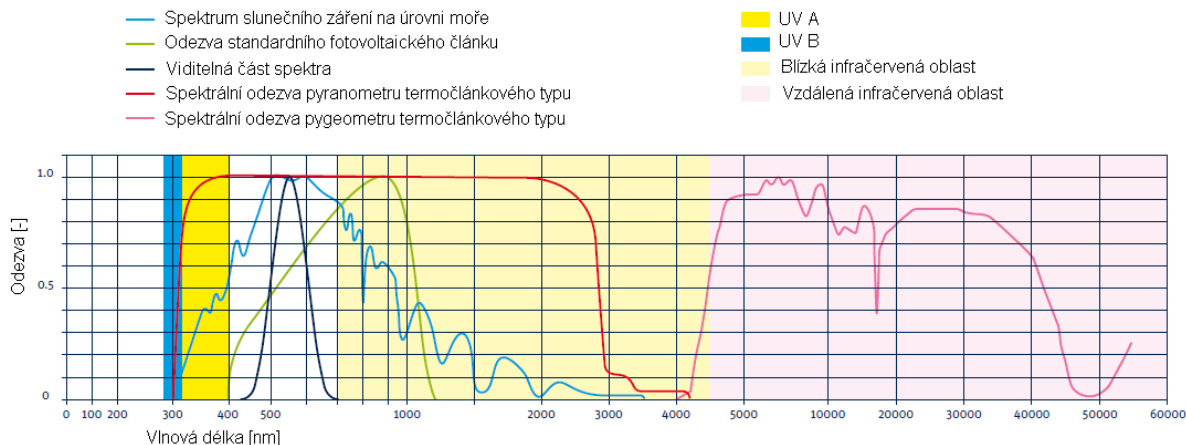
Jako elektromagnetické spektrum je označeno elmag. záření všech existujících vlnových délek. Ve spektru bylo na základě dohod ustanoveno několik větších skupin, které vymezují oblasti vlnových délek, jenž mají navzájem podobné vlastnosti, viz tabulka 1 a obr. 1 [5].

tabulka 1: Elektromagnetické spektrum [9]

název	vlnová délka λ	poznámka
radiové vlny	do 1 dm	rozhlasové a televizní vysílání
mikrovlny	1 dm – 1 mm	ohřev vibracemi molekul, radar
infračervené záření (IR)	1 mm – 760 nm	tepelné záření
viditelná oblast	760 nm – 390 nm	barevná škála viditelná lidským okem
ultrafialové záření (UV)	390 nm – 10 nm	nebezpečné pro živé organismy (rakovina)
rentgenové záření (X-rays)	10 nm – 1 pm	užíváno ve zdravotnictví a bezpečnosti
gama záření (γ -rays)	nad 1 pm	velmi pronikavé, produkt jaderných reakcí

Slunce díky termonukleárním reakcím (slučování jader vodíku) vyzařuje do vesmíru téměř celé spektrum, určité vlnové délky jsou pohlcovány v plynech, které Slunce obklopují. Tento zářivý tok Φ_e (směs fotonů o různých energiích) dopadá i na Zemi jako sluneční záření. Díky atmosféře a pochodům v ní probíhajících rozlišujeme dvě složky slunečního záření:

přímou a difuzní. **Přímá** složka převládá při jasné obloze, kdy slunce přímo ozařuje fotovoltaická zařízení. Intenzita závisí na úhlu dopadu, pod kterým sluneční záření dopadá na zemský povrch (koeficient AM, viz níže). **Difuzní** složka představuje část slunečního záření, která je rozptýlena v atmosféře (důvod, proč je ve dne světlo i při zatažené obloze). Také ta může být využita fotovoltaickými zařízeními, ale její intenzita je v porovnání s intenzitou přímé složky velice malá, což má dopad na získaný elektrický výkon[13].



obr. 1: Elmag. spektrum a využitelnost fotovoltaickými aplikacemi[3]

Jelikož atmosféra a děje v ní probíhající mají značný vliv na intenzitu slunečního záření při zemském povrchu, byl pro účely měření a meteorologie zaveden koeficient AM (Air Mass, tloušťka atmosférického vzduchového sloupce). Solární konstanta AM0 (3) odpovídá intenzitě slunečního záření, které dopadá z vesmíru na horní hranici atmosféry.

$$AM0 = 1367 \pm 7 \text{ W} \cdot \text{m}^{-2} \quad (3)$$

Při měření na zemském povrchu již záření prochází atmosférou. Jako AM1 je označována intenzita změřená se sluncem v zenitu, kdy je tloušťka vzduchového sloupce mezi sluncem a zemským povrchem minimální. Značení AM1.5 udává intenzitu za sklonu cca 45° mezi sluncem a zemí. Tehdy záření musí procházet zhruba 1,5 krát tlustší vrstvou atmosféry. Intenzita dopadajícího slunečního záření se při AM1.5 a bezoblačném počasí pohybuje okolo 1 kW·m⁻² a je považována za průměrnou roční hodnotu. Vůči intenzitě stanovené při AM1.5 jsou zpravidla vztaženy výsledky testování solárních aplikací v komerční sféře.

1.2 Pásový model pevných látek

Je uvažován Bohrov model atomu dle tří postulátů:

- Elektrony trvale obíhají okolo jádra pouze po určitých kvantových drahách.
- Pokud elektrony atomu obíhají jádro po těchto drahách, atom jako celek nevyzařuje energii, je stabilní.
- Při přechodu elektronů z jedné kvantové dráhy do jiné atom buď pohlcuje nebo emituje energii, obojí zpravidla ve formě fotonu (částice světla).

Elektrony v atomu tedy dle jednotlivých drah disponují určitou energií. Pro energii elektronu na příslušné kvantové dráze platí vztah (4).

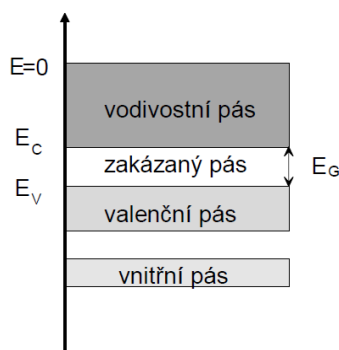
$$E = -\frac{m_0 \cdot q^4}{2 \cdot (4\pi\epsilon_0 h n)^2} \quad [eV] \quad (4)$$

E – vazebná energie elektronu [eV, J] m_0 – hmotnost volného elektronu [kg]

q – elementární náboj elektronu (abs.) [C] ϵ_0 – permitivita vakua [$F \cdot m^{-1}$]

h – Planckova konstanta [J·s] n – hlavní kvantové číslo [-]

Hlavní kvantové číslo n smí nabývat hodnot z oboru N (přirozená čísla). Nachází se ve jmenovateli, tedy s rostoucí vzdáleností od jádra klesá energie potřebná k vyproštění daného elektronu z vazby. Každý orbit může být obsazen pouze určitým množstvím elektronů (vždy musí zůstat zachován Pauliho vylučovací princip). První je obsazen orbit $n = 1$, poté $n = 2$ atd.



obr. 2: Energetické pásy[5]

Chemických vazeb a mechanismu elektrické vodivosti se účastní pouze elektrony z nejvyšších vrstev, kterým stačí nejméně energie na vytržení z jejich drah; nazýváme je elektrony valenční. energii lze elektronům dodat např. pomocí tepla nebo fotonu o vhodné energii, který je elektronem pohlcen.

U krystalických látek, kde jsou atomy pravidelně uspořádány, lze podle energie potřebné k vytržení elektronu vytvořit pásový energetický model struktury, viz obr. 2. Seřazeno sestupně od pásu s největší energií elektronů:

- **Vnitřní:** elektrony pevně vázány k jádru, potřebná energie pro jejich uvolnění je značná; tyto se zpravidla neúčastní přenosu náboje.
- **Valenční:** elektrony k jádru vázány slaběji, dodáním vhodné energie je lze vytrhnout – přejdou do vodivostního pásu.
- **Zakázaný:** pás energií, kterých vázaný elektron nikdy nenabývá.
- **Vodivostní:** elektrony vytržené z vazeb, tyto se mohou volně pohybovat mezi atomy krystalové mřížky látky a přenášet náboj.

Šířku zakázaného pásu E_G [eV] je možno vnímat jako rozdíl mezi největší dovolenou energií valenčního pásu a nejmenší dovolenou energií pásu vodivostního. Tento rozdíl odpovídá nejmenší nutné hodnotě energie, kterou je potřeba dodat elektronu, aby byl vytržen z vazby na atom a mohl se pohybovat v látce a přenášet náboj. Dle této šířky bylo zavedeno následující členění[5]:

- izolanty: $E_G > 3 \text{ eV}$
- polovodiče: $E_G = (0,1 ; 3) \text{ eV}$
- monovalentní kovy: $E_G < 0,1 \text{ eV}$, vodivostní pás částečně zaplněn i při teplotě 0 K
- bivalentní kovy: absence zakázaného pásu, vodivostní a valenční pás jsou navzájem částečně překryty

1.3 Polovodiče, P-N přechod, fotoelektrický jev

1.3.1 Klasifikace, příklady polovodičů, vlastní vodivost

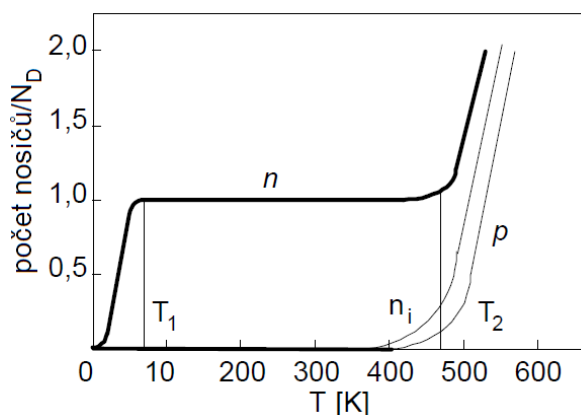
Polovodič je označení pro některé prvky a chemické sloučeniny, jejichž elektrická vodivost silně závisí na vnějších nebo vnitřních podmínkách, zejména na teplotě. Za absolutní nuly ($T = 0 \text{ K}$) polovodič vykazuje elektrické vlastnosti izolantu. S rostoucí teplotou více a více elektronů získává dostatečnou energii k překonání zakázaného pásu – daná látka je čím dál víc elektricky vodivá. Současně s uvolněním elektronu do vodivostního pásu zůstává ve valenčním pásu látky místo s přebytkem kladného náboje (díra). Tento proces vzniku páru elektron-díra se nazývá generace. Elektrony a díry mají navzájem opačný elektrický náboj a přitahují se elektrickými silami. Výsledkem těchto sil může být proces rekombinace: volný elektron zapadne do volné díry, kladný a záporný náboj jsou navzájem vykompenzovány.

V čistém (intrinzickém) polovodiči je v závislosti na jeho teplotě a vlastnostech ustanovena dynamická rovnováha mezi generací a rekombinací. S rostoucí teplotou polovodiče narůstá objemová hustota volných nosičů náboje při dynamické rovnováze, materiál nabývá vlastností vodiče. Pokud má polovodič naopak teplotu nízkou, v materiálu při rovnováze bude méně nosičů náboje a vlastnosti látky se budou blížit vlastnostem izolantu. Vodivost polovodiče za dané teploty je ovlivněna též kmity krystalové mřížky, které

s rostoucí teplotou zvyšují svou amplitudu i frekvenci a podílí se na zvýšeném odporu látky, protože ztěžují průchod nosičů náboje skrz krystalovou mříž[5]. Mezi polovodiče patří:

jedenáct chemických prvků, z nich technicky nejužívanější jsou křemík (Si) a germanium (Ge). Oba tyto prvky mají atomy vázány v mřížce kovalentní vazbou, každý atom má čtyři valenční elektrony. Díky větší dostupnosti a zpravidla výhodnějším parametrům se dnes téměř výlučně používá křemík. Otázkou je čistota a cena křemíku: pro mikroelektroniku je vyžadován křemík monokrystalický, velmi čistý (99,99999%), který je ovšem drahý. Pro fotovoltaické aplikace stačí křemík o menší čistotě, je možno použít i křemík polykrystalický[13].

Kromě prvků projevují polovodivé vlastnosti i některé chemické sloučeniny, například vybrané anorganické dvousložkové sloučeniny jako arsenid galia (GaAs), fosfid india (InP) nebo antimonid hliníku (AlSb). Problémem u těchto látek jsou jejich nepříjemná omezení, např. cena (gallium je vzácnější než zlato) nebo toxicita některé ze složek (fosfor, arsen). Polovodivost chemických sloučenin není omezena pouze na sloučeniny binární. Ve výzkumu je pozornost věnována i ternárním a vícesložkovým sloučeninám, které projevují polovodivé vlastnosti. V současnosti prožívá rozmach oblast organických polovodičů, např. polymerní sloučeniny na bázi tetracenu nebo pentacenu[17].



obr. 3: Teplotní závislost počtu nosičů, 1,0 odpovídá 10^{15} nosičů/cm³ [5]

1.3.2 Nevlastní polovodivost

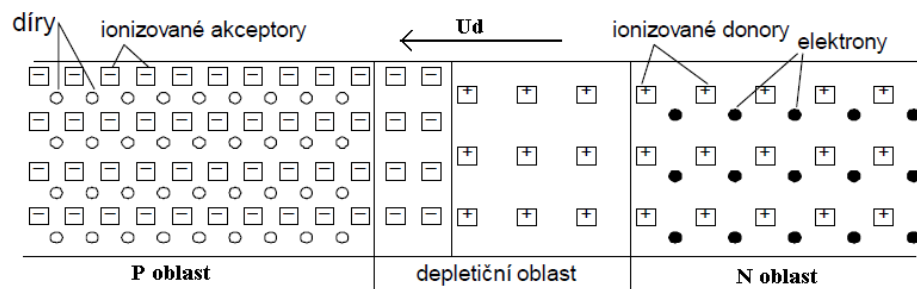
Vlastní (intrinzická) polovodivost byla popsána v přechozí podkapitole. Nevlastní polovodivost je způsobena vhodnou příměsí (dopantem), řízeně zanesenou do krystalové mříže polovodiče ve vhodném množství. Tato příměs by geometricky měla mít zhruba stejnou velikost jako atomy polovodiče, aby příliš nenarušovala pravidelnost krystalové mříže. Její význam spočívá v rozdílném počtu valenčních elektronů od atomů polovodiče a odlišné energii potřebné pro jejich uvolnění. Pokud má příměs více valenčních elektronů, pak se ty, které se neúčastní vazeb mezi atomy, mohou velmi snadno odtrhnout a přejít do vodivostního pásu. Ovšem díra ve valenčním pásu látky po takovém elektronu nevzniká, krystalová mříž je

stále kompletní. Vznikne polovodivost typu N (negative) – volných elektronů je více než děr. Naopak lze použít dopant, jehož atomy obsahují méně valenčních elektronů. Ten v mříži nechá prázdný prostor. Stačí velmi malá energie a do tohoto místa je přitažen elektron z blízké valenční vrstvy polovodiče, aby ji zaplnil. Tím ale ve valenční vrstvě některého z atomů polovodiče vzniká díra, i když se do vodivostního pásu neuvolnily žádné elektrony. Vzniká polovodivost typu P (positive) – děr je více než elektronů.

I v dopovaném polovodiči stále funguje mechanismus vlastní polovodivosti. Tyto materiály tak mívají dvě aktivační teploty (obr. 3). První aktivační teplota odpovídá plné ionizaci příměsí, druhá je teplota, od kdy se začíná silně projevovat i vlastní polovodivost, což většinou bývá nežádoucí. Je potřeba zajistit, aby teplota dopovaného polovodiče při provozu nepřesáhla druhou aktivační teplotu. Vlivem vlastní polovodivosti klesá rezistivita, tím roste proud, který ještě více ohřívá látku (kladná zpětná vazba). Bez vnějšího omezení za takové situace dojde k nadproudu, silnému ohřevu a následnému propálení a zničení polovodičové součástky.

1.3.3 P-N přechod

P-N přechod je typem homogenního přechodu mezi dvěma různě dopovanými oblastmi polovodiče. Na rozhraní oblastí se projeví difuze a vzniká stav, který je znázorněn na obr. 4.



obr. 4 : Vytvoření depletiční vrstvy[5]

Oblast N polovodiče v blízkosti P-N rozhraní:

Elektrony difundují do míst s nižší koncentrací (tedy na stranu polovodiče P). Tím vzniká v polovodiči prostor, kde leží kladné ionty donorů bez kompenzace. Ty jsou nepohyblivé, zabudované do krystalové mříže. Přitahují elektrony, ale zároveň odpuzují díry, které sem mají snahu difundovat z oblasti polovodiče P.

Oblast P polovodiče v blízkosti P-N rozhraní:

Díry difundují do míst s nižší koncentrací, tedy do N polovodiče. Tím vzniká prostor, kde leží nepohyblivé záporné ionty akceptorů bez kompenzace. Přitahují díry, ale zároveň odpuzují elektrony, které sem mají snahu přitékat z oblasti polovodiče N.

V blízkosti P-N přechodu vznikne dynamická rovnováha sil mezi difuzí a odpudivou silou nehybných iontů. Tyto ionty, jejichž náboj je kvůli difuzi (difuznímu proudu nosičů) nekompenzován, tvoří elektrické pole, které působí proti směru difuzního proudu. To dává vzniknout difuznímu napětí U_d (built-in voltage), jehož velikost lze vypočítat dle vztahu (5).

$$U_d = \frac{k \cdot T}{q} \cdot \ln\left(\frac{N_D \cdot N_A}{n_i^2}\right) [V] \quad (5)$$

U_d – difuzní napětí [V] k – Boltzmannova konstanta [$J \cdot K^{-1}$]

q – elementární náboj elektronu (abs.) [C] T – termodynamická teplota [K]

N_D – koncentrace donorů [m^{-3}] N_A – koncentrace akceptorů [m^{-3}]

n_i – koncentrace všech nosičů náboje [m^{-3}]

Při teplotě $T = 300$ K (pokojová) a dotaci $N_A = N_D = 10^{21} m^{-3}$ vychází $U_d = 0,599$ V[5]. Vznikne oblast prostorového náboje – místo, kde téměř nejsou přítomny díry ani volné elektrony. Tuto potenciálovou bariéru lze ovlivnit přiložením napětí. Pokud je přiložené napětí stejné polaroty jako U_d , pak dojde k jejímu zbytnění a přechod je pro majoritní nosiče ještě více nevodivý. Pokud přiložíme napětí opačné k U_d , bariéra je zmenšena nebo zanikne a přechod se stává vodivým. To je princip diody.

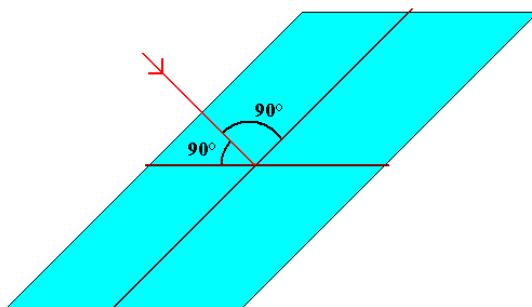
Ve fotovoltaice je difuzní napětí U_d , využito k oddělení elektronů a děr generovaných při dopadu slunečního záření. Proto je výstupní napětí fotovoltaických článků vždy omezeno napětím U_d materiálu, ze kterého je článek vyroben. Fotovoltaické panely z běžně užívaného dopovaného křemíku poskytují napětí nejvýše cca 0,6 V, při zátěži poklesne na hodnotu okolo 0,5 V. Aby bylo dosaženo prakticky využitelného napětí, je nutné solární články spojit do větších sérií, což s sebou nese problémy v případě poruchy jednoho článku v řadě.

1.3.4 Intenzita slunečního záření

Pro pochopení významu intenzity slunečního záření ve fotovoltaice je potřeba znát podstatu fotoelektrického jevu. Fotoelektrický jev je fyzikální děj, při kterém elektron látky pohltí dopadající foton a získá tak energii potřebnou buď k uvolnění z látky (vnější fotoelektrický jev) nebo k přechodu z valenčního do vodivostního pásu (vnitřní fotoelektrický jev).

Příchozí foton musí disponovat dostatečnou energií pro vyvolání fotoelektrického jevu, nejméně energií rovnou výstupní práci elektronu z daného materiálu (tedy nejméně E_G). Je-li energie fotonu nižší, není pohlcen ale odražen nebo prolétne. Je-li vyšší, bude stále všechna předána jednomu elektronu a poslouží k vytržení z vazby a k dodání tepelné energie tomuto

uvolněnému elektronu. Kinetická energie uvolněného elektronu tedy závisí na energii dodané fotonem dle vztahu (2). Intenzita I dopadajícího záření tedy nemá vliv na proces uvolnění elektronu z vazby. Uvolnění závisí na energii dopadajícího fotonu.



obr. 5: Kolmost dopadu záření ve dvou klíčových osách článku.

Vyšší intenzita záření I ale znamená, že za jednotku času na danou plochu dopadne více fotonů. Pokud mají všechny dostatečnou energii k vybuzení fotoelektrického jevu, bude z látky za jednotku času emitováno více volných elektronů. V případě fotovoltaického článku (vnitřní fotoelektrický jev) vyšší intenzita dopadajícího záření způsobí mohutnější generaci páru elektron-díra v polovodiči, což znamená více vzniklých nosičů náboje za jednotku času a tedy možnost odebírat větší proud (stále bude dostatek nosičů). Jelikož napětí fotovoltaického článku má své pevné limity, je zvýšení hodnoty proudu při větší intenzitě dopadajícího záření jedinou cestou, jak z daného článku s jeho danými parametry získat větší výkon. Proto je vhodné intenzitu slunečního záření sledovat a na základě dlouhodobých pozorování vybírat pro fotovoltaické aplikace místa s co největší intenzitou záření.

Zářivý tok Φ_e definuje energii E , kterou zdroj vyzáří za čas $t = 1$ s. Je dán vztahem(6).

$$\Phi_e = \frac{dE}{dt} \quad [W] \quad (6)$$

Intenzita záření I (též „hustota zářivého toku“) je definována jako zářivý tok Φ_e , který prochází plochou S kolmou ke směru jeho šíření, viz rovnice (7).

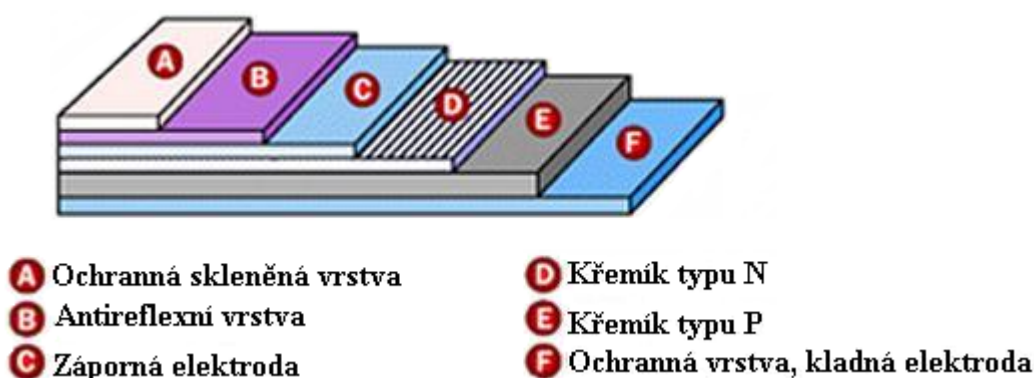
$$I = \frac{d\Phi_e}{dS} \quad [W \cdot m^{-2}] \quad (7)$$

Pokud není dodržena kolmost dopadu zářivého toku Φ_e , intenzita I klesá. Pokud je plocha rovnoběžná se směrem zářivého toku, je intenzita záření dopadajícího na tuto plochu nulová. Pro fotovoltaiku tento poznatek znamená požadavek (obr. 5), aby v ideálním případě na solární panely stále dopadalo sluneční záření kolmo dle dvou klíčových os[13].

1.4 Fotovoltaický článek

1.4.1 Princip činnosti

Základem činnosti solárního článku (obr. 6) je P-N přechod. Účinkem dopadajícího světelného záření od určité hranice vlnové délky (tedy o dostatečné energii, viz tabulka 2) je příslušný foton pohlcen elektronem polovodiče. Nastane generační proces, elektron se uvolní z valenčního pásu do vodivostního a vzniká pár elektron-díra. V polovodiči typu N je díra minoritní nosič náboje: jejich koncentrace je o několik řádů nižší než koncentrace elektronů. To samé elektron v polovodiči typu P. V blízkosti P-N přechodu budou odpovídající minoritní nosiče strženy napětím U_d (viz obr. 4), tedy elektrony z P oblasti do oblasti N a naopak díry z N oblasti do oblasti P.



obr. 6: Zjednodušený řez fotovoltaickým článkem[10]

Dochází tak k hromadění nábojů na obou stranách potenciálové bariéry PN přechodu. Vzniká kladná elektroda (polovodič P) a záporná elektroda (polovodič N). Napětí článku je rovno napětí U_d , viz (5). Proud je ovlivněn zátěží v obvodu a intenzitou I dopadajícího záření. Větší intenzita znamená bohatší přísun fotonů o dostatečné energii, tedy větší generaci nosičů náboje a tím větší dosažitelný proud. Jelikož napětí článku je obtížně ovlivnitelné, je výkon P fotovoltaického článku dán zejména hodnotou proudu.

Snahou ve fotovoltaice je využít z dopadajícího spektra co nejefektivněji celou část záření, jejíž fotony mají dostatečnou energii k vyvolání fotoelektrického jevu v daném polovodiči. V závislosti na energii fotonu může být tento látkou pohlcen, od látky odražen nebo prolétnout skrz bez interakce. S tímto mechanismem souvisí i barevný vjem oka – odražené fotony o příslušné energii dopadají na sítnici. Protože černá barva pohlcuje veškeré záření a nic neodráží, je ideální pro aktivní plochy fotovoltaických aplikací.

Otázkou zůstává výběr polovodivých materiálů, ze kterých je utvořen P-N přechod článku. Existují konstrukce vícevrstevných fotovoltaických panelů, kdy je určitá část spektra pohlcena materiálem svrchní vrstvy, zbytek prochází skrz do další vrstvy z jiného materiálu,

kteřá lépe pohlcuje jiné vlnové délky atd. Účinnost takového článku je vyšší než u článku jednoduchého, ale problémem takových struktur je jejich cena [13].

tabulka 2: Energetické šířky zakázaných pásů u vybraných polovodičů [3]

<i>materiál</i>	E_G [eV]	<i>odpovídající vlnová délka λ [nm]</i>
Ge	0,70	1772
CuInSe	1,00	1241
Si	1,13	1098
GaAs	1,42	874
CdTe	1,45	856
AlSb	1,55	800
CuGaSe ₂	1,70	729
amorfní a-Si	1,70	729
Al _{0,85} Ga _{0,15} As	1,90	653
GaP	2,30	539
CdS	2,45	506

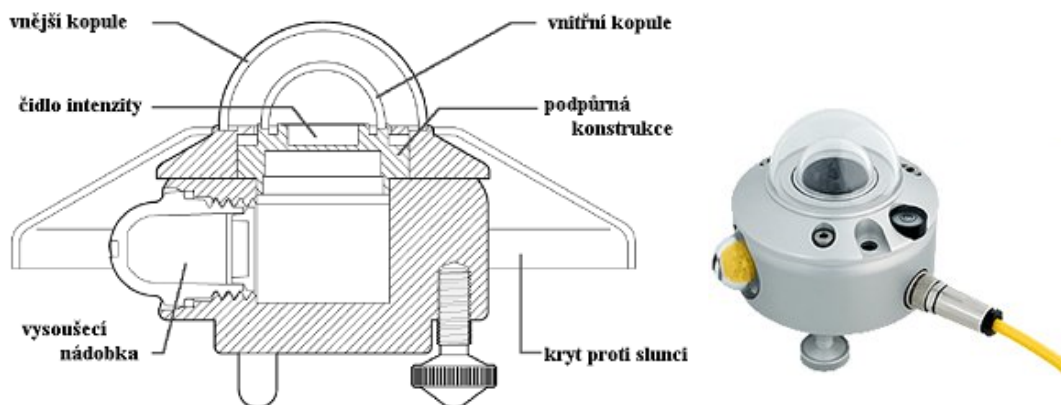
1.4.2 Pyranometr

Pyranometr slouží k měření intenzity slunečního záření, v nejjednodušším případě globálního. Jednoduché schéma viz obr. 7. Čidlo intenzity je vlastní měřicí jednotka. Kopule, kryt a vysoušecí nádobka slouží k zajištění co nejvíce stálého prostředí uvnitř zařízení z důvodu minimalizace ovlivnění funkce pyranometru a tím i věrohodnosti naměřených dat. V technické praxi jsou nejčastěji užívány dva typy čidla: **termočláňkové** a na bázi **solárního panelu**.

U termočláňkového typu pyranometru dopadající záření zahřívá povrch čidla, který zpravidla bývá rozčleněn na pravidelně se střídající černé a bílé plochy. Tyto plochy se vlivem dopadajícího záření ohřívají, ale kvůli rozdílným schopnostem pohlcovat záření není ohřev stejný po celé ploše čidla. Pod černobílými plochami je umístěn soubor termočláňků (thermopile), většinou sériově pospojovaných. Vlivem rozdílných teplot černých a bílých oblastí se v termočláňcích generuje napětí, které odpovídá intenzitě dopadajícího záření. Převodem energie záření na teplo černých a bílých oblastí je zajištěna frekvenční nezávislost tohoto typu pyranometru, což je jeho veliká přednost. Citlivost zařízení spočívá na fyzikálních vlastnostech souboru termočláňků, každý pyranometr je unikátní i při sériové produkci, což znesnadňuje jejich kalibraci. Další nepříjemností bývá cena – v řádech statisíců Kč[13]. Viz obr. 1, graf „Spektrální odezva pyranometru termočláňkového typu“.

Pyranometry na bázi solárního článku obsahují malý (zpravidla Si) fotovoltaický panel, který v závislosti na intenzitě záření generuje odpovídající proud. Je to lacinější varianta k termočláňkovým typům, cena v řádech desetitisíců Kč i méně. Na druhou stranu je potřeba

se spokojit s jistými nepřesnostmi, Si článkem je pohlcena pouze určitá část spektra a navíc s různou výtěžností[13]. Viz obr. 1, graf „Odezva standardního fotovoltaického článku“.



obr. 7: Nákres hlavice pyranometru, fotografie pyranometru CMP 21 [1]

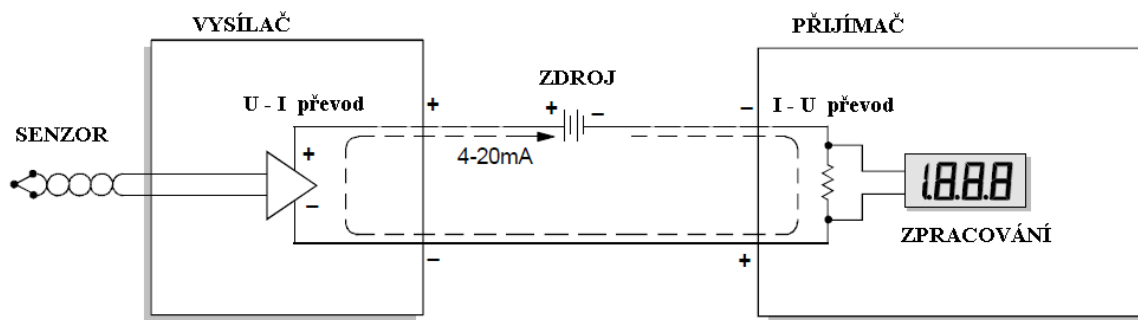
1.5 Proudová smyčka 4-20 mA

V praxi je často vyžadováno měření neelektrických veličin pomocí senzorů, které danou fyzikální veličinu převádí v určitém poměru na analogovou elektrickou veličinu – nejčastěji velikost napětí nebo proudu. Protože senzory mohou být umístěny v agresivním prostředí, je nutné odměřený údaj vhodným způsobem přenést do podmínek příznivějších k elektronickým zařízením. Možností je bezdrátový přenos, ale je senzorů více, je nutno z elektromagnetického spektra využít více pásem (aby se neovlivňovala) nebo implementovat rozlišovací algoritmy. Takové řešení však zatěžuje okolí elektromagnetickým zářením a naopak v některých prostředích samo podléhá značnému rušení. Další možností je smyčka – senzor je součástí elektrického obvodu, kde je informace přenášena skrz vodiče v podobě úrovně napětí nebo hodnoty proudu, obojí v daných intervalech se známým koeficientem převodu.

Napěťové smyčky (přenos informace jako úrovně napětí) se v průmyslu vyskytují ojediněle. Jejich použití je vázáno na vysokoimpedanční zařízení, vznikají napěťové ztráty na vodičích a celá sestava je velmi citlivá na rušení emitované z okolních elektrických přístrojů. Poslední jmenovaný nedostatek lze potlačit stíněním vodičů, takový krok ale zvyšuje cenu přenosové soustavy[11].

Proudové smyčky (obr. 8) jsou v průmyslu naopak pro své přednosti využívány velmi často. Napětí je ve smyčce rozloženo na jednotlivé zátěže a též vznikají napěťové ztráty na vedení, ale přenos informace je vázán na hodnotu proudu. Je využito I. Kirchhoffova zákona, dle kterého vtékající proud do uzavřené smyčky musí také celý vytéci, nemůže se „ztratit“. Proud, který protéká takovou uzavřenou sériovou smyčkou, má všude stejnou hodnotu, na straně vysílače informace i na straně příjemce; veškeré nosiče náboje putující ze zdroje přes vodiče a komponenty smyčky se zase do zdroje musí vrátit. Tím je dána spolehlivost

proudové smyčky při přenosu informace a značná odolnost proti rušení. U proudových smyček je potřeba hlídat celkové požadavky na napětí ve smyčce. Pokud napěťové požadavky smyčky převýší možnosti zdroje, začne proud smyčkou klesat. Do požadavků je při návrhu smyčky nutné zahrnout nejenom nutné úbytky na straně vysílací a na straně přijímací, ale i ztráty na vedení a úbytky napětí na případných dalších komponentách ve smyčce.



obr. 8: Schematické uspořádání proudové smyčky[11]

V průmyslu bylo ustanoveno několik standardů proudových smyček. Pro měření fyzikálních veličin pomocí elektrických senzorů je rozšířena proudová smyčka 4 – 20 mA při napětí od 12 V nebo 24 V. Z hlediska robustnosti smyčky je výhodné napětí 24 V, v aplikacích napojených na digitální zpracování dat bývá použito spíše napětí 12 V. Proud 4 mA informačně odpovídá nule na čidle. Je-li smyčka přerušena, odečítaná hodnota klesne mimo používaný rozsah. To je využíváno ke snadné kontrole uzavřenosti smyčky.

Základní provedení smyčky pro standardní aplikace je dvou vodičové, viz obr. 8. Pro speciální aplikace norma ANSI/ISA-S50.01 vyčleňuje též třívodičové vedení (samostatně vodič pro uzemnění vysílače) a čtyřvodičové vedení, kde jsou napájecí vodiče smyčky vedeny odděleně od signálových[18].

1.6 Sériová komunikace RS-232

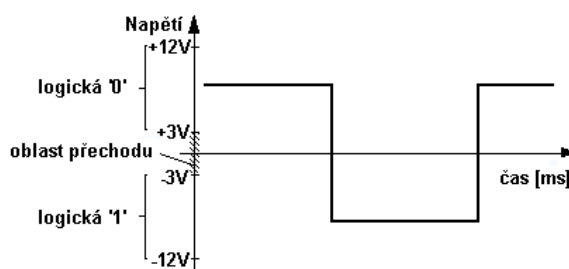
Pro přenos dat mezi digitálními zařízeními vznikla řada komunikačních metod. V nejhrubším dělení lze rozlišit komunikaci paralelní a komunikaci sériovou.

Při paralelní komunikaci je umožněn simultánní přenos více datových bitů v daný časový okamžik. Výhodná je u této metody rychlost přenosu informace, protože v jednom časovém okamžiku je přenesená celá požadovaná datová jednotka (např. byte). Tento způsob spojení je ale náročný na počet vodičů (kolik bitů v jednotce, tolik potřebných propojů) a vlivem desynchronizace frekvence přenosu na jednotlivých vysílacích vodičích vznikají chyby[15].

U sériové komunikace je užito odlišného přístupu. Data jsou přenášena po jedné lince bit po bitu, tedy jednotka informace se nepřenáší v jeden časový okamžik, ale ve vymezeném časovém intervalu. Rychlost komunikace oproti paralelnímu způsobu je snížena, zato klesá počet potřebných vodičů, což je finanční a technická výhoda zejména při komunikaci na větší

vzdálenosti. Při sériové komunikaci jsou používány dva způsoby přenosu: asynchronní a synchronní přenos.

Synchronní sériový přenos probíhá po lince, kde je zajištěna stálá synchronizace všech účastníků komunikace. Lze proto využít vyšších přenosových rychlostí než u přenosu asynchronního a z technického provedení je zajištěna dobrá odolnost proti rušení, nicméně praktická implementace tohoto druhu přenosu bývá poměrně složitá.



obr. 9: RS232, úrovně signálu. NRZ kódování[14]

Asynchronní sériový přenos postrádá opatření pro zajištění konstantní synchronizace přenosu. Data rozdělena do bloků vymezených start bitem a stop bitem, vysílající strana náběžnou nebo sestupnou hranou start bitu poskytne jeden synchronizační pulz, udá počátek přenosu bloku dat. Velká výhoda tohoto způsobu komunikace spočívá v malých nárocích na implementaci, proto je tento druh přenosu hojně používán v informačních technologiích a průmyslu, například v rámci standardu RS-232, na PC pod označením COM port[6].

RS-232 je standardizovaná asynchronní sériová komunikace. I když je v dnešní době překonána např. komunikací USB, je pro svou jednoduchost stále používána pro datová spojení na krátké vzdálenosti, maximálně do 20 m. Na delší přenosové lince bývá signál zpravidla natolik zarušen a utlumen, že vzniká problém s detekcí na příjemce.

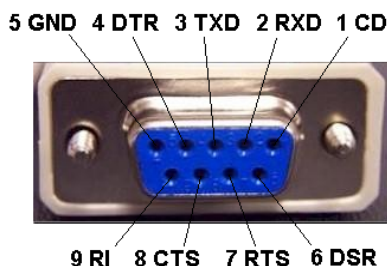
Přes RS-232 jsou data přenášena nejčastěji v kódování NRZ (Non Return to Zero), kdy má každá logická hodnota přiřazenu určitou napěťovou úroveň a v komunikaci není přítomna střední (nulová) úroveň. Viz obr. 9. Napěťové úrovně byly stanoveny asociací EIA na $\pm 5V$ jako absolutní minimum, optimální úroveň $\pm 12V$. Kromě pinů nutných pro přenos (RXD, TXD, GND) byly pro řízení toku dat a kontrolu stavu linky zavedeny pomocné signály pro detekci změny stavu na lince (RI a CD) a pomocné signály pro tzv. handshaking – kontrolu, které zařízení vysílá a které zařízení je připraveno data přijímat (DTR, DSR, RTS, CTS). Viz tabulka 3 a obr. 10.

V praxi jsou využívány propojovací vodiče RS-232 ve dvou typech zapojení. V případě typu „prodlužovací kabel“ jsou piny vstupního konektoru napojeny na stejné piny konektoru výstupního. Tímto kabelem nelze propojit dvě zařízení za účelem jejich vzájemné komunikace. Pro funkční datové spojení dvou zařízení je užíváno zapojení RS-232 „laplink“,

kdy jsou piny ze vstupního konektoru kabelu zapojeny na takové piny výstupního konektoru, aby bylo možné uskutečnit datový přenos (např. pin TXD jednoho konektoru kabelu je spojen s pinem RXD druhého konektoru kabelu).

tabulka 3: Popis pinů RS-232 konektoru CANNON DB 9 [14]

pin	označení	název	funkce
1	CD	Carrier Detect	detekce nosného kmitočtu
2	RXD	Receive Data	příjem dat
3	TXD	Transmit Data	odesílání dat
4	DTR	Data Terminal Ready	terminál připraven komunikovat
5	GND	Ground	signálová zem
6	DSR	Data Set Ready	modem připraven komunikovat
7	RTS	Request to Send	terminál připraven přijímat data
8	CTS	Clear to Send	modemu povoleno vysílat data
9	RI	Ring Indicator	indikátor zvonění



obr. 10: Konektor CANNON DB 9 female – rozmístění pinů

Pro získání funkční datové RS-232 linky není nutné zapojit všechny piny. Minimální konfigurace obousměrného provozu zahrnuje pouze piny GND, RXD a TXD. Pokud je požadována větší kontrola nad komunikací, je nutno využít některou z handshakových dvojic pinů – DTR/DSR nebo RTS/CTS.

2 Praktická část

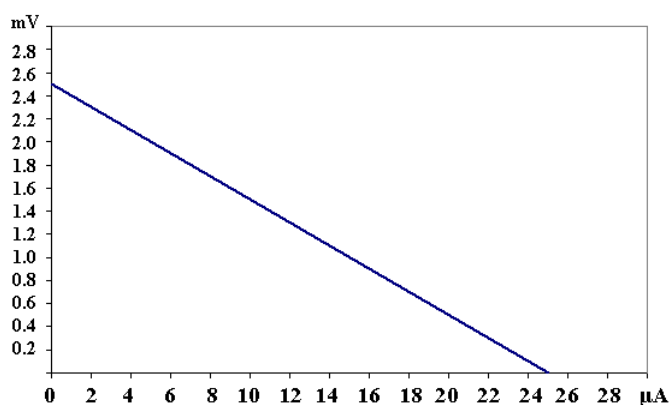
2.1 Pyranometr CMP 21

Pyranometr je určen k venkovnímu použití. Nevyžaduje napájení, výstupní veličinu představuje napětí generované souborem termočlánků. Závislost mezi dopadající intenzitou a generovaným napětím je u tohoto pyranometru lineární. Signál dosahuje maximálně 20 mV při největší povolené intenzitě osvitů, jak ukazuje tabulka 4.

tabulka 4: Vybrané parametry pyranometru CMP 21 [1]

<i>Vlastnost</i>	<i>hodnota</i>	<i>poznámka</i>
maximální intenzita osvitů	$4000 \text{ W}\cdot\text{m}^{-2}$	při překročení hrozí poškození
maximální výstup	20 mV	
spektrální rozsah	(285; 2800) nm	pohlčované vlnové délky
Impedance	(10; 100) Ω	
Citlivost	(7; 14) $\mu\text{V}/\text{W}\cdot\text{m}^{-2}$	změna na výstupu při změně intenzity
Odezva	nejvíce 5 s	nejméně 1,7 s
provozní teplota	(-40; 80) $^{\circ}\text{C}$	
teplotní závislost citlivosti	zhruba 1%	
Nelinearita	pod 0,2 %	

Soubor termočlánků tvoří měkký zdroj, pro zachování věrohodnosti měření nelze získaný slabý stejnosměrný signál přenášet po (dlouhém) vedení až do místa zpracování, hodnota by byla příliš ovlivněna odporem vodičů a rušením indukovaným z vnějších vlivů.



obr. 11: Voltampérová charakteristika pyranometru: modelová situace

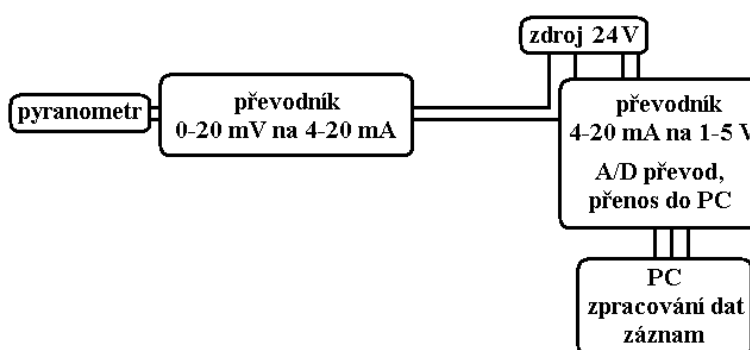
Pro ilustraci, pokud by na pyranometr dopadalo záření o intenzitě $500 \text{ W}\cdot\text{m}^{-2}$ (běžný slunečný den), bylo by výstupní napětí $V_{pyr} = 2,5 \text{ mV}$. Vnitřní odpor pyranometru může dle výrobce dosáhnout až 100Ω . S pomocí těchto údajů zkonstruujeme VA charakteristiku pyranometru, viz obr. 11. Při odběru $1 \mu\text{A}$ poklesne napětí na cca $2,4 \text{ mV}$, rozdíl $\Delta V = 0,1 \text{ V}$. Převodní poměr pyranometru: 1 mV odpovídá $200 \text{ W}\cdot\text{m}^{-2}$. Pokles o ΔV tedy při proudu $1 \mu\text{A}$

znamená chybu měření intenzity $20 \text{ W}\cdot\text{m}^{-2}$. Pro zajištění přesnosti měření je tedy nutné minimalizovat zatížení pyranometru.

2.2 Sestava obecně

2.2.1 Blokové schéma

Viz obr. 12. Výstup z pyranometru napojen na převodník 0-20 mV na 4-20 mA. Tento převodník je umístěn v blízkosti pyranometru a tvoří „vysílací“ část proudové smyčky – dle napětí z pyranometru reguluje průtok proudu smyčkou. Vlastní spotřeba převodníku menší než 4 mA, proto je využito napájení přímo z proudové smyčky. Proudovou smyčkou lze odměřený údaj přenést se zanedbatelnou chybou na poměrně velkou vzdálenost. Viz teorie, kapitola 1.5.



obr. 12: Blokové schéma celé sestavy

„Přijímací“ část proudové smyčky tvoří převodník 4-20 mA na 1-5 V, který je napájen přímo ze zdroje a umístěn nejlépe v pokojových/laboratorních podmínkách poblíž obslužného PC. Získané napětí 1-5 V je následně konvertováno A/D převodníkem do digitální podoby. A/D převodník ovládán mikrokontrolerem PIC, který zároveň z převodníku odebírá data. Ta jsou poté odeslána přes sériovou linku RS-232 do PC. Obslužný software v PC přijímá data, provádí konečnou úpravu informace do číselného vyjádření změřené intenzity, údaj zobrazuje a zároveň ukládá do paměti spolu s časovým razítkem a případnou poznámkou. Ukládání dat na disk probíhá v nastaveném časovém intervalu. Data lze kdykoliv uložit manuálně, nezávisle na intervalu automatického ukládání.

2.2.2 Napájení sestavy, vstupní a výstupní konektory sestavy

Návrh je uzpůsoben pro napájecí napětí 24 V DC. Jedná se o napětí, které mohou poskytnout komerční síťové zdroje a při kterém je zároveň zajištěna funkce sestavy. Jelikož je na vstupu sestavy umístěna ochranná dioda proti přepólování, je k dispozici pro samotné zařízení cca 23,4 V. Pro analogově/digitální převodník a mikrokontroler PIC zajištěno stabilní napětí 5 V přes vlastní napěťový stabilizátor. Důvod, proč je souprava navržena na vstupní napětí 24 V, jsou požadavky proudové smyčky, pro kterou musí být zajištěno dostatečné

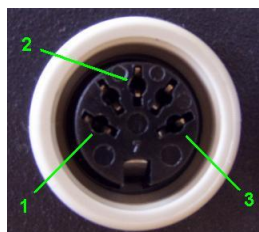
napětí pro její části: „vysílací“ převodník, odečítací rezistory. Nelze zanedbat ani napěťové ztráty ve vedení.

Pro činnost „vysílacího“ převodník je požadováno 13,6 V. Na druhé straně přijímací rezistory při průtoku 20 mA (maximum měřícího rozsahu) vytvářejí úbytek 5 V. Dohromady tyto nároky tvoří 18,6 V. Do 23,4 V zbývá napětí 4,8 V; to poslouží na pokrytí ztrát ve vedení a jako rezerva pro případ krátkodobého mírného poklesu napájecího napětí. Přebytky napětí ve smyčce jsou pohlcovány napěťovým regulátorem „vysílacího“ převodníku.



obr. 13: Použité konektory, „přijímací“ část sestavy

Protože se jedná o laboratorní zařízení, konektory pro napájení jsou provedeny jako dvojice zdířek na standardní banánky o průměru 4 mm, viz obr. 13, zdířky „3“ (záporný pól) a „4“ (kladný pól). Pokud není dostupný zdroj laboratorní, je možno použít libovolný komerční síťový zdroj 24 V o proudu 50 mA a více, který disponuje některou ze standardizovaných zástrček (např. JACK). Redukce ze dvou banánků na daný typ zásuvky nepředstavuje velký problém.



obr. 14: Provedení konektoru proudové smyčky

Směrem do PC vede konektor DB 9 pro COM linku, viz obr. 13, zásuvka „1“. Na téže obrázku DIN zásuvka „2“ (se šroubovací pojistkou) slouží pro zapojení kabelu, kterým je zajištěno propojení proudové smyčky mezi její „vysílací“ a „přijímací“ částí. Samotné propojení proudové smyčky vyžaduje dva vodiče. Zásuvka zvolena pětikolíková, použity jsou pouze tři kolíky tak, aby bylo možné využít jak pětipinovou, tak třípinovou zástrčku. Viz obr. 14. Kladný pól smyčky přiveden na pin 3, záporný pól smyčky na pin 1. Pin 2 je jako zemnicí pin pláště kabelu spojen se záporným pólem napájení (obr. 13, zdířka „3“).

Na „vysílací“ straně sestavy nejsou vyvedeny konektory. Kable jsou protaženy skrz pogumovanou průchodku do krabice (ochrana proti vlivům počasí) a přichyceny šroubem na svorkovnici, viz obr. 15. Svorky P+ a P- jsou vyčleněny pro připojení pyranometru. Svorky + a - slouží k vyvedení proudové smyčky do její „přijímací“ části. Zemnicí svorky napojeny na zemnění krabice.



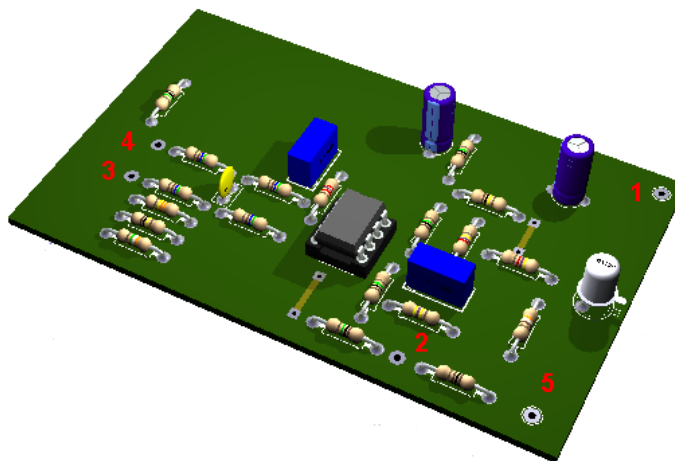
obr. 15: Svorkovnice na „vysílací“ části proudové smyčky

2.3 Převodník 0-20 mV na 4-20 mA

V textu též označován jako „vysílací“ část proudové smyčky nebo „vysílací“ převodník.

2.3.1 Schéma, seznam součástek, 3D model

Schéma převodníku viz příloha 1. Tučná čísla ve schématu označují uzly, kterými jsou popsána napětí dále ve výpočtech. Hodnoty součástek viz tabulka 5. Na obr. 16 vymodelováno 3D zobrazení výsledné desky. Jako základ je použito zapojení z literatury [4], které je modifikováno, protože zvolené řešení přepokládá jisté podmínky, kterým je nutné se přizpůsobit. V návrhu není použit symetrický zdroj, je očekáváno běžné napájení s kladným napětím vůči nule.



obr. 16: 3D vizualizace schématu převodníku 0-20 mV na 4-20 mA

- | | |
|---------------------------------------|---------------------------------------|
| 1 – kladný pól proudové smyčky (24 V) | 4 – vývod pro záporný pól pyranometru |
| 2 – záporný pól proudové smyčky (0 V) | 5 – testovací bod |
| 3 – vývod pro kladný pól pyranometru | |

2.3.2 Napájení

K napájení převodníku využita přímo proudová smyčka, což znamená úsporu dvou vodičů, které by musely být taženy paralelně podél celé trasy vedení. Tím je dán požadavek, aby proudová smyčka dokázala převodníku poskytovat dostatečné napětí a zároveň aby vlastní proudová spotřeba převodníku nepřekročila hranici 4 mA, lépe 3,5 mA (rezerva). Toho lze docílit použitím nízkopříkonových aktivních součástek, ke kterým patří i použitý regulátor napětí a použitý operační zesilovač. Spotřeba je taktéž snížena volbou vyšších hodnot odporů v napěťových děličích (minimalizace protékajících proudů).

tabulka 5: Soupis součástek pro převodník 0-20 mV na 4-20 mA

<i>označení součástky</i>	<i>typ/hodnota</i>	<i>označení součástky</i>	<i>typ/hodnota</i>
R1	100 Ω	R13	330 kΩ
R2	1 MΩ	R14_1	560 Ω
R3	100 kΩ	R14_2	560 Ω
R4	4.7 kΩ	R15_1	560 Ω
R5	390 Ω	R15_2	560 Ω
R6	1 MΩ	R16_1	2,7 kΩ
R7	1 MΩ	R16_2	trimr(0; 500) kΩ
R8_1	270 kΩ	C1	2,2 μF
R8_2	trimr(0; 50) kΩ	C2	2,2 μF
R8_3	470 kΩ	C3	1μF
R9	1 MΩ	OZ_A, OZ_B	LM2904
R10	3,9 MΩ	V_REG	LP2951
R11	100 kΩ	Q1	2N2222A
R12	1 MΩ		

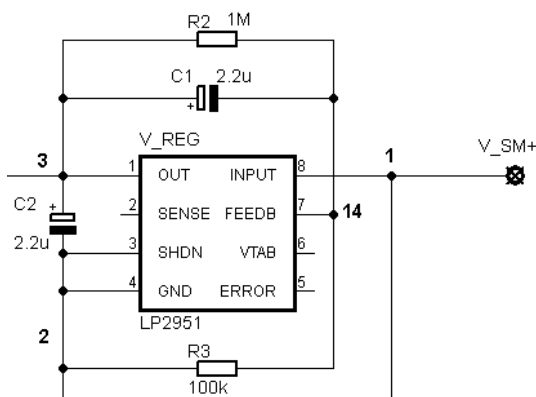
Obvod regulátoru napětí (obr. 17) poskytuje napětí o velikosti určené rezistorovým párem R2 a R3. Toto napětí je posléze využito diferenčním zesilovačem i obvodem regulace proudu smyčkou. Velikost napětí je určena dle rovnice (8), která je převzata z katalogového listu (zanedbán velmi malý člen I_{FB}).

$$U_{3-2} = U_{ref} \cdot \left(1 + \frac{R_2}{R_3}\right) = 1,235 \cdot \left(1 + \frac{10^6}{10^5}\right) = 13,59 \text{ V} \quad (8)$$

Napěťový regulátor ale slouží i k dalším účelům. Je schopen udržet stabilní úroveň i při kolísání napětí napájecího, a to v rozsahu od cca 18 V (pak začíná slábnout výstupní napětí regulátoru) do 30 V (technologická hranice regulátoru). To je jeden z důvodů volby daného regulátoru – díky jeho vlastnostem leží 24 V ve středu intervalu napětí (18 V až 30 V), která je schopen napěťový regulátor LP2951 využít.

2.3.3 Diferenční zesilovač, nesymetrické napájení OZ

Protože pyranometr by měl být co nejméně proudově zatížen, je vhodné využít velký vstupní odpor, který mají operační zesilovače díky diferenčnímu páru na vstupu a signál z pyranometru přivést na vstupy operačního zesilovače. Tím zajistíme prakticky nulové proudové zatížení pyranometru. Navíc můžeme vstupní signál zesílit, což budeme dále v obvodu potřebovat. Pro zesílení lze využít vícero možností zapojení operačního zesilovače, např. invertující, neinvertující nebo diferenční.



obr. 17: Část schématu z přílohy 1 – napájení převodníku 0-20 mV na 4-20 mA

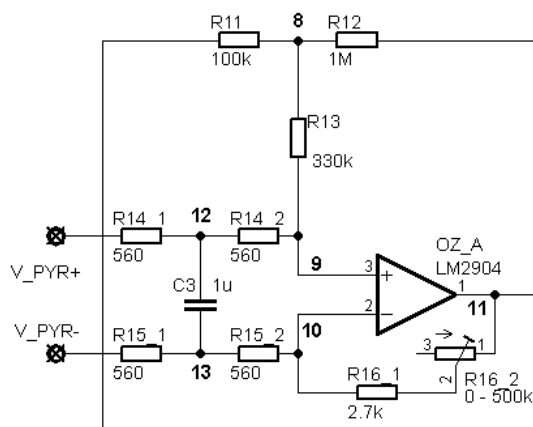
Zde vstupuje do návrhu požadavek napájení z běžného zdroje, nikoliv ze zdroje symetrického. Operační zesilovač ke své správné funkci potřebuje nějaký normál, vůči kterému jsou vztažena napětí na vstupech a výstupech. Při symetrickém napájení je tímto normálem střed napájení, na který jsou napojeny oba zdroje. Pokud je ale operační zesilovač napájen nesymetricky (případ síťového zdroje), pak nemá žádný střed, o který by se mohl opřít, a přestane plnit požadovanou funkci. Jednostranné napájení operačního zesilovače lze řešit např. přivedením určitého napětí (např. části napájecího napětí) na neinvertující vstup. Tímto krokem je operačnímu zesilovači udán normál – toto je napětí, ke kterému bude operační zesilovač vztahovat veškeré svoje úkony[16].

V prezentované práci je normál pro vstupní diferenční zesilovač získán pomocí napěťového děliče R12-R11, viz obr. 18. Velký rozdíl v hodnotách rezistorů ukazuje na normál položený nízko v rámci napěťového rozsahu. To je přípustné a nezpůsobí ovlivnění výstupního signálu, pokud nebude využita záporná oblast (výstupní napětí nižší než normál). Ze vstahu pro nezatížený dělič lze zjistit napětí normálu, viz rovnice (9).

$$U_{8-2} = U_3 \frac{R_{11}}{R_{11} + R_{12}} = 13,59 \cdot \frac{100}{100 + 1000} \cong 1,24 \text{ V} \quad (9)$$

Pro návrh zesílení diferenčního zesilovače je tedy zesílení omezeno výstupem v rozsahu od 1,24 V až do cca 12 V. Nelze do 13,6 V, protože je vhodné uvážit úbytek napětí

na výstupním tranzistorovém páru operačního zesilovače a jistou rezervu pro zajištění bezproblémové činnosti. Požadované zesílení okolo $A = 300$, dle příslušného doladění může být i více. Jak vyplynulo z experimentů, v základních zapojeních „invertující zesilovač“ a „neinvertující zesilovač“ podléhá zesílení i hodnota normálu. To není vhodné, taková závislost vede k obtížné kalibraci zařízení. V zapojení diferenčního zesilovače normál obvodem zesílen není, zesílení se týká pouze rozdílu vstupních signálů. Navíc takové zapojení umožňuje plně využít odpor operačního zesilovače mezi vstupy. Proto byl při návrhu operační zesilovač OZ_A zapojen jako diferenční zesilovač.



obr. 18: Část schématu z přílohy 1 – diferenční zesilovač s jednostranným napájením

Protože v návrhu je počítáno s velkým zesílením, není vhodné ponechat vstupy do diferenčního zesilovače bez filtru. Mezi vstupy od pyranometru je proto vřazen T-článek, který eliminuje rušivé vysoké frekvence, zejména je namířen proti možnému rušení indukovanému z radiokomunikačních frekvencí. Viz obr. 18, rezistory R14_1, R15_1 a kondenzátor C3. Pásmo propustnosti stanoveno na základě experimentu tak, aby nebyl ovlivněn proměnný signál z pyranometru. Odporů R14 a R15 na vstupech do OZ_A, které vystupují ve vztahu k funkci diferenčního zapojení, lze spočítat dle rovnice (10).

$$R_{14} = R_{14_1} + R_{14_2} \quad R_{15} = R_{15_1} + R_{15_2} \quad (10)$$

Zesílení samotného diferenčního zesilovače nastavitelné změnou trimru R16_2; rozsah $A \in \langle 3,4 ; 448,3 \rangle$. Zesílení tvoří jednu kalibrační položku, na rozkmitu výstupního napětí z OZ_A závisí správná funkce následujícího bloku převodníku napětí na proud. Požadovaná hodnota zesílení, potřebná pro správný chod zařízení, se pohybuje okolo $A = 300$. Jelikož neplatí $R_{14} = R_{15}$ a zejména neplatí $R_{13} = R_{16}$, je pro výpočet výstupního napětí nutno použít úplnou rovnici výstupního napětí pro diferenční zesilovač, viz rovnice (11).

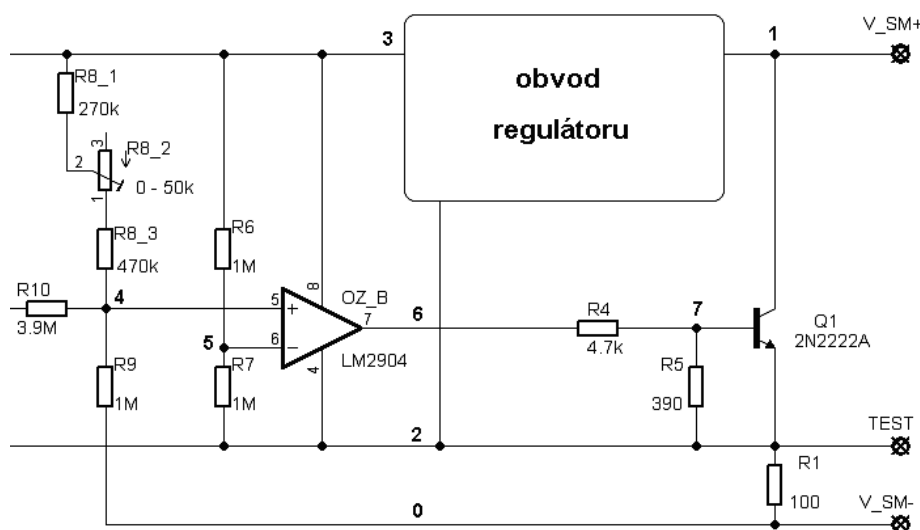
Vlivem nesymetrického napájení je na výstupu z diferenčního zesilovače přítomna nežádoucí stejnosměrná složka o hodnotě cca 0,2 V. Se zvyšujícím se zesílením neroste,

nepatrně roste s větším napěťovým výstupem z OZ_A. Pro účely navazujících obvodů lze tuto nežádoucí složku považovat za pomyslnou součást napětí normálu. Pokud by bylo zvoleno nízké zesílení diferenčního zesilovače, nepatrný nárůst této nežádoucí složky by způsoboval nezanedbatelnou chybu. Díky zvolenému velkému zesílení je ovlivnění výstupní hodnoty tímto nežádoucím jevem zanedbatelné.

$$U_{11-2} = U_{9-2} \cdot \left(\frac{R_{13}}{R_{14} + R_{13}} \right) \cdot \left(1 + \frac{R_{16}}{R_{15}} \right) - U_{10-2} \cdot \left(\frac{R_{16}}{R_{15}} \right) \quad (11)$$

2.3.4 Převod napětí na proud

Srdce převodníku je tvořeno operačním zesilovačem OZ_B a tranzistorem Q1 viz obr. 19. Invertující vstup OZ_B napojen na výstup napěťového regulátoru (uzel 3) a na zem napěťového regulátoru (uzel 2). Země napěťového regulátoru je oddělena rezistorem R1 od země proudové smyčky. Neinvertující vstup OZ_B je zapojen mezi výstup napěťového regulátoru a zem napěťové smyčky. Tranzistor je ovládán z výstupu OZ_B a představuje řízený odpor vložený přímo mezi póly proudové smyčky.



obr. 19: Část schématu z přílohy 1 – mechanismus převodu napětí na proud

Obvod využívá další vlastnost operačních zesilovačů: pokud má operační zesilovač uzavřenu zápornou zpětnou vazbu, snaží se dorovnávat napětí na invertujícím vstupu pomocí svého výstupu tak, aby na obou vstupech bylo stejné napětí a rozdíl potenciálů mezi nimi byl nulový[16].

Toho je využito a zesíleným signálem z pyranometru (viz předchozí podkapitola) je řízeně ovlivňováno napětí na neinvertujícím vstupu OZ_B. Toto napětí je měněno přímo oproti zemi proudové smyčky. OZ_B při porušení elektrické rovnováhy na vstupech začne

produkovat napětí na výstupu s cílem dosáhnout stejného napětí na obou vstupech. Tím ale OZ_B začne otevírat tranzistor Q1, který umožní průtok proudu skrze smyčku. Protékající proud způsobí úbytek napětí na precizním rezistoru R1 (tolerance 0,1%). Tím dojde k napěťovému posunu země u napěťového regulátoru, která tedy nebude 0 V, ale hodnota úbytku na rezistoru R₁ dle rovnice (12).

$$U_{2-0} = I_{R1} \cdot R_1 \quad (12)$$

Napětí na invertujícím vstupu je tak zvýšeno vzhledem k úrovni na neinvertujícím vstupu. OZ_B řídí tranzistor tak, aby vždy zajistil příslušný posun plovoucí země napěťového regulátoru (pro vyrovnání napěťových úrovní na vstupech), tím je zároveň ovládan proud skrze proudovou smyčku. Funkce diferenčního zesilovače (viz předchozí podkapitola) zůstává napěťově vůči tomuto bloku nezměněna, jelikož napájení diferenčního zesilovače je napojeno na výstup a na zem napěťového regulátoru, takže změna úrovně plovoucí země se projeví stejně na OZ_A i na OZ_B. Vůči sobě jsou stále na stejné úrovni. Z těchto poznatků vyplývá, že k získání rozkmitu proudu ve smyčce 4-20 mA bude zapojení vyžadovat specifický rozsah příchozího signálu na neinverující pin.

Nastavení proudu 4 mA jako počáteční hodnoty provedeno přes trimr R8_2. Jeho změnou ovlivněno napětí na neinvertujícím vstupu OZ_B. Tím dochází trvale k výše popsanému posunu napětí a smyčkou protéká stálý proud dané hodnoty, i když do převodního obvodu nepřichází žádný signál z bloku diferenčního zesilovače. Omezení rozkmitu signálu, který vstupuje do převodníku, je provedeno napevno přes rezistorový dělič R10-R9. Velká hodnota R10 je vynucena velkým zesílením příchozího signálu z pyranometru. Ten je tolik zesílen kvůli potlačení projevů nežádoucí napěťové složky asymetricky napájeného diferenčního zesilovače (viz kapitola o diferenčním zesilovači).

Rezistor R10 by mohl být implementován jako trimr, řídil by vstupní rozsah do převodu napětí/proud dle příchozího signálu. Takové řešení není vhodné. Změnami na rezistoru R10 dochází ke změně podílu „normálového“ napětí OZ_A, které vstupuje do bloku převodníku napětí na proud. Tím by se v obvodu objevila dvě napětí ovlivnitelná změnou jednoho parametru, která neustále působí na proud smyčkou, přičemž jedno je měněno zároveň se změnou vstupního podílu signálu, který přichází do převodníku. Experimentálně potvrzeno, že takové uspořádání má své řešení, ale je velice nestabilní a náchylné na sebemenší změnu parametrů R10. Bylo by zbytečně obtížné takový obvod vyladovat do požadované funkce. Ve stávajícím řešení je vyladění obvodu otázkou nalezení správného zesílení OZ_A (trimr R16_2) tak, aby napětí z pyranometru měnilo výstupní proud převodníku v rozsahu $\Delta I = 16$ mA. Poté je trimrem R8_2 upraven počáteční bod převodníku na 4 mA; v této operaci bude obsažen i vliv příchozího podílu „normálového“ napětí OZ_A.

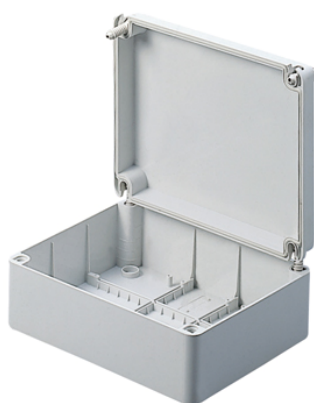
2.3.5 Krytí

Jelikož „vysílací“ část proudové smyčky musí být umístěna ve venkovních podmínkách v blízkosti pyranometru, je potřeba zajistit odpovídající krytí vůči povětrnostním vlivům, zejména vodě a vlhkosti. Proto byla jako krytí zvolena krabice GEWISS GW 44 207 (viz obr. 20), která splňuje mezinárodní standard IP 56, což znamená:

5 – mechanická ochrana na úrovni odolnosti vůči pronikání prachu

6 – ochrana proti vodě na úrovni odolnosti vůči vodě tryskající pod tlakem

V krabici je deska plošného spoje uchycena na distančních sloupcích a napojena na svorkovnici (obr. 15), přes kterou je obvod připojen k pyranometru a ke zbytku sestavy.



obr. 20: Krabice GEWISS GW 44 207 [7]

2.4 Převodník 4-20 mA na 1-5 V, A/D převod

V textu též označován „přijímací“ strana proudové smyčky nebo „přijímací“ převodník.

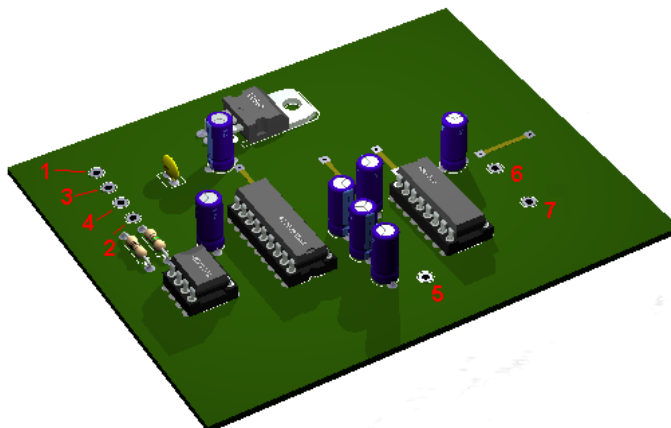
2.4.1 Schéma, seznam součástek, 3D model

Schéma převodníku viz příloha 2. Tučná čísla ve schématu označují uzly. Označení uzlů ve schématu zdvojeno pro snazší orientaci. Těmito uzly jsou popsána napětí při výpočtech v následujícím textu. Hodnoty součástek viz tabulka 6. Na obr. 21 vymodelováno 3D zobrazení výsledné desky plošného spoje.

Tímto obvodem je doplněna a uzavřena proudová smyčka. Současně též funguje jako „přijímač“ změřené hodnoty, kterou převádí do číslicového tvaru a odesílá do PC. Obvod je napájen přímo ze zdroje, příkonová omezení nejsou tak svazující jako v předchozí části úlohy.

Bude potřeba vhodný stabilizátor napětí na 5 V, stabilní v čase a s malým rozptylem výstupního napětí, který bude napájet aktivní součástky a zajišťovat referenční napětí pro A/D převodník. Použit stabilizátor LM2940CT-5, který je schopen pracovat do 30 V, jeho

rozptyl výstupního napětí se dle katalogového listu pohybuje v rozmezí 4,75 V až 5,25 V. V praxi námi zakoupený kus vykazuje chybu cca 0,05 V, tedy chyba A/D konverze a dodatečná softwarová kompenzace je minimální.



obr. 21: 3D vizualizace schématu převodníku 4-20 mA na 1-5 V

- | | |
|---|-----------------------|
| 1 – kladný pól proudové smyčky | 5 – TXD výstup RS-232 |
| 2 – záporný pól proudové smyčky | 6 – RTS výstup RS-232 |
| 3 – kladný pól napájecího napětí (24 V) | 7 – CTS vstup RS-232 |
| 4 – záporný pól napájecího napětí (0 V) | |

2.4.2 Převod 4-20 mA na 1-5 V, A/D konverze

Údaj o změřené intenzitě je přenášen v podobě proudu. Pro potřeby A/D konverze je však vyžadována reprezentace hodnoty jako napětí. Nejjednodušší způsob takového převodu je rezistor vložený sériově do proudové smyčky, na kterém tak bude vznikat napětí, které odpovídá proudu ve smyčce dle Ohmova zákona, viz rovnice (13).

tabulka 6: Soupiska součástek k převodníku 4-20 mA na 1-5 V

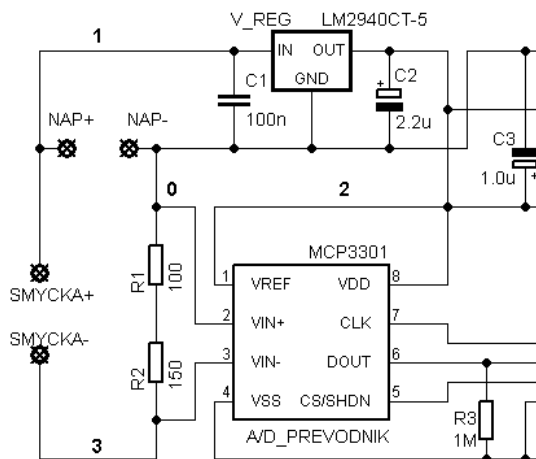
označení součástky	typ/hodnota	označení součástky	typ/hodnota
R1	100 Ω	C5	1 μF
R2	150 Ω	C6	1 μF
R3	1 MΩ	C7	1 μF
C1	33 μF	C8	1 μF
C2	33 μF	V_REG	LM2940CT-5
C3	1 μF	A/D_PREVODNIK	MCP3301
C4	1 μF	MIKROKONTROLER	PIC16F88
C5	1 μF	PIC/PC_PREVOD	MAX232

Vzniklé napětí lze odečíst pomocí vhodného paralelně připojeného snímače. Nicméně je Je ale potřeba dát věnovat pozornost velikostem odporů. Pokud by mělo připojené snímací zařízení odpor srovnatelný nebo menší než je odpor měřicích rezistorů, došlo by

k nežádoucímu zkreslení odečítané veličiny. Tím by protékající proud ztratil svou vypovídací hodnotu.

$$U_{3-0} = I_{smycka} \cdot (R_1 + R_2) \quad (13)$$

Na obr. 22 schéma převodníku proudu na napětí s následujícím převodníkem informace do digitální podoby. Příchozí proud snímán dvojicí precizních rezistorů R_1 , R_2 (výrobní tolerance 0,1%), celkový sériový odpor činí ideálně 250 Ω . Taková hodnota není v běžně užívané řadě E12, nicméně obvod s odporem 250 Ω pracuje z napěťových důvodů.



obr. 22: Část schématu z přílohy 2 – převod hodnoty z proudu na napětí, A/D převod

Napětí U_{3-0} je převáděno A/D převodníkem. A/D převodník a mikrokontroler PIC jsou napájeny ze stabilizátoru LM2940CT-5, ten ideálně poskytuje napětí 5 V. Toho je využito a pin napěťové reference A/D převodníku je propojen s výstupním napětím stabilizátoru. Tím odpadají starosti se speciálním napětím pro referenční pin A/D převodníku a není potřeba řešit dodržování bezpečného rozdílu mezi V_{ref} a V_{dd} . Dolní hranice konverze bude 0 V (tehdy číslcový výstup 0), horní hranice nabývá hodnoty 5 V (číslcový výstup 4095). Velikost odporu, pro který by bylo při 20 mV odečítané napětí 5 V je získána z Ohmova zákona, viz rovnice (14).

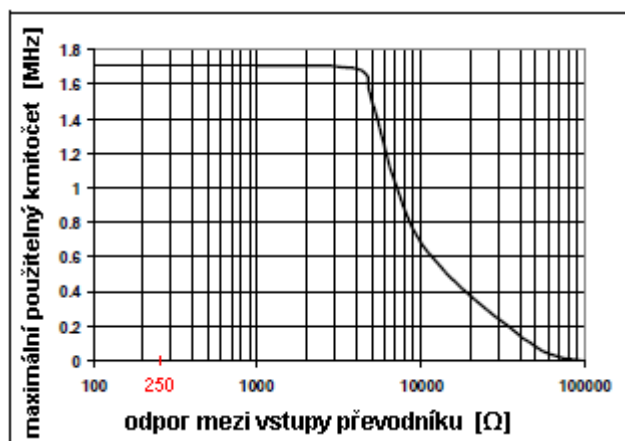
$$R = \frac{U}{I} = \frac{5}{0,02} = 250 \Omega \quad (14)$$

Použitý převodník MCP3301 je 12 bitový (12 bitů + znaménko), schopný vyslat maximálně číslo 4095. Interval proudové smyčky stanoven od 4 mA (nikoliv od 0 mA), celý rozsah převodníku tedy nebude plně využit. Při odporu 250 Ω tak dolní hranice běžně přijímaných hodnot bude 1 V (4 mA) a horní hranice 5 V (20 mA). Pro číslcovou konverzi platí vztah (15).

Rozmezí číselných hodnot 4095 a 819 činí 3276, tolik úrovní dokáže rozlišit A/D převodník za podmínek, stanovených v tomto řešení. Rozpětí pyranometru výrobce uvádí $4000 \text{ W}\cdot\text{m}^{-2}$. Jednoduchým poměrem vychází, že $1 \text{ W}\cdot\text{m}^{-2}$ odpovídá cca 1,22 konvertované úrovně, neboli číslicový převod způsobuje určitou nepřesnost měření.

$$1 V_{\text{vstupní}} \text{ odpovídá } \frac{4095}{U_{\text{max}}} = \frac{4095}{5} = 819 \text{ výstupní číslo} \quad (15)$$

Převodník MCP3301 byl zvolen, protože disponuje diferenčními vstupy a dostatečnou vnitřní impedancí. Je tedy možné jej přímo napojit jako snímač napětí na měřicích rezistorech. Na datovém výstupu z převodníku umístěn rezistor R3, který eliminuje riziko přeslechů při komunikaci vlivem zbytkových napětí na spoji. Graf na obr. 23 znázorňuje možné pracovní frekvence převodníku v závislosti na hodnotě odporu mezi vstupy (ten spolu se vstupními kondenzátory převodníku přispívá do výsledné RC konstanty, která omezuje rozsah pracovní frekvence převodníku). Mikrokontroler PIC, který převodník řídí, poskytuje hodinový signál 1 MHz. Pracovní kmitočet 1 MHz při zátěži 250Ω je dle grafu v možnostech převodníku.



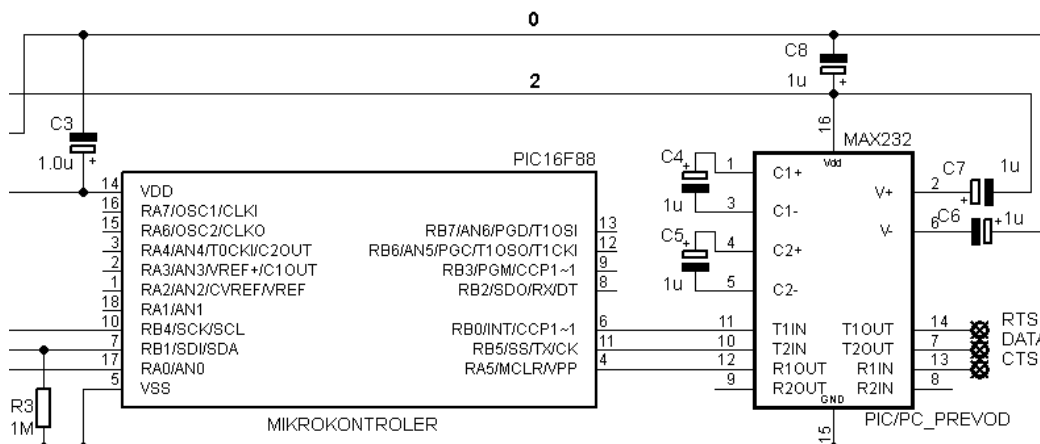
obr. 23: Závislost rychlosti převodníku na odporu mezi jeho vstupy [12]

2.4.3 Mikrokontroler PIC, převodník úrovně MAX232

Viz obr. 24. Obě aktivní součástky využívají napájecí napětí 5 V. Protože se jedná o číslicové obvody, jsou pro zajištění bezproblémového chodu přidány vazební kondenzátory C3 (PIC) a C8 (MAX232) bezprostředně u V_{dd} pinů těchto součástek.

Mikrokontroler PIC16F88 řídí činnost A/D převodníku, zároveň obstarává sériovou komunikaci s PC. Mikrokontroler využívá jako hodinový signál vlastní interní 8 Mhz oscilátor. Pracovní kmitočet mikrokontroleru je možno vnitřně dělit, pro potřeby úlohy nastaveno dělení dvěma. Výsledný pracovní takt PIC je 4 MHz. Rozhraní SSP (Synchronous Serial Port), kterého je užito pro komunikaci s A/D převodníkem, je typem synchronního

přenosu, viz teorie, kapitola 1.6. Jako synchronizační signál je použit pracovní kmitočet mikrokontroleru, dělený jednou z přednastavených hodnot násobku 4. Zvoleno dělení čtyřmi, výsledný hodinový signál pro obsluhu převodníku vychází 1 MHz. Převodníku je signál poskytován od mikrokontroleru přes pin RB4, který při aktivním SSP pracuje jako Serial Clockout pin.



obr. 24: Část schématu z přílohy 2 – mikrokontroler PIC a převodník úrovně MAX232

Ovládacím signálem pro A/D převodník je pin RA0, skrze který PIC řídí počátek a konec jednoho cyklu A/D konverze s následným přednáním dat z převodníku do mikrokontroleru. Poslední pin, použitý pro komunikaci mezi PIC a převodníkem, je pin RB1. Je nakonfigurován jako vstupní port. Při aktivovaném SSP tento pin slouží jako SDI (Serial Data In) a odečítá data z převodníku, pokud je komunikace povolena pinem RA0.

V SSP rozhraní mezi A/D převodníkem a mikrokontrolerem je převodník zapojen jako slave, mikrokontroler je master. Konverze probíhá pouze tehdy, pokud je na RA0 přítomná low úroveň. Převodník vyprodukuje dva byty dat. V prvním bytu je užitečná informace obsažena pouze ve spodních čtyřech bitech. První čtyři bity jsou redundantní (pokrývají čas konverze, pauzu a znaménkový bit), budou v rámci zpracování v PIC nastaveny jako nuly z důvodu minimalizace chybovosti vlivem nejistých úrovní. Druhý byte je využit beze zbytku.

Po prvotní inicializaci pracuje PIC v nekonečné smyčce:

1. Resetuj watchdog, povol A/D konverzi, získej data.
2. Zakaž A/D konverzi, povol přenos dat.
3. Čekej na získání povolení od PC skrz signál CTS = 1 (pin RA5).
4. Signalizuj RTS = 0 (pin RB0), odešli data (pin RB5), po skončení vyšli RTS = 1.
5. Zakaž přenos dat.
6. Opakuj krok 1.

Zdrojový kód k nahlédnutí na přiloženém CD. Při odesílání dat po sériové lince od PC jsou vždy poslány dva byty po sobě, které tvoří jednu odečtenou hodnotu intenzity. Mezi jednotlivými dvojicemi časová prodleva nejméně 1 ms (částečně závisí na době A/D konverze). Návěští RTS/CTS přidáno po provedené softwarové simulaci RS-232 komunikace, kdy často docházelo k posunu pořadí bytů a získávání nesmyslných dvojic bytů a tím pádem i nesmyslných hodnot. Pro datovou komunikaci užito znakové rychlosti 9600 baudů.

U komunikace PIC-PC představuje problém rozdílná úroveň signálů. PIC používá NRZ kódování o napěťových hodnotách 0 V a +5 V. To ale nevyhovuje standardu RS-232, který pro vyjádření bitů používá ± 5 V nejméně, typicky ± 10 V nebo ± 12 V. Je nutné převést napěťovou úroveň komunikace. K tomu slouží obvod MAXIM232 (MAX232). Disponuje dvěma nábojovými pumpami, díky kterým dokáže vyprodukovat ± 10 V, což je rozpětí, které dle standardu EIA plně dostačuje pro RS-232. Součástka vyžaduje externí kondenzátory, ve schématu označeny jako C4, C5, C6, C7.

Jelikož je rozhraní RS-232 využito jednosměrně (z PIC do PC), potřebujeme ze strany PIC pouze tyto piny: TXD, RTS, CTS, GND. Zemnicí pin GND od DB9 konektoru je zapojen na záporný pól (nulu) napájení.

2.4.4 Krytí

Tato část sestavy bude v blízkosti PC v laboratoři, není potřeba zvláštní IP krytí. Použita krabička s označením U-KP29 (viz obr. 25), výrobce neznámý. Rozměry vnitřního prostoru: šířka 8,0 cm, délka 16,4 cm, výška 3,2 cm. Oproti tomu deska plošného spoje má rozměry: šířka 7,7 cm, délka 9,7 cm, výška 1,5 cm.



obr. 25: Krabička U-KP29 [8]

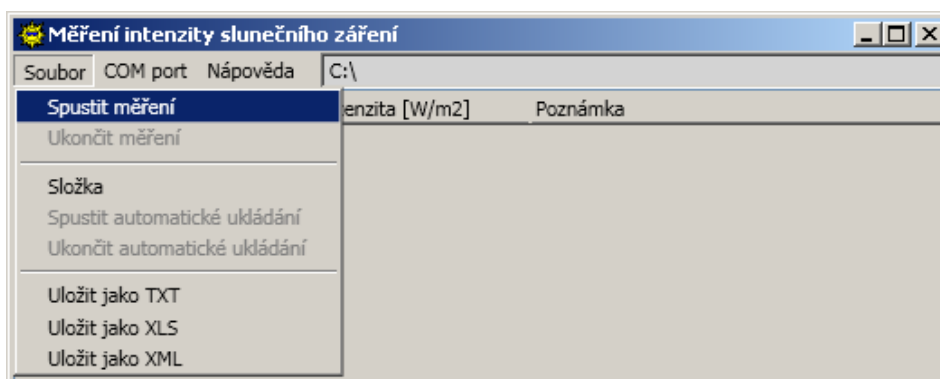
Šířka krabičky odpovídá. Výška také, deska plošného spoje je přichycena na distančních sloupcích, navíc je vhodné ponechat určitý volný prostor pro stočení kabeláže a pro zajištění prostoru na samovolné chlazení stabilizátoru. Délka krabičky o cca 6 cm větší než deska, tento rozdíl pokrývá potřebný prostor pro kontakty, které jsou vsazeny do obou čelních stěn.

2.5 PC aplikace

2.5.1 Obecně o PC aplikaci

Součástí práce je software pro obsluhu a správu naměřených dat, vyvinutý v jazyce C#. Zdrojový kód k nahlédnutí na příloženém CD, pro náhled vzhledu aplikace viz obr. 26 a obr. 27. Aplikace ke své činnosti vyžaduje .NET Framework 4.0, jelikož využívá prvek „datagrid“, který je přítomen až od verze prostředí .NET 4.0. Program odečítá data z COM portu, ta převádí na číselné vyjádření intenzity. Získané údaje zobrazuje v okně a ukládá do záznamu v paměti. Záznam lze kdykoliv uložit v jednom z těchto formátů: TXT, XLS nebo XML. Program disponuje nastavením automatického ukládání, zároveň umožňuje kdykoliv seznam uložit ručně.

K zaznamenaným hodnotám je možnost připsat vlastní poznámku. V případě výskytu některé ze známých chyb aplikace do pole poznámky vepíše krátké chybové hlášení, které napomáhá obsluze při hledání problému.



obr. 26: Vzhled PC aplikace – vzhled menu

2.5.2 Sériová komunikace

Při spuštění software vyhledá seznam COM portů přítomných na PC a nabídne je k vybrání v záložce COM port. Pokud je uživatelem vybraný COM port volný, aplikace jej otevře, vyšle signál RTS očekává příchod dat. Jsou-li zaznamenána příchozí data od PIC, načte aplikace tato data do proměnné a vyšle pulz RTS = 1. Jelikož linka pro posílání dat z PC do mikrokontroleru není využita, efekt RTS = 1 spočívá v zastavení vysílání dat mikrokontrolerem. Aplikace zpracuje data, poté opět linku otevře pro příjem dat z PIC.

Přijatá data mají podobu dvou bytů v poli. Byty jeden po druhém vloženy do proměnné typu unsigned short integer, při tomto procesu jsou zároveň bitově posunuty tak, aby byla restaurována hodnota odečtená A/D převodníkem. V rámci opatření proti chybně přijatým datům program ověří, zda se jedná o číslo v povoleném intervalu hodnot. Pokud

číslo do povoleného intervalu nespadá, aplikace vypíše řádek s nulovou intenzitou a do poznámky k hodnotě samočinně vloží chybové hlášení. Je-li číslo platné, program provede nad výsledkem operaci uvedenou v rovnici (16).

$$I = inc_value \cdot \left(\frac{4000}{3276} \right) - 1000 \quad [W \cdot m^{-2}] \quad (16)$$

inc_value – přijatá číselná hodnota

4000 – číselný rozsah pyranometru

3276 – využívaný číselný rozsah A/D převodníku, který odpovídá 1 až 5 V

1000 – odečet jednoho voltu, při A/D převodu je rozsah 4 V (od 1 V do 5 V)

Hodnota kulaté závorky ze vztahu (16) vychází 1,221001221 a je nastavitelná v aplikaci jako převodní konstanta v rozmezí 1,0 až 1,5. Její změnou lze do jisté míry kompenzovat nepřesnost napěťové reference u A/D převodníku, odchylky rezistorů, pokud nejsou přesně 250 Ω nebo mírné rozladění „vysílací“ části (výstup není přesně v rozmezí 4 mA až 20 mA).

Při praktických zkouškách, vzhledem ke stálé hodnotě referenčního napětí 4,95 V, vychází u daného testovaného prototypu softwarová převodní konstanta jako hodnota 1,20228434.

Rychlost komunikace nastavena na 9600 Bd. Přenos probíhá po osmi datových bitech a vzhledem ke krátkému propojení (max dva metry) nevyužívá žádnou paritní kontrolu. U chybně přijatých příliš velkých nebo příliš malých hodnot nahlásí sama aplikace výjimku. I tak ovšem existuje jisté množství nezdetekovaných chyb při přenosu který by byly odhaleny, pokud by byl použit paritní bit.

Datum	Čas záznamu	Intenzita [W/m²]	Poznámka
26.05.2011	18:15:20	308	
26.05.2011	18:15:10	308	
26.05.2011	18:15:00	308	
26.05.2011	18:14:50	308	Poznámka k záznamu
26.05.2011	18:14:40	308	
26.05.2011	18:14:30	308	

obr. 27: Vzhled PC aplikace – za chodu

Implementovaný styl řízení toku dat umožňuje vymezovat přesně dvojice bytů, oddělené signály CTS/RTS a časovou prodlevou při komunikaci. Tím je téměř eliminována možnost spuštění „do kříže“, kdy by software přijímal data trvale s posunem o jeden byte. V případě vzniku takové situace by mělo dojít k trvalému příjmu nesmyslně vysokých hodnot, protože nižší byte informace je využit celý, zatímco u vyššího bytu jsou využity pouze spodní čtyři

bity. Tato chyba, i když není aplikací explicitně popsána v chybovém hlášení, je tedy detekovatelná a lze ji řešit resetem jednoho z účastníků komunikace.

2.5.3 Uživatelské rozhraní

Aplikace ukládá veškerá uživatelská nastavení. Při prvním spuštění je nutno nastavit naslouchaný COM port a (je-li to potřeba) poopravit převodní konstantu. Následující uživatelská obsluha již nastaveného programu začíná spuštěním nového měření, kde je možno nastavit požadovaný interval zápisu záznamů o intenzitě. Při již probíhajícím měření lze spustit funkci automatického ukládání, nastavit interval ukládání a zvolit typ souboru.

Soubory jsou ukládány pod implicitními názvy dle data a času, kdy došlo k uložení. Struktura názvu souboru: „*DenMěsícRok_HodinaMinutaSekunda*“. Cesta do ukládacího adresáře je zvolena uživatelem a taktéž uložena do nastavení aplikace, není ji tedy potřeba nastavovat při opětovném spuštění programu. V průběhu měření lze procházet aktuální databázi záznamů. Vždy při startu nového měření je předchozí list záznamů vymazán z paměti a program začíná opět s novým, čistým listem. Součástí uživatelského rozhraní je nápověda pro práci s aplikací a popis nejčastěji se objevujících chyb.

3 Závěr

Problematika měření intenzity slunečního záření byla prostudována v odpovídajícím rozsahu. Poznatků o vnitřních strukturách polovodičů a o mechanismu P-N přechodu je využito při popisu fotovoltaického jevu na P-N přechodu a obecných faktorech, ovlivňujících množství energie získatelné z fotovoltaických aplikací. Zejména je zmíněn vliv intenzity dopadajícího slunečního záření a veličiny s intenzitou slunečního záření související.

Byla navržena a realizována sestava pro měření intenzity slunečního záření, ve které je využita proudová smyčka a sériová komunikace RS-232. Funkce sestavy a správná činnost jednotlivých bloků byla úspěšně otestována. Soupravu je možno kdykoliv dle potřeby doladit. Návrh je designován s ohledem na bezproblémový přenos informace i při středních a větších vzdálenostech mezi pyranometrem a obslužným počítačem.

Sestava je určena do laboratoře, tomu odpovídá zvolené konstrukční řešení. Realizace respektuje běžně užívané průmyslové standardy a s příslušnou redukcí napájecích zdírek na vhodný konektor je možné soupravu použít i mimo laboratoř. Pro případné komerční využití by bylo vhodné jako příslušenství sestavy dodávat RS-232 kabel v laplink konfiguraci a sadu redukcí napájecích konektorů, aby byla ohledně možnosti napájení zajištěna maximální flexibilita.

Obdobná komerčně vyráběná sestava nebyla nalezena. V rámci nabízených produktů existuje možnost podobné zařízení seskládat z několika samostatně prodávaných komponent. Prezentované řešení však nabízí kompaktní celek navržený tak, aby jednotlivé části co nejlépe korespondovaly a byla zajištěna výsledná kvalita měření.

Zařízení může být použito i pro jiné, než laboratorní účely. Vzhledem k přednostem návrhu je možno zařízení použít například v přílehlých meteorologických stanicích, kde je zajištěn přístupný terén pro uložení kabelu proudové smyčky. Další z případných aplikací je monitorování intenzity slunečního záření za účelem předběžného výpočtu výkonu souvisejícího fotovoltaického zařízení, například průmyslové solární elektrárny.

4 Seznam použitých zdrojů

- [1] BOBALÍK, L. *Zařízení pro měření intenzity slunečního záření*. Brno: Vysoké učení technické v Brně, Fakulta elektrotechniky a komunikačních technologií, 2010. 25 s. Vedoucí semestrální práce Ing. Radek Stojan.
- [2] B.V., Kipp & Zonen. *CMP Series Pyranometer Instruction Manual* [online]. Manual version 1007. c2010 [cit. 2010-11-18]. Dostupné z WWW: <<http://www.kippzonen.com/?download/72112/CMP+6,+CMP+11,+CMP+21,+CMP+22+Pyranometers+-+Manual.aspx>>.
- [3] B.V., Kipp & Zonen. *Make the most of sun* [online]. c2010 [cit. 2010-11-18]. Dostupné z WWW: <<http://www.kippzonen.com/?download/415212/Solar+Energy+Guide.aspx>>.
- [4] CORP., NATIONAL SEMICONDUCTOR. *Signal Path Designer No. 108* [online]. c2010 [cit. 2010-10-13]. Dostupné z WWW: <http://www.national.com/vcm/national3/en_US/resources/signal_path_designer/national_sp_designer108.pdf>.
- [5] *Elektronické součástky* [online]. Brno : [s.n.], 15.11.2002 [cit. 2010-11-19]. Dostupné z WWW: <<http://www.unium.cz/getMaterial.php?name=nova-skripta&mid=e2779ebb5f299822195cac0c64b76522>>.
- [6] *Embedded Ethernet* [online]. c2008 [cit. 2011-04-23]. Ethernet RS-232 Primer. Dostupné z WWW: <<http://www.ethernet.de/en/documents/rs232primer.html>>.
- [7] *GEWISS.COM* [online]. c2009 [cit. 2011-04-24]. JUNCTION BOXES WITH PLAIN SCREWED LID. Dostupné z WWW: <<http://www.gewiss.com/irj/go/km/docs/File/Jpg/GW10007231A.jpg>>.
- [8] *GM electronic* [online]. c2011 [cit. 2011-05-19]. U-KP29. Dostupné z WWW: <http://www.gme.cz/_dokumentace/dokumenty/622/622-478/pct.622-478.1.jpg>.
- [9] HALLIDAY, David; RESNICK, Robert; WALKER, Jearl. *Fyzika*. 5. vydání. Brno: VUTIUM, 2006. 1198 s. ISBN 80-214-1868-0. BRZOBOHATÝ, Jaromír, et al.
- [10] *INC., ATLANTECH SOLAR* [online]. c2009 [cit. 2010-12-01]. Solar.edu|How Solar Works. Dostupné z WWW: <<http://www.atlantechsolar.com/32.html>>.
- [11] *INC., DATEL. 4-20mA Current Loop Primer* [online]. c2010 [cit. 2010-10-13]. Dostupné z WWW: <<http://www.pacontrol.com/download/4-20mA-Current-Loop-Primer.pdf>>.

- [12] *Microchip* [online]. 2011 [cit. 2011-04-24]. MCP3301. Dostupné z WWW: <<http://ww1.microchip.com/downloads/en/DeviceDoc/21700D.pdf>>.
- [13] MURTINGER, Karel; BERANOVSKÝ, Jiří; TOMEŠ, Milan. *Fotovoltaika : Elektřina ze slunce*. 2. vydání. Brno : ERA group s.r.o., 2000. 81 s. ISBN 987-80-7366-133-5.
- [14] OLMR, Vít. *HW.cz : Vše o elektronice a programování* [online]. 12.12.2005 [cit. 2011-04-23]. HW server představuje - Sériová linka RS-232. Dostupné z WWW: <<http://hw.cz/rs-232>>.
- [15] PETERKA, Jiří. *EArchiv.cz : archiv článků a přednášek Jiřího Peterky* [online]. 1991 [cit. 2011-04-23]. Základní formy přenosů. Dostupné z WWW: <<http://www.earchiv.cz/a91/a140c110.php3>>.
- [16] PUNČOCHÁŘ, Josef. *Operační zesilovače v elektronice*. 5. Praha : BEN - technická literatura, 2002. 496 s. ISBN 80-7300-059-8.
- [17] *Synthesis of Tetracene and Pentacene Semicinductor Building Blocks* [online]. 2010 [cit. 2010-12-01]. Dostupné z WWW: <<http://acs.confex.com/acs/mwrm07/techprogram/P51050.HTM>>.
- [18] VOJÁČEK, Antonín. *Automatizace.HW.cz : rady a poslední novinky z oboru* [online]. 29.11.2005 [cit. 2010-12-01]. Proudová smyčka 4. Dostupné z WWW: <http://automatizace.hw.cz/mereni_regulace/prsmycka04.html>.

5 Seznam obrázků, tabulek a symbolů

OBRÁZKY

obr. 1: Elmag. spektrum a využitelnost fotovoltaickými aplikacemi[3].....	- 8 -
obr. 2: Energetické pásy[5].....	- 9 -
obr. 3: Teplotní závislost počtu nosičů, 1,0 odpovídá 10^{15} nosičů/cm ³ [5].....	- 11 -
obr. 4 : Vytvoření depletiční vrstvy[5]	- 12 -
obr. 5: Kolmost dopadu záření ve dvou klíčových osách článku.	- 14 -
obr. 6: Zjednodušený řez fotovoltaickým článkem[10].....	- 15 -
obr. 7: Náčrt hlavičky pyranometru, fotografie pyranometru CMP 21 [1]	- 17 -
obr. 8: Schematické uspořádání proudové smyčky[11].....	- 18 -
obr. 9: RS232, úroveň signálu. NRZ kódování[14].....	- 19 -
obr. 10: Konektor CANNON DB 9 female – rozmístění pinů	- 20 -
obr. 11: Voltampérová charakteristika pyranometru: modelová situace	- 21 -
obr. 12: Blokové schéma celé sestavy	- 22 -
obr. 13: Použité konektory, „přijímací“ část sestavy.....	- 23 -
obr. 14: Provedení konektoru proudové smyčky	- 23 -
obr. 15: Svorkovnice na „vysílací“ části proudové smyčky	- 24 -
obr. 16: 3D vizualizace schématu převodníku 0-20 mV na 4-20 mA	- 24 -
obr. 17: Část schématu z přílohy 1 – napájení převodníku 0-20 mV na 4-20 mA	- 26 -
obr. 18: Část schématu z přílohy 1 – diferenční zesilovač s jednostranným napájením	- 27 -
obr. 19: Část schématu z přílohy 1 – mechanismus převodu napětí na proud.....	- 28 -
obr. 20: Krabice GEWISS GW 44 207 [7].....	- 30 -
obr. 21: 3D vizualizace schématu převodníku 4-20 mA na 1-5 V	- 31 -
obr. 22: Část schématu z přílohy 2 – převod hodnoty z proudu na napětí, A/D převod.....	- 32 -
obr. 23: Závislost rychlosti převodníku na odporu mezi jeho vstupy [12].....	- 33 -
obr. 24: Část schématu z přílohy 2 – mikrokontroler PIC a převodník úrovně MAX232.....	- 34 -
obr. 25: Krabička U-KP29 [8]	- 35 -
obr. 26: Vzhled PC aplikace – vzhled menu.....	- 36 -
obr. 27: Vzhled PC aplikace – za chodu.....	- 37 -

TABULKY

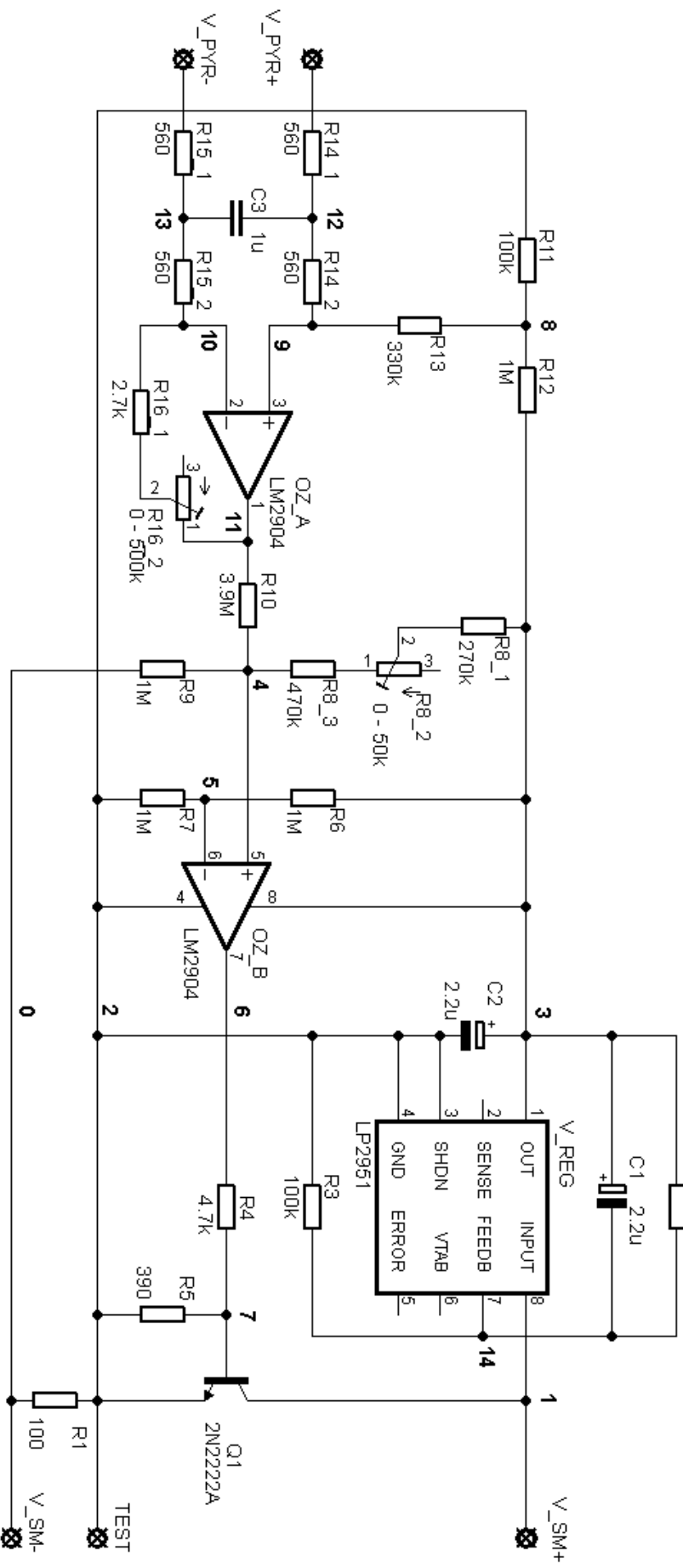
tabulka 1: Elektromagnetické spektrum [9].....	- 7 -
tabulka 2: Energetické šířky zakázaných pásů u vybraných polovodičů [3].....	- 16 -
tabulka 3: Popis pinů RS-232 konektoru CANNON DB 9 [14].....	- 20 -
tabulka 4: Vybrané parametry pyranometru CMP 21 [1].....	- 21 -
tabulka 5: Soupis součástek pro převodník 0-20 mV na 4-20 mA	- 25 -
tabulka 6: Soupiska součástek k převodníku 4-20 mA na 1-5 V.....	- 31 -

SYMBOLY

A	[-]	- zesílení
AM0	[W·m ⁻²]	- intenzita slunečního záření na hranici atmosféry (1367 ±7 W·m ⁻²)
AM1	[W·m ⁻²]	- intenzita slunečního záření na zemském povrchu se sluncem v zenitu
AM1.5	[W·m ⁻²]	- intenzita slunečního záření na zemském povrchu při sklonu cca 45° mezi zemským povrchem a dopadajícím zářením (zhruba 1000 W·m ⁻²)
E	[J]	- obecně energie
E _G	[eV]	- energie zakázaného pásu, běžně udávána v elektroltech
I	[W·m ⁻²]	- intenzita záření
I _{smyčka}	[A]	- proud protékající proudovou smyčkou
N _D	[m ⁻³]	- koncentrace donorů
N _A	[m ⁻³]	- koncentrace akceptorů
OZ_A		- blok A operačního zesilovače LM2904
OZ_B		- blok B operačního zesilovače LM2904
P	[W]	- obecně výkon
P+		- svorka pro připojení kladného výstupu z pyranometru
P-		- svorka pro připojení záporného výstupu z pyranometru
PIC		- v této úloze míněn typ PIC16F88

Q1		- tranzistor 2N2222A
SSP		- Synchronous Serial Port
S	[m ²]	- plocha
T	[K]	- termodynamická teplota
U _d	[V]	- napětí P-N přechodu
U _{max}	[V]	- maximální povolená vstupní hodnota napětí do A/D převodníku
V _{dd}	[V]	- obecně napájecí napětí číslicových obvodů
V _{ref}	[V]	- referenční napětí A/D převodníku
V _{vstupni}	[V]	- napětí, které je přivedeno jako analogový vstup do A/D převodníku
c	[m·s ⁻²]	- rychlost světla (299 792 458 m·s ⁻²)
eV		- elektronvolt, jiná jednotka energie (1 eV = 1,602·10 ⁻¹⁹ J)
f	[Hz]	- kmitočet vlnění
h	[J·s]	- Planckova konstanta (6,626·10 ⁻³⁴ J·s)
inc_value		- číselná hodnota, která přichází z PIC do programu v PC
k	[J·K ⁻¹]	- Boltzmannova konstanta (1,381·10 ⁻²³ J·K ⁻¹)
m ₀	[kg]	- hmotnost volného elektronu (9,109·10 ⁻³¹ kg)
n	[-]	- hlavní kvantové číslo
n _i	[m ⁻³]	- intrinzická koncentrace nosičů náboje
q	[C]	- elementární náboj (1,602·10 ⁻¹⁹ C)
t	[s]	- čas
Φ _e	[W]	- zářivý tok
ε ₀	[F·m ⁻¹]	- permitivita vakua (8,854·10 ⁻¹² F·m ⁻¹)
λ	[m]	- vlnová délka záření

Příloha 1



Příloha 2

