

VYSOKÉ UČENÍ TECHNICKÉ V BRNĚ

Fakulta strojního inženýrství

BAKALÁŘSKÁ PRÁCE



VYSOKÉ UČENÍ TECHNICKÉ V BRNĚ

BRNO UNIVERSITY OF TECHNOLOGY

FAKULTA STROJNÍHO INŽENÝRSTVÍ

FACULTY OF MECHANICAL ENGINEERING

ENERGETICKÝ ÚSTAV

ENERGY INSTITUTE

VÍROVÁ TRUBICE VYROBENA ADITIVNÍ TECHNOLOGIÍ

VORTEX TUBE MADE BY ADDITIVE TECHNOLOGY

BAKALÁŘSKÁ PRÁCE

BACHELOR'S THESIS

AUTOR PRÁCE

AUTHOR

Petr Spáčil

VEDOUCÍ PRÁCE

SUPERVISOR

Ing. Radomír Chýlek

BRNO 2020

Zadání bakalářské práce

Ústav: Energetický ústav
Student: **Petr Spáčil**
Studijní program: Strojírenství
Studijní obor: Energetika, procesy a životní prostředí
Vedoucí práce: **Ing. Radomír Chýlek**
Akademický rok: 2019/20

Ředitel ústavu Vám v souladu se zákonem č.111/1998 o vysokých školách a se Studijním a zkušebním řádem VUT v Brně určuje následující téma bakalářské práce:

Vírová trubice vyrobená aditivní technologií

Stručná charakteristika problematiky úkolu:

Vírová trubice je zařízení využívající energie stlačeného vzduchu (plynu) pro chlazení a současně ohřev. Podstatou této práce je navrhnout a vyrobit toto zařízení pomocí metody Fused Deposition Modeling a následně ověřit jeho funkčnost a odměřit základní charakteristiky. Závěrem bude provedeno srovnání vírové trubice vyrobené aditivní technologií s běžnými vírovými trubicemi. Bude posouzen také vliv geometrických a materiálových vlastností na funkci vírové trubice.

Cíle bakalářské práce:

1. Návrh optimálních parametrů vírové trubice a vytvoření modelu geometrie za účelem výroby pomocí aditivní technologie Fused Deposition Modeling.
2. Experimentální měření parametrů takto vyrobené vírové trubice.
3. Vyhodnocení získaných dat a posouzení materiálových a geometrických vlivů na její funkci.

Seznam doporučené literatury:

ALJUWAYHEL, N.F., G.F. NELLIS a S.A. KLEIN. Parametric and internal study of the vortex tube using a CFD model. International Journal of Refrigeration. 2005, 28(3), 442-450. DOI: 10.1016/j.ijrefrig.2004.04.004. ISSN 01407007.

PAVELEK, Milan. Termomechanika. Brno: Akademické nakladatelství CERM, 2011. Učební texty vysokých škol. ISBN 978-80-214-4300-6.

ABSTRAKT

Cílem bakalářské práce je návrh 3D modelu rozebíratelné Ranque-Hilschovy vírové trubice a její následný tisk. V úvodní části jsou rozebrány základní druhy vírových trubic a jejich použití. Následně se práce zabývá parametry, jež ovlivňují účinnost vírové trubice. V praktické části je popsán návrh jednotlivých částí. Po vytisknutí a složení je vírová trubice měřena se změnou některých parametrů.

KLÍČOVÁ SLOVA

Ranque-Hilschova vírová trubice, geometrie, aditivní technologie, FDM metoda, chlazení, ohřev

ABSTRACT

The aim of this bachelor's thesis is designing and 3D printing of a detachable Ranque-Hilsch vortex tube. In the following chapters will be presented basic types of vortex tubes and its usage. Then the thesis deals with parameters, that have an impact on the effectiveness of vortex tube. In the main part, the design of individual parts is described. After 3D printing and assembling, the vortex tube's performance is measured with variations of some parameters.

KEYWORDS

Ranque-Hilsch vortex tube, geometry, additive technology, FDM method, cooling, heating

SPÁČIL, Petr. *Vírová trubice vyrobena aditivní technologií*. [online]. Brno, 2020 [cit. 2020-06-25]. Dostupné z: <https://www.vutbr.cz/studenti/zav-prace/detail/125087>., 52 s. Bakalářská práce. Vysoké učení technické v Brně, Fakulta strojního inženýrství, Energetický ústav. Vedoucí práce: Ing. Radomír Chýlek

PROHLÁŠENÍ

Prohlašuji, že svou bakalářskou práci na téma „Vírová trubice vyrobena aditivní technologií“ jsem vypracoval samostatně pod vedením vedoucího bakalářské práce a s použitím odborné literatury a dalších informačních zdrojů, které jsou všechny citovány v práci a uvedeny v seznamu literatury na konci práce.

Jako autor uvedené bakalářské práce dále prohlašuji, že v souvislosti s vytvořením této bakalářské práce jsem neporušil autorská práva třetích osob, zejména jsem nezasáhl nedovoleným způsobem do cizích autorských práv osobnostních a/nebo majetkových a jsem si plně vědom následků porušení ustanovení § 11 a následujících autorského zákona č. 121/2000 Sb., o právu autorském, o právech souvisejících s právem autorským a o změně některých zákonů (autorský zákon), ve znění pozdějších předpisů, včetně možných trestněprávních důsledků vyplývajících z ustanovení části druhé, hlavy VI. díl 4 Trestního zákoníku č. 40/2009 Sb.

[online]. Brno

.....

podpis autora

PODĚKOVÁNÍ

Rád bych poděkoval vedoucímu diplomové práce panu Ing. Radomíru Chýlkovi za odborné vedení, konzultace, trpělivost a podnětné návrhy k práci.

Obsah

Úvod	13
1 Vírová trubice	15
1.1 Princip	15
1.2 Efekt teplotní separace	15
1.3 Rovnice popisující výkonnost vírové trubice	15
1.4 Použití vírové trubice	17
2 Geometrie a tvary	19
2.1 Druhy vírových trubic	19
2.2 Konvergentně-divergentní trubice	20
2.3 Kuželová vírová trubice	21
3 Parametry ovlivňující účinnost trubice	23
3.1 L/D poměr	23
3.2 Clonka	23
3.3 Trysky	24
3.4 Regulace	25
4 Aditivní technologie	27
4.1 FDM technologie	27
4.2 Úprava povrchu po 3D tisku	27
4.2.1 Polysher a Polysmooth	27
5 Návrhová část	29
5.1 Návrh modelu	29
5.1.1 Komora	29
5.1.2 Chladná strana	30
5.1.3 Teplá strana	31
5.1.4 Regulace	32
5.1.5 K-D trubice	33
5.1.6 Tisk a úprava	33
5.1.7 Sestavení vírové trubice	35
6 Experimentální část	37
6.1 Měření se změnou regulace	37
6.2 Měření chladné strany se 6 tryskami	39
6.3 Měření chladné strany s 12 tryskami	41

6.4	Měření K-D trubice	41
6.5	Srovnání výsledků	44
	Závěr	47
	Literatura	49
	Seznam symbolů, veličin a zkratk	51

Úvod

Ranque-Hilschova vírová trubice (RHVT), stejně jako mnoho jiných vynálezů, byla objevena více méně náhodou, když se v roce 1931 francouzský fyzik G. J. Ranque, věnující se víření, snažil vyrobit přístroj na čištění oceláren od prachu. Při měření jeho prototypu však zjistil, že dokáže rozdělit přivedený proud vzduchu na dva. Avšak až o 16 let později po úpravě a vylepšení trubice R. Hilsch zjistil, že zařízení má potenciál využití v odvětví chlazení a kryogeniky.

V současné době je RHVT známá spíše laboratorním pracovníkům snažících se o zlepšení funkčnosti tohoto zařízení. Navzdory tomu, že zařízení je oproti velkým chladícím jednotkám jednoduché a na svůj provoz potřebuje jen přívod stlačeného média, nenašla si mimo specifických míst své uplatnění, kvůli již zmíněné účinnosti, která je v porovnání s jinými zařízeními na chlazení malá.

Tato práce se věnuje právě Ranque-Hilschově vírové trubici vyrobené pomocí aditivní technologie, porovnání s jinými trubicemi a závislosti její účinnosti ochlazování přivedeného vzduchu na parametrech ovlivňujících funkčnost trubice. Hlavní myšlenkou bylo vyrobit rozebiratelnou vírovou trubici, aby byla možnost změny těchto parametrů a případné výměny poškozených nebo nevyhovujících dílů.

1 Vírová trubice

1.1 Princip

Vírová trubice je jednoduché zařízení, které dokáže rozdělit přivedený stlačený vzduch na teplý a studený proud. Díky tryskám zavádějících vzduch tangenciálně do trubice, správně umístěné clonky a tlaku na vstupu se docílí pohybu vzduchu po šroubovité dráze na obvodu trubice vysokou rychlostí směrem k teplému konci trubice. Clonku je nejlépe umístit co nejbližší tryskám. V jistém stagnačním bodě se následkem tlakových ztrát vytvoří druhý vír. Protože na konci teplé strany je regulační člen, který zamezuje úniku veškerého vzduchu teplou stranou trubice, změní druhý proud vzduchu svůj směr a vrací se trubicí zpět, kde projde clonkou a uniká ven chladnou stranou trubice¹. Toto množství vzduchu unikajícího ven chladnou stranou se nazývá studená hmotnostní frakce y . Teplou stranou trubice uniká množství vzduchu $1 - y$. Toto množství se dá měnit pomocí regulačního členu na konci teplé strany trubice. [1]

Kvalitní vírové trubice by měly předcházet míchaní chladného a teplého proudu. Pokud je studená hmotnostní frakce tak velká, že nestačí unikat přes clonku ven chladnou stranou, nastává riziko promíchání teplého a studeného vzduchu, čímž dojde ke snížení účinnosti. Při nízké hmotnostní frakci odchází z chladného konce méně vzduchu, ale o velmi nízké teplotě. [2]

1.2 Efekt teplotní separace

Ve vírové trubici jsou tvořeny dva víry: volný vír a nucený vír. Médium ve volném víru zvyšuje svou úhlovou rychlost, čím blíže je ke středu víru. Naopak médium v nuceném víru rotuje rychleji čím dále je od středu víření. Volný vír je vnější (teplý) proud média a nucený vír je vnitřní (chladný) proud v centru trubice. Vnitřní proud média se pohybuje menší rychlostí než vnější proud, a protože energie je úměrná druhé mocnině rychlosti, ztrácí vnitřní proud energii přestupem tepla na vnější proud. Tím dochází ke vzniku teplého a studeného proudu. [3]

1.3 Rovnice popisující výkonnost vírové trubice

Nejdůležitější vlastností vírové trubice je, jak dobře dokáže původní vzduch ochladit resp. ohřát. Teplotní diference jednotlivých proudů spočítám jako:

¹U souprůdé vírové trubice oba proudy vzduchu unikají na stejné straně.

$$\Delta T_c = T_{in} - T_c \quad (1.1)$$

$$\Delta T_h = T_h - T_{in} \quad (1.2)$$

kde T_{in} je teplota přivedeného vzduchu, T_c teplota chladného vzduchu a T_h teplota teplého vzduchu.

Celková teplotní diference se dá zapsat jako:

$$\Delta T = T_h - T_c \quad (1.3)$$

Další důležitou vlastností je, jaké množství vzduchu y (studená hmotnostní frakce) dokáže trubice ochladit. Můžeme vyjádřit:

$$y = \frac{\dot{m}_c}{\dot{m}_{in}} \quad (1.4)$$

kde \dot{m}_c je průtok studeného vzduchu [$kg \cdot s^{-1}$] a \dot{m}_{in} průtok přivedeného vzduchu [$kg \cdot s^{-1}$].

Výpočet průtoku studeným koncem trubice z rychlosti:

$$\dot{m}_c = \left(\frac{p_c \cdot S \cdot v_c}{T_c} \cdot \frac{T_N}{p_N} \right) \cdot 60 \cdot 10^3 \quad (1.5)$$

kde S je průřez chladného konce, v_c rychlost vzduchu, T_N a p_N teplota a tlak vzduchu za normálních podmínek a p_c tlak chladného vzduchu na výstupu.

Nakonec můžeme vypočítat chladicí a topný faktor:

$$COP_c = \frac{Q_c}{W} = \frac{\dot{m}_c \cdot c_p \cdot (T_{in} - T_c)}{\dot{m}_{in} \cdot R \cdot T_{in} \cdot \ln\left(\frac{p_{in}}{p_c}\right)} \quad (1.6)$$

kde Q_c je teplo odcházející chladnou stranou a W je práce potřebná na stlačení vzduchu.

Obdobně můžeme vyjádřit topný faktor:

$$COP_h = \frac{Q_h}{W} = \frac{\dot{m}_h \cdot c_p \cdot (T_h - T_{in})}{\dot{m}_{in} \cdot R \cdot T_{in} \cdot \ln\left(\frac{p_{in}}{p_c}\right)} \quad (1.7)$$

Obě rovnice můžeme upravit na tvar:

$$COP_c = \frac{\kappa}{\kappa - 1} \cdot \frac{y \cdot (T_{in} - T_c)}{T_{in} \cdot \ln\left(\frac{p_{in}}{p_c}\right)} \quad (1.8)$$

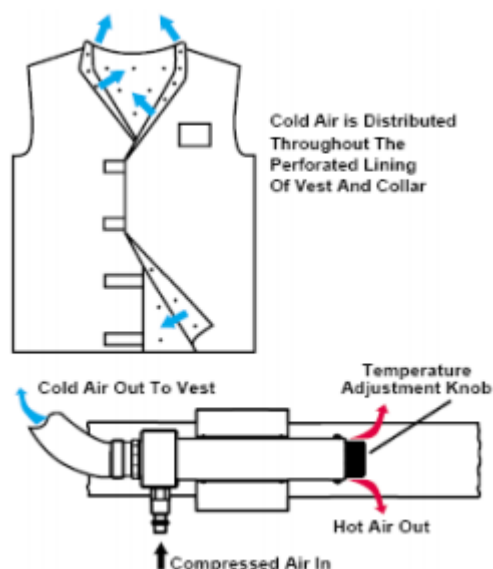
$$COP_h = \frac{\kappa}{\kappa - 1} \cdot \frac{(1 - y) \cdot (T_h - T_{in})}{T_{in} \cdot \ln\left(\frac{p_{in}}{p_c}\right)} \quad (1.9)$$

kde κ je Poissonova konstanta.

1.4 Použití vírové trubice

Z důvodu malé účinnosti oproti jiným chladicím systémům není vírová trubice primární zařízení používané k chlazení, avšak jakožto málo poruchové, téměř bezúdržbové, jednoduché a levné zařízení má vírová trubice vysoký potenciál tam, kde nelze použít větší jednotky a nachází si uplatnění v různých odvětvích průmyslu. Chlazení vírovou trubicí je však bodové, a tak lze říci, že nikdy nebude možno tento přístroj použít pro chlazení větších prostor.

Chlazení obleků a masek V některých prostorách (doly, slévárny atd.), kde je třeba chladit personál a není možná úprava vzduchu, se toto provádí vzduchem chlazenými obleky (obr. 1.1). Do vírových trubic v obleku jsou přivedeny hadice se stlačeným vzduchem. Vírová trubice pak zajišťuje chladný vzduch. [4]



Obr. 1.1: Vzduchem chlazený oblek [4]

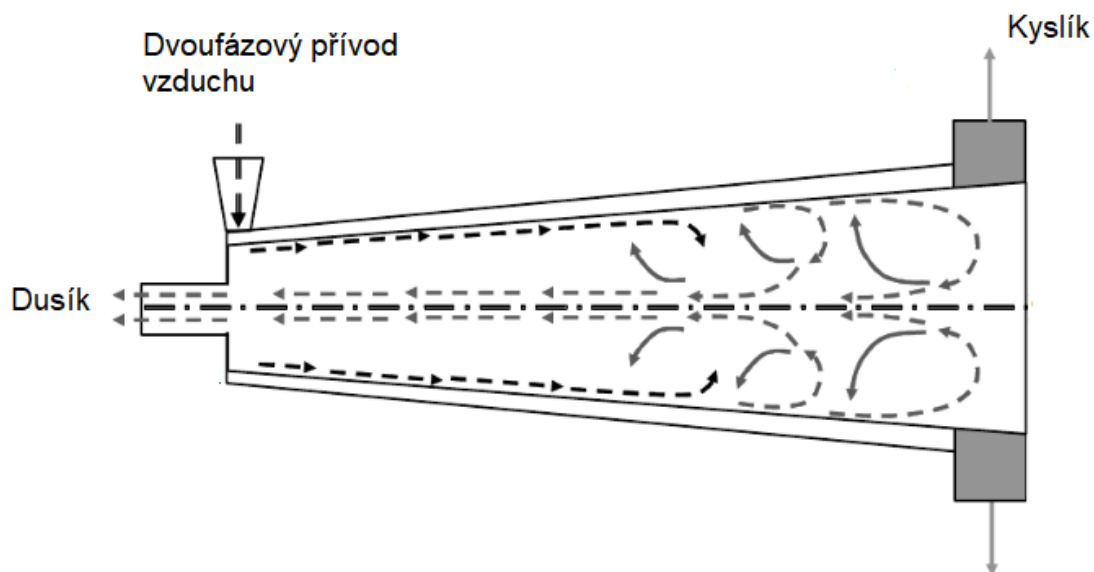
Chlazení při vysokorychlostním obrábění Lepší kvality obráběného materiálu se mimo jiné dosahuje chlazením obrobku a nástroje. Většinou se ke chlazení používá chladicí emulze, ale v jistých případech lze použít také RHVT. Vírová trubice se může použít například k předchlazení materiálů nebo přímém a nepřímém chlazení nástroje. [4]

Použití vírové trubice v chladicím oběhu Jako samostatné zařízení má vírová trubice nízký COP (coefficient of performance, topný faktor) menší než 0,1 při pokojové teplotě. Širšího využití a lepších vlastností by se však dalo dosáhnout implementováním vírové trubice do chladicích cyklů jako alternativu škrtícího ventilu. [5]

Chlazení při svařování ultrazvukem Při dlouhém svařování ultrazvukem se může svařovací pistole začít přehřívat, čímž se snižuje schopnost zařízení pracovat. Použitím vírové trubice namířené na hlavě pistole ji lze chladit a chránit před teplem vznikajícím svařováním. [6]

Použití na produkci kyslíku a dusíku Vírová trubice by si své uplatnění mohla najít také tam, kde je třeba kyslíku nebo dusíku. Použitím dvoufázové vírové trubice (viz obr. 1.2) je možné ze vzduchu vyseparovat jeho složky. Do trubice je tryskou přiveden vzduch s kapalinou. Odstředivou silou je kapalina tlačena ke stěnám. Při dostatečně vysokých teplotách by se dusík měl od vzduchu oddělit a plynnou složkou opustit středem trubice. Naopak kyslík koncentrován v kapalině je odebírán na konci rozšiřující se trubice.

V současné době je dosahována čistota kyslíku až 97 %, avšak s poměrně nízkou výtěžností. Čistoty 80 % lze dosáhnout s výtěžností až 25 %. Výzkumem se zabývá také Americký institut Aeronautiky a Astronautiky, kde zamýšlí využití tohoto zařízení ve vesmírné dopravě. [7]



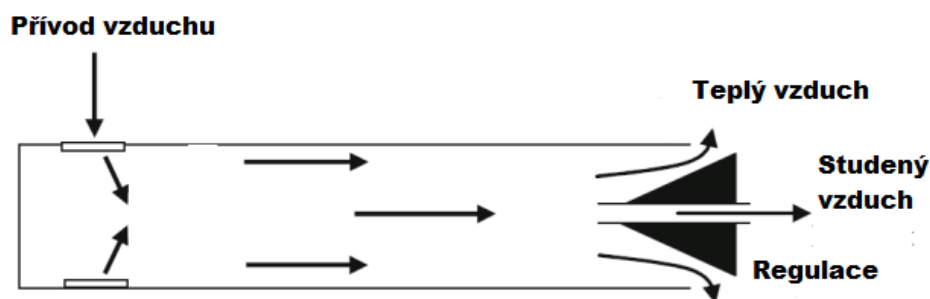
Obr. 1.2: Dvoufázová vírová trubice. [7]

Ačkoliv je vírová trubice primárně používána jako chladící zařízení, v některých případech, kdy není možnost použití jiné aparatury, například když není k dispozici elektřina, může být využita i teplá strana vírové trubice k ohřevu. [4]

2 Geometrie a tvary

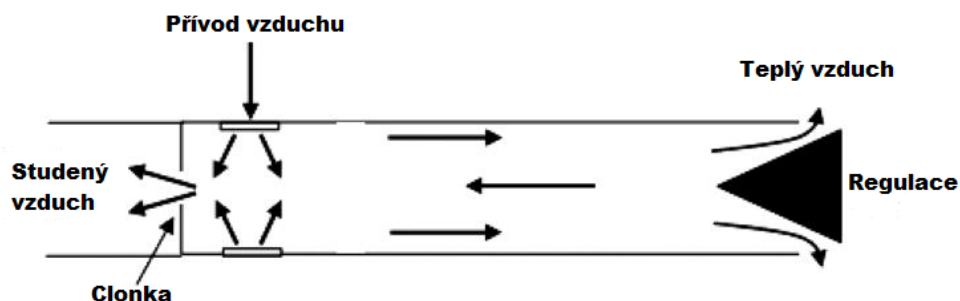
2.1 Druhy vírových trubíc

Každá vírová trubice má vstup, do něhož je přiváděn stlačený vzduch. V komoře se změni proudění na turbulentní, vzduch dále pokračuje do trubice, ve které se rozdělí na dva proudy. Chladný proud se pohybuje ve středu trubice, teplý proud na okraji. V souproutém provedení vírové trubice (obr. 2.1) je výstup teplého i chladného vzduchu na stejné straně. Tato realizace se používá tam, kde je třeba šetřit místem. Souproutá vírová trubice je také levnější na výrobu. [8]



Obr. 2.1: Souproutá vírová trubice. [8]

Protiproudá vírová trubice (obr. 2.2) má dva výstupy na opačných stranách. Studený tok se v trubici obrátí a proudí opačným směrem než teplý tok, projde trubicí zpět a vystoupí na chladné straně. Teplý tok pokračuje dál a vystupuje na teplé straně. Protiproudé vírové trubice jsou častěji používány a vyznačují se vyšší účinností než souprouté trubice. [8]

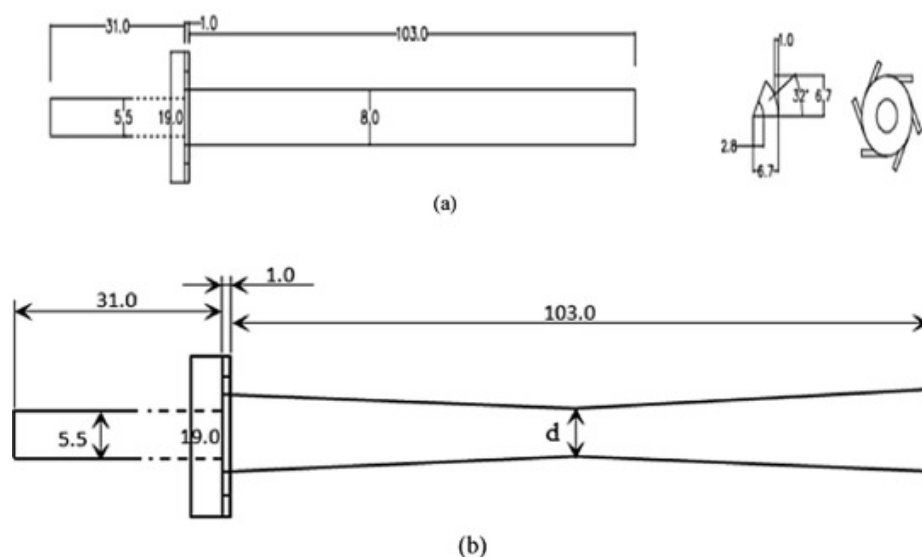


Obr. 2.2: Protiproudá vírová trubice. [8]

2.2 Konvergentně-divergentní trubice

Dalším z mnoha způsobů jak rozlišit vírové trubice je podle tvaru teplé části. Většina vírových trubic pracuje s konstantním průměrem po její délce, avšak u konvergentně-divergentní trubice se průměr postupně do určité hodnoty zmenšuje a poté zase roste do původního rozměru. Tímto způsobem lze upravit její parametry a účinnost. K-D trubice je znázorněna na obrázku 2.3.

Ve studii provedené L. M. K. Zangana a R. R. I. Barwari byla použita klasická vírová trubice o průměru 8 mm, se kterou byly srovnávány 3 K-D (Konvergentně-divergentní) trubice obdobně začínající na 8 mm, jejichž průměr v nejužším místě nabýval hodnot 2,5, 3 a 3,5 mm. Obě trubice měly délku 103 mm a 6 vstupních trysek. Vzduch vstupující do trubice prošel filtry, aby se docílilo jeho čistoty a suchosti, a byl přiveden o tlaku 6 bar. [9]



Obr. 2.3: Trubice použity při porovnání a)Klasická VT, b) K-D VT. [9]

K porovnání trubic byly použity výsledky z CFD (Computational fluid dynamics) modelu a experimentu. Při pohledu na tabulku 2.1 můžeme vidět rozdíly teplot pro jednotlivé trubice a rozdíl mezi experimentálními výsledky a CFD modelem. Největší rozdíl teplot mezi teplou a chladnou stranou vírové trubice byl naměřen jak experimentálně, tak i CFD modelem u trubice s K-D průměrem 2,5 mm. S rostoucím průměrem rozdíl teplot klesá a klasická VT vykazuje lepší výsledky. [9]

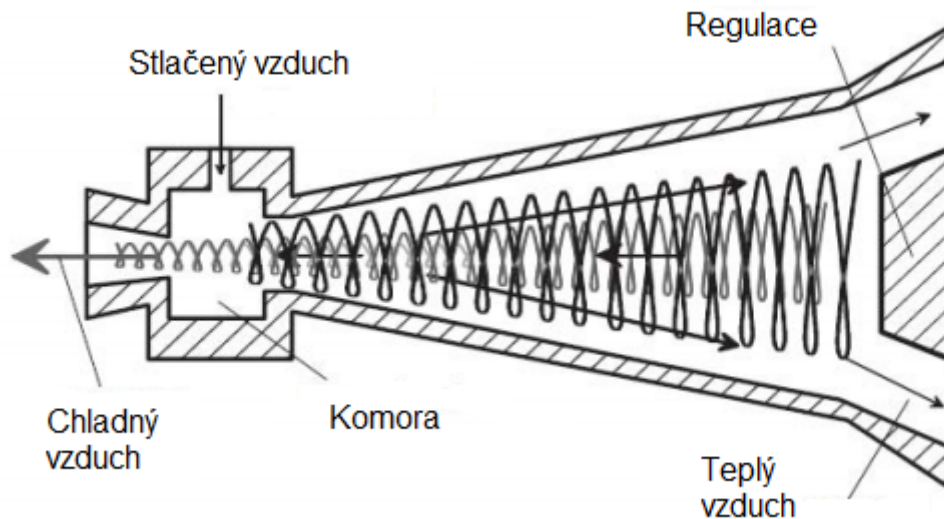
Tab. 2.1: Výsledky měření Klasické a K-D trubice. [9]

K-D průměr (mm)	ΔT_c experiment (K)	ΔT_c CFD (K)	Rozdíl mezi experimentem a CFD (%)
2,5	49,71	48,28	2,88
3	47,06	48,04	2,08
3,5	46,51	47,38	1,87
Klasická VT	48,34	45,20	6,50

2.3 Kuželová vírová trubice

Pro udržení vířivého pohybu musí být válcová vírová trubice dostatečně dlouhá, aby došlo k co nejúčinnějšímu předávání tepla chladného víru teplému. Takové trubice však někdy zabírají až moc místa. Proto se různé výzkumy věnovaly tomu, jak trubici zkrátit, při zachování teplotní separace.

To se povedlo když Takahama a Yokosawa navrhli kuželovou trubici (viz obr. 2.4). Měřené trubice s úhlem rozšíření 2,7° a 8,1° dosahovaly lepších výsledků, než porovnávaná válcová trubice, a to s téměř třetinovou délkou. Také zjistili, že intenzita víření se v kuželové trubici po délce zvyšuje, na rozdíl od válcové, u které intenzita klesá. To má za následek lepší teplotní separaci, která taky po délce roste. [10]



Obr. 2.4: Kuželová vírová trubice. [11]

3 Parametry ovlivňující účinnost trubice

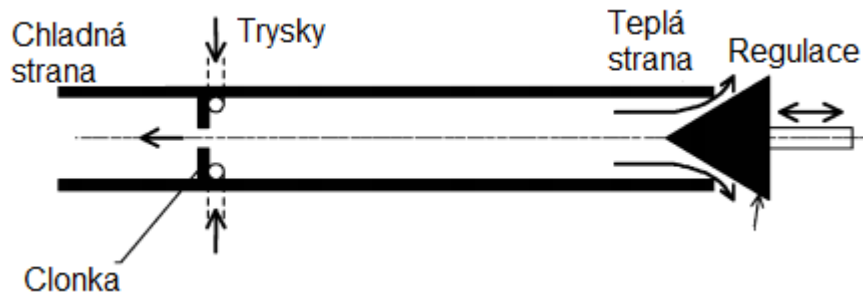
Ačkoliv pořád není zcela jasné, jak princip vírové trubice funguje, samotné zařízení se jeví jako jednoduché. Avšak pro trubici jsou důležité jisté parametry, které dokáží značně ovlivnit její schopnost účinně chladit, respektive ohřívat. Doposud bylo vynaloženo značné úsilí na zkoumání do jaké míry tyto parametry dokáží zlepšit, případně zhoršit její vlastnosti a jak docílit co nejlepších výsledků.

3.1 L/D poměr

Teplotní rozdíl teplého a studeného vzduchu je ovlivněn například poměrem mezi délkou trubice a jejím průměrem L/D . Podle Hilsche by tento poměr měl být okolo 50 [1]. Ve studii provedené týmem Pourmahmouda zjistili, že pro trubici s průměrem 11,4 mm je z jejich zkoušených poměrů (8; 9,3 ;10,5; 20,2; 30,7; 35) nejlépe použit poměr 9,3 [12]. V jiné studii Aydin a Baki použili trubice s konstantním průměrem 18 mm, kdy měnili délky trubic, aby dosáhli konečných poměrů 13,8; 19,4; 25; 30,5; 36,1; 41,6. Výsledek jejich měření byl takový, že neoptimálnější poměr je okolo 20 [13]. Saidi a Valipour ze svých výsledků zjistili, že při poměru menším než 20 trubice dosahuje nízkých účinností a nad poměrem 55 se účinnost skoro nemění. [14]. Jde vidět, že výsledky se měření od měření liší a nelze říci, který poměr je nejvhodnější, avšak můžeme říct, že trubice s poměrem L/D nacházejícím se v rozsahu $15 < L/D > 60$ by měly být funkční. Důvodem odlišných výsledků může být také to, že měření jsou ovlivněna např. externími vlivy, rozdílným uspořádáním trubice, odlišným materiálem nebo účinky v samotné trubici, kterým doposud nerozumíme.

3.2 Clonka

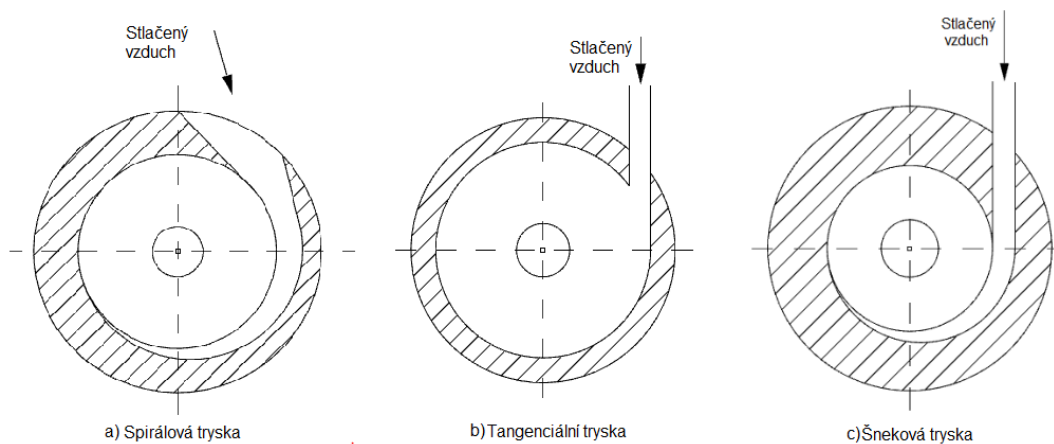
Další rozměr, který má vliv na účinnost trubice je průměr clonky. Na rozdíl od poměru mezi délkou trubice a jejím průměrem, se výsledky jednotlivých výzkumů již tak moc nerozcházejí. Ve většině případů se nejvyšších rozdílů teplot dosahuje v poměru $d/D = 0,4-0,5$ [15, 16, 17]. Clonka je umístěna tak, aby vzduch procházející tryskami neproudil rovnou do chladné strany trubice (viz obr. 3.1).



Obr. 3.1: Umístění clonky. [18]

3.3 Trysky

Účinnost vírové trubice může být ovlivněna také vstupem stlačeného vzduchu do trubice - tryskami. Proud vzduchu lze pomoci dobře tvarovaných trysek nasměřovat požadovaným směrem a tak umožnit vzniku víru v trubici. Trysky mohou nabývat různých tvarů a geometrií. Nejjednodušším tvarem na výrobu je tangenciální vstup. Další typy trysek jsou například šnekové nebo spirálové. Trysky jsou znázorněny na obrázku 3.2.

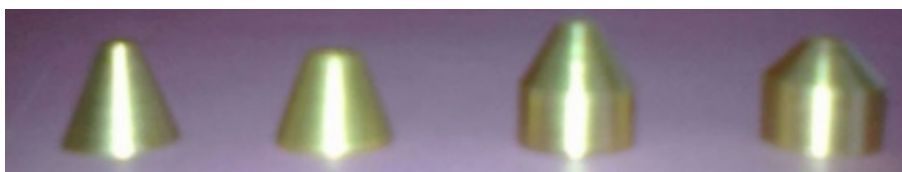


Obr. 3.2: Různé typy trysek.

Může se také lišit počet vstupů stlačeného vzduchu. S narůstajícím počtem vstupů se zmenšuje jejich průměr. U větších průměrů se proud přiváděného vzduchu snadněji odtrhává od stěny komory a tudíž nekopíruje její kruhový tvar. To narušuje vznik víru a tím snižuje účinnost trubice. Zároveň více proudů vzduchu po obvodu pomáhá zajistit stálejší rychlost víru v trubici. Ve většině případů je proto výhodnější použít více trysek.

3.4 Regulace

Regulační člen zajišťuje, aby všechen vzduch neproudil ven teplou stranou trubice. Může být buď nepohyblivý, kdy studená hmotnostní frakce je konstantní, nebo pohyblivý, čímž se dá měnit studená hmotnostní frakce, a tím parametry samotné trubice. Například zvýšením průtoku na teplé straně se sice sníží průtok na chladné straně, ale účinnost ochlazování se zvýší, a proto chladný vzduch vychází ven o nižší teplotě pouhým otevřením regulačního členu. Podle typu trubice může být regulace plná nebo s otvorem pro výstup chladného vzduchu (viz obr. 2.1, 2.2).



Obr. 3.3: Různé tvary regulačního členu. [16]

4 Aditivní technologie

4.1 FDM technologie

Tecnologie FDM (Fused deposition modeling), vynalezena a patentována v roce 1989 Scottem Crumpem, spočívá ve vytlačování filamentu pomocí trysky, kdy se postupným vrstvením dosáhne požadovaného tvaru výtisku. Po expiraci Crumpova patentu, začal rozsáhlý vývoj a produkce FDM zařízení.

Roztavený a změkčený filament, většinou polymerový, ale může být i kovový nebo keramický, je protlačován úzkou tryskou vrstvu po vrstvě na základní desku, kde pomalu tuhne. Když je potřeba, tiskárna si vytvoří podpory, které se po dokončení tisku odstraní.

4.2 Úprava povrchu po 3D tisku

Účinnost je do jisté míry ovlivňována také drsností vnitřního povrchu trubice. Čím drsnější povrch bude, tím hůře se bude tvořit vír u stěny. Je proto žádoucí, aby povrch byl co nejhladší. Výrobky vyrobené pomocí aditivních technologií však mají po tisku velmi hrubý povrch a ostré hrany. V některých případech může drsnost nabývat až $R_a = 35 \mu m$. Jsou způsoby, jak zlepšit tuto hodnotu, například změnou rychlosti tisku, úhlu, pod kterým je tryska tiskárny natočena, tloušťky vrstvy nebo kvalitnější tiskárnou. U metody FDM (Fused deposition modeling) takto může být dosažena drsnost až $R_a = 8 \mu m$. Velmi často však ani tato hodnota není dostatečná a je třeba výrobek dále upravit. [19]

4.2.1 Polysher a Polysmooth

Jednou z metod zjemnění povrchu může být použití zařízení Polysher (obr. 4.1) od firmy Polymaker. V kombinaci s materiálem Polysmooth od stejného výrobce lze dosáhnout velmi jemného a hladkého povrchu. Vytisknutý výrobek se vloží do zařízení, kde je vystaven aerosolu, tvořeného velmi malými kapkami alkoholu, produkovaném ve vibrující membráně (rozprašovači). Materiál do sebe vstřebá aerosol, který rozpustí povrch modelu, čímž se vyhladí a vznikne tak bezvrstvý a jemný povrch. Proces probíhá mezi teplotami 15 - 32 °C a trvá asi 20 - 40 minut podle velikosti modelu. [20]

Při volbě materiálu na tisk součásti je třeba uvažovat na co bude součást používána. Některé materiály například nepodléhají korozi jiné mohou mít lepší mechanické vlastnosti. Materiál vírové trubice by měl mít větší odolnost vůči teplotě, protože teplota teplejšího vzduchu může přesahovat i 100 °C, a tak nemůže být



Obr. 4.1: Polysher od firmy Polymaker. [20]

použit materiál s nízkou teplotní odolností.

5 Návrhová část

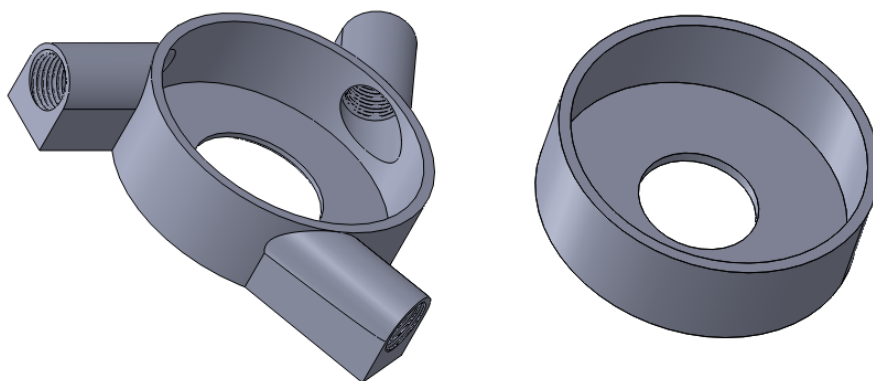
5.1 Návrh modelu

Návrhová část této práce je zaměřena na vytvoření modelu vírové trubice v programu SolidWorks a následný tisk metodou FDM. Na základě znalostí získaných rešerší a konzultacemi s vedoucím práce Radomírem Chýlkem, byl vytvořen model, který se postupnými úpravami a vylepšeními dostal do konečné podoby, v jaké byl vytisknut a naměřen. Hlavní myšlenkou bylo vyrobit trubici rozebíratelnou, aby byla možnost výměny dílů, čímž lze upravovat parametry trubice, aniž by se musela tisknout zcela nová trubice. Některé části byly navrženy a vytisknuty vícekrát s různými parametry. Jednotlivé kombinace byly změřeny a porovnány mezi sebou. Hlavní parametry ovlivňující účinnost trubice byly popsány v rešeršní části, a právě na tyto parametry byl při návrhu kladen důraz. Samotná trubice byla rozdělena na čtyři části a to: komora, chladná strana, teplá strana a regulace. Individuální díly a jejich návrh je popsán níže.

5.1.1 Komora

Komora funguje jako prostředník mezi hadicemi na přívod stlačeného vzduchu a tryskami, neboť ty mají malý průměr, a proto do nich nejde vzduch přivádět přímo. Vzduchem se tedy komora natlakuje a ta poté vypouští vzduch tryskami do trubice. Na vnějším obvodu jsou 3 vstupy pro přívod vzduchu vybaveny závitem, které slouží k našroubování rychlospojek na hadice. Pod vstupy vzduchu, byly vymodelovány podpory kvůli snadnějšímu tisku. Teplá a chladná strana prochází komorou, ve které jsou také spojeny. Kvůli centrování a lepšímu těsnění je v otvoru pro chladnou stranu vytvořeno osazení.

Vzhledem k tomu, že komora je poměrně velká, jako celek by byla obtížná na vytisknutí. Z tohoto důvodu byla rozdělena na dvě poloviny, které byly vytisknuty zvlášť a následně slepeny (viz obr. 5.1).



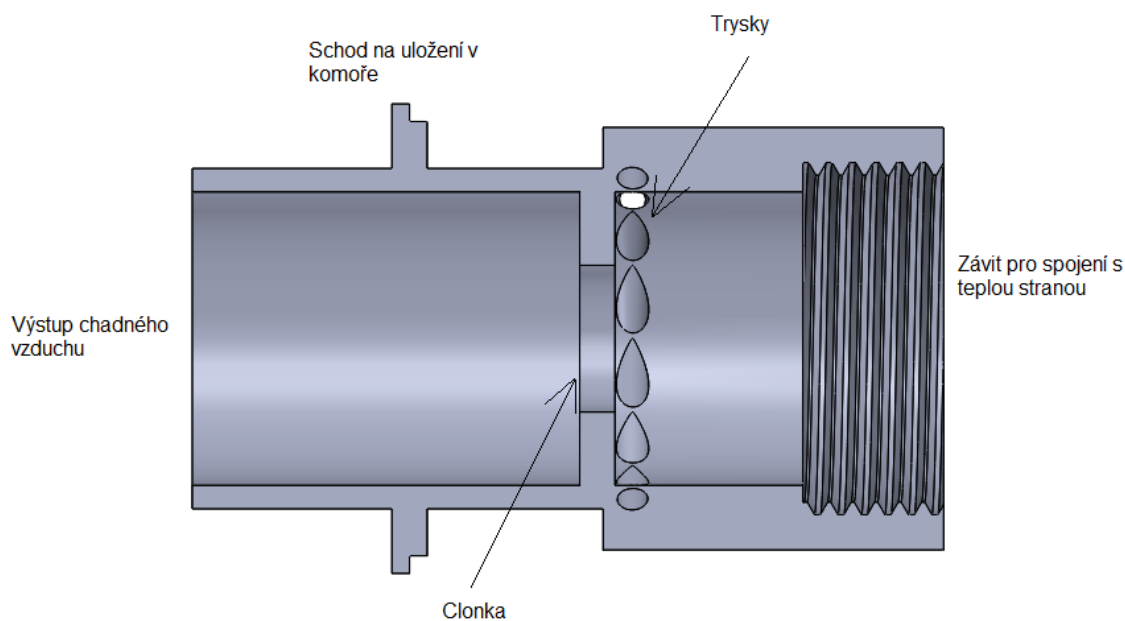
Obr. 5.1: Komora rozdělena na dvě poloviny.

5.1.2 Chladná strana

Chladná strana, která je vidět na obrázku 5.2, v sobě obsahuje hned dva prvky, jimiž se dá ovlivnit účinnost VT. Tím prvním z nich je clonka se zvoleným poměrem d/D 0,5, což při průměru trubice 25 mm znamená průměr clonky 12,5 mm.

Druhým prvkem jsou trysky vhánějící vzduch do trubice. Na rozdíl od clonky, trysky mohou mít různé tvary, počet a geometrii. V kapitole 3.3 jsou znázorněny příklady. V návrhu byly použity trysky tangenciální z důvodu jednoduchosti modelování a tisku. Jejich průřez však není po délce konstantní. Vzduch do trysky vstupuje kruhovým průřezem a vystupuje průřezem ve tvaru elipsy. Obsah jednotlivých průřezů zůstal stejný pro zachování průtoku tryskou. Tímto tvarem, a zvolením většího počtu trysek, se dá zajistit lepší formování víru, a také zajistit lepší přilnavost víru ke stěně trubice.

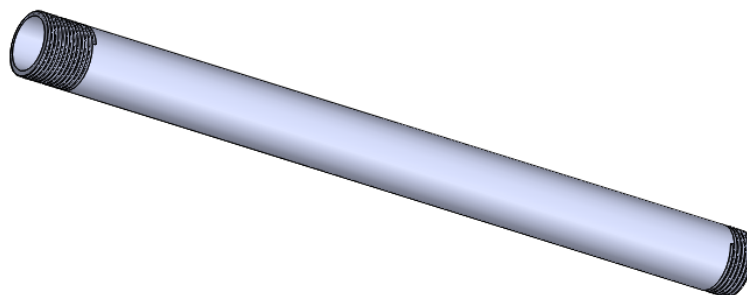
Chladná strana byla vytisknuta dvakrát s různými počty trysek. První kus má šest trysek a druhý dvanáct. Rozměry trysek však zůstaly stejné. V druhé variantě by měl tedy do trubice teoreticky vstupovat dvakrát větší objem vzduchu než v první variantě.



Obr. 5.2: Chladná strana s 12 tryskami v řezu.

5.1.3 Teplá strana

Teplá strana (viz obr. 5.3) je víceméně jen trubice. Z hlediska funkce vírové trubice je to však nejdůležitější člen. Právě v ní totiž dochází ke tvoření vírů a teplotní separaci. Ze znalostí získaných v rešeršní části byl vyhodnocen vhodný rozsah poměru L/D od 15 do 60. Kvůli omezení 3D tiskárny byl zvolen menší poměr a to $L/D = 15$. Má-li trubice průměr $D = 25$ mm, pak délka trubice je $L = 375$ mm.



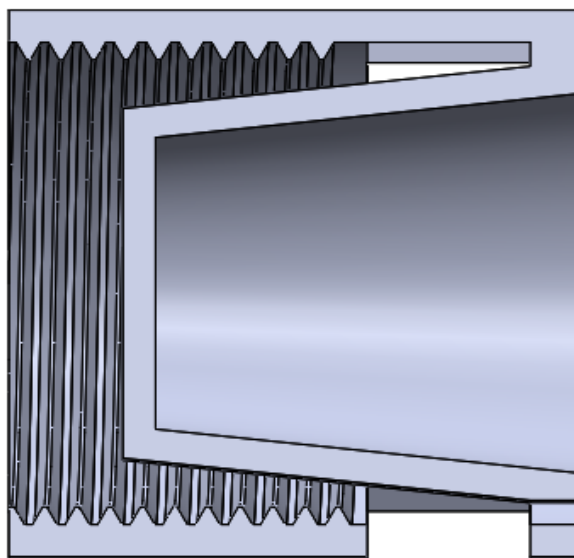
Obr. 5.3: Teplá strana.

I přes volbu menšího L/D poměru (kratší trubice), byla teplá strana rozdělena a vytisknuta na dvě poloviny.

Oba konce trubice jsou osazeny závity. Jeden slouží pro našroubování regulačního prvku, druhý je ke spojení teplé strany s chladnou stranou v komoře.

5.1.4 Regulace

Při návrhu regulačního členu bylo nutné se rozhodnout, zda bude studená hmotnostní frakce stejná, nebo zda-li bude možnost ji měnit. Nakonec byla zvolena druhá možnost, z důvodu zkoumání vlivu regulace na teploty odcházející z obou konců. Vzhledem k tomu, že nejsnazší a relativně dobře měřitelné je použití závitu, byl tento způsob zvolen také na pohyb regulačního členu. Zvolením závitu s jemným stoupáním je možno dosáhnout malých, ale měřitelných změn průtoku. Regulační člen je vidět na obrázku 5.4.



Obr. 5.4: Regulační člen v řezu.

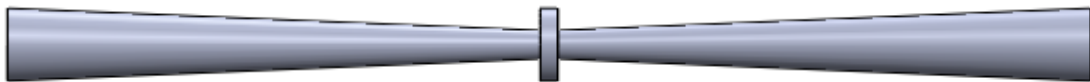
K závitu bylo třeba zvolit vhodný úhel kužele regulačního členu, aby se mezera mezi kuželem a trubicí, kterou uniká vzduch ven, příliš rychle nezavírala nebo neotevírala. Nakonec se mezera s každou otáčkou zvětší o asi 0,21 mm, respektive průtočný průřez se s první otáčkou zvětší na $16,35 \text{ mm}^2$, což představuje kružnici o poloměru asi 4,56 mm.

Tab. 5.1: Hodnoty mezer a průřezů při jednotlivých otáčkách.

Otáčky	Mezera [mm]	Průřez [mm ²]
8	0	0
7	0,210	16,370
6	0,420	32,463
5	0,631	48,278
4	0,841	63,815
3	1,051	79,075
2	1,261	94,057
1	1,471	108,762

5.1.5 K-D trubice

Na základě měření z kapitoly 2.2, ve kterém bylo zjištěno, že trubice se zmenšujícím se a následně zvětšujícím se průměrem dosahuje o něco lepších výsledků, byla vymodelována a vytisknuta konvergentně-divergentní trubice (obr. 5.5). Poměr průměrů v nejužším a nejširším místě byl zachován stejný, jako v popsané studii o hodnotě $d_m/D = 0,3$. Máme-li trubici s průměrem 25 mm, pak průměr v nejužším místě je 7,5 mm. [9]



Obr. 5.5: Konvergentně-divergentní trubice.

Tento díl není opatřen žádnými závity, slouží pouze k vsunutí do teplé strany. I tato část musela být tisknuta na poloviny. Uprostřed je osazena kroužkem, kvůli lepšímu ustavení v trubici.

5.1.6 Tisk a úprava

Po nakreslení a konečných úpravách modelů v SolidWorks přišel na řadu tisk. Všechny soubory byly převedeny do formátu .STL, který geometrii modelu popíše pomocí vektorů a vrcholů trojúhelníků. 3D tiskárna si pak může model jednodušeji rozdělit na vrstvy. Tloušťka vrstvy se dá určit manuálně, s tím, že čím větší tloušťka, tím menší přesnost tisku a naopak. V našem případě byla zvolena menší tloušťka, kvůli dosažení vyšší kvality. Tloušťka vrstvy 0,1 mm vychází z trysky o průměru 0,25 mm.

Vzhledem k tomu, že tisk součástí není tak přesný, jako například soustružení či frézování, bylo třeba díly upravit. Například závity bylo nutné protáhnout závitníkem nebo závitovým očkem. Model byl vytvořen bez vŕl, a tak do sebe některé díly nezapadaly, proto muselo být trochu materiálu odebráno brusným papírem.

Kvůli zlepšení podmínek pro tvorbu a udržení víru byly některé členy celku vyrobeny z kvalitnějšího materiálu Polysmooth (PVB), určeného k povrchové úpravě v již zmíněném Polysheru od firmy Polymaker. Úprava spočívá ve zjemnění struktury a snížení drsnosti. Vír se pohybuje lépe po hladším povrchu kvůli menšímu tření. Menší drsností také snížíme předávání tepla do stěn trubice. Tři části prošly úpravou. Byla to chladná strana, polovina teplé strany blíže ke komoře a K-D trubice. Tyto tři části jsou zásadní, neboť v nich se vír začíná tvořit. Ostatní díly byly vytisknuty z levnějšího materiálu PLA, jehož bylo využito největší množství. Pomocné podpory byly vytisknuty z materiálu PVA, který je rozpustný ve vodě.

V tabulce 5.3 můžeme vidět jak časově náročný byl tisk všech částí a použitý materiál. Vezmeme-li v potaz cenu materiálu, můžeme vypočítat i cenu materiálu jednotlivých částí. Cena za gram vychází přibližně:

Tab. 5.2: Cena materiálu za jeden gram.

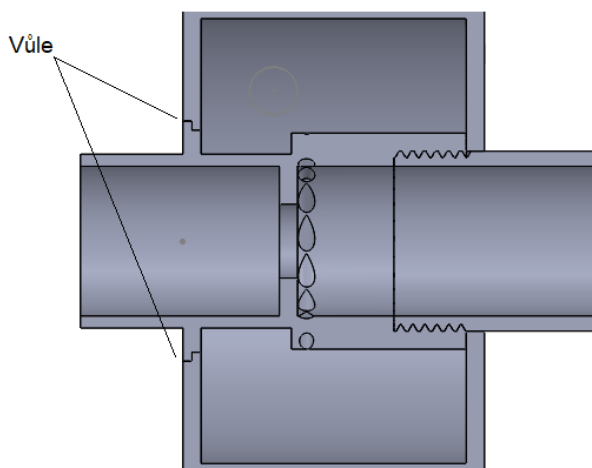
Materiál	Cena materiálu [kč/g]
PLA	1,2
PVB	1,6
PVA	2,7

Tab. 5.3: Specifikace tisku.

Díl	Materiál	Doba tisku [h]	Materiál [g]	Cena[kč]
Komora - 2 části	PLA	34	79	95
Chladná strana	PVB	18	45	72
Regulace	PLA	11	27	33
Teplá strana	PLA + PVB	33	78	110
K-D trubice	PVB	7	13	21
Podpory	PVA		40	110
Celkem		108	282	441

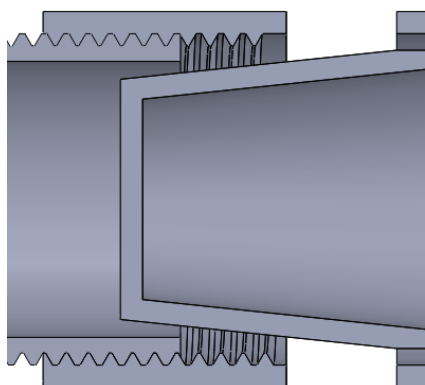
5.1.7 Sestavení vírové trubice

Po manuálních a povrchových úpravách jednotlivých částí byla VT složena. Na obrázcích 5.6 a 5.7 je vidět detail spojů. Složení všech částí do celku je poměrně jednoduché, bez sebevětších problémů, avšak chladná strana ne úplně přesně dosedá na stěnu komory, a tak je v osazeních malá vůle. To může mít za následek netěsnosti, což negativně ovlivňuje chování trubice.

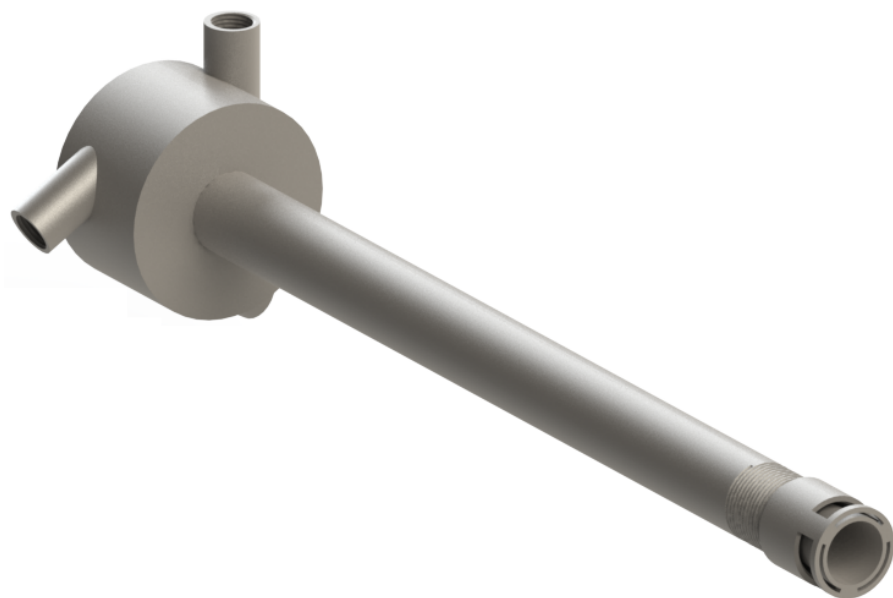


Obr. 5.6: Řez spoje teplé a chladné strany v komoře.

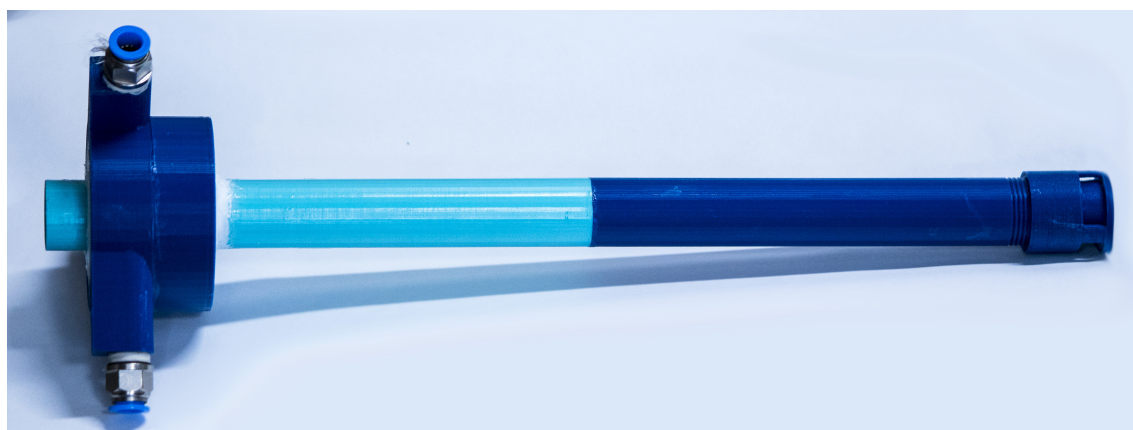
Výsledné složení modelu vírové trubice v systému SolidWorks můžeme vidět na obrázku 5.8 a konečný vytisknutý a složený celek lze vidět na obrázku 5.9. Na fotografii si lze všimnout rozdílných barev teplé strany. Důvodem je použití jiného materiálu té poloviny blíže ke komoře. Stejně tak má rozdílnou barvu chladná strana.



Obr. 5.7: Řez spoje regulace a teplé strany.



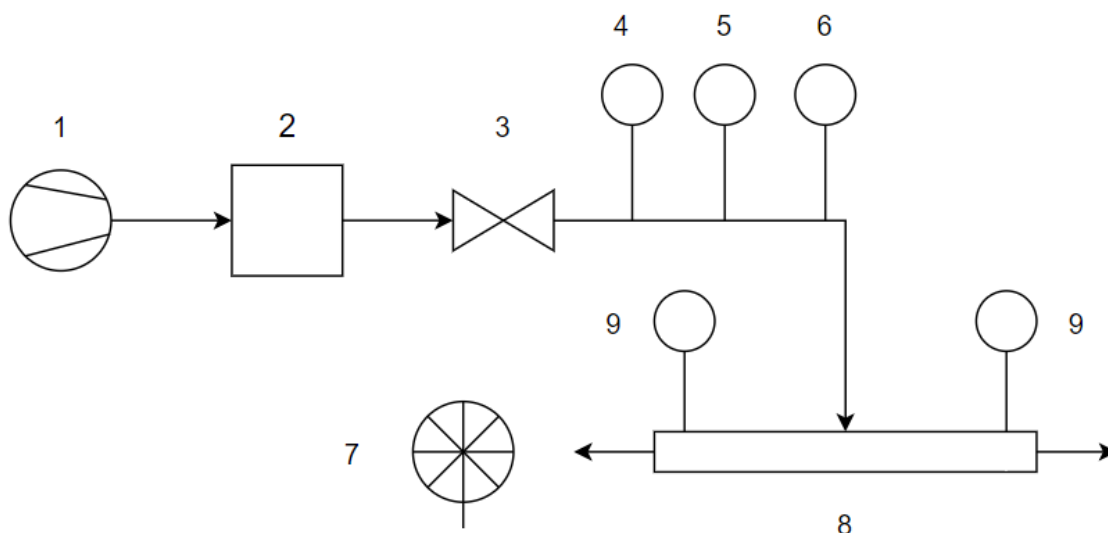
Obr. 5.8: Model vírové trubice.



Obr. 5.9: Fotografie vírové trubice.

6 Experimentální část

Celkem byly provedeny čtyři měření. Bylo to měření chladné strany se 6 a 12 tryskami, měření změny regulace průtoku a měření K-D trubice. Před začátkem měření bylo nutné tmelem utěsnit možná místa úniku vzduchu a spoje. Poté byla trubice podle schéma na obrázku 6.1 připojena na přívod vzduchu. Jednotlivá měření jsou popsány v následujících kapitolách.

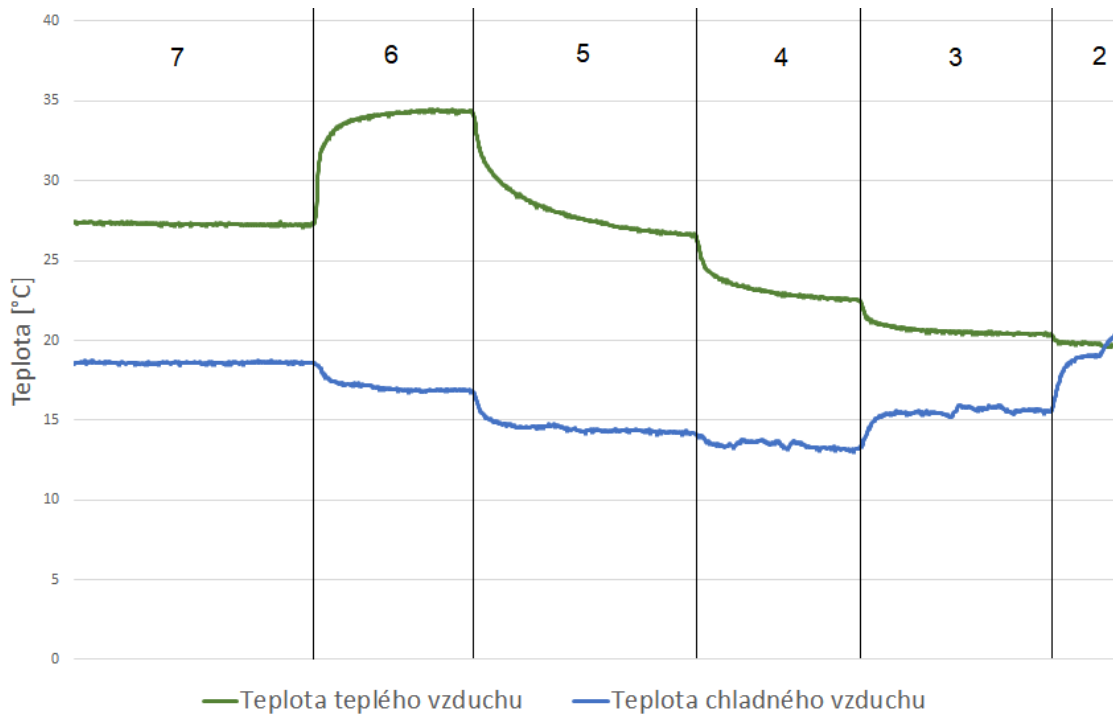


Obr. 6.1: Popis měřicí tratě. 1 - kompresor, 2 - tlaková nádoba, 3 - redukční ventil, 4 - teploměr, 5 - průtokoměr, 6 - snímač absolutního tlaku, 7 - sonda pro měření rychlosti, 8 - vírová trubice, 9 - termočlánky

6.1 Měření se změnou regulace

Měření regulačního členu proběhlo na vírové trubici se 6 tryskami za vstupujícího vzduchu o tlaku 1,5 a 2 bary a teplotě 21,4 °C. Na začátku měření byl regulační člen úplně uzavřen, tzn. vzduch proudil ven jen chladnou stranou. Postupně se po jedné otáčce otevírala regulace a po ustálení teplot se změnila rychlost vzduchu proudícího ven chladnou stranou pro určení průtoku a hmotnostní frakce. Takto se postupovalo dokud na chladné straně nebyla naměřena rychlost s hodnotou 0.

Na obrázku 6.2 můžeme vidět průběh teplot z měření regulace vzduchu o tlaku 1,5 baru. Čísla v grafu značí, kolikrát bylo otočeno regulačním členem od polohy otevřeno. Osmá otáčka v grafu znázorněna není, protože teplá strana je při osmé otáčce uzavřena, a tak jí neproudí žádný vzduch a teploty se nemění. Z grafu lze vyčíst,



Obr. 6.2: Průběh teplot v závislosti na otáčkách regulačního členu při tlaku 1,5 baru.

kdy docházelo ke změně regulace a kdy se teploty začaly ustalovat. Nejnižší teploty chladného vzduchu bylo dosaženo při čtvrté otáčce o hodnotě $T_{c,min} = 13,07\text{ °C}$. Nejvyšší teplota teplého vzduchu byla $T_{h,max} = 34,47\text{ °C}$ byla naměřena při šesté otáčce. Od páté otáčky klesala teplota nejen chladného, ale i teplého vzduchu. Důvodem může být, že teplou stranou začalo proudit tak velké množství vzduchu, kdy teplo předané z menšího chladného proudu už nestačilo efektivně ohřívat vzduch odcházející teplou stranou, avšak malé množství teplého vzduchu se stále ochlazovalo. Při druhé otáčce již skoro všechen vzduch unikal ven jen teplou stranou a nedocházelo k teplotní separaci.

Můžeme vidět, že pouhou změnou regulace lze poměrně značně měnit výstupní teploty, a tak při návrhu trubice, která nemá možnost změny průtoku musíme brát v potaz kde bude zařízení využíváno. Topný a chladicí faktor závisí na teplotách a na studené hmotnostní frakci¹, a tak je regulováním také ovlivněn. Největší rozdíl teplot byl $\Delta T = 17,62\text{ °C}$ při šesté otáčce.

Z naměřených dat byly vypočítány chladicí faktor, topný faktor a studená hmotnostní frakce. Zaznamenány jsou v tabulce 6.1. Hodnoty studené hmotnostní frakce byly také využity v dalších měřeních a výpočtech.

¹Topný a chladicí faktor závisí také na tlaku, ale ten se při tomto měření neměnil.

Úpravami rovnic 1.4 a 1.5 dostaneme vztah:

$$y_7 = \frac{v_{c,7} \cdot y_8}{v_{c,8}} = \frac{2 \cdot 1}{2,25} = 0,898 \quad (6.1)$$

kde y_7 a y_8 jsou studené hmotnostní frakce při sedmé a osmé otáčce, kdy víme, že při osmé otáčce se $y_8 = 1$, a $v_{c,7}$ a $v_{c,8}$ jsou příslušné rychlosti chladného vzduchu.

Chladicí a topný faktor při sedmé otáčce a tlaku 1,5 baru:

$$COP_c = \frac{1,4}{1,4 - 1} \cdot \frac{0,898 \cdot (21 - 17,31)}{294,15 \cdot \ln\left(\frac{1,5}{0,997}\right)} = 0,0965$$

$$COP_h = \frac{1,4}{1,4 - 1} \cdot \frac{(1 - 0,01827) \cdot (33,83 - 21)}{294,15 \cdot \ln\left(\frac{1,5}{0,997}\right)} = 0,0382$$

Tab. 6.1: Chladicí faktor, topný faktor a hmotnostní studené frakce v závislosti na otáčkách a tlaku

otáčky	Tlak 1,5 baru			Tlak 2 bary		
	COPc	COPh	y	COPc	COPh	y
8	0,071	0	1,000	0,064	0	1,000
7	0,096	0,038	0,898	0,110	0,040	0,898
6	0,097	0,088	0,587	0,128	0,065	0,587
5	0,063	0,078	0,351	0,091	0,036	0,351
4	0,007	-0,006	0,116	0,037	-0,006	0,116
3	0	-0,016	0	0,005	-0,030	0,031
2	0	0	0	0	-0,037	0

Z tabulky 6.1 můžeme usoudit, že COP_c i COP_h budou největší při šesté otáčce od otevřené polohy se studenou frakcí $y = 0,587$. Takto bude regulační člen nastaven při dalších měřeních. Při malé studené hmotnostní frakci se část studeného vzduchu mísila s teplým, a tak některé hodnoty COP jsou záporné.

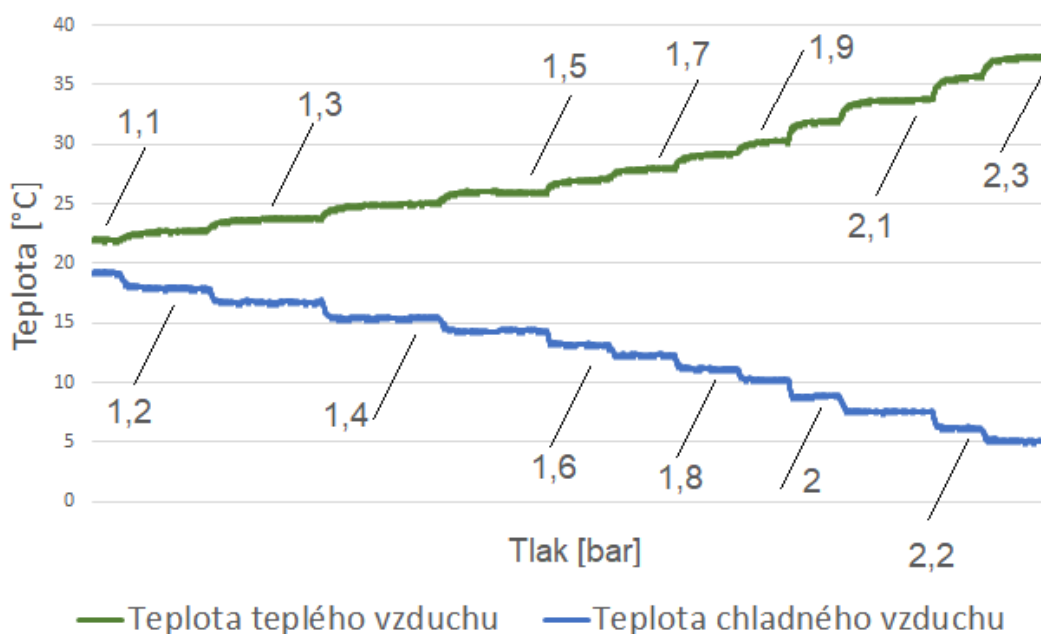
6.2 Měření chladné strany se 6 tryskami

Regulační člen byl nastaven na 6 otáček od otevřené polohy, a tak můžeme počítat se stejnou studenou hmotnostní frakcí jako při měření regulace. Na začátku byl tlak přibližně 1 bar. Poté byl tlak postupně zvyšován o 0,1 baru. Po zvýšení tlaku se začaly měnit teploty proudů z obou konců vírové trubice. Po ustálení teplot byl tlak znovu zvýšen, a takto měření probíhalo až po tlak 2,3 baru.

Na obrázku 6.3 je vidět průběh teplot. Nejvyšší dosažená teplota teplého vzduchu byla $T_{h,max} = 37,47\text{ °C}$ a nejnižší dosažená teplota chladného vzduchu $T_{c,min} = 4,94\text{ °C}$. Nejvyšší teplotní difference byla $\Delta T = 32,49\text{ °C}$.

Tab. 6.2: Hodnoty COP a teplot v závislosti na tlaku trubice s 6 tryskami.

p [bar]	COP_c	COP_h	T_h	T_c	ΔT
1,1	0,129	0,045	21,900	19,18	2,72
1,2	0,119	0,048	22,820	17,85	4,97
1,3	0,112	0,051	23,780	16,74	7,04
1,4	0,114	0,059	25,050	15,47	9,58
1,5	0,115	0,059	25,910	14,3	11,61
1,6	0,118	0,064	27,160	12,99	14,17
1,7	0,115	0,064	27,970	12,2	15,77
1,8	0,116	0,068	29,210	11,15	18,06
1,9	0,117	0,070	30,250	10,24	20,01
2	0,121	0,077	31,950	8,89	23,06
2,1	0,127	0,084	33,770	7,5	26,27
2,2	0,131	0,091	35,690	6,14	29,55
2,3	0,133	0,097	37,420	5,04	32,38



Obr. 6.3: Průběh teplot při použití 6 trysek.

6.3 Měření chladné strany s 12 tryskami

Při tomto experimentu bylo zapojení trubice stejné jako u předchozího měření, ale byla vyměněna chladná strana se šesti tryskami za díl s dvanácti tryskami. Regulační člen byl nastaven 6 otáček od otevřené polohy. Dvojnásobným počtem trysek se zvětšil průtok vzduchu do trubice. Tak jako u minulého měření se tlak zvyšoval o 0,1 baru, až na konečnou hodnotu 2,3 baru. Průběh teplot je znázorněn na obrázku 6.4. Na tlaku 2,3 bylo dosaženo nejvyšší teploty $T_{h,max} = 56,54\text{ °C}$ a nejnižší $T_{c,min} = 3,82\text{ °C}$. Největší rozdíl teplot byl $\Delta T = 52,72\text{ °C}$.

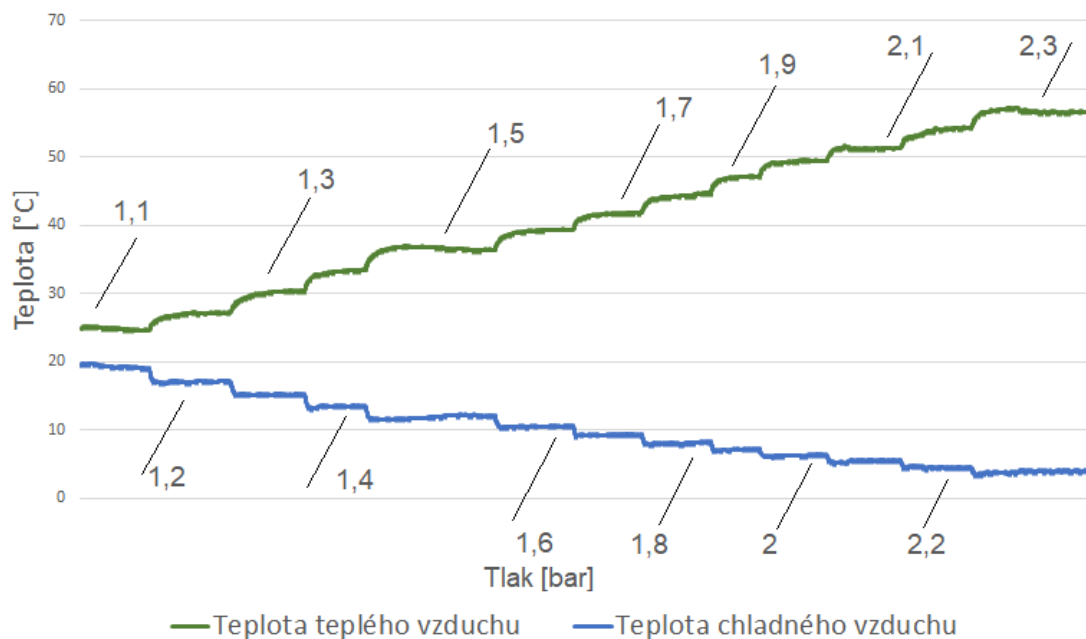
Po dosažení tlaku 2,3 baru a ustálení teplot byl regulační člen uzavřen o jednu otáčku tzn. studená hmotnostní frakce se zvýšila a taky teploty chladného i teplého vzduchu se zvýšily. To však bylo jen krátkodobě, protože teplota teplého vzduchu dosáhla až $70,51\text{ °C}$, což už se jevilo jako teplota, kterou materiál nemusí vydržet. Poté byl regulační člen znovu otevřen o jednu a dvě otáčky (5 a 4 otáčky od otevřené polohy). Tímto obě teploty začaly klesat a byla dosažena nejnižší teplota chladného vzduchu o hodnotě $-2,67\text{ °C}$.

Tab. 6.3: Hodnoty COP a teplot v závislosti na tlaku trubice s 12 tryskami.

p [bar]	COP_c	COP_h	T_h	T_c	ΔT
1,1	0,130	0,171	24,66	19,05	5,61
1,2	0,144	0,158	27,12	17,06	10,06
1,3	0,156	0,174	30,38	15,09	15,29
1,4	0,157	0,178	33,3	13,39	19,91
1,5	0,153	0,184	36,33	12,04	24,29
1,6	0,153	0,189	39,28	10,59	28,69
1,7	0,152	0,191	41,83	9,32	32,51
1,8	0,151	0,196	44,63	8,21	36,42
1,9	0,149	0,199	47,18	7,17	40,01
2	0,146	0,199	49,39	6,31	43,08
2,1	0,145	0,199	51,3	5,44	45,86
2,2	0,147	0,207	54,33	4,31	50,02
2,3	0,144	0,209	56,54	3,82	52,72

6.4 Měření K-D trubice

Měření K-D trubice probíhalo stejně jako ta předchozí. Byla použita chladná strana s šesti tryskami, nastavení regulačního členu bylo 6 otáček od otevřené polohy. V



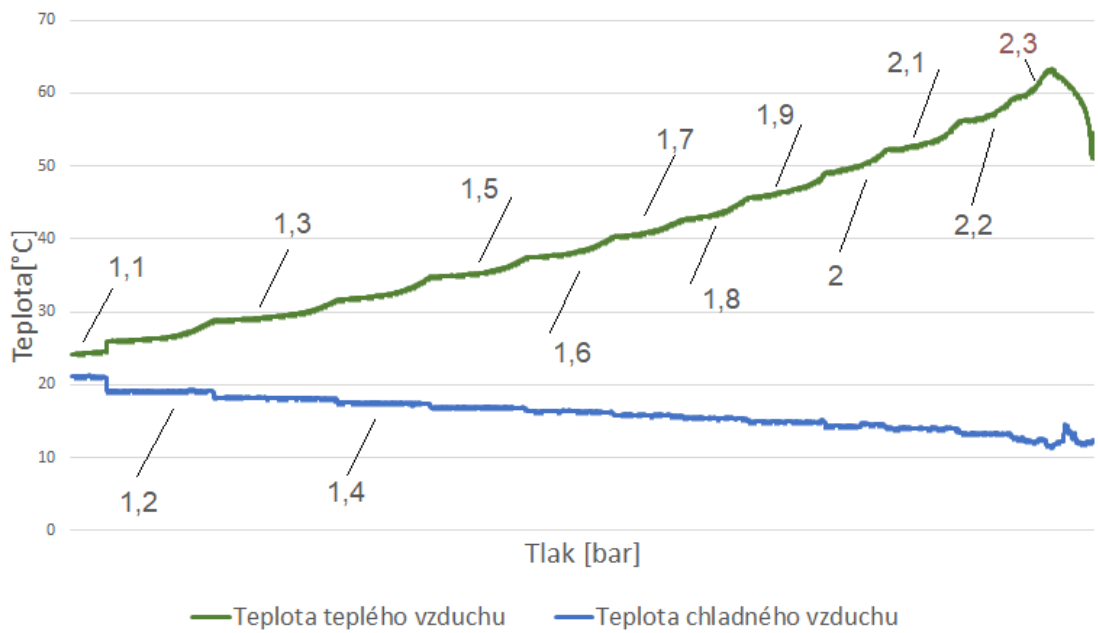
Obr. 6.4: Průběh teplot vírové trubice s 12 tryskami v závislosti na tlaku

průběhu měření však byl náhodou sejmut regulační člen, a bylo zjištěno, že K-D trubice je samo regulovatelná, a tak regulační člen na konci teplé strany není potřebný. Proto bylo měření zopakováno bez regulačního členu. Porovnáním studených hmotnostních frakcí bylo usouzeno, že K-D trubice má velmi podobnou regulaci jako regulační člen 7 otáček od otevřené polohy.

Měřeno bylo po hodnotu tlaku 2,3 baru, kdy byla dosažena nejvyšší teplota $T_{h,max} = 63,34\text{ °C}$ a nejnižší teplota s hodnotou $T_{c,min} = 11,55\text{ °C}$.

Na konci měření bylo po otevření vírové trubice zjištěno, že K-D trubice se následkem vysokých teplot zdeformovala. Deformace lze vidět na obrázku 6.6. Při návrhu vírové trubice se nepočítalo s tím, že by trubice při relativně nízkém tlaku (do 2,5 barů) dosahovala tak vysokých teplot teplého vzduchu, a tak její části, zejména K-D trubice, nebyly na takovou teplotu dimenzovány².

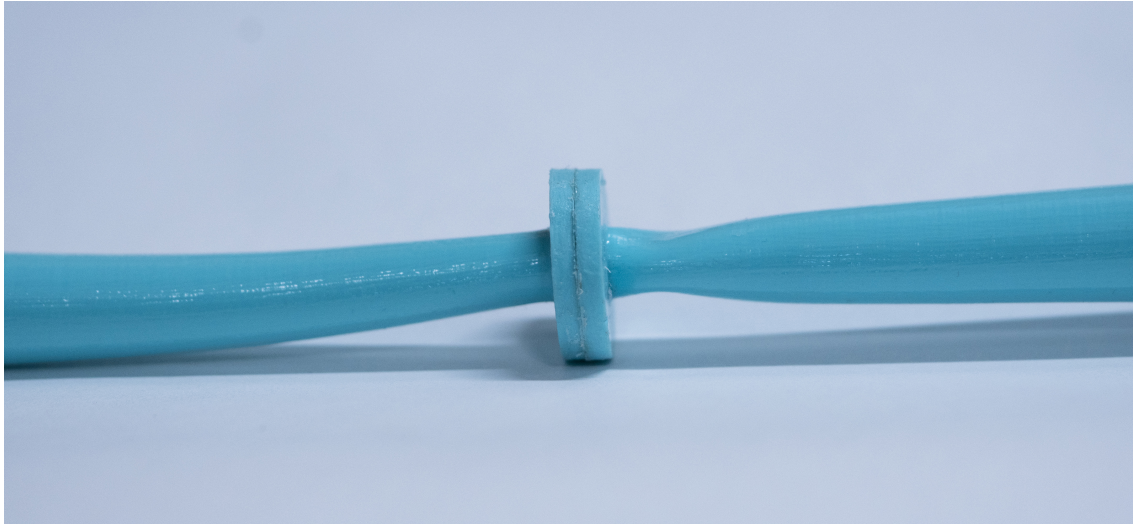
²Pro představu ing. R. Chýlek dosáhl měření vírové trubice použité v jeho diplomové práci teploty teplého vzduchu $67,05\text{ °C}$ při tlaku 6 barů [21].



Obr. 6.5: Průběh teplot K-D trubice

Tab. 6.4: Hodnoty COP a teplot v závislosti na tlaku K-D trubice.

p [bar]	COP_c	COP_h	T_h	T_c	ΔT
1,1	0,060	0,049	23,81	20,04	3,77
1,2	0,146	0,060	28,86	18,19	10,67
1,3	0,129	0,055	31,66	17,49	14,17
1,4	0,125	0,054	34,75	16,72	18,03
1,5	0,113	0,053	37,48	16,36	21,12
1,6	0,111	0,053	40,31	15,78	24,53
1,7	0,104	0,053	42,77	15,45	27,32
1,8	0,104	0,054	45,69	14,92	30,77
1,9	0,105	0,055	49,03	14,32	34,71
2	0,102	0,057	52,18	14,03	38,15
2,1	0,103	0,060	56,14	13,45	42,69
2,2	0,111	0,065	61,7	12,49	49,21
2,3	0,117	0,064	63,34	11,55	51,79

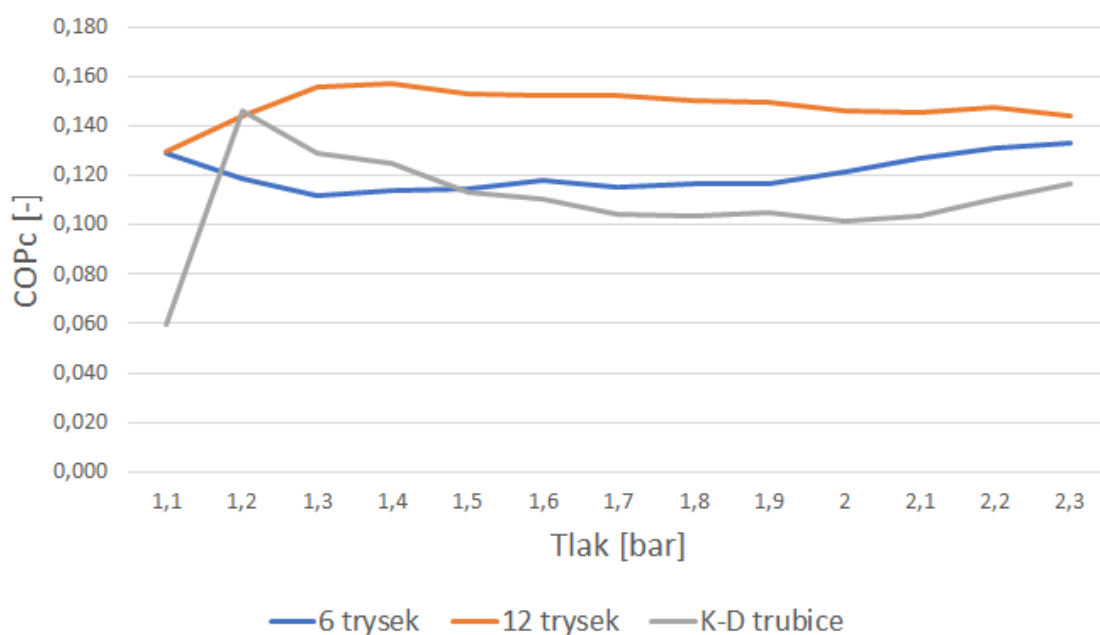


Obr. 6.6: Deformace K-D trubice

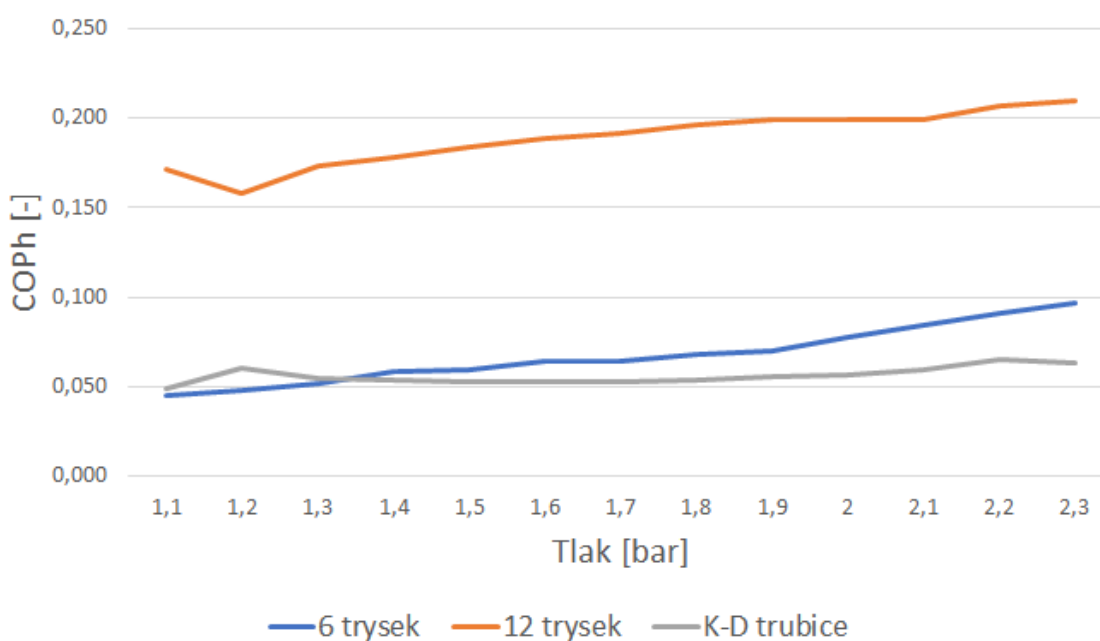
6.5 Srovnání výsledků

Pro porovnávání vírových trubice slouží právě chladicí a topný faktor. Podle jejich hodnot můžeme určit, která trubice za daných podmínek měla nejlepší schopnost chladit případně ohřívat přivedený stlačený vzduch. Většinou hodnoty těchto faktorů bývají okolo 0,1 při středním tlaku (okolo 4 barů). Použitím více stlačeného vzduchu je možno dosáhnout většího COP. Protože je vírová trubice považována jako zařízení používané primárně k chlazení, je vyžadován větší spíše chladicí faktor. Při našem měření však tlak nepřesahoval 2,3 baru. I přesto vírová trubice vykazovala efektivní teplotní separaci.

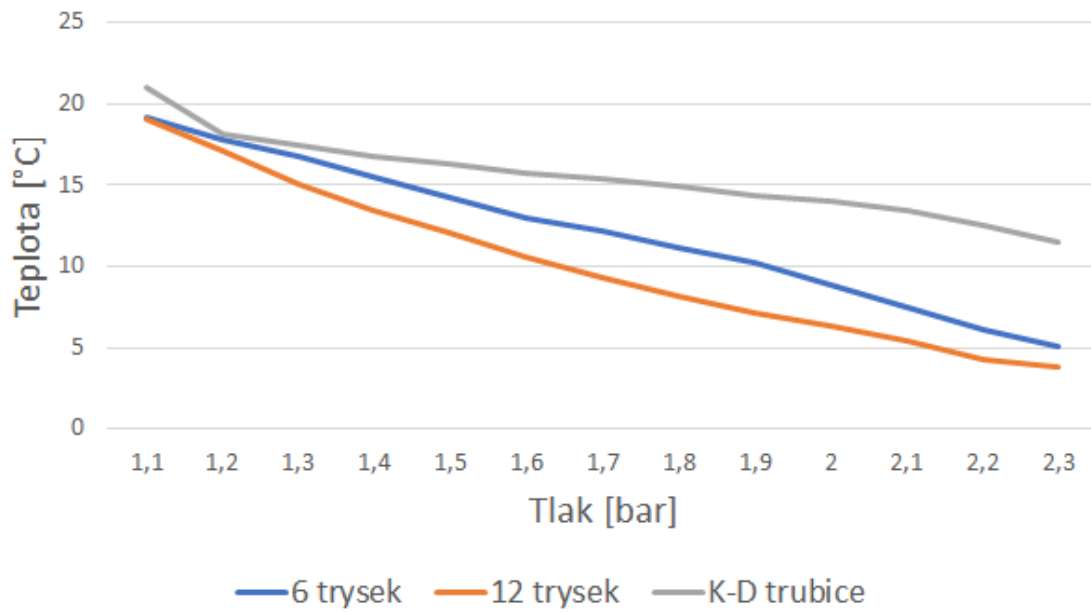
Na obrázcích 6.7 a 6.8 jsou srovnány chladicí a topné faktory pro vírovou trubici s šesti tryskami, dvanácti tryskami a K-D trubicí. Dále na obrázcích 6.9 a 6.10 je porovnán průběh teplot teplého a chladného vzduchu.



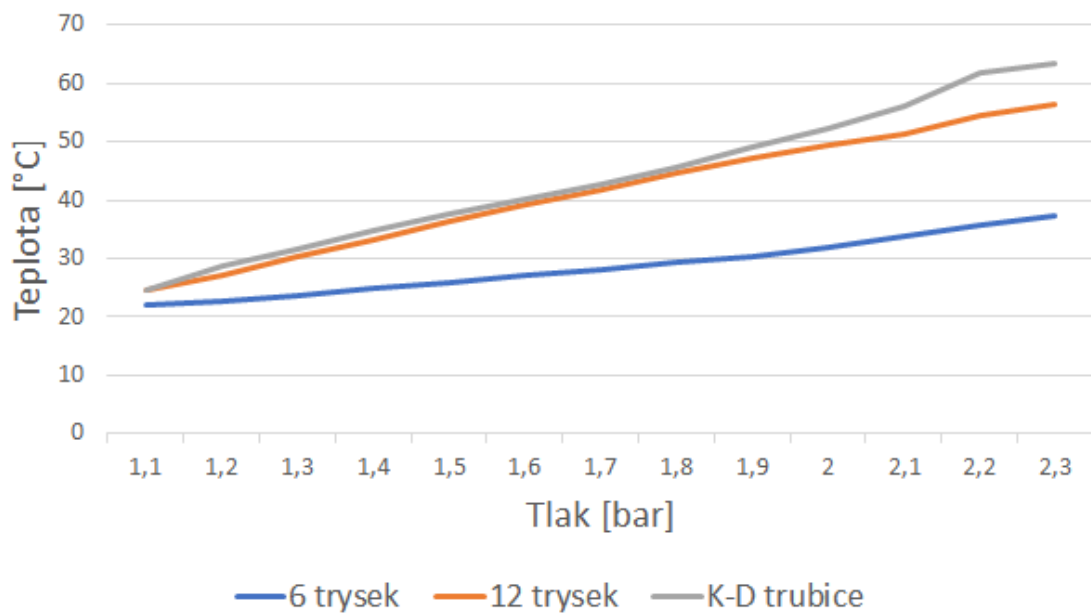
Obr. 6.7: Porovnání COP_c různých nastavení trubic



Obr. 6.8: Porovnání COP_h různých nastavení trubic



Obr. 6.9: Porovnání průběhu teplot chladného vzduchu



Obr. 6.10: Porovnání průběhu teplot teplého vzduchu

Závěr

V rámci bakalářské práce byla provedena studie parametrů vírové trubice, kterými je ovlivněna její schopnost účinně chladit nebo ohřívat vzduch. Na základě získaných znalostí byl navržen 3D model rozebiratelné vírové trubice s důrazem kladeným právě na tyto parametry. Model byl poté vyroben pomocí aditivní technologie Fused Deposition Modeling. Sestavená vírová trubice pak byla experimentálně změřena.

Během experimentu bylo zjištěno, že při použití trubice s dvanácti tryskami a K-D trubice, dosahuje teplota teplého vzduchu za tlaku 2,3 baru přes 60°C. Pro delší provoz je tato teplota a tlak pro materiál použitý na výrobu limitní a vyšší teploty než 65 °C by se nedoporučovaly. Pro K-D trubici už i tyto teploty byly příliš vysoké a došlo k její deformaci. Ostatní části zůstaly nepoškozené.

Co se týče parametrů a jejich vlivů na funkčnost trubice bylo zjištěno, že nejvyšších hodnot topného i chladícího faktoru je dosaženo při regulaci se studenou hmotnostní frakcí okolo $y = 0,6$. Zvyšováním studené hmotnostní frakce narůstají teploty obou proudů vzduchu. Naopak snížením této frakce teploty obou proudů klesají. Menší studenou hmotnostní frakcí je tedy možno dosáhnout nižších teplot chladného vzduchu za stálého tlaku, avšak jeho celkové množství se zmenší. Nastavení studené hmotnostní frakce proto závisí čistě na tom, jak a na co bude zařízení používáno.

Rozdílný počet trysek v trubici také ovlivňuje její funkčnost. Bylo zjištěno že větší počet trysek vykazuje lepší vlastnosti. Teplota teplého/chladného vzduchu je v případě použití 12 trysek vyšší/nížší než při použití 6 trysek. Taky chladící a topný faktor je vyšší. Avšak spotřeba stlačeného vzduchu je o téměř 65 % větší.

Měřením K-D trubice bylo zjištěno, že není třeba regulačního členu, protože se dokáže regulovat sama. Nevýhodou je, že není možnost změny studené hmotnostní frakce, která měla hodnotu přibližně $y = 0,9$. Teplota chladného vzduchu v porovnání s trubicí s šesti a dvanácti tryskami nedosahovala tak nízkých hodnot. Na druhou stranu při vyšších tlacích měla nejlepší schopnost vzduch ohřívat. Dá se říci, že K-D trubice by si své uplatnění mohla najít tam, kde je třeba ohřevu.

Navržena vírová trubice i přes relativně malé provozní tlaky dosahovala velmi dobrých rozdílů teplot, které nebyly očekávány. Použitím kvalitnějších materiálů a vyrobením vírové trubice aditivní technologií jako jeden kus, by snad bylo možno použití vyšších tlaků a dosažení nižších resp. vyšších teplot.

Literatura

- [1] HILSCH, R. . *The Use of the Expansion of Gases in a Centrifugal Field as Cooling Process. Review of Scientific Instruments*, 18(2), (1947), 108–113
- [2] Vortec, 2017. *Vortex tube Short Course* [online]. [Cit 5.6.2020]. Dostupné z: <https://www.vortec.com>
- [3] DALAVI, A. M. MAHESH J., Yasin Shaikh, Avinash Patil. Modeling, Optimization & Manufacturing of Vortex Tube and Application. *IOSR Journal of Mechanical and Civil Engineering*, 2012, 1, 45-49, ISSN(e) 2278-1684
- [4] JEJUKAR, A. & SHUKLA, A. K. (2015). *An Overview on Vortex Tube Applications*. 10.13140/RG.2.1.2859.6566.
- [5] NELLIS, G. & KLEIN, S.A. (2002). *The Application Of Vortex Tubes to Refrigeration Cycles*.
- [6] Meech Static Eliminators Ltd 2019. *Sonic Welding using Vortex Tubes*. [online] 2019 [cit. 11.02.2020] Dostupné z:<https://meech.com/en/applications/air-technology-applications/vortex-tube-applications/sonic-welding-using-vortex-tubes/>
- [7] CROCKER, A. & WHITE, S. & BREMER, F. & KNOWLEN, C. & WEIMER, R. *Experimental Results of a Vortex Tube Air Separator for Advanced Space Transportation*. 39th AIAA/ASME/SAE/ASEE Joint Propulsion Conference and Exhibit. (2003) 10.2514/6.2003-4451.
- [8] Taha, Z. & Salaam, H.A. & Tuan Ya, Tuan Mohammad Yusoff Shah & Phoon, S.Y. & Tan, C.F. & Akiah, Masni-Azian. (2013). *Tube Air Cooling: The Effect on Surface Roughness and Power Consumption in Dry Turning*. *International Journal of Automotive and Mechanical Engineering*. 8. 1477-1486. 10.15282/ijame.8.2013.34.0122.
- [9] L.M.K. ZANGANA, L.M.K. & BARWARI,R.R.I. *The effect of convergent-divergent tube on the cooling capacity of vortex tube: An experimental and numerical study*, *Alexandria Eng. J.* (2020),<https://doi.org/10.1016/j.aej.2019.12.036>
- [10] TAKAHAMA, H.,& YOKOSAWA, H. (1981). *Energy Separation in Vortex Tubes with a Divergent Chamber*. *Journal of Heat Transfer*, 103(2), 196.
- [11] PARULEKAR, B.B., *The short vortex tube*, *Journal of refrigeration*, 4 (1961) 74-80.

- [12] POURMAHMOUD, N., & ABDOL, & BRAMO, R., (2011). *The Effect of L/D Ratio on the Temperature Separation in the Counter Flow Vortex Tube*.
- [13] AYDIN, O., & BAKI, M. (2006). *An experimental study on the design parameters of a counterflow vortex tube*. *Energy*, 31(14), 2763–2772.
- [14] SAIDI, M. H., & VALIPOUR, M. S., (2003). Experimental modeling of vortex tube refrigerator. *Applied Thermal Engineering* 23, 2003, 1971-1980, ISSN: 1359-4311
- [15] MANICKAM, M., & PRABAKARAM, J. (2019). *CFD analysis on Ranque–Hilsch vortex tube with different cold orifice diameter and cold mass fraction*. *International Journal of Ambient Energy*, 1–14.
- [16] DEVADE, K., & PISE, A. (2014). *Effect of Cold Orifice Diameter and Geometry of Hot end Valves on Performance of Converging Type Ranque Hilsch Vortex Tube*. *Energy Procedia*, 54, 642–653 doi:10.1016/j.egypro.2014.07.306
- [17] PROMVONGE, P, and S. EIMASA-ARD, S., 2005 Investigation on the Vortex Thermal Separation in a vortex tube refrigerator *Science Asia* 31 215-23
- [18] EIAMSA-ARD, S., & PROMVONGE, P. (2008). *Review of Ranque–Hilsch effects in vortex tubes*. *Renewable and Sustainable Energy Reviews*, 12(7), 1822–1842.
- [19] HARTCHER-O'BRIEN, J., EVERS, J., TEMPELMAN, E. *Surface roughness of 3D printed materials: comparing physical measurements and human perception*. *Materials Today Communications*. 2019, 19, 300-305, ISSN 2352-4928.
- [20] *Polysher^TM* - Polymaker EU. *Store - Polymaker EU* [online]. Copyright © Copyright [cit. 08.04.2020]. Dostupné z <https://eu.polymaker.com/product/polysher/>
- [21] CHÝLEK, R. *Vírová trubice*. Brno: Vysoké učení technické v Brně, Fakulta strojního inženýrství, 2017. 86 s. Vedoucí diplomové práce doc. Ing. Jiří Pospíšil, Ph.D..

Seznam symbolů, veličin a zkratek

Zkratky

COP	coefficient of performance, topný faktor
RHVT	Ranque-Hilschova vírová trubice
K-D	Konvergentně-divergentní
VT	Vírová trubice
CFD	Computational fluid dynamics
FDM	Fused deposition modeling

Symboly

y	[-]	studená hmotnostní frakce
T_c	[°C]	teplota chladného vzduchu
T_{in}	[°C]	teplota přiváděného vzduchu
T_h	[°C]	teplota teplého vzduchu
ΔT	[°C]	teplotní diference
COP_c	[-]	chladicí faktor
COP_h	[-]	topný faktor
Q_c	[J]	teplo odcházející chladnou stranou
Q_h	[J]	teplo odcházející teplou stranou
\dot{m}_{in}	[kg · s ⁻¹]	průtok vzduchu na vstupu
\dot{m}_c	[kg · s ⁻¹]	průtok vzduchu chladnou stranou
W	[J]	práce potřebná na stlačení vzduchu
c_p	[J · kg ⁻¹ · K ⁻¹]	měrná tepelná kapacita
R	[J · kg ⁻¹ · K ⁻¹]	plynová konstanta
p_{in}	[bar]	tlak vzduchu na vstupu
L	[m]	délka trubice
D	[m]	průměr trubice
d	[m]	průměr clonky
R_a	[μm]	drsnost povrchu
d_m	[m]	průměr K-D trubice v nejužším místě
$T_{h,max}$	[°C]	nejvyšší teplota teplého vzduchu
$T_{c,min}$	[°C]	nejnižší teplota chladného vzduchu
S	[m ²]	průřez konce chladné strany
v_c	[m · s ⁻¹]	rychlost vzduchu proudícího z chladné strany
T_N	[°C]	teplota vzduchu za normálních podmínek
p_N	[bar]	tlak vzduchu za normálních podmínek
p_c	[bar]	tlak vzduchu na konci chladné strany
κ	[-]	Poissonova konstanta

