



VYSOKÉ UČENÍ TECHNICKÉ V BRNĚ

BRNO UNIVERSITY OF TECHNOLOGY

FAKULTA STROJNÍHO INŽENÝRSTVÍ

FACULTY OF MECHANICAL ENGINEERING

ENERGETICKÝ ÚSTAV

ENERGY INSTITUTE

NÁVRH VÝMĚNÍKU TEPLA SPALINY-VODA 2020

FLUE GAS - WATER HEAT EXCHANGER DESIGN 2020

BAKALÁŘSKÁ PRÁCE

BACHELOR'S THESIS

AUTOR PRÁCE

AUTHOR

Jaroslav Pálka

VEDOUCÍ PRÁCE

SUPERVISOR

Ing. Michal Špiláček, Ph.D.

BRNO 2021

Zadání bakalářské práce

Ústav:	Energetický ústav
Student:	Jaroslav Pálka
Studijní program:	Strojírenství
Studijní obor:	Základy strojního inženýrství
Vedoucí práce:	Ing. Michal Špiláček, Ph.D.
Akademický rok:	2020/21

Ředitel ústavu Vám v souladu se zákonem č.111/1998 o vysokých školách a se Studijním a zkušebním řádem VUT v Brně určuje následující téma bakalářské práce:

Návrh výměníku tepla spaliny–voda 2020

Stručná charakteristika problematiky úkolu:

Pochopení principu přestupu tepla a návrhu výměníku patří mezi základní energetické dovednosti. Obsahem bakalářské práce je návrh tepelného výměníku spaliny–voda. Návrh bude obsahovat tepelný a hydraulický výpočet a základní konstrukční výkres.

Výkon výměníku 50 kW.

Chlazené medium: spaliny o vstupní teplotě 250 °C.

Chladicí medium: voda o vstupní teplotě 40 °C a výstupní teplotě 60 °C

Cíle bakalářské práce:

- rešerše výměníků tepla,
- návrh vhodné technologie,
- konstrukční návrh výměníku tepla,
- základní výkresová dokumentace.

Seznam doporučené literatury:

BALÁŠ, Marek. Kotle a výměníky tepla. Vydání druhé. Brno: Akademické nakladatelství CERM®, s.r.o. Brno, 2013, 119 stran. ISBN 978-80-214-4770-7.

STEHLÍK, Petr, Josef KOHOUTEK a Jan NĚMČANSKÝ. Tepelné pochody: výpočet výměníku tepla. Brno: VUT Brno, 1991, 129 stran. ISBN 80-214-0363-2.

KUPPAN, Thulukkanam. Heat exchanger design handbook. New York: Marcel Dekker, 2000, 1119 stran. ISBN 0-8247-9787-6.

PAVELEK, Milan. Termomechanika. Brno: Akademické nakladatelství CERM, 2011, 192 stran. ISBN 978-80-214-4300-6.

Termín odevzdání bakalářské práce je stanoven časovým plánem akademického roku 2020/21

V Brně, dne

L. S.

doc. Ing. Jiří Pospíšil, Ph.D.
ředitel ústavu

doc. Ing. Jaroslav Katolický, Ph.D.
děkan fakulty

ABSTRAKT

Cílem práce bylo navrhnout výměník spaliny – voda se zadaným výkonem a vstupními teplotami. Navrhovaný výměník je určen pro atmosférický plynový kotel. Byl zpracován přehled vhodných technologií pro toto použití a zvolen rozebíratelný deskový výměník. Návrh obsahuje tepelný, hydraulický výpočet a návrhový výkres.

Klíčová slova

Výměník tepla, spaliny-voda, deskový výměník, návrh

ABSTRACT

The aim of this final thesis is to design flue gas – water heat exchanger with certain power and entering temperatures. This heat exchanger is designed for a gas boiler. From overview of suitable technologies was selected gasketed plate heat exchanger. Design consists of heat, pressure drop calculation and basic design drawing.

Key words

Heat exchanger, flue gas-water, plate heat exchanger, design

BIBLIOGRAFICKÁ CITACE

PÁLKA, Jaroslav. *Návrh výměníku tepla spaliny-voda 2020*. Brno, 2021. 37 s. Dostupné také z: <https://www.vutbr.cz/studenti/zav-prace/detail/131937>. Bakalářská práce. Vysoké učení technické v Brně, Fakulta strojního inženýrství, Energetický ústav. Vedoucí práce Ing. Michal Špiláček Ph.D.

PROHLÁŠENÍ

Prohlašuji, že jsem bakalářskou práci na téma *Návrh výměníku tepla spaliny-voda* vypracoval samostatně s použitím odborné literatury a pramenů, uvedených v seznamu, který tvoří přílohu této práce.

21.05.2021

Pálka Jaroslav

PODĚKOVÁNÍ

Děkuji tímto vedoucímu své bakalářské práce Ing. Špiláčkovi, Ph.D za užitečné rady a trpělivost při vypracování práce. Dále bych chtěl poděkovat přátelům a rodině za psychickou podporu.

OBSAH

Úvod.....	11
1 Výměníky tepla.....	12
1.1 Dělení výměníků.....	12
1.2 Rekuperační výměníky.....	13
1.2.1 Trubkové výměníky.....	13
1.2.2 Svazkové výměníky.....	13
1.2.3 Deskový výměník.....	14
1.2.4 Lamelové výměníky.....	16
1.3 Požadavky na výměníky.....	16
1.3.1 Požadavky na teplosměnné plochy a teponosné látky.....	16
1.3.2 Požadavky na bezporuchový provoz.....	17
1.3.3 Zanášení.....	17
1.3.4 Koroze.....	17
1.3.5 Abraze.....	17
2 Návrh vhodné technologie.....	18
2.1 Návrh vhodného typu plynového kotle.....	18
2.2 Výměníky používané pro plynové kotle.....	18
2.2.1 Trubkové žebrované.....	18
2.2.2 Deskové výměníky.....	19
2.2.3 Spirálové a speciální výměníky.....	19
2.3 Volba vhodné technologie.....	20
3 Návrh deskového výměníku.....	21
3.1 Postup návrhu.....	21
3.2 Určení počáteční geometrie.....	21
3.3 Určení termofyzikálních vlastností médií.....	22
3.3.1 Výpočet vlastností spalin.....	22
3.3.2 Výpočet vlastností vody.....	24
3.4 Tepelná bilance.....	24
3.5 Výpočet součinitele přestupu tepla pro spaliny.....	25
3.6 Výpočet součinitele přestupu tepla pro vodu.....	25
3.7 Určení velikosti teplosměnné plochy.....	26
3.7.1 Určení součinitele prostupu tepla.....	26
3.7.2 Střední logaritmický teplotní spád.....	26
3.7.3 Výpočet velikosti teplosměnné plochy a rozměrů desek.....	26
3.7.4 Určení rozměrů desky.....	26
3.8 Hydraulický výpočet.....	27
3.9 Výsledné specifikace deskového výměníku.....	29
Závěr.....	30
Seznam použitých zdrojů.....	31
Seznam symbolů a zkratk.....	33
Seznam obrázků.....	35

Seznam tabulek	36
Seznam příloh.....	37

Úvod

Výměníky tepla jsou zařízení sloužící k výměně tepelné energie, s nimiž je možné se setkat v každodenním životě. Jsou tam, kde z nějakého důvodu potřebujeme získat, nebo odvést teplo. Největší zastoupení mají při chlazení zařízení spalujících fosilní paliva, která jsou pořád hlavním zdrojem elektrické i tepelné energie pro naši společnost. Spotřeba energie má přitom pořád tendenci růst, a to hlavně kvůli růstu populace a zvyšující se životní úrovni. Zároveň roste zájem tato zařízení zdokonalit a využít co nejvíce vzniklou energii, protože provoz těchto zařízení má negativní vliv na životní prostředí. Správnou volbou a návrhem výměníku tepla je potom možné tuto energii efektivně získat a využít. Existuje nespočet jejich provedení a každé má svoji specifickou aplikaci.

Prvním část práce bude úvod do problematiky výměníků tepla, jak se dělí, seznámení s některými z nejpoužívanějších a s požadavky, jaké jsou na ně kladeny.

Následující kapitola je o návrhu a volbě vhodné technologie pro výměníky spaliny – voda určené pro plynové kotle.

Hlavním cílem práce bude návrh a výpočet zvoleného výměníku. Výpočet se skládá z určení počáteční geometrie, výpočtu termofyzikálních vlastností teplosměnných látek, určení výsledné geometrie, hydraulického výpočtu. Na jeho základě bude vytvořena základní výrobní dokumentace.

1 Výměníky tepla

Následující kapitola vychází z [1], [2]. Výměníky tepla (dále jen jako výměníky) jsou obecně zařízení, která umožňují přenos tepelné energie mezi proudícími pracovními látkami. Jejich využití je velmi široké, především ale chlazení spalovacích zařízení. Předané teplo může být následně využito pro výrobu elektrické energie, vytápění nebo technologický ohřev. Samotný přenos tepla se uskutečňuje třemi mechanismy – vedením, přestupem a zářením.

Prvním mechanismem je vedení (kondukce) tepla. Při kondukcí dochází k přenosu tepla z částice o vyšší energii na částici s nižší energií při jejich vzájemném styku. U plynů se teplo přenáší difúzí, u kapalin a pevných látek vlněním a u kovů difúzí volných elektronů.

Dalším mechanismem je přestup (konvekce) tepla. Pohyb tekutiny v kombinaci s rozdílem teplot vede k přestupu tepla, který silně závisí na typu proudění dané tekutiny. Prvním základní druh proudění je proudění laminární druhé je turbulentní proudění. Jakým způsobem kapalina proudí závisí na její rychlosti a viskozitě. Exaktní matematické určení přestupu tepla je složité využívá se proto teorie podobnosti.

Přenos tepla zářením (radiací) probíhá emisí a absorpcí elektromagnetických vln, které nepotřebují ke svému šíření žádné médium, proto může přenos tepla radiací probíhat i ve vakuu. Teplo vyzařuje jakákoliv hmota nenulové termodynamické teploty. Charakteristickými veličinami je emisivita a geometrie systému. Je možné v některých výpočtech výměníků tento způsob přenosu tepla zanedbat.

1.1 Dělení výměníků

Výměníky můžeme dělit podle interakce pracovních látek, účelu, konstrukce nebo podle směru proudění médií. Podle interakce pracovních látek je můžeme dělit na [1]:

- Rekuperační – Pracovní látky jsou od sebe oddělené nepropustnou teplosměnnou plochou nedochází tak k jejich vzájemné interakci.
- Regenerační – Přenos tepla je zprostředkován teplosměnnými stěnami prostoru kam je opakovaně nejdříve přivedeno teplé médium, které je odvedeno před tím než do stejného prostoru vteče chladnější médium.
- Kontaktní – Média s různými fázemi proudí do prostoru, kde se mísí a zároveň dochází k výměně tepla. Na výstupu jsou od sebe rozděleny.
- Směšovací – Teplé i studené médium jsou navzájem v přímém kontaktu a tvoří homogenní směs.

Podle jejich účelu je můžeme mimo jiné dělit na:

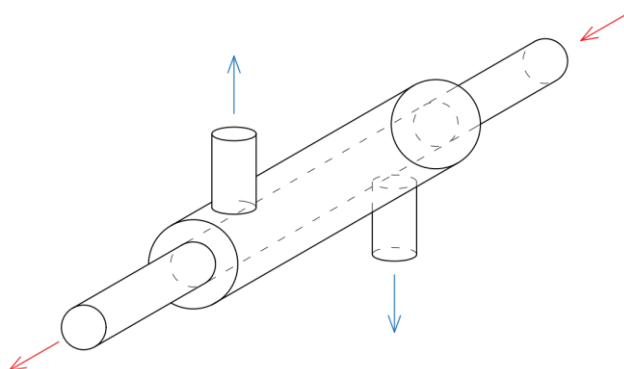
- Ohřívače a chladiče – ohřev nebo chlazení média beze změny fáze
- Kondenzátory – kondenzaci teplejší látky
- Výparníky – změna teplejšího média z kapalného na páru
- Přehříváky – navyšují teplotu páry
- Sušárny a odparky

Podle směru proudění můžou být děleny na souproudé, protiproudé, křížové nebo kombinované.

1.2 Rekuperační výměníky

1.2.1 Trubkové výměníky

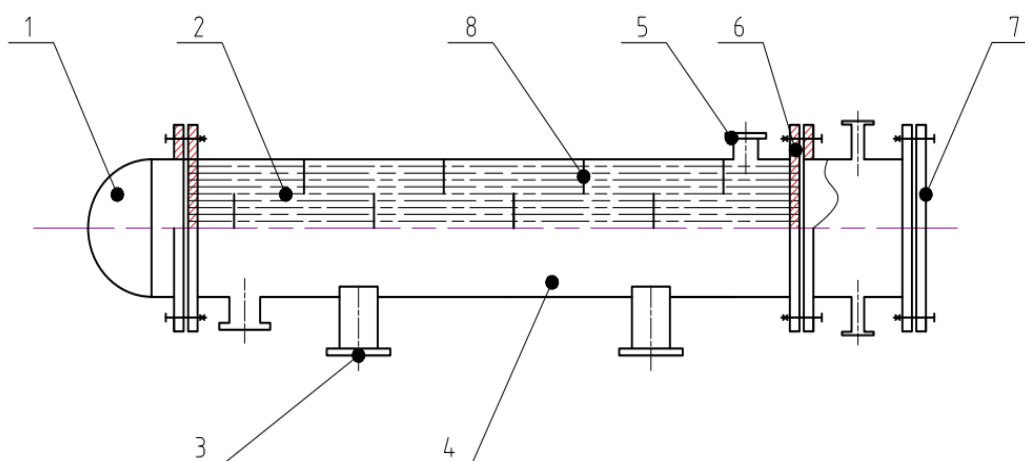
Nejjednodušší z konstrukčního hlediska jsou výměníky typu trubka v trubce. Vhodná aplikace je tam, kde jsou nejvyšší tlaky, teploty a nejvyšší požadavky na těsnost. Je možné napojit více takových výměníků sériově nebo paralelně pokud je to nutné. Jedná se o dvě trubky různých průměrů vložené do sebe. Samotné trubky mohou mít vnější i vnitřní žebrování, ale mohou být i šroubovicově zvlňené [3]. Na obrázku 1 je vyobrazen jednoduchý souprůdný trubkový výměník.



obrázek 1 – Schéma výměníku typu trubka v trubce

1.2.2 Svazkové výměníky

Následující podkapitola vychází z [1], [2], [3], [6]. Svazkový výměník známý také jako kotlový výměník jsou jedním z nejpoužívanějších typů rekuperačních výměníků. Používá se především v chemickém, petrochemickém a energetickém průmyslu k technologickému ohřevu, chlazení, kondenzaci, uvedení pracovní látky do varu apod. Jeho výhodou je robustní konstrukce, značně široký rozsah provozních teplot a tlaků. Díky jejich rozšíření existuje množství odborné literatury k jejich správnému návrhu a výrobě. Jsou navrhovány pro teploty od $-20\text{ }^{\circ}\text{C}$ do $500\text{ }^{\circ}\text{C}$ a tlak až 60 Mpa [6]. Mají více konstrukčních provedení, která obvykle kompenzují tepelnou roztažnost trubek,

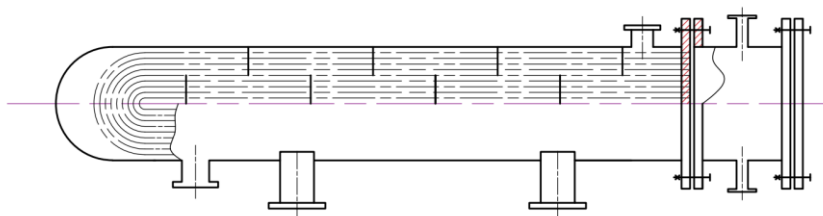


obrázek 2 – Klasický svazkový výměník [2]

Pozice na obrázku 2: 1 – dno, 2 – svazek trubek, 3 – podstavec, 4 – plášť, 5 – hrdlo, 6 – trubkovnice, 7 – víko.

Svazek trubek přivařených nebo zaválcovaných do trubkovnice tvořící teplosměnné plochy se dělí na trubkový prostor, kde obvykle proudí teplejší látka a mezitrubkový prostor, kde obvykle proudí chladnější látka. Trubky mohou být hladké nebo žebrované. Žebrování, které může být vnitřní i vnější zvětší teplosměnnou plochu trubky. Mezitrubkový prostor je částečně dělen přepážkami, jež mají dvě funkce. Zlepšují přenos tepla tím, že mění směr proudění pracovních látek ze souproudeho na protiproudý nebo křížový a zároveň podpírají trubky. Přepážky ale zvyšují tlakovou ztrátu. Přepážkový systém je nutné zvolit tak aby bylo docíleno kompromisu mezi součinitelem přestupu tepla¹ a tlakovými ztrátami². Celý systém je uchycen v plášti, který nese hrdla a podstavce pro upevnění výměníku na určené místo.

Jedno z možných konstrukčních řešení výměníků se svazkem trubek je na obrázku 3. Jedná se o řešení s U-trubkami, díky kterým není potřeba kompenzovat tepelnou roztažnost trubek, je kompaktnější a lépe využívá mezi trubkový prostor. Nevýhodou je, že je nelze mechanicky čistit nebo vyměnit poškozenou trubku.



obrázek 3 – Svazkový výměník s U-trubkami [2]

1.2.3 Deskový výměník

Následující podkapitola vychází z [1], [9] a [6]. Deskové výměníky najdou celou řadu využití ve všech odvětvích průmyslu díky své kompaktnosti (až o 80% menší objem než svazkové výměníky), levné výrobě, vysoké efektivitě, sníženému zanášení díky zvýšené turbulenci. Obecně jsou dimenzovány pro nižší provozní tlaky a teploty než trubkové výměníky. Limitní hodnoty se pohybují zhruba kolem 3,5 Mpa a 270 °C [6]. Jedná se o řadu prolisovaných kovových desek tloušťky 0,5 – 2 mm se čtyřmi otvory v rozích, které jsou k sobě přitlačeny silou vyvolanou utažením matic na vodících tyčích (rozebíratelné), přivařeny nebo připájeny (nerozebíratelné) [6]. U rozebíratelných výměníků je snadné provést údržbu, čištění a popřípadě i změnu počtu desek, ale jejich slabinou je těsnění, které limituje jejich provozní podmínky. Těsnění je v drážce, která vede po okraji každé desky. Přivařené a připájené nepotřebují těsnění a jsou vhodnější pro vyšší tlaky a teploty, ale nevhodné pro látky, jež se zanáší. Na obrázku 4 je rozebíratelný deskový výměník od firmy Laval Alfa.

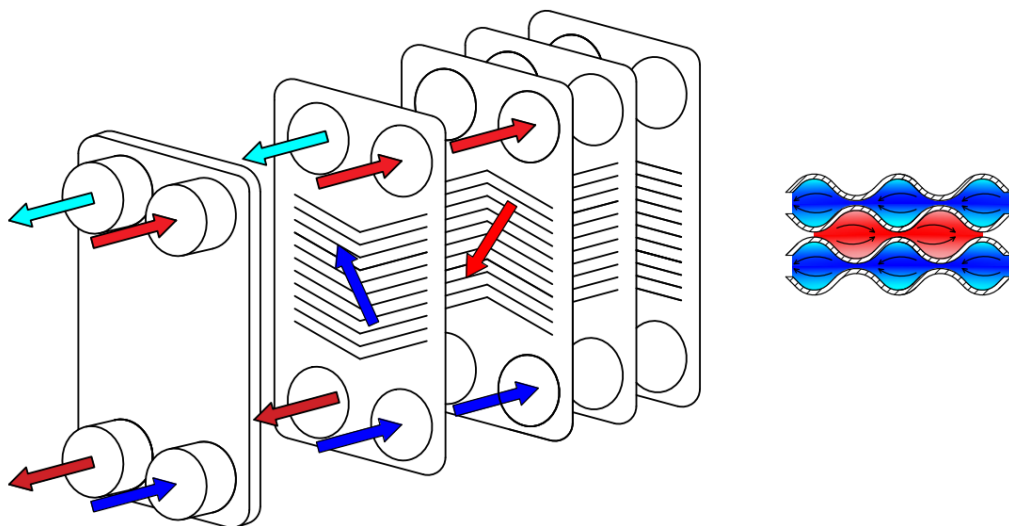
¹ Součinitel tepla α je charakteristickou veličinou přestupu tepla. Závisí na vlastnostech látky, tvaru a velikosti povrchu a dalších faktorech [2].

² Tlakové ztráty vznikají u tekutin vnitřním třením, třením o povrch průtočného kanálu a vířením [2].



obrázek 4 – Deskový výměník Laval Alfa [9]

Na jedné straně desky proudí teplejší médium směrem dolů, protože tím že se ochlazuje se zvyšuje její hustota a má tendenci přirozeně padat dolů. Na druhé straně proudí chladnější médium směrem vzhůru, protože naopak hustota klesá a má přirozeně tendenci proudit vzhůru. Obrázek 5 znázorňuje popsané proudění. Tím je dosaženo čistě protiproudného proudění médií což je velmi výhodné z hlediska přenosu tepla. Obvyklá rychlost tekutiny podobné viskozity jako voda je 0,3 – 1 m/s [6]. Na obrázku 5 je vidět schéma proudění medií ve výměníku s prolisováním do V.



obrázek 5 – Schéma proudění v deskovém výměníku

Prolisováním je docíleno větší turbulence, zvětšení teplosměnné plochy a vyšší tuhosti desek. Prolisovaný vzor má desítky různých provedení. Konvenční desky se vyrábí do tvar V a jsou horizontální nebo vertikální. Úhel mezi kanálky se značí β a nabývá hodnot 25° až 65° . Úhel β $60 - 65^\circ$ snižuje tlakové ztráty za cenu menšího součinitele přestupu tepla [1]. Další možností je volba úhlu $25 - 30^\circ$ přičemž se navýší tlakové ztráty i součinitel přestupu tepla [1]. Pro dosažení optimálních parametrů je možné kombinovat horizontální, vertikální prolisování i prolisování vyšším a nižším úhlem β .

1.2.4 Lamelové výměníky

Následující podkapitola vychází z [6]. Lamelové výměníky kombinují trubkový a deskový výměník. Jde o válcovou plášť, kde jsou místo trubek tenké desky. Desky (lamely) jsou po hranách svařené a vytváří tak kanálky, kterými proudí teplotonosné látky. Proudění je v lamelových výměnících čistě proti proudné. Jejich výhodou je jednoduchá inspekce a údržba, nízké tlakové ztráty, vysoká turbulence a možnost vysokých provozních tlaků.

1.3 Požadavky na výměníky

Stejně jako u návrhu jakéhokoliv jiného zařízení se i při návrhu výměníku řídíme požadavkem, co nejefektivnějšího chodu za co nejmenší náklady na výrobu a provoz. Mezi další základní požadavky pak patří bezpečnost a především v poslední době na ekologii. Úkolem je potom najít nejvhodnější variantu s přihlédnutím ke všem daným požadavkům, jež se mohou vzájemně vylučovat [1].

Základní požadavky na výměníky:

- na hmotnost, rozměry a cenu
- na tlakové ztráty – zvyšují čerpací práci
- na teplosměnné plochy a teplotonosné látky
- na bezporuchový provoz

1.3.1 Požadavky na teplosměnné plochy a teplotonosné látky

U teplosměnných ploch je důležitá tepelná vodivost, korozivzdornost, dostupnost a cena materiálu. Typické materiály jsou uhlíkové a nerezové oceli nebo slitiny titanu, hliníku, niklu aj.

tabulka 1 – Přibližná tepelná vodivost některých vybraných materiálů [1]

Materiál	λ [W/mK]
Nerezová ocel	15-30
Uhlíkatá ocel	40-50
Hliník	230
Měď	380
Nános na straně spalin	1-2

Správný výběr pracovní látky, pokud její vlastnosti nejsou dány předem má zásadní vliv na funkci výměníku. Sleduje se co nejvyšší měrná tepelná kapacita nebo měrné výparné teplo, tepelná vodivost, dostupnost při co nejnižší viskozitě, agresivitě, ceně [3].

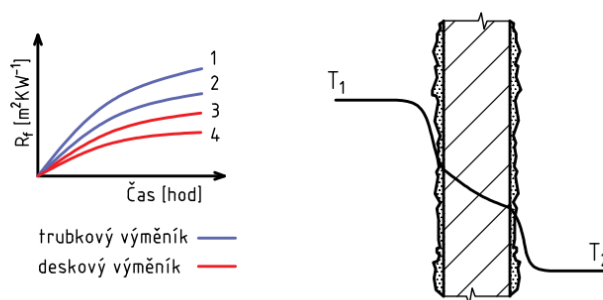
1.3.2 Požadavky na bezporuchový provoz

Základní požadavky na bezporuchový provoz:

- zanášení
- koroze
- abraze

1.3.3 Zanášení

Následující podkapitola vychází z [1], [4]. Zanášení (fouling) teplosměnných ploch, které závisí na druhu a čistotě pracovní látky, na její rychlosti a čase, snižuje výkonost výměníků tím, že vytváří vrstvu, která má nízký součinitel tepelné vodivosti a zmenšuje průřez, kterým proudí pracovní látka. Další problém představuje zvýšení tlakových ztrát a s tím související zvýšení čerpací práce. Zanášení vzniká mimo jiné krystalizací látek rozpuštěných v roztoku, usazováním částic proudící suspenze, korozí nebo chemickou reakcí na stěně teplosměnné plochy. Například tepelná vodivost nánosu spalin je v rozmezí $1 - 2 \text{ Wm}^{-1}\text{K}^{-1}$ [1]. Lze redukovat chemickým nebo mechanickým čištěním, snížením koncentrace nečistot v proudící suspenzi a konstrukčním řešením.



obrázek 6 – Závislost R_f^3 na čase při různých rychlostech a průběh teplot u desky [10]

1.3.4 Koroze

Koroze může být příčinou poruchy z důvodu úbytku materiálu a vzniku nánosu. U trubkových výměníků by neměl úbytek tloušťky stěny přesáhnout 0,125 mm/rok. U deskových je to 0,05 mm/rok [6]. Korozi dělíme na chemickou, elektrochemickou aj. Lze ji redukovat výběrem vhodného materiálu, úpravou povrchu stěny například nanesením kovového povlaku nebo úpravou pracovní látky.

1.3.5 Abraze

Abraze způsobuje úbytek materiálu na straně, kde proudí látka obsahující pevné částice. Pevné částice v pracovní látce jsou obvykle spaliny v tom případě jde o popílkový otěr. Omezit abrazi jde snížením rychlosti proudění látky, snížením koncentrace prachových částic nebo ochrannými plechy [2].

³ Odpor zanášení R_f (fouling resistance) vyjadřuje tepelný odpor vzniklého nánosu.

2 Návrh vhodné technologie

Zadaný výměník o výkonu 50 kW byl navrhován pro přenos tepla mezi spalinami z hořáku plynového kotle o vstupní teplotě 250 °C a otopnou vodou⁴ o vstupní/výstupní teplotě 40/60 °C. Požadovaný přenos tepla je volen bez fázových přeměn.

2.1 Návrh vhodného typu plynového kotle

Plynové kotle se dělí na tři základní typy dle vstupních a výstupních teplot spalin. Prvním typem je standardní atmosférický kotel se vstupními teplotami spalin zhruba 120 až 180 °C. Vstupní teplota vody je minimálně 60 °C, aby nevznikala kondenzace vodní páry obsažené ve spalinách. Tyto kotle jsou v dnešní době na ústupu, protože jsou nejméně účinné [1].

Dalším typem jsou nízkoteplotní atmosférické kotle. Vstupní teploty spalin jsou obvykle v rozmezí 90 až 120 °C a teplota vody je zhruba 40 °C. Z důvodu nízké teploty vody může vznikat kondenzace, musí být proto volen materiál teplosměnné plochy odolný proti korozi [1].

Kotle kondenzační jsou v poslední době stále používanější. Díky využití kondenzačního tepla ušetří 2-3% paliva. Vstupní teploty spalin jsou zhruba 80-90 °C a vstupní teplota vody není obecně nijak omezena. Teplosměnné plochy musí být z nerezové oceli nebo korozivzdorné slitiny a vzniklá voda se musí odvádět do kanalizace [2].

2.2 Výměníky používané pro plynové kotle

Výměníky pro plynové kotle musí splňovat požadavky popsané v kapitole 1.3. Nejčastěji používané vyhovující typy jsou:

- Trubkový žebrovaný
- Deskový
- Spirálový a speciální

2.2.1 Trubkové žebrované

Obvykle je tvořen trubkou do tvaru U nebo S s vnějším nebo i vnitřním žebrováním, které zvětšují teplosměnnou plochu jak je vidět na obrázku 7. Je kompaktní, má jednoduchou konstrukci a velkou teplosměnnou plochu. Žebrovaný výměník je vhodný pro kondenzátory, výparníky, radiátory a chladiče spalovacích motorů. Je nejčastější volbou při návrhu výměníku spaliny-voda u kondenzačních kotlů, ale zanáší se, proto není vhodný pro kotle spalující tuhá nebo kapalná paliva [6]. Existuje dostatečné množství literatury k jeho návrhu a výrobě. Spaliny proudí v mezitrubkovém prostoru v kolmém směru na proudění vody, která proudí trubkovým prostorem, jedná se tedy o výměníky s křížovým prouděním.

⁴ Otopná voda slouží jako teplonosná látka v otopném systému.



obrázek 7 – Trubkový žebrovaný výměník [11]

2.2.2 Deskové výměníky

Konstrukce deskového výměníku je podrobněji popsána v kapitole 2.2.3. Je účinný, levný, kompaktní, má vysoký poměr velikosti teplosměnné plochy a objemu výměníku, zvýšenou turbulenci, nezanáší se a je zajištěné čistě protiproudné proudění. Existuje dostatečné množství literatury k jeho návrhu a výrobě. Je vhodný pro aplikaci spaliny-voda za podmínky, že nevzniká kondenzace na stěnách výměníku, protože z něj nelze odvádět zkondenzovanou vodu a dovolené hodnoty koroze jsou velmi malé [6].

2.2.3 Spirálové a speciální výměníky

Příklad spirálového výměníku je na obrázku 8. Jedná se trubku tvarovanou do spirály, která nemusí mít kruhový průřez. Při užití spaliny – voda proudí trubkou voda a středem proudí spaliny. Tyto typy výměníků jsou vhodně navrženy pro aplikaci v kondenzačních kotlech.



obrázek 8 – Spirálový výměník [12]

Existují i další speciální druhy výměníků. Kvůli jejich omezenému rozšíření a skutečnosti, že jejich správný návrh je často střeženým know-how a neexistuje proto dostatečné množství dostupné literatury k jejich správnému návrhu a výrobě.

2.3 Volba vhodné technologie

Aby bylo dosaženo požadavku na jednofázový přenos tepla byl výměník zvolen pro instalaci do atmosférického plynového kotle, který bude sloužit k vytápění domácnosti, malého obytného nebo průmyslového objektu. Výstupní teplota spalin byla zvolena 80 °C s ohledem na to, aby byla alespoň o 20 °C vyšší než rosný bod spalin, který je zhruba 60 °C (při přebytku spalovacího vzduchu⁵ $n = 1$), a aby tak nevznikala kondenzace vody na stěnách [17]. Zvolený kotel bude spalovat tranzitní zemní plyn. Může být použit nízkonoxový hořák. Aby byl docílen dostatečný tah spalin bude nutné použít spalinový ventilátor.

Samotný výměník byl zvolen jako deskový s těsněním pro svoji kompaktnost, nízkou výrobní cenu, snadnou údržbu a inspekci a především pro možnost předimenzování.

Zdroje [1] a [6] je uvádí vhodný materiál těsnění stlačené azbestové vlákno, které maximální dovolenou provozní teplotu 260 °C. Z důvodu nízké živostnosti a škodlivosti azbestu na zdraví byl jako materiál těsnění zvolen pružný grafit. Pružný grafit maximální provozní teplotu až 500 °C a není zdraví škodlivý [20].

Jako materiál desek byla zvolena konstrukční ocel P355NL1 podle Evropské normy [7]. Tepelná vodivost oceli je 48 W/mK [15].

⁵ Přebytek spalovacího vzduchu n je definován jako podíl skutečného a stechiometrického spalovacího vzduchu.

3 Návrh deskového výměníku

3.1 Postup návrhu

Pro návrh deskového výměníku existuje více postupů, které závisí především na zadání konkrétního výměníku. Návrh zadaného výměníku spaliny-voda vychází z metody LMTD podle Buonopaneho a spol [6]. Výpočet byl sestaven v programu PTC Mathcad a zde je uvedena jeho poslední iterace [18]. Skládá se z:

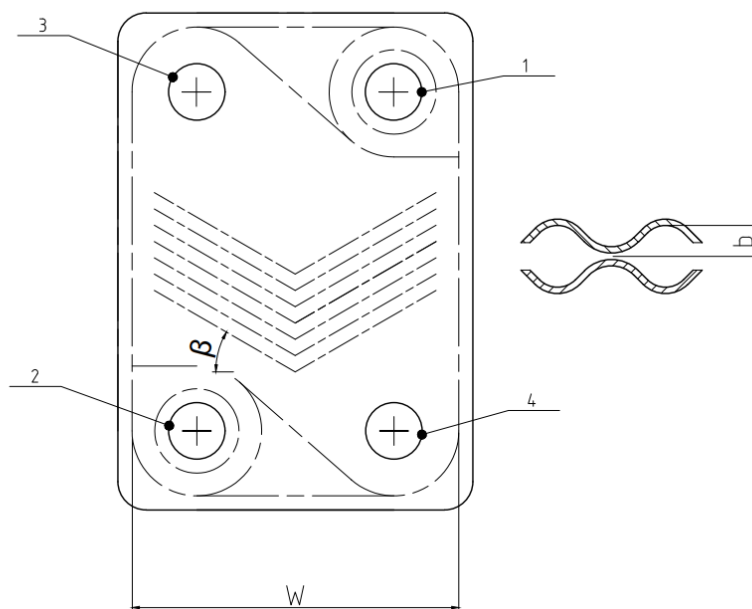
1. Určení počáteční geometrie
2. Určení termofyzikálních vlastností teplotnosných látek
3. Tepelné bilance
4. Výpočtu součinitele přestupu tepla
5. Výpočtu teplosměnné plochy
6. Hydraulického výpočtu

3.2 Určení počáteční geometrie

Na začátku výpočtu je nutné určit šířku desky a střední mezeru kanálku. Z těchto údajů se počítá plocha průřezu kanálku⁶, rychlosti a hmotnostní toky teplotnosných látek.

Další volenou charakteristikou geometrie je prolisování. Aby bylo možné použít dostupné korelace pro další části výpočtu, které úzce souvisí se zvoleným typem prolisování byl zvolen konvenční typ prolisování, konkrétně horizontální do V s úhlem $\beta = 60^\circ$ na obou stranách. Úhel 60° byl zvolen z důvodu snížení výsledných tlakových ztrát.

Proudění je čistě protiproudé. Při pohledu zepředu vstupují spaliny do vstupu označeného jako 1 na obrázku 8 a proudí úhlopříčně do výstupu 2. Voda naopak vstupuje do vstupu 3 a proudí úhlopříčně do výstupu 4.



obrázek 9 – Počáteční schéma desky [5]

⁶ Plocha průřezu prostoru mezi deskami kdyby byla deska plochá.

tabulka 2 – Počáteční charakteristiky výměníku

Veličina	Označení	Hodnota	Jednotka
Tepelný výkon	Q_b	50	kW
Efektivní šířka	W	180	mm
Průměrná šířka kanálku	b	4	mm
Celkový počet desek	N	17	-
Počet průchodů vody	n_c	8	-
Počet průchodů spalin	n_h	9	-
Poměrné zvětšení plochy desky	φ	1,17	-
Tloušťka desky	δ	0,001	m
Úhel svírající kanálky	β	60	°
Tepelná vodivost desky	λ_{ocel}	48	W/mK

Plocha průřezu kanálku [6]:

$$A_k = W \cdot b = 0,18 \cdot 0,004 = 7,2 \cdot 10^{-4} \text{ m}^2 \quad (1)$$

Ekvivalentní hydraulický průměr [6]:

$$D_e = \frac{4 \cdot W \cdot b}{2(W + b)} \approx 2 \cdot b = 8 \cdot 10^{-3} \text{ m} \quad (2)$$

3.3 Určení termofyzikálních vlastností médií

3.3.1 Výpočet vlastností spalin

Spaliny vznikají při spalování tranzitního zemního plynu s přebytkem spalovacího vzduchu n , jehož hodnota byla zvolena 1,05 [4]. To odpovídá objemu vlhkého spalovacího vzduchu

$$V_{VT} = 9,56 \frac{\text{m}_N^3}{\text{m}_N^3} [16].$$

Střední teplota spalin:

$$T_{h_s} = \frac{T_{11} + T_{12}}{2} = 438,15 \text{ K} \quad (3)$$

Reálné stechiometrické objemy a ostatní určované vlastnosti složek spalin. Vlastnosti páry byly určeny pomocí [19].

tabulka 3 – Vlastnosti složek spalin

		CO ₂	N ₂	H ₂ O	Ar	O ₂
Reálných stech. objem	$V_i [\text{m}_N^3/\text{m}_N^3]$	1,003	7,558	1,907	0,003	0,478
Molární hmotnosti	$M_i [\text{kg/mol}]$	0,044	0,028	0,018	0,04	0,032
Tepelná vodivost (T_{h_s}) [8]	$\lambda_i [\text{W/mK}]$	0,028	0,035	0,034	0,023	0,037
Měrná tepelná kapacita (T_{h_s}) [8]	$c_{pi} [\text{J/kgK}]$	953,1	1048,4	2539,9	520,7	901,8
Objemové zlomky složek	$x_i = \frac{V_i}{V} [-]$	0,096	0,722	0,182	0,003	0,044

Celkový stechiometrický objem vlhkých spalin vzniklých spálením 1 m³ zemního plynu [16]:

$$V_{SV} = \sum_i V_i = 1,0037 + 7,5578 + 1,9074 + 0,003 = 10,469 \frac{m_N^3}{m_N^3} \quad (4)$$

Celkový skutečný objem vlhkých při součiniteli přebytku spalovacího vzduchu [16]:

$$V = V_{SV} + (\alpha - 1) \cdot V_{VT} = 10,469 + (1,05 - 1) \cdot 9,56 = 10,974 \frac{Nm^3}{Nm^3} \quad (5)$$

Molární hmotnost směsi:

$$M = \sum_i M_i = 0,028 \frac{kg}{mol} \quad (6)$$

Hustota spalin (pro T_{h,s}):

$$\rho_h = \frac{M \cdot p_a}{R \cdot T_{h,s}} = \frac{0,028 \cdot 101325}{8,3145 \cdot 438,15} = 0,777 \frac{kg}{m^3} \quad (7)$$

, kde p_a [Pa] je normální atmosférický tlak, R [J/molK] je univerzální plynová konstanta.

Tepelná vodivost spalin [15]:

$$\lambda_h = 0,5 \left(\sum_i x_i \cdot \lambda_i + \sum_i \frac{x_i}{\lambda_i} \right) = 0,034 \frac{W}{m \cdot K} \quad (8)$$

Měrná kapacita:

$$c_h = \sum_i c_{pi} \cdot x_i = 1290,79 \frac{J}{kg \cdot K} \quad (9)$$

Dynamická viskozita spalin byla pro jednoduchost nahrazena viskozitou vzduchu. Střední dynamická viskozita byla určena pro vzduch o teplotě T_{h,s}.

Střední kinematická viskozita:

$$\nu_{h,s} = \frac{\eta_{h,s}}{\rho_h} = \frac{24,18 \cdot 10^{-6}}{0,771} = 3,136 \cdot 10^{-5} \frac{m^2}{s} \quad (10)$$

tabulka 4 – Výsledné termofyzikální vlastnosti spalin

Veličina	Označení	Hodnota	Jednotka
Vstupní teplota	T ₁₁	523,15	K
Výstupní teplota	T ₁₂	353,15	K
Hustota	ρ _h	0,77	kg/m ³
Tepelná vodivost	λ _h	3,4 · 10 ⁻²	W/mK
Měrná kapacita	c _h	1290,79	J/kgK
Střední dynamická viskozita [8]	η _{h,s}	24,18 · 10 ⁻⁶	kg/m · s
Střední kinematická viskozita	ν _h	3,11 · 10 ⁻⁵	m ² /s
Hmotnostní tok	m _h	0,22	kg/s
Rychlost proudění kanálkem	w _h	44,93	m/s

3.3.2 Výpočet vlastností vody

Pokud není řečeno jinak jsou vlastnosti vody jsou určeny pro střední teplotu podle [8].
Střední teplota vody:

$$T_{c,s} = \frac{T_{21} + T_{22}}{2} = 323,15 \text{ K} \quad (11)$$

Střední kinematická viskozita vody:

$$\nu_{c,s} = \frac{\eta_{c,s}}{\rho_c} = \frac{0,55 \cdot 10^{-3}}{988,04} = 5,54 \cdot 10^{-7} \frac{\text{m}^2}{\text{s}} \quad (12)$$

, kde $\eta_{c,s}$ [kg/m · s] je střední dynamická viskozita, a ρ_c [kg/m³] je střední hustota vody.

Tabulka 5 – Výsledné termofyzikální vlastnosti vody

Veličina	Označení	Hodnota	Jednotka
Vstupní teplota	T ₂₁	313,15	K
Výstupní teplota	T ₂₂	333,15	K
Střední hustota	ρ _c	988,04	kg/m ³
Tepelná vodivost	λ _c	0,64	W/mK
Měrná kapacita	c _c	4182,8	J/kgK
Střední dynamická viskozita	η _{c,s}	0,55 · 10 ⁻³	kg/m · s
Střední kinematická viskozita	ν _c	5,54 · 10 ⁻⁷	m ² /s
Hmotnostní tok	m _c	0,6	kg/s
Rychlost proudění kanálkem	w _c	0,11	m/s

3.4 Tepelná bilance

Výpočet tepelné (výkonové) bilance vychází ze zákona zachování energie. To znamená, že tepelný příkon přiváděný tepelným médiem se musí rovnat tepelnému výkonu předanému chladnějšímu médiu. Ztráty do okolí budou zanedbány [6].

Tepelná bilance je obecně definována jako:

$$Q_b = Q_h = Q_c \quad (13)$$

, kde Q_h se tepelný výkon spalin, Q_c je tepelný výkon vody.

Hmotnostní tok spalin:

$$m_h = \frac{Q_b}{c_h \cdot (t_{11} - t_{12})} = \frac{50 \cdot 10^3}{1310,4 \cdot (250 - 80)} = 0,224 \frac{\text{kg}}{\text{s}} \quad (14)$$

Hmotnostní tok vody:

$$m_h = \frac{Q_b}{c_c \cdot (t_{22} - t_{21})} = \frac{50 \cdot 10^3}{4182,8 \cdot (60 - 40)} = 0,598 \frac{\text{kg}}{\text{s}} \quad (15)$$

Určením hmotnostních toků je možné vypočítat z rovnice kontinuity velikost rychlosti médií. Rychlost látky by neměla být menší než 0,1 m/s [6].

Rychlost spalin proudící kanálkem:

$$w_h = \frac{m_h}{A_k \cdot n_h \cdot \rho_h} = \frac{0,224}{00 \cdot 00 \cdot 0,771} = 45,256 \frac{\text{m}}{\text{s}} \quad (16)$$

Rychlost vody proudící kanálkem:

$$w_c = \frac{m_c}{A_k \cdot n_c \cdot \rho_c} = \frac{0,598}{00 \cdot 00 \cdot 0,771} = 0,105 \frac{\text{m}}{\text{s}} \quad (17)$$

Spočtená rychlost vody splňuje podmínku $w_c > 0,1$ m/s.

3.5 Výpočet součinitele přestupu tepla pro spaliny

Pro výpočet součinitele přestupu tepla palin byla vybrána korelace podle Kumara [5], která odpovídá zvoleným parametrům a je doporučená pro rychlé určení Nusseltonova čísla a součinitele tření v hydraulickém výpočtu.

Reynoldsovo číslo [6]:

$$Re_h = \frac{w_h \cdot D_e}{\nu_h} = \frac{45,256 \cdot 0,008}{3,11 \cdot 10^{-5}} = 1,163 \cdot 10^4 \quad (18)$$

Prandeltovo číslo [6]:

$$Pr_h = \frac{c_h \cdot \nu_h \cdot \rho_h}{\lambda_h} = \frac{1291 \cdot 3,11 \cdot 10^{-5}}{0,034} = 0,916 \quad (20)$$

Kriteriální rovnice pro určení Nusseltonova čísla [5]:

$$Nu_h = 0,108 \cdot Re_h^{0,703} \cdot Pr_h^{0,33} \left(\frac{\eta_{h,s}}{\eta_{h,w}} \right)^{0,17} \quad (21)$$

$$Nu_h = 0,108 \cdot (1,163 \cdot 10^4)^{0,703} \cdot 0,916^{0,33} = 75,678$$

, kde $\left(\frac{\eta_{h,s}}{\eta_{h,w}} \right)^{0,17}$ je opravný koeficient. Protože není zadána hodnota viskozity u stěny $\eta_{h,w}$ je hodnota opravného koeficientu volena 1.

Součinitel přestupu tepla [6]:

$$\alpha_h = \frac{Nu_h \cdot \lambda_h}{D_e} = \frac{75,678 \cdot 0,034}{8 \cdot 10^{-3}} = 322,505 \frac{W}{m^2 \cdot K} \quad (22)$$

3.6 Výpočet součinitele přestupu tepla pro vodu

Pro výpočet součinitele přestupu tepla vody byla vybrána korelace podle [5].

Reynoldsovo číslo [6]:

$$Re_c = \frac{w_c \cdot D_e}{\nu_c} = \frac{0,1 \cdot 0,008}{5,54 \cdot 10^{-7}} = 1517,585 \quad (23)$$

Prandeltovo číslo [6]:

$$Pr_c = \frac{c_c \cdot \nu_c \cdot \rho_c}{\lambda_c} = \frac{4182,8 \cdot 5,54 \cdot 10^{-7}}{0,643} = 3,558 \quad (24)$$

Kriteriální rovnice pro určení Nusseltonova čísla [5]:

$$Nu_c = 0,108 \cdot Re_c^{0,703} \cdot Pr_c^{0,33} \left(\frac{\eta_{c,s}}{\eta_{c,w}} \right)^{0,17} \quad (25)$$

$$Nu_c = 0,108 \cdot 00^{0,703} \cdot (1517,585)^{0,33} = 28,293$$

, kde $\left(\frac{\eta_{c,s}}{\eta_{c,w}} \right)^{0,17}$ je opravný koeficient. Protože není zadána hodnota viskozity u stěny $\eta_{h,w}$ je hodnota opravného koeficientu volena 1.

Součinitel přestupu tepla:

$$\alpha_c = \frac{Nu_c \cdot \lambda_c}{D_e} = \frac{28,293 \cdot 0,643}{8 \cdot 10^{-3}} = 2274,08 \frac{W}{m^2 \cdot K} \quad (26)$$

3.7 Určení velikosti teplosměnné plochy

3.7.1 Určení součinitele prostupu tepla

Díky zvýšené turbulenci v deskovém výměníku, dostatečně čistým spalinám a upravené vodě bude zanášení výměníku velmi nízké. Tepelný odpor způsobený zanášením bude proto zanedbán.

Součinitel prostupu tepla:

$$u = \left(\frac{1}{\alpha_h} + \frac{\delta}{\lambda_{ocel}} + \frac{1}{\alpha_c} \right)^{-1} \quad (27)$$

$$u = \left(\frac{1}{000} + \frac{10^{-3}}{48} + \frac{1}{000} \right)^{-1} = 280,797 \frac{W}{m^2K}$$

3.7.2 Střední logaritmický teplotní spád

Střední logaritmický teplotní spád pro protiproudé výměníky:

$$\Delta t = \frac{(t_{11} - t_{22}) - (t_{12} - t_{21})}{\ln \left(\frac{(t_{11} - t_{22})}{(t_{12} - t_{21})} \right)} = \frac{(t_{11} - t_{22}) - (t_{12} - t_{21})}{\ln \left(\frac{(t_{11} - t_{22})}{(t_{12} - t_{21})} \right)} = 96,268 K \quad (28)$$

3.7.3 Výpočet velikosti teplosměnné plochy a rozměrů desek

Celková plocha výměníku:

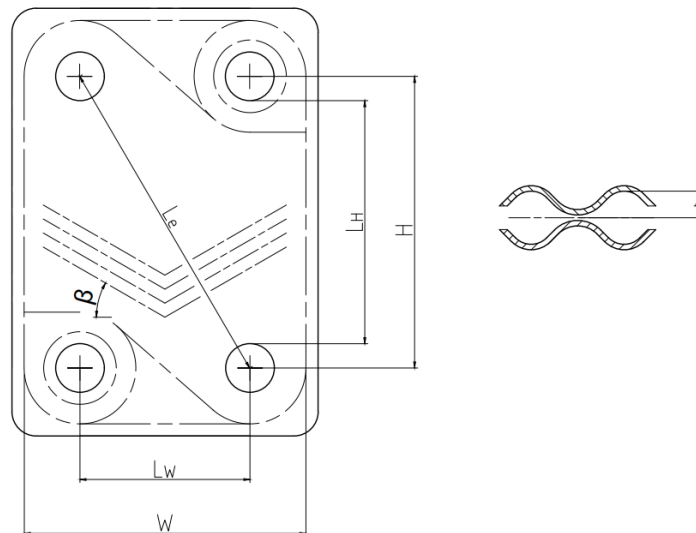
$$A_t = \frac{Q_b}{u \cdot \Delta t} = \frac{50 \cdot 10^3}{280,797 \cdot 96,268} = 1,85 m^2 \quad (29)$$

Efektivní plocha jedné desky výměníku:

$$A_p = \frac{A_t}{N} = \frac{1,85}{17} = 0,109 m^2 \quad (30)$$

3.7.4 Určení rozměrů desky

Určované rozměry jsou označeny na obrázku 10.



obrázek 10 – Schéma výsledná geometrie desky [5]

Výška desky:

$$H = \frac{A_p}{W \cdot \phi} = \frac{0,109}{0,18 \cdot 1,17} = 0,517 \text{ m} \quad (31)$$

Průměr vstupní a výstupní trubky byl určen z rychlosti proudění médií kanálkem:

$$D_p = \sqrt{\frac{m_h}{\pi \cdot w_h \cdot n_h \cdot \rho_h}} = \sqrt{\frac{0,597}{\pi \cdot 45,256 \cdot 9 \cdot 0,777}} = 0,03 \text{ m} \quad (32)$$

Vertikální vzdálenost vstupní a výstupní trubky:

$$L_H = H - D_p = 0,517 - 0,03 = 0,486 \text{ m} \quad (33)$$

Horizontální vzdálenost vstupní a výstupní trubky:

$$L_W = W - D_p = 0,18 - 0,03 = 0,15 \text{ m} \quad (34)$$

Efektivní délka desky:

$$L_e = \sqrt{H^2 - L_W^2} = \sqrt{0,517^2 - 0,15^2} = 0,538 \text{ m} \quad (35)$$

3.8 Hydraulický výpočet

Tlakové ztráty deskového výměníku jsou součtem ztrát na vstupu, výstupu, při průchodu kanálkem a ztráty způsobené změnou výšky. Ztráty způsobené změnou výšky byly zanedbány z důvodu malých rozměrů výměníku.

Součinitel tření pro spaliny [5]:

$$f_h = \frac{0,74}{Re_h^{0,215}} = \frac{0,74}{(1,163 \cdot 10^4)^{0,215}} = 0,099 \quad (36)$$

Součinitel tření pro vodu [5]:

$$f_c = \frac{0,74}{Re_c^{0,215}} = \frac{0,74}{1517,585^{0,215}} = 0,153 \quad (37)$$

Hustota spalin na vstupu:

$$\rho_{h_i} = \frac{M \cdot p_a}{R \cdot T_{11}} = \frac{0,028 \cdot 101325}{8,3145 \cdot 523,15} = 0,651 \frac{\text{kg}}{\text{m}^3} \quad (38)$$

Hustota spalin na výstupu:

$$\rho_{h_o} = \frac{M \cdot p_a}{R \cdot T_{12}} = \frac{0,028 \cdot 101325}{8,3145 \cdot 353,15} = 0,964 \frac{\text{kg}}{\text{m}^3} \quad (39)$$

Efekt změny hustoty spalin [6]:

$$\rho_m = \frac{1}{2} \cdot \left(\frac{1}{\rho_{h_o}} + \frac{1}{\rho_{h_i}} \right)^{-1} = \frac{1}{2} \cdot \left(\frac{1}{0,964} + \frac{1}{0,651} \right)^{-1} = 0,194 \frac{\text{kg}}{\text{m}^3} \quad (40)$$

Efekt změny hustoty pro tekutiny může být nahrazen střední hustotou [6].

Tlakové ztráty na vstupu a výstupu spalin [6]:

$$\Delta p_{m_h} = 1,5 \cdot \left(\frac{w_h^2 \cdot \rho_h}{2} \right) \cdot N_p = 1,5 \cdot \left(\frac{45,256^2 \cdot 0,777}{2} \right) \cdot 2 = 2387,03 \text{ Pa} \quad (41)$$

, kde $N_p = 2$ je počet vstupů/výstupů spalin i vody.

Tlakové ztráty na vstupu a výstupu vody [6]:

$$\Delta p_{m_c} = 1,5 \cdot \left(\frac{w_c^2 \cdot \rho_c}{2} \right) \cdot N_p = 1,5 \cdot \left(\frac{0,105^2 \cdot 988,0}{2} \right) \cdot 2 = 16,347 \text{ Pa} \quad (42)$$

Tlakové ztráty spojené s průchodem spalin mezi deskami [6]:

$$\Delta p_{c_h} = \frac{2 \cdot f_h \cdot L_e \cdot w_h^2 \cdot \rho_m}{D_e} + \left(\frac{1}{\rho_{h_o}} - \frac{1}{\rho_{h_i}} \right) \cdot w_h^2 \quad (43)$$

$$\Delta p_{c_h} = \frac{2 \cdot 0,099 \cdot 0,538 \cdot 45,256^2 \cdot 0,194}{0,008} + \left(\frac{1}{0,964} - \frac{1}{0,651} \right)^{-1} \cdot 45,256^2$$

$$\Delta p_{c_h} = 1188,456 \text{ Pa}$$

Tlakové ztráty spojené s průchodem vody mezi deskami [6]:

$$\Delta p_{c_c} = \frac{2 \cdot f_c \cdot L_e \cdot w_c^2 \cdot \rho_c}{D_e} = \frac{2 \cdot 0,153 \cdot 0,538 \cdot 0,105^2 \cdot 988,0}{0,008} = 224,526 \text{ Pa} \quad (44)$$

Celkové tlakové ztráty na straně spalin [6]:

$$\Delta p_h = \Delta p_{m_h} + \Delta p_{c_h} = 2387,03 + 1188,456 = 3575,485 \text{ Pa} \quad (45)$$

Celkové tlakové ztráty na straně vody [6]:

$$\Delta p_c = \Delta p_{m_c} + \Delta p_{c_c} = 16,347 + 224,526 = 240,873 \text{ Pa} \quad (46)$$

3.9 Výsledné specifikace deskového výměníku

tabulka 6 – Výsledné specifikace [6]

Veličina	Jednotka	Spaliny	Voda
Vstupní teplota	°C	250	40
Výstupní teplota	°C	80	60
Střední teplota	°C	165	50
Celková tlaková ztráta	Pa	3576	240
Hmotnostní tok	kg/s	0,23	0,6
Střední rychlost	m/s	45,26	0,11
Střední hustota	kg/m ³	0,78	988
Měrná tepelná kapacita	W/mK	1290,08	4182,8
Tepelná vodivost	W/mK	0,03	0,64
Střední dynamická viskozita	kg/m · s	$24,18 \cdot 10^{-6}$	$0,55 \cdot 10^{-3}$
Materiál desky		P355NL1	
Počet desek	-	17	
Tloušťka desky	mm	1	
Střední mezera mezi deskami	mm	5	
Průměr vstupních/výstupních otvorů	mm	30	
Vzdálenost otvorů (vertikální)	mm	520	
Šířka desky (osa těsnění)	mm	180	
Úhel šípovitosti prolisování	°	60	
Materiál těsnění		Pružný grafit	

Hloubka prolisování desek byla zvolena 3,7 mm, minimální vůle mezi deskami 0,6 mm.

Rám je vyroben ze dvou částí. Na první část jsou napojeny vstupní a výstupní trubky. Druhá část je přitlačena díky dvěma šroubům k deskám a první části. Materiál rámu byl zvolen P355GH dle EN. Utahovací moment šroubů nebyl určen.

Závěr

Při samotné volbě výměníku bylo uvažováno s nepřesnostmi, ke kterým následně došlo ve výpočtu. Proto byl zvolen deskový výměník s těsněním, který lze předdimenzovat v případě nutnosti. Pokud by byly určeny přesně výsledné parametry výměníku bylo by možné uvažovat o pájeném nebo svařovaném výměníku jehož výhodou je, že nepotřebuje těsnění, rám a přitlačné šrouby. K určení přesných výsledných parametrů výměníky by bylo nutné provést například CFD analýzu proudění pro danou geometrii. Zároveň bylo uvažováno s jednofázovým přenosem tepla. Aby byla tato podmínka splněna a to i při rozběhu zařízení byla výstupní teplota spalin zvolena s dostatečnou rezervou.

Jako materiál desek byla nejprve zvolena nerezová ocel, která má asi dvakrát až třikrát menší tepelnou vodivost než konstrukční ocel. Aby bylo docíleno většího prostupu tepla byla zvolena konstrukční ocel, která je zároveň levnější.

Materiálu těsnění doporučený v odborné literatuře je stlačené azbestové vlákno. Prostředí není agresivní, ale rozdíl maximální teploty spalin a maximální doporučené provozní teploty těsnění je pouhých 10 °C. Tak malý rozdíl pravděpodobně způsobí omezenou životnost těsnění. Navíc azbestové vlákno je zdraví škodlivé. Bylo by proto nutné použití pružného grafitu, který má vyšší doporučené provozní teploty a není zdravotně závadný. Další možností je zvolit nerozebíratelný výměník.

Výpočet byl sestaven v programu PTC Mathcad. Byla určena velikost teplosměnné plochy, rozměry desek výměníky a tlakové ztráty. Hlavním faktorem ovlivňující přesnost výpočtu je určení Nusseltonových čísel z kritériální rovnice, která odpovídá zvolenému úhlu šípovitosti a Reynoldsovým číslům, ale nezahnuje opravný koeficient a výslednou geometrii prolisování. Problematickým místem výpočtu je také určení tlakových ztrát. Dle zvolené metodiky výpočtu se mohou výsledky lišit třikrát až pětkrát [14]. Další méně závažné faktory ovlivňující přesnost výpočtu jsou například zanedbané tepelné ztráty do okolí, tepelný odpor způsobený zanášením a tlakové ztráty způsobené změnou výšky. Výsledné specifikace navrženého výměníku jsou shrnuty v tabulce 6.

Podle vypočtené geometrie byl vytvořen návrhový výkres výměníku, který je v příloze 2.

Seznam použitých zdrojů

- [1] BALÁŠ, Marek. *Kotle a výměníky tepla*. Vydání druhé. Brno: Akademické nakladatelství CERM®, s.r.o. Brno, 2013, 119 stran. ISBN 978-80-214-4770-7.
- [2] STEHLÍK, Petr, Josef KOHOUTEK a Jan NĚMČANSKÝ. *Tepelné pochody: výpočet výměníku tepla*. Brno: VUT Brno, 1991, 129 stran. ISBN 80-214-0363-2.
- [3] ŠESTÁK, Jiří, ŽITNÝ, Rudolf a Strojní fakulta. *Tepelné pochody II: výměníky tepla, odpařování, sušení, průmyslové pece a elektrický ohřev*. V Praze: Nakladatelství ČVUT, 2006, c1997. s. [1a]. ISBN 80-01-03475-5.
Dostupné také z: <https://ndk.cz/uuid/uuid:dc848690-ac0a-11e3-a597-5ef3fc9bb22f>
- [4] OCHRANA, Ladislav a Fakulta strojního inženýrství. *Kotle a výměníky tepla*. Brno: Akademické nakladatelství CERM, 2004. s. [1a]. ISBN 80-214-2847-3.
Dostupné také z: <https://ndk.cz/uuid/uuid:fb80cd30-9c83-11e6-89b1-5ef3fc9ae867>
- [5] Ayub, Zahid. *Plate heat exchanger literature survey and new heat transfer and pressure drop correlations for refrigerant evaporators*. Heat Transfer Engineering. 24. 3-16. [cit. 24.4.2021].
Dostupné také z: https://www.researchgate.net/publication/278471267_Plate_heat_exchanger_literature_survey_and_new_heat_transfer_and_pressure_drop_correlations_for_refrigerant_evaporators
- [6] KUPPAN, Thulukkanam. *Heat exchanger design handbook*. New York: Marcel Dekker, 2000, 1119 stran. ISBN 0-8247-9787-6.
- [7] SVOBODA, Pavel a Jan BRANDEJS. *Výběry z norem pro konstrukční cvičení*. Vyd. 5. Brno: Akademické nakladatelství CERM, 2013. ISBN 978-80-7204-838-0.
- [8] JAHODA, M., L. SCHREIBEROVÁ a O. HOLEČEK. E-tabulky[online]. [cit. 12.04.2021].
Dostupné z: http://uchi.vscht.cz/index.php/cs/studium/uplatneni-absol_ventu/e-tabulky
- [9] Laval Alfa. *Laval Alfa M15*. Rozebíratelný deskový výměník tepla pro široký rozsah aplikací [online] (04.2016) [cit. 7.4.2021]
Dostupné také z: <https://www.alfalaval.com/globalassets/documents/products/heat-transfer/plate-heat-exchangers/product-leaflets-languages/czech/alfa-laval-m15-che00073cs.pdf>
- [10] Lamb, Brian. *Plate and frame heat exchangers*. In: THERMOPEDIA [online] (11.2.2011) [cit. 7.4.2021]
Dostupné také z: <https://www.thermopedia.com/content/1035/>
- [11] Hermann. *Hermann primární výměník EURA 2039*. [online] [cit. 7.4.2021]
Dostupné také z: https://www.dilynakotle.cz/hermann-vymenik-primarni-aura-2039_z48/
- [12] ENBRA. *Projekční podklady*. Závěsné kondenzační kotle o nominálním výkonu 20,28 a 34 kW. [online] (cit. 15.5.2021)
Dostupné také z: <https://www.enbra.cz/kotel-enbra-cd-24h>

[13] Key to metals AG [online]. Key to metals AG [cit. 21.4.2021]. Dostupné z: <https://www.totmateria.com/page.aspx?ID=Home&LN=EN>

[14] Mota, Fábio & Carvalho, Esdras & Ravagnani, Mauro. (2015). *Modeling and Design of Plate Heat Exchanger*. [cit. 30.4.2021]
Dostupné také z: https://www.researchgate.net/publication/300102578_Modeling_and_Design_of_Plate_Heat_Exchanger

[15] ŠPILÁČEK. M. Efektivní a ekologické spalování biomasy. Brno: Vysoké učení technické v Brně, Fakulta strojního inženýrství, 2018, 135 s. Vedoucí dizertační práce doc. Ing. Zdeněk Skála, CSc.

[16] Jelínek, Vladimír. *Společné komíny: vliv charakteristiky spalin spotřebiče na odvod spalin*. 3. část. *Teplárenství instalace*. [online] © Topin Media (28.9.2019) [cit. 28.3.2021]. ISSN 2336-4718. Dostupné z: <https://www.topin.cz/clanky/spolecne-kominy-vliv-charakteristiky-spalin-spotrebice-na-odvod-spalin-3-cast-detail-7280>

[17] Fík, Josef. *Zemní plyn - spalné teplo a další vlastnosti*. TZBINFO. © TOPINFO 2001-2021. (28.9.2019) [cit. 28.3.2021]. ISSN 1801-439. Dostupné z: <https://www.topin.cz/clanky/spolecne-kominy-vliv-charakteristiky-spalin-spotrebice-na-odvod-spalin-3-cast-detail-7280>

[18] PTC Inc. *PTC Mathcad Express*. Prime 6.0.0.0 [software] 1.10.2019 (cit. 21.3.2021). Dostupné z: <https://www.mathcad.com/en/try-and-buy/mathcad-express-free-download>

[19] Chemicalogic. *SteamTab Companion*. Verze 2.0 [software] 25.11.2003 (cit. 12.5.2021). Dostupné z: <http://www.chemicalogic.com/Pages/DownloadSteamTabCompanion.html>

[20] Mersen. *Technical guide*. POPYEX FLEXIBLE GRAPHITE [online] (cit. 21.5.2021). Dostupné z: <https://www.mersen.com/sites/default/files/publications-media/6-gs-popyex-graphite-souple-mersen.pdf>

Seznam symbolů a zkratek

Symbol	Veličina	Jednotka
Δp_c	Tlakové ztráty spojené s průchodem mezi deskami	Pa
Δp_c	Celkové tlakové ztráty	Pa
Δp_m	Tlakové ztráty na vstupu a výstupu	Pa
Δt	Střední logaristmický teplotní rozdíl	K
A_k	Plocha průřezu kanálku	m ²
A_p	Efektivní plocha desky	m ²
A_t	Celková plocha výměníku	m ²
b	Průměrná šířka kanálku	m
c	Měrná tepelná kapacita	J/kg·K
D_e	Ekvivalentní průměr	m
D_p	Průměr vstupní a výstupní trubky	m
f	Součinitel tření	-
H	Výška desky	
L_e	Efektivní délka desky	m
L_H	Vertikální vzdálenost vstupní a výstupní trubky	m
L_W	Horizontální vzdálenost vstupní a výstupní trubky	m
M	Molární hmotnost	kg/mol
m	Hmotnostní tok	kg/s
N	Počet desek	-
n	Počet kanálků pro vodu	m
n	Součinitel přebytku vzduchu	-
N_p	Počet vstupů a výstupů	-
Nu	Nusseltonovo číslo	-
p_a	Atmosférický tlak	Pa
Pr	Prandeltonovo číslo	-
Q_b	Tepelný výkon výměníku	W
R	Univerzální plynová konstanta	J/molK
Re	Reynoldsovo číslo	-
t_{11}	Vstupní teplota spalin	°C
t_{11}	Vstupní teplota vody	°C
t_{12}	Výstupní teplota spalin	°C
t_{12}	Výstupní teplota vody	°C
T_a	Normální teplota	°C
T_{h_s}	Střední teplota spalin	°C
u	Součinitel prostupu tepla	Wm ⁻² K ⁻¹
V	Skutečný objem vlhkých spalin	m ³ _N
V_{SV}	Stechiometrický objem vlhkých spalin	m ³ _N
V_{VT}	Stechiometrický objem spalovacího vzduchu	m ³ _N
W	Šířka desky	-

w	Střední rychlost	m/s
x	Objemový zlomek	-
α	Součinitel přestupu tepla	$\text{Wm}^{-2}\text{K}^{-1}$
δ	Tloušťka deska	m
η	Dynamická viskozita	$\text{Pa}\cdot\text{s}$
ν	Kinematická viskozita	m^2/s
ρ	Hustota	kg/m^3
ρ_{h_i}	Hustota spalin na vstupu	kg/m^3
ρ_{h_o}	Hustota spalin na výstupu	kg/m^3
ρ_{h_o}	Efekt změny hustoty	kg/m^3
Φ	Poměrné zvětšení plochy desky	-
λ	Tepelná vodivost spalin	$\text{W}/\text{m}\cdot\text{K}$
<i>indexy</i>		
c	pro vodu při střední teplotě	
h	pro spaliny při střední teplotě	

Seznam obrázků

obrázek 1 – Schéma výměníku typu trubka v trubce	13
obrázek 2 – Klasický svazkový výměník [2]	13
obrázek 3 – Svazkový výměník s U-trubkami [2]	14
obrázek 4 – Deskový výměník Laval Alfa [9]	15
obrázek 5 – Schéma proudění v deskovém výměníku	15
obrázek 6 - Závislost R_f na čase při různých rychlostech a průběh teplot u desky [10].....	17
obrázek 7 – Trubkový žebrovaný výměník [11]	19
obrázek 8 – Spirálový výměník [12].....	19
obrázek 9 – Počáteční schéma desky [5]	21
obrázek 10 – Schéma výsledná geometrie desky [5]	26

Seznam tabulek

tabulka 1 – Přibližná tepelná vodivost některý vybraných materiálů [1]	16
tabulka 2 – Počáteční charakteristiky výměníků	22
tabulka 3 - Vlastnosti složek spalin.....	22
tabulka 4 - Výsledné termofyzikální vlastnosti spalin.....	23
tabulka 5 - Výsledné termofyzikální vlastnosti vody	24
tabulka 6 – Výsledné specifikace [6].....	29

Seznam příloh

Příloha 1 – Návrhový výpočet

Příloha 2 – Návrhový výkres