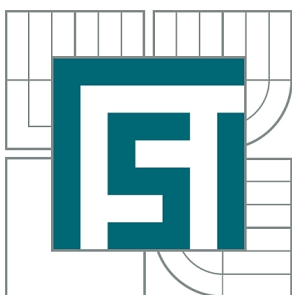




VYSOKÉ UČENÍ TECHNICKÉ V BRNĚ

BRNO UNIVERSITY OF TECHNOLOGY



FAKULTA STROJNÍHO INŽENÝRSTVÍ  
ÚSTAV KONSTRUOVÁNÍ

FACULTY OF MECHANICAL ENGINEERING  
INSTITUTE OF MACHINE AND INDUSTRIAL DESIGN

## DESIGN STROJE NA TĚŽBU DŘEVA

DESIGN OF HARVESTER

DIPLOMOVÁ PRÁCE

MASTER'S THESIS

AUTOR PRÁCE

AUTHOR

Bc. MARTIN CIMBÁL

VEDOUCÍ PRÁCE

SUPERVISOR

doc. akad. soch. LADISLAV KŘENEK,  
Ph.D.

BRNO 2011

Vysoké učení technické v Brně, Fakulta strojního inženýrství

Ústav konstruování

Akademický rok: 2010/2011

## **ZADÁNÍ DIPLOMOVÉ PRÁCE**

student(ka): Bc. Martin Cimbál

který/která studuje v **magisterském navazujícím studijním programu**

obor: **Průmyslový design ve strojírenství (2301T008)**

Ředitel ústavu Vám v souladu se zákonem č.111/1998 o vysokých školách a se Studijním a zkušebním řádem VUT v Brně určuje následující téma diplomové práce:

### **Design stroje na těžbu dřeva**

v anglickém jazyce:

### **Design of Harvester**

Stručná charakteristika problematiky úkolu:

Cílem diplomové práce je vytvořit design stroje na těžbu dřeva.

Cíle diplomové práce:

Diplomová práce musí obsahovat:

1. Vývojová, technická a designérská analýza tématu
2. Variantní studie designu
3. Ergonomické řešení
4. Tvarové (kompoziční) řešení
5. Barevné a grafické řešení
6. Konstrukčně-technologické řešení
7. Rozbor dalších funkcí designérského návrhu(psychologická, ekonomická a sociální funkce).

Forma diplomové práce: průvodní zpráva (text), sumarizační poster, designérský poster, ergonomický poster, technický poster, model (design-manuál).

Seznam odborné literatury:

DREYFUSS, H. - POWELL, E.: Designing for People. New York : Allworth, 2003.

JOHNSON, M.: Problem solved. London : Phaidon, 2002.

NORMAN, D. A.: Emotional Design. New York : Basic Books, 2004.

TICHÁ, J., KAPLICKÝ, J.: Future systems. Praha : Zlatý řez, 2002.

WONG, W.: Principles of Form and Design. New York : Wiley, 1993.

Časopisy: Design Trend, Designum, Form, ID, Idea magazine ap.

Vedoucí diplomové práce: doc. akad. soch. Ladislav Křenek, Ph.D.

Termín odevzdání diplomové práce je stanoven časovým plánem akademického roku 2010/2011.

V Brně, dne 9.11.2010

L.S.

---

prof. Ing. Martin Hartl, Ph.D.  
Ředitel ústavu

---

prof. RNDr. Miroslav Doupovec, CSc.  
Děkan fakulty

---

## **ABSTRAKT**

Diplomová práce se zabývá řešením designu harvesteru. Jedná se o stroj určený pro těžbu dřeva ve větším množství. Jeho hlavní místo pro nasazení je jehličnatý les. Stroj je schopný v jednom pracovním kroku strom skácet, odvětvit a nařezat na požadované segmenty vhodné pro odvoz.

Hlavním cílem diplomové práce je návrh originálního tvarového řešení harvesteru, stroje na těžbu dřeva, s výhledem na budoucí vývoj. Celková koncepce vychází ze současných pokrokových, konstrukčně technologických řešení. Design stroje vychází ze základních ergonomických požadavků, které usnadňují práci řidiči. V návrhu využívám kombinaci kolového harvesteru s robotickou chodící konstrukcí.

## **KLÍČOVÁ SLOVA**

stroj na těžbu dřeva, harvester, chodící

## **ABSTRACT**

This thesis focuses on design solutions for the Harvester. It is a machine designed for the extraction of timber in large quantities. Its major place of employment is in coniferous forests. The machine is able to cut down the tree, remove branches from the tree and cut it into requested segments suitable for the removal and all in one step.

The main aim of the thesis is to create an original shape solution for the Harvester, a machine for the wood harvesting, with a view to future development. The total concept is based on the present progressive, constructional technology solutions. Machine design is based on the the fundamental ergonomic requirements that make it easier for drivers to work. In the proposal I use a combination of a wheeled harvester with a walking robot design.

## **KEY WORDS**

machine for wood harvesting, harvester, walking



---

## **BIBLIOTICKÁ CITACE**

CIMBÁL, M. Design stroje na těžbu dřeva. Brno: Vysoké učení technické v Brně, Fakulta strojního inženýrství, 2010. 99 s. Vedoucí diplomové práce: doc. Akad. Soch. Ladislav Křenek, Ph.D.

---



## **PROHLÁŠENÍ**

Prohlašuji, že předloženou diplomovou práci na téma Design stroje na těžbu dřeva jsem zpracoval samostatně a je mým původním dílem. Všechny použité zdroje informací jsou uvedené v Seznamu použitých zdrojů.

MARTIN CIMBÁL





## **PODĚKOVÁNÍ**

Děkuji především mému vedoucímu diplomové práce panu doc. Akad. Soch. Ladislavu Křenku za jeho cenné rady a připomínky, které mě v průběhu práce poskytl a také za trpělivost a ochotu poradit.

Dále děkuji svým rodičům a celé rodině za velkou podporu a pomoc při studiu.



**OBSAH**

<b>Úvod</b>	<b>15</b>
Důvod zvolení tohoto tématu	15
Obsah a východiska diplomové práce	15
<b>1 Vývojová analýza</b>	<b>17</b>
1.1 Sekyra	17
1.1.1 Současná sekyra	18
1.2 Pila	18
1.2.2 Doba železná	19
1.3 Mechanizace	20
1.4 Ruční motorová pila	20
1.4.1 Pila poháněné parním strojem.	21
1.4.2 Elektrický pohon	21
1.4.3 Spalovací motor	21
1.5 Harvester	22
1.5.1 Výrobci	22
<b>2 Technická analýza</b>	<b>27</b>
2.1 Chodící harvester	27
2.2 Chodící roboti	27
2.2.1 Big Dog	27
2.2.2 LittleDog	28
2.3 Rozdělení harvesteru podle výkonu	29
2.3.1 Lidské faktory ovlivňující výkon	29
2.4 Výrobci	29
2.4.1 Ponsse	29
2.4.2 Rottne	30
2.4.3 Valmet	31
2.5 Konstrukční prvky	32
2.5.1 Podvozek	32
2.5.2 Motor	34
2.5.3 Hydraulická pumpa	35
2.5.4 Chladicí systém motoru a hydraulického systému	35
2.5.5 Hydraulický pohonný okruh	36
2.5.6 Pracovní hydraulický okruh	37
2.5.7 Konstrukce kabiny	37
<b>3 Designská analýza</b>	<b>39</b>
3.1 Objemové řešení kolového harvesteru	39
3.2 Barevná řešení	39
3.3 Ergonomické hledisko	40
3.3.1 Ergonomické prvky v kabině stroje	40
3.3.2 Výhled z kabiny	40
3.3.3 Osvětlení	40
3.3.4 Ergonomické prvky mimo kabinu	41
3.4 Trend do budoucna	41
3.5 Inspirační zdroje	41
<b>4 Vývoj designérského řešení</b>	<b>43</b>

---

4.1	Definování cílů	43
4.1.1	Stanovení omezujících podmínek	43
4.2	Před-diplomový projekt	44
4.2.1	Koncepční skici	44
4.2.2	Princip funkce stroje	46
4.2.3	Rozdělení do základních hmotových celků	47
4.2.4	Řešení zatáčení stroje	47
4.2.5	Možnosti postavení podvozku	48
4.3	Rozpracované varianty	48
4.3.1	Společné rysy	48
4.3.2	Rozdíly	48
4.3.3	Varianta 1	49
4.3.4	Varianta 2	49
4.4	Vybraní výchozí varianty	50
<b>5</b>	<b>Tvarové řešení</b>	<b>50</b>
5.1	Popis finálního řešení	51
5.2	Podvozek	51
5.3	Motorová část	53
5.3.1	Výrazná křivka	54
5.3.2	Výstupní chladicí otvory	54
5.3.3	Vstupní chladicí otvory	55
5.3.4	Dělicí spáry	55
5.4	Kabinová část	55
5.4.1	Kabina	56
5.4.2	Dělicí spáry kabiny	56
5.4.3	Nástavba kabiny	56
5.4.4	Plošina pro pracovní rameno	57
5.5	Pracovního hydraulické rameno	57
5.5.1	Základní rameno	57
5.5.2	Násada s teleskopickým výsuvem	58
<b>6</b>	<b>Grafické řešení</b>	<b>59</b>
6.1	Rozdělení hmot	59
6.2	Grafické prvky	59
<b>7</b>	<b>Ergonomické řešení</b>	<b>61</b>
7.1	Interakce řidiče se strojem	61
7.2	Bezpečnost práce	62
7.3	Ergonomické řešení kabiny	62
7.3.1	Přehled jednotlivých prvků	62
7.3.2	Komfort v kabině	63
7.3.3	Vstup do kabiny	63
7.3.4	Stupně	63
7.3.5	Madla	64
7.3.6	Dveře	64
7.3.7	Výhled na pracoviště	65
7.4	Servis stroje	65
7.4.1	Přístup k motoru	65
7.4.2	Přístup k chladičům	66

7.5 Pracovní oblast	66
<b>8 Technologické řešení</b>	<b>67</b>
8.1 Motor	67
8.2 Hydraulická soustava	67
8.2.1 Hydraulická čerpadla	67
8.2.2 Hydraulické motory	68
8.2.3 Hydraulické písty	68
8.2.4 Chladič hydraulického systému	68
8.2.5 Zásobovací nádrž hydraulického oleje	68
8.3 Přenos příkazů řidiče na činnost stroje	68
8.4 Kabinová část	68
8.4.1 Kabina	69
8.5 Pracovní hydraulické rameno	69
8.5.1 Kinematické schéma dosahu ramene	<b>Chyba! Záložka není definována.</b>
8.5.2 Kácecí hlavice	69
8.6 Osvětlení	70
8.7 Podvozek	70
8.7.1 Podvozková hydraulická ramena	70
8.7.2 Rádus otáčení stroje	71
8.8 Použité materiály a technologie výroby stroje	71
<b>9 Rozbor dalších funkcí navrhovaného designu</b>	<b>73</b>
9.1 Psychologická funkce	73
9.2 Ekonomická funkce	73
9.3 Ekologická funkce	73
9.4 Sociální funkce	73
<b>10 Závěr</b>	<b>75</b>
<b>11 Seznam použitých zdrojů</b>	<b>77</b>
<b>12 Seznam použitých obrázků</b>	<b>79</b>
<b>13 Seznam příloh</b>	<b>83</b>



### ÚVOD

Téma mé diplomové práce je návrh designu stroje na těžbu dřeva, určeného především na kácení především jehličnatých stromů v lese. Dále jen harvester. Harvester je schopný strom v jednom pracovním kroku skácet, odvětvit a naporcovat na vhodné segmenty pro následný transport. V současnosti se tyto stroje prosazují proti klasickému kácení pomocí motorové pili.

Harvester se používá pro probírky lesa i pro holoseče. Většinou pracuje s vyvážecí soupravou, která stromy sváží k blízké komunikaci. Jedná se o těžké specializované stroje. Můžeme je rozdělit do dvou hlavních typů, na kolové a pásové. A dále pak podle výkonu. První typy byli vyvinuty ve skandinávských zemích, kde také těžba harvesterem přesahuje těžbu motorovou pilou.

Harvester usnadňuje, urychluje těžbu dřeva, umožňuje těžbu i při špatných povětrnostních podmínkách, i za tmy, zároveň poskytuje obsluhu příjemné, bezpečné pracovní prostředí.

Je vybaven počítačovým systémem pro analýzu výkonu stroje, množství skáceného dřeva. Pomocí systému GPS je schopný orientace v terénu a zároveň zapsání míst kde těžil dřevo.

### Důvod zvolení tohoto tématu

Toto téma jsem si zvolil z důvodu mého zájmu o tento typ stroje. Stroj má několik pohyblivých komponentů, které bych chtěl využít pro názornou animaci stroje, ze které by byla patrná funkce. Téma je také dostatečně rozsáhlé pro zadání na diplomovou práci.

### Obsah a východiska diplomové práce

Hlavní východiska pro vznik finálního návrhu byli podrobná analýza dané problematiky v rámci před-diplomového projektu v předmětu Ateliér-seminář k diplomové práci I a Ateliér-před-diplomový projekt, díky kterým jsem získal základní poznatky týkající se této problematiky v oblasti hysterického vývoje, technologického řešení a současného designérské problematiky.

Textová část diplomové práce je rozdělena do                      částí. Úvodní část je zaměřena na teoretické analýzy dané problematiky, historickou analýzu, technickou a samotnou designérskou část. Následuje vlastní praktická část diplomové práce. Čtvrtá kapitola je zaměřena na návrhovou činnost, alternativní varianty, konstrukce a designu stroje. Další části diplomové práce rozebírají technické, ergonomické, hmotové, tvarové a grafické řešení stroje. V poslední části se věnuji dalším funkcím navrhovaného designu harvesteru. Jeho psychologickému vlivu na člověka, stručný ekonomický rozbor a sociální funkci.



**Základní cíle a význam diplomové práce**

Cílem mé diplomové práce je navrhnout inovativní, funkční a zajímavý design stroje na těžbu dřeva, který bude vycházet především z jeho funkce. Při navrhování zohlednit další funkce designu, jako je funkce ergonomická, estetická a psychologická.

## 1 VÝVOJOVÁ ANALÝZA

**1**

---

Dřevo již provází člověka od prvopočátku jeho historie, kdy z něho začal vyrábět první primitivní nástroje, přístřešky. Nezapomeňme že sloužilo a dodnes slouží jako palivo.

Podíváme-li se na dřevo jako konstrukční materiál, vidíme jej v průběhu historie neustále využívané při konstrukcích střech a podkrovní, dále jako rukojeti náradí i zbraní.

V současnosti zejména při konstrukci sedlových střech, krovů rodinných i komerčních domů. Dále vidíme využití v nábytkářství a samozřejmě je důležitou surovinou pro výrobu papíru.

Význam dřeva pro lidskou společnost během jejího vývoje je do dneška a nadále bude i do budoucnosti, obnovitelná, ekologická, konstrukční surovina s jedinou nevýhodou a tou je její relativně pomalý růst.

Lidé již od doby pravěké těží dřevo jako zdroj energie a stavební materiál. Postupem času se způsob těžby této důležité suroviny vylepšoval.

### 1.1 Sekyra

1.1

---

Sekyra je nejstarší náradí používané lidmi pro kácení stromů a následné opracování dřeva. Její historie se dá datovat až do doby kamenné.

Do 19. století byla nejdůležitějším náradím pro kácení stromů.

V průběhu dějin byla používána jako náradí, ale i jako zbraň.



Obr. 1.1 První předchůdce sekyry

Dalším výrazným krokem ve vývoji sekyry byla změna materiálů z kamene na bronz. Materiál je sice o něco měkčí než kámen, ale jednodušší výrobní proces a mnohem lepší pružnost se nakonec prosadily.



Obr. 1.2 Bronzová sekyra



Obr. 1.3 Doba železná keltská železná sekyra

---

### 1.1.1 Současná sekyra

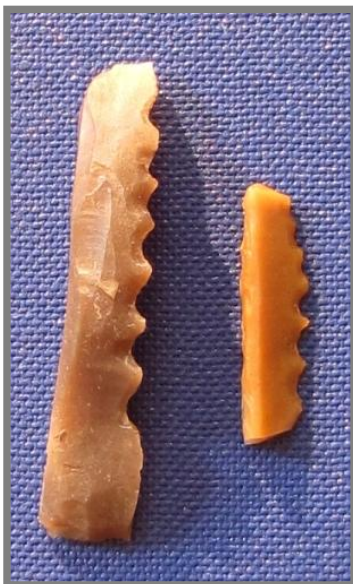
Na tomto příkladu moderní sekyry můžeme vidět, že kovový klín je z masivního kusu slitiny železa, dutá rukojeť je vyrobena z plastu, dle výrobce, vyztuženého skleněnými vlákny. Tato konstrukce je oproti klasické dřevěné rukojeti lehčí, ve svém celém objemu stabilnější, než řešení dřevěné.

---

## 1.2 Pila

Jako sekyra je i pila náradí, které se objevilo již v pravěku. První nálezy se datovali do období mladšího paleolitu. I zde byl používaným materiálem kámen. Výroba nariozdíl od prvních sekyr byla samozřejmě složitější. Bylo nutné vytvořit potřebné zoubky.

Nejstarší prehistorické pily byly jednoduché malé odštěpky z pazourku. Málokdy delší než 7 centimetrů. Měly nepravidelné zuby. Ostrost těchto zubů byla slabá. Drželi se mezi palcem a ukazováčkem. Tyto první pily byly používány pro vyřezávání ornamentů do kostí, nebo měkkých kamenů



Obr.1.4 První prehistorické pily,

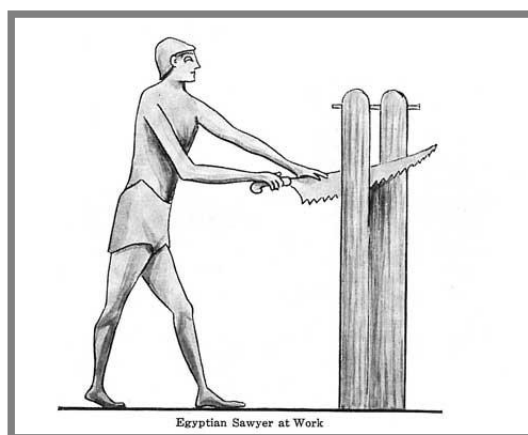
Následujícím krokem ve vývoji pily bylo použití malých ostrých úlomků pazourku, které byly potom uchyceny pomocí asfaltu do předem připravené drážky ve dřevě. Tento typ konstrukce umožnil výrobu větších pil.

### 1.2.1 Doba bronzová

1.2.1

---

Doba bronzová přinesla samozřejmě i změnu technologie ve výrobě pily. Kdy tento nový materiál umožňoval stejné rozmístění jednotlivých zubů, rychlejší výrobu a znovu využití materiálu



Obr. 1.5 Egyptan řezající dřevo tlačnou bronzovou pilou.

### 1.2.2 Doba železná

1.2.2

---

Objev železa přinesl další krok ve zdokonalování pil. Pily se tak staly mnohem odolnější, kvalitnější.

### 1.3 Mechanizace

Před tímto krokem sílu provádějící řezání poskytoval člověk. Postupem času lidé začali využívat dostupnou energii z přírody. Čímž se samozřejmě zvedla výrazně produktivita práce. Prvním energetickým zdrojem pro tyto řezací stroje byl vítr, kde větrný mlýn už nesloužil jen pro mletí obilí, ale byl používán jako pohonná síla pro pilu. Dalším energetickým zdrojem byla vodní energie.

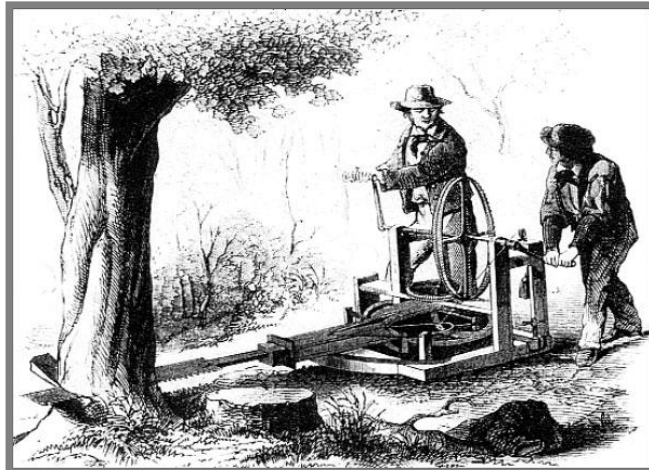
S vynálezem parního stroje přichází průmyslová revoluce, která zase zvýšila produktivitu pil a umožnila jejich nasazení v oblastech, kde nebyl vhodný vodní tok.

### 1.4 Ruční motorová pila

Motorové pily jsou v dnešní době základním nářadím při kácení stromů, ořezávání větví a segmentování kmenů.

Jsou poháněny většinou zážehovým spalovacím motorem, slabší modely mohou být poháněny elektrickým motorem.

Od roku 1857 do 1910 se objevily základní konstrukce a přístupy k řešení problému ruční motorové pily. Největší pokrok v konstrukci byl vykonán ve Spojených státech amerických na začátku 20. století.



Obr.1.6 První pokusy o přenosný kácecí stroj.

Kácecí stroj konstruován panem Hemiltonem roku 1861, byl poháněn ručně a vyžadoval dva pracovníky.

### 1.4.1 Pila poháněné parním strojem.

1.4.1

---

Byla vynálezena Angličanem A. Ransome v roce 1860.



Obr.1.7 Parou poháněná pila

### 1.4.2 Elektrický pohon

1.4.2

---

Objev a následné hromadné využití elektrického proudu se samozřejmě projevil i v konstrukci motorové pily. Roku 1960 zkonstruoval inženýr jedné dřevařské společnosti v Potlachu Idaho motorovou lištu a řetěz. Konstrukce byla jednoduchá fungovala však skvěle. Později byla tato konstrukce objevena Charleem Wolfem, významným americkým vynálezcem. Vylepšil pilu a upravil ji pro hromadnější výrobu. Bylo navrženo více variant z toho byla jedna určena do lesa. Poháněna byla pomocí generátoru a elektrického proudu.

### 1.4.3 Spalovací motor

1.4.3

---

Uznání za první motorovou pilu používanou v lese patří švédskému inženýru Alexandru von Westfeld. Jako pohon byl použit roku 1889 od Söhnlein zkonstruovaný dvoutaktní benzínový motor. Pile byl dán název Sector a byla vyráběna od roku 1912.



Obr.1.8 Představení benzínem poháněné pily, jedné z prvních

## 1.5 Harvester

Harvester je nejmladším strojem určeným pro těžbu dřeva v lese.

Je složen z několika komponentů, podvozku, umožňující harvesteru pohyb v terénu, kabiny chránící obsluhu, hydraulického ramena, kácecí hlavice.

*„V posledních letech se v těžbě dřeva postupně zavádějí nové mechanizační prostředky, které svojí výkonností několikanásobně zvyšují produktivitu práce při kácení, odvětvování a zpracování kmenů a zároveň zlepšují hygienu, fyziologii a kulturu práce. Zavádění jedno a více účelových strojů je rozšířené zejména v severských zemích. Stroje, které mimo kácení mohou vykonávat ještě aspoň jednu další operaci (např. odvětvování) se nazývají harvestery. Stroje, které kromě odvětvování vykonávají ještě aspoň jednu další operaci (rozřezávání), se nazývají procesory (nekáci stromy).“ [1.12]*

### 1.5.1 Výrobci

Významní výrobci jsou Ponsse, Valmet, Rottne, Eco Log a Deere & Company.

Valmet

Valmet (Valtion Metallitehdas - state metal factory) vznikl z finské zbrojařské firmy po 2. světové válce. Firma začala poté vyrábět traktory.

Vývojem od prvního lesnického těžkého stroje slash-bundler Skruven po dnešní řadu vysoce technologických strojů, byl dlouhý. Dnešní moderní stroje jsou vhodnější pro těžbu v lese, ergonomičtější v ohledu na obsluhu a umožňují ještě výhodněji těžít dřevo s ohledem na vzniklé náklady.

1961

Společnost Umeå Mekaniska je založena ve Švédsku.

1972

Tviggen , první mobilní CTL deliper je zkonstruován. Můžeme si všimnout, že kácecí hlavice a porcování jednotka, nejsou integrované do sebe, porcovací hlavice je připevněna na zadní části stroje.



Obr.1.9 První CTL deliper a cross-cutter

1974

Bylo použito první teleskopické rameno, pro harvestery.

1979

První účelově postavený feller-buncer od Timbco, který se později stal Valmet, je zkonstruován v Shawano, USA. Valmet 902 H, První Valmet harvester s dvojitým uchycením, je představen.



Obr. 1.10 Harvester Valmet 902 H

1982

Valmet 940 byl Valmetův první harvester vybavený moderní kácecí hlaví, která byla schopna kácet, odvětvovat a porcovat skácené stromy hned na místě.



Obr. 1.11 Valmet 940 s moderní kácecí hlaví.

1984

Valmet 901 první jedno uchopovací harvester, je představen ve Švédsku.





Obr. 1.12 Valmet 901

1987

Soustředění veškerá výroby dopravců do Umeå. Jsou představeny probírací stroje Valmet 828 a Valmet 701.



Obr. 1.13 Čtyř nápravová vyvažička.

1992

Na trh jsou uvedeny tři důležité produkty Valmet 840, Valmet 960 a VMM 1 000 měřicí systém. Valmet Logging Pty Ltd se stává Timbco Dealer pro Austrálii a Nový Zéland.

2000

Valmet získává značku Timbco v USA.

2002

Valmet představuje svůj první kombinovaný stroj, harvester, vyvažička.



Obr. 1.14 Kombinace harvester a vyvážedka.

2003

Je prezentován Valmet 941, největší harvester na trhu.

2004

Valmet je koupen Komatsu Ltd a stává se z něho Komatsu Forests. Komatsu je Japonská, internacionální společnost, zabývající se především konstrukcí těžkých strojů, bagrů, buldozerů, dump tracků. U nás se zatím zabývá prodejem vysokozdvizných vozíků.

2005

Komatsu představuje svoji první káccí hlavici pro použití na bagru.



Obr. 1.15 Pásový bagr vybavený Komatsu káccí hlavici.

2007

Je představen nový ekologicky šetrnější motor Environmental Tier 3. začne se používat v konstrukci harvesteru.



Obr. 1.16 Ekologičtější motor pro použití v harvesterech.

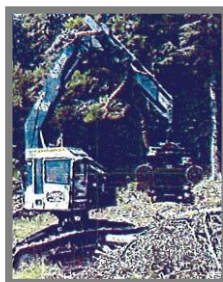


## 2 TECHNICKÁ ANALÝZA

Většinou je harvester konstruován do složitého terénu, na kvalitním pevném rámu. Podle konstrukce podvozku můžeme harvester rozdělit do dvou variant. První varianta, v Evropě nejčastěji využívaná je varianta kolová. Druhá nejčastější varianta je pak pásová.



Obr. 2.1 Pásový harvester



Obr. 2.2 Kolový harvester

Na obrázku lze vidět rozdíl rozložení hmotností mezi kolovým typem a pásovým typem. U pásového typu je plocha značně větší a při předpokladu podobné hmotnosti obou dvou typů je výsledný tlak na podložku mnohem menší než u typu kolového. Následují speciální typy, většinou používané v extrémních podmínkách, například strmých svazích.

### 2.1 Chodící harvester

Ted' uvedu příklad chodícího harvesteru, prototyp byl zkonstruován společností John Deere s požadavky na lepší pracovní stabilitu, a co nejmenším dopadem na podrost v lese.

### 2.2 Chodící roboti

Vzhledem k tomu že plánují kombinovanou konstrukci kolového a chodícího harvesteru, uvedu zde několik nových chodících robotů.

#### 2.2.1 Big Dog

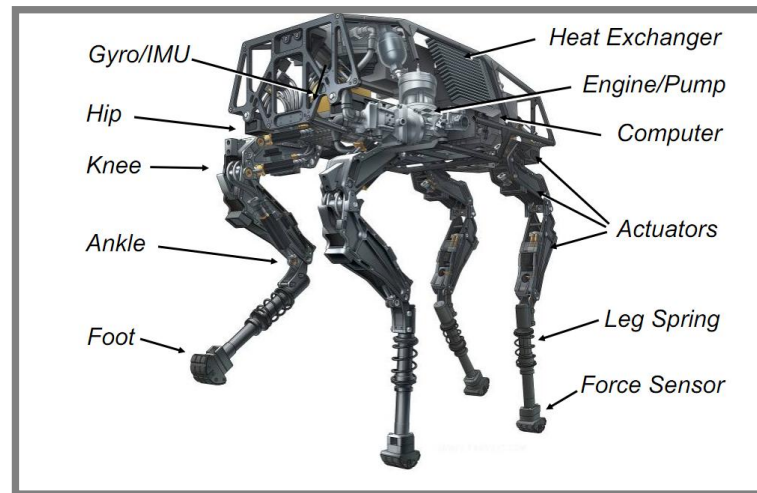
„Big Dog je alpha robot Bostonské Dynamics robots. Jedná se o robota do složitého terénu, který chodí, běhá, šplhá, a nosí těžké náklady. BigDog je poháněn motorem, který pohání hydraulický pohonný systém. BigDog má čtyři nohy, které jsou kloubové jako u zvířat, s vhodnými komponenty pro absorpci rázů a recyklaci energie z

2.1

2.2

2.2.1

jednoho kroku na druhý. BigDog je velikosti velkého psa, nebo malého osla, přibližně 3 stopy dlouhý, 2.5 stopy vysoký a vážící 240 liber. V metrické soustavě by to bylo, délka 0.914 metrů, výška 0.76 metrů a hmotnost je 108 kg.“[2.3]



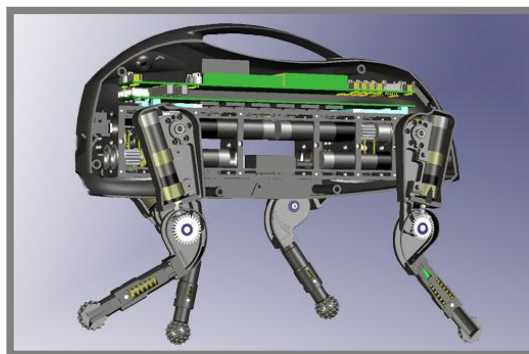
Obr. 2.3 BigDog mechanismy

Na videjích jde vidět nesmírná stabilita tohoto systému. Nicméně jeho pohyby jsou příliš rychlé, někdy vypadají zbrkle, takže nejsou moc vhodné pro větší konstrukci. Mechanický systém noh se mi pak zdá příliš složitý pro moje technické řešení.

### 2.2.2 LittleDog

„Jedná se o malého robota, určeného pro výzkum čtyřnohé chůze.

LittleDog je čtyřnohý robot navrhnutý pro výzkum na učení pohybu. Vědci na vedoucích institucích používají LittleDog pro zkoumání základních vztahů mezi motorovým učením, dynamickou kontrolou, vnímání prostředí a pohyblivostí na složitém terénu. LittleDog je používán na MIT, Stanford, Carnegie Mellon, USC, Univ, Pensilvenia and IHMC, jako část podporného programu DARPA k pokročilé robotice.“[2.4]



Obr. 2.4 LittleDog mechanismy

Tento typ stroje je oproti BigDogu mnohem menší, můžeme si všimnout rukojeti na zádech stroje. Jeho pohyby jsou oproti jeho většího bráchy mnohem plynulejší, konstrukce noh je hodně snazší. U BigDoga byly pohyblivé tři části na jedné noze, u

této varianty máme jen dvě. Při šplhání přes složitý terén využívá svých kolen, loktů, a pomocí nich opírá.

Uvažuji v mém technickém řešení o využití tohoto principu konstrukce noh. Oproti této malé variantě, u mojí konstrukce počítám s využitím hydraulického systému pro pohon noh.



Obr. 2.5 LittleDog v terénu

## 2.3 Rozdělení harvesteru podle výkonu

2.3

---

Dalším dělícím kritériem je jeho výkon, zde se díváme především na výkon motoru. Harvester se podle výkonu může zařadit do těchto tří kategorií:

Malý harvester s výkonem až 70 kW, přibližně 95 koňských sil.

Střední třída harvesteru má výkon od 70 kW do 140 kW, v koňských silách to je od 95 do 190.

Velká třída harvesteru má výkon nad 140 kW, to odpovídá 190 koňským silám.

### 2.3.1 Lidské faktory ovlivňující výkon

2.3.1

---

Důležitá je předcházející plánovací činnost, vyznačení kácených stromů, popřípadě naznačení směru práce.

A jejich následné provedení, kde přichází na řadu schopnosti řidiče. Toto je zejména důležité pro lesy ve svazích. Zde musí přijít na řadu zkušenosti řidiče, aby byla práce efektivní a bezpečná. Protože zkušený řidič je schopný odhadnout nebezpečné situace mnohem rychleji než nezkušený a může lépe využít možnosti poskytující daný harvester. Obsluha harvesteru je podobně náročná mentálně jako obsluha letadla. Proto si musí každý řidič rozdělit přestávky podle potřeby. Musí v tomto směru najít svůj vlastní rytmus. Aby se řidič naučil stroj optimálně ovládat je nutné mít asi 1000 odpracovních hodin.

## 2.4 Výrobci

2.4

---

### 2.4.1 Ponsse

2.4.1

---

Dlouholetý výrobce harvesterů, začal výrobou vyvážecích souprav. Z důvodů rozšíření sortimentu začali konstruovat svojí vlastní kácecí hlavici a po dokončení jejího vývoje uvedli na trh svůj vlastní harvester.

Jejich nejnovější stroj je PONSSE Fox. Je to osmikolový harvester. Osm kol umožňuje harvesteru pracovat i na měkčím podkladu, dělají ho i trochu stabilnější.

Jeho nová kácecí hlavice umožňuje zpracovávání hned několika stromů najednou.

Technické data

Rozměry

Délka	7,9 m
Šířka	2,64 – 2,84 m podle nasazených kol
Hmotnost	19.2 tun

Motor

Typ	Mercedes-Benz OM924 LA
Výkon	145 kW
Kroutící moment	705 Nm

Hydraulické rameno

Model	PONSSE C22
Dosah	10,3/11m podle kácecí hlavice
Zdvihový moment	180 kNm
Rotační moment	35 kNm
Úhel otočení ramene	240°



Obr. 2.6 Ponsse Fox harvester

---

### 2.4.2 Rottne

Švédská společnost, prodává své stroje na celém světě. Vyrábí harvestery a vyvážecí soupravy.

ROTTNE H8 je malý, čtyřkolový harvester.



Obr. 2.7 ROTTNE H8 při práci v lese.

### Technické data

#### Rozměry

Délka	5.1 m
Šířka	2,5 m podle nasazených kol
Hmotnost	19.2 tun

#### Motor

Typ	JOHN DEERE 4045 HF 485
Výkon	116 kW
Kroutící moment	645 Nm

#### Hydraulické rameno

Model	RK 50
Dosah	7m
Zdvihový moment	80 kNm
Rotační moment	12 kNm
Úhel otočení ramene	230°

### 2.4.3 Valmet

Švédská společnost, vznikla ze zbrojovky po 2 světové válce, nedávno byla koupena japonskou firmou KOMATSU.

Valmet 931 má velmi dobře vyřešené uchycení kabiny hydraulickými písty. Je automaticky držena ve vodorovném stavu. Ke kabině je také připevněno hydraulické rameno, které je tím pádem také drženo v rovnovážné pozici. Jedná se o šestikolový harvester

2.4.3

---



Obr. 2.8 Na obrázku lze vidět systém Valmet 840





Obr. 2.9 Valmet 931 při pracovní činnosti

### Technické data

#### Rozměry

Délka	7,38 m
Šířka	2,72 – 2,94 m podle nasazených kol
Hmotnost	19,4 tun

#### Motor

Typ	SD74-4V
Výkon	193 kW
Kroučící moment	1 070 Nm

#### Hydraulické rameno

Model	CRH 22
Dosah	9,8m
Zdvihový moment	217 kNm
Rotační moment	47 kNm

---

## 2.5 Konstrukční prvky

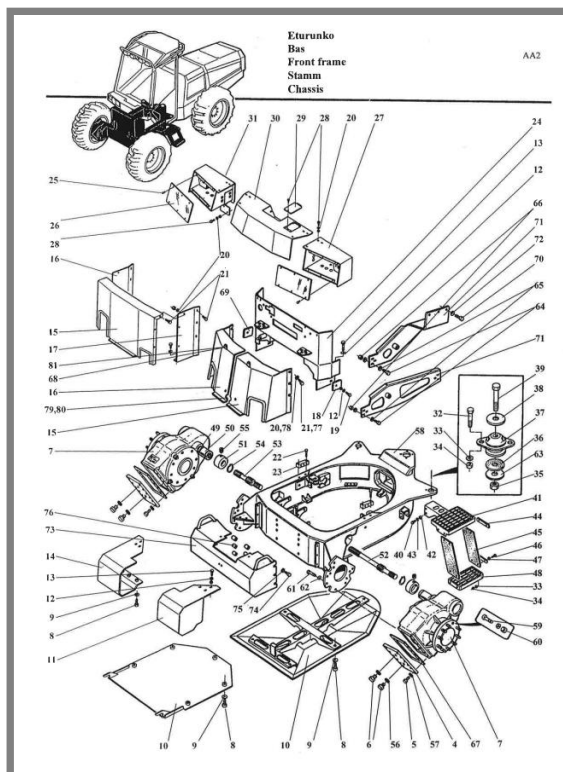
V této části technické analýzy se zaměřím na konkrétní části konstrukce harvesteru, a jejich vzájemné propojení, jak půjde dobře vidět v následujících obrázcích.

---

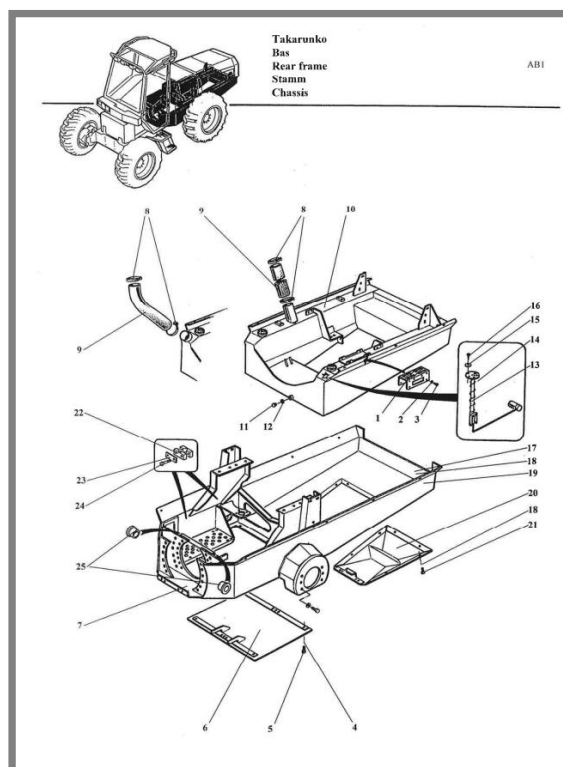
### 2.5.1 Podvozek

U harvesterů jsou používány dva typy podvozků. Jedna varianta je jedna solidní, celistvá konstrukce, druhá varianta je segmentovaná konstrukce. Podle zvolené varianty konstrukce podvozku, je zvolen i mechanismus otáčení.

Jako hlavní konstrukční materiál pro konstrukci podvozku jsou použity svařované řezané desky.



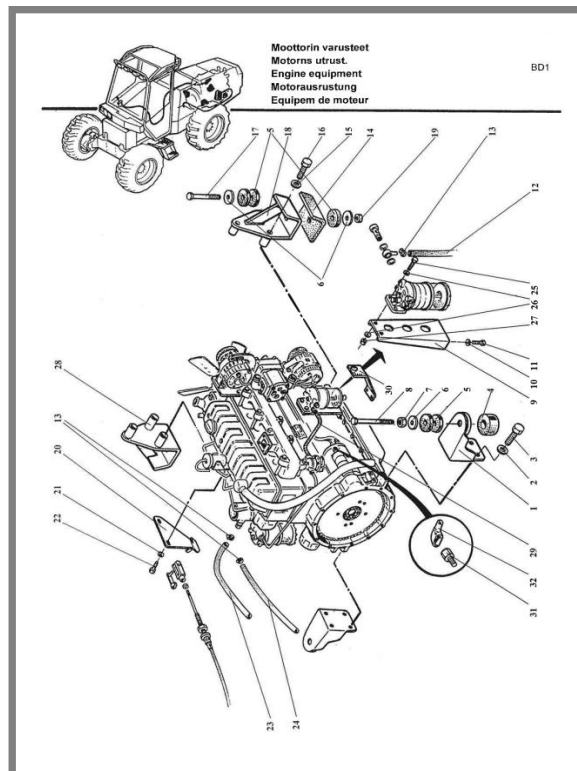
Obr. 2.10 Podvozek, přední část



Obr. 2.11 Podvozek, zadní část

### 2.5.2 Motor

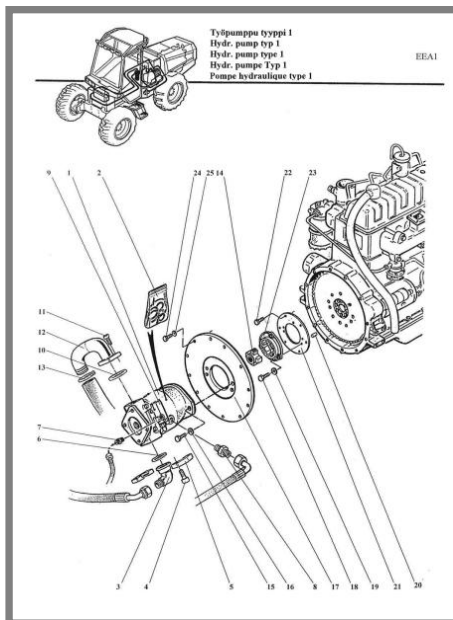
Slouží jako zdroj mechanické energie pro stroj. Je většinou umístěn v zadní části stroje, tak aby nepřekážel ve výhledu obsluhy stroje, popřípadě pod nebo na boku vedle kabiny.



Obr. 2.12 Motor

### 2.5.3 Hydraulická pumpa

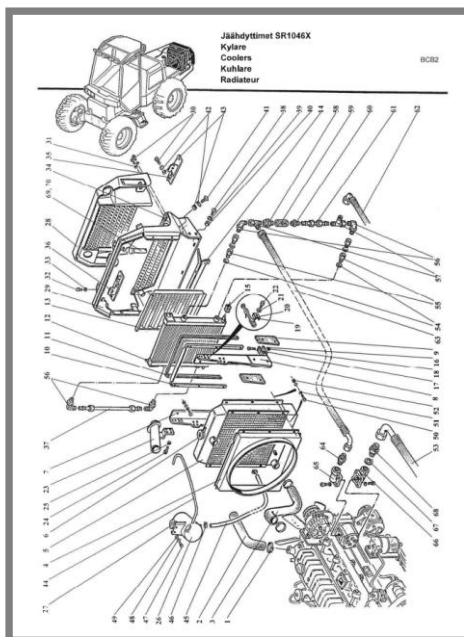
Jak můžeme vidět na obrázku, veškerý výkon motoru je převeden na hydraulickou pumpu. Hydraulická pumpa je jednoduché mechanické zařízení. Existuje několik způsobů řešení konstrukce hydraulického čerpadla.



Obr. 2.13 Připojení hydraulické pumpy k motoru

### 2.5.4 Chladicí systém motoru a hydraulického systému

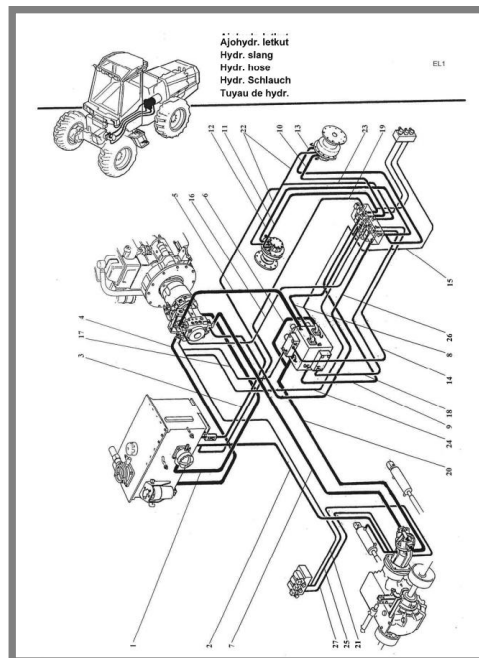
Chladicí systém je zejména důležitý pro chlazení motoru. Pro chlazení hydraulické kapaliny je použitý další chladič, umístěný za chladičem motoru.



Obr. 2.14 Chladicí systém

### 2.5.5 Hydraulický pohonný okruh

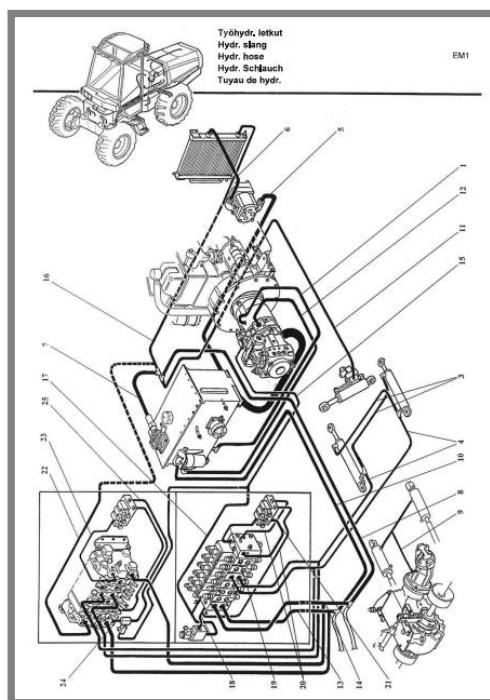
Jak je vidět na obrázku hydraulický olej je veden z nádrže do hydraulického čerpadla, kde je natlakován, a poté poslán do hydraulických motorů. Dva jsou určeny na pohon zadních kol a jeden na převodovku pro přední kola.



Obr. 2.15 Hydraulický pohonný okruh

### 2.5.6 Pracovní hydraulický okruh

Na obrázku lze vidět ovládací ventily, zvýrazněné rámečkem. Dále pak chladicí okruh hydraulického systému. V pravé spodní části několik pístů. Zobrazené písty slouží pro ovládání kloubu stroje, spojující přední a zadní část karoserie, a ovládání brzd předních kol.



Obr. 2.16 Pracovní hydraulický okruh

### 2.5.7 Konstrukce kabiny

Hlavní funkce kabiny je chránit obsluhu před nepříjemnými povětrnostními podmínkami.

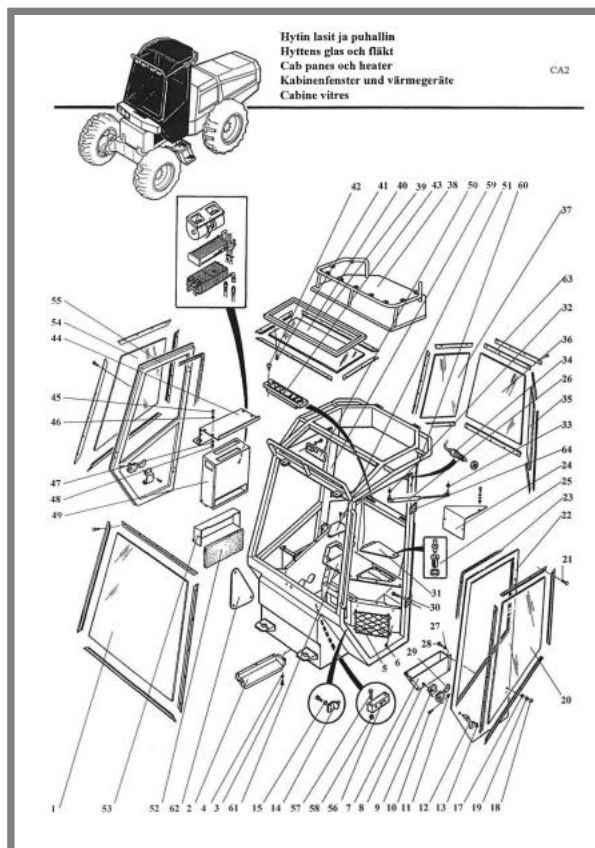
Dále poskytovat dostatečnou ochranu před padajícími větvemi. A umožnit tak obsluze příjemné, bezpečné pracovní prostředí.

V kabině jsou umístěny všechny podstatné ovládací prvky pro obsluhu stroje.

Existuje několik způsobů jak zpříjemnit obsluhu pracovní proces. Klimatizace regulující teplotu. Ergonomicky vhodně rozmístěné ovládací prvky. Dobrý výhled z kabiny na pracoviště. Tlumení hluku vznikajícího při pracovní činnosti stroje. Vhodné osvětlení pracovní plochy. Pohodlná sedačka tlumící nárazy vzniklé při pracovní činnosti hydraulické soustavy, kácecí hlavice, ramene. Případné odtlumení celé kabiny.

Při regulaci teploty v kabině se většinou využívají jen topící tělesa pro ohřev vnitřního prostoru. Na obrázku zobrazeny pod číslem 5.

Do kabiny se většinou vstupuje z levé strany, tak aby mohl být umístěn ovládací panel na pravou stranu, z důvodů většího zastoupení praváků v populaci. Při vstupu do kabiny napomáhají schůdky umístěné pod kabinou. Můžou být buď pevně připojeny, nebo zasouvací.



Obr. 2.17 Konstrukce kabiny

### 3 DESIGNESKÁ ANALÝZA

Harvester je celkem mladý stroj, byl to další krok ve vývoji technologie kácení. Přišel do lesa po ruční, řetězové, motorové pile. Jeho konstrukci umožnil hlavně vynález kácecí hlavice.

Harvestery lze rozdělit do dvou základních, hlavních skupin na kolové a pásové. Ještě před vznikem prvních harvesterů existovaly rýpadla a vyvážecí soupravy. Oba dva tyto systémy byly vybaveny hydraulickým systémem, který sloužil u rýpadla k bagrování a u vyvážecí soupravy k nakládání stromů. Zde šlo tuto kácecí hlavici připevnit a začít s ní pracovat.

#### 3.1 Objemové řešení kolového harvesteru

Nicméně největší podíl trhu v Evropě má harvester kolového typu. Jeho základ vznikl z kombinace vyvážecí soupravy a kácecí hlavice. Z toho vyplývá, že výchozí, tvarové a konstrukční řešení podvozku vycházelo ze stroje specializovaného na práci v lese. Z tohoto poznatku není už překvapující, že většina Evropských harvesterů je kolového typu.

Vyvážecí souprava se skládá z dvou částí spojenými kloubem. V přední části je umístěn motor a kabina. Řízení, otáčení stroje je řešené hydraulickým systémem, který naklání tyto dvě části vůči sobě v potřebovaném úhlu, pro zatočení. Přední část je oproti zadní části mohutná, ale menší objemově.

Když tuto konstrukci převzal kolový harvester, jeho objem se rozdělil do dvou částí. Nejčastější varianta je taková, že na přední části je umístěna kabina a hydraulické rameno. Na zadní části je pak umístěn motor. Toto řešení využívají výrobci Valmet, Eco Log, Rottne a Sampo, John Deere. Vyjimku tvoří Ponsse, který umísťuje kabinu a motor do zadní části, na přední části je pak umístěné hydraulické rameno.

Nejčastějším typem kolového harvesteru je šestikolový, poté přichází čtyřkolový a nakonec osmikolový. Základní kombinace umístění kol na podvozku jsou následující. U čtyřkolového harvesteru je na přední části podvozku jeden pár kol a na zadní části je umístěn druhý pár kol. U harvesterů šestikolových jsou dva páry menších kol umístěny na přední části a jeden větší pár je umístěn na zadní části podvozku. U osmikolového typu je pak rozmístění rovnoměrné, na přední části dva páry na zadní také dva páry kol. Kola umístěná vedle sebe umožňují použití takzvaných kolopásů. Kolopáse pak zlepšují trakci, snižují riziko zapadnutí a snižují dopad těžby harvesteru na lesní život. Kola jsou připevněna k tělu stroje pomocí hydraulicky ovládaných ramen. Tato konstrukce umožňuje lepší průchodnost stroje lesním terénem. Je proto nutné počítat s prostorem pro pohyb kol.

#### 3.2 Barevná řešení

V minulosti se barevné řešení moc neřešilo stroj se celý natřel jednou barvou, většinou podnikovou barvou. V současnosti se využívá barva pro logické, optické oddělení jednotných funkčních objemů, například kabinu od podvozku. Vychází z barev daného podniku. Používá se jedna dominantní barva, touto barvou je pak většinou natřena kabina, kryt motoru, část krytů na kácecí hlavici, poté je možné ji ještě vidět v menších plochách na malých detailech, například disky Ponsse harvesterů. Další významná barva, tentokrát je pro všechny výrobce stejná je černá, slouží k pokrytí mechanických prvků. Plní dvě funkce, zvýrazňuje hlavní barvu výrobce a potlačuje mechanické, složitě tvarové prvky do pozadí. Dále na ní nejde tak snadno vidět znečištění z hydraulických mechanismů, mazání stroje, ani nečistoty



z půdy. Potom se na stroji může vyskytovat ještě třetí barva, tato je už spíše doplňková, zvýrazňuje nějaké důležité mechanické prvky, většinou se jedná o odstín šedé. Někteří výrobci ještě používají další sytou barvu jako akcent a k zvýraznění důležitých součástí. Když tuto čtvrtou barvu použijí, většinou se nachází v logu společnosti. Příklad tvoří společnost Rottne. Dle mého názoru však čtvrtá barva začíná zbytečně komplikovat barevné řešení.

### 3.3 Ergonomické hledisko

Jeden z nejdůležitějších částí designu je interakce člověka s navrženým předmětem, tuto část designu budu analyzovat zde v ergonomickém hledisku designu.

#### 3.3.1 Ergonomické prvky v kabině stroje

Jako první je důležitá samotná obsluha stroje, v literatuře se přirovnává obtížnost ovládání harvesteru s řízením letadla. Harvester má komplexní ovládací rozhraní, jeho hlavními prvky jsou dva joysticky. Na joysticku jsou umístěny nejdůležitější tlačítka a přepínače určené pro pracovní činnost a řízení stroje. Stejně tak jsou umístěny tlačítka hned pod joysticky. Tlačítka jsou z velké části programovatelná, umožňují tak upravit ovládání stroje, tak aby co nejlépe vyhovovalo obsluze.

Vedle sedačky je většinou na pravé straně umístěna ovládací deska se sekundárními ovládacími prvky, slouží k nastavení klimatizace, hudby, start stroje, ovládání vysílačky.

Dále je před řidičem umístěn displej, ukazující nejdůležitější data při práci, množství paliva, teplotu motoru, hydrauliky, množství oleje, ale i množství spravovaného dřeva, místo nasazení stroje, polohu stroje pomocí GPS. Někdy bývá k monitoru připojena klávesnice, umožňující komunikaci přes internet.

Při pracovní činnosti na stroj působí rázy, vibrace z motoru, hydraulického systému, ramene. Pro pohodlnou pracovní činnost, řidič stráví celou pracovní směnu v sedačce stroje, je nutné sedačku dobře odpružit, za tímto účelem je použita pružinová, vzdušnými písty odpružený mechanismus. U sedačky je nutná nastavitelnost jejich rozměrových parametrů.

#### 3.3.2 Výhled z kabiny

Dalším důležitým prvkem je výhled z kabiny, na pracovní oblast. Z tohoto důvodu jsou kabiny harvesterů hodně proskleny. Obsluha musí mít co nejlepší rozhled do pracovní oblasti. Z důvodů bezpečnosti a pro lepší efektivitu práce, stromy pro skácení jsou označovány barevným značením. Pro pohled dozadu se využívá většinou zrcátka, je to snadnější, energeticky výhodnější řešení než složitý kamerový systém. Jelikož mívá harvester prosklenou kabinu dokola, zpětná zrcátka jsou umístěna vevnitř kabiny. Jsou tak chráněna před poškozením a může se rychle nastavit jejich směr. Prohnuté varianty nabízejí dostatečný rozhled do okolí.

#### 3.3.3 Osvětlení

V noci, při horší viditelnosti, je důležité pro řidiče vidět na ovládací prvky a na pracoviště. U vnějšího osvětlení je důležité osvětlit přímo pracovní plochu a terén kudy se stroj pohybuje.

Protože se kolový harvester může pohybovat po cestách, je nutné ho vybavit silničním osvětlením, přední, zadní světla, směrové světla. Pro osvětlení pracovní plochy využívá reflektory umístěné na kabině, několik na střeše a většinou i několik

pod předním sklem kabiny. Dále má několik reflektorů namířených na bok stroje. Toto umístění světel umožňuje řidiči kontrolovat okolí harvesteru i při práci v noci. Přímé osvětlení kácecí hlavice je vyřešené umístěním reflektorů na vnější části hydraulického ramene.

### 3.3.4 Ergonomické prvky mimo kabinu

3.3.4

---

Ergonomické prvky mimo kabinu stroje je to například řešení nastupování, vystupování do a z kabiny, přístup k motoru, hydraulickému systému, ventilům, mazání kloubů stroje, doplňování paliva, hydraulického oleje, kontrola množství důležitých kapalin.

Kabina je často umístěna vysoko. K tomu se přidává problém výškové proměnlivosti harvesteru, kola jsou připevněna k podvozku stroje přes hydraulicky ovládaná ramena. Je nutné umožnit řidiči co nejsnadnější způsob vstupu a výstupu z kabiny. Většinou je tento problém řešen skládacími, vytahovacími schody, nebo pevnou variantou.

Dále je nutné zajistit dobrý přístup k motoru, z důvodů údržby a kontroly. Protože motor stroje musí podávat dostatečný výkon jsou rozměry motoru objemné. Proto je kryt motoru také velký a následně i těžký, při otevírání napomáhají písty. Směr odklopení může být dopředu, dozadu, nebo do boku. U některých strojů se tento kryt rozdělí do několika menších komponentů, které se dají odklopit dle potřeby

Odkrytí motoru je také důležité pro čištění chladících těles, z důvodů jejich zanášení. Dále pak kontrola množství mazacího, hydraulického oleje a chladící kapaliny.

Otvor pro nádrž paliva by měl být co nejsnadněji dostupný, nejlépe přímo ze země. Stroj totiž často parkuje v lese blízko pracovního místa a proto se bude doplňovat palivo pomocí kanystrů. Není příliš pohodlné šplhat s dvacetilitrovým kanystrem po stroji.

### 3.4 Trend do budoucna

3.4

---

Do budoucna předpokládám větší zastoupení organického tvarování krycích prvků. Větší eleganci v tvarování, větší dojem lehkosti, ve snaze opticky odlehčit stroj. Zároveň se zachová jeho dojem houževnatého, výkonného stroje. Stroje budou časem více univerzálnější, budou dobře použitelné ať už na plochem terénu nebo v kopcích. Zajímavý výzkum se nyní odehrává v robotice, výzkumu čtyřnohé a dvounohé chůze, kdy by právě ta pomalá čtyřnohá chůze mohla pomoci stroji pracovat ve složitějším terénu, na který se dnes využívají specializované konstrukce.

### 3.5 Inspirační zdroje

3.5

---

Do inspiračních zdrojů uvedu určitě současné výrobce harvesterů, Ponsse, John Deere, Rottne, Sampo, Valmet, Eco Log. Dále pak robotové konstrukce, zejména BigDog a LittleDog, pro zajímavé řešení mechanické čtyřnohé chůze v terénu.



## 4 VÝVOJ DESIGNÉRSKÉHO ŘEŠENÍ

Jako první bylo vybráno téma diplomové práce. Následovalo prohloubení znalostí daného tématu zhotovením rozsáhlé analýzy. Analýza měla tři hlavní části, první byla zaměřena na historický vývoj těžby dřeva a lesních harvesterů, druhá část zkoumala technologickou problematiku a třetí část byla zaměřena na samotný design daného tématu.

Během rešerší analýz vznikaly první nápady, koncepční skici. Zároveň se stanovili cíle diplomové práce. Po cílech byly definovány omezující podmínky stroje. Navrhoval se princip funkce stroje, jako první zejména podvozek.

Z funkce pak vyplynulo hlavní rozdělení jednotlivých hmot. Následovaly ergonomické úvahy o dané problematice. Tyto úvahy byly většinou prováděny ve formě rychlých skic s popiskami. Vedle skic byly zhotovovány první hrubé 3D modely pro kontrolu technologické proveditelnosti návrhu a posouzení umístění jednotlivých objemů v prostoru. Dále pak byl vybrán výsledný princip řešení podvozku a na něm bylo dále měněno uspořádání kabinové, motorové části. Z před-diplomovém projektu byly vybrány varianty pro propracování. U upravených variant byly vyrobeny modelové v podobě hmotové studie. Následně byla vybrána vítězná varianta, která byla postupně propracována až do závěrečného řešení.

### 4.1 Definování cílů

4.1

Cílem mé diplomové práce je navrhnout funkční, originální, zajímavý design stroje na těžbu dřeva s výhledem do budoucnosti.

Při konstrukci stroje budou využity existující pracovní postupy a poznatky.

Stroj by měl přinést lepší průchodnost lesním terénem, dobrou stabilitu při pracovní činnosti a nižší poškozování lesní půdy. Stroj bude ovládán jednou osobou.

#### 4.1.1 Stanovení omezujících podmínek

4.1.1

Protože se u tohoto tématu jedná o hodně rozsáhlou problematiku, je dobré si stanovit na začátku omezující podmínky týkající se rozsahu řešení.

Rozsah řešeného designu jsem si omezil na exteriér stroje, konkrétně podvozek, motorová část, kabina, pracovní hydraulické rameno. Kácecí hlavici nebudu navrhovat, její konstrukce je značně náročná, komplikovaná, a z mého pohledu by rozsah takového řešení stačil na další zadání. Dále pak existují výrobci, kteří se specializují na výrobu právě těchto kácecích hlavíc. Vnitřek kabiny bude řešen jen hmotově, umístěním jednotlivých prvků, sedačky a ovládacích komponentů. Toto řešení interieru kabiny by mělo být dostačující pro konstrukci ergonomických prvků exteriéru.

Technické omezení vychází z několika faktorů. Nejdůležitějším faktorem u takového stroje jsou ekonomická hlediska, ze kterých vychází třída harvesteru. Zvolil jsem třídu střední, u které se počítá s výkonem motoru od 70 kW do 140 kW. Tato třída má nejširší pole nasazení. Lze ji použít od prvních probírek až po holoseč. Zde byl zvolen motor o výkonu kolem 120 kW, tak aby byl dostatečný pro probírky a konečné kácení.

Dalším výrazným omezujícím prvkem je výběr mezi kolovým nebo pásovým typem. Dle zvoleného typu se pak základní konstrukce stroje vyvíjí zcela odlišným směrem. Pásový typ je většinou ve stejné výkonnostní třídě těžší, jeho pásy dobře rozkládají tlak na lesní půdu, avšak nevýhodou je samotná tvrdost pásů, která často způsobuje

nechtěné poškození lesního podrostu, dokonce může dojít k trhání kořenů stromů. Kořeny mohou být v takovém případě namáhány až stříhovým napětím. Stromy pak mohou napadnout škůdci, houby. Konečným následkem takových poškození je do budoucna snížení výkonu lesa v oblasti poskytování dřeva.

Proto volím pro mou konstrukci stroje kolový typ podvozku. V Evropě je tato varianta nejrozšířenější. Výhoda tohoto řešení spočívá v možnosti stroj snadněji přemísťovat z jednoho místa nasazení na další místo. Dále máme plynulý přechod velikosti tlaku ve styčné ploše kola a to od nuly na kraji pláště kola po maximum ve středu pláště.

Jelikož jsem si stanovil použití kol u mnou navrženého stroje, dalším logickým krokem bylo stanovení počtu. Zde jsem se držel nejčastěji užívaného řešení, které je šestikolové. Jako sekundární variantu jsem ještě uvažoval o osmikolové variantě.

Kola samotná jsem si stanovil také jako omezující podmínku. Dlouho jsem uvažoval z rozměrových a konstrukčních důvodů nad variantou zhotovení speciálních pláštů pro můj návrh. Nakonec jsem se rozhodl pro využití existujících už vyráběných kol pro harvestery. Tato varianta je úspornější.

#### Změny vůči současnému řešení

S postupem vývoje technologií, výkonnějších, levnějších počítačových řešení chci zlepšit terénní vlastnosti samotného stroje, a to navržením jiné konstrukce podvozku. Měl by vycházet ze současného řešení umožňující hydraulikou výškově nastavit jednotlivá kola v kombinaci s moderní chodící robotickou technologií. Touto kombinací řešení si slibuji od stroje lepší průchodnost terénem a lepší stabilitu. Toto řešení by pak mělo stroji umožnit širší rozsah míst nasazení a tím pádem i lepší ekonomickou výnosnost. Zlepšením stability si slibuji zvýšení bezpečnosti práce, která je u takových strojů velmi důležitá.

---

## 4.2 Před-diplomový projekt

V před-diplomovém projektu byla provedena analýza tématu a výstupem byly dvě propracovanější varianty a dvě modelové hmotové studie. Na konci byla vybrána výchozí varianta, na které byly poté prováděny další změny a úpravy až do konečného řešení designu.

---

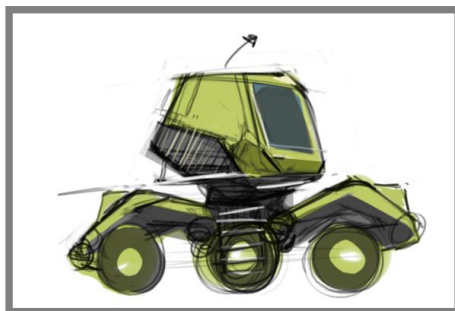
### 4.2.1 Koncepční skici

První koncepční skici mají za úkol zachytit první nápady, myšlenky budoucího designu stroje. Umožňují definovat první nápady řešeného technologického problému konstrukce stroje. Většinou jsou drženy hodně jednoduše, s volnějším přístupem k technologickým a ergonomickým problémům, jenž vznikaly během celého procesu navrhování stroje. V první fázi měli za úkol zachytit celý stroj, postupem času byly řešeny jednotlivé detaily na harvesteru.

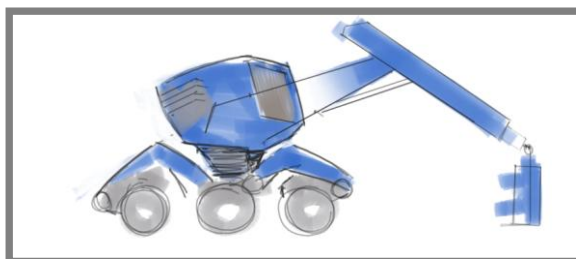
U prvních skic jsem vycházel hlavně ze stanovených cílů a omezujících podmínek. Dlouho jsem přemýšlel mezi kompaktní a rozdělenou variantou. Tato část měla být již promyšlena a stanovena v omezujících podmínkách, protože zbytečně prodlužovala úvodní designérský proces.

Zde jsou pak uvedeny některé varianty. Ve skicích jsou vidět i popisky, popisují buďto funkci daného mechanického komponentu, nebo tvarovou změnu, úpravu.

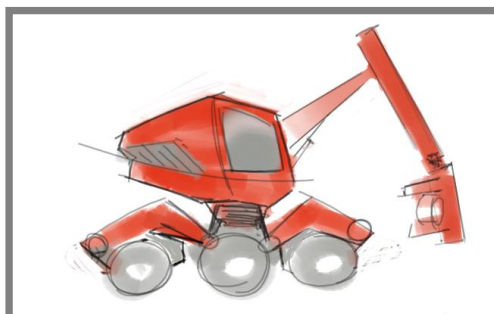
Na skicách je hlavně vidět vzájemné umístění kabiny a motorové části, je naznačen podvozek a pracovní hydraulické rameno. Je zde i zachycena hlavní myšlenky mého návrhu a to kombinace kolového a chodícího harvesteru.



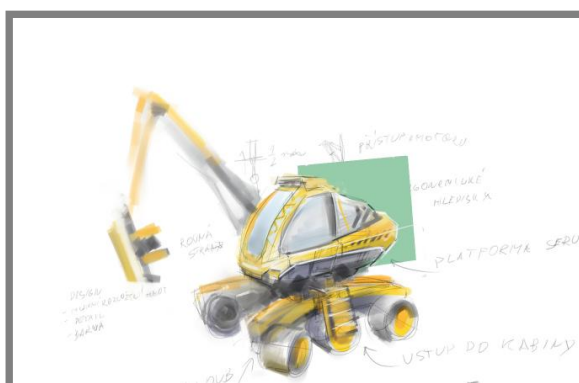
Obr. 4.1 Skica 1



Obr. 4.2 Skica 2



Obr. 4.3 Skica 3



Obr. 4.4 Skica 4

Na těchto skicách kompletních variant bylo stanoveno umístění pracovního ramene. Rameno je umístěné vedle kabiny na pravé straně. Podobného řešení využívá společnost Valmet. Od tohoto řešení si slibuji volný výhled dopředu na pracovní oblast. Výhled na pravou stranu je však částečně omezen, tento negativní faktor však není až tak zásadní pro zavržení tohoto řešení.

Podvozek má na všech skicách podobné řešení. Jedná se o šestikolovou variantu, kde přední a zadní kola jsou umístěna na hydraulických ramenech, které umožňují stroji robotickou, čtyřnohou chůzi a dále mohou sloužit v roztaženém postavení k zajištění lepší stability stroje. Prostřední pár kol je určený pro zvýšení stability, když se jedno z podvozkových ramen zvedne a ztratí tak kontakt s podkladem.

Dalším podstatným úkolem koncepčních skic je navrhnutí celkového stylu tvarování ploch, vedení dělicích spár i tvarové řešení detailu, světel a chladících otvorů.

#### 4.2.2 Princip funkce stroje

V této části budu popisovat technologické řešení, které jsem si v tomto okamžiku vývoje stroje stanovil. K tomuto řešení jsem se dopracoval koncepčními skicami a poznámkami.

Po základních skicách jsem si více do detailu stanovil princip funkce stroje. Jako první popisují pohyb stroje v terénu a poté se budu věnovat těžebnímu mechanismu.

U stroje jsem zvolil jako zdroj pohybové energie vznětový spalovací motor. Jenž je u této třídy těžkých strojů prověřené řešení. Výkon tohoto motoru bude přenášen pomocí hydraulických čerpadel do hydraulického systému a poté na jednotlivé hydraulické písty a hydraulické motory.

Stroj se pohybuje po terénu pomocí šesti kol poháněných hydraulickými motory. Umístění hydraulických motorů je v kolech. Není zapotřebí mechanických převodů, převodovky. Tento způsob pohonu umožňuje plynule, individuálně měnit otáčky jednotlivých kol.

Dále je tento způsob převodu výkonu z motoru na kola velmi efektivní. Výhodou tohoto převodu je schopnost přenášet velké kroučící momenty, není však schopen vyvinout velké otáčky. Tato vlastnost velké kroučící momenty a nízké otáčky přesně vyhovují tomuto stroji. V lese je velký kroučící moment výhodný pro překonávání překážek a na komunikacích nižších tříd nejsou nižší rychlosti pohybu stroje moc velkou nevýhodou. Dále předpokládám, že stroj budu většinu času trávit v lese.

Myšlenka kombinace kolového typu harvesteru a chodícího typu má následné využití. Umožňují stroji překonávat překážky v lese kombinací chůze a kolového pohybu, dále pomáhají stabilizovat stroj při pracovní činnosti, například v kopci. Čtyři kola jsou připevněny na hydraulických ramenech. Zadní a přední podvozková ramena jsou stejná, tímto opatřením si slibuji nižší výrobní náklady. Prostřední pár kol je uchycen k podvozku posuvně nahoru a dolů, každé kolo středního páru má svůj samostatný hydraulický mechanismus, který pohybuje koly individuálně nahoru a dolů.

Takto byl navržen mechanický princip podvozku stroje v této fázi.

Samotný těžební mechanismus je složen z pracovního ramene a kácecí hlavice. Pracovní rameno jsem se rozhodl připevnit na bok kabiny. Tímto řešením bylo zajištěno, že řidič a celá kabina bude vždy automaticky natočena do míst, kde se nachází samotný pracovní nástroj, kácecí hlavice, pro těžbu a hrubé zpracování stromů. Pracovní hydraulické rameno je složeno z dvou hlavních částí, základního ramene, které je připevněno ke kabině stroje pomocí čepů, na základním rameni je

pak připojena pomocí čepu násada s teleskopickým výsuvem. Na samotné násadě je pak připojena kácecí hlavice.

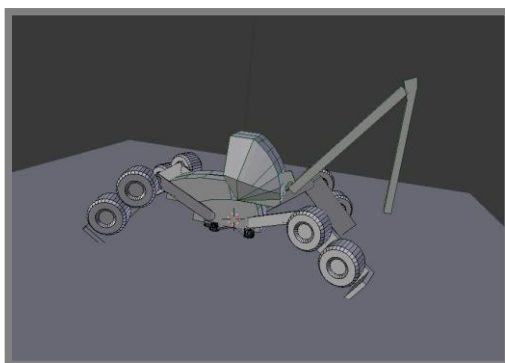
Kácecí hlavice vychází z klasického, používaného řešení. Její hlavní funkční komponenty jsou řezací jednotka, podávací válce, odvětvovací nože.

### 4.2.3 Rozdělení do základních hmotových celků

4.2.3

Souběžně s hledáním zajímavého tvarového řešení pomocí koncepčních skic probíhalo zkoumání interakce mezi jednotlivými objemy stroje. Řešení probíhalo ve 3d softwaru, kde byly jednotlivé objemy nahrubo vymodelovány a bylo odzkoušeno jejich vzájemné působení, umístění v prostoru. Dále byly zkoumány pohybové závislosti jednotlivých prvků. Pohyb pracovního ramene, otáčení kabiny a volnost pohybu jednotlivých podvozkových hydraulických ramen.

Jak už bylo řečeno stanovil se výchozí počet šesti kol. V trojrozměrném prostoru jsem však zkoušel i možné osmikolové řešení. Takové řešení se trochu odklánělo od mých zadaných parametrů. Osmikolová varianta umožňuje rozložit hmotnost stroje na větší plochu, což je s ohledem na menší negativní dopad na lesní podrost a půdu výhodné. Pro moji kombinovanou konstrukci kolového a chodícího harvesteru je tato varianta příliš technologicky náročná. Vzniklé varianty byli sice zajímavé, přinášeli však větší konstrukční negativy než byly jejich výhody.



Obr. 4.5 Rozložená čtyř kolová varianta

### 4.2.4 Řešení zatáčení stroje

4.2.4

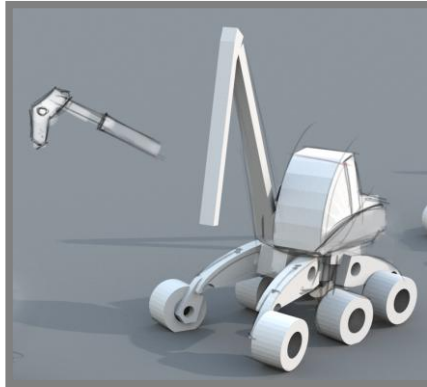
Velmi důležité je také odzkoušení a řešení zatáčení stroje. Vybíral jsem mezi dvěma návrhy, jeden byl lomený podvozek, druhý podvozek z jednoho nehybného kusu a otáčení bylo řešeno pomocí hydraulických ramen. Lomená konstrukce podvozku přicházela spíše v úvahu u čtyřkolové varianty u které byla nevýhoda příliš dlouhých podvozkových hydraulických ramen a absence stabilizačního středního páru kol.

Jak jsem zjistil na 3D modelu použití hydraulických ramen přináší právě zde problém, který lze pozorovat ve složeném stavu. Kola nacházející se na vnitřní straně zatáčky jsou k sobě příliš přiblížena, hrozí pak vzájemné zadrhávání. Řešením je navržení dostatečné mezery mezi jednotlivými řadami kol, které zase přinášelo problémy s kinematikou podvozkových hydraulických ramen. V rozloženém stavu podvozku už tento problém nenastává, mezi jednotlivými páry kol vznikne dostatečný prostor.

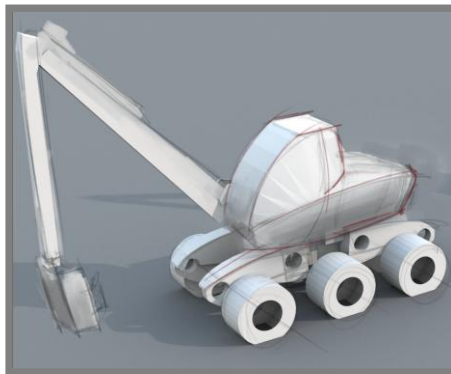


#### 4.2.5 Možnosti postavení podvozku

Byli kontrolovány a zkoumány různé postavení stroje v terénu, rozložené, složené varianty podvozku, aby byly zajištěny dostatečné prostory pro pohyblivé komponenty.



Obr. 4.6 Rozložený stav



Obr. 4.7 Složený stav

### 4.3 Rozpracované varianty

Rozpracované varianty byly výstupem před-diplomového projektu.

#### 4.3.1 Společné rysy

Kvůli podrobnému prozkoumání konstrukčního řešení podvozku, zajištění dostatečného místa pro pohyb jednotlivých ramen, pracovních a určených pro pohyb v terénu, byla zvolena jedna hlavní konstrukce pro podvozek, šestikolová varianta se čtyřma hydraulicky ovládanými nohama a středním párem schopného měnit polohu kola nahoru a dolů. Přední a zadní pár kol je připevněn na stejně zkonstruovaných hydraulických nohách, tímto řešením jsou sníženy výrobní náklady. Umístění motorové a kabinové části je také shodné, kabina je otočná ve stejné ose jako je přední pár kol. Motorová část je pevně připojena k podvozku. Umístění pracovního ramene je vedle kabiny a otáčí se současně s kabinou

#### 4.3.2 Rozdíly

Nejpatrnější rozdíly se nacházejí na kabině a motorové části. Další rozdíly jsou patrné ve filozofii samotného tvarování jednotlivých prvků podvozku, kabiny a motorové části.

### 4.3.3 Varianta 1

Tato varianta je tvarována vůči druhé více organicky a dynamicky. Kabina tvarově přechází do motorového krytu. Tento efekt je zajištěn boční výraznou křivkou začínající na kabině a přecházející do motorové části. Při pohledu v perspektivě si můžeme všimnout jak tato křivka plynule obíhá kabinu. Na motorové části začíná v předním rohu krytu a pokračuje po hraně. Poté se začne plynule otáčet směrem dolů a zakončuje tak kryt.

Podvozková hydraulická ramena jsou u této varianty objemově a opticky potlačena vůči druhé variantě. Kola se tak stávají velmi výraznými prvky. Jsou tak pozdviženy terénní schopnosti stroje. Samotná podvozková hydraulická ramena jsou dostatečně výrazná, aby naznačovali svoji činnost.



Obr. 4.8 Varianta 1

### 4.3.4. Varianta 2

Konstruktivně vychází z první varianty. Uchycení předních a zadních kol však působí mohutněji, stabilněji. Svým tvarovým řešením připomínají pásy. Kabina je od motorové části mnohem výrazněji, tvarově oddělena.

Z ergonomického hlediska je tato varianta řešena jiným způsobem. Přední a zadní ramena kol se mohou využít jako rampa pro nastoupení do stroje a kontrolu, servis motoru. Kabina a samotný kryt motoru je tvarovaný více geometricky. Přední zaoblení skla kabiny výrazně definuje přední stranu stroje. Navazuje tak na výrazné zaoblené obloukovité plochy tvořící podvozková ramena kryjící z vrchu kola. Kabina je jako u první varianty schopna mírného náklonu. Tímto nakloněním se snaží stroj automaticky držet kabinu ve vodorovné poloze.

Tvarové navázání kabinové a motorové hmoty již není tak patrné jako u první varianty. Ergonomické řešení této varianty spočívalo v zajištění dostatečného prostoru v kabině stroje. Přístup do kabiny byl navržen přes plošiny podvozkových hydraulických ramen, stejně tak byl zajištěn přístup k motoru.



Obr. 4.9 Varianta 2

---

#### 4.4 Vybraní výchozí varianty

Závěrečným výstupem pře-diplomového projektu byl plakát a hmotová studie. Hmotová studie byla provedena vytvořením dvou modelů v měřítku 1 : 20. Jednalo se o hrubé jednoduché modely bez povrchové úpravy. Na hmotových studiích se pak mohlo lépe porovnat vzájemné působení jednotlivých hmot a tvarosloví primárních ploch.

Na plakátu pak byli další informace doplňující navržený design. Grafické řešení bylo provedené zvolením dvou barev. Primární barvou byla červená a sekundární, nevýrazná, tmavě šedá. Červená barva byla použita na zajímavých prvcích, které byly tímto způsobem zvýrazněny, tmavě šedá a černá se použila na prvcích, které byli zase potlačeny do pozadí zájmu.

Jako výchozí variantu jsem si vybral první řešení. Plynulé křivky a mírně zaoblené plochy působí příjemně, jednoduše a podtrhují funkci stroje. Křivky působí na pozorovatele dynamicky, zároveň převažující výrazné horizontální linie uklidňují celý dojem působící ze stroje. Hlavním důvodem pro výběr této varianty je logické zasazení kabiny do hmoty motoru.

Technologické řešení hydraulických, chodících ramen je také snadnější, protože hydraulické písty mají dostatečné místo v podvozkových ramenech.



Obr. 4.10 Vybraná varianta

## 5 TVAROVÉ ŘEŠENÍ

V této části diplomové práce popíší detailní úpravy vybraného řešení z před-diplomové práce.



Obr. 5.1 Tvarové řešení

### 5.1 Popis finálního řešení

U finálního řešení je hmota stroje rozdělena do čtyř hlavních objemů: podvozku, motorové části, kabinové části, pracovního hydraulického ramene. Základ stroje tvoří podvozek. Nad podvozkem je připevněna motorová a kabinová část. Z boku je pak ke kabině připevněno hydraulické pracovní rameno. Nakonec je k rameni připevněna samotná kácecí hlavice.

### 5.2 Podvozek

Podvozek tvoří hlavní nosný prvek celé konstrukce stroje. Samotný podvozek je také složen z několika částí.

Nejmohutnější část se nachází uprostřed podvozku. Její šířka je 1220 mm, délka je 3070 mm a výška je 540 mm. Tato základna tvoří masivní, vůči sobě nepohyblivou hmotu. Začátek a konec základny je válcového tvaru kolmého k podložce. Spojeny jsou tyto válce kvádrou hmotou. Spojující hmota je užší, její šířka je 7800 mm. Ze spodní strany jsou hrany této části výrazně sražené.

Hmotové rozdělení základny vychází převážně z funkčních požadavků. Přední a zadní válec je navržen, aby sloužil jako kloub pro přední a zadní chodící hydraulická ramena. Klouby jsou tedy umístěny uvnitř těchto válců. Toto hmotové tvarování tedy umožňuje těmto ramenům natáčení v ose kolmé k podložce stroje. Stroj tedy využívá těchto válcových objemů především pro zatáčení.

Střední, spojující objem je užší hned z několika důvodů. Z každého boku je k němu připevněno rameno středního páru kol. Kola jsem potřeboval vzájemně umístit do dvou řad, pravé a levé. A dále musely být připojeny k základně podvozku jednoduchým hydraulickým ramenem. Byla tak stanovena užší šířka této spojovací hmoty. Dalším důvodem je natáčení předních a zadních chodících ramen. Aby byl zajištěn dostatečný úhel natáčení těchto ramen, musí být zajištěno dostatečné místo v těchto kloubech. Kloub má pak volnou válcovou plochu v rozsahu  $267^\circ$ . Tento úhel otočení si pak musí dělit pravé a levé rameno.

Spodní hrana této základny má výrazně sražené hrany. Toto sražení vychází z provozních podmínek stroje. Poskytuje totiž dostatečnou hmotu pro stabilní uchycení předního a zadního, válcového kloubu hydraulických ramen a zároveň tvarové sražení hrany umožňuje stroji sklouznutí přes překážku, zamezuje se tak případnému zaseknutí o nepříznivou terénní vyvýšeninu.



Obr. 5.2 Postavení v kopci

Vyplývá tedy že tato část podvozku je tvarovaná a hmotně rozložena, především s ohledem na funkční požadavky. Převažující funkční přístup hmotového rozložení této základny podvozku nepovažuji za nevýhodný, základna podvozku bude převážně kryta z boku pohybovými rameny, ze shora motorovou a kabinovou částí a nakonec ještě z boku mohutnými koly. Dále pak jednoduché, čisté geometrická řešení hmot, nepoutající na sebe příliš velkou pozornost, je pro tuto část přínosné.

K základně podvozku jsou připevněna hydraulická pohybová ramena, tato ramena umožňují stroji stabilizaci, odpružení a samotný pohyb v terénu. Přední a zadní ramena jsou takřka totožná. Jsou složena ze tří hlavních částí. Základní rameno přichycuje celé rameno k základně podvozku, jeho hlavní objem tvoří prstenec a kvádrový výstupek z boku směřující do předu se zaobleným, válcovým zakončením. Prstenec tvoří část prvního kloubu umožňující otáčení chodícího ramene kolmo k podložce, zemi. Zaoblený konec kvádrového výstupku slouží také jako část kloubu, tentokrát kloubu připojujícího další, druhou část ramene. Objemově se toto základní rameno ztrácí v základně podvozku. Při pohledu na celý stroj je toto rameno, stejně jako základna podvozku, málo viditelné. Proto je i tu zvoleno jednoduché geometrická tvarování s použitím rovných a válcových ploch.

Druhá část ramene, vycházející ze základního ramene, je k němu připojeno kloubem, otočně. Kloub umožňuje ramenu otočný pohyb nahoru a dolů. Tato část ramene je již velmi dobře vidět, není už zakryta motorovou ani kabinovou částí. Objemově se může popsat jako kvádr s rovnými bočními stěnami, Přední a zadní část má zaoblenou z důvodů kloubů umístěných na začátku a konci tohoto dílu. Hřbet dílu pak tvoří prohnutá plocha plynule navazující na kloubové zaoblení na konci a začátku tohoto dílu. Je tak vytvořena zajímavá dynamická křivka, která podporuje tvarosloví motorové a kabinové části. Tato křivka taktéž spojuje plynule základní hydraulické rameno a poslední třetí rameno. Pravá a levá stěna je jednoduchá rovná, toto tvarování zase vychází z funkčních požadavků, rameno se totiž v těchto rovinách otočně zasouvá do posledního třetího ramene. U tohoto dílu lze vidět takřka stoprocentní shoda ve tvarování předního a zadního dílu, jediný rozdíl je v upevněných zadních světlech na zadním páru. Zadní světla jsou tvarované do kvádra, tak aby odpovídalo ostatním světlům umístěných na stroji. Díl je pak ještě osově souměrný, takže se dají vyměňovat pravá a levá strana mezi sebou.

Poslední třetí rameno je připevněno zase kloubem otočně, nahoru a dolů k druhému ramenu. Jedná se zase o kvádrově tvarovanou hmotu s rovnými bočními stěnami. Rovné stěny vycházejí opět z funkčních požadavků, stejně tak zaoblená válcová zakončení. Tato součást je zase méně viditelná, proto je zvoleno i jednodušší tvarové řešení, skládající se z rovných ploch a válcovitých zaoblení. Přední a zadní pár je tvarově úplně shodný, základní díl je osově souměrný, takže jej lze použít na pravé i

levé straně stroje. K tomuto rameni je konečně připojeno mohutné kolo. V místě kde je kolo připevněno, je zakončeno rameno větším válcem. Ve válcovém ukončení a kolech jsou uloženy brzdy a hydraulické motory.

Před přechodem z rovné linie do většího válce se nachází zlom. Tento zásek slouží k opření druhého kloubu stroje, tak aby nemusela být natlakovaná hydraulika v klidovém stavu stroje.

Posledním podstatným hmotovým celkem na podvozku jsou dvě jednoduchá hydraulická ramena umístěná na stranách střední části základny podvozku. Jsou to dva shodné díly, kvádrového tvaru s válcovými konci. Nejsou příliš viditelné, proto je zvolen tento jednoduchý, geometrický princip tvarování. Ve spodní části, kde je připevněno kolo, bude zase umístěn hydraulický motor a brzdy, počítá se zde zase z prostorem vzniklým v rameni a kole.

K podvozku je připevněno celkem šest kol, které nesou celou hmotnost stroje. Kola jsou mohutná, jejich průměr je 1200 mm a šířka 600 mm. Hmotově tvoří šest velkých válců, zakrývající boční strany podvozku.

### 5.3 Motorová část

Motorovou část tvoří objem připevněný k zadní části podvozku. Tato část stroje je vůči podvozku připevněna nehybně. Jsou v ní umístěny důležité funkční prvky jako je motor, hydraulická čerpadla, chladicí okruh, nádrž na hydraulický olej, výfuková soustava. Celá část tvoří hmotově jeden celek. Spolu s kabinovou částí je tato motorová část velmi dobře viditelná, z tohoto důvodu jsem zvolil velmi zajímavé organicky, dynamicky tvarované řešení.

5.3

---



Obr. 5.3 Pohled na motorovou část

Celkový tvar tohoto objemu lze popsat jako převážně organický. Mírně prohnutá horní strana krytu plynule přechází do zadní strany. Je mírně prohnutá, tvoří tak střechu celé motorové části. Boční stěny jsou prohnuté křivkou v jedné rovině a ve směru kolmému k základně jsou rovné, toto tvarové řešení bočních ploch působí příjemným organickým dojmem, přitom však příliš nekomplikuje konstrukci bočních ploch. Celý objem motorového krytu je pak ještě rozdělen horizontální linií. Tato linie samozřejmě navazuje na linii v kabinové části. Touto linií je umocněn dynamický dojem stroje, dále je více opticky svázán objem motorové části stroje s kabinovou částí. Plochy nacházející se pod touto linií jsou skoseny dovnitř do hmoty stroje, výjimku tvoří plocha v přední části stroje, která je skosená směrem ven z objemu motorové části. Umístění této horizontální linie a následné zakřivení ploch nacházejících pod linií, vychází částečně i z funkčních požadavků. V zadní části

poskytuje zakřivení plochy prostor pro podvozkové, hydraulické ramena, v přední části navazuje toto zakřivení na zakřivení plochy kabinové části.

Celkové tvarování motorového krytu kombinuje plynulé, mírné zakřivení ploch, křivek, s ostrými, až trochu agresivními hranami. Rozměry této části jsou následující, výška je 950 mm, šířka v nejširší části je 1 800 mm, šířka v nejužší části je 1 000 mm a délka celé části je 2 250 mm.

### 5.3.1 Výrazná křivka

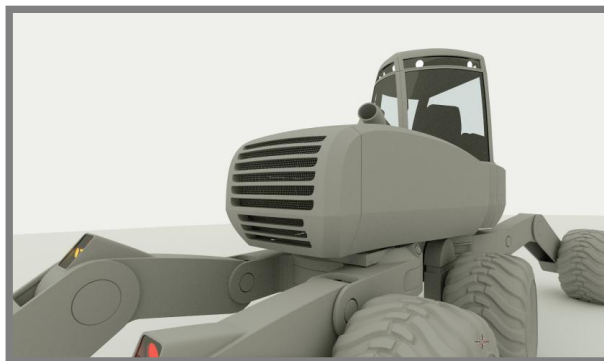
Nejvýraznějším prvkem, viditelný z největšího počtu pohledů, je skosená horní hrana. Tato hrana tvoří dlouhou, úzkou plochu začínající na horním, předním rohu krytu motoru. Linie tvořená touto plochou svým začátkem v přední části motoru plynule navazuje na podobnou linii v kabinové části. Průběh této linie je následující, od svého začátku plynule stoupá mírným obloukem, poté začíná zase mírnou křivkou klesat, kopíruje přitom mírné zakřivení samotného krytu motoru. V zadní části se pak stáčí kryt směrem k zemi a tvoří tak ukončení motorové části. Křivka nejenomže plynule navazuje na kabinovou část z boku. Z pohledu shora si můžeme všimnout plynulého navázání této křivky s křivkou motorovou, je zde sice z funkčních požadavků vyplývající odskok, nicméně křivková návaznost je patrná. Motorová část je tak tvarově i hmotově svázaná s kabinovou částí. Hmotově se toto tvarování projevuje tak že motorová část je v přední části dvakrát širší než v zadní .

### 5.3.2 Výstupní chladicí otvory

Dalším výrazným tvarovým prvkem jsou chladicí otvory. Dlouho dobu jsem řešil různé varianty těchto otvorů. Umístění výstupních chladicích otvorů bylo logicky zvoleno za chladiči v zadní motorové části. Provedení těchto otvorů mělo zvýrazňovat silný výkon stroje, proto bylo logické zvolit několik velkých otvorů. Samotné tvarové provedení mělo být jednoduché, otvory plynule zapadají do krytu motoru, nejsou odděleny žádnou dělicí spárkou, jsou vodorovné, navazují tak na převažující horizontální linie motorového krytu. Jejich ukončení kombinuje ostrou hranu v každém horním rohu chladicího otvoru s plynulým přechodem ve spodním rohu konce otvoru.

Šest horních chladicích otvorů mají širší rozměr než mají chladicí otvory pod horizontální dělicí linií. Plocha se tu zužuje směrem dolů a tak byly i otvory zúženy. Byly odzkoušeny různé varianty volených šířek těchto otvorů, nejlepším dojmem působila varianta, kde všechny tři spodní otvory měly stejnou kratší šířku.

Dalším důležitým, výrazným prvkem u tvarového řešení výstupních chladicích otvorů je hloubka stěny vzniklé protlačením otvorů do objemu motorového krytu. Šířku těchto vzniklých ploch jsem zvolil 85 mm, chladicí otvory tak působí masivním dojmem a umocňují dojem odolnosti, houževnatosti stroje.



Obr. 5.4 Detail větracích otvorů

5.3.3

### 5.3.3 Vstupní chladicí otvory

Nad vstupními chladicími otvory jsem přemýšlel poměrně dlouho. První varianty počítaly s umístěním otvorů na boky motorového krytu. Nicméně žádná varianta nezapadala do existujícího řešení tvarování. Vždy rušily, odváděly pozornost od hlavní výrazné křivky. Z tohoto důvodu jsem se rozhodl nechat boční stěny čisté, bez rušivých otvorů. Tyto otvory byly přesunuty do přední plochy krytu motoru. Jsou tak částečně kryty kabinovou částí. Toto umístění umožňuje zachování čistého tvarosloví krytu motoru při pohledu ze strany.

Tvarové provedení těchto otvorů je jednoduché, jedná se o dlouhé, poměrně široké, obdelníkové otvory. Jsou vedeny vodorovně, navazují tak na spodní rovnou hranu krytu a rovnou horizontální dělicí linii. Jejich konce jsou ukončeny rovnými, krátkými plochami s ostrými rohy. Ukončení logicky navazuje na vnější hranu plochy krytu motoru.



Obr. 5.5 Detail skrytých sacích otvorů

5.3.4

### 5.3.4 Dělicí spáry

Posledním výrazným prvkem na krytě motoru jsou dělicí spáry. Kryt je vyroben technologií rotačního odlévání, proto v krytu není mnoho dělicích spár. Jediné dělicí spáry oddělují snímatelné kryty, které jsou určeny pro kontrolu a servis motorové části stroje. Jedna spára odděluje zadní část krytu chladičů. Umožňuje odklopení této části a následný přístup k chlazení stroje, z potřeby občasné nutnosti čištění. Druhá dělicí spára ohraničuje odklápěcí kryt nad motorem v jednom místě, uprostřed odklápěcího krytu přechází do širšího otvoru na ruku.

5.4

## 5.4 Kabinová část

Do objemu kabinové části řadím samotnou kabinu a z pravé strany připevněnou plošinu určenou pro uchycení pracovního hydraulického ramene. Velmi důležitý



tvárový prvek je kruhový půdorys celé kabinové části. Tímto tvarováním je naznačen možný rotační pohyb, čili hlavní tvarování této části vychází především z funkčních požadavků.

Z tvarového hlediska se jedná o velmi zajímavý prvek stroje.

Hlavní křivka, nejvýraznější, obíhající kabinovou část, navazuje plynule na hlavní křivku motorové části. Je tvořena podobnou, dlouhou, úzkou plochou, jakou lze vidět na motorovém krytě. Hlavními úkoly této křivky je opticky svázat motorovou a kabinovou část.

Spodní vodorovná linie, nacházející se přibližně uprostřed mezi spodní hranou kabinové části a hlavní křivkou kabinové části, také opticky spojuje motorový kryt s kabinovou částí. Tato linie dále odděluje válcovou plochu s obloukově skosenou, dolů se zužující plochou.

Ve spodní zužující se ploše jsou pak umístěny přední reflektory, určené pro dopravu na silnicích a pro osvětlování pracovní oblasti. Tvarové řešení těchto reflektorů vychází z vodorovného ohraničení plochy, na které jsou reflektory umístěny, dále z kolmé hrany, dělicí kabínu od plošiny pro pracovní hydraulické rameno. A dále vycházejí z tvarového řešení krytu pracovních světel v horní části kabiny. Výsledný tvar byl tedy zvolen obdélníkový.

---

### 5.4.1 Kabina

Samotná kabina je umístěna na levé straně kabinové části. Tímto umístěním je určena pozice dveří. Velikost kabiny je následující, výška je 2 160 mm, šířka je 1 300 mm, nejdelší délka je 1 900 mm. Hmotově tvoří tato část stroje tedy přibližně organicky zdeformovaný válec, zužující se směrem nahoru a useknutý rovinou plochou z jedné strany.

Kabina je velmi štědře prosklena. Z objemu kabiny nevystupují žádné rušící prvky. Zrcátka jsou skryté uvnitř kabiny, jsou tak chráněny před padajícími větvemi. Toto řešení lze vidět u několik existujících harvesterů. Do kabiny se vstupuje dveřmi na levé straně.

Klika dveří je umístěna podobně jako přední světelné reflektory ve spodní, skosené rovině. Tvarování samotné kliky také přebírá podobu světel, jedná se o obelnicově tvarované řešení.

---

### 5.4.2 Dělicí spáry kabiny

Kabina je složena z několik komponentů. Tyto komponenty jsou odděleny dělicími spárami.

Horní nástavba, která chrání pracovní světla je od kabiny oddělena vodorovnou spárou, oddělující dveře, a která pokračuje skrz nadstavbu kabiny. Vedle této spáry probíhají po obou dvou stranách dvě tvarové linie, které oddělují sloupky kabiny od skel. Dále pak vyznačují průběh bezpečnostní, nosné konstrukce. Podobná spára a hrany jsou i na pravé straně kabiny, na hraně mezi zaoblenou a rovnou, pravou stěnou kabiny. Obě spáry probíhají horní částí kolem celé kabiny.

---

### 5.4.3 Nástavba kabiny

Nástavba kabiny se nachází nad samotnou kabinou, tvarově plynule přechází, tvoří plynulý přechod mezi předním sklem a zadním sklem kabiny. V nadstavbě jsou uloženy pracovní světla. Tyto světla lze nastavit zevnitř kabiny odstraněním krytu dělicí vnitřní část kabiny od nadstavby.

V nadstavbě je umístěno poměrně hodně světel, v přední části jsou umístěny tři stavitelné světelné zdroje, na každou stranu jsou pak umístěny dva a dozadu jsou umístěny tři světla.

#### 5.4.4 Plošina pro pracovní rameno

5.4.4

---

Je umístěna na pravé straně kabinové části stroje. Oproti kabiny je poměrně nízká. Nicméně zde probíhá hlavní křivka kabinové části velmi zajímavým, dramatickým způsobem.

Horní strana krytu této části je vyřešena protáhnutím křivkovitého profilu hlavní křivky kabinové části směrem ke kabině. Do této vzniklé plochy je pak vyříznutý otvor, určený pro připevnění pracovního hydraulického ramene.

#### 5.5 Pracovního hydraulické rameno

5.5

---

Poslední významnou hmotu tvoří pracovní hydraulické rameno, jeho tvarování vychází především z funkčních požadavků. Skládá se z několika hlavních dílů.

Celá tato část byla vůči před-diplomovému projektu zcela z mechanického a tvarového hlediska přepracována, tak aby umožňovala složení celého pracovního ramene.

Uchycení k plošině je jednoduché, provedené pomocí čepu. V tomto místě se nachází mechanismus určený pro přemístění celého ramene ze složené polohy do pracovní polohy. Tvarové řešení tohoto mechanismu je provedeno čistě s ohledem na funkční požadavky. Jedná se o dva plošné trojúhelníky s zaoblenými rohy, ke kterým jsou připevněny dva hydraulické písty.



Obr. 5.6 Pracovní rameno

##### 5.5.1 Základní rameno

5.5.1

---

Další část pracovního hydraulického ramene tvoří základní rameno. Tvarově také převážně vychází z funkčních požadavků, je složeno z dvou identických plošných, protáhlých tvarů.

Základní rameno se od základny postupně nahoru ke konci ramene mírně zužuje, je tak docílen lepšího tvarového dojmu, základna působí stabilnějším dojmem.

Pokud je proveden řez kolmo k největšímu rozměru ramene dostaneme řez připomínající tvar písmene velkého, tiskacího u. Tento průřez slouží k zasunutí teleskopické násady ramene.

Z boku tvoří zajímavé tvarové prvky uchycení čepů, jejich zakomponování do tvaru ramene je provedeno plynulými organicky tvarovanými křivkami. Na konci základního ramene je ještě připevněn složitě tvarovaný sklápěcí mechanismus násady.

### **5.5.2 Násada s teleskopickým výsuvem**

Tato součást je tvarována velmi jednoduše, geometricky. Její objem tvoří dva do sebe zastrčené dlouhé kvádry čtvercového průřezu. Složitější tvarování začátku a konce vychází z konstrukčních požadavků, začátek je tvarován tak, aby umožňoval otáčení celé výsuvné násady, konec je zas tvarově vyložen tak, aby umožňoval pohybovou fixaci kácecí hlavice.

## 6 GRAFICKÉ ŘEŠENÍ

První grafické řešení počítalo s využitím dvou hlavních barev, výrazné syté barvy a velmi tmavě šedé. Tmavě šedá barva potlačuje nezajímavé součásti do pozadí, zároveň se sytou barvou vytváří výrazný barevný kontrast.

Byly použity různé varianty syté barvy. První varianty využívaly primární barvy, žlutou, modrou, červenou, poté byly vyzkoušeny i sekundární barvy oranžová a zelená.

Nakonec bylo rozhodnuto použít dvě barvy, sytou žlutou mírně se pohybující do odstínu oranžové a tmavě šedou.

Tvarově zajímavé prvky byly zvýrazněny žlutou barvou, zároveň nezajímavé prvky, podvozek, byly pomocí tmavě šedé potlačeny do pozadí.

### 6.1 Rozdělení hmot

6.1

Barevné rozdělení hmot bylo provedeno tak, že spojující základna podvozku je tmavě šedé barvy, na tuto základnu jsou pak připevněny žlutě zvýrazněné části stroje, kabina, motorová část, pracovní hydraulické rameno a podvozková hydraulická ramena.

Kola jsou v šedém barevném provedení.

Trochu barevně složitější je provedení pracovního ramene, u kterého je základní rameno žluté barvy a teleskopická násada tmavě šedé barvy.

### 6.2 Grafické prvky

6.2

Další část grafického řešení tvoří použité značky a označení na stroji.

Označení stroje by bylo provedené na bocích motorové části černým grafickým prvkem.

Význačné značky jsou umístěny na bocích násady pracovního ramene

Do grafických prvků můžeme také zařadit i vedení dělicích spár. Tato problematika však již byla rozebrána ve tvarovém řešení.



Obr. 6.1 Grafický prvek na boku motorové části



## 7 ERGONOMICKÉ ŘEŠENÍ

7

---

Ergonomické řešení je velmi důležitá složka designu. Mnohokrát z tohoto řešení samotný design objektu vychází.

V ergonomické části řeším vzájemnou interakci řidiče a stroje.

Existuje zde několik základních ergonomických problémů, a to řešení kabiny stroje, vstupu do kabiny, servisu, údržby stroje a bezpečnost.



Obr. 7.1 Ergonomické řešení

### 7.1 Interakce řidiče se strojem

7.1

---

Řidič většinu pracovního času stráví v sedě, v kabině. Pro komplexitu zadání jsem tuto část stroje navrhl jen hmotově, umístil jsem jednotlivé ovládací prvky do prostoru kabiny.

Řidič bude nastupovat a vystupovat z kabiny stroje, z tohoto důvodu je důležité zajistit dobrý přístup do kabiny.

Stroj bude ovládat pomocí dvou joysticků a několika programovatelnými tlačítky. Při práci se bude dívat z kabiny na pracovní oblast, kde bude kácet, odvětvovat, porcovat stromy na vhodné segmenty pro transport.

Proto je nutné zajistit vhodné pracovní prostředí v kabině stroje.

Dále bude řidič provádět kontrolu motoru, případně jednoduché opravy, servis.



Obr. 7.2 Vnitřek kabiny

## 7.2 Bezpečnost práce

Je nutné zajistit bezpečnost práce pro samotnou obsluhu stroje a také pro okolí.

Protože stroj kácí stromy hrozí nebezpečí pádu stromu na kabinu, která musí být z tohoto důvodu zkonstruována dostatečně stabilně, aby odolala případnému nárazu padajícího stromu. Harvester je však schopen kontrolovat směr pádu stromu, čili pravděpodobnost tohoto nebezpečí je minimální.

Větším nebezpečí hrozí při převrnutí stroje, kdy na kabinu může působit část hmotnosti stroje. Stroj se může také hluboko zabořit do nestabilního, promočeného podkladu lesa.

Může dojít k zablokování dveří. Skla jsou zhotovena ze stabilního plexiskla, proto je možné použít jako nouzový výstup nástavbu kabiny, která by šla v nouzové situaci odstranit.

Dalším bezpečnostním prvkem je zakrytování nebezpečných prvků, hydraulického systému, motoru, slouží k ochraně před skřípnutím, popřípadě před popálením.

Je také důležitá signalizace poruch, čidla jsou umístěna na monitorovaných místech, kvůli bezpečnosti.

Pro osoby nacházející se mimo kabinu stroje jsou na těle stroje, pracovním hydraulickým rameni umístěna varovná znamení, oznamující bezpečnou vzdálenost od stroje. U mého stroje vycházím z doporučených hodnot existujících výrobců, kteří nařizují minimální odstup 20 m od pracujícího stroje.

## 7.3 Ergonomické řešení kabiny

Pro komplexitu zadání je vnitřek kabiny navržen jen objemově. V kabině je naznačeno umístění jednotlivých ovládacích komponentů a sedačky, tak aby vyhovovala ergonomickým požadavkům.

U všech současných harvesterů si můžeme všimnout využití kabiny pro zajištění komfortu a bezpečnosti řidiče. Při navrhování takovéto kabiny je nutné řídit se převážně ergonomickými pravidly.

Obsluha stroje bude většinu času práce trávit právě v této kabině. Je proto důležité zajistit dostatečné pohodlí řidiče při práci a řízení stroje.

Základní vnitřní rozměry kabiny jsou následující, vnitřní výška je 1 600 mm, šířka je 1 100 mm, délka 1 300 mm.

### 7.3.1 Přehled jednotlivých prvků

V kabině je umístěno několik prvků s kterými řidič zachází. Sedí na sedačce, stroj přitom primárně ovládá pomocí dvou joysticků a programovatelných tlačítek, nacházejících se v oblasti těchto dvou joysticků. Joysticky jsou připevněny vpředu na stavitelných opěrkách, tak aby byla práce pro řidiče co nejpohlednější.

Sekundární ovládací prvky jsou umístěny na palubovce z pravé strany řidiče, slouží například pro nastartování stroje, ovládání světel, popřípadě hudby, rádia.

Posledním ovládacím prvkem je počítačové rozhraní vybavené klávesnicí, obrazovkou, popřípadě i touchscreenem. Slouží pro orientaci stroje v terénu pomocí GPS, dále hlásí veškeré potřebné údaje při těžbě dřeva, množství skáceného dřeva, výkon stroje, zapisuje statistiky těžby a místo těžby. Toto počítačové rozhraní slouží i pro plánování nasazení stroje a ke komunikaci s okolím pomocí internetu. Posledním úkolem tohoto zařízení je možnost naprogramování ovládacích prvků, přizpůsobení automatizovaných úkonů stroje.

Celé toto rozhraní je stavitelně uchyceno k palubovce stroje, tak aby když s ním řidič potřebuje pracovat, může si ho přitáhnout, dát do vyhovující polohy. Pokud bude hotov s nastavením, odsune toto počítačové rozhraní od sebe, tak aby nepřekáželo a byl dále schopen z něj odečítat potřebné hodnoty.

Kontrolky oznamující základní stavové údaje stroje, teplotu motoru, hydraulické kapaliny, tlaku v hydraulickém systému jsou umístěny v přední části palubové desky.

### **7.3.2 Komfort v kabině**

7.3.2

---

Jelikož řidič bude trávit většinu času v kabině, je vhodné zajistit řidiči příjemné pracovní prostředí v kabině. Bude tak zajištěna řidičova pozornost a dobré duševní naladění.

Odpružení kabiny a sedačky zajišťuje pohodlné pracovního prostředí.

Klimatizace zajišťuje příjemné pracovní klima. Stroj tak může pracovat za chladného i horkého počasí.

O snížení hladiny hluku se stará zabudovaná izolace v neprůhledných stěnách kabiny.

### **7.3.3 Vstup do kabiny**

7.3.3

---

Z ergonomického hlediska je velmi důležitý vstup do kabiny. Kabina je umístěna vysoko nad zemí. Podlaha je od země vzdálena ve výšce 1 530 mm, z tohoto důvodu je nutné umístit stupně a madla pro co možno nejjednodušší vstup do kabiny.

Vymezený prostor mezi předním a středním kole ve složeném stavu podvozku činí 660 mm, což je dostačující prostor pro vstup do kabiny.

Na pravé a levé straně otevřených dveří jsou umístěna dvě madla.

### **7.3.4 Stupně**

7.3.4

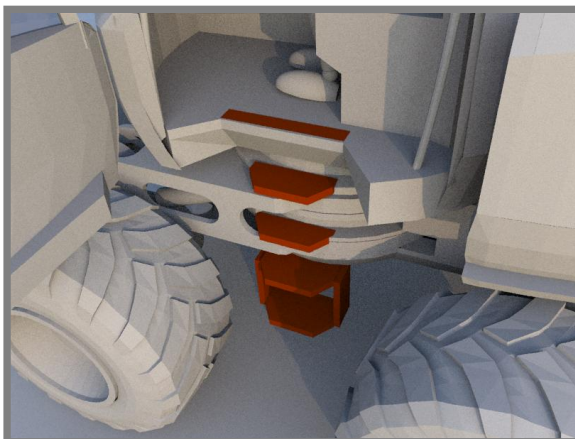
---

Vstup do kabiny je zajištěn čtyřmi stupni a dvěma madly.

První stupeň je od země umístěn ve výšce 460 mm. tato výška je dostatečně nízko pro první stupeň a současně dostatečně vysoko nad zemí, aby nepřekážel při pohybu v terénu. Stupeň je uchycen k podvozku pomocí dvou volných kloubů u podvozku a dalších dvou u našlapu. Je tak umožněn volný pohyb dopředu a dozadu, při kterém stupeň může uhýbá případným překážkám nahoru.

Další našlap je pevně připevněn k podvozku, od prvního našlapu je vzdálen 288 mm. Umístění třetího stupně se jeví trochu problematičtěji, nakonec byl připevněn k otočnému kloubu hydraulického podvozkového ramene, stupeň je pak vzdálen od předchozího 275 mm. Poslední našlap je zase pevně připevněn k základně podvozku a je vzdálen od předchozího 255 mm, od podlahy kabiny stroje je pak vzdálen 255 mm.





Obr. 7.3 Vstup do kabiny

---

### 7.3.5 Madla

Kvůli zvolené konstrukci stupňů je nutné zabudovat do kabiny madla, tak aby se jich řidič mohl chopit při nastupování a vystupování. Zvolil jsem proto jejich umístění po obou stranách vstupu. Touto konstrukcí může řidič při vstupu do kabiny svoje ruce použít pro přidržování a přitahování.

---

### 7.3.6 Dveře

Kabina má jedny dveře umístěné na levé straně. Umístění na levé straně vychází z umístění sekundárních ovládacích prvků, které jsem umístil od řidiče z pravé strany. Dále umožňují stupně na levé straně pod kabinou přístup na servisní plošinu.

Způsob otevírání dveří je vyřešen pomocí kloubů ve spodní, neprůhledné části kabiny. Dveře se otevírají kolem kloubu otočně dopředu.

Důvod tohoto směru otevírání je řešení přístupu na servisní plošinu vedle motorové části.

Dveře se otevírají zvenčí pomocí kliky, umístěné vpravo dole v rovině předních světelných reflektorů.

Pro zavření zevnitř kabiny mají dveře na rámu v horní části umístěné madlo, kterým si řidič dveře přitáhne a následně zavře. Klikla uvnitř dveří je umístěna pod koncem prosklené plochy.



Obr. 7.4 Madla, dveře

### 7.3.7 Výhled na pracoviště

Výhled na pracoviště je zajištěn bohatým prosklením kabiny. Kabina je prosklena po celém obvodu, umožňuje tak řidiči skoro 360° výhled z kabiny až na tenké sloupky, které výhledu zabraňují.

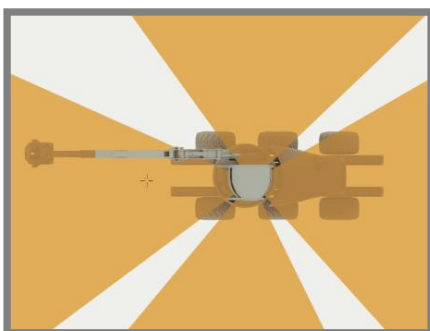
Pohled dozadu je zajištěn umístěním dvou velkých, složených zrcadel uvnitř kabiny.



Obr. 7.5 Výhled z kabiny



Obr. 7.6 Rozsah zorného pole z boku



Obr. 7.7 Rozsah zorného pole z vrchu

## 7.4 Servis stroje

Pro rychlý servis stroje na pracovišti, nebo před samotným pracovním nasazením je důležité umožnit řidiči dobrý přístup k motoru. Rychlým servisem je myšlena kontrola množství chladicí kapaliny, hydraulického oleje, množství oleje v motoru, jednoduchá výměna opotřebovaných komponentů.

### 7.4.1 Přístup k motoru

Přístup k motoru je umožněn skrz otevírací víko umístěném na levé straně motorové části. Kryt se otevírá nahoru, doprostřed otočně.

Pro dobrý přístup je pod krytem motoru umístěna vytahovací servisní plošina. Vstup na tuto plošinu probíhá přes stupně vedoucí do kabiny stroje. Je nutné k tomu využít madel umístěných na stranách vstupu do kabiny, čily musí být otevřeny dveře kabiny.

---

#### **7.4.2 Přístup k chladičům**

Stroj při práci musí chladit motor a hydraulický systém, z tohoto důvodu má v zadní části motorové části umístěné dva chladiče. První slouží pro chlazení motoru, je naplněn chladicí kapalinou, druhý slouží pro chlazení hydraulického systému, proto je naplněn hydraulickým olejem. Při pracovní činnosti se tyto chladiče zanášejí vyvířenými nečistotami. Z tohoto důvodu je vhodné chladiče jednou za čas vyčistit. A právě proto je nutné k nim umožnit přístup.

Dostupnost je zajištěna odklápěcím krytem v zadní části motorového krytu. Kryt se odklápí směrem nahoru, tak aby k němu měl člověk provádějící kontrolu, čištění volný přístup.

Při neutrální poloze podvozkových hydraulických ramen má šířka vzniklého prostoru mezi zadními rameny rozměr 640 mm.

---

#### **7.5 Pracovní oblast**

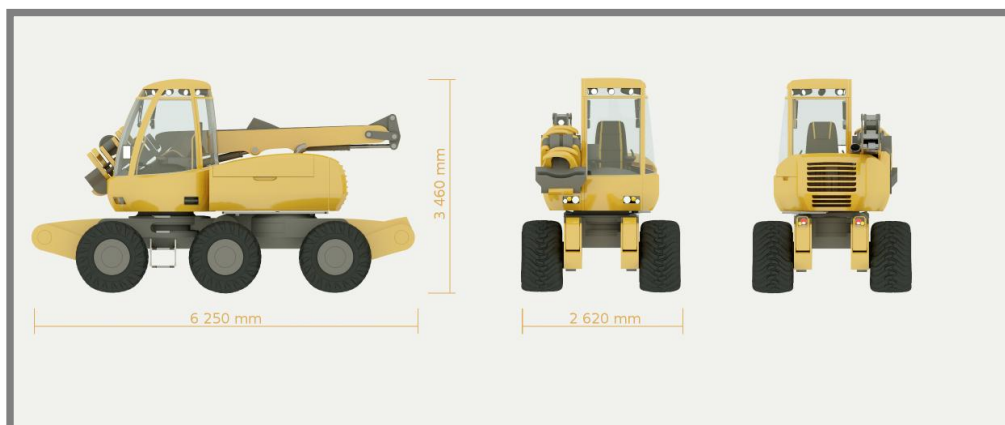
Pracovní oblast stroje definují jako místo, kde dochází ke kácení, odvětvování, segmentaci a pohybu kácecí hlavice.

Důležité pro tuto oblast je dostatečné osvětlení při snížené viditelnosti. Využívá se přitom předních světelných reflektorů, přední řady pracovních světel v nástavbě kabiny a nakonec světla umístěného na horní straně násady hydraulického ramene. Nasměrování těchto světel do pracovní oblasti je zajištěno současným natáčením kabinové části a pracovního, hydraulického ramene. Světlo umístěné na násadě hydraulického ramene automaticky svítí vždy na kácecí hlavici.

## 8 TECHNOLOGICKÉ ŘEŠENÍ

Z před-diplomové práce byla vybrána varianta u které bylo technické řešení z velké části již dané. Samozřejmě docházelo během dalšího vývoje designu k mírným úpravám, týkající se například změn rozměrů jednotlivých součástí, nebo posunutí některých komponentů vůči. Velká změna konstrukce vůči před-diplomového projektu se provedla v konstrukci pracovního ramene. Tato změna vyšla z problému transportu stroje po veřejných komunikacích a fixace káček hlavice. Z tohoto důvodu byla navržena skládací varianta. Rameno se v tomto řešení může složit dozadu nad motorovou část, přitom zároveň fixovat káček hlavice.

Protože je stroj velmi složitý, je složen z mnoha komponentů, budou popsány jednotlivé komponenty, jejich umístění, funkce a složení.



Obr. 8.1 Základní rozměry stroje

### 8.1 Motor

Motor slouží jako zdroj pohybové energie. Jeho objem zabírá největší prostor v motorové části stroje. Jedná se o motor spalovací vznětový, konkrétně JOHN DEERE 4045 HF 485. Tento motor byl zvolen ze dvou důvodů, stanoveného potřebného výkonu motoru, a protože je již úspěšně využíván v konstrukcích existujících harvesterů.

8.1

### 8.2 Hydraulická soustava

Harvester využívá pro pohon pohyblivých mechanických komponentů takřka stoprocentně hydraulického systému. Hydraulická soustava je složena z hydraulického čerpadla, které převádí pohybovou energii na tlak a tok v hydraulickém oleji. Tento natlakovaný hydraulický olej pak prochází přes řídicí ventily buďto na hydraulické motory, nebo na hydraulické písty.

8.2

#### 8.2.1 Hydraulická čerpadla

Harvester využívá dvě hydraulická čerpadla, které pohání dva hydraulické okruhy sbíhající se v zásobovací nádrži hydraulického oleje. Jeden hydraulický okruh slouží pro těžbu, druhý pro pohyb celého stroje.

8.2.1

### **8.2.2 Hydraulické motory**

Pro pohon všech šest kol využívám hydraulické motory umístěné v každém kole stroje. Využívají se jako zdroj pohybové energie kol a také mohou sloužit částečně jako brzdy. Nicméně se v praxi z bezpečnostních důvodů používají i klasické brzdy. Další hydraulické motory jsou umístěny v prvních kloubech podvozkových hydraulických ramen, kde natáčí tyto ramena kolmo k zemi. Využívají k tomu věncového ozubení v kloubech a umožňují tak stroji zatáčet.

### **8.2.3 Hydraulické píсты**

Hydraulické píсты slouží k vzájemnému pohybu dvou komponentu, většinou se jedná o ramena. V předních a zadních podvozkových ramenech jsou umístěny v každém rameni po dvou kusech. Dále jsou umístěny po jednom pístu v každém středním podvozkovém rameni. Tyto píсты umožňují rozkládání předních a zadních podvozkových ramen a výškové nastavení středního páru ramen. Píсты jsou řízeny z převážné části počítačovým systémem, který pak bude automaticky stabilizovat stroj a usnadňovat tak pohyb stroje v terénu. Počítačový systém pro řízení a kontrolu těchto ramen vychází z výzkumu čtyřnohého robotického pohybu. Významnými představiteli jsou roboti zvané Little Dog a Big Dog.

Další hydraulické píсты slouží k pohybu pracovního ramene a k vyrovnávání naklonění kabiny.

### **8.2.4 Chladič hydraulického systému**

Hydraulický olej se v průběhu pracovní činnosti stroje zahřívá z tohoto důvodu je nutné hydraulický olej chladit. Tato činnost je prováděna průchodem zahřátého hydraulického oleje chladičem. Chladič je umístěn za motorovým chladičem a je chlazen klasickým ventilátorem.

### **8.2.5 Zásobovací nádrž hydraulického oleje**

Ochlazený olej se pak vrací do zásobní nádrže, odkud je pak čerpán podle potřeby jedním z hydraulických čerpadel.

## **8.3 Přenos příkazů řidiče na činnost stroje**

Všechny příkazy od řidiče procházejí přes počítačový systém, kde jsou pracovní postupy naprogramovány.

Řidič ovládá stroj primárně pomocí dvou joysticků a programovatelných tlačítek umístěných pod joysticky. Tyto joysticky jsou připevněny k opěrkám sedačky, jsou takto velmi dobře dostupné pro řidiče.

Sekundární ovládací prvky jsou umístěny na palubovce na pravé straně od sedačky. Zde je umístěno startování stroje, ovládání světel, ovládání klimatizace, rádia, hudby. Na přední části palubovky jsou umístěny oznamovací prvky, kontrolní budíky pro teplotu motoru, monitorování stavu hydraulického systému, otáčky motoru, rychlost pohybu stroje, hodinky.

## **8.4 Kabinová část**

Celá kabinová část je složena ze dvou prvků, samotné kabiny a části sloužící k uchycení pracovního ramene. Celá tato část je uchycena k podvozku otočně a je možné jí mírně naklánět.

Otočný pohyb je zajištěn ozubeným věncem a hydraulickým motorem. Hydraulický motor pak otáčí ozubeným věncem a následně pak celou kabinovou částí. Naklání je zajištěno hydraulickými písty v základně kabinové části. Využívá se zde konstrukce kloubu převzaté od pásových rypadel. Tento kloub spojuje tělo rypadla a pásy, umožňuje vyrovnávat tělo rypadla v šikmém terénu. Těmito krokem v konstrukci je vyřešen pohyb kabinové části vůči podvozku.

#### 8.4.1 Kabina

8.4.1

---

Samotná kabina je umístěna na levé straně. Chrání řidiče před nebezpečím zranění a nepříznivými povětrnostními podmínkami, zároveň slouží jako řídicí centrála celého stroje. Z technického hlediska je v ní umístěn ovládací počítač a veškeré ovládací prvky.

Protože je na kabinové části upevněno pracovní rameno, bylo nutné odpružit samotnou kabinu od kabinové části. Je tak omezen přesun rázů a vibrací vznikajících při pracovní činnosti stroje.

Sedačka je dalším mechanickým prvkem týkající se této části. Je připevněna ke kabině otočným kloubem a je také odpružena.

#### 8.5 Pracovní hydraulické rameno

8.5

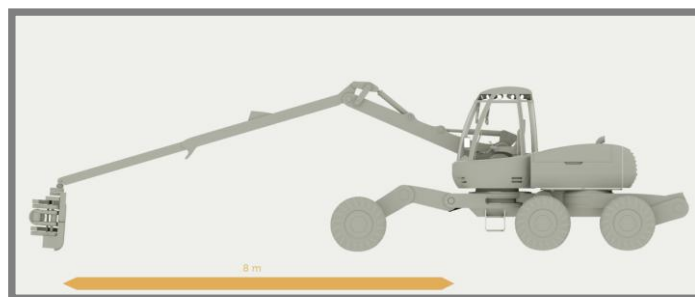
---

Jedná se o hlavní pracovní prvek stroje, je na něm zavěšena kácecí hlavice, která vykonává samotnou kácecí práci. Rameno mého stroje je navrženo, tak aby mělo dosah 8 m.

Je složena ze tří hlavních částí, základny, základního ramene a teleskopické násady. Základna umožňuje základnímu ramenu vychýlení přes 180°, tak aby šlo celé rameno složit nad motorovou část.



Obr. 8.2 Pohyblivost pracovního ramene



Obr. 8.3 Dosah ramene

### 8.5.2 Kácecí hlavice

Kácecí hlavice byla navržena jen hmotově, jak jsem si stanovil na začátku diplomové práce, přebírá konstrukční řešení klasických kácecích hlavice.

### 8.6 Osvětlení

Celý systém osvětlení je rozmístěn po celém těle stroje. Základní rozdělení je provedené do tří hlavních kategorií. Světla určené pro osvětlení pracovního prostoru, světla určené pro dopravu přes komunikace a osvětlení vnitřku kabiny.

Nejmenší rozsah má osvětlení v kabině, osvětluje ovládací prvky, je přibližně nad hlavou řidiče, výkon tohoto osvětlení není velký. Dále jsou podsvíceny kontrolní budíky a tlačítka.

Osvětlení pro pohyb na komunikacích nízkých tříd je složeno z dvou předních světlech umístěných na kabině a dvou zadních světel umístěných každých na jednom zadním podvozkovém hydraulickém rameni.

Nejdůležitější a zároveň nejrozsáhlejším je osvětlení pracovní, Sloužící k osvětlení pracovní oblasti a také k osvětlení celého okolí stroje.

### 8.7 Podvozek

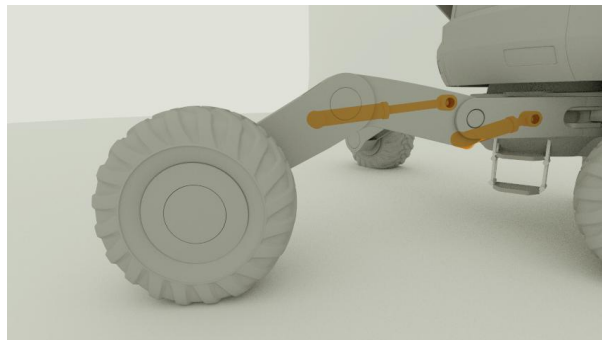
Podvozek vychází z myšlenky kombinace výhod kolového harvesterového podvozku s chodícím robotickým podvozkem. Kolový podvozek umožňuje stroji rychlý přesun v jednoduchém terénu na rovinách, cestách.

Jedná se o masivní, stabilní komponent složený z železných svařenců a hliníkových odlitků. Hliníková slitina je použita z důvodů odlehčení celé konstrukce. Zvedne se tak výkonnost stroje, sníží spotřeba a také negativní dopad na lesní podrost a půdu. Hliníkové komponenty jsou umístěny v místech, kde to umožňuje nižší zatížení.

Podvozek se skládá z několika komponentů. Hlavní, největší část podvozku slouží jako základna na kterou jsou přimontovány jednotlivé podvozkové hydraulické ramena s koly, nahoře je připevněna kabinová část a motorová část.

#### 8.7.1 Podvozková hydraulická ramena

Rameno je uchyceno ke karoserii otočně v ose kolmé k zemi. Tento první kloub slouží stroji pro zatáčení, a dále umožňuje vzájemné rozevření ramen za účelem lepší stability stroje, je ovládán pomocí hydraulického motoru přes ozubené prstence. Kloub má průměr 1 240 mm, na základně podvozku jsou umístěn přední a zadní kloub. Uložení tohoto kloubu je pomocí velkého valivého ložiska, tento princip se například využívá k otočnému spojení pásů s tělem pásového rypadla.



Obr. 8.4 Umístění hydraulických pístů v podvozkovém ramenu

Spojení navazujících ramen je provedeno pomocí čepů. V těchto kloubech nepředpokládám velké otáčky, ale značné zatížení. Namáhání těchto ramen se bude hodně podobat zatížení klasickému hydraulickému ramenu například rypadel. Z těchto důvodů byl zvolen způsob spojení pomocí čepů.

Tyto klouby jsou pak ovládány pomocí hydraulických pístů skrytých v samotných ramenech..

### **8.7.2 Rádus otáčení stroje**

8.7.2

---

Závisí především na pozici předních a zadních podvozkových ramen, nejmenší je v pozici složené, kdy úhel svírající přední a střední pár kol činí 25°. U rozložené varianty mají mezi sebou kola více prostoru, což umožňuje stroji otáčení na menším prostoru. Tuto vlastnost podvozku bude stroj využívat především při pracovní činnosti v lese. Bude tak lépe schopen objíždět stromy.

## **8.8 Použité materiály a technologie výroby stroje**

8.8

---

Shrnutí materiálů a technologie výroby. Pro nosné prvky v kabinové karoserii, motorové části a hydraulickém rameni je použita ocel, pokud to dovolí konstrukce a její pevnostní výpočty, je použita slitina hliníku. Tyto nosné komponenty jsou buďto svařeny nebo smontovány a tvoří tak podvozek navrhnutého stroje. Pro výběr mezi rozebíratelným šroubovým spojením, nebo nerozebíratelným svařovaným spojením, jsou brány v potaz servisní požadavky stroje.

Kryt motorové části je vyroben v jednom celku technologií rotomoldingu z plastu. Krytí kabiny je kombinace plechového zakrytí a plastového rotomoldingu využitého pro výrobu kabinové nástavby.

Velké prosklené plochy kabiny jsou vyrobeny z pevného, odolného plexiskla.





## 9 ROZBOR DALŠÍCH FUNKCÍ NAVRHOVANÉHO DESIGNU

9

---

### 9.1 Psychologická funkce

9.1

---

Design tohoto stroje by měl působit na člověka dojmem síly, stability a bezpečnosti. Tyto funkce jsou zajištěny tvarováním, hmotovým uspořádáním, vhodně navrženými detaily a grafickým zpracováním.

Plochy jsou proto tvarovány organicky, síla stroje je zase vyjádřena mohutnými hydraulickými rameny a výraznými větracími otvory v motorové části.

### 9.2 Ekonomická funkce

9.2

---

Stroj zlepšuje výkonnost těžby dřeva a vytváří další pracovní příležitosti při výrobě stroje a jeho servisu.

Jedná se o výkonné stroje schopné pracovat i za jinak nepříznivých podmínek, deště, šera, tmy.

### 9.3 Ekologická funkce

9.3

---

Stroj slouží k těžbě dřeva. Dřevo jak je známo je obnovitelný zdroj energie a konstrukčního materiálu.

Vzhledem k jeho chodící konstrukci snižuje negativní vliv na lesní přírodu, oproti klasickým harvesterům.

### 9.4 Sociální funkce

9.4

---

Tyto stroje jsou dalším krokem dopředu v automatizaci lidské činnosti.

Jako každá mechanizace a automatizace výrobních, těžebních procesů, přináší všeobecně lidem lepší životní úroveň. Nasazení kombajnů pro sklizeň obilí, traktorů pro obdělávání zemědělské půdy, zlevnilo pořizovací cenu těchto produktů, zároveň uvolnilo značnou část obyvatelstva pro tvorbu jiných hmotných statků. Tato uvolněná ekonomická síla se teď mohla věnovat jiným činnostem například v průmyslu a službách. Samozřejmě každá změna má své odpůrce, lidi, kterým minulý systém vyhovoval, z něj měli určité ekonomické výhody.



## 10 ZÁVĚR

Při práci na tomto tématu jsem navrhl deignerské řešení exteriéru stroje, částečně jsem se pokusil vyřešit i konstrukční aspekty tohoto návrhu, nicméně nejsem odborníkem v této problematice, takže počítám s případnými konstrukčními úpravami.

Stroj je navržen se záměrem na dobrou průchodnost lesem, těžbu dřeva na rovinném terénu i na kopcích. K tomuto účelu slouží stroji čtyři podvozková, hydraulická ramena, umístěna v přední a zadní části. Prostřední pár kol slouží stroji k stabilizaci. Pomocí hydraulických pístů se mohou výškově přizpůsobit terénu.

Stroj je poháněn vznětovým spalovacím motorem, tento výkon je pak převáděn na potřebná místa pomocí hydraulického systému. Systém přebírám z existujícího řešení harvesterů. Jedná se o dva hydraulické obvody, jeden slouží k pohybu stroje, druhý pro samotnou těžbu dřeva. Každý hydraulický obvod obsahuje vlastní čerpadlo, nakonec jsou tyto okruhy spojeny v zásobovací nádrži.

Harvester byl vybaven dlouhým teleskopickým ramenem upevněným na otočné kabinové části. Tímto řešením je snížen nutný pohyb stroje lesem, je tak šetřena lesní půda a podrost.

Stroj může dlouhé pracovní rameno používat, protože je vybaven podvozkovými, hydraulickými rameny, které se mohou vytočit a rozložit směrem do stran.

Tyto ramena umožňují stroji také čtyřnohou robotickou chůzi, kterou může překonávat překážky, poražené stromy vichřicí, pařezy a vymleté příkopy. Samozřejmě je nutné tento komplexní pohybový mechanismus ovládat pomocí počítačového systému. Prostřední výškově stavitelný pár kol pak slouží jako opora a stabilizace.

Touto konstrukcí kombinuji rychlý pohyb pomocí kol s výhodou lepší terénní prostupnosti čtyřnohého pohybu.

Vedle ramene je umístěna kabina. Kabina se tak automaticky natáčí směrem ke kácecí hlavici. Řidič má tak vždy dobrý výhled na pracovní oblast. Rameno stroje se pak může natáčet o 360° vůči podvozku.

Výsledné tvarové řešení vychází z otočného pohybu kabinové části. Kabina společně se základnou pracovního hydraulického ramene má kruhový půdorys. K tomuto válcovému objemu jsem pak plynule navázal motorovou část. Snaha tvarově svázat tyto dvě hmoty vyplynula v organicky, dynamicky tvarovaném křivkovém přechodu. Celý stroj tak dostal příjemný, organický a zároveň dynamický nádech.



**11 SEZNAM POUŽITÝCH ZDROJŮ**

- [1] URL:<<http://www.ponsse.com/english/index.php>> (16.4.2011)
- [2] URL:<[http://www.ponsse.com/40v/en/ponssen\\_tarina/index.php](http://www.ponsse.com/40v/en/ponssen_tarina/index.php)> (16.4.2011)
- [3] URL:<<http://de.wikipedia.org/wiki/Kettens%C3%A4ge>> (16.4.2011)
- [4] URL:<[http://www.waldwissen.net/themen/wald\\_gesellschaft/forstgeschichte/wsl\\_geschichte\\_motorsaege\\_DE](http://www.waldwissen.net/themen/wald_gesellschaft/forstgeschichte/wsl_geschichte_motorsaege_DE)> (16.4.2011)
- [5] URL:<[http://www.waldwissen.net/themen/wald\\_gesellschaft/forstgeschichte/wsl\\_faellmaschine\\_motorsaege\\_DE](http://www.waldwissen.net/themen/wald_gesellschaft/forstgeschichte/wsl_faellmaschine_motorsaege_DE)> (16.4.2011)
- [6] URL:<[http://www.lesni-technika.cz/Products/kaceci\\_hlavice.html](http://www.lesni-technika.cz/Products/kaceci_hlavice.html)> (16.4.2011)
- [7] URL:<<http://www.forestryequipmentsales.com/searchresults.php?searchtext=John+Deere+743A+Harvester&Submit=Search>> (16.4.2011)
- [8] URL:<[http://www.sampo-rosenlew.fi/upload/KayttojaVaraosakirjat/SR1046\\_46X\\_Spare\\_Parts\\_Book\\_2009\\_update.pdf](http://www.sampo-rosenlew.fi/upload/KayttojaVaraosakirjat/SR1046_46X_Spare_Parts_Book_2009_update.pdf)> (16.4.2011)
- [9] URL:<<http://www.ritchiewiki.com/wiki/index.php/Harvester>> (16.4.2011)
- [10] URL:<<http://cs.wikipedia.org/wiki/Harvestor>> (16.4.2011)
- [11] URL:<[http://www.waldwissen.net/dossier/bfw\\_dossier\\_optimierte\\_harvesterernte\\_DE/printerfriendly?start=0](http://www.waldwissen.net/dossier/bfw_dossier_optimierte_harvesterernte_DE/printerfriendly?start=0)> (16.4.2011)
- [12] URL:<<http://www.menzimuck.com/cz/produktegruppe/forst.html>> (16.4.2011)
- [13] URL:<<http://www.eco-log.se/>> (16.4.2011)
- [14] URL:<<http://www.rottnet.com/uk/>> (16.4.2011)
- [15] URL:<<http://www.waratah.net/http://www.waratah.net/>> (16.4.2011)
- [16] URL:<<http://www.spmaskiner.se/?slang=en-gb>> (16.4.2011)
- [17] URL:<[http://www.neuson.com/HTML/Pages/DE/801\\_DEU\\_HTML.asp](http://www.neuson.com/HTML/Pages/DE/801_DEU_HTML.asp)> (16.4.2011)
- [18] URL:<<http://www.cat.com/equipment/harvesters>> (16.4.2011)
- [19] URL:<<http://www.tigercat.com/home.htm>> (16.4.2011)
- [20] URL:<<http://www.haldergmbh.de/index.php?inc=script/geschichte.he>> (16.4.2011)
- [21] URL:<[http://masterblog.front.lv/2005/05/09/walking\\_technology](http://masterblog.front.lv/2005/05/09/walking_technology)> (16.4.2011)
- [22] URL:<[http://www.bostondynamics.com/robot\\_bigdog.html](http://www.bostondynamics.com/robot_bigdog.html)> (16.4.2011)
- [23] URL:<<http://www.docstoc.com/docs/7783008/Harvester>> (16.4.2011)
- [24] URL:<<http://www.youtube.com/watch?v=fdfV6PQPk00&feature=related>> (16.4.2011)
- [25] Waratah - Prospekty <http://www.waratah.net/> (16.4.2011)
- [26] Eco Log - Prospekty <http://www.eco-log.se/> (16.4.2011)
- [27] Ponsse - Prospekty <http://www.ponsse.fi/english/> (16.4.2011)
- [28] Rottne - Prospekty <http://www.rottnet.com/uk/> (16.4.2011)
- [29] Valmet - Prospekty <http://www.komatsuforest.com/> (16.4.2011)
- [30] Sympo - Prospekty <http://www.sampo-rosenlew.fi/fi/etusivu.html> (16.4.2011)
- [31] John Deere - Prospekty (16.4.2011)
- [32] URL:<[http://www.deere.com/en\\_US/cfd/forestry/deere\\_forestry/harvesters/deere\\_harvester\\_selection.html](http://www.deere.com/en_US/cfd/forestry/deere_forestry/harvesters/deere_harvester_selection.html)> (16.4.2011)

## 11.1 Seznam citací

[2.3] URL:

<[http://www.bostondynamics.com/robot\\_bigdog.html](http://www.bostondynamics.com/robot_bigdog.html)> (citované 16.4.2011)

[ 2.4] URL:<

[http://www.bostondynamics.com/robot\\_littledog.html](http://www.bostondynamics.com/robot_littledog.html)> (citované 16.4.2011)

[20:24:54] Martin Címbal: :)

**12 SEZNAM OBRÁZKŮ**

- [1.1] URL:<<http://jaknapazourek.cz/prehistorie/mezolit/>>  
(citované 16.4.2011)
- [1.2] URL:<<http://www.lovecpokladu.cz/archeologie?page=3>>  
(citované 16.4.2011)
- [1.3] URL:<<http://drakkaria.cz/repliky-zbrani/sekery-bijaky-halapartny/sekerka---doba-zelezna.html>>  
(citované 16.4.2011)
- [1.4] URL:<<http://www.aggsbach.de/page/18/>>  
(citované 16.4.2011)
- [1.5] URL:<<http://www.popularwoodworking.com/woodworking-blogs/chris-schwarz-blog/video-other-ways-to-rip>>  
(citované 16.4.2011)
- [1.6] URL:<[http://www.waldwissen.net/lernen/forstgeschichte/wsl\\_faellmaschine\\_motorsaege/index\\_DE](http://www.waldwissen.net/lernen/forstgeschichte/wsl_faellmaschine_motorsaege/index_DE)>  
(citované 16.4.2011)
- [1.7] URL:<[http://www.waldwissen.net/lernen/forstgeschichte/wsl\\_faellmaschine\\_motorsaege/index\\_DE](http://www.waldwissen.net/lernen/forstgeschichte/wsl_faellmaschine_motorsaege/index_DE)>  
(citované 16.4.2011)
- [1.8] URL:<[http://www.waldwissen.net/lernen/forstgeschichte/wsl\\_faellmaschine\\_motorsaege/index\\_DE](http://www.waldwissen.net/lernen/forstgeschichte/wsl_faellmaschine_motorsaege/index_DE)>  
(citované 16.4.2011)
- [1.9] URL:<<http://www.komatsuforest.com/default.aspx?id=1200&rootID=54238>>  
(citované 16.4.2011)
- [1.10] URL:<<http://www.komatsuforest.com/default.aspx?id=1200&rootID=54238>>  
(citované 16.4.2011)
- [1.11] URL:<<http://www.komatsuforest.com/default.aspx?id=1200&rootID=54238>>  
(citované 16.4.2011)
- [1.12] URL:<<http://www.komatsuforest.com/default.aspx?id=1200&rootID=54238>>  
(citované 16.4.2011)
- [1.13] URL:<<http://www.komatsuforest.com/default.aspx?id=1200&rootID=54238>>  
(citované 16.4.2011)
- [1.14] URL:<<http://www.komatsuforest.com/default.aspx?id=1200&rootID=54238>>  
(citované 16.4.2011)
- [1.15] URL:<<http://www.komatsuforest.com/default.aspx?id=1200&rootID=54238>>  
(citované 16.4.2011)
- [1.16] URL:<<http://www.komatsuforest.com/default.aspx?id=1200&rootID=54238>>  
(citované 16.4.2011)
- [2.1] URL:<<http://www.sunforest.eu/pouzitestroje/index.php?p=detail&&n=Harvester%20Ponsse%20Ergo%20HS16>>  
(citované 16.4.2011)
- [2.2] URL:<<http://www.sunforest.eu/pouzitestroje/index.php?p=detail&&n=Timbco%20445%20P%3%A1sov%3BD%20harvester%20FT4C1024>>  
(citované 16.4.2011)
- [2.3] URL:<<http://www.techextant.com/future-defenders/>>  
(citované 16.4.2011)
- [2.4] URL:<<http://robosavvy.com/forum/viewtopic.php?t=6381&view=previous>>  
(citované 16.4.2011)



- [2.5] URL:<<http://www.robotshop.com/blog/vote-for-your-favourite-2010-robot-941>>  
(citované 16.4.2011)
- [2.6] URL:<[http://toimilgruas.com/pdf/FOX\\_eng.pdf](http://toimilgruas.com/pdf/FOX_eng.pdf)>  
(citované 16.4.2011)
- [2.7] URL:<<http://www.roothskogsvard.se/maskiner/rottne/>>  
(citované 16.4.2011)
- [2.8] URL:<[http://www.liforetechnika.lt/lt/produktai/misko\\_tehnika/medvezes/](http://www.liforetechnika.lt/lt/produktai/misko_tehnika/medvezes/)>  
(citované 16.4.2011)
- [2.9] URL:<<http://www.valtek.lv/?idd=187>>  
(citované 16.4.2011)
- [2.10] URL:<[http://www.sampo-rosenlew.fi/upload/KayttojaVaraosakirjat/1066\\_manual\\_en\\_4\\_2010.pdf](http://www.sampo-rosenlew.fi/upload/KayttojaVaraosakirjat/1066_manual_en_4_2010.pdf)>  
(citované 16.4.2011)
- [2.11] URL:<[http://www.sampo-rosenlew.fi/upload/KayttojaVaraosakirjat/1066\\_manual\\_en\\_4\\_2010.pdf](http://www.sampo-rosenlew.fi/upload/KayttojaVaraosakirjat/1066_manual_en_4_2010.pdf)>  
(citované 16.4.2011)
- [2.12] URL:<[http://www.sampo-rosenlew.fi/upload/KayttojaVaraosakirjat/1066\\_manual\\_en\\_4\\_2010.pdf](http://www.sampo-rosenlew.fi/upload/KayttojaVaraosakirjat/1066_manual_en_4_2010.pdf)>  
(citované 16.4.2011)
- [2.13] URL:<[http://www.sampo-rosenlew.fi/upload/KayttojaVaraosakirjat/1066\\_manual\\_en\\_4\\_2010.pdf](http://www.sampo-rosenlew.fi/upload/KayttojaVaraosakirjat/1066_manual_en_4_2010.pdf)>  
(citované 16.4.2011)
- [2.14] URL:<[http://www.sampo-rosenlew.fi/upload/KayttojaVaraosakirjat/1066\\_manual\\_en\\_4\\_2010.pdf](http://www.sampo-rosenlew.fi/upload/KayttojaVaraosakirjat/1066_manual_en_4_2010.pdf)>  
(citované 16.4.2011)
- [2.15] URL:<[http://www.sampo-rosenlew.fi/upload/KayttojaVaraosakirjat/1066\\_manual\\_en\\_4\\_2010.pdf](http://www.sampo-rosenlew.fi/upload/KayttojaVaraosakirjat/1066_manual_en_4_2010.pdf)>  
(citované 16.4.2011)
- [2.16] URL:<[http://www.sampo-rosenlew.fi/upload/KayttojaVaraosakirjat/1066\\_manual\\_en\\_4\\_2010.pdf](http://www.sampo-rosenlew.fi/upload/KayttojaVaraosakirjat/1066_manual_en_4_2010.pdf)>  
(citované 16.4.2011)
- [2.17] URL:<[http://www.sampo-rosenlew.fi/upload/KayttojaVaraosakirjat/1066\\_manual\\_en\\_4\\_2010.pdf](http://www.sampo-rosenlew.fi/upload/KayttojaVaraosakirjat/1066_manual_en_4_2010.pdf)>  
(citované 16.4.2011)
- [4.1] Skica 1
- [4.2] Skica 2
- [4.3] Skica 3
- [4.4] Skica 4
- [4.5] Rozložená čtyř kolová varianta
- [4.6] Rozložený stav
- [4.7] Složený stav
- [4.8] Varianta 1
- [4.9] Varianta 2
- [4.10] Vybraná varianta
- [5.1] Tvarové řešení
- [5.2] Postavení v kopci
- [5.3] Pohled na motorovou část

- [5.4] Detail větracích otvorů
- [5.5] Detail skrytých sacích otvorů
- [5.6] Pracovní rameno
- [6.1] Grafický prvek na boku motorové části
- [7.1] Ergonomické řešení
- [7.2] Vnitřek kabiny
- [7.3] Vstup do kabiny
- [7.4] Madla, dveře
- [7.5] Výhled z kabiny
- [7.6] Rozsah zorného pole z boku
- [7.7] Rozsah zorného pole z vrchu
- [8.1] Základní rozměry stroje
- [8.2] Pohyblivost pracovního ramene
- [8.3] Dosah ramene
- [8.4] Umístění hydraulických pístů v podvozkovém ramenu



## **13 SEZNAM PŘÍLOH**

**13**

---

Model

CD

Sumarizační poster

Designérský poster

Ergonomický poster

Technický poster

## DESIGN STROJE NA TĚŽBU DĚVA

SUMARIZAČNÍ POSTER



Ergonomické řešení



Stroj s rozloženými podvozkovými rameny



Pohyb pracovního ramene



Dosah pracovního ramene



Základní rozměry stroje

VUT v Brně / Fakulta strojního inženýrství / Ústav konstruování / Průmyslový design  
Vedoucí DP: doc. akad. soch. Ladislav Křenek, Ph.D. / Autor DP: Bc. Martin Cimbál  
Téma DP: Design stroje na těžbu dřeva

**ú**stav  
konstruování

## DESIGN STROJE NA TĚŽBU DŘEVA

DESIGNERSKÝ POSTER



Uspořádání hmot v prostoru  
Hlavní myšlenkou designu tohoto harvesteru bylo využít rychlý pohyb kol kombinovaný s terénní průchodností robotické chůze.



Grafické označení stroje  
Na boční straně motorového krytu je umístěno označení stroje.



Detail otvorů chlazení



Detail předního světla a sacích otvorů



Detail nástavby kabiny  
Světla umístěná uvnitř kabinové nástavby slouží k osvětlení pracovní oblasti a prostoru kolem stroje.

VUT v Brně / Fakulta strojního inženýrství / Ústav konstruování / Průmyslový design  
Vedoucí DP: doc. akad. soch. Ladislav Křenek, Ph.D. / Autor DP: Bc. Martin Cimbal  
Téma DP: Design stroje na těžbu dřeva

 **ústav  
konstruování**

DESIGN STROJE NA TĚŽBU DĚVA

ERGONOMICKÝ POSTER



Uspořádání vnitřku kabiny



Vstup do kabiny



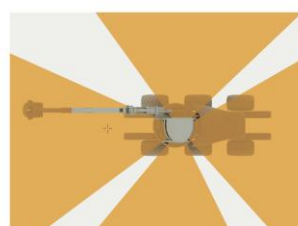
Výhled z kabiny



Přístup k chladičům



Přístup k motoru



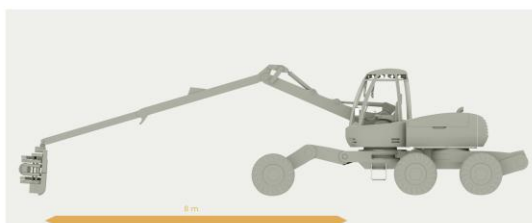
Rozhled z kabiny

VUT v Brně / Fakulta strojního inženýrství / Ústav konstruování / Průmyslový design  
Vedoucí DP: doc. akad. soch. Ladislav Křenek, Ph.D. / Autor DP: Bc. Martin Cimbál  
Téma DP: Design stroje na těžbu dřeva

**ú**stav  
konstruování

## DESIGN STROJE NA TĚŽBU DŘEVA

TECHNICKÝ PLAKÁT



Dosah pracovního ramene



Pohyb pracovního ramene  
Rameno je umístěno na pravé straně kabiny, tímto řešením je umocněn stálý pohled řidiče na pracovní oblast.



Základní rozměry stroje



Postavení stroje na kopci  
Stroj má čtyři rozkládací podvočkové ramena, sloužící ke stabilizaci a k překonávání překážek (rychlouhovou robočickou chůzí)

VUT v Brně / Fakulta strojního inženýrství / Ústav konstruování / Průmyslový design  
Vedoucí DP: doc. akad. soch. Ladislav Křenek, Ph.D. / Autor DP: Bc. Martin Cimbal  
Téma DP: Design stroje na těžbu dřeva

 ústav  
konstruování