

14	OPĚRADLO	1	2400 x 680 x 60			
13	SEDADLO/ZÁSUVKA	1	800 x 800			
12	SEDADLO/LUŽKO	2	800 x 800			
11	PODRUČKA	2	850 x 580 x 70			
10	ZÁSUVKA	1	720 x 730 x 210			
9	KULČEKOVÉ VÝSUVY	2	700 x 40 x 127	uhlíková ocel		pozinkované
8	KOLEČKO 2	3	ø97	plast		
7	KOLEČKO 1	3	ø97	plast		
6	SPOJOVACÍ UHELNÍK	2	50 x 25	plast		
5	VRUT	40	ø4 x 50	uhlíková ocel	ČSN 02 1814	pozinkované
4	EUROSROUB	32	ø6,3 x 14	uhlíková ocel		pozinkované
3	SROUB	15	M10 x 50,30	uhlíková ocel	ČSN 02 1101	pozinkované
2	MATICE	15	M10	uhlíková ocel	ČSN 02 1729	pozinkované
1	PODLOŽKA	15	M10	uhlíková ocel		pozinkované
PC	NÁZEV	POČET KUSŮ	ROZMĚR	MATERIÁL	NORMA	POVRCHOVÁ ÚPRAVA

Mendelova
univerzita
v Brně

Název výrobku:

Rozkládací pohovka

Obsah výkresu:

Rozkládací pohovka

Návrh: Regina Salas

Kreslil: Regina Salas

Kontroloval:

Promítání:



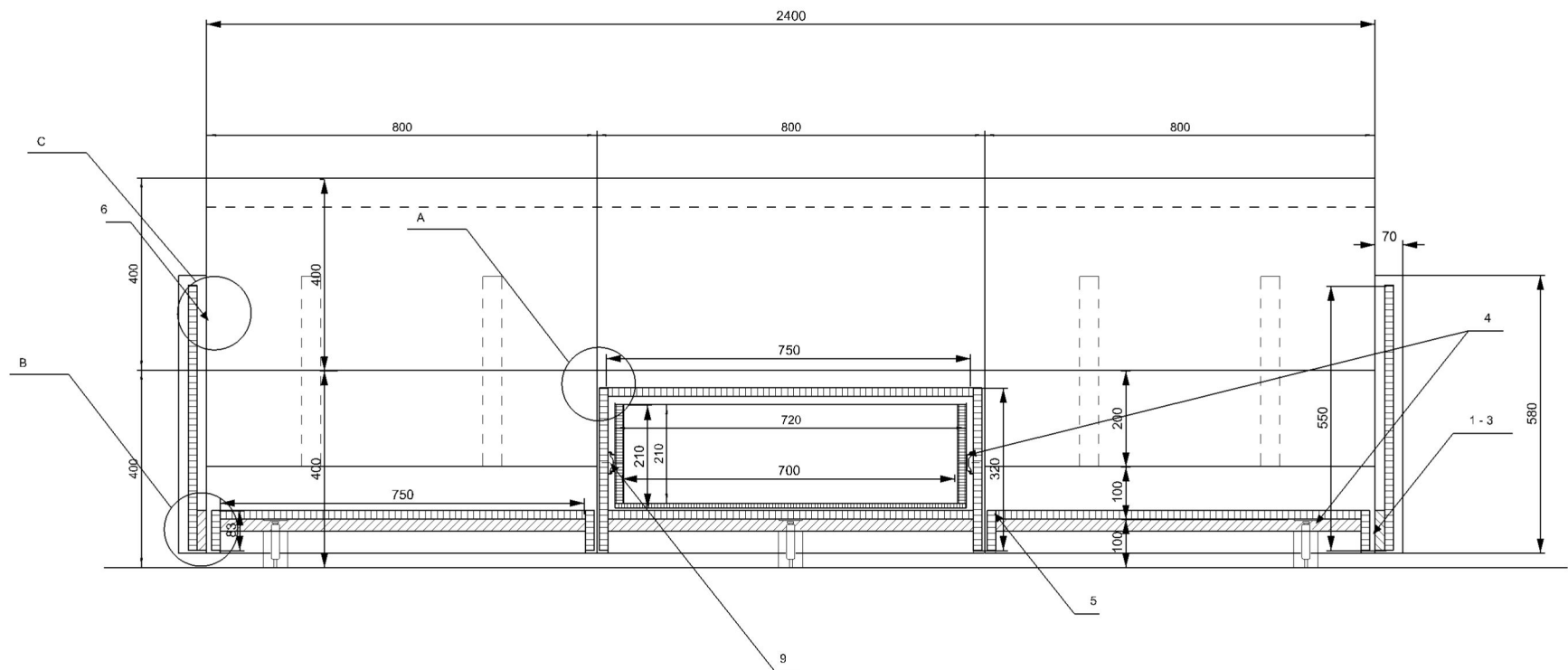
Číslo výkresu:

01

Měřítko:

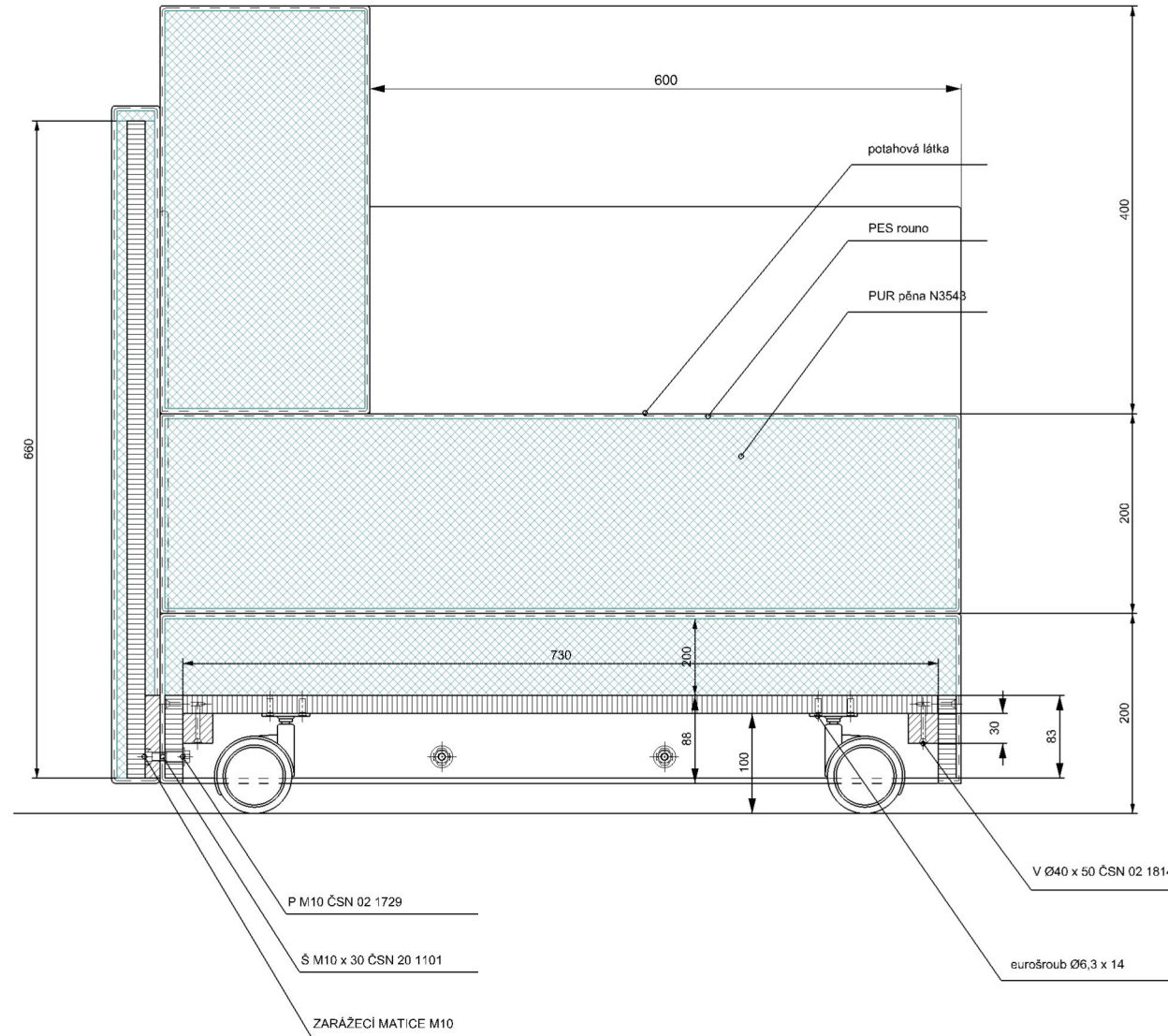
1:15

A - A



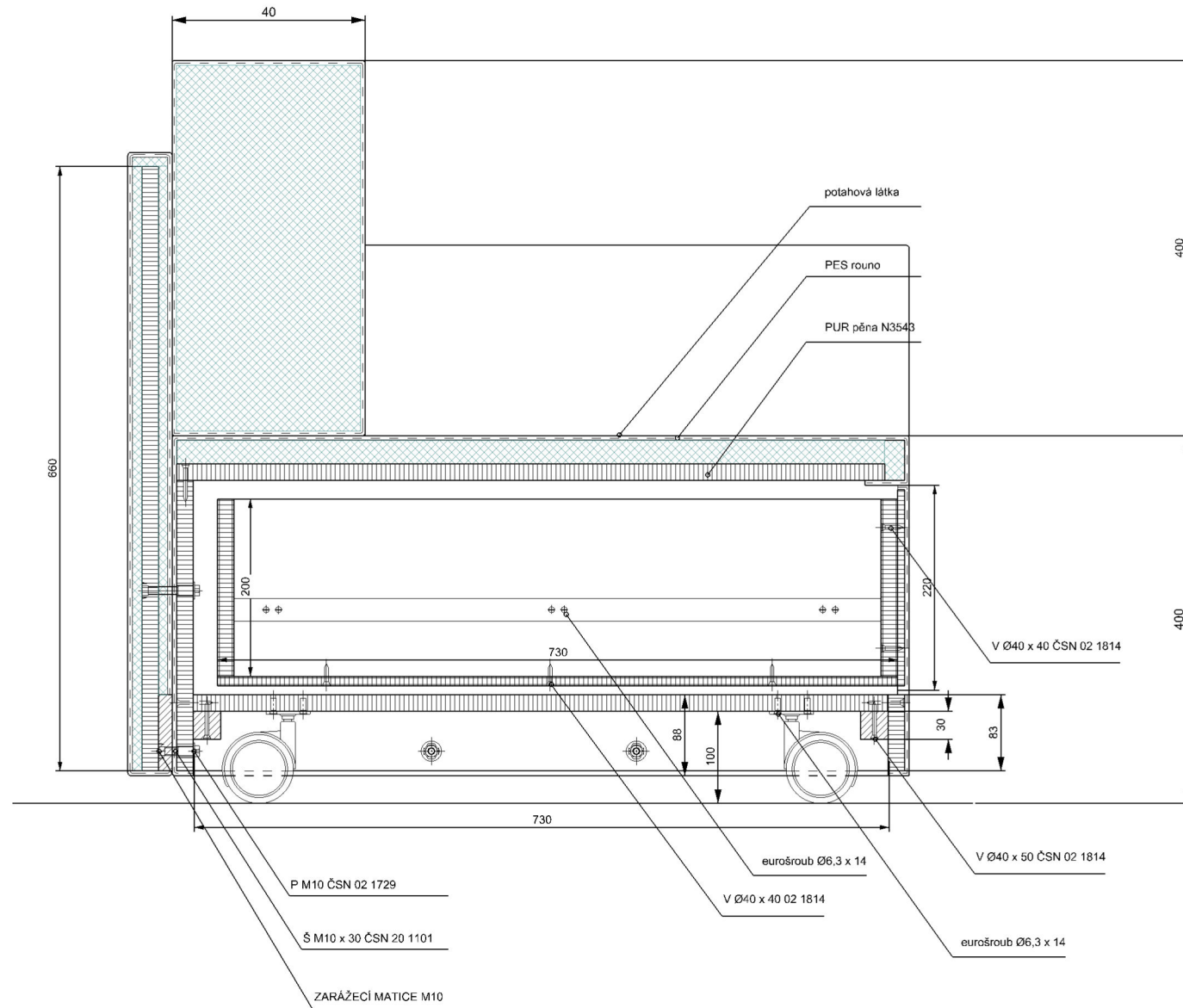
Mendelova univerzita v Brně	Název výrobku:	Návrh: Regina Salas	Promítání:
	Rozkládací pohovka	Kreslil: Regina Salas	
	Obsah výkresu:	Kontroloval:	Číslo výkresu:
Řez A - A		02	1:20

B - B



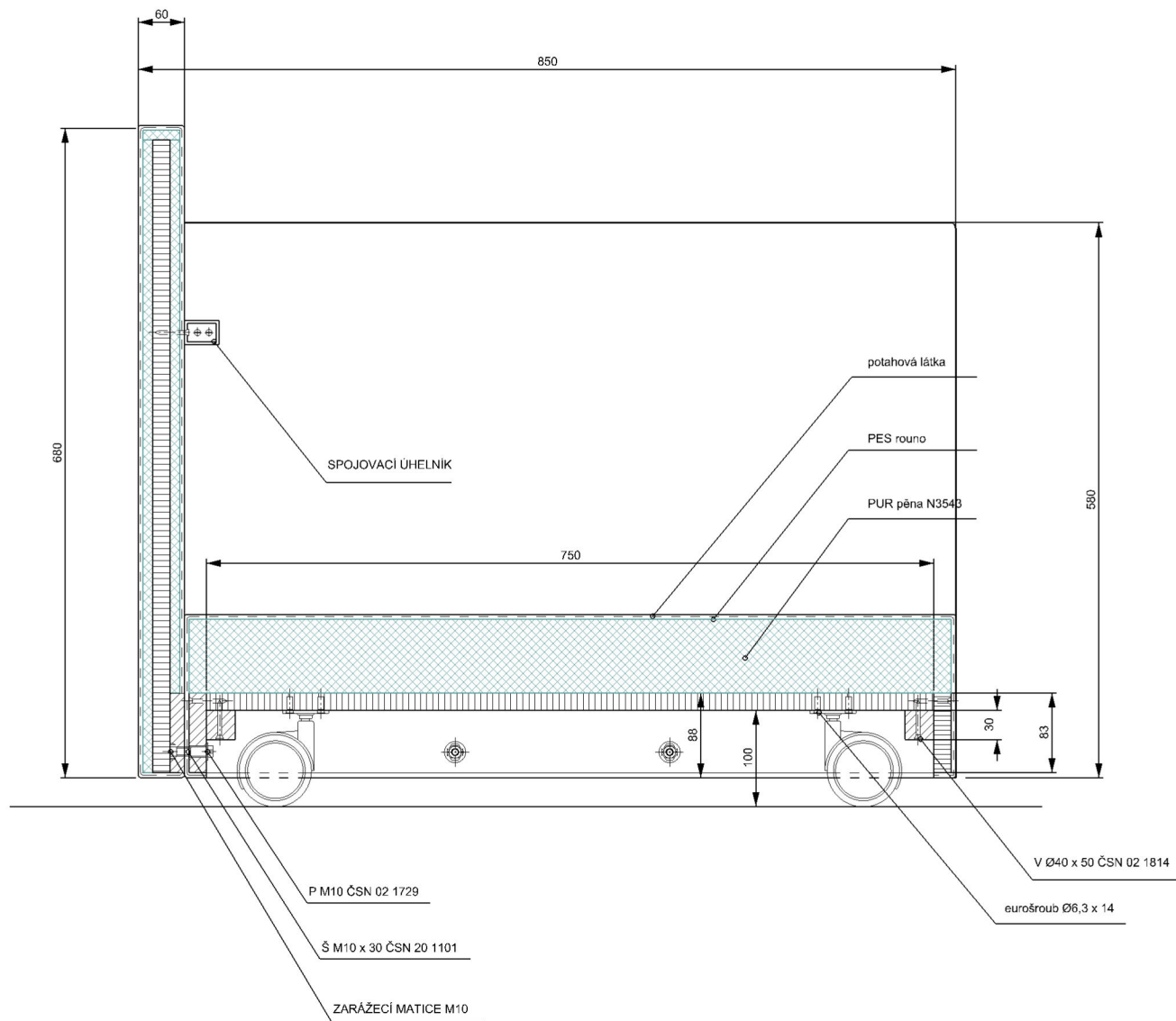
Mendelova univerzita v Brně	Název výrobku: Rozkládací pohovka	Návrh: Regina Salas Kreslil: Regina Salas Kontroloval:	Projimání: 
	Obsah výkresu: Řez B-B	Číslo výkresu: 03	Měřítko: 1:5

C - C



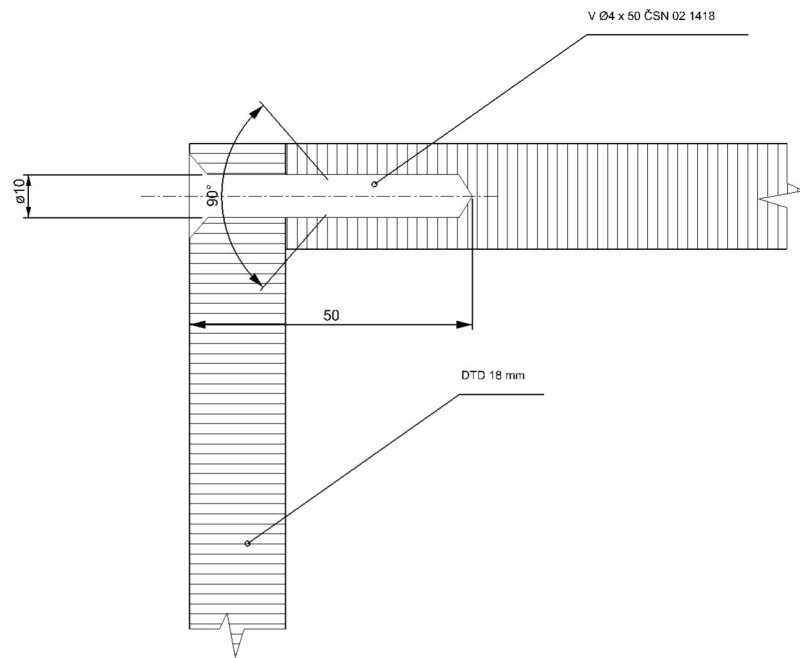
Mendelova univerzita v Brně	Název výrobku: Rozkládací pohovka	Návrh: Regina Salas Kreslil: Regina Salas Kontroloval:	Promítání: 
	Obsah výkresu: Řez C - C	Číslo výkresu: 04	Měřítko: 1:5

D - D

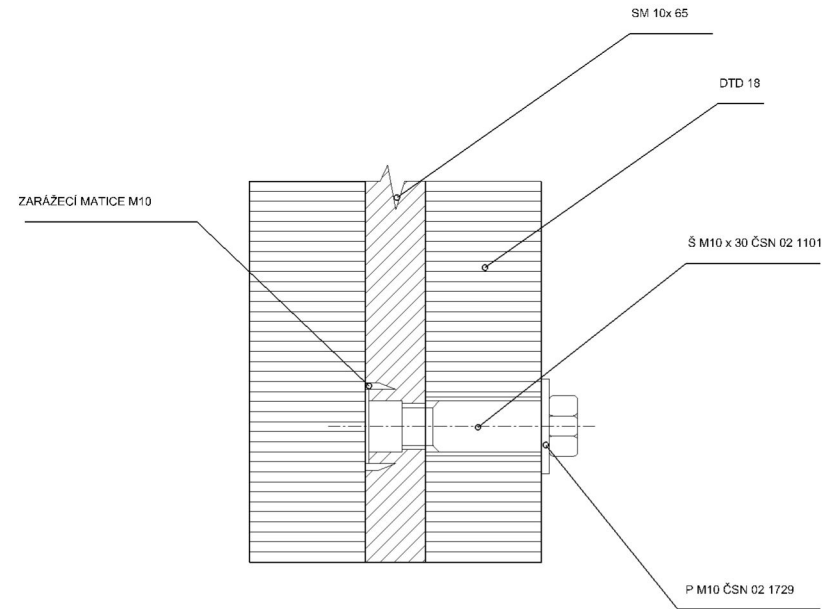


Mendelova univerzita v Brně	Název výrobku: Rozkládací pohovka	Návrh: Regina Salas Kreslil: Regina Salas Kontroloval:	Promítání: 
	Obsah výkresu: Řez D - D	Číslo výkresu: 05	Měřítko: 1:5

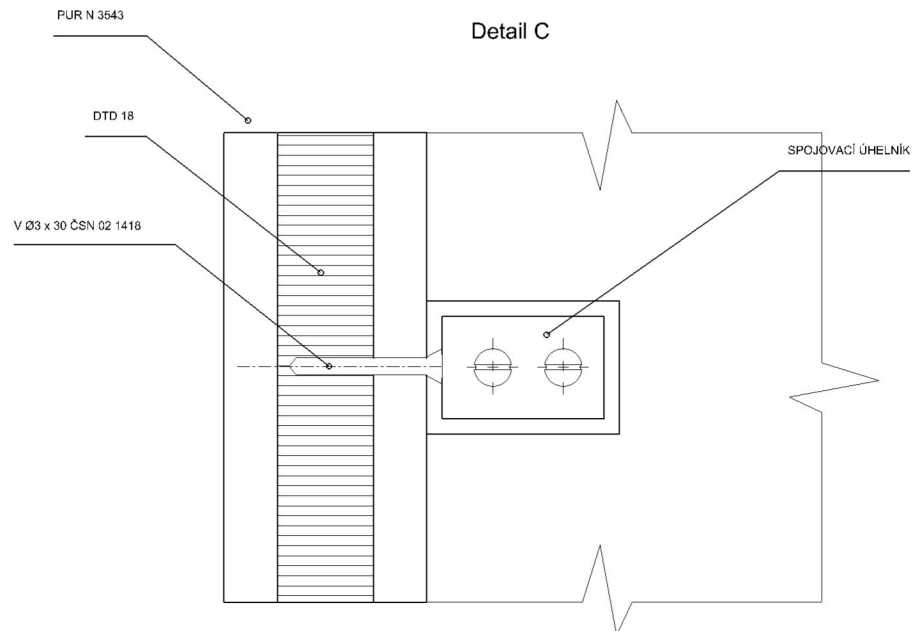
Detail A



Detail B



Detail C



Mendelova univerzita v Brně	Název výrobku: Rozkládací pohovka	Návrh: Regina Salas Kreslil: Regina Salas Kontroloval:	Promítání:
	Obsah výkresu: Detaily	Číslo výkresu: 06	Měřítko: 1:1
			

1	14.2	Opěradlo - deska	DTD			1	18	650	2370	154,05		154,05					
2	14.1	Opěradlo - špalík	SM			1	10	83	2370		15,40		15,4				
3																	
4	13.5	Sedadlo B - vrchní díl	DTD			1	18	750	730	54,75		54,75					
5	13.4	Sedadlo B - spodní díl	DTD			1	18	750	730	54,75		54,75					
6	13.3	Sedadlo B - boční díl				2	18	730	318	23,20		46,40					
7	13.2	Sedadlo B - sadní díl				1	18	750	318	23,80		23,80					
8	13.1	Sedadlo B - zpevňovací špalík	SM			2	30	750	30		6,8		13,6				
9																	
10	12.4	Sedadlo A - vrchní díl	DTD			1	18	750	730	54,75		54,75					
11	12.3	Sedadlo A - přední a sadní díl	DTD			2	18	750	83	4,80		9,60					
12	12.2	Sedadlo A - boční díl	DTD			2	18	750	83	4,70		9,40					
13	12.1	Sedadlo A - zpevňovací špalík	SM			2	30	750	30		6,8		13,5				
14																	
15	11.2	Područka - deska	DTD			2	18	800	550	44,00		88,00					
16	11.1	Područka - špalík	SM			1	10	800	83		6,6		6,6				
17																	
18	10.5	Zásuvka - sadní díl	DTD-L	šedá		1	18	720	210	15,10		15,10					
19		Zásuvka - přední díl				1	18	720	210	15,10		15,10					
20	10.4	Zásuvka - boční díl	DTD-L	šedá		2	18	730	210	15,30		30,60					
21	10.3	Zásuvka - čelo	DTD-L	šedá		1	18	780	240	18,70		18,70					
22	10.2	Zásuvka - dno	DTD-L	šedá		1	16	750	740	55,50		55,50					
23	10.1	Zásuvka - nosný vlis dna	SM	šedá		1	20	30	730		4,38		4,38				
24	9	Kuličkové výsuvy KA 4532				2											
25																	
26	8	Nábytkové kolečko				3	Ø 97										
27		s plotičkou															
28	7	Nábytkové kolečko				3	Ø 97										
29		s plotičkou a brzdou															
30																	
31	6	Spojovací uhelník				2	50	x	25								
32	5.2	Vrut ČSN 02 1814, pozink.				8	Ø 4	X	30								
33	5.1	Vrut ČSN 02 1814, pozink.				24	Ø 4	x	50								
34	4	Eurošroub				40	Ø 6,3	x	14								
35	3.2	Šroub ČSN 02 1101, pozink.				12	M10	x	30								
36	3.1	Šroub ČSN 02 1101, pozink.				4	M10	x	50								
37	2	Matice zarážecí, pozink.				14	M 10										
38	1	Podložka ČSN 02 1729, pozink.				14	M10										
Řádek	Číslo dílce, pozice, výkresu	Název dílce, položky	Material	Dýha folie	Jakost	Kusů množství	Tloušťka	Šířka	Délka	dm ²	dm ³	dm ²	dm ³	Plocha	Skupina	Plocha	Skupina
Jmenovité rozměry										Kus		Výrobek					
KUSOVNÍK		Název: Multikunkční interiér klubovny pro kulturní centrum			Typ: Rozkládací pohovka			Vypracoval: Regina Salas			Schválil:			List: 1			
					Datum: 19.3.2016									Listů: 1			