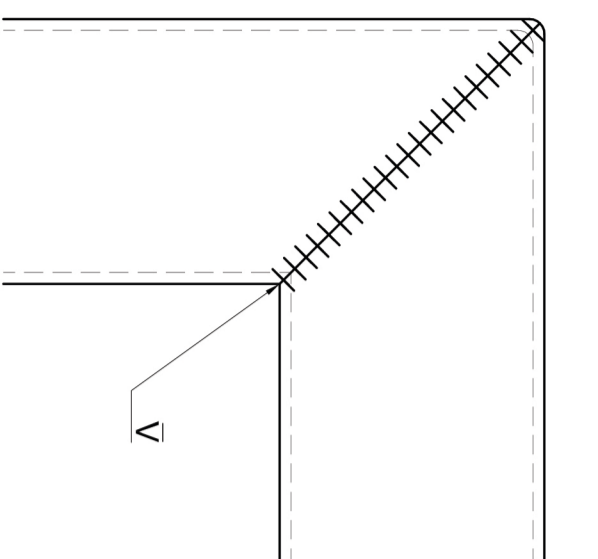
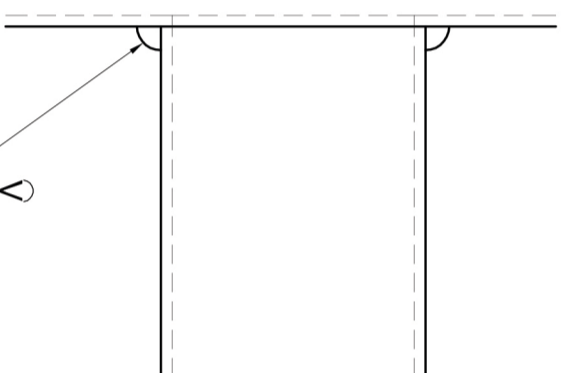


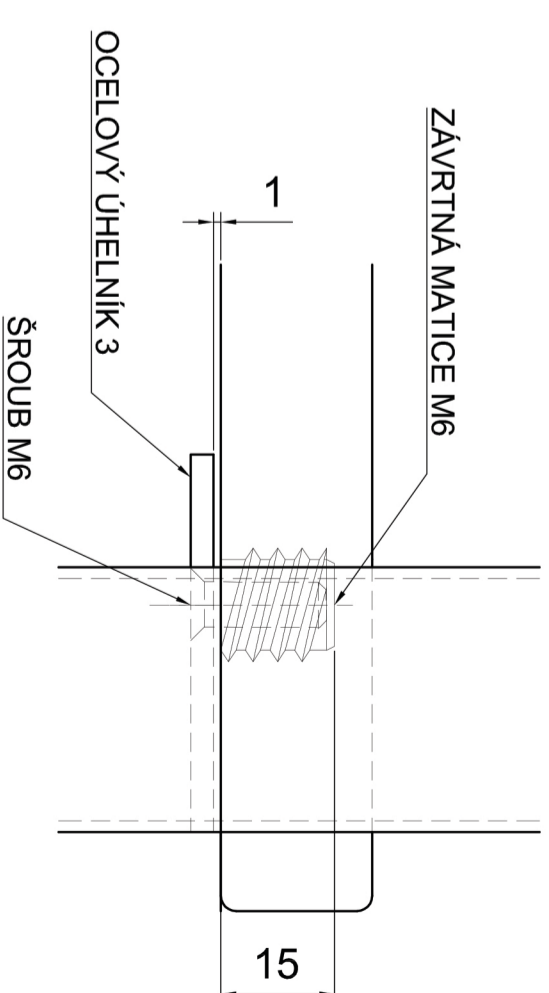
D-01 (1:1)



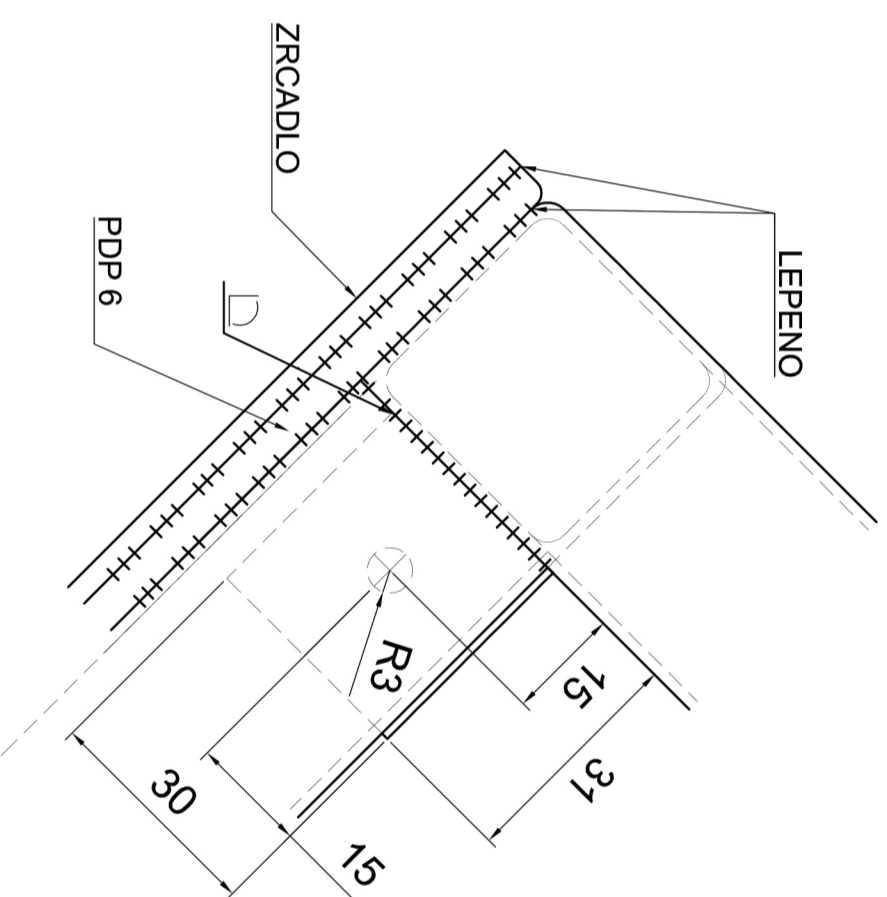
D-02 (1:1)



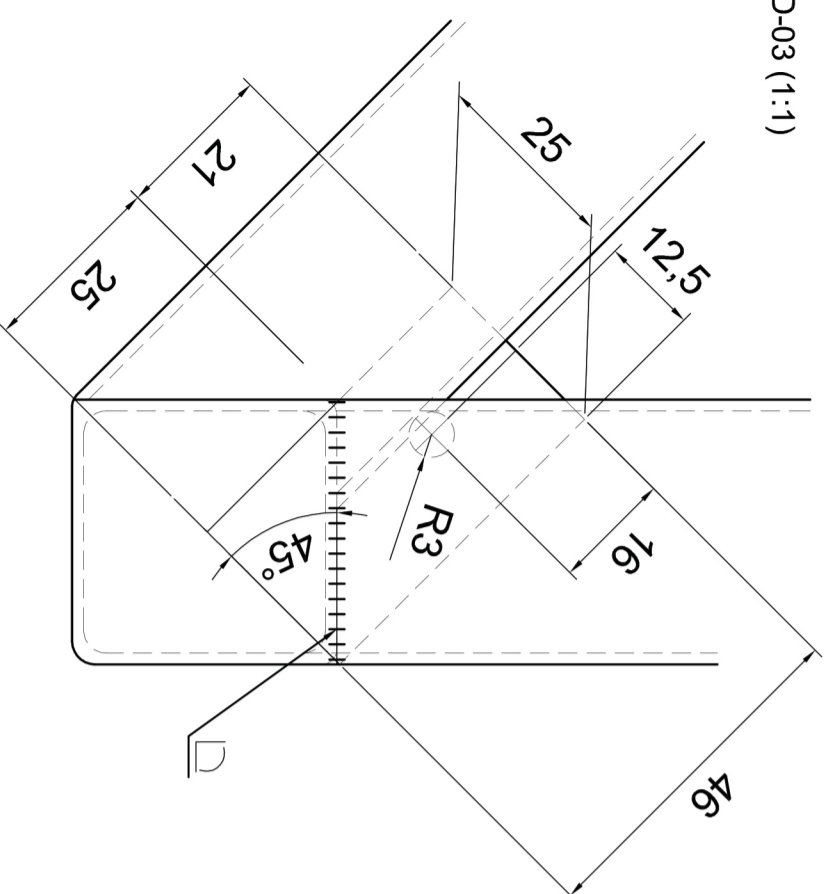
D-05 (1:1)



D-04 (1:1)



D-03 (1:1)



Všechny nektóvané hrany oblenu R3

Měřitko: 1:1	Navrhli: Magdalena Dembinná	Poslední revize:	Typ výrobku: Věšák	Číslo výkresu: 3	Revize:
	Kresili: Magdalena Dembinná				
Mendelova univerzita v Brně Lesnická a dřevařská fakulta Ústav nábytku, designu a bydlení	Kontrolovali:	Obsah výkresu: Konstrukce věšáku	Věšák	3	
	Název výrobku: Růženka				