

VYSOKÉ UČENÍ TECHNICKÉ V BRNĚ  
BRNO UNIVERSITY OF TECHNOLOGY



FAKULTA STROJNÍHO INŽENÝRSTVÍ  
ENERGETICKÝ ÚSTAV

FACULTY OF MECHANICAL ENGINEERING  
ENERGY INSTITUTE

# ŘÍDICÍ SYSTÉMY KAPLANOVY TURBÍNY

CONTROL SYSTEMS OF KAPLAN TURBINE

BAKALÁŘSKÁ PRÁCE  
BACHELOR'S THESIS

AUTOR PRÁCE  
AUTHOR

FRANTIŠEK PAVELKA

VEDOUCÍ PRÁCE  
SUPERVISOR

Ing. MILOSLAV FIC

BRNO 2015

**Vysoké učení technické v Brně, Fakulta strojního inženýrství**

Energetický ústav

Akademický rok: 2014/2015

## **ZADÁNÍ BAKALÁŘSKÉ PRÁCE**

student: František Pavelka

který studuje v **bakalářském studijním programu**

obor: **Základy strojního inženýrství (2341R006)**

Ředitel ústavu Vám v souladu se zákonem č.111/1998 o vysokých školách a se Studijním a zkušebním řádem VUT v Brně určuje následující téma bakalářské práce:

### **Řídicí systémy Kaplanovy turbíny**

v anglickém jazyce:

### **Control systems of Kaplan Turbine**

#### **Stručná charakteristika problematiky úkolu:**

Kaplanova turbína je hydraulický stroj určený k získávání energie z vodních toků pro velké průtoky. Kaplanova turbína je specifická dvěma stupni volnosti regulace. To znamená, že pracovní bod je nastaven natočením rozváděcích lopatek a lopatek turbíny. Současný trend v regulaci nejen turbín směřuje k použití elektronických systémů. Co se stane, když je elektronika regulace odstavena kolapsem elektrické sítě? S jakou spolehlivostí a přesností je možné nasadit hydraulickou nebo pneumatickou regulaci?

#### **Cíle bakalářské práce:**

Bakalářská práce bude zaměřena na rešerši dosavadního poznání v oblasti regulace Kaplanových turbín především hydraulické části. Součástí práce bude přehledně uvedená teorie spojená s charakteristikami Kaplanovy turbíny a její konstrukcí. Následně student stanoví hlavní cíle regulace turbíny a doplní ucelený přehled regulace turbíny. Závěrem práce může být nastíněn postup optimalizace regulačního systému Kaplanovy turbíny.

Seznam odborné literatury:

BEDNÁŘ, Josef. Malé vodní elektrárny 2: Turbíny. Praha: SNTL, 1989, 237 s.

NECHLEBA, Miroslav. Vodní turbíny, jejich konstrukce a příslušenství: jejich konstrukce a příslušenství / . 2., rozš. vyd. Praha,: Státní nakladatelství technické literatury, 1962, 672 s.

NECHLEBA, Miroslav. Základy regulace vodních turbín. Vyd. 1. Praha: SNTL, 1984, 71 s.

Vedoucí bakalářské práce: Ing. Miloslav Fic

Termín odevzdání bakalářské práce je stanoven časovým plánem akademického roku 2014/2015. V Brně, dne 24.11.2014

L.S.

---

doc. Ing. Jiří Pospíšil, Ph.D.

Ředitel ústavu

---

doc. Ing. Jaroslav Katolický, Ph.D.

Děkan fakulty

## Abstrakt

---

V této bakalářské práci je uvedeno stručné rozdělení nejužívanějších druhů vodních turbín, následně je obsažen důkladný rozbor konstrukce a především regulace Kaplanovy turbíny. Dále jsou v ní popsány jednotlivé mechanismy a pochody ve stroji při regulaci rozvaděčem a lopatami oběžného kola.

Je zde poukázáno také na to, jaký vliv má regulace na průběh účinnosti turbíny. V závěru práce je čtenáři nastíněno stručné vysvětlení a srovnání moderního řízení regulace stroje s dříve používaným řízením regulace pomocí hydraulických roztěžníků.

### *Klíčová slova:*

Kaplan, Pelton, Francis, vodní turbína, regulace, regulátory, roztěžník, regulační mechanismus, rozvaděč, oběžné kolo

## Abstract

---

The main objective of this bachelor's thesis is to list briefly the most common types of water turbines and explain the construction and especially regulation of Kaplan water turbine. Second task is to describe individually both regulatory mechanisms and movements in the machine during the regulation by distributor and by blades of runner wheel. The next intention is to describe the influence of regulation on the efficiency curve and further briefly explain and compare the modern control systems of turbine regulation with the old way using the centrifugal regulator.

### *Key words:*

Kaplan, Pelton, Francis, water turbine, regulation, regulators, centrifugal regulator, regulatory mechanism, distributor, runner wheel

**BIBLIOGRAFICKÁ CITACE:**

PAVELKA, F. *Řídicí systémy Kaplanovy turbíny*. Brno: Vysoké učení technické v Brně, Fakulta strojního inženýrství, 2015. 37 s. Vedoucí bakalářské práce Ing. Miloslav Fic.

## **ČESTNÉ PROHLÁŠENÍ**

Tímto prohlašuji, že předkládanou bakalářskou práci jsem vypracoval samostatně, s využitím uvedené literatury a podkladů, na základě konzultací a pod vedením vedoucího bakalářské práce.

V Brně, dne 29. 5. 2015

.....  
František Pavelka

## PODĚKOVÁNÍ

Tímto bych chtěl poděkovat panu Ing. Miloslavu Ficovi za vedení při tvorbě této bakalářské práce a za čas, který mi přitom věnoval.

Dále bych chtěl poděkovat svému otci Ing. Milanu Pavelkovi za jeho odborné rady, které mi byly výborným zdrojem informací a mojí matce Ing. arch. Lydii Bořanské za estetický resp. gramatický dohled nad mojí prací. A v neposlední řadě děkuji své rodině za podporu po celou dobu mých studií.

# Obsah

---

Úvod.....	11
<b>1. Z historie o Viktoru Kaplanovi a jeho díle .....</b>	<b>12</b>
<b>2. Rozdělení vodních turbín .....</b>	<b>14</b>
2.1 <i>Základní rozdělení vodních turbín.....</i>	14
2.1.1 Dle spádu.....	14
2.1.2 Dle rozložení tlaku na oběžném kole .....	14
2.1.3 Dle polohy osy oběžného kola .....	14
2.1.4 Dle nátoky vody do oběžného kola vzhledem k ose hřídele .....	14
2.2 <i>Specifikace a rozdělení nejpoužívanějších typů vodních turbín: .....</i>	15
2.2.1 Kaplanova turbína .....	15
2.2.2 Francisova turbína.....	16
2.2.3 Peltonova turbína.....	16
2.2.4 Hlavní veličiny problematiky vodních turbín .....	18
<b>3. Kaplanova turbína .....</b>	<b>19</b>
3.1 <i>Konstrukce Kaplanovy turbíny .....</i>	19
3.1.1 Schéma Kaplanovy turbíny.....	20
3.1.2 Hlavní části Kaplanovy turbíny.....	21
<b>4. Rychlostní poměry u lopatkových strojů.....</b>	<b>22</b>
<b>5. Regulace Kaplanovy turbíny .....</b>	<b>23</b>
5.1 <i>Cíl regulace Kaplanovy turbíny .....</i>	23
5.1.1 Charakteristika Kaplanovy turbíny.....	24
5.2 <i>Regulace rozvaděčem .....</i>	25
5.2.1 Konstrukce rozvaděče .....	25
5.2.2 Mechanismus regulace rozvaděčem.....	25
5.3 <i>Regulace lopatami oběžného kola .....</i>	26
5.3.1 Nerotující hydromotor .....	26
5.3.2 Rotující hydromotor .....	26



<b>6. Regulátory .....</b>	<b>30</b>
6.1 <i>Druhy indirektních regulátorů .....</i>	30
6.1.1 S pevným vratným vedením .....	30
6.1.2 S poddajným zpětným vedením .....	31
6.2 <i>Dnešní způsob regulace Kaplanových turbín .....</i>	33
6.2.1 Nouzový chod regulace při výpadku elektrické sítě .....	34
6.2.2 Optimalizace řízení regulačních mechanismů.....	34
<b>7. Závěr .....</b>	<b>35</b>
<b>8. Použitá literatura a internetové zdroje .....</b>	<b>36</b>
8.1 <i>Literatura.....</i>	36
8.2 <i>Internetové zdroje .....</i>	36
<b>9. Seznam použitých zkratk a symbolů .....</b>	<b>37</b>



# Úvod

---

V dnešní době se otázka výroby elektrické energie z obnovitelných zdrojů s ohledem na životní prostředí stává stále více skloňovaným tématem. Jedním z nejvýraznějších představitelů v této oblasti jsou bezesporu vodní elektrárny.

Využívání energie vodních toků k výrobě elektrické energie prostřednictvím vodních turbín je ekologické a z regionálního hlediska i velmi ekonomické, jelikož přispívá k oživení starých hodnot strojírenského řemesla, ve kterém mimo jiné Česká republika odjakživa vynikala. A z toho důvodu jsem přesvědčen, že je důležité se tímto tématem zabývat a navázat na předchozí úspěchy a tradice.

To je také důvod, proč jsem začal psát tuto bakalářskou práci, ve které budou čtenáři představeny základní druhy vodních turbín. Následně budou rozděleny podle základních kritérií a popsány jejich výhody i nevýhody. Dále se zaměřím už jen na Kaplanovu turbínu. Následně v této práci bude rozebrána její konstrukce. Poté přejdu k jádru mé práce, kdy se budu zabývat regulačními mechanismy Kaplanovy turbíny. Tyto mechanismy budou popsány z hlediska konstrukce a vysvětleny principy regulačních pochodů. Následně se budu zabývat regulátory, a to jak moderními, tak i regulátory, které se používaly dříve. Poté provedu jejich srovnání a pokusím se zjistit, v čem je dnešní regulace předstihla a v čem naopak zaostává.

# 1. Z historie o Viktoru Kaplanovi a jeho díle

---

Narodil se v roce 1876 v Mürzzuschlagu v Rakousku. Jeho otec pracoval jako úředník na místní železnici. Viktor Kaplan byl již od dětství fascinován vodním živlem a možnostmi s ním spojenými. Což byl zajisté i důvod, že již v útlém věku se pouštěl do aktivit, jako byla stavba vodních kol na nedaleké řece. O pár let později si již byl schopen postavit i malý elektromotorek a funkční model parního stroje.

Pro technický směr se rozhodl i v oblasti studií, kdy v letech 1895 – 1900 studoval technickou školu ve Vídni se zaměřením na stavbu Dieselových motorů. Poté odešel na rok do vojenské služby. Roku 1901 začal pracovat v Leobersdorfských strojárnách Genz and Co u Vídne.

Po dvou letech dostal nabídku stát se asistentem tehdejšího profesora Německé vysoké školy technické v Brně, prof. Musila, z katedry nauky o strojích a strojírenství. Tuto nabídku přijal a začal se věnovat problematice vodních motorů. Nejvíce se věnoval zlepšení účinnosti Francisovy turbíny.

V roce 1909 Viktor Kaplan habilitoval (stal se docentem) a získal doktorský titul v oblasti technických věd. O rok později si zřizuje ve sklepních prostorách pod školou svou první laboratoř k testování vodních turbín. Nesetkal se ovšem s přílišným pochopením tehdejšího Rakouského ministerstva vyučování, což se odrazilo i na výši příspěvku na výbavu jeho laboratoře. Většinu vybavení si tedy Viktor Kaplan musel zajistit svépomocí. Potřebné vybavení mu poskytly slévárenské závody Ignáce Storka (dnes Šmeral Brno). Roku 1913 byl jmenován vedoucím katedry teorie a stavby vodních motorů a v roce 1918 řádným profesorem.

Ve svých následujících pokusech s vodními turbínami zkoumal především tvar oběžného kola, vhodný počet lopatek, vhodný tvar sací roury a proudění vody oběžným kolem. Postupně došel k závěru, že oběžné kolo musí mít tvar lodního šroubu a poloha (natočení) lopat oběžného kola musí být proměnná vzhledem k množství protékající vody. Touto konstrukcí dosáhl v roce 1912 účinnosti až 86 % a otáček kolem 800 za minutu, čímž vysoce předčil Francisovu turbínu. Roku 1918 byl Viktoru Kaplanovi uznán patent na vodní turbínu a v tomto roce byla první Kaplanova turbína představena v provozu v německém Ulmu.

Po první světové válce Viktor Kaplan dále působil na VŠ technické v Brně. Začal spolupracovat se závody Ignáce Storka a výsledkem byla v roce 1919 první instalovaná Kaplanova turbína pro přádelnu v rakouském Velmu. Tato turbína měla trvale účinnost nad 75 %.

Firma Ignáce Storka se rozhodla vyrábět Kaplanovy turbíny ve velkém a zařídila Viktoru Kaplanovi velkou laboratoř pro zdokonalování jeho turbíny. To paradoxně přineslo Viktoru Kaplanovi velké problémy, jelikož musel čelit spoustě žalob ze strany lidí, kteří již investovali do Francisovy turbíny. Tato skutečnost mu na několik let zabránila pokračovat ve výzkumech. Navíc musel čelit problémům s kavitací, která ničila celá soustrojí i stroje.

Poté se mu již podařilo vyhrát všechny spory a také za pomoci svých žáků vyřešit problém s kavitací. Výsledkem byla roku 1925 velká vodní turbína Lilla Edet o průměru OK 5800 mm a výkonu 8,243 MW ve Švédsku.

První elektrárna v ČSR, využívající Kaplanovu turbínu, byla zhotovena v r. 1921 v Poděbradech. V USA měla Kaplanova turbína premiéru roku 1929 v Del Riu v Texasu.

V roce 1931 ukončil Viktor Kaplan své působení na VŠ technické v Brně a odešel na odpočinek na své sídlo v rakouském Rochuspointu. Zde také 23. srpna 1934 umírá na mozkovou mrtvici.

Viktor Kaplan svým vynálezem proslavil celou tehdejší ČSR a Kaplanova turbína je dodnes v hojné míře instalována s vysokými účinnostmi po celém světě. [3]




## 2. Rozdělení vodních turbín

---

Při tvoření níže uvedeného rozdělení vodních turbín, specifikace, uvedení výhod, nevýhod a dalších informací bylo čerpáno ze zdrojů [1], [2], [4].

### 2.1 Základní rozdělení vodních turbín

#### 2.1.1 Dle spádu

-  Nízkotlaká – pro spády do 15 m
-  Středotlaká – pro spády přibližně mezi 15 – 500 m
-  Vysokotlaká – pro spády přibližně 30 – 1000 m



Tyto hodnoty představují orientační výčet nejužívanějších rozmezí spádů pro daný typ turbíny.

#### 2.1.2 Dle rozložení tlaku na oběžném kole

**Přetlaková** – Tlaky vody protékající turbínou se před oběžným kolem a za oběžným kolem liší. Je zde tedy jistý tlakový rozdíl způsobený přidáním sací roury, která snižuje tlak za oběžným kolem.

**Rovnotlaká** – Tlak vody protékající turbínou je před oběžným kolem stejný jako za oběžným kolem. Oběžné kolo rovnotlakých turbín se umísťuje nad spodní hladinou vody, aby nedocházelo k „brodění“ korečků tvořících OK ve vodě. Z tohoto důvodu vzniká malá ztráta spádu, která je ovšem u rovnotlakých turbín o velkých pracovních spádech zanedbatelná. [4]

#### 2.1.3 Dle polohy osy oběžného kola

-  Vertikální
-  Horizontální

#### 2.1.4 Dle nátoky vody do oběžného kola vzhledem k ose hřídele

**Axiální** – Protéká-li voda oběžným kolem rovnoběžně s osou hřídele turbíny.

**Radiální** – Protéká-li voda oběžným kolem kolmo k ose hřídele turbíny.

**Radiaxiální** – Mění-li se směr protékající vody oběžným kolem vzhledem k ose hřídele turbíny z radiálního na axiální.

**Kuželová (Konická)** – Protéká-li voda oběžným kolem šikmo na osu hřídele turbíny.

**Tangenciální** – Voda přitéká na oběžné kolo jako volný paprsek tečně k oběžnému kolu.

## 2.2 Specifikace a rozdělení nejpoužívanějších typů vodních turbín:

### 2.2.1 Kaplanova turbína

**Specifikace** - Pro nízké spády a velké průtoky. Je to turbína nízkotlaká přetlaková. Počet lopatek oběžného kola se pohybuje mezi 3 – 7 lopatami v závislosti na velikosti zpracovávaného spádu, se spádem počet roste.

**Výhody** - Dva regulační orgány, které optimalizují proudění vody v turbíně neustálým natáčením lopatek tak, aby byl proud vody turbínou plynulý a nedocházelo k víření. Optimální proudění nastává při dosažení stejného výstupního úhlu proudu vody z rozvaděče a vstupního úhlu vody do oběžného kola. Tímto způsobem regulace dosahuje vysokých účinností ( $\eta > 90\%$ ) na velkém rozsahu průtoků vody turbínou.

**Nevýhody** - Celková konstrukce turbíny je ve srovnání s jinými typy turbín složitější a nákladnější z důvodu přidání dalšího regulačního prvku (lopaty oběžného kola). Je zde nebezpečí vzniku kavitace, jelikož se jedná o přetlakovou turbínu.

#### Rozdělení:

**Kašnová** - Nejstarší způsob řešení nátoky vody do turbíny. Turbínové soustrojí (rozvaděč, oběžné kolo a část hřídele) je umístěno v místnosti (kašně), která je zaplavena vodou. Ovládním rozvaděče (regulací) přepouštíme vodu na oběžné kolo. Dnes už se tento typ nátoky téměř nepoužívá, jelikož zde dochází ke ztrátám kinetické energie vody vlivem víření, které se zesiluje vlivem výšky spádu (rychlosti přítoku vody).

**Spirálová** - Dnes nejpoužívanější způsob nátoky vody do rozvaděče. Umožňuje maximální využití kinetické energie přitékající vody, která je zároveň rovnoměrně přiváděna k rozvaděči, což minimalizuje víření vody, a tedy i ztráty s tím spojené.

**Přímoproudá** - Rozvaděcí lopaty jsou usazeny v potrubí diagonálně na směr vtoku vody. Vyznačuje se přímostí proudu vody od vtoku do statoru po výtok z oběžného kola a následující rozšiřující se kuželové části savky.

*Dále přímoproudé Kaplanovy turbíny dělíme dle tvaru savky*

**Přímoproudá kolenová:** Savka je vertikálně zahnutá ve tvaru kolene obvykle pod úhlem  $45^\circ$

**Přímoproudá s-turbína:** Savka je vertikálně zahnutá ve tvaru písmene S a směr výstupního proudu ze savky je rovnoběžný s nátokovým.

## 2.2.2 Francisova turbína

**Specifikace:** Používá se pro středně velké spády a pro průtoky bez omezení. Přetlaková středotlaká turbína. Horizontální osa oběžného kola se využije u malých vodních děl. U ostatních se využívá vertikální řešení.

**Výhody:** Jednodušší konstrukce a s tím spojená nižší pořizovací cena.

**Nevýhody:** Zpracuje pouze omezený rozsah průtoků při dostatečné účinnosti.

### Rozdělení:

**Kašnová** - Řešení kašnové Francisovy turbíny je totožné s Kaplanovou kašnovou turbínou.

**Kotlová** - Tento způsob řešení nátoky vody k turbíně se užíval u malých turbínek a redukoval velikost stavby o prostor kašny. Turbína byla vsazena do ocelové nádoby resp. kotle.

**Reverzibilní** - Tento typ je užíván v přečerpávacích elektrárnách, které umožňují akumulovat el. energii v podobě vody, kterou v období přebytku el. energie v síti přečerpává do horní nádrže a v období špičkové spotřeby ji opět prohání potrubím přes turbínu, a tím vyrovnává výkyvy spotřeby el. energie. Reverzibilní turbína je tedy stroj, který dokáže pracovat jako čerpadlo, a při opačném chodu i jako turbína.

## 2.2.3 Peltonova turbína

**Specifikace** - Primárně pro velké spády a menší průtoky. Jedná se o rovnotlakou vysokotlakou tangenciální turbínu. Oběžné kolo je sestaveno z tzv. korečků, připevněných na centrální disk. Jako regulační prvek jsou zde jehly, regulující vodní paprsek dopadající na miskovité korečky oběžného kola, vycházející z dýz.

**Výhody** - Jednoduchá konstrukce i regulace. Spolehlivost a možnost využití širokého pásma průtoků při vícedýzových provedeních.

**Nevýhody** - Jelikož se jedná o rovnotlakou turbínu, je nutné obětovat část spádu, aby nedocházelo k brodění spodní části oběžného kola ve spodní hladině vody.

### Rozdělení:

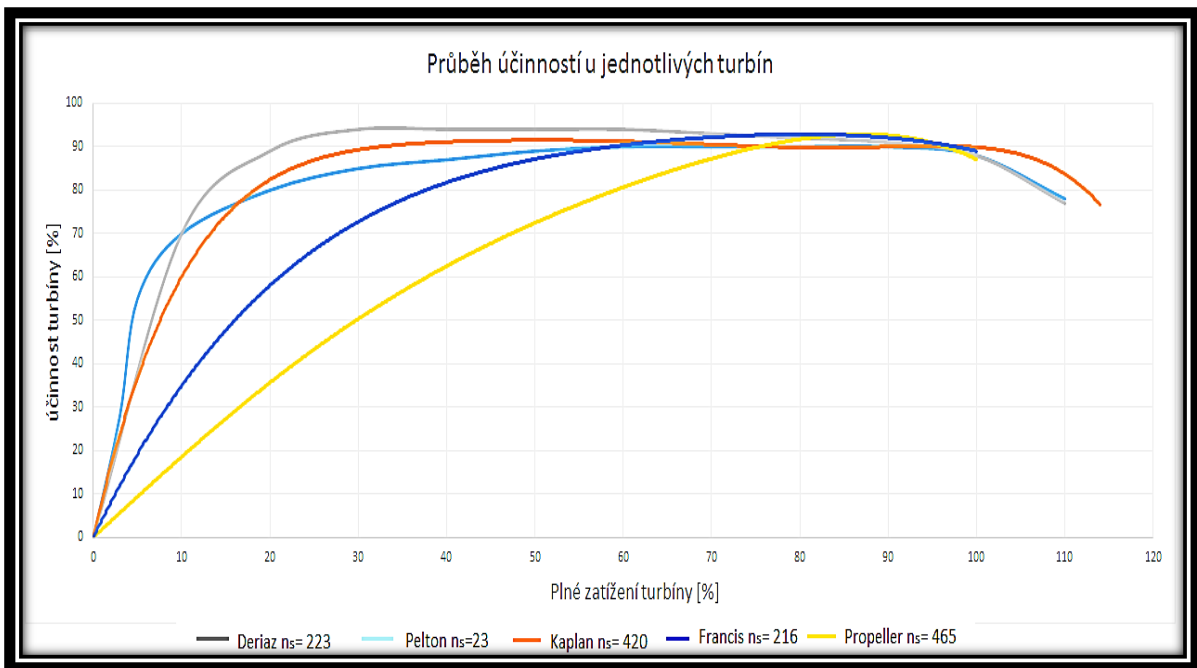
**Podle počtu dýz:** 1-2 dýzy = horizontální  
1-6 dýz = vertikální

U Peltonovy turbíny počet dýz určuje využitelný rozsah průtoků. Čím více dýz na spirále (vertikální) či na konci přívodního potrubí (horizontální), tím větší rozsah průtoků je turbína schopna obsáhnout bez znatelné změny účinnosti.

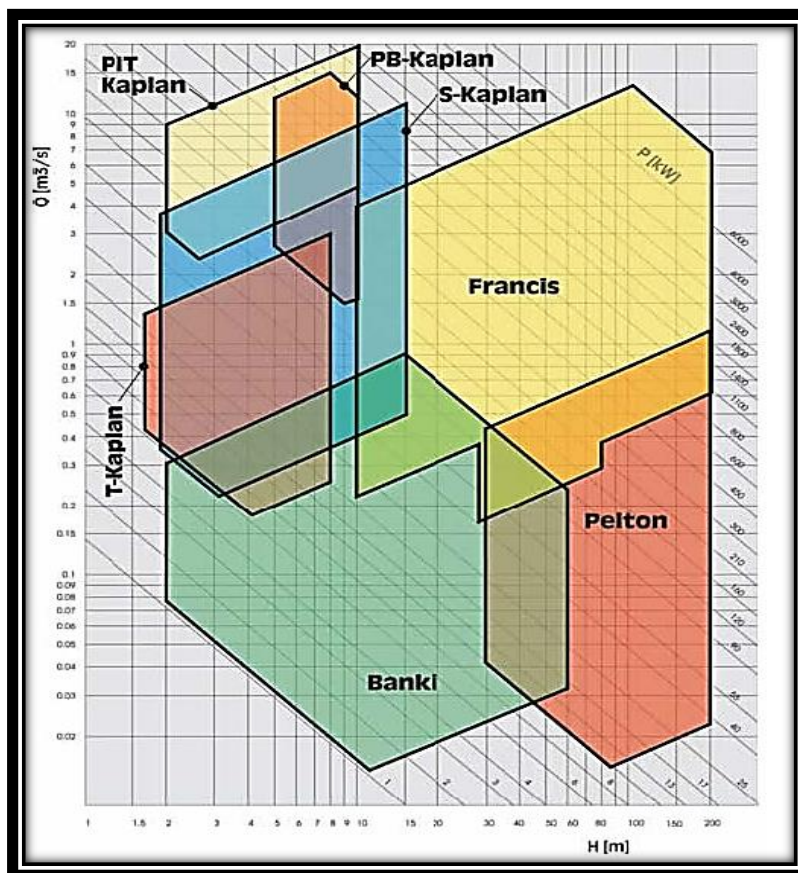
Obecné průběhy účinností vodních turbín v závislosti na procentuálním zatížení turbíny lze najít na následující straně v **grafu 1**.

Nejčastější oblasti použití jednotlivých typů turbín pro MVE z hlediska spádu, výkonu a hltnosti jsou patrné z obrázku **Obr. 1** na následující straně.





Graf 1 - Graf účinností vodních turbín:



Obr. 1 - Oblasti využití vodních turbín v závislosti na průtoku a spádu pro MVE [10]

## 2.2.4 Hlavní veličiny problematiky vodních turbín

Tato stránka je věnována výčtu několika základních veličin, které jsou při výpočtech vodních turbín nezbytné. Při tvoření seznamu těchto veličin bylo užito zdroje [1].

První důležitou veličinou je průtok vody turbínou, který je reálně přiváděn do prostoru OK přívodním potrubím. Jedná se o průtok, který by teoreticky měl odevzdat kin. energii do rotace OK. Lze jej spočítat ze vztahu (1).

$$Q = v \cdot S \quad (1)$$

Ve skutečnosti máme ovšem při prostupu vody přes OK jisté ztráty průtoku vody. Tyto ztráty jsou způsobené konstrukční vůlí mezi sací rourou a lopatami OK, dále jsou zde zahrnuty ztráty vzniklé průsakem skrze hřídelovou ucpávku. Je tedy nutné definovat pojem efektivní průtok, který získáme ze vztahu (2).

$$Q_{ef} = Q \cdot \eta_v \quad (2)$$

Je rovněž důležité definovat veličinu hrubého spádu a hydraulického (čistého) spádu, kdy hrubý spád lze popsat jako výškový rozdíl horní hladiny vody v přítokovém kanálu a spodní hladiny vody v odtokovém (odpadním) kanálu. Pojem hydraulický spád je popisován jako hrubý spád snížený o ztráty spádu vlivem odporů kapaliny při průtoku česlemi a přívodem k rozvaděči. Hrubý spád se získá jednoduše z návrhu díla. Hydraulický spád lze získat pomocí vztahu (3).

$$H_h = H \cdot \eta_h \quad (3)$$

Další z potřebných veličin je také hydraulický výkon turbíny. Jedná se o výkon, který je předán vodou na OK a je definován vztahem (4).

$$P_h = Q_{ef} \cdot H_h \cdot \rho \quad (4)$$

Jednou z nejdůležitějších veličin je tzv. efektivní výkon turbíny. Tento výkon můžeme nazvat také konečným výkonem, který by turbína měla dodávat do sítě, jelikož je v něm zahrnut i vliv pasivních odporů celého soustrojí, tedy i mechanické ztráty turbíny. Pro tuto veličinu platí vztah (5).

$$P_{ef} = Q_{ef} \cdot H_h \cdot \rho \cdot \eta_m = P_h \cdot \eta_m \quad (5)$$

Na závěr zde bude definována veličina měrných otáček. Měrné otáčky lze charakterizovat jako počet otáček, jímž se otáčí turbína daného tvaru při spádu 1 m a o takovém průměru, že její výkon je 0,736 kW. Měrné otáčky jsou definovány vztahem (6).

$$n_s = 1,166 \cdot \frac{n}{H} \cdot \sqrt{\frac{P}{\sqrt{H}}} \quad (6)$$

### 3. Kaplanova turbína

---

Tato turbína je hojně využívána právě u nás v ČR, a to z důvodu krajinných dispozic, jelikož Kaplanova turbína je především vhodná pro nízké spády a velké průtoky. Velkého konkurenta v této kategorii představuje vertikální Francisova turbína, která má velmi podobnou konstrukci především statorových částí. Navíc její konstrukce je jednodušší a méně nákladná. Francisova turbína se dá také s vysokou účinností použít i jako čerpadlo, což umožňuje její vyžití u přečerpávacích elektráren. Při předchozím popisu a níže uvedené rešerši o Kaplanově turbíně, jejích částech a konstrukci bylo užito informací ze zdrojů [1], [2].

Kaplanova turbína má ovšem u nás velkou tradici zejména díky jejímu vynálezci Viktoru Kaplanovi, jenž působil na Vysoké škole technické v Brně jako profesor, a také díky Ignáci Storkovi, majiteli tehdejších Storkových závodů (dnes Šmeral), který jeho nápady realizoval a začal vyrábět Kaplanovy turbíny ve velkém. K jejímu rozšíření také přispěla skutečnost, že díky přidání dalšího regulačního prvku udržuje vysokou účinnost při velkém rozsahu průtoků. To představuje značnou výhodu, neboť v naší oblasti stavy vodních toků poměrně výrazně kolísají. Kaplanova turbína se tedy do těchto podmínek výborně hodí. Kaplanova turbína si také našla široké využití po celém světě.

Mezi nejvýznamnější elektrárny, využívající Kaplanovu turbínu u nás, patří například přehrada Orlík na Vltavě, která disponuje čtyřmi Kaplanovými turbínami o celkovém výkonu až 364 MW. Elektrárna Orlík je zároveň i světovou raritou co do využití této turbíny, jelikož zpracováváný spád činí něco přes 70 m - což je poměrně vysoko za hranicí běžného využití.

Jednou z největších elektráren na světě s turbínami podle Viktora Kaplana je elektrárna na Dunaji na hranicích mezi Slovenskem a Maďarskem, Gabčíkovo - Nagymaros. Je zde umístěno 8 Kaplanových turbín a instalovaný výkon činí až 720 MW.

#### 3.1 Konstrukce Kaplanovy turbíny

Kaplanova turbína má jedinečný regulační systém, a tím se nejvíce odlišuje její konstrukce a vlastnosti od ostatních vodních turbín. Mezi hlavní rysy Kaplanovy turbíny patří otevřené oběžné kolo (konce oběžných lopatek nejsou vázány vnějším věncem, jsou volné), v jehož nábojové části je uložen regulační mechanismus, který natáčí lopaty OK. Lopaty oběžného kola jsou v náboji uloženy každá ve dvou kluzných pouzdrech.

Z ekonomického hlediska se Kaplanovy turbíny konstruují na co nejvyšší měrné otáčky a hlnost. Tím se sníží průměr OK, což vede ke zmenšení velikosti turbíny a celého díla.

Při volbě velikosti měrných otáček musíme brát v úvahu, že čím větší jsou měrné otáčky turbíny, tím menší bude sací výška, a tedy hlubší výkop a delší sací roura.

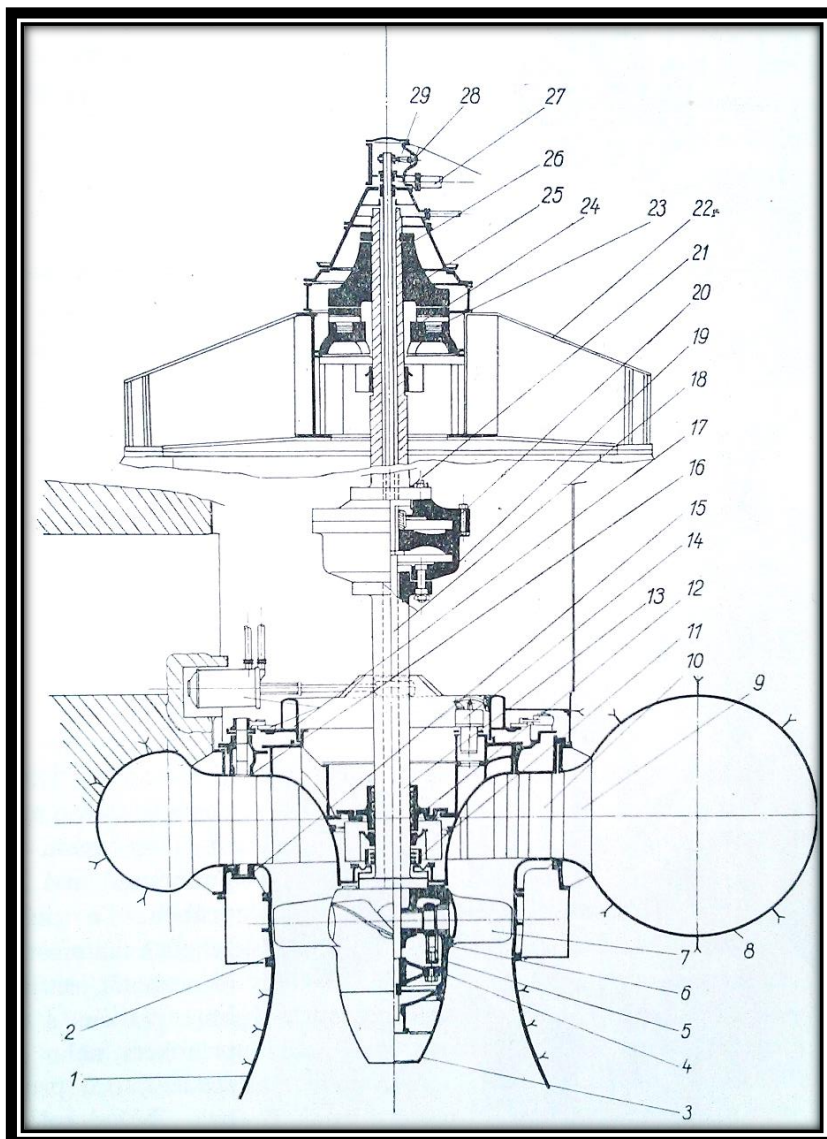
Vypuštěním regulačních prvků kaplanovy turbíny vznikají **její další modifikace:**

**Semi-Kaplan** – Disponuje jedním regulačním prvkem, a to regulací lopat oběžného kola. Této modifikace užíváme pro lokality s menším kolísáním průtoků.

**Propellerová turbína** – Nemá žádný regulační prvek, oběžné i rozváděcí lopaty jsou pevné a nastavené na určitý průtok turbínou. Využívá se tam, kde téměř nedochází ke změně průtoku

### 3.1.1 Schéma Kaplanovy turbíny

- 1 - Začátek sací roury
- 2 - Komora oběžného kola
- 3 - Špice oběžného kola
- 4 - Přestavný kříž
- 5 - Natáčecí páky
- 6 - Náboj oběžného kola
- 7 - Oběžné natáčecí lopaty
- 8 - Přívodní potrubí (spirála)
- 9 - Výztuhy spirály
- 10 - Rozváděcí lopatky
- 11 - Hřídelová ucpávka
- 12 - Vodící ložisko
- 13 - Hřídel turbíny
- 14 - Zavdušňovací ventily
- 15 - Dolní lopatkový kruh
- 16 - Horní lopatkový kruh
- 17 - Regulační mechanismus rozvaděče (páky, táhla, regul. kruh a hydromotor).
- 18 - Přestavná tyč
- 19-20 - Píst servomotoru
- 21 - Přispojovaná hřídel alternátoru s přívodním potrubím tlak. oleje.
- 22 - Těleso závěsného ložiska



- 23, 24, 25, 26 – Komponenty závěsného ložiska

**Obr. 2** – Schéma Kaplanovy turbíny [1]

- 27 - Přívodní olejové potrubí rozdělovací hlavy
- 28 - Rozdělovací hlava
- 29 - Páka vratného vedení oběžného kola (zpětná vazba od regulátoru rozvaděče)

### 3.1.2 Hlavní části Kaplanovy turbíny

#### *Statorové části (části nepohybující se spolu s hřídelí turbíny):*

**Těleso závěsného ložiska** - Je v něm uloženo závěsné ložisko. Zachycuje axiální síly vyvíjené na hřídel turbíny (hydraulický tah vody protékající přes oběžné kolo + samotnou váhu turbíny).

**Těleso vodícího ložiska** - Je v něm uloženo vodící ložisko. Zachycuje radiální síly vyvíjené na hřídel turbíny oběžným kolem (dynamické radiální síly vznikající prouděním vody v mezilopátkovém prostoru oběžného kola).

**Rozvaděč** - Regulační mechanismus složený z rozváděcích lopatek, zasazených do dolního a horního lopátkového kruhu. Další částí je regulační kruh, jehož funkcí je natáčení rozváděcích lopat.

**Savka** - Kónicky se rozšiřující sací roura, která je umístěna za oběžným kolem turbíny. Zúžitkovává zbytkovou kinetickou energii vody na výstupu z oběžného kola tak, že zpomaluje rychlost vodního sloupce, aby se rychlost vody na výstupu ze savky co nejvíce blížila k hodnotě 1 m/s. Díky tomuto zpomalení vody vzniká v sací rouře podtlak, který urychluje proudění v oběžném kole.

#### *Rotorové části (části rotující s hřídelí turbíny):*

**Hřídel** - Ústřední konstrukční část turbíny, na níž jsou upevněny všechny ostatní části rotoru (oběžné kolo, vodící a závěsné ložisko, ucpávka, rotující hydroválec, případně rotor generátoru, ...).

**Hlava oběžného kola s lopatami** - Část rotoru, přejímající kinetickou energii vody. Uvnitř hlavy oběžného kola je také umístěn regulační mechanismus, který provádí naklápění lopat oběžného kola dle vzájemné hydraulické vazby mezi lopatkami rozvaděče a lopatkami oběžného kola.

**Hydroválec** - Je to akční regulační člen, který buď přímo, nebo přes regulační tyč, regulační kříž a soustavu pák reguluje polohu lopatek oběžného kola. Může jak **rotovat** současně s hřídelí, tak může být **statorovou** částí. Záleží na koncepčním návrhu stroje.

**Statorová část** - Při realizaci hydroválce jako statoru dochází při regulaci lopatek oběžného kola k axiálnímu přitěžování nebo odlehčování rotoru, dochází tedy ke změně silových poměrů v axiálním směru na hřídeli turbíny. S touto skutečností je třeba počítat především tam, kde je zvýšený pasivní odpor regulačního mechanismu.

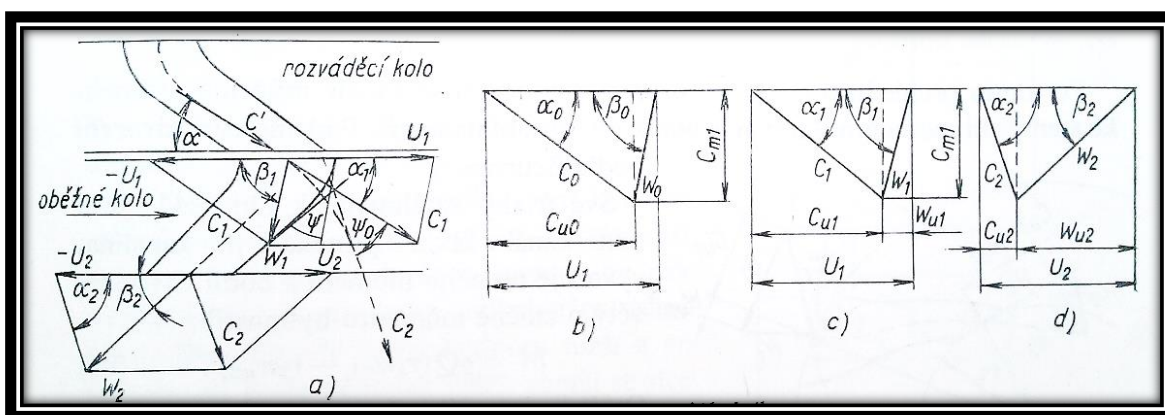
**Rotorová část** - Nepochází ke změně axiální síly na hřídel turbíny. V regulačním mechanismu musí být zahrnuta rozdělovací hlava.

## 4. Rychlostní poměry u lopatkových strojů

Teorie lopatkových strojů se zabývá rychlostmi relativními a absolutními, z nichž skládáme tzv. rychlostní trojúhelník pro proudící kapalinu, např. v kanálu oběžného kola. Teoretický základ a popisy rychlostních poměrů pro vytvoření této kapitoly byly čerpány ze zdrojů [1], [2].

**Absolutní rychlost** – rychlost vztažená k souřadnému systému pevně spojenému se zemí (např. strojovna elektrárny).

**Relativní rychlost** – rychlost vztažená k souřadnicovému systému, který se vůči zemi nějak pohybuje (např. oběžné kolo turbíny – rotace vůči zemi)



Obr. 4 – rychlostní poměry pro axiální turbínu [1]

Na obrázku č. 4 jsou znázorněny rychlostní poměry pro axiální turbínu se způsobem nátoky kapaliny do prostorů turbíny podle obrázku č. 5. Na obr. 4 a) je celkový rychlostní obrazec, b) rychlostní trojúhelník pro mezilopatkový prostor, c) resp. d) vstupní, resp. výstupní rychlostní trojúhelník pro kanál OK.

Z rozváděcího kanálu voda vytéká rychlostí  $c'$ . Když voda opustí kanály RK a proteče do bezlopatkového prostoru mezi RK a OK, dojde ke zvětšení průtočného profilu\* o součet průřezů rozváděcích lopat, a tím i ke snížení rychlosti kapaliny - tuto rychlost označíme jako  $c_0$ . Úhel sklonu rychlosti  $c_0$  vůči obvodové rychlosti OK  $u$  označíme  $\alpha_0$ . Na náběžnou hranu lopaty OK již voda bude natékat vyšší rychlostí než je  $c_0$ , jelikož dojde k zúžení průtočného profilu o součet průřezů lopat OK. Výslednou rychlost označíme jako absolutní rychlost  $c_1$ . Bude přibližně platit  $c_1 \doteq c'$  a  $\alpha_1 \doteq \alpha'$ . Kanál oběžného kola se však vůči kanálu rozváděcího kola pohybuje obvodovou rychlostí  $u$ . Je tedy nezbytné absolutní rychlost  $c_1$  složit se záporným vektorem obvodové rychlosti OK na náběžné hraně lopaty OK značenou  $u_1$ , abychom dostali relativní rychlost  $w_1$ , kterou voda vstupuje do kanálu OK pod úhlem  $\beta_1$  k obvodové rychlosti  $u$ .

Z kanálu OK voda vytéká s relativní rychlostí  $w_2$  pod úhlem  $\beta_2$  k obvodové rychlosti  $u$ . Abychom dostali výslednou absolutní rychlost  $c_2$ , se kterou voda opouští odtokovou kranu oběžné lopaty, musíme složit vektory rychlostí  $u_2$  a  $w_2$ . [1], [2]

\*Průtočný profil =  $S$  = plocha, kterou protéká voda při průchodu turbínou. Platí  $Q = v \cdot S$ , kde  $Q$  je okamžitý průtok a  $v$  je rychlost kapaliny ( $v$  relativním prostoru  $v = w$ ).

## 5. Regulace Kaplanovy turbíny

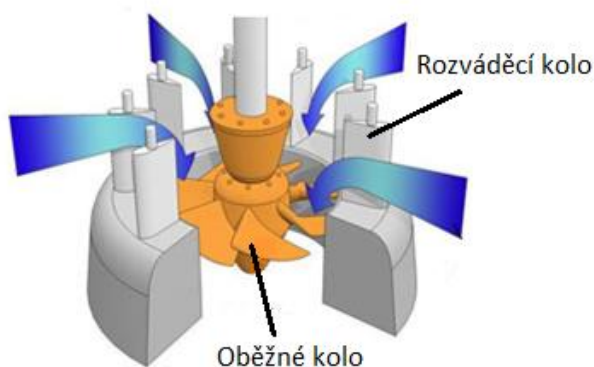
Výjimečnost Kaplanovy turbíny spočívá v počtu regulačních mechanismů. Na rozdíl od ostatních vodních turbín má Kaplanova turbína dva regulační mechanismy, které jí umožňují ztotožnit úhel výtoku vody z rozváděcích lopatek s úhlem náběžné hrany lopatky oběžného kola, a tím maximalizovat účinnost a výkon při širokém spektru možných průtoků vody turbínou. Prvním mechanismem je rozvaděč a druhým lopaty oběžného kola. Přidáním dalšího regulačního členu ovšem dochází ke zvýšení složitosti konstrukce, a s tím je spojené i zvýšení pořizovací ceny. Při sestavování této kapitoly, popisu jednotlivých mechanismů regulace, principu práce a jejich částí bylo využíváno informací uvedených ve zdrojích [1], [2].

### 5.1 Cíl regulace Kaplanovy turbíny

Díky přidání dalšího stupně volnosti regulace můžeme optimalizovat směr rychlosti kapaliny opouštějící lopaty RK tak, aby byl totožný se směrem rychlosti nátoku na náběžný profil lopatky OK. Tím se zabrání vzniku rázu dopadající vody na lopatky OK. Na výstupu z oběžného kola se snažíme mít unášivou složku výsledné rychlosti kapaliny rovnu nule, čehož dosahujeme v optimu\* turbíny.

Tuto unášivou složku využíváme při větších průtocích turbínou k přitlačení proudu ke stěnám savky tak, aby nedocházelo k odtržení proudu od její stěny a následnému zaviření prostoru savky.

Při regulaci rozvaděčem dochází ke změně průtoku turbínou, což vede ke zvýšení výtokové rychlosti vody z rozvaděče. Následkem je změna úhlu rychlosti vystupující vody z rozvaděče. Právě na tuto změnu úhlu rychlosti dokáže Kaplanova turbína reagovat natočením lopat OK do takové pozice, aby proud vody plynule přešel na lopaty OK bez ztráty kinetické energie.



**Obr. 5** – nátok vody z rozvaděče na OK [11]

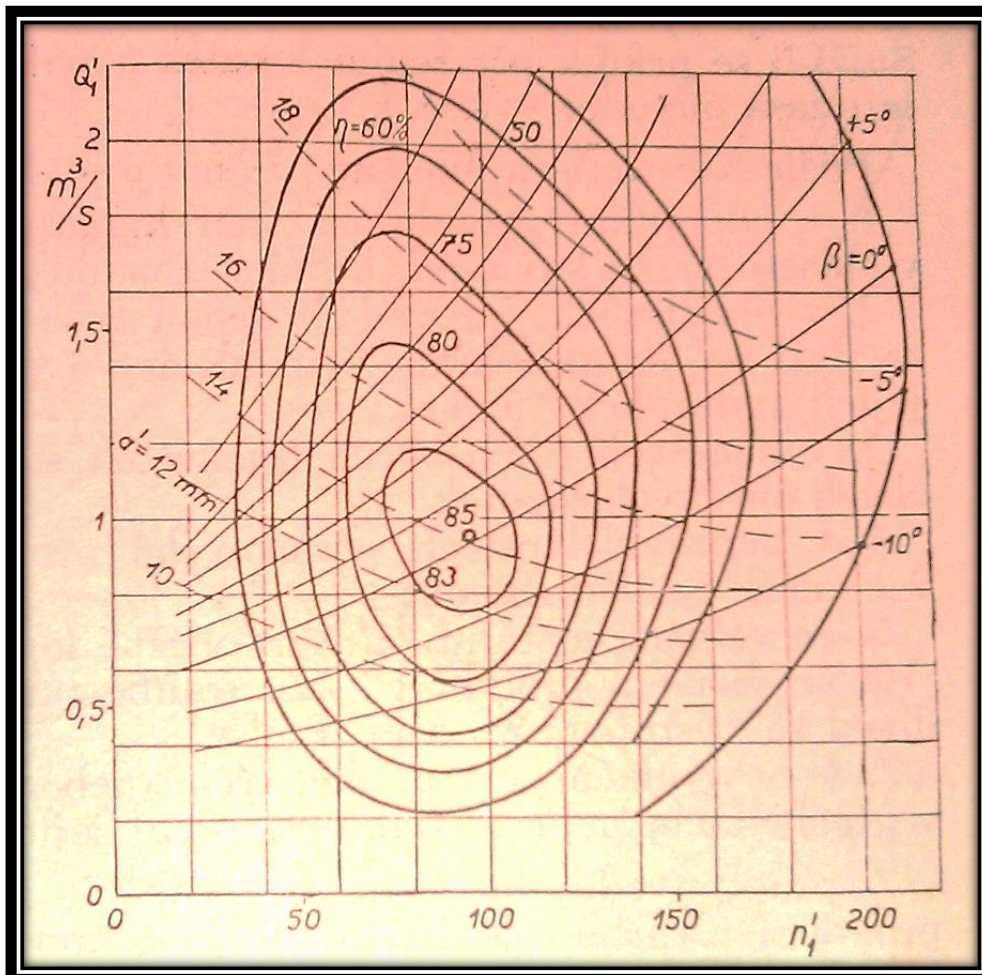
\*Optimum turbíny = vrcholový bod vrstevnicové charakteristiky turbíny, kde je největší účinnost stroje.

### 5.1.1 Charakteristika Kaplanovy turbíny

Vzniká ve zkušebně prostřednictvím měření důležitých veličin pro určení účinnosti na zkušebních modelech turbín. Tyto modelové turbíny musí být velmi přesně vyrobeny co do přesnosti soustrojí, tak i z hlediska drsností povrchů částí stroje obtékaných vodou, jelikož na základě podobnostních kritérií se přepočítávají naměřené hodnoty účinností na modelech ve zkušebně na reálná díla.

Aby se daná charakteristika dala pro reálné dílo použít, musí splňovat jisté předpoklady podobnosti s modelem (stejně pracovní médium, geometrická podobnost, podobné měrné otáčky apod.).

Vlastní charakteristika se tvoří například tak, že nastavíme pevné hodnoty spádu a měrných otáček. Při těchto podmínkách postupně měníme nastavení oběžného kola při pevné poloze rozvaděče a následně měříme průtok a výkon v daných bodech. Poté nastavíme novou pevnou polohu rozvaděče a postup se opakuje. Průtok měříme pomocí průtokoměru a výkon bržděním pomocí dynamometru. Z těchto hodnot se vypočítá pro jednotlivé body  $[Q_{11}; n_{11}]$  účinnost. Následně se spojí body se stejnou účinností, které vytvoří vrstevnicový diagram neboli charakteristiku turbíny. [1], [2]



Obr. 6 – Charakteristika Kaplanovy turbíny [2]

- ✚ Křivky označené úhlem  $\beta$  ukazují úhel natočení lopat oběžného kola. Křivky označené počtem milimetrů představují míru otevření rozvaděče v podobě průměru, který charakterizuje nejmenší vzdálenost mezi sousedními lopatami v kanálu RK v daný okamžik. (Bod s 85% účinností je tzv. bod optima turbíny).



## 5.2 Regulace rozvaděčem

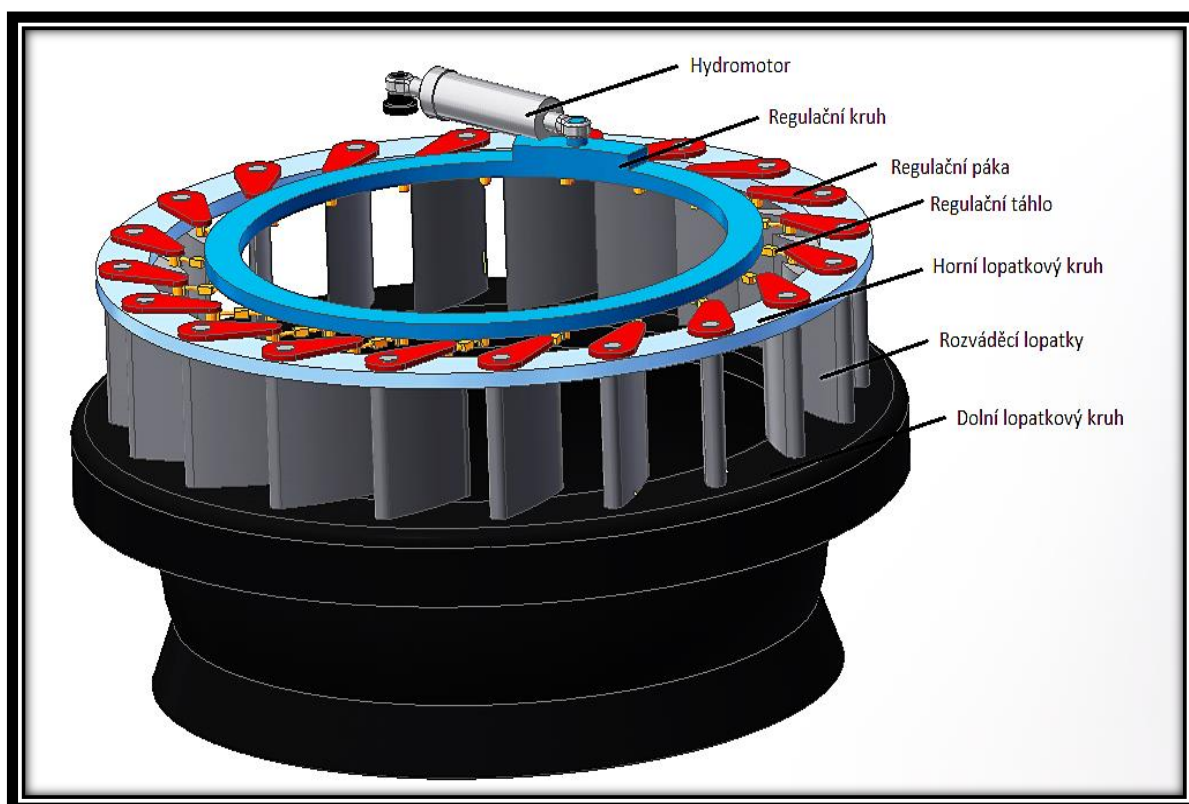
Regulace rozvaděčem slouží k regulaci průtoku vody turbínou, kdy dochází pomocí hydromotoru řízeného regulátorem k rozevírání či uzavírání věnce lopat rozvaděče, a tím i k omezení, resp. umožnění přístupu vody k oběžným lopatkám.

### 5.2.1 Konstrukce rozvaděče

Lopatky rozvaděče jsou pomocí čepů s kluznými pouzdry zasazeny do otvorů v dolním a horním lopatkovém kruhu a ve směru do strojovny utěsněny ucpávkou. Na horní čep lopatky, přesahující skrz horní lopatkový kruh, jsou pevně připevněny regulační páky. Totožný pohyb páky a rozváděcí lopatky je zajištěn nejčastěji kuželovým kolíkem. Páky jsou pomocí nastavitelných táhel připojeny k regulačnímu kruhu, který je usazen ve vedení, a jeho pohyb je ovládán hydroválcem napojeným na hydraulický agregát. (viz. Obr. 7 a Obr. 10).

### 5.2.2 Mechanismus regulace rozvaděčem

Řídící jednotka nepřetržitě sbírá a vyhodnocuje veličiny, týkající se aktuálního stavu turbíny, a vydá příkaz k nastavení rozváděcích lopatek přímo do hydraulického agregátu, který okamžitě začne dodávat tlakový olej pod či nad píst hydroválcce tak, aby došlo k požadovanému natočení rozvaděče. Hydroválec tak vykoná práci na regulačním kruhu, který se pootočí, a tím přes táhla spojená s regulačními pákami otočí lopatkami rozvaděče. Tím je regulován výstupní úhel z rozvaděče a následně průtok vody turbínou.



Obr. 7 – Detail rozvaděče

### 5.3 Regulace lopatami oběžného kola

Lopaty oběžného kola se natáčejí v reakci na natáčení rozvaděče tak, aby voda opouštějící rozvaděč natékala na lopatky oběžného kola pod stejným úhlem. Jejich vzájemnou propojenost regulačních pochodů zajišťuje zpětná vazba, kterou je řízena činnost regulátorů. Regulátory na základě podnětu ze zpětné vazby oba regulační prvky zesynchronizují do požadované vzájemné polohy.

Pro regulaci lopat oběžného kola využíváme dva základní způsoby. Regulaci rotujícím hydromotorem nebo nerotujícím hydromotorem.

#### 5.3.1 Nerotující hydromotor:

Hydromotor je uložený mimo rotor turbíny. V případě horizontální s-turbíny a kolenové přímoproudé turbíny může být hydromotor vyveden do prostoru strojovny za oběžným kolem. Toto umístění velmi usnadňuje obsluhu, montáž i údržbu tohoto zařízení.

V tomto provedení se dá hydromotor nahradit i jinými pohony (elektromotor s převodem, krokový elektromotor, externí hydromotor,...)

##### *Konstrukce regulačního mechanismu s nerotujícím hydromotorem:*

Hlavní částí mechanismu je přestavná tyč, která je vyvedena skrz celou délku dutého hřídele turbíny až do přestavné objímky. Na konec přestavné tyče je připevněna objímka, která vyrušuje rotační pohyb přestavné tyče. Tato objímka je připevněna k pístnici hydroválcce. Na spodním konci přestavné tyče je nasazen přestavný kříž, který je zajištěn maticí. Na něj jsou pomocí čepů uchyceny táhla regulačních pák. Tyto páky jsou nasazeny na čepech oběžných lopat a spojeny těsnými pery a často pojištěno svěrným spojem páky na čepu lopatky.

(Viz Obr. 8 a Obr. 9)

##### *Regulace nerotujícím hydromotorem:*

V případě této polohy hydroválcce se regulace provádí přiváděním tlakového oleje pod či nad píst hydromotoru, jenž je pevně spojen s přestavnou tyčí, která prochází skrz celou délku hřídele. Pohybem přestavné tyče ve směru osy hřídele turbíny jsou natáčeny oběžné lopaty pomocí pák.

Tato konstrukce se zpravidla používá pro nižší výkony, a tedy menší odpory v regulačním mechanismu. V praxi se tento mechanismus používá zhruba do výkonu 1 MW.

#### 5.3.2 Rotující hydromotor:

Dělíme dále podle polohy hydroválcce na rotoru. Může být umístěn v oběžném kole, uprostřed hřídele nebo na jejím konci. Zde se nedá hydroválec nahradit jiným pohonem.

Stejně jakou u nerotujícího hydromotoru může být u s-turbíny či kolenové přímoproudé turbíny hydromotor vyveden do prostoru strojovny za oběžným kolem.

Tato konstrukce se zpravidla používá pro nižší výkony, a tedy menší odpory v regulačním mechanismu. V praxi se tento mechanismus používá zhruba do výkonu 1 MW.

### *Hydrovůlec v oběžném kole:*

#### **Konstrukce regulačního mechanismu s rotujícím hydromotorem v náboji oběžného kola:**

Tato konstrukce se používá z pravidla u turbín se středním a velkým instalovaným výkonem, a to zhruba od 0,5 MW. Toto umístění hydromotoru nám umožňuje vypustit regulační tyč, jelikož hydrovůlec je součástí oběžného kola a je přímo spojen s regulačním křížem, ze kterého jsou opět vyvedena táhla regulačních pák. Tato táhla jsou přičepována k regulačním pákám, které jsou nasazeny na čepech oběžných lopat. Oběžné lopaty jsou usazeny v otvorech náboje oběžného kola v kluzných pouzdrech.

#### **Mechanismus regulace:**

Při tomto umístění hydromotoru je v hřídeli vyvrtán otvor pro umístění trubky přívodu tlakového oleje do hydromotoru v oběžném kole. Pomocí rozdělovací hlavy na horním konci hřídele (z pohledu ze strojovny) dochází k přívodu tlakového oleje pod či nad píst hydrovůlce. Dochází tedy i k pohybu regulačního kříže a následný proces regulace se již neliší od dříve zmíněného regulačního procesu u hydromotoru, uloženého jako stator.

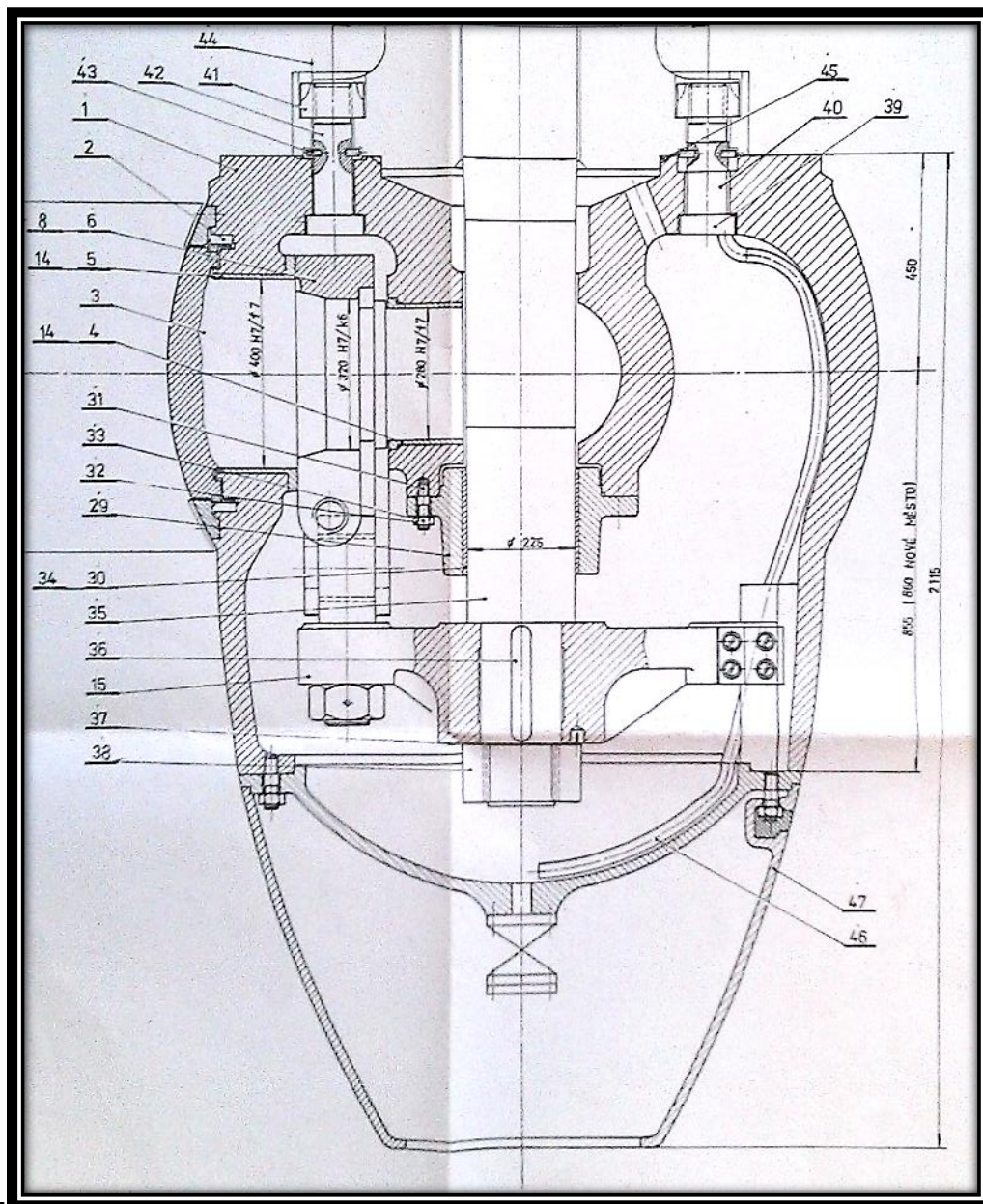
### *Hydrovůlec umístěn uprostřed hřídele turbíny:*

Používá se zejména u turbín se středním instalovaným výkonem. Konstrukce je kombinací dvou předchozích řešení. Hřídel turbíny je hydrovůlcem rozdělen na dvě části, kde v duté horní části hřídele jsou posuvně umístěny trubky pro přívod tlakového oleje z rozdělovací hlavy pod či nad píst hydromotoru. V duté druhé části hřídele turbíny je umístěna, také posuvně, přestavná tyč. (viz Obr. 2)

### *Hydrovůlec na konci hřídele turbíny*

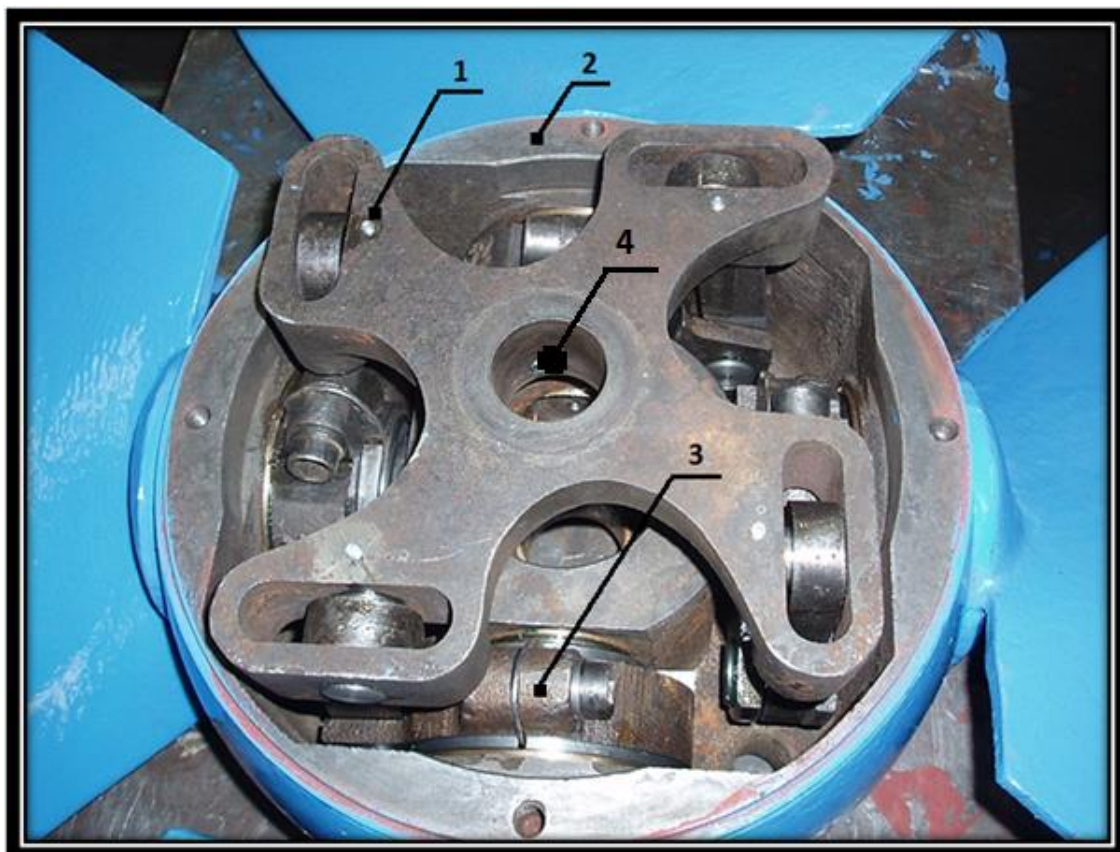
Uložení hydrovůlce na konci hřídele turbíny se využívá zejména u turbín s horizontální osou rotace hřídele a sací rourou ve tvaru kolene, či u s-turbín, jelikož tato konstrukce umožňuje skrz koleno savky vyvést hydromotor do prostoru strojovny. To lze provést samozřejmě i s nerotujícím hydrovůlcem, ovšem pouze do určitého výkonu turbíny.

Konstrukce je v tomto případě stejná jako u nerotujícího hydromotoru - je zde tedy v dutině hřídele umístěna přestavná tyč, která prostřednictvím hydrovůlce ovládá celý regulační mechanismus.



**Obr. 8** – Schéma regulačního mechanismu v náboji oběžného kola s přestavnou tyčí

1- těleso náboje OK ; 2- těsnění náboje na oběžné lopatě ; 4-5 - kluzná pouzdra  
 6- stavěcí páka ; 15- regulační kříž ; 29- vodící příruba ; 30- vodící pouzdro přestavné tyče  
 35- přestavná tyč ; 37- pojistná podložka s jazýčkem ; 38- pojistná matice přestavného kříže  
 47- víko oběžného kola ; 48- potrubí pro odsávání zkondenzované vody v oběžném kole



**Obr. 9** - Realistický pohled na regulační mechanismus lopat oběžného kola [6]:

- 1- přestavný kříž    2- náboj oběžného kola    3- přestavná páka
- 4- otvor k průchodu přestavné tyče, ke které se připevní přestavný kříž



**Obr. 10** - Realistický pohled na možné řešení ovládání RK [9]:

## 6. Regulátory

Jsou zařízení, zajišťující bezpečný chod, a v případě Kaplanovy turbíny i přesnou synchronizaci regulačních mechanismů, a to řízením činnosti regulačních servomotorů, ovládajících polohu lopat jak oběžného kola, tak rozvaděč.

Jelikož při regulaci vodních turbín musíme překonávat velké odpory, způsobené tlakem vody na regulační prvky, a pasivní odpory v jednotlivých mechanismech, potřebujeme vyvinout značné síly k realizaci regulace. Z těchto důvodů se již používá pouze regulace nepřímé (indirektní) pomocí hydroválců, resp. servomotorů.

Principy regulace rozvaděčem a oběžným kolem byly již v této práci popsány. Dále tedy budou rozebírány pouze druhy regulátorů. Veškeré informace o regulátorech, roztěžnících a jejich principech práce, potřebné pro níže uvedenou rešerši, byly čerpány ze zdroje [1]. Doplnující informace o dnešních způsobech regulace, jejich optimalizace a nouzovém režimu pocházejí z praxe.

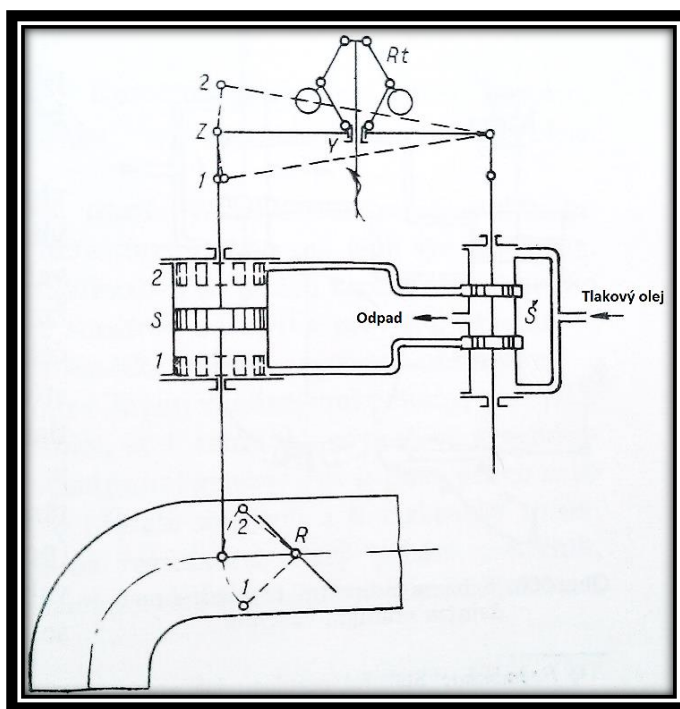
### 6.1 Druhy indirektních regulátorů

#### 6.1.1 S pevným vratným vedením

Takto nazýváme regulátory, kdy je pístnice hydroválce přímo spojena s vratidlem roztěžníku, které je kyvně připojeno na objímku roztěžníku.

##### *Princip činnosti:*

Jak je patrné ze schématu, zvýší-li se otáčky regulovaného stroje, dojde ke zvýšení otáček roztěžníku **Rt**. To vede k posunu objímky roztěžníku **Y** nahoru, a tím změní šoupátko **Š** svoji polohu směrem vzhůru. Touto změnou polohy šoupátka dojde k odkrytí přívodního kanálu tlakového oleje pod píst servomotoru, a zároveň k propojení přívodního potrubí tlakového oleje nad píst servomotoru s odpadem. Dojde tak k pohybu pístu, a tedy i pístnice, také směrem vzhůru. To vede k natočení regulačního členu, v tomto případě regulační klapky **R** v přívodním potrubí turbíny. Horní část pístnice zároveň dochází k návratu šoupátka do klidové polohy, a tím je ukončen regulační cyklus.



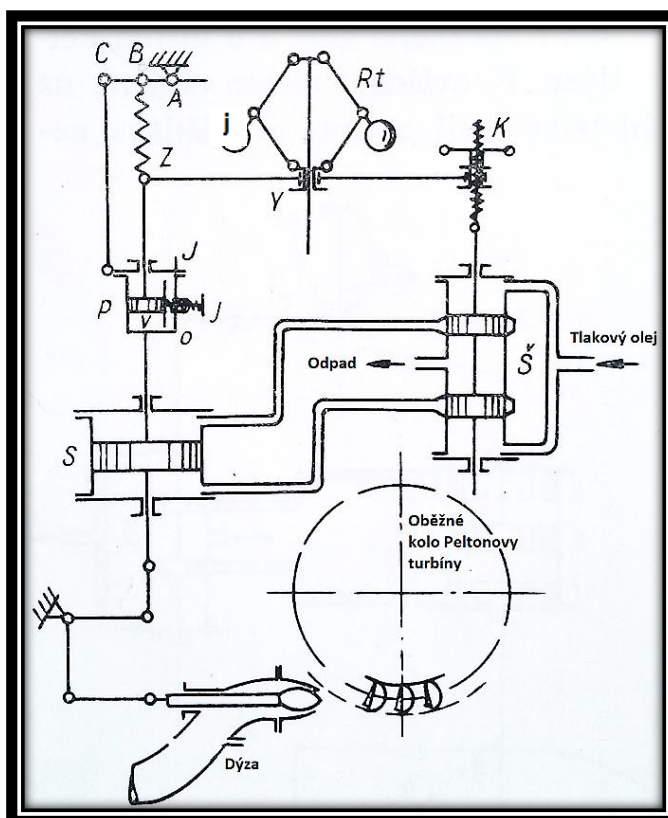
Obr.11 – Schéma indirektního regulátoru s pevným vratným vedením [1]

### 6.1.2 S poddajným zpětným vedením

V tomto případě hovoříme o regulačním systému, do kterého je na rozdíl od regulátoru s pevným vratným vedením přidán tzv. olejový katarakt - soustava vahadel a pružina. Tyto komponenty nahrazují přímé spojení pístnice a vahadla roztěžníku. Olejový katarakt je menší hydroválec, opatřený obtokovým kanálem se škrťícím ventilem. Olejový katarakt je pevně spojen s pístnicí servomotoru.

#### Princip činnosti:

Vratný bod Z je ve své poloze držen pružinou BZ. Při změně otáček roztěžníku Rt dojde k vychýlení šoupátka - ka Š ze stabilní polohy. Tím dojde ke změně polohy pístu, a následně je i píst kataraktu p unášen válcem kataraktu. Tím se stlačí nebo natáhne pružina BZ, vahadlo se skloní, rozvodné šoupátko se posune zpět ke střední poloze a pohyb servomotoru ustane. Působením pružiny se však dodatečně posouvá píst kataraktu ve svém válci, čímž se šoupátko Š znovu vychýlí. Regulační cyklus ustane, až se píst kataraktu posune natolik, že pružina BZ nebude ani napjata, ani stlačena. Ruční kolečko K zde má funkci okamžité regulace otáček stroje podle potřeby. Kolečkem K můžeme turbínu i zcela zastavit. Závitová tyč je pevně spojena s pístnicí šoupátka a ovládá jej přímo. Poloha kolečka K může být různá - např. i v bodě C nebo na objímce roztěžníku.



Obr. 12 – Schéma indirektního regulátoru s poddajným vratným vedením

Tento způsob indirektní regulace můžeme modifikovat na tzv. regulaci **izodromní**, kdy je bod B posunut do místa bodu A a otáčky jsou při jakékoli poloze pístu servomotoru stejné. Nebo můžeme posunout bod B až za otočný bod A, a tím docílíme toho, že při nejnižších otáčkách stroje (plně zatíženého) je objímka roztěžníku v nejvyšší poloze, a při nejvyšších otáčkách stroje (odlehčeného) je objímka v nejnižší poloze.

U regulátorů pro ovládání regulačních mechanismů se využívá právě regulátorů s poddajným vratným vedením, a to z důvodu maximální užitečné nerovnoměrnosti roztěžníku a zároveň co nejmenší nerovnoměrnosti regulace. Tím je míněno, že je požadováno co největší rozpětí poloh objímky roztěžníku, a zároveň co nejmenší změna otáček během provozu turbíny ( $\delta_i < \delta$ ). Ovšem u regulátorů s pevným vratným vedením je nerovnoměrnost regulace rovna užitečné nestejnomyěrnosti roztěžníku ( $\delta_i = \delta$ ). Z tohoto důvodu se tento druh indirektní regulace používá spíše pro regulační prvky s menší citlivostí na přesnost, které nevyžadují podmínku ( $\delta_i < \delta$ ). [1]

$n_1$  – otáčky plně zatíženého stroje ;  $n_2$  – otáčky odlehčeného stroje  
 $n_{II}$  – otáčky při nejvyšší poloze objímky roztěžníku  
 $n_I$  – otáčky v nejnižší poloze objímky roztěžníku

Střední otáčky turbíny:

$$n_{stř} = \frac{n_2 - n_1}{2} \left[ \text{ot.} \frac{1}{\text{min}} \right] \quad (7)$$

Trvalou nerovnoměrnost regulace získáme ze vztahu:

$$\delta_i = \frac{n_2 - n_1}{n_{stř}} \cdot 100 \quad [\%] \quad (8)$$

Hodnota trvalé nerovnoměrnosti regulace se obvykle pohybuje kolem 4%.

Užitečnou nerovnoměrnost roztěžníku získáme ze vztahu

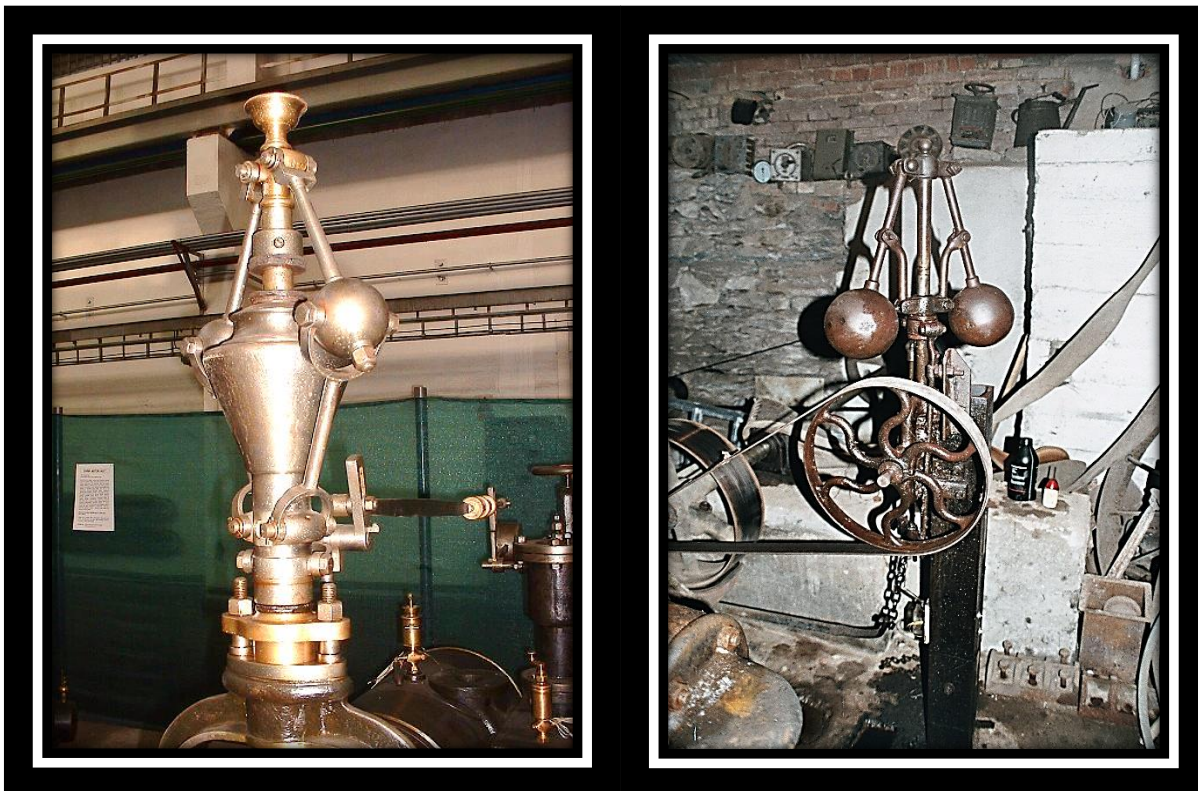
$$\delta = \frac{n_{II} - n_I}{n_{stř}} \cdot 100 \quad [\%] \quad (9)$$

#### *Wattův Roztěžník:*

Roztěžníky jsou akčními členy regulátorů, které jsou společně s dalšími částmi regulátoru nakalibrovány na určité jmenovité otáčky hřídele turbíny. Pomocí odstředivých závaží, uložených na kyvných ramenech roztěžníku, využívají při změně jmenovitých otáček zvýšení či snížení odstředivé síly. Tato změna uvede přes táhla do pohybu šoupátko, které je k roztěžníku připojeno pomocí objímky. Tímto se uvede do pohybu celý mechanismus ovládající jednotlivé regulační prvky. Po opětovném dosažení jmenovitých otáček dojde k ustálení regulačního mechanismu do klidové polohy, a tím je regulace dokončena.

Roztěžník původně býval připojen k hřídeli turbíny pomocí řemenu, což se po určité době provozu neosvědčilo, a začaly se používat k těmto účelům kombinace synchronních a asynchronních motorů a generátorů.





**Obr. 13 – 14 – Detail roztěžníků [7], [8]:**

Na obrázku vpravo ukázka spojení hřídele turbíny s roztěžníkem pomocí řemenice

## 6.2 Dnešní způsob regulace Kaplanových turbín

Zásadní rozdíl mezi dnešní a dřívější regulací Kaplanových turbín je ve způsobu nastavení vazby oběžného kola a rozvaděče. Dříve se tato vazba zajišťovala pevnou kulisou (pomocí vačky), dnes se používá naprogramovaná vazba uložená v paměti počítače. To nám umožňuje ji při změnách provozních podmínek (spádu) vhodně pozměnit.

Jelikož regulační systém je založen na konstantním spádu turbíny, tedy při jejím návrhu se počítá s tím, že se spád po celou dobu provozu turbíny nezmění. Ovšem i v tomto případě nám reálný provoz ukázal, že v praxi se o konstantním spádu hovořit nedá, jelikož průběžně dochází k jeho výkyvům (i když jsou v řádech centimetrů). Tento fakt vede k malým nepřesnostem v regulaci vlivem zpětné vazby, kterým dnes můžeme čelit právě díky tomu, že naprogramovaná vazba umožňuje jednoduše přenastavit její funkci podle aktuálního spádu. Dříve to bylo možné jen výměnou vačky, řídicí zpětnou vazbu.

Ovšem u synchronních generátorů velkých výkonů (v řádech MW) se musí regulovat kmitočet dodávané energie tak, aby nedošlo k ovlivnění sítě vlivem změny frekvence (což by vedlo ke škodám na spotřebičích). Tato regulace je modifikací roztěžníku v elektronické podobě.

### 6.2.1 Nouzový chod regulace při výpadku elektrické sítě

Pokud je na elektrárně výpadek proudu, znamená to, že rotor generátoru není bržděn magnetickým polem statoru, jelikož magnetické pole bez proudu zanikne. To vede k tomu, že turbína by se mohla dostat do tzv. průběžných otáček\*, které jsou u Kaplanových turbín až 3,5x větší než normální otáčky. Proto máme v hydraulické regulaci zařazen tzv. zabezpečovací ventil. Tento ventil je při proudu v síti trvale pod napětím. Ve chvíli, kdy dojde k výpadku sítě, je i tento ventil bez napětí. Z toho důvodu se otevře odpadní kanál pro odtok oleje zpod pístu hydraulického válce, který ovládá rozvaděč turbíny. Současně se buď vpustí tlakový olej z akumulátoru nad píst válce rozvaděče, nebo je píst tlačěn závažovou automatikou.

K regulaci vodních turbín se z pravidla používá hydraulická regulace, jelikož pracuje s nestlačitelným médiem, a je tedy vhodná pro přesnou regulaci. Přesnost hydraulické regulace se pohybuje v řádech desetin milimetru. Během provozu může vlivem průsaku v hydraulické soustavě dojít ke změně polohy regulovaných prvků oproti požadované poloze. Tento problém řeší automatický program, který vyhodnotí situaci a dodá potřebný tlakový olej k vyrovnání potřebné polohy regulačních prvků (RK, OK).

### 6.2.2 Optimalizace řízení regulačních mechanismů

Optimalizace řízení regulačních mechanismů se dnes provádí nejčastěji pomocí 3D programů pro modelování proudění. V těchto programech lze na základě předmodelovaných tvarů průtočného hydraulického profilu a předem určených vstupních parametrů (které se snažíme maximálně přiblížit realitě) s relativně dobrou přesností zjišťovat parametry turbíny (účinnost,  $Q_{11}$ ,  $n_{11}$ ,...) při různých nastaveních RK a OK. Z takto naměřených hodnot na virtuálním modelu získáme charakteristiku turbíny (viz obr. 6), ze které vychází i program pro ovládání zpětné vazby. Tento program pracuje tak, že přiřazuje jisté poloze otevření RK danou odpovídající polohu natočení lopat OK z charakteristiky tak, aby byla účinnost turbíny maximální.

Na přání zákazníka nebo pro turbíny o opravdu velkých výkonech, kde každá nepřesnost může mít nezanedbatelný dopad na její účinnost a zároveň je cena vytvoření reálného modelu oproti ceně vlastního díla zanedbatelná, se nejdříve vytvoří výpočtový model ve 3D programech tak, jak je již uvedeno výše. Dále se ovšem z důvodu větší přesnosti a ověření správnosti výpočtů vytvoří vlastní model pro dané dílo přímo na míru podle podobnostních kritérií, na kterém provádíme modelové měření na hydraulické zkušebně, a vytváříme charakteristiku turbíny dle postupu v kapitole 5.1.1.

\* průběžné otáčky = Otáčky vycházející z charakteristiky naměřené na zkušebně. Z této charakteristiky lze zjistit hodnotu otáček turbíny, kterých dosáhne rotor při daných provozních parametrech ( $Q$ ,  $H$ ,...) v případě výpadku sítě. Průběžné otáčky mohou zapříčinit mechanické poškození částí turbíny (ložiska, setrvačnick,...).

## 7. Závěr

---

V této práci jsem se zaměřil na problematiku spojenou s Kaplanovou vodní turbínou - na její konstrukci, využití a způsoby regulace výkonu. V úvodu práce jsem uvedl stručný přehled nejdůležitějších faktů o jejím vynálezi Viktoru Kaplanovi a historii Kaplanovy turbíny. Poté jsem pro úplnost zařadil rozdělení nejpoužívanějších typů vodních turbín.

Po zbytek práce jsem se již věnoval pouze turbíně podle Viktora Kaplana s vertikální osou rotace. Rozebral jsem její konstrukci a popsal její typické konstrukční části. Následně jsem se zabýval oběma mechanismy regulace Kaplanovy turbíny (regulace rozvaděčem a lopatami oběžného kola). Zabýval jsem se jejich konstrukcí, principem činnosti a mechanickými pochody ve stroji při regulaci.

V další části jsem přiblížil způsoby řízení regulačních mechanismů. Řízení probíhalo a stále se realizuje pomocí hydraulických regulátorů, které jsou dále řízeny akčním členem regulátoru. Dříve se jako řídicího členu užívalo Wattova roztěžníku, jehož konstrukci a princip činnosti jsem stručně uvedl v této práci. Dnes se již používá řízení regulace výhradně prostřednictvím programovatelných automatických jednotek, řízených počítačovým programem.

Dnešní způsoby řízení regulace se od dřívějších způsobů po mechanické stránce téměř neliší. Změnil se pouze charakter požadavků, kladených na jejich činnost. Pro realizaci těchto požadavků v praxi se již starého způsobu řízení (na základě změny otáček hřídele turbíny) zpravidla nedalo využít. Dříve se totiž řízení regulátorů navrhovalo tak, aby výsledný výkon vodních turbín vyhovoval hodnotám potřebným pro pokrytí okamžité spotřeby lokální elektrické sítě.

Dnes už se ovšem výroba el. energie neomezuje pouze na potřeby lokálních sítí, protože dnes jsou tyto dílčí malé sítě sjednoceny v celostátní síť České republiky, která je součástí sítě celoevropské. Prioritou již tedy není vyhovět pouze lokálním požadavkům spotřeby el. energie, ale dodávat co nejvíce el. energie do globální celoevropské sítě pro uspokojení její neustále se zvyšující spotřeby, a tedy i závislosti na ní. Což znamená regulovat výkon turbíny tak, aby po celou dobu provozu dodávala do sítě co největší výkon.

Z tohoto důvodu bylo třeba změnit způsob řízení regulace vodních turbín. Dnes již veškeré řízení regulace probíhá podle naprogramovaných algoritmů, vytvořených pro danou turbínu. Tím se docílilo rychlejší a přesnější regulace odpovídající požadavkům dnešní společnosti.

Jednou z výhod moderní regulace, oproti dříve používané, je možnost v případě změny plánovaného spádu přizpůsobit nastavení vazby mezi rozvaděčem a oběžným kolem. Což dosud nešlo jinak než kompletní výměnou vačky.

Tato práce byla koncipována tak, aby byla užitečná lidem, kteří se chtějí dozvědět základní informace o problematice Kaplanovy turbíny z hlediska konstrukce, využití, regulačních mechanismů a jejich řízení. Předností této práce je fakt, že vychází ve velké části z konzultací s lidmi, kteří mají v této oblasti již dlouholeté zkušenosti. Na tuto práci je možno navázat podrobnější rešerší, zabývající se problematikou regulace či konstrukce Kaplanovy turbíny.

## 8. Použitá literatura a internetové zdroje

---

### 8.1 Literatura

- [1] NECHLEBA, Miroslav – HUŠEK, Josef. *Hydraulické stroje*. 1., vyd. Praha, : Státní nakladatelství technické literatury, 1966, 388 s.
- [2] NECHLEBA, Miroslav. *Vodní turbíny, jejich konstrukce a příslušenství*. 1., vyd. Praha, : Státní nakladatelství technické literatury, 1954, 548 s.

### 8.2 Internetové zdroje

- [3] *O životě a díle Viktora Kaplana [online]*  
Dostupné z <<http://promoravia.blog.cz/1007/viktor-kaplan-1876-1934>> [cit. 20. 3. 2015]
- [4] *Definice rovnotlaké turbíny [online]*  
Dostupné z <[http://www.cez.cz/edee/content/file/static/encyklopedie/vykladovy-slovník-energetiky/hesla/rovnotlak\\_vodturb.html](http://www.cez.cz/edee/content/file/static/encyklopedie/vykladovy-slovník-energetiky/hesla/rovnotlak_vodturb.html)> [cit. 15. 4. 2015]
- [5] *Detail regulačního mechanismu rozváděcích lopat [online]*  
Dostupné z <<http://www.opravymve.cz/mve-loucna/>> [cit. 23. 4. 2015]
- [6] *Detail roztěžníku [online]*  
Dostupné z <<http://prumysl.unas.cz/fotky/epru/img00011.htm>> [cit. 12. 5. 2015]
- [7] *Detail roztěžníku (tkalcovna u Bystré) [online]*  
Dostupné z <<http://vodnimlyny.cz/mlyny/obrazky?paginator-page=287>> [cit. 12. 5. 2015]
- [8] *Detail regulace rozvaděče [online]*  
Dostupné z <<http://www.ecopolisla.com/en/hydro-power/products/turbines/detail-kaplan-turbine-vt-56/>> [cit. 17. 5. 2015]
- [9] *Grafické znázornění použití vodních turbín dle spádu a průtoku pro daný výkon [online]*  
Dostupné z <<http://www.ekowatt.cz/uspory/vodni-energie.shtml>> [cit. 17. 5. 2015]
- [10] *Ukázka nátoky vody z rozvaděče na oběžné lopaty [online]*  
Dostupné z <<http://www.energetickyporadce.cz/cs/uspory-energie/obnovitelne-zdroje/energie-vody/>> [cit. 23. 5. 2015]

## 9. Seznam použitých zkratk a symbolů

---

### Seznam zkratk:

**OK** – oběžné kolo

**RK** – rozváděcí kolo

**DLK** – dolní lopatkový kruh

**HLK** – horní lopatkový kruh

**MVE** – malá vodní elektrárna

**PVE** – přečerpávací vodní elektrárna

### Seznam symbolů:

$\eta_v$	Objemová (volumenarická) účinnost	[ - ]
$\eta_h$	Hydraulická účinnost	[ - ]
$\eta_m$	Mechanická účinnost	[ - ]
$P_{ef}$	Efektivní výkon	[KW]
$P_h$	Hydraulický výkon	[KW]
$\rho$	Hustota kapaliny protékající turbínou.	[kg/m <sup>3</sup> ]
$n$	Předpokládané otáčky turbíny	[ot./min]
$n_1$	Otáčky plně zatíženého stroje	[ot./min]
$n_2$	Otáčky odlehčeného stroje	[ot./min]
$n_I$	Otáčky stroje při nejnižší poloze objímky roztěžníku	[ot./min]
$n_{II}$	Otáčky stroje při nejvyšší poloze objímky roztěžníku	[ot./min]
$n_s$	Měrné otáčky turbíny	[ot./min]
$n_{stř}$	Střední otáčky turbíny	[ot./min]
$\delta$	Užitečná nerovnoměrnost roztěžníku	[%]
$\delta_i$	Trvalá nerovnoměrnost regulace	[%]