



**VYSOKÉ UČENÍ TECHNICKÉ V BRNĚ**

BRNO UNIVERSITY OF TECHNOLOGY

**FAKULTA STAVEBNÍ**

FACULTY OF CIVIL ENGINEERING

**ÚSTAV VODNÍHO HOSPODÁŘSTVÍ OBCÍ**

INSTITUTE OF MUNICIPAL WATER MANAGEMENT

**VYHODNOCENÍ VLIVU TECHNICKO-  
TECHNOLOGICKÝCH ÚPRAV NA ÚPRAVNĚ  
VODY NA JAKOST UPRAVENÉ VODY**

EVALUATION OF THE IMPACT OF TECHNICAL AND TECHNOLOGICAL  
ADJUSTMENTS TO THE WATER TREATMENT PLANT ON THE QUALITY  
OF TREATED WATER

**BAKALÁŘSKÁ PRÁCE**

BACHELOR'S THESIS

**AUTOR PRÁCE**

AUTHOR

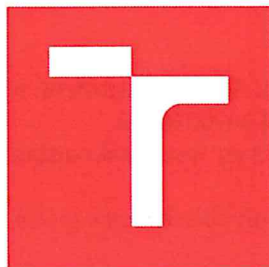
Ivana Jedličková

**VEDOUCÍ PRÁCE**

SUPERVISOR

Ing. TOMÁŠ KUČERA, Ph.D.

BRNO 2017




# VYSOKÉ UČENÍ TECHNICKÉ V BRNĚ FAKULTA STAVEBNÍ

STUDIJNÍ PROGRAM B3607 Stavební inženýrství  
TYP STUDIJNÍHO PROGRAMU Bakalářský studijní program s prezenční formou studia  
STUDIJNÍ OBOR 3647R015 Vodní hospodářství a vodní stavby  
PRACOVISŤE Ústav vodního hospodářství obcí

## ZADÁNÍ BAKALÁŘSKÉ PRÁCE

STUDENT Ivana Jedličková  
NÁZEV Vyhodnocení vlivu technicko-technologických úprav na úpravně vody na jakost upravené vody  
VEDOUCÍ BAKALÁŘSKÉ PRÁCE Ing. Tomáš Kučera, Ph.D.  
DATUM ZADÁNÍ 30. 11. 2016  
DATUM ODEVZDÁNÍ 26. 5. 2017

V Brně dne 30. 11. 2016

  
doc. Ing. Ladislav Tuhovčák, CSc.  
Vedoucí ústavu



  
prof. Ing. Rostislav Drochytka, CSc., MBA  
Děkan Fakulty stavební VUT

## PODKLADY A LITERATURA

[1] LETTERMAN, Raymond D. (ed.). Water quality and treatment: a handbook of community water supplies. 5th ed. New York: McGraw-Hill, c1999. ISBN 0070016593.

[2] Water treatment handbook. 7th [English] ed. Rueil-Malmaison, France: Degremont, 2007. ISBN 978-2-7430-0970-0.

[3] PIVOKONSKÝ, Martin. Tvorba suspenze při úpravě vody: teorie a praxe. Líbeznice: Medim, 2011, 218 s. ISBN 9788087140185.

[4] TILLMAN, Glenn M. Water treatment: troubleshooting and problem solving. Chelsea, Mich.: Ann Arbor Press, c1996, 156 s. ISBN 15-750-4001-8.

[5] TUHOVČÁK, Ladislav, Pavel ADLER, Tomáš KUČERA a Jaroslav RACLAVSKÝ. Vodárenství: Studijní opora pro studijní programy s kombinovanou formou studia [online]. Brno: VUT v Brně, 2006 [cit. 2012-03-26].

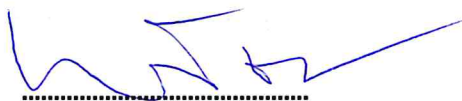
## ZÁSADY PRO VYPRACOVÁNÍ (ZADÁNÍ, CÍLE PRÁCE, POŽADOVANÉ VÝSTUPY)

V rámci bakalářské práce budou vyhodnoceny postupné technické a technologické změny jímání a úpravy vody na konkrétní úpravě vody za určité období. Budou podrobně popsána jednotlivá provedená opatření a jejich postupný dopad na provoz celé úpravně a především na jakost upravené vody. V průběhu práce se předpokládá spolupráce s konkrétní vodárenskou společností.

## STRUKTURA BAKALÁŘSKÉ/DIPLOMOVÉ PRÁCE

**VŠKP vypracujte a rozčleňte podle dále uvedené struktury:**

1. Textová část VŠKP zpracovaná podle Směrnice rektora "Úprava, odevzdávání, zveřejňování a uchování vysokoškolských kvalifikačních prací" a Směrnice děkana "Úprava, odevzdávání, zveřejňování a uchování vysokoškolských kvalifikačních prací na FAST VUT" (povinná součást VŠKP).
2. Přílohy textové části VŠKP zpracované podle Směrnice rektora "Úprava, odevzdávání, zveřejňování a uchování vysokoškolských kvalifikačních prací" a Směrnice děkana "Úprava, odevzdávání, zveřejňování a uchování vysokoškolských kvalifikačních prací na FAST VUT" (nepovinná součást VŠKP v případě, že přílohy nejsou součástí textové části VŠKP, ale textovou část doplňují).



**Ing. Tomáš Kučera, Ph.D.**

Vedoucí bakalářské práce

## **ABSTRAKT**

Předmětem této bakalářské práce je vyhodnocení postupné technické a technologické změny jímání a úpravy vody na konkrétní úpravně vody. Pro stanovení jsem si vybrala úpravnu vody v Ivančicích.

První část této bakalářské práce vysvětluje základní pojmy týkající se problematiky tématu. Prvně je tedy seznámení s technologickými procesy úpravy vody, dále rozdělení úpraven vod, popis jakosti vod a technologií, které se na úpravně vody v Ivančicích nacházejí.

V následujících dvou kapitolách se práce zaměřuje na popis úpravy vody před intenzifikací a po její intenzifikaci. Pozornost je věnována zejména odběru surové vody, jakosti surové i upravené vody a technologii úpravy vody.

V poslední části této práce je provedeno srovnání původní a rekonstruované úpravy vody v několika hlediscích a následné doporučení pro zlepšení chodu rekonstruované úpravy vody. Důležité podklady pro hodnocení byly získány hlavně osobní prohlídkou úpravy vody. Z těchto a dalších podkladů se následně provedlo celkové hodnocení.

## **ABSTRACT**

The subject of this bachelor thesis is the evaluation of sequential technical and technological changes of water collection and modification at a specific water treatment facility – the water treatment facility in Ivančice.

The first part of the thesis explains the basic terminology such as technological processes of the water treatment plant, types of water treatment facilities, the range of different types of water based on its quality and technologies that can be found at the water treatment plant in Ivančice.

The next two chapters describe the water treatment process before and after intensification. The primary focus is on raw water collection, the quality of both raw and treated water, and the water treatment technology.

The last part of the paper offers multiple comparisons of the original and renovated facility and recommendations for improving the operations of the renovated water treatment facility. The final evaluation was carried out based on the information collected mainly by visiting the facility in person, and other sources.

## **KLÍČOVÁ SLOVA**

Úprava vody, úpravna vody v Ivančicích, technologie úpravy vody, jakost vody, pitná voda

## **KEYWORDS**

Drinking water treatment, Ivančice drinking water treatment plant, water-treatment technologies, water quality, drinking water

## **BIBLIOGRAFICKÁ CITACE VŠKP**

Ivana Jedličková *Vyhodnocení vlivu technicko-technologických úprav na úpravně vody na jakost upravené vody*. Brno, 2017. 58 s. Bakalářská práce. Vysoké učení technické v Brně, Fakulta stavební, Ústav vodního hospodářství obcí. Vedoucí práce Ing. Tomáš Kučera, Ph.D.

# PROHLÁŠENÍ

## **Prohlášení:**

Prohlašuji, že jsem bakalářskou práci zpracovala samostatně a že jsem uvedla všechny použité informační zdroje.

V Brně dne 26. 5. 2017

---

Ivana Jedličková  
autor práce

## PODĚKOVÁNÍ

Děkuji vedoucímu své bakalářské práce Ing. Tomášovi Kučerovi, Ph.D., za možnost pravidelných a přínosných konzultací a za ochotný přístup a rady. Dále bych chtěla poděkovat lidem, kteří mi umožnili přístup na úpravnu vody v Ivančicích a poskytli mi řadu užitečných informací a podkladů k vypracování této bakalářské práce. V neposlední řadě bych ráda poděkovala VODÁRENSKÉ AKCIOVÉ SPOLEČNOSTI, a.s. a Povodí Moravy, s.p. za zapůjčení důležitých dokumentů.



# OBSAH

<b>1</b>	<b>ÚVOD</b> .....	<b>3</b>
<b>2</b>	<b>ÚPRAVA VODY</b> .....	<b>4</b>
<b>2.1</b>	<b>Technologické procesy úpravy vody</b> .....	<b>4</b>
2.1.1	Mechanické procesy .....	4
2.1.2	Chemické procesy .....	4
2.1.3	Biologické a mikrobiologické procesy .....	4
<b>2.2</b>	<b>Typy úprav vody</b> .....	<b>4</b>
2.2.1	Úprava vody bez separačního stupně.....	4
2.2.2	Úprava vody s jednostupňovou separací.....	5
2.2.3	Úprava vody s dvoustupňovou separací.....	5
2.2.4	Úprava vody s vícestupňovou separací .....	6
<b>2.3</b>	<b>Jakost vody</b> .....	<b>7</b>
2.3.1	Jakost surové vody.....	7
2.3.2	Jakost pitné vody .....	7
<b>2.4</b>	<b>Technologie úpravy vody</b> .....	<b>10</b>
2.4.1	Aerace .....	10
2.4.2	Čiření .....	10
2.4.3	Odželezování a odmanganování .....	12
2.4.4	Dezinfekce vody .....	12
2.4.5	Otevřené rychlofiltry.....	13
2.4.6	Filtry s granulovaným aktivním uhlím.....	14
<b>3</b>	<b>ÚPRAVA VODY IVANČICE</b> .....	<b>15</b>
<b>3.1</b>	<b>Popis stavu před intenzifikací úpravy vody</b> .....	<b>16</b>
3.1.1	Jímání surové vody .....	16
3.1.2	Jakost vody .....	17
3.1.3	Technologie úpravy vody .....	18
<b>4</b>	<b>POPIS STAVU PO INTENZIFIKACI ÚPRAVY VODY</b> .....	<b>20</b>
<b>4.1</b>	<b>Jímání surové vody</b> .....	<b>23</b>
4.1.1	Umělá infiltrace řízená.....	23
4.1.2	Umělá infiltrace přirozená .....	24
4.1.3	Centrální sběrná studna.....	25
<b>4.2</b>	<b>Technologické řešení úpravy vody</b> .....	<b>25</b>
4.2.1	Provozdušňovací reaktor.....	26
4.2.2	Pulzační čistič .....	26
4.2.3	Rychlofiltr .....	28
4.2.4	Tlakový filtr s granulovaným aktivním uhlím .....	29
4.2.5	Chemické hospodářství .....	30
4.2.6	Kalová koncovka .....	31
<b>4.3</b>	<b>Jakost vody</b> .....	<b>31</b>
<b>5</b>	<b>SROVNÁNÍ PŘED A PO INTENZIFIKACI ÚPRAVY VODY</b> .....	<b>35</b>

---

<b>5.1</b>	<b>Jakost vody .....</b>	<b>35</b>
5.1.1	Kategorie surové vody, upravitelnost .....	35
5.1.2	Jakost surové a vyrobené vody .....	35
<b>5.2</b>	<b>Množství surové, vyrobené a vlastní spotřeby vody pro úpravnu vody .....</b>	<b>39</b>
<b>5.3</b>	<b>Spotřeba chemických látek .....</b>	<b>40</b>
<b>5.4</b>	<b>Energetická náročnost .....</b>	<b>41</b>
<b>5.5</b>	<b>Poznatky z dosavadního provozu .....</b>	<b>42</b>
<b>5.6</b>	<b>Doporučení .....</b>	<b>43</b>
<b>6</b>	<b>ZÁVĚR .....</b>	<b>45</b>
<b>7</b>	<b>POUŽITÁ LITERATURA.....</b>	<b>46</b>
	<b>SEZNAM TABULEK .....</b>	<b>48</b>
	<b>SEZNAM OBRÁZKŮ .....</b>	<b>49</b>
	<b>SEZNAM POUŽITÝCH ZKRATEK A SYMBOLŮ .....</b>	<b>50</b>
	<b>SUMMARY .....</b>	<b>51</b>

# 1 ÚVOD

Nejvýznamnější potřebou pro lidstvo je získání vody pro pitné účely. Pitná voda musí splňovat řadu kvalitativních parametrů, které zabezpečí fyziologické potřeby lidí a současně v žádném ohledu negativně neovlivní jejich zdraví.

Proces úpravy vody je nejdůležitějším technologickým postupem ve vodárenství, jelikož rozhoduje zásadní měrou o jakosti pitné vody. Technologie úpravy vody je závislá na druhu a jakosti vody. Mezi zdroje patří povrchové a podzemní vody, které jsou pro úpravárenské procesy výhodnější. [1]

Surová voda podléhá při technologickém čištění na vodu pitnou procesům, které jsou obdobou procesů probíhajících samovolně při koloběhu vody v přírodě. Jedná se například o mechanické, chemické, biologické a mikrobiologické procesy. Surová voda se čerpá do úpraven vod, kde dochází k její úpravě. Technologické postupy pro úpravu se volí podle druhu znečištění zdroje. Upravená, zdravotně nezávadná pitná voda je akumulována v akumulacích nádržích a čerpána do vodojemů, odkud je posléze odváděna do distribuční sítě ke spotřebitelům.

Úpravny vody jsou stavby, které slouží pro zpracování surové vody tak, aby výchozím produktem byla voda pitná a splňovala všechny stanovené požadavky a hygienické limity. Stavby pro úpravu vody lze rozdělit do několika skupin dle technických parametrů. Na území České republiky se vyskytuje celkem přes 3000 objektů úpraven vody. [1]

Cílem této bakalářské práce je popsání konkrétní úpravy vody před rekonstrukcí a po její rekonstrukci v několika hlediscích. Zejména se jedná o odběr surové vody, jakost surové a vyrobené vody a technologie, které se na úpravně vody nachází. Hlavním cílem je srovnání úpravy vody před intenzifikací a po intenzifikaci a potřebná doporučení pro stávající ÚV. Ukazateli pro toto srovnání jsou: jakost vody, množství surové vody, množství vyrobené vody, množství vlastní spotřeby vody, spotřeba chemických látek a energetická náročnost.

Popisovanou úpravou vody je ÚV v Ivančicích, jejímž provozovatelem je VODÁRENSKÁ AKCIOVÁ SPOLEČNOST, a.s. Původní úpravna vody Ivančice byla postavena v letech 1992 až 1993. Úpravna byla vybudována kvůli nevyhovující jakosti vody. V roce 2014 byla zahájena celková rekonstrukce úpravy vody Ivančice. Hlavním důvodem byl nárůst potřeby pitné vody při výstavbě nových satelitních celků.

## **2 ÚPRAVA VODY**

### **2.1 TECHNOLOGICKÉ PROCESY ÚPRAVY VODY**

Technologické procesy, které se používají pro úpravu vody, můžeme rozdělit dle různých kritérií.

#### **2.1.1 Mechanické procesy**

Těmito procesy se odstraňují z vody plyny a tuhé plovoucí i usaditelné látky. Mezi mechanické procesy patří například: mechanické předčišťování vody, provzdušňování, prostá sedimentace, prostá filtrace, separace suspenzí vločkovým mrakem. [2]

#### **2.1.2 Chemické procesy**

Používají se hlavně za účelem usnadnění další úpravy, k odstraňování nežádoucích látek z vody a k provádění zdravotního zabezpečení vody. Do upravované vody jsou dávkovány chemické látky a směsi tak, aby byly vytvořeny vhodné podmínky pro úpravu vody. Například koagulace, flotace, čiření nadávkované vody. [2]

#### **2.1.3 Biologické a mikrobiologické procesy**

Biologické a mikrobiologické procesy při úpravě vody využívají rovněž činností živých organismů. Nejdůležitějšími biologickými procesy jsou: likvidace producentů konzumenty, likvidace anorganického či organického znečištění působením mikroorganismů živočišného či rostlinného původu. [3]

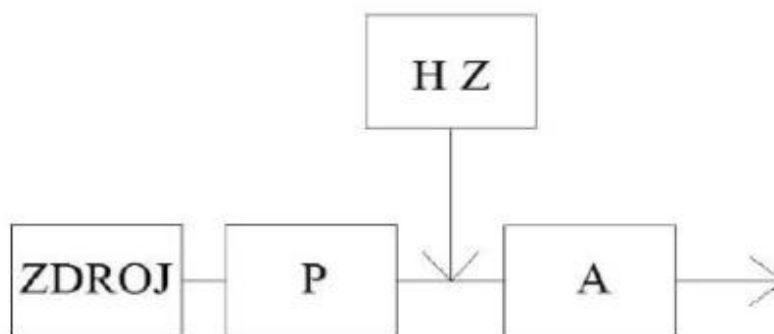
### **2.2 TYPY ÚPRAVEN VODY**

Dle rozsahu úpravy dělíme úpravny vody na čtyři typy.

#### **2.2.1 Úprava vody bez separačního stupně**

U minimálně znečištěných vod se voda upravuje jednoduchou úpravou bez potřeby separace produktů znečištění. U podzemní vody s minimálním obsahem manganu a dvojmocného železa a s minimálním obsahem organických látek se v případě potřeby provádí mechanické provzdušňování.

Díky mechanickému provzdušňování neboli aeraci se z vody odbourávají nežádoucí plyny a pachy. Jde například o odstranění volného oxidu uhličitého, metanu, sirovodíku atd. Opačnou úpravou provzdušnění je oxidace vody. Oxidace se provádí u vody, která je chudá na kyslík, což má negativní vliv na organoleptické vlastnosti vody. [3]



P – provzdušnění vody, A – akumulace vody, HZ – hygienické zabezpečení

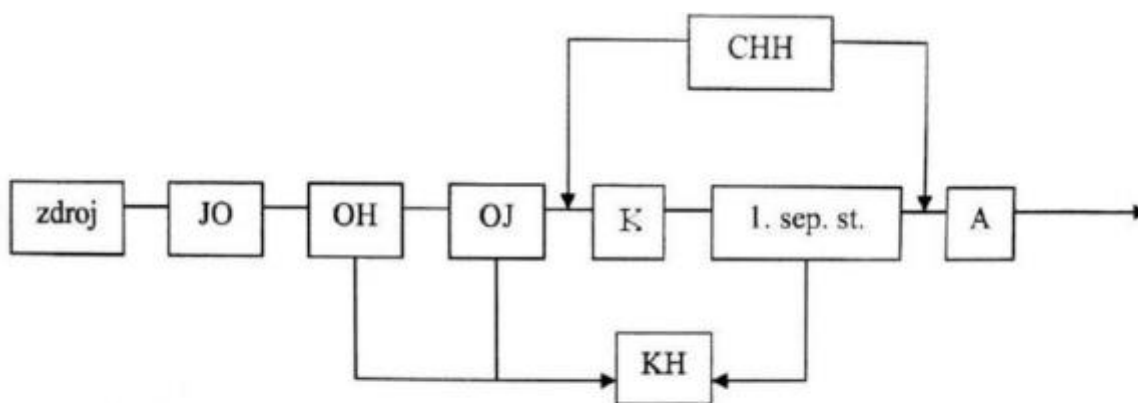
Obr. 2.1 Schéma úpravny vody bez separačního stupně [3]

## 2.2.2 Úprava vody s jednostupňovou separací

Separace se provádí na jednom separačním zařízení vloženém do technologické linky úpravny vody, kterým je filtrace. Jedná se o:

- pomalou biologickou filtraci,
- mechanickou prostou filtraci s filtrovanou vodou bez aplikace koagulantu,
- koagulační filtraci s aplikací koagulantu.

Na úpravně vody s jednostupňovou separací je nutná předúprava a doúprava vody. Předúpravou u podzemní vody je mechanická aerace vody. Další možností předúpravy je dávkování alkalizačního činidla za účelem zvýšení pH upravované vody. Doúpravou podzemní vody je zušlechťení a desinfekce vody. [3]



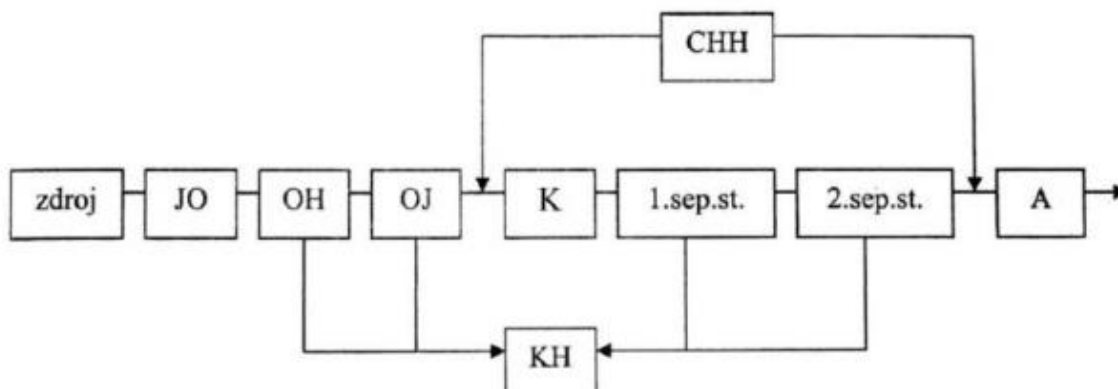
JO – jímací objekt, OH – odlučovače hrubé, OJ – odlučovače jemné, K – koagulace, flokulace, A – akumulace, CH H – chemické hospodářství, KH – kalové hospodářství

Obr. 2.2 Schéma jednostupňové úpravny vody [3]

## 2.2.3 Úprava vody s dvoustupňovou separací

Dva separační stupně jsou nutné použít při potřebě vyšší dávky koagulantu a v případě vyšších koncentrací suspendovaných, koloidních a rozpuštěných látek ve vodě. Prvním

stupněm separace jsou: mikrofiltry, filtry, flotace vody, čičiče s vločkovým mrakem, sedimentační nádrže. Druhým separačním stupněm bývá vždy filtrace. Předúprava i doúprava vody je stejná jako u jednostupňové úpravny vody. [3]



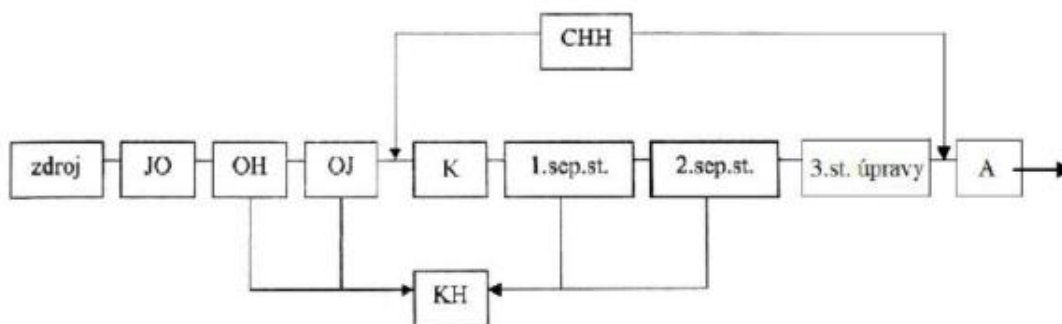
JO – jímací objekt, OH – odlučovače hrubé, OJ – odlučovače jemné, K – koagulace, flokulace, A – akumulace, CH H – chemické hospodářství, KH – kalové hospodářství

Obr. 2.3 Schéma dvoustupňové úpravny vody [3]

## 2.2.4 Úpravna vody s víceústupňovou separací

Pokud jsou vysoké nároky na kvalitu upravené vody nebo jsou vody značně znečištěné, použijeme pro úpravu další separační stupeň nebo následnou doúpravu vody po dvou stupních zastoupí třetí separační stupeň.

Třetím separačním stupněm je například: filtrace s náplní granulovaného aktivního uhlí či pomalá biologická filtrace. Zušlechtění vody ozonizací nebo následné provzdušnění může být jako doúprava bez separace nahrazena třetím separačním stupněm. [3]



JO – jímací objekt, OH – odlučovače hrubé, OJ – odlučovače jemné, K – koagulace, flokulace, A – akumulace, CH H – chemické hospodářství, KH – kalové hospodářství, 3.stupeň úpravy – (3.stupeň separace, doúprava vody, zušlechtování vody)

Obr. 2.4 Schéma víceústupňové úpravny vody [3]

## 2.3 JAKOST VODY

### 2.3.1 Jakost surové vody

Jakost pitné vody závisí především na kvalitě vody ze zdroje. Ta se mění dle hydrologických podmínek, meteorologických podmínek a ročního období. Pro výběr nejvhodnějšího zdroje surové vody se provádějí dlouhodobá sledování kvality surové vody. Zaměřujeme se na zdroje, které jsou v přirozeném stavu svými chemickými, fyzikálními, mikrobiologickými a biologickými vlastnostmi co nejbližší požadavkům na pitnou vodu. Zdroje, které jsou trvale znečištěné škodlivými látkami a nejsou možné racionálními způsoby úpravy ze zdroje odstranit, vyloučíme. [4]

Dle limitních hodnot ukazatelů kvality se dělí surová voda do tří kategorií. Tímto rozdělením se zabývá Vyhláška ministerstva zemědělství č. 428/2001 Sb. (novela č. 146/2004 Sb.), kterou provádí zákon č. 274/2001 Sb. (novela 127/2005 Sb.), o vodovodech a kanalizacích pro veřejnou potřebu.

Ve vyhlášce je definováno 47 parametrů, 42 chemických ukazatelů, z toho 2 součtové, 5 mikrobiologických a biologických ukazatelů pro hodnocení kvality surové vody. [5]

Tab. 2.1 Typy úpravy dle kategorií [6]

A1	Jednoduchá fyzikální úprava a dezinfekce (např. rychlá filtrace a dezinfekce, popř. prostá pískový filtrace, chemické nebo mechanické odkyselení či odstranění plynných složek provzdušňováním
A2	Běžná fyzikální úprava, chemická úprava a dezinfekce, koagulační filtrace, pomalá biologická filtrace, flokulace, usazování, filtrace, dezinfekce (konečné chlorování), jednostupňové či dvoustupňové odželezňování a odmanganování
A3	Intenzivní fyzikální a chemická úprava, rozšířená úprava a dezinfekce, například chlorování do bodu zlomu, koagulace, flokulace, usazování, filtrace, adsorpce (aktivní uhlí), dezinfekce (ozón, konečné chlorování). Kombinace fyzikálně chemické a mikrobiologické a biologické úpravy.

Při klasifikaci surové podzemní vody se mangan, železo a sulfan posuzují odlišně. Pouze pro kategorii A3 platí u těchto ukazatelů zvláštní limity. Klasifikace i hodnocení jakosti vody je založeno na spolehlivém souboru hodnot ukazatelů jakosti vody. Náhodným vzorkováním se nejlépe docílí reprezentativnost souborů hodnot ukazatelů jakosti vody. [7]

### 2.3.2 Jakost pitné vody

Hygienické požadavky na kvalitu pitné vody jsou dány zákonem č. 258/2000 Sb., o ochraně veřejného zdraví a jeho prováděcí vyhláškou č. 252/2004 Sb., obojí v platném znění. Mezi mikrobiologické a biologické ukazatele patří například: clostridium perfringens, intestinální enterokoky, koliformní bakterie, mikroskopický obraz – počet organismů, mikroskopický obraz – živé organismy, mikroskopický obraz – abioseston, počty kolonií při 22 °C a 36 °C. [8]

**Tab. 2.2 Vybrané fyzikální, chemické a organoleptické ukazatelé [9]**

č.	Ukazatel	Symbol	Jednotka	Limit	Typ limitu
13	amonné ionty	NH <sub>4</sub> <sup>+</sup>	mg/l	0,5	MH
16	barva		mg/l Pt	20	MH
22	celkový organický uhlík	TOC	mg/l	5	MH
23	dusičnany	NO <sub>3</sub> <sup>-</sup>	mg/l	50	NMH
24	dusitany	NO <sub>2</sub> <sup>-</sup>	mg/l	0,5	NMH
26	fluoridy	F <sup>-</sup>	mg/l	1,5	NMH
27	hliník	Al	mg/l	0,2	MH
28	hořčík	Mg	mg/l	10	MH
				20 – 30	DH
29	chemická spotřeba kyslíku	CHSK - Mn	mg/l	3	MH
32	chloridy	Cl <sup>-</sup>	mg/l	100	MH
39	mangan	Mn	mg/l	0,05	MH
40	měď	Cu	μg/l	1000	NMH
43	olovo	Pb	μg/l	10	NMH
44	ozon	O <sub>3</sub>	μg/l	50	MH
46	pesticidní látky		μg/l	0,1	NMH
48	pH	pH		6,5 - 9,5	MH
59	vápník	Ca	mg/l	30	MH
				40 – 80	DH
60	vápník a hořčík	Ca + Mg	mmol/l	2 - 3,5	DH
62	železo	Fe	mg/l	0,2	MH

Mezní hodnota (MH) – překročením hodnoty ztrácí pitná voda vyhovující jakost v ukazateli, jehož hodnota byla překročena. Většina mezních hodnot je stanovena jako maximum, ale například u vápníku se jedná o minimum.

Nejvyšší mezní hodnota (NMH) – při překročení hodnoty nemůže být voda používána jako pitná.

Doporučená hodnota (DH) – nezávazné hodnoty, které stanoví minimální žádoucí nebo přijatelnou koncentraci dané látky. [3]

Vyhláškou je kontrolována i četnost, rozsah a způsob kontroly pitné vody. Četnost vzorků závisí na počtu obyvatel a objemu distribuované vody do spotřebišť.

## Železo

Železo je v nízkých koncentracích součástí přírodních vod. V povrchových vodách pocházejících z rašelinišť se vyskytuje vyšší obsah železa v jednotkách mg/l. Tyto vody vykazují slabě kyselou reakci. Suma ze železa suspendovaného, koloidního a rozpuštěného tvoří celkové množství železa ve vodě. U vod s bezkyslíkatým redukčním prostředím se železo nachází v oxidačním stupni II jako rozpuštěné nebo nerozpuštěné v závislosti na pH. V trojmocné formě ho najdeme v přírodních vodách obsahujících rozpuštěný kyslík.

Železnaté sloučeniny ve vodě se ve styku se vzduchem mění na hydroxid železitý. Díky němu se voda kalí a vylučuje rezavou usazeninu. Železitá voda sice neškodí zdraví, avšak není



vhodná pro domácnost kvůli své svíravé chuti a působícím skvrnám na prádle. Dalším negativním vlivem je bujení rozpuštěných železitých solí s vláknitými bakteriemi, které se ukládají v potrubí a tím zmenšují jeho profil. [10]

## ***Mangan***

Sloučeniny manganu se v pramenitých vodách vykytují nejčastěji spolu se sloučeninami železa. Soli manganu se ve vodách často objevují i nepředvídatě. Tento jev je důsledkem snížení podzemní vody, kdy může dojít ke styku siričkových rud se vzdušným kyslíkem, k jejich oxidaci a k následnému vyloučení manganu. Mangan můžeme ve vodě najít v různých oxidačních stupních, v koloidní, rozpuštěné i nerozpuštěné formě. Obsah rozpuštěného kyslíku, pH, složení vody a redox potenciálu prostředí nejvíce ovlivňují jeho rozpustnost a formy výskytu. Nejčastěji najdeme mangan v podzemních vodách v rozpuštěné dvojmocné formě, u povrchových vod i jako koloidní hydratované oxidy vyšších oxidačních stupňů. Negativními vlivy je velmi podobný železu. Stejně jako železo je zdravotně nezávadný, poškozují chuť vody, působí žloutnutí prádla a mnohé bakterie, které hromadí mangan ve svém těle, bují v potrubí a tvoří usazeniny. [10]

## ***pH***

Hodnota pH je definovaná jako záporný logaritmus látkové koncentrace vodíkových iontů. Pro čistou vodu je hodnota pH při 25 °C rovna 7,0. Roztoky, jejichž naměřená hodnota pH je nižší než 7,0 mají vysokou koncentraci protonů, a proto jsou kyselé. Roztoky, jejichž naměřená hodnota pH je naopak vyšší než 7,0 mají koncentraci protonů nízkou a jsou proto bazické. Čím je koncentrace vodíkových iontů vyšší, tím nižší je hodnota pH, která může být v rozmezí 0 až 14. [11]

Hodnota pH významně ovlivňuje chemické a biochemické procesy ve vodách, a proto má u vod mimořádnou důležitost. Stanovení tohoto ukazatele je nezbytnou součástí každého rozboru vody.

## ***Organické látky***

Důležitým ukazatelem kvality vody je obsah organických látek, který je definován pomocí analytických metod. Vyjadřuje se pomocí celkového organického uhlíku (TOC), chemickou spotřebou kyslíku (CHSK) a biochemickou spotřebou kyslíku za dobu 5 dnů (BSK<sub>5</sub>). Tyto parametry jsou důležité i pro vyhodnocování organické zátěže ve vodě. Poměrné zastoupení biologicky rozložitelných látek ve vodě se odhadují z poměru BSK<sub>5</sub> : CHSK. [12]

## ***CHSK***

CHSK se vyjadřuje v mg/l kyslíku, který představuje oxidačně-redukční ekvivalent spotřeby oxidovadel použitých ke stanovení. Oxidace manganistanem draselným se používá při analýze pitných a podzemních vod. Pro stanovení CHSK odpadních vod se výhradně používá dichromanová metoda. Chemická spotřeba kyslíku stanovená manganistanem draselným stanovuje sumárně obsah organických látek obsažených ve vzorku vody. [11]

## ***TOC***

Celkový organický uhlík je organický uhlík, který je převeden na oxid uhličitý po oxidaci. Parametr celkového organického uhlíku je přesně definovatelné absolutní množství a lze ho přímo změřit. Tento parametr nevysvětluje množství kyslíku nutného pro biologický

rozklad, ani oxidovatelnost měřeného uhlíku. Přítomnost určitých organických sloučenin (např. proteinů, alkoholů) nám poskytuje poměr CHSK / TOC. Měření TOC provádíme metodou vysokoteplotního spalování nebo kolorimetrickou metodou stanovení pomocí měření absorbance. [12]

### **Zákal**

Zákal je definován jako snížení průhlednosti vody nerozpuštěnými látkami. Zákal vody je způsoben organickými nebo anorganickými látkami, které mohou být přírodního nebo antropogenního původu. Jedná se například o hydratované oxidy kovů (především železa a manganu), jílové materiály, bakterie, řasy a sinice, detrit (jemně dispergované zbytky těl rostlinných a živočišných organismů) a jiné. K zásadnímu snížení zákalu dochází po koagulaci na prvním separačním stupni, na každém dalším stupni se zákal postupně dále snižuje. Pro pitné vody je mezní hodnota zákalu 5 ZF (formazinová jednotka). Zákal je významnou veličinou při posuzování účinnosti procesů úpravy vody a jedním z kritérií pro odhad koagulačního činidla. [13]

## **2.4 TECHNOLOGIE ÚPRAVY VODY**

Na úpravnách vody se používá mnoho různých technologií. V této bakalářské práci budu popisovat pouze ty, které se nacházejí na úpravně vody v Ivančicích.

### **2.4.1 Aerace**

Na rozhraní mezi vodou a vzduchem dochází k výměně molekul plynu. Nejvíce rozšířenými plyny jsou kyslík, oxid uhličitý, sirovodík, metan, ropné uhlovodíky, těžké chlorované uhlovodíky aj. U povrchových vod je větší množství rozpuštěného kyslíku než u vod podzemních. Naopak u povrchových vod je obsah sirovodíku a oxidu uhličitého nižší. Značné množství oxidu uhličitého u podzemních vod způsobuje kyselost vody a hodnota pH je často pod hranici pH neutrální.

Provzdušňování se provádí:

- Pro oxidaci vody (obohacení vody kyslíkem),
- Pro odplyňování vody (odstranění nevhodných plynů z vody),
- Pro převedení rozpuštěných látek ve vodě na sloučeniny nerozpustné (především železo a mangan),
- Pro mechanické odkyselení vody (odvětrávání volného oxidu uhličitého z vody). [2]

Dle technického principu je možné rozdělit provzdušňování vody do tří kategorií:

- Gravitační provzdušňovací zařízení (kaskáda, provzdušňovací věže),
- Trysková provzdušňovací zařízení,
- Difuzorová provzdušňovací zařízení. [3]

### **2.4.2 Číření**

Číření je nejběžnější způsob v klasické úpravě vody. Tento proces zajišťuje odstraňování jemných suspenzí a koloidních částic z vody. Principem procesu je dávkování roztoků hydrolyzujících solí, například hlinitých, železnatých nebo železitých, které reakcí s vodou

poskytují příslušné hydroxidy. S hydrogenuhlíčitanovými ionty, které jsou obsažené ve vodě rychle reagují hydrolyzou vyloučené vodíkové ionty. Čím je větší koncentrace a mocnost absorbuje iontů, tím více se na částicích vytvořeného hydroxidu tyto ionty absorbují. Tato absorpce probíhá velmi rychle, jelikož za podmínek čiření se nejdříve sorbují kladně nabitě vícemocné ionty a vzniklé částice hydroxidu jsou většinou kladně nabitě.

Tyto částice hydroxidů koagulují, popřípadě reagují s částicemi nečistot, které mají koloidní povahu nesoucí záporný elektrický náboj a vytvářejí vločky separovatelné sedimentací, ve vločkovém mraku nebo filtrací. [14]

Čiření můžeme pojmut jako komplexní proces, který zahrnuje chemické reakce, tak i hydraulické a fyzikálně-chemické procesy. V souvislosti s čiřením hovoříme často o koagulaci, jelikož podstatou čiření je právě koagulace. [15]

### ***Destabilizace suspenzí a koloidů***

Dávkováním hydrolyzujících koagulantů, jejich sorpcí a hydrolyzou na nabitých částicích suspenzí a koloidů dochází ke snížení potenciálu zeta částic a k destabilizace.

Destabilizaci je možno vyvolat několika způsoby:

- a) Snížením potenciálu zeta pod kritickou mez potlačením elektrické dvojvrstvy,
- b) Zvětšením poloměru částic, čímž dojde rovněž ke zmenšení hodnoty potenciálu zeta,
- c) Úpravou pH do izoelektrického bodu. [14]

### ***Koagulační procesy***

Proces koagulace probíhá ve dvou fázích, perikinetická a ortokinetická.

Při perikinetické fázi dochází prostřednictvím nadávkované chemikálie k reakci s koloidními látkami a potenciál zeta částic obsažených v upravované vodě se snižuje. Tím dochází k srážení, což je spojování v malé částice, kterými jsou mikrovločky a jemné vločky. Tento proces je prováděn formou rychlého míchání upravované vody po nadávkování chemikálie.

Ortokinetické fáze nastává při míchání a sedimentaci, kdy dochází ke střetávání částic a z mikroskopických a malých vloček vytvářejí vločky větší. Tato fáze se nazývá flokulací (vyvločkováním) a uplatňuje se zde pomalé míchání. [3]

### ***Mechanismy čiřících procesů***

V zásadě je možné uvést dva základní mechanismy čiřících procesů.

1. Koagulace probíhá převážně působením coulombovských či van der Waalových kohézních sil.
2. Současně s koagulací probíhají chemické reakce (nejčastěji vznikají polymerní ionty nebo nerozpustné soli ze složek přítomných ve vodě a přidávaných při úpravě – koagulant, alkalizační činidlo, flokulant). [14]

### ***Separční metody***

Separční způsoby se používají k odstranění přirozených suspenzí i suspenzí uměle vytvořených při úpravě vody čiřením, dekarbonizací, při odželezňování a odmanganování atd.

Při separaci tuhé fáze z vody známe tyto způsoby:

- a) Separace suspenzí sedimentací,
- b) Separace flotací,
- c) Separace vznášeným ložem,
- d) Separace suspenzí filtrací. [14]

### 2.4.3 Odželezování a odmanganování

Železo a mangan se často vyskytují v podzemních i povrchových vodách a způsobují hygienické i technické závady, proto je nutné je z vody odstranit. V procesu odželezování a odmanganování se převádí železo a mangan z rozpustné iontové formy na formu nerozpustnou.

V praxi používáme tyto metody:

- Odželezování provzdušňováním,
- Odželezování a odmanganování alkalizací,
- Odželezování a odmanganování oxidačními činidly,
- Kontaktní odželezování a odmanganování na písku preparovaném vyššími oxidy manganu. [14]

Úprava vody s obsahem železa a manganu spočívá vždy ve dvou fázích. První fáze spočívá v oxidaci na vyšší formu. Tyto vícemocné formy vytváří vločkovitou suspenzi, kterou je možno z vody separovat. Druhá fáze slouží k separaci vysrážení vločkovité suspenze. U železa je to klasická separace na jednom či dvou separačních stupních, ovšem mangan je separovatelný při kontaktní oxidaci na zrnitém materiálu za přítomnosti katalyzátoru.

Způsoby oxidace pro odstraňování železa a manganu z vody jsou:

- Oxidace vzdušným kyslíkem způsobem mechanického provzdušňování,
- Oxidace chlorem,
- Oxidace ozonem,
- Oxidace manganistanem draselným. [3]

### 2.4.4 Dezinfekce vody

Přírodní vody mohou obsahovat, i když byly upraveny procesem čiření, choroboplodné organismy. Z tohoto důvodu musí mít dezinfekce při výrobě pitné vody vrcholnou prioritu. Mezi nejstarší způsob dezinfekce pitné vody patří několikaminutové převaření vody.

Metody dezinfekce vody lze rozdělit na působení:

- Látek silně oxidačních a současně baktericidním,
- Látek s olygodynamickým účinkem,
- Fyzikálně chemického účinku.

Většina dezinfekčních látek je silnými oxidovadly, která lze použít i k jiným technologickým účinkům, jako je odstranění manganu a železa, sirovodíku a organických sloučenin, které

působí pachové a chuťové závady. Při dezinfekci pitných vod se požaduje předchozí maximální odstranění organických látek, jelikož jejich přítomnost snižuje účinnost dezinfekce a je možná tvorba nežádoucích sloučenin. Z důvodu možné sekundární kontaminace pitné vody v rozvodné síti se požaduje, aby ve vodě zůstala, byť minimální koncentrace dezinfekční látky. [11]

Dobrá fyzikálně-chemická dezinfekce je založena na takzvaném C.T. faktoru, tj. součinu zbytkové koncentrace dezinfektantu C a kontaktní doby T. [16]

Mezi dezinfekční činidla na bázi chloru patří: plynný chlor, oxid chloričitý, chlornan sodný, chlorové vápno a chloramin. Bezchlorové desinfekční činidla jsou: ozon, UV záření a oligodynamické účinky kovů. [17]

### ***Ozonizace***

Ozon je zdaleka nejúčinnějším dezinfektantem a zároveň jediným dezinfektanem zaručujícím účinnou inaktivaci cyst a oocyst parazitujících prvoků.

Použití ozonu při úpravě pitné vody:

- Dezinfekce,
- Odželezování a odmanganování,
- Oxidace organických látek (zlepšení organoleptických vlastností, odstranění mutagenních a karcinogenních sloučenin),
- Prodloužení životnosti aktivního uhlí. [16]

Za normálních podmínek je to zapáchající, nestálý, namodralý plyn, který je škodlivý pro lidský organismus. Ozon se vyrábí v ozonizátorech z kyslíku a energie. Míchání vzduchu s ozonem a upravovanou vodou se provádí v injektorech nebo tlakových mísičích. Po mísení se voda zdržuje v kontaktních nádržích a po použití ozonu je nutné zajistit jeho rozklad. Na rozdíl od chloru nevytváří ozon reziduum, účinkuje pouze v místě dávkování, tudíž je nutné dochlorování. [3]

### **2.4.5 Otevřené rychlofiltry**

Filtry jsou jedním z nejčastějších objektů používaných při úpravě vody. Filtrace slouží k odstraňování nežádoucích látek z vody při jejím průtoku pórovitou filtrační vrstvou, nejčastěji křemičitým pískem. Nejstarší jsou pomalé (anglické) filtry, které jsou dnes nahrazovány modernějšími a výkonnějšími rychlofiltry. Rozeznáváme otevřené rychlofiltry a tlakové rychlofiltry. Rychlofiltry jsou používány ve dvou variantách – evropské (s mezidnem) a americké (bez mezidna). [18]

Otevřené rychlofiltry slouží k odstraňování zákalu, manganu, železa, organických látek a pachu. Jedná se o otevřené nádrže s rozvodným a sběrným systémem filtrované vody. Evropské rychlofiltry mají hrubší zrnitost než americké, a proto u nich pronikají suspendované látky do větší hloubky. Kvůli větší vrstvě filtrační náplně je u evropských rychlofiltrů nutné použít pro praní kombinaci vody a vzduchu. Spotřeba prací vody je u otevřených rychlofiltrů 2–5 % z vody vyrobené. Doba, za kterou je nutno filtry proprat, závisí na koncentraci suspendovaných látek. Po čiření a sedimentaci bývá obvykle kolem 24 hodin. [11]

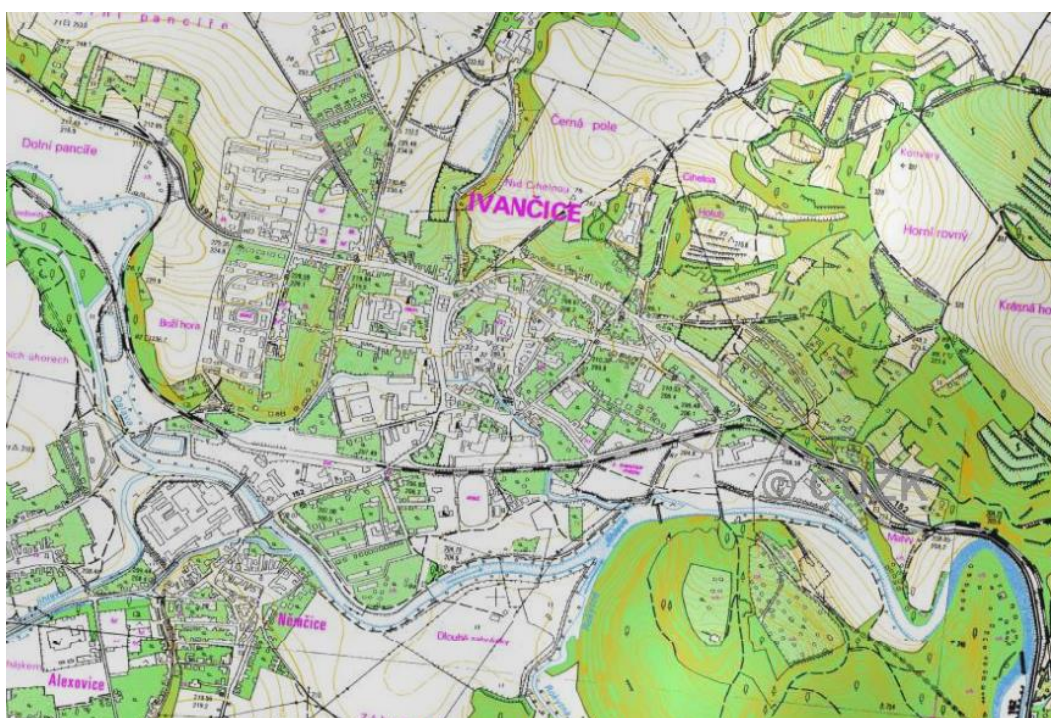
### **2.4.6 Filtry s granulovaným aktivním uhlím**

Na úpravách povrchové vody většinou tvoří třetí separační stupeň. Filtrace přes granulované aktivní uhlí zajistí snížení množství organických látek, pesticidů a jejich nerelevantních metabolitů, které se mohou vyskytovat v povrchových a podzemních vodách, a které není možné zachytit na předchozích separačních stupních. Kontakt s aktivním uhlím také zlepšuje pachové a chuťové vlastnosti upravené vody. Účinnost GAU se snižuje v závislosti na jakosti surové vody. Postupně se vyčerpává sorpční kapacita GAU. Když je účinnost tohoto technologického stupně nízká, dochází k reaktivaci náplně. Ve vodárenských zařízeních se uvádí doba GAU v intervalu 3 až 6 let, podle jakosti vody. [19]

### 3 ÚPRAVNA VODY IVANČICE

Město Ivančice leží v Boskovické brázdě, necelých 20 km od Brna na soutoku řeky Jihlavy s Oslavou a Rokytnou. Město se nachází v okrese Brno-venkov a náleží pod Jihomoravský kraj. V posledních letech došlo k velkému rozšíření města výstavbou nových satelitních celků a město se rozrostlo za poslední dva roky o mnoho obyvatel. [20]

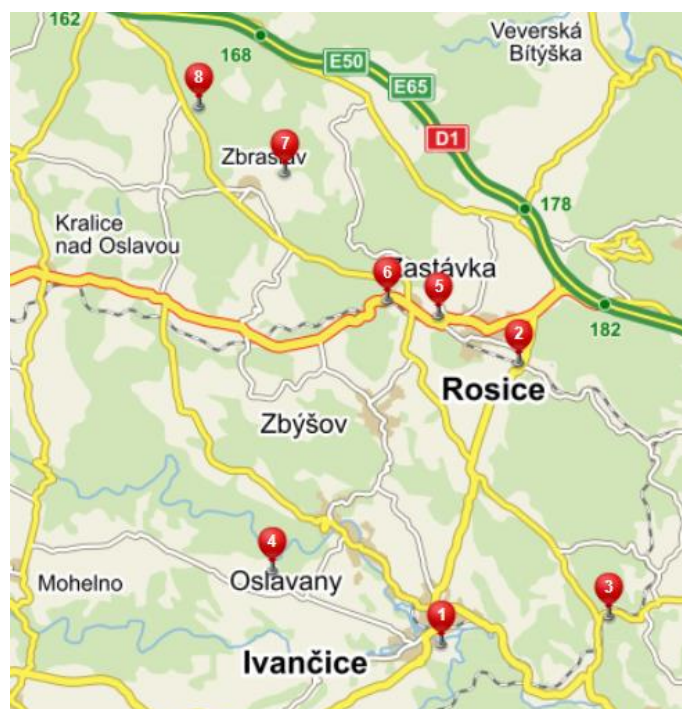
- Oficiální název: Město Ivančice
- Okres: Brno-venkov
- Kraj: Jihomoravský
- Obec s rozšířenou působností: Ivančice
- Katastr obce: 47,57 km<sup>2</sup>
- Počet obyvatel: 9606 (stav k r. 2016)
- Nadmořská výška: 208 m n. m.
- Řeky: Jihlava, Oslava, Rokytná
- Obecní vodovod: Ano
- Kanalizační síť a ČOV: Ano



Obr. 3.1 Mapa města Ivančice [21]

Ve městě Ivančice se nachází úprava vody, kterou budu následně popisovat. Upravená voda z úpravny vody Ivančice je distribuována s pitnou vodou z dalších sedmi pramenišť do skupinového vodovodu Ivančicko – Rosicko. Kromě uvedené ÚV v Ivančicích je osazena technologie na odstranění železa a manganu rovněž ve Zbraslavi na Moravě a v Rosicích

u Brna, odradonování se nachází v Tetčicích. Na ostatních prameništích je voda pouze dezinfikována. Nejvíce kapacitními zdroji jsou Moravské Bránice, Tetčice, Ivančice a Zastávka. Skupinový vodovod zásobuje v současné době cca 35 000 obyvatel. [22]



Obr. 3.2 Vodní zdroje pro SV Ivančice – Rosice [23]

Vodní zdroje pro skupinový vodovod Ivančice – Rosice:

- |              |              |                      |                |
|--------------|--------------|----------------------|----------------|
| 1 - Ivančice | 2 - Tetčice  | 3 - Moravské Bránice | 4 - Oslavany   |
| 5 - Rosice   | 6 - Zastávka | 7 - Zbraslav         | 8 - Stanoviště |

### 3.1 POPIS STAVU PŘED INTENZIFIKACÍ ÚPRAVNÝ VODY

Původní úpravna vody Ivančice byla postavena v letech 1992/93. Úpravna o projektované kapacitě 25 l/s byla vybudována kvůli nevyhovující jakosti vody v ukazateli mangan a železo.

#### 3.1.1 Jímání surové vody

Na soutoku řeky Jihlavy a Rokytne, v místě starého řečiště řeky Jihlavy se nachází jímací území Ivančice. Nesoudržné říční usazeniny, které se v zájmovém území nacházejí, umožňují svojí dobrou průlinovou propustností vytvoření souvislé nádrže podzemní vody. Kapacita zmiňované nádrže je naplňována vsakem povrchové – srážkové vody, i vodou vcezenou z řeky Rokytne a Jihlavy.

Na prameništi byla nejdříve vybudována sběrná studna o hloubce 6 m a průměru 3 m z ostře pálených cihel. Tři vrty o hloubce přibližně 300 m jsou umístěny pod touto sběrnou studnou. Se zvyšujícími se nároky na množství odebírané vody byly do systému postupně přidány další jímací objekty. Celkem se připojilo pět jímacích objektů, poslední byl připojen v roce 2008. Celková vydatnost surové vody v prameništi byla stanovena na 25 l/s. [24]



### 3.1.2 Jakost vody

Tabulka číslo 3.1 uvádí průměrné, maximální a minimální hodnoty podzemní vody jímané z jednotlivých jímacích objektů a ze sběrné studny za roky 2010 až 2014. Na tomto místě musím opět upozornit na skutečnost, že sběrná studna plní i funkci jímacího objektu (viz. odstavec výše). Nejnižší hodnoty u ukazatelů  $\text{CHSK}_{\text{Mn}}$ , železo, mangan byly analyzovány v podzemní vodě jímané z objektů HV 101 a HV 7. V těchto jímacích objektech jsou však analyzovány oproti ostatním jímacím objektům vyšší hodnoty dusičnanů, ale i tyto hodnoty se pohybují se značnou rezervou pod NMH stanovenou vyhláškou č. 252/2004 Sb. v platném znění. V letech 2010 až 2014 byly stanoveny ve sběrné studni hodnoty nad mezními hodnotami uvedenými ve zmiňované vyhlášce u ukazatelů mangan (překročena již minimální hodnota) a  $\text{CHSK}_{\text{Mn}}$  (překročení u analyzované maximální hodnoty). Železo dosáhlo u maximální hodnoty mezní hodnoty stanovené pro tento ukazatel.

**Tab. 3.1 Surová voda z jímacích objektů v letech 2010-2014 [25]**

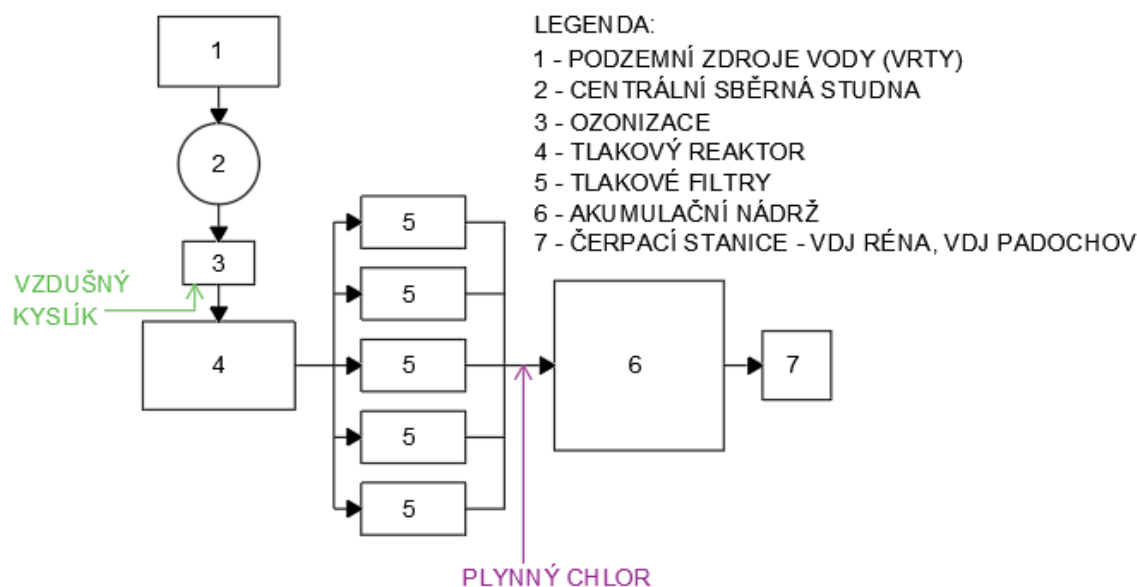
Místo odběru	pH [-]			Dusičnany [mg/l]			CHSK-Mn [mg/l]			Železo [mg/l]			Mangan [mg/l]		
	Ø	min.	max.	Ø	min.	max.	Ø	min.	max.	Ø	min.	max.	Ø	min.	max.
sběrná studna	7,28	6,80	7,80	12,70	7,10	16,00	2,60	1,92	3,54	0,12	0,04	0,20	0,74	0,43	0,99
vrt HV 1	7,55	7,00	8,10	1,41	0,32	2,40	4,01	2,94	5,56	2,85	0,10	9,28	1,20	0,05	3,30
vrt HV 101	7,36	7,10	7,90	17,60	5,20	31,30	1,47	0,80	2,19	0,02	0,00	0,05	0,53	0,04	1,10
vrt HV 2	7,38	6,80	7,90	0,72	0,00	2,00	2,93	1,47	4,55	0,65	0,04	1,15	1,28	0,09	2,60
vrt HV 3	7,51	6,90	8,00	3,18	0,04	20,00	3,50	0,00	5,05	0,63	0,12	1,89	0,82	0,18	0,98
vrt HV 4	7,51	7,00	7,90	0,45	0,00	0,74	3,03	2,19	5,06	8,50	0,18	42,50	0,38	0,03	0,85
vrt HV 7	7,37	6,90	7,90	37,00	22,00	53,60	1,89	0,84	4,74	0,03	0,004	0,13	0,15	0,07	0,21
vrt S VII	7,54	7,20	8,00	0,94	0,00	2,20	2,94	2,36	3,87	0,10	0,005	0,27	0,44	0,04	1,20

V tabulce 3.2 jsou uvedeny vybrané ukazatele analyzované v průběhu úpravy vody (surová voda ze sběrné studny, upravovaná voda za pískovými tlakovými filtry, upravená voda) za rok 2013. Jedná se o celý kalendářní rok před provedenou intenzifikací ÚV Ivančice. U žádného ze sledovaných ukazatelů nedošlo v upravené vodě k překročení hodnot stanovených vyhláškou č. 252/2004 Sb. v platném znění.

**Tab. 3.2 Rozbory vody 2013 [25]**

Místo odběru	pH [-]			Dusičnany [mg/l]			CHSK-Mn [mg/l]			Železo [mg/l]			Mangan [mg/l]		
	Ø	min.	max.	Ø	min.	max.	Ø	min.	max.	Ø	min.	max.	Ø	min.	max.
surová voda ze sběrné studny	7,33	6,80	7,60	10,59	4,40	16,50	2,58	1,80	3,68	0,10	0,02	0,40	0,80	0,59	0,97
voda za pískovými filtry	7,44	7,10	7,70	-	-	-	-	-	-	0,15	0,02	0,28	0,80	0,53	1,11
uprav. voda AN	7,46	7,00	7,90	11,61	7,74	14,81	1,85	1,14	2,74	0,02	0,004	0,06	0,02	0,007	0,04

### 3.1.3 Technologie úpravy vody



Obr. 3.3 Zjednodušené technologické schéma ÚV Ivančice před intenzifikací

Podzemní voda ze sběrné studny byla čerpána do objektu úpravy vody. Technologie úpravy byla založena na odstraňování manganatých a železnatých iontů oxidací ozonem a následné jednostupňové separaci vzniklých hydratovaných oxidů v tlakových filtrech. Dezinfekce vody byla prováděna plynným chlorem. Akumulační nádrž pitné vody měla objem 250 m<sup>3</sup>.

Ozonizační jednotka Trailigaz ME 25 vyráběla ozon ze vzdušného kyslíku s regulovatelným výkonem 100 – 500 gO<sub>3</sub>/h, zdrojem tlakového vzduchu byl bezmazý kompresor a sušička vzduchu Atlas Copco. Směs vzduchu s ozonem byla vedena do tlakového reaktoru - směšovací nádrže, v němž docházelo k dalšímu směšování, a to s vodou. Upravovaná voda ze směšovací nádrže byla přiváděna do pěti svislých paralelně zapojených tlakových filtrů, průměru 2 m s náplní preparovaného vodárenského písku. Ve filtrech byl zachycován nerozpustný oxid železitý a manganičitý. [26]



**Obr. 3.4 Ozonizátor [27]**



**Obr. 3.5 Tlakové filtry [27]**

## 4 POPIS STAVU PO INTENZIFIKACI ÚPRAVY VODY



Obr. 4.1 Mapa zájmového území úpravy vody Ivančice [23]

Stavba úpravy vody byla součástí projektu „SV Ivančice – Rosice, zajištění kvality pitné vody“.

V rámci rekonstrukce ÚV Ivančice byla provedena kompletní výměna stávajících strojně-technologických zařízení, včetně potrubních tras a armatur. Hlavní změnou bylo doplnění povrchového zdroje v podobě bočního odběru z koryta řeky Jihlavy.

Úpravna vody má po rekonstrukci výkon 60 l/s při využití jak podzemní, tak povrchové vody. Podzemní voda je jímána z dříve vybudovaných jímacích objektů, a to v množství až 20 l/s. Povrchová voda je čerpána na předúpravu, ze které je vedena samospádem na objekty infiltrace - infiltraci přírodní (20 l/s) a infiltraci umělou (20 l/s). [28]

Poznámka: Přírodní infiltraci lze, v případě nevyužívání pro úpravu předupravené povrchové vody, využít pouze k jímání podzemní vody pomocí instalovaných drenů. Vydátnost bude v tomto případě nižší než uváděných 20 l/s, bude se pohybovat v jednotkách l/s.

Voda ze všech objektů (jímací objekty, sběrné studny u infiltrací) je přiváděna násoskovým potrubím do centrální sběrné a jímací studny (dále centrální sběrná studna). Z centrální sběrné studny se voda čerpá na dvě shodné technologické linky instalované do objektu úpravy vody. Upravovaná voda technologickými linkami protéká gravitačně. Za objektem úpravy vody se nachází oproti původnímu projektu nově vybudovaná hala se čtyřmi tlakovými filtry naplněnými aktivním granulovaným uhlím. Na tento dodatečně přiřazený separační stupeň je voda čerpána. Po dezinfekci je upravená voda akumulována v akumulacích nádržích. Odtud je čerpána výtlačnými řady do vodojemu Réna, Padochov. [28]

Do předčasného užívání měla být ÚV uvedena v květnu roku 2015, a to z důvodu plánovaného odstavení vysokokapacitního zdroje podzemní vody prameniště Moravské Bránice. Předčasné užívání ÚV bylo nakonec zahájeno dne 10.7.2015. K odsunutí termínu došlo z důvodu náhlého zvýšení hodnot u ukazatele celkového organického uhlíku (dále TOC). V září 2015 byl vodoprávní úřad požádán o povolení změny stavby ÚV před jejím dokončením. Byl vypracován další projekt, řešící snížení hodnot TOC na filtrech s granulovaným aktivním uhlím. Na přelomu měsíce listopadu a prosince 2015 došlo

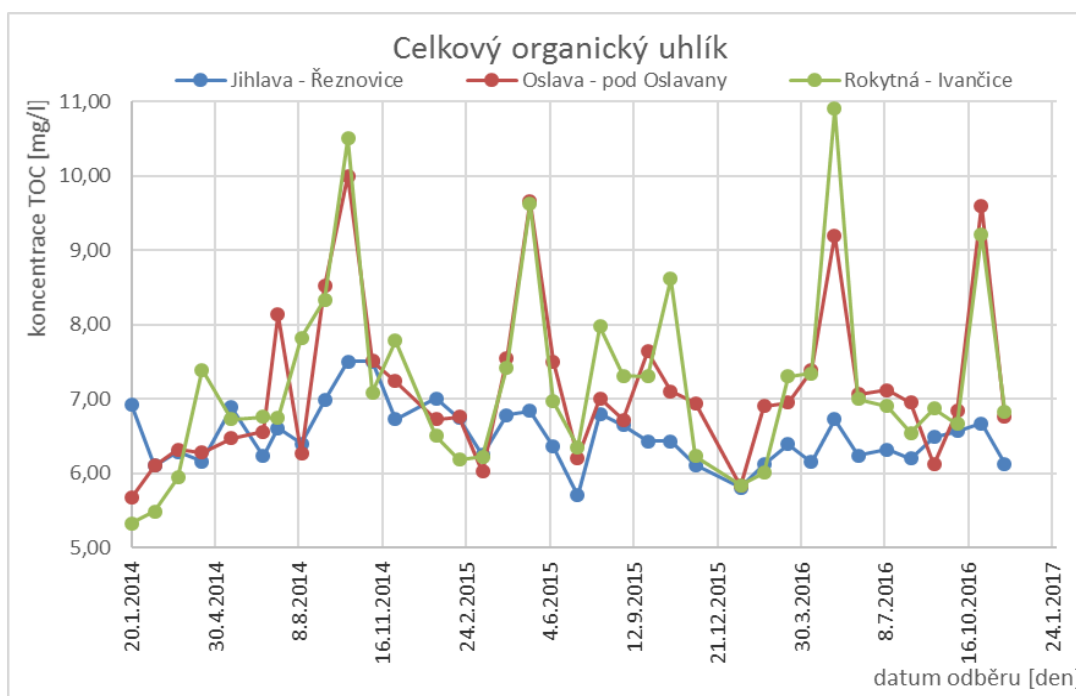
k odstavení ÚV. V tomto období bylo provedeno připojení třetího separačního stupně, filtrů s granulovaným aktivním uhlím. Zkušební provoz ÚV navazoval na předčasné užívání stavby a probíhal od 25.2.2016 (datum nabytí právní moci rozhodnutí) do 30.6.2016. Stavba ÚV byla uvedena do trvalého provozu rozhodnutím MěÚ Ivančice OŽP koncem června 2016. [29]

### **Odsunutí termínu předčasného užívání úpravny vody:**

Před dodáním upravené vody do distribuční vodovodní sítě se velmi zhoršila jakost surové vody v ukazateli TOC, což se projevilo i v upravené vodě v akumulčních nádržích. Dne 12.5.2015 hodnoty TOC rostly a maxima dosáhly kolem 20.5.2015. Hodnoty TOC se v jímacích objektech pohybovaly od 18 do 56 mg/l, v řece Jihlavě 26 mg/l, ve vodě v objektu přirozené infiltrace 63 mg/l, v centrální sběrné studni 78 mg/l a na odtoku z akumulční nádrže 41 mg/l. Z tohoto důvodu byl termín distribuce vody z ÚV odložen a bylo rozhodnuto o rozšíření úpravny vody o další technologický stupeň - filtry s granulovaným aktivním uhlím (viz. výše). Pokles hodnot TOC byl zaznamenán kolem 25.5.2015. Od 28.5.2015 byly hodnoty TOC v monitorovaných místech pod 5 mg/l. [29]

V době výskytu vysokých hodnot TOC ve vodách byla společností VAS hledána místa případné kontaminace vody ukazatelem TOC. Především biologické pochody jsou přirozeným zdrojem TOC. Antropogenními zdroji emisí TOC je například hnojívka, silážní šťáva, výluhy z rozkládajících se zemědělských odpadů, výluhy ze skládek atd. Rozvoz statkových hnojiv v okolí prameniště nebyl zjištěn a nebylo zjištěno ani výrazné znečištění podzemní vody v HG objektech mimo areál prameniště. Příčina náhlého vzrůstu a poté poklesu hodnot TOC nebyla vysvětlena. Možnými příčinami by mohl být značný spad pylu, který byl v tomto roce značný. Po dobu spadu pylu se na prameništi nacházely podmáčené plochy. Otevřená hladina podzemní vody se nacházela v objektu přirozené infiltrace. Dno tohoto objektu je umístěno pod hladinou podzemní vody. Podzemní voda se v objektu přirozené infiltrace prohřívala a docházelo v ní k výraznému biologickému oživení. Z tohoto důvodu bylo přistoupeno k nárazové dezinfekci vody chlornanem sodným přímo do otevřené nádrže přirozené infiltrace. [29]

Vyžádala jsem si rozbor povrchové vody z řeky Oslavy, Jihlavy, Rokytné od vodohospodářské laboratoře Povodí Moravy, s.p. za roky 2014, 2015, 2016. Hodnota u ukazatele TOC v profilech uvedených na obrázku č. 4.3 pod čísly 1 až 3 se pohybovaly v rozmezí 5,33 – 10,90 mg/l. Laboratoří Povodí Moravy, s.p. byly provedeny rozbor z odběrů povrchové vody ze dne 11.5.2015. Hodnoty TOC byly stanoveny na řece Rokytné 9,62 mg/l, Jihlavě 6,84 mg/l a Oslavě 9,65 mg/l. V obrázku č. 4.2 je zaznamenán vývoj ukazatele TOC v letech 2014 až 2016 v profilech povrchových toků dle obrázku č. 4.3. Maximální hodnoty TOC nebyly společností Povodí Moravy, s.p. v období kolem 20.5.2015 zachyceny. [30]



Obr. 4.2 Koncentrace celkového organického uhlíku za období 2014 – 2016 [30]



Obr. 4.3 Profily provozního monitoringu Povodí Moravy, s.p. [23]

Profily provozního monitoringu Povodí Moravy, s.p.:

- 1 – profil Rokytná Ivančice
- 2 – profil Jihlava Řeznovice
- 3 – profil Oslava pod Oslavany
- 4 – objekt ÚV Ivančice

## 4.1 JÍMÁNÍ SUROVÉ VODY

Stávající zdroje podzemní vody, zahrnující již vybudované podzemní objekty, jsou zachovány a dále využívány. Podzemní voda z nich je přiváděna do centrální sběrné studny pomocí nově instalovaného násoskového potrubí. Na ÚV je nově využívána i surová voda z povrchového toku řeky Jihlavy. Na pravém břehu toku byl vybudován boční odběrný objekt, přes něj se surová voda dostává do čerpací stanice (dále ČS) povrchové vody. Ponornými čerpadly je možné čerpat surovou povrchovou vodu do množství 40 l/s. Odběrný objekt je osazen jemnými česli, z důvodu zabránění vtoku většího plovoucího materiálu do ČS. Dodatečně byl na jemné česle umístěn kompozit, a to z důvodu pronikání drobných plovoucích částic shromažďujících se u odběrného objektu do ČS. V objektu ČS je umístěn analyzátor zákalu surové vody.

Čerpaná voda je přivedena do čtyř otevřených pískových rychlofiltrů o rozměrech 2,16 x 3 x 2,5 m<sup>3</sup>. Rychlofiltry jsou osazeny do objektu ÚV nad akumulací nádrže. U pískových filtrů není navrženo zafiltrování, jelikož se z technologického hlediska jeví jako nevýznamné. Předupravená voda následně gravitačně odtéká na dva systémy umělé filtrace. [31]



Obr. 4.4 Boční odběrný objekt s jemnými česli a dodatečně osazeným kompozitem

### 4.1.1 Umělá infiltrace řízená

Množství předupravené surové vody, která natéká na objekt umělé infiltrace řízené je 20 l/s. Umělá infiltrace řízená se skládá ze dvou ŽB nádrží se svislými stěnami s půdorysnými rozměry 6 x 25,1 m<sup>2</sup> a konstrukční výškou 3,5 m. Ve dně nádrží se nachází podélná sběrná děrovaná potrubí, která prochází až za dělicí stěnu s odběrným přelivem. Tato potrubí zajišťují částečnou regulaci infiltrační rychlosti vsakované předupravené povrchové vody. Vsakovací objekt je naplněn vodárenským pískem s frakcí 1,6 – 4 mm zrnitosti. Dále je voda z obou nádrží odváděna do sběrné jímky a posléze je nasávána násoskovým potrubím do sběrné směšovací (centrální) studny. [32]



Obr. 4.5 Umělá infiltrace řízená

#### 4.1.2 Umělá infiltrace přirozená

Také do umělé infiltrace přirozené natéká předupravená voda v množství až 20 l/s. Umělá infiltrace přirozená je trojúhelníkového profilu s půdorysnými rozměry 25x9,2 m<sup>2</sup> s největší hloubkou 4,2 m. Po obvodu tohoto tělesa je ve vzdálenosti 6 m od tělesa, pod úroveň hladiny podzemní vody, nainstalovaný sběrný drén DN 200 mm, který ústí do druhé sběrné studny vybudované u tohoto objektu. Odtud je voda nasávána násoskovým potrubím rovněž jako u umělé infiltrace řízené do centrální směšovací studny. Jelikož se po výstavbě umělé infiltrace přirozené nacházela hladina podzemní vody nad jejím dnem, což znamenalo značné riziko kontaminace podzemní vody, byl i do tohoto objektu naveden materiál – vodárenský písek, který zde tvoří filtrační vrstvu. Na základě této úpravy došlo k přeinstalování přítoku předupravené povrchové vody s rozlivem na povrch náplně. [32]



Obr. 4.6 Umělá infiltrace přirozená



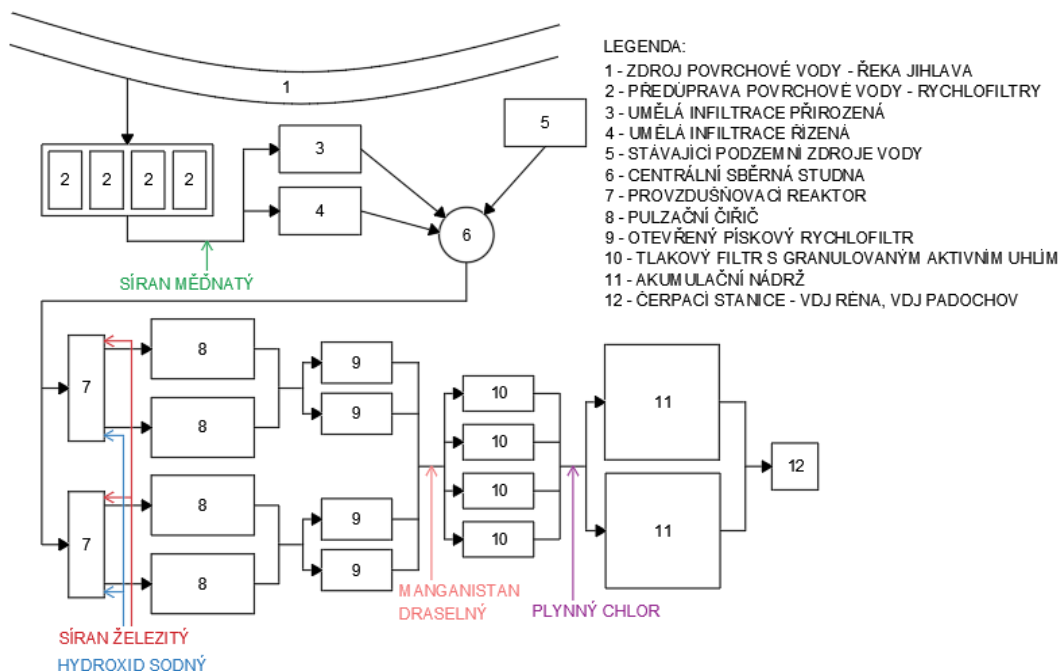
### 4.1.3 Centrální sběrná studna

Při intenzifikaci ÚV byla zrekonstruována i centrální sběrná a zároveň jímací studna. Do centrální sběrné studny přitéká voda násoskami. Pro zajištění podtlaku v sacích potrubích je v čerpací stanici umístěna evakuační stanice s příslušným vystrojením. V centrální sběrné studni se mísí voda z jímacích objektů v množství do 20 l/s a předupravená povrchová voda z umělé infiltrace řízené a umělé infiltrace přirozené v množství 20 l/s pro každou infiltraci. Průtokoměry, které slouží k evidenci množství vody přitékající do centrální sběrné studny, jsou osazeny na všech přítocích. [32]



Obr. 4.7 Centrální sběrná studna

## 4.2 TECHNOLOGICKÉ ŘEŠENÍ ÚPRAVY VODY



Obr. 4.8 Zjednodušené technologické schéma ÚV Ivančice po intenzifikaci

Z centrální sběrné studny je voda čerpána ponornými čerpadly o výkonu 60 l/s na technologii úpravy vody, kterou tvoří dvě samostatné technologické linky o výkonu 30 l/s. Každá technologická linka obsahuje provzdušňovací reaktor, první separační stupeň: čističe s mechanickým vznosem vločkového mraku, druhý separační stupeň: evropské rychlofiltry s náplní vodárenského filtračního písku v sestavě typu kaskády. V tomto provedení se využívá gravitační průtok úpravárenskou sestavou s úsporou energie a nároků na čerpací techniku. Modulový systém umožňuje sestavení jednotlivých prvků do kompaktních celků na minimálním prostoru. [33]

Takto upravená voda je čerpána do dodatečně vybudovaného objektu, do kterého byly umístěny tlakové filtry s granulovaným aktivním uhlím. Po dezinfekci je pitná voda svedena do akumulčních nádrží.

### 4.2.1 Provzdušňovací reaktor

Prvním zařízením obou technologických linek je provzdušňovací reaktor, ve kterém dochází ke zmenšení obsahu oxidu uhličitého, voda se alkalizuje – zvyšuje se hodnota pH upravované vody. Do středu reakčního prostoru je přiveden vzduch od ventilátoru a na protější straně je tento vzduch odváděn potrubím mimo budovu úpravy vody. Reaktor má přítok surové vody do rozvodného žlabu po celé délce zařízení. Z tohoto žlabu voda přetéká směrem dolů na soustavu deflektorů a rozrážeců. Pomocí přelivného zařízení je voda po dopadu na dno reaktoru odebírána sběrným potrubím a přetéká gravitačně na dva čističe. Do odtokového potrubí provzdušňovacího reaktoru se dávkuje koagulant - síran železitý, který zajišťuje shlukování částic obsažených v surové vodě do větších celků, takzvaných vloček. Oproti projektu byl začátkem roku 2017 zrealizován bezpečnostní přepad z aeračního zařízení. [32]



Obr. 4.9 Provzdušňovací reaktor

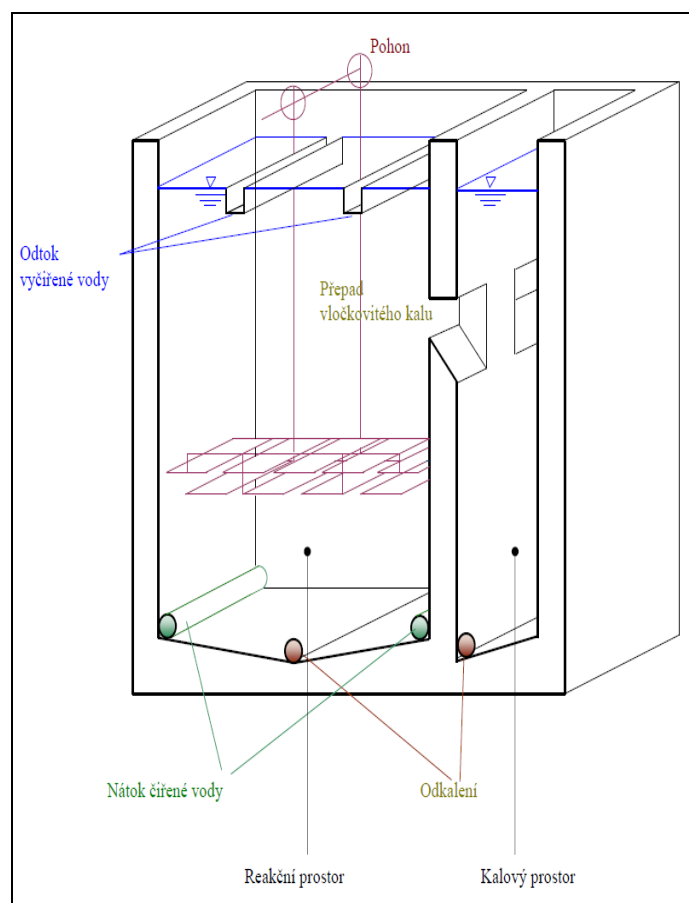
### 4.2.2 Pulzační čistič

První separačním stupněm při úpravě povrchové vody, v našem případě smíšené povrchové a podzemní vody, jsou pulzační čističe. Čistič s mechanickým vznosem vločkového mraku vytváří a udržuje vločkovitou suspenzi ve vznosu působením pulzačního pádla směrem nahoru a dolů s maximální amplitudou 15 cm. Čistič je tvořen ze tří částí.

Střední část čířiče se skládá z flokulační a separační části. V této nádrži působí pulzační pádlo sestavené ze tří horizontů deflektorů. Voda přivedena z provzdušňovacího reaktoru potrubím na dně nádrže přechází do vodorovného rozvodného potrubí, které je umístěno do středu této nádrže po celé délce čířiče. Aby první separační stupeň měl dobrou účinnost je zapotřebí držet správnou dávku síranu železitého v nadávkované vodě. Flokulačním mísením se vytvoří vločky hydroxidu železa.

Vyvločkováná voda stoupá směrem nahoru k odběrným žlabům. Kalové nádrže jsou umístěny po obou stranách a přebytečný kal do nich přepadá kalovými šterbinami. Na tomto technologickém stupni se z vody odstraňují především jemné suspenze a koloidní částice přítomné v povrchové vodě. Maximální výkon jednoho čířiče je 15 l/s. Tvar a velikost flokulačního, separačního a kalového prostoru je přizpůsobena výkonu ÚV a charakteru surové vody. Pohon mechanického pádla zajišťuje elektromotor s převodovkou umístěnou na společné hřídeli. Díky možnosti měnit dobu pohybu pádla směrem nahoru a dolů je elektromotor vybaven frekvenčním měničem. Výhodou hydraulicko–mechanických čířičů je to, že se pružně přizpůsobují aktuálním potřebám výroby vody, tj. že zvládají větší odchylky průtoku od základního navrhovaného výkonu bez zhoršení kvality výstupní vody ze zařízení. Rovněž energetická náročnost provozu čířičů je nízká, mechanické míchání reakčního objemu při vyšších průtocích je zastaveno, probíhá pouze hydraulické míchání. Proces čiření má vysokou separační účinnost. [34]

Vyčiřená voda zbavená vloček z hladiny flokulačně-separační nádrže a dvou kalových nádrží dále gravitačně natéká na druhý separační stupeň, který tvoří otevřené rychlofiltry. [32]



**Obr. 4.10** Schéma čířiče s hydraulicko-mechanickým vznosem vločkového mraku [33]



Obr. 4.11 Pulzační čířič

### 4.2.3 Rychlofiltr

Jedná se o rychlofiltr evropského typu tzv. separační reaktor – stupeň II. Rychlofiltr se skládá z filtračního mezidna se scezovacími hlavicemi, rozvodného žlabu a přelivu.

Rychlofiltry jsou naplněny filtračním vodárenským pískem. Tento filtrační písek byl při uvedení ÚV do provozu preparovaný pomocí manganistanu draselného. Preparovaný vodárenský písek sorbuje zbylé sloučeniny železa, které prošly úpravou vody přes čířiče. Na povrchu preparovaných pískových zrn je sorbován především mangan obsažený ve vodě. Dále jsou zde sorbovány, pokud se v surové vodě nacházejí ionty těžkých kovů, radioaktivní látky a amonné ionty. Filtrační rychlost vody je 4 – 6 m/h. Praní filtrů je na principu vzduch, voda + vzduch, voda. Na závěr praní filtrů probíhá zafiltrování.

Za rychlofiltry se upravovaná voda čerpá na třetí separační stupeň v podobě čtyř kusů tlakových filtrů naplněných granulovaným aktivním uhlím. [32]



Obr. 4.12 Rychlofiltr

#### 4.2.4 Tlakový filtr s granulovaným aktivním uhlím

Čtyři kusy tlakových filtrů s GAU typu Norit GAC 1240 W byly na ÚV dodatečně instalovány v průběhu předčasného užívání ÚV, a to z důvodu výskytu TOC v pitné vodě před zahájením distribuce vody do vodovodu pro veřejnou potřebu (viz. kapitola 4 Popis stavu po intenzifikaci úpravy vody). Projektovaná kapacita jednoho filtru je 10 – 15 l/s s dobou zdržení vody v náplni 14 – 15 minut. [32]

Během provozu GAU, především v první polovině roku 2016, byly v upravované vodě za GAU stanoveny vysoké hodnoty u mikrobiologického ukazatele – počet kolonií při 22°C a při 36°C. Jedná se o stanovení hygienicky sledované frakce tzv. heterotrofních bakterií přirozeně žijících ve vodě a slouží k posouzení účinnosti filtrace a dezinfekce, monitorování podmínek distribuční sítě. Odchytky od obvyklých počtů poukazují na nezvyklé děje v systému. Z výše uvedeného důvodu byly otevřeny tlakové filtry s GAU, jejich kontrolou bylo zjištěno, že granulované aktivní uhlí je uloženo až nad jemně perforované potrubí. Perforované potrubí plní funkci přívodního potrubí upravované vody do GAU filtru a současně slouží k odvodu prací vody a k zamezení úniku filtrační náplně při praní granulovaného aktivního uhlí. Na základě tohoto zjištění bylo provedeno částečné odebrání GAU z tlakových filtrů. Rovněž došlo k dávkování chlornanu sodného do upravované vody, a to v místě před GAU. Také byla prováděna zvýšená četnost praní filtrů s GAU. [32]

Granulované aktivní uhlí zachycuje i pesticidní látky a jejich nerelevantní metabolity, což je patrné z tabulky č. 4.1. V tabulce jsou uvedeny hodnoty relevantních a nerelevantních metabolitů, které byly analyzovány v surové vodě, která byla odebrána ze sběrné studny a upravené vody, odebrané na odtoku z akumulární nádrže. Odběr byl proveden dne 30.11.2015. Ve sběrné centrální studni se nacházela podzemní voda z jímacích objektů a předupravená povrchová voda. Účinné pesticidní látky v odebraných vzorcích vody se nacházely pod mezí stanovitelnosti, to je pod 0,025 µg/l. Doporučené limitní hodnoty pro jednotlivé nerelevantní metabolity jsou uvedeny na internetových stránkách Ministerstva zdravotnictví. U metazachloru ESA je uveden limit 5 µg/l, metolachloru ESA 6 µg/l, metolachloru OA 6 µg/l a metazachloru OA 5 µg/l. Pro relevantní metabolit acetochlor ESA je stanovena NMH vyhláškou č. 252/2004 Sb. a činí 0,1 µg/l. [35]

Tab. 4.1 Pesticidní látky [25]

Datum odběru	Místo odběru	Acetochlor ESA [µg/l]	Metazachlor ESA [µg/l]	Metolachlor ESA [µg/l]	Metolachlor OA [µg/l]	Metazachlor AO [µg/l]
30.11.2015	Surová voda ze sběrné studny ČS4	0,3	0,59	0,21	0,042	0,11
30.11.2015	Upravená voda na odtoku z akumulace	0,025	0,029	0,027	0,025	0,025



Obr. 4.13 Tlakový filtr s aktivním granulovaným uhlím

#### 4.2.5 Chemické hospodářství

Pro dávkování jsou v úpravě vody ve spodní místnosti budovy navrženy kompletní dávkovací soubory.

##### *Síran železitý*

Síran železitý je koagulantem, který vytváří ve vodě nerozpustné hydratované oxidy železa, které koagulují znečištění obsažené v surové vodě do separovatelných vloček. Vyšší obsah železa je odstraněn na prvním separačním stupni a dále na pískové filtraci. Třetí separační stupeň – GAU filtry v tomto případě slouží jako „pojistka“. [19]

Síran železitý byl na ÚV dávkován po čas úpravy smíšené vody, tj. v době, kdy byla upravována jak podzemní, tak povrchová voda.

##### *Hydroxid sodný*

Úpravou svého pH dokáže zvednout separační účinnost po odstranění zvláště sloučenin manganu až o 50 %. Hydroxid sodný je dávkován do provzdušňovacích reaktorů.

##### *Manganistan draselný*

Manganistan draselný je dávkován do nátoků na filtry. Za dávkování je instalován homogenizátor na principu clony se zacloněním 20 %.

Obsah manganu v surové vodě se v roce 2015 pohyboval do 0,89 mg/l, koncentrace manganu nebyly tedy příliš vysoké. Z důvodu požadavku rychlého zpracování pískových filtrů se přistoupilo k dávkování manganistanu draselného. Manganistan draselný byl dávkován po dobu dvou měsíců, po zpracování filtrů bylo dávkování této chemikálie ukončeno. [32]

### ***Skalice modrá – síran měďnatý***

Síran měďnatý se dávkuje do nátoků na infiltrace. Za dávkování je taktéž osazen homogenizátor na principu clony se zacloněním 20 %. Dávkování skalice modré probíhalo v roce 2015 pouze při úpravě povrchové vody. [32]

### ***Plynný chlor***

Plynný chlor je použit k dezinfekci vody a jeho dávkování probíhá při nátoků upravené pitné vody do akumulčních nádrží. Dávkování plynného chloru je zajištěno podtlakovým dávkovacím systémem z tlakových lahví. [32]

### ***Chlornan sodný***

Chlornan sodný je dezinfekční činidlo a byl mimořádně dávkován v roce 2015 i v roce 2016. V roce 2015 byl dávkován do nádrže přirozené infiltrace z důvodu biologického oživení vody nacházející se v této nádrži (viz. kapitola 4). V průběhu roku 2016 byl dávkován do vody před filtry s granulovaným aktivním uhlím, a to z důvodu analyzovaných vysokých hodnot počtu kolonií při 22°C a 36°C v upravované vodě za GAU (viz. kapitola 4.2.4).

### ***Analyzátory***

V budově úpravny jsou tři odběrná místa pro analyzování kvality vody, a to:

1. Odběrné místo na přítoku ze sběrné studny – pH, zákal, vodivost
2. Odběrné místo na odtoku do akumulčních nádrží – pH, zákal
3. Odběrné místo na výtlaku do vodojemu Réna – měření zbytkového chloru. [32]

### **4.2.6 Kalová koncovka**

Kalová jímka má objem 50 m<sup>3</sup>, do ní je odváděna prací voda z praní otevřených rychlofiltrů, tlakových filtrů s GAU a kal z čířičů. Odpadní voda z kalové jímky je v současné době periodicky čerpána kalovým čerpadlem do kanalizace zakončené městskou ČOV Ivančice.

Lze rovněž ponorným čerpadlem čerpat odsazenou vodu z kalové jímky zpět do technologického procesu, čímž by se snížilo množství odebírané surové vody a zahuštěný kal z kalové jímky by se periodicky odčerpával do kanalizace. Tento způsob není prováděn. [32]

## **4.3 JAKOST VODY**

### ***Rok 2015***

Úpravna vody byla po intenzifikaci uváděna do provozu na přelomu měsíců března a května 2015. Při zapracování úpravny vody byla současně upravována podzemní i povrchová voda.

Vyšší množství podzemní vody bylo v roce 2015 jímáno z vrtu HV 7 a HV 3. Z centrální sběrné studny bylo v tomto roce při provozních zkouškách čerpáno na technologickou linku číslo 1 průměrné množství 7,85 l/s, maximálně 31,9 l/s surové vody. Na technologickou linku

číslo 2 bylo čerpáno 8,52 l/s, maximálně 48,10 l/s vody. Jedna technologická linka je projektována na 30 l/s.

**Tab. 4.2 Vydatnost z jednotlivých jímacích objektů v roce 2015 [25]**

Jímací objekty		Průměrný průtok [l/s]	Maximální průtok [l/s]
centrální sběrná studna	čerpání na linku 1	7,85	31,90
	čerpání na linku 2	8,52	48,10
vrt S 1		0,47	
vrt HV 101		0,65	
vrt HV 3		1,33	
vrt HV 7		1,37	
vrt S VII		0,91	
sběrná studna z umělé infiltrace přirozené		3,76	
sběrná studna z umělé infiltrace řízení		4,83	

**Tab. 4.3 Rozbory vody 2015 [25]**

Místo odběru	pH [-]			Dusičnany [mg/l]			CHSK-Mn [mg/l]			Železo [mg/l]			Mangan [mg/l]		
	Ø	min.	max.	Ø	min.	max.	Ø	min.	max.	Ø	min.	max.	Ø	min.	max.
centrální sběrná studna	7,37	7,00	7,80	15,97	9,05	22,00	3,08	1,63	4,30	0,03	0,02	0,06	0,40	0,27	0,89
uprav. voda AN	7,59	7,20	8,10	15,88	9,20	22,00	2,75	1,29	3,80	0,070	0,002	0,757	0,129	0,004	1,150

Po intenzifikaci ÚV byla pitná voda vyráběna ze směsi podzemní a povrchové vody. Hodnoty manganu a železa ve vyrobené vodě, překračující mezní hodnoty (u železa 0,2 mg/l, u manganu 0,05 mg/l) uvedené ve vyhlášce č. 252/2004 Sb., byly analyzovány pouze při zpracovávání ÚV. To je v době, kdy bylo zahájeno dávkování manganistanu draselného z důvodu rychlejšího zpracování druhého separačního stupně – vodárenských písků, a stanovení dávky koagulantu. Do předčasného užívání byla ÚV uvedena po dosažení požadovaných hodnot stanovených, pro jednotlivé ukazatele, výše uvedenou vyhláškou. Uvedení vodního díla do předčasného užívání bylo z důvodu požadavku dodání pitné vody z ÚV Ivančice do distribuční vodovodní sítě ve zvýšeném množství, a to z důvodu plánovaného odstavení dalšího zdroje, prameniště Moravské Bránice. [32]

V roce 2015 bylo na ÚV upraveno 248755 m<sup>3</sup> surové vody, z toho bylo 238922 m<sup>3</sup> vody k realizaci a 9833 m<sup>3</sup> vody pro vlastní spotřebu ÚV (vody technologické). Při úpravě surové vody na vodu pitnou bylo v tomto roce spotřebováno 0,004 t síranu měďnatého z důvodu potlačení výskytu řas ve vodě v infiltračních nádržích. 1,4 t síranu železitého, 0,01 t manganistanu draselného, 0,3 t chlornanu sodného, 0,3 t plynného chloru. Chlornan sodný byl dávkován do nádrže přirozené infiltrace z důvodu biologického oživení vody v tomto objektu. Biologické oživení vody bylo způsobeno zvyšující se teplotou vody, která byla v objektu snadno prohřívána, dodáváním částečně předupravené povrchové vody bez rychlé obměny vody. Při uvedení ÚV do provozu nebyl dávkován hydroxid sodný, jelikož průměrná hodnota pH v průběhu roku 2015 byla v surové vodě 7,37 a po aeraci se hodnota pH ještě zvýšila (viz. tabulka č. 4.3). Zpracování pískových filtrů pro odmanganování probíhá za přítomnosti rozpuštěného kyslíku i při pH pod 7,5. Pro rychlejší zpracování vodárenských písků byl



do vody před druhý separační stupeň dávkován po omezenou dobu roztok manganistanu draselného. To je do doby zpracování preparovaných vodárenských písků. V druhé polovině roku 2015, po snížení potřeby množství dodávané pitné vody do distribuční sítě, došlo k ukončení dodávky předupravené povrchové vody do umělé infiltrace přirozené. Do objektu přirozené infiltrace byl navezen vodárenský písek (viz. odst. 4.1.2). [32]

## Rok 2016

V tabulce 4.5 jsou uvedeny vybrané ukazatele surové vody z centrální sběrné studny a upravené vody za rok 2016. Jedná se o první celý kalendářní rok provozu ÚV Ivančice po její intenzifikaci. Je důležité uvést, že první pololetí roku 2016 stále probíhal zkušební provoz. V tomto roce byla na ÚV Ivančice vyráběna pitná voda pouze z vody podzemní, a to z důvodu opětovného zprovoznění vysoce kapacitního prameniště Moravské Bránice, a z důvodu nevzniklých abnormálních potřeb pitné vody v zásobované oblasti. [32]

Jak je uvedeno v předchozím odstavci, v roce 2016 probíhalo pouze jímání podzemní vody, povrchová voda z řeky Jihlavy nebyla čerpána. Z umělých infiltrací byl využíván sběrný drén umělé infiltrace přirozené, který jímá podzemní vodu do sběrné jímky uvedené infiltrace. Z této jímky byla surová voda jímána do centrální sběrné jímky.

Největší množství podzemní vody bylo v roce 2016 jímáno z vrtu HV 7 a HV 3. Z centrální sběrné studny bylo v tomto roce čerpáno na technologickou linku číslo 1 průměrné množství 15,07 l/s surové podzemní vody, maximálně 24,70 l/s. Na technologickou linku číslo 2 bylo čerpáno 14,68 l/s surové podzemní vody, maximálně 23,60 l/s.

**Tab. 4.4 Vydatnost z jednotlivých jímacích objektů v roce 2016 [25]**

Jímací objekty		Průměrný průtok [l/s]	Maximální průtok [l/s]
centrální sběrná studna	čerpání na linku 1	15,07	24,70
	čerpání na linku 2	14,68	23,60
vrt S 1		0,27	
vrt HV 101		1,24	
vrt HV 3		1,31	
vrt HV 7		1,55	
vrt S VII		0,70	
sběrná studna z umělé infiltrace přirozené		0,76	
sběrná studna z umělé infiltrace řízení		-	

**Tab. 4.5 Rozbory vody 2016 [25]**

Místo odběru	pH [-]			Dusičnany [mg/l]			CHSK-Mn [mg/l]			Železo [mg/l]			Mangan [mg/l]		
	Ø	min.	max.	Ø	min.	max.	Ø	min.	max.	Ø	min.	max.	Ø	min.	max.
řeka Jihlava	8,27	7,90	8,70	21,80	19,70	24,00	5,13	4,40	6,20	0,09	0,04	0,14	0,06	0,05	0,08
centrální sběrná studna	7,38	6,90	7,70	11,19	8,63	14,10	2,56	1,80	3,80	0,05	0,03	0,11	0,77	0,60	0,85
odtok z AN s GAU	7,55	7,00	7,90	11,57	6,74	17,30	1,81	0,70	2,80	0,003	0,002	0,008	0,001	0,001	0,002

V roce 2016 hodnoty surové vody v centrální sběrné studni dosáhly maxima u ukazatele manganu 0,85 mg/l, u železa 0,11 mg/l, u  $\text{CHSK}_{\text{Mn}}$  3,80 mg/l. Ve vyrobené vodě nedošlo k překročení sledovaných ukazatelů nad hodnoty stanovené vyhláškou č. 252/2004 Sb.

## 5 SROVNÁNÍ PŘED A PO INTENZIFIKACI ÚPRAVNY VODY

Pro srovnání úpravny vody před intenzifikací a po intenzifikaci jsem si vybrala několik ukazatelů. Tyto ukazatele jsou: jakost surové a pitné vody, množství surové vody, množství vyrobené vody, množství vlastní spotřeby vody, použité chemikálie a spotřeba elektrické energie.

Jelikož intenzifikace úpravny vody probíhala po část roku 2014 a 2015, byl pro srovnání výše uvedených parametrů stanoven před intenzifikací rok 2013 a po intenzifikaci ÚV rok 2016. Jak v roce 2013, tak v roce 2016 byla upravována jen podzemní voda. V prvním pololetí roku 2016 byla ÚV stále ve zkušebním provozu.

Největším rozdílem po rekonstrukci bylo technologické řešení úpravny vody a jímání surové vody, které jsou již popsány v předchozích kapitolách. Po rekonstrukci se zvýšil i počet akumulčních nádrží. Před rekonstrukcí byla jedna akumulční nádrž s objemem 250 m<sup>3</sup>, nyní jsou využívány dvě nové akumulční nádrže s objemem 750 m<sup>3</sup>.

Počet zaměstnanců pracujících na ÚV se po její rekonstrukci nezměnil.

### 5.1 JAKOST VODY

#### 5.1.1 Kategorie surové vody, upravitelnost

Kvalitu surové vody v rozdělení do tříd podle daných ukazatelů uvádí vyhláška č. 428/2001 Sb., a to jako surovinu pro výrobu pitné vody s návazností na doporučenou technologii úpravy. V letech 2013 a 2016 byla upravována podzemní voda.

**Tab. 5.1 Rozdělení surové podzemní vody do kategorií dle vyhlášky č. 428/2001 Sb. [25]**

Rok	Železo [mg/l]	Kategorie	Mangan [mg/l]	Kategorie	Výsledná kategorie
2013	0,4	A2	0,97	A2	A2
2016	0,11	A1	0,85	A2	A2

V surové podzemní vodě se nachází vyšší obsah manganu, podle vyhlášky č. 428/2001 Sb., tento ukazatel spadá do kategorie A2. Obsah železa je oproti manganu v surové vodě nižší. Z rozborů surové podzemní vody vyplývá, že v roce 2013 byly hodnoty jak u ukazatele manganu, tak železa vyšší než v roce 2016. Přesto byla surová voda podle ukazatelů jakosti v obou letech zařazena do výsledné kategorie A2, což bylo v souladu s typem úpravy.

Pokud by byla čerpána povrchová voda, některé ukazatele (např. barva, chemická spotřeba kyslíku manganistanem, huminové látky, termotolerantní koliformní bakterie a fekální streptokoky) by také spadaly do kategorie A2. Kategorie A3 a více by bylo dosaženo u organických a mikrobiologických ukazatelů.

#### 5.1.2 Jakost surové a vyrobené vody

Do vyhodnocení jakosti surové a pitné vody jsem zahrнула ukazatele, které jsou významné z hlediska hygienického, nebo úpravy vody. Porovnání je provedeno s limity vyhlášky 252/2004 Sb. v platném znění.

## ***Mikrobiologické ukazatele***

Hodnoty mikrobiologických ukazatelů surové a vyrobené vody za rok 2013, 2016 jsou uvedeny v tabulce č. 5.2. Jelikož ve sledovaných letech byla upravována jen podzemní voda, byly hodnoty některých mikrobiologických ukazatelů v surové vodě nulové nebo dosahovaly nízkých hodnot v řádu jednotek až desítek. Ve vyrobené vodě všechny hodnoty ukazatelů vyhovovaly výše uvedené vyhlášce, pouze v krátké době, po uvedení třetího separačního stupně do provozu, byly analýzou vyrobené vody zjištěny vysoké hodnoty počtu kolonií při 22°C a 36°C. Nárůst počtů kolonií při 22°C a 36°C nastal pravděpodobně z důvodu nesprávného uvedení filtrů s GAU do provozu a následného nadměrného bakteriálního oživení této náplně, a tím i upravované vody. Po stanovených těchto vysokých hodnot (počty kolonií při 36°C – 140 KTJ/ml, počty kolonií při 22°C – 380 KTJ/ml) došlo ke zvýšení dávky dezinfekčního činidla do akumulární nádrže, čímž došlo ke snížení počtu kolonií při 22°C a 36°C na jednotky a následně na nulový stav. Mimo toto opatření se hledal důvod výše uvedeného nárůstu. Po odebrání části náplně granulovaného aktivního uhlí z jednotlivých tlakových filtrů, dávkování chlomanu sodného do upravované vody před filtry s GAU a zintenzivnění praní náplně tlakových filtrů, se počty kolonií při 22°C a 36°C snížily (viz. kapitola 4.2.4).

**Tab. 5.2 Mikrobiologické ukazatele za rok 2013 a 2016 [25]**

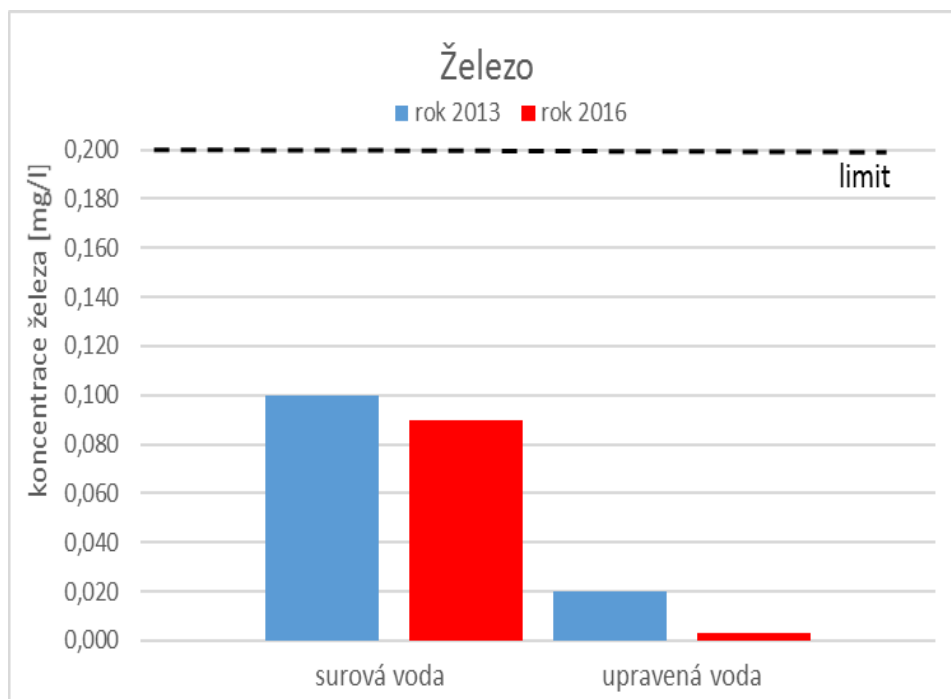
Ukazatel	Jednotka	Surová voda		Vyrobená voda	
		2013	2016	2013	2016
		Rozmezí		Rozmezí	
escherichia coli	[KTJ/100ml]	0	0	0	0
koliiformní bakterie	[KTJ/100ml]	0 - 4	0 - 32	0	0
počty kolonií při 36°C	[KTJ/ml]	0 - 13	0 - 25	0	0 - 9 (140)
počty kolonií při 22°C	[KTJ/ml]	2 - 43	5 - 94	0	0 - 4 (380)
enterokoky	[KTJ/100ml]	0 - 1	0	0	0
mikroskopický obraz: živé organismy	[jedinci/ml]	0	0	0	0
mikroskopický obraz: celkový počet organismů	[jedinci/ml]	0	0	0	0
mikroskopický obraz: celkový počet organismů	[jedinci/ml]	0	0	0	0

## ***Dusičnany***

Dusičnany v surové a upravené vodě každoročně kolísají. Minimum se dostavuje v zimních měsících, maximum je dosahováno obvykle na jaře. Technologie úpravy vody před ani po intenzifikaci obsah dusičnanů významně neovlivňuje. Obsahy dusičnanů v surové vodě v roce 2013 se pohybovaly v rozmezí 4,4 až 16,5 mg/l, v roce 2016 8,63 až 14,1 mg/l. V upravené vodě byly v roce 2013 analyzovány hodnoty v rozmezí 11,61 až 14,81 mg/l, v roce 2016 se pohybovaly od 6,74 do 17,3 mg/l (viz. tabulka 3.2 a 4.5). NMH hodnoty tohoto ukazatele stanovuje vyhláška ve výši 50 mg/l. Tato hodnota není překročena ve vyrobené ani v surové vodě.

## Železo

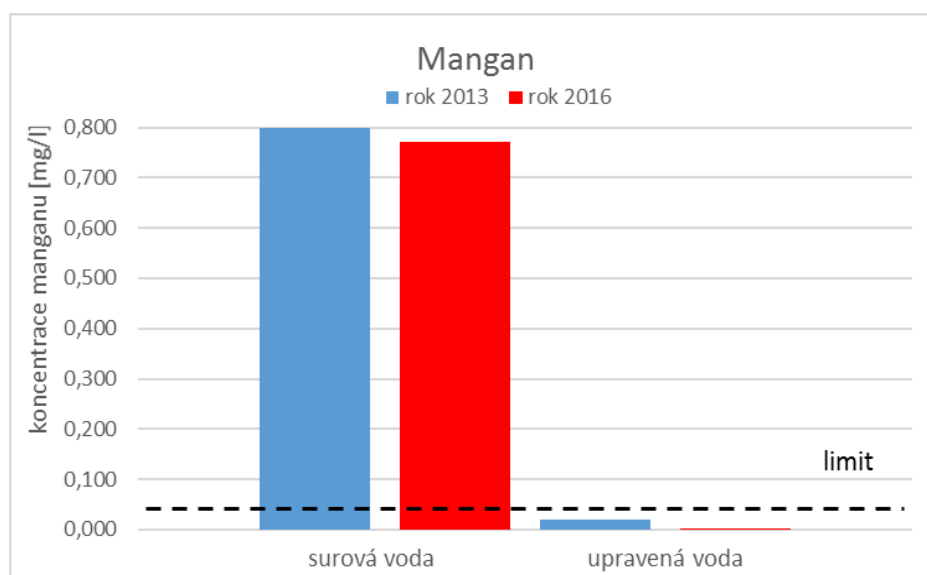
V surové vodě v roce 2013 se obsah železa pohyboval v rozmezí 0,02 až 0,4 mg/l, průměr činil 0,1 mg/l. V roce 2016 byla analyzována maximální hodnota 0,11 mg/l, minimální 0,03 mg/l, průměr 0,05 mg/l. Ve vyrobené vodě byla v roce 2013 průměrná hodnota železa 0,02 mg/l, v roce 2016 se obsahy železa nacházely kolem limitu stanovitelnosti (viz. tabulka 3.2 a 4.5). Průměrné hodnoty v surové a upravené vodě jsou uvedeny v obr. 5.1. MH pro ukazatel železo je ve vyhlášce stanovena ve výši 0,2 mg/l. To znamená, že mezní hodnota byla v surové vodě překročena jen u maximálních hodnot analyzovaných v roce 2013. Průměrné hodnoty u ukazatele železo v roce 2013 byly již pod MH. V roce 2016 nebylo analyzováno žádné překročení mezní hodnoty v surové vodě.



Obr. 5.1 Průměrné koncentrace železa v surové a upravené vodě v letech 2013, 2016 [25]

## Mangan

V roce 2013 se v surové vodě obsah manganu pohyboval v rozmezí 0,59 až 0,97 mg/l, průměr činil 0,8 mg/l. V roce 2016 byla analyzována maximální hodnota 0,85 mg/l, minimální 0,6 mg/l, průměr 0,77 mg/l. Ve vyrobené vodě byla v roce 2013 průměrná hodnota 0,02 mg/l manganu, v roce 2016 se hodnoty manganu nacházely na limitu stanovitelnosti (viz. tabulka 3.2 a 4.5). Průměrné hodnoty v surové a upravené vodě jsou uvedeny v obr. 5.2. MH pro ukazatel mangan je ve vyhlášce stanovena ve výši 0,05 mg/l.



**Obr. 5.2 Průměrné koncentrace manganu v surové a upravené vodě v letech 2013, 2016 [25]**

Po provedené intenzifikaci ÚV se v upravené vodě nachází nižší obsahy železa a manganu než před rekonstrukcí. Hodnoty vyrobené vody se v roce 2016 nacházely poblíž limitu stanovitelnosti u ukazatele železa i u ukazatele manganu.

### ***CHSK<sub>Mn</sub>, barva, absorbance, zákal***

Tato stanovení charakterizují v surové vodě převážně obsahy organických látek. Tyto látky se v průběhu procesu úpravy vody odstraňují a dochází ke snižování hodnot všech uvedených ukazatelů. Rozmezí u ukazatele CHSK<sub>Mn</sub> v surové vodě v roce 2013 bylo 1,8 až 3,68 mg/l, v roce 2016 – 1,8 až 3,8 mg/l. Ve vyrobené vodě byly analyzovány průměrné hodnoty 1,85 mg/l v roce 2013, v roce 2016 – 1,81 mg/l (viz. tabulka 3.2 a 4.5).

V surové vodě byla v roce 2013 analyzována průměrná hodnota u barvy 11 mg/l Pt, u zákalu 1,7 ZFt, absorbance (254 nm, 1 cm) – 0,08. V roce 2016 byla stanovena průměrná hodnota v surové vodě u ukazatele barva 13,4 mg/l Pt, u zákalu 0,673 ZFt, absorbance (254 nm, 1 cm) - 0,104. V upravené vodě byly v roce 2013 průměrné hodnoty u ukazatele: barva 7 mg/l Pt, zákal 0,5 ZFt, absorbance (254 nm, 1 cm) - 0,06. V roce 2016 byly průměrné hodnoty u ukazatele: barva 8,4 mg/l Pt, zákal 0,33 ZFt, absorbance (254 nm, 1 cm) - 0,069. Ve všech případech byl ve vyrobené vodě splněn hygienický limit. Oproti roku 2013 byly v roce 2016 analyzovány nižší hodnoty u všech uvedených parametrů. Zásahu na nízkých hodnotách má i třetí separační stupeň.

### ***pH***

pH surové vody se v roce 2013 pohybovalo v rozmezí 6,8 až 7,6, s průměrnou hodnotou 7,33. V roce 2016 se pH surové vody pohybovalo v rozmezí 6,9 až 7,7, s průměrnou hodnotou 7,38. V upravené vodě v roce 2013 byla stanovena průměrná hodnota 7,46, v roce 2016 byla průměrná hodnota 7,55. Vyhláška uvádí rozmezí hodnot pro pH 6,5 až 9,5.

## 5.2 MNOŽSTVÍ SUROVÉ, VYROBENÉ A VLASTNÍ SPOTŘEBY VODY PRO ÚPRAVNU VODY

Tab. 5.3 Množství surové, vyrobené a vlastní spotřeby vody pro ÚV v roce 2013 [35]

Měsíc	Surová voda [m <sup>3</sup> ]	Vyrobená voda [m <sup>3</sup> ]	Vlastní spotřeba vody pro ÚV [m <sup>3</sup> ]	Vlastní spotřeba vody pro ÚV [%]
prosinec	24220	23410	810	3,34
listopad	23430	22691	739	3,15
říjen	22620	21894	726	3,21
září	22700	21952	748	3,30
srpen	26880	26152	728	2,71
červenec	26100	25373	727	2,79
červen	25290	24533	757	2,99
květen	23040	22346	694	3,01
duben	22570	21813	757	3,35
březen	20190	19515	675	3,34
únor	21060	20378	682	3,24
leden	18680	18005	675	3,61
Celkem	276780	268062	8718	-

Tab. 5.4 Množství surové, vyrobené a vlastní spotřeby vody pro ÚV v roce 2016 [35]

Měsíc	Surová voda [m <sup>3</sup> ]	Vyrobená voda [m <sup>3</sup> ]	Vlastní spotřeba vody pro ÚV [m <sup>3</sup> ]	Vlastní spotřeba vody pro ÚV [%]
prosinec	25370	24091	1279	5,04
listopad	23540	22378	1162	4,94
říjen	22130	21087	1043	4,71
září	26920	25780	1140	4,23
srpen	26260	24976	1284	4,89
červenec	27720	26651	1069	3,86
červen	29100	27938	1162	3,99
květen	25920	24853	1067	4,12
duben	26080	24847	1233	4,73
březen	21940	20905	1035	4,72
únor	23560	22481	1079	4,58
leden	20890	19942	948	4,54
Celkem	299430	285929	13501	-

Z uvedených tabulek je vidět, že v roce 2016 vzrostlo oproti roku 2013 množství vlastní spotřeby vody pro úpravnu vody (vody technologické). V roce 2013 bylo množství vlastní spotřeby vody na ÚV 8718 m<sup>3</sup>, voda byla použita na praní tlakových filtrů. V roce 2016 se zvýšilo množství na 13501 m<sup>3</sup>. Zvýšené množství je způsobeno praním otevřených pískových filtrů v četnosti 1x týdně a praním nově přiřazeného separačního stupně filtrů s granulovaným aktivním uhlím. Z důvodu nadměrného bakteriálního oživení náplně filtrů s GAU byla četnost

praní u těchto tlakových filtrů poměrně vysoká. Průměrné využití ÚV v roce 2013 bylo 8,78 l/s, množství upravované surové vody bylo 280730 m<sup>3</sup>, množství vody k realizaci 276780 m<sup>3</sup>. Průměrné využití ÚV v roce 2016 bylo zvýšeno na 13,9 l/s, surové vody bylo upraveno 299230 m<sup>3</sup> a vody k realizaci bylo 285929 m<sup>3</sup>. Ve všech měsících roku 2016 byl vyšší odběr pitné vody spotřebiteli v porovnání s rokem 2013. Vyšší množství pitné vody distribuované spotřebitelům v roce 2016 odpovídá vývoji počasí, současné vybavenosti a požadavkům spotřebitelů. Na přelomu měsíce dubna a května dochází k napouštění domácích venkovních bazénů. V měsíci červnu až září jsou nejvyšší denní teploty, s čímž souvisí výrazný odběr pitné vody k regeneraci těla, zálivky zahrad apod.

### 5.3 SPOTŘEBA CHEMICKÝCH LÁTEK

Před intenzifikací ÚV se dávkoval pouze plynný chlor pro dezinfekci pitné vody. V roce 2016 se dávkoval kromě plynného chloru i chlornan sodný. Ten se dávkoval kvůli abnormálním změnám v počtech kolonií při 22°C a při 36°C v upravované vodě po průchodu přes náplň s granulovaným aktivním uhlím. V druhé polovině roku 2016, po provedených opatřeních ve filtrech s GAU a po provedených analýzách v upravované vodě za filtry GAU, které již dosahovaly běžných hodnot v počtech kolonií při 22°C a při 36°C, tj. desítky KTJ/ml, bylo dávkování chlornanu sodného ukončeno (viz. kapitola 4.2.5, 5.1.2). Mimořádné dávkování roztoku chlornanu sodného v roce 2016 pravděpodobně souvisel s nesprávným uvedením filtrů s GAU, dodavatelem technologie a náplně do provozu.

**Tab. 5.5 Spotřeba chemikálií v roce 2013 a 2016 [35]**

Název chemikálie	Chemikálie (t/rok)	
	2013	2016
síran železitý	-	-
hydroxid sodný	-	-
manganistan draselný	-	-
síran měďnatý	-	-
chlornan sodný	-	0,3
plynný chlor	0,4	0,3

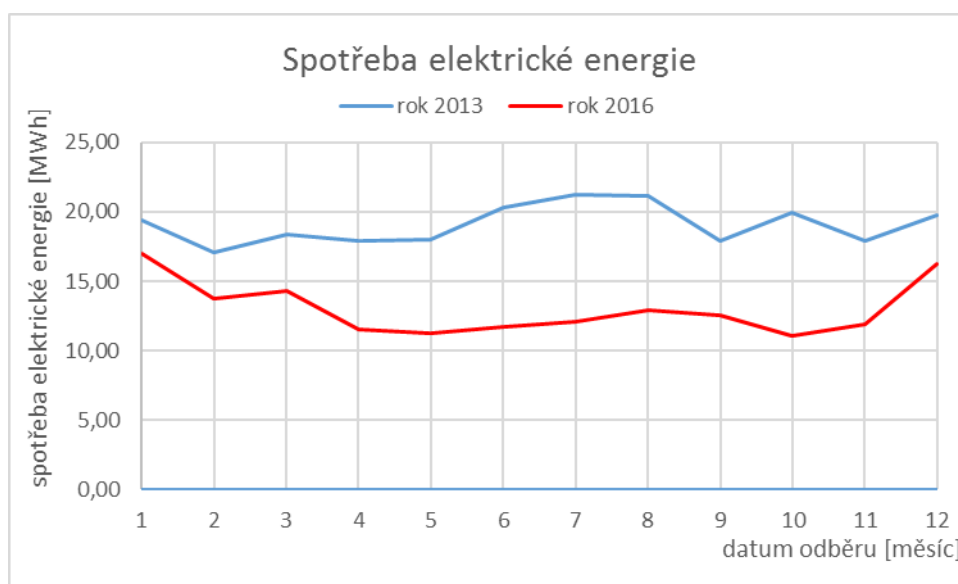


## 5.4 ENERGETICKÁ NÁROČNOST

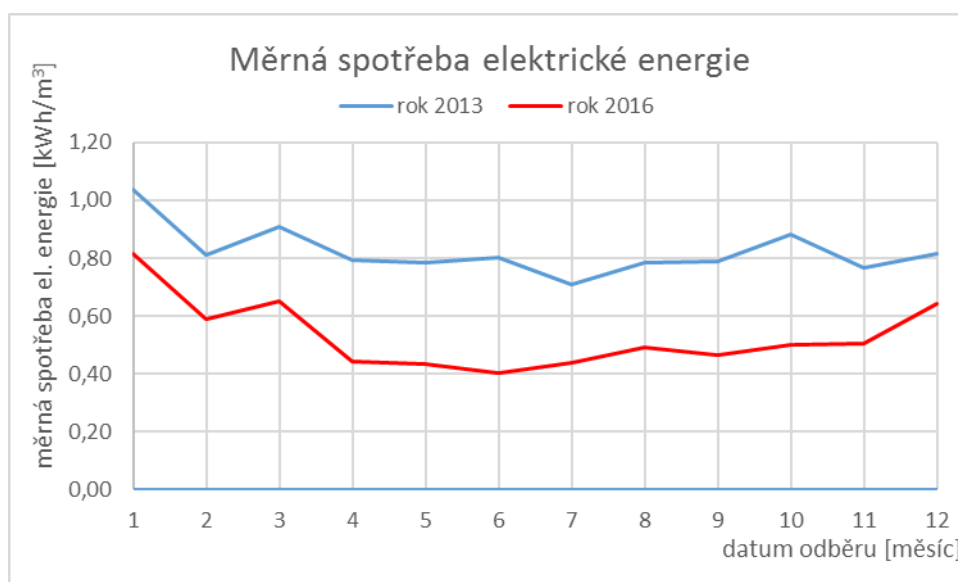
Tab. 5.6 Elektrická energie v roce 2013 a 2016 [35]

Měsíc	Spotřeba el. energie [MWh]		Surová voda [m <sup>3</sup> ]		Měrná spotřeba el. energie [kWh/m <sup>3</sup> ]	
	2013	2016	2013	2016	2013	2016
leden	19,360	17,009	18 680	20 890	1,036	0,814
únor	17,071	13,724	21 060	23 360	0,811	0,588
březen	18,366	14,325	20 190	21 940	0,910	0,653
duben	17,924	11,507	22 570	26 080	0,794	0,441
květen	18,033	11,265	23 040	25 920	0,783	0,435
červen	20,323	11,685	25 290	29 100	0,804	0,402
červenec	21,259	12,081	30 050	27 720	0,707	0,436
srpen	21,134	12,893	26 880	26 260	0,786	0,491
září	17,928	12,542	22 700	26 920	0,790	0,466
říjen	19,981	11,090	22 620	22 130	0,883	0,501
listopad	17,954	11,875	23 430	23 540	0,766	0,504
prosinec	19,744	16,271	24 220	25 370	0,815	0,641
Celkem	229,077	156,267	280 730	299 230	9,885	6,372
Průměr	-	-	-	-	0,824	0,531

Průměrná měrná spotřeba v roce 2013 byla 0,824 kWh/m<sup>3</sup>, v roce 2016 byla 0,531 kWh/m<sup>3</sup>. Spotřeba elektrické energie je závislá na množství surové vody a ročním období, tj. okolní teplotě. Z uvedené tabulky č. 5.6 je patrné, že dochází k úspoře elektrické energie. Oproti stavu před rekonstrukcí se snížila měrná spotřeba elektrické energie o 35,5 %. Do spotřeby elektrické energie je v obou letech započítána elektrická energie odebraná pro potřeby prameniště (odběr surové vody), potřeby technologie ÚV, analyzátorů, dávkovacích čerpadel, vytápění, osvětlení atd. K výrazné úspoře ve spotřebě elektrické energie došlo především z důvodu jiného jímání podzemní vody. V roce 2013 probíhalo jímání podzemní vody z jednotlivých jímacích objektů pomocí čerpadel bez frekvenčních měničů. V roce 2016 probíhalo jímání podzemní vody podtlakově, pomocí násoskového potrubí, které zajišťuje dopravu vody z jímacích objektů do centrální sběrné studny. Dále byly nahrazeny původní čerpadla v centrální sběrné studni, kalové jímce a v technologii UV rovněž čerpadly s frekvenčními měniči na hlavě motoru. Čerpání je tedy řízeno přes frekvenční měnič, což způsobuje největší úsporu elektrické energie.



Obr. 5.3 Graf spotřeby elektrické energie v roce 2013 a 2016 [35]



Obr. 5.4 Graf měrné spotřeby elektrické energie v roce 2013 a 2016 [35]

Z grafu na obr. 5.4 je jasně patrné snížení měrné spotřeby elektrické energie v roce 2016 oproti roku 2013.

## 5.5 POZNATKY Z DOSAVADNÍHO PROVOZU

Z dosavadního provozu intenzifikované ÚV bylo ověřeno, že úpravna vody je schopna plnit požadavky na jakost pitné vody, které jsou dány zákonem č. 258/2000 Sb., o ochraně veřejného zdraví a jeho prováděcí vyhláškou č. 252/2004 Sb., kterou jsou stanoveny hygienické požadavky na pitnou a teplou vodu a četnost a rozsah kontroly pitné vody, obojí v platném znění. Oproti ÚV před intenzifikací jsou dosaženy nižší hodnoty především v ukazatelích manganu a železa. Ve vyrobené vodě se hodnoty u těchto ukazatelů blíží limitu stanovitelnosti. Jedná se o ukazatele, u kterých jsou v surové vodě překračovány MH. Dále bylo ověřeno, že ÚV zvládne vyrobit pitnou vodu v projektovaném množství. Technologické

linky ÚV jsou schopny zvládnout projektované výkony. Z tohoto důvodu je možné obnovit bytovou výstavbu, která byla v lokalitě pozastavena, právě z důvodu chybějícího množství kvalitní pitné vody.

Oproti původnímu projektu byl v důsledku potřeby (mimořádně vysoké hodnoty ukazatele TOC v surové vodě) přiřazen do technologie ÚV třetí separační stupeň – filtry s granulovaným aktivním uhlím. GAU je schopné snížit hodnoty u ukazatele TOC, tak i pesticidní látky a jejich metabolity. Při odběru povrchové vody se tento stupeň stává nezbytný. Provoz GAU zajišťuje i další snížení hodnot u ukazatelů CHSK<sub>Mn</sub>, barva, zákal, absorbance. Kromě rozborů podloženým snížení organických látek v upravované vodě průchodem přes GAU bylo ověřeno, že se výrazně zlepšila barva vody. Kromě barvy se výrazně zlepšila chuť pitné vody. Před zprovozněním GAU filtrů, při úpravě povrchové vody, byla pitná voda slabě cítit po rybničním pachu. Uvedení filtrů s GAU nebylo na ÚV bez problémů. V upravované vodě z filtrů s GAU byly analyzovány velmi vysoké hodnoty v počtech kolonií při 22°C a při 36°C. Toto stanovení charakterizuje bakteriální oživení vody bakteriemi, které kultivují při teplotě 22°C a při teplotě 36°C. Při otevření filtrů bylo zjištěno, že GAU se nachází i nad jemně perforovaném potrubí, které zajišťuje funkci přírodního potrubí upravované vody, ale i odvodu prací vody. Po odebrání GAU z tlakových filtrů v množství, aby bylo možné filtry s účinností práť, se jeví, že filtry s GAU budou dobře plnit svoji funkci. V době abnormálních změn počtu kolonií při teplotě 22°C a 36°C byl do upravované vody před filtry s GAU dávkován dezinfekční roztok chlornan sodný.

V roce 2016 se podařilo zajistit potřebné množství k distribuci pitné vody do vodovodu pro veřejnou potřebu pouze výrobou vody z podzemních jímacích objektů. Ušetřilo se tím za chemické látky a směsi – síran železitý, síran měďnatý, které by se musely dávkovat do upravované vody v případě výroby pitné vody z vody povrchové.

Rovněž byla ověřena úspora elektrické energie výměnou původních čerpadel za čerpadla s frekvenčními měniči.

## 5.6 DOPORUČENÍ

Doporučuji osadit analyzátor na měření ropných látek a případně těžkých kovů do odběrného objektu povrchové vody. Analyzátor by hlásil kontaminaci povrchové vody těmito látkami. Po upozornění by došlo k okamžitému zastavení čerpání povrchové vody, a tím zabránění případné kontaminace podzemní vody v místě umělé infiltrace přirozené, či v centrální sběrné studni. Nad odběrným objektem povrchové vody ÚV se jistě nachází řada výstí srážkových vod. V případě havárie způsobené ropnými látkami, která by nebyla dostatečně rychle nahlášena a řešena, by se tyto závadné látky mohly dostat povrchovým tokem až do odběrného objektu povrchové vody ÚV.

Pokud bude zapotřebí upravovat i povrchovou vodu, bylo by na zvážení zaměstnat na úpravě vody stálého pracovníka, který bude hbitě reagovat na případnou změnu jakosti povrchové vody.

Mojí další úvahou je snížení četnosti praní filtrů s preparovaným vodárenským pískem, a to při výrobě pitné vody jen z vody podzemní, kdy je předpoklad, že jakost surové vody se nebude výrazně měnit. V době prohlídky ÚV byla četnost praní těchto filtrů jedenkrát za týden. Větší intervaly v praní pískových filtrů by snížily množství vlastní spotřeby vody i spotřebu elektrické energie.

Rovněž je možné, jak uvádí i technická zpráva vypracovaná v roce 2014 firmou AQUA PROCON s.r.o. čerpat odsazenou vodu z kalové jámy zpět do technologického procesu ÚV. Tím by se ušetřily finanční prostředky za hrazení poplatků za odběr surové vody.

## 6 ZÁVĚR

Hlavním cílem bylo popsání úpravny vody v Ivančicích před intenzifikací, po intenzifikaci ÚV a její srovnání v několika hlediscích. V první části je popsána původní úpravna vody z hlediska jímání vody, jakosti vody a technologií, které se na úpravně nacházely. Druhá část se zabývá rekonstruovanou úpravnou vody. V poslední části se nachází srovnání úpravny vody před intenzifikací, po intenzifikaci a navrhaná doporučení.

Úpravna vody v Ivančicích prošla za svou existenci velkou přestavbou. Původně jednostupňová úpravna o kapacitě až 25 l/s byla přestavěna na třístupňovou úpravnu s kapacitou 60 l/s.

Oproti stavu úpravny vody před intenzifikací se snížila měrná spotřeba elektrické energie o 35,5 %. Pokles spotřeby elektrické energie jednoznačně souvisí se změnou způsobu jímání vody z jímacích objektů podzemní vody. V současné době zajišťuje dopravu surové vody z jímacích objektů do centrální sběrné studny násoskové potrubí. Další snížení elektrické energie bylo dosaženo výměnou původních čerpadel, za čerpadla s frekvenčními měniči.

Předpokládám, že při výrobě pitné vody z vody podzemní, se spotřeba chemických látek výrazně nezmění. Dále bude prováděna dezinfekce vody chlorem. Množství spotřebovaného chloru se bude odvíjet od množství vyrobené vody a její mikrobiologické jakosti. Pokud bude upravována i voda povrchová, bude potřebné dávkovat do upravované vody další chemické látky – síran železitý a v případě teplého počasí síran měďnatý.

Z pohledu jakosti vyrobené vody je provedená intenzifikace s doplněním technologické linky o třetí separační stupeň – filtry s granulovaným aktivním uhlím značným přínosem, jelikož se zlepšila jakost vyrobené vody především v ukazatelích organických látek, barvy, zákalu a zápachu.

Vyráběná voda splňuje požadavky na jakost pitné vody stanovenou zákonem č. 258/2000 Sb., o ochraně veřejného zdraví a jeho prováděcí vyhláškou č. 252/2004 Sb., kterou jsou stanoveny hygienické požadavky na pitnou a teplou vodu a četnost a rozsah kontroly pitné vody, obojí v platném znění.

Mým doporučením je snížení četnosti praní filtrů s preparovaným vodárenským pískem při výrobě pitné vody z vody podzemní. Tím by se ještě více snížilo množství vlastní spotřeby vody i množství spotřeby elektrické energie. Další doporučení je osazení analyzátoru na měření ropných látek a případně těžkých kovů, a to do odběrného objektu povrchové vody. Analyzátor by ohlašoval kontaminaci povrchové vody. Po signalizaci by došlo k okamžitému zastavení čerpání povrchové vody, a tím zabránění případné kontaminace podzemní vody. Pokud bude zapotřebí upravovat i povrchovou vodu, bylo by dobré zaměstnat na úpravně vody stálého pracovníka, který bude hbitě reagovat na případnou změnu jakosti povrchové vody.

Z uvedených údajů mohu konstatovat, že záměr rekonstrukce úpravny vody Ivančice se podařilo splnit. Skupinový vodovod Ivančicko – Rosicko má na řadu let zajištěnu výrobu pitné vody v požadované jakosti a v potřebném množství. Je možné obnovit bytovou výstavbu, která byla na území zastavena, právě z důvodu chybějícího množství kvalitní pitné vody.

## 7 POUŽITÁ LITERATURA

- [1] Příručka provozovatele úpravny pitné vody. První. Hovorčovická 385: Medim, spol. s.r.o., 2005. ISBN 80-239-465-3.
- [2] OŠLEJŠEK, Jiří. Vodárenství II. úpravny vody: Návody do cvičení. Brno: Rektorát Vysokého učení technického v Brně, 1978.
- [3] TUHOVČÁK, Ladislav, Tomáš KUČERA, Pavel ADLER a Jaroslav RACLAVSKÝ. Vodárenství: Úprava vody. Brno, 2006.
- [4] TESAŘÍK, Igor. Vodárenství - úprava vody: Procesy a zařízení. 3., doplněné. SNTL - Nakladatelství technické literatury, 1986.
- [5] Water quality and treatment: a handbook of community water supplies. 4th ed. New York: McGraw-Hill, c1990. ISBN 00-700-1540-6.
- [6] HUBAČÍKOVÁ, Věra a Petra OPPELTOVÁ. Úpravy vodních toků a ochrana vodních zdrojů. Brno: Mendelova zemědělská a lesnická univerzita v Brně, 2008. ISBN 978-80-7375-243-9.
- [7] VOSTRČIL, Josef, Jana HUBÁČKOVÁ a Marta ŠTAMBEROVÁ. Jakost surových vod a jejich upravitelnost ve vodách ČR: (s využitím zahraniční zkušeností). Vyd. 1. Praha: Výzkumný ústav vodohospodářský T. G. Masaryka, 2005, 159 s. ISBN 80-85900-55-6.
- [8] LETTERMAN, Raymond D., ed. Water quality and treatment: a handbook of community water supplies. 5th ed. New York: McGraw-Hill, c1999. ISBN 0070016593.
- [9] Vyhláška č. 252/2004 Sb., kterou se stanoví hygienické požadavky na pitnou a teplou vodu a četnost a rozsah kontroly pitné vody, ve znění pozdějších předpisů.
- [10] KRÁL, Jaroslav. Chemie vody. Praha: SNTL - Nakladatelství technické literatury, 1984.
- [11] Stanovení obsahu celkového organického uhlíku (TOC) a chlorofylu [online]. 2009 [cit. 2017-03-30]. Dostupné z: [http://hydrobiologie.upol.cz/uploads/files/02\\_metody\\_stanoveni\\_obsahu\\_toc\\_chlorofylu.pdf](http://hydrobiologie.upol.cz/uploads/files/02_metody_stanoveni_obsahu_toc_chlorofylu.pdf)
- [12] MALÝ, Josef a Jitka MALÁ. Chemie a technologie vody. 2., dopl. vyd. Brno: ARDEC, c2006. ISBN 80-860-2050-9.
- [13] PITTER, Pavel. Hydrochemie. 4., aktualiz. vyd. Praha: Vydavatelství VŠCHT Praha, 2009. ISBN 978-80-7080-701-9.
- [14] ŽÁČEK, Ladislav. Chemické a technologické procesy úpravy vod. Brno: NOEL 2000, 1999. ISBN 80-86020-22-2.
- [15] Water treatment handbook. 7th [English] ed. Rueil-Malmaison, France: Degremont, 2007. ISBN 978-2-7430-0970-0.
- [16] Ozon.cz [online]. Abstract internet full service [cit. 2017-05-04]. Dostupné z: <http://www.ozon.cz/cz/uprava-pitne-vody.pdf>
- [17] KRIŠ, Jozef, Oskár ČERMÁK a Ivona ŠKULTÉTYOVÁ. Vodárenstvo 1: Zásobovanie vodou. Bratislava: Vydavateľstvo STU, 2006. ISBN 80-227-2426-2.

- [18] HLAVÁČ, Jaroslav a Milan LÁTAL. Inovační potenciál vodárenských objektů z hlediska praxe. Sborník konference Pitná voda 2008, s. 21-28. W&ET Team, Č. Budějovice 2008. ISBN 978-80-254-2034-8
- [19] HLAVÁČ, Jaroslav a Milan LÁTAL. Vodárenství – Jímání a úprava vody: Elektronická učebnice. 3. Brno, 2013.
- [20] Ivančice: oficiální informační portál města Ivančice [online]. webmaster, 2003 [cit. 2017-04-23]. Dostupné z: <http://www.ivancice.cz/>
- [21] Hydroekologický informační systém VÚV [online]. c2002-2017 [cit. 2017-03-03]. Dostupné z: <http://heis.vuv.cz/>
- [22] KOŽNÁREK, Ivo a Jitka ČUNDRLOVÁ. Historie vodovodu Ivančice - Rosice. Vodárenské kapky., 12-13.
- [23] Mapy.cz [online]. [cit. 2017-04-23]. Dostupné z: <https://mapy.cz>
- [24] AQUATIS a.s. Úpravna vody Ivančice: Hodnocení zkušebního provozu. Brno, 1994.
- [25] VODÁRENSKÁ AKCIOVÁ SPOLEČNOST, a.s. divize Brno – venkov. Rozbory vody – úpravna vody Ivančice. Brno, 2013-2016
- [26] VODÁRENSKÁ AKCIOVÁ SPOLEČNOST, a.s. divize Brno – venkov. Provozní řád úpravny vody Ivančice. Brno, 2001.
- [27] VODÁRENSKÁ AKCIOVÁ SPOLEČNOST, a.s. divize Brno – venkov. Fotodokumentace úpravny vody Ivančice. Brno, 2013
- [28] AQUA PROCON s.r.o. Zvýšení kapacity zdroje Ivančice umělou infiltrací. Brno, 2014.
- [29] LÁTAL, Milan, Zdeňka Jedličková a Jiří Novák. Výsledky provozu úpraven vod po rekonstrukcích v působnosti VAS Brno. Sborník konference Pitná voda 2016. W&ET Team, Tábor 2016.
- [30] Povodí Moravy, s.p. Rozbory vody. Brno, 2014 – 2016
- [31] LÁTAL, Milan, Zdeňka Jedličková a Jiří Novák. Modernizace úpraven vody k optimalizaci procesu zásobování pitnou vodou. Slovensko 2014.
- [32] AQUA PROCON s.r.o. Technická zpráva – ÚV Ivančice. Brno, 2014.
- [33] VODOHOSPODÁŘSKÁ TECHNOLOGIE Brno, s.r.o.: projekce, dodávka, montáž a provoz technologických celků [online]. Brno, 2007 [cit. 2017-05-23]. Dostupné z: <http://vtbrno.cz/>
- [34] LÁTAL, Milan, Jaroslav ŠNAJDR, Igor TESAŘÍK a Aleš VIDLÁŘ. Čiřič pro úpravu vody vločkovým mrakem s použitím pulzační flokulace a separace. 1991. Česká a Slovenská federativní republika. Uděleno 13.10.1989. Zapsáno 12.2.1991.
- [35] AQUA PROCON s.r.o. Vyhodnocení zkušebního provozu: Úpravna vody Ivančice. Brno, 2016.

## SEZNAM TABULEK

Tab. 2.1 Typy úpravy dle kategorií [6].....	7
Tab. 2.2 Vybraní fyzikální, chemičtí a organoleptičtí ukazatelé [9].....	8
Tab. 3.1 Surová voda z jímacích objektů v letech 2010-2014 [24].....	17
Tab. 3.2 Rozbory vody 2013 [24].....	17
Tab. 4.1 Pesticidní látky [24].....	29
Tab. 4.2 Vydatnost z jednotlivých jímacích objektů v roce 2015 [24].....	32
Tab. 4.3 Rozbory vody 2015 [24].....	32
Tab. 4.4 Vydatnost z jednotlivých jímacích objektů v roce 2016 [24].....	33
Tab. 4.5 Rozbory vody 2016 [24].....	33
Tab. 5.1 Rozdělení surové podzemní vody do kategorií dle vyhlášky č. 428/2001 Sb. [24]...	35
Tab. 5.2 Mikrobiologické ukazatele za rok 2013 a 2016 [24].....	36
Tab. 5.3 Množství surové, vyrobené a vlastní spotřeby vody pro ÚV v roce 2013 [32].....	39
Tab. 5.4 Množství surové, vyrobené a vlastní spotřeby vody pro ÚV v roce 2016 [32].....	39
Tab. 5.5 Spotřeba chemikálií v roce 2013 a 2016 [32].....	40
Tab. 5.6 Elektrická energie v roce 2013 a 2016 [32].....	41



## SEZNAM OBRÁZKŮ

Obr. 2.1 Schéma úpravny vody bez separačního stupně [3] .....	5
Obr. 2.2 Schéma jednostupňové úpravny vody [3] .....	5
Obr. 2.3 Schéma dvoustupňové úpravny vody [3] .....	6
Obr. 2.4 Schéma vícestupňové úpravny vody [3] .....	6
Obr. 3.1 Mapa města Ivančice [21] .....	15
Obr. 3.2 Vodní zdroje pro SV Ivančice – Rosice [23] .....	16
Obr. 3.3 Zjednodušené technologické schéma ÚV Ivančice před intenzifikací .....	18
Obr. 3.4 Ozonizátor [27] .....	19
Obr. 3.5 Tlakové filtry [27] .....	19
Obr. 4.1 Mapa zájmového území úpravny vody Ivančice [23] .....	20
Obr. 4.2 Koncentrace celkového organického uhlíku za období 2014 – 2016 [30] .....	22
Obr. 4.3 Profily provozního monitoringu Povodí Moravy, s.p. [23] .....	22
Obr. 4.4 Boční odběrný objekt s jemnými česli a dodatečně osazeným kompozitem .....	23
Obr. 4.5 Umělá infiltrace řízená .....	24
Obr. 4.6 Umělá infiltrace přirozená .....	24
Obr. 4.7 Centrální sběrná studna .....	25
Obr. 4.8 Zjednodušené technologické schéma ÚV Ivančice po intenzifikaci .....	25
Obr. 4.9 Pro vzdušňovací reaktor .....	26
Obr. 4.10 Schéma čističe s hydraulicko-mechanickým vlnosem vločkového mraku [33] .....	27
Obr. 4.11 Pulzační čistič .....	28
Obr. 4.12 Rychlofiltr .....	28
Obr. 4.13 Tlakový filtr s aktivním granulovaným uhlím .....	30
Obr. 5.1 Průměrné koncentrace železa v surové a upravené vodě v letech 2013, 2016 [25] .....	37
Obr. 5.2 Průměrné koncentrace manganu v surové a upravené vodě v letech 2013, 2016 [25] .....	38
Obr. 5.3 Graf spotřeby elektrické energie v roce 2013 a 2016 [35] .....	42
Obr. 5.4 Graf měrné spotřeby elektrické energie v roce 2013 a 2016 [35] .....	42

## SEZNAM POUŽITÝCH ZKRATEK A SYMBOLŮ

BSK <sub>5</sub> ...	biochemická spotřeba kyslíku za dobu 5 dnů
ČOV...	čistírna odpadních vod
ČS...	čerpací stanice
DH ...	doporučená hodnota
DN...	vnitřní průměr potrubí
GAU...	granulované aktivní uhlí
HG...	označení vrtu
HV...	označení vrtu
CHSK <sub>Mn</sub> ...	chemická spotřeba kyslíku manganistanem draselným
MH ...	mezní hodnota
MÚ...	městský úřad
NMH ...	nejvyšší mezní hodnota
OŽP...	odbor životního prostředí
Sb....	sbírka zákonů
SV...	skupinový vodovod
TOC ...	celková spotřeba kyslíku
ÚV...	úpravna vody
V...	vodoměr
VAS a.s....	Vodárenská akciová společnost a.s.
VDJ...	vodojem
ŽB...	železobeton

## SUMMARY

The water treatment process is the most important technological process in water supply engineering because it decides about the quality of fresh water and, therefore its natural cycle performance.

The main objective of this bachelor thesis was to describe water treatment facility in Ivančice before and after intensification and to compare the water treatment facility before and after the intensification from different perspectives. The first part describes the original water treatment plant in terms of water collection, water quality and technologies used at the facility. The second part focuses on the renovated facility. The last part describes the comparisons of the facility before and after intensification and the necessary recommendations.

The water treatment facility in Ivančice underwent a major rebuilding during its existence. Originally a one-level facility with a capacity of 25 liters per second was rebuilt into a three-level facility with a capacity of 60 liters per second.

Compared to the original facility, the average electricity consumption has decreased by 35.5%. The decrease of electricity consumption probably correlates with the installation of siphons for the underground water collection and with the absence of the ozonization process.

From the point of view of the quality of the water produced, the intensification process with the addition of a third separation stage to the technological line – granular activated carbon filters – is of great benefit as the quality of the water produced has improved and, if necessary, it is possible to increase the amount of water produced. Compared to pre-intensification, the treated water has improved values in these parameters: iron, manganese, color, turbidity, pesticides and other metabolites.

The treated water fulfills all the drinking water quality requirements as established by the Act on protection of the public health and its implementing decree which sets out the hygiene requirements for drinking water and hot water, and the frequency and scope of drinking water control, both as amended.

My recommendation is to reduce the frequency of washing the waterwork sand filters when operating only with groundwater. This would reduce the water and power consumption even further. Another recommendation is to place the analyzer in the surface water sampling unit which would immediately point out the contamination of surface water. Upon notification, the pumping of surface water would be stopped immediately, thus preventing any contamination of groundwater. If the surface water needs to be treated, it would be good to hire a permanent worker who would respond swiftly to any change in the surface water quality.

From the data stated, I can conclude that the reconstruction of the Ivančice water treatment plant has been successful. The Ivančicko - Rosicko Group Water System has a guaranteed drinking water supply of the required quality and quantity for many years.