



# VYSOKÉ UČENÍ TECHNICKÉ V BRNĚ

BRNO UNIVERSITY OF TECHNOLOGY

## FAKULTA STROJNÍHO INŽENÝRSTVÍ

FACULTY OF MECHANICAL ENGINEERING

## ÚSTAV AUTOMOBILNÍHO A DOPRAVNÍHO INŽENÝRSTVÍ

INSTITUTE OF AUTOMOTIVE ENGINEERING

## FRAKCE ROPY JAKO PALIVO SPALOVACÍCH MOTORŮ

OIL FRACTIONS AS A COMBUSTION ENGINE FUEL

### BAKALÁŘSKÁ PRÁCE

BACHELOR'S THESIS

### AUTOR PRÁCE

AUTHOR

Miroslav Rejnuš

### VEDOUCÍ PRÁCE

SUPERVISOR

prof. Ing. Václav Píštěk, DrSc.

BRNO 2019

# Zadání bakalářské práce

Ústav:	Ústav automobilního a dopravního inženýrství
Student:	<b>Miroslav Rejnuš</b>
Studijní program:	Strojírenství
Studijní obor:	Základy strojního inženýrství
Vedoucí práce:	<b>prof. Ing. Václav Píštěk, DrSc.</b>
Akademický rok:	2018/19

Ředitel ústavu Vám v souladu se zákonem č.111/1998 o vysokých školách a se Studijním a zkušebním řádem VUT v Brně určuje následující téma bakalářské práce:

## Frakce ropy jako palivo spalovacích motorů

### Stručná charakteristika problematiky úkolu:

Cílem práce je vytvořit literární rešerši o ropě a jejích frakcích a zaměřit se zejména na frakce využívané jako palivo. Zpracovat kapitulu o alternativních palivech (vodík, ethanol a podobně).

### Cíle bakalářské práce:

Popsat známé mechanismy vzniku ropy.

Popsat chemické složení ropy.

Popsat způsoby destilace ropy.

Popsat výrobu a vlastnosti různých druhů benzínů.

Popsat výrobu a vlastnosti motorové nafty a bionafty.

Nastínit perspektivu využití fosilních paliv v dopravní technice.

### Seznam doporučené literatury:

STONE, Richard. Introduction to internal combustion engines. 3rd edition. Warrendale, Pa.: Society of Automotive Engineers, 1999. 641 s. ISBN 0768004950.

HEISLER, Heinz. Advanced engine technology. Oxford: Butterworth-Heinemann, 1995. 794 s. ISBN 1-56091-734-2.

KÖHLER, Eduard. Verbrennungsmotoren: Motormechanik, Berechnung und Auslegung des Hubkolbenmotors. 3. verb. Aufl. Braunschweig [u.a.]: Vieweg, 2002. 548 s. ISBN 3-528-23108-4.

HAFNER, Karl Ernst a MAASS, Harald. Kräfte, Momente und deren Ausgleich in der Verbrennungskraftmaschinen. Wien, New York: Springer Verlag, 1995. 424 s. ISBN 978-3-7091-7-68-5.

SKOTSKY, Alexander A. Automotive engines: control, estimation, statistical detection. Berlin: Springer Verlag, 2009. 215 s. ISBN 978-3-642-00163-5.

Termín odevzdání bakalářské práce je stanoven časovým plánem akademického roku 2018/19

V Brně, dne

L. S.

---

prof. Ing. Josef Štětina, Ph.D.  
ředitel ústavu

---

doc. Ing. Jaroslav Katolický, Ph.D.  
děkan fakulty

## ABSTRAKT

Práce je zaměřena na mechanismy vzniku ropy, na její složení, technologii zpracování a její využití v oblasti automobilového průmyslu. V první části jsou uvedeny teorie vzniku ropy spolu se složením a popisem procesu samotné destilace. Následující kapitoly se zabývají jednotlivými frakcemi využívanými v automobilovém průmyslu, jako je benzin a motorová nafta. V poslední části jsou uvedena alternativní paliva, zejména jejich historie, výroba či složení.

## KLÍČOVÁ SLOVA

Frakce ropy, Palivo spalovacích motorů, Alternativní paliva, Etanol, Vodík

## ABSTRACT

This bachelor's thesis focuses on the mechanisms of oil production, their composition, processing technology and usage in the automotive industry. The theories of oil production are contained in the first part of the thesis together with the composition and description of the distillation process. Following part deals with individual fractions used in automotive industry, such as gasoline and diesel. The last part includes alternative fuels, especially their history, production or composition.

## KEYWORDS

Oil fractions, Combustion engine fuel, Alternative fuel, Ethanol, Hydrogen

## BIBLIOGRAFICKÁ CITACE

REJNUŠ, M. *Frakce ropy jako palivo spalovacích motorů*. Brno, 2019. Bakalářská práce. Vysoké učení technické v Brně, Fakulta strojního inženýrství, Ústav automobilního a dopravního inženýrství. 34 s. Vedoucí bakalářské práce Václav Píštěk.

## ČESTNÉ PROHLÁŠENÍ

Prohlašuji, že tato práce je mým původním dílem, zpracoval jsem ji samostatně pod vedením Václava Píštěka a s použitím literatury uvedené v seznamu.

V Brně dne 24. května 2019

.....

Miroslav Rejnuš

## **PODĚKOVÁNÍ**

Děkuji vedoucímu své bakalářské práce, panu prof. Ing. Václavu Pištěkovi, DrSc. za jeho ochotu, vstřícnost, cenné rady a trpělivost při jejím vypracovávání.

## OBSAH

Úvod .....	10
1 Ropa.....	11
1.1 Charakteristika .....	11
1.2 Vznik ropy .....	11
1.3 Složení .....	12
1.4 Destilace ropy .....	13
2 Benzin.....	16
2.1 Charakteristika .....	16
2.2 Historie.....	16
2.3 Výroba benzínu .....	16
2.4 Složení benzínu.....	17
2.5 Letecký benzin a petrolej .....	17
2.6 Stooktanové benziny.....	18
3 Nafta .....	19
3.1 Charakteristika .....	19
3.2 Historie.....	19
3.3 Výroba nafty .....	19
3.4 Složení nafty .....	20
3.5 Aditiva .....	20
3.6 Směsná nafta .....	20
4 LPG.....	22
4.1 Charakteristika .....	22
4.2 Historie.....	22
4.3 Výroba LPG .....	22
4.4 Výhody a nevýhody .....	23
5 Zemní plyn.....	24
5.1 CNG .....	24
5.2 LNG .....	24
6 Etanol.....	25
6.1 Charakteristika .....	25
6.2 Historie.....	25
6.3 Výroba .....	25
6.4 Výhody a nevýhody .....	25
7 Vodík .....	26
7.1 Charakteristika .....	26



---

7.2	Historie.....	26
7.3	Výroba .....	26
8	Budoucnost pohonu motorových vozidel.....	28
8.1	Budoucnost vodíkového pohonu .....	28
8.2	Elektrická vozidla .....	28
	Závěr.....	30
	Použité informační zdroje.....	31
	Seznam použitých zkratek a symbolů .....	34

## ÚVOD

Ropa vždy byla důležitou složkou pro průmysl a existenci člověka, a to jak v minulosti, tak i v dnešním světě. Slyšíme o ní téměř každý den ve spojitosti s těžbou, dopravou nebo s navyšováním cen. Například nedávná situace s nedostatkem ropy na Ukrajině nebo budování ropovodů je častým tématem k diskuzím. O věcech týkajících se ropy se bude hovořit neustále, ať je důvodem ropná havárie či neustále se ztenčující ropné zásoby.

Velmi důležité jsou jednotlivé její frakce, které se z ropy získávají. Využívají se především v automobilovém průmyslu, ale i v lékařských oborech a v kosmetice, či při výrobě umělých vláken.

Ve své bakalářské práci, která nese název „Frakce ropy jako palivo spalovacích motorů,“ se zaměřuji na paliva. Používaná dnes primárně v automobilovém průmyslu. Téma tradičních paliv doplňuji alternativními palivy, například etanolem či vodíkem. Snažil jsem se čtenářům přiblížit historii a některé základní parametry ropy a pohonných hmot, jejich výrobu a složení.

# 1 ROPA

Ropa je největším energetickým zdrojem dnešní doby a málokdo si dovede naši existenci bez ní představit. Zásoby ropy jsou omezené a zmenšují se, což je vážným důvodem k tomu, aby-  
chom se zaměřili na alternativní zdroje energie a paliva.

## 1.1 CHARAKTERISTIKA

Ropa je hnědá, až černá olejovitá kapalina, lehčí než voda s hustotou mezi  $(800 - 900) \text{ kg} \cdot \text{m}^{-3}$ . V závislosti na složení se může přiblížit hustotě vody, nebo být i nepatrně těžší. Jinak se jí také říká (surová) nafta, zemní olej či černé zlato. Název nafta se pro tuto tekutinu používal už ve starobylé perštině a označoval tmavou tekutinu, která vyvěrala ze země. Evropské státy následně převzaly různé tvary překladu z řečtiny, například petroleum, pétrole nebo petrolio. Mineralogicky náleží mezi takzvané „kaustobiolity“, což jsou sedimenty s vysokým obsahem organických látek, které mohou být povahy pevné, kapalné nebo i plynné [3]. Ropa se těží na souši i z mořského dna. [1], [2]

Ropná naleziště se v malém množství nacházejí i v České republice, a to v Jihomoravském kraji v oblasti Vídeňské pánve. V roce 1999 bylo vytěženo 176 000 tun ropy, což představuje jen malý zlomek poptávky v České republice. Množství vytěžené ropy dosáhlo maxima v roce 2003, kdy výtěžek činil 310 000 tun ropy. Od roku 2003 množství vytěžené ropy postupně klesá. [4], [5]

Oblast se stala strategicky významnou během 2. světové války pro nacistické Německo. V té době v okolí Hodonína měla německá společnost Deutsche Erdöl A.G. přes 1200 vrtů. Tehdejší rafinerie byly později bombardovány spojenci. [4], [5]

Roku 1946 došlo ke sjednocení vrtů a rafinérií pod názvem Československé naftové závody (ČNZ). Roku 1958 byly ČNZ sloučeny se společností působící na Slovensku do nového závodu Moravské naftové doly, avšak jejich slovenská část se roku 1990 opět odpojila. [4], [5]

## 1.2 VZNIK ROPY

Známe dvě teorie týkající se vzniku ropy, které si navzájem odporují: anorganická a organická. Je složité určit místo vzniku ropy, jelikož ropa působením tlaků v zemi může migrovat. Jinými slovy: naleziště ropy se může nacházet na jiném místě, než ropa vznikala. [6]

### 1.2.1 ANORGANICKÁ TEORIE

Anorganická teorie říká, že ropa vznikla z anorganických sloučenin, a to působením vody na karbidy těžkých kovů. Karbidy mohou vznikat pomocí alkalických kovů, jako je například lithium nebo sodík, které působí na uhličitany v zemi. Mezi anorganické teorie patří i spojitost se sopečnou činností, a to z důvodu nalezení uhlovodíků v plynech a lávách. [6]

### 1.2.2 ORGANICKÁ TEORIE

Organická teorie je více uznávána. Říká, že ropa vznikla rozkladem prehistorických živočišných a rostlinných organismů, které žily ve slaných či smíšených vodách. Odumřelé organismy se hromadily na dně moří a následně podléhaly hnilobě. S postupem času došlo k nahromadění vrstev organických látek, které se usazovaly v horninách hluboko až několik kilometrů. Tyto organické látky se označují jako kerogen. Kerogen za působení teploty a tlaku se mění na organické kapaliny, které jsou velice viskózní, dále pak na ropu a plyn. [6]

### 1.3 SLOŽENÍ

Na světě se nachází bezpočet otevřených ropných nalezišť a z každého jejich ložiska se těží ropa, která se svými vlastnostmi liší od ostatních. Například barvou, ale hlavně fyzikálními vlastnostmi, a to i když jde o okolní, tedy blízká naleziště. Ropy obsahují stejné složky, ale liší se poměry těchto obsažených složek. [7]

Chemické složení surových rop nelze zapsat chemickou rovnicí, jelikož to nejsou chemické látky. Ropa patří mezi složité směsi obsahující mnoho složek, a to převážně uhlovodíků. Mezi obsažené uhlovodíky patří například alkany, cykloalkany a areny. Dalšími složkami jsou sírné a některé dusíkaté sloučeniny. Největší podíl má uhlík, a to přibližně 85 (83 - 87) %, a vodík 13 (11 - 15) %. Třetím nejvíce zastoupeným prvkem je síra. V dalším pořadí následuje dusík, kyslík a kovy. [1], [8], [9]

#### 1.3.1 SÍRA

Nežádanější a zároveň nejkvalitnější jsou takzvané nízkosírné rupy. Označují se jako „sladké“ (Sweet Crudes) a obsahují méně než 0,5 % síry. Běžné sírné rupy obsahují (0,5 – 1,5) % síry. Jako „kyselé“ (Sour Crudes) označujeme vysokosírné rupy, které obsahují více než 1,5 % síry. [9]

V Evropě ze „sladkých“ (nízkosírných) rop je nejvýznamnější severská směsná ropa „Brent“, která obsahuje 0,37 % síry. Standardní americká ropa „West Texas Intermediate“ je ještě „sladší“ obsahuje 0,24 % síry. Najdeme také i prakticky bezsírné rupy, například lehká ropa „South Louisiana“, která neobsahuje téměř žádnou síru, nebo „Nigerian Light“ 0,1 s % síry. [9]

Ropy obsahující velký obsah síry tzv. „kyselé“ se těží například v Mexiku a Venezuele (přibližně 4 % síry). Ložisko Ratawi v Kuvajtu (3,8 - 4,5) % síry a ve volžsko-uralské oblasti až 5,5 % síry. Za „kyselost“ ropy může být zodpovědný i rozpuštěný zemní plyn, který obsahuje velké množství sirovodíku. Ropa z ropného pole „Tengiz“ v kazašské oblasti je doprovázena plynem až s 12,5 % H<sub>2</sub>S. [9]

Vysoký obsah síry v ropě je nežádoucí, jelikož podporuje korozi ocelových částí atmosférické destilace (atmosférická destilace ropy probíhá v atmosférické destilační koloně za zvýšeného tlaku okolo 0,15 MPa). Dále je zhoršena kvalita destilačních frakcí. Chemická koroze je způsobena sírnými sloučeninami, které se při zvýšené teplotě začnou rozkládat a uvolní sirovodík. Sirovodík následně reaguje s povrchy některých ocelí a vzniká nežádoucí sulfid železnatý. [9]

Sírné sloučeniny se odlišují bodem varu, čili jsou obsaženy ve všech frakcích atmosférické destilace. [9]



Tab. 1 Rozložení síry v destilačních frakcích „kyselé“ rupy [9]

Ropa a její frakce	surová ropa	lehký benzin	těžký benzin	petrolej	plynový olej	destilační zbytek
Obsah síry (% hm.)	1,80	0,02	0,03	0,2	1,44	3,17

### 1.3.2 Dusík

Dusík v ropách běžných vlastností je obsažen zhruba (0,1 – 0,4) % hm. Některé kalifornské ropy obsahují až 0,7 % dusíku, což je výjimečně vysoký obsah. Dusík je vázán v organických sloučeninách. Jen malá část z nich přechází do lehkých frakcí při destilaci ropy. Sloučeniny dusíku na rozdíl od sloučenin síry se při destilaci přemísťují do těžkých frakcí a zbytků, jako je asfalt. [10]

Tab. 2 Rozložení dusíku v destilačních frakcích kalifornské ropy [10]

Ropa a její frakce	surová ropa	lehký benzin	petrolej	plynový olej	lehký olej	střední olej	těžký olej	zbytek
Obsah dusíku (% hm.)	0,65	0,00	0,003	0,028	0,10	0,25	0,48	0,97

Dusíkaté sloučeniny mají také škodlivé účinky. Snižují kvalitu ropných produktů, a to už v malém množství, menším než 0,1 % dusíku. Obsah dusíku v motorových palivech má za následek zvýšení nežádoucích oxidů dusíku ve spalínách. Dále tvoří usazeniny na horkém kovovém povrchu. Přítomnost v ovzduší způsobuje kyselé deště a přispívá k letnímu smogu. [10]

Sloučeniny dusíku obarvují ropu a způsobují nepříjemný zápach. Zkracují dobu skladovatelnosti, proto je stanoven obsah karbazolu a indolu (kyselé sloučeniny dusíku) v palivu, což je důležité pro strategické rezervy. Některé dusíkaté heterocykly jsou silnými karcinogeny. [10]

### 1.3.3 KYSLÍK

Běžnou součástí rop jsou kyslíkaté sloučeniny, které mohou pocházet z živočišných či rostlinných materiálů. Největší obsah kyslíku mají mladé nevyzrálé ropy, které byly mělce uloženy. Působil na ně kyslík obsažený v atmosféře. Obsah kyslíku v ropě se pohybuje v rozmezí (0,01 – 0,35) % hm v běžných amerických ropách. V ruských ropách je obsah větší (0,2 – 1,05) % hm. [11]

Podle celkového čísla kyselosti, označovaného TAN (Total Acis Number), se všeobecně posuzuje kyselost. Kyselost souvisí se škodlivými účinky kyslíkatých sloučenin v ropě. Kyselé složky během destilace přechází do vakuových i atmosférických frakcí. [11]

Tab. 3 Celkové číslo kyselosti ropy a jejích destilačních frakcí [11]

Ropa a její frakce	surová ropa	benzin	petrolej	plynový olej	lehký olej	těžký olej
TAN (mg KOH / g)	1,27	0,10	0,80	2,50	2,70	1,80

## 1.4 DESTILACE ROPY

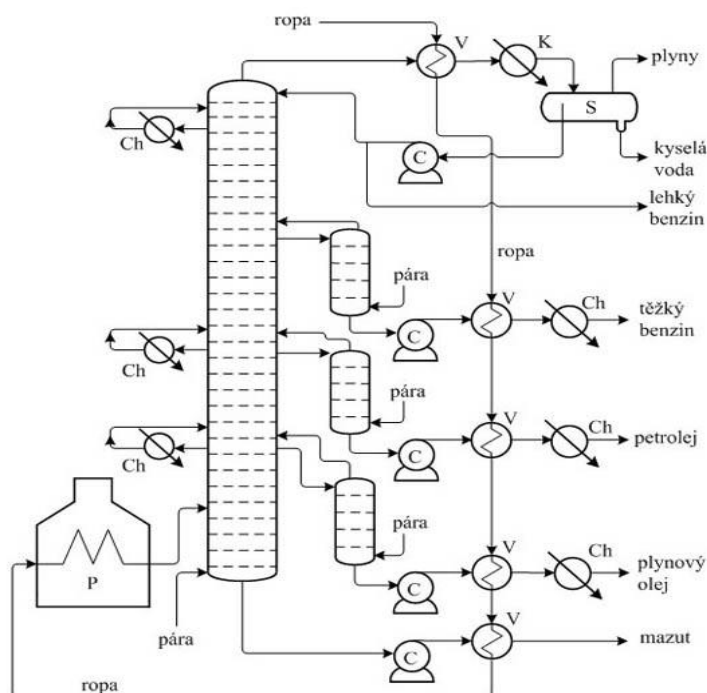
Ropa obsahuje mnoho různých sloučenin, které mají veliký rozsah bodů varu. Obsahuje plynné C<sub>1</sub>-C<sub>4</sub> uhlovodíky, dále C<sub>5</sub> kapalné uhlovodíky a vyšší tuhé (asfalteny a parafíny), různé sírné, dusíkaté a kyslíkaté sloučeniny. Pro další využití se ropa dělí na jednotlivé frakce, k čemuž se využívá destilace. Za pomoci destilace se látky oddělují na základě různého bodu varu. [6]

Frakce dále podstupují celou řadu chemických a fyzikálních úprav. Jako chemické úpravy například štěpení, hydrogenace atd. a fyzikální krystalizace, absorpce, extrakce a další. Pro destilaci ropy se používají zařízení, která tvoří trubková pec, destilační kolona, zařízení pro úpravu tlaku, ohříváče, chladiče a čerpadla. [6]

#### 1.4.1 ATMOSFÉRICKÁ DESTILACE

Provádí se v atmosférické destilační koloně za mírně zvýšeného tlaku 0,15 MPa. Produktem jsou frakce motorových paliv. Z vrcholu destilační kolony vycházejí plyny a lehký benzin. Z vrchních pater následně těžký benzin a ze středních či dolních petrolejová frakce a plynový olej. Zbytek tvoří mazut, který se dále zpracovává vakuovou destilací. [6]

Nejdříve se odsolená ropa přehřeje ve výměnících tepla na přibližně 300 °C destiláty odtahovanými z destilační kolony. Následně se ohřívá trubkovou pecí na 360 °C. Pokračuje do vstupního patra atmosférické kolony. Do spodních částí kolony klesají kapalně podíly přes několik pater. Zde se za pomoci vodní páry vyhánějí lehčí podíly. Spolu s uvolněnými podíly ve spodní části kolony stoupají i páry uvolněné na vstupním patře. Prochází řadou destilačních pater, ve kterých dochází k rozdělení na jednotlivé frakce. Lehký benzin, plyny a vodní pára se přemístí hlavou kolony přes výměník tepla do kondenzátorů. Zde vodní a benzinové páry zkonduzují a pokračují dále do separátoru. Zde dochází k neustálému odpouštění oddělené vody. Na nejvyšší patro kolony se zčásti zpětným tokem vrací lehký benzin, jehož část se odvádí do nádrží. Těžký benzin, petrolej a plynové oleje se obvykle odebírají jako boční frakce. Horkou vodní párou se vyhánějí těkavější podíly z bočních frakcí. Těkavější podíly s použitou vodní párou se vrací do destilační kolony, většinou o patro výše, než je příslušná odebíraná frakce. Produkty takto zbavené lehčích podílů se vedou přes výměníky a chladiče do zásobních nádrží. Spodní částí kolony je odtahován mazut. [6]



Obr. 1 Schéma atmosférické destilace ropy [6]

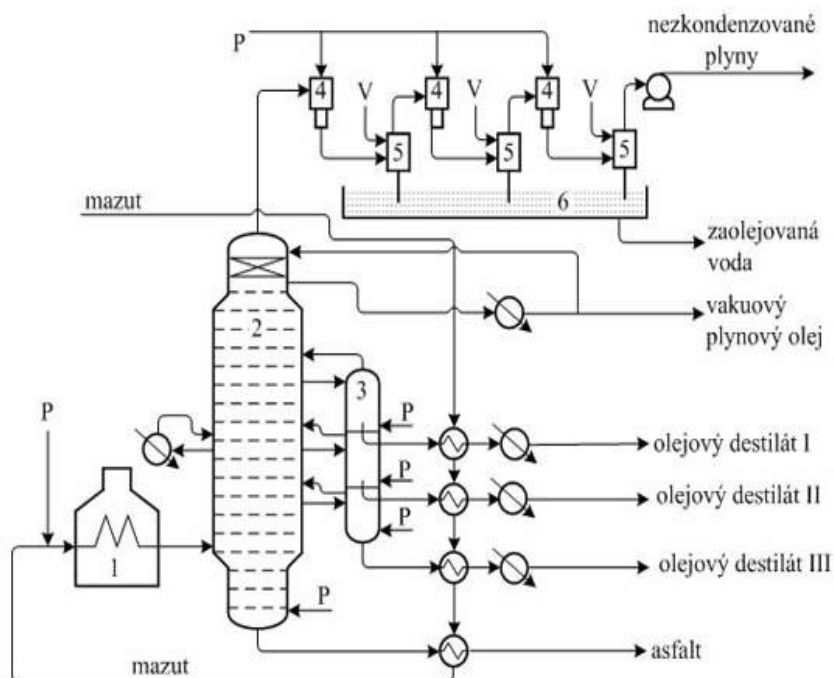
(C-čerpadlo, S-separátor, K-kondenzátor, P-trubková pec, V-výměník tepla, Ch-chladič)

### 1.4.2 VAKUOVÁ DESTILACE

Vakuovou destilací většinou dále rozdělujeme zbytek z atmosférické destilace, konkrétně mazut. Průměr vakuové kolony je větší a má menší počet pater oproti koloně atmosférické. Kolona pracuje za sníženého tlaku (2 – 10) kPa. Díky nižšímu tlaku mají páry větší objem a snižuje se bod varu přítomných sloučenin. Za těchto podmínek můžeme při teplotě kolem 380 °C vydestilovat z mazutu další frakce. [6]

Získáme (2 – 3) boční vakuové destiláty. Horní část kolony migrují vodní páry a páry vakuovaného plynového oleje. Procházejí výměníkem tepla, v němž dochází k výměně tepla s mazutem a dále pokračují do kondenzátoru, kde je teplota 40 °C. Zde dochází ke kondenzaci plynového oleje a části vodní páry. Na nejvyšší patro vakuové kolony se vrací jako zpětný tok část zkonduzeného vakuového plynového oleje. Štěpením mazutu vzniká malé množství nezkondenzovatelných podílů a zbytek vodní páry. Obvykle se odsávají třístupňovým systémem parních ejektorů a barometrických kondenzátorů, který udržuje tlak v koloně okolo (2 – 10) kPa. Do hydraulické uzávěrky odtéká samospádem voda z barometrické kondenzace. Spodní částí vakuové kolony se odčerpává zbytek zvaný asfalt. [6]

Parním ejektorem je odtahována z hlavy vakuové kolony plynná fáze, která vstupuje do horní části barometrického kondenzátoru. Zde je snižován tlak a dochází ke kondenzaci par vlivem sprchování studenou vodou. Voda je odváděna potrubím, které má určitou délku. Snížený tlak (vakuum) se ve vakuové koloně vytváří za pomoci parního ejektoru proudem horké vodní páry. Ejektor je vždy řazen za barometrický kondenzátor a snižování tlaku je obvykle třístupňové. [6]



(1 – trubková pec, 2 - vakuová kolona, 3 - boční kolonky, 4 - parní ejektor, 5 - barometrický kondenzátor, 6 - hydraulická uzávěrka, P – pára, V – chladicí voda)

Obr. 2 Schéma vakuové destilace mazutu [6]

## 2 BENZIN

Jednou z nejdůležitějších ropných frakcí je benzin. Benzin je jednou z mnoha kapalin ropného původu, která se používá jako paliva (automobilová a letecká). Dále se používá v technickém odvětví, a to jako rozpouštědla, ředidla či odmašťovadla.

### 2.1 CHARAKTERISTIKA

Benzin je vysoce hořlavá kapalina, která má v dnešní době velmi rozmanité možnosti zbarvení. Jako benziny jsou označovány frakce, které náleží do rozmezí varu (30 – 200) °C a slouží jako palivo pro zážehové motory (Ottův cyklus). [6]

Tab. 4 Vlastnosti benzínu [12]

převažující uhlovodíky	hustota (kg/m <sup>3</sup> /15°C)	výhřevnost (MJ/kg)	výhřevnost (MJ/litr/25°C)	teplota vznícení °C	bod/rozmezí varu °C	výparné teplo (kJ/kg)	meze hořlavosti (% hm.)
C4 - C10	720 - 775	42,0 - 43,5	31,0 - 32,9	450	30 - 220	290	0,7 - 7,0
energie jiskry (MJ)	obsah uhlíku (% hm.)	obsah vodíku (% hm.)	obsah kyslíku (% hm.)	tlak par (kPa)	bod tuhnutí °C	bod vzplanutí °C	vzduch/palivo
0,24	85,5	14,5	až 2,7	45 - 90	pod 45	pod 30	14,7

### 2.2 HISTORIE

Roku 1870 se roztočil první benzinový motor, který mohl spalovat benzin i plyn. Ke konci století se začaly objevovat jedny z prvních automobilů s benzinovým motorem. V Německu na počátku 20. století se objevil benzin pod názvem sprit. Byla to směs benzínu a lihu. [12]

V polovině dvacátých let se začaly vyskytovat první benziny, které spadaly do vyšších tříd kvality. Nazývaly se Super a Premium. Tato označení se používají dodnes. Jednalo se o směsi benzínu s aromatickými uhlovodíky a s postupem času se začaly používat olovnaté příměsi za účelem zvýšení oktanového čísla. (technická veličina vyjadřující odolnost paliva ve směsi se vzduchem proti samozápalu). Aby motor v zimním období lépe startoval, začala se upravovat těkavost, další výhoda spočívá v tom, že v létě nedochází k varu a tvorbě parních polštářů. [12]

Výrobu vysokooktanových benzinů velmi ovlivnily i novější rafinérské technologie a přidávání olovnatých sloučenin. Díky vysokooktanových benzinů, již nic nebránilo zvýšení měrného výkonu, a to zvýšením kompresního poměru. [12]

Benzin začal být velmi ovlivňován i ekologickými tlaky, a to už ke konci sedmdesátých let. Složení se začalo regulovat tak, aby co nejméně poškozovalo životní prostředí. Prvními kroky bylo přidávání kyslíkatých sloučenin a snižování obsahu sloučenin olovnatých. Pro vozy vybavené katalyzátory (katalytickými konventory) se začal zavádět benzin bezolovnatý. Kolem roku 2000 byly olovnaté benziny zakázány. Jedním z posledních benzinů u nás, který byl určen pro vozy bez katalyzátorů, byl speciál 91. [12]

### 2.3 VÝROBA BENZINU

Z počátku se pro výrobu benzínu používalo takzvané termální krakování, což byl jeden z prvních průlomů, jak produkovat lehčí produkty z těžších surovin. Termální krakování bylo patentováno roku 1913 Williamem M. Burtonem. Proces funguje pomocí vysokého tlaku a tepla. Těžší uhlovodíky jsou rozkládány na lehčí frakce. Roku 1923 byl patentován první proces katalytického krakování. Tím se výrazně zvýšila výtěžnost benzínu oproti termálnímu krakování. Problémem bylo znovupoužití katalyzátoru, který nešlo regenerovat. Tím byl tento proces o



mnoho dražší, než krakování termální. Roku 1936 byla instalována první jednotka, která umožňovala regeneraci katalyzátoru, kterou zkonstruovala Eugène Houdry. Tento proces znamenal revoluci v rafinaci benzínu. [1]

## 2.4 SLOŽENÍ BENZINU

Konečný produkt vzniká mísením vhodných složek v určitých poměrech. Po odsíření a destilaci následují další technologické procesy za účelem vyrobit složky s velkým oktanovým číslem. V období, kdy byly rafinerie nuceny s cílem postupně snižovat obsah olova v benzínu, hlavně v osmdesátých, poté i v devadesátých letech, díky ekologickým požadavkům. [12]

Rafinerie se začaly přizpůsobovat, aby udržely oktanovou hladinu po každém snížení složek s obsahem olova. Musely vyrobit více složek s velkým oktanovým číslem, nebo oktanové číslo v těchto složkách zvýšit. V posledních letech se vyrábějí jen bezolovnaté benziny a tak se oktanová hladina prodávaných benzinů ustálila. [12]

Pozornost se nyní věnuje bezsirným složkám. Tedy s obsahem menším než 10 ppm. V dnešní době se požaduje, aby alespoň malý zlomek těchto benzinů byl dodáván na trh v této kvalitě. U některých stanic by měl být zvláště benzin bezsirný jako samostatný druh. Časem by se měly vyrábět pouze bezsirné benziny. [12]

Aditiva jsou látky, které se přidávají do jiných látek s cílem zlepšení jejich vlastností. Mezi nejpoužívanější aditiva patřila olovnatá aditiva. Tetraethylolovo (**TEO**) a následně tetramethylolovo (**TMO**). Počátek jejich využívání se datuje do 20. let 20. století. V následujících letech se začala využívat jejich kombinace. Patřily mezi nejlevnější a nejefektivnější přísady do benzínu ne jen automobilových pro zvyšování oktanového čísla. Roku 2000 za účelem výroby bezolovnatých benzinů se od používání zmíněných složek upustilo. Výjimkou mohou být paliva určená pro letadla. [12]

Z důvodů zákazu olovených aditiv došlo k vývoji dalších složek pro zvýšení oktanového čísla. Dalším populárním aditivem byl **MMT** (Metylcyklopentadienylmangan trikarbonyl). Používal se pro zvýšení oktanového čísla převážně v Kanadě a USA. Později z důvodu podezření, že je aditivum toxické, bylo zakázáno. [12]

Mezi další aditiva patří například **detergenty**. Detergenty zabraňují usazování nečistot nasávaných ze vzduchu, což má velký vliv na výslednou směs benzínu se vzduchem. Nečistoty mohou zvyšovat množství škodlivin ve výfukových plynech. Dalším úkolem detergentů je snížit obsah již usazených usazenin. [13]

**Antikoroziční přísady** mají za úkol chránit kovové povrchy před přítomností vody. Pokud benzin obsahuje alkoholy, může dojít při větším ochlazení k oddělení vody. Vzniklá rez může ucpávat filtry a palivový systém. [13]

## 2.5 LETECKÝ BENZIN A PETROLEJ

Letecké benziny jsou používány pro letadla s vestavěným zážehovým pístovým motorem. V leteckém průmyslu v dnešní době převládají letadla proudová, ale tento benzin pro ně není použitelný. [6]

### 2.5.1 LETECKÝ BENZIN

Pro výrobu leteckého benzínu se nepoužívají kyslíkaté sloučeniny, protože při jeho výrobě je snaha dosáhnout na jednotku hmotnosti co největší výhřevnosti. Letecké benziny se rozdělují dle hodnoty oktanového čísla. Jsou stanoveny hodnoty pro chudé a bohaté směsi. Určování hodnot probíhá odlišně od automobilových směsí. Pro zvyšování oktanového čísla je povoleno využívat sloučenin olova, což je v automobilovém průmyslu již zakázáno. Jelikož se letadla pohybují ve velkých výškách, je předepsána maximální hodnota krystalizace z důvodu nižších teplot. Mohlo by docházet vypadávání parafinů z paliva. Nejznámějším leteckým benzinem je stooktanový benzin AVGAS. [6], [14]

Avgas je vyráběn ve dvou variantách lišících se obsahem olova, což souvisí s oktanovým číslem. Bezolovnatý benzin s oktanovým číslem okolo 80 je určen pro výkonově slabší menší stroje. Pro moderní výkonné motory je používán benzin olovnatý. (Především pro motory menších vrtulových letadel.) [6], [14]

### 2.5.2 LETECKÝ PETROLEJ

Pro pohon modernějších proudových (tryskových) motorů je používán letecký petrolej. Princip spalování paliva je odlišný od zážehových či vznětových motorů. Za pomoci kompresoru nasátý a stlačený vzduch je vháněn do spalovací komory. Pod tlakem je vstřikováno palivo. Směs je zde neustále spalována, tím se princip liší od pístových motorů. Ke spalování směsi je využita část vzduchu. Zbytek snižuje teplotu spalin v komoře, což eliminuje poškození konstrukčních materiálů. Poměr paliva a vzduchu se pohybuje přibližně (1:50 až 1:100). Pro pohon turbíny a kompresoru, který nasává a následně stlačuje vzduch, je využita kinetická energie spalin. Turbína u turbovrtulových konstrukcí pohání vrtuli motoru. Tah motoru je určen rozdílem hybností na vstupu a výstupu spalin z trysek. [6], [14]

Letecký petrolej podléhá velmi přísným kontrolám kvality. Posuzuje se rychlost spalování paliva při tvorbě minimálního množství úsad. Dále je posuzována stálost, těkavost a celková čistota paliva. Velký význam mají také nízkoteplotní vlastnosti paliva. Jelikož letadla létají ve velkých výškách, nesmí obsah vody překročit určité množství. Mohlo by docházet k vylučování ledu. Proto bývají palivové filtry předehřívány na teplotu pohybující se okolo 5 °C. Do paliv se přidávají za účelem zlepšení vlastností příslušná aditiva, jako jsou antioxidanty či antistatické přísady. Protivymrazovací látky, mazivostní a antikoroziční přísady. Pro civilní letecký průmysl je nejznámějším palivem Jet-A1. [6], [14]

## 2.6 STOOKTANOVÉ BENZINY

Stooktanové benziny přinášejí motoristům mnoho výhod. Oproti nejpoužívanějšímu benzinu Natural 95 zlepšují chod motoru a v zimě ulehčují jejich startování.

Vyšší úroveň kvality těchto paliv není způsobena změnou procesu výroby, ale specifickou aditivací. Díky tomu jsou palivové systémy neustále čištěny. Například vstřikovací trysky, nebo trysky v karburátorech u starších vozů, jako je například škoda 105. Další výhodou je dokonalejší spalování, tudíž šetrnost k životnímu prostředí díky tomu, že neobsahují biosložku. O používaných biosložkách se čím dál více mluví v negativním slova smyslu. Tyto složky obsahují bioetanol, jinak řečeno biolih. Problém je v tom, že na sebe vážou vzdušnou vlhkost a s ní po (2 – 3) měsících, někdy i dříve, začnou klesat ke dnu palivové nádrže. Když je motorové vozidlo delší dobu odstavené a nikdo ho nevyužívá, pak se může stát, že jeho nastartování je velkým problémem. [12], [15]

### 3 NAFTA

Další velice důležitou ropnou frakcí je nafta, známá také pod názvem Diesel. Vzhledem k rozsahu použití se řadí mezi nejdůležitější používané palivo v hospodářsky vyspělých zemích.

#### 3.1 CHARAKTERISTIKA

Motorové nafty mívají nahnědlou, čirou nažloutlou, až žlutou barvu. Je to směs kapalných uhlovodíků, kterou získáváme destilací a rafinací ropy v rozmezí varu (150 – 370) °C. Používáme ji jako palivo pro vznětové motory nebo také jako palivo pro některé plynové turbíny. Tato pohonná hmota může obsahovat různá aditiva ke zlepšení vlastností, například mazivostní přísady, depresanty a inhibitory koroze. [16]

Tab. 5 Vlastnosti naft [12]

převažující uhlovodíky C10 - C22	hustota (kg/m <sup>3</sup> /15°C) 800 - 845	výhřevnost (MJ/kg) 42,5	výhřevnost (MJ/litr/25°C) 35,6	teplota vznícení °C 250	bod/rozmezí varu °C 160 - 360	výparné teplo (kJ/kg) 180	meze hořlavosti (% hm.) 0,6 - 6,5
cetanové číslo min. 51	obsah uhlíku (% hm.) 86	obsah vodíku (% hm.) 14	obsah kyslíku (% hm.) až 0,6	tlak par (kPa) pod 1	bod tuhnutí °C 0 - 32	bod vzplanutí °C nad 55	vzduch/palivo 14,6

#### 3.2 HISTORIE

V roce 1892 patentoval Robert Diesel svůj první motor spalující ropný destilát. Jeho palivem měl být uhelný prach, větším úspěchem roku 1897 bylo zkonstruování vysokotlakého pístového motoru se samočinným zážehem. Po roce 1908 se jako palivo ustálily plynové oleje. Naftové motory se začaly používat prvně u lodní dopravy, následně do nákladních automobilů a to již roku 1925 následně od roku 1936 i do automobilů osobních. Z hlediska požadavků na kvalitu byla tato pohonná hmota dobře specifikována a získala označení jako motorová nafta, pod kterým se začala vyrábět. [12]

V sedmdesátých a následně osmdesátých letech byly velké požadavky na snižování obsahu síry. S tím jsme se setkali i u benzínu, což ovlivnilo snižování výkonů motorů. Důvodem byla ekologizace pohonných hmot s cílem snížení emisí, obsahu síry pro potlačení kouření motorů a dalších látek. Roku 1992 se objevila takzvaná „švédská nafta“, která obsahovala 10 ppm síry. Obsah síry se zmenšil řádově tisíckrát oproti původní neodsířované naftě. [12]

#### 3.3 VÝROBA NAFTY

Z hlediska výroby řadíme naftu do skupiny středních ropných destilátů. Výroba nafty spočívá v mísení dvou látek, konkrétně petroleje a plynového oleje. Tyto dvě látky mají odlišný bod destilace: petrolej (160 – 260) °C a plynový olej (250 – 360) °C. [12]

Obě zmíněné frakce obsahují velký obsah sirných sloučenin, jsou tedy i odsířovány. Požadavky pro výrobu bezsírné nafty neboli nafty, která obsahuje síry méně než 10 ppm, přinesly velké problémy. Jednotky pro hydrogenační odsířování, které máme dnes, na tak hluboké odsíření nestačí. Je tedy nutná rekonstrukce nebo výstavba novějších a dokonalejších. Některé katalyzátory pro požadované odsíření vyžadují, aby látka, která do nich vstupuje, už obsahovala minimum síry. Proto některé procesy pracují ve dvou či více stupních. [12]

### 3.4 SLOŽENÍ NAFTY

Motorové nafty se vyrábí z již zmíněných odsířených plynových olejů. Mohou se použít i petroleje z destilace ropy a ze štěpných procesů. Kvalita nafty závisí na velikosti takzvaného cetanového čísla. Cetanové číslo udává kvalitu motorové nafty z hlediska její vznětové charakteristiky. Čím vyšší hodnoty palivo dosahuje, tím je kvalitnější. Nafty, které nepotřebují z hlediska cetanového čísla žádnou další úpravu, jsou obvykle vyrobeny z petrolejů a plynových olejů, z destilace ropy a z hydrokrakování. [6]

Nafty vyrobené z plynového oleje získaného z termického a katalytického krakování vysokovroucích ropných frakcí obvykle nevyhovují z hlediska cetanového čísla, proto se musí cetanové číslo zvyšovat katalytickou hydrogenací, která převede část aromátů na cykloalkany. [6]

### 3.5 ADITIVA

Aby se zlepšily některé vlastnosti nafty, můžeme použít aditiva, která se liší v závislosti na roční období. Dosti používanými aditivami jsou ta, která zlepšují vlastnosti v zimním období, aby se netvořily krystalky parafinů. To by mohlo způsobit zmrznutí nafty. Tato aditiva nazýváme **depresanty** nebo **MDFI** (Middle Distillate Flow Improvement) aditiva. Zmíněná aditiva omezují slučování krystalků n-parafinů za nízkých teplot. **Detergenty** snižují tvorbu úsad ve vstříkovacích systémech a spalovacích prostorách. Jejich obsah je v zimě nižší. Neutralizují kyselé složky a tím zvyšují životnost motorů. Dále se používají protikorozní přísady, takzvané **Anti-korodanty**. Antikorodanty se většinou přidávají do nafty pro přepravu dlouhým kovovým potrubím. Důvodem je ochrana kovového potrubí proti korozi. Vytvářejí ochranný mazací film na povrchu mazaných částí a tím brání přístupu korozivních látek, například vody. Používáme látky, jako jsou estery mastných kyselin, benzthiazol a mnoho dalších látek. Nechráníme pouze palivové potrubí, ale i celkovou palivovou soustavu automobilů. **Odkalovače** - v naftě se může vyskytnout i voda, která je nežádoucí kvůli zakalení nafty a korozi, která může zničit palivovou soustavu. Odstraňují přebytečnou vodu v naftě a vracejí původní barvu. **Mazivostní přísady** patří mezi důležité složky, které snižují tření a tím i opotřebení. Velice choulostivá jsou rotační vstříkovací čerpadla, která pomocí těchto složek dosahují větší životnosti. Jako mazivostní přísady se používají estery mastných a karboxylových kyselin. **Protipěnovostní přísady** snižují povrchové napětí, což má za následek rychlejší praskání bublinek pěny, která se tvoří při tankování či stáčení nafty. [6], [12], [17]

### 3.6 SMĚSNÁ NAFTA

Kromě nafty vyrobené klasickou cestou se postupem času začaly používat nafty s odlišným složením. Především se liší tím, že je v nich obsažena příměs MERO (metylester řepkového oleje). Pro výrobu se používá proces známý jako Transesteryfikace. Transesteryfikace je reakce, kde reaguje alkohol s triglyceridem (olejem) za vzniku glycerolu a kyselin. Při esterifikaci reaguje alkohol s kyselinou nebo s jejím derivátem. Vzniká ester a voda. Estery jsou organické sloučeniny, ve kterých se OH skupina karboxylové kyseliny nahrazuje organickým zbytkem, vzniklým z alkoholu po odštěpení vodíku. [18], [19], [20], [21]

Směsná nafta pod jiným nepřesným názvem Bionafta je takzvané „ekologické palivo“ pro vznětové motory. Spadá do skupiny alternativních paliv, které obsahují zejména metylestery nenasycených mastných kyselin. Pod pojmem Bionafta je označován čistý metylester, vyrobený nejčastěji z řepkového oleje a známý pod zkratkou MERO, či směs zmíněného metylesteru s běžnou motorovou naftou. Tato směs je přesněji nazývána směsná nafta. V současné době

v rámci Evropské unie je nejnižší obsah složky MEŘO v motorové naftě vyrobené klasickou cestou minimálně 5%. [12], [22]

Výhody bionafty spočívají v tom, že je lze vyrábět nejen z řepkového oleje, ale také ze sójového a slunečnicového oleje. Také lze použít použitý fritovací olej nebo odpadní tuk živočišného původu. Má vyšší mazací schopnost, což je výhodnější pro rotační vstřikovací čerpadla, která jsou mazána právě naftou. [18], [23]

Na druhou stranu je nevýhodou skutečnost, že může docházet k jejich ucpávání, a to díky tomu, že bionafta uvolňuje usazeniny v palivovém systému a je tak silnějším rozpouštědlem usazovaných látek v tomto systému. Takovým problémům lze předejít častější výměnou nebo očištěním filtrů. Zásluhou bionafty mohou korodovat palivové soustavy, jelikož bionafta po smíšení s vodou produkuje mastné kyseliny, které tomu značně přispívají. [23]

Obsah složky MEŘO má vysoký vliv na dobu skladování, která je touto složkou výrazně snížena. Časem dochází k oddělování složek, což se může projevit zhoršením spalování, případně potížemi v palivovém systému. [23]

## 4 LPG

V dnešní době je LPG nejznámějším představitelem plyných paliv pro motorová vozidla. Využívá se pro pohon zážehových motorů, které je třeba pro používání LPG jako paliva patřičně upravit.

### 4.1 CHARAKTERISTIKA

LPG (Liquefied Petroleum Gas) - jinak řečeno zkapalněný ropný plyn. Směs uhlovodíkových plynů známe i pod jiným názvem, jako propan-butan. Používá se buď jako palivo pro topení, vaření, či palivo pro zážehové motory. V kapalném stavu se jedná o snadno těkající bezbarvou kapalinu. Z technického hlediska je zajímavá schopnost rozpouštění olejů, tuků a narušování přírodního kaučuku. Z tohoto důvodu se v technických zařízeních, která přichází s LPG do kontaktu, používají syntetické materiály. [24]

Tab. 6 Vlastnosti LPG [12]

<b>převažující uhlovodíky</b> C3 a C4	<b>hustota</b> (kg/m <sup>3</sup> /15°C)	<b>výhřevnost</b> (MJ/kg)	<b>výhřevnost</b> (MJ/litr/25°C)	<b>teplota vznícení</b> °C	<b>bod/rozmezí varu</b> °C	<b>výparné teplo</b> (kJ/kg)
	510 - 580	46,0	25,3	460	42 ± 4	300
<b>meze hořlavosti</b> (% hm.)	<b>obsah uhlíku</b> (% hm.)	<b>obsah vodíku</b> (% hm.)	<b>obsah kyslíku</b> (% hm.)	<b>tlak par</b> (kPa)	<b>bod tuhnutí</b> °C	<b>bod vzplanutí</b> °C
1,5 - 9,0	84,0	16,0	0	1550	pod 100	pod 45

### 4.2 HISTORIE

Provoz větší skupiny automobilů využívající LPG byl poprvé zaveden v Německu ve 30. letech 20. století, díky zavedení nových hydrogenačních a hydrokrakovacích procesů. Svou distribucí byla známá společnost Leunawerke. Chemické závody ve městě Leuna byly největším hydrogenačním zařízením v Německu. Vyráběná směs pod názvem Leunagas byla nejdříve využívána pro vytápění či osvětlování. S průběhem času oblast využívání se upírala pozorností jinam, což mělo za následek změny ve složení směsi. [12], [25]

Z důvodu nedostatku benzínu odstartovala další vlna většího využití LPG v meziválečném období a následně po válce, kdy opět začal pracovat německý chemický průmysl. Rozvoj LPG se začal šířit do dalších zemí velice rychle. Například do Itálie, Holandska, Japonska a podobně. [12]

### 4.3 VÝROBA LPG

Známe dvě cesty, jak lze získat zkapalněné ropné plyny. Buďto ze zemního plynu nebo z primárního či sekundárního zpracování ropy. Kondenzát ze zemního plynu má téměř stejné vlastnosti a složení jako vedlejší frakce z rafinerií. [26]

Používají se obě metody, protože je to velice výhodné, ale výroba LPG z ropných rafinerií je limitována světovými zásobami ropy. Proto se předpokládá, že se zvýší produkce LPG ze zemního plynu díky neustálému růstu využití. Například zmíněné pohonné hmoty. [26]

#### 4.4 VÝHODY A NEVÝHODY

K používání LPG jako paliva pro motorové vozidla patří mnoho výhod. Proti benzinu má mnohem nižší provozní náklady. Při používání LPG se nevytvářejí žádné karbonové usazeniny, tím se prodlužuje životnost motoru. Výfukové plyny jsou čistější, tudíž je šetrnější k životnímu prostředí. Při kolizi vozidla hrozí menší nebezpečí, než u nádrže s benzinem. Nádrže pro LPG jsou konstruovány tak, aby se následkem kolize neroztrhly, ale jen promáčkly. Nevýhod není mnoho. Při osazení vozidla nádrží na LPG se může zmenšit zavazadlový prostor. Záleží na typu tvaru nádrže. U starších vozidel je spotřeba LPG mírně větší, než u benzinu. Ke spotřebě paliva přispívá také fakt, že hmotnost nádrže není zanedbatelná. [27]

## 5 ZEMNÍ PLYN

V dnešní době se více uplatňuje možnost využití zemního plynu jako paliva pro vznětové, či zážehové motory, přičemž úpravy vznětových motorů převažují u nákladních automobilů a zážehových u vozů osobních. Zemní plyn se skládá převážně z metanu, a to až 98 %. Dále obsahuje složky jako propan - butan, vyšší uhlovodíky a jiné složky. [8], [24]

Využití zemního plynu jako alternativního paliva může mít více podob, např. stlačený zemní plyn CNG (Compressed Natural Gas) nebo zkapalněný LNG (Liquefied Natural Gas). Nejvíce vozů využívajících LNG se vyskytuje v USA a Kanadě. [24]

### 5.1 CNG

Stlačený zemní plyn se řadí k alternativním palivům nahrazujícím benzin i naftu. Jeho kvalita se rozlišuje procentuálním obsahem metanu. Zemní plyn má výhodu, že se nedrží při zemi. To je způsobeno právě metanem, který je lehčí než vzduch. To však může na druhou stranu způsobovat problémy při montáži v uzavřených prostorech. Plyn se může nahromadit ve stropních dutinách, ale jeho odvětrávání pak může činit komplikace. [28]

Plyn je plněn do tlakových nádrží do tlaku 20 MPa. V tlakové nádobě se vyskytuje v plynné fázi v závislosti na množství. U sériově vyráběných vozů, jako jsou například autobusy městské hromadné dopravy v Brně, je nádrž zpravidla umístěována na střechu vozidla. Můžeme se setkat i s nádrží zabudovanou v podvozku či zavazadlovém prostoru, a to zejména u osobních automobilů s dodatečnou přestavbou na CNG. [6], [28]

Tlakové nádoby musí být velice dobře jištěny. Proto jsou většinou opatřeny elektromagnetickými ventily, které v palivové soustavě redukuje průtok plynu a tlak. Tím je snižováno riziko detonace i poškození nádrže. Elektromagnetický ventil je spínán řídicí jednotkou, která tak v případě potřeby nádrž uzavře. Nádrže mají i ruční uzávěr či další pojistné ventily, jako je například teplotní a tlakový. [28]

### 5.2 LNG

Zkapalněný zemní plyn je studená, lehce namodralá čirá kapalina. Je opět složená z metanu (90 - 100) % a dalších složek, jako etan, propan a dusík. Skladuje se v izolovaných nádržích z důvodu neustálého odpařování za velice nízkých teplot (-162) °C. [6], [29]

Nádrže jsou opatřeny pojistnými ventily, které při určitém tlaku (okolo 0,4) MPa uvolní metan upouštějí. Tím se nádrž ochlazuje. Podobně je tomu při jízdě, kdy dochází k odpařování metanu a jeho následnému spalování v motoru. Z důvodu neustálého odpařování metanu delší odstávka vozidel (zpravidla několika dnů) může mít za následek ztráty pohonných hmot. Uzavřené prostory, kde jsou vozidla odstavená, musí být dobře odvětrávány. [6]

Zkapalněný zemní plyn je tedy vhodný pro vozidla, která bývají neustále v provozu. Nejideálnější je použití u lodí, které LNG převážejí, protože plyny, které se odpařují, jsou používány právě pro pohon těchto lodí. Výhodou oproti CNG je vyšší energetická hustota paliva, což se projeví na dojezdu vozu. Nevýhodou mohou být větší náklady na zkapalnění proti stlačení zemního plynu nebo zmíněné ztráty při odstávce vozidel. [30]



## 6 ETANOL

Etanol (Bioetanol) se řadí k alternativním palivům vyráběných z obnovitelných zdrojů. Také je velice dobře znám jako příměs benzínu. V rámci Evropské unie je povolen v maximálním procentuálním obsahu v benzínu do 5 % a v případě metanolu do 3% za použití stabilizátorů. Existují i alkoholová paliva, jako je palivo E85, které obsahuje 85% etanolu nebo M85 s obsahem 85% metanolu. [12], [31]

Pro využití etanolu jako paliva je potřeba motor příslušně upravit. Automobily schopné využívat zmíněná paliva se označují jako Flexi Fuel Vehicle. Palivo vyžaduje vyšší kompresní poměr. Etanol proti benzínu má nižší zápalnost, proto je jeho obsah v palivu E85 jen 85 %. V zimním období je obsah etanolu dokonce snížen na 70 %. [31]

### 6.1 CHARAKTERISTIKA

Etanol také známe jako etylalkohol a patří mezi nejnižší alkoholy. Je velice hořlavý a řadí se mezi hořlaviny první třídy. Jedná se o bezbarvou, dobře rozpustnou kapalinu ve vodě. Využívá se v mnoha odvětvích, jako je chemický a potravinářský průmysl. [32]

### 6.2 HISTORIE

Velikou konkurencí benzínu vyráběného tradiční cestou z ropy byla lihobenzinová směs pod názvem **Dynakol**. Dynakol obsahoval 50 % etanolu, 30 % benzenu a 20 % benzínu. Směs byla velice populární v období po první světové válce. Z důvodu zvyšující se spotřeby pohonných hmot bylo v letech 1926 až 1936 ze zákona nařízeno povinné mísení 20 % etanolu s benzínem. V padesátých letech dvacátého století se upustilo od používání těchto směsí a k následnému návratu dochází, až v posledních letech. [33]

### 6.3 VÝROBA

Výroba etanolu pracuje na základě kvašení (fermentace). Pro potravinářský průmysl, pak za použití cukrů jako je například glukosa a fruktosa. Jsou spotřebovávány pomocí kvasinek, které postupně odumírají při postupně zvyšující se koncentraci alkoholu. Etanol se dá vyrobit téměř z každé plodiny, která obsahuje sacharidy. Pro technický průmysl nejčastěji z brambor, kukuřice, obilovin či cukrové řepy. Poslední dobou za využití biomasy například z odpadů při výrobě papíru nebo dřeva a jeho plynů. [31], [33], [34]

### 6.4 VÝHODY A NEVÝHODY

Jelikož jde o výrobu z alternativních zdrojů, snižuje se závislost na výrobě z ropy. Bioetanolová paliva proti klasickému benzínu snižují produkci škodlivin až o 70 %. Palivo E85 lze mísit s klasickými benzíny, druhá nádrž tedy není zapotřebí. Evropská unie pomocí těchto paliv se snaží snížit produkci CO<sub>2</sub>, což je v rozporu s výrobou biolihu, kde se uvolňuje velké množství právě CO<sub>2</sub>. Bioetanolová paliva mívají vyšší oktanové číslo, s tím bývá spojeno zvýšení výkonů motorů. K nevýhodám patří nižší zápalnost v zimním období, proto se zvyšuje podíl benzínu. Palivo E85 sice méně stojí, ale jeho spotřeba ve srovnání s benzínem je vyšší. [31]

## 7 VODÍK

Jako další palivo, které může být řazeno mezi paliva alternativní je vodík. Existují dva způsoby, jak lze vodík využít jako palivo. Buď ho lze spalovat v běžných pístových motorech, nebo ho lze využít v palivových článcích. Jednou z největších problémů je otázka výroby a skladování, jelikož vodík se v přírodě samostatně nevyskytuje a musí být uměle vyráběn. [8]

### 7.1 CHARAKTERISTIKA

Vodík se řadí mezi nekovy. Za běžných podmínek je vodík nejlehčím plynem. Nachází se v první skupině periodické tabulky. Není zjistitelný zrakem ani čichem, což může být nebezpečné. Ve směsi se vzduchem, kde obsah vodíku je vyšší než 6 % se stává výbušnou směsí. Plamen vodíku je zbarven do modra. [35]

### 7.2 HISTORIE

Svoji výraznou roli vodík odehrál již v minulém století. Ve čtyřicátých letech byl využíván v letecké dopravě. Například u vzducholodí, jelikož vodík je lehčí než vzduch. Roku 1937 byla tato doprava zastavena z důvodu nehody jedné ze vzducholodí, která při přistávání narazila do elektrického vedení a následně explodovala. Dalším nezdarem, který přispěl k ústupu od využívání vodíku, byla havárie raketoplánu Challenger. Zde byl zkapalněný vodík využit jako palivo. [35]

V dnešní době má vodík uplatnění v automobilovém průmyslu. Automobilka BMW na svém vodíkovém pohonu pracuje více než třicet let. Jejich upravený dvanáctiválcový motor je schopen dosáhnout stejného výkonu na vodíkový pohon jako na běžný benzin. Výhoda motoru spočívá ve schopnosti provozu na obě paliva. Prototyp vozidla ujede na vodíkovou nádrž až čtyři sta kilometrů. [8]

### 7.3 VÝROBA

Existuje více způsobů výroby vodíku. Z fosilních zdrojů, jako je například ropa nebo zemní plyn, případně i zplyňováním uhlí či biomasy. Další možností výroby vodíku je využití elektrolýzy, se kterou se do budoucna nejvíce počítá, za předpokladu dostatku elektrické energie pro potřebnou elektrolýzu. To však může komplikovat budoucí nástup elektromobilů, pro které by mohla být elektrická energie upřednostňována. V síti by tedy mohlo dojít k nedostatku požadované elektrické energie v závislosti na počtu elektromobilů. [8]

#### 7.3.1 VÝROBA Z FOSILNÍCH PALIV

Reformování zemního plynu patří mezi nejrozšířenější a zatím nejlevnější metody výroby vodíku. Spalováním části zemního plynu je dodáváno teplo pro reformování. Parní reformování probíhá na základě dvou reakcí s odlišnou teplotou. Endotermní do vodní páry za přítomnosti katalyzátoru při teplotě větší než 800 °C. Přiváděný metan reaguje s párou a vzniká vodík a oxid uhelnatý. Následuje exotermní reakce. Oxid uhelnatý, který vzniká, reaguje s vodní párou při teplotě okolo 550 °C. Tím dojde ke zvýšení množství produkovaného vodíku. [6], [8], [36]

#### 7.3.2 VÝROBA ELEKTROLÝZOU

Při elektrolýze dochází ke štěpení vazby mezi atomy kyslíku a vodíku. Elektrolýza probíhá mezi dvěma elektrodami ponořenými do vody za průběhu stejnosměrného elektrického proudu. Kladné ionty vodíku jsou vylučovány za vzniku plynu na záporné elektrodě. Následně je vodík

skladován. K elektrolýze je zapotřebí pouze elektrický proud a probíhá za pokojových teplot. Pro okolí není elektrolýza nijak škodlivá, vzniká pouze kyslík a vodík. K výhodám patří možnost využití alternativních zdrojů jako zdroje elektrické energie. Účinnost elektrolýzy se pohybuje okolo 30 %. [8], [36]

## 8 BUDOUCNOST POHONU MOTOROVÝCH VOZIDEL

Budoucnost získávání energie pro pohon motorových vozidel podléhá v dnešní době mnoha diskuzím. Hlavní diskuze bývají často spojeny s náklady na výrobu alternativních systémů, jako mohou být fotovoltaické články či výroba vodíku a hlavně vodíkových článků.

Do roku 2040 by měl každý čtvrtý vůz využívat pro svůj pohon vodíkovou technologii. Předpokladem je zařazení 26 % vozů, které budou využívat baterie, dále 25 % automobilů využívajících vodík, 25 % vozů se spalovacím motorem a 24 % vozů využívajících hybridní pohon. [38]

Velkou konkurenci západním státům Evropy mohou být v budoucnosti asijské oblasti, především východní Asie. Hlavní město Číny Peking se již dlouho dobu trápí s problémem špatného ovzduší. Čína má tedy obrovskou motivaci k vývoji nových technologií v oblasti budoucích alternativních pohonů za účelem snížení emisí, a to nejen v oblasti hlavního města. [38]

### 8.1 BUDOUCNOST VODÍKOVÉHO POHONU

Nejvýhodnější alternativou k současným palivům by mohl být vodíkový pohon, nejlepší cestou k jeho výrobě by mohlo být využití elektrolýzy vody za použití větrné energie. Zde se může vyskytnout problém malé účinnosti elektrolýzy, která se dnes pohybuje okolo 30 % [36]. To by mohlo vést ke kombinaci využití větrné energie s jinými zdroji energie potřebné pro elektrolýzu. Posloužit by mohla jaderná energie, zde by se však mohl vyskytovat problém s odpůrci jaderných elektráren. Celkovým problémem jsou ztráty v převádění určitého druhu energie na vodík, pro jeho výrobu. V dnešní době je nejlevnější metodou výroby vodíku použití ropy a zemního plynu. [8]

Vodíkový pohon by v budoucnosti mohl být alternativou pro fanoušky pístových motorů. Příkladem by mohl být vůz BMW 750hL [8]. (kap. 7.2)



Obr. 3 BMW 750hL 5.4 litru V12 (1999) [37]

### 8.2 ELEKTRICKÁ VOZIDLA

Díky tlakům na zlepšení životního prostředí je věnována pozornost elektrickým bateriovým vozidlům. Vozidla nezpůsobují nárůst emisí a elektromotor má velmi vysokou účinnost. Vozidla neprodukují žádný hluk, což může být i nevýhodou. Problém spočívá ve zdroji energie,

konkrétně v bateriích. Baterie vysoce přispívají k hmotnosti vozidla a nemají dostatečnou životnost. Jejich pořizovací cena též není zanedbatelná. Alternativou k bateriím jsou takzvané palivové články. Rozdíl spočívá v přivádění paliva, jako může být zemní plyn či vodík. Principem palivového článku, což je elektrochemické zařízení, je přeměna chemické energie na energii elektrickou pomocí oxidačně-redukční reakce. Zařízení se skládá z elektrod, které jsou odděleny elektrolytem. Dochází k oxidaci paliva a redukci přiváděného okysličovadla. Palivových článků je několik druhů, liší se především provozní teplotou a palivem, které potřebují. [8]

## ZÁVĚR

Cílem této práce bylo vytvořit literární rešerši o ropě a jejích frakcích a zaměřit se zejména na frakce využívané jako palivo. Zabýval jsem se alternativními palivy, jako je vodík nebo etanol. Téma poskytovalo mnoho zajímavých a dobře zpracovatelných informací. V bakalářské práci jsem se snažil přiblížit čtenářům historii paliv a některé jejich základní parametry, jako je například jejich výroba nebo složení.

Dále jsem se věnoval základnímu „stavebnímu kameni“ všech důležitých frakcí. Došel jsem k názoru, že cesta alternativních paliv je cestou budoucnosti, jelikož primární paliva dnes využívaná jsou závislá na těžbě ropy. Její zásoby nejsou nekonečné, tudíž vývoj nových technologií zpracování ropy a výroba paliv, která nepoužívají ropu jako svůj základ, je velice opodstatněná.

Ropa patří k neobnovitelným zdrojům energie a její zásoby v přírodě se neustále snižují. Důležitou problematikou budoucnosti je hledání způsobu, jak docílit větší účinnosti alternativních paliv, která by co nejméně poškozovala životní prostředí a zároveň sloužila lidstvu.

## POUŽITÉ INFORMAČNÍ ZDROJE

- [1] SMIL, Vaclav. *Ropa: průvodce pro začátečníky*. Praha: Kniha Zlin, 2018. Tema (Kniha Zlin). ISBN 978-807-4737-039.
- [2] Ropa. In: *Wikipedia: the free encyclopedia* [online]. San Francisco (CA): Wikimedia Foundation, 2001- [cit. 2019-04-15]. Dostupné z: <https://cs.wikipedia.org/wiki/Ropa>
- [3] *Sedimentární horniny* [online]. [cit. 2019-04-15]. Dostupné z: <http://atlas.horniny.sci.muni.cz/sedimentarni/kaustobiolit.html>
- [4] Těžba ropy a zemního plynu v České republice - historie a současnost. *Oenergetice.cz* [online]. 2016 [cit. 2019-04-15]. Dostupné z: <https://oenergetice.cz/ropa/tezba-ropy-a-zemniho-plynu-v-ceske-republice-historie-a-soucasnost/>
- [5] Ropné zásoby Česka. In: *Wikipedia: the free encyclopedia* [online]. San Francisco (CA): Wikimedia Foundation, 2001- [cit. 2019-04-15]. Dostupné z: [https://cs.wikipedia.org/wiki/Ropné\\_zásoby\\_Česka](https://cs.wikipedia.org/wiki/Ropné_zásoby_Česka)
- [6] BLAŽEK, Josef a Vratislav RÁBL. *Základy zpracování a využití ropy* [online]. Vyd. 2., přeprac. Praha: Vydavatelství VŠCHT, 2006 [cit. 2019-04-15]. ISBN 80-708-0619-2. Dostupné z: [http://147.33.74.135/knihy/uid\\_isbn-80-7080-619-2/pages-img/obalka-1.html](http://147.33.74.135/knihy/uid_isbn-80-7080-619-2/pages-img/obalka-1.html)
- [7] Petroleum.cz, Složení ropy. *Petroleum.cz* [online]. [cit. 2019-04-15]. Dostupné z: <http://www.petroleum.cz/ropa/slozeni-ropy.aspx>
- [8] HROMÁDKO, Jan. Speciální spalovací motory a alternativní pohony: komplexní přehled problematiky pro všechny typy technických automobilních škol. Praha: Grada, 2012. ISBN 978-802-4744-551.
- [9] Sirné sloučeniny v ropě. *Petroleum.cz* [online]. [cit. 2019-04-15]. Dostupné z: <http://www.petroleum.cz/ropa/sirne-slouceniny.aspx>
- [10] Dusíkaté sloučeniny v ropě. *Petroleum.cz* [online]. [cit. 2019-04-15]. Dostupné z: <http://www.petroleum.cz/ropa/dusikate-slouceniny.aspx>
- [11] Kyslíkaté sloučeniny v ropě. *Petroleum.cz* [online]. [cit. 2019-04-15]. Dostupné z: <http://www.petroleum.cz/ropa/kyslikate-slouceniny.aspx>
- [12] MATĚJOVSKÝ, Vladimír. *Automobilová paliva*. Praha: Grada, 2005. ISBN 80-247-0350-5.
- [13] Udrzbapodniku.cz. *Udrzbapodniku.cz* [online]. [cit. 2019-04-15]. Dostupné z: [http://udrzbapodniku.cz/index.php?id=47&no\\_cache=1&tx\\_ttnews\[tt\\_news\]=6585&cHash=353ab6de2f&type=98](http://udrzbapodniku.cz/index.php?id=47&no_cache=1&tx_ttnews[tt_news]=6585&cHash=353ab6de2f&type=98)
- [14] Pohonné hmoty pro leteckou dopravu. *Petroleum.cz* [online]. [cit. 2019-04-15]. Dostupné z: <http://www.petroleum.cz/vyrobky/jet.aspx>
- [15] *Prémiová paliva Verva od Benziny* [online]. [cit. 2019-04-15]. Dostupné z: <http://www.vervapaliva.cz>

- [16] Motorova-nafta. *GORIVO* [online]. [cit. 2019-04-15]. Dostupné z: <https://www.gorivo.cz/files/motorova-nafta.pdf>
- [17] Aditivace motorové nafty. *Petroleum.cz* [online]. [cit. 2019-04-15]. Dostupné z: <http://www.petroleum.cz/vyrobky/nafta-aditivace.aspx>
- [18] Bionafta. *Vítejte na Zemi* [online]. [cit. 2019-04-17]. Dostupné z: <http://www.vitejtena-zemi.cz/cenia/index.php?p=bionafta&site=doprava>
- [19] BIONAFTA. *Http://kfch.upce.cz* [online]. [cit. 2019-04-17]. Dostupné z: [http://kfch.upce.cz/htmls/vedecka\\_cinnost\\_bionafta.htm](http://kfch.upce.cz/htmls/vedecka_cinnost_bionafta.htm)
- [20] Esterifikace. In: *Wikipedia: the free encyclopedia* [online]. San Francisco (CA): Wikimedia Foundation, 2001- [cit. 2019-04-17]. Dostupné z: <https://cs.wikipedia.org/wiki/Esterifikace>
- [21] Estery. In: *Wikipedia: the free encyclopedia* [online]. San Francisco (CA): Wikimedia Foundation, 2001- [cit. 2019-04-17]. Dostupné z: <https://cs.wikipedia.org/wiki/Estery>
- [22] Výkladový slovník. *Petroleum.cz* [online]. [cit. 2019-04-17]. Dostupné z: <http://www.petroleum.cz/slovník.aspx?pid=126>
- [23] Motorová nafta, její vývoj a změny. *Zemědělec* [online]. [cit. 2019-04-17]. Dostupné z: <https://www.zemedelec.cz/motorova-nafta-jeji-vyvoj-a-zmeny/>
- [24] LPG a CNG. *LPG a CNG* [online]. [cit. 2019-04-17]. Dostupné z: <http://www.kulhavy-lpg.cz/lpg-a-cng>
- [25] Alternativní paliva. *Metan a propan butan* [online]. [cit. 2019-04-17]. Dostupné z: <https://lpg-cng.ochranamotoru.cz/methan-jizda-na-metan-propan-butan-leuna-gas.htm>
- [26] AUTO GAS COUBAL: přestavby LPG. *AUTO GAS COUBAL* [online]. [cit. 2019-04-20]. Dostupné z: <http://www.autogascoubal.cz/cz.php?txt=prestavby-lpg&det=plyn-vyroba>
- [27] Základní info o LPG: o jízdě na zkapalněný ropný plyn. *Šlápní na plyn* [online]. [cit. 2019-04-20]. Dostupné z: <https://lpg-cng.ochranamotoru.cz/auta-jizda-slapni-na-plyn-ropny-lpg-propan-butan.htm>
- [28] Bojový řád 5/D: Automobily s palivem CNG, LPG. *Požáry.cz* [online]. 2019 [cit. 2019-04-20]. Dostupné z: <https://www.pozary.cz/clanek/61732-bojovy-rad-5-d-automobily-s-palivem-cng-lpg/>
- [29] Další alternativní pohonné hmoty. *Cng4you* [online]. 2011 [cit. 2019-04-20]. Dostupné z: <http://www.cng4you.cz/cng-info/dalsi-alternativni-pohonne-hmoty.html>
- [30] VESELÁ SCHAUHUBEROVÁ, Markéta. LNG vs CNG. *Cngplus.cz: LNG vs CNG* [online]. [cit. 2019-04-20]. Dostupné z: <http://www.cngplus.cz/lng-vs-cng.html>
- [31] SAJDL, Jan. Bioetanol. *Autolexicon.net* [online]. [cit. 2019-04-20]. Dostupné z: <http://www.autolexicon.net/cs/articles/bioetanol/>



- [32] Ethanol. In: *Wikipedia: the free encyclopedia* [online]. San Francisco (CA): Wikimedia Foundation, 2001- [cit. 2019-04-20]. Dostupné z: <https://cs.wikipedia.org/wiki/Ethanol>
- [33] Alternativní paliva. *Cschi.cz: urppz* [online]. [cit. 2019-04-20]. Dostupné z: <http://www.cschi.cz/urppz/altpal.asp>
- [34] Kvašení. In: *Wikipedia: the free encyclopedia* [online]. San Francisco (CA): Wikimedia Foundation, 2001- [cit. 2019-04-20]. Dostupné z: [https://cs.wikibooks.org/wiki/Výroba\\_al-koholických\\_nápojů](https://cs.wikibooks.org/wiki/Výroba_al-koholických_nápojů)
- [35] FLEMR, Vratislav a Bohuslav DUŠEK. *Chemie pro gymnázia I - Obecná a anorganická*. Druhé. SPN - pedagogické nakl., 2007. ISBN 978-80-7235-369-9.
- [36] SOMOLOVÁ, Markéta a Petr DLOUHÝ. Výroba vodíku. *Hytep* [online]. 2007 [cit. 2019-04-20]. Dostupné z: <https://www.hytep.cz/cs/vodik/informace-o-vodiku/vyroba-vodiku/664-vyroba-vodiku>
- [37] BMW 750hL. *Netinform* [online]. [cit. 2019-04-22]. Dostupné z: <https://www.netinform.net/H2/H2Mobility/Detail.aspx?ID=182>
- [38] Průzkum: Budoucnost pohonu automobilů neleží jen v bateriích. *Oenergetice.cz* [online]. 2018 [cit. 2019-04-22]. Dostupné z: <https://oenergetice.cz/cista-mobilita/pruzkum-budoucnost-pohonu-automobilu-nelezi-jen-bateriich-sefove-automobilek-sazeji-i-vodik/>

**SEZNAM POUŽITÝCH ZKRATEK A SYMBOLŮ**

<i>CNG</i>	[-]	Compressed Natural Gas (stlačený zemní plyn)
<i>CO<sub>2</sub></i>	[-]	Oxid uhličitý
<i>ČNZ</i>	[-]	Československé naftové závody
<i>Fe</i>	[-]	Železo
<i>FeS</i>	[-]	Sulfid železnatý
<i>H<sub>2</sub></i>	[-]	Molekula vodíku
<i>H<sub>2</sub>S</i>	[-]	Sulfan
<i>LNG</i>	[-]	Liquefied Natural Gas (zkapalněný zemní plyn)
<i>LPG</i>	[-]	Liquefied Petroleum Gas (zkapalněné ropné plyny)
<i>MEŘO</i>	[-]	Metylestery kyselin řepkového oleje
<i>MMT</i>	[-]	Metylcyklopentadienylmangan trikarobonyl
<i>OH</i>	[-]	Hydroxid
<i>P</i>	[Pa]	Tlak
<i>ppm</i>	[-]	Part per milion (miliontá část)
<i>TAN</i>	[mg KOH/g]	Total Acis Number (celkové číslo kyselosti)
<i>TEO</i>	[-]	Tetraethylolovo
<i>TMO</i>	[-]	Tetramethylolovo
$\rho$	[kg·m <sup>-3</sup> ]	Hustota tekutiny