

## OBSAH

<b>1. ÚVOD A CÍLE PRÁCE</b> .....	<b>3</b>
<b>2. PŘEHLED VÝCHOZÍCH PODKLADŮ</b> .....	<b>4</b>
2.1. SEZNAM PODKLADŮ .....	4
2.2. ZHODNOCENÍ PODKLADŮ S OHLEDEM NA CÍLE PRÁCE.....	4
<b>3. CHARAKTERISTIKA ÚZEMÍ STAVBY</b> .....	<b>5</b>
3.1. STÁVAJÍCÍ STAV .....	5
3.2. HYDROLOGICKÉ PODKLADY .....	6
3.3. GEODETICKÉ PODKLADY .....	6
<b>4. NAVRŽENÉ TECHNICKÉ ŘEŠENÍ</b> .....	<b>7</b>
4.1. ÚČEL A PŘEDMĚT STAVBY .....	7
4.2. ČLENĚNÍ STAVBY.....	7
<b>5. STAVEBNÍ ČÁST VARIANTA 1</b> .....	<b>8</b>
• SO 1 - VTOKOVÝ OBJEKT.....	8
• SO 2 - MVE - STROJOVNA .....	8
• SO 4 – ODPADNÍ KANÁL .....	8
<b>6. STAVEBNÍ ČÁST VARIANTA 2</b> .....	<b>9</b>
6.1. SO 1 - VTOKOVÝ OBJEKT.....	9
6.2. SO 2 - MVE - STROJOVNA .....	9
6.3. SO 3 –ODPADNÍ KANÁL .....	9
• SO 4 – ZPEVNĚNÁ PLOCHA .....	9
<b>7. TECHNOLOGICKÁ ČÁST VARIANTA 1</b> .....	<b>10</b>
7.1. PS 01 - MALÁ VODNÍ ELEKTRÁRNA - STROJNÍ ČÁST.....	10
7.1.1. Šneková turbína .....	10
7.1.2. Ocelový žlab.....	11
7.1.3. Ložiska .....	11
7.1.4. Spojka .....	11
7.1.5. Převodovka .....	11
7.1.6. Brzda.....	11
7.1.7. Stavidlo / klapka .....	11
7.2. PS 02 – MALÁ VODNÍ ELEKTRÁRNA –ELEKTROČÁST .....	12
7.2.1. Generátor.....	12
7.2.2. Řídící systém .....	12
7.2.3. Rozvaděč s výkonovou ochranou 400V,50 Hz .....	12
7.2.4. Elektrifikace .....	13
7.3. PS 03 - MALÁ VODNÍ ELEKTRÁRNA – VTOKOVÝ OBJEKT .....	13
<b>8. TECHNOLOGICKÁ ČÁST VARIANTA 2</b> .....	<b>14</b>
8.1. PS 01 - MALÁ VODNÍ ELEKTRÁRNA - STROJNÍ ČÁST.....	14
8.1.1. Turbína TM 5.....	14
8.1.2. Ložiska .....	15

8.1.3.	<i>Převodovka</i> .....	15
8.1.4.	<i>Elektromagnetický ventil</i> .....	15
8.2.	PS 02 – MALÁ VODNÍ ELEKTRÁRNA –ELEKTROČÁST .....	16
8.2.1.	<i>Generátor</i> .....	16
8.3.	PS 03 - MALÁ VODNÍ ELEKTRÁRNA – VTOKOVÝ OBJEKT .....	16
<b>9.</b>	<b>ZÁVĚR</b> .....	<b>17</b>
<b>10.</b>	<b>SEZNAM PŘÍLOH</b> .....	<b>17</b>

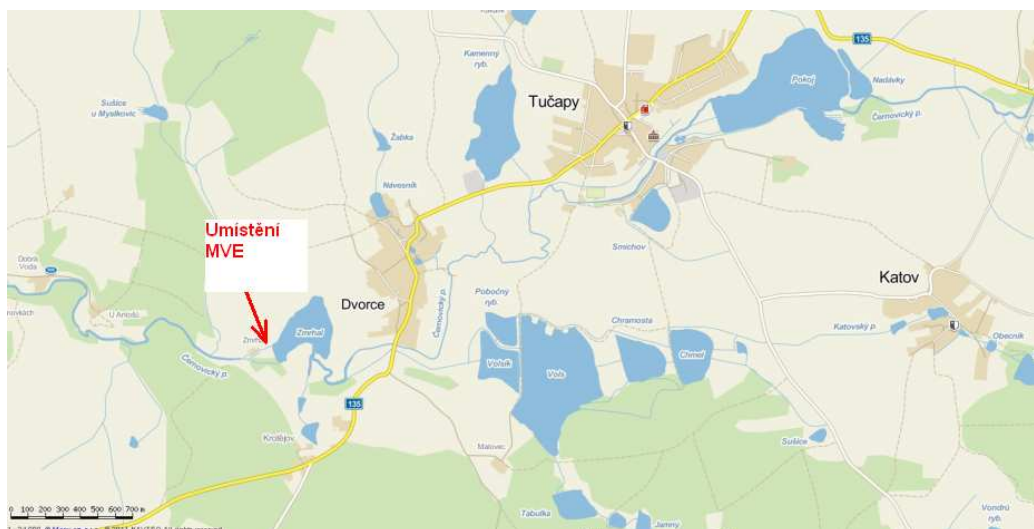
## 1. Úvod a cíle práce

Lokalita pro studii malé vodní elektrárny (dále MVE) se nachází v okrese Tábor na vodním toku Černovický potok. Černovický potok, který je pravostranným přítokem řeky Lužnice, odvodňuje malé území na jihozápadě okresu Pelhřimov a jihovýchodní část okresu Tábor. Protéká většinou rovinatou krajinou, pramení v nadmořské výšce 638 m n.m. a ústí do Lužnice v Soběslavi, ve výšce 403 m n.m. Patří k nížinovým tokům, tvoří meandry, má určité rybářské revíry, napájí několik rybníků zejména rybník Pokoj, Malý Pokoj a Zmrhal. Současný neuspokojivý stav technologických částí hráze rybníku Zmrhal, byl způsoben povodňovou vlnou dne 14.8. 2002, kdy dosáhla voda historického maxima.

Plánovaná rekonstrukce neuvažovala o využití hydroenergetického potenciálu toku. Cílem práce je provést návrh MVE tak, aby co nejvýhodněji využila stávající hydroenergetický potenciál Černovického potoka v profilu hráze rybníka Zmrhal k výrobě elektrické energie (dále EE) a zároveň navázal na projekt rekonstrukce rybníka [12]. MVE využívají energii z přírodního nevyčerpatelného vodního potenciálu a současně obohacují kyslíkem kvalitu vody. Řešení je zpracováno ve dvou variantách. Výkresová dokumentace bude pro obě varianty zahrnovat:

- situaci širších vztahů
- celkovou situaci stavby
- katastrální situaci
- půdorys MVE
- podélný a příčný řez MVE.
- vzorový příčný řez korytem
- přehledný podélný profil
- příčné řezy

Bylo zapotřebí minimalizovat náročnost stavby, protože získaná představa o vyrobené elektrické energii pomocí hydroenergetických výpočtů není s ohledem na lokalitu významná. Součástí studie je i fotodokumentace současného stavu.



Obr.1 Lokalita pro studii MVE [16]

## 2. Přehled výchozích podkladů

### 2.1. Seznam podkladů

- [1] Místní šetření a fotodokumentace autora práce v lokalitě, červen 2013
- [2] Osobní konzultace. Josef Novotný majitele rybníka Zmrhal. červen 2013
- [3] Osobní konzultace na lokalitě Geodeti Tábor březen 2011
- [5] Osobní konzultace na lokalitě Kovo-Céza. srpen 2011
- [6] Hydrologická data. ČHMÚ, České Budějovice, květen 2011
- [7] Výškopisná data. ČÚZK, Praha 8, listopad 2013
- [8] E-mailová korespondence s GESS-CZ, s.r.o. červenec, srpen, 2012
- [9] E-mailová korespondence s MAVEL, s.r.o. červenec, srpen, září 2013
- [10] E-mailová korespondence s ZIROMONT s.r.o. červenec 2013
- [11] Telefonická konzultace. Ing. Jaromír Čašek Projektování ekologických staveb 3e, Pelhřimov, listopad 2011
- [12] Telefonická konzultace. Ing. Václav Wagner Mavel září 2013
- [13] Výkresová dokumentace k opravě rybníka Zmrhal. Projektování ekologických staveb 3e, Pelhřimov, listopad 2011
- [14] Výkresová dokumentace k MT3. Ing. Václav Wagner Mavel září 2013
- [15] Předběžná cenová a technická nabídka technologické části firmy Gezz březen 2013
- [16] Předběžná cenová a technická nabídka technologické části firmy Mavel říjen 2013
- [17] Metodický pokyn č 9/1998
- [18] [www.mapy.cz](http://www.mapy.cz)
- [19] HOLATA, M. Malé vodní elektrárny, Praha 2002 ISBN 80-200-0828-4

### 2.2. Zhodnocení podkladů s ohledem na cíle práce

Poklady byly získány většinou na základě telefonické nebo e-mailové poptávky. Tím vznikla představa o výrobních programem dostupných firem, které se zabývají výrobou technologických částí pro MVE odpovídající hydrologickým podkladům zadané lokalitě. Tyto podklady byly získány od ČHMU [6].

Studie je řešena pro šnekovou turbínu firmy GESS-CZ [8] a násoskovou turbínu MAVEL [9]. Po konzultaci a ujasnění možností výrobce a případného investora [2] byla zahájena projekční část studie a řešení stavebních detailů. Zde bylo využito výkresů firmy 3E projekt [13], která se zabývala opravou poničené hráze. V případě varianty -2 byl využit ještě výkres firmy pro násoskovou turbínu [14].

Při řešení osazení stavby a výkopových prací bylo využito stávajícího geodetického zaměření [2], vlastního měření autora [1] a výškopisné mapy třetí generace ČÚZK [7].

Spolupráce výrobcem byla přínosná a získané podklady vedly k návrhu ekonomicky vhodného řešení.

### 3. Charakteristika území stavby

#### 3.1. Stávající stav

Černovický potok je pravostranným přítokem řeky Lužnice. Jeho délka činí 38 km a rozláhá se do plochy 137 km<sup>2</sup>. Pramení nedaleko obce Kámen na Pelhřimovsku v nadmořské výšce 638 m. Teče jihozápadním směrem a v Soběslavi se vlévá do Lužnice ve výšce 403 m n.m.. V Tučapech protéká rybníky Pokoj a Malý pokoj a Zmrhal. Rybník Zmrhal byl užíván k rekreačním účelům a později pouze jako chovný. Podceněním stavu ze strany původních majitelů rybníka došlo při povodni 14.8. 2002 k utržení plovoucích ostrůvků, které poškodily hrubé česle a zastavily se až o stavidla s nefunkčním ovládáním. Následně došlo k nabývání objemu rybníka a k přelití povodňové vlny přes těleso sypané hráze a k protržení stavidel a poničení veškerých technologických částí rybníka.

Studie MVE je řešena v návaznosti na projekt opravy vzniklých škod od firmy [13], která navrhla celkovou revitalizaci rybníka: odstranění náletových dřevin, odbahnění, opravu hráze, stavbu nového bezpečnostního přelivu, stavbu nového stavidlového uzávěru, hrubých česel, výpustného objektu, loviště s příjezdem a dalších prací spojených s obnovením provozních částí rybníka.

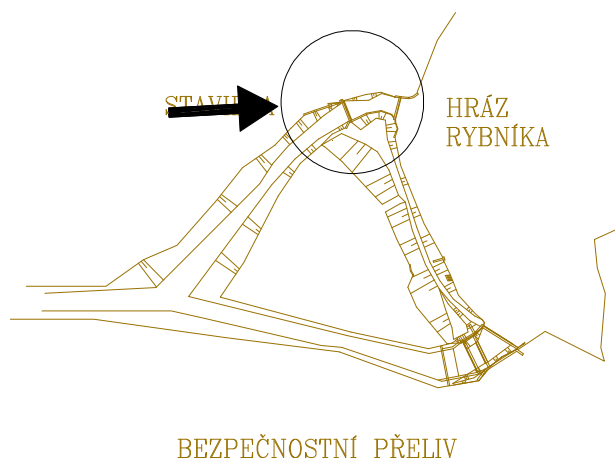
Před stavidlovým uzávěrem a bezpečnostním přelivem byly firmou [13] navrženy ocelové česle se sklonem 3:2 se světlostí 40 mm. Mezi třemi pilíři budou čtyři rámová pole každé se čtyřmi rámy ve kterých budou položeny česlové klece, aby byla umožněna jejich výměna při poškození. Dole budou česlové rámy opřeny přímo o betonový žlab. Česle bude nutné průběžně ručně čistit pomocí ocelových háků. Prostor pro skladování naplavenin je navržen na pravém břehu hrubých česel. Nepředpokládá se výskyt těžkých naplavených kmenů, proto zde není navržen pomocný jeřáb. Součástí hrubých česel je obslužná dřevěná lávka s ocelovým zábradlím.

Stavidla a předřazený objekt hrubých česlí jsou umístěny na pravé straně hráze. Sypaná přímá hráz rybníka bude dlouhá 97 m s korunou na kótě 430,8 m n. m široká 3 m a v patě široké 16,2 m. Sklon svahu návodního líce hráze bude 1:3 a vzdušního líce 1: 1,5. Takto vzniklý rybník bude mít celkový objem 0,4 mil. m<sup>3</sup> při zatopené ploše 11 ha. Hráz bude vzdouvat vodu v rybníku na provozní hladinu 429 m n.m a maximální hladinu Q<sub>100</sub> na kótě 430,3 m n.m. Hladina bude regulována stavidlovým uzávěrem popř. bezpečnostním přelivem.

Z bezpečnostních důvodů musela být nefunkční stavidla a poničené hrubé česle odstraněna a koruna hráze musela být navýšena.

Namísto poničených stavidel jsou navrženy stavidlové uzávěry o třech polích mezi betonovými pilíři. Šíře vlastní přelivné hrany dlouhé 8 m bude na kótě 429 m n.m. Stavidlové desky budou osazeny mezi betonové pilíře tak, že jejich vedení bude zcela zapuštěno v pilíři a stavidlovou desku bude umožněno zdvihnout úplně nad hladinu pomocí převodového mechanismu, aby nekladly proudící vodě žádný odpor. Na pouchu (horním vodorovném rámu) bude uložen převodový mechanismus s trapézovým šroubem, kterým bude obsluha ovládat polohu stavidlových desek ručně. S ohledem na hmotnost stavidel budou na každém poli mechanismy dva. Stavidlo a zdvihací mechanismus je navrženo tak, aby odolalo plnému tlaku vody, který na ně působí ze strany rybníka a aby byla při zdvihu stavidla překonána síla v tření ve vedení a váha stavidla. Budou mít funkci vypouštěcí, vyrovnávací a proplachovací a budou sloužit i jako jalový přeliv v případě nadměrných vod. Součástí stavidel bude i obslužná dřevěná lávka se zábradlím.

Bezpečnostní přeliv rybníka se bude nacházet na levobřežním konci hráze. Přeliv bude zabezpečovat povodňových vod pod hráz rybníka. Vlastní přelivná hrana bude 15 m široká bude na kótě 429 m n.m. Na spadiště přelivu navazuje lichoběžníkový betonový skluz.



Obr.2 Současný stav na rybníku Zmrhal s navrhovanými objekty [13]

### 3.2. Hydrologické podklady

Hydrologické podklady byly převzaty z podkladů [6]

- Číslo povodí : 1-07-04-039
- Název profilu : hráz rybníka Zmrhal
- Plocha povodí : 122,27 km<sup>2</sup>
- Průměrné roční srážky : 720mm
- Průměrný roční průtok : 0,917 m<sup>3</sup>/s

Tab. 1 – Hodnoty m-denních průtoků v profilu hráze rybníka Zmrhal dle [1]

Průtoky $Q_m$ (m - denní)							
dny	30	90	180	270	330	355	364
$Q_m$ (m <sup>3</sup> .s <sup>-1</sup> )	2,11	1,14	0,635	0,357	0,201	0,119	0,060

Tab. 2 – Hodnoty N-letých průtoků v profilu hráze rybníka Zmrhal dle [1]

Průtoky $Q_N$ (N- leté)							
roky	1	2	5	10	20	50	100
$Q_N$ (m <sup>3</sup> .s <sup>-1</sup> )	13	19	29	38	47	61	72

### 3.3. Geodetické podklady

V rámci zpracování projektu opravy hráze rybníka Zmrhal firmou [13] bylo provedeno zaměření lokality od [3], které bylo součástí převzaté výkresové dokumentace. V rámci zpracovávání diplomové práce bylo firmou [3] provedeno vytýčení nového profilu hráze.

---

## 4. Navržené technické řešení

---

### 4.1. Účel a předmět stavby

Předložená studie se zabývá využitím hydroenergetického potenciálu Černovického potoka pod hrází rybníka Zmrhal. Hrubý spád 3 metry bude využit pomocí šnekové turbíny (varianta 1) nebo násoskové turbíny TM (varianta 2) k výrobě elektrické energie v MVE.

Kóta hladiny rybníka Zmrhal je udržována stavidly na pravé straně sypané hráze, případně bezpečnostním přelivem na levé straně hráze. Oba objekty budou chráněné hrubými česlemi. Po cca 100 m se obě výpustě rybníka stékají v Černovický potok. Mezi hrází a soutokem tak vzniká ostrov, kde se bude vodní dílo nacházet. Vtokový objekt bude umístěn mezi stavidly a hrubými česly. Bude oddělen od náhonu na stavidla plovoucím trámcem a ukončen stavbou strojovny. Horní část strojovny umístěné za vtokovým objektem na železobetonové spodní stavbě bude dřevěné konstrukce se sedlovou střechou. Pro získání potřebného spádu je za MVE navržen odpadní kanál s mírnějším sklonem než má původní koryto potoka.

### 4.2. Členění stavby

V obou variantách si dostavba MVE si vyžádá realizaci 3 stavebních objektů a 3 provozních souborů :

- SO 1 - Vtokový objekt
- SO 2 - MVE - strojovna
- SO 3 - Zpevněná plocha
- SO 4 –Odpadní koryto
  
- PS 1 - Malá vodní elektrárna - strojní část
- PS 2 - Malá vodní elektrárna – elektro část .
- PS 3 – Vtokový objekt .

## 5. Stavební část varianta 1

Stavební náklady jsou při použití šroubového vodního motoru výrazně redukovány, protože není zapotřebí jemných čelí a čistícího stroje.

- **SO 1 - Vtokový objekt**

Vtokový objekt (VO) s půdorysnými základními rozměry 3x3x5m je umístěn na levém břehu u navrhovaného stavidlového uzávěru firmou [13] na které navazuje společným pilířem, pod úhlem 20°. Před ledovou tříští a unášenými mechanickými nečistotami je VO chráněn hrubými česlemi (cca 20 m proti proudu), norným trámcem a vtokovým prahem který určuje hranici změny od původního návrhu opravy stavidel firmou [13]. U šroubových vodních motorů nejsou zapotřebí jemné česle, které brání vstupu plovoucích nečistot.

Nadměrné průtoky s kótou nad 429,6 m n.m nebudou z bezpečnostních důvodů vpuštěny do spodní stavby MVE. K tomuto účelu slouží pevná norná stěna, provizorní hrazení a hydraulické stavidlo, kde se v výhodou uplatní bezpečnostní gravitační uzavírání při výpadku el. proudu. Před stavidlem jsou navrženy drážky provozního hrazení svařené z ocelového U profilu. Od stavidel se bude dno vtokového objektu po celé délce pozvolna svažovat ve sklonu 2%

Výstavba VO u bude započata v návaznosti na ukončení dostavby hrubých česel, stavidel a bezpečnostního přelivu. Tím bude umožněno převedení celého průtoku přes bezpečnostní přeliv na druhé straně hráze. Provizorní sypaná hráz za předřazenými česlemi umožní výkop stavební jámy a výstavbu bez ohrožení vodou. Případné průsaky budou pomocí čerpadel převáděny do potoka. Vzhledem ke skalnímu podloží a standardním tvarům krabicového typu se nepředpokládají komplikace při hloubení, výstavbě a založení stavby.

- **SO 2 - MVE - strojovna**

Spodní stavba strojovny MVE z železobetonové konstrukce slouží především k uložení turbíny s generátorem a rozvaděče. Kóta hrany VO 429,30 m.n.m je zároveň hranicí mezi spodní a horní stavbou. Horní stavba strojovny MVE je řešena jako jednoduchá stavba dřevěné konstrukce o půdorysných rozměrech 3,7 x2,7 m se sedlovou střechou. Slouží pouze jako prostor pro uložení náradí, náhradních dílů, technologických částí. Vnitřní rozměry umožňují obsluhu prostor při revizi nebo dílčí opravě. Šneková turbína bude nezastřešena a instalována mobilním jeřábem do železobetonového žlabu. Horní stavba strojovny MVE je navržena jako dřevostavba. Na dřevěnou nosnou konstrukci jsou našroubovány desky venkovní OSB desky, které budou za účelem montáže technologického zařízení odnímatelné.

Architektura strojovny je navržena s respektem na stávající stavby v okolí. Sedlová střecha, rozmístění oken, volba exteriérových materiálů, umístění MVE a povrchové úpravy okolí nijak nenarušují celkový ráz krajiny. Stavba MVE nebude působit rušivě a bude tak začleněna do okolí.

- **SO 4 – Odpadní kanál**

Odpadní kanál je vyhlouben v nivě pod hrází ve sklonu svahu 1:2 a po délce 38 metrů ústí do původního koryta Černovického potoka. Navazuje na podpěrnou patku šnekové turbíny pomocí drátokamenných křídel. Na pravé straně kanálu vznikne mezi původním korytem potoka a kanálem pochutná hrázka s korunou na kotě 426.5 m n.m. a šířkou koruny 1.4 m. Kanál je navržen tak aby byl chopen převést návrhové průtoky. Při nadměrných průtocích se voda rozlije přes hráz a dojde z zaplavení celé nivy.



## 6. Stavební část varianta 2

### 6.1. SO 1 - Vtokový objekt

Vtokový objekt krabicového tvaru o rozměrech b x h 3 x 3.45 m a délky 4.3m je u varianty 2 technologicky rozšířen o jemné čele se světlostí 40 mm které jsou opřeny o obslužnou lávkou a dno ve sklonu 2:1a navrženy jako ručně stírané, protože se s ohledem na umístění stavby neočekává velké množství naplavených nečistot. Za česlemi se dno VO svažuje ve sklonu 2%. Proti průtokům nad kótu 429,6 m n.m je MVE chráněna pevnou nornou stěnou, hydraulickým stavidlem popřípadě provizorním hrazením. Případnou zpětnou vlnu při náhlém uzavření turbíny eliminuje boční přeliv s délkou přelivné hrany 2.4 m a kótou předivné hrany 429.3m umístěný před spodní stavbou strojovny . VO je navržen tak aby hydraulicky vhodně převedl provozní průtok 0,9 m<sup>3</sup>/s při dané hloubce 0.6m (426m n.m.) do kašny spodní stavby a zároveň ochránil spodní stavbu před plavenými nečistotami.

### 6.2. SO 2 - MVE - strojovna

Spodní železobetonová stavba strojovny o půdorysných rozměrech 3x4 m je oddělena od vtokového objektu bezpečnostním přepadem v pravé stěně. Je určena k uložení násoskové turbíny na profilech opřených do římsy ve stěnách. Kašna spodní stavby lze v případě údržby vypustit nožovým šoupátkem ovládaným z horní stavby.

Horní stavba strojovny z dřevěné konstrukce slouží k uložení rozvaděčů a ovládacího zařízení stavidla. Příležitostně obsluze je umožněna údržba a revize soustrojí v montážním otvoru podlahy. Manipulace větších technologických částí je umožněna mobilním autojeřábem. K tomuto účelu je navržena odnímatelná zadní část horní stavby.

### 6.3. SO 3 –odpadní kanál

Se strojovnu jsou spojeny zavazovací křídla z drátokamene založené na drátokamenné patce. Pravé křídlo se svažuje ke koruně hrázky odpadního kanálu ve sklonu 0,1% a levé křídlo je po celé délce vysoké 4.1m (428 m n.m.) které drží svah a současně vytváří zpevněné vývařiště pod elektrárnou. Rozměry, skladba a trasa odpadního je shodná s variantou 1.

- **SO 4 – Zpevněná plocha**

Problémový příjezd k MVE začíná v obci Krotějov. V této obci je nutné odbočit ze silnice č135, vedoucí ze Sudoměřice u Bechyně přes Soběslav do Kamenice nad Lipou, na lesní cestu. Zpevněná lesní cesta vede k mostku přes Černovický potok, dále přes brod a lesní cestou až na kamennou plochou u plánované MVE. Příjezd stavební techniky při hloubení stavební jámy je navržen z levé strany odtokové části MVE. Bude složena ze zhutnělého štěrkového lože na zhutnělé pláni. Protože je navržena na kótě 426,8 m n.m nebude při zvýšené hladině vody touto cestou příjezd možný .

## 7. Technologická část varianta 1

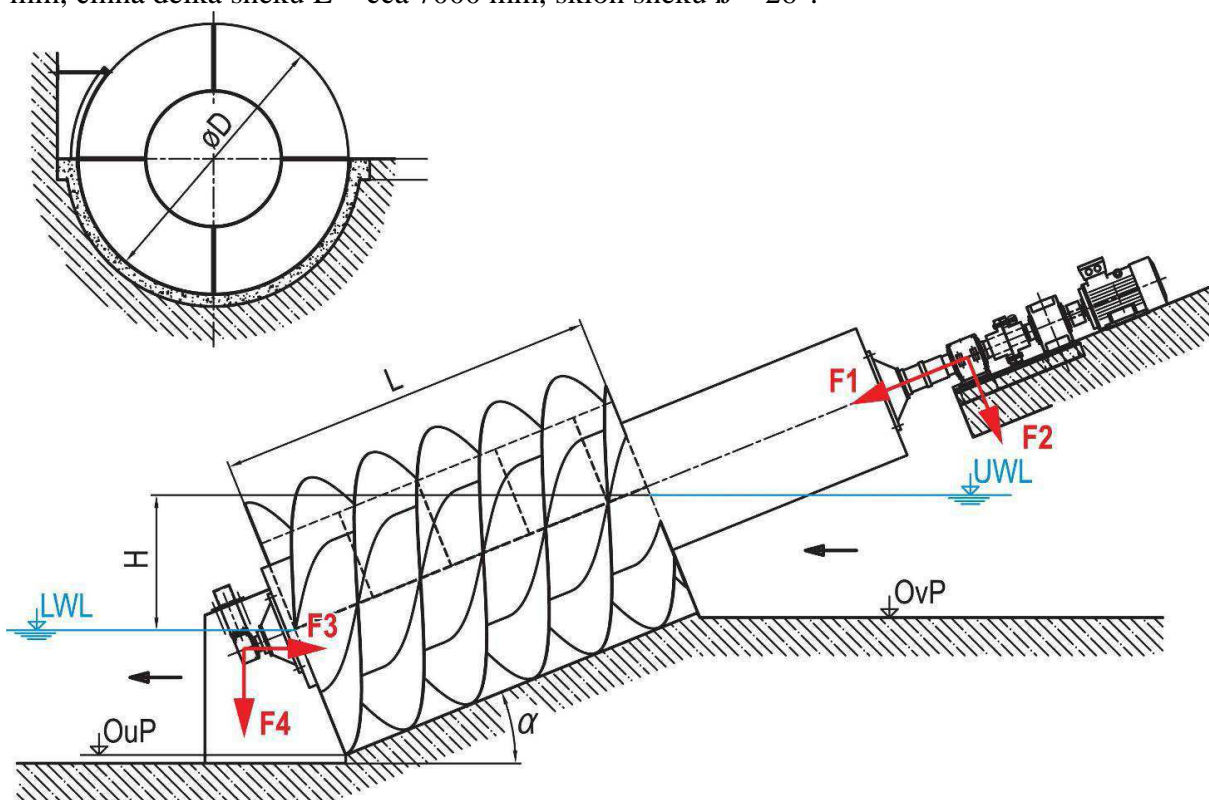
S ohledem na lokalitu bylo navrženo kompaktní provedení sestávající se z šroubového motoru, ocelového žlabu a pohonné jednotky.

### 7.1. PS 01 - Malá vodní elektrárna - strojní část

Vybavení a rozměry strojovny jsou navrženy tak, aby byl umožněn její bezpečný a plně automatický provoz a příležitostná kontrola nebo revize obsluhy. Manipulace s většími celky při opravě nebo montáži je řešena mobilním autojeřábem. Po konzultaci [8] bylo navrženo následující uspořádání strojovny.

#### 7.1.1. Šneková turbína

Je navržena tříchodová šneková turbína ST 1650-7000 verze Classic s jmenovitou hltností 910 l/s, spádem 3 m a výkonem na hřídeli turbíny  $P_T = 21,4$  kW. Vnější průměr šneku  $D = 1650$  mm, činná délka šneku  $L = \text{cca } 7000$  mm, sklon šneku  $\beta = 26^\circ$ .



Obr. 6.1 Turbína ST 1650-7000 [8]

### 7.1.2. Ocelový žlab

Šneková turbína je umístěna v ocelovém žlabu, který se montuje současně se šnekovou turbínou a je umístěn mezi patku a vtokový objekt. Součástí žlabu je i odstříkovací lišta včetně příslušenství. Turbína, žlab a odstříkovací lišta jsou vyrobeny z oceli tří. 11 a turbína je navíc chráněna dvousložkovým epoxidovým nátěrem. Její výrobce GESS-CZ, s.r.o. zaručuje minimální životnost 30 let – za předpokladu pravidelné každoroční údržby. Mezi turbínou a přívaděčem je ocelový přechodový kus.

### 7.1.3. Ložiska

Jsou navrženy tukem mazaná ložiska firmy ZKL nebo SKF s očekávanou minimální životností 100 000 hodin u horního ložiska a 80 000 hodin u dolního ložiska za předpokladu pravidelné údržby. Dolní ložisko je mazané automatickým mazacím systémem který ovládá mazací lis od rozvaděče. Součástí mazacího přístroje je i nerezové mazací potrubí. Jako mazivo je užit osvědčený ekologicky odbouratelný tuk.

### 7.1.4. Spojka

U spojky od firmy Siemens-Flender se očekávaná minimální životnost: 100 000 h

### 7.1.5. Převodovka

Elektropřevodovka Siemens Motox je 4. pólový asynchronní elektromotor o výkonu 18,5 kW. Součástí 3-stupňové převodovky firmy Siemens-Flender je i základový rám a bezpečnostní ochranné prvky. Minimální životnost převodovky je 100 000 h

### 7.1.6. Brzda

Brzda, která je umístěna na druhé hřídeli převodovky, je schopna zastavit stroj z plného výkonu a plné rychlosti za méně než 10 sekund a to i při opakovaném použití bez poškození funkčních částí.

### 7.1.7. Stavidlo / klapka

Dvojčinná klapka, která umožňuje ovládání v obou směrech – (otevření a uzavření) je automaticky řízená řídicím systémem. Umožňuje tak regulaci průtoku turbínou a udržuje horní hladinu vody v závislosti na uvedené hodnotě. Dále obsahuje vizuální indikátor hladiny oleje.

**Tab. Hlavní parametry soustrojí [8]**

Typ	Šneková turbína
Rozsah spádů	2,25 - 3m
Spád na turbínu	3m
Maximální průtok	0,91 m <sup>3</sup> /S
Max. výkon turbíny	21kW
Délka šneku	7m
Sklon šneku	26 °
Průměr šneku	1,65 m
Pořizovací náklady	994 000 Kč

## 7.2. PS 02 – Malá vodní elektrárna – elektročást

Elektronika, která systém řídí ukazuje na případnou potřebu údržby. Systém je dále vybaven bezpečnostními opatřeními. Provoz MVE je tak zabezpečen proti poruše.

### 7.2.1. Generátor

Byl navržen 3 fázový 400 V. generátor od firmy Siemens výkonu  $P = 18,5$  kW- výkon na svorkách generátoru  $P_G = 17,7$  kW. s maximálním jmenovitým výkonem ve výši 15 % maximálního výkonu turbíny v jeho pracovním rozsahu. Očekávaná minimální životnost generátoru je 100 000 h. Generátor je uzemněný a napájení 50 Hz s tolerancí na napájení  $SF = 1.15$  a na frekvenci  $\pm 2$  % (oblast A v souladu s IEC 60034-1).

### 7.2.2. Řídicí systém

Řídicí systém umožňuje (UPS), umožňuje plně automatický provoz elektrárny, automatické vypnutí turbíny nebo zapnutí v případě nouzového vypnutí. Dále umožňuje automatickou regulaci výkonu turbíny podle přednastavených parametrů. Umožňuje také automatické připojení generátoru k síti, kontrolu vyrobené energie a automatickou regulaci horní hladiny řízením stavidla.

Definovaným formátem SMS zpráv zasílaných na řídicí systém je umožněno omezené dálkové ovládání elektrárny, přepínání elektrárny on / off nebo žádost o informativní zprávu SMS obsahující aktuální provozní stav. V případě výskytu chyby je umožněno zaslání chybové informační SMS až na čtyři čísla mobilních telefonů jejichž čísla jsou definována v ovládacím panelu.

Vzdálený přístup k aplikaci připojením k internetu umožňuje kompletní dálkové ovládání a monitoring elektrárny, stažení podrobných provozních statistik a chybových zpráv (ve formátu MS Excel). Lze tak zjistit denní, měsíční a roční objem vyrobené elektřiny, dobu běhu, teplotu ložisek apod. Dále vzdálený přístup umožňuje kompletní diagnostiku aplikace řídicího systému, jeho aktualizaci a servis.

### 7.2.3. Rozvaděč s výkonovou ochranou 400V,50 Hz

Rozvaděč s uzamykatelným hlavním on/off spínačem je hlavními svorkami připojen k síti. Další svorky jsou určeny pro připojení senzorů a řídicího počítače. Jedná se o průmyslový počítač (PLC), včetně 6." barevného dotykového displeje se záložním zdrojem schopným udržet systém řízení v běhu po dobu 1 hodiny v případě výpadku proudu. Rozvaděč dále obsahuje chráněné a měřené vývody generátoru a je schopen kompenzace statického odběru jalové energie asynchronních generátorů. Pomocí routeru a GSM modemu umožňuje připojení k internetu nebo odesílání a přijímání SMS zprávy.

Z rozvaděče vlastní spotřeby budou napájeny zásuvkové obvody a žárovkové osvětlení s ohledem na účel a využití vnitřních prostor. Kabelové rozvody budou z celoplastových kabelů s měděnými dráty vedených po zdech v lištách a roštích. MVE bude uzemněna základovým páskem na který budou uzemněny všechny kovové části.

Rozvaděč je navržen s přepětovou, frekvenční, nadproudovou, zpětně wattovou a nesymetrickou proudovou ochranou. Jeho součástí jsou hlavní vypínače generátoru a analyzátor sítě. Mezi generátorem a rozvaděčem je silový kabel (Al)

#### 7.2.4. Elektrifikace

Na pravém břehu Černovického potoka cca 20 m od plánované MVE je mlýn elektrifikovaný v roce 1986. Podél levého břehu potoka je elektrické vedení s nejbližším sloupem vzdáleným cca 100 m od plánované MVE. Elektrifikace MVE je možná z obou stran po domluvě s majitelem pozemku, ale vždy je nutné vést proudový kabel přes Černovický potok. Ve spolupráci s místním provozovatelem elektrické sítě bude nutné změřeni zpětných vlivů provozu MVE na tuto síť.

#### **7.3. PS 03 - Malá vodní elektrárna – vtokový objekt**

Vtokový objekt má za úkol bezpečně hydraulicky vhodně přivést vodu do MVE. Tím jsou definovány základní rozměry VO, jeho odklon od původního směru na stavidla a následující zařízení: provozní hrazení, norný prám, vtokový práh a bezpečnostní přepad.

Za nornou stěnou je na ocelových profilech umístěno hydraulické stavidlo s předřazenou nornou stěnou. Za ním je umístěna obslužná dřevěná lávka s ocelovým zábradlím, která navazuje na lávku hlavních stavidel. Pomocí stavidel bude hladina horní vody v rybníku držena na provozní kotě 429 m n.m. Maximální provozní hladina přítoku do MVE je zajištěna bezpečnostním přepadem na kotě 429, 30 m n.m. Proti nadměrným průtokům bude MVE chránit provozního hrazení vložené do drážek z U profilu ve stěnách VO. Provozního hrazení bude mít i funkci revizního uzávěru.

## 8. Technologická část varianta 2

Ve variantě 2 je ve spolupráci s firmou [9] navržena násosková turbína TM5 s regulací.

### 8.1. PS 01 - Malá vodní elektrárna - strojní část

Celková koncepce technologie MVE je dána předpokládaným způsobem provozu bez trvalé přítomnosti stálé obsluhy s občasným dohledem. Soustrojí zásadně pracují automaticky ve spolupráci s elektrickou sítí – asynchronní provoz. Voda přichází do násoskové turbíny spodem radiálně přes pevné rozváděcí kolo. Po průchodu lopatkami rozváděcího kola dostane voda pravotočivou rotaci. Proudění radiálně dostředivé se změní v tělese rozváděcího kola na proudění směrem vzhůru a předá svoji energii lopatkám oběžného kola. Dále voda prochází kolenem turbíny do savky a savkou pak proudí do zdrže dolní vody. Manipulace s většími celky při opravě nebo montáži je řešena mobilním autojeřábem.

Po konzultaci [9] bylo navrženo následující uspořádání stroje:

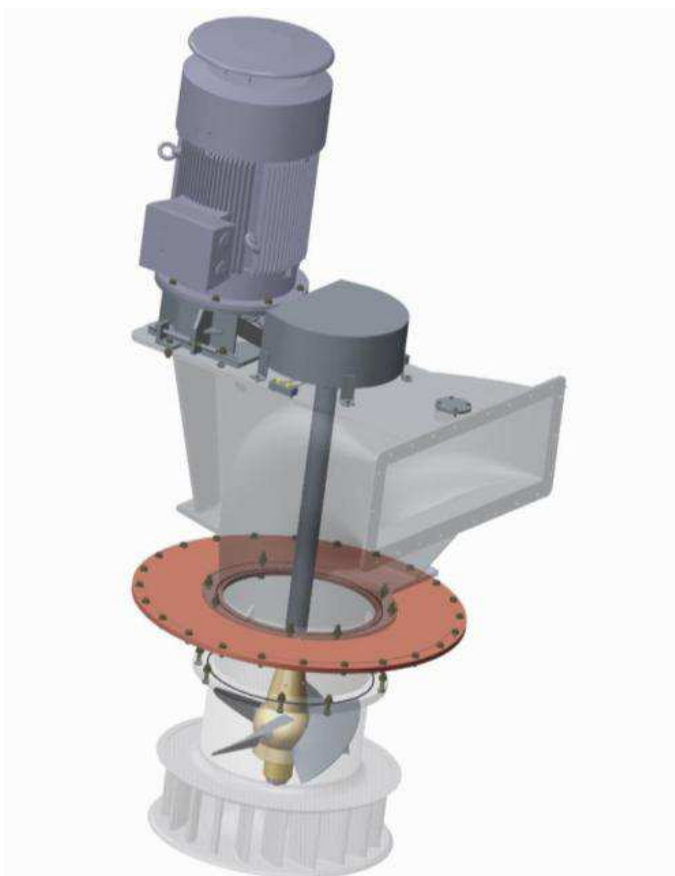
- Rozvaděč
- Těleso turbíny s rozváděcími lopatkami
- Koleno turbíny
- Savka
- Hřídel s oběžným kolem
- Nástavec pro generátor
- Generátor
- Elektro- rozvaděč
- Elektromagnetický ventil
- Nástavec pro elektromagnetický ventil
- Ložiska
- Spojka
- Převody (velká i malá řemenice)
- Řemeny

#### 8.1.1. Turbína TM 5

Vertikální, násosková, vrtulová turbína TM5 s regulací je určena k využití hydroenergetického potenciálu lokality a jeho přeměnu na elektrickou energii. Voda procházející přes turbínu je odváděna do podjezí savkou. Turbínu lze pomocí instalovaného elektromotoru, popřípadě ručně, ovládat natočením lopatek oběžného kola. Tím se dá udržovat provoz turbíny v optimální hladině a dosahuje se vyšších účinností a výkonů než u turbíny neregulovatelné, která se ovládá pouze systémem "start - stop".

**Tab. Hlavní parametry soustrojí [9]**

Typ	Násosková MAVEL TM
Rozsah spádů	2,25 - 3m
spád na turbínu	3m
Maximální průtok	0,91 m <sup>3</sup> /s
Max. výkon turbíny	20 kW
Průměr oběžného kola	0.55m
Pořizovací náklady	994 500 Kč



**Obr. 6.1 Micro Turbína TM 5 [9]**

#### 8.1.2. Ložiska

Dolní ložisko turbíny je ocelogumové s mazáním vodou, a proto je z ekologického hlediska vyloučena olejová havárie. Hřídel a ložiska jsou dimenzovány i na radiální zatížení od řemenového převodu.

#### 8.1.3. Převodovka

Převod mezi turbínou a generátorem je proveden násobnými klínovými řemeny.

#### 8.1.4. Elektromagnetický ventil

Odstavení soustrojí se provádí elektromagnetickým ventilem umístěným na horní straně kolena turbíny. Ventil se v případě poruchy otevře, dojde k přerušení vodního sloupce a za vzdušnění násosky. Kótou umístění ventilu na horní straně kolen turbíny je určena maximální hodnota horní vody. Při jejím překročení by nebylo možné odstavit turbínu ventilem v případě výpadku el. proudu. Soustrojí přejde do motorického stavu a po cca 10 sekundách se automaticky odstaví. Soustrojí se může odstavit i ručním řízením, nebo nouzově vypnutím hlavního jističe.

## **8.2. PS 02 – Malá vodní elektrárna – elektročást**

Součástí elektročásti je kompletní řídicí set turbíny pro hladinovou regulaci a hladinových spínačů a kompletní rozvaděč se všemi ochranami včetně silové části pro generátor.

### **8.2.1. Generátor**

Generátor je asynchronní nízkonapěťový, 230/400 V Y, 1000 min<sup>-1</sup>, 18,8 kW, s krytím IP 55. Mechanické provedení generátoru je běžné jako asynchronní motor s kotvou nakrátko. Generátor je upevněn na patkách příruby na napínacím rámu ve svislé poloze na nastavci kolena turbíny.

Připojením generátoru na veřejnou rozvodnou síť se generátor roztočí jako běžný elektromotor a roztočí i oběžné kolo. Tím se nasaje voda a turbína začne pracovat jako čerpadlo, které zaplňuje savku. Hydraulický systém soustrojí postupně začne pracovat jako násoška, voda předává svoji energii přes turbínu do elektromotoru, který začne pracovat ve funkci asynchronního generátoru a dodávat energii do sítě. Předpokládaná doba cyklu náběhu turbíny je 50-60 sekund.

## **8.3. PS 03 - Malá vodní elektrárna – vtokový objekt**

Účel a rozměry vtokového objektu jsou podobné a variantou 1. Pouze je třeba mezi hydraulicky ovládané stavidlo a obslužnou lávku přiřadit jemná ocelová česla se světlostí 40 mm a sklonem 2:1, které jsou navrženy jako ručně stírané.



---

## 9. Závěr

---

Při studii bylo provedeno zaměření hranice pozemku a některých chybějících bodů potřebných k umístění MVE. Pak následovala rozvaha nad celkovou koncepcí MVE a volba technologické části. Při rozvaze byly osloveny : Zirkony s.r.o, Strojírny Brno a.s, Na základě návrhu uspořádání MVE od firmy [12] byla proveden návrh umístění MVE na lokalitu a vypracována výkresová dokumentace. Posledním bodem bylo dotažení stavebních a technologických detailů. Hydraulickými výpočty byla zjištěna předpokládaná průměrná roční výroba 100 835 kW.

V:Brně,

Dne: 16.12.2013

Vypracoval : Bc. Hynek Chromý

---

## 10. Seznam příloh

---

- A. Technická zpráva
- B. Hydraulické a hydrotechnické výpočty
- C. Výkresová dokumentace
  - C.1 CELKOVÁ SITUACE
  - C.2 PŘÍČNÝ ŘEZ B-B
  - C.3 PODÉLNÝ ŘEZ A-A
  - C.4 PŮDORYSNÝ ŘEZ C-C
  - C.5 VZOROVÝ PŘÍČNÝ ŘEZ 0-0
  - C.6 PŘEHLEDNÝ PODÉLNÝ PROFIL
  - C.7 PŘÍČNÉ ŘEZY
- D. Fotodokumentace a vizualizace