

Česká zemědělská univerzita v Praze

Technická fakulta

Katedra elektrotechniky a automatizace



Diplomová práce

Tvorba zařízení pro analýzu záření

Bc. Petr Hric

© 2024 ČZU v Praze

ČESKÁ ZEMĚDĚLSKÁ UNIVERZITA V PRAZE

Technická fakulta

ZADÁNÍ DIPLOMOVÉ PRÁCE

Bc. Petr Hric

Informační a řídicí technika v agropotravinářském komplexu

Název práce

Tvorba zařízení pro analýzu záření

Název anglicky

Creation of devices for radiation analysis

Cíle práce

Cílem práce je vytvořit zařízení pro analýzu radioaktivního záření ve venkovním prostředí. Systém bude zaměřen na hledání extrémů při měření a předání informací pro včasné varování. Zařízení bude postaveno na vybrané IoT platformě. Systém bude navržen pro možnost použití různých druhů telemetrií a pro provoz bez externího napájení.

Metodika

Prostudování hardwarových a softwarových možností řešení. Navržení několika variant provedení úlohy. Výběr nejvhodnější varianty s kritickým hodnocením návrhu. Specifikace funkcí modelu podle cílů práce.

Doporučený rozsah práce

60stran, bez příloh

Klíčová slova

IoT, detektor, WiFi, smart, automatizace

Doporučené zdroje informací

ĎAĎO, Stanislav; KREIDL, Marcel. *Senzory a měřicí obvody*. Praha: Vydavatelství ČVUT, 1999. ISBN 80-01-02057-6.

HUSÁK, Miroslav. *Mikrosenzory a mikroaktuátory*. Praha: Academia, 2008. ISBN 978-80-200-1478-8.

KREIDL, Marcel; ŠMÍD, Radislav. *Technická diagnostika : senzory, metody, analýza signálu*. Praha: BEN – technická literatura, 2006. ISBN 80-7300-158-6.

RIPKA, Pavel. *Senzory : laboratorní cvičení*. Praha: ČVUT, 1996. ISBN 80-01-01453-3.

Předběžný termín obhajoby

2023/2024 LS – TF

Vedoucí práce

doc. Ing. Miloslav Linda, Ph.D.

Garantující pracoviště

Katedra elektrotechniky a automatizace

Elektronicky schváleno dne 17. 1. 2023

doc. Ing. Monika Hromasová, Ph.D.

Vedoucí katedry

Elektronicky schváleno dne 8. 3. 2023

doc. Ing. Jiří Mašek, Ph.D.

Děkan

V Praze dne 05. 09. 2023

Čestné prohlášení

Prohlašuji, že svou diplomovou práci "Tvorba zařízení pro analýzu záření" jsem vypracoval samostatně pod vedením vedoucího diplomové práce a s použitím odborné literatury a dalších informačních zdrojů, které jsou citovány v práci a uvedeny v seznamu použitých zdrojů na konci práce. Jako autor uvedené diplomové práce dále prohlašuji, že jsem v souvislosti s jejím vytvořením neporušil autorská práva třetích osob.

V Praze dne 31.3.2024

Bc. Petr Hric

Poděkování

Rád bych touto cestou poděkoval docentu Miloslavu Lindovi, Ph.D. za odborné vedení a užitečné poznatky pro dokončení této práce.

Tvorba zařízení pro analýzu záření

Abstrakt

Cílem této práce bylo navrhnout a zkonstruovat vlastní zařízení pro detekci a analýzu ionizujícího záření. Úkolem zařízení je v případě detekce ionizujícího záření mít možnost poskytnout uživateli informace o průběhu jeho efektivní dávky. Při návrhu zařízení byl kladen důraz především na jeho modulárnost a možnost použití různých způsobů pro přenos dat, vzhledem k tomu, že v prostředí zahlceném ionizujícím zářením může být přenos dat určitými způsoby velmi problematický. Teoretická část práce je zaměřena na popis radioaktivního záření, což zahrnuje informace o jeho vzniku, jeho působení na lidský organismus, a způsobech ochrany proti radioaktivnímu spadu a minimalizaci jeho působení na lidské zdraví. Dále je součástí teoretické části popis fungování různých zařízení pro detekci takového záření, která fungují na odlišných principech. Praktická část práce zahrnuje popis jednotlivých komponent vybraných pro sestavení výsledného zařízení, včetně multikriteriální analýzy pro výběr komponenty sloužící k detekci vybraného typu záření. Praktická část je dále věnována detailnímu popisu tvorby výsledného zařízení, včetně detailního popisu jeho fungování. Závěr této práce je věnován celkovému zhodnocení výsledného zařízení, a to především z hlediska praktického využití a cenové dostupnosti jednotlivých komponent.

Klíčová slova: Záření, Radioaktivita, Bezpečnost, Zdraví, Detekce, Detektor, Monitoring

Creation of devices for radiation analysis

Abstract

The main aim of this diploma thesis is to design and construct own device for detection and analysis of ionizing radiation. One of the tasks of the device is to provide graphical interface with information about its effective dose. During process of device design was emphasized its modularity and possibility of usage different methods of data transfer, since it may be problematical in environment saturated with ionizing radiation, Theoretical part of the diploma thesis is focused to description of radioactive radiation, which includes information about its formation, its effect to human organism and methods of protection against its negative effect to human health. Theoretical part also includes description of different methods of radioactive radiation detection, whose functionality is based on different principles. Practical part of this diploma thesis includes description of components selected for construction of the output device, including multicriterial analysis for selection of component designed for detection of selected type of ionizing radiation. Next point of practical part is focused to detailed description of output device creation, including description of its function. Final part of this diploma thesis includes output device rating in context of practical utilization and individual component affordability.

Keywords: Radiation, Radioactivity, Safety, Health, Detection, Detector, Monitoring

Obsah

1 Úvod.....	1
2 Cíl práce	2
3 Metodika	2
4 Teoretická východiska	3
4.1 Radioaktivní záření.....	3
4.1.1 Důležité pojmy spojené s radioaktivitou.....	5
4.2 Ionizující záření.....	9
4.2.1 Druhy a využití ionizujícího záření.....	9
4.2.2 Důležité pojmy spojené s detektory	11
4.2.3 Dělení detektorů.....	11
4.2.4 Elektronické detektory	13
4.3 Radioaktivita a bezpečnost obyvatelstva.....	18
4.3.1 Národní radiační havarijný plán.....	18
4.3.2 Systém včasného varování	19
4.3.3 Síť včasného zjištění	19
4.3.4 Způsoby ochrany zdraví před ionizujícím zářením.....	20
5 Vlastní systém pro analýzu radioaktivního záření.....	22
5.1 Řídicí jednotka	22
5.1.1 Komponenty.....	23
5.1.2 Deska plošného spoje.....	29
5.2 Modul pro detekci ionizujícího záření.....	30
5.2.1 Multikriteriální analýza pro výběr čidla detekujícího ionizující záření	30
5.2.2 Komponenty.....	32

5.2.3	Deska plošného spoje.....	35
5.3	Použitý software pro návrh DPS	37
5.4	Výroba DPS	38
5.5	Kompletace výsledného zařízení.....	38
5.6	Použitý software pro vývoj řídicího programu	40
5.6.1	Vývojové prostředí	40
5.6.2	Software Development Kit	41
5.6.3	Řídicí program	43
6	Zhodnocení výsledků	50
6.1	Funkční zhodnocení	50
6.2	Ekonomické zhodnocení	50
7	Závěr.....	50
8	Seznam použitých zdrojů	52
9	Seznam obrázků	54
10	Seznam tabulek	55
11	Přílohy	56

Seznam použitých zkratk a jednotek

ARS	- Akutní Radiační Syndrom
Bq	- Becquerel
CPM	- Counts Per Minute
DC	- Direct Current
DPS	- Deska Plošného Spoje
ECU	- Electronic Control Unit
ESC	- Electronic Speed Control
ESP	- Espressif (výrobce)
GCC	- GNU Compiler Collection
GNU	- GNU's Not Unix (rekurzivní zkratka)
GM	- Geiger-Müller
GPIO	- General Purpose Input/Output
Gy	- Gray
GSM	- The Global System for Mobile
GUI	- Graphical User Interface
HTTP	- Hypertext Transfer Protocol
IZS	- Integrovaný Záchranný Systém
I2C (či IIC)	- Inter-Integrated Circuit
IDE	- Integrated Development Environment
IoT	- Internet of Things
MQTT	- Message Queuing Telemetry Transport
PCB	- Printed Circuit Board
PFDE	- Příkon Fotonového D8vkového Ekvivalentu
R	- Rentgen
RC	- Radio-Controlled
RMS	- Radiační Monitorovací Síť
RST	- Reset
RTOS	- Real-time Operating System
SDK	- Software Development Kit
SPI	- Seriál Peripheral Interface
SÚRO	- Státní Úřad Radiační Ochrany
Sv	- Sievert
UART	- Universal Asynchronous Receiver-Transmitter
USB	- Universal Seriál Bus
WiFi	- Wireless Fidelity

1 Úvod

V dnešní době, kdy se stále rozšiřují elektrárny využívající jaderné palivo jako zdroj energie, a to vzhledem k ekologickému charakteru výroby energie, a v době, kdy mnoho zemí disponuje jadernými zbraněmi, je sledování radiační situace stále důležitější. Na rozdíl od standartního bezpečnostního domácího vybavení, jako jsou detektory kouře a požáru, jsou detektory radioaktivního záření upozaděny. Je to naprosto logické, jelikož nám v České republice téměř žádné nebezpečí v kontextu radioaktivního záření nehrozilo. Vzhledem k tomuto faktu nebylo nezbytné do detektorů radioaktivního záření v domácnostech investovat. Jak je ale zřejmé z poměrně blízkých událostí ve světě, může dojít k situaci, která nebyla, například při návrhu architektury jaderné elektrárny, uvažována. Příkladem může být havárie Japonské jaderné elektrárny Fukušima z roku 2011, či havárie jaderné elektrárny v Černobylu v roce 1986, jejíž následky jsou v okolí elektrárny znát dodnes. Nebezpečí ozáření však nehrozí pouze z námi očekávaných zdrojů. Nebezpečí ozáření může hrozit inapříklad z půdy na stavebních pozemcích.

Proto jsem se rozhodl zpracovat vlastní zařízení pro detekci radioaktivního záření, které bude řízeno programem s otevřeným zdrojovým kódem a které bude disponovat možností využívat různé druhy telemetrií, pro rozšíření možností využití a přizpůsobení potřebám jeho uživatele. K zařízení bude možno také připojit externí sondu v případě, kdy budeme chtít zkoumat zdroj radioaktivního záření, aniž bychom se museli příliš přibližovat, případně pokud budeme potřebovat chránit zařízení samotné proti působení radioaktivního záření, které může kromě organismů, poškozovat i elektronická zařízení.

2 Cíl práce

Cílem této práce je návrh a konstrukce elektronického zařízení pro detekci a analýzu radioaktivního záření. Výsledné zařízení bude zhotoveno ve formě dvou modulů, a to řídicí jednotky a Geigerova počítače. Moduly budou umožňovat propojení s externím zařízením pro přenos signálů generovaných při zachycení ionizující částice, a rozšíření možností telemetrie. Zařízení bude také poskytovat webové rozhraní pro možnost sledování průběhu měření v reálném čase, včetně výpočtu absorbované dávky záření. Modul Geigerova počítače bude navíc disponovat zvukovou a světelnou signalizací pro možnost sledování měření i jiným způsobem než za pomoci počítače, či podobného zařízení.

3 Metodika

Pro splnění zadání diplomové práce bylo zapotřebí pochopit, jak se radioaktivní záření chová, jaké důležité pojmy jsou s ním spojené, a jaké druhy záření jsou pro lidský organismus hrozbou. Dále bylo zapotřebí zjistit, jaké metody detekce radioaktivního záření existují, jaké jsou v praxi využívány, a jaké jsou dostupné pro běžné uživatele. Po nastudování patřičných zdrojů, byla provedena multikriteriální analýza pro výběr konkrétního čidla pro detekci ionizujícího záření. Dále, na základě získaných informací při studiu zdrojů, proběhl návrh konstrukce zařízení a návrh řídicího programu. Po dokončení této fáze bylo možné nechat vyhotovit desky plošných spojů a osadit je vybranými komponentami. Po proměření a základního otestování zařízení, bylo možné implementovat řídicí program v jazyce C++ a provést další testy spojené s funkcí programu a detekcí. V závěrečné fázi práce bylo možné zhodnotit výsledné zařízení z funkčního i ekonomického pohledu.

4 Teoretická východiska

Před samotnou tvorbou zařízení, jež je cílem této diplomové práce, je třeba získat potřebné znalosti a zkušenosti z patřičných zdrojů, na základě kterých bude možno vytvořit strategii návrhu zařízení. Hlavním cílem teoretické části této práce je proto zjistit, jak radioaktivní záření vzniká, jaké jsou jeho zdroje, a jaké další důležité informace jsou pro tuto práci užitečné.

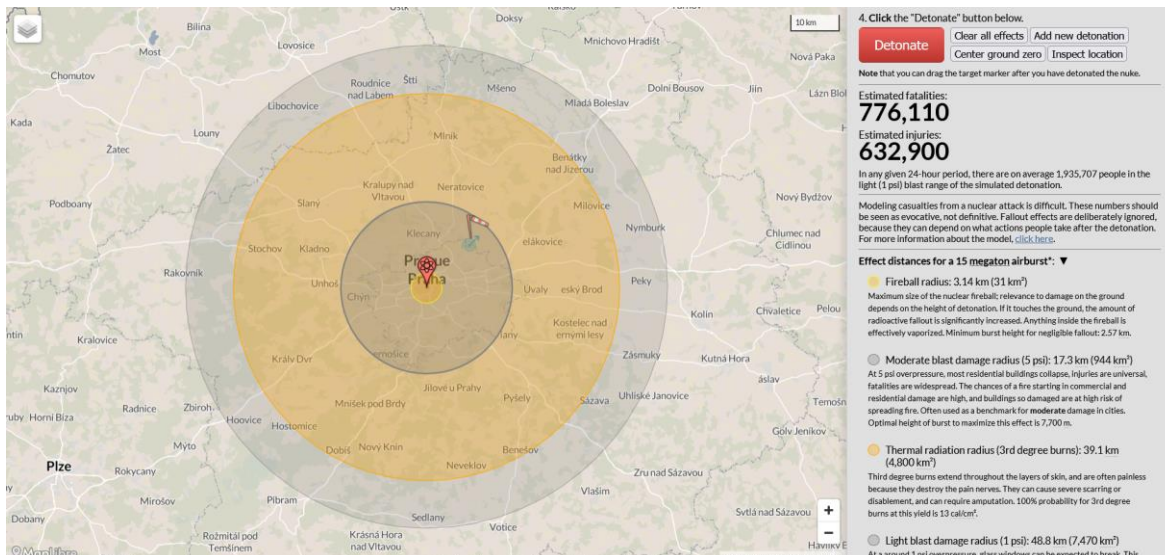
4.1 Radioaktivní záření

Radioaktivitu takovou, jakou ji známe dnes, objevil v roce 1896 francouzský fyzik Henry Becquerel, a to při experimentech s Uranovou solí a fotografickou deskou. Při těchto pokusech zjistil, že sluncem ozářená uranová sůl způsobuje černání fotografické desky. Později zjistil, že stejný efekt na fotografickou desku má i uranová sůl, která sluncem ozářena nebyla. Tím dokázal, že uranová sůl vydává záření samovolně, bez externího zdroje energie. Inspirací pro tento experiment se stal objev německého fyzika Wilhelma Conrada Röntgena z roku 1895, který objevil rentgenové záření neboli původně paprsky X. [1]

V dnešní době je radioaktivita součástí života téměř každého člověka, který přijímá do své domácnosti dodávky elektrické energie, a každého, kdo se pohybuje venku. Vlastnosti radioaktivních látek totiž využívají jaderné elektrárny, které přeměňují teplo vyzářené konkrétním použitým palivem na elektrickou energii, a to pomocí vodního výměníku tepla, parogenerátoru a mnoha dalších komponent a technologií. Podíl jaderných elektráren na výrobě elektrické energie v České republice činí téměř 37 %. Hlavní podíl mají však hnědouhelné elektrárny, které jsou velmi neekologické, a od kterých by mělo být postupem času upouštěno na základě rozhodnutí Evropské unie a redukci množství skleníkových plynů, které mají velký podíl na globálním oteplování. [1]

Kromě jaderných elektráren má radioaktivita využití také v medicíně, zemědělství, sklářství, stavebnictví a dalších oborech. Jedním z těchto oborů je bohužel i průmysl zabývající se výrobou a testováním jaderných hlavic, které mají, na rozdíl od ostatních druhů výbušnin, extrémně ničivé účinky, spojené s nasycením okolí výbuchu radioaktivním spadem, díky čemuž se zasažená oblast stává i na dlouhé roky neobyvatelnou. Jadernými hlavicemi disponuje již řada států, jako jsou Rusko, USA, Francie, Severní Korea, Čína a další. Například jaderný konflikt mezi Ruskem a USA by během několika málo hodin uvrhl celou planetu do jaderné zimy. [1]

Pro představu o vlivu výbuchu jaderné bomby, může sloužit například nástroj NUKEMAP na webových stránkách <https://nuclearsecrecy.com/nukemap/>, které jsou projektem Alexe Wellersteina. Zde je možné zvolit centrum výbuchu a jeden ze známých typů existujících jaderných bomb a stisknout tlačítko „Detonace“, viz obrázek 1. [2]



Obrázek 1: Ukázka výstupu simulace detonace [2]

V případě vzdálených jaderných konfliktů, havárie atomové elektrárny, či jiných událostí spojených s únikem radioaktivity, je možné se určitým způsobem chránit. Zařízení, které je výstupem této diplomové práce může být právě jedním z prostředků, jak se včas o takové události dozvědět, jelikož radioaktivita nemusí být cítit, a díky tomu moci včas zareagovat, a to ať už pomocí domácí automatizace nebo úniku do bezpečí. Další možnosti ochrany a prevence před ozářením jsou popsány v rámci samostatné kapitoly této diplomové práce.

4.1.1 Důležité pojmy spojené s radioaktivitou

Pro úspěšné dosažení určených cílů je třeba pochopit související základní pojmy. Teprve po jejich pochopení bude možné uvažovat o tom, na jakých principech by výsledné zařízení mělo fungovat, a jaké funkcionality a výstupy by mělo poskytovat.

Atomové číslo

Atomové, nebo také protonové číslo, označuje počet protonů v jádře atomu. Protonové číslo je unikátní pro každý prvek v periodické tabulce prvků, ve které jsou prvky řazeny právě pomocí něj. [3]

Izotop

Izotop, nebo také radionuklid je pojem označující jeden nuklid ze skupiny nuklidů konkrétního prvku. Každý prvek může totiž tvořit řadu nuklidů, kde všechny mají stejný počet protonů, ale odlišný počet neutronů. To znamená že tyto nuklidy mají stejné atomové číslo, ale různé hmotové číslo a atomovou hmotnost. [3]

Přirozená (přírodní) radioaktivita

V případě přirozené radioaktivity se jedná o jev, který se běžně vyskytuje v přírodě, kde se přirozeně vyskytují různé druhy zdrojů takové radiace. Může se jednat o horniny, či plyny s obsahem radionuklidů, případně kosmické záření, případně radionuklidy, které jsou součástí živých organismů, včetně lidí. Lidský organismus totiž pro správnou funkci metabolismu využívá například radioaktivní draslík-40, případně je možné, že se některý ze stabilních izotopů dalších látek uvnitř lidského těla stane kvůli vnějším vlivům nestabilním a stane se také radioaktivním. Roční dávka ozáření, kterou průměrný člověk v České republice za rok absorbuje, se pohybuje okolo 2,5 mSv (miliSievertů). Tyto hodnoty se mění většinou v závislosti na oblasti, roli ale hrají i jiné faktory, jako například radioaktivní spad z oblastí různých havárií a těžebních oblastí, zanesený větrem a deštěm. Přirozená radioaktivita je také známa pod pojmem „pozadí“, či „radiace na pozadí“. [3]

Umělá radioaktivita

Umělá radioaktivita, jak už název napovídá, je vyvolána uměle, a to například v laboratorních podmínkách, v urychlovačích částic, či jaderných reaktorech. Za objev umělé radioaktivity, kdy byl za ostřelování izotopu hliníku pomocí částic alfa vytvořen izotop fosforu, obdrželi v roce 1935 manželé Iréne a Joliot Curieovi Nobelovu cenu za fyziku. Existují legislativní limity, které určují, jak velkou dávku ozáření mohou obyvatelé a pracovníci nukleárních zařízení právě z umělých zdrojů obdržet. U standardních obyvatel je limit maximálního ozáření z průmyslových zdrojů ionizujícího záření legislativně nastaven na 1 mSv/rok. Pro pracovníky nukleárních zařízení je limit navýšen na 20 mSv/rok. [3]

Neionizující záření

Pojem neionizující záření zahrnuje široký rozsah elektromagnetických vln, včetně viditelného světla, mikrovln, radiových vln, ultrafialového záření a extrémně nízkých frekvencí. S neionizujícím zářením se v životě setkáváme naprosto běžně, například při používání mobilních telefonů, tabletů, mikrovlnných trub, i při pobytu na slunci. Neionizující záření je charakteristické tím, že není dostatečně silné na to, aby vytrhlo elektrony z atomů nebo molekul. Nemůžeme však říct, že je neionizující záření naprosto bezpečné, protože i to totiž může způsobovat různé zdravotní potíže, jako například rakovinu kůže v případě UV záření při nedostatečné ochraně a dostatečně dlouhé a časté expozici. [3]

Ionizující záření

Ionizující záření je typ elektromagnetického nebo částicového záření, které má, na rozdíl od neionizujícího záření, dostatečnou energii na to, aby ionizovalo atomy nebo molekuly tím, že z nich vytrhne jeden nebo více elektronů. Vystavení ionizujícímu záření může vést k nemoci z ozáření, případně k poškození DNA a rakovině. Ionizující záření vzniká při přeměně nestabilních, radioaktivních, izotopů, které se tímto procesem snaží dosáhnout stabilního stavu. [3]

Radioaktivní rozpadová řada

Rozpadová řada je sekvencí izotopů, kterými atomové jádro prochází, dokud se nepřemění z nestabilního ve stabilní izotop. [3]

Aktivita

Aktivita, vyjadřovaná v jednotkách Becquerel (Bq), vyjadřuje počet radioaktivních přeměn dané látky za sekundu. 1 Bq je roven jedné přeměně za sekundu. Becquerel je jednotkou poměrně malou, protože přeměny často probíhají v tisících, milionech, i více za sekundu. [3]

Dávka

Dávka, vyjádřená v jednotkách Gray (Gy), udává množství energie z radioaktivního záření, které bylo přeneseno na hmotu o určitém objemu, typicky na tkáň či orgán. Jeden Gray odpovídá absorpci jednoho joulu energie záření na jeden kilogram materiálu. [3]

Ekvivalentní dávka

Ekvivalentní dávka H, vyjádřená v jednotkách Sievert (Sv), posuzuje rozdílný biologický účinek absorbovaného záření na tkáň. Jedná se o takzvanou radiobiologickou veličinu. Ekvivalentní dávka využívá váhový faktor W_r , který je roven jedné pro řídce ionizující záření, jako jsou fotony a elektrony, a hodnotě 20 pro hustě ionizující záření, jako například alfa částice a neutrony. Ekvivalentní dávka je součinem bezrozměrného radiačního dávkového faktoru a absorbované dávky D v jednotkách Gy. [3]

$$H = W_r \cdot D$$

Efektivní dávka

Efektivní dávka E kombinuje ekvivalentní dávky všech exponovaných orgánů nebo tkání, pro zohlednění dopadu daného záření na organismus jako celek. Zde je uvažován rozdílný radiobiologický účinek různých druhů záření a zároveň odlišná radiosenzitivita jednotlivých orgánů a tkání exponovaných ionizujícímu záření.

Celková efektivní dávka tedy poskytuje odhad pravděpodobnosti dlouhodobých účinků, jako jsou rakovina nebo genetické poškození, v důsledku vystavení různým typům a množstvím záření. Tento údaj je zvláště užitečný pro plánování ochranných opatření a pro hodnocení rizik spojených s různými radiologickými postupy nebo situacemi. Efektivní dávka E je součinem bezrozměrného tkáňového faktoru, vyjadřujícího radiosenzitivitu jednotlivých orgánů. [3]

$$E = W_T \cdot H$$

Poločas přeměny (rozpadu)

Poločas přeměny je časový údaj, který popisuje, jak dlouho trvá, než se polovina původního množství radioaktivní látky rozpadne. Je to klíčová charakteristika každého radioaktivního izotopu a používá se k popisu rychlosti, s jakou se daný izotop přeměňuje. Například, pokud má radioaktivní izotop poločas rozpadu 4 roky, znamená to, že po uplynutí 4 let bude z původního množství látky zbylá pouze polovina, zatímco druhá polovina se rozpadla na jiné izotopy nebo prvky. Po dalších 4 letech (celkem 8 let od počátku) bude zbylá už jen čtvrtina původního množství, a tak dále. [3] Poločas rozpadu je nezávislý na počátečním množství látky a na vnějších podmínkách, jako je teplota nebo tlak. Je to fundamentální vlastnost každého radioaktivního izotopu a je důležitým parametrem ve vědách, jako jsou jaderná fyzika, radiologická ochrana a archeologické datování pomocí radiouhlíku. [3]

Akutní radiační syndrom

Akutní radiační syndrom, dále ARS, nebo také nemoc z ozáření je následkem vystavení dávce radiace vyšší než stanovené maximální míře. Je třeba podotknout, že jakékoliv vystavení radiaci může mít s určitou pravděpodobností, dle aktivity a energie zdroje, za následek zdravotní potíže. Záření může způsobovat somatické a genetické poruchy. Somatické poruchy se projevují přímo na jedinci vystaveném záření, genetické poruchy se projevují na případných budoucích potomcích tohoto jedince. ARS se začíná projevovat od 0,05 Sv, kdy se nemusejí objevit žádné symptomy, avšak mohou následovat zdravotní potíže v budoucnu, projevující se například pravděpodobným vznikem rakoviny. Vyšší dávky pak mohou znamenat nevolnosti, poruchy imunitního a nervového systému, únavu, vnější i vnitřní krvácení, rozpad tkání, buněčnou smrt, koma, v dávkách vyšších než 10 Sv 100 % úmrtí do několika dnů, a v dávkách nad 80 Sv okamžité úmrtí. [4]

4.2 Ionizující záření

Vzhledem k tomu, že je tato práce zaměřena především na ionizující záření, pro jehož detekci je určeno výsledné zařízení, je rozebráno podrobněji níže.

4.2.1 Druhy a využití ionizujícího záření

4.2.1.1 Záření alfa

Záření alfa, je ze všech dále zmíněných druhů záření nejméně nebezpečné, ale pouze v případě, kdy zdroj tohoto záření nepronikne do těla, ať už jeho inhalací, požitím, či proniknutím do otevřené rány, kde může negativně ovlivňovat živé tkáně. Záření alfa tvoří částice helia-4, které se skládají ze dvou protonů a dvou neutronů. Částice jsou silně ionizující, mají však velmi nízkou průchodnost, jelikož tyto částice zablokuje například i list papíru, několik centimetrů vzduchu, či lidská kůže. Rychlost alfa částic se může pohybovat okolo 20 tisíc kilometrů za sekundu. [5]

Jejich zdrojem jsou některé radioaktivní prvky, jako uran, radium, polonium a další. Záření alfa nachází využití v různých oborech. Například v medicíně bývá využíváno při radioterapiích pro likvidaci rakovinných buněk, ve výzkumu pro pozorování jaderných reakcí v částicových urychlovačích, nebo také v detektorech kouře, kde kouř vstupující do otevřené komory s ionizovaným vzduchem pomocí zdroje záření alfa, kterým bývá americium-241, ovlivňuje vodivost mezi dvěma elektrodami v komoře, na základě čehož je detektor schopen vyhodnotit požár. Průlety částic alfa lze spatřit i pouhým okem díky mlžné komoře, kterou vynalezl skotský fyzik Charles Thomson Wilson v roce 1911. Komoře pro svou správnou funkci vyžaduje přesycené páry vody, či alkoholu. Během průletu částice párou dochází k ionizaci trajektorie částice. Vzniklé ionty umožňují kondenzaci páry v okolí, což je právě onen pozorovatelný jev. Komoře umožňuje také vizualizovat částice beta, průlety protonů, část thoriové rozpadové řady, a jevy spojené s některými dalšími druhy částic. [5]

4.2.1.2 Záření beta

Záření beta se může vyskytovat ve formě elektronů (beta-), či pozitronů (beta+). Beta částice vznikají buď přeměnou neutronu v atomovém jádře na proton (beta-), případně přeměnou protonu na neutron (beta +). Při tomto procesu dochází k emisi částic beta. Zdrojem záření beta mohou být různé přírodní izotopy, jako uhlík-14, tritium, fosfor-32 a další. Zdrojem mohou být také uměle vytvořené izotopy vytvořené například při procesech uvnitř jaderného reaktoru. Částice beta mají větší průchodnost než částice alfa, ale menší než částice gama. Částice beta lze zablokovat různými materiály, jako plast, kov, sklo a další, a to již od tloušťky několika milimetrů, v závislosti na použitém materiálu. Lidská kůže částice beta, na rozdíl od částic alfa, nezablokuje, a mohou tak pronikat hlouběji do těla a negativně ovlivňovat vnitřní tkáň. Rychlost těchto částic může dosahovat rychlostí okolo 280 tisíc kilometrů za sekundu. [5]

Záření beta nachází taktéž uplatnění v různých oborech, jako je medicína, zemědělství, průmysl a další. V průmyslu je využíváno například pro měření tloušťky materiálů na základě měnicího se rozptylu částic v souvislosti s tloušťkou materiálu, dále v zemědělství například pro radiační šlechtění různých plodin, kde se tato metoda považuje, na rozdíl od genetické manipulace, za bezpečnou. [5]

4.2.1.3 Záření gama

Záření gama je tvořeno vysoce energetickým proudem fotonů, o vlnové délce okolo $10^{-10} m$. Toto záření je ze všech předchozích nejvíce pronikavé a lze jej nejúčinněji blokovat vrstvou těžkého kovu, jako je olovo, či betonu, který má také velmi dobré stínící schopnosti, proto je také používán v jaderných elektrárnách a protiatomových krytech. S blokováním radioaktivního záření souvisí pojem polotloušťka materiálu, která vyjadřuje tloušťku materiálu pro odstínění poloviny energie daného záření. Pro účinné stínění je zapotřebí materiál s velkou hustotou a vyšším atomovým číslem. Záření gama vzniká. [5]

4.2.1.4 Neutronové záření

Vůbec nejpronikavějším typem záření, je záření neutronové. Tento druh záření je tvořen proudem volných neutronů, což jsou neutrální částice bez náboje. Díky jejich neutrální povaze mají větší schopnost pronikat do různých materiálů a narušovat jejich molekulární stavbu, stejně tak jako organismy, včetně DNA. Neutronové záření může mít za následek aktivaci cizích, stabilních, atomových jader, které se mohou po srážce s neutronem stát radioaktivním izotopem. Tento druh záření nalézá uplatnění především v medicíně a výzkumu, bohužel také v neutronových bombách, které jsou pro organismy, díky vlastnostem neutronového záření, extrémně nebezpečné. [5]

4.2.2 Důležité pojmy spojené s detektory

Pro práci s detektory je užitečné znát některé pojmy, které jsou použity například pro různé výpočty a které pomáhají s volbou konkrétního druhu detektoru pro dané účely.

Mrtvá doba

V souvislosti s detektory ionizačního záření je dobré znát výraz „mrtvá doba“. Tento výraz se týká všech detektorů, kde dochází k určitému zpoždění a nemožnosti v tomto časovém okně detekovat předmět detekce. V kontextu s ionizujícím zářením může být zpoždění způsobeno prodlevou při zpracování signálu, čidlem, kde došlo ke chtěnému výboji, způsobeném průletem ionizující částice, který není zhasen okamžitě, případně obecně uvedením detekčního materiálu do stavu, kdy je opět schopen detekce.

4.2.3 Dělení detektorů

Detektory ionizujícího záření můžeme dělit do skupit podle různých vlastností, viz níže.

4.2.3.1 Podle charakteru výstupní informace

Na základě charakteru výstupní informace můžeme detektory dělit na spektrometrické a nespektrometrické. Spektrometrické detektory jsou schopné, kromě detekce ionizujícího záření, také vyhodnotit, jakou energii absorbované záření disponovalo. Naproti tomu nespektrometrické detektory umí pouze detekovat průlet průlety částic, avšak neumožňují získat informaci o jejich energii. [5]

4.2.3.2 Podle časového průběhu detekce

Podle časového průběhu detekce můžeme detektory dělit na kontinuální a integrační. Kontinuální detektory poskytují informaci o okamžité intenzitě ionizujícího záření. Jakmile je záření od detektoru odstíněno, signál na výstupu detektoru je nulový. Integrační detektory naopak měření kumulují a po odstínění záření od detektoru ukazují celkovou hodnotu ozáření za dobu expozice, a to ať už přerušované nebo nepřerušované. [5]

4.2.3.3 Podle principu detekce

Podle principu detekce můžeme detektory dělit na elektronické, materiálové a fotografické.

4.2.3.3.1 Elektronické detektory

Elektronické detektory využívají různé metody pro převod absorbované energie ionizačního záření na elektrický proud nebo elektrické impulzy, a to ať už přímo nebo nepřímo. Takové detektory mohou pracovat buď v pulzním nebo proudovém režimu. Detektory v pulzním režimu poskytují informace o počtu zaznamenaných částic, které prolétly nebo byly absorbovány v detekčním čidlu. Detektory v proudový režimu poskytují časově spojitě informace úměrné střední hodnotě intenzity dopadajícího záření. Příkladem takových detektorů je Geigerův počítač, scintilační detektor, detektor s pin diodou a další. [5]

4.2.3.3.2 Fotografické detektory

Tyto detektory využívají fotochemické účinky záření na různé emulze, či fotografického zobrazení stop částic v určitém látkovém prostředí. Příkladem takových detektorů jsou filmové dozimetry, mlžné komory a další. [5]

4.2.3.3.3 Materiálové detektory

Materiálové detektory využívají změny určitých látek, z pohledu tvaru, barvy, excitace a složení, v závislosti na působení ionizujícího záření. Podobně jako fotografické detektory, má tento druh detektorů malou citlivost, a proto je využíván spíše pro sledování záření s vysokou intenzitou, případně pro dlouhodobou kumulativní detekci. Příkladem mohou být radiochromatické detektory a termoluminescenční detektory. [5]

4.2.4 Elektronické detektory

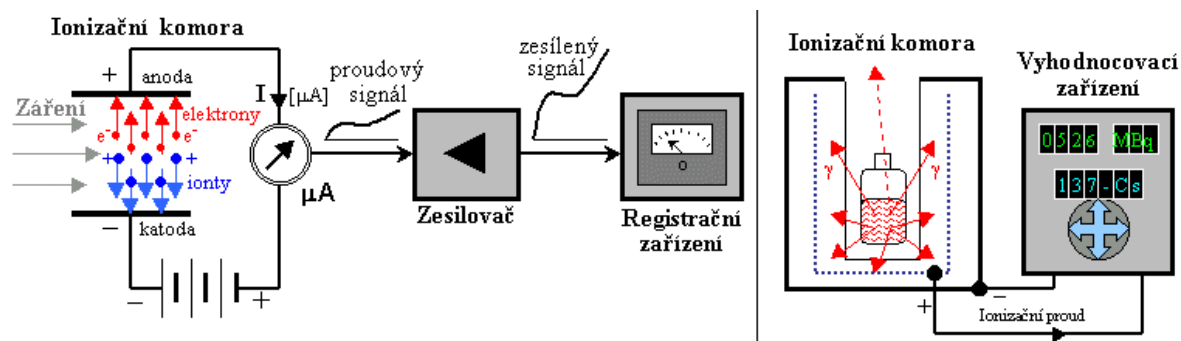
Existují různé způsoby, jak detekovat ionizující záření. Pro tuto práci jsou však podstatné ty s elektrickým výstupem, proto ostatní, jako například výše zmíněná mlžná komora nebo například fotografická detekce a autoradiografická detekce, zde budou vynechány.

4.2.4.1 Ionizační komora

Nejjednodušším způsobem detekce ionizujícího záření je použití ionizační komory, viz obrázek 2. Ta se skládá ze dvou kovových elektrod ve formě desek, či drátů, umístěných v prostředí naplněném inertním plynem, a to takovým, který při působení ionizujícího záření nemění své chemické vlastnosti, jako Xenon, Argon, či Krypton. [6]

Komora většinou bývá ve formě obalu, který slouží jako jedna elektroda a zároveň nádoba na plyn, a drátu umístěném uprostřed komory, jako elektroda druhá. Celý obvod dále tvoří napěťový zdroj, generující napětí většinou od 400 V do 2000 V, a elektronika pro detekci a měření průchodu velmi malého proudu. Z pohledu detekce existují různé druhy ionizačních komor, a to s kontinuální a impulzní. Ionizační komory kontinuální se využívají v dozimetrii pro měření dávky, mají však nízkou detekční účinnost, což znamená, že nejsou vhodně pro detekci a měření slabých toků záření. Jejich výhodou je lineární závislost proudu na intenzitě záření, a to i při vysoké intenzitě záření. [6]

Princip fungování je takový, že v normálním stavu obvod s ionizační komorou nevede žádný proud. Jakmile ale do komory vnikne částice schopná ionizovat částice plynu vytržením elektronu, částice plynu se stane kladnou, či zápornou částicí, a tím začne na okamžik téct proud mezi elektrodami. Velikost tohoto proudu je v řádu mikroampér, tudíž je nutno použít dostatečně citlivý systém. [6]

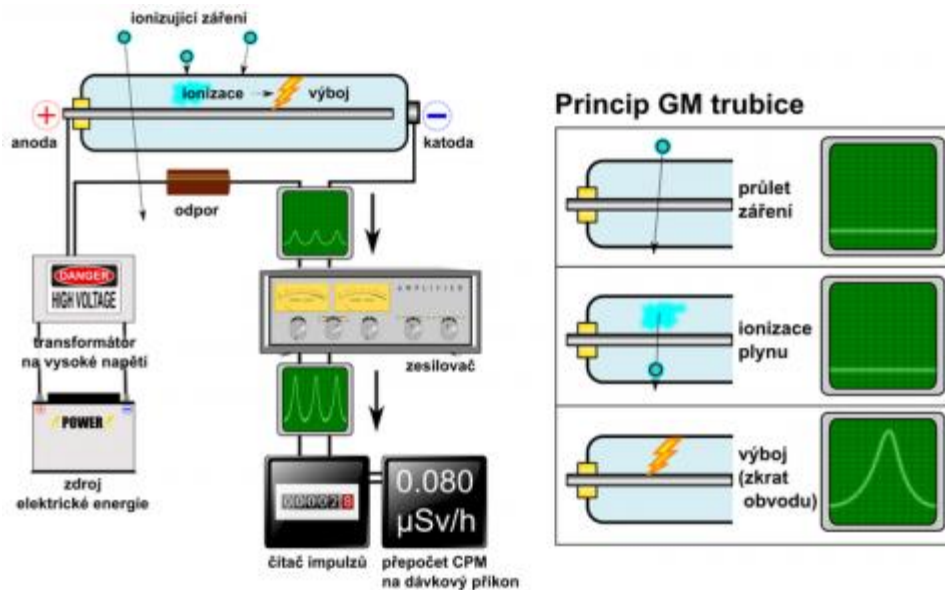


Obrázek 2: Princip fungování ionizační komory [5]

4.2.4.2 Detektor s Geiger-Müllerovou trubicí

Dalším zde zmíněným druhem detektoru ionizujícího záření bude detektor využívající Geiger-Müllerovu trubicí, viz obrázek 3. Jedná se v podstatě o speciální případ ionizační komory pracující pouze v impulzním režimu. Jinými slovy tyto detektory nemají spektrometrické vlastnosti, jelikož generované impulzy mají stále stejnou velikost i tvar, a to nezávisle na druhu a energii detekovaného kvanta záření. Geiger-Müllerova trubice je hermeticky uzavřená nádoba naplněná směsí plynů. Po vniknutí ionizující částice do prostředí uvnitř trubice dojde k takzvanému lavinovému efektu, kdy se díky vlivu ionizující částice začnou elektrony pohybovat k anodě a kladné ionty ke katodě, avšak elektrony v elektrickém poli získají takovou kinetickou energii, že při nárazu do atomu plynu jsou schopny vyrazit další ionty a elektrony, které lavinovitě proces ionizace opakují s dalšími atomy plynu. Díky zmíněnému efektu dojde k výboji mezi elektrodami umístěnými blízko sebe uvnitř trubice, a zároveň v obvodu s trubicí k detekovatelnému napěťovému impulzu. Zmíněný výboj by díky lavinovému efektu však dále pokračoval, což je nežádoucí jev. Výboj je třeba co nejdříve zhasit, jelikož během výboje není možné detekovat další kvanta a taková detekce by ztrácela smysl a trubice by mohla být příliš výbojem poškozena, stejně jako její náplň. Pro takové účely je prostředí uvnitř trubice naplněno i zhasěcími látkami, jako jsou páry metylalkoholu a bromu. Kromě zhasěcích látek slouží pro zkrácení výboje předřadný rezistor s odporem v řádu megaohmů, který způsobuje vysoký úbytek napětí, čímž se sníží napětí na elektrodách. To ale k dostatečnému zkrácení doby výboje nestačí, jelikož i přesto dochází k rekombinaci iontů a deexcitaci dotčených atomů, které při zmíněných procesech emitují ultrafialové záření, které může z katody vyrazet další elektrony a prodlužovat tak dobu výboje. Zhasěcí látky mají za úkol omezovat právě i tento jev. Pro detekci různých druhů záření existují různé konstrukce trubic. Pro detekci alfa záření se nejčastěji využívají trubice se skleněným obalem pro umožnění průchodu alfa částic. Pro detekci záření beta jsou využívány trubice s kovovým obalem s tenkým okénkem na jedné straně trubice. Trubice pro detekci záření gama mají konstrukci stejnou, jen neobsahují ztenčenou část. Kovovou konstrukci mají pro zvýšení účinnosti detekce za pomoci Comptonova rozptylu a fotoefektu, která je i přesto nízká a pohybuje se okolo 10 %. Účinnost detekce alfa částic se pohybuje i okolo 100 %. Jejich využití nachází uplatnění převážně v monitorovacích zařízeních a radiačních hlásičích, a to především pro jejich

konstrukční jednoduchost. Pro náročnější a přesnější měření slouží především scintilační a polovodičové detektory. [7]



Obrázek 3: Princip fungování Geiger-Müllerova počítače [7]

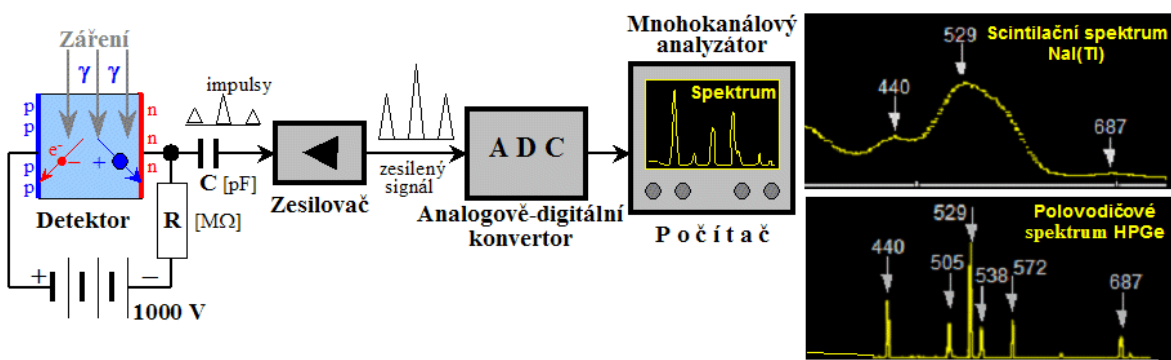
Princip těchto detektorů bude využit i v této práci, vzhledem k dostupnosti a ceně jednotlivých součástí. Proto je třeba se zaměřit na možnosti využití získaných dat ve formě impulzů, na základě kterých je možno počítat kvanta zachycených ionizujících částic. Každá trubice je kalibrována pomocí standardního zdroje ionizujícího záření využívající konkrétní radioaktivní izotop. Například velmi dobře známá trubice SBM20 Ruské výroby, je kalibrována za pomoci izotopu Cesium-137. Efektivní dávka záření, což je hodnota, kterou především chceme z měření získat je vypočítána následujícím způsobem [7]:

- 1) Vzhledem k tomu, že ze zmíněného signálu nelze získat přesnou hodnotu energie detekovaného kvanta, je třeba nalézt jinou cestu, jak tuto a další z tohoto údaje vycházející hodnoty získat. Každý výrobce takových trubic uvádí v datovém listu v různých jednotkách jejich citlivost. Zmíněná trubice má v datovém listu uvedenou citlivost 240 až 280 impulzů na 4 uR/s pro zmíněný izotop Cs-137.
- 2) Prvním krokem výpočtu je získání střední hodnoty počtu impulzů pro daný rozsah hodnot citlivosti. V tomto případě průměr činí 260 impulzů na 4 uR/s.
- 3) Dalším krokem je získání počtu impulzů na jednotku citlivosti, což je rovno hodnotě 65 impulzů na 1 uR/s.
- 4) Dále je třeba převést rentgen na efektivní dávku, kde 1 R je přibližně roven 0,01 Sv. V tomto případě získáme hodnotu 65 impulzů na 100 nSv/s, což je přibližně

1,538 nSv na impuls za sekundu, čímž získáváme také výsledný koeficient, který je možno využít v přepočtu impulsů na efektivní dávku v grafu, který bude možno sledovat ve webovém uživatelském rozhraní. Například pro Radium-226 je koeficient roven hodnotě 1,597 nSv na impuls za sekundu.

4.2.4.3 Detektor s polovodičovým čidlem

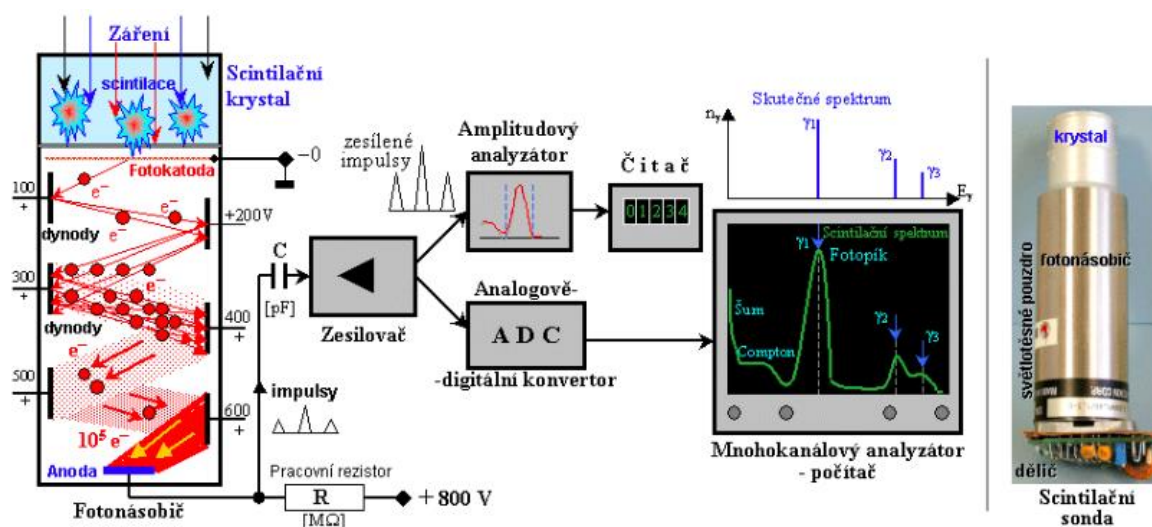
Dalším druhem jsou detektory s polovodičovým čidlem, viz obrázek 4. Většinou se jedná o obvody o napětí i více než několik jednotek kV s polovodičovou diodou zapojenou v závěrném směru. V principu, včetně obvodu pro zpracování signálu, se opět jedná o ionizační komoru s tím rozdílem, že sensitivním médiem není plyn, nýbrž vhodný polovodičový materiál. V okamžik vniknutí kvanta ionizujícího záření do aktivní vrstvy čidla bez volných nosičů náboje, způsobí toto záření přeskok energeticky úměrnému množství elektronů do vodivého pásma, což má za následek vznik elektron-děrových párů a pohyb elektronů k anodě a děr ke katodě. Díky tomuto jevu dojde v obvodu k velmi krátkému impulsu, jehož amplituda je přímo úměrná celkovému sebranému náboji, a tedy množství absorbované energie kvanta záření procházejícího aktivní vrstvou čidla. I přes nižší detekční účinnost a delší mrtvou dobu, než mají scintilační detektory, mají detektory s polovodičovými čidly velké uplatnění v jaderné fyzice, analýze záření, a ekologii, vzhledem k jejich vysoké energetické rozlišovací schopnosti, na rozdíl od ostatních druhů detektorů. [5]



Obrázek 4: Princip fungování detektoru s polovodičovým čidlem [5]

4.2.4.4 Scintilační detektor

Posledním zde zmíněným druhem detektorů ionizujícího záření jsou detektory scintilační, založené na radioluminiscenci, viz obrázek 5. Tyto detektory využívají pro svou funkci takzvané scintilační látky, které mají tu vlastnost, že při kolizi částice dané látky a ionizující částice dojde k emisi světelného záblesku (scintilaci, či jiskření). Může jít o látky plynné, kapalně, i pevné. Tyto záblesky jsou následně zesíleny pomocí fotonásobičů, jejichž elektrické výstupy jsou dále opět zesíleny, kvantovány, a analyzovány. Analyzovat můžeme signály jako impulzy, případně lze analyzovat amplitudu těchto signálů, která je přímo úměrná energii kvanta absorbovaného v detekčním materiálu. [8]



Obrázek 5: Princip fungování scintilačního detektoru [8]

4.3 Radioaktivita a bezpečnost obyvatelstva

Pro případ jaderné havárie existují v České republice určité mechanismy, pro co možná nejlepší zvládnutí takové situace. Jejich cílem je minimalizovat riziko ztrát na životech a majetku, a zamezit ztrátě kontroly a stability státu jako celku. Jedná se především o národní radiační havarijní plán, systém včasného varování a další postupy a systémy pro takové účely. Pro zajištění bezpečnosti práce s radioaktivními materiály a bezpečnost pracovišť, kde jsou přítomna zařízení využívající radioaktivní materiály, existují také pravidla v rámci BOZP.

4.3.1 Národní radiační havarijní plán

Národní radiační havarijní plán má za účel připravenost jak obyvatelstva, tak připravenost jednotlivých státních orgánů na různé scénáře týkajících se narušení jaderné bezpečnosti. Mezi takové scénáře je havárie jaderné elektrárny v České republice, dále havárie jaderné elektrárny v zahraničí s dopadem na Českou republiku, a nakonec jiná událost, než je havárie jaderné elektrárny, jako například exploze jaderné bomby a nehoda při transportu radioaktivního odpadu. [9]

Radiační havarijní plán poměrně podrobně definuje, jak se jednotlivé státní orgány, armáda a jednotky integrovaného záchranného systému mají v dané situaci chovat, jaké jsou jejich povinnosti pro zachování stability státu, a jaké jsou postupy pro co nejrychlejší adekvátní reakci pro zajištění bezpečnosti státu a případnou evakuaci obyvatelstva v dotčených oblastech, které byly buď zasaženy, případně budou v blízké době zasaženy radioaktivním spadem či jinými souvisejícími negativními vlivy. Plán také zahrnuje obecné postupy určené pro veškeré obyvatele. Postupy popisují, jak se zachovat, aby nevznikala hromadná panika a chaos, a jak ochránit své zdraví proti negativním účinkům ionizujícího záření. Tento plán bohužel není všeobecně příliš známý a je velmi dobré se s ním seznámit, vzhledem k tomu, že se v České republice nachází dvě jaderné elektrárny, a vzhledem k tomu, že je ve světě jaderná energetika stále více využívána pro její ekologický provoz, a tudíž malé dopady na životní prostředí. Je však také nutné podotknout, že jaderné elektrárny v České republice jsou velmi dobře zabezpečeny a disponují moderními technologiemi, tudíž je riziko události ohrožující obyvatelstvo jen velmi malé. [9]

4.3.2 Systém včasného varování

Pro případ události, která by mohla ohrozit obyvatelstvo, je v České republice zřízen systém včasného varování. Ohrožení radioaktivními látkami je zahrnut pod výstrahu všeobecného typu, a v případě takového ohrožení zazní, pomocí sirén umístěných na základnách IZS a některých vysokých budovách, kolísavý tón po dobu 140 sekund, a to až třikrát v třiminutových intervalech. V takovém případě je vytvořen standartní postup, jak by se obyvatelé měli zachovat. V první řadě je nutné vyhledat úkryt, nejlépe vhodnou budovu, a zde se ukryt ideálně ve vyšších patrech z důvodu možného úniku nebezpečných látek do ovzduší, kde se předpokládá, že většina z nich je těžší než vzduch a drží se blízko zemského povrchu, a u ostatních rychlý samovolný přesun výše do atmosféry. Dalším úkolem obyvatel je uzavřít a utěsnit otvory, jako okna dveře, kterými by mohly nebezpečné látky proniknout do vnitřních prostor, kde se ukrývají. Posledním úkolem je se pokusit získat informace o události související s poplachem, a to pomocí televizního, či rádiového vysílání, kde se pravděpodobně dozvíme potřebné informace a jak se dále zachovat. Kromě vysílání mohou být v okolí umístěné rozhlasová zařízení, která taktéž mohou poskytovat konkrétnější informace než samotné sirény. [10]

4.3.3 Síť včasného zjištění

Aby bylo možné detekovat únik radioaktivních látek do ovzduší pocházejících ať už z České republiky, či z jiných států, odkud se radioaktivní spad může například za určitých povětrnostních podmínek dostat právě až do České republiky, existuje zde síť včasného zjištění. Ta se aktuálně skládá ze 135 sledovacích míst, ze kterých je 51 umístěno v bezprostřední blízkosti jaderných elektráren na území České republiky. Další část z nich je umístěna v okolí jaderných elektráren a zbylá část v různých částech České republiky. Tato sledovací místa jsou vybavena detekční jednotkou, které je většinou umístěna v dostatečné vzdálenosti od budov a dalších objektů, které by mohly negativně ovlivňovat kvalitu měření. Některá sledovací místa jsou umístěna například na vybraných základnách hasičských sborů. Jednotky obsahují převážně dva druhy detektorů, a to s různým rozsahem měření pro možnost měření dávkového ekvivalentu od desítek nSv/h do jednotek Sv/h. Naměřené hodnoty jsou automaticky v pravidelných intervalech, v závislosti na provozovateli, ukládány do databáze MonRaS (Monitorování Radiační Situace) pro možnost vyhodnocení dlouhodobého vývoje radiační situace v různých částech republiky. Na

provozu sledovacích míst se podílí Státní ústav pro jadernou bezpečnost, Státní ústav radiační ochrany, Český hydrometeorologický ústav a armáda České republiky. Kromě sledování radiační situace pomocí statické sítě pro včasné varování je situace také sledována během pravidelných leteckých a pozemních průzkumů po předem vybraných trasách. Kromě ovzduší se provádějí průzkumy vodních zdrojů, půdy, i potravin pro lepší představu o radiační zátěži dopadající na obyvatelstvo. [11]

4.3.4 Způsoby ochrany zdraví před ionizujícím zářením

Kromě radiačních pracovníků, se mohou s radiací běžně setkat i obyčejní lidé, ačkoliv si to nemusejí uvědomovat. Mezi takové případy patří například nákup pozemku pro výstavbu rodinného domu, či jiných staveb, kde se budou lidé pravidelně zdržovat. Před provedením, i po provedení stavebních prací je legislativní povinnost provést takzvaný radonový průzkum pro určení radonového indexu pozemku, viz obrázek 6. Radonový index znázorňuje objemovou aktivitu radonu v kBq na metr krychlový. Tento průzkum provádí vždy odborná firma, která po provedení průzkumu navrhne protiradonová opatření pro snížení radonového indexu na povolenou úroveň, případně znemožní výstavbu, či kolaudaci. Průměrná objemová aktivita radonu by v obytném prostoru budou neměla přesáhnout 400 Bq na metr krychlový. Při překročení hodnoty 4 kBq na metr krychlový by měl být dlouhodobý pobyt osob úplně znemožněn. [12]

Kategorie radonového indexu	Objemová aktivita radonu (kBq.m ⁻³) při propustnosti podloží		
	nízká	střední	vysoká
1. nízké	< 30	< 20	< 10
2. střední	30 - 100	20 - 70	10 - 30
3. vysoké	> 100	> 70	> 30

Obrázek 6: Kategorie radonového indexu [12]

Dalším případem je radiace na pozadí, které se nelze vyhnout, pokud lidé pobývají vně budov, což se týká prakticky každého. Záření na pozadí, jak již bylo zmíněno, se skládá převážně z kosmického záření a ze záření vycházejícího z půdy obsahující radioaktivní látky, či horniny. [13]

Posledním zmíněným zde případem je jaderná havárie. V takovém případě existuje několik pravidel, která mohou pomoci předejít zasažení, či zdravotním komplikacím. Prvním pravidlem je se v místě se zvýšenou radiací zdržovat pouze po nezbytně dlouhou dobu, ideálně vůbec. Dalším pravidlem je být co nejdále od zdroje radiace, jelikož s uraženou

vzdáleností ztrácí záření energii, kterou by mohlo způsobit škody na zdraví. Posledním pravidlem je se ukryt, pokud je to možné, za překážku se schopností záření odstínit, jako například silná vrstva betonu, olova, případně obecně materiálů s vysokou hustotou. [14]

Pro prevenci škodlivých účinků při inhalaci kontaminovaného ovzduší, je zavedena jódová profylaxe. Profylaxe obecně znamená podání léčiv, či jiných látek pro prevenci určitých onemocnění, či jiných patologických stavů. V kontextu s protiradiační ochranou je osobám podáno dostatečné množství jodidu draselného pro ochranu štítné žlázy, která jód absorbuje, a to i jeho radioaktivní formu. Účel podání jodidu draselného je zasyčení štítné žlázy stabilní formou jódu, díky čemuž štítná žláza nepřijímá formu radioaktivní. Pokud je přípravek podán před kontaminací ovzduší, je velmi snižena pravděpodobnost onemocnění štítné žlázy rakovinou. Preventivní zásoby jódové profylaxe však není možné zajistit všem obyvatelům, vzhledem k době expirace přípravků a s tím spojenými náklady. Jódovou profylaxí jsou zásobováni alespoň obyvatelé obývající okolí jaderných elektráren v rámci jejich havarijního plánu. Proti dalším radionuklidům je však toto opatření neúčinné a je nutné zavést další, viz zmíněná pravidla, společně s použitím respirátorů a dalších ochranných prostředků. Veškeré potřebné informace jsou popsány v rámci národního radiačního havarijního plánu, který je ke stažení na následujícím odkaze <https://sujb.gov.cz/fileadmin/sujb/docs/dokumenty/NRHP/NRHP.pdf>. [15]

5 Vlastní systém pro analýzu radioaktivního záření

Tvorba zařízení, jež je definováno v cílech této práce, je rozdělena do dvou samostatných celků, které budou schopny fungovat nezávisle, ve smyslu plnění základních funkcí, avšak jejich spojením bude vytvořeno zařízení s mnoha možnostmi detekce, analýzy, a notifikací nebezpečných událostí spojených s radioaktivním zářením. Důvody pro rozdělení zařízení na dvě části budou vysvětleny v rámci popisu jednotlivých modulů.

5.1 Řídicí jednotka

První částí zařízení je řídicí jednotka, která je v rámci práce uvažována jako univerzální prostředek pro poskytování výpočetního výkonu a základní telemetrie pro řadu aplikací. Zároveň je možné ji rozšířit o dodatečné moduly, a to pomocí různých druhů sběrnic, jako jsou SPI, I2C, UART a další, které budou vyvedeny na desce plošného spoje. Řídicí jednotka je samostatnou částí zařízení z několika důvodů. Hlavním důvodem tvorby řídicí jednotky jako samostatného modulu je atomizace zařízení pro jednodušší řešení případných chyb designu desek. V případě nalezení závažné designové chyby, která vede k nutnosti výroby nové desky plošného spoje, je možné opravit pouze afektovaný modul, a tudíž není nutné osazovat součástkami vše znovu a tím ztrácet drahocenný čas a finance. Dalším důvodem pro rozdělení modulů je možnost využívat řídicí jednotku i pro jiné účely v rámci možností řídicí platformy, jako je například automatizace a řízení různorodých procesů. Jednotku bude snadné přeprogramovat, tudíž nebude jakýkoliv problém bránící v použití vlastního řídicího programu pro jakékoli účely. Primárním účelem jednotky v rámci této práce je zpracování signálů generovaných modulem Geigerova počítáče, dle kterých vyhodnocuje závažnost radioaktivní situace v okolí, a umožnit uživateli pomocí webového rozhraní sledovat její vývoj.

5.1.1 Komponenty

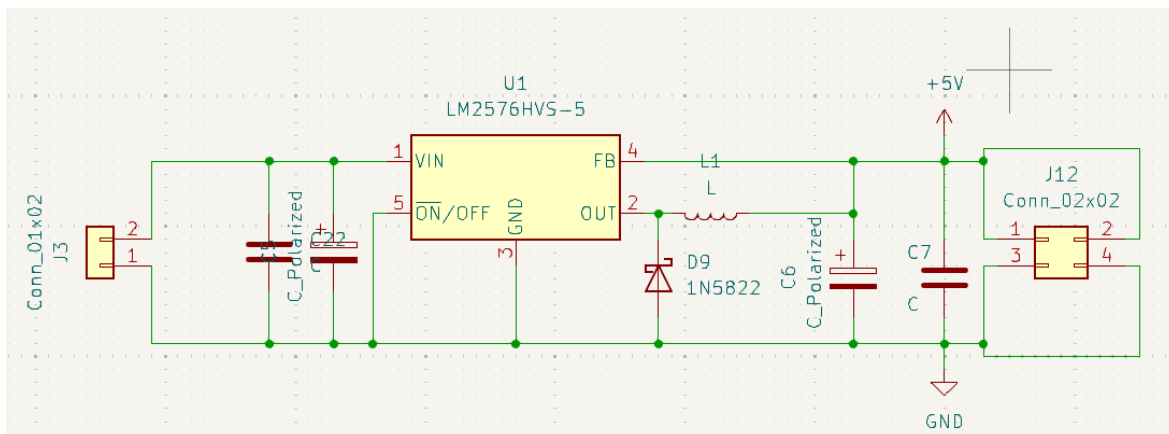
5.1.1.1 Řídicí platforma

Jako mozek řídicí platformy byl vybrán mikrokontroler ESP32-S3 WROVER 1, viz obrázek 8, který poskytuje vše, co je třeba pro splnění cílů této práce z pohledu řízení. Tento mikrokontroler byl vybrán na základě zkušeností s ním, jeho dobré dostupnosti a pozitivních ohlasů v rámci recenzí u prodejců. Jedná se o mikrokontroler od firmy Espressif, která je již poměrně dlouho známá (více jak 15 let), a to především díky svým mikrokontrolerům spojených s modulem WiFi a Bluetooth, které spousta výrobců integruje do svých zařízení, jako jsou například vývojové kity (Arduino...), RFID čtečky, GPS zařízení (například uBlox) a další. Zvolený mikrokontroler disponuje dvoujádrovým 240MHz mikroprocesorem, dále 16 MB flash, WiFi, Bluetooth, rozhraním pro kameru, různými druhy běžných sběrnic a dalšími užitečnými periferiemi, jako jsou časovače využitelné například pro generování PWM signálu. Taková konfigurace mikrokontroleru je více než dostačující pro většinu aplikací, které se týkají domácí automatizace a analýzy signálů z modulu Geigerova počítače, který následuje v další části práce.

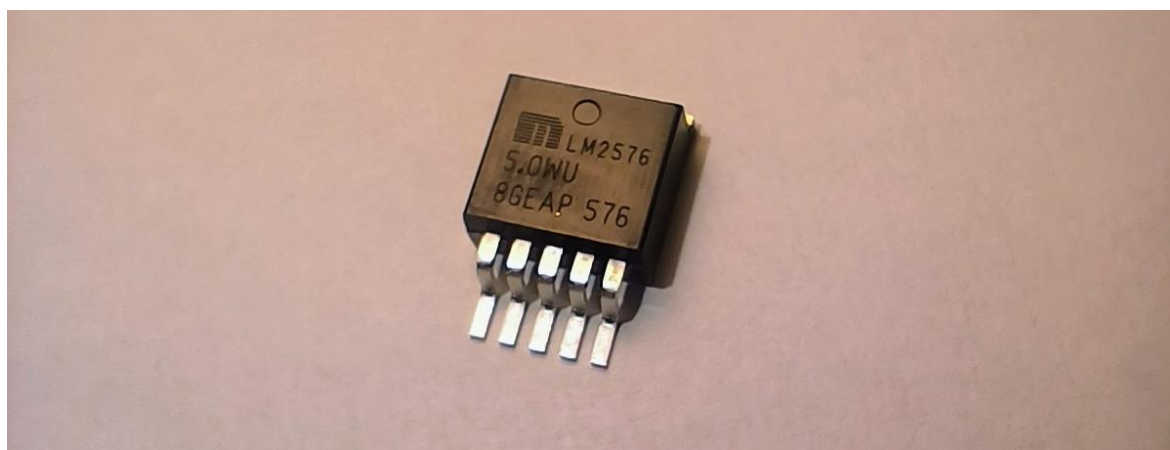
Zapojení mikrokontroleru je provedeno dle doporučení výrobce v datovém listu, viz obrázek 7. Ve schématu je možno vidět vyhlazovací kondenzátor C15 pro eliminaci šumu od zdroje, společně s kondenzátorem C14 pro pokrytí odběrových špiček. Pro zajištění, že bude mikrokontroler uveden do provozu až v moment, kdy je celá jednotka připravena k provozu, je na desce umístěn zpozd'ovací obvod RC, složený z kondenzátoru C16 a rezistoru R16. Pro možnost manuálního resetu mikrokontroleru a volby režimu startu (režim programování a standardní režim), jsou ve schématu použity spínače SW1 a SW2, společně s kondenzátory C8 a C12, které zajišťují jejich debouncing. Při stisku tlačítka je totiž riziko, že se při přechodu stavu (rozepnuto-sepnuto, či sepnuto-rozepnuto) projeví nedefinované mezistavy, než se kontakty tlačítka plně dotknou a stav tlačítka je ustálen. To může vyústit v situaci, kdy mikrokontroler zaznamená několik sepnutí spínače, i přes to, že jsme spínač z našeho pohledu stiskli pouze jednou. Další možností, kromě použití kondenzátorů, je programové řešení, kdy po určitý čas po zaznamenání prvního stisknutí tlačítka (z pohledu mikrokontroleru) řídicí program čeká na ustálení stavu tlačítka, a to buď ve stavu LOW (-0.3 V až 25 % z 3.3 V) nebo HIGH (75 % z 3.3 V). Je nutné podotknout, že zmíněné hodnoty jsou specifické pro daný mikrokontroler a mohou se u jiných mikrokontrolerů lišit. Další důležitou součástí zapojení mikrokontroleru jsou bipolární tranzistory Q1 a Q2, které ve

5.1.1.2 Regulátor napětí pro napájení zařízení

Pro napájení řídicí jednotky byl zvolen integrovaný obvod regulátoru napětí LM2576HVSX od firmy Texas Instruments, viz obrázek 10. Díky tomuto regulátoru je možno zařízení napájet ze stejnoměrného zdroje o napětí od 9 V do 55 V, což znamená, že můžeme použít širokou škálu napěťových zdrojů, a to od baterie po různé modely adaptérů. Zapojení je opět uskutečněno dle doporučení výrobce v rámci datového listu, viz obrázek 9. Zároveň jsou součástí schématu konektory, díky kterým můžeme regulátorem napájet i ostatní zařízení a moduly připojené k řídicí jednotce, v rámci možností zdroje a regulátoru. V rámci této práce není zapotřebí chlazení regulátoru, avšak při použití modulu náročného na napájení, je chlazení zapotřebí. Cena tohoto regulátoru činí přibližně 250 Kč s DPH.



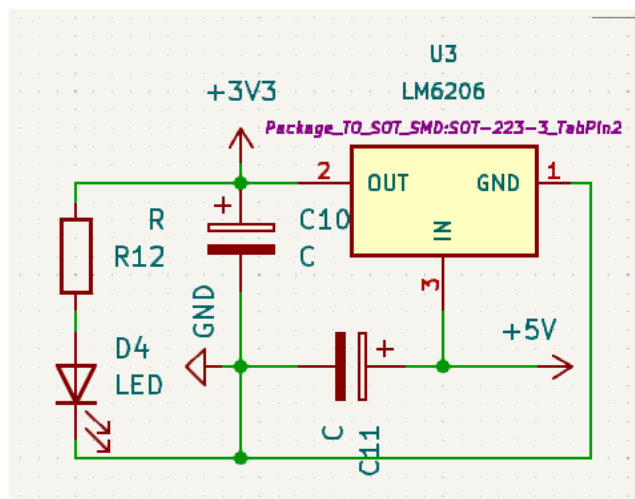
Obrázek 9: Schéma zapojení zdroje řídicí jednotky [Vlastní zpracování]



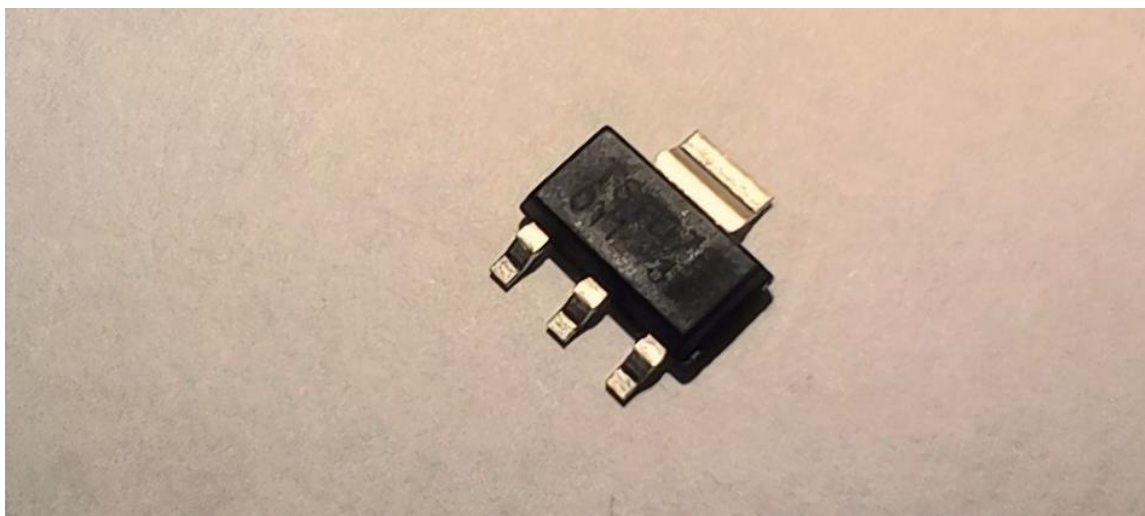
Obrázek 10: Regulátor napětí zdroje řídicí jednotky [Vlastní zpracování]

5.1.1.3 Regulátor napětí pro řídicí platformu

Zatím nebylo zmíněno, že vybraný mikrokontroler vyžaduje napětí zdroje 3.3 V. Napájení řídicí jednotky je však 5 V z důvodu kompatibility se zařízeními připojenými přes USB, ať už se jedná o komunikaci s počítačem, či ukládání dat na flash disk. Zároveň pro větší možnosti využití řídicí jednotky je vhodné poskytovat přídatným modulům napětí zdroje, která jsou běžná pro dostupné rozšiřovací IoT moduly. Proto je řídicí jednotka jako celek kompatibilní s moduly vyžadujícími 3.3 V i 5V. Pro regulaci napětí na přijatelnou úroveň pro řídicí platformu, je použit lineární regulátor napětí LM6206, viz obrázek 12, ve spojení s LED pro indikaci správné činnosti regulátoru. Tento regulátor umožňuje odběr až 1,5 W, což je dostatečné pro řídicí platformu, i pro energeticky nenáročný přídatný modul. Cena tohoto regulátoru činí přibližně 20 Kč s DPH.



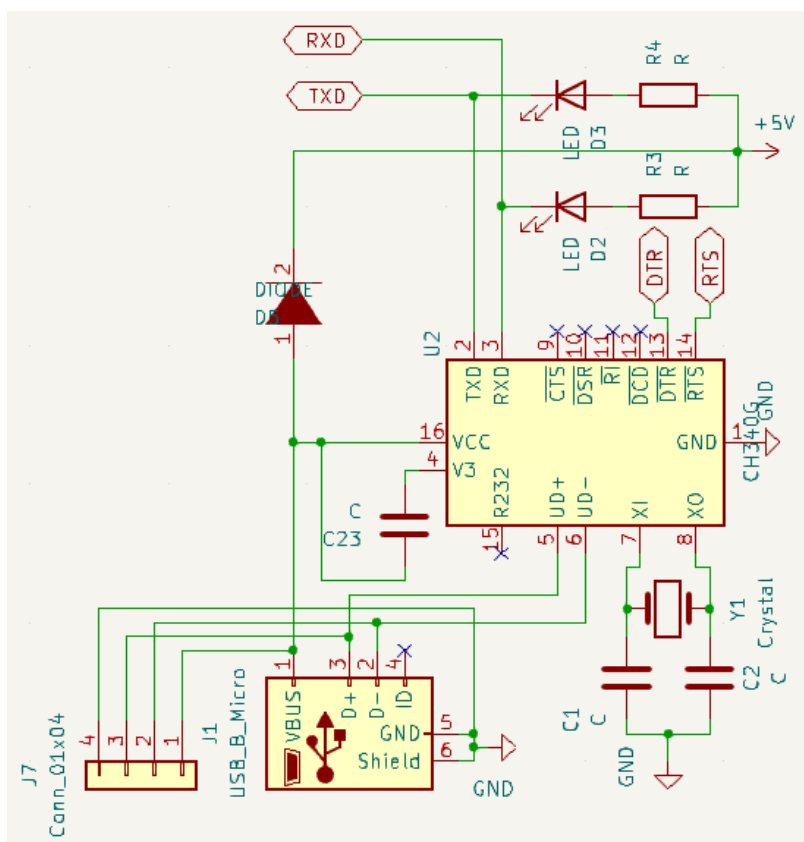
Obrázek 11: Schéma zapojení zdroje pro řídicí platformu [Vlastní zpracování]



Obrázek 12: Lineární regulátor napětí pro řídicí platformu [Vlastní zpracování]

5.1.1.4 Převodník USB na RS232

Pro snadné programování a pro monitorování zpráv generovaných řídicím programem, je řídicí jednotka vybavena převodníkem USB-UART, viz obrázek 14. Řídicí platforma totiž umožňuje programování a přenos dat právě přes sběrnici RS232 a protokol UART. Kromě sběrnice RS232 podporuje převodník komunikaci přes RS422 a RS485. Převodník je možno provozovat jak v 5V obvodech, tak 3.3V obvodech, a to změnou zapojení pinu V3. Pro indikaci probíhající komunikace směrem do řídicí platformy je využita LED D3 a směrem od řídicí platformy LED D2. Invertovaný pin DTR je využit pro nastavení režimu již zmíněného běhu řídicí platformy, a RTS pro její restartování pomocí výše zmíněných tranzistorů. V obvodu se také nachází 12MHz krystal, který převodník vyžaduje pro svou funkci. Krystal Y1 je spojený se dvěma kondenzátory pro udržení požadované oscilace. Integrovaný obvod podporuje připojení k počítači přes USB 2.0 a poskytuje možnost komunikovat při rychlosti přenosu od 50 bps (baudů za sekundu) do 2 Mbps. Komunikovat je možno ve stejný okamžik v obou směrech (takzvaný full-duplex). Cena tohoto převodníku činí přibližně 30 Kč s DPH.



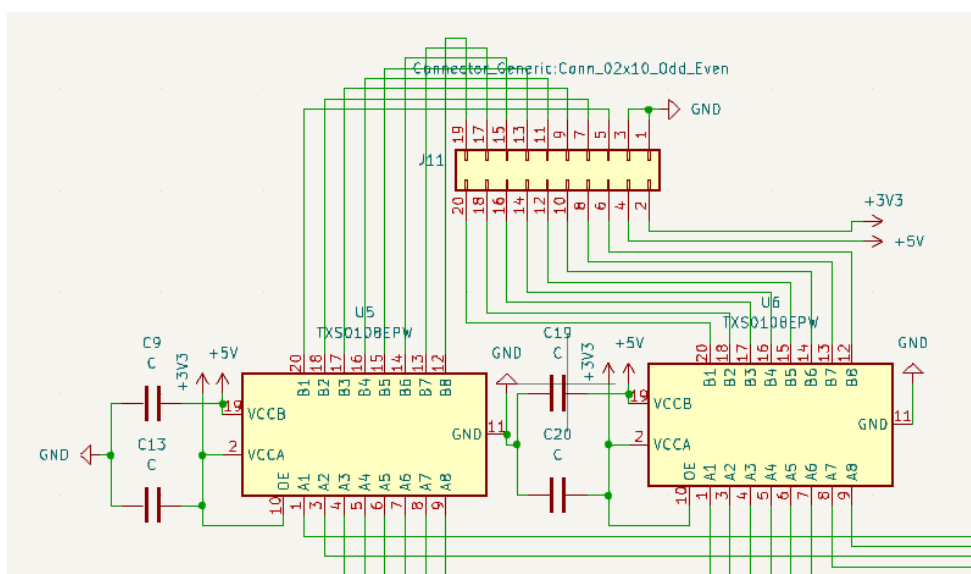
Obrázek 13: Schéma zapojení převodníku USB na UART [Vlastní zpracování]



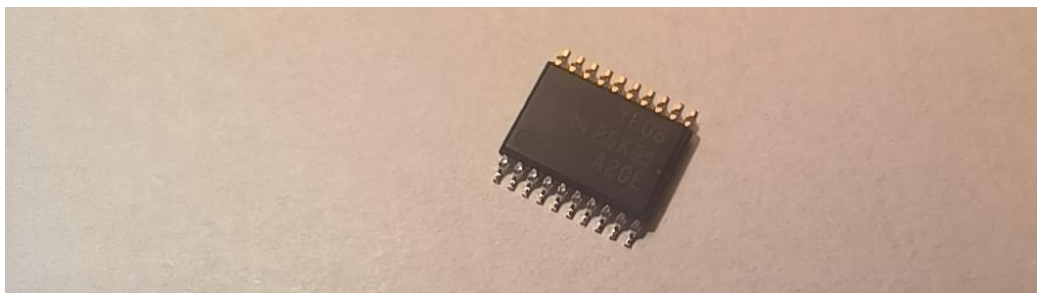
Obrázek 14: Převodník USB na UART [Vlastní zpracování]

5.1.1.5 Převodník napětových úrovní z 3.3 V na 5 V

Aby byla podpora obou vybraných napětových úrovní kompletní, je třeba přizpůsobit i vstupně výstupní piny řídicí platformy, které umožňují příjem signálů, a řízení připojeného hardwaru a komunikaci s ním. Pro tyto účely byl vybrán integrovaný obvod TXB0108PWR od firmy Texas Instruments, viz obrázek 16, který slouží právě jako obousměrný převodník napětových úrovní. S tímto integrovaným obvodem je možno připojit k jedné jeho části komponenty vyžadující napětí od 1.2 V do 3.6 V, a ke druhé části komponenty vyžadující napětí od 1.65 V do 5.5 V. Maximální proud, který je možno přenášet přes jednotlivé části integrovaného obvodu činí 50 mA. Kondenzátory ve schématu jsou použity pro eliminaci šumu přenášeného napájecími větvemi obvodu a stabilní napájení. Vybraný převodník umožňuje bezpečně provoz sběrnic o komunikační frekvenci až do 10 MHz. Převodník pro svou funkci využívá osm optočlenů pro bezpečné oddělení jednotlivých napětových větví. Cena tohoto převodníku činí přibližně 45 Kč s DPH.



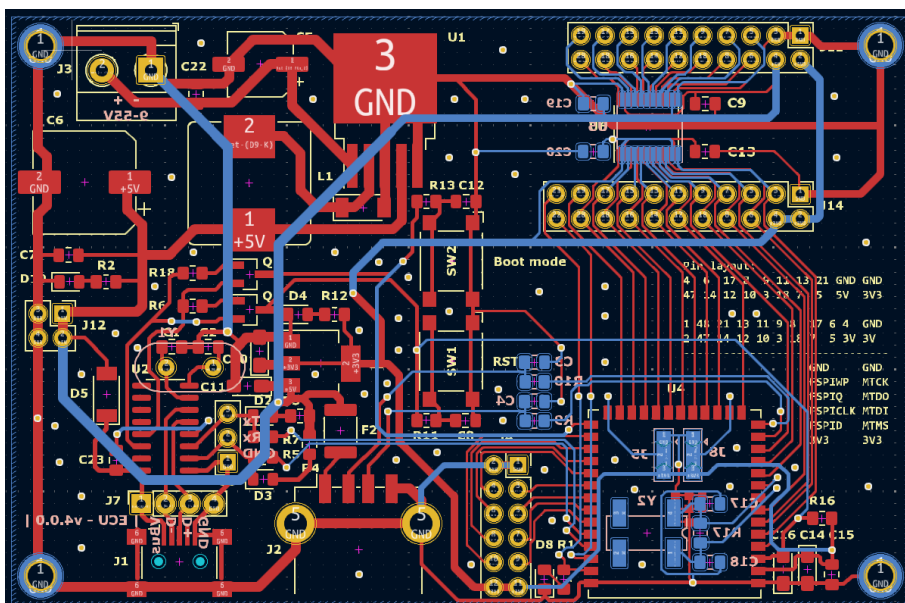
Obrázek 15: Zapojení převodníků napětových úrovní [Vlastní zpracování]



Obrázek 16: Převodník napětových úrovní [Vlastní zpracování]

5.1.2 Deska plošného spoje

Návrh desky plošného spoje byl pro jednoduchost a přehlednost vyhotoven pouze ve dvou vrstvách, viz obrázek 17. Při návrhu byl kladen důraz na velikost, ve smyslu co nejmenších rozměrů, ale jelikož se jedná o prototyp, nebyla velikost redukována příliš, za účelem snadného přístupu k jednotlivým komponentám na desce, pro jejich případnou výměnu a kontrolu pomocí multimetru a osciloskopu. Na desku byly také umístěny montážní otvory pro uchycení do konstrukční krabičky, případně pro upevnění přídatných modulů. Dalším důležitým prvkem na desce jsou popisky, které vyjadřují reference na jednotlivé komponenty pro usnadnění jejich lokalizace při montáži, a které popisují zapojení vstupně výstupních pinů mikrokontroleru ke konektorům určených pro přídatné moduly. Jedním z textů na desce jsou také název a verze plošného spoje. Šířky jednotlivých cest byly vybrány dle předpokládaného proudového zatížení, avšak většina cest je preventivně naddimenzována. Na desce se nacházejí cesty o šířce od 0,2 mm do 1 mm. Řídicí platforma je umístěna tak, aby její anténa zasahovala mimo desku, pro co nejmenší rušení signálu deskou. Blokovací kondenzátory jsou umístěny dle doporučení výrobce co nejbližší mikrokontroleru pro eliminaci šumu vycházejícího z okolních komponent, či zdroje. To totiž může negativně ovlivňovat běh mikrokontroleru, případně funkci ADC převodníků a rádiovou komunikaci. Komponenty jsou na desce rozděleny podle logických celků, kterými jsou napájecí zdroj (vlevo nahoře), dále převodník USB-UART (vlevo dole), řídicí platforma (vpravo dole) a převodník logických úrovní (vpravo nahoře). Po volných částech desky plošného spoje



Obrázek 17: Návrh DPS řídicí jednotky [Vlastní zpracování]

5.2 Modul pro detekci ionizujícího záření

Druhou částí výsledného zařízení je modul Geigerova počítače, který je možno navrhnout, vzhledem k tomu, že je již znám design řídicí jednotky, na který modul musí pasovat. Modul Geigerova počítače musí splňovat několik požadavků. Prvním je zdroj s dostatečným výstupním napětím pro provoz vybraného čidla pro detekci radioaktivního záření. Dále je zapotřebí umístění držáku pro vybrané čidlo, a v neposlední řadě je vhodné na modul umístit konektory pro možnost přenosu signálů generovaných při detekci radioaktivního záření a konektory pro dodatečné moduly, či externí sondu. Modul musí mít zároveň možnost snadného propojení s řídicí jednotkou.

5.2.1 Multikriteriální analýza pro výběr čidla detekujícího ionizující záření

Pro výběr čidla detekujícího ionizujícího záření bylo zapotřebí uvážit několik faktorů. Nejdůležitějším z nich, nikoliv nejpodstatnějším, je dostupnost, a to ať už skladová, či cenová. Většina takových čidel totiž není určena pro prodej koncovým zákazníkům, nýbrž pro zákazníky z různých průmyslových a vědeckých odvětví, případně jsou dostupná čidla poměrně drahou záležitostí. Proto bylo třeba vybírat z takových čidel, která jsou dostupná i právě pro koncové zákazníky. Většinou se jedná o čidla starší výroby, a to z éry sovětského svazu. Dalším kritériem je mrtvá doba. Čím nižší mrtvá doba je, tím větší počet kvant ionizujícího záření můžeme zachytit, a tím je výsledné měření přesnější, pomíneme-li ostatní parametry čidel, na kterých závisí citlivost a detekční účinnost čidla. V pořadí třetím

kritériem je životnost čidla, jelikož je u výsledného zařízení žádoucí co největší spolehlivost a ideálně co nejdelší doba provozu bez nutnosti údržby. Čtvrtým kritériem je kvalita dokumentace. Toto je velmi důležitý bod pro zvážení, jelikož ne všechna čidla mají kvalitní dokumentaci, a tudíž je problematické získat všechna potřebná data pro výběr čidla a pro užitečné výpočty s ním spojené. Dále je v analýze zahrnuto pracovní napětí, které nepřimo souvisí s cenou součástek potřebných pro napájecí zdroj. Posledními kritérii pro zvážení je minimální a maximální pracovní teplota čidla. Nebereme-li v úvahu pracovní teploty řídicí jednotky a modulu Geigerova počítače, může nás pracovní teplota čidla omezit co se využití v různých prostředích týče.

Tabulka 1: Multikriteriální analýza – Určení vah [Vlastní zpracování]

Kritérium	Pořadí	Priorita	Váha	Povaha	Hledisko
Dostupnost (0-10)	1	8	0.222	Max.	Kvantitativní
Mrtvá doba (s)	2	7	0.194	Min.	Kvantitativní
Životnost (minimální počet pulzů)	3	6	0.167	Max.	Kvantitativní
Kvalita dokumentace (0-10)	4	5	0.139	Max.	Kvalitativní
Cena (Kč)	5	4	0.111	Min.	Kvantitativní
Pracovní napětí (V)	6	3	0.083	Min.	Kvantitativní
Maximální pracovní teplota (°C)	7	2	0.056	Max.	Kvantitativní
Minimální pracovní teplota (°C)	8	1	0.028	Min.	Kvantitativní
		36	1		

Tabulka 2: Multikriteriální analýza – Aplikace vah a vyhodnocení [Vlastní zpracování]

GM Trubice	SBM20			J305			LND712			
Kritérium	H	P	V	H	P	V	H	P	V	
Dostupnost (0-10)	6.000	2	0.133	10.000	1	0.222	3.000	3	0.067	
Mrtvá doba (us)	190.000	3	0.077	75.000	1	0.194	90.000	2	0.162	
Životnost (min počet pulzů v milionech)	20000.000	1	0.167	100.000	3	0.001	1000.000	2	0.008	
Kvalita dokumentace (0-10)	10.000	1	0.139	8.000	2	0.111	8.000	2	0.111	
Cena (Kč)	375.000	1	0.111	440.000	2	0.095	3450.000	3	0.012	
Pracovní napětí (V)	400.000	2	0.079	380.000	1	0.083	480.000	3	0.066	
Maximální pracovní teplota (°C)	70.000	2	0.052	55.000	3	0.041	75.000	1	0.056	
Minimální pracovní teplota (°C)	-50.000	2	0.028	-40.000	1	0.035	-40.000	1	0.035	
			0.786				0.782			
Výběr	SBM20									

5.2.2 Komponenty

Před návrhem konstrukce modulu Geigerova počítáče je zapotřebí si ujasnit, jaké komponenty budou na výslednou desku osazeny pro požadovanou a správnou funkci.

5.2.2.1 Čidlo pro detekci průletů radioaktivních částic

Na základě výsledků multikriteriální analýzy, viz tabulka 1 a tabulka 2, byla vybrána Geiger-Müllerova trubice SBM20 Ruské výroby, viz obrázek 18, která splňuje veškeré požadavky na pro plnění účely ve výsledném zařízení. I přes výsledek této analýzy bude kladen důraz na univerzálnost využití zařízení, tudíž bude možno využít i jiné podporované trubice. Pro jemnou úpravu pracovního napětí bude na desce modulu Geigerova počítáče umístěn potenciometr, dále několik dalších otvorů pro uchycení trubic různých nejběžnějších rozměrů, a pro případ úplné rozměrové nekompatibility bude na desce také umístěn konektor pro připojení externí sondy, díky čemuž bude možné využít prakticky jakoukoliv trubici, případně jiný kompatibilní druh čidla, jehož pracovní napětí se bude pohybovat v rozsahu podporovaném zdrojem.

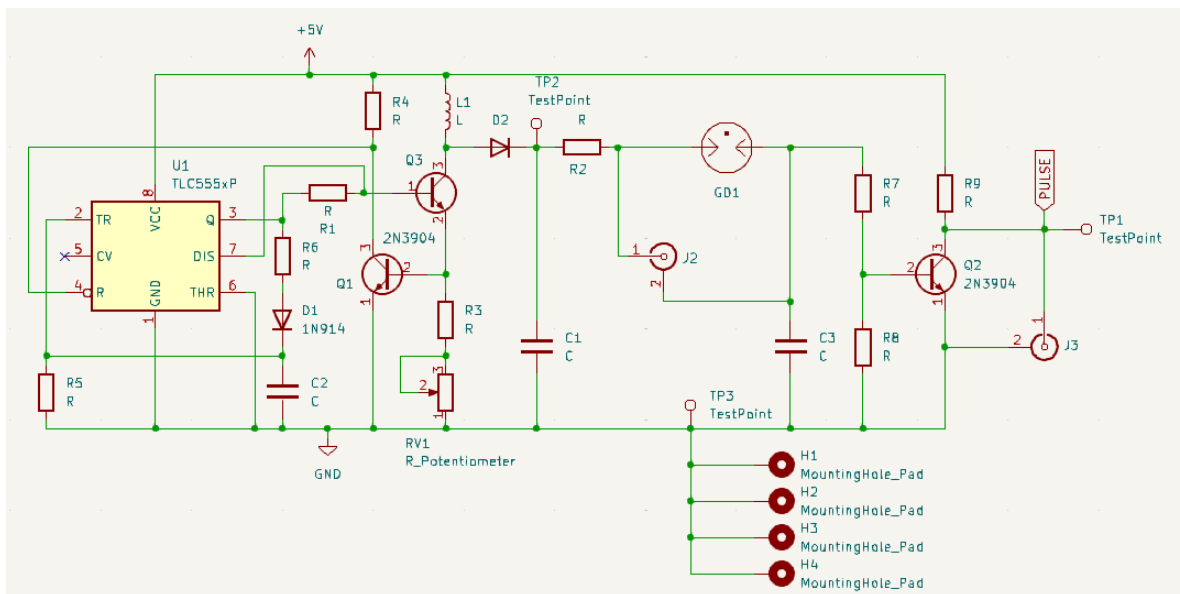
Vzhledem ke kovovému tělu, je trubice je citlivá převážně na záření typu Beta a Gama. Provozní napětí trubice je přibližně 400 V. Pro napájení je třeba předřadný rezistor pro záruku, že přes trubici nebude procházet proud větší, než 20 μA , a bude zajištěn dostatečný úbytek napětí pro omezení délky mrtvé doby. Délka trubice činí 108 mm \pm 3 mm. Trubicí je možno uchytit do dvou držáků válcové pojistky o průměru 6,3 mm.



Obrázek 18: Geiger-Müllerova trubice [Vlastní zpracování]

5.2.2.2 Napět'ový zdroj pro čidlo pro detekci průletů radioaktivních částic

Pro napájení čidla je použit jednoduchý obvod zvyšující napětí. Hlavním prvkem je zde velmi dobře známý a hojně využívaný časovač z rodiny 555 U1, který slouží pro generování periodického signálu pro spínání tranzistoru Q3, řídicího napájení cívky, a právě cívka L1, která zajišťuje zvýšení napětí na výstupu na úroveň, která je třeba pro již zmíněnou trubici GD1. Tranzistor Q3 musí být dostatečně rychlý, aby stíhal na základě vstupního signálu spínat a rozepínat přívod u cívky. Řídicí frekvence se může pohybovat i v řádu jednotek MHz. Kondenzátor C1 v obvodu slouží pro ustálení výstupního napětí a rezistor R2 pro zvýšení napět'ového úbytku na trubici. Pro řízení frekvence na výstupního signálu z U1 slouží potenciometr RV1, který díky změně výstupní frekvence, ovlivňuje výstupní napětí zdroje, které se pohybuje v rozsahu od 350 do 500 V. Pro prodloužení doby trvání signálu slouží kondenzátor C3, díky kterému má řídicí jednotka dostatek času na jeho zaznamenání. Ostatní komponenty v pravé části schématu slouží pro zesílení signálu a snížení amplitudy signálu na 5 V, jelikož jeho originální amplituda je vyšší, než je řídicí jednotka schopna snést. Ve schématu je také zanesen konektor pro externí sondu J2 a konektor pro výstupní možnost přenosu výstupního signálu do externího zařízení pro další zpracování.



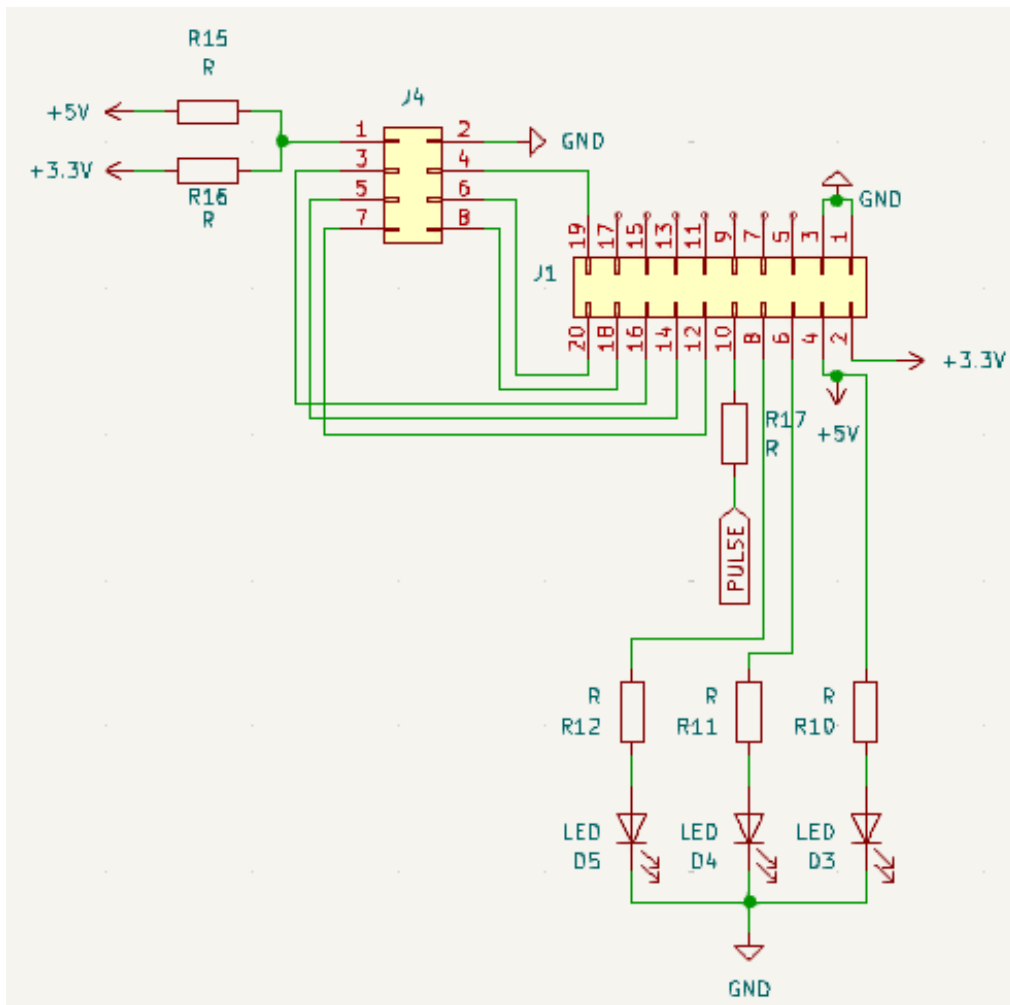
Obrázek 19: Schéma zapojení Geiger-Müllerova počítáče [Vlastní zpracování]

5.2.2.3 Indikace stavů modulu

I přes to, že výsledné zařízení bude poskytovat webové uživatelské rozhraní pro zobrazení naměřených hodnot, je užitečnou vlastností zařízení umět indikovat detekovaná kvanta částic i jiným, univerzálním, způsobem. Pro tyto účely byla zvolena jednoduchá indikace pomocí několika LED a piezoměniče.

Vizuální signalizace

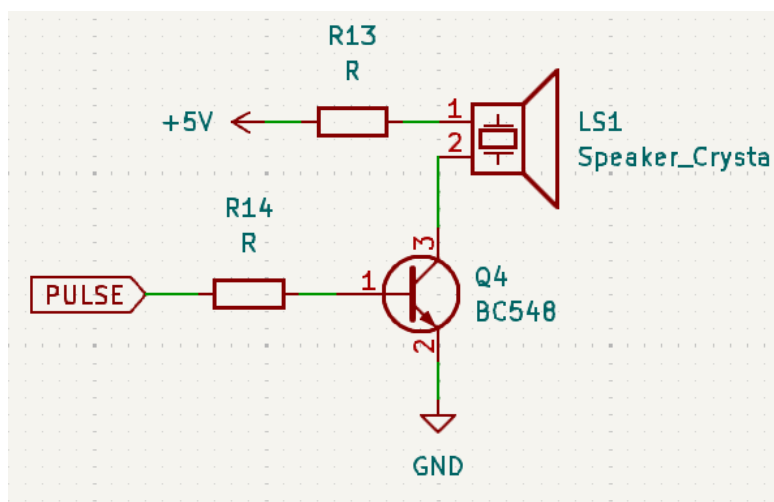
Jak již bylo řečeno, tak pro vizuální signalizaci bylo zvoleno několik LED, kde každá plní specifickou funkci. D3 bude na desku plošného spoje umístěn pro indikaci správného napájení modulu, což je užitečná funkce pro rychlé zjištění případné závady na zdroji , či napájecím konektoru. D4 je na desce umístěna pro indikaci detekce kvanta ionizujících částic pro možnost manuálního zpracování dat, při nedostupnosti zobrazovacího zařízení webového rozhraní. Poslední LED D5 slouží pro indikaci naměřené nebezpečné úrovně efektivního záření, což je hodnota vypočítaná řídicím programem.



Obrázek 20: Schéma zapojení vizualizačních indikátorů [Vlastní zpracování]

Zvuková signalizace

Další způsob signalizace detekce kvant ionizujících částic je uskutečněn pomocí piezoměniče a jím generovaného známého zvuku praskání. Samotný signál má nedostatečný proud pro generování zvukového signálu, tudíž je tento signál zesílen pomocí tranzistoru Q4. Zvuková signalizace má stejný účel jako D4, a to indikovat detekované kvantum ionizujících částic, pro manuální zpracování dat.

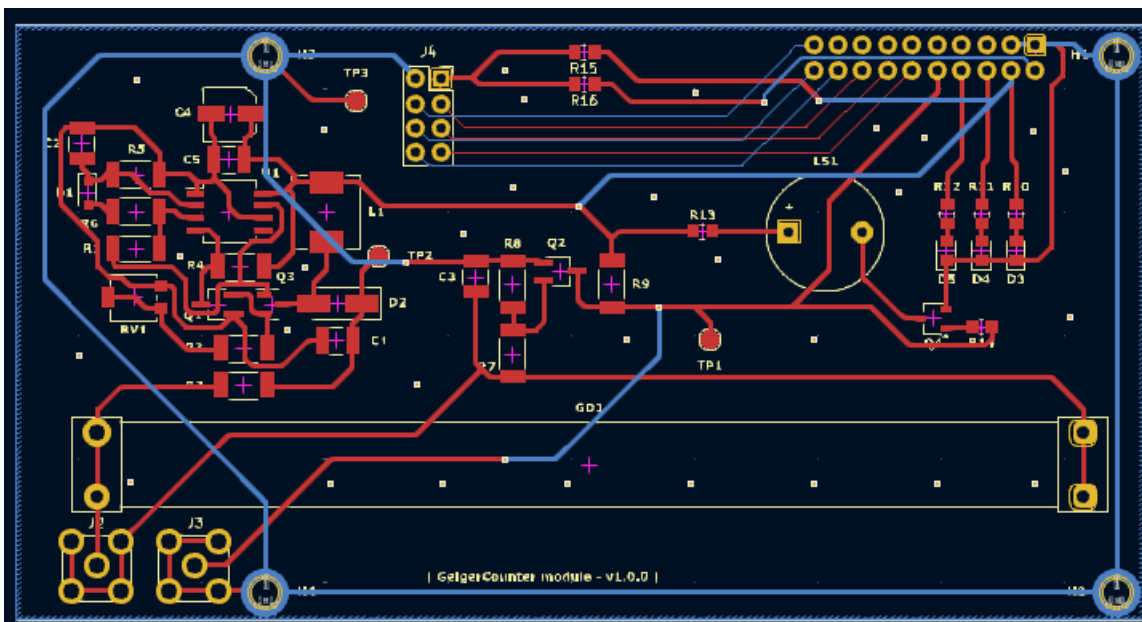


Obrázek 21: Schéma zapojení zvukového indikátoru [Vlastní zpracování]

5.2.3 Deska plošného spoje

Stejně jako deska řídicí jednotky, je i deska modulu Geigerova počítače rozdělena do logických sekcí, viz obrázek 22. První sekce, nacházející se v pravé polovině desky, je sekce sloužící pro umístění vše, co souvisí se vstupy a výstupy. To znamená, že se zde nachází LED pro indikaci stavů, které jsou řízeny buď stavem napájecího zdroje nebo řídicím programem, dále piezoměnič a konektor pro propojení s řídicí jednotkou. Pravá část desky plošného spoje je napájecí zdroj generující dostatečné napětí pro provoz vybraného čidla, které vyžaduje pro správnou funkci napětí 400 V. Ve spodní části desky se nacházejí pojistkové držáky, které jsou rozměrově kompatibilní s vybraným čidlem, a konektory pro externí sondu a výstupní signál pro zpracování pomocí externího zařízení. U této desky je předpokládáno jen velmi malé proudové zatížení, a to okolo 50 mA, tudíž byly vybrány cesty od 0,2 mm do 0,4 mm. Deska je také osazena konektorem pro připojení modulu radiového E01-ML01DP5 pro možnost přenosu dat na vzdálenosti i v jednotkách kilometrů. Je nutné podotknout, že v případě zatížení prostředí radioaktivním zářením, bude použití radiových přenosů velmi problematické. K modulu Geigerova počítače je možné připojit jakýkoliv energeticky ne příliš náročný modul, avšak je třeba pomocí redukce přizpůsobit rozložení

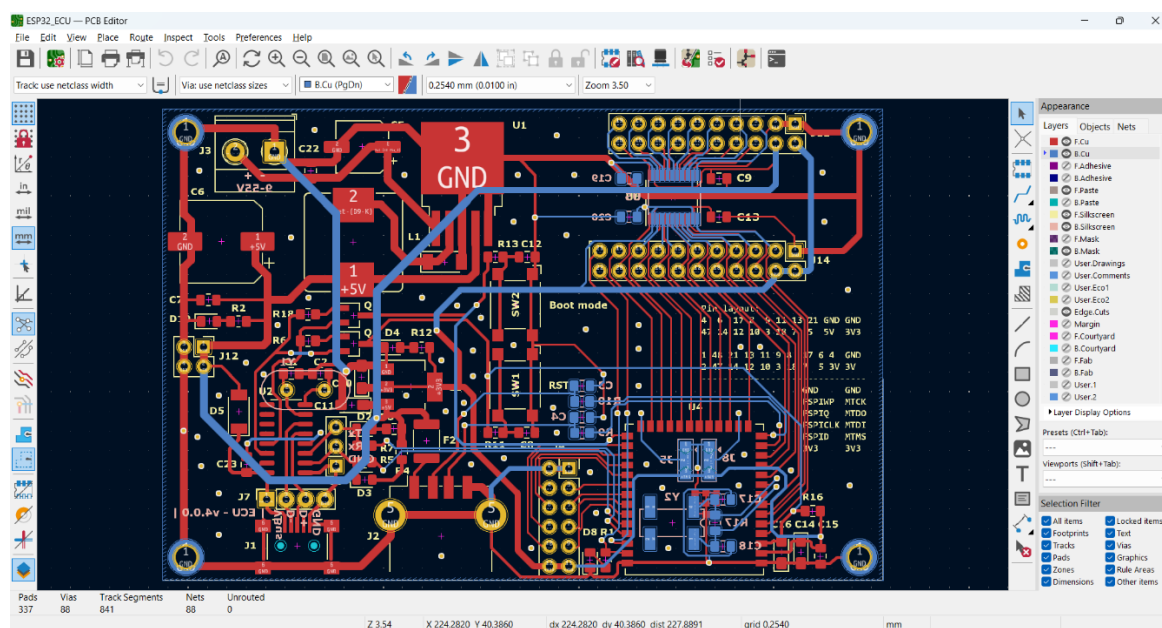
pinů, které je pevně přizpůsobeno právě pro zmíněný modul. V případě velkého zatížení prostředí radioaktivním zářením je možnost připojit například AM či FM vysílač, pomocí kterého je možné alespoň odposlechnout v klasickém rádiovém přijímači zmíněné praskání. Zatížení však nesmí být příliš silné, aby bylo možné rozpoznat praskání generované Geigerovým počítačem. Nejspolehlivějším způsobem přenosu je však kabel připojený k tomu určenému konektoru na desce. Pro přenos signálu na delší vzdálenosti je třeba signál buď více zesílit, případně využít existující sítě pro přenos dat.



Obrázek 22: Návrh DPS modulu Geiger-Müllerova počítače [Vlastní zpracování]

5.3 Použitý software pro návrh DPS

Pro vývoj DPS byl na základě velmi dobrých zkušeností a recenzí vybrán software zvaný KiCad ve verzi 8.0, viz obrázek 23. Jedná se o otevřený software, který poskytuje pokročilé nástroje pro tvorbu návrhu plošných spojů, které splní požadavky i pro nejnáročnější aplikace. Jeho výhodou je především intuitivní prostředí, možnosti simulace, možnost vykreslení výsledného plošného spoje, včetně komponent, a spousta dalších funkcí, které je možno pomocí pluginů a scriptů rozšířit i o své vlastní. KiCad je zároveň software s dlouholetou historií a je mu komunitou vývojářů věnována velká pozornost. To, kromě přívětivého uživatelského prostředí, ústí zároveň ve stabilitu softwaru a malý výskyt chyb. Kromě tvorby a editace schémat a plošných spojů, umožňuje KiCad i tvorbu vlastních komponent a jejich footprintů. Software lze získat zdarma na oficiálním webu <https://www.kicad.org/>, zároveň zde lze podpořit vývojáře pro pokračování v ladění a rozšiřování tohoto softwaru.



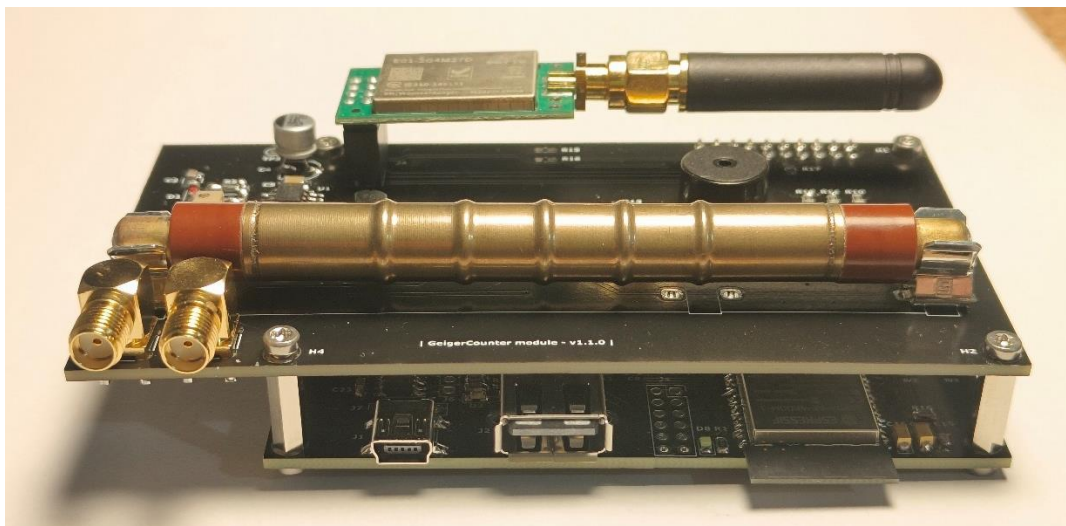
Obrázek 23: Ukážna prostředí KiCAD pro návrh DPS [Vlastní zpracování]

5.4 Výroba DPS

Výše probírané desky plošných spojů byly vyhotoveny Čínskou společností JLCPCB, která je schopna desky vyrobit během tří dnů, a během dalších dvou doručit. Tato firma byla zvolena na základě dobrých zkušeností z předešlých projektů. Pro výrobu desky byl zvolený standardní materiál FR-4, známý jako kuprextit. Pro výrobu cest byla zvolena měď o hmotnosti 1 oz (unce) na čtvereční stopu. Černá maska byla zvolena pouze z designových důvodů a nemá na funkci zařízení žádný vliv. Pro jednoduché pájení komponent na desky, byla zvolena povrchová úprava pájecích plošek HASL. To znamená, že vyrobená deska je částečně ponořena do pájkové lázně. Výška pájky na jednotlivých pájecích ploškách je následně zredukována horkým vzduchem. Existují i jiné a lepší metody, jako například ENIG, který využívá chemického pokovování pájecích plošek. Tato metoda je však na výrobu dražší a HASL je pro tento projekt více než dostačující. Cena za výrobu a dopravu celkově činila přibližně 900 Kč.

5.5 Kompletace výsledného zařízení

Jakmile byly desky vyrobeny, bylo možné je postupně osadit vybranými komponentami. Při návrhu desek plošných spojů bylo zapotřebí dbát na dostatečnou velikost pájecích plošek menších součástek pro snadné pájení, a zároveň na způsob propojení pájecích plošek s drahami. Při nevhodném propojení pájecích plošek s drahami, či při jejich propojení s více drahami, může docházet k nežádoucímu chlazení plošky při pájení. Takovou plošku je třeba déle zahřívat, což může vést k poškození pájené komponenty, případně při nedostatečném prohřátí ke spoji, který může poměrně snadno praskat nebo může mít velký přechodový odpor. Místo, kde toto nebylo možné ošetřit byla zem vyvedená z modulu řídicí platformy, které má rozlitou zem, která je naneštěstí chlazená až příliš a pájení bylo velmi problematické. Pro kompletní výsledné zařízení viz obrázek 24 a obrázek 25.



Obrázek 24: Výsledné zařízení (přední pohled) [Vlastní zpracování]



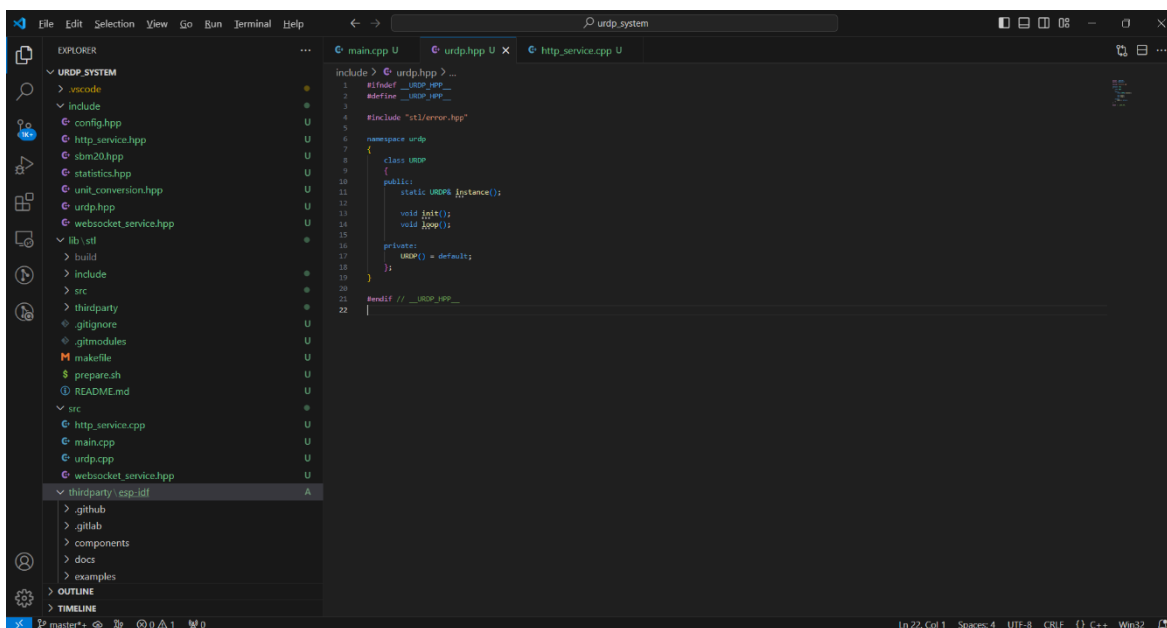
Obrázek 25: Výsledné zařízení (zadní pohled) [Vlastní zpracování]

5.6 Použitý software pro vývoj řídicího programu

Pro pohodlnou tvorbu a správu projektu řídicího programu bylo zapotřebí zvolit vhodné vývojové prostředí neboli IDE (Integrated Development Environment). Prostředí bylo zapotřebí vybrat tak, aby bylo schopno pracovat s programy a skripty poskytnutými od výrobce pro kompilaci, nahrání a verifikaci integrity výsledného programu. Veškeré potřebné informace jsou sepsány, viz níže.

5.6.1 Vývojové prostředí

Pro vývoj řídicího programu bylo vybráno vývojové prostředí Visual Studio Code viz obrázek 26 (dále VS Code), které splňuje veškeré požadavky pro pohodlný a efektivní vývoj, viz obrázek 26. VS Code poskytuje licenci pro volné použití v nekomerčním sektoru. Další výhodou tohoto IDE je poměrně pravidelná aktualizace tohoto SW ze strany vývojářů a možnosti přizpůsobení prostředí pomocí různých rozšíření a široké škály nastavení.



Obrázek 26: Snímek vývojového prostředí [Vlastní zpracování]

5.6.2 Software Development Kit

Operace týkající se dokončeného zdrojového kódu řídicího programu, jsou prováděny pomocí nástrojů, které připravili vývojáři vybrané řídicí platformy v rámci takzvaného SDK (Software Development Kit). SDK je balíček nástrojů a knihoven, většinou od výrobce, které mohou vývojáři využít pro snazší práci s danou platformou. Konkrétně pro vybranou platformu můžeme SDK nalézt pod názvem esp-idf, a to ve veřejném repozitáři, viz: <https://github.com/espressif/esp-idf>.

Balíček, nebo v tomto případě toolchain, obsahuje velké množství nástrojů a knihoven, z nichž jsou v rámci práce využívány především následující:

- Soubory typu Makefile
- idf.py
- GCC (GNU Compiler Collection)
- Různé knihovny se zdrojovými kódy

Makefile

Soubory typu Makefile jsou určeny pro správu uživatelských projektů, a to nejen těch programových. Soubor Makefile obsahuje definici struktury projektu a akcí, které nad daným projektem můžeme provádět. Soubory Makefile jsou interpretovány pomocí nástroje make. Více informací, viz <https://www.gnu.org/software/make/manual/make.html>.

idf.py

Velmi praktickou součástí SDK je poměrně komplexní Python script, který umožňuje snadné provádění operací s pamětí řídicí platformy, jako například mazání paměti, verifikace paměti, a nahrání uživatelských a dalších programů, díky čemuž vývojáři nemusí věnovat drahocenný čas studováním průběhu komunikace s řídicí platformou právě pro účely nahrávání programů.

GCC

Další důležitou součástí je kompilátor, který převádí uživatelský kód na kód strojový. Kompilátor dále provádí různé automatické optimalizace kódu, což (většinou) vede k jeho větší efektivitě a minimalizaci jeho velikosti v paměti. Kompilátor pro ESP8266 vychází z GCC, což je celosvětově jeden z nejpoužívanějších front-endů pro kompilátory. GCC jako takový byl původně kompilátor pro GNU (GNU's Not Unix) operační systém. Nyní je však využíván pro načítání zdrojových kódů v různých programovacích jazycích (C, C++, Objective-C..) a jejich převod do strojového kódu pomocí definic vytvořených nezávislými vývojáři. GCC je tudíž po patřičné konfiguraci možné využít pro kompilaci kódu téměř pro jakýkoliv procesor. Více informací viz <https://gcc.gnu.org/>.

Knihovny

Vzhledem k tomu, že SDK poskytuje již hotové knihovny (zdrojové kódy) pro řízení periférií ESP32, a knihovny pro různé další účely, není třeba podrobně zkoumat dokumentaci mikroprocesoru. Z dostupných knihoven jsou v DP využívány především právě knihovny pro řízení periférií (UART, WiFi, a GPIO), dále například knihovna pro časování.

RTOS

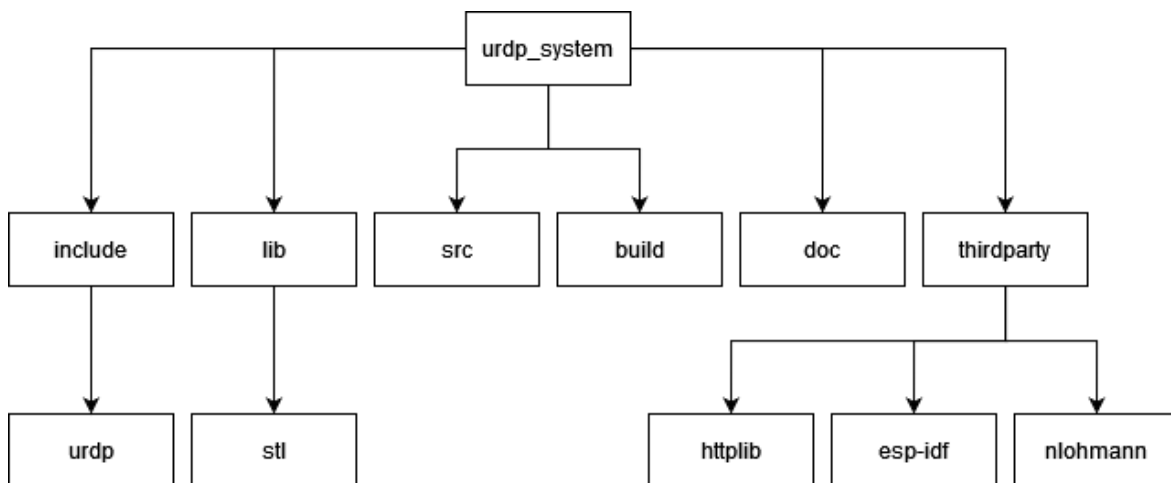
Součástí ESP32 SDK je kromě různých jednoúčelových knihoven také RTOS (Real-time Operating System), což je zkratka pro operační systém pracující v reálném čase. Tyto operační systémy jsou využívány především na jednodeskových počítačích, které mají konkrétní účel a je zde požadována minimální odezva na dotazy a maximální efektivita a rychlost jednotlivých úkolů, které musí počítač vykonávat v rámci nahraného programu. Rozdílem mezi RTOS a klasickými operačními systémy je především to, že u RTOS je čas odpovědi na různé události deterministický a naprosto minimální, kdežto u klasických operačních systémů tomu tak není. Je třeba zmínit, že klasické operační systémy jsou mnohem komplexnější a musejí zpracovávat ohromné množství úkolů najednou. Pro řídicí program detektoru RTOS poskytnutý v rámci SDK však využíván není, jelikož je zde implementován vlastní minimalistický operační systém podobného charakteru.

5.6.3 Řídicí program

Jednou z dalších důležitých částí výstupu této diplomové práce je tvorba řídicího programu pro výsledné zařízení. Hlavním úkolem tohoto programu je připravit řídicí platformu a přidružené periferie pro spolehlivé vykonávání činnosti, pro kterou je systém určen, dále zpracovávat data z připojeného modulu Geigerova počítače, a v neposlední řadě poskytovat možnost tato data interpretovat ve vizuální formě za pomoci webového rozhraní.

Pro implementaci tohoto programu je nutné promyslet budoucí souborovou strukturu projektu pro jeho přehlednost, viz obrázek 27, dále je nutné znát chování přidružených periférií, pro jejich správnou konfiguraci. Jakmile je zařízení správně nakonfigurováno, je vhodné promyslet, mezi jakými stavy bude zařízení přecházet, případně na jaké události bude zařízení reagovat. Dále je třeba do programu integrovat jednoduchý webový server pro vizualizaci vývoje radioaktivní situace v okolí, a pro umožnění jednoduchého přístupu k těmto datům. Pro případ, kdy nebude možno data vyčítat pomocí stolního počítače, či jiného zařízení s operačním systémem, modul Geigerova počítače disponuje několika LED, pomocí kterých budeme moci poznat, jak závažná situace v okolí je. Pro stejné účely slouží piezoměnič umístěný na stejném modulu. Stavové LED jsou řízeny pomocí řídicí platformy a jsou na chování modulu Geigerova počítače nezávislé. Díky tomu můžeme pomocí řídicího programu přizpůsobovat jejich chování podle potřeb.

5.6.3.1 Souborová struktura projektu



Obrázek 27: Struktura projektových adresářů [Vlastní zpracování]

5.6.3.2 Popis zdrojového kódu

Zdrojové kódy jsou rozděleny do několika logických celků. Celý projekt je umístěn do kořenového adresáře „urdp_system“. V kořenovém adresáři je projekt dále segmentován na hlavičkové soubory jazyka C++ v adresáři „include“, dále na implementační soubory jazyka C++ v adresáři „src“. Kromě zdrojových kódů bylo zapotřebí umístit i užitečné dokumentační soubory, a to do adresáře „doc“. Vzhledem k tomu, že bylo zbytečné implementovat některé, již existující, funkcionality, které poskytují například knihovny od výrobce a komunity, je součástí projektu adresář „thirdparty“, který obsahuje knihovny třetích stran. Pro projekt je využita i vlastní knihovna, která byla vytvořena již dříve pro jiný, vlastní, projekt, a která obsahuje další užitečné, na platformě nezávislé, funkcionality, jako například standartní datové kontejnery, knihovny pro práci s pamětí, a další funkcionality, které nejsou běžně dostupné pro platformy většiny mikrokontrolerů. Vlastní knihovna je umístěna v adresáři „lib“. Posledním adresářem je „build“, do kterého jsou generovány veškeré dočasné soubory jako například objektové, které jsou generovány kompilátorem. Dále, po dokončení kompilace, se zde bude nacházet výsledný program, který bude následně nahrán pomocí výrobcem připravených scriptů do řídicí jednotky. Vlastní zdrojové kódy vytvořené specificky pro účely této diplomové práce jsou poměrně jednoduché a pouze definují reakce webového serveru třetí strany na požadavky z klientské aplikace a pracují se signály z modulu Geigerova počítače, na základě kterých upravují data pro graf, který je součástí webového uživatelského rozhraní, a podle kterých také řídí LED na desce modulu Geigerova počítače pro indikaci různých stavů.

5.6.3.3 Popis průběhu řídicího programu

Prvním krokem, který řídicí program provede je konfigurace potřebných periférií. První takovou periférií je sériové komunikační rozhraní. Toto rozhraní je velmi užitečné pro kontrolu správné funkce programu, a to pomocí textových zpráv zasílaných řídicím programem do zařízení, které je také připojeno k tomuto rozhraní, jako je například stolní počítač pomocí konektoru mini USB umístěného na řídicí jednotce. Díky této periférii je také možné zasílat příkazy z počítače do řídicí jednotky, a to například pro kalibraci některých hodnot, případně nastavení převodního faktoru pro vybraný izotop. Pro každý radioaktivní izotop je převodní faktor jiný, jak je naznačeno v sekci s popisem funkce Geiger-Müllerovi trubice. Další periférií je časovač, který je využíván pro udržování

aktuálního času od spuštění jednotky. Tento časový údaj je využíván pro počítání přijatých signálů, a na základě počtu signálů za jednotku času využíván pro výpočet trubici absorbované efektivní dávky záření. Další potřebnou periferií je sběrnice SPI pro komunikaci s modulem pro rozšíření možností přenosu telemetrických dat. Dále jsou nastaveny vstupně výstupní piny pro řízení LED, protože je zapotřebí definovat směr, kterým jimi bude veden proud. Poslední periferií jsou přerušeni, která jsou využívána především pro spolehlivou detekci příchozích signálů z modulu Geigerova počítáče. Přerušeni mají tu vlastnost, že jsou schopna pozastavit hlavní programovou smyčku a přejít k proceduře pro zpracování signálu. V případě tohoto projektu má procedura za úkol navýšit hodnotu čítače detekovaných kvant ionizujících částic pro správný časový úsek, ve kterém se odehrálo přijetí signálu. Pro uživatele to znamená, že může v reálném čase sledovat vývoj grafu pro každou sekundu.

5.6.3.4 Testování výsledného zařízení

Popis problematiky

Po dokončení veškerých prací týkajících se tvorby a zprovoznění výsledného zařízení, bylo třeba otestovat schopnost reálného provozu. Jak již bylo zmíněno, zařízení disponuje integrovaným webovým serverem pro možnost zobrazení naměřených dat v reálném čase, za pomoci webového rozhraní v jakémkoliv podporovaném prohlížeči s nejnovějšími aktualizacemi. Server pro jednoduchost poskytuje naměřená data za poslední hodinu, jak je možno vidět v grafu níže.

Vzhledem k tomu, že se běžně v našem okolí nenacházejí legální a přístupné zdroje radioaktivního záření, bylo třeba improvizovat za pomoci takzvaného uranového skla, viz obrázek 28. Uranové sklo se vyznačuje schopností po nasvícení samovolně světélkovat, což se často využívá jako designový prvek převážně ve sklářství a bižuterii. Uranové sklo také emituje dostatek radioaktivního záření pro detekci zvolenou Geiger Müllerovou trubicí. Je také nutné podotknout, že využívání uranového skla je podle státního úřadu pro jadernou bezpečnost bezpečné, pokud uran netvoří více než jedno hmotnostní procento daného výrobku.

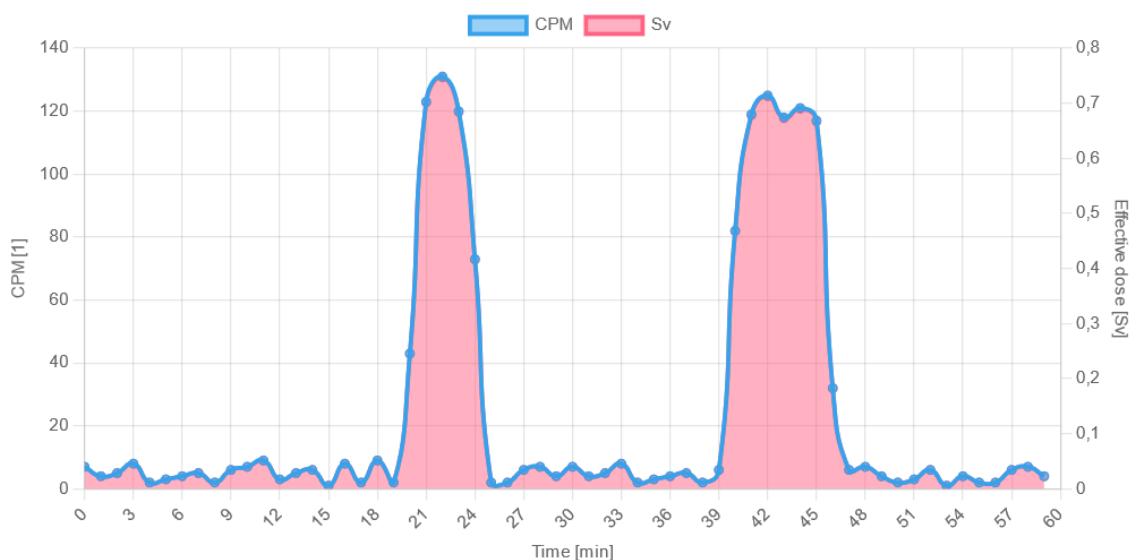
Uranové sklo pro testovací účely je možno zakoupit běžně v různých e-shopech v cenových řádech za desítky, až nižší stovky korun.



Obrázek 28: Uranové sklo [Vlastní zpracování]

Průběh testu

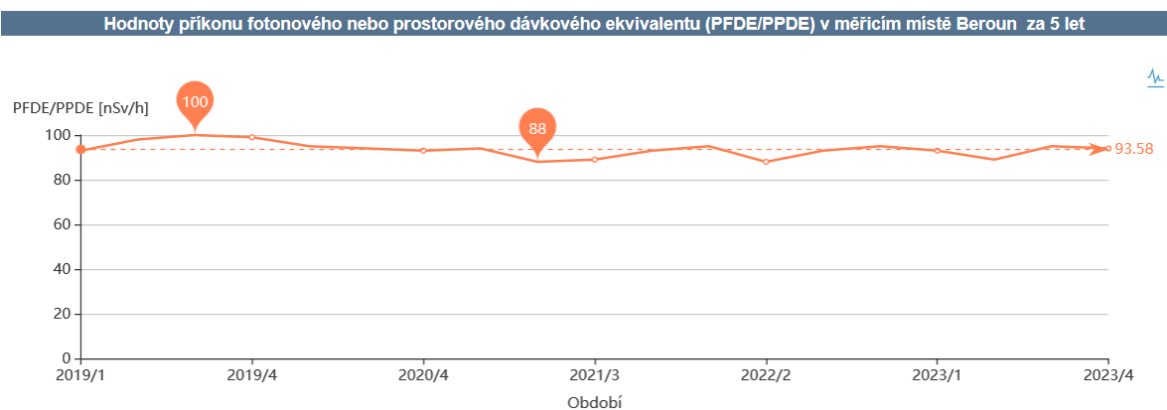
V první řadě byla nasbírána hodnoty pozadí. Jakmile byl těchto hodnot dostatek, zařízení bylo vystaveno vlivu záření z uranového skla. Rozdíl v naměřeném množství průletů radioaktivních částic je vidět v grafu níže. V grafu můžeme vidět několik hodnot. Levá osa, společně s modrou křivkou, znázorňuje počet zachycených radioaktivních částic Geiger Müllerovou trubicí. Pravá osa, společně s červenou křivkou, znázorňuje ekvivalentní dávku při počtu částic v daném čase. Spodní osa znázorňuje hodinový časový úsek, kdy probíhalo měření. Jakmile započne další hodina, hodnoty jsou od začátku postupně přepisovány novými, viz obrázek 29.



Obrázek 29: Graf znázorňující průběh měření v čase [Vlastní zpracování]

Výsledek testu

Vzhledem k tomu, že nebyl použit kalibrovaný zdroj radioaktivního záření, který není běžně dostupným zařízením, nelze říci, že zařízení funguje naprosto přesně. Naměřená data však odpovídají hodnotám měření z veřejně dostupných zdrojů informací, jako je graf vývoje radioaktivní situace v okolí měřícího místa, viz obrázek 30, který pochází z webového portálu Státního úřadu pro jadernou bezpečnost. Lze tudíž konstatovat, že zařízení funguje správně. Je ale třeba říci, že výsledné zařízení nemůže sloužit jako skutečný bezpečnostní prvek, jelikož nedisponuje jakoukoliv certifikací. Může ale sloužit jako prostředek pro seznámení s problematikou, či pro přibližný přehled radioaktivní situace v okolí.



Obrázek 30: Hodnoty dávkového ekvivalentu naměřeného na Berounsku [11]

5.6.3.5 Možnosti rozšíření funkcionality výsledného zařízení

Schopnosti výsledného zařízení byly prokázány v rámci jeho testování. Tím však jeho možnosti nekončí, jelikož řídicí program, ani připojený modul Geigerova počítače nevyžadují tolik prostředků, kolik nabízí řídicí platforma. Díky tomu je možné výsledné zařízení, či pouze řídicí jednotku využít pro různé další účely, ať už spojené s rozšířením detekce a analýzy radioaktivního záření, či spojené s automatizací procesů spojených s detekcí radioaktivního záření, případně domácí automatizací.

Příkladem takového využití může být spuštění poplachu pomocí domácího asistenta při detekci radioaktivní události, dále zatažení elektronických venkovních žaluzií pro zlepšení ochrany interiéru proti radioaktivnímu spadu, či uzavření přívodu dešťové vody do retenčních nádrží, a tak dále. Dalším možným, spíše nouzovým, řešením, může být úprava řídicího programu umožňující primitivní programování za pomoci jednoho z integrovaných tlačítek a LED na desce řídicí jednotky. Pro takové programování by existovaly předdefinované programové bloky, které by byly vybírány a spojovány právě pomocí tlačítka. LED by sloužila pro potvrzení vložení bloku a pro další informativní účely, případně pro účely postupného zobrazení programu pomocí blikání v různých intervalech. Uživatel by v první řadě musel zakreslit program na papír ve formě vývojového diagramu, dále by musel pomocí tlačítka program vložit do řídicí jednotky. Takové programování by bylo velmi zdlouhavé a chyby by byly vyhledatelné pouze obtížně, každopádně v situaci, kdy nebude dostupný počítač, například po jaderné havárii a rychlé evakuace, bude každá taková možnost užitečná.

Dalším příkladem využití může být instalace detektoru na robotické zařízení, či dálkově ovládaný model s dostatečnou nosností, za účelem kontroly ovzduší a jeho bezpečnosti z pohledu radiační situace. Řídicí jednotka může být dodatečně doplněna dalšími senzory s podporovaným typem komunikace (SPI, I2C, napět'ový výstup a další). Jednotka je schopna sloužit i pro řízení samotného RC modelu, v případě že bude disponovat potřebnými ESC pro řízení motorů.

Možnosti skutečně záleží na vynalézavosti a možnostech uživatele, vzhledem k tomu, že řídicí jednotka poskytuje prostředky pro většinu automatizačních a řídicích úloh.

6 Zhodnocení výsledků

Po otestování výsledného zařízení je možné zhodnotit celkové výsledky této práce z pohledu zkušenosti se zařízením při testování a z ekonomického pohledu.

6.1 Funkční zhodnocení

Z funkčního hlediska lze na základě výsledků testování konstatovat, že zařízení svou funkci plní dle očekávání. Je třeba opět podotknout, že zařízení nelze využívat jako bezpečnostní prvek, vzhledem k tomu, že nedisponuje patřičnou certifikací, potřebnou pro takový provoz. Zařízení může být určeno spíše pro experimentální a výukové účely.

6.2 Ekonomické zhodnocení

Pokud jsou započteny nejlevnější ceny veškerých součástí a dopravy, pohybuje se výsledná cena zařízení okolo 2500 Kč. V České republice se dá Geigerův počítač zakoupit za přibližně 1600 Kč, a to i s funkcí dozimetru. Vzhledem k tomu, že se jedná o prototypovou výrobu, je jasné, že se výsledná cena bude pohybovat výše. Potenciál tohoto zařízení však cenu převyšuje, vzhledem k jeho modulárnosti a možnostem rozšíření o dodatečné programové vybavení.

7 Závěr

Cílem této práce byl návrh a sestavení vlastního zařízení pro detekci a analýzu ionizujícího záření, které za pomoci různých způsobů bude schopno indikovat detekovaná kvanta tohoto záření.

Prvním krokem k dosažení cíle práce bylo, v rámci teoretické části, vyjasnění důležitých pojmů souvisejících s radioaktivitou a různými druhy záření. Dále bylo zapotřebí se zaměřit na ionizující záření, které je předmětem sledování pomocí výsledného zařízení.

Dalším krokem bylo pochopení a popis fungování různých druhů detektorů ionizujícího záření na základě čehož byl vybrán princip fungování výsledného zařízení jakožto modifikace Geigerova počítače. Vzhledem k tomu, že výsledné zařízení má za úkol měřit hodnoty související s ionizujícím zářením, které může mít velmi negativní dopady na zdraví, je součástí práce i soupis bezpečnostních postupů a pravidel, dle nařízení vlády, která mají za úkol zmírnit dopady případné radiační havárie.

Prvním krokem praktické části této práce byl výběr vhodných komponent pro tvorbu řídicí jednotky, která byla uvažována jako víceúčelové zařízení, k němuž bude připojen modul Geigerova počítače.

Druhým krokem byl návrh desky plošného spoje pro řídicí jednotku na základě vlastností jednotlivých komponent. Návrh byl vytvořen tak, aby byla deska rozdělena do logických segmentů pro snadnou orientaci v obvodu.

Dalším krokem byl výběr komponent pro modul Geigerova počítače, v rámci kterého byla provedena multikriteriální analýza pro výběr čidla určeného pro detekci ionizujícího záření. Jako čidlo byla vybrána Geiger-Müllerova trubice SBM20, vzhledem k její nízké ceně, dlouhé životnosti a dostupnosti.

Po návrhu desky plošného spoje pro modul Geigerova počítače bylo možné desky nechat vyhotovit odbornou firmou. Po doručení zhotovených desek plošných spojů došlo k jejich osazení vybranými komponentami a oživení celého zařízení v návaznosti na otestování a proměření jednotlivých částí zařízení pro prevenci jeho poškození při chybě osazování. Jakmile se podařilo nahrát řídicí program, který byl implementován v době, kdy desky byly ve výrobě bylo možné začít celé zařízení testovat za pomoci zdroje radioaktivního záření ve formě uranového skla.

V závěrečné fázi práce bylo na základě poznatků a testování možné vyhodnotit zařízení z praktického a ekonomického hlediska.

8 Seznam použitých zdrojů

- [1] ČEZ. IONIZUJÍCÍ ZÁŘENÍ. KUSALA, RNDr. Jaroslav. ČEZ. *Miniencyklopedie* [online]. 2004 [cit. 2024-03-31]. Dostupné z: <https://www.cez.cz/edee/content/microsites/nuklearni/k22.htm>
- [2] NUKEMAP. WELLERSTEIN, Alex. *NUKEMAP* [online]. 2012 [cit. 2024-03-31]. Dostupné z: <https://nuclearsecrecy.com/nukemap/>
- [3] RADIOAKTIVITA A IONIZUJÍCÍ ZÁŘENÍ. ŠVEC, Jiří. *RADIOAKTIVITA A IONIZUJÍCÍ ZÁŘENÍ* [online]. 2005 [cit. 2024-03-31]. Dostupné z: <https://www.fbi.vsb.cz/export/sites/fbi/050/.content/galerie-souboru/studijni-materialy/zareni.pdf>
- [4] Stručný přehled biologických účinků záření. *Státní úřad pro jadernou bezpečnost* [online]. 2019 [cit. 2024-03-31]. Dostupné z: <https://sujb.gov.cz/radiacni-ochrana/oznameni-a-informace/strucny-prehled-biologickych-ucinku-zareni/>
- [5] ULLMANN, RNDr. Vojtěch. Ionizující záření ve vesmíru a laboratoři, pro výzkum a využití v medicíně a technologiích. *AstroNuklFyzika* [online]. 2001 [cit. 2024-03-31]. Dostupné z: <https://astronuklfyzika.cz/JadRadFyzika6.htm>
- [6] REICHL, Jaroslav. Plynový ionizační detektor. *Encyklopedie fyziky* [online]. 2007 [cit. 2024-03-31]. Dostupné z: <http://fyzika.jreichl.com/main.article/view/848-plynovy-ionizacni-detektor>
- [7] Jak funguje Geiger-Müllerův (GM) detektor? *Státní ústav radiační ochrany* [online]. 2021 [cit. 2024-03-31]. Dostupné z: https://www.suro.cz/cz/faq/copy_of_jak-funguje-geiger-mulleruv-gm-detektor
- [8] PÁLENÍK, Bc. Radek a CENEK, Vít. *Scintilační detektor*. Online. Žhavá místa. 2022. Dostupné z: <https://www.zhavamista.cz/scintilacni-detektor>. [cit. 2024-03-31].
- [9] Národní radiační havarijný plán. *Státní úřad pro jadernou bezpečnost* [online]. 2021 [cit. 2024-03-31]. Dostupné z: <https://sujb.gov.cz/fileadmin/sujb/docs/dokumenty/NRHP/NRHP.pdf>
- [10] Varování obyvatelstva v České republice. *Hasičský záchranný sbor České republiky* [online]. 2022 [cit. 2024-03-31]. Dostupné z: <https://www.hzscr.cz/clanek/varovani-obyvatelstva-v-ceske-republice.aspx>
- [11] *Monitorování radiační situace*. Online. Státní úřad pro jadernou bezpečnost. 2015. Dostupné z: https://www.sujb.cz/aplikace/monras/?lng=cs_CZ. [cit. 2024-03-31].

- [12] BRNET, Ivan. RADON A GEOLOGIE. *Česká Geologická Služba* [online]. 2005 [cit. 2024-03-31]. Dostupné z:
http://www.geology.cz/demo/CD_RADON50/index/info.htm
- [13] Jaké hodnoty dávkového příkonu můžeme v ČR očekávat? *Státní ústav radiální ochrany* [online]. 2021 [cit. 2024-03-31]. Dostupné z: <https://www.suro.cz/cz/faq/jake-hodnoty-davkoveho-prikonu-muzeme-v-cr-ocekavat>
- [14] Ochranná opatření při radiální mimořádné události. *Státní úřad pro jadernou bezpečnost* [online]. 2015 [cit. 2024-03-31]. Dostupné z: <https://sujb.gov.cz/radiacni-ochrana/oznameni-a-informace/ochranna-opatreni-pri-radiacni-mimoradne-udalosti>
- [15] Nebezpečí ionizujícího záření. *Hasičský záchranný sbor České republiky* [online]. 2017 [cit. 2024-03-31]. Dostupné z: <https://www.hzscr.cz/soubor/2-n-n-ml-4-nebezpeci-ionizujiciho-zareni-novela-pdf.aspx>

9 Seznam obrázků

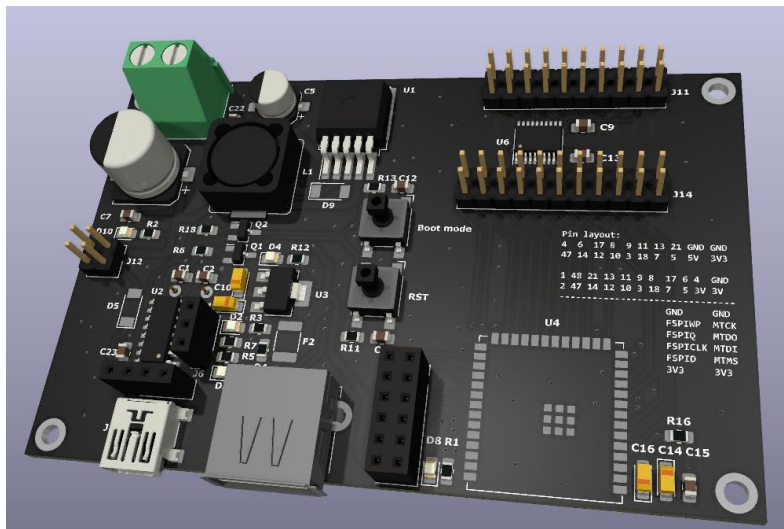
Obrázek 1: Ukázka výstupu simulace detonace [2]	4
Obrázek 2: Princip fungování ionizační komory [5]	13
Obrázek 3: Princip fungování Geiger-Müllerova počítáče [7]	15
Obrázek 4: Princip fungování detektoru s polovodičovým čidlem [5]	16
Obrázek 5: Princip fungování scintilačního detektoru [8]	17
Obrázek 6: Kategorie radonového indexu [12]	20
Obrázek 7: Schéma zapojení řídicí platformy [Vlastní zpracování]	24
Obrázek 8: Řídicí platforma [Vlastní zpracování]	24
Obrázek 9: Schéma zapojení zdroje řídicí jednotky [Vlastní zpracování]	25
Obrázek 10: Regulátor napětí zdroje řídicí jednotky [Vlastní zpracování]	25
Obrázek 11: Schéma zapojení zdroje pro řídicí platformu [Vlastní zpracování]	26
Obrázek 12: Lineární regulátor napětí pro řídicí platformu [Vlastní zpracování]	26
Obrázek 13: Schéma zapojení převodníku USB na UART [Vlastní zpracování]	27
Obrázek 14: Převodník USB na UART [Vlastní zpracování]	28
Obrázek 15: Zapojení převodníků napěťových úrovní [Vlastní zpracování]	28
Obrázek 16: Převodník napěťových úrovní [Vlastní zpracování]	29
Obrázek 17: Návrh DPS řídicí jednotky [Vlastní zpracování]	30
Obrázek 18: Geiger-Müllerova trubice [Vlastní zpracování]	32
Obrázek 19: Schéma zapojení Geiger-Müllerova počítáče [Vlastní zpracování]	33
Obrázek 20: Schéma zapojení vizualizačních indikátorů [Vlastní zpracování]	34
Obrázek 21: Schéma zapojení zvukového indikátoru [Vlastní zpracování]	35
Obrázek 22: Návrh DPS modulu Geiger-Müllerova počítáče [Vlastní zpracování]	36
Obrázek 23: Ukázna prostředí KiCAD pro návrh DPS [Vlastní zpracování]	37
Obrázek 24: Výsledné zařízení (přední pohled) [Vlastní zpracování]	39
Obrázek 25: Výsledné zařízení (zadní pohled) [Vlastní zpracování]	39
Obrázek 26: Snímek vývojového prostředí [Vlastní zpracování]	40
Obrázek 27: Struktura projektových adresářů [Vlastní zpracování]	43
Obrázek 28: Uranové sklo [Vlastní zpracování]	46
Obrázek 29: Graf znázorňující průběh měření v čase [Vlastní zpracování]	47
Obrázek 30: Hodnoty dávkového ekvivalentu naměřeného na Berounsku	48

10 Seznam tabulek

Tabulka 1: Multikriteriální analýza – Určení vah [Vlastní zpracování]	31
Tabulka 2: Multikriteriální analýza – Aplikace vah a vyhodnocení [Vlastní zpracování] ..	31

11 Přílohy

Příloha 1: Ukázka renderu řídicí jednotky z programu KiCAD



Příloha 2: Ukázka renderu modulu Geigerova počítáče z programu KiCAD

