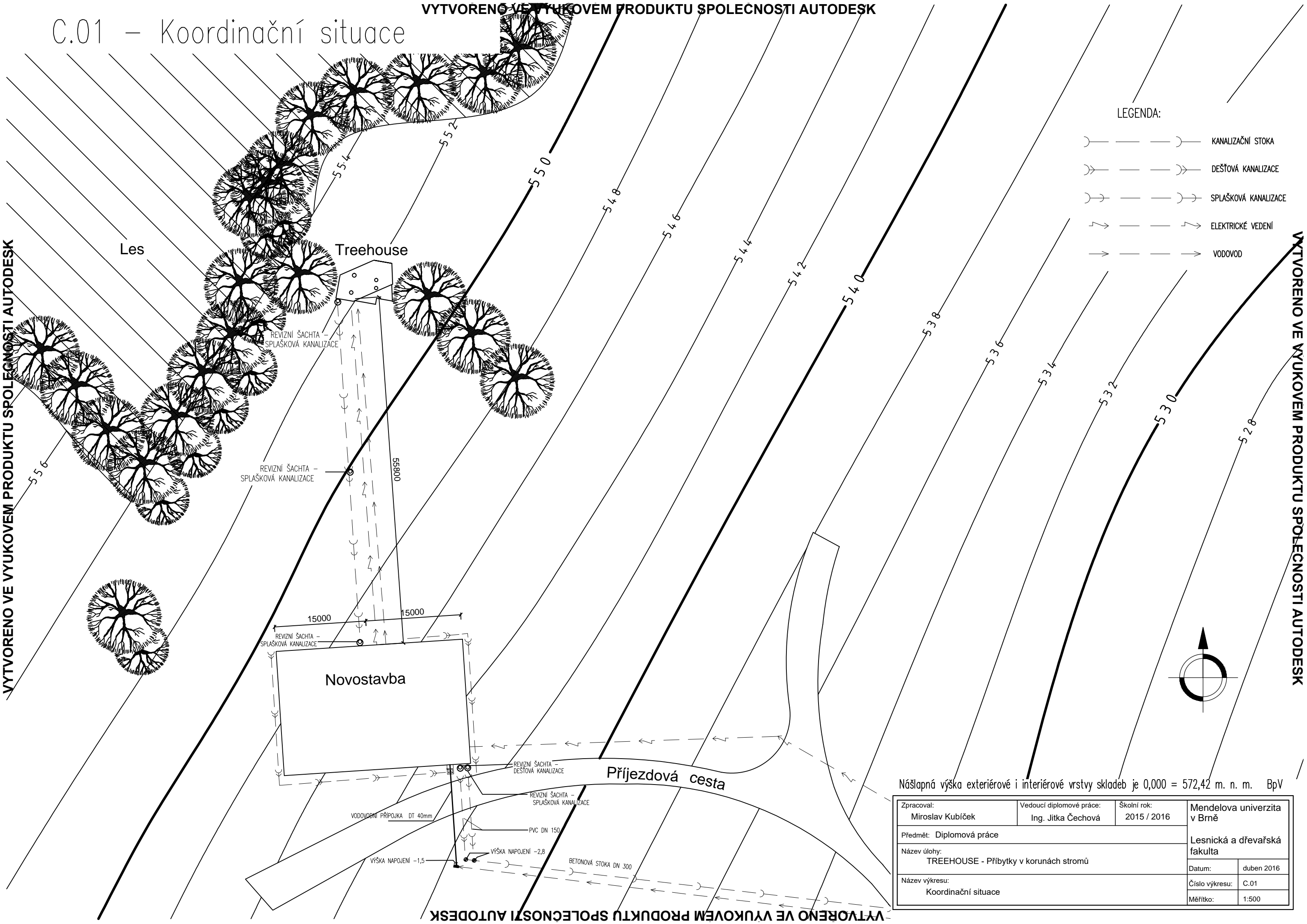


# C.01 – Koordinační situace



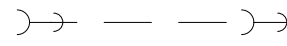


VYTVOŘENO VE VÝUKOVÉM PRODUKTU SPOLEČNOSTI AUTODESK

VYTVOŘENO VE VÝUKOVÉM PRODUKTU SPOLEČNOSTI AUTODESK

VYTVOŘENO VE VÝUKOVÉM PRODUKTU SPOLEČNOSTI AUTODESK



LEGENDA:

-  KANALIZAČNÍ STOKA
-  DEŠŤOVÁ KANALIZACE
-  SPLAŠKOVÁ KANALIZACE
-  ELEKTRICKÉ VEDENÍ
-  VODOVOD

Nášlapná výška exteriérové i interiérové vrstvy skladeb je 0,000 = 572,42 m. n. m. BpV

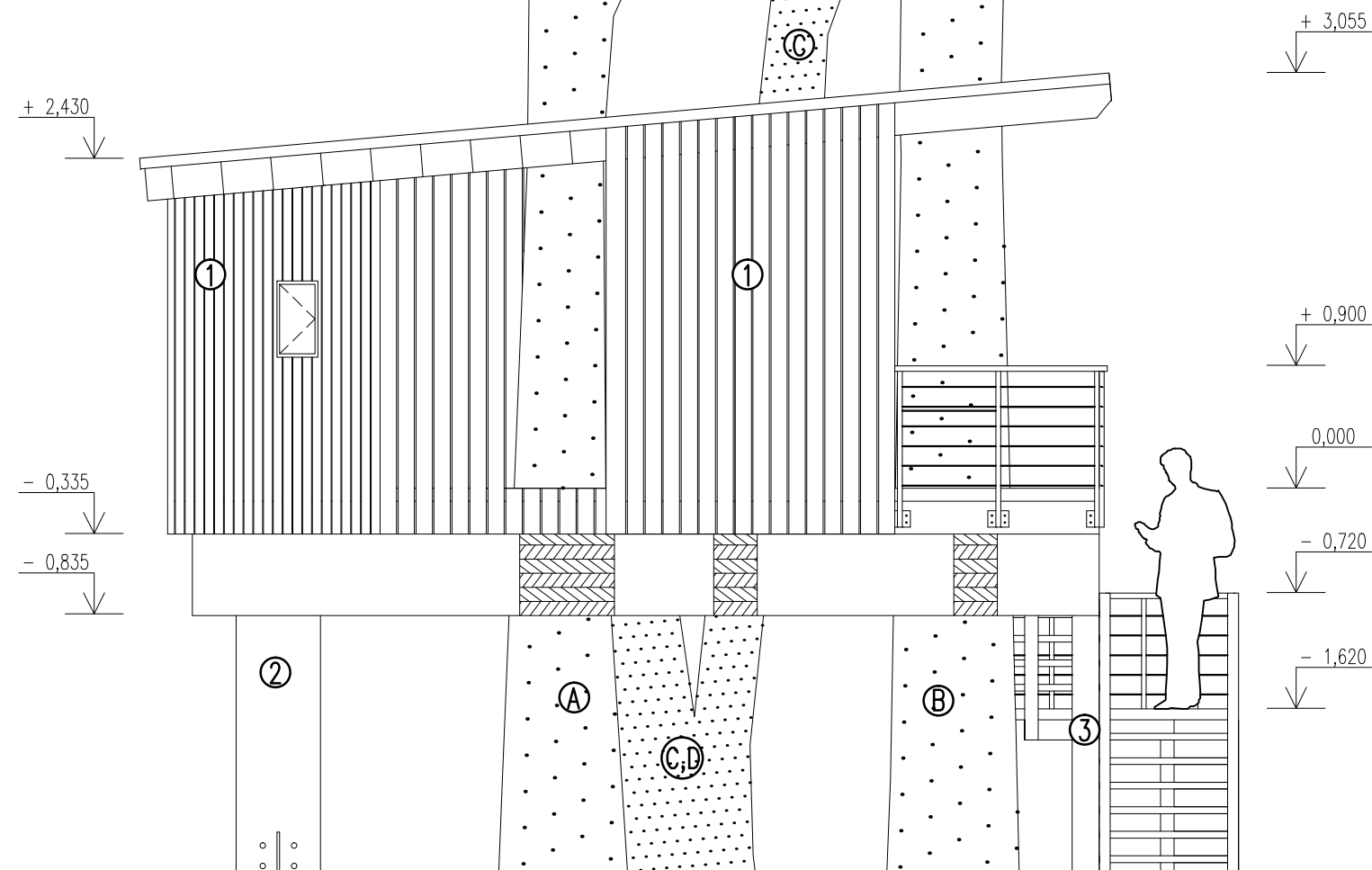
Zpracoval: Miroslav Kubíček	Vedoucí diplomové práce: Ing. Jitka Čechová	Školní rok: 2015 / 2016	Mendelova univerzita v Brně
Předmět: Diplomová práce			Lesnická a dřevařská fakulta
Název úlohy: TREEHOUSE - Příbytky v korunách stromů			
Název výkresu: Koordinační situace			Datum: duben 2016
			Číslo výkresu: C.01
			Měřítko: 1:500

VYTVOŘENO VE VÝUKOVÉM PRODUKTU SPOLEČNOSTI AUTODESK

D.01 – Východní pohled

VYTVORENO VE VYUKOVEM PRODUKTU SPOLECNOSTI AUTODESK

VYTVORENO VE VYUKOVEM PRODUKTU SPOLECNOSTI AUTODESK



LEGENDA:

- ① DŘEVĚNÁ FÁSADA Z MODŘÍNOVÝCH OPÁLENÝCH DESEK 18 x 120 MM
- ② NOSNÝ SLOUP, DŘEVĚNÝ S PRŮMĚREM 600 MM
- ③ NOSNÝ SLOUP, DŘEVĚNÝ, ČTVERCOVÝ
- Ⓐ STROM O PRŮMĚRU 580 MM
- Ⓑ STROM O PRŮMĚRU 610 MM
- Ⓒ STROM O PRŮMĚRU 510 MM
- Ⓓ STROM O PRŮMĚRU 550 MM

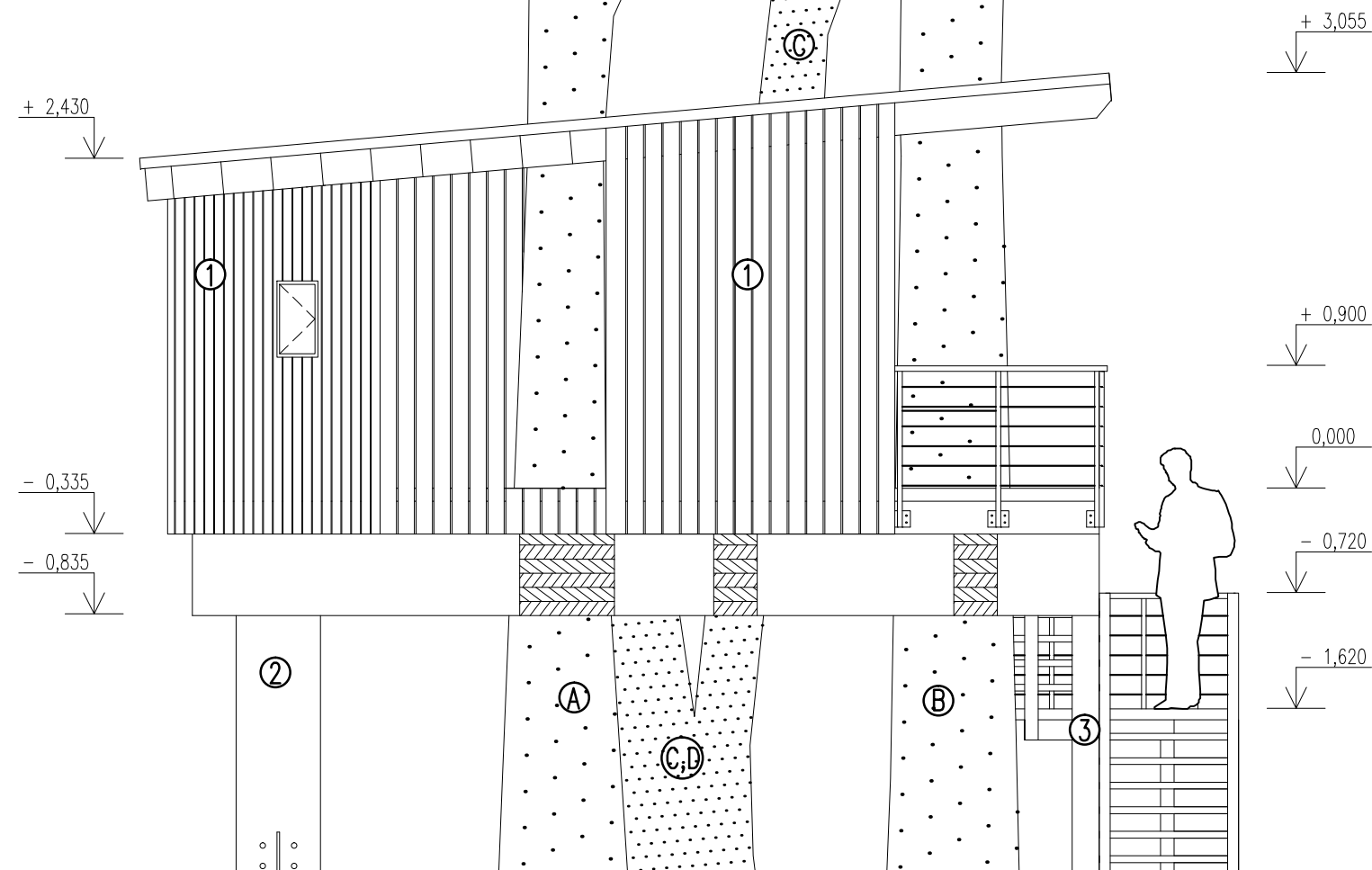
Nášlapná výška exteriérové i interiérové vrstvy skladeb je 0,000 = 572,42 m. n. m. BpV

Zpracoval: Miroslav Kubíček	Vedoucí diplomové práce: Ing. Jitka Čechová	Školní rok: 2015 / 2016	Mendelova univerzita v Brně
Předmět: Diplomová práce			Lesnická a dřevařská fakulta
Název úlohy: TREEHOUSE - Přibytky v korunách stromů			
Název výkresu: Východní pohled			Datum: duben 2016
			Číslo výkresu: D.01
			Měřítko: 1:50

D.02 – Západní pohled

VYTVORENO VE VYUKOVEM PRODUKTU SPOLECNOSTI AUTODESK

VYTVORENO VE VYUKOVEM PRODUKTU SPOLECNOSTI AUTODESK



LEGENDA:

- ① DŘEVĚNÁ FÁSADA Z MODŘÍNOVÝCH OPÁLENÝCH DESEK 18 x 120 MM
- ② NOSNÝ SLOUP, DŘEVĚNÝ S PRŮMĚREM 600 MM
- ③ NOSNÝ SLOUP, DŘEVĚNÝ, ČTVERCOVÝ
- Ⓐ STROM O PRŮMĚRU 580 MM
- Ⓑ STROM O PRŮMĚRU 610 MM
- Ⓒ STROM O PRŮMĚRU 510 MM
- Ⓓ STROM O PRŮMĚRU 550 MM

Nášlapná výška exteriérové i interiérové vrstvy skladeb je 0,000 = 572,42 m. n. m. BpV

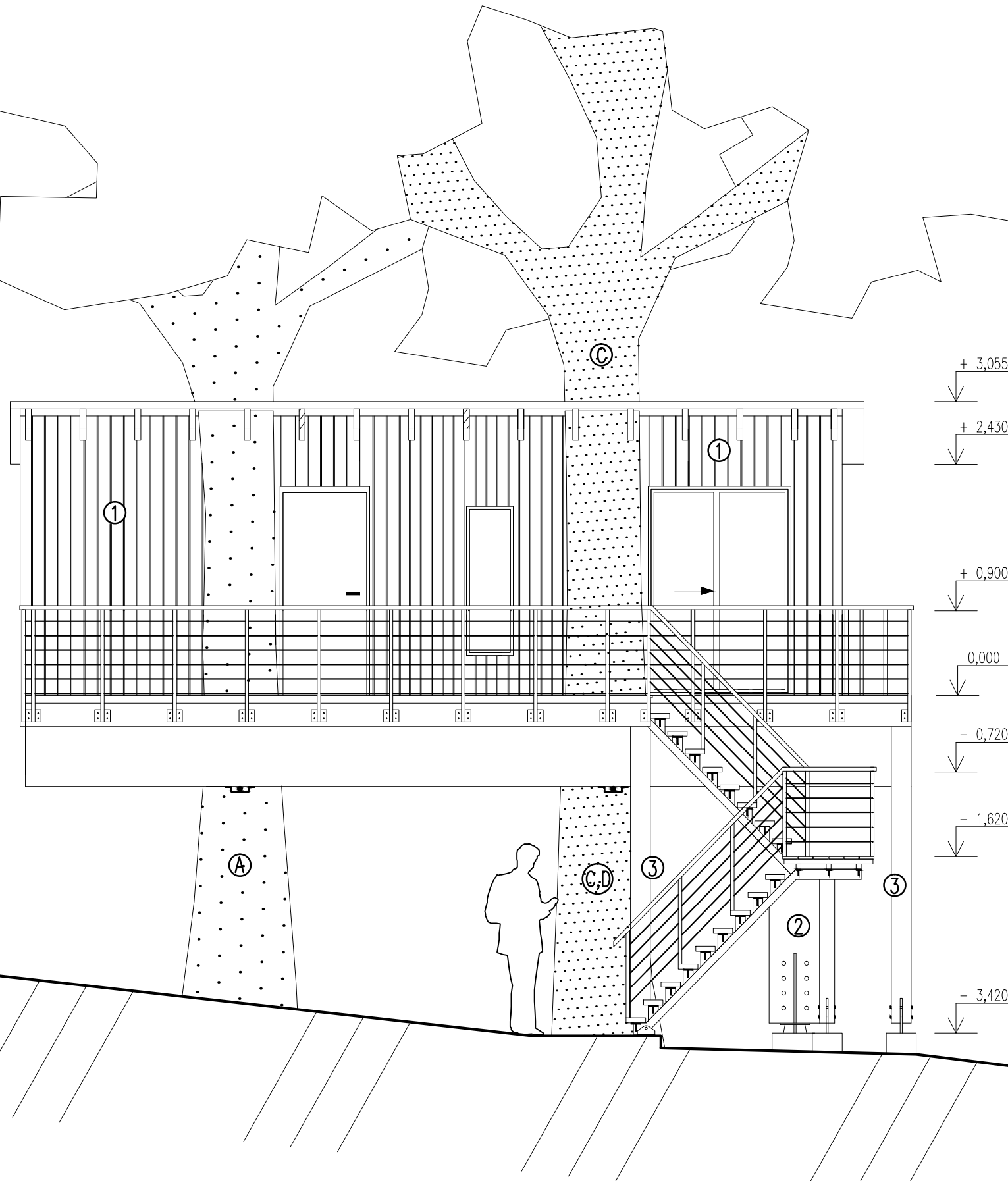
Zpracoval: Miroslav Kubíček	Vedoucí diplomové práce: Ing. Jitka Čechová	Školní rok: 2015 / 2016	Mendelova univerzita v Brně
Předmět: Diplomová práce			Lesnická a dřevařská fakulta
Název úlohy: TREEHOUSE - Přibytky v korunách stromů			
Název výkresu: Západní pohled			Datum: duben 2016
			Číslo výkresu: D.02
			Měřítko: 1:50

D.03 – Jižní pohled

VYTVORENO VE VYUKOVEM PRODUKTU SPOLECNOSTI AUTODESK

VYTVORENO VE VYUKOVEM PRODUKTU SPOLECNOSTI AUTODESK

- 0,335  
- 0,835



LEGENDA:

- ① DŘEVĚNÁ FÁSÁDA Z MODŘÍNOVÝCH OPÁLENÝCH DESEK 18 x 120 MM
- ② NOSNÝ SLOUP, DŘEVĚNÝ S PRŮMĚREM 600 MM
- ③ NOSNÝ SLOUP, DŘEVĚNÝ, ČTVERCOVÝ
- Ⓐ STROM O PRŮMĚRU 580 MM
- Ⓑ STROM O PRŮMĚRU 610 MM
- Ⓒ STROM O PRŮMĚRU 510 MM
- Ⓓ STROM O PRŮMĚRU 550 MM

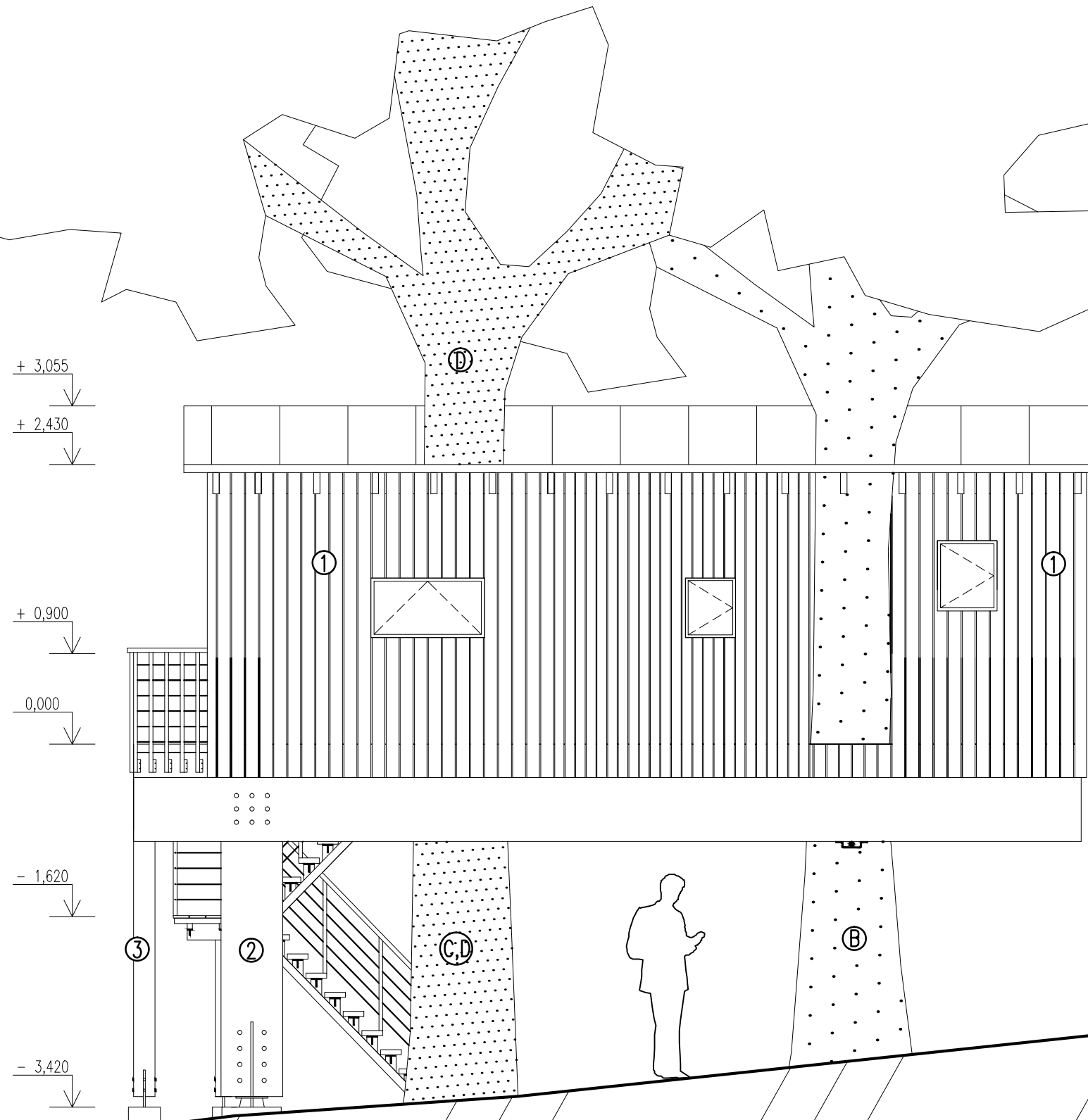
Nášlapná výška exteriérové i interiérové vrstvy skladeb je 0,000 = 572,42 m. n. m. BpV

Zpracoval: Miroslav Kubíček	Vedoucí diplomové práce: Ing. Jitka Čechová	Školní rok: 2015 / 2016	Mendelova univerzita v Brně
Předmět: Diplomová práce			Lesnická a dřevařská fakulta
Název úlohy: TREEHOUSE - Přibytky v korunách stromů			
Název výkresu: Jižní pohled			Datum: duben 2016
			Číslo výkresu: D.03
			Měřítko: 1:50

D.04 – Severní pohled

VYTVORENO VE VYUKOVEM PRODUKTU SPOLECNOSTI AUTODESK

VYTVORENO VE VYUKOVEM PRODUKTU SPOLECNOSTI AUTODESK



LEGENDA:

- ① DŘEVĚNÁ FÁSÁDA Z MODŘÍNOVÝCH OPÁLENÝCH DESEK 18 x 120 MM
- ② NOSNÝ SLOUP, DŘEVĚNÝ S PRŮMĚREM 600 MM
- ③ NOSNÝ SLOUP, DŘEVĚNÝ, ČTVERCOVÝ
- Ⓐ STROM O PRŮMĚRU 580 MM
- Ⓑ STROM O PRŮMĚRU 610 MM
- Ⓒ STROM O PRŮMĚRU 510 MM
- Ⓓ STROM O PRŮMĚRU 550 MM

Nášlapná výška exteriérové i interiérové vrstvy skladeb je 0,000 = 572,42 m. n. m. BpV

Zpracoval: Miroslav Kubíček	Vedoucí diplomové práce: Ing. Jitka Čechová	Školní rok: 2015 / 2016	Mendelova univerzita v Brně
Předmět: Diplomová práce			Lesnická a dřevařská fakulta
Název úlohy: TREEHOUSE - Přibytky v korunách stromů			Datum: duben 2016
Název výkresu: Severní pohled			Číslo výkresu: D.04
			Měřítko: 1:50

# D.05 – Půdorys základů

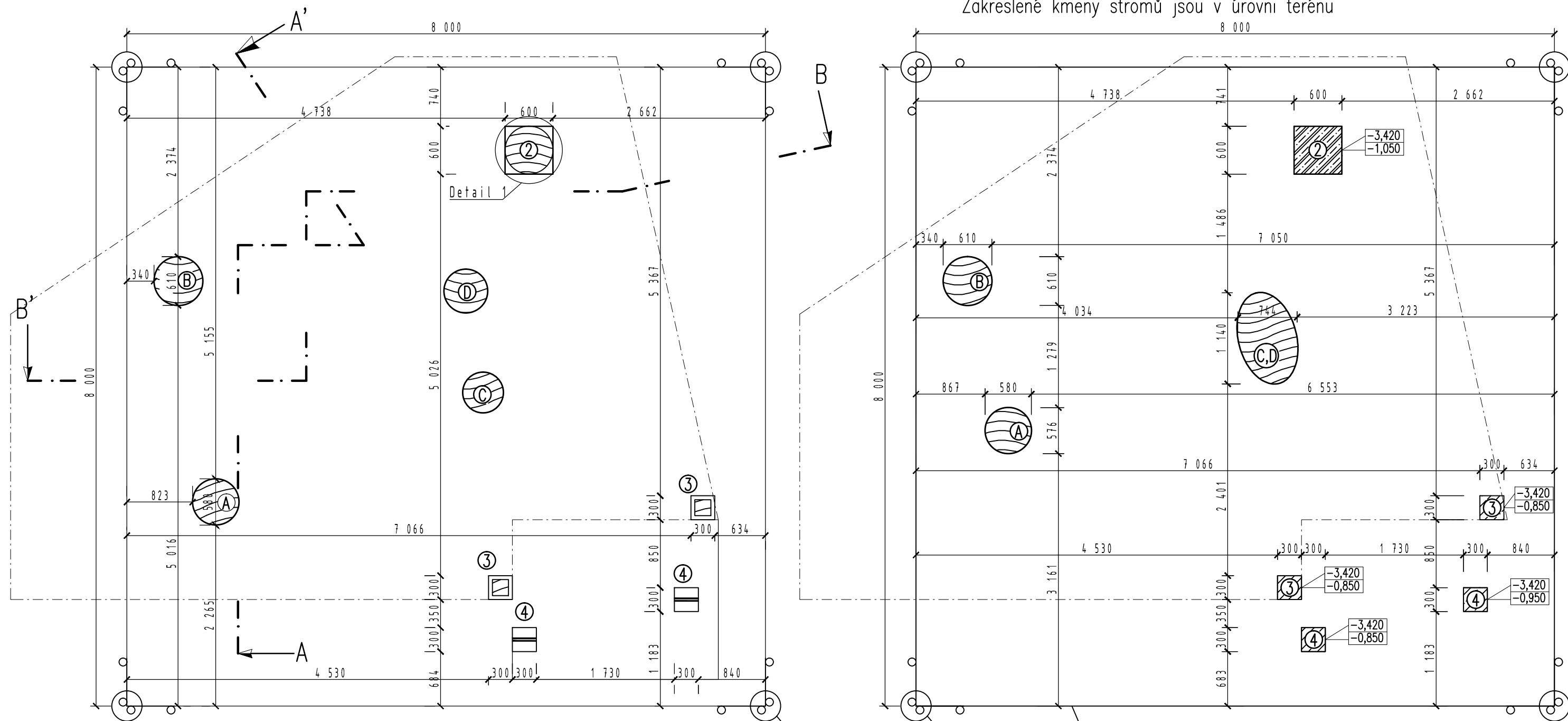
Půdorys základů ve výšce kotvení objektu – 0,835 m

Základy na terénu

Zakreslené kmeny stromů jsou v úrovni terénu

VYTVOŘENO VE VYUKOVÉM PRODUKTU SPOLEČNOSTI AUTODESK

VYTVOŘENO VE VYUKOVÉM PRODUKTU SPOLEČNOSTI AUTODESK



## LEGENDA:

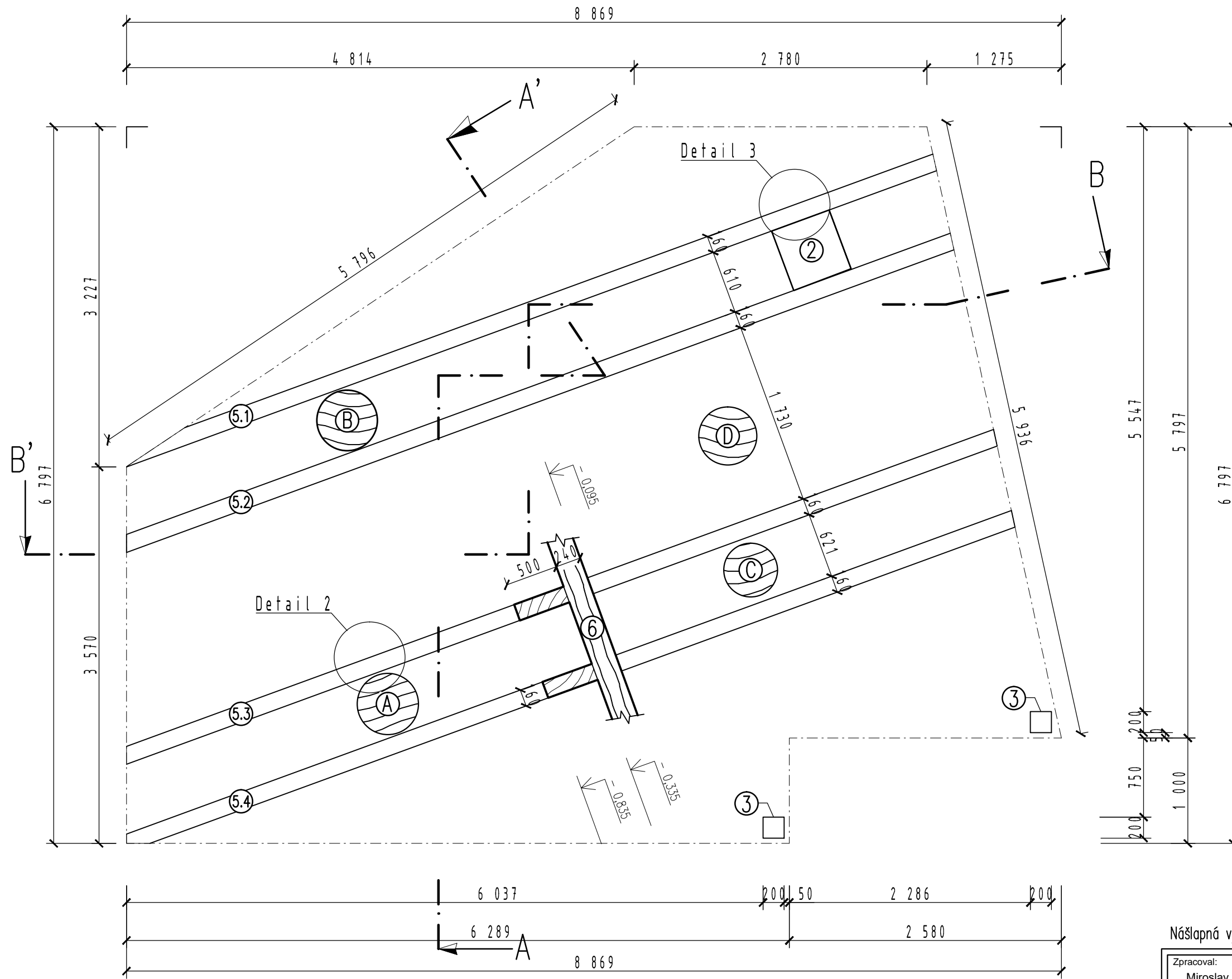
- ② NOSNÝ SLOUP, DŘEVĚNÝ KULATÝ S PRŮMĚREM 600 MM, NA ŽB. ZÁKLADOVÉ PATCE 600 X 600 MM
- ③ NOSNÝ SLOUP, DŘEVĚNÝ, ČTVERCOVÝ 200 x 200 MM
- ④ SCHODIŠŤOVÉ ZÁKLADY
- Ⓐ STROM O PRŮMĚRU 580 MM
- Ⓑ STROM O PRŮMĚRU 610 MM
- Ⓒ STROM O PRŮMĚRU 510 MM
- Ⓓ STROM O PRŮMĚRU 550 MM

rohové vytyčovací body, čtvercového pole  
pomyslná přímka sloužící k vytyčení veškerých základů

Nášlapná výška exteriérové i interiérové vrstvy skladeb je 0,000 = 572,42 m. n. m. BpV

Zpracoval: Miroslav Kubíček	Vedoucí diplomové práce: Ing. Jitka Čechová	Školní rok: 2015 / 2016	Mendelova univerzita v Brně
Předmět: Diplomová práce			Lesnická a dřevařská fakulta
Název úlohy: TREEHOUSE - Příbytky v korunách stromů			
Název výkresu: Půdorys základů			Datum: duben 2016
			Číslo výkresu: D.05
			Měřítko: 1:50

# D.06 – Půdorys nosných trámů

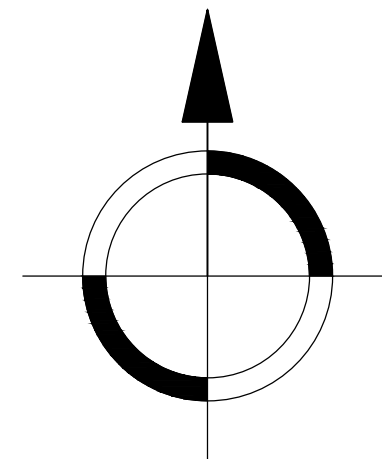


## LEGENDA:

- ② NOSNÝ SLOUP, DŘEVĚNÝ S PRŮMĚREM 600 MM
- ③ NOSNÝ SLOUP, DŘEVĚNÝ, ČTVERCOVÝ 200 X 200 MM
- ⑤ NOSNÉ TRÁMY, KVH HRANOLY 240 x 600 MM
- ⑥ PODLAHOVÝ ROŠT, KVH HRANOLY 80 x 240 MM
- Ⓐ STROM Ø PRŮMĚRU 580 MM
- Ⓑ STROM Ø PRŮMĚRU 610 MM
- Ⓒ STROM Ø PRŮMĚRU 510 MM
- Ⓓ STROM Ø PRŮMĚRU 550 MM

## VÝPIS PRVKŮ:

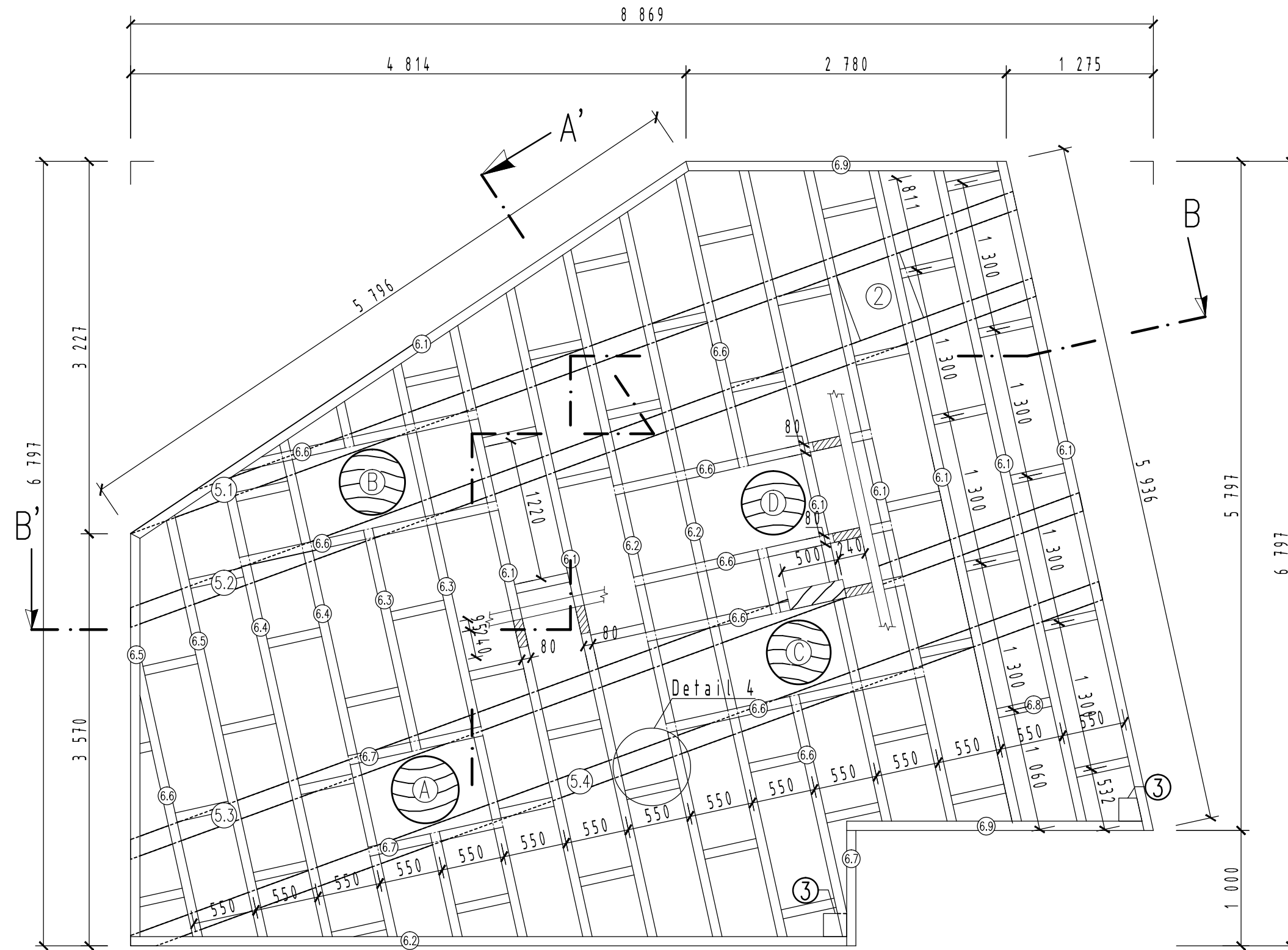
- ⑤.1 NOSNÝ TRÁM, KVH 160 x 500 x 8 215 MM, ks 1
- ⑤.2 NOSNÝ TRÁM, KVH 160 x 500 x 8 450 MM, ks 1
- ⑤.3 NOSNÝ TRÁM, KVH 160 x 500 x 8 830 MM, ks 1
- ⑤.4 NOSNÝ TRÁM, KVH 160 x 500 x 8 970 MM, ks 1



Nášlapná výška exteriérové i interiérové vrstvy skladeb je 0,000 = 572,42 m. n. m. BpV

Zpracoval: Miroslav Kubiček	Vedoucí diplomové práce: Ing. Jitka Čechová	Školní rok: 2015 / 2016	Mendelova univerzita v Brně
Předmět: Diplomová práce			Lesnická a dřevařská fakulta
Název úlohy: TREEHOUSE - Přibytky v korunách stromů			
Název výkresu: Půdorys nosných trámů			Datum: duben 2016
			Číslo výkresu: D.06
			Měřítko: 1:50

# D.07 – Půdorys podlahového roštu



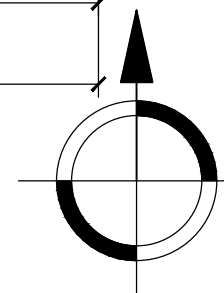
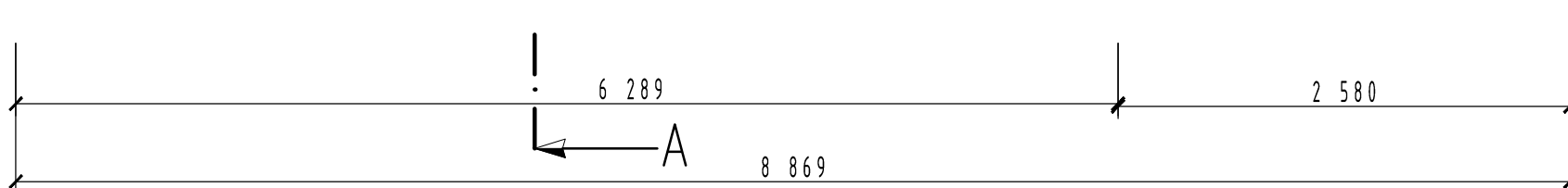
## LEGENDA:

- ② NOSNÝ SLOUP, DŘEVĚNÝ S PRŮMĚREM 600 MM
- ③ NOSNÝ SLOUP, DŘEVĚNÝ, ČTVERCOVÝ 200 X 200 MM
- ⑤ NOSNÉ TRÁMY, KVH HRANOLY 240 x 600 MM
- ⑥ PODLAHOVÝ ROŠT, KVH HRANOLY 80 x 240 MM
- Ⓐ STROM O PRŮMĚRU 580 MM
- Ⓑ STROM O PRŮMĚRU 610 MM
- Ⓒ STROM O PRŮMĚRU 510 MM
- Ⓓ STROM O PRŮMĚRU 550 MM

## VÝPIS PRVKŮ:

- ⑤.1 NOSNÝ TRÁM, KVH 160 x 500 x 8 215 MM, ks 1
- ⑤.2 NOSNÝ TRÁM, KVH 160 x 500 x 8 450 MM, ks 1
- ⑤.3 NOSNÝ TRÁM, KVH 160 x 500 x 8 830 MM, ks 1
- ⑤.4 NOSNÝ TRÁM, KVH 160 x 500 x 8 970 MM, ks 1
- ⑥.1 NOSNÝ TRÁM, KVH 80 x 240 x 5 950 MM, ks 8
- ⑥.2 NOSNÝ TRÁM, KVH 80 x 240 x 6 440 MM, ks 3
- ⑥.3 NOSNÝ TRÁM, KVH 80 x 240 x 5 090 MM, ks 2
- ⑥.4 NOSNÝ TRÁM, KVH 80 x 240 x 4 420 MM, ks 2
- ⑥.5 NOSNÝ TRÁM, KVH 80 x 240 x 3 600 MM, ks 2
- ⑥.6 NOSNÝ TRÁM, KVH 80 x 240 x 2 530 MM, ks 10
- ⑥.7 NOSNÝ TRÁM, KVH 80 x 240 x 1 200 MM, ks 3
- ⑥.8 NOSNÝ TRÁM, KVH 80 x 240 x 470 MM, ks 52
- ⑥.9 NOSNÝ TRÁM, KVH 80 x 240 x 2 700 MM, ks 2

Vlastní skladba podlahy - viz. výkres č. D.16

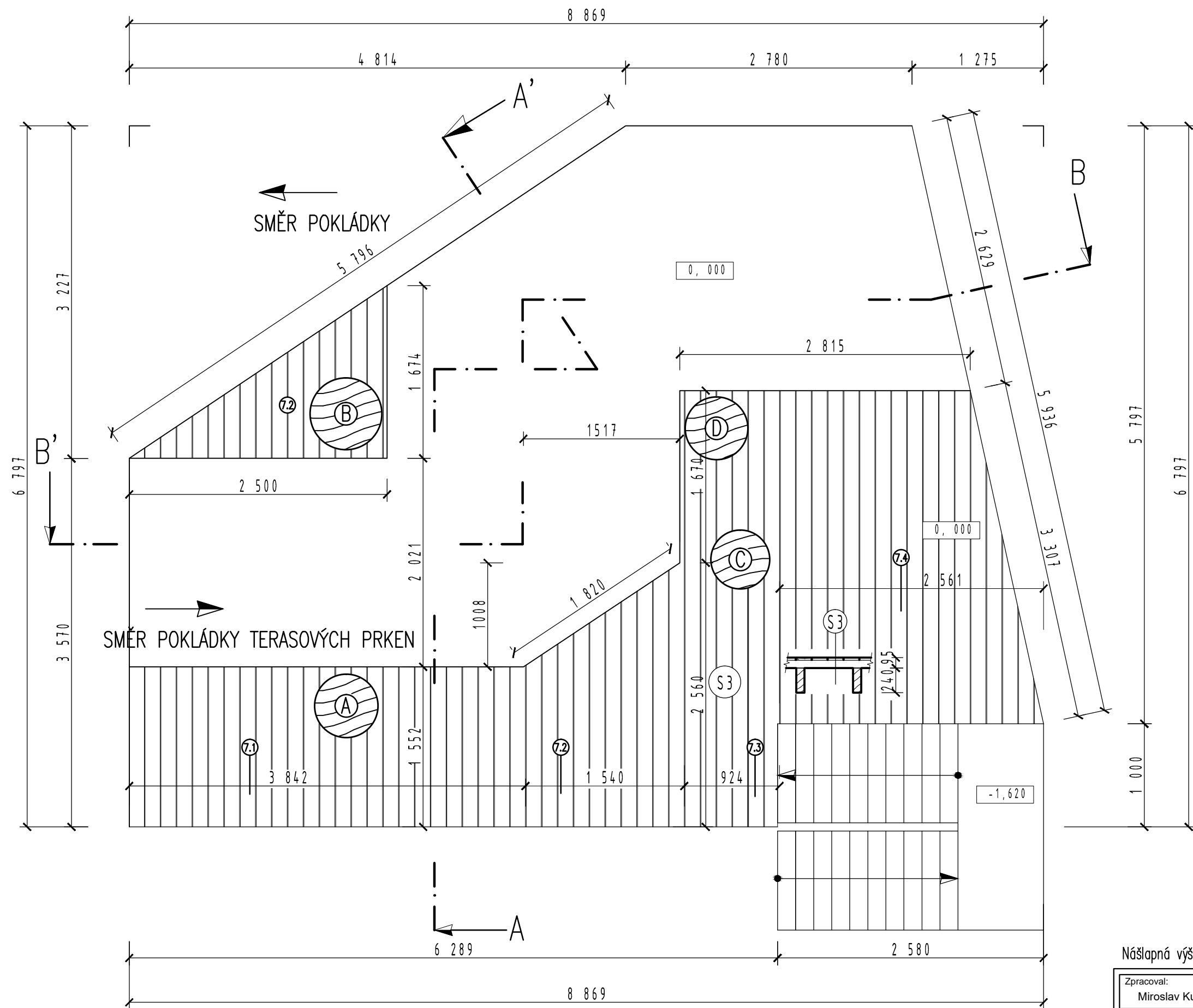


Nášlapná výška exteriérové i interiérové vrstvy skladeb je 0,000 = 572,42 m. n. m. BpV

Zpracoval: Miroslav Kubíček	Vedoucí diplomové práce: Ing. Jitka Čechová	Školní rok: 2015 / 2016	Mendelova univerzita v Brně
Předmět: Diplomová práce			Lesnická a dřevařská fakulta
Název úlohy: TREEHOUSE - Přibytky v korunách stromů			
Název výkresu: Půdorys podlahového roštu			Datum: duben 2016
			Číslo výkresu: D.07
			Měřítko: 1:50



# D.08 – Půdorys terasy



## LEGENDA:

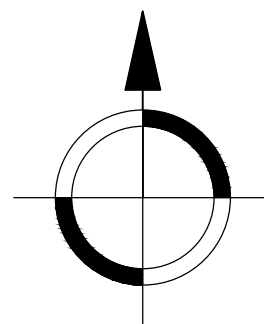
- ⑦ TERASOVÁ PRKNA 25 x 145 MM, S MEZEROU 8 MM
- Ⓐ STROM O PRŮMĚRU 580 MM
- Ⓑ STROM O PRŮMĚRU 610 MM
- Ⓒ STROM O PRŮMĚRU 510 MM
- Ⓓ STROM O PRŮMĚRU 550 MM

## VÝPIS PRVKŮ:

- ⑦.1 TERASOVÁ PRKNA 25 x (25 x 145 x 1 560 MM)
  - ⑦.2 TERASOVÁ PRKNA 6 x (25 x 145 x 3 400 MM)
  - ⑦.3 TERASOVÁ PRKNA 6 x (25 x 145 x 4 230 MM)
  - ⑦.4 TERASOVÁ PRKNA 14 x (25 x 145 x 3 230 MM)
- CELKEM: 19 m<sup>2</sup>

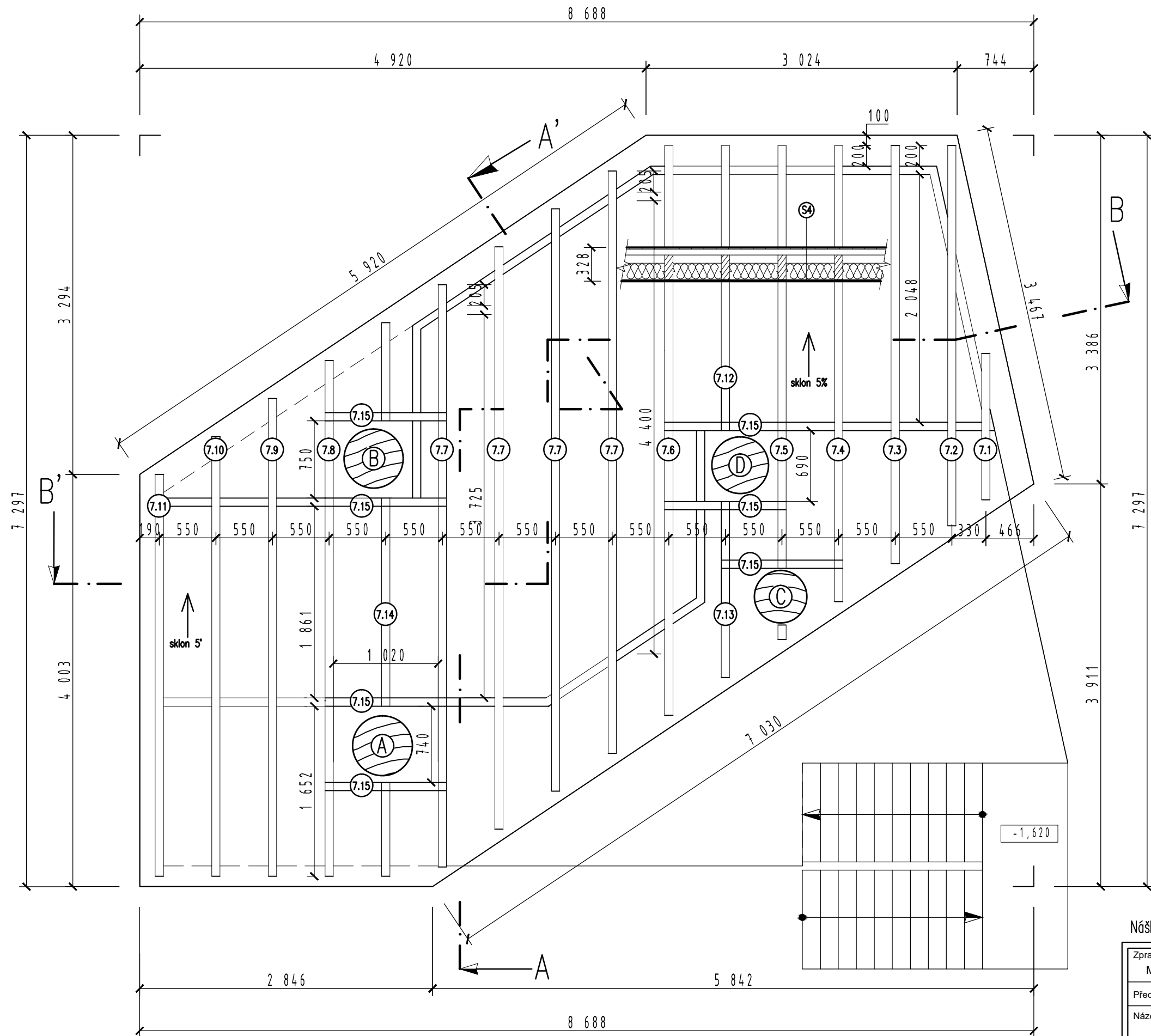
## POZNÁMKY:

- Schodiště včetně zábradlí je řešeno samostatně ve výkresu D.15



Nášlapná výška exteriérové i interiérové vrstvy skladeb je 0,000 = 572,42 m. n. m. BpV

Zpracoval: Miroslav Kubiček	Vedoucí diplomové práce: Ing. Jitka Čechová	Školní rok: 2015 / 2016	Mendelova univerzita v Brně
Předmět: Diplomová práce			Lesnická a dřevařská fakulta
Název úlohy: TREEHOUSE - Přibytky v korunách stromů			
Název výkresu: Půdorys terasy			Datum: duben 2016
			Číslo výkresu: D.08
			Měřítko: 1:50

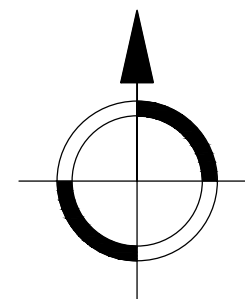


### VÝPIS PRVKŮ:

- ⑦.1 KROKEV, KVH HRANOL 80 x 240 x 1430 MM
- ⑦.2 KROKEV, KVH HRANOL 80 x 240 x 3710 MM
- ⑦.3 KROKEV, KVH HRANOL 80 x 240 x 4075 MM
- ⑦.4 KROKEV, KVH HRANOL 80 x 240 x 4440 MM
- ⑦.5 KROKEV, KVH HRANOL 80 x 240 x 4125 MM
- ⑦.6 KROKEV, KVH HRANOL 80 x 240 x 5560 MM
- ⑦.7 KROKEV, KVH HRANOL 80 x 240 x 5680 MM, 4 ks
- ⑦.8 KROKEV, KVH HRANOL 80 x 240 x 5030 MM
- ⑦.9 KROKEV, KVH HRANOL 80 x 240 x 4660 MM
- ⑦.10 KROKEV, KVH HRANOL 80 x 240 x 4290 MM
- ⑦.11 KROKEV, KVH HRANOL 80 x 240 x 3920 MM
- ⑦.12 KROKEV, KVH HRANOL 80 x 240 x 2780 MM
- ⑦.13 KROKEV, KVH HRANOL 80 x 240 x 1715 MM
- ⑦.14 KROKEV, KVH HRANOL 80 x 240 x 2030 MM
- ⑦.15 VÝMĚNA, KVH HRANOL 80 x 240 x 1180 MM, 7 ks

### POZNÁMKY:

- Po celém obvodu objektu bude mezi krokve přišroubován pásek stejného profilu, jako krokve. Trámky budou navazovat na vnější hranu obvodových stěn. Vzniklý prostor bude složit pro vložení tepelné izolace.
- Vlastní skldaba stropu – viz výkres č. D 16
- Délky jednotlivých krokví jsou včetně 5° sklonu
- Schodiště je řešeno samostatně ve výkresu D.15



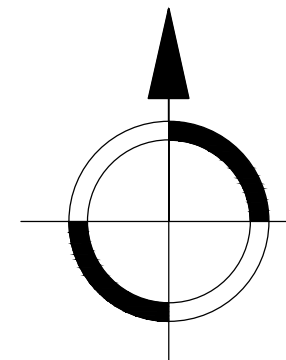
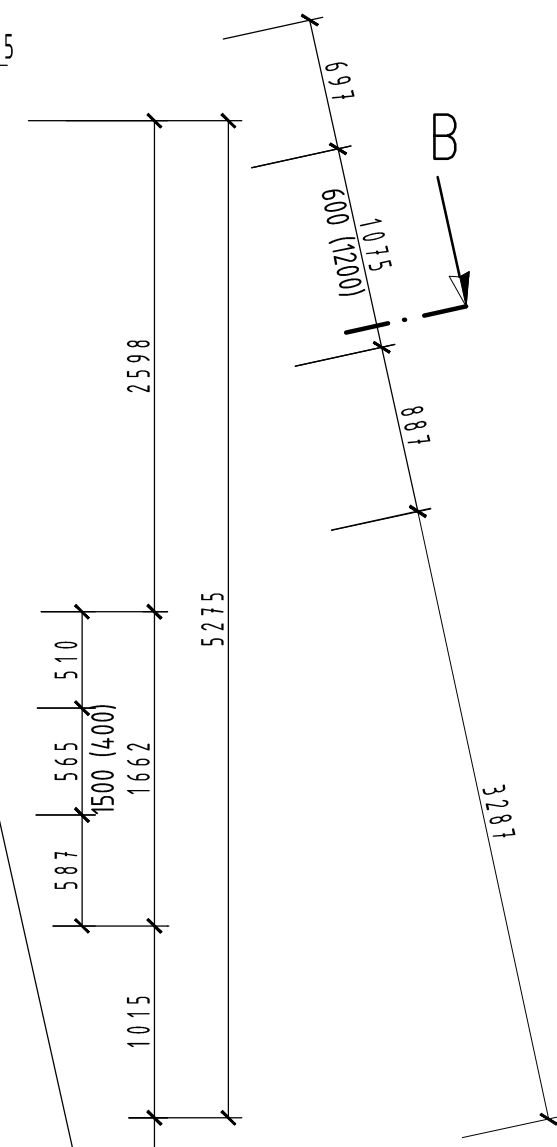
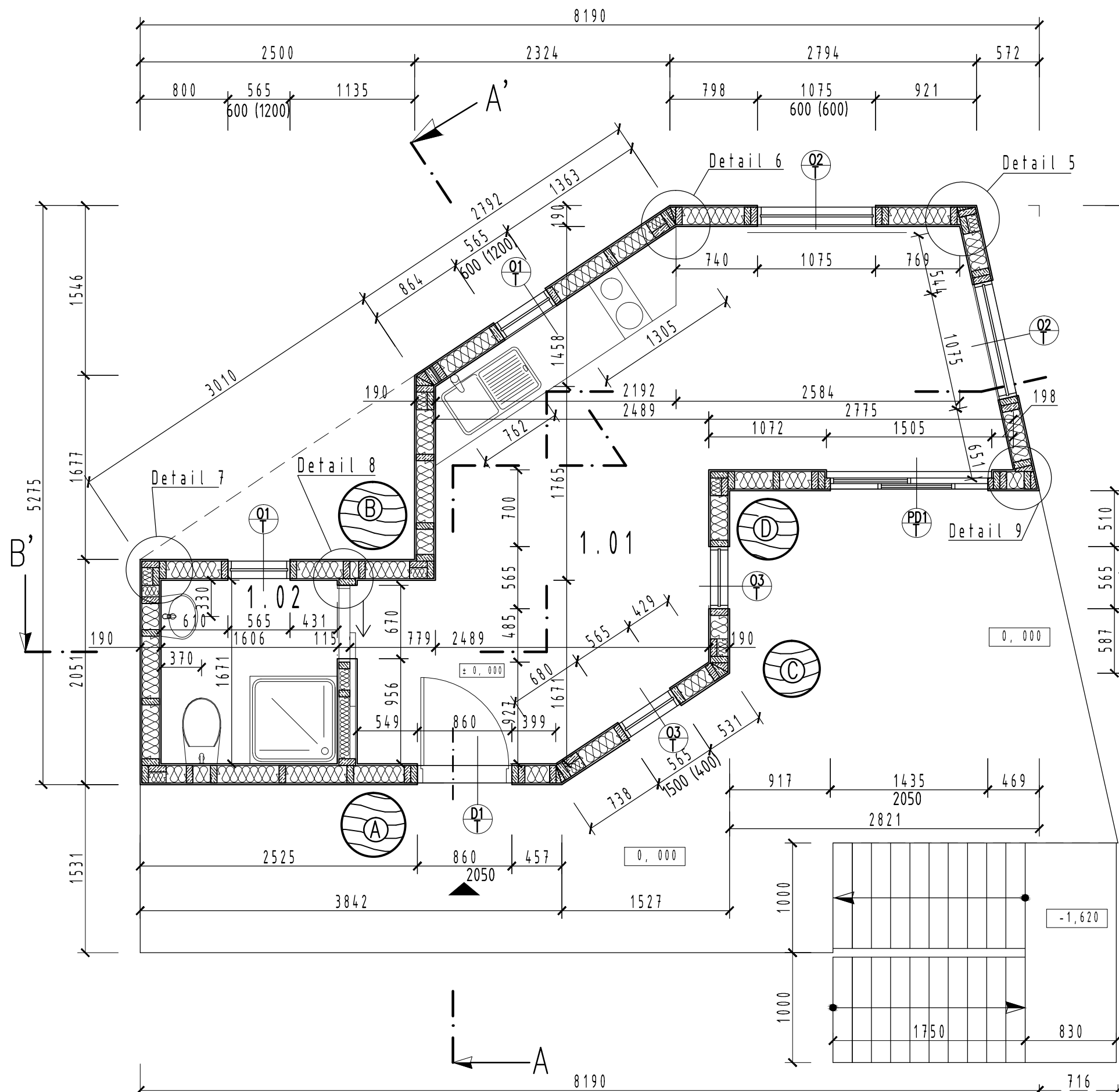
Nášlapná výška exteriérové i interiérové vrstvy skladeb je 0,000 = 572,42 m. n. m. BpV

Zpracoval: Miroslav Kubiček	Vedoucí diplomové práce: Ing. Jitka Čechová	Školní rok: 2015 / 2016	Mendelova univerzita v Brně
Předmět: Diplomová práce			Lesnická a dřevařská fakulta
Název úlohy: TREEHOUSE - Přibytky v korunách stromů			
Název výkresu: Půdorys krokví			Datum: duben 2016
			Číslo výkresu: D.09
			Měřítko: 1:50

# D.10 – Půdorys objektu

## LEGENDA:

Místnost	Plocha [m <sup>2</sup> ]	Podlaha
1.01 – obývací místnost	16,74	dřevěná
1.02 – koupelna s toaletou	2,69	dlažba



Schodiště je řešeno samostatně ve výkresu D.15

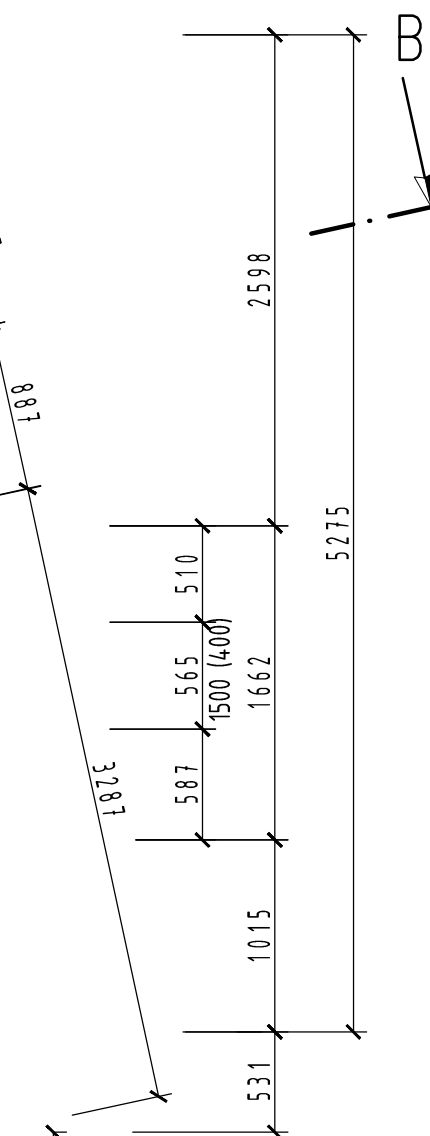
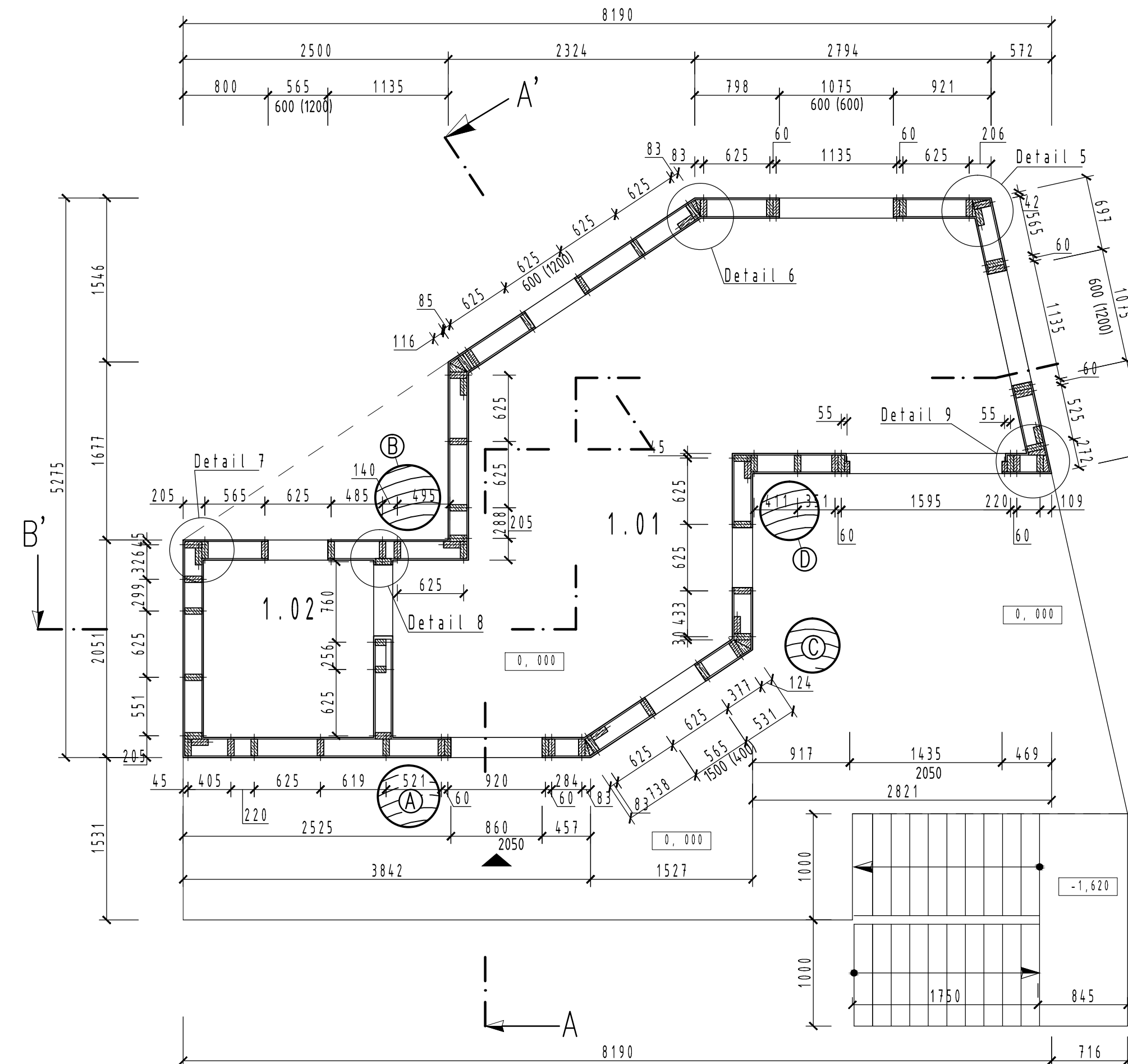
Nášlapná výška exteriérové i interiérové vrstvy skladeb je 0,000 = 572,42 m. n. m. BpV

Zpracoval: Miroslav Kubíček	Vedoucí diplomové práce: Ing. Jitka Čechová	Školní rok: 2015 / 2016	Mendelova univerzita v Brně
Předmět: Diplomová práce			Lesnická a dřevařská fakulta
Název úlohy: TREEHOUSE - Příbytky v korunách stromů			
Název výkresu: Půdorys objektu			Datum: duben 2016
			Číslo výkresu: D.10
			Měřítko: 1:50

# D.11 – Půdorys sloupkové kce.

## LEGENDA:

Místnost	Plocha [m <sup>2</sup> ]	Podlaha
1.01 – obývací místnost	16,74	dřevěná
1.02 – koupelna s toaletou	2,69	dlažba



Schodiště je řešeno samostatně ve výkresu D.15

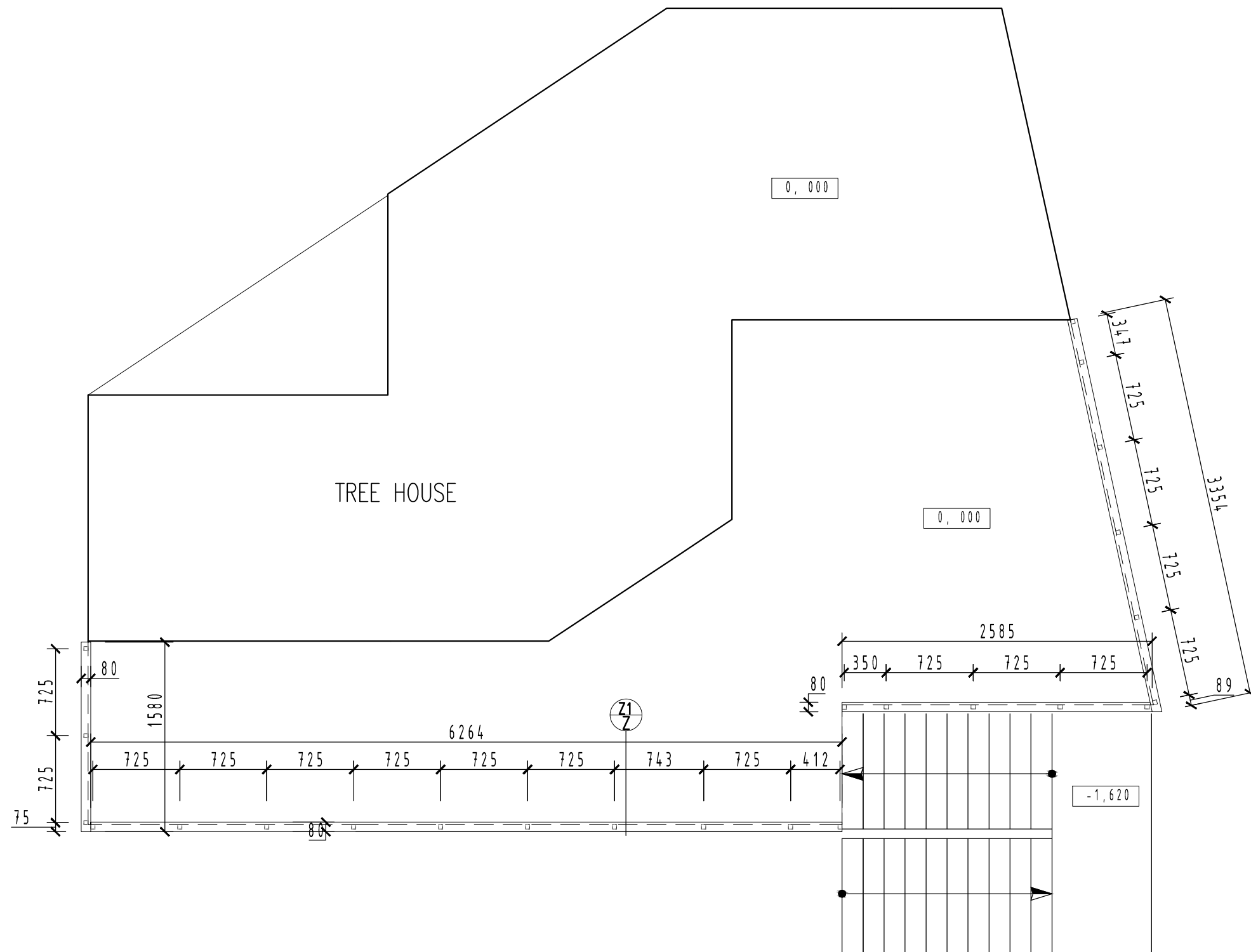
Nášlapná výška exteriérové i interiérové vrstvy skladeb je 0,000 = 572,42 m. n. m. BpV

Zpracoval: Miroslav Kubiček	Vedoucí diplomové práce: Ing. Jitka Čechová	Školní rok: 2015 / 2016	Mendelova univerzita v Brně
Předmět: Diplomová práce			Lesnická a dřevařská fakulta
Název úlohy: TREEHOUSE - Příbytky v korunách stromů			
Název výkresu: Půdorys sloupkové kce.			Datum: duben 2016
			Číslo výkresu: D.11
			Měřítko: 1:50

VYTVOŘENO VE VYUKOVÉM PRODUKTU SPOLEČNOSTI AUTODESK

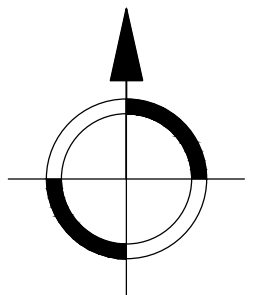
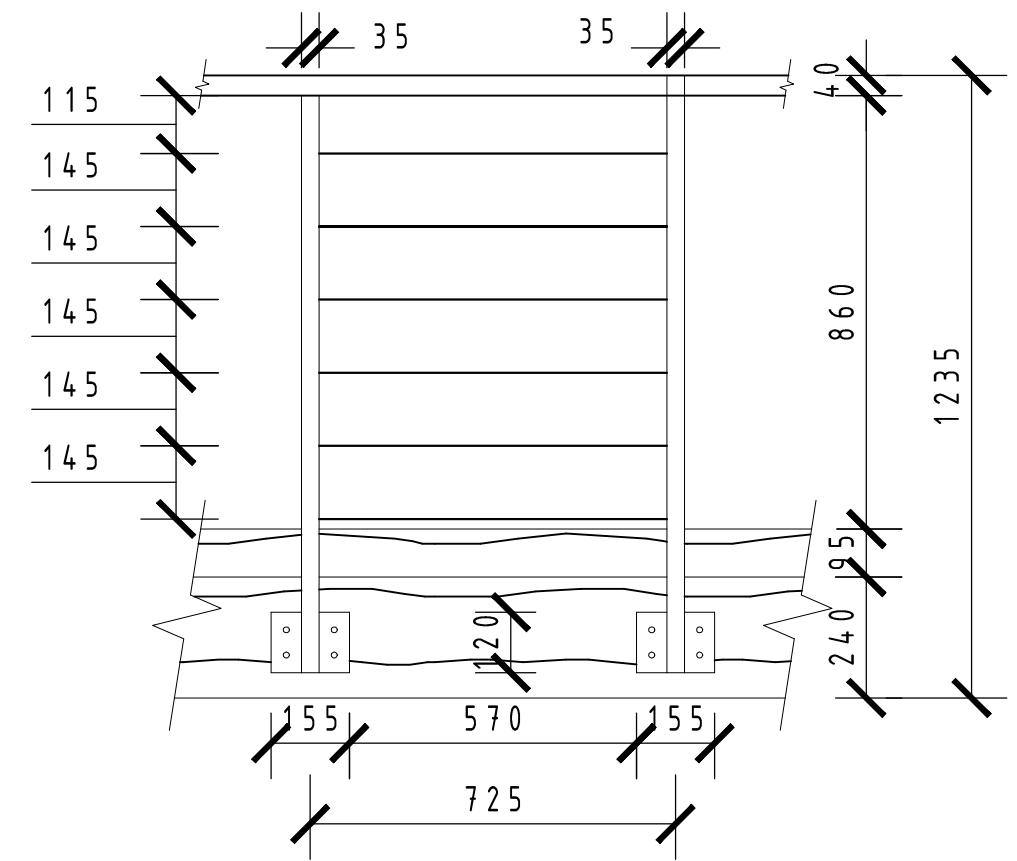
VYTVOŘENO VE VYUKOVÉM PRODUKTU SPOLEČNOSTI AUTODESK

# D.12 – Půdorys zábradlí



Schodiště je řešeno samostatně ve výkresu D.15

## Pohled – zábradlí



Nášlapná výška exteriérové i interiérové vrstvy skladeb je 0,000 = 572,42 m. n. m. BpV

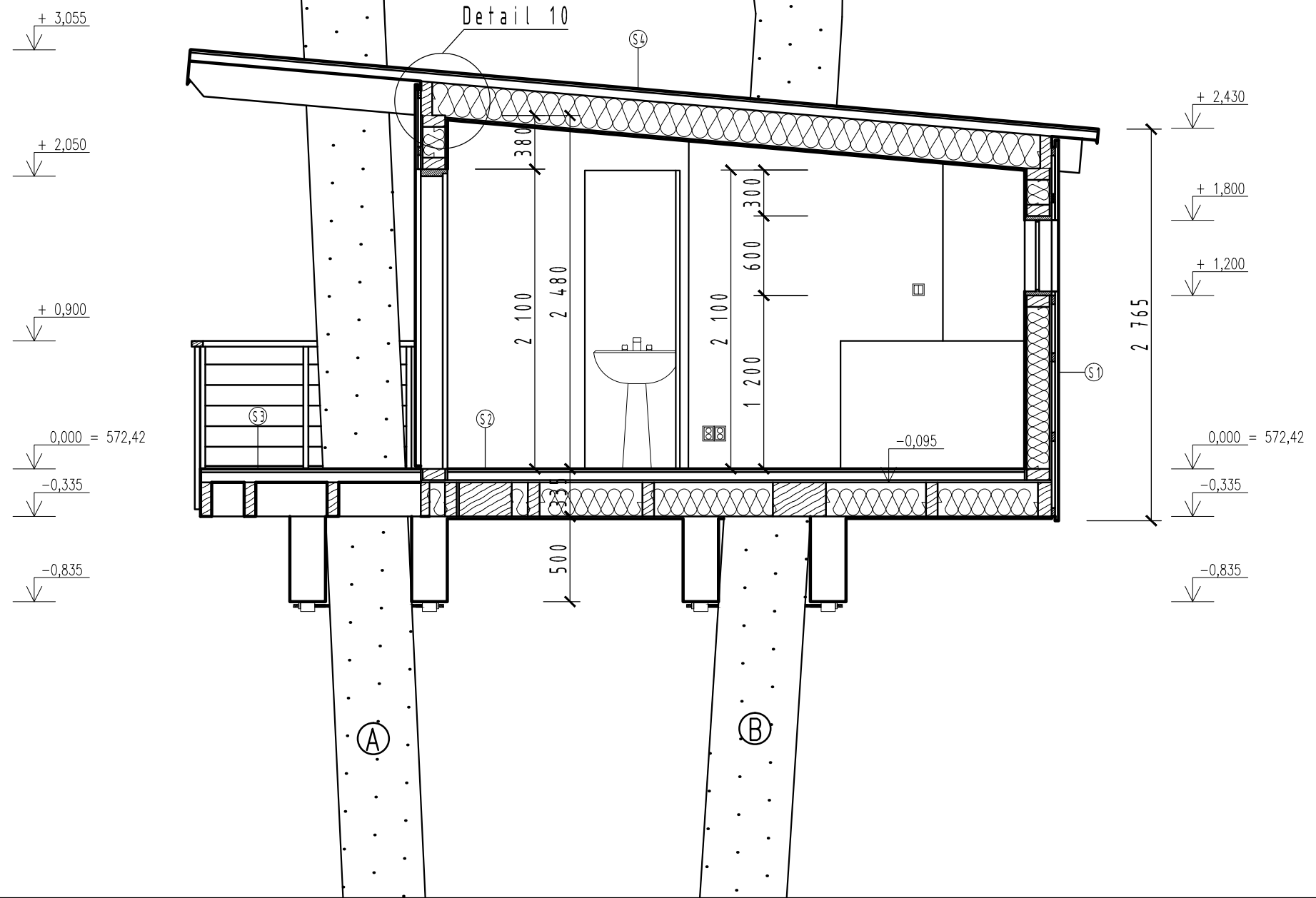
Zpracoval: Miroslav Kubíček	Vedoucí diplomové práce: Ing. Jitka Čechová	Školní rok: 2015 / 2016	Mendelova univerzita v Brně
Předmět: Diplomová práce			Lesnická a dřevařská fakulta
Název úlohy: TREEHOUSE - Příbytky v korunách stromů			
Název výkresu: Půdorys zábradlí			Datum: duben 2016
			Číslo výkresu: D.12
			Měřítko: 1:50

# D.13 - Řez A - A'

VYTVORENO VE VYUKOVÉM PRODUKTU SPOLEČNOSTI AUTODESK

VYTVORENO VE VYUKOVÉM PRODUKTU SPOLEČNOSTI AUTODESK

VYTVORENO VE VYUKOVÉM PRODUKTU SPOLEČNOSTI AUTODESK



Nášlapná výška exteriérové i interiérové vrstvy skladeb je 0,000 = 572,42 m. n. m. BpV

Zpracoval: Miroslav Kubíček	Vedoucí diplomové práce: Ing. Jitka Čechová	Školní rok: 2015 / 2016	Mendelova univerzita v Brně	
Předmět: Diplomová práce			Lesnická a dřevařská fakulta	
Název úlohy: TREEHOUSE - Přibytky v korunách stromů			Datum:	duben 2016
Název výkresu: Řez A - A'			Číslo výkresu:	D.13
			Měřítko:	1:50

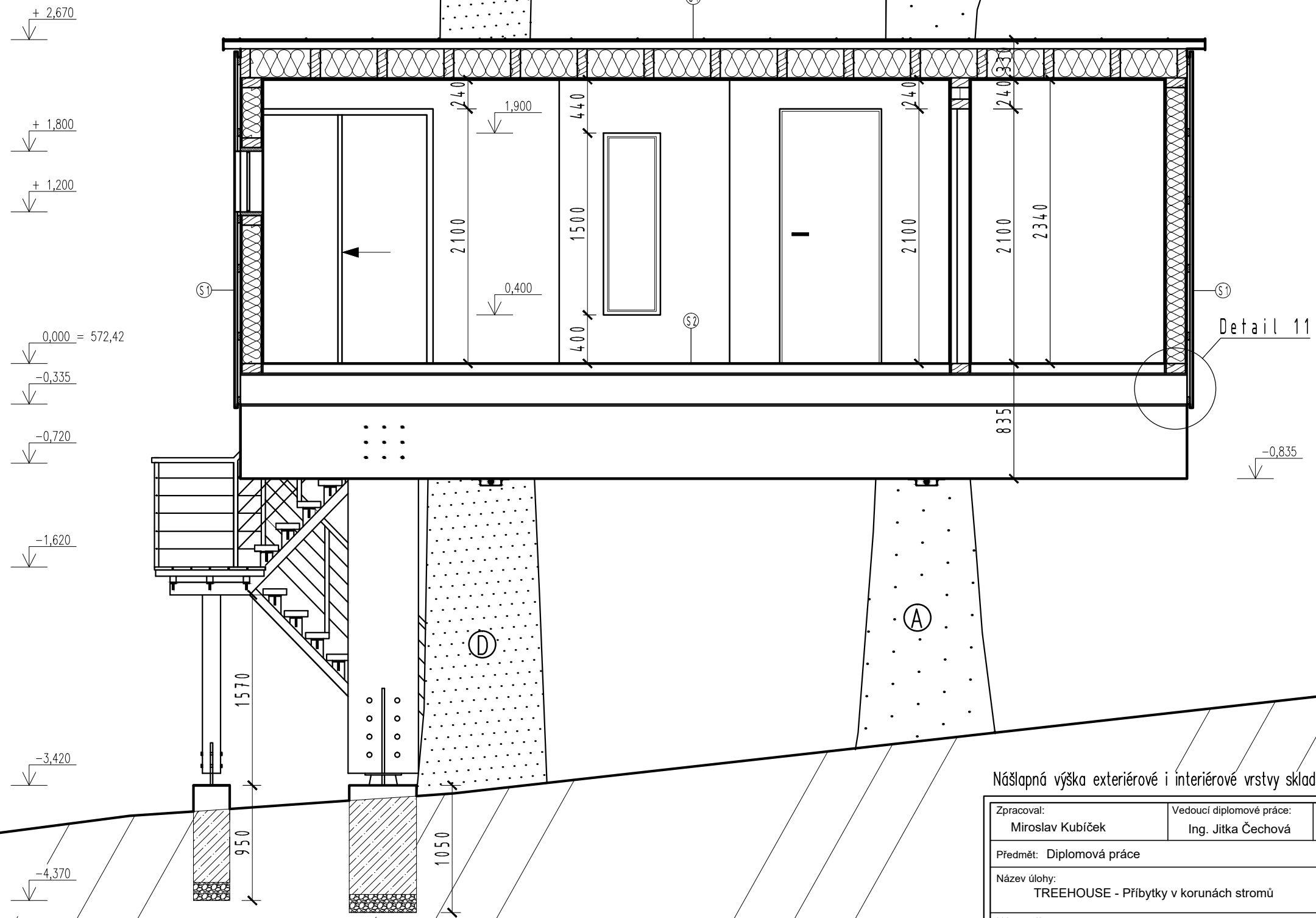
VYTVORENO VE VYUKOVÉM PRODUKTU SPOLEČNOSTI AUTODESK

# D.14 - Řez B - B'

VYTVORENO VE VYUKOVEM PRODUKTU SPOLECNOSTI AUTODESK

VYTVORENO VE VYUKOVEM PRODUKTU SPOLECNOSTI AUTODESK

VYTVORENO VE VYUKOVEM PRODUKTU SPOLECNOSTI AUTODESK



Nášlapná výška exteriérové i interiérové vrstvy skladeb je 0,000 = 572,42 m. n. m. BpV

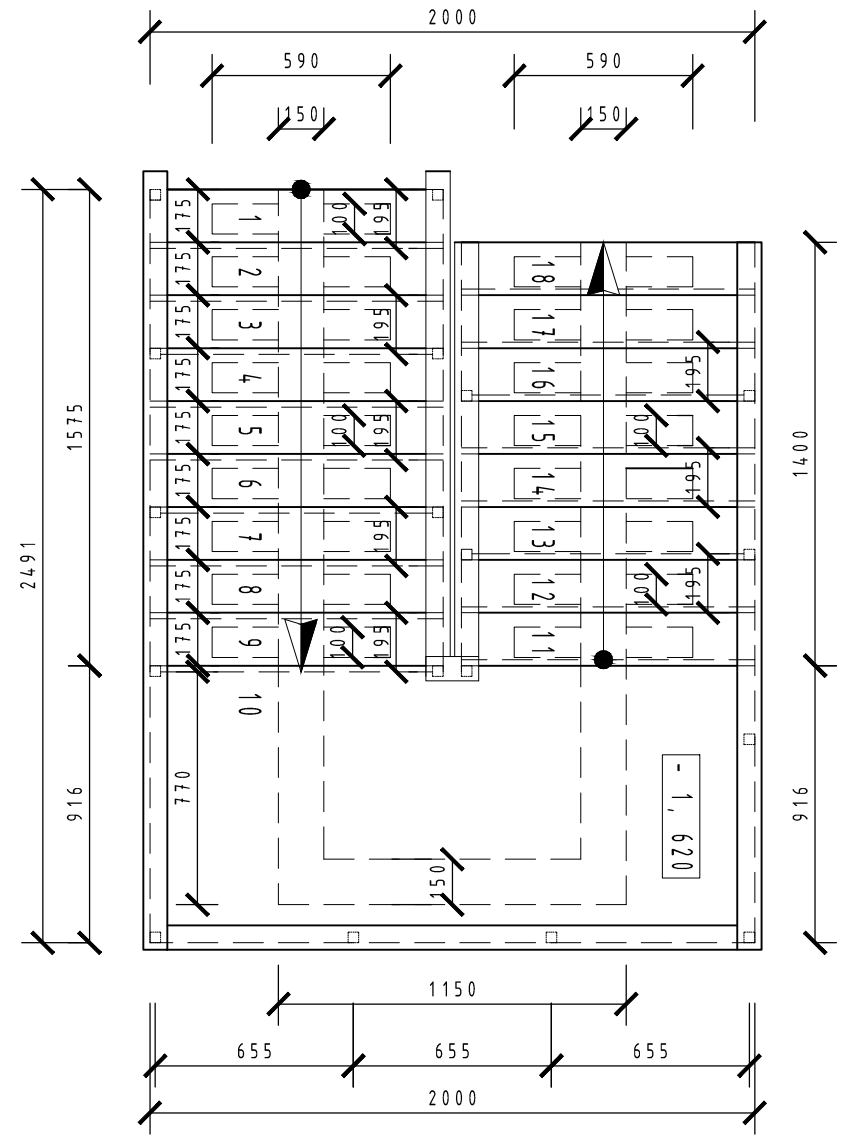
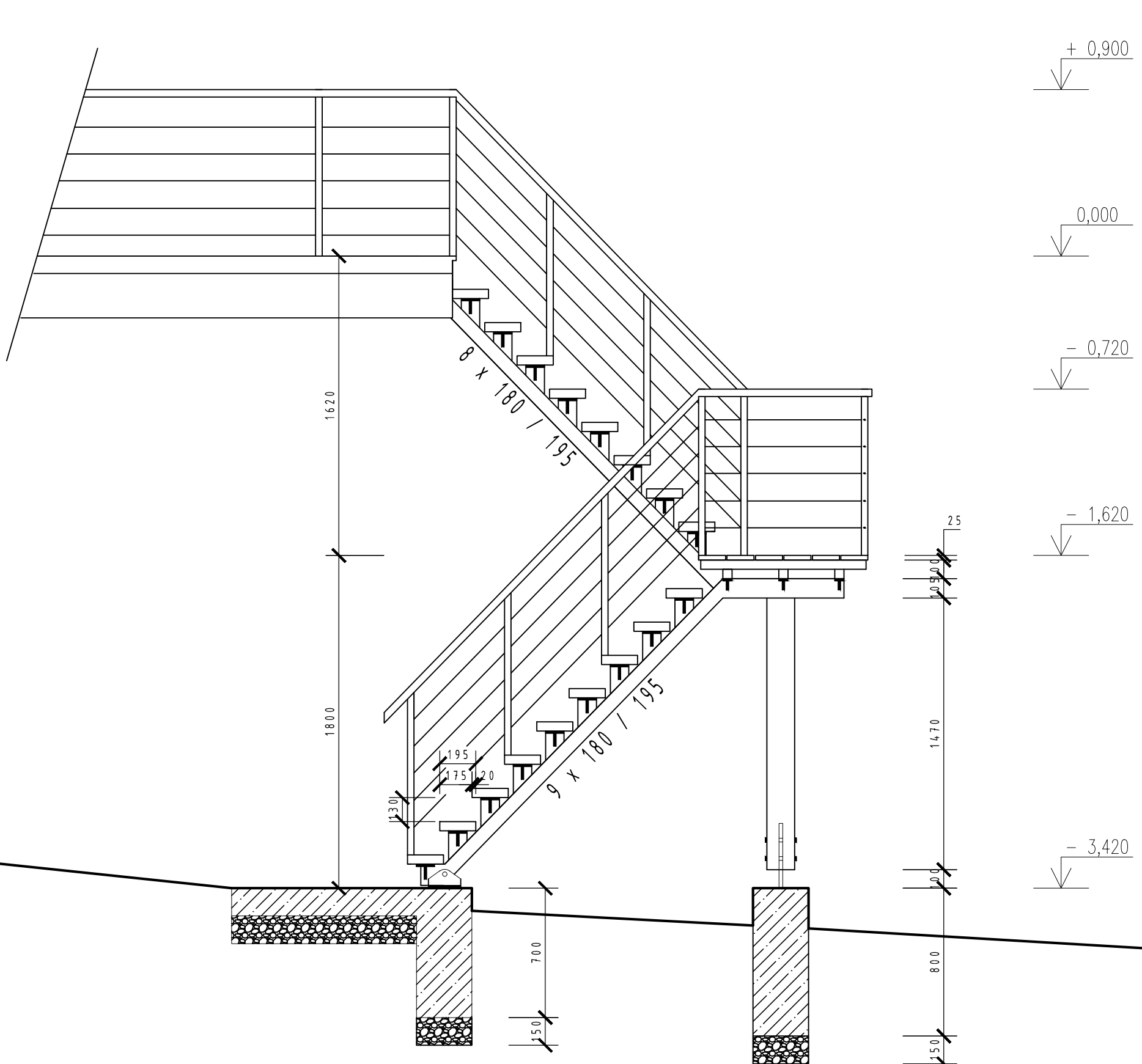
Zpracoval: Miroslav Kubíček	Vedoucí diplomové práce: Ing. Jitka Čechová	Školní rok: 2015 / 2016	Mendelova univerzita v Brně
Předmět: Diplomová práce			Lesnická a dřevařská fakulta
Název úlohy: TREEHOUSE - Přibytky v korunách stromů			Datum: duben 2016
Název výkresu: Řez B - B'			Číslo výkresu: D.14
			Měřítko: 1:50

VYTVORENO VE VYUKOVEM PRODUKTU SPOLECNOSTI AUTODESK

# D.15 – Schodiště

VYTVORENO VE VYUKOVEM PRODUKTU SPOLECNOSTI AUTODESK

VYTVORENO VE VYUKOVEM PRODUKTU SPOLECNOSTI AUTODESK



### POZNÁMKY:

- Dřevěné tzv. páteřové schodiště s dvojitou ocelovou schodnicí. Pod jednotlivými stupni jsou navařené pásky s výztuhou pro kvalitní podepření stupňů. Stupně jsou tvořeny masivní dřevěnou fošnou o tloušťce 50 mm

Nášlapná výška exteriérové i interiérové vrstvy skladeb je 0,000 = 572,42 m. n. m. BpV

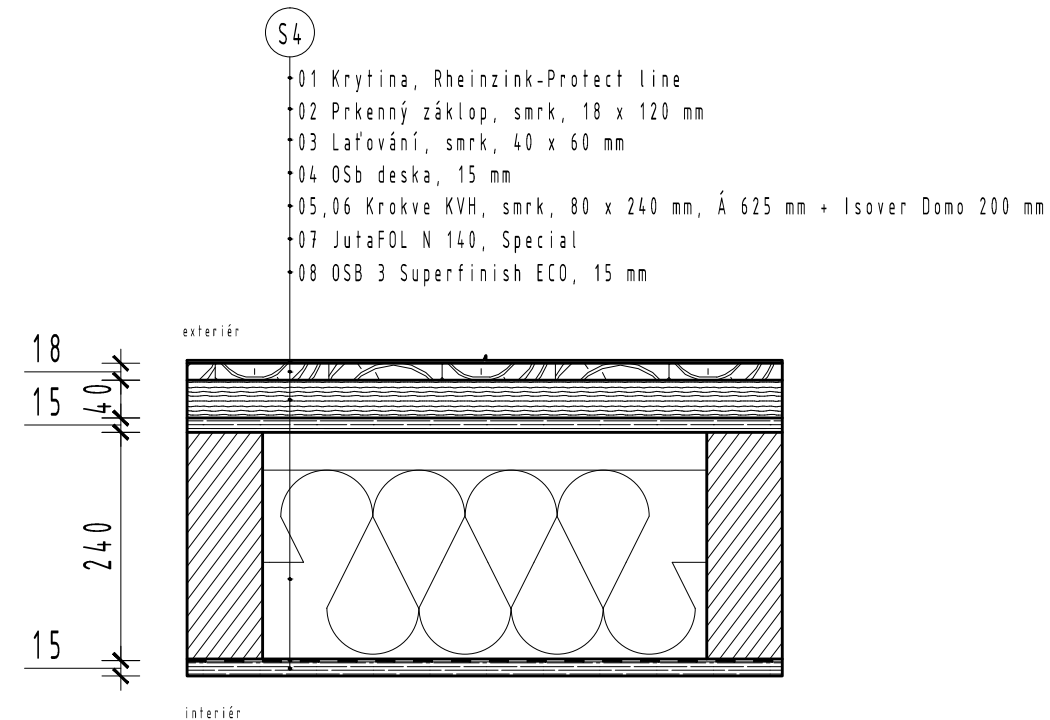
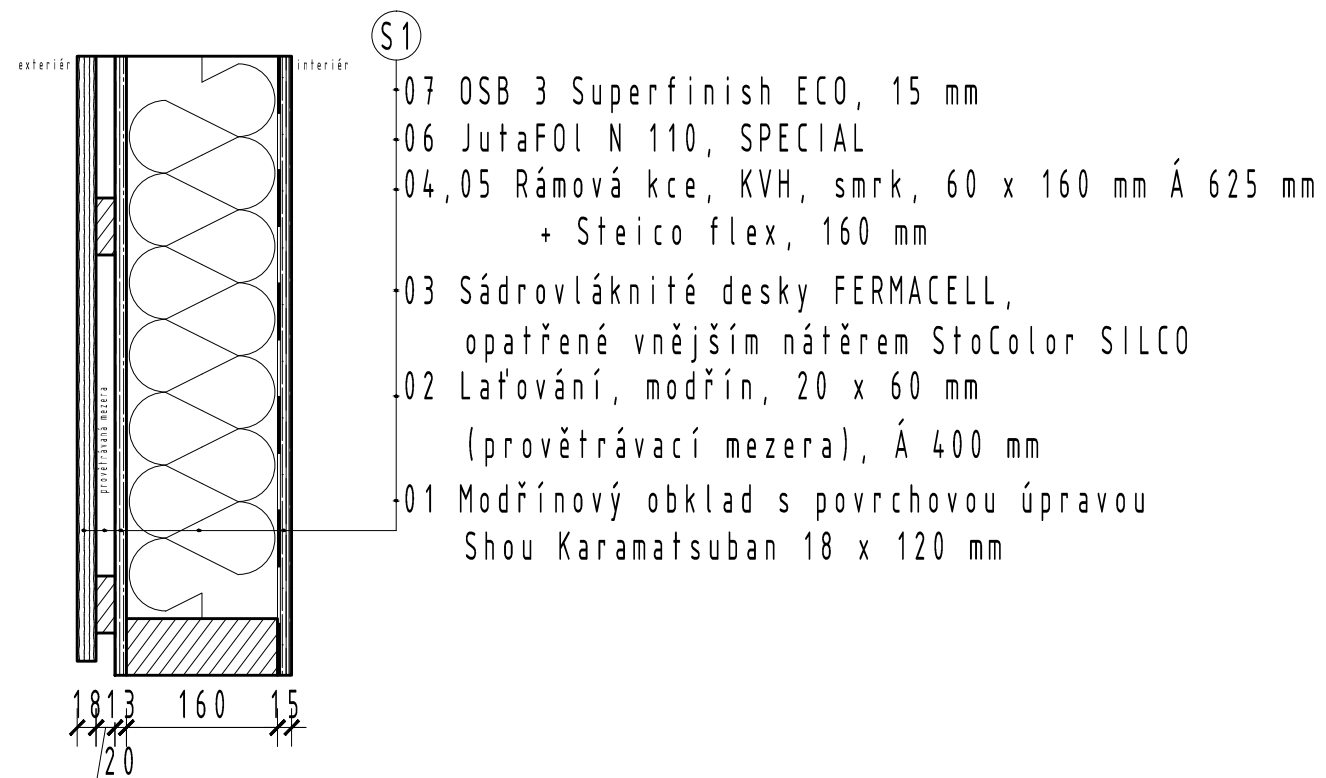
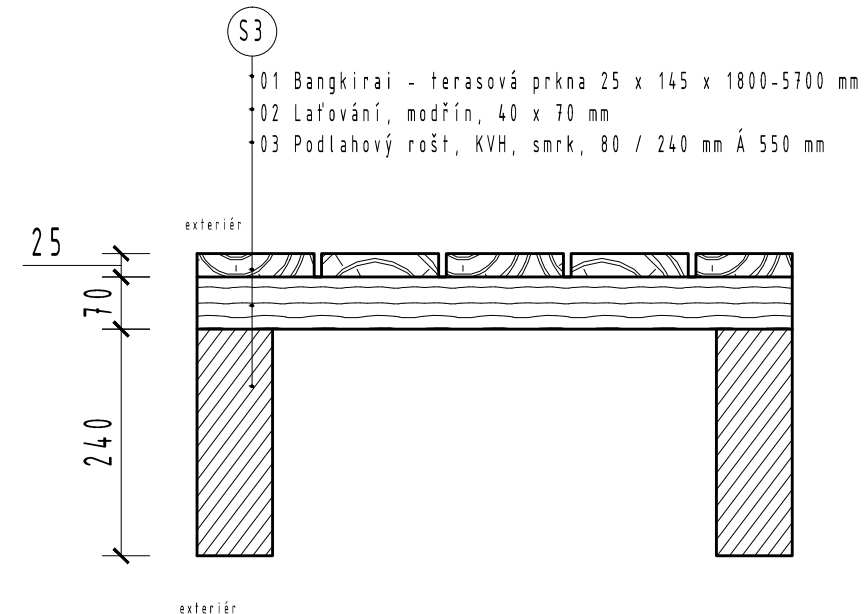
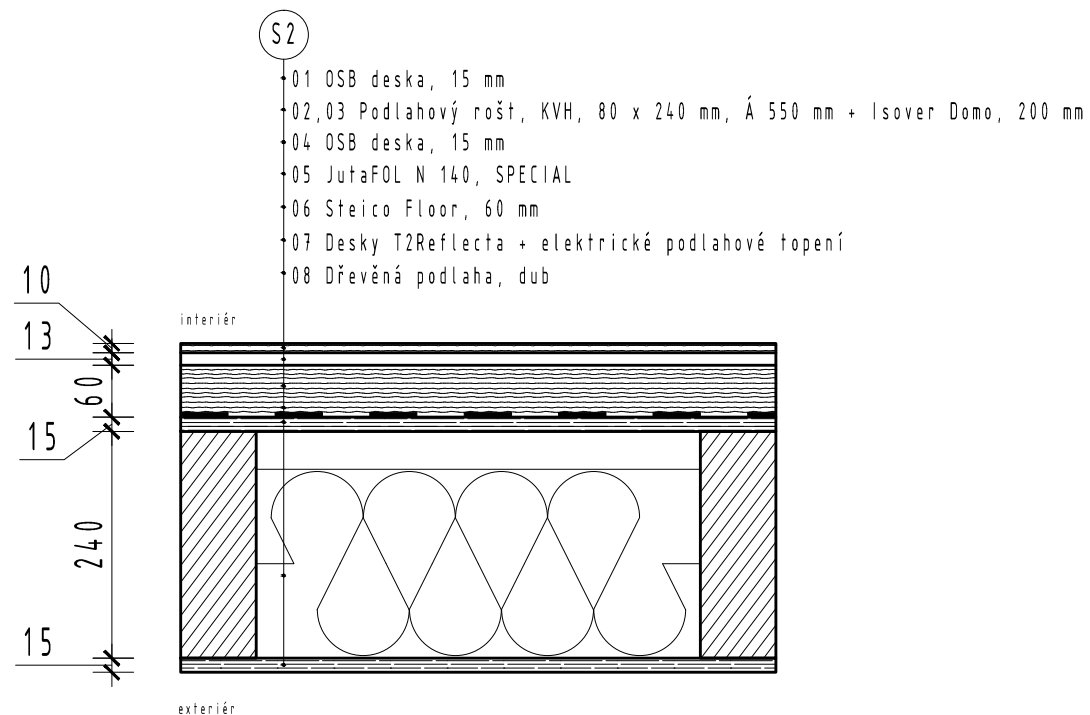
Zpracoval: Miroslav Kubíček	Vedoucí diplomové práce: Ing. Jitka Čechová	Školní rok: 2015 / 2016	Mendelova univerzita v Brně
Předmět: Diplomová práce			Lesnická a dřevařská fakulta
Název úlohy: TREEHOUSE - Příbytky v korunách stromů			
Název výkresu: Schodiště			Datum: duben 2016
			Číslo výkresu: D.15
			Měřítko: 1:25



# D.16 – Skladby

VYTVORENO VE VYUKOVEM PRODUKTU SPOLECNOSTI AUTODESK

VYTVORENO VE VYUKOVEM PRODUKTU SPOLECNOSTI AUTODESK



Nášlapná výška exteriérové i interiérové vrstvy skladeb je 0,000 = 572,42 m. n. m. BpV

Zpracoval: Miroslav Kubíček	Vedoucí diplomové práce: Ing. Jitka Čechová	Školní rok: 2015 / 2016	Mendelova univerzita v Brně
Předmět: Diplomová práce			Lesnická a dřevařská fakulta
Název úlohy: TREEHOUSE - Příbytky v korunách stromů			
Název výkresu: Skladby			Datum: duben 2016
			Číslo výkresu: D.16
			Měřítko: 1:10