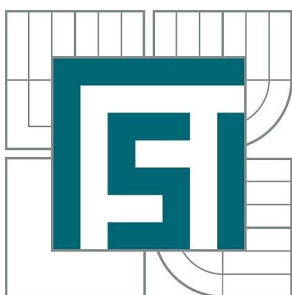


VYSOKÉ UČENÍ TECHNICKÉ V BRNĚ

BRNO UNIVERSITY OF TECHNOLOGY



FAKULTA STROJNÍHO INŽENÝRSTVÍ
ENERGETICKÝ ÚSTAV

FACULTY OF MECHANICAL ENGINEERING
ENERGY INSTITUTE

KOTLE MALÝCH VÝKONŮ JAKO ZDROJE PRO RODINNÉ DOMY

SMALL BOILERS AS A SOURCE FOR FAMILY HOUSES

BAKALÁŘSKÁ PRÁCE

BACHELOR'S THESIS

AUTOR PRÁCE

AUTHOR

JAKUB STUDNICKI

VEDOUCÍ PRÁCE

SUPERVISOR

doc. Ing. JOSEF ŠTĚTINA, Ph.D.

BRNO 2013

Vysoké učení technické v Brně, Fakulta strojního inženýrství

Energetický ústav

Akademický rok: 2012/13

ZADÁNÍ BAKALÁŘSKÉ PRÁCE

student(ka): Jakub Studnicki

který/která studuje v **bakalářském studijním programu**

obor: **Strojní inženýrství (2301R016)**

Ředitel ústavu Vám v souladu se zákonem č.111/1998 o vysokých školách a se Studijním a zkušebním řádem VUT v Brně určuje následující téma bakalářské práce:

Kotle malých výkonů jako zdroje pro rodinné domy

v anglickém jazyce:

Small boilers as a source for family houses

Stručná charakteristika problematiky úkolu:

Proveďte zmapování trhu a technický řešení kotlů na tuhá a plynná paliva v rozsahu výkonů 7-25 kW vhodné pro vytápění a ohřev vody.

Vytvořit podklady pro projektanty vytápění.

Cíle bakalářské práce:

Základní přehled kotlů pro rodinné domy, rozříděné podle zdroje tepla, podle výkonu, z mají integrovaný ohřev TV. Vytvoření podkladů pro projektanty, tj. rozměry kotle, instalace, požadavky na kouřovod a další. Posouzení ekonomie a ekologie provozu kotlů.

Seznam odborné literatury:

[1] Cengel Y., Boles M.: Thermodynamics: An Engineering Approach. McGraw-Hill Professional 2010.

[2] Incropera F.P.: Fundamentals of Heat and Mass Transfer. Wiley 2011.

[3] www.tzb-info.cz

[4] Petráš D.: Vytápění rodinných a bytových domů. ASB

Vedoucí bakalářské práce: doc. Ing. Josef Štětina, Ph.D.

Termín odevzdání bakalářské práce je stanoven časovým plánem akademického roku 2012/13.

V Brně, dne 18.11.2012



doc. Ing. Zdeněk Skála, CSc.
Ředitel ústavu

prof. RNDr. Miroslav Doupovec, CSc., dr. h. c.
Děkan

ABSTRAKT

V práci jsou shrnuty základní parametry kotlů s malým výkonem, určené k použití v rodinných domech.

Kotle jsou rozděleny do kapitol dle používaného paliva (plyn, pevné palivo, kapalné palivo, biomasa, pelety ...). U každého kotle jsou uvedeny základní charakteristiky, rozměry, způsob upevnění na stěnu/zem, zda je integrován ohřev TV. Také je charakterizováno připojení kotle k otopné soustavě, tj. požadavky na kouřovod, velikost a umístění přívodu vody na vytápění.

V další části je posouzení ekonomických a ekologických aspektů kotlů. Z ekonomického hlediska se zaměříme na spotřebu paliva. Z ekologického hlavně na poměr výhřevnosti paliv a škodlivých látek vypouštěných do ovzduší.

ABSTRACT

The paper summarizes the basic parameters of boilers with low power for use in family homes.

The boilers are divided into chapters according to the used fuel (gas, solid fuels, liquid fuels, biomass, pellets...). For each boiler there are basic characteristics, dimensions, methods of attachment to the wall or floor and if hot water heating is integrated. It is also characterized by a boiler heating system, i.e. the flue requirements, size and location of the water supply for heating.

In another part there is an assessment of economic and environmental aspects of boilers. From an economic perspective I focus on a fuel economy and from an ecological mainly on the ratio of fuel efficiency and pollutants emitted into the air.

KLÍČOVÁ SLOVA

Kotle malých výkonů jako zdroje pro rodinné domy, palivo, plyn, dřevo, pelety, biomasa, kouřovod, otopná soustava, ohřev TV, ekonomika, ekologie, spotřeba, emise

KEY WORDS

Small boilers as source for family houses, fuel, gas, wood, pellets, biomass, smoke duct, heating system, rating HV, economy, ecology, consumption, emission

BIBLIOGRAFICKÁ CITACE

STUDNICKI, J. *Kotle malých výkonů jako zdroje pro rodinné domy*. Brno: Vysoké učení technické v Brně, Fakulta strojního inženýrství, 2013. 65 s. Vedoucí práce doc. Ing. Josef Štětina, Ph.D..

PROHLÁŠENÍ

Prohlašuji, že jsem tuto bakalářskou práci na téma Kotle malých výkonů jako zdroje pro rodinné domy vypracoval samostatně – pod vedením garanta práce. Všechny použité prameny jsem uvedl v seznamu literatury.

21.května 2013

.....
Jakub Studnicki

PODĚKOVÁNÍ

Tímto bych chtěl poděkovat vedoucímu mé bakalářské práce doc. Ing. Josefu Štětinovi, Ph.D. za ochotu a trpělivost, poskytnutí informací i cenných rad. Děkuji také všem, kteří mě podporovali při zpracování bakalářské práce i během studia.

1 ÚVOD	13
2 ZDROJE TEPLA	14
2.1 ROZDĚLENÍ	14
2.2 POŽADAVKY KOTELN	14
2.3 URČENÍ CELKOVÉHO VÝKONU ZDROJE TEPLA	15
3 PALIVA	16
3.1 ROZDĚLENÍ PALIV	16
3.2 TUHÁ PALIVA	17
3.3 KAPALNÁ PALIVA	17
3.4 PLYNNÁ PALIVA	17
4 CHARAKTERISTIKA KOTLŮ	19
4.1 ROZDĚLENÍ MALÝCH KOTLŮ	19
4.2 KONSTRUKCE	19
4.3 NASTĚNNÉ KOTLE	20
4.4 STACIONÁRNÍ KOTLE	20
5 MECHANIZMUS VZNIKU A PŮSOBNÍ EMISÍ	21
5.1 OXID UHELNATÝ – CO	21
5.2 OXID SIŘIČITÝ – SO ₂	22
5.3 OXIDY DUSÍKU	22
5.4 TUHÉ ZNEČIŠŤUJÍCÍ LÁTKY	22
5.5 ORGANICKÉ LÁTKY	23
5.6 EMISNÍ FAKTORY SPALOVACÍCH ZDROJŮ	23
5.7 POROVNÁNÍ EMISÍ PALIV	25
6 KATALOG KOTLŮ	28
6.1 VÝROBCE THERMONA	28
6.2 VÝROBCE DAKON	40
6.3 VÝROBCE VERNER	46
6.4 VÝROBCE VIESSMAN	50
7 ZÁVĚR	63
8 SEZNAM POUŽITÝCH ZDROJŮ	64

1 Úvod

Každý rodinný a bytový dům potřebuje zásobování teplem. Toto se zajišťuje převážně z nízkotlakých kotelen, které jsou vybaveny kotly pro ohřev teplotnosné látky, nejčastěji vody. Zdroje tepla pro individuální nebo ústřední výrobu tepla zásobují tepelnou energií otopnou soustavu domu nebo bytu a zároveň mohou připravovat teplou vodu pro hygienické účely, vzduchotechniku nebo technologie. Tato bakalářská práce se zaměřuje na kotle s tepelným výkonem do 32 kW.

Existuje mnoho výrobců a velké množství typů kotlů, které se liší typem paliva, technologií spalování a tepelným výkonem. Kotel je proto nutné pečlivě vybrat na základě dostupnosti paliva a potřebě tepelného výkonu.

V první části je ukázáno rozdělení zdrojů tepla podle různých kritérií a dále popis vzniku a působení emisí.

Druhá část je katalog základní nabídky kotlů, které jsou v současné době na trhu. Kotle jsou rozděleny podle výrobce, druhu paliva a tepelného výkonu.

2 Zdroje tepla [1]

Zdroj tepla je zařízení, které přeměňuje chemickou energii obsaženou v palivu v tepelnou energii. Tu dále odevzdává prostřednictvím teplonosné látky do místa spotřeby.

2.1 Rozdělení

Zdrojem tepla může být kotel, tepelné čerpadlo, kogenerační jednotka apod. Ty se liší druhem spalovaného paliva, způsobem spalování, konstrukčním řešením a zejména velikostí tepelného výkonu.

Základní rozdělení je podle velikosti tepelného výkonu. Dělíme je na:

- malé zdroje tepla – zásobují teplem jednu bytovou jednotku nebo rodinný dům
- střední zdroje tepla – jedná se o domovní nebo okrskové kotelny, které zásobují teplem celý objekt nebo skupinu objektů
- velké zdroje tepla – zde se vyrábí tepelná energie ve větší vzdálenosti od spotřebitelské soustavy a zásobují teplem velké územní celky

Tato práce se zaměřuje na malé zdroje tepla. Ty zásobují teplem spotřebitelské místo, jímž může být otopná soustava rodinného domu nebo bytové jednotky. Za malé jsou považovány zdroje tepla se součtovým jmenovitým výkonem do 50 kW, nebo jsou-li to kombinované plynové kotle s ohřevem teplé vody do 70 kW a jsou navrhovány podle ČSN EN 625. Zdroje tepla na tuhá a kapalná paliva jsou navrhovány podle požadavků ČSN 07 0245. V rodinných domech se nejčastěji používají právě tyto kotle, které dosahují tepelné účinnosti okolo 90%.

2.2 Požadavky kotelen

Prioritou při návrhu otopné soustavy je dodržení a respektování mnoha legislativních předpisů, vyhlášek a technických norem, které určují nejen bezpečnost provozu zdroje tepla, ale i jeho vliv na okolní vnější a vnitřní prostředí při dodržení hygienických požadavků.

Kotelna je samostatný provozní soubor nebo samostatný objekt, který musí vyhovovat požadavkům dle platných předpisů a norem z hlediska stavebního, konstrukčního, dispozičního, bezpečnostního, hygienického a technického vybavení. Musí být orientována tak, aby v přilehlých místnostech nebyla překročena hladina akustického hluku A podle nařízení vlády č. 502/200 Sb. musí být dostatečně přirozeně nebo nuceně větrána.

Malé zdroje tepla jsou umístovány podle tepelného výkonu do bytových prostor nebo do místností v bytě, které splňují požadavky ohledně dobrého přístupu a dostatečného větrání.

Kotle jsou konstruovány dvěma způsoby. Stacionární kotle se umísťují na podlahu v suchém prostředí na dostatečně přístupném, osvětleném a hlavně dobře větraném místě. Nástěnné kotle se upevňují na stěnu v obytné nebo neobytné místnosti za předpokladu dostatečného přístupu vzduchu.

2.3 Určení celkového výkonu zdroje tepla [2]

Správné určení tepelného výkonu zdroje tepla závisí na přesných technických a projektových podkladech objektů, které mají být zásobovány tepelnou energií potřebnou k vytápění, přípravě teplé vody, větrání a technologii.

Mezi nejdůležitější podklady a údaje sloužící ke stanovení jednotlivých projektovaných tepelných výkonů Φ_{HL} pro vytápění budovy podle ČSN EN 12831 patří:

- klimatické údaje dané lokality jako jsou venkovní teplota θ_e , průměrná roční venkovní teplota $\theta_{m,e}$, směr a rychlost převládajících větrů
- dispoziční řešení budov včetně orientace na světové strany
- tepelně technické vlastnosti jednotlivých stavebních konstrukcí
- údaje o účelu jednotlivých místností k určení vnitřní výpočtové teploty θ_i
- provozní požadavky na dodávané množství tepelné energie a časové nároky na spotřebu tepla.

3 Paliva [1]

Paliva jsou přírodní nebo umělé látky, které po zahřátí na zápalnou teplotu při dostatečném přívodu vzduchu hoří. Tím uvolňují určité množství tepla a vedlejší produkty.

3.1 Rozdělení paliv

Podíl jednotlivých druhů paliv na primárních energetických zdrojích se liší podle časového období, které závisí na dostupnosti ložisek u klasických paliv, resp. na stupni rozvoje plynárenské rozvodné soustavy.

Ke spalování v kotlích se používají především energetická paliva, tedy paliva již nevhodná k jiným účelům v hutnictví nebo chemickém průmyslu. Plynná a kapalná paliva jsou nejušlechtilejší. Snadno se dopravují a jejich příprava ke spalování není náročná. Mají vysokou výhřevnost a dobré vlastnosti i z hlediska ochrany vnějšího životního prostředí.

Paliva rozlišujeme na základě různých kritérií, nejčastěji podle skupenství, původu vzniku a velikosti spalného tepla. V tepelných spalovacích zařízeních se ke spalování používají přírodní (antracit, uhlí, dřevo, ropa, zemní plyn) a umělá paliva, která se upravují a zušlechťují buď mechanicky (brikety, uhelný prášek), nebo chemicky (koks, topný olej, svítiplyn, propan-butan).

Podle skupenství rozeznáváme paliva tuhá, kapalná a plynná. Podle původu se dělí na přírodní a umělá.

Skupenství paliva	Původ	
	přírodní	umělá
tuhá	antracit černé uhlí hnědé uhlí lignit rašelina dřevo	koks polokoks brikety uhelný prášek
kapalná	ropa	nafta benzin petrolej topné oleje dehtové oleje syntetické oleje
plynná	zemní plyn	svítiplyn karbonizovaný plyn generátorový plyn reformovaný plyn vodní plyn propan-butan bioplyn

Tab. 3.1 – Rozdělení paliv podle skupenství a původu

3.2 Tuhá paliva

Tuhá paliva mají stále rozhodující podíl na celkové energetické bilanci. Převládá zejména hnědé uhlí, a to buď v přirozeném stavu, anebo častěji v upraveném a zušlechtěném stavu a dřevo.

Mezi tuhá paliva patří:

- fosilní tuhá paliva, jako antracit, lignit, rašelina, hnědé a černé uhlí
- upravená a zušlechtěná tuhá paliva, která vznikla přeměnou jiných druhů paliv, např. koks, polokoks, brikety a dřevěné uhlí
- nezuheľnatěla tuhá paliva, jako dřevo nebo různé druhy hořlavých odpadů vyskytujících se v dostatečném množství
- biomasa jako obnovitelný zdroj energie

Energetický obsah suchých rostlin v biomase se pohybuje okolo 12 až 16 MJ/kg. Úplně suchou biomasu lze z pohledu energetického obsahu porovnávat s uhlím s výhřevnosti 10 až 20 MJ/kg (hnědé uhlí) a asi 30 MJ/kg (černé uhlí).

Kvalitní druhy uhlí jsou jako cenné suroviny určeny především pro potřeby průmyslu. Ve zdrojích tepla pro ústřední vytápění obytných a občanských budov se spalují ekologicky čistější paliva s vyšší výhřevností, umožňující snazší provoz a uplatnění měřicí a regulační techniky.

3.3 Kapalná paliva

Nejuniverzálnějším kapalným palivem je ropa. V přírodním stavu se jako palivo téměř nepoužívá. Jako energetické palivo jsou nejvhodnější umělá paliva, např. topné oleje, které vznikají jako zbytky po destilaci ropy, při zpracování dehtů, příp. jako produkty přímého zpracování uhlí.

Podle kvality se kapalná paliva dělí do těchto podskupin:

- těžká kapalná paliva jako mazuty mají výhřevnost 39 MJ/kg
- lehká kapalná paliva, např. lehké topné oleje (výhřevnost 41 MJ/kg)
- extralehká kapalná paliva, která tvoří podskupinu moderních a ekologických topných olejů s výhřevnosti minimálně 42 MJ/kg

3.4 Plynná paliva

Plynná paliva jsou směsí hořlavých a nehořlavých plynů. Z hlediska spalování má největší význam přírodní plynné palivo – zemní plyn. Je vhodný k dopravě plynovodními rozvody na neomezené vzdálenosti, avšak při dodržení bezpečnostních podmínek.

Podle hodnoty spalného tepla, které uvádí ČSN 38 5502, se plynná paliva dělí do čtyř skupin:

- málo výhřevné plyny – spalné teplo do 16,8 MJ/m³
- středně výhřevné plyny – spalné teplo od 16,8 do 20 MJ/m³
- velmi výhřevné plyny – spalné teplo od 20 do 80 MJ/m³
- vysoce výhřevné plyny – spalné teplo nad 80 MJ/m³

Pro veřejné zásobování a spalování ve zdrojích tepla jsou určeny hlavně zemní plyn, propan-butan, svítiplyn a bioplyn.

Zemní plyn je přírodní plyn s vysokým obsahem metanu. Je přibližně dvakrát lehčí než vzduch, dvakrát výhřevnější než svítiplyn, výbušný a nedýchatelný, ale není jedovatý, protože neobsahuje oxid uhelnatý. Podle výskytu v přírodě rozděluje na ropný a karbonový. Ropný zemní plyn se vyskytuje v samostatných ložiscích plynu, respektive rozpuštěný v ropných ložiscích plynu nebo tvoří povrchovou vrstvu těchto ložisek. Před dodávkou je nutné ho upravit, zejména vysušit a zbavit mechanických nečistot. Suchý ropný zemní plyn je v současnosti nejdůležitějším plynným palivem pro výrobu tepelné energie ve zdrojích tepla.

Propan-butan je obchodní název směsi zkapalněných plynů, která obsahuje propan (30 až 50 %_{obj}) a butan (50 až 70 %_{obj}). Vyrábí se jako vedlejší produkt při rafinerském zpracování benzínu. Při poměrně malém zvýšení přetlaku lze získat zkapalněný propan-butan a pod tlakem ho v uzavřených nádobách dopravovat ke spotřebiteli.

Bioplyn vzniká anaerobním vyhníváním biomasy. Jeho hlavními složkami jsou metan, oxid uhličitý, sirovodík, dusík a voda.

Při smíchání plynného paliva se vzduchem v uzavřeném prostoru vzniká výbušná směs. Určitá koncentrace hořlaviny ve směsi plynného paliva a vzduchu podporuje hoření, během něhož při neúplném spálení plynného paliva může vzniknout oxid uhelnatý, což je velmi nebezpečné při naplnění prostoru spalinami. Používají-li se plynná paliva v budovách, musejí se vyloučit veškeré možnosti úniku plynu tak, aby nebyly dosaženy výbušné koncentrace.

4 Charakteristika kotlů [1]

4.1 Rozdělení malých kotlů

Kotle se jako zdroje tepla ústředního vytápění a pro ohřev teplé vody dělí podle několika hledisek.

Podle druhu spalovaného paliva:

- tuhá paliva
- kapalná paliva
- plynná paliva
- elektrické, přímotopné, poloakumulační

Podle připojení odtahu spalin:

- napojené na komínové těleso
- bez komína, zaústěné do střešní nebo stavební konstrukce (turbokotle)

Podle způsobu odvodu spalin:

- s přirozeným odvodem spalin
- s nuceným odvodem spalin

Podle teploty spalin:

- klasické – teplota spalin nad 180 °C
- nízkoteplotní – teplota spalin nad rosným bodem paliva
- kondenzační – teplota spalin pod rosným bodem paliva

Podle způsobu přípravy teplé vody:

- bez ohřevu teplé vody
- průtokové
- zásobníkové s vnitřním nebo vnějším zásobníkem teplé vody.

4.2 Konstrukce

Konstrukčně rozdělujeme kotle podle přívodu spalovacího vzduchu, odvodu spalin a podle účelu aplikace.

Nástěnné kotle s tepelným výkonem do 50 kW jsou určeny výhradně pro spalování plyných paliv a podle účelu využití se konstruují ve dvou provedeních a to buď pouze pro vytápění, nebo tzv. kombinované pro vytápění a ohřev teplé vody. Tyto kotle jsou v dnešní době velmi žádaným výrobkem hlavně pro tyto charakteristické vlastnosti:

- pohotový provoz a téměř okamžitá dodávka tepla
- kompaktní konstrukce
- malý objem vody
- automatická regulace výkonu
- ekonomický a bezpečný provoz
- jednoduchá montáž.

Stacionární kotle jsou určeny pro teplovodní soustavy větších dispozičních prostor a pro přípravu teplé vody a mohou spalovat všechny druhy paliv. Jsou vybaveny elektronickou regulací spalovacího procesu a teploty otopné vody, což zaručuje jednoduchou obsluhu a vysoký komfort při současném dodržení vysokých ekologických emisních limitů.

4.3 Nástěnné kotle

Nástěnné kotle spalují zemní plyn, výjimečně propan butan. Plynné palivo se spaluje prostřednictvím atmosférického hořáku. Škodliviny vznikající při spalování se z kotle nejčastěji odvádějí do komínového tělesa.

Charakteristickým znakem nástěnného plynového kotle je, že vzduch potřebný ke spalování se nasává buď z místnosti, v níž je kotel umístěn, nebo z průduchu (šachty).

V souvislosti se snižováním spotřeb tepla pro vytápění (kvalitní tepelně technické a izolační vlastnosti staveb) se vyrábí i tzv. kombinované kotle. Ty spojují výrobu tepla pro otopnou soustavu s přípravou teplé vody. Výrobci nabízí zejména tyto varianty kombinovaných kotlů:

- průtokové
- s integrovaným zásobníkem
- se samostatným zásobníkem, který může tvořit s kotlem jeden monoblok, nebo je umístěn vedle kotle nebo jako nepřímo vytápěný.

4.4 Stacionární kotle

Stacionární kotle jsou určeny k vytápění prostor a zajištění ohřevu teplé vody se samostatným zásobníkem. Umožňují vyrobit teplou energii pro půdorysně rozlehlejší prostory.

Z hlediska konstrukce se jedná o kotle umístěné na pevné podlaze. Od nástěnných se dále liší konstrukcí spalovací komory, která má přídavné teplosměnné plochy pro lepší prostup tepla do vody a vyšší účinnost spalování.

5 Mechanismus vzniku a působení emisí [3], [4]

Emise jsou látky, které vznikají při spalování fosilních paliv, ale i dřeva a biomasy. Mezi hlavní znečišťující látky podle současné legislativy patří:

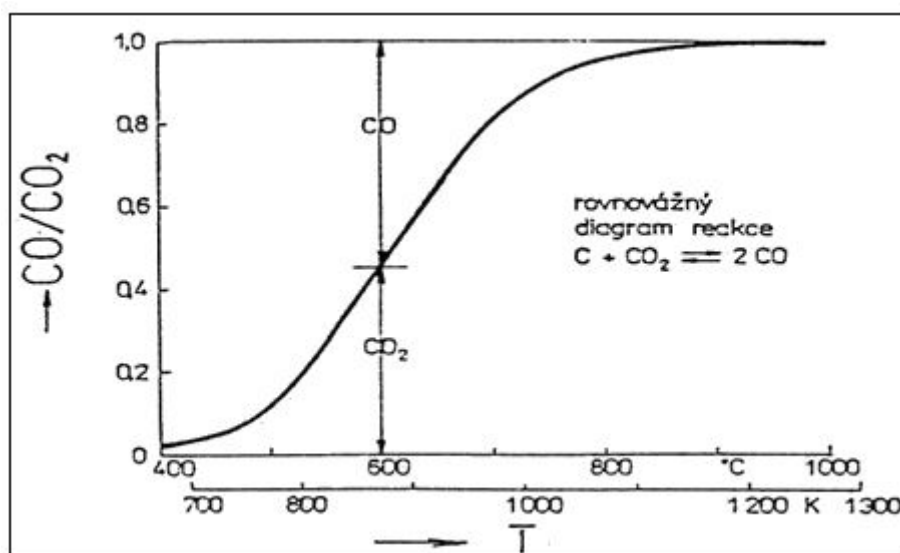
- oxid uhelnatý – CO
- oxid siřičitý – SO₂
- oxidy dusíku - NO_x (suma NO + NO₂)
- tuhé znečišťující látky (TZL) – tuhé částice ve spalinách
- organické látky (OL) – vyjádřené jako celkový organický uhlík (TOC).

Znečišťující látky v koncentrované podobě, tak jak vycházejí např. z komína, označujeme jako emise a jejich maximální povolená koncentrace je omezena podle zákona o ovzduší a emisními limity.

Znečišťující látky rozptýlené v ovzduší v přízemní vrstvě se označují jako imise a nejvyšší dovolené koncentrace těchto látek jsou opět omezeny zákonnou formou ve formě imisních limitů.

5.1 Oxid uhelnatý – CO

Vzniká při nedokonalém spalování, respektive při neúplné oxidaci uhlíku na finální CO₂. Příčiny jsou jednak v tom, že není dosaženo optimálního mísení paliva a okysličovadla (nedostatečný přístup kyslíku O₂ k palivu) a také v nedodržení vhodných teplotních poměrů při spalování. Vliv teploty na úplnost konverze CO na CO₂ je uveden na obr. 5.1.



Obr. 5.1 – Rovnovážný diagram reakce $C + CO \leftrightarrow CO_2$

Emisní limit pro oxid uhelnatý je u spalovacích procesů obecně velmi přísný. Důvodem je snaha o co nejvyšší využití chemicky vázaného tepla v palivu a také to, že nízká emise CO zaručuje nízkou emisi uhlovodíků ΣC_xH_y (vysokomolekulární číslo patří mezi karcinogeny).

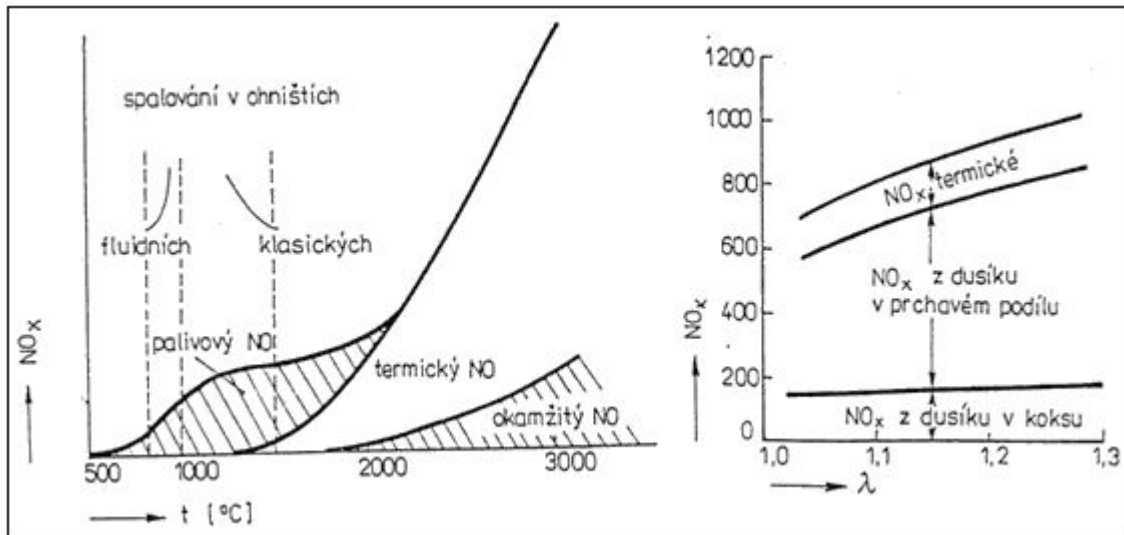
5.2 Oxid siřičitý – SO₂

Pokud je v palivu obsažena síra, může se vyskytovat ve čtyřech hlavních formách. Organická, pyritická, síranová a v případě plynu ve formě H₂S (sirovodík). Pouze síra síranová není zdrojem znečišťující látky SO₂. Vedlejším účinkem vzniku SO₂ je výrazný růst teploty rosného bodu spalin, který způsobuje rychlou korozi na chladných výhřevných plochách.

Ve vnějším ovzduší oxiduje na SO₃, ten je pak vmýván do půdy ve formě kyselých dešťů a zvyšuje kyselost půdy a povrchové vody.

5.3 Oxidy dusíku

Vznikají třemi různými způsoby. Promptní (okamžité) oxidy dusíku vznikají v nejvyšších teplotách v počáteční fázi hoření, ale jejich podíl je minimální. Termické oxidy dusíku vznikají v oblasti teplot nad 1100 °C z dusíku obsaženého ve vzduchu. Palivové oxidy dusíku se tvoří v oblastech nižších teplot, kde vznikají z dusíku obsaženého v hořlavině paliva.



Obr. 5.2 – Vliv teploty

Oxidy dusíku jsou významnou znečišťující látkou. Zabraňují totiž odrazu tepelné energie zpět od povrchu Země do vesmírného prostoru a patří vedle chlóru a freonů k hlavním likvidátorům ozónové vrstvy.

5.4 Tuhé znečišťující látky

Tuhé částice se dostávají do ovzduší jako emise jednak z paliv, které obsahují popeloviny, jednak jako saze u spalovacích procesů, u kterých dochází k tvorbě amorfního uhlíku při rychlém ochlazení hořících částic uhlíku (tuhá paliva) nebo nezplynělých uhlíkových řetězců u kapalných paliv.

5.5 Organické látky

Jedná se zejména o uhlovodíkové sloučeniny od jednoduchých (metan, etan, pentan) přes aromatické uhlovodíky, alifatické uhlovodíky, benzeny, benzpyreny až po vysoce nebezpečné polychlorované organické látky. Protože pravděpodobnost vzniku organických látek u běžně používaných fosilních paliv je malá, postačuje emisní kontrola oxidu uhelnatého CO, která současně zaručuje přijatelně nízkou tvorbu organických látek.

5.6 Emisní faktory spalovacích zdrojů

Hodnoty emisních faktorů u spalovacích zdrojů jsou podle druhu paliva a druhu topeniště uvedeny v Tab. 5.1, Tab. 5.2 a Tab. 5.3

Druh paliva	Druh topeniště	Tepelný výkon kotle	Emisní faktor (kg/t spáleného paliva)				
			TZL	SO ₂	NO _x	CO	Org. látky (jako ΣC)
všechna tuhá p. mimo černé uhlí a koks	pevný rošt	jakýkoliv	1,0.A _p	19,0.S _p	3,0	45,0	8,90
černé uhlí a koks		jakýkoliv	1,0.A _p	19,0.S _p	1,5	45,0	8,90
hnědé uhlí, proplástek, lignit, brikety	pásový rošt	≤ 3 MW	1,9.A _p	19,0.S _p	3,0	5,0	1,29
		> 3 MW	1,9.A _p	19,0.S _p	3,0	1,0	0,43
černé uhlí tříděné a prachové, jiná tuhá paliva		≤ 3 MW	1,7.A _p	19,0.S _p	3,0	5,0	1,29
		> 3 MW	1,7.A _p	19,0.S _p	7,5	1,0	0,43
všechna tuhá paliva mimo černé uhlí a koks	pásový rošt s pohazovačem	jakýkoliv	5,0.A _p	19,0.S _p	3,0	1,0	0,40
	pohyblivý rošt		3,5.A _p	19,0.S _p	3,0	1,0	0,40
	granulační		8,5.A _p	19,0.S _p	6,0	0,5	0,14
	výtavné		5,5.A _p	19,0.S _p	15,0	0,5	0,14
	cyklonové		1,5.A _p	19,0.S _p	27,5	1,0	0,40
černé uhlí a koks	pásový rošt s pohazovačem	jakýkoliv	5,0.A _p	19,0.S _p	7,5	1,0	0,42
	pohyblivý rošt		3,5.A _p	19,0.S _p	7,5	1,0	0,40
	granulační		8,5.A _p	19,0.S _p	9,0	0,5	0,14
	tavicí		5,5.A _p	19,0.S _p	15,0	0,5	0,14
	cyklonové		1,5.A _p	19,0.S _p	27,5	0,5	0,40
dřevo	jakékoliv	≤ 3 MW	12,5	1,0	3,0	1,0	0,89
		> 3 MW	15,0	1,5	3,0	1,0	0,89

Tab. 5.1 – Emisní faktory při spalování kapalných paliv

A_p a S_p značí obsah popela a síry v původním palivu (%)

Druh paliva	Druh topeniště	Tepelný výkon kotle	Emisní faktor (kg/t spáleného paliva)				
			TZL	SO ₂	NO _x	CO	Org. látky (jako ΣC)
těžký a střední topný olej	jakékoliv	≤ 100 MW	2,91	20.S	10,0	0,53	0,29
		> 100 MW	1,06	20.S	13,4	0,42	0,20
lehký topný olej	jakékoliv	jakýkoliv	2,13	20.S	10,0	0,59	0,34
nafta a pod. paliva	jakékoliv	jakýkoliv	1,42	20.S	5,0	0,71	0,34
propan a butan	jakékoliv	≤ 3 MW	0,45	0,02.S (0,004)	2,4	0,46	0,09
		> 3 MW	0,42	0,02.S (0,004)	2,8	0,37	0,04

Tab. 5.2 – Emisní faktory při spalování plyných paliv

S značí obsah síry v původním vzorku paliva ($\text{g}\cdot\text{kg}^{-1}$). Pokud není znám obsah síry, používají se hodnoty v závorkách.

Druh paliva	Druh topeniště	Tepelný výkon kotle	Emisní faktor ($\text{kg}/10^6 \text{ m}^3$ spáleného paliva)				
			TZL	SO ₂	NO _x	CO	Org. látky (jako ΣC)
zemní plyn	jakékoliv	≤ 0,2 MW	20	2,0.S (9,6)	1600	320	64
		> 0,2 MW až do 5 MW včetně	20	2,0.S (9,6)	1920	320	64
		> 5 MW až do 50 MW včetně	20	2,0.S (9,6)	3300	270	24
		> 50 MW až do 100 MW včetně	20	2,0.S (9,6)	4200	270	24
		> 100 MW	20	2,0.S (9,6)	5000	270	8

Tab. 5.3 – Emisní faktory při spalování zemního plynu

S značí obsah síry v původním vzorku paliva ($\text{mg}\cdot\text{m}^{-3}$). Pokud není znám obsah síry, používají se hodnoty v závorkách.

5.7 Porovnání emisí paliv

Podle výhřevnosti paliva používaného v kotlích s malým výkonem můžeme porovnat ekologičnost jednotlivých paliv.

Nejčastěji používaným pevným palivem v rodinných domcích je hnědé uhlí, které má průměrnou výhřevnost 17,18 MJ/kg (HU tříděné – Most), obsah popela 9,8 % a obsah síry 0,77 %.

Z výše uvedených hodnot jednoduše z tabulky 5.1 zjistíme (pro pevný rošt):

- emise na tunu paliva:

TZL	SO ₂	NO _x	CO	Org. látky
kg/t				
9,80	14,63	3,00	45,00	8,90

Tab. 5.4 – Emise HU na tunu

- emise podle výhřevnosti paliva:

TZL	SO ₂	NO _x	CO	Org. látky
g/MJ				
0,57	0,85	0,17	2,62	0,52

Tab. 5.5 – Emise HU podle výhřevnosti

Druhým nejčastěji používaným pevným palivem je dřevo. Předpokládáme, že dřevo je suché s obsahem vody do 20%. Toto dřevo má průměrnou výhřevnost 14,28 MJ/kg.

Podle tabulky 5.1 vidíme, že:

- emise na tunu paliva:

TZL	SO ₂	NO _x	CO	Org. látky
kg/t				
15,00	1,50	3,00	1,00	0,89

Tab. 5.6 – Emise dřeva na tunu

- emise podle výhřevnosti paliva:

TZL	SO ₂	NO _x	CO	Org. látky
g/MJ				
1,05	0,11	0,21	0,07	0,06

Tab. 5.7 – Emise dřeva podle výhřevnosti

Dalším nejčastěji používaným palivem je plynné palivo - zemní plyn. Průměrná výhřevnost je 33,48 MJ/m³. Už podle výhřevnosti můžeme posoudit kvalitu a odhadnout emise.

Z tabulky 5.3 můžeme vypočítat:

- emise na m³ paliva:

TZL	SO ₂	NO _x	CO	Org. látky
kg/m ³ * 10 ⁶				
20,00	9,60	1600,00	320,00	64,00

Tab. 5.8 – Emise zemního plynu na m³

- emise podle výhřevnosti paliva:

TZL	SO ₂	NO _x	CO	Org. látky
g/MJ				
0,0006	0,0003	0,0478	0,0096	0,0019

Tab. 5.9 – Emise zemního plynu podle výhřevnosti

6 Katalog kotlů

6.1 Výrobce Thermona [5]

Thermona THERM PRO 14 KX.A (X.A, XZ.A)

typ		nástěnný kotel
palivo		plyn
jmenovitý výkon	kW	14
rozměry (h x š x v)	mm	435x630x830 (275x430x800)
hmotnost	kg	70 (29)
spotřeba při max. zatížení	m ³ /h	1,62



Obr. 6.1 – Kotel THERM PRO 14

Kotel THERM PRO 14 se vyrábí ve třech variantách: X.A, XZ.A a KX.A

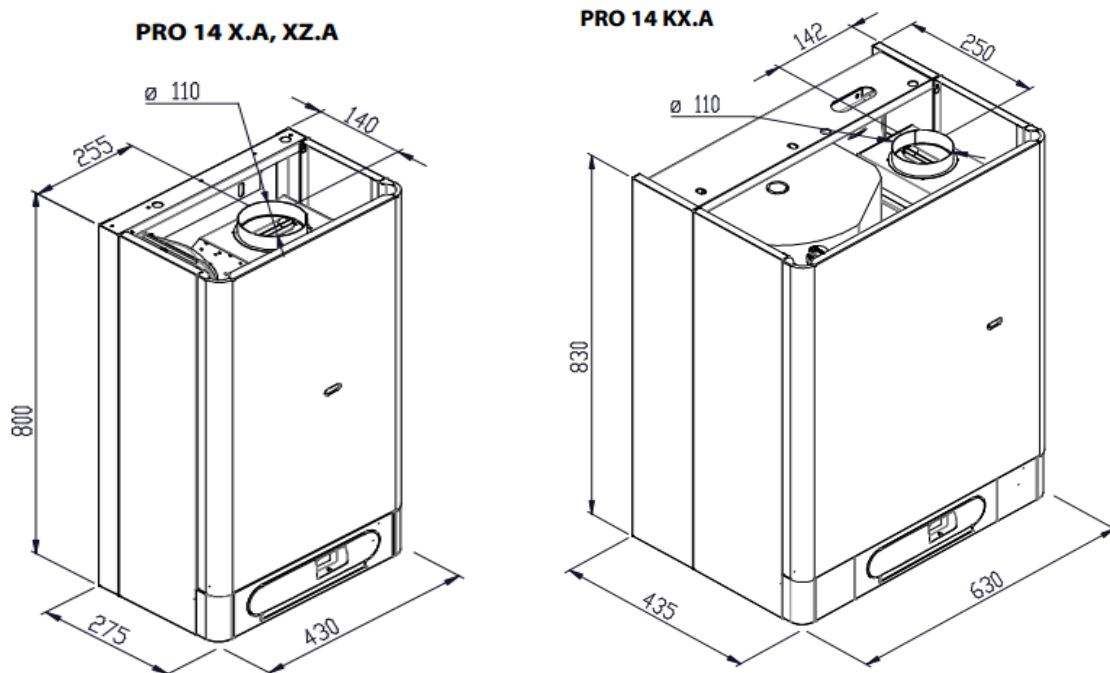
Varianta X.A je pouze pro vytápění bez ohřevu teplé vody.

Varianta XZ.A je určena pro vytápění a přípravu vody v externím zásobníku.

Varianta KX.A je určena pro vytápění a přípravu teplé vody v zabudovaném zásobníku. Zásobník může být 40l smaltovaný nebo 55l nerezový.

Navíc všechny varianty můžou být v provedení komín, tzn. klasický odtah spalin pomocí komínu, nebo v provedení turbo, tzn. nucený odtah spalin pomocí ventilátoru.

účinnost: - při plném zatížení (100%)	%	97,5
- při dílčím zatížení (30%)	%	108,4
průměr kouřovodu	mm	100
přípojka otopné vody		G 3/4"

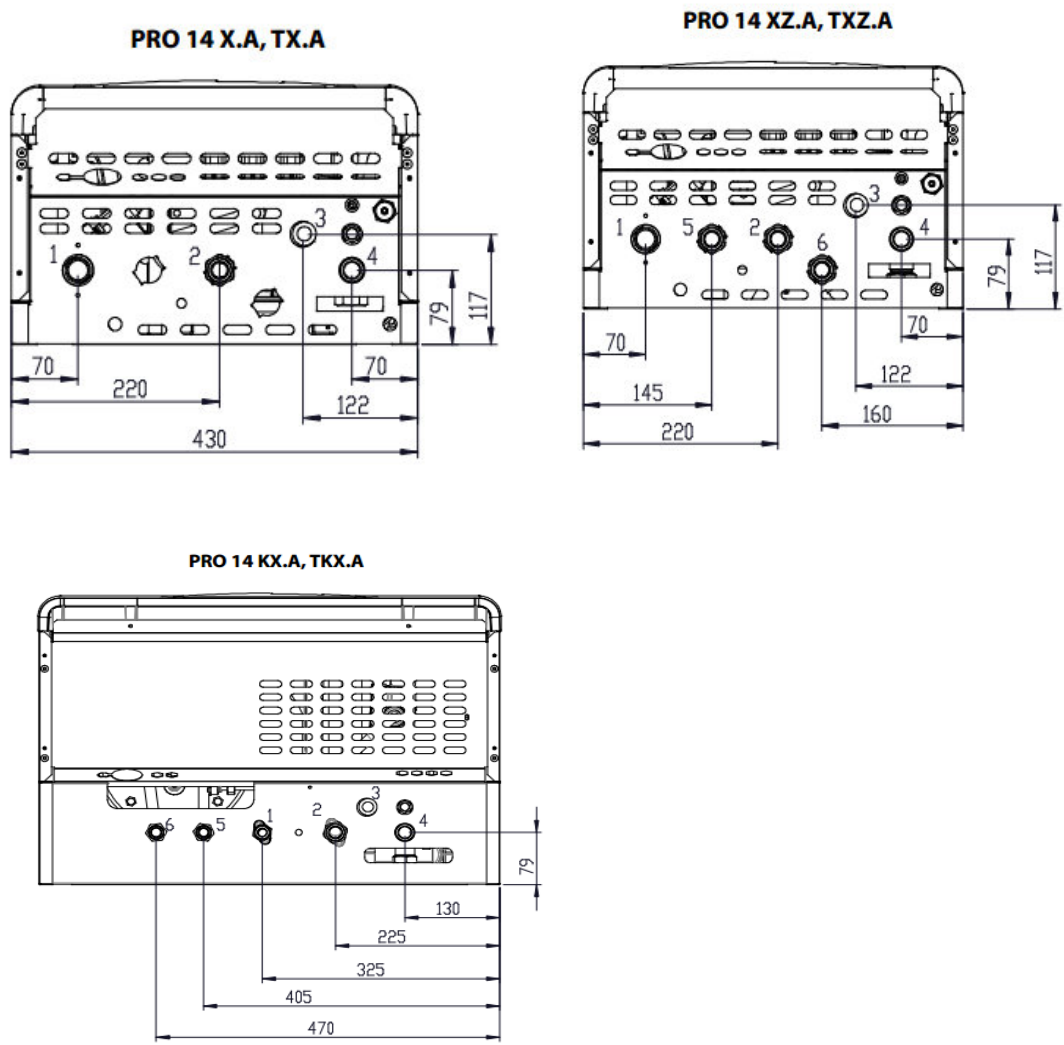


Obr. 6.2 – Schéma kotle THERM PRO 14 část 1

Provedení turbo se od klasického komínového liší pouze rozměrem kouřovodu. Na nákresech je provedení komín, kde je zakreslen kouřovod o průměru 110 mm. U varianty turbo se kouřovod skládá ze 2 sousých trubek s průměrem 100mm a 60 mm.

Typ kotle		THERM PRO 14 KX.A	THERM PRO 14 X.A	THERM PRO 14 XZ.A
Jmenovitý výkon	kW	14	14	14
Palivo	-	plyn	plyn	plyn
Spotřeba paliva	m ³ /h	0,58-1,62	0,58-1,62	0,58-1,62
Účinnost	%	92	92	92
Připojovací tlak plynu	mbar	20	20	20
Max. teplota topné vody	°C	80	80	80
Hladina hluku kotle	dB	48/52*	48/52*	48/52*
Hmotnost	kg	70/76*	29/37*	30/38*
Vodní objem	litr	7	7	7
Vstup/výstup topné vody	"	G 3/4"	G 3/4"	G 3/4"
Elektrický příkon	W	120/150*	120/150*	120/150*
Třída kotle	-	5	5	5
Charakteristika spalin				
Průměr kouřovodu	mm	110/60*	110/60*	110/60
Teplota spalin	°C	100	100	100
Průtok spalin do komína	g/sec	5-12	5-12	5-12
Ohřev pitné vody				
objem vestavěného zásobníku	l	40/55		
výtoková teplota	°C	65		
průtok při Δt=30 °C	l/min	5		

Tab. 6.1 – Základní parametry kotle THERM PRO 14



Obr. 6.3 - Schéma kotle THERM PRO 14 část 2

	Rozměr	Závit	X.A	XZ.A	KX.A
Vstup plynu	G 3/4	vnější	1	1	-
	G 1/2	vnější	-	-	1
Výstup topné vody	G 3/4	vnější	2	2	2
Pojistný ventil	G 1/2	vnitřní	3	3	3
Vstup vratné vody	G 3/4	vnější	4	4	4
Výstup topné vody do zásobníku	G 3/5	vnější	-	5	-
Vstup vratné vody ze zásobníku	G 3/6	vnější	-	6	-
Vstup vody do zásobníku	G 1/2	vnější	-	-	5
Výstup vody ze zásobníku	G 1/2	vnější	-	-	6

Tab. 6.2 – Rozměry a umístění připojovacích trubek

Thermona THERM 28 KD

typ		kondenzační kotel
palivo		plyn
jmenovitý výkon	kW	28
rozměry (h x š x v)	mm	325x430x800
hmotnost	kg	45
spotřeba při max. zatížení	m ³ /h	2,85



Obr. 6.4 – Kotel THERM 28 KD

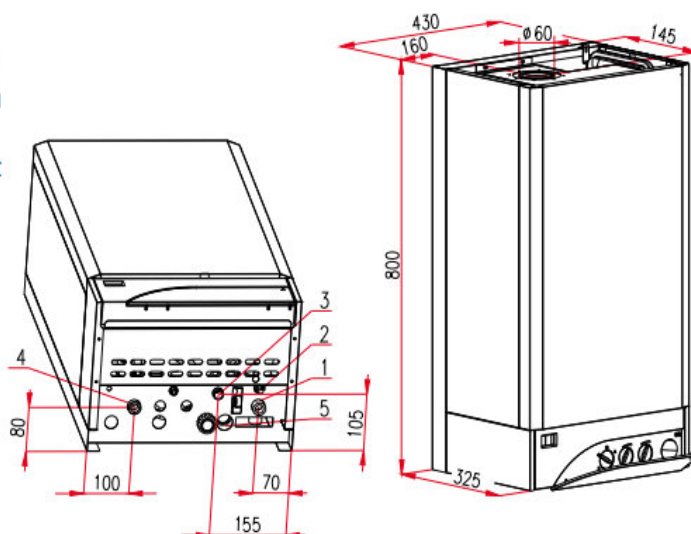
Tento kotel je určen pouze pro vytápění. Dodatečně mohou být doplněny o ohřev teplé vody v externím nepřímotopném zásobníku použitím trojcestného ventilu.

Vhodný pro použití se systémem podlahového vytápění.

účinnost: - při plném zatížení (100%)	%	97,5
- při dílčím zatížení (30%)	%	108,4
průměr kouřovodu	mm	100
přípojka otopné vody		G 3/4"

THERM 28 KD

1. Vstup vratné vody G 3/4", vnější závit
2. Dopouštění vody do topného systému
3. Vstup plynu G 3/4", vnější závit
4. Výstup topné vody G 3/4", vnější závit
5. Odvod kondenzátu



Obr 6.5 – Schéma kotle THERM 28 KD

Typ kotle		Therm 28 KD
Jmenovitý výkon	kW	28
Palivo	-	plyn
Spotřeba paliva	m ³ /h	0,66-2,85
Účinnost	%	98-106
Připojovací tlak plynu	mbar	20
Max. teplota topné vody	°C	80
Hladina hluku kotle	dB	52
Hmotnost	kg	45
Vodní objem	litr	7
Vstup/výstup topné vody	"	G 3/4"
Elektrický příkon	W	150
Třída kotle	-	5
Charakteristika spalin		
Průměr kouřovodu	mm	60/100
Teplota spalin	°C	50
Průtok spalin do komína	g/sec	3,1-14,7

Tab. 6.3 – Základní parametry kotle THERM 28 KD

Thermona THERM 28 KDZ 5

typ		kondenzační kotel
palivo		plyn
jmenovitý výkon	kW	28
rozměry (h x š x v)	mm	425x800x800
hmotnost	kg	69
spotřeba při max. zatížení	m ³ /h	2,85



Tento kotel je určen pro vytápění a ohřev vody v integrovaném zásobníku. Ohřev vody se děje stejným způsobem jako u kombinace kotle a externího nepřímotopného zásobníku. Rozdíl je jen v tom, že zásobník je ukryt pod opláštěním kotle a proto odpadá nutnost propojů mezi kotlem a zásobníkem.

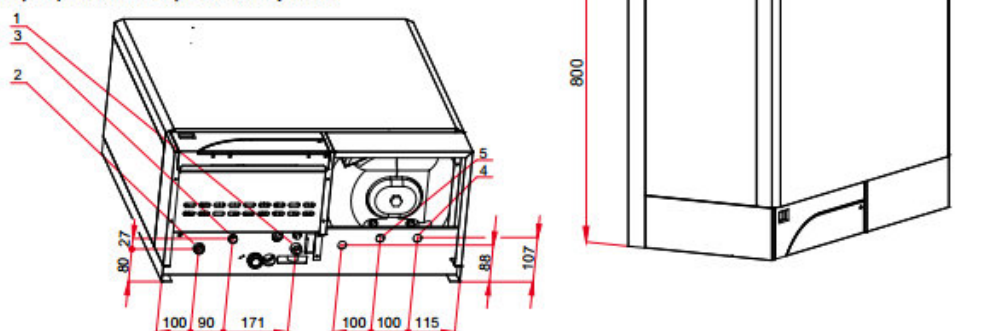
Vhodný pro použití všude tam, kde chybí technická místnost a kotel je umístěn přímo v interiéru.

Obr. 6.6 – Kotel THERM 28 KDZ 5

účinnost: - při plném zatížení (100%)	%	97,5
- při dílčím zatížení (30%)	%	108,4
průměr kouřovodu	mm	60/100
přípojka otopné vody		G 3/4“

THERM 28 KDZ 5

1. Vstup vratné vody G 3/4", vnější závit
2. Výstup topné vody G 3/4", vnější závit
3. Vstup plynu G 3/4", vnější závit
4. Vstup užitkové vody G 3/4", vnější závit
5. Výstup užitkové vody G 3/4", vnější závit



Obr 6.7 – Schéma kotle THERM 28 KDZ 5

Typ kotle		THERM 28 KDZ 5
Jmenovitý výkon	kW	28
Palivo	-	plyn
Spotřeba paliva	m ³ /h	0,66-2,85
Účinnost	%	98-106
Připojovací tlak plynu	mbar	20
Max. teplota topné vody	°C	80
Hladina hluku kotle	dB	52
Hmotnost	kg	69
Vodní objem	litr	7
Vstup/výstup topné vody	"	G 3/4"
Elektrický příkon	W	150
Třída kotle	-	5
Charakteristika spalin		
Průměr kouřovodu	mm	60/100
Teplota spalin	°C	50
Průtok spalin do komína	g/sec	3,1-14,7
Ohřev pitné vody		
Objem vestavěného zásobníku	l	55
Výtoková teplota	°C	60
Průtok při Δt=30 °C	l/min	16,3

Tab. 6.4 – Základní parametry kotle THERM 28 KDZ 5

Thermona SOLARTHERM 28 KDZ 25

typ		kondenzační kotel
palivo		plyn
jmenovitý výkon	kW	28
rozměry (h x š x v)	mm	705x715x1970
hmotnost	kg	182
spotřeba při max. zatížení	m ³ /h	2,85

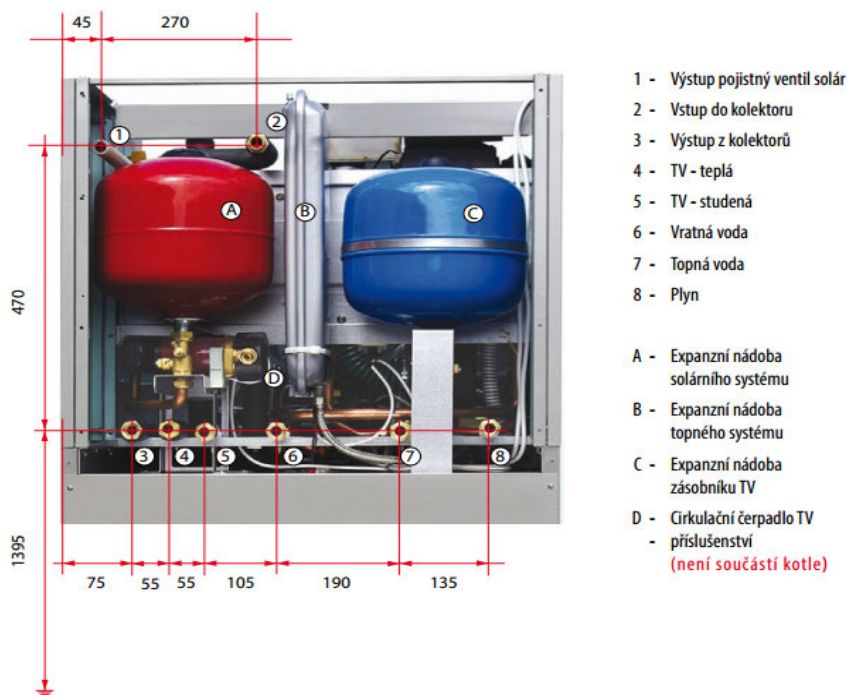


Obr. 6.8 – Kotel SOLERTHERM 28 KDZ 25

Tento kotel je určen pro vytápění a přípravu teplé vody v zabudovaném 250l zásobníku. Solární jednotka SOLARTHERM je moderní kompaktní spotřebič skládající se z kondenzačního kotle a solárního systému. Kotel zajišťuje vytápění obytných prostor a dohřev solárního zásobníku TV v okamžiku nedostatku solární energie.

Celá kompaktní sestava je konstruována jako jeden celek, což výrazně usnadňuje a urychluje montáž.

účinnost: - při plném zatížení (100%)	%	97,5
- při dílčím zatížení (30%)	%	108,4
průměr kouřovodu	mm	60/100
přípojka otopné vody		



Obr. 6.9 – Schéma kotle SOLERTHERM 28 KDZ 25

Typ kotle		SOLARTHERM 28 KDZ 25
Jmenovitý výkon	kW	28
Palivo	-	plyn
Spotřeba paliva	kg/h	0,66-2,85
Účinnost	%	98-106
Připojovací tlak plynu	mbar	20
Max. teplota topné vody	°C	80
Hladina hluku kotle	dB	52
Hmotnost	kg	182
Vodní objem	litr	7
Vstup/výstup topné vody	"	-
Elektrický příkon	W	175
Třída kotle	-	5
Charakteristika spalin		
Průměr kouřovodu	mm	60/100
Teplota spalin	°C	78
Průtok spalin do komína	g/sec	3,1-14,7 g/sec
Ohřev pitné vody		
Objem vestavěného zásobníku	l	250
Výtoková teplota	°C	-
Průtok při $\Delta t=30\text{ °C}$	l/min	15,8

Tab. 6.5 – Základní parametry kotle SOLARTHERM 28 KDZ 25

Thermona THERM EL 23

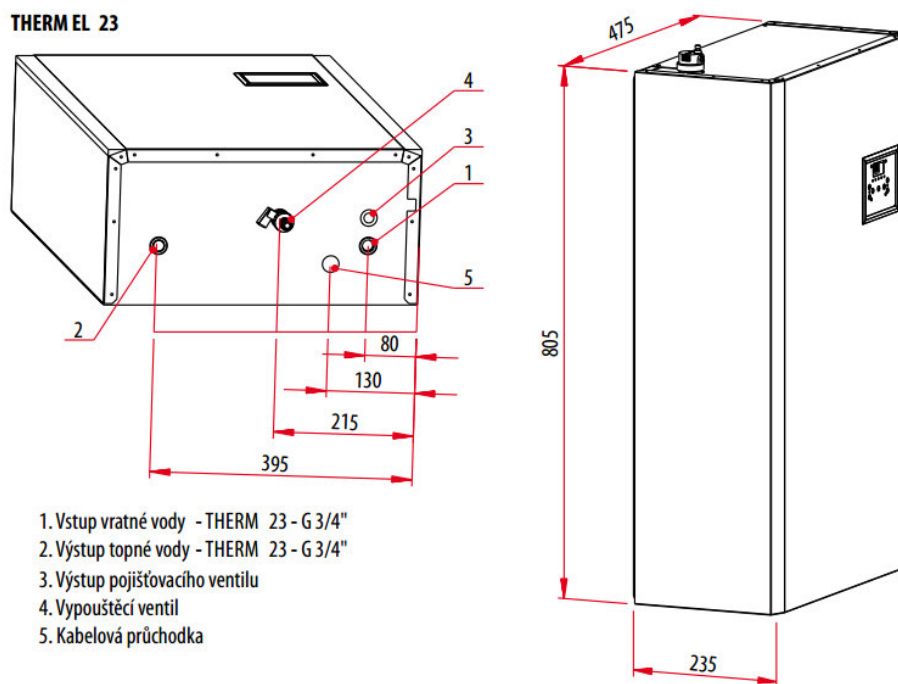
typ		elektrokotel
palivo		elektrina
jmenovitý výkon	kW	23
rozměry (h x š x v)	mm	235x475x805
hmotnost	kg	45,5



Obr. 6.10 – Kotel THERM EL 23

Elektrokotel je univerzální zdroj tepla pro vytápění v bytech, rodinných domcích, rekreačních a průmyslových objektech. Je také možno využít ho k ohřevu teplé vody v externím zásobníku, ale je nutné doplnit příslušenství.

Výhodou jsou nízké pořizovací náklady – odpadá nutnost nákladné plynové přípojky nebo komína.



Obr. 6.11 – Schéma kotle THERM EL 23

Typ kotle		EL 23
Jmenovitý výkon	kW	22,5
Palivo	-	elektrína
Spotřeba paliva	kg/h	-
Účinnost	%	99,5
Připojovací tlak plynu	mbar	-
Max. teplota topné vody	°C	80
Hladina hluku kotle	dB	-
Hmotnost	kg	45,5
Vodní objem	litr	14,5
Vstup/výstup topné vody	"	G 3/4"
Elektrický příkon	W	2500
Třída kotle	-	-
Charakteristika spalin		
Průměr kouřovodu	mm	-
Teplota spalin	°C	-
Průtok spalin do komína	g/sec	-

Tab. 6.6 – Základní parametry kotle THERM EL 23

6.2 Výrobce Dakon

Dakon P Lux HL [6]

typ		stacionární kotel
palivo		plyn
jmenovitý výkon	kW	22 (26)
rozměry (h x š x v)	mm	670x290(410)x840
hmotnost	kg	90 (114)
spotřeba při max. zatížení	m ³ /h	2,7 (3,2)



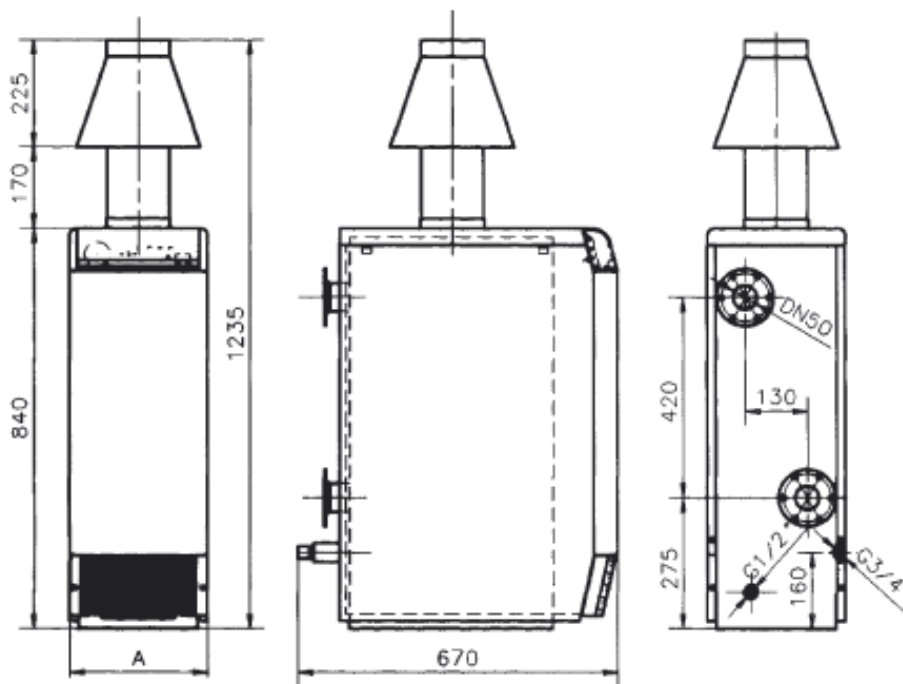
Kotel DAKON P lux je spolehlivý a úsporný zdroj tepla. Vyrábí se s výkonem 18-50 kW. Zaměříme se blíže na kotle s výkonem 22 kW a 26 kW.

Vnitřní prostor ocelového výměníku kotle je rozdělen lamelami na spalinové cesty, do kterých jsou vloženy ekonomizéry pro maximální využití tepelné energie spalin.

Samozřejmostí je zapalování elektrickou jiskrou a bezpečnostní čidlo.

Obr. 6.12 – Kotel Dakon P Lux HL

účinnost	%	92
průměr kouřovodu	mm	130
přípojka otopné vody		DN 50



Obr. 6.13 – Schéma kotle Dakon P Lux HL

	P Lux 22	P Lux 26
Výška s přerušovačem tahu	1235	1308
Výška bez přerušovače tahu	840	840
Šířka	290	410
Hloubka	670	670

Tab. 6.7 – Základní rozměry kotlů P Lux 22 a 26

Typ kotle		P Lux HL 22	P Lux HL 26
Jmenovitý výkon	kW	22	26
Palivo	-	plyn	plyn
Spotřeba paliva	kg/h	1,6-2,7	2,0-3,2
Účinnost	%	89-92	89-92
Připojovací tlak plynu	mbar	20	20
Max. teplota topné vody	°C	90	90
Hladina hluku kotle	dB	48	48
Hmotnost	kg	90	114
Vodní objem	litr	32	44
Vstup/výstup topné vody	"	DN 50	DN 50
Elektrický příkon	W	15	15
Třída kotle	-	3	3
Charakteristika spalin			
Průměr kouřovodu	mm	130	130
Teplota spalin	°C	98	98
Průtok spalin do komína	g/sec	22,9	26,9

Tab. 6.8 – Základní parametry kotlů P Lux HL 22 a 26

Dakon DOR F 24 [7]

typ		stacionární kotel
palivo		uhlí a dřevo
jmenovitý výkon	kW	24
rozměry (h x š x v)	mm	770x526x1010
hmotnost	kg	215
spotřeba při max. zatížení	kg/h	7,6



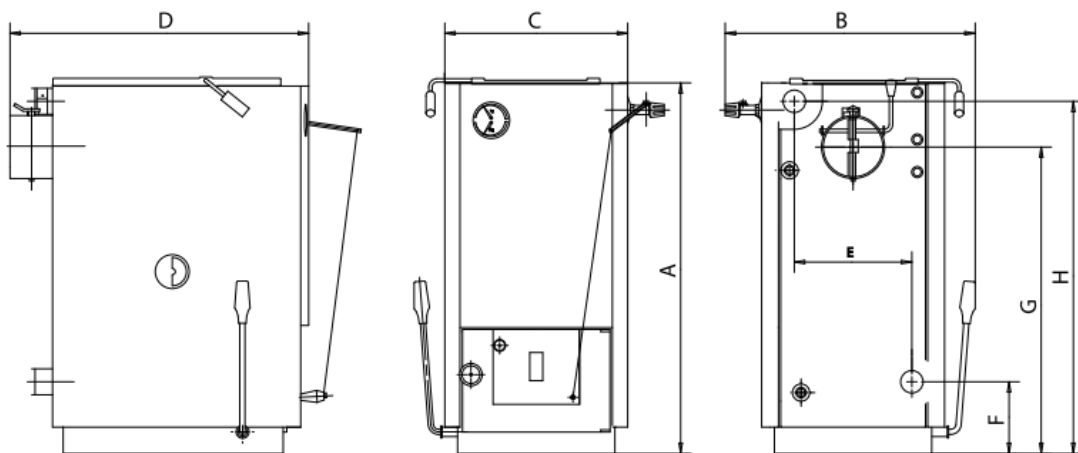
Obr. 6.14 – Kotel Dakon DOR F 24

Moderní verze kotle Dakon DOR F se speciální konstrukcí pro spalování hnědého uhlí přináší vyšší bezpečnost a jednoduchou manipulaci při přikládání.

Je to český ocelový kotel výjimečné kvality a dlouhé životnosti. Spalováním hnědého uhlí typu ořech 1 splňuje přísné limity třídy 3.

Nízkých emisí dosahuje i bez použití spalínového ventilátoru. Proto je tento kotel jednoduchý a levný a ke svému provozu nepotřebuje žádnou elektrickou energii.

účinnost	%	78
průměr kouřovodu	mm	145
přípojka otopné vody		DN 70



Obr. 6.15 – Schéma kotle Dakon DOR F 24

A	B	C	D	E	F	G	H
1010	700	526	770	356	224	858	941

Tab. 6.9 – Základní rozměry kotlů Dakon DOR F 24

Typ kotle		DOR F 24
Jmenovitý výkon	kW	24
Palivo	-	hnědé uhlí - ořech 1
Spotřeba paliva	kg/h	10
Účinnost	%	78
Připojovací tlak plynu	mbar	-
Max. teplota topné vody	°C	-
Hladina hluku kotle	dB	-
Hmotnost	kg	200
Vodní objem	litr	56
Vstup/výstup topné vody	"	DN 70
Elektrický příkon	W	-
Třída kotle	-	3
Charakteristika spalin		
Průměr kouřovodu	mm	145
Teplota spalin	°C	250
Průtok spalin do komína	g/sec	26,5

Tab. 6.10 – Základní parametry kotle DOR F 24

Dakon KP Pyro F 26 [8]

typ		stacionární kotel
palivo		dřevo
jmenovitý výkon	kW	26
rozměry (h x š x v)	mm	853x623x1257
hmotnost	kg	350
spotřeba při max. zatížení	kg/h	8



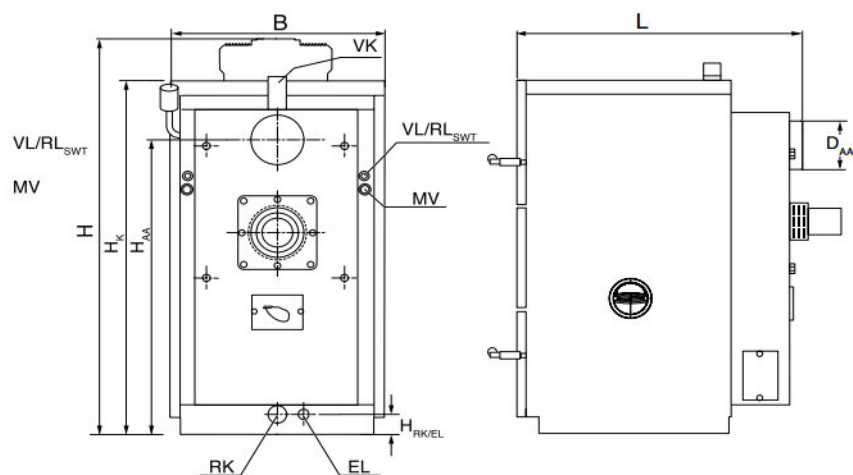
Speciální robustní konstrukce zplyňovacího, resp. pyrolytického kotle KP PYRO F je určena pro spalování suchého kusového dřeva s vlhkostí do 20 %.

Díky možnosti nastavení primárního a sekundárního vzduchu je možné kotel použít pro spalování tvrdého i měkkého dřeva.

Nová generace keramické vyzdívky přináší dokonale opracované a přesné keramické segmenty odolné vysoké teplotě se stavebnicovým uspořádáním a vysokou životností. Ta je ověřená dlouhodobými testy neporušenosti keramiky (zkušební kotel je v provozu 4 200 hodin, tj. provoz odpovídající 4 rokům, bez nutnosti jejich výměny).

Obr. 6.16 – Kotel Dakon KP Pyro F 26

účinnost	%	78
průměr kouřovodu	mm	150
přípojka otopné vody		G 1 ½“



Obr. 6.17 – Schéma kotle Dakon KP Pyro F 26

DAA	150
HAA	900
HVK	1101
HRK/EL	60

Tab. 6.7 – Základní rozměry kotlů P Lux 22 a 26

Typ kotle		KP Pyro F 26
Jmenovitý výkon	kW	26
Palivo	-	dřevo
Spotřeba paliva	kg/h	8
Účinnost	%	78
Připojovací tlak plynu	mbar	-
Max. teplota topné vody	°C	90
Hladina hluku kotle	dB	-
Hmotnost	kg	350
Vodní objem	litr	90
Vstup/výstup topné vody	"	G 1 1/2"
Elektrický příkon	W	80
Třída kotle	-	3
Charakteristika spalin		
Průměr kouřovodu	mm	150
Teplota spalin	°C	220-240
Průtok spalin do komína	g/sec	12,6

Tab. 6.11 – Základní parametry kotle KP Pyro F 26

6.3 Výrobce Verner

Verner V210 EXTRA [9], [10]

typ		stacionární kotel
palivo		kusové dřevo
jmenovitý výkon	kW	20
rozměry (d x š x v)	mm	925x580x1230
hmotnost	kg	370
spotřeba při max. zatížení	m ³ /h	5,7 m ³ /h



Tento kotel je jedinečný svojí celkovou koncepcí. Unikátnost spočívá především ve vodorovných příkládacích dvířkách.

Výrobce garantuje 5 let záruky na kotlové těleso.

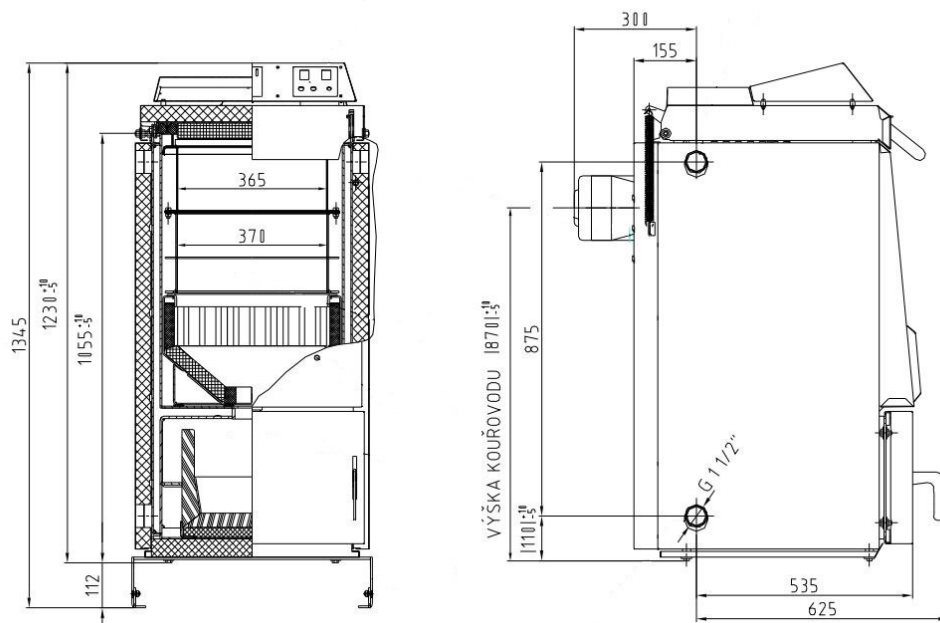
Díky elektronické regulaci se speciálním systémem optimalizace spalování prostřednictvím spalínového čidla postačí příkládat průměrně 2-3 krát za den.

V kotli je možno bez problému spalovat palivo různé velikosti včetně štěpky, hoblin a pilin.

Obr. 6.18 – Kotel Verner V210 Extra

účinnost	%	90
průměr kouřovodu	mm	160
přípojka otopné vody		G 6/4“

SCHÉMA KOTLE V210



Obr. 6.19 – Schéma kotle Verner V210 Extra

Typ kotle		V210 EXTRA
Jmenovitý výkon	kW	20
Palivo	-	dřevo, brikety, štěpka, piliny
Spotřeba paliva	kg/h	4,5-5,7
Účinnost	%	91
Připojovací tlak plynu	mbar	-
Max. teplota topné vody	°C	60-90
Hladina hluku kotle	dB	55
Hmotnost	kg	370
Vodní objem	litr	32
Vstup/výstup topné vody	"	G 6/4"
Elektrický příkon	W	35
Třída kotle	-	3
Charakteristika spalin		
Průměr kouřovodu	mm	160
Teplota spalin	°C	150
Průtok spalin do komína	g/sec	14 g/sec

Tab. 6.12 – Základní parametry kotle V210 Extra

Verner V25D [11], [12]

typ		stacionární kotel
palivo		dřevo
jmenovitý výkon	kW	25
rozměry (h x š x v)	mm	1100x648x1195
hmotnost	kg	445
spotřeba při max. zatížení	kg/h	7,5



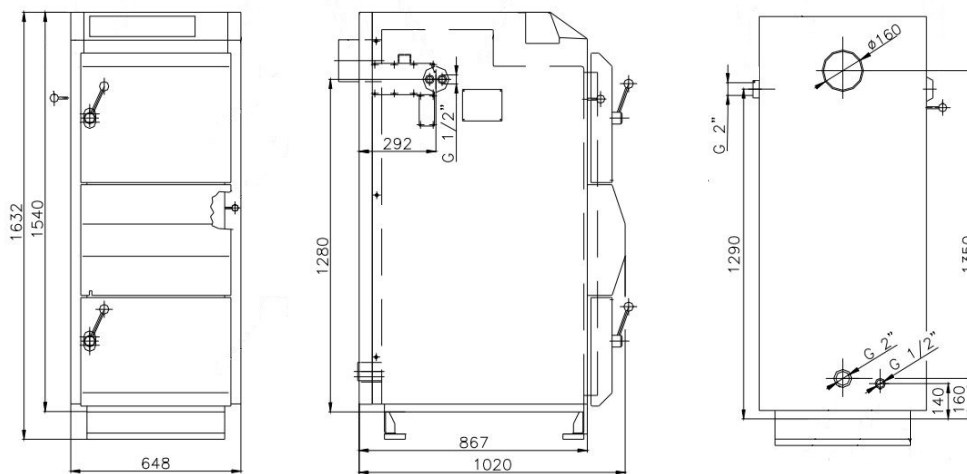
Obr. 6.20 – Kotel Verner V25D

Kotel VERNER V25D je pyrolytický kotel na kusové dřevo, dřevní brikety a dřevní odpad.

Vysoká účinnost, výborná regulace a kvalitní izolace kotle šetří palivo a čas obsluhy. Kotel vyniká i nízkou spotřebou elektrické energie a ekologickým provozem.

Tepelný výkon kotle je řízen elektronickým regulátorem, který snímá teplotu kotlové vody, teplotu spalin a na základě těchto veličin řídí proces spalování.

účinnost	%	90
průměr kouřovodu	mm	160
přípojka otopné vody		G 2“



Obr. 6.21 – Schéma kotle Verner V25D

Typ kotle		V25D
Jmenovitý výkon	kW	25
Palivo	-	dřevo, brikety, štěpka, piliny
Spotřeba paliva	kg/h	7,5
Účinnost	%	90
Připojovací tlak plynu	mbar	-
Max. teplota topné vody	°C	70-90
Hladina hluku kotle	dB	54
Hmotnost	kg	445
Vodní objem	litr	70
Vstup/výstup topné vody	"	G 2"
Elektrický příkon	W	35
Třída kotle	-	3
Charakteristika spalin		
Průměr kouřovodu	mm	160
Teplota spalin	°C	140-220
Průtok spalin do komína	g/sec	17 g/sec

Tab. 6.13 – Základní parametry kotle V25D

6.4 Výrobce Viessmann

Viessmann Vitodens 300-W [13]

typ		kondenzační kombinovaný kotel
palivo		plyn
jmenovitý výkon	kW	26
rozměry (d x š x v)	mm	350x400x700
hmotnost	kg	48
spotřeba při max. zatížení	m ³ /h	2,6 m ³ /h

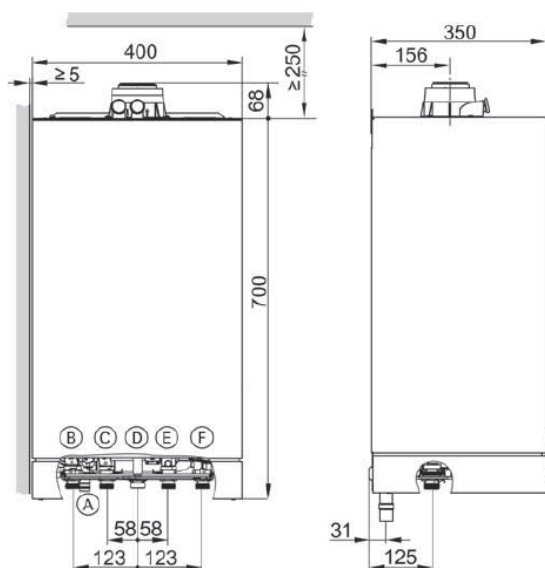


Požadavkem je 700mm místa před kotlem (z důvodu provádění údržby) připojení na síť 230V/50Hz

Pro podlahové vytápění je třeba zabudovat termostat pro omezení max. teploty

Obr. 6.22 – Kotel Vitodens 300-W

účinnost: - při plném zatížení (100%)	%	97,5
- při dílčím zatížení (30%)	%	108,4
průměr kouřovodu	mm	60
přípojka topné vody		R 3/4“



- A ... odtok kondenzátu: hadice ϕ 22
- B ... přívod vytápění R $\frac{3}{4}$
- C ... teplá voda R $\frac{1}{2}$
- D ... plynová přípojka R $\frac{1}{2}$
- E ... studená voda R $\frac{1}{2}$
- F ... vratná větev topení R $\frac{3}{4}$

Obr. 6.23 Schéma kotle Vitodens 300-W

Typ kotle		Vitodens 300-W
Jmenovitý výkon	kW	26
Palivo	-	plyn
Spotřeba paliva	kg/h	2,6-3
Účinnost	%	98/108
Připojovací tlak plynu	mbar	20
Max. teplota topné vody	°C	30-80
Hladina hluku kotle	dB	-
Hmotnost	kg	48
Vodní objem	litr	5
Vstup/výstup topné vody	"	R $\frac{3}{4}$
Elektrický příkon	W	68
Třída kotle	-	3
Charakteristika spalin		
Průměr kouřovodu	mm	60
Teplota spalin	°C	45-70
Průtok spalin do komína	g/sec	12,2 g/sec
Ohřev pitné vody		
Objem vestavěného zásobníku	l	-
Výtoková teplota	°C	30-60
Průtok při $\Delta t=30$ °C	l/min	14

Tab. 6.14 – Základní parametry kotle Vitodens 300-W

Viessmann Vitodens 333-F [14]

typ		kondenzační kotel s integrovaným zásobníkem
palivo		plyn
jmenovitý výkon	kW	26
rozměry (d x š x v)	mm	595x600x1425
hmotnost	kg	113
spotřeba při max. zatížení	m ³ /h	2,6 m ³ /h

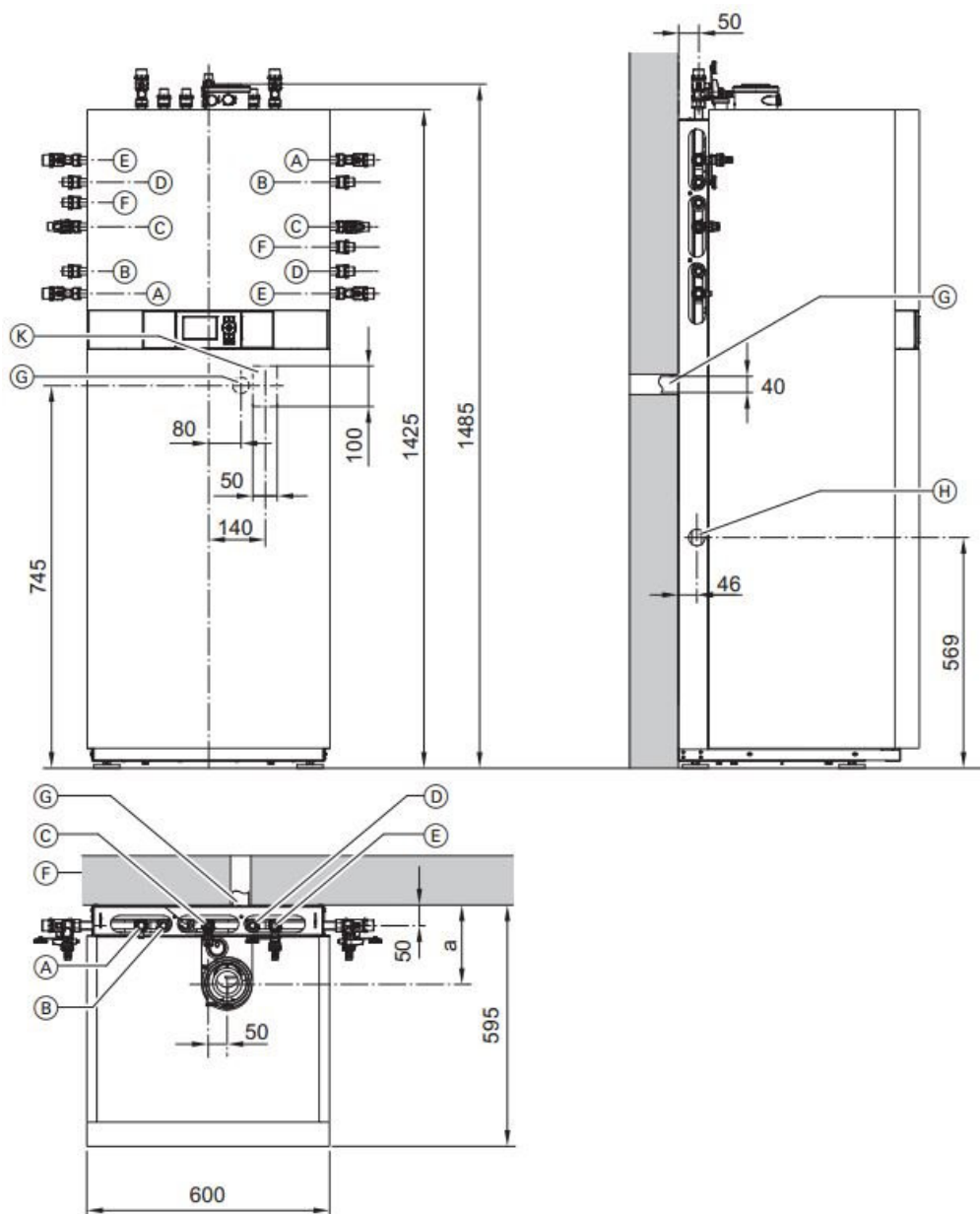


Obr. 6.24 – Kotel Vitodens 333-F

Výhodou tohoto kotle je integrovaný zásobník na teplou vodu o objemu 100 litrů.

U kotle není nutný žádný boční přístup.

účinnost: - při plném zatížení (100%)	%	98
- při dílčím zatížení (30%)	%	109
průměr kouřovodu	mm	60
přípojka topné vody		R 1/2“



Obr. 6.25 – Schéma kotle Vitodens 333-F

A	Výstup topné vody	R 3/4
B	Teplá voda	R 1/2
C	Plynová přípojka	R 1/2
D	Studená voda	R 1/2
E	Vratná větev topení	R 3/4
F	Cirkulace	R 1/2
G	Odvod kondenzátu dozadu do zdi	
H	Postranní odvod kondenzátu	
K	Prostor pro elektrické kabely	

Tab. 6.15 – Rozměry a umístění připojovacích trubek

Typ kotle		Vitodens 333-F
Jmenovitý výkon	kW	26
Palivo	-	plyn
Spotřeba paliva	kg/h	2,6-3
Účinnost	%	98
Připojovací tlak plynu	mbar	20
Max. teplota topné vody	°C	-
Hladina hluku kotle	dB	-
Hmotnost	kg	113
Vodní objem	litr	5
Vstup/výstup topné vody	"	R 3/4
Elektrický příkon	W	68
Třída kotle	-	3
Charakteristika spalin		
Průměr kouřovodu	mm	60
Teplota spalin	°C	45-68
Průtok spalin do komína	g/sec	8,8 g/sec
Ohřev pitné vody		
Objem vestavěného zásobníku	l	100
Výtoková teplota	°C	-
Průtok při $\Delta t=30$ °C	l/min	20,7

Tab. 6.16 – Základní parametry kotle Vitodens 333-F

Viessman Vitoligno 100 [15]

typ		stacionární kotel
palivo		dřevo
jmenovitý výkon	kW	25
rozměry (h x š x v)	mm	1015x618x1190
hmotnost	kg	390



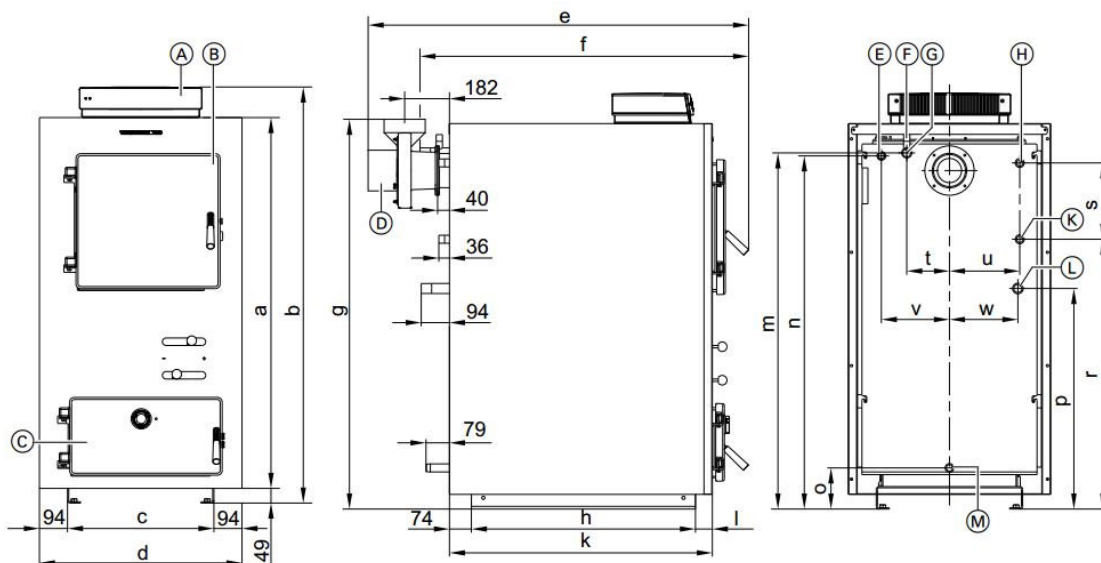
Obr. 6.26 – Kotel Vitoligno 100

Kotel VERNER V25D je pyrolytický kotel na kusové dřevo, dřevní brikety a dřevní odpad.

Vysoká účinnost, výborná regulace a kvalitní izolace kotle šetří palivo a čas obsluhy. Kotel vyniká i nízkou spotřebou elektrické energie a ekologickým provozem.

Tepelný výkon kotle je řízen elektronickým regulátorem, který snímá teplotu kotlové vody, teplotu spalin a na základě těchto veličin řídí proces spalování.

účinnost	%	98
průměr kouřovodu	mm	120
přípojka otopné vody		G 1“



Obr. 6.27 – Schéma kotle Vitotigno 100

a	mm	1039
b	mm	1190
c	mm	430
d	mm	618
e	mm	1289
f	mm	1149
g	mm	1124
h	mm	765
k	mm	880
l	mm	41
m	mm	990
n	mm	980
o	mm	137
p	mm	373
r	mm	725
s	mm	255
t	mm	145
u	mm	200
v	mm	198
w	mm	202

Tab. 6.17 – Základní rozměry

A	Regulace kotle	
B	Plnicí dvířka	
C	Popelníková dvířka	
D	Spalinový ventilátor	
E	Hrdlo pro čidla termostatického pojistného ventilu	R 1/2
F	Pojistný ventil	R 3/4
G	Výstup kotlové vody	R 3/4
H	Přívod studené vody do vyměnníku	R 3/4
K	Výstup teplé vody do vyměnníku	R 3/4
L	Vstup vratné vody	R 3/4
M	Vypouštění a expanzní nádoba	R 3/4

Tab. 6.18 – Rozměry a umístění připojovacích trubek

Typ kotle		Vitolingo 100
Jmenovitý výkon	kW	25
Palivo	-	dřevo
Spotřeba paliva	kg/h	-
Účinnost	%	98
Připojovací tlak plynu	mbar	-
Max. teplota topné vody	°C	95
Hladina hluku kotle	dB	-
Hmotnost	kg	390
Vodní objem	litr	100
Vstup/výstup topné vody	"	G 1"
Elektrický příkon	W	-
Třída kotle	-	3
Charakteristika spalin		
Průměr kouřovodu	mm	150
Teplota spalin	°C	210
Průtok spalin do komína	g/sec	20 g/sec

Tab. 6.19 – Základní parametry kotle Vitoligno 100

Viessman Vitoligno 300 [16]

typ		stacionární kotel
palivo		dřevní pelety
jmenovitý výkon	kW	32
rozměry (h x š x v)	mm	1170x680x1485
hmotnost	kg	527

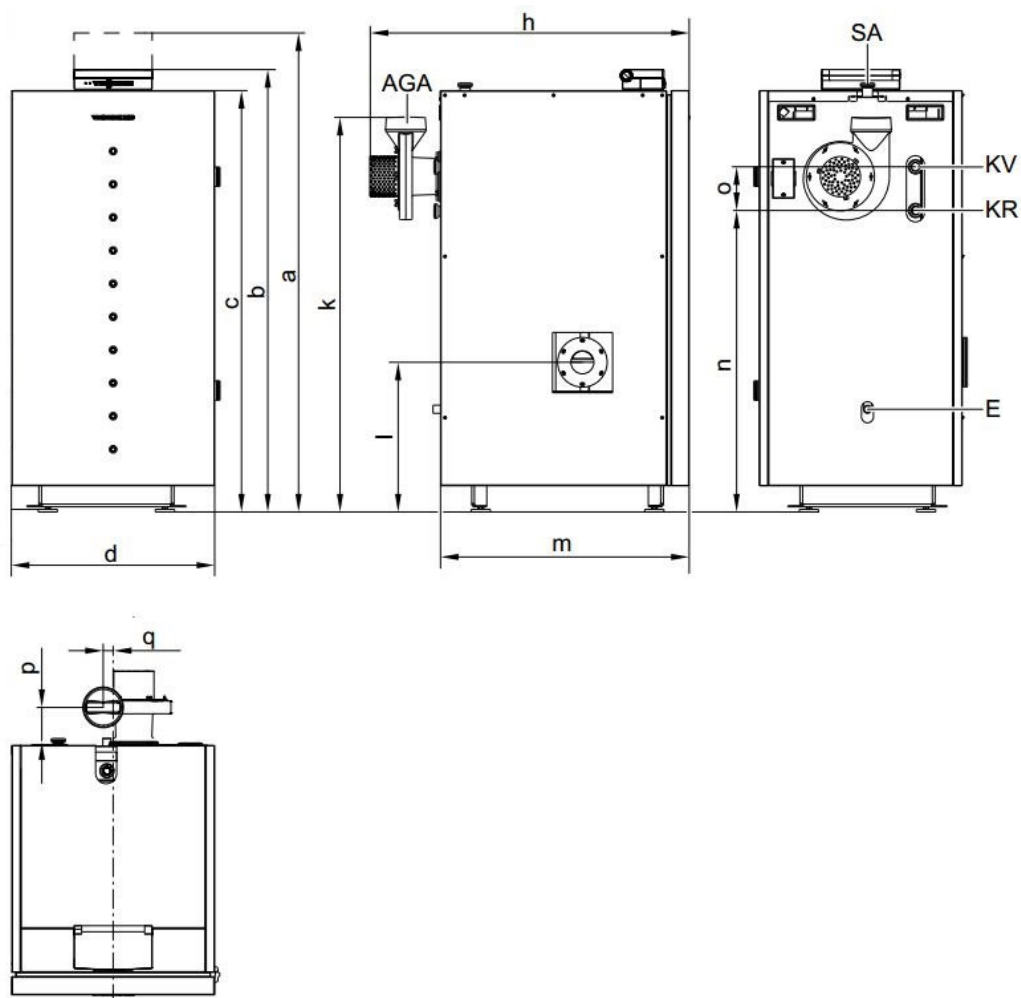


Kotel na dřevní pelety Vitoligno 300-P s výkonem 32 kW je vhodný pro objekty s větší potřebou tepla.

Díky použité dvojité regulaci spalování se sondou Lambda a teplotním čidlem má vysokou účinnost a nízké emise prachu a CO. Trvale vysokou účinnost zaručuje automatické čištění topných ploch.

Obr. 6.28 – Kotel Vitoligno 300

účinnost	%	98
průměr kouřovodu	mm	130
přípojka otopné vody		G 1 1/2“



Obr. 6.29 – Schéma kotle Vitoligno 300

a	mm	1815
b	mm	1710
c	mm	1636
d	mm	780
h	mm	1170
k	mm	1539
l	mm	590
m	mm	930
n	mm	1238
o	mm	145
p	mm	115
q	mm	23

Tab. 6.22 – Základní rozměry

AGA	Odvod spalin	
E	Vypouštění	R 3/4
KR	Vratná větev kotle	G 1 1/2
KV	Přívodní větev kotle	G 1 1/2
SA	Pojistný ventil	G 1 1/2

Tab. 6.21 – Rozměry a umístění připojovacích trubek

Typ kotle		Vitolingo 300
Jmenovitý výkon	kW	32
Palivo	-	dřevo
Spotřeba paliva	kg/h	-
Účinnost	%	94,6
Připojovací tlak plynu	mbar	-
Max. teplota topné vody	°C	75
Hladina hluku kotle	dB	-
Hmotnost	kg	527
Vodní objem	litr	180
Vstup/výstup topné vody	"	G 1 1/2"
Elektrický příkon	W	95
Třída kotle	-	3
Charakteristika spalin		
Průměr kouřovodu	mm	150
Teplota spalin	°C	130
Průtok spalin do komína	g/sec	29,1 g/sec

Tab. 6.22 – Základní parametry kotle Vitoligno 300

7 Závěr

Tato práce se v první části věnuje rozdělení a klasifikaci malých kotlů pro vytápění a ohřev vody pro rodinné domy a byty. V další části je výběr kotlů s výkony od 14 do 32 kW pro použití právě v rodinných domcích a bytech s informacemi o připojení k otopné soustavě i komínu. Jedná se o základní podklady pro projektanty vytápění, využitelný při projektech Vytápění v oboru Technika prostředí na FSI v Brně.

Jak si můžeme všimnout, kotelny i kotle musí podle zákona splňovat přísné bezpečnostní i emisní normy. Kotelny musí mít dostatečný přívod vzduchu ke kotli a musí být dobře větrané, aby nedocházelo ke hromadění nebezpečného oxidu uhelnatého CO. Kotle musí obdobně splňovat normy týkající se hlavně dobrého spalování, odtahu spalin a mít nízké emise nebezpečných látek.

V kapitole č. 5 je podrobnější popis nežádoucích prvků, které se uvolňují z paliva při hoření. V tabulkách 5.1, 5.2 a 5.3 vidíme, jaké emise mají různá paliva. Protože porovnáváme hlavně emise kotlů s malým výkonem, které se používají v rodinných domcích a bytech, vzal jsem v potaz tři nejčastěji používaná paliva hnědé uhlí, dřevo a zemní plyn.

Podle emisí vztažených na výhřevnost těchto paliv, které můžeme vidět v tabulkách 5.5, 5.7 a 5.9 má nejmenší emise zemní plyn a nejhorší emise má hnědé uhlí. Dřevo má relativně nízké emise, ale musíme ho správně skladovat, aby mělo co nejmenší vlhkost.

V poslední části je přehled kotlů od různých dodavatelů. Dle mého názoru má nejkvalitnější kotle firma Thermona. Má také největší výběr, co se týče použitelnosti paliv, rozpětí a odstupňování výkonu.

Ve výběru kotlů jsem zohlednil nový zákon, který dovoluje prodej pouze kotlů s emisní třídou 3 a vyšší od roku 2014.

8 Seznam použitých zdrojů

- [1] PETRÁŠ, Dušan. Vytápění rodinných a bytových domů. 1. české vyd. Bratislava: Jaga, 2005, 246 s. Vytápění. ISBN 80-807-6020-9.
- [2] CIHLÁŘ, Jiří, Günter GEBAUER a Marcela POČINKOVÁ. Technická zařízení budov: cvičení, ateliérová tvorba. Brno: CERM, 1998, 238 s. ISBN 80-214-1142-2.
- [3] Emise z kotelen a ochrana ovzduší (I). [online]. [cit. 2013-04-2014]. Dostupné z: <http://www.tzb-info.cz/2294-emise-z-kotelen-a-ochrana-ovzdusi-i>
- [4] Emise z kotelen a ochrana ovzduší (III). [online]. [cit. 2013-04-2014]. Dostupné z: <http://www.tzb-info.cz/2309-emise-z-kotelen-a-ochrana-ovzdusi-iii>
- [5] Katalog produktů 2013, Thermona. [online]. [cit. 2013-04-2014]. Dostupné z: <http://www.thermona.cz/sites/default/files/flip/thermona-katalog-produktu-2013-cz/#/1/>
- [6] P lux návod k instalaci. [online]. [cit. 2013-04-2014]. Dostupné z: http://www.dakon.cz/user_data/cms/soubory/00216/P-LUX-Navod-k-instalaci-udrzbe-a-obsluze.pdf
- [7] DOR F návod k instalaci. [online]. [cit. 2013-04-2014]. Dostupné z: http://www.dakon.cz/user_data/cms/soubory/00216/DOR-F-Navod-k-instalaci-udrzbe-a-obsluze.pdf
- [8] KP PYRO F návod k obsluze. [online]. [cit. 2013-04-2014]. Dostupné z: http://www.dakon.cz/user_data/cms/soubory/00216/KP-PYRO-F-Navod-k-instalaci-a-udrzbe.pdf
- [9] Kotle na kusové dřevo, štěpku a piliny Verner. [online]. [cit. 2013-04-2014]. Dostupné z: <http://www.kotle-verner.cz/produkty/kotle-na-kusove-drevo-stepku-a-piliny/verner-v210-extra?usageld=1011>
- [10] Projekční podklady – teplovodní kotle Verner. [online]. [cit. 2013-04-2014]. Dostupné z: <http://www.kotle-verner.cz/data/sharedfiles/3329/V210.pdf>
- [11] Kotle na kusové dřevo Verner. [online]. [cit. 2013-04-2014]. Dostupné z: <http://www.kotle-verner.cz/produkty/kotle-na-kusove-drevo/verner-v25d?usageld=1011>
- [12] Projekční podklady – kotle Verner. [online]. [cit. 2013-04-2014]. Dostupné z: <http://www.kotle-verner.cz/data/sharedfiles/1676/projekcni-podklady-v25dvn25d-v45-vn45--251108.pdf>
- [13] List technických údajů Vitodens 300-W [online]. [cit. 2013-04-2014]. Dostupné z: http://www.viessmann.cz/content/dam/internet-cz/pdf/ltu/plynove_kondenzacni/vitodens_300-w_38-35kwltu.pdf

- [14] List technických údajů Vitodens 333-F [online]. [cit. 2013-04-2014].
Dostupné z: http://www.viessmann.cz/content/dam/internet-cz/pdf/ltu/plynove_kondenzacni/vitodens_333-f_fs3bfr3b.pdf
- [15] List technických údajů Vitoligno 100 [online]. [cit. 2013-04-2014].
Dostupné z: http://www.viessmann.cz/content/dam/internet-cz/pdf/ltu/ltu_vitoligno-100-s.pdf
- [16] List technických údajů Vitoligno 100 [online]. [cit. 2013-04-2014].
Dostupné z: http://www.viessmann.cz/content/dam/internet-cz/pdf/ltu/kotle_na_pevne_paliva/ltu_vitoligno-300-p.pdf