



VYSOKÉ UČENÍ TECHNICKÉ V BRNĚ

BRNO UNIVERSITY OF TECHNOLOGY

FAKULTA STROJNÍHO INŽENÝRSTVÍ

FACULTY OF MECHANICAL ENGINEERING

ÚSTAV STROJÍRENSKÉ TECHNOLOGIE

INSTITUTE OF MANUFACTURING TECHNOLOGY

NÁVRH VÝROBY TĚLA STATORU  
ZAPALOVÁNÍ MOTOCYKLU JAWA PIONÝR

A PROPOSAL OF TECHNOLOGY FOR AN IGNITION STATOR BODY OF THE JAWA  
PIONÝR MOTORCYCLE

BAKALÁŘSKÁ PRÁCE

BACHELOR'S THESIS

AUTOR PRÁCE

AUTHOR

Petr Zeman

VEDOUCÍ PRÁCE

SUPERVISOR

Ing. Petra Sliwková, Ph.D.

BRNO 2023

## Zadání bakalářské práce

Ústav: Ústav strojírenské technologie  
Student: **Petr Zeman**  
Studijní program: Strojírenství  
Studijní obor: Základy strojního inženýrství  
Vedoucí práce: **Ing. Petra Sliwková, Ph.D.**  
Akademický rok: 2022/23

Ředitel ústavu Vám v souladu se zákonem č.111/1998 o vysokých školách a se Studijním a zkušebním řádem VUT v Brně určuje následující téma bakalářské práce:

### **Technologie výroby těla statoru zapalování motocyklu Jawa Pionýr**

#### **Stručná charakteristika problematiky úkolu:**

V bakalářské práci bude navržena výrobní technologie pro nové provedení statoru zapalování motocyklu Jawa Pionýr za účelem zvýšení světelného výkonu motocyklu použitím dalšího světelného pólu.

#### **Cíle bakalářské práce:**

Rešerše zvolené problematiky.  
Rozbor původní konstrukce statoru.  
Návrh úpravy konstrukce a její výhody.  
Volba nástrojového a strojního vybavení.  
Zpracování technologického postupu.

#### **Seznam doporučené literatury:**

FOREJT, M. a M. PÍŠKA. Teorie obrábění, tváření a nástroje. Brno: Akademické nakladatelství CERM, 2006. 225 s. ISBN 80-214-2374-9.  
HUMÁR, A. Materiály pro řezné nástroje. Praha: MM publishing, s.r.o., 2008. 235 s. ISBN 978-80254-2250-2.  
SHAW, M. C. Metal Cutting Principles. 2nd edition. New York Oxford University Press, 2005. 651 p. ISBN 0-19-514206-3.  
ZEMČÍK, O. Technologická příprava výroby. Brno: CERM, 2002. 158 s. ISBN 80-214-2219-x.

Termín odevzdání bakalářské práce je stanoven časovým plánem akademického roku 2022/23

V Brně, dne

L. S.

Ing. Jan Zouhar, Ph.D.  
ředitel ústavu

doc. Ing. Jiří Hlinka, Ph.D.  
děkan fakulty

## **ABSTRAKT**

Motocykly Jawa 50, vyráběné v řadě modelů mezi lety 1958 a 1982, byly osazovány několika typy zapalování. Ta však nejsou z dnešního pohledu vyhovující. Bakalářská práce popisuje původní konstrukce, komerční i amatérské úpravy zapalování a jejich výhody a nevýhody, a zabývá se návrhem nové konstrukce a variantami osazení jednotlivými cívkami. Dále se zabývá výrobou těla zapalování, volbou polotovaru, strojů a nástrojů a sestavení technologického postupu a výkresové dokumentace.

### **Klíčová slova**

stator, zapalování, Jawa, soustružení, frézování, technologický postup

## **ABSTRACT**

The Jawa 50 motorcycles, produced in several models between 1958 and 1982, were equipped with several types of ignitions. From the current point of view, they are not satisfactory. The bachelor's thesis describes the original designs, the commercial and amateur modifications of the ignition and its advantages and disadvantages, and deals with the innovative design and variants of mounting by individual coils. The work further deals with production of the ignition body by choosing a semi-finished product, machines and tools and compilation of a technological procedure and drawing documentation.

### **Keywords**

stator, ignition, Jawa, turning, milling, technological procedure

---

## **BIBLIOGRAFICKÁ CITACE**

ZEMAN, Petr. *Technologie výroby těla statoru zapalování motocyklu Jawa Pionýr* [online]. Brno, 2023. Dostupné z: <https://www.vut.cz/studenti/zav-prace/detail/149459>. Bakalářská práce. Vysoké učení technické v Brně, Fakulta strojního inženýrství, Ústav strojírenské technologie. Vedoucí práce Petra Sliwková.

---

## PROHLÁŠENÍ

Prohlašuji, že jsem bakalářskou práci na téma Technologie výroby těla statoru zapalování motocyklu Jawa Pionýr vypracoval samostatně s využitím uvedené literatury a podkladů, na základě konzultací a pod vedením vedoucí práce.

Brno, 25.5. 2023

místo, datum

Petr Zeman

---

## **PODĚKOVÁNÍ**

Děkuji tímto Ing. Petře Sliwkové, Ph.D. za cenné rady a doporučení, které mi poskytla při vypracování mé bakalářské práce. Poděkování také patří mé rodině, která mě po celé studium podporovala.

---

---

## OBSAH

Zadání práce

Abstrakt

Bibliografická citace

Čestné prohlášení

Poděkování

Obsah

ÚVOD .....	9
1 ROZBOR PŮVODNÍ KONSTRUKCE ZAPALOVÁNÍ .....	10
1.1 První typ .....	10
1.2 Druhý typ .....	11
1.3 Řešení nedostatků původních zapalování .....	14
1.4 Nová konstrukce zapalování .....	16
2 POUŽITÉ VÝROBNÍ TECHNOLOGIE .....	17
2.1 Dělení materiálu .....	17
2.2 Soustružení .....	17
2.2.1 Čelní soustružení .....	18
2.2.2 Podélné soustružení .....	18
2.2.3 Upichování .....	19
2.3 Frézování .....	19
2.3.1 Válcové frézování .....	21
2.3.2 Čelní frézování .....	21
2.3.3 Vrtání .....	22
2.4 Výroba závitů .....	22
3 NÁVRH VÝROBY TĚLA STATORU .....	24
3.1 Volba materiálu a polotovaru .....	24
3.2 Volba strojů a nástrojů .....	25
3.3 Technologický postup výroby .....	29
ZÁVĚR .....	32

Seznam použitých zdrojů

Seznam použitých symbolů a zkratk

Seznam příloh

Seznam výkresů

---



## ÚVOD

Malý motocykl Jawa, lidově nazývaný „pionýr“, o obsahu 50 ccm byl vyráběn za účelem uvedení jednoduchého a široké veřejnosti dostupného dopravního prostředku na domácí i zahraniční trh. V průběhu výroby bylo vyvinuto několik typů. Prvním lidovým jednostopým vozidlem se stal motocykl s označením 50/550, který byl vyráběn v Považských strojárnách od roku 1955 do roku 1958. Za tuto dobu výrobní linku opustilo 106 111 kusů. Stroj byl jednosedadlového provedení, díky čemuž si vysloužil lidový název „pařez“. Výkon motocyklu byl později zvýšen z 1,6 na 2,2 koňských sil. [1]

Jeho nástupcem byl typ 50/555, který byl vyroben v počtu 327 320 kusů mezi lety 1958 až 1962. Oproti předchozímu typu měl rozšířený podsedlový plech, který zároveň plnil funkci blatníku a praktického nosiče. Nově bylo využito celobubnových brzd namísto půlbubnových z předchozího typu. [2]

Následoval motocykl typu 50/05, který byl vyráběn od roku 1962 do roku 1966. Vyrobeno bylo 202 263 kusů. Nový typ byl nově oskútrovaný „revmaplech“, který chránil nohy jezdce před nepříznivým počasím. Nové provedení podsedlového plechu a posílení rámu umožnilo jízdu dvou osob. Výkon motoru byl zvýšen z 2,2 na 3 koňské síly. Nádrž motocyklu byla nově přesunuta pod sedlo a rám byl obohacen o kyvnou vidlici se dvěma hydraulickými tlumiči. [3]

Nástupcem byl typ 50/20 (obr. 1), který se vyráběl od roku 1966 až do roku 1980. Vzhledem se motocykl nelišil od typu 05. Změna se týkala pouze motoru, který měl silnější převodovku a ložiska na klikovém ústrojí. Spojkové víko včetně mechanismu bylo nové konstrukce. Výkon motoru byl zvýšen ze 3 na 3,5 koňských sil. [4]

Následující typ Jawa 50/21 již nebyl oskútrovaný a „revmaplech“ byl nahrazen „bříškem“. To vyžadovalo také změnu kříže stupaček. Na motorový blok byly přidány nálitky pro použití výkonnějšího zapalování s většími cívkami. Typy 50/20 a 50/21 byly souběžně vyráběny až do ukončení výroby jen s dvěma většími změnami. Přední světlomet byl nahrazen modernější parabolou, což vyžadovalo změnu masky, a podsedlový plech byl vyráběn v novém provedení s prolisy místo ozdobných hliníkových lišt. Tyto typy nesly označení 50/220 a 50/221. [5]

Od roku 1968 do roku 1982 byl vyráběn typ 50/23 lidově nazvaný „Mustang“. Jednalo se o motocykl sportovního pojetí, jehož inspirací byl italský motocykl, postavený na komponentech klasického pionýra. První série obsahovala vývozní typ 23A a ochuzenou verzi 23 pro domácí trh. [6]

Tato práce je zaměřena na zapalování představených motocyklů. Shrnuje jeho vývoj od původních typů použitých při jejich výrobě až po současné komerční a amatérské alternativy a jejich výhody a nevýhody. Následně je navržena úprava konstrukce těla statoru zapalování, vypracování výkresu tohoto dílu a zpracován technologický postup jeho výroby.



Obr. 1 Motocykl Jawa 50/20.

## 1 ROZBOR PŮVODNÍ KONSTRUKCE ZAPALOVÁNÍ

Zapalování je jednou z nejdůležitějších součástí zážehového motoru. Obsahuje zapalovací systém kontaktní či bezkontaktní. Obstarává elektrický proud, který je nutný pro tvorbu jiskry k zapálení palivové směsi a také pro napájení osvětlení vozidla a dalších spotřebičů. Zapalování, kterým byly osazovány motocykly Jawa 50, se v průběhu výroby jednotlivých typů několikrát změnilo. V základě se jedná o dva typy zapalování vyráběných ve čtyřech provedeních.

### 1.1 První typ

Pro nejstarší typ motocyklu Jawa 50/550 bylo zkonstruováno čtyřpólové magnetoelektrické zapalování. Toto zapalování se skládá z rotoru, na němž je upevněna vačka přerušovače, a ze statoru, na kterém jsou navinuta dvě oddělená vinutí. Obě vinutí vytváří střídavý proud. Prvním vinutím je skrze přerušovač napájena indukční cívka pro vytváření jiskry při rozepnutí kontaktů a druhé vinutí napájí světelný okruh a bzučák pro zvukovou signalizaci. Toto vinutí bylo navrženo k zásobení stroje výkonem 20 W při palubním napětí 6 V. Umožňuje tedy využít v předním světlometu dvouvláknovou žárovku s parametry 6 V 15/15 W v provedení patice BA20D a v zadním světle sufitovou žárovku o parametrech 6 V 5 W s paticí SV8,5. Použitím dvou vinutí bylo zamezeno oslabení zapalovací jiskry při zapnutých světlech a nízkých otáčkách. Tento typ zapalování byl použit i u dalšího typu motocyklu Jawa 50/555 a u prvních kusů Jawa 50/05 (obr. 2). [7]



Obr. 2 Zapalování prvního typu.

Rotor zapalování sestává z permanentních magnetů z materiálu ALNI nebo ALNICO, které jsou zality ve slitině hliníku (obr. 3a, 3b). Stator zapalování je upevněn v motoru dvěma šrouby takovým způsobem, aby otáčením celého statoru v rozmezí 20° docházelo ke změně předstihu zapalování. Každé vinutí statoru se skládá ze čtyř cívek zapojených v sérii. Parametry vinutí se liší dle použitého materiálu magnetu. Každá cívka zapalovacího vinutí je v případě magnetu typu ALNICO tvořena 42 závity lakovaného drátu z mědi s označením CuS+H o průměru 0,8 mm a v případě magnetu typu ALNI je každá cívka tvořena 47 závity stejného drátu. Ve světelném vinutí je neohledě na materiál magnetů každá cívka vinuta 72 závity drátem z mědi s označením CuS o průměru 0,85 mm. [7]



a) rotor typu ALNICO      b) rotor typu ALNI

Obr. 3 Rotory prvního typu.

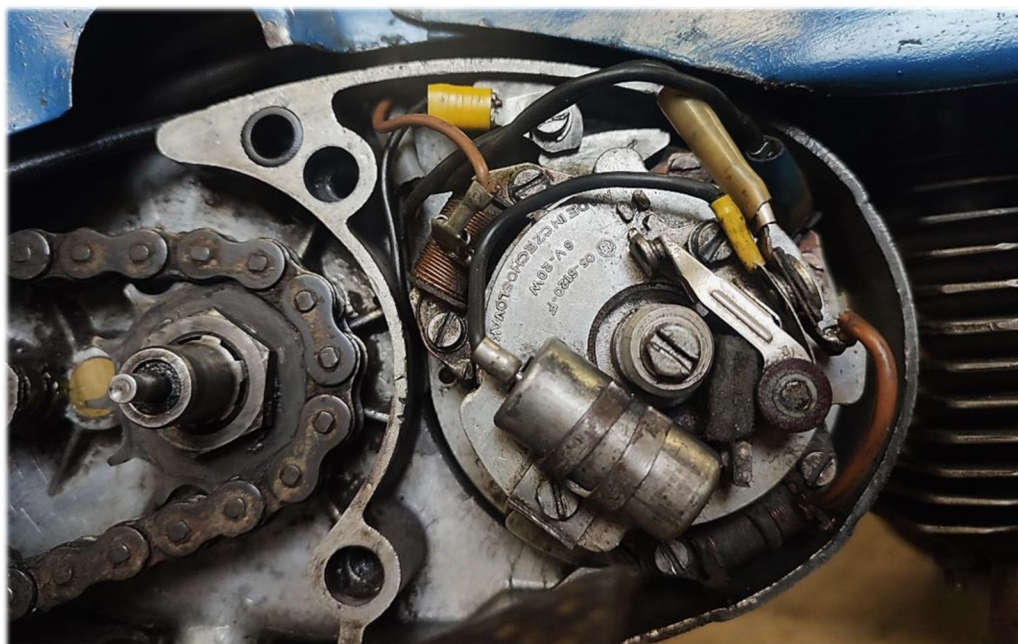
Stator zapalování je tvořen stříhanými plechy z magneticky měkkého materiálu, které jsou skládané na sebe. Na nich je umístěno vinutí a jako celek jsou zalisovány do hluboko taženého plechového obalu s vysoustruženým osazením pro ukotvení v motoru, s vystříhnutými konstrukčními otvory a otvory se závity pro uchycení svorkovnice a otočné destičky s přerušovačem a kondenzátorem (obr. 4).



Obr. 4 Stator prvního typu.

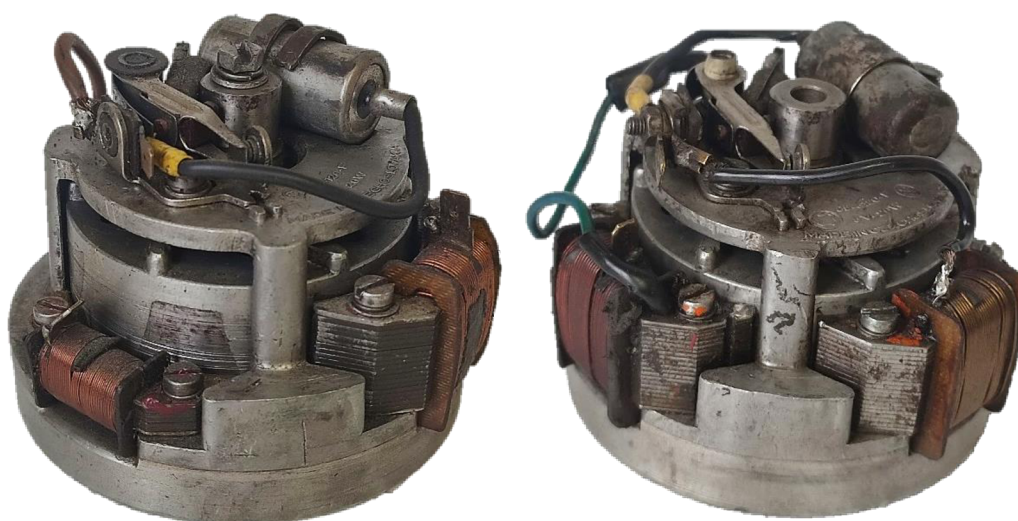
## 1.2 Druhý typ

Druhý typ zapalování byl vyvinut pro novější typ motocyklu Jawa 50/05 a ve výrobě zůstal s malými úpravami i u následujících typů Jawa 50/20, Jawa 50/21 a Jawa 50/23 (obr. 5). Stále se jednalo o magnetoelektrické zapalování, ale místo dosavadních čtyř magnetických pólů bylo využito šesti feritových magnetů zalitých ve slitině hliníku v hvězdicovém uspořádání a třech pólových cívek. Tělo statoru bylo na rozdíl od staršího typu vyráběno odléváním z nemagnetické hliníkové slitiny. Následně se vysoustružila dosedací plocha vůči motoru a vyrobily se závity pro uchycení jednotlivých pólových cívek a přerušovače. Čep přerušovače byl zalisován do těla statoru a předstih se stejně jako ve starším typu nastavoval natáčením celého statoru. Palubní napětí bylo opět zvoleno 6 V, ale charakteristiky cívek se lišily dle provedení zapalování. Tento typ zapalování představoval pro výrobní závod menší zátěž, jelikož poškozené vinutí jakékoliv cívky bylo možné vyřešit výměnou cenově dostupného a výrobně méně nákladného dílu namísto celého zapalování. [8]



Obr. 5 Zapalování druhého typu.

U novějšího typu Jawa 50/05, Jawa 50/20 a prvních Jawa 50/21 pro domácí trh bylo osazováno zapalování se třemi na sobě nezávislými cívkami (obr. 6a). První cívka, napájející zapalovací soustavu, byla vinuta lakovaným drátem z mědi o průměru 0,6 mm v počtu 160 závitů. Na rozdíl od předešlého typu ke vzniku jiskry docházelo přerušením zkratování cívky skrze přerušovač. Dále byl stator osazen dvěma světelnými póly. První pól byl vinut 140 závitů lakovaného drátu o průměru 0,71 mm a při napětí 6V dodával přední žárovce 15 W. Opět bylo využito žárovky 6 V 15/15 W s patičí BA20D. Druhý světelný pól, určený pro zadní světlo a osvětlení SPZ byl vinut 420 závitů drátu o průměru 0,4 mm. V zadním světle byla osazována opět sufitová žárovka 6 V 5 W s patičí SV8,5. Díky oddělenému vinutí pro přední a zadní žárovku se zamezilo přepálení vlákna druhé žárovky při přepálení vlákna první nebo při závadě na přepínači světel vlivem nárůstu napětí. Z důvodu zvýšení frekvence proudu použitím šesti pólů bylo nutné do obvodu houkačky přidat selenový polovodič, který se postupem času vyměnil za spolehlivější křemíkovou diodu, umístěnou přímo uvnitř houkačky. [8]



a) stator typu 05 (20 W)

b) stator typu 20 (30 W)

Obr. 6 Statory druhého typu.

U vývozních motocyklů, novějších typů Jawa 50/21, Jawa 50/23 a ostatních typů do konce výroby bylo osazováno vylepšené zapalování se sjednoceným světelným okruhem (obr. 6b). Stator zapalování zůstal nezměněn, avšak aretační drážka rotoru byla pootočená, aby zapalovací cívka v okamžiku rozepnutí vytvořila nejsilnější jiskru. Tato změna byla nutná kvůli přemístění zapalovací cívky, jelikož její původní pozice byla využita pro nový světelný pól. Výsledný rozdíl natočení magnetů rotoru je znázorněn na obrázcích 7c a 7d. Takto upravený rotor nesl označení 20-6170. Původní byl značen 05-6170, jak je patrné z obrázků 7a a 7b. Zapalovací cívka byla posílena navinutím 160 závitů drátem o průměru 0,67 mm. Vhodným úhlovým rozmístěním dvou světelných cívek bylo možné tyto cívky spojit do série a zdvojnásobit tak celkové napětí. Kvůli nedostatečnému prostoru vůči bloku motoru a pro zachování palubního napětí byly cívky zkonstruovány pro výkon 15 W při 3 V. Jejich sériovým uspořádáním bylo získáno napětí 6 V při stejném proudu, z čehož vyplýval celkový výkon 30 W. Toto nové zapalování umožnilo usazovat do předního světlometu žárovku 6 V 25/25 W s patičí BA20D. Každý světelný pól byl tvořen 80 závitů drátu o průměru 0,9 mm. [8]



a) rotor typu 20 (30 W)

b) rotor typu 05 (20W)



c) rotor typu 20 (30 W)

d) rotor typu 05 (20W)

Obr. 7 Rotory druhého typu.

### 1.3 Řešení nedostatků původních zapalování

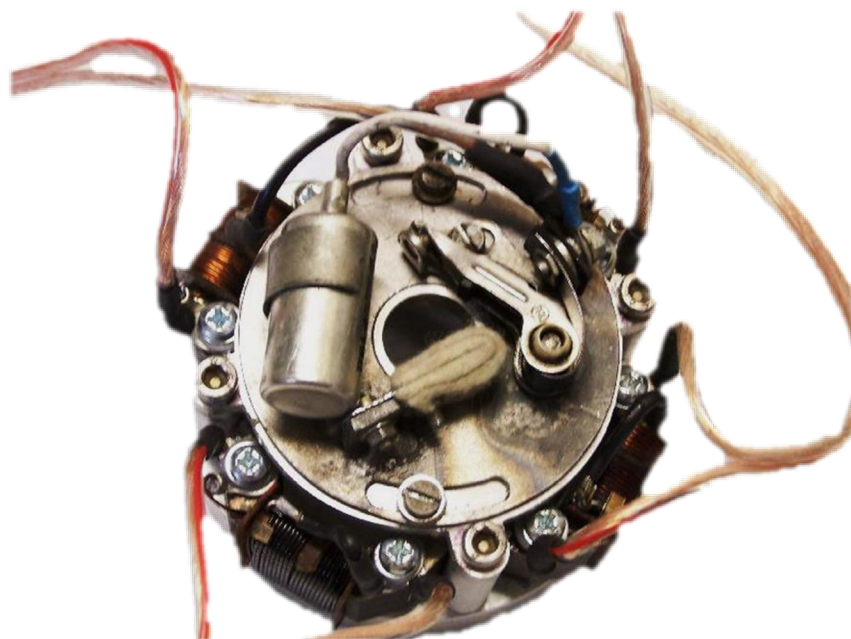
Z dnešního pohledu původní typy zapalování neposkytují dostatečný elektrický výkon. Ve srovnání se současnými motocykly má Jawa 50 nízkou svítivost a není možné napájet další spotřebiče, jako je např. nabíjení mobilního telefonu. Navíc dochází vlivem stárnutí ke slábnutí permanentních magnetů, což vede krom snížení svítivosti i k oslabení zapalovací jiskry.

Pro vyřešení oslabené jiskry je možné zakoupit zapalování nové výroby od firmy VAPE, spol. s r.o. (obr. 8), které je již bezkontaktní. Tato možnost současně vylučuje poruchy zapříčiněné zanášením kontaktů přerušovače u klasického kontaktního zapalování. Zároveň se v průběhu otáček mění předstih, díky čemuž má výkon motoru příznivější průběh v celém spektru otáček. Zmíněné zapalování ale poskytuje světelný výkon pouze 20 W srovnatelný s nejstarším zapalováním a zachovává původní palubní napětí 6 V, které není kompatibilní se standartními spotřebiči používajícími 12V napájení, které je dnes v automobilovém průmyslu běžné. Další nevýhodou tohoto zapalování je vysoká cena, která se u distributorů pohybuje kolem pěti tisíc korun. [9]



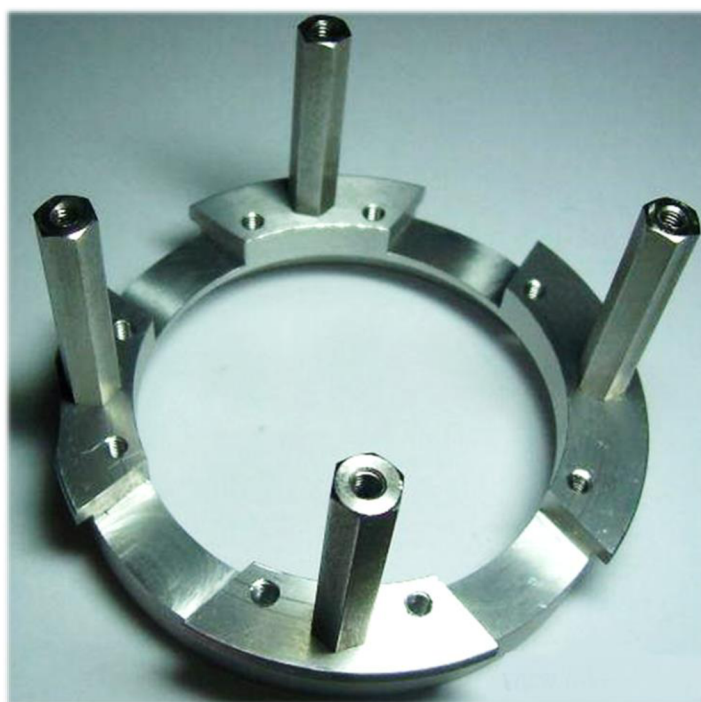
Obr. 8 Zapalování od firmy VAPE, spol. s r.o. [9].

S ohledem na nevýhody výše zmíněného řešení se nabízelo využít volného prostoru pro osazení čtvrté pólové cívkou. Pro tuto možnost je ale nutné vyrobit nové tělo statoru a desku, která se k tělu uchytil čtyřmi sloupky a na kterou je umístěna otočná destička pro nastavení předstihu. Tímto řešením se zabývala skupina motocyklových nadšenců, která vyvinula dva typy experimentálních statorů [10]. První možností bylo rozmístit čtyři cívkou po devadesáti úhlových stupních (obr. 9). Tato varianta ovšem vyžaduje úpravu bloku motoru v místech s cívkami a také je nutné všechny světelné cívkou zvlášť usměrnit a svést do okruhu světel. To znamená z každé cívkou vyvést dva vodiče a mít pro ni usměrňovací můstek. Je možné využít třech cívek k napájení světel, přičemž lze získat teoretický světelný výkon 45 W s využitím originálních cívek s parametry 6 V 15 W. Na čtvrté pozici zůstává zapalovací cívkou. Je ovšem nutné dodržet vzájemnou polohu zapalovací cívkou vůči přerušovači, jinak dochází k oslabení jiskry. Další možností je využít všech čtyř cívek stejného typu s parametry 6 V 15 W, opět je všechny usměrnit a svést dohromady. Takto lze získat 60 W výkonu, ovšem je nutné část využít pro zapalovací okruh. Původní koncepce s přerušovačem a indukční cívkou má značnou spotřebu, a tak je vhodné použít bezkontaktního systému bateriového typu a pro stabilní hodnoty v systému přidat baterii do zapojení. Nevýhodou je opět ponechání původního palubního napětí 6 V.



Obr. 9 Upravené zapalování s rozmístěním po 90° [10].

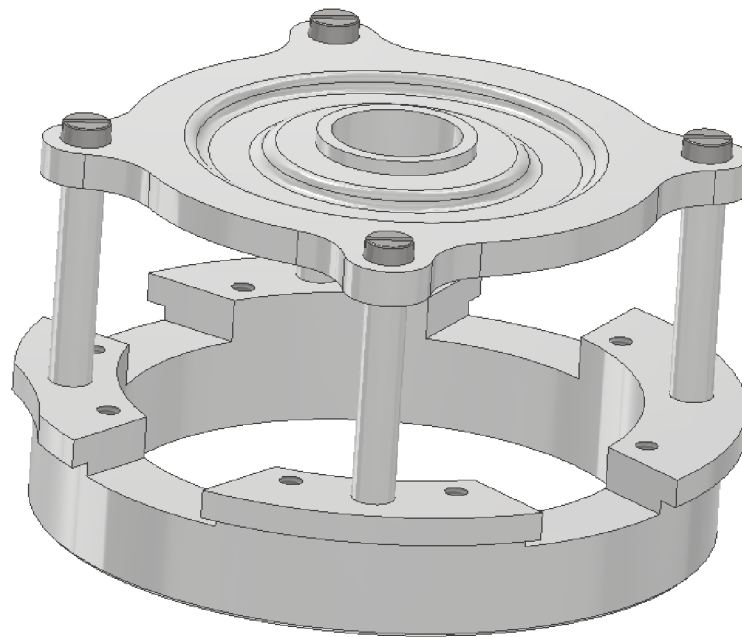
Druhá možnost, která byla navržena, ponechává tři pozice cívek v původním uskupení a čtvrtá cívka je umístěna do volného prostoru (obr. 10). Podstatnou výhodou je, že není nutné provádět žádné zásahy do bloku motoru a při použití novějšího typu rotoru s označením 20-6170 je možné zapojit do série dvě cívky novějšího provedení s parametry 3 V 15 W. Tyto cívky v sérii a nově osazená třetí cívka s parametry 6 V 15 W jsou schopny dodávat celkový světelný výkon 45 W. Oproti předchozí verzi se počet vodičů a usměrňovačů redukuje, což přispívá ke spolehlivosti. Zapalovací cívka je umístěna na své původní pozici. I u této verze je možné využít všech cívek pro napájení jednoho okruhu. Osazením cívky s parametry 6 V 15 W na pozici zapalovací je možné získat opět celkem 60 W výkonu při 6 V a je také opět nutné část výkonu využít pro zapalovací okruh. [10]



Obr. 10 Upravené zapalování se třemi původními pozicemi [10].

## 1.4 Nová konstrukce zapalování

V dnešní době je v osobní dopravě dominantní palubní napětí 12 V. Toto napětí je možné získat použitím druhé verze amatérské úpravy statoru. Osazením dvou původních cívek s parametry 6 V 15 W v sérii je možné získat 12 V při konstantním proudu z čehož plyne výkon 30 W. Další dvě pozice je možné osadit buď původní zapalovací cívkou a cívkou převinutou na 12 V, nebo obě místa osadit převinutými cívkami. Převinutí vyžaduje zdvojnásobení počtu závitů cívky z původních 140 na 280. Dále s ohledem na prostor vůči rotoru je nutné zvolit vhodný průměr lakovaného drátu. Takto lze získat stejný celkový výkon při vhodnějším napětí. Je možné převinout původní cívky na vyšší výkon při zachování původního napětí 6 V. Lze tím získat více výkonu než při převinutí na 12 V díky malému počtu závitů. Předmětem této práce je návrh konstrukce těla statoru pro druhou experimentální verzi. Na tomto dílu byly provedeny drobné úpravy pro zjednodušení a urychlení výroby. Největší změnou na těle statoru bylo sjednocení vnitřních ploch na průměr 72 mm, což posílilo stěnu pro upnutí zapalování. Také závit jednotlivých cívek i sloupků se nyní obrábí do plného materiálu. Dříve vrták a závitník vybíhaly z materiálu zhruba polovinou průměru, což mohlo vést k nepřesnosti vychýlením. Stator je navíc doplněn o tvarově vhodně navrženou horní desku pro umístění přerušovače nebo snímače zapalování (obr. 11).



Obr. 11 3D model vylepšeného zapalování.



## 2 POUŽITÉ VÝROBNÍ TECHNOLOGIE

Vyráběná součást bude zhotovena několika technologiemi, které budou blíže popsány v následující kapitole. Polotovár k výrobě bude dělen při nákupu, soustružen, frézován, a nakonec se vyvrtají díry pro řezání závitů.

### 2.1 Dělení materiálu

Hutní materiál pro strojní výrobu je nutné před obráběním rozřezat na požadované délky, které vycházejí z vlastních rozměrů vyráběné součásti včetně přídavek. Dělení materiálu nebo součásti se dále využívá u odlitků, kde je potřeba odstranit vtokovou soustavu, výronky, nálitky, otřepy nebo švy. Nejčastější metodou dělení je rozřezávání pilovým listem, kotoučem nebo pásem. [11]

Předností dělení materiálu na rámových pilách je nízká cena nástroje a stroje a nízká spotřeba energie. Také obsluha stroje je velmi jednoduchá. Vlivem jednoduchosti konstrukce jde o lehce opravitelný stroj s malou poruchovostí. Mezi nevýhody se řadí zejména nízká přesnost řezu a nízká produktivita. Nástrojem je pilový list z rychlořezné oceli. Je upínán do rámu a koná posuvný pohyb. Posuv listu do materiálu je dán hmotností břemene na rámu nebo hydraulicky a je možné ho plynule měnit. [11]

Výhodami dělení na kotoučové pile je univerzálnost použití a produktivita. Pilový kotouč má velkou životnost a řez má vysokou kvalitu obrobené plochy. Ztráty materiálu jsou ale značné. Dělení na pásové pile je nejproduktivnější metoda s malými ztrátami materiálu a přesným řezem. Nevýhodou je ovšem vyšší cena nástroje a stroje. Nástrojem je pilový pás spojený do nekonečného pásu, který je veden přes hnací a napínací kotouč a koná přímočarý pohyb. [11]

### 2.2 Soustružení

Soustružení je jedna z nejstarších a současně nejpoužívanějších metod třískového obrábění. Uplatňuje se pro výrobu rotačních součástí s použitím jednobřítých nástrojů různých typů. Touto metodou je možné zhotovit vnější i vnitřní válcovou plochu, kuželovou nebo tvarovou plochu. Dále je vhodná pro rovinné čelní plochy a zápichy. Na soustruzích je také možné vrtat, vyvrtávat, vystružovat, závitovat, vroubkovat, válečkovat, hladit a leštit. Postupným úběrem materiálu dostává obrobek výsledný tvar o požadovaných rozměrech a jakosti povrchu. Hlavní pohyb koná obrobek a je rotační. Nástroj se pohybuje v rovině přímočarým pohybem v axiálním směru (posuvem) a v radiálním směru (přisuvem). Při obrábění válcové plochy je řezný pohyb veden po šroubovici a při obrábění čelní plochy po Archimedově spirále. [12]

Hlavní řezný pohyb je vyjádřen řeznou rychlostí  $v_c$  a vedlejší pohyb přímočarý posuvovou rychlostí  $v_f$ . Velikosti těchto rychlostí a efektivní rychlosti řezného pohybu  $v_e$  je možné vypočítat dle vzorců 2.1, 2.2 a 2.3. Výpočet šířky záběru ostří  $a_p$  pro podélné a čelní soustružení vychází ze vztahů 2.4 a 2.5. Jmenovitá šířka třísky  $b_D$  a jmenovitá tloušťka třísky  $h_D$  se počítají vzorci 2.6 a 2.7. Výsledný jmenovitý průřez třísky  $A_D$  lze stanovit vztahem 2.8. [12]

$$v_c = \frac{\pi \cdot D \cdot n}{1000} [m \cdot \min^{-1}] \quad (2.1)$$

$$v_f = f \cdot n [mm \cdot \min^{-1}] \quad (2.2)$$

$$v_e = \sqrt{v_c^2 + v_f^2} [m \cdot \min^{-1}] \quad (2.3)$$

$$a_p = \frac{D - d}{2} [mm] \quad \text{pro podélné soustružení} \quad (2.4)$$

$$a_p = L - l [mm] \quad \text{pro čelní soustružení} \quad (2.5)$$

$$b_D = \frac{a_p}{\sin \kappa_r} \text{ [mm]} \quad (2.6)$$

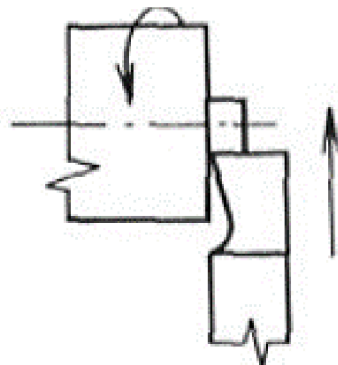
$$h_D = f \cdot \sin \kappa_r \text{ [mm]} \quad (2.7)$$

$$A_D = b_D \cdot h_D = a_p \cdot f \text{ [mm}^2\text{]} \quad (2.8)$$

kde:  $D$  [mm] – průměr obráběné plochy,  
 $d$  [mm] – průměr obrobené plochy,  
 $n$  [ $\text{min}^{-1}$ ] – otáčky obrobku,  
 $f$  [mm] – posuv na otáčku obrobku,  
 $L$  [mm] – délka obráběné plochy,  
 $l$  [mm] – délka obrobené plochy,  
 $\kappa_r$  [mm] – nástrojový úhel nastavení hlavního ostří.

### 2.2.1 Čelní soustružení

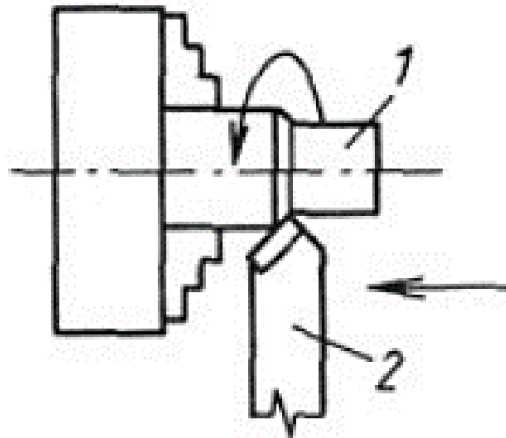
Soustružení čela, též známé jako zarovnání, je jednou z prvních operací, která je prováděna po upnutí polotovaru (obr. 12). Cílem je dosáhnout čelní plochy o požadované jakosti, která je kolmá na osu obrobku. Čelní plochu můžeme buďto hrubovat při velkém úběru a malých otáčkách, což je často spojeno s vrtáním středícího důlku. To je nutné pro soustružení dlouhých součástí z plného materiálu. Dále můžeme čelo soustružit na čisto, což je vhodné pro přesnou čelní plochu osazení po podélném soustružení. Volí se vyšší otáčky a malý úběr materiálu. U čelních ploch se dosahuje drsnějšího povrchu vlivem měnící se řezné rychlosti přiblížením se k ose obrobku. Pro nejlepší výslednou plochu je nutné dodržet malé vyložení nástroje a s použitím vymezovacích podložek vhodných tlouštěk seřídít špičku nástroje co nejbliže k ose obrobku. Nástrojem je nejčastěji ohnutý ubírací nůž nebo pro malé či těžko přístupné čelní plochy stranový ubírací nůž. [13]



Obr. 12 Čelní soustružení [13].

### 2.2.2 Podélné soustružení

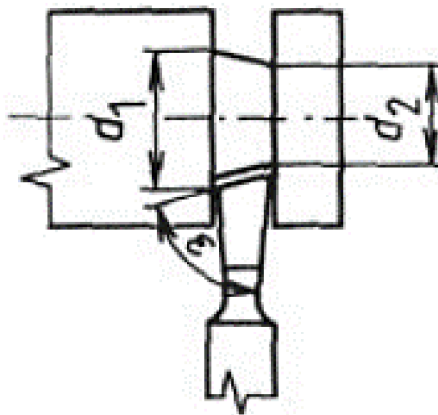
Při podélném soustružení je ubírán přebytečný materiál za účelem změny průměru určitého úseku obrobku (obr. 13). Při obrábění vnějších ploch dochází k postupnému zmenšování průměru, kdežto u ploch vnitřních se průměr zvětšuje. Opět je možné plochu hrubovat, čímž se odebere značná část materiálu v krátkém čase, a následně soustružit na čisto pro dosažení přesného rozměru a požadované jakosti povrchu. Podélným soustružením je také možné obrábět kuželové plochy pomocí natočení nožového suportu nebo vyosením hrotu koníku. [13]



Obr. 13 Podélné soustružení [13].

### 2.2.3 Upichování

Upichování je účinná metoda dělení rotačních součástí přímo na soustruhu. Lze tak oddělovat jednotlivé úseky obrobku od sebe. Je ovšem nutné dbát na opatrnost při dokončení upíchnutí, a to zvláště u hmotnějších obrobků. Nástrojem je upichovací nůž s šikmým ostřím, díky kterému se nejprve oddělí obrobek a následně zbytek materiálu (obr. 14). Šikmé ostří však zároveň vytváří na obrobku vydutou plochu, což se dá eliminovat nožem s dvojítm ostřím nebo ji následně obrobit při čelním soustružení. U obrobků s velkým průměrem a malou délkou se používá metoda vypichování, kdy do obrobku nůž zajíždí z čela a odděluje prstenec materiálu. [13]



Obr. 14 Upichování [13].

## 2.3 Frézování

Frézování spadá stejně jako soustružení mezi nepoužívanější metody třískového obrábění. K úběru materiálu dochází při pohybu rotujícího vícebřitého nástroje. Jednotlivé zuby frézy odřezávají průřezově krátké třísky proměnlivé tloušťky. Nejčastěji se pohybuje obrobek v rovině kolmé na osu nástroje zatím co nástroj pouze rotuje, avšak na moderních strojích lze pohyby posuvů plynule měnit a provádět ve všech směrech. [12]

V závislosti na použitém nástroji se rozlišuje frézování válcové (obr. 15a), čelní (obr. 15b), okružní (obr. 16a) a planetové (obr. 16b). Při válcovém frézování dochází k odebrání materiálu břity na obvodu nástroje, kdežto u čelního frézování se materiál odebírá břity na čele nástroje. Od těchto dvou základních metod je odvozeno okružní a planetové frézování, které se využívá pro výrobu vnitřních nebo vnějších válcových ploch. [12]

Hodnota řezné rychlosti se u frézování počítá dle stejného vztahu jako u soustružení (2.9). Z posuvu  $f_z$ , vztahujícího se na jeden zub, lze vypočítat hodnotu posuvu na jednu otáčku nástroje  $f_n$  ze vztahu (2.10). Posuvová rychlost se pak vypočítá dle vztahu (2.11). Tloušťka třísky  $h_i$  se v libovolné fázi odřezávání vypočítá vztahem (2.12). Jmenovitý průřez třísky pro polohu zubu frézy  $A_{Di}$  se určí ze vztahu (2.13). [12]

$$v_c = \frac{\pi \cdot D \cdot n}{1000} [m \cdot \min^{-1}] \quad (2.9)$$

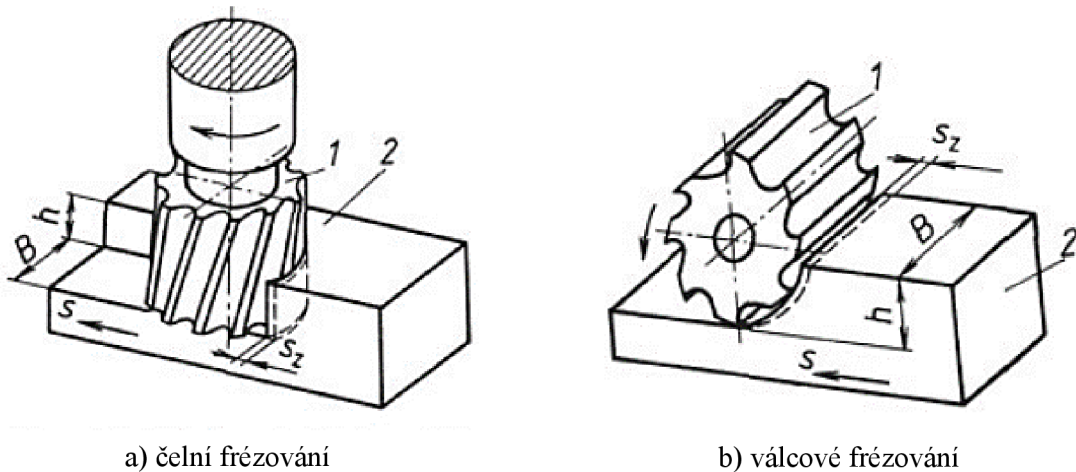
$$f_n = f_z \cdot z [mm] \quad (2.10)$$

$$v_f = f_n \cdot n = f_z \cdot z [mm \cdot \min^{-1}] \quad (2.11)$$

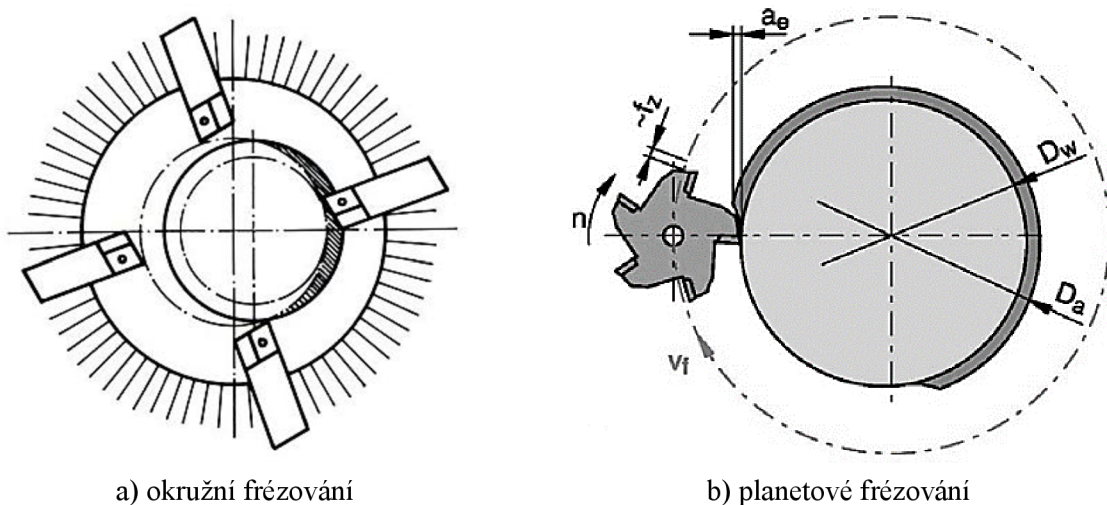
$$h_i = f(\varphi_i) = f_z \cdot \sin \varphi_i [mm] \quad (2.12)$$

$$A_{Di} = a_p \cdot h_i = a_p \cdot f_z \cdot \sin \varphi_i [mm^2] \quad (2.13)$$

kde:  $D$  [mm] – průměr nástroje,  
 $n$  [ $\min^{-1}$ ] – otáčky nástroje,  
 $z$  [-] – počet zubů (břitů) nástroje,  
 $f_z$  [mm] – posuv na jeden zub,  
 $\varphi_i$  [°] – úhel posuvového pohybu.



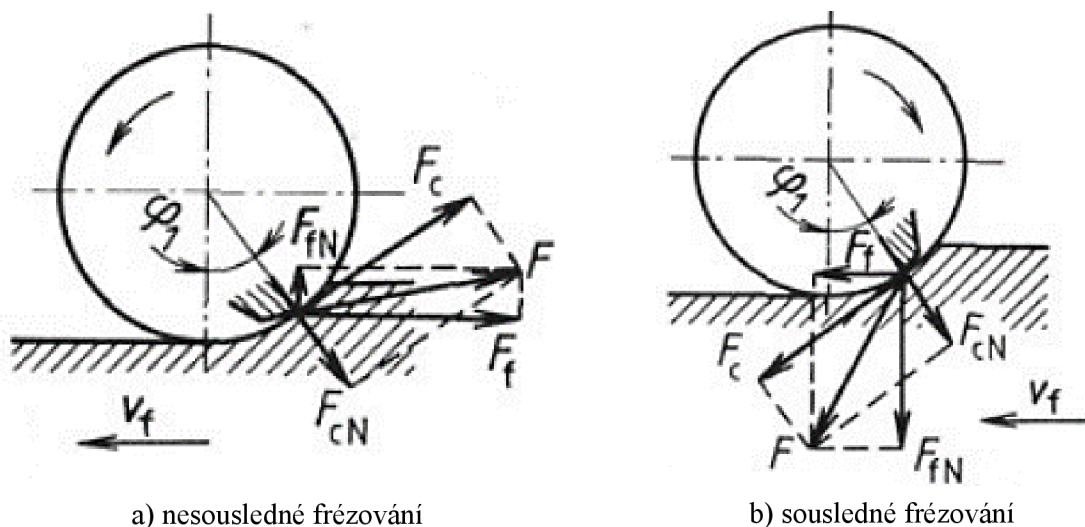
Obr. 15 Hlavní způsoby frézování [13].



Obr. 16 Odvozené způsoby frézování [12].

### 2.3.1 Válcové frézování

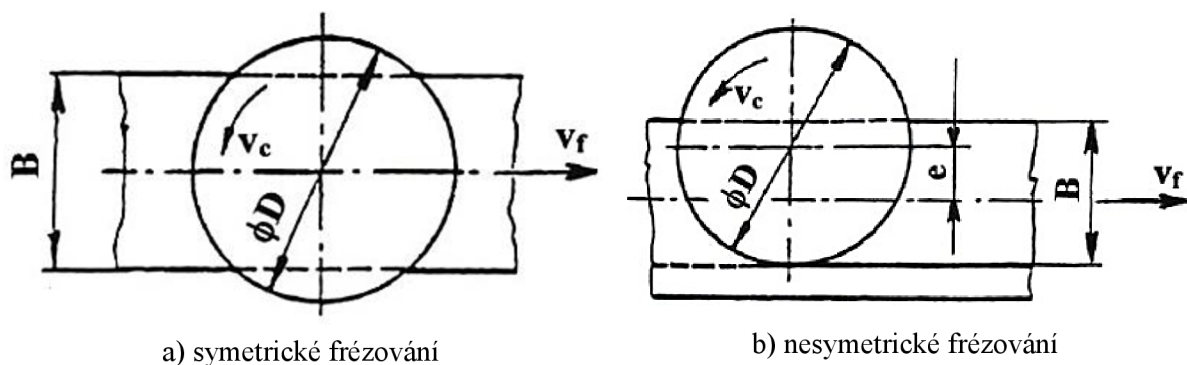
Vzhledem ke směru otáčení nástroje se rozlišuje válcové frézování nesousledné (obr. 17a) a sousledné (obr. 17b). Nesousledné frézování se značí tím, že nástroj rotuje proti směru posuvu obrobku. Odebíráním materiálu ve formě proměnlivé třísky od nulové hodnoty po maximální vzniká obrobená plocha. K oddělení třísky dochází při skluzu břitu po ploše zhotovené předchozím zubem, přičemž dochází ke zvýšenému opotřebení břitu vlivem vznikajících silových účinků. Řezná síla má složku vzhůru, která obrobek zvedá ze stolu a působí deformace. Sousledné frézování se odlišuje směrem rotace souhlasným se směrem posuvu obrobku. Tříška má největší tloušťku při vnikání břitu nástroje do materiálu a obrobená plocha vznikne, když zub vyjde ze záběru. Řezná síla působí směrem dolů, tlačí obrobek ke stolu a zároveň jej vtahuje k nástroji. Sousledné frézování může probíhat pouze na stroji s vymezenými vůlemi a předpětím na matici posuvového šroubu jinak dochází k nerovnoměrnému posuvu. Ten může vést až k poškození nástroje i stroje. Výhodou je ovšem kvalitnější obrobená plocha, menší výkon potřebný k obrábění a vyšší trvanlivost nástroje spojená s vyšší řeznou rychlostí. [12]



Obr. 17 Druhy válcového frézování [13].

### 2.3.2 Čelní frézování

Při čelním frézování se používají válcové nebo tvarové frézy s břity na obvodě i čele nástroje. Vzhledem k poloze nástroje k obráběné ploše se rozlišuje frézování symetrické (obr. 18a) a nesymetrické (obr. 18b). U symetrického čelního frézování se nástroj pohybuje po ose symetrie obráběné plochy, kdežto u nesymetrického frézování je osa nástroje posunuta mimo osu symetrie dané plochy. Čelní frézy při obrábění pracují současně sousledně i nesousledně.

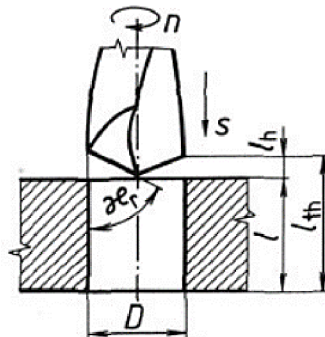


Obr. 18 Druhy čelního frézování [12].

### 2.3.3 Vrtání

Vrtání je velmi častá výrobní metoda, která se využívá pro výrobu válcových děr do plného materiálu, nebo pro zvětšování již předpracované díry (obr. 19). Ta může být předvrtána, předlita, předlisována nebo předkována. Hlavní pohyb při vrtání je rotační a koná jej převážně nástroj. Ovšem v případě vrtání na soustruhu se otáčí obrobek a vrták je upnut v koníku. Přímochárý posuvový pohyb ve směru osy otáčení koná vrták. Osa otáčení je kolmá k obráběné ploše. Vrtání se rozlišuje dle použitého nástroje a technologie. Na soustruhu se k přesnému určení osy otáčení pro upnutí hrotem nebo přesnému vrtání díry provádí navrtávání středícím vrtákem. Pro vrtání krátkých děr se používají vrtáky šroubovitě, kopinaté, s vyměnitelnými špičkami nebo destičkami. Pro hluboké díry jsou vhodné vrtáky dělové, hlavňové či ejektorové a pro hluboké díry malého průměru šroubovitě. Vrtání se provádí nejčastěji na stolních nebo sloupových vrtačkách, ovšem vrtat je možné i na soustruhu nebo na frézce. [11]

U vrtání lze hlavní řeznou rychlost vypočítat stejně jako u frézování vztahem (2.9). Stejně tak posuv na otáčku lze vypočítat vztahem (2.10) a posuvovou rychlost vztahem (2.11). [11]

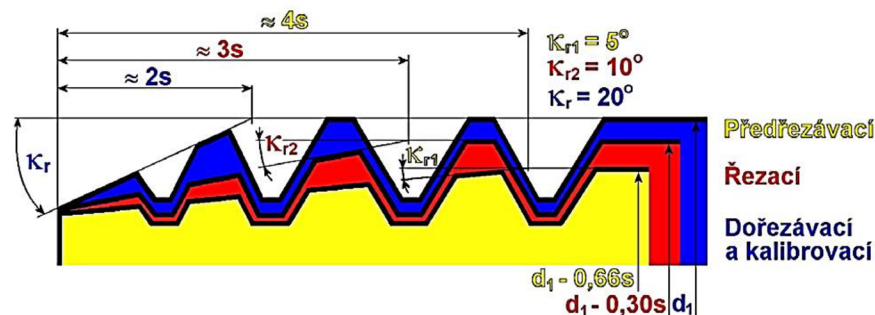


Obr. 19 Vrtání [12].

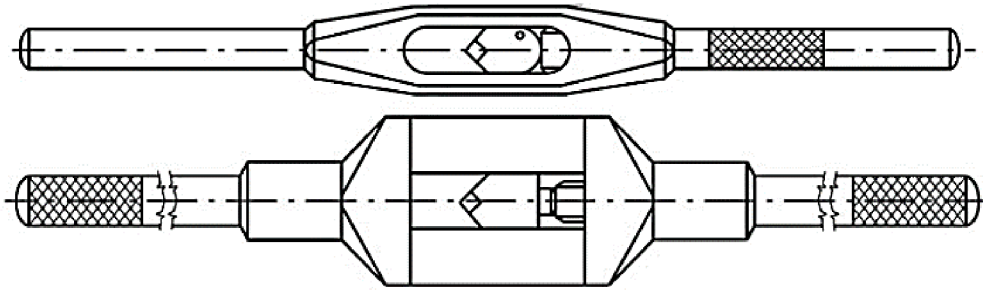
## 2.4 Výroba závitů

Závity se ve strojírenství řadí mezi nepoužívanější technologické prvky strojních součástí. Mohou plnit funkci pohybovou nebo spojovací. Pohybové šrouby s lichoběžníkovým závitem mají podstatné využití pro posuvy různých obráběcích strojů. Zde má přesnost a jakost povrchu závitu zásadní vliv na správnou funkci. Spojovací prvky s různými závity mají největší podíl na rozebíratelných spojích. Závity jsou vyráběny ručně nebo strojně, řezáním nebo tvářením a na vnější i vnitřní povrch součástí. [11; 13]

V kusové výrobě je nejčastěji využívanou metodou řezání ručními závitníky a závitovými čelistmi z rychlořezné oceli nebo povlakovaných karbidů. Pro řezání závitu do vnitřní válcové plochy je nejvýhodnější využít sadu o dvou až třech závitnících. První závit předřeže (značen jednou čarou), druhý řeže (značen dvěma čarami) a třetí dořezává a kalibruje (bez čar) (obr. 20). Pro tyto závitníky jsou vyráběna stavitelná vratidla (obr. 21). [11]

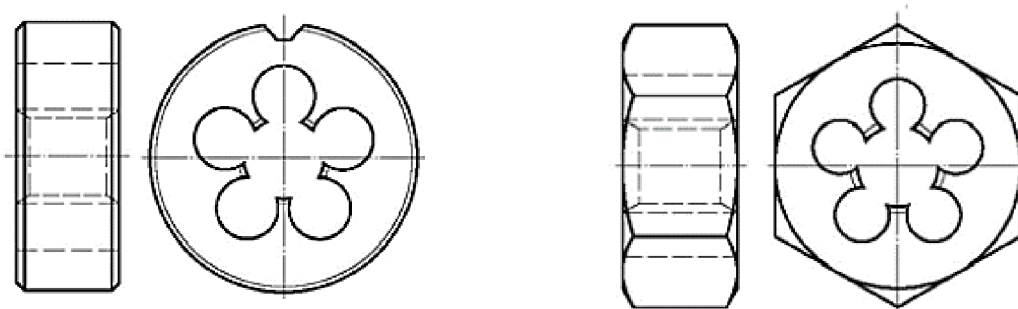


Obr. 20 Sadové závitníky [11].



Obr. 21 Ruční vratidlo [11].

Vnější závitové plochy jsou vyráběny pomocí závitových čelistí. Ty jsou nejčastěji kruhového tvaru, ale mohou být i šestihranné (obr. 22). Náběh pro řezání závitu je z obou stran. Je vhodné řezat z jedné strany až do otupení a následně nástroj otočit. Pro závity většího rozměru než 30 mm je vhodné předřezávat na soustruhu. Čelisti jsou upínány do vratidel viz obr. 23. Rozměrnější závity se zhotovují pomocí nožů, upnutých do závitorezných hlav. Poloha nožů je stavitelná a závit se tak řeže opakovaně s postupným přibližováním nožů. [11; 13]



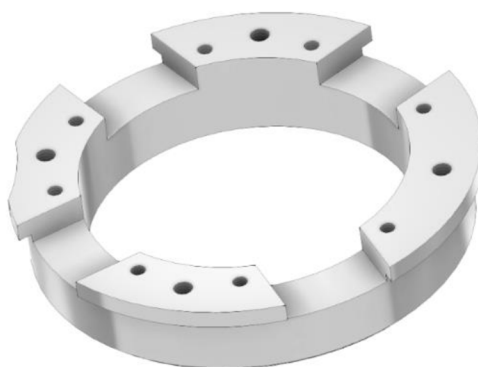
Obr. 22 Kruhová a šestihranná čelist [11].



Obr. 23 Kruhové vratidlo [11].

### 3 NÁVRH VÝROBY TĚLA STATORU

Tělo statoru (obr. 24) je hlavní část zapalování. Jsou na něm upevněny pólové cívky, dále pak pomocí čtyř sloupků horní deska a na ní otočně destička přerušovače. Výroba začíná koupením vhodného polotovaru, který bude u dodavatele uříznut na délku vycházející z počtu kusů. Tento polotovar se upne do soustruhu, kde se zarovná čelo, vysoustruží osazení přesného průměru a srazí se hrana pro snadnou montáž do bloku motoru. Takto obrobený kus se upíchne s přídatkem pro frézování a pokračuje se dalším kusem. Upíchnutý prstenec se upne na frézce, kde se válcovou frézou zarovná horní plocha na přesnou výšku, zhotoví se drážky pro umístění cívek, vybraní na straně těla a vyvrtají se díry pro závity sloupků a šrouby cívek. Nakonec se závitníky v ručním vratidle vyřežou závity M4 pro cívky a M5 pro sloupky. Důležitá je přesnost osazení pro ukotvení v bloku motoru, výška, aby byly cívky přesně proti magnetům, a vybrání kvůli zakřivené přepážce v bloku.



Obr. 24 Tělo statoru zapalování.

#### 3.1 Volba materiálu a polotovaru

Tělo zapalování, na němž jsou upevněny pólové cívky, je trvale vystaveno magnetickému poli rotoru. Aby nebyl magnetický obvod tělem uzavřen a na cívkách se indukovalo požadované napětí, je důležité volit polotovar z nemagnetického materiálu. Pro tento případ je nejvhodnější hledat polotovar z hliníkové slitiny. Dále pro zajištění co nejmenšího množství odpadu vzhledem k ceně polotovarů z hliníkových slitin je vhodné volit polotovar v podobě tlustostěnné kruhové trubky o rozměrech, které vyplývají z výkresu těla statoru s označením 2023-BP-217800-1. Z těchto důvodů byl zvolen polotovar  $\varnothing 100 \times 16$  mm z materiálu AlMgSi1 dle normy EN AW-6082 [14]. Chemické složení a mechanické vlastnosti viz tabulka 1 a 2.

Tab. 1 Chemické složení polotovaru [14].

Prvek	Si		Mg		Mn		Fe	Cu	Cr	Zn	Ti	jiné
	min	max	min	max	min	max	max	max	max	max	max	
hm. %	0,7	1,3	0,6	1,2	0,4	1	0,5	0,1	0,25	0,2	0,1	0,15

Tab. 2 Mechanické vlastnosti materiálu [14].

Pevnost v tahu Rm	Mez kluzu Rp0,2	Tažnost A	Tvrdoost dle Brinella
[MPa]	[MPa]	[%]	[HB]
310	260	8	95

Délka polotovaru se odvíjí od rozměru součásti, počtu součástí a nutných přídatků. Byla uvažována výroba tří prototypů těla statoru zapalování. Pro výrobu tohoto počtu je potřeba zakoupit polotovar o délce 85 mm. V tomto rozměru je zahrnuta šířka tří kusů a přídatek na upnutí posledního kusu, zarovnání čelních ploch a upíchnutí.



### 3.2 Volba strojů a nástrojů

Stroje pro výrobu součástí byly voleny dle dostupnosti v soukromé dílně. Soustružnické práce nejsou náročné a budou proto provedeny na obyčejném hrotovém soustruhu. Frézování pro jeho vyšší náročnost bude provedeno na CNC frézce a stejně tak vrtání. Závity budou zhotoveny ručně.

#### Soustružení – TOS SU-50 (obr. 25)

Pro soustružení byl zvolen hrotový soustruh značky TOS, typ SU-50, vyráběný v továrně TOS Čelákovice n.p. v šedesátých letech, který je určen pro výrobky středně velkých a velkých rozměrů a hmotností. To především díky své robustní konstrukci. Soustruh obsahuje převodová ústrojí pro řazení různých pracovních otáček a posuvů suportů. Charakteristické údaje soustruhu jsou obsaženy v tabulce 3. Veškeré řízení soustruhu je ovládáno ručně.



Obr. 25 TOS SU-50.

Tab. 3 Výčet hlavních technických údajů soustruhu [15].

Oběžný průměr nad suportem	250	mm
Vrtání včetně	56	mm
Rozměr čtyřnožové hlavy	160 x 160	mm
Největší průřez nože	32 x 32	mm
Rozsah otáček	11,2–1 400	min <sup>-1</sup>
Výkon motoru	11	kW

**Frézování – CNC frézka Style BT 1500 (obr. 26)**

Pro frézovací úkony je uvažována číslicově řízená frézka Style BT 1500. Jedná se o frézku s jednoduchým ovládacím systémem, vybavenou dotykovým displejem pro rychlé a efektivní úpravy v obráběcím programu. Programy lze ukládat na přenosné zařízení a upravovat i na klasické počítačové sestavě. Stroj umožňuje plynulou změnu otáček v širokém spektru. V automatickém výměníku může být až 24 nástrojů. Podstatné údaje jsou uvedeny v tabulce 4.



Obr. 26 Style BT 1500.

Tab. 4 Výčet hlavních technických údajů frézky [16].

Posuv v ose X	1 500	mm
Posuv v ose Y	650	mm
Posuv v ose Z	600	mm
Výkon motoru	15	kW
Maximální otáčky	12 000	min <sup>-1</sup>
Kužel vřetena	SK40 DIN 69871	

**Systém řízení frézky a program**

Programovací systém Style, kterým je frézka vybavena, je schopný provádět řízení pomocí předem napsaného G-kódu, nebo v něm program přímo psát. Současně je vybavený grafickým rozhraním s dotykovou obrazovkou, knihovnou obsahující až tisíc různých nástrojů, a programovatelným 3D prostorem. V tomto prostoru lze bez znalosti programování G-kódu definovat dráhy nástroje a zobrazit simulaci výroby. Systém pak dráhy nástrojů a rezné podmínky přepíše do G-kódu, který lze uplatnit i na jiných CNC strojích. V tabulce 5 jsou uvedeny základní funkce pro programování v G-kódu.

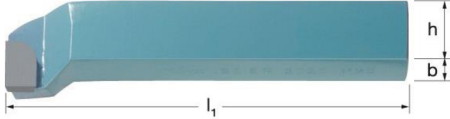
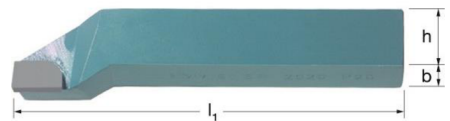
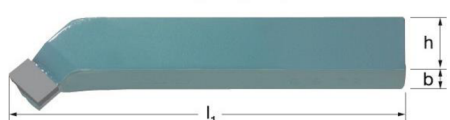
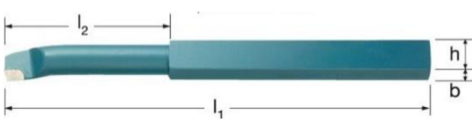




Tab. 5 Základní funkce v G-kódu

Adresové zkratky	
F	Rychlost pracovního posuvu
H	Pomocná funkce
G	Přípravné funkce
M	Pomocné funkce
R	Identifikace proměnné
S	Otáčky vřetena
T	Číslo nástroje
X, Y, Z	Identifikace polohy
;	Textová poznámka
G-funkce (přípravné funkce):	
G0	Lineární pohyb rychloposuvem
G1	Lineární pohyb pracovním posuvem
G3	Kruhový pohyb pracovní proti směru hodinových ručiček
G21	Režim zadávání a odměřování v milimetrech
G54	Nastavitelné posunutí nulového bodu
G40	Vypnutí korekce poloměrů
G49	Vypnutí délkové korekce nástroje
G90	Absolutní programování
G41	Zapnutí korekce poloměrů vlevo
M-funkce (pomocné funkce):	
M3	Zapnutí rotace vřetena ve směru hodinových ručiček
M5	Zastavení rotace vřetena
M6	Výměna nástroje
M8	Zapnutí chlazení
M9	Vypnutí chlazení
M30	Konec programu

### Nástroje

Nástroje, zvolené pro výrobu těla, jsou uvedeny v tabulkách 6 a 7. Nástroji pro soustružení jsou nože s pájenými destičkami ze slinutých karbidů typu K20, které jsou určeny především pro litinu a neželezné kovy. Pro frézování a vrtání byly zvoleny nástroje z rychlořezné oceli, a pro řezání závitů ruční závitníky z nástrojové oceli.

Tab. 6 Nástrojový list 1. část.

Nástrojový list		Vypracoval: Petr Zeman		Číslo listu: 1
Číslo nástroje	Znázornění	Označení výrobcem	Výrobce	Materiál
S1		Soustružnický nůž ubírací čelní pravý DIN 4977 R, 194450 20x20 K20	Precitool	SK-K20
S2		Soustružnický nůž stranový pravý DIN 4980 R, 194560 20x20 K20	Precitool	SK-K20
S3		Soustružnický nůž ubírací ohnutý pravý DIN 4972 R, 194160 20x20 K20	Precitool	SK-K20
S4		Soustružnický nůž vnitřní ubírací 75° pravý DIN 4973 R, 194840 20x20 K20	Precitool	SK-K20
S5		Soustružnický nůž upichovací pravý DIN 4981 R, 194650 32x20 K20	Precitool	SK-K20
F1		Fréza válcová čelní DIN 844 18x32 HSS Co8 typ W	ZPS-FN	HSS
F2		Vrták s válcovou stopkou DIN 338 3,3 HSS	Profiline	HSS
F3		Vrták s válcovou stopkou DIN 338 4,2 HSS	Profiline	HSS

Tab. 7 Nástrojový list 2. část.

Nástrojový list		Vypracoval: Petr Zeman		Číslo listu: 2
Číslo nástroje	Znázornění	Označení výrobcem	Výrobce	Materiál
R1		Závitník maticový ČSN 223070 M5 NO (118050)	Bučovice tools	NO
R2		Závitník maticový ČSN 223070 M4 NO (118040)	Bučovice tools	NO
R1		Závitník maticový ČSN 223070 M5 NO (118050)	Bučovice tools	NO

### 3.3 Technologický postup výroby

Pro každý nástrojový materiál a obráběný materiál jsou vhodné jiné řezné podmínky. V následující tabulce 8 jsou uvedeny doporučené řezné podmínky pro slitiny hliníku vzhledem k materiálu nástroje. Soustružnické nože jsou ocelové s pájenou destičkou ze slinutých karbidů, frézy a vrtáky jsou vyrobeny z rychlořezné oceli a závitníky jsou vyrobeny z nástrojové oceli.

Tab. 8 Doporučené řezné podmínky [17].

Nástroj a materiál	Hrubování		Na čisto	
	Řezná rychlost $v_c$ [m/min]	Posuv na otáčku/zub $f_n/f_z$ [mm]	Řezná rychlost $v_c$ [m/min]	Posuv na otáčku/zub $f_n/f_z$ [mm]
Soustružnické nože, SK	100–1000	do 2	150–1000	do 0,2
Frézy, HSS	200	0,06–0,09	300	0,06–0,09
Vrtáky, HSS			30–40	0,1
Závitníky, NO			12–15	

Technologický postup, uvedený v tabulce 9, byl navrhován s ohledem na zvolené dostupné stroje, na kterých je možné tělo statoru vyrobit. Pro tyto stroje byly taktéž zvoleny vhodné nástroje. Chronologické řazení úkonů slouží pro snadnou orientaci v prováděné práci. Stejným způsobem jsou řazeny také nástroje. Zakoupený polotovár se upne do sklíčidla a zarovná se čelo. Následně se vysoustruží přesný průměr na vzdálenost předepsanou na výkresu a sraží se hrana. Toto osazení slouží k ukotvení statoru v bloku motoru a sražení pro snadnou montáž. Nakonec se vysoustruží vnitřní průměr. Takto předpřipravený kus se upíchne a upne se do sklíčidla na pracovním stole frézky. Horní plocha se obrobí na požadovanou výšku a dle výkresu se vyfrézuji drážky. Ty slouží jako prostor pro vinutí cívek. Dále se na boku vyfrézuje rádius, který je natočen vůči přepážce v bloku motoru. Nakonec se vyvrtají díry pro řezání závitů, které se zhotoví ručně pomocí vratidla. Vyrobené tělo statoru je vyobrazeno na obrázku 27.

Tab. 9 Výrobní postup.

<b>Výrobní postup</b>		Název celku: <b>Stator zapalování</b>	Název součástky: <b>Tělo statoru</b>	Číslo výkresu: <b>2023-BP-217800-1</b>
Vyhotoval: <b>Petr Zeman</b>		Kontroloval:	Rozměr polotovaru: Ø100x16-85 ČSN EN 755-2 AlMgSi1 EN AW-082	Číslo listu: 1
Č. op.	Název dílny: Název stroje:	Popis práce:		Nástroje, pomůcky, přípravky:
1/1	Obrobna  Soustruh: TOS SU-50	Zarovnat čelo Soustružit Ø 94 h8 na délku L = 14,5 Srazit hranu 1 x 45° Soustružit Ø 72 na délku L = 22 Upíchnout součást v délce L = 22		<b>S1</b> <b>S2</b> <b>S3</b> <b>S4</b> <b>S5</b> <b>Posuvné měřítko</b> ČSN 25 1238 (0÷150)
2/2	Obrobna  Frézka: Style BT 1500	Upnout součást do sklíčidla za Ø 72 Frézovat dle NC programu F-NC-TELO		<b>F1</b> <b>F2</b> <b>F3</b> <b>Kleštinový upínák:</b> SK40-2/20-70 ER32 DIN 69871 AD <b>Kleština:</b> ER32 – 18 mm DIN6499B <b>Kleština:</b> ER32 – 5 mm DIN6499B <b>Kleština:</b> ER32 – 4 mm DIN6499B <b>Sklíčidlo:</b> Standard DK11-80 DIN 6350
3/3	Zámečnická dílna	Řezat závit 8 x M4 Řezat závit 4 x M5		<b>R1</b> <b>R2</b> <b>Vratidlo:</b> DIN 1814 M1 – M12 <b>Sklíčidlo:</b> Standard DK11-80 DIN 6350
4/4	OTK	Kontrola rozměrů dle výkresu		<b>Posuvné měřítko</b> ČSN 25 1238 (0÷150) <b>Digitální mikrometr</b> DIN 863-1999 (75÷100)



Obr. 27 Vyrobené tělo statoru

## ZÁVĚR

V bakalářské práci byl podrobně rozebrán vývoj zapalování v průběhu výroby všech typů motocyklu Jawa 50. Každá varianta zapalování byla popsána dle dobových servisních manuálů a zobrazena názornými obrázky. Následně byly vyzdvíženy nedostatky zmíněných variant a navržena možná komerční i amatérská řešení problému. Ta byla taktéž popsána včetně jejich slabin. Dále byla navržena nová konstrukce zapalování včetně možností osazení jednotlivými cívkami pro různá palubní napětí, systém zapalování palivové směsi a elektrického výkonu. Pro tuto novou konstrukci byl vytvořen 3D model a výkresová dokumentace těla statoru pomocí počítačové aplikace Autodesk Inventor 2023.

Ve druhé části byla pomocí odborné literatury popsána veškerá technologie nutná k výrobě těla statoru. Vysvětleno bylo dělení hutního materiálu, soustružení čelní, podélné a upichování, frézování čelní i válcové a vrtání, a nakonec výroba závitů zejména ručním způsobem.

Pro výrobu těla byl ve třetí části zvolen polotovár ve formě tlustostěnné trubky z hliníkové slitiny, a její délka při uvažování výroby tří prototypů. Byly vybrány stroje vzhledem k jejich dostupnosti. Jednalo se o hrotový soustruh TOS SU-50 a CNC frézku Style BT 1500. Dále byly zvoleny vhodné nástroje pro výrobu. Pro soustružení to byly nože s pájenými destičkami ze slinutých karbidů. Pro frézování byla zvolena válcová fréza z rychlořezné oceli. Vrtání, které taktéž probíhá na frézce je prováděno vrtáky z rychlořezné oceli. V poslední řadě byly zvoleny závitníky z nástrojové oceli pro ruční vratidlo. S využitím zmíněných strojů a nástrojů byl sestaven technologický postup výroby a dle něj bylo tělo statoru vyrobeno.



---

## SEZNAM POUŽITÝCH ZDROJŮ

1. ŠEVČÍK, Ladislav. Jawa 50 typ 550 Pionýr („pařez“). In: *JAWA 50 PIONÝR* [online]. WordPress, 2023 [cit. 2023-03-13]. Dostupné z: <https://www.jawa-50.cz/clanek/jawa-50-typ-550-pionyr-parez-informace-a-vyvoj-prototypy-export.html>
  2. ŠEVČÍK, Ladislav. Jawa 50 typ 555 „Pionýr“. In: *JAWA 50 PIONÝR* [online]. WordPress, 2023 [cit. 2023-03-13]. Dostupné z: <https://www.jawa-50.cz/clanek/motocykl-jawa-50-typ-555-pionyr.html>
  3. ŠEVČÍK, Ladislav. Jawa 50 typ 05 „Pionýr“. In: *JAWA 50 PIONÝR* [online]. WordPress, 2023 [cit. 2023-03-13]. Dostupné z: <https://www.jawa-50.cz/clanek/jawa-50-typ-05-pionyr-informace-vyvoj-prototypy-export.html>
  4. ŠEVČÍK, Ladislav. Jawa 50 typ 20 (Pionýr). In: *JAWA 50 PIONÝR* [online]. WordPress, 2023 [cit. 2023-03-13]. Dostupné z: <https://www.jawa-50.cz/clanek/jawa-50-typ-20-pionyr-a-21-sport-informace-a-vyvoj-prototypy-export.html>
  5. ŠEVČÍK, Ladislav. Jawa 50 typ 21 Sport. In: *JAWA 50 PIONÝR* [online]. WordPress, 2023 [cit. 2023-03-13]. Dostupné z: <https://www.jawa-50.cz/clanek/motocykl-jawa-21-sport-pionyr-informace-vyvoj-prototyp-export.html>
  6. Jawa 50 typ 23 Mustang. In: *JAWA 50 PIONÝR* [online]. WordPress, 2023 [cit. 2023-03-13]. Dostupné z: <https://www.jawa-50.cz/clanek/jawa-50-typ-23-mustang-informace-a-vyvoj-prototypy-export.html.html>
  7. *Dielenská příručka: Lahký motocykel Jawa 50*. 1. vydání. Považská Bystrica: Považské strojárne N.P., 1959.
  8. *Dielenská příručka: Jawa 50, typ 05 Jawa 50, typ 20 Jawa 50, typ 21*. 1. vydání. Považská Bystrica: Považské strojárne N.P., 1967.
  9. SOUPRAVA ZAPALOVÁNÍ - SZ86. In: *VAPE spol. s r. o.* [online]. Kroměříž: SOVA NET, S.R.O., 2023 [cit. 2023-02-26]. Dostupné z: <https://eshop.vape.cz/cs/souprava-zapalovani-sz86-a-sz86>
  10. ŠEVČÍK, Ladislav. Čtyřpólový (čtyřcívkový) stator zapalování. In: *JAWA 50 PIONÝR* [online]. WordPress, 2023 [cit. 2023-02-26]. Dostupné z: <https://www.jawa-50.cz/clanek/tuning-ctyrpolove-ctyrcivkove-zapalovani-magneto-pionyr.html>
  11. HUMÁR, Anton. *TECHNOLOGIE I: TECHNOLOGIE OBRÁBĚNÍ - 2 . část: Studijní opory pro magisterskou formu studia* [online]. VUT v Brně, Fakulta strojního inženýrství, 2004, 95 s. [cit. 2023-03-05].
  12. HUMÁR, Anton. *TECHNOLOGIE I: TECHNOLOGIE OBRÁBĚNÍ - 1 . část: Studijní opory pro magisterskou formu studia* [online]. VUT v Brně, Fakulta strojního inženýrství, 2003 [cit. 2023-03-05]. Dostupné z: [http://ust.fme.vutbr.cz/obrabeni/studijni-opory/TI\\_TO-1cast.pdf](http://ust.fme.vutbr.cz/obrabeni/studijni-opory/TI_TO-1cast.pdf)
  13. ŘASA, Jaroslav a Vladimír GABRIEL. *Strojírenská technologie 3*. 2. vyd. Praha: Scientia, 2005. ISBN isbn80-7183-337-1.
  14. EN AW-6082 - Hliník Kruhové trubky - 100x16 mm. In: *Alumeco Group* [online]. Brno: Alumeco CZ s.r.o., 2023 [cit. 2023-04-14]. Dostupné z: <https://www.alumeco.cz/hlink/profilu/kruhove-trubky/en-aw-6082/100-x-16-mm/p/10001291/10000569>
  15. *Hrotový soustruh SU-50* [online]. 1. vydání. Čelákovice: TOS Čelákovice N.P., 1969 [cit. 2023-04-14]. Dostupné z: [https://stachura.cz/novy/data/soustruhTOS\\_SU50.pdf](https://stachura.cz/novy/data/soustruhTOS_SU50.pdf)
-

16. CNC frézka STYLE BT 1500. In: *STYLE CNC Machines* [online]. Dvůr Králové nad Labem: STYLE CNC MACHINES CZ S.R.O, 2023 [cit. 2023-04-14]. Dostupné z: <https://www.stylecncmachines.cz/cnc-frezka-style-bt-1500/#technicke-udaje>
  17. TumliKOVO: Metal Cutting Technologies. In: *Řezné podmínky nástrojů* [online]. WordPress, 2010 [cit. 2023-05-18]. Dostupné z: <http://www.tumlikovo.cz/rubriky/rezne-podminky-nastroju/>
-

---

**SEZNAM POUŽITÝCH SYMBOLŮ A ZKRATEK**
**Symbols**

Označení	Legenda	Jednotka
$v_c$	Hlavní řezná rychlost	$[m \cdot \text{min}^{-1}]$
$v_f$	Posuvová rychlost	$[m \cdot \text{min}^{-1}]$
$v_e$	Efektivní rychlost řezného pohybu	$[m \cdot \text{min}^{-1}]$
$a_p$	Šířka záběru ostří	[mm]
$b_D$	Jmenovitá šířka třísky	[mm]
$h_D$	Jmenovitá tloušťka třísky	[mm]
$A_D$	Jmenovitý průřez třísky	$[mm^2]$
$D$	Průměr obráběné plochy/nástroje	[mm]
$d$	Průměr obrobené plochy	[mm]
$n$	Otáčky obrobku	$[\text{min}^{-1}]$
$f$	Posuv na otáčku obrobku	[mm]
$L$	Délka obráběné plochy	[mm]
$l$	Délka obrobené plochy	[mm]
$f_n$	Posuv na jednu otáčku nástroje	[mm]
$f_z$	Posuv na jeden zub	[mm]
$h_i$	Tloušťka třísky	[mm]
$A_{Di}$	Jmenovitý průřez třísky pro polohu zubu	$[mm^2]$
$z$	Počet zubů (břitů) nástroje	[-]
$B$	Šířka drážky	[mm]
$H$	Hloubka drážky	[mm]
$R$	Poloměr vybrání	[mm]
$\kappa_r$	Nástrojový úhel nastavení hlavního ostří	$[\circ]$
$\varphi_i$	Úhel posuvového pohybu	$[\circ]$
$\varnothing$	Průměr válcové plochy	[mm]

**Zkratky**

Označení	Legenda
SK	Slinutý karbid
HSS	Rychlořezná ocel
NO	Nástrojová ocel
OTK	Odbor technické kontroly
CNC	Computer numerical control
ČSN	Česká státní norma
DIN	Deutsches Institut für Normung
Mk	Morse kužel

---

## **SEZNAM PŘÍLOH**

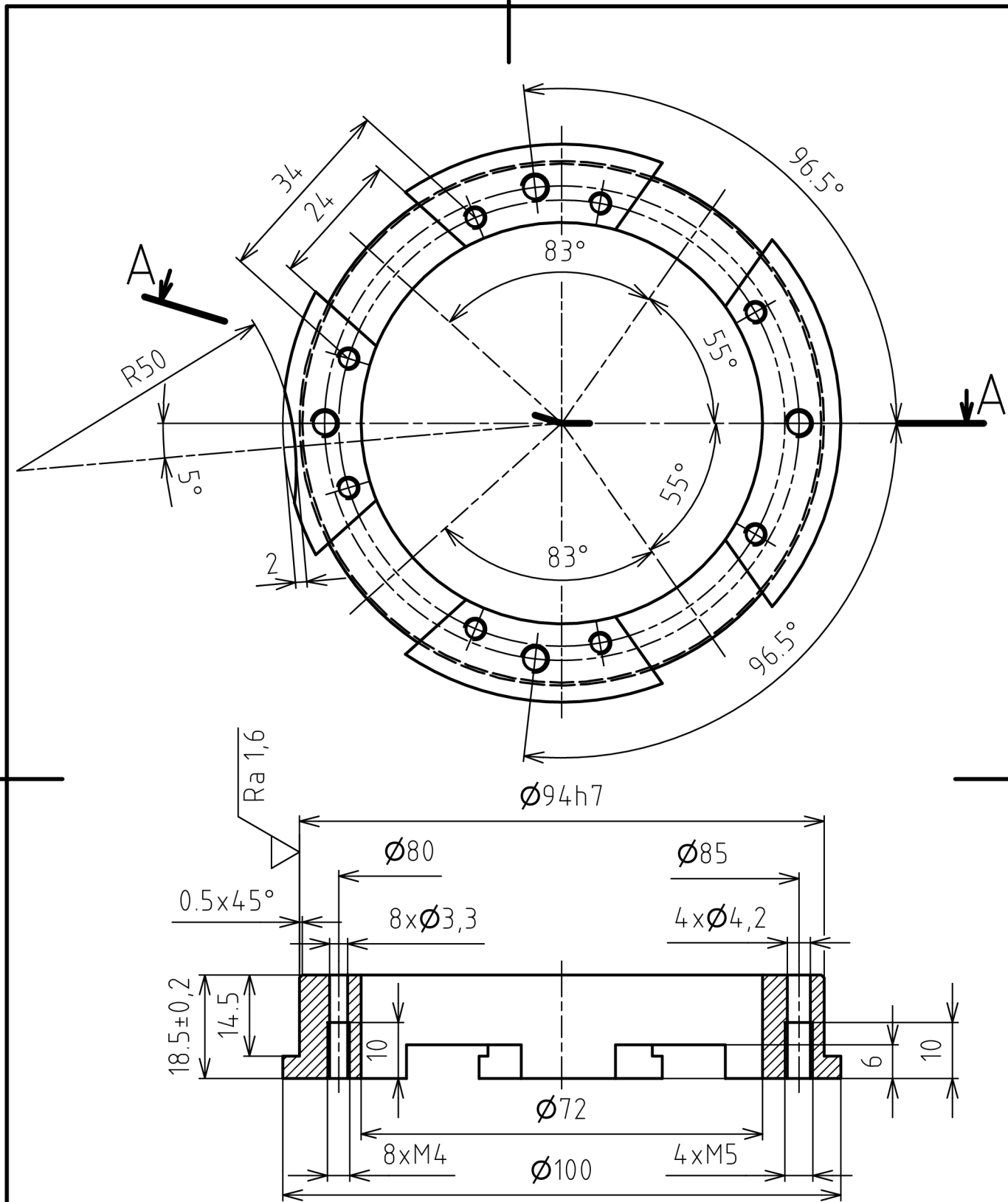
Příloha 1 NC program – F-NC-TELO

## **SEZNAM VÝKRESŮ**

Tělo statoru            2023-BP-217800-1

---

1. část	2. část	3. část
G21 G54 G98 G40 G80 G49 G90 ; ;FREZA 18 F1 T1 M06 G43 H1 S3600 F600 ; G0 X-65 Y43 Z50 M03 M08 Z0 G1 X0 Y43 G2 X0 Y-43 R43 X0 Y43 R43 G0 Z20 G41 D1 G0 X31.784 Y53.233 Z-6 G1 X8.01 Y26.83 G3 X25.846 Y10.771 R12 G1 X49.619 Y37.174 G0 Z20 X56.71 Y-25.059 Z-6 G1 X27.606 Y-4.681 G3 X13.84 Y-24.34 R12 G1 X42.944 Y-44.719 G0 Z20 X-42.944 Y-44.719 Z-6 G1 X-13.84 Y-24.34 G3 X-27.606 Y-4.681 R12 G1 X-56.71 Y-25.071 G0 Z20 X-49.619 Y37.174 Z-6 G1 X-25.846 Y10.771 G3 X-8.01 Y26.83 R12 G1 X-31.784 Y53.233 G0 Z20 X-23.316 Y49.86 Z-6 G3 X14.303 Y53.151 R50 G0 Z20 G40 M05 M09 ; ;VRTAK4,2 F3 T2 M06 G43 H2 S3000 F300	G0 X0 Y42.5 Z20 M03 M08 G0 Z5 G1 Z-18 G0 Z20 Y-42.5 Z5 G1 Z-18 G0 Z20 X-42.227 Y4.811 Z5 G1 Z-18 G0 Z20 X42.227 Z5 G1 Z-18 G0 Z20 G40 M05 M09 ; ;VRTAK 3.3 F2 T3 M06 G43 H3 S3800 F300 G0 X11.594 Y38.283 Z20 M03 M08 Z5 G1 Z-17 G0 Z20 X38.861 Y15.532 Z20 Z5 G1 Z-17 G0 Z20 X19.909 Y-34.693 Z20 Z5 G1 Z-17 G0 Z20 X-19.909 Y-34.693 Z20 Z5 G1 Z-17 G0 Z20 X-39.41 Y-6.842 Z20 Z5 G1 Z-17 G0 Z20	X-36.861 Y15.532 Z20 Z5 G1 Z-17 G0 Z20 X-11.594 Y38.283 Z20 Z5 G1 Z-17 G0 Z20 G40 M05 M09 ; ;ODJEZD G0 X0 Y200 Z300 ; M30



Drsnost povrchu 		Hrany 		Měřitko <b>1:1</b>		Přesnost ISO 2768-mH 	
Materiál EN AW-082 Polotovar Ø100x16-85 ČSN EN 755-2		Hmotnost 0,9 kg		Sestava Chráněno podle ISO 16016			
	Druh dokumentu VÝKRES SOUČÁSTI			Název <h1>TĚLO STATORU</h1>			
	Kreslil ZEMAN PETR						
	Schválil			Číslo dokumentu			
	Datum vydání 14.5.2023			<h2>2023-BP-217800-1</h2>			