



VYSOKÉ UČENÍ TECHNICKÉ V BRNĚ

BRNO UNIVERSITY OF TECHNOLOGY

FAKULTA STROJNÍHO INŽENÝRSTVÍ

FACULTY OF MECHANICAL ENGINEERING

ÚSTAV VÝROBNÍCH STROJŮ, SYSTÉMŮ A ROBOTIKY

INSTITUTE OF PRODUCTION MACHINES, SYSTEMS AND ROBOTICS

NÁVRH ELEKTROMAGNETU PRO MANIPULACI S BŘEMENEM

DESIGN OF ELECTROMAGNET FOR HANDLING THE LOAD

BAKALÁŘSKÁ PRÁCE

BACHELOR'S THESIS

AUTOR PRÁCE

AUTHOR

Filip Mišún

VEDOUCÍ PRÁCE

SUPERVISOR

Ing. Rostislav Huzlík, Ph.D.

BRNO 2018

Zadání bakalářské práce

Ústav:	Ústav výrobních strojů, systémů a robotiky
Student:	Filip Mišún
Studijní program:	Strojírenství
Studijní obor:	Základy strojního inženýrství
Vedoucí práce:	Ing. Rostislav Huzlík, Ph.D.
Akademický rok:	2017/18

Ředitel ústavu Vám v souladu se zákonem č.111/1998 o vysokých školách a se Studijním a zkušebním řádem VUT v Brně určuje následující téma bakalářské práce:

Návrh elektromagnetu pro manipulaci s břemenem

Stručná charakteristika problematiky úkolu:

Předmětem práce je návrh malého válcového elektromagnetu, který by umožnil manipulaci s malými břemeny například pomocí robotů. V rámci práce bude provedena literární rešerše na téma magnetických a elektromagnetických efektorů. Poté student navrhne na základě zadaných parametrů malý elektromagnet, který se následně vyrobí a provede jeho měření.

Cíle bakalářské práce:

- Literární rešerše na téma elektromagnety pro manipulaci s břemeny.
- Návrh elektromagnetu a jeho ověření pomocí metody konečných prvků.
- Výroba elektromagnetu.
- Experimentální ověření vlastností pomocí měření.

Seznam doporučené literatury:

MAYER, D. a ULRYCH, B. Elektromagnetické aktuátory. Praha: BEN - technická literatura, 2008. ISBN 978-80-7300-216-9.

BRANČÍK, L.: Elektrotechnika 1 - přednášky, Brno, FEKT Vysoké učení technické v Brně, 2004

SEDLÁČEK, J., STEINBAUER, M. Elektrotechnika 1 - sbírka příkladů, Brno, FEKT Vysoké učení technické v Brně, 2017

Termín odevzdání bakalářské práce je stanoven časovým plánem akademického roku 2017/18

V Brně, dne

L. S.

doc. Ing. Petr Blecha, Ph.D.
ředitel ústavu

doc. Ing. Jaroslav Katolický, Ph.D.
děkan fakulty

ABSTRAKT

Cílem této bakalářské práce je navrhnout elektro-permanentní magnetický koncový efektor pro robotický manipulátor, umožňující manipulaci převážně s plechovými díly o malé tloušťce. Práce je rozdělena do několika částí. Na úvod je zpracován základní princip elektromagnetismu a krátká literární rešerše zabývající se manipulačními efekty. Další částí je samotný návrh vlastního řešení. V poslední části je popsána výroba a měření reálných vlastností elektro-permanentního magnetu.

ABSTRACT

Goal of this bachelor thesis is to design an electro-permanent magnetic end effector for robotic manipulator, which allows manipulation with mostly metal plates of small thickness. Elaboration is divided into several sections. At the beginning are elaborated basic principles of electromagnetism, followed by short literary research about handling effectors. Next part proposes my own solution. In the last part, manufacturing is described and real properties of electro-permanent magnet are measured.

KLÍČOVÁ SLOVA

Elektromagnet, elektro-permanentní magnet, magnetický koncový efektor, FEMM, robotický manipulátor, výkon elektromagnetu, odtrhová síla elektromagnetu.

KEYWORDS

Electromagnet, electro-permanent magnet, magnetic end effector, FEMM, robotic manipulator, electromagnetic power, tearing force of electromagnet.

BIBLIOGRAFICKÁ CITACE

MIŠŮN, F. *Návrh elektromagnetu pro manipulaci s břemenem*. Brno: Vysoké učení technické v Brně, Fakulta strojního inženýrství, 2018. 58 s. Vedoucí bakalářské práce Ing. Rostislav Huzlík, Ph.D..

PODĚKOVÁNÍ

Rád bych poděkoval vedoucímu své bakalářské práce Ing. Rostislavu Huzlíkovi, Ph.D. za odborné a metodické vedení, věcné připomínky a rady při zpracovávání této bakalářské práce. Dále bych chtěl poděkovat panu doc. Vlachovi za cennou konzultaci při výpočtech vedení tepla a panu Ing. Tůmovi, Ph.D. za pomoc při výrobě potřebných dílů.

ČESTNÉ PROHLÁŠENÍ

Prohlašuji, že tato práce je mým původním dílem, zpracoval jsem ji samostatně pod vedením Ing. Rostislava Huzlíka, Ph.D. a s použitím literatury uvedené v seznamu.

V Brně dne 24.5.2018

.....
Mišún Filip

OBSAH

1	ÚVOD	13
2	ELEKTROMAGNETISMUS	15
2.1	Feromagnetický materiál	15
3	LITERÁRNÍ REŠERŠE	17
3.1	Elektromagnet	17
3.2	Permanentní magnet	17
3.3	Elektro-permanentní magnet	18
3.4	Jeřábové elektro-magnetické manipulátory	19
3.4.1	Obdélníkový magnet	19
3.4.2	Dvoupólový magnet	19
3.4.3	Magnet na cívky	19
3.4.4	Magnet na svazky	20
3.4.5	Šrotový magnet	20
3.5	Elektromagnety pro robotické manipulátory	21
3.5.1	Mechanické efekty	22
3.5.2	Podtlakové efekty	23
3.5.3	Magnetické efekty	23
3.5.4	Elektromagnetické efekty	24
4	NÁVRH ELEKTROMAGNETU	26
4.1	Výběr permanentního magnetu	26
4.2	Velikost proudu	26
4.3	Simulační prostředí	27
4.4	Konstrukční řešení	27
4.5	Určení velikosti cívky	29
4.6	Poloha cívky vůči středu	30
4.7	Výpočet odporu drátu a napětí	32
4.8	Simulace s využitím programu Matlab	33
4.9	Ověření odtrhové síly	35
4.10	Výpočet zvýšení teploty elektro-permanentního magnetu	36
5	VÝROBA ELEKTROMAGNETU	38
6	MĚŘENÍ REÁLNÝCH VLASTNOSTÍ	40
7	ZÁVĚR	41
8	SEZNAM POUŽITÝCH ZDROJŮ	42
9	SEZNAM POUŽITÝCH SYMBOLŮ, OBRÁZKŮ, TABULEK A PŘÍLOH ..	44
9.1	Seznam tabulek	44
9.2	Seznam obrázků	44
9.3	Seznam použitých symbolů	46
9.4	Seznam příloh	47
10	PŘÍLOHY	48

1 ÚVOD

Tato bakalářská práce se věnuje konstrukčnímu návrhu a výrobě elektromagnetu pro manipulaci s břemeny. V první části je popsán základní princip fungování elektromagnetu. Druhá část je literární rešerše, která se věnuje využití elektromagnetů v praxi a jejich použití na robotických manipulátorech, včetně porovnání s alternativními manipulačními efekty. Následuje část samotného návrhu elektromagnetu za použití výpočetního programu Finite Element Method Magnetics, dále jen FEMM a optimalizace návrhu s cílem dosažení co možná nejlepších parametrů. V páté části práce se zabývá samotnou výrobou elektromagnetu. Poslední kapitola je věnována porovnání reálných naměřených vlastností navrhnutého elektromagnetu s hodnotami získanými výpočtovou simulací a zjednodušeným numerickým výpočtem.

2 ELEKTROMAGNETISMUS

Základní princip, proč můžou elektromagnety fungovat je ten, že proud protékající vodičem indukuje kolem daného vodiče magnetické pole, viz obrázek 1. Tento jev se nazývá elektromagnetismus. V klasickém elektromagnetismu je elektromagnetické pole popsáno sadou rovnic známých jako Maxwellovy rovnice a elektromagnetická síla je daná Lorentzovým silovým zákonem. [1]

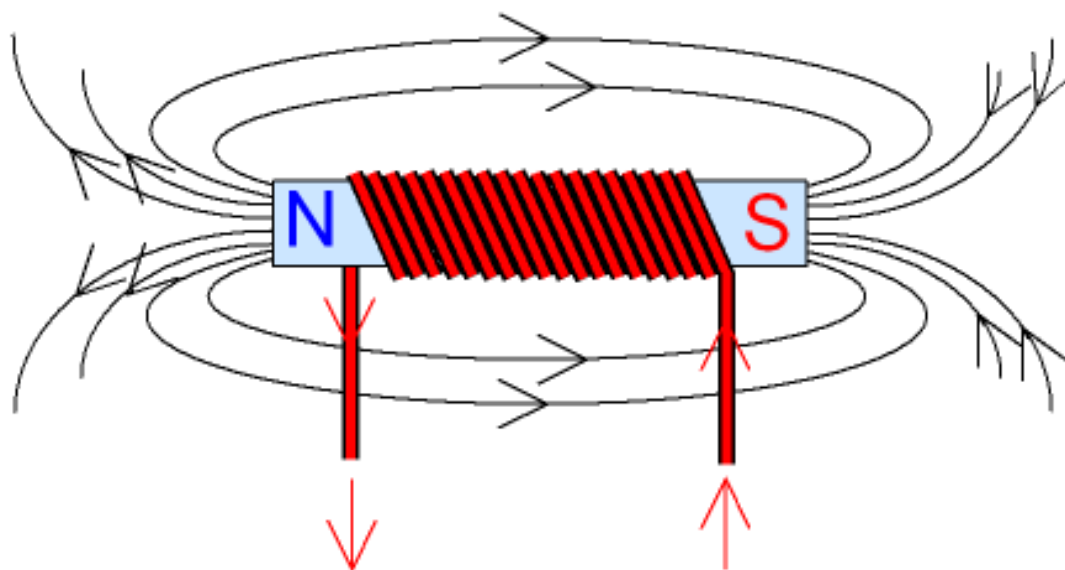
$$\vec{F} = q(\vec{E} + \vec{v} \times \vec{B}) \quad (2.1)$$

Tato síla (2.1) je (kromě gravitace) téměř výlučně zodpovědná za prakticky všechny jevy pozorované v každodenním životě. Skoro všechny interakce mezi atomy jsou způsobeny elektromagnetickou silou působící na elektricky nabitě protony a elektrony v atomech.

Síla buzená rovným vodičem je však zanedbatelná, proto se z vodiče vytváří cívka (solenoid), jelikož magnetická indukce je přímo úměrná počtu smyček cívky s výjimkou okrajů, kde je slabší a rozbíhá se.

$$B = \mu_0 \cdot I \cdot n \quad (2.2)$$

Tato síla však stále není dostatečná, proto se ještě přidává feromagnetické jádro. Toto jádro pak mnohonásobně zvyšuje magnetický tok.

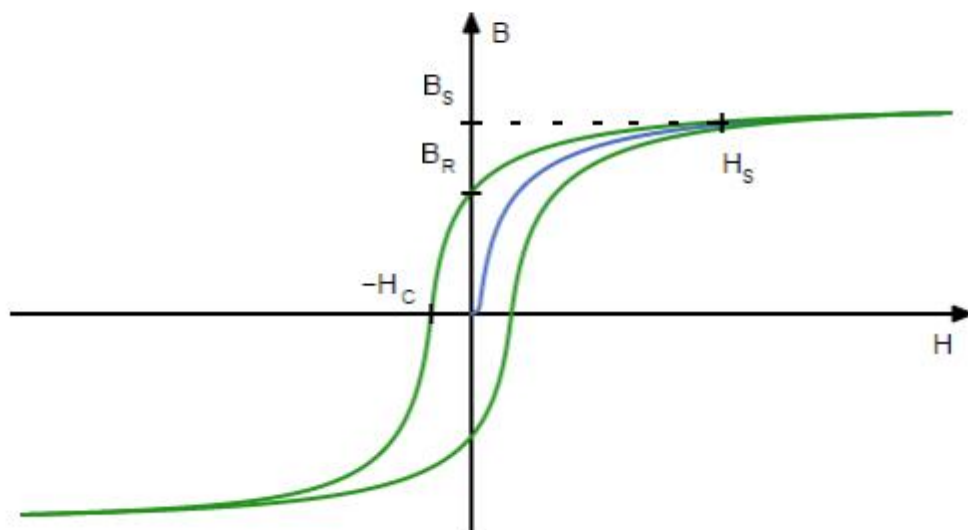


Obr. 1) Cívka indukující magnetické pole [2]

2.1 Feromagnetický materiál

Jak již bylo zmíněno, k výrobě jádra pro elektromagnet se používá feromagnetický materiál. Jestliže působí na daný magnetický materiál vnější magnetické pole, buzené například protékajícím proudem v budící cívce o intenzitě H , dochází k interakci, jež se v případě feromagnetického materiálu projeví pouze malým zeslabením magnetické indukce B v materiálu. Tato závislost není lineární a je pro každý materiál odlišná. Magnetická indukce

B je však závislá na více faktorech, svou roli také hraje předchozí stav feromagnetika, přičemž vzniká jev, nazývaný se magnetická hystereze, viz obrázek 2. Můžeme si zde povšimnout několika důležitých bodů. Bod H_S a jemu příslušná hodnota B_S označuje účinnou mez sycení daného materiálu. Remanentní magnetická indukce B_R označuje zbytkový magnetismus, který zůstane v jádru po vymizení dříve působícího magnetického pole. Koercivita H_C je potřebná síla k odmagnetování materiálu a ke zrušení remanentní indukce B_R . [3]



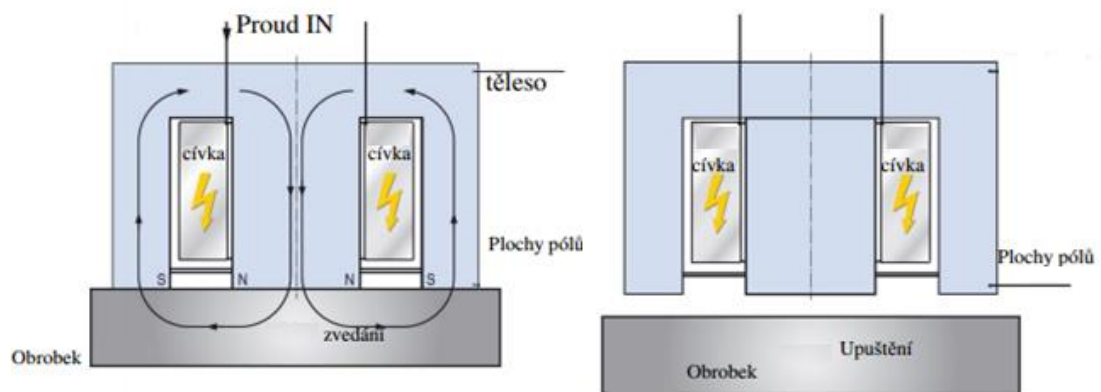
Obr. 2) Hysterezní smyčka cívky s feromagnetickým jádrem, převzato z [21], upraveno

3 LITERÁRNÍ REŠERŠE

Elektromagnety mají v dnešním světě své nezastupitelné místo. Jsou hojně využívány v oblasti elektroniky a elektrotechniky, například jako elektromotory, generátory, transformátory, relé, reproduktory, magnetické zámky nebo indukční vařiče. Dále se využívají přímo k samotné manipulaci s břemeny, čemuž se dále v této práci věnuji.

3.1 Elektromagnet

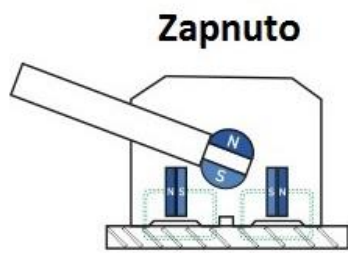
Vyznačuje se silným magnetickým tokem při dané vzduchové mezeře, jednoduchou konstrukcí viz obrázek 3. Má široký rozsah použití, jelikož je s ním možné zvedat jakékoliv tvary, jsme omezení pouze na to, že materiály musí být feromagnetické. Elektromagnety v porovnání s permanentními magnety dosahují vyšší úchopné síly v poměru s hmotností. Nevýhodou je naopak jejich bezpečnost, protože pokud přestaneme dodávat proud, dojde k uvolnění uchopeného předmětu. Proto je nutné, aby každý systém, který využívá elektromagnetů, byl vybaven nouzovým zdrojem energie, díky kterému nedojde při výpadku proudu k uvolnění objektu. V dnešní době se tento způsob již moc nevyužívá, více rozšířenější jsou konstrukce, které kombinují elektromagnety a permanentní magnety.



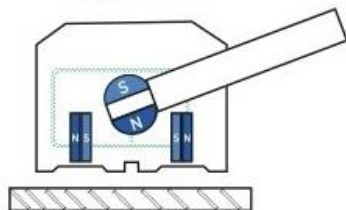
Obr. 3) Schematický řez elektromagnetem, převzato z [4], upraveno

3.2 Permanentní magnet

V praxi je pro manipulaci možné využít i samotných permanentní magnetů. Jejich hlavní výhodou je, že mají vysokou bezpečnost, jelikož fungují i bez přívodu energie. Na druhou stranu je velkou nevýhodou permanentní magnetů fakt, že je nelze vypnout. Odložení břemene na požadované místo se tudíž může uskutečnit několika způsoby. První možností je, že permanentní magnet zkratujeme dalším permanentním magnetem, viz obrázek 4, toto jsou takzvané pákové břemenové magnety, jelikož zkratovací magnet se polohuje pomocí páky. Druhou možností je použití permanentního magnetu, kterému nebude zamezen pohyb v kolmém směru na plochu uchopení, například za pomoci stlačeného vzduchu můžeme magnet oddálit natolik, aby došlo k upuštění břemene, viz obrázek 5.

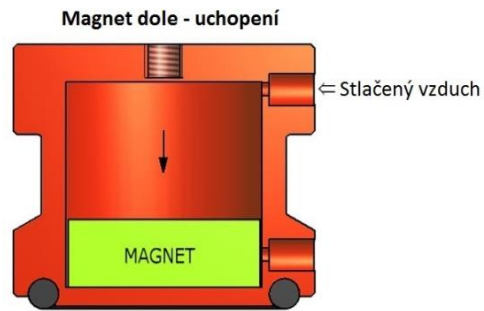


Zapnuto

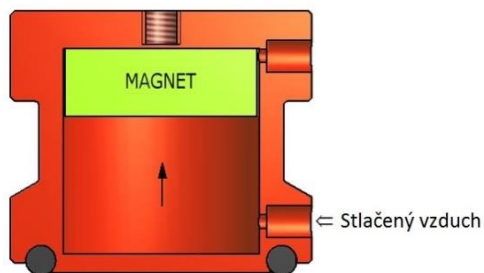


Vypnuto

Obr. 4) Pákový břemenový magnet, převzato z [5], upraveno



Magnet dole - uchopení

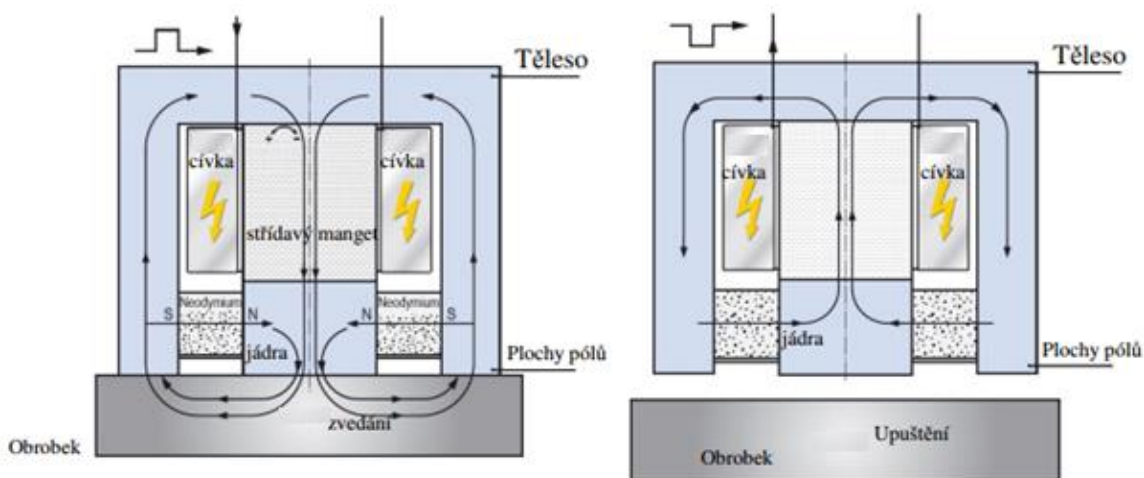


Magnet nahoře - upuštění

Obr. 5) Pneumatically ovládaný magnet, převzato z [6], upraveno

3.3 Elektro-permanentní magnet

Elektro-permanentní magnet, je vybaven mimo elektromagnetu ještě velmi silným většinou neodymovým permanentním magnetem, viz obrázek 6. Výhodou je pak větší úchopná síla při použití stejného proudu jako u elektromagnetu, dalším pozitivem je, že v některých případech není potřeba používat nouzový zdroj energie, protože trvalý magnet má přidržovací funkci a elektromagnet bývá, používán pouze při uvolnění objektu. Další pozitivní vlastnost je, že dílec se dá rychle uvolnit. Nevýhodou bývají větší pořizovací náklady a vyšší hmotnost v porovnání s uchopovací silou samotných permanentních magnetů.



Obr. 6) Schematický řez elektro-permanentním magnetem, převzato z [4], upraveno

3.4 Jeřábové elektro-magnetické manipulátory

Magnetické traverzy mají oproti jiným způsobům manipulace výhodu, a to v jednoduchosti upínání s minimální potřebou lidského nasazení. Pro nižší hmotnosti, tj. břemena do 0,5 tuny se používají převážně permanentní magnety. Pro těžší břemena se používají právě magnetické traverzy osazené elektromagnety. Nejčastěji se jedná o manipulaci s tabulemi plechů nebo svazky trubek o větších délce a hmotnostech (velkosklady hutních materiálů, hutní průmysl). Jednou z výhod elektromagnetů je, že nabízejí možnost listování, což znamená, možnost volit počet zvedaných plechů. S ohledem na bezpečnost musí být každý elektromagnet vybaven záložním zdrojem, aby nedošlo uvolnění břemene při náhlém výpadku proudu. [7] Podle typu určení se elektromagnetické traverzy dělí do několika skupin. [4]

3.4.1 Obdélníkový magnet

Tento magnet může využívat čistě elektro nebo elektro-permanentního magnetu. Existuje více velikostí, ty největší dosahují zvedací kapacity až 60 tun. Nejčastěji se používá k manipulaci s deskami, viz obrázek 7, bloky a plechy ve svazcích, popřípadě jednotlivě uloženými. Je možné jej aplikovat při vysokých teplotách.



Obr. 7) Manipulace s monobloky [4]

3.4.2 Dvoupólový magnet

Stejně jako u předešlého typu může být ke konstrukci použit pouze elektromagnet nebo elektro-permanentní magnet. Zvedací kapacita je nižší než u obdélníkového magnetu, používá se k manipulaci s profily, nosníky a kruhovými materiály, které jsou dlouhé a štíhlé.

3.4.3 Magnet na cívky

Konstruován obdobně jako ostatní, tento magnet se běžně používá jako přístroj se zvedací kapacitou kolem 35 tun. Magnet je určen k manipulaci s cívkami, a to jak s horizontálním tak i vertikálním otvorem. Je vhodný i pro lisované cívky, viz obrázek 8.



Obr. 8) Horizontální uchopení cívky pásoviny [4]

3.4.4 Magnet na svazky

Tento typ magnetu využívá ve své konstrukci pouze elektromagnetů. Zvedací kapacita se pohybuje kolem 10 tun. Je vhodný na svazky betonářské oceli, trubky, profily jakožto i plechy, přičemž operátor má možnost volit kolik plechů bude najednou zvednuto.

3.4.5 Šrotový magnet

Tento magnet slouží k manipulaci se šrotem z brusiva, šrotem z odlitků nebo litinovým odpadem, viz obrázek 9. V převážné většině se jedná o radiální elektromagnet. Zvedací kapacita se pohybuje většinou kolem 35 tun.



Obr. 9) Šrotový elektromagnet [4]

3.5 Elektromagnety pro robotické manipulátory




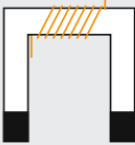
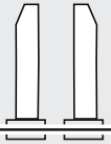
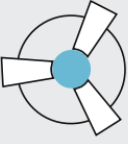

Průmyslové roboty nebo manipulátory, viz obrázek 10, jsou otevřené kinematické řetězce, které umožňují pohybovat s pracovní jednotkou, která tento řetězec uzavírá. Pohyb může být translační nebo rotační. Existuje několik hlavních skupin koncových efektorů, ty hlavní jsou manipulační, mezi které patří právě i magnetické efekторы, dále pak existují technologické, kombinované, speciální hlavice. [8]



Obr. 10) Kinematický řetězec s koncovým efektořem [9]

Manipulační neboli úchopové hlavice slouží k přesouvání objektu mezi různými manipulačními polohami po požadovaných trajektoriích. Hlavice jsou většinou navrhovány cíleně pro určitý tvarový objekt popřípadě skupinu objektů. Existuje několik možností, viz obrázek 11, jak lze dosáhnout pevného uchopení. Podle charakteru styku rozlišujeme tři základní skupiny:

- mechanické
- podlahové
- magnetické

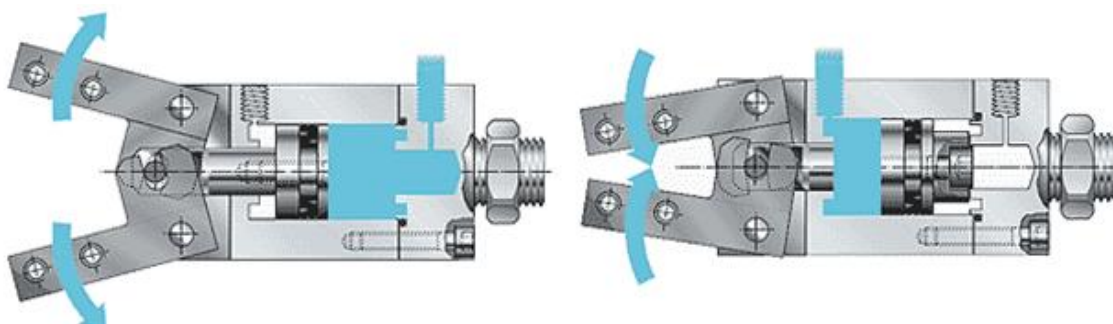
mechanické efektory		podtlakové efektory	magnetické efektory
nůžkové	vidlicové		elektromagnetické
			
rovnoběžné kleště	3-bodové		permanentní magnet
			

Obr. 11) Základní rozdělení mechanických efektorů [10], upraveno

3.5.1 Mechanické efektory

Existují dvě hlavní možnosti provedení, použity mohou být pasivní nebo aktivní prvky. Nejjednodušší možnost je použití pasivních prvků, převážně se jedná pouze o různé prizmatické lůžka, háky a podpěry, které slouží pouze k podebrání, přenesení a odložení součástky. Za pasivní se považují i konstrukce s odpruženými čelistmi kdy k uchopení dochází najetím na objekt a vyjmutí probíhá za pomoci například jednosměrné západky na zásobníku.

Na rozdíl od pasivních hlavic, ty aktivní jsou vybaveny pohyblivými čelistmi, které může obsluha ovládat. Pohyb je realizován pomocí různých druhů a typů motorů, mezi ty základní patří lineární, především pneumatické a hydraulické válce a rotační, mezi které patří pneumatické a hydraulické motory, a elektromotory. Existuje mnoho druhů tvarů a počtu čelistí, nejpoužívanější jsou v praxi pouze dva prvky (čelisti), viz obrázek 12, které se pohybují směrem k sobě a od sebe pomocí rotačního nebo translačního pohybu. [11]



Obr. 12) Úchopná hlavice s pneumatickým pohonem [12]

3.5.2 Podtlakové efekty

Tento způsob uchopení využívá podtlaku vytvořeného mezi předmětem a přísavkou. Podtlaku jde docílit více způsoby. Je možné použít pasivních prvků. Jedná se o pružné deformační přísavky, viz obrázek 13. Princip fungování je jednoduchý, k uchopení předmětu dochází tak, že se přísavka přitlačí na povrch předmětu a tím se pružně zdeformuje a po nadzvednutí se vytvoří podtlak. Sejmutí může probíhat například tangenciálním pohybem ve směru přísavky. Někdy jsou tyto přísavky vybaveny odpruženým pístem, který napomáhá vytvořit větší podtlak. [13]



Obr. 13) Pasivní podtlaková deformační přísavka [13]

Pokud není možné použít pasivní podtlakové efekty, lze použít efekty aktivní, kde se podtlak vytváří pomocí ejektoru nebo vývěvy. U úchopných hlavic s ejektorem je možné připojit více podtlakových komor najednou, aniž by došlo ke vzájemnému ovlivňování z důvodu možné netěsnosti některé z komor, na rozdíl od hlavic, které jsou připojeny k vývěvě, kde se proto nedoporučuje připojovat více komor k jedné vývěvě. Další výhodou ejektorových hlavic je nižší cena, nicméně mají větší spotřebu vzduchu, proto se tedy hodí pouze pro menší uchopné hlavice. [14] Vakuové hlavice se používají k manipulaci rozměrnější plechů a plastových výlisků.

3.5.3 Magnetické efekty

I v tomto případě existují dvě hlavní skupiny. Pokud je při konstrukci použit pouze permanentní magnet, jedná se pasivní skupinu, pokud je však použit elektromagnet, popřípadě kombinace obou, jedná se o prvek aktivní. Pasivní prvky jsou osazeny permanentními magnety, které jsou svým tvarem přizpůsobeny potřebné síle a tvaru součásti určené k manipulaci. Uvolnění předmětů z hlavice se provádí obdobně jako u pasivních mechanických hlavic, stažení je nejlépe provádět tangenciálně k magnetům. Nevýhodou těchto hlavic je, že zachycují i jiné feromagnetické předměty, především drobné nečistoty, což může ovlivnit požadovanou polohu přenášených součástí. Používají se převážně k manipulaci plechových výlisků, kroužků, podložek a podobně. [14]

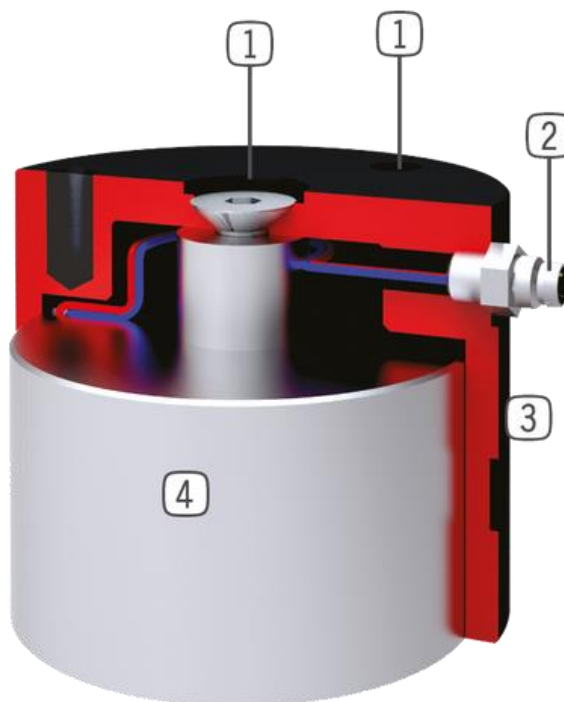
3.5.4 Elektromagnetické efekty

Tyto efekty jsou založeny na principu buzení magnetického pole protékajícím proudem, viz kapitola 2.1. Na rozdíl od elektromagnetů jeřábových je velký důraz kladen na to, aby byl poměr výkonu vzhledem k jejich hmotnosti co možná nejlepší. Hlavní výhody elektromagnetů jsou:

- možnost uchopit součást pouze za jednu stranu
- není potřeba rozdílné konstrukce pro různé velikosti materiálů
- lze uchopit i díly s dírami

Na druhou stranu může být nevýhodou například fakt, že při rychlém pohybu robotické ruky, je šance že dojde k sesunutí předmětu z elektromagnetu, navíc pokud je součást například znečištěna olejem po obrábění. Elektromagnety jsou také náchylné na znečištění kovovými třískami, které pak mohou mít za následek špatné uchopení součástí.

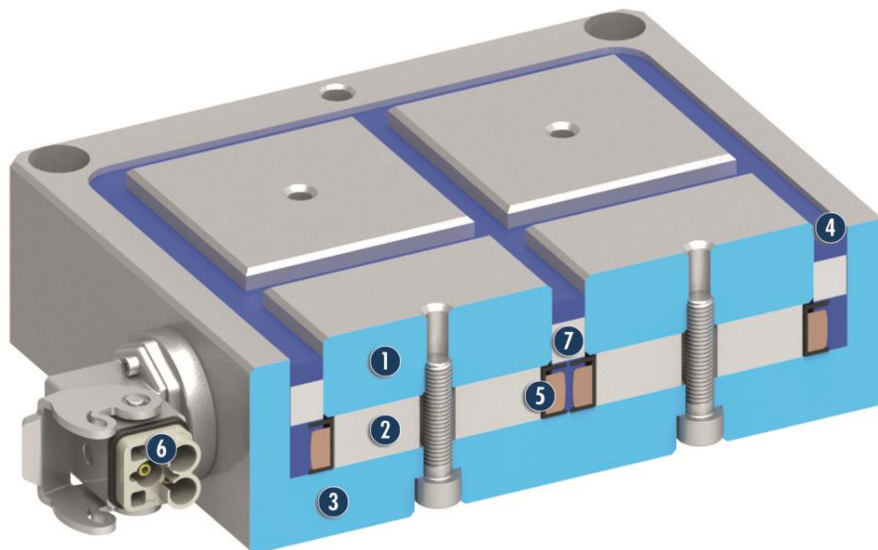
Velice častá konstrukce je za použití permanentního magnetu, přičemž elektromagnet se využívá jen pro resetování přitahující síly, to znamená při uchopování a odkládání součástí. Díky tomu, je zachována vysoká bezpečnost a není zapotřebí nouzového zdroje elektrické energie. Jejich konstrukce může být rozdílná. Nejjednodušší bývá provedení radiální, viz obrázek 14.



Obr. 14) Elektro-permanentní radiální magnet [15]

- Legenda:
- 1 - Montážní a poziční šroub
 - 2 - Přívod energie
 - 3 - Lehké a pevné hliníkové pouzdro
 - 4 - Solenoid s elektrickým vypínačem

Pokud však chceme manipulovat s většími díly, musíme použít těchto elektromagnetů více, aby bylo zamezeno průhybu, například u plechů, nebo můžeme použít některé z plošných elektromagnetů, jaký je možno vidět na obrázku 15. Pokrývají velkou plochu, avšak jsou dostatečně lehké, aby nedošlo k omezení, co se dynamiky stroje týče. Energeticky jsou také tyto elektro-permanentní magnety výhodnější, jelikož elektrický proud je potřeba pouze k magnetizaci a demagnetizaci, nikoliv během samotné manipulace.



Obr. 15) Deskový elektro-permanentní magnet [16]

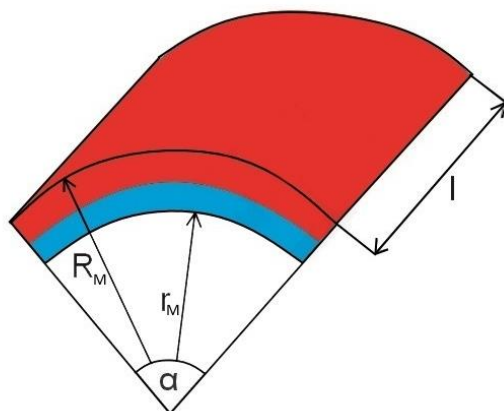
- Legenda:
- 1 - Ocelové póly
 - 2 - ALNiCo-magnet s možností změny polarity
 - 3 - Jednodílné tělo vyrobené z oceli
 - 4 - Ochranná směs ze syntetické pryskyřice
 - 5 - Měděná cívka
 - 6 - Konektor
 - 7 - Neodymový permanentní magnet

4 NÁVRH ELEKTROMAGNETU

Úkolem bylo navrhnout válcový elektromagnet, který po připojení na jednoho z průmyslových robotů, umožní manipulaci převážně s plechovými díly o malé hmotnosti. Z konstrukčního hlediska je třeba brát v úvahu bezpečnost při výpadku proudu, jelikož samotný elektromagnet při výpadku ztrácí svoji funkci, proto volím variantu elektro-permanentního magnetu, kde hlavní přídržnou sílu generuje permanentní magnet a cívka zde slouží pouze k jeho zkratování, tudíž se není potřeba zabírat náhradním zdrojem energie.

4.1 Výběr permanentního magnetu

Permanentní magnet byl zvolen po konzultaci s vedoucím bakalářské práce podle potřebných požadavků, s ohledem na ekonomickou efektivitu. Jedná se o neodymový segmentový permanentní magnet magnetovaný kolmo na plochu, viz obrázek 16 a technické parametry viz tabulka 1.



Obr. 16) Nákres segmentového neodymového magnetu [17]

Tab 1) Hodnoty permanentního magnetu při pokojové teplotě [17]

Vnější průměr R_M	24,2 mm
Vnitřní průměr r_M	21,8 mm
Úhel α	25,71 °
Délka l	15 mm
Magnetické vlastnosti	VMM8SH-N45SH
Minimální koercivita H_c	979kA/m
Hmotnost m	2,9 g

4.2 Velikost proudu

Únosná proudová hustota J pro měděný drát s konstantním proudem je 2,5-3A/mm². Po konzultaci s vedoucím bakalářské práce jsme došli k závěru, že by teoreticky bylo možné zvýšit tuto hranici až na 5,5 A/mm², jelikož proud bude procházet jen v krátkých intervalech,

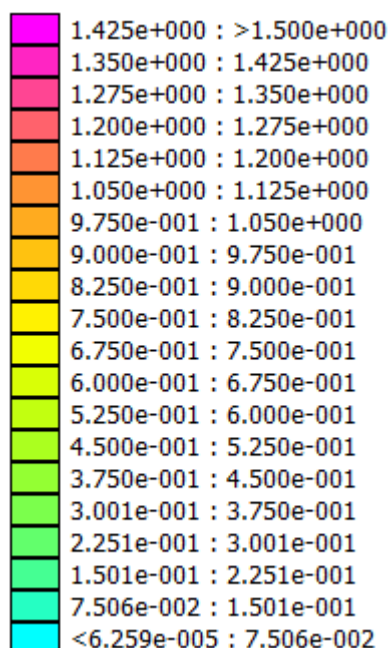
tento fakt následně bude ověřen modelovou simulací, pokud by docházelo k viditelnému přehřívání, je možné například cívku zalít do epoxidu, který lépe odvádí teplo než vzduch. Maximální proud, při dané proudové hustotě je poté 4,3 A při průměru vodiče 1 mm, ten byl zvolen s ohledem pro jednoduché namotání cívky, pokud by byl zvolen drát s větším průměrem, bylo by problematické jej namotat do cívky požadovaného průměru a pokud by byl drát zvolen drát s menším průměrem, nebylo by možné použít tak vysoký proud a tudíž by bylo zapotřebí větší počet závitů, načež by ruční výroba byla náročnější.

4.3 Simulační prostředí

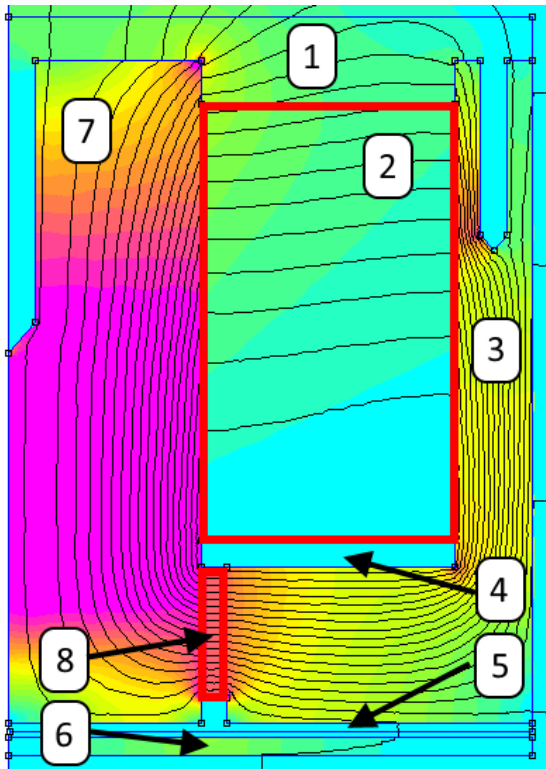
K tomu, aby bylo možné simulovat jednotlivé typy provedení je zapotřebí se nejdříve seznámit s programem FEMM. Je volně ke stažení a obecně program slouží k řešení nízkofrekvenčních elektromagnetických problémů ve 2D, s možností řešení v rovnoběžných nebo v axisymetrických rovinách. Program je schopen řešit lineární nebo nelineární elektrostatické problémy, lineární nebo nelineární časově harmonické magnetické problémy a problémy s vedením tepla v ustáleném stavu. [18]

4.4 Konstrukční řešení

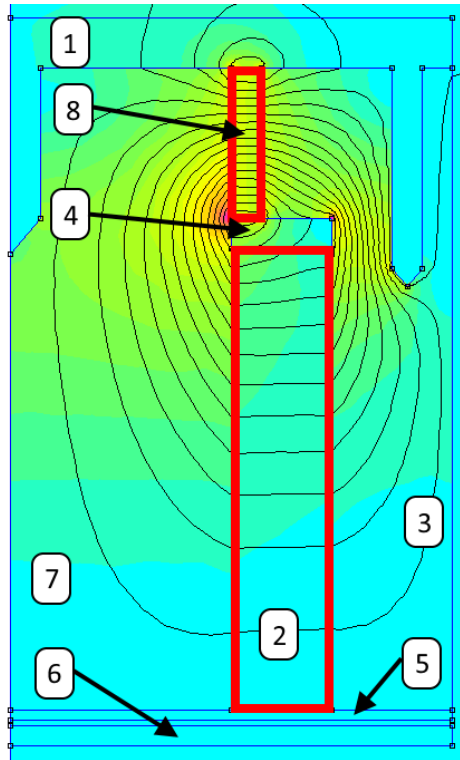
Pro válcový typ elektromagnetu přicházejí v úvahu dva způsoby možné konstrukce, co se polohy cívky vůči permanentním magnetům týče. Na obrázku 18 a 19 můžeme vidět výstupy axisymetrického řešení pro obě varianty kdy cívkou prochází proud a permanentní magnety jsou tímto zkratovány. Na obrázku 17 je možné vidět škálu magnetické indukce pro obě řešení, po doplnění modelu o všechny zvolené parametry. Ze simulace vyplývá, že síla generovaná permanentními magnety při nulovém proudu je přibližně stejná, jelikož ztráty ve feromagnetickém materiálu jsou zanedbatelné, nicméně výkon, který je potřeba k jejich zkratování je zcela odlišný, viz tabulka 2. Ze získaných hodnot můžeme vidět, že varianta b je přibližně 6 krát efektivnější.



Obr. 17) Škála magnetické indukce B[T] pro obrázky 18 a 19



Obr. 18) Varianta a možného řešení



Obr. 19) Varianta b možného řešení

- Legenda:
- 1 - Konstrukční prvek
 - 2 - Cívka
 - 3 - Vnější část
 - 4 - Izolační prvek

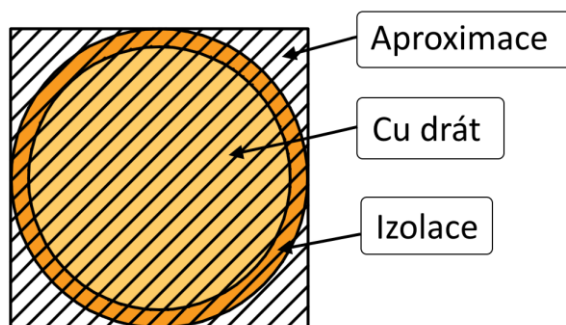
- 5 - Ochranná část
- 6 - Součást určená k manipulaci
- 7 - Vnitřní část
- 8 - Pernamentní magnety

Tab 2) Hodnoty pro jednotlivé varianty

	Varianta a	Varianta b
Odtrhová síla [N]	132,6	135,2
Proud [A]	4	4
Napětí [V]	30,2	5,8
Výkon cívky [W]	120,8	23,23
Průměr drátu [mm]	1	1
Tloušťka izolace [mm]	0,055	0,055
D_{\min} [mm]	22	25
D_{\max} [mm]	51	35
Počet závitů [-]	1500	390
Délka drátu [m]	343,8	73,5
Poměr F/P	1,1	5,8

4.5 Určení velikosti cívky

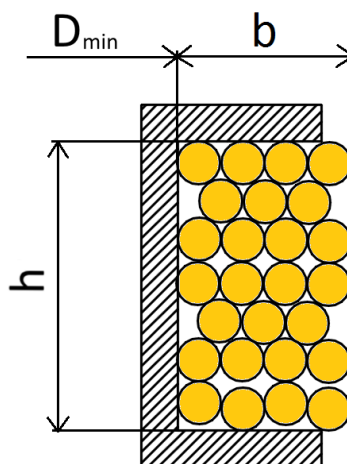
Je třeba vypočítat, jaký plošný průřez bude mít potřebná cívka, která bude tvořena drátem, s určitým počtem závitů, který bude navíc izolován. Víme, že drát má průměr 1 mm a tloušťka izolace je přibližně 0,055 mm, tento údaj je součástí parametrů drátu. Ze simulačního výpočtu nám vychází, že bude zapotřebí přibližně 390 závitů pro to, aby byla vyvinuta potřebná magnetická indukce. Pro výpočet plochy je potřeba použít určité aproximace, protože nikdy nedosáhneme 100% vyplnění prostoru. Průřez drátu může být tedy nahrazen opsanou plochou čtverce, viz obrázek 20.



Obr. 20) Náskres aproximace plochy drátu čtvercem

Tato metoda je velice konzervativní, nicméně je zcela bezpečná a cívka zaujme ve skutečnosti menší obsah v řezu¹. Šířka cívky byla určena, že bude 10 mm, jelikož čím větší její šířka bude, tím se bude prodlužovat střední obvod cívky a tudíž i celková délka použitého drátu, tudíž se zvýší odpor a potřebný výkon. Z rovnice (4.1) tedy vychází, že výška h , viz obr. 21, bude 48 mm. Existují i jiné způsoby, které jsou méně konzervativní a předpokládají určité uložení drátů ve vinutí, avšak při ruční kusové výrobě se tento způsob výpočtu nedoporučuje. Celkové parametry cívky viz tabulka 3.

$$h = \frac{[2 \cdot (r_D + t)]^2 \cdot n}{b} = \frac{[2 \cdot (0,5 + 0,055)]^2 \cdot 390}{10} = 48,1 \text{ mm} \quad (4.1)$$



Obr. 21) Náčrt přibližného skládání drátu

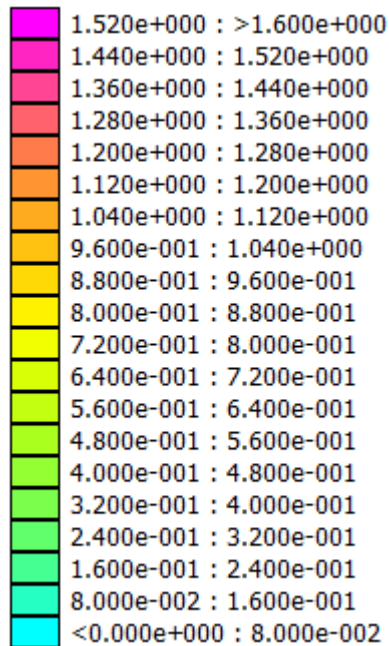
¹ za předpokladu strojového navíjení s maximálním možným využitím prostoru pro cívku

Tab 3) Parametry cívky

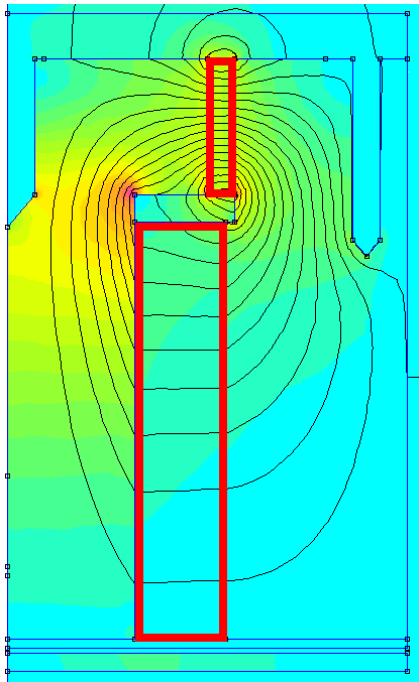
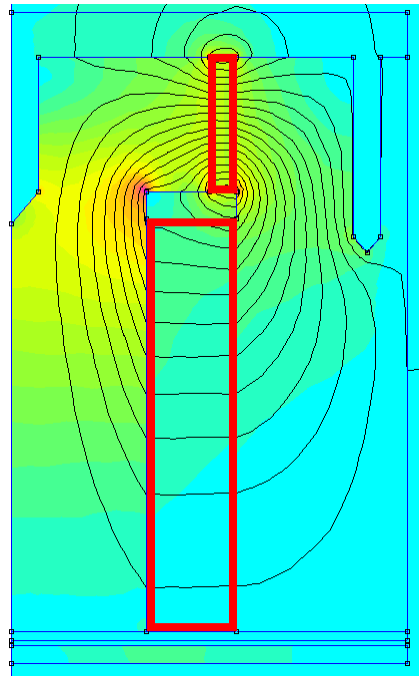
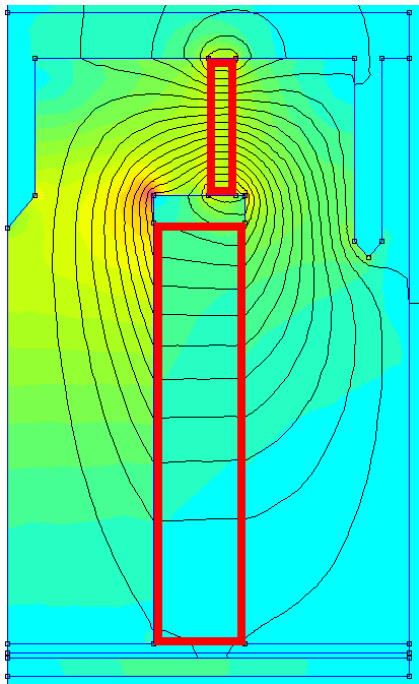
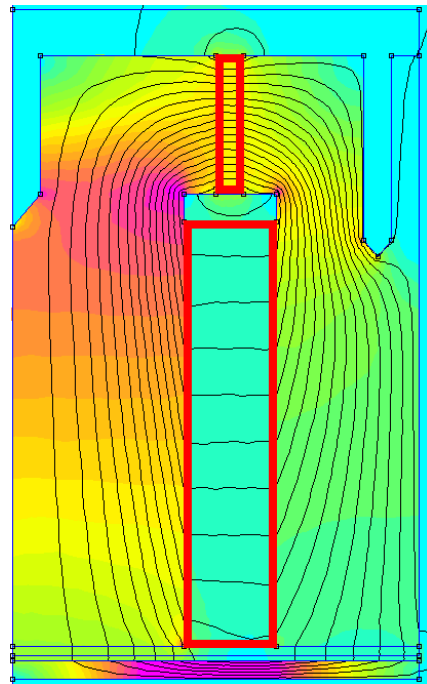
Hodnoty		Výpočet	
Poloměr drátu r_D [mm]	0,5	celková plocha drátů S [mm ²]	481
tloušťka izolace t_I [mm]	0,055	zaplnění prostoru [%]	100,4
vnitřní průměr D_{min} [mm]	30	celková délka drátu L [m]	49
Šířka cívky b [mm]	10		
výška cívky h [mm]	48		
počet závitů n [-]	390		

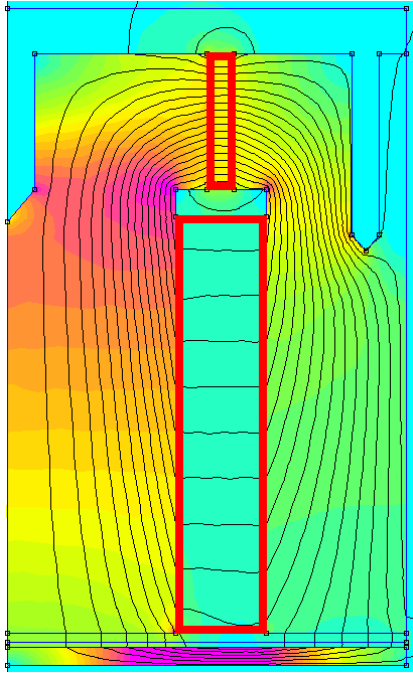
4.6 Poloha cívky vůči středu

Nyní je ještě zapotřebí optimalizovat polohu cívky vůči středu elektromagnetu, viz obrázky 23-25, kde proud v cívce je roven 4 A a obrázky 26-28, kde proud v cívce je roven 0 A. Na obrázku 22 můžeme vidět škálu magnetické indukce pro dané řešení. Úvaha je taková, že čím blíže je cívka ke středu, tím je menší potřebná celková délka drátu, snižuje se potřebné napětí a tudíž i celkový potřebný výkon, avšak s touto skutečností také klesá i přídržná síla, tj. odtrhová síla (v axiálním směru) při dosedu kotvy na pracovní plochu elektromagnetu. [19] Tato síla je generovaná permanentním magnetem působící na kotvu, viz tabulka 4.

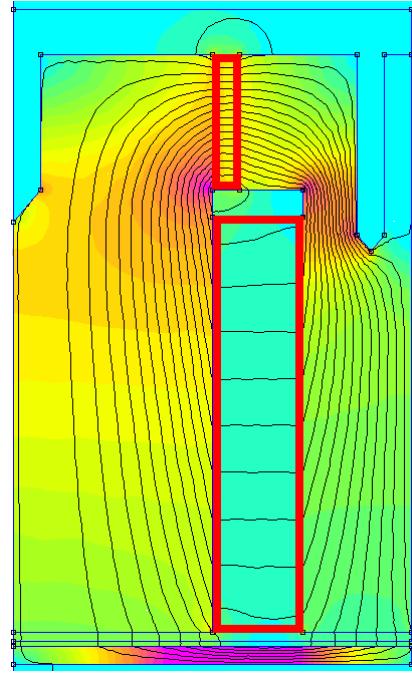


Obr. 22) Škála magnetické indukce B [T] pro obrázky 23 až 28

Obr. 23) Možné řešení verze 1, $I = 4 \text{ A}$ Obr. 24) Možné řešení verze 2, $I = 4 \text{ A}$ Obr. 25) Možné řešení verze 3, $I = 4 \text{ A}$ Obr. 26) Možné řešení verze 4, $I = 0 \text{ A}$



Obr. 27) Možné řešení verze 5, $I = 0$ A



Obr. 28) Možné řešení verze 6, $I = 0$ A

Z výpočtové simulace jednotlivých možných řešení se jeví jako nejefektivnější verze 2, viz tabulka 4, a to na základě poměru velikosti odtrhové síly a nutného výkonu ke zkratování permanentních magnetů.

Tab 4) Hodnoty pro jednotlivé možnosti provedení

Varianta	verze 1	verze 2	verze 3	verze 4	verze 5	verze 6
Odtrhová síla F_0 [N]	109,1	116,4	122,2	130,3	135,1	135,2
Proud I [A]	4	4	4	4	4	4
Napětí U [V]	4,1	4,3	4,5	5,1	5,7	5,8
Výkon P [W]	16,4	17,2	18,1	20,2	22,6	23,2
Průměr drátu d_D [mm]	1	1	1	1	1	1
Tloušťka izolace t [mm]	0,055	0,055	0,055	0,055	0,055	0,055
Vnitřní průměr cívky D_{min} [mm]	28	30	32	37	44	50
Vnější průměr cívky D_{max} [mm]	48	50	52	57	64	70
Počet závitů n [-]	390	390	390	390	380	390
Délka drátu L [m]	46,5	49	51,4	57,6	64,4	73,5
Poměr F/P [-]	6,67	6,78	6,76	6,44	5,97	5,82

4.7 Výpočet odporu drátu a napětí

K výpočtu odporu drátu je potřeba délka drátu, viz tabulka 4, který se vypočítá podle rovnice (4.2), celková délka L je 49 metrů.

$$L = 2 \cdot \pi \cdot \left(\frac{D_{min}}{2} + \frac{b}{2} \right) \cdot n = 2 \cdot \pi \cdot \left(\frac{30}{2} + \frac{10}{2} \right) \cdot 390 = 49 \text{ m} \quad (4.2)$$

Výpočet celkového odporu drátu, měrný odpor pro měď $\rho_0=0,0178 \mu\Omega\text{m}$ se spočítá podle rovnice (4.3). Celkový odpor drátu R_d je $1,114269 \Omega$.

$$R_d = \frac{\rho_0 \cdot L}{\pi \cdot r_d^2} = \frac{0,0178 \cdot 48,984}{\pi \cdot 0,5^2} = 1114269 \mu\Omega = 1,114269 \Omega \quad (4.3)$$

Výpočet potřebného napětí se následně provede pomocí rovnice (4.4). Napětí je tedy $4,457 \text{ V}$, což je přibližně stejná hodnota jako ta, která vychází ze simulace, viz tabulka 4.

$$U = R_d \cdot I = 1,114269 \cdot 4 = 4,457 \text{ V} \quad (4.4)$$

4.8 Simulace s využitím programu Matlab

Díky možnosti využití programu Matlab pro ovládání programu FEMM lze efektivně počítat například závislost přídržné síly na proudu a vzdálenosti. Ukázka kódu je na obrázku 29, celý skript se pak nachází v příloze 1, Matlabscript.

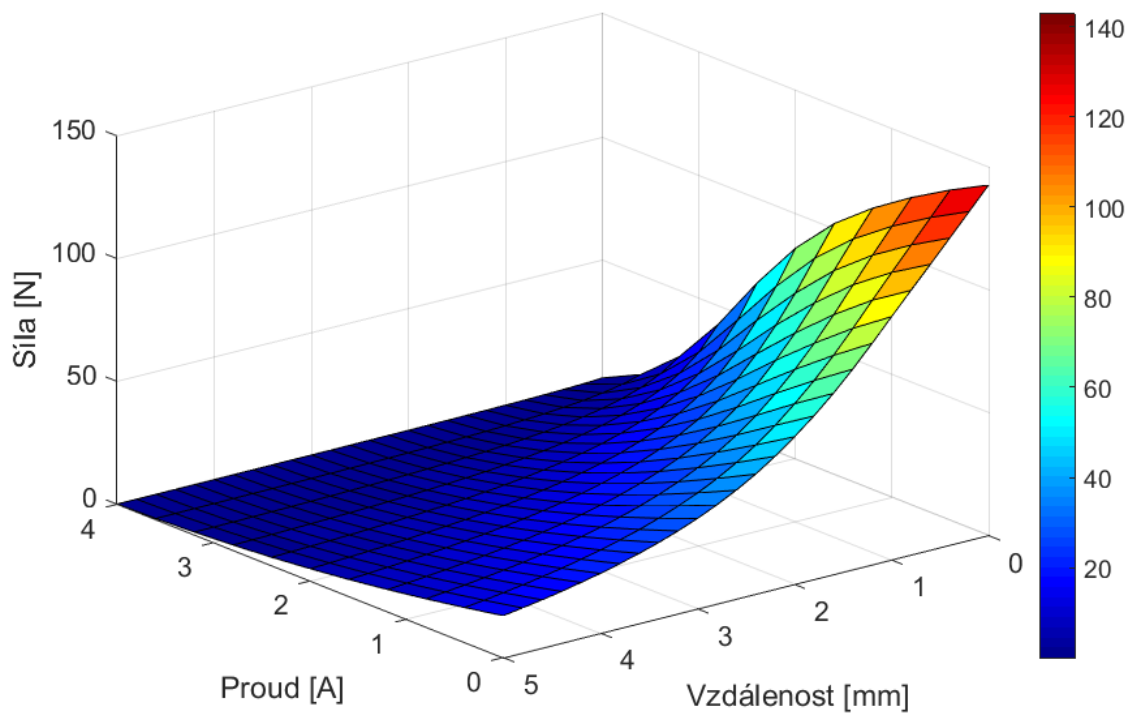
```

127
128 - for l=1:n
129 -     i=0;
130
131 -     if (l==n)
132 -         mi_selectgroup(6);
133 -         mi_deleteselected
134
135 -     end
136
137 - for p=1:d
138 -     mi_modifycircprop('circuit', 1 , i);
139
140 -     mi_saveas('supergraf.fem');
141
142 -     mi_analyze(0);
143 -     mi_loadsolution;
144
145 -     mo_selectblock(20,w);
146 -     Fs(1,p)=mo_blockintegral(19);    %výstup z FEMM
147 -     i=i+0.4;                          %změny proudu
148
149 -     end
150 -     if l<=25
151 -         mi_selectgroup(3);
152 -         mi_selectgroup(6);
153 -         mi_movetranslate(0,0.2)
154 -         mi_refreshview
155
    
```

Obr. 29) Ukázka kódu v programu Matlab

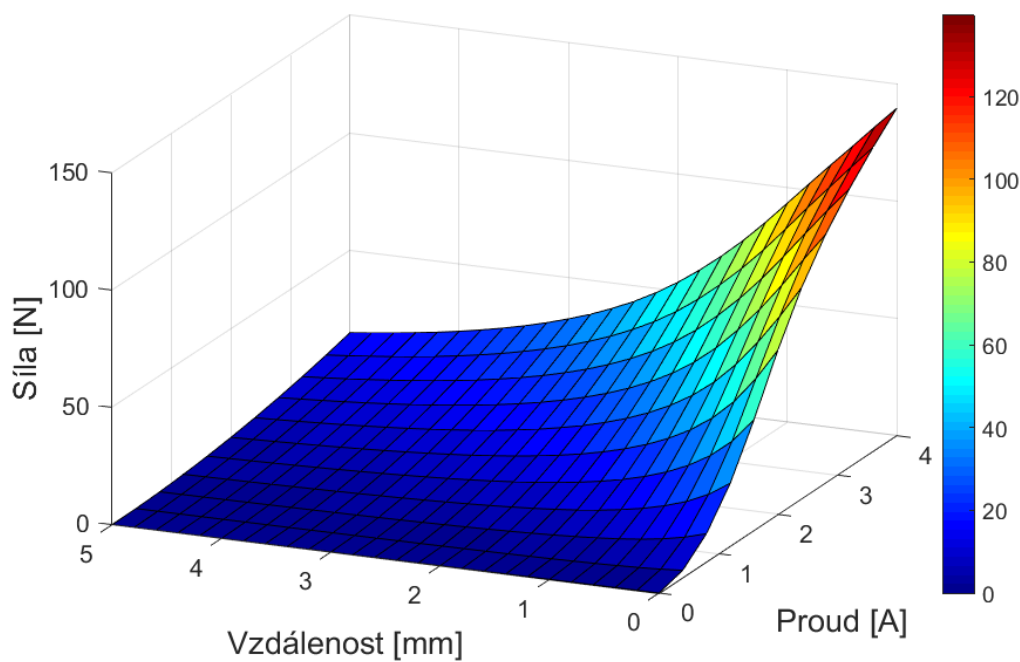
Grafické zobrazení dílčího výsledku je na obrázku 30, kde se jedná o verzi s permanentním magnetem. Pokud jsme v nulové vzdálenosti, takže je kotva přímo na elektro-permanentním magnetu bez vzduchové mezery a cívkou neprochází žádný proud,

je odtrhová síla největší na rozdíl od situace kdy cívkou prochází proud 4 ampér, přičemž odtrhová síla je přibližně 1 N.



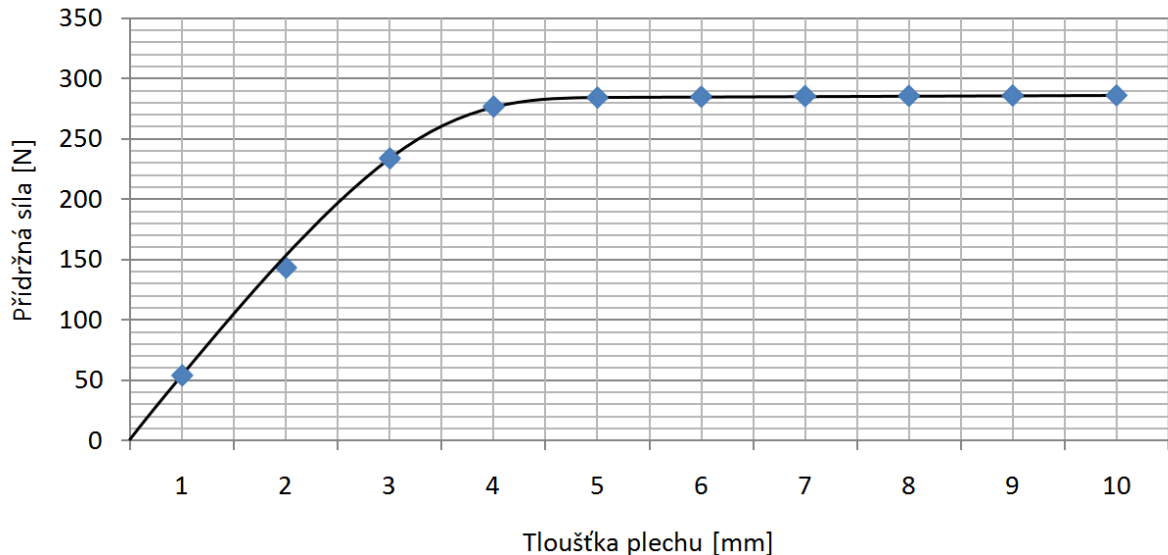
Obr. 30) Grafické vyhodnocení řešení s permanentním magnetem

Na obrázku 31 je grafické řešení bez permanentního magnetu pouze s cívkou. Takže při nulovém proudu je odtrhová síla nulová.



Obr. 31) Grafické vyhodnocení řešení bez permanentního magnetu

Na obrázku 32 je zobrazena závislosti přídržné síly na tloušťce zvedaného materiálu. Tloušťku jsem zvolil od 1mm do 10 mm s krokem po 1 mm. Přídržná síla výrazně roste do tloušťky 5 milimetrů, následně je síla přibližně konstantní. Při nižších tloušťkách dochází k přesycení materiálu, a proto se nevyužije plný potenciál permanentních magnetů.



Obr. 32) Grafické vyhodnocení řešení v závislosti na tloušťce materiálu

4.9 Ověření odtrhové síly

Výpočet odtrhové síly se zjednodušeným ručním výpočtem k ověření správnosti hodnot získaných pomocí simulace. Výpočet byl proveden obdobně jako je tomu ve zdroji [20], celý výpočet je přiložen v příloze 2, Výpočet odtrhové síly. Na ukázkou výpočet magnetického napětí:

$$U_{MN} = H_m \cdot L_m = 979000 \cdot 3 \cdot 10^{-3} = 2937 \text{ A} \quad (4.5)$$

výpočet magnetického odporu jádra:

$$R_{mj} = \frac{L_j}{\mu_0 \cdot \mu_r \cdot S_j} = \frac{140 \cdot 10^{-3}}{4\pi \cdot 10^{-7} \cdot 902,6 \cdot 2413 \cdot 10^{-6}} = 51152 \text{ H}^{-1} \quad (4.6)$$

výpočet magnetického toku:

$$\Phi = \frac{U_{MN}}{R_{celk}} = \frac{2937}{2435215} = 1,20605 \cdot 10^{-3} \text{ Wb} \quad (4.7)$$

a finální výpočet odtrhové síly:

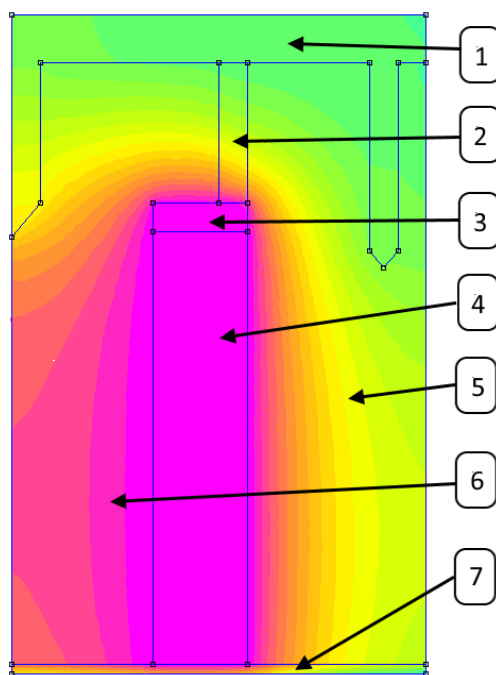
$$F_O = \frac{B_v^2 \cdot S_v}{\mu_0} = \frac{0,19227^2 \cdot 4825 \cdot 10^{-6}}{4\pi \cdot 10^{-7}} = 141,9 \text{ N} \quad (4.8)$$

4.10 Výpočet zvýšení teploty elektro-permanentního magnetu

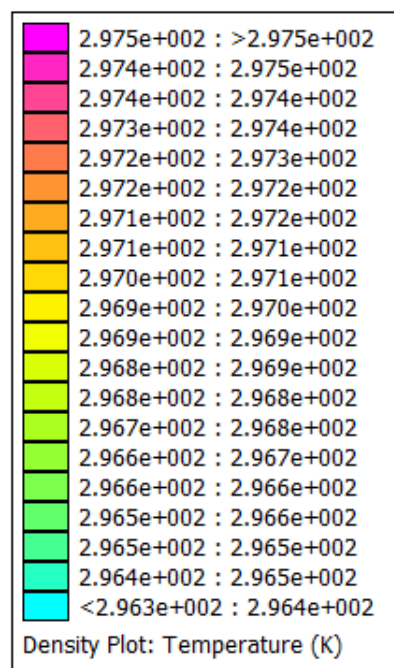
Tato část práce slouží k určení teploty v různých částech elektro-permanentního magnetu, generované cívku o výkonu 17,2 W. Hlavní zkoumanou částí budou permanentní magnety, jelikož ty mají teplotní omezení funkčnosti do 150°C, stejně tak jako izolace drátu použitého k výrobě cívky. Při překročení teploty dochází ke snižování jejich magnetických vlastností a poškození laku.

K simulaci vedení tepla opět využijeme program FEMM, konkrétně pak funkci Heat Flow Problem, řešení bude opět axisymetrické. Program počítá v kelvinech. Nevýhodou tohoto softwaru při výpočtu tepla je, že lze na povrch elektromagnetu nastavit pouze jedna okrajová podmínka, nicméně v praxi existují tři typy přenosu tepla, jimiž jsou proudění, vedení a radiace. Bude proto pouze použita podmínka proudění a zbylé dvě budou zanedbány, toto je možné v případě, že nebude docházet k velkým rozdílům teplot.

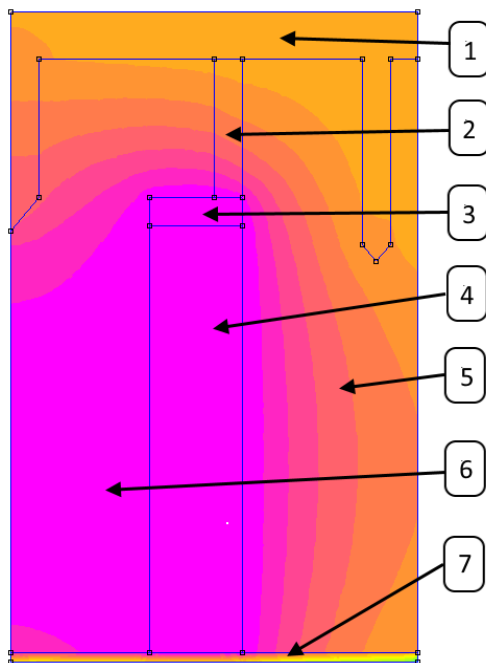
Po nastavení všech potřebných parametrů, kdy počáteční teplota je 20 °C, tedy 293,15 K vychází, že za dobu $t=5$ min kdy bude procházet cívku proud, se cívka ohřeje na 298 K tedy přibližně o 5 °C. Grafické zobrazení můžeme vidět na obrázku 33 s teplotní škálou T [K] na obrázku 34. Pokud necháme cívku procházet proud po dobu $t=1$ h cívka se ohřeje na 47 °C, viz obrázek 35 a 36, nicméně není v plánu mít cívku aktivní po tak dlouhý časový interval. Nicméně by to také neměl vzniknout žádný problém, jelikož stále nebude překročena provozní teplota permanentního magnetu, výsledné hodnoty viz tabulka 5.



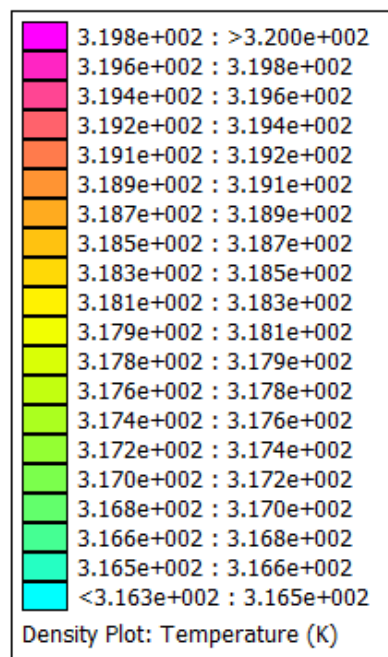
Obr. 33) Teplota, $t=300$ s



Obr. 34) Teplotní škála [K], $t=300$ s



Obr. 35) Teplota, t=3 600 s



Obr. 36) Teplotní škála [K], t=3 600 s

- Legenda:
- 1,3 - Hliník²
 - 2 - Permanentní magnet
 - 4 - Smaltovaný měděný drát + vzduch
 - 5,6 - Ocel
 - 7 - Guma

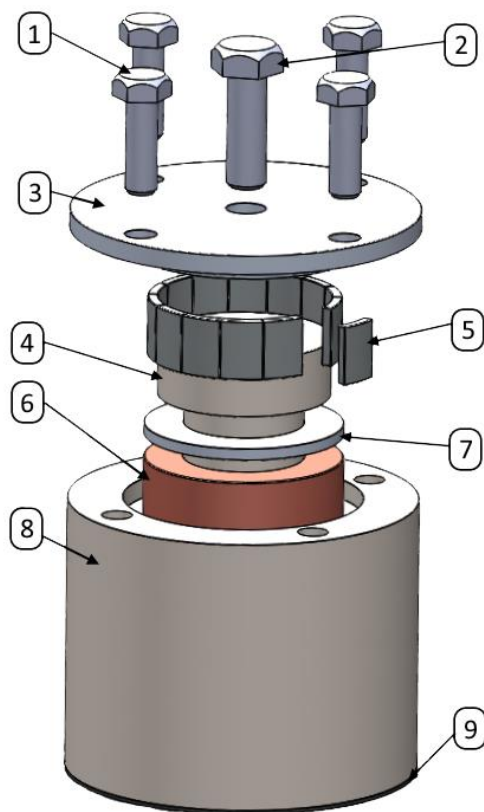
Tab 5) Průměrné teploty částí elektromagnetu při teplotě okolí 20 °C

čas [s]	300	3 600
průměrná teplota cívky [°C]	25	47
průměrná teplota permanentního magnetu [°C]	23.5	46

² hliník je použit v tomto případě jako magneticky nevodivý materiál, aby nedocházelo k nechtěným ztrátám v magnetickém toku

5 VÝROBA ELEKTROMAGNETU

Model je vytvořen v programu Solidworks. Elektromagnet se skládá z několika dílů, celá sestava je pro ilustraci částečně rozložena na obrázku 37. Smaltovaný měděný drát³ pro výrobu cívky, segmentové permanentní magnety a šrouby budou zakoupeny, středový díl, vnější díl, horní kryt, kroužek se zhotoví v dílně. Návrhové náčrty těchto dílů jsou přiloženy v příloze 3, Návrhové náčrty, obrázky 42-45.



Obr. 37) Částečně rozložený model elektro-permanentního magnetu

Legenda:	1 - Šroub M8x1,25x25	4ks	6 - Měděná cívka
	2 - Šroub M10x1,25x30	1ks	7 - Hliníkový distanční kroužek
	3 - Hliníkový horní kryt		8 - Vnější ocelový díl
	4 - Ocelový středový díl		9 - Ochranná gumová vrstva
	5 - Permanentní magnet	14ks	

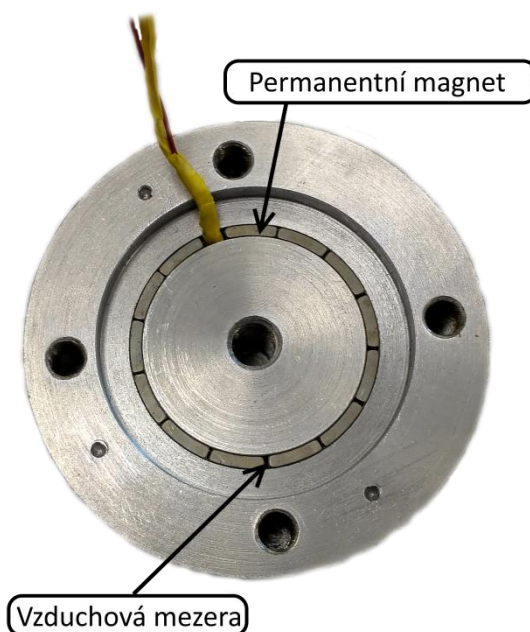
Při výrobě cívky vlivem nepřesnosti výroby při namotávání cívky nebylo dosaženo požadovaných 390 závitů ale přibližně 335 (± 10 závitů). Tento fakt bude kompenzován navýšením proudu, viz rovnice (2.2) tak aby byl zachován potřebný magnetický tok, který generuje cívka. Následně také bylo použito pouze 13 segmentových na místo původně plánovaných 14 kusů z důvodu konstrukčních úprav pro vedení napájecích drátů cívky a následného nedostatku prostoru pro umístění všech permanentních magnetů, finální výrobek

³ jedná se o drát smaltovaný lakem, lak v tomto případě slouží jako izolace, použití je možné do cca 150 °C

je možné vidět na obrázku 38 a následně bez hliníkového horního krytu na obrázku 39, kde je vidět finální řešení vedení drátů pro napájení cívky a uložení permanentních magnetů. Také je potřeba vzít v úvahu to, že permanentní magnety mají určité výrobní tolerance, jejich rozměry jsou uvedeny v příloze 4, Rozměry permanentních magnetů, tabulka 8 a zároveň ocelový středový díl a vnější ocelový díl jsou vyrobeny v tolerancích $\pm 0,1$ mm. Všechny tyto odchylky vedou ke vzniku vzduchových mezer mezi permanentními magnety a zbylými díly což negativně ovlivňuje výsledné vlastnosti celého elektro-permanentního magnetu.



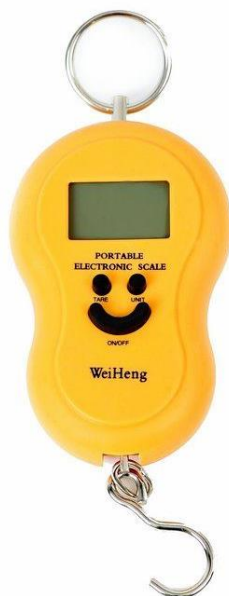
Obr. 38) Finální podoba elektro-permanentního magnetu



Obr. 39) Pohled na uložení permanentních magnetů a vedení napájení

6 MĚŘENÍ REÁLNÝCH VLASTNOSTÍ

Měření odtrhové síly bylo provedeno pomocí závěsné digitální váhy, viz obrázek 40, kdy elektromagnet byl umístěn na plech v pracovní pozici o dané tloušťce a zjišťovala se nominální odtrhová síla. Zároveň byl elektromagnet připojen i na zdroj napětí, takže bylo možné změřit i jak se tato síla mění v závislosti na protékajícím proudu.



Obr. 40) Závěsná digitální váha

Byly použity plechy o dvou rozdílných tloušťkách a to 0,7 mm a 1,2 mm. Výsledky měření je možné vidět v tabulce 6. Pro srovnání jsou v tabulce 7, uvedeny hodnoty pro konkrétní situace získané pomocí simulace v programu FEMM pokud počet závitů je 335 a H_c klesne na 909 071 A/m jako kompenzace z důvodu použití menšího počtu permanentních magnetů.

Tab 6) Naměřené hodnoty odtrhové síly [N]

Proud [A]	0	0,5	1	1,5	2	2,5	3
Plech $t_p=0,7$ mm	45,4	36,9	29,0	23,2	15,8	11,4	6,5
Plech $t_p=1,2$ mm	28,1	23,2	19,2	17,3	13,8	10,4	5,5

Tab 7) Hodnoty odtrhové síly získané simulací [N]

Proud [A]	0	0,5	1	1,5	2	2,5	3
Plech $t_p=0,7$ mm	52,0	48,3	44,4	40,3	35,8	30,9	24,9
Plech $t_p=1,2$ mm	31,6	29,2	27	24,2	21,5	18,6	15,5

Získání rozdílných hodnot měřením a metodou konečných prvků je zdůvodněno v závěru bakalářské práce.

7 ZÁVĚR

Tato práce popisuje průběh realizace výroby elektro-permanentního magnetu. V úvodní části práce je rozebrán princip fungování elektromagnetu a jeho možné druhy použití, včetně aplikace na průmyslové manipulátory. Zároveň byly zmíněny i jiné možné řešení efektorů určených k manipulaci s břemeny.

Čtvrtá kapitola se věnuje samotnému návrhu a optimalizaci provedení za pomoci metody konečných prvků. Je zde dobře patrné, že záleží na tom, v jaké pozici bude cívka vůči permanentním magnetům, a zároveň také záleží, v jaké pozici budou společně vůči středové ose. Všechny tyto detaily se následně projeví v celkovém poměru generované síly k potřebnému výkonu cívky. Byl také proveden kontrolní výpočet, kde odtrhová síla byla přibližně totožná s hodnotami získanými výpočtovým modelem. Je zde dobře vidět, jak velké chyby se dopustíme při zjednodušení modelu pro kontrolní výpočet. Na závěr byla zvolena konstrukční varianta s nejlepší charakteristikou.

V následující kapitole je popsána výroba a s ní spojené komplikace. Ty spočívaly především v nepřesnosti výroby. Nejdříve při namotávání cívky, kdy nebylo dosaženo původně plánovaného počtu závitů, což však bylo možné kompenzovat velikostí proudu. Výrobní tolerance segmentových permanentních magnetů a výrobní tolerance samotných ocelových částí ve spojení s potřebnými úpravami vedení napájecích drátů vedly ke vzniku vzduchových mezer.

V šesté kapitole bakalářské práce bylo provedeno měření reálných vlastností elektromagnetu za použití dostupné techniky v podobě závěsné digitální váhy. Naměřené hodnoty se od těch teoretických nepatrně liší, a to z důvodu vzniku vzduchových mezer v okolí permanentních magnetů a také mezi kotvou a samotným elektro-permanentním magnetem, které nebyly v dostatečné míře v simulaci zohledněny. Dalšími faktory, které ovlivnily finální výsledek, jsou nepřesný počet závitů tvořící cívku, ne zcela známá B-H charakteristika použitého materiálu a nepřesná tloušťka kotvy, jelikož měření bylo provedeno na plechu s povrchovou úpravou. Následně je také třeba zahrnout fakt, že způsob měření nebyl zcela ideální a zapříčinil částečné zkreslení výsledků.

S ohledem na získané zkušenosti bych navrhnul výrobu cívky za využití strojového namotávání s použitím drátu menšího průměru. Zároveň by se dalo lépe navrhnout napájení samotné cívky tak, aby nebránilo v plném využití prostoru vyhrazeného pro permanentní magnety. I přes všechny tyto komplikace byl zadaný cíl bakalářské práce úspěšně splněn.

8 SEZNAM POUŽITÝCH ZDROJŮ

- [1] MAYER, Daniel a Bohuš ULRYCH. *Elektromagnetické aktuátory*. Praha: BEN - technická literatura, 2008. ISBN 978-80-7300-216-9.
- [2] Electromagnetism. Gcsescience.com [online]. 2015 [cit. 2018-04-20]. Dostupné z: <http://www.gcsescience.com/pme5.htm>
- [3] BRANČÍK, Lubomír. *Elektrotechnika I*. Brno: VUTIUM, 2004. ISBN 80-214-2607-1.
- [4] SAV_ZVEDANI_A_MANIPULACE. *Sav-workholding.cz* [online]. 2017, 2011 [cit. 2018-04-06]. Dostupné z: http://www.sav-workholding.cz/files/SAV_ZVEDANI_A_MANIPULACE.pdf
- [5] Podnosniki-magnetyczne-budowa-zastosowanie-dzialanie. *Blog.emaks.pl* [online]. 2017 [cit. 2018-04-06]. Dostupné z: <http://blog.emaks.pl/ogolne/podnosniki-magnetyczne-budowa-zastosowanie-dzialanie/>.
- [6] Magneticka-manipulace. *Goudsmitmagnets* [online]. 2018 [cit. 2018-04-07]. Dostupné z: <http://www.goudsmitmagnets.com/prumyslove-magneticke-systemy/magneticka-manipulace>
- [7] Magnetická traverza. *Prestar, s.r.o.* [online]. 2017 [cit. 2018-04-07]. Dostupné z: <http://prestar.cz/obchod/zvedaci-technika/dle-bremen/magneticka-traverzy-s-pojezdovymi-voziky/>
- [8] KOLÍBAL, Zdeněk. *Roboty a robotizované výrobní technologie*. Brno: Vysoké učení technické v Brně - nakladatelství VUTIUM, 2016. ISBN 978-80-214-4828-5.
- [9] Robotický manipulátor. *Pinterest* [online]. 2018 [cit. 2018-04-18]. Dostupné z: <https://www.pinterest.com/pin/582794008000193646/>
- [10] Grippers-in-Motion. *Gumusel* [online]. Německo, 2004 [cit. 2018-04-07]. Dostupné z: <http://gumusel.ktu.edu.tr/files/Grippers-in-Motion.pdf>
- [11] Gcsescience. *Gcsescience.com* [online]. 2015 [cit. 2018-04-06]. Dostupné z: <http://www.gcsescience.com/pme5.htm>
- [12] Pneumatic gripper. In: *Cdn2.hubspot.net* [online]. [cit. 2018-04-07]. Dostupné z: https://cdn2.hubspot.net/hub/13401/file-68512291-jpg/images/pneumatic_gripper.jpg
- [13] Bell-ShapedSuctionCups SAG. *J. Schmalz GmbH* [online]. 2018 [cit. 2018-04-07]. Dostupné z: <https://www.schmalz.com/en/vacuum-technology-for-automation/vacuum-components/vacuum-suction-cups/suction-cups-for-handling-sheet-metal/bell-shaped-suction-cups-sag>
- [14] KOLÍBAL, Zdeněk. *Průmyslové roboty II: Konstrukce výstupních hlavic a periferií*. Brno: PC-DIR, 1993. Učební texty vysokých škol. ISBN 80-214-0533-3.
- [15] Handhabungstechnik. *Zimmer-group.de* [online]. 2018 [cit. 2018-04-07]. Dostupné z: [http://www.zimmer-group.de/de/structure/\\$mg5-15405797/serie+hem1000#construction](http://www.zimmer-group.de/de/structure/$mg5-15405797/serie+hem1000#construction)
- [16] Gripping-systems. *SCHUNK GmbH & Co. KG* [online]. 2018 [cit. 2018-04-07]. Dostupné z: https://schunk.com/cz_en/gripping-systems/series/egm/
- [17] Neodymový magnet. *MAGSY s.r.o.* [online]. 2015 [cit. 2018-04-20]. Dostupné z: <https://e-shop.magsy.cz/neodymovy-magnet-segment-r24-20xr21-80x25-71x15-p/>
- [18] Manuál octavefemm. *Finite Element Method Magnetics* [online]. 2006 [cit. 2018-04-07]. Dostupné z: <http://www.femm.info/Archives/doc/octavefemm.pdf>

- [19] Elmagnty. SLOVÁCKÉ STROJÍRNY, a. s. [online]. 2018 [cit. 2018-04-20]. Dostupné z: http://www.sub.cz/userfiles/spec/sub/files/katalogy_a_prospekty/elmagnety.pdf
- [20] SEDLÁČEK, Jiří a Miloslav STEINBAUER. *Elektrotechnika 1 (BEL 1): laboratorní cvičení, počítačová cvičení*. Vyd. 3., přeprac. Brno: Vysoké učení technické v Brně, Fakulta elektrotechniky a komunikačních technologií, Ústav teoretické a experimentální elektrotechniky, 2008. ISBN 978-80-214-3706-7.
- [21] Hystereze u feromagnetických materiálů - křivka BH. *GOUDSMIT MAGNETICS* [online]. Praha, Česká republika, 2018 [cit. 2018-05-21]. Dostupné z: <https://www.goudsmitmagnets.com/cz/wiki/224/hystereze-u-feromagnetick%C3%BDch-materialu-krivka-bh>

9 SEZNAM POUŽITÝCH SYMBOLŮ, OBRÁZKŮ, TABULEK A PŘÍLOH

9.1 Seznam tabulek

TAB 1) HODNOTY PERMANENTNÍHO MAGNETU PŘI POKOJOVÉ TEPLITĚ [17]	26
TAB 2) HODNOTY PRO JEDNOTLIVÉ VARIANTY	28
TAB 3) PARAMETRY CÍVKY	30
TAB 4) HODNOTY PRO JEDNOTLIVÉ MOŽNOSTI PROVEDENÍ.....	32
TAB 5) PRŮMĚRNÉ TEPLITY ČÁSTÍ ELEKTROMAGNETU PŘI TEPLITĚ OKOLÍ 20 °C	37
TAB 6) NAMĚŘENÉ HODNOTY ODTRHOVÉ SÍLY [N]	40
TAB 7) HODNOTY ODTRHOVÉ SÍLY ZÍSKANÉ SIMULACÍ [N]	40
TAB 8) TABULKA HODNOT POTŘEBNÝCH K VÝPOČTŮM.....	54
TAB 9) ROZMĚRY PERMANENTNÍCH MAGNETŮ	58

9.2 Seznam obrázků

OBR. 1) CÍVKA INDUKUJÍCÍ MAGNETICKÉ POLE [2]	15
OBR. 2) HYSTEREZNÍ SMYČKA CÍVKY S FEROMAGNETICKÝM JÁDREM, PŘEVZATO Z [21], UPRAVENO	16
OBR. 3) SCHEMATICKÝ ŘEZ ELEKTROMAGNETEM, PŘEVZATO Z [4], UPRAVENO.....	17
OBR. 4) PÁKOVÝ BŘEMENOVÝ MAGNET, PŘEVZATO Z [5],UPRAVENO	18
OBR. 5) PNEUMATICKY OVLÁDANÝ MAGNET, PŘEVZATO Z [6], UPRAVENO.....	18
OBR. 6) SCHEMATICKÝ ŘEZ ELEKTRO-PERMANENTNÍM MAGNETEM, PŘEVZATO Z [4], UPRAVENO	18
OBR. 7) MANIPULACE S MONOBLOKY [4].....	19
OBR. 8) HORIZONTÁLNÍ UCHOPENÍ CÍVKY PÁSOVINY [4]	20
OBR. 9) ŠROTOVÝ ELEKTROMAGNET [4]	20
OBR. 10)KINEMATICKÝ ŘETĚZEC S KONCOVÝM EFEKTOREM [9].....	21
OBR. 11)ZÁKLADNÍ ROZDĚLENÍ MECHANICKÝCH EFEKTORŮ [10], UPRAVENO.....	22
OBR. 12)ÚCHOPNÁ HLAVICE S PNEUMATICKÝM POHONEM [12].....	22
OBR. 13)PASIVNÍ PODTLAKOVÁ DEFORMAČNÍ PŘÍSAVKA [13].....	23
OBR. 14)ELEKTRO-PERMANENTNÍ RADIÁLNÍ MAGNET [15].....	24
OBR. 15)DESKOVÝ ELEKTRO-PERMANENTNÍ MAGNET [16].....	25

OBR. 16) NÁKRES SEGMENTOVÉHO NEODYMOVÉHO MAGNETU [17]	26
OBR. 17) ŠKÁLA MAGNETICKÉ INDUKCE B[T] PRO OBRÁZKY 18 A 19.....	27
OBR. 18) VARIANTA A MOŽNÉHO ŘEŠENÍ	28
OBR. 19) VARIANTA B MOŽNÉHO ŘEŠENÍ.....	28
OBR. 20) NÁKRES APROXIMACE PLOCHY DRÁTU ČTVERCEM	29
OBR. 21) NÁČRT PŘIBLIŽNÉHO SKLÁDÁNÍ DRÁTU	29
OBR. 22) ŠKÁLA MAGNETICKÉ INDUKCE B [T] PRO OBRÁZKY 23 AŽ 28	30
OBR. 23) MOŽNÉ ŘEŠENÍ VERZE 1, I = 4 A.....	31
OBR. 24) MOŽNÉ ŘEŠENÍ VERZE 2, I = 4 A.....	31
OBR. 25) MOŽNÉ ŘEŠENÍ VERZE 3, I = 4 A.....	31
OBR. 26) MOŽNÉ ŘEŠENÍ VERZE 4, I = 0 A.....	31
OBR. 27) MOŽNÉ ŘEŠENÍ VERZE 5, I = 0 A.....	32
OBR. 28) MOŽNÉ ŘEŠENÍ VERZE 6, I = 0 A.....	32
OBR. 29) UKÁZKA KÓDU V PROGRAMU MATLAB	33
OBR. 30) GRAFICKÉ VYHODNOCENÍ ŘEŠENÍ S PERMANENTNÍM MAGNETEM.....	34
OBR. 31) GRAFICKÉ VYHODNOCENÍ ŘEŠENÍ BEZ PERMANENTNÍHO MAGNETU	34
OBR. 32) GRAFICKÉ VYHODNOCENÍ ŘEŠENÍ V ZÁVISLOSTI NA TLOUŠŤCE MATERIÁLU	35
OBR. 33) TEPLOTA, T=300 S.....	36
OBR. 34) TEPLOTNÍ ŠKÁLA [K], T=300 S	36
OBR. 35) TEPLOTA, T=3 600 S.....	37
OBR. 36) TEPLOTNÍ ŠKÁLA [K], T=3 600 S	37
OBR. 37) ČÁSTEČNĚ ROZLOŽENÝ MODEL ELEKTRO-PERMANENTNÍHO MAGNETU	38
OBR. 38) FINÁLNÍ PODOBA ELEKTRO-PERMANENTNÍHO MAGNETU.....	39
OBR. 39) POHLED NA ULOŽENÍ PERMANENTNÍCH MAGNETŮ A VEDENÍ NAPÁJENÍ.....	39
OBR. 40) ZÁVĚSNÁ DIGITÁLNÍ VÁHA.....	40
OBR. 41) ROZMĚRY POUŽITÉ PŘI VÝPOČTU	53
OBR. 42) HLINÍKOVÝ HORNÍ KRYT	55
OBR. 43) VNĚJŠÍ OCELOVÝ DÍL	56
OBR. 44) HLINÍKOVÝ DISTANČNÍ KROUŽEK	57
OBR. 45) OCELOVÝ STŘEDOVÝ DÍL	57

9.3 Seznam použitých symbolů

Označení	Popis	Jednotka
B	magnetická indukce	[T]
B _m	magnetická indukce permanentního magnetu	[T]
B _v	magnetická indukce ve vzduchové mezeře	[T]
b	šířka cívky	[mm]
d _D	průměr drátu použitý na cívku	[mm]
D _{max}	vnější průměr cívky	[mm]
D _{min}	vnitřní průměr cívky	[mm]
E	intenzita elektrického pole	[N/C]
F	síla	[N]
F _O	odtrhová síla, přídržná síla	[N]
H	intenzita magnetického pole	[A.m ⁻¹]
h	výška cívky	[mm]
H _c	koercivita segmentového permanentního magnetu	[A.m ⁻¹]
H _m	koercivita segmentového permanentního magnetu	[A.m ⁻¹]
I	proud	[A]
J	prudová hustota	[A/mm ²]
k	koeficient rozptylu magnetického toku ve vzduchové mezeře	[-]
l	délka segmentového permanentního magnetu	[mm]
L	délka drátu použitý na cívku	[m]
L ₁₋₅	délkové rozměry	[mm]
L _j	přibližná délka magnetického toku v jádře	[mm]
L _k	přibližná délka magnetického toku v kotvě	[mm]
L _v	přibližná délka magnetického toku ve vzduchové mezeře	[mm]
m	hmotnost segmentového permanentního magnetu	[g]
n	počet smyček	[-]
P	výkon	[W]
q	elektrický náboj	[C]
r _D	poloměr drátu použitý na cívku	[mm]
R _d	celkový odpor drátu	[Ω]
R _M	vnější průměr segmentového permanentního magnetu	[mm]
R _m	magnetický odpor	[H ⁻¹]
R _{mj}	magnetický odpor jádra	[H ⁻¹]
R _{mv1}	magnetický odpor vnitřní vzduchové mezery	[H ⁻¹]
R _{mv2}	magnetický odpor vnější vzduchové mezery	[H ⁻¹]
r _M	vnitřní průměr segmentového permanentního magnetu	[mm]
S	celková plocha drátů včetně izolace	[mm ²]
S _j	plocha průřezu v jádře	[mm ²]
S _k	plocha průřezu kotvy	[mm ²]

Označení	Popis	Jednotka
S_m	plocha průřezu permanentního magnetu	[mm ²]
S_v	celková plocha průřezu vzduchové mezery	[mm ²]
S_{v1}	plocha průřezu vnitřní vzduchové mezery	[mm ²]
S_{v2}	plocha průřezu vnější vzduchové mezery	[mm ²]
t	časový úsek	[s]
t_i	tloušťka izolace drátu použitý na cívku	[mm]
t_M	tloušťka permanentního magnetu	[mm]
t_P	tloušťka plechu	[mm]
U	napětí	[V]
U_{MN}	magnetické napětí	[A]
α	úhel segmentu	[°]
v	rychlost náboje	[m/s]
μ_0	relativní permeabilita	[-]
μ_m	relativní permeabilita permanentního magnetu	[-]
μ_r	relativní permeabilita železa	[-]
π	konstanta	[-]
ρ_0	měrný elektrický odpor	[Ωm]
Φ	magnetický tok	[Wb]

9.4 Seznam příloh

Příloha 1: Matlab script

Příloha 2: Výpočet odtrhové síly

Příloha 3: Návrhové náčrty

Příloha 4: Rozměry permanentních magnetů

10 PŘÍLOHY

Příloha 1:

Matlab script

```
clc
clear all
close all
format short

closefemm
openfemm
newdocument(0)
mi_probdef(0, 'millimeters', 'axi', 1e-8, 10, 30);

%materials
mi_getmaterial('Air');
mi_getmaterial('NdFeB 40 MGOe');
mi_getmaterial('Aluminum, 6061-T6');
mi_getmaterial('1010 Steel');
mi_getmaterial('1mm');

%properties
mi_addcircprop('circuit', 0, 1);
mi_addboundprop('boundry', 0, 0, 0, 0, 0, 0, 0, 0, 0);

%permanentní magnet
mi_drawline(22, 22, 22, 37);
mi_drawline(25, 22, 25, 37);

%distanční kroužek
mi_drawline(15, 22, 25, 22);
mi_drawline(15, 19, 25, 19);

%civka
mi_drawline(15, 22, 15, -27);
mi_drawline(25, 22, 25, -27);

%dolní část
mi_drawline(0, -27, 44, -27);
mi_drawline(0, -28, 44, -28);

%tělo magnetu
mi_drawline(44, -28, 44, 42);
mi_drawline(44, 42, 0, 42);
mi_drawline(0, 18.42, 3, 22);
mi_drawline(3, 22, 3, 37);
mi_drawline(3, 37, 38, 37);
mi_drawline(38, 37, 38, 17);
mi_drawline(38, 17, 39.5, 15.21);
mi_drawline(39.5, 15.21, 41, 17);
mi_drawline(41, 17, 41, 37);
mi_drawline(41, 37, 44, 37);
```


%kotva

```
mi_drawline(0,-33,44,-33);
mi_drawline(44,-33,44,-35);
mi_drawline(44,-35,0,-35);
```

```
mi_selectsegment(44,-34);
mi_selectsegment(22,-35);
mi_setgroup(3);
```

%oblast

```
mi_drawline(0,100,0,-100);
mi_addarc(0,-100,0,100,180,3);
mi_selectarcsegment(17,95);
mi_setarcsegmentprop(3,'boundry',0,0);
mi_clearselected;
```

%materials

```
mi_addblocklabel(20,70);
mi_addblocklabel(20,-27.5);
mi_selectlabel(20,70);
mi_selectlabel(20,-27.5);
mi_setblockprop('Air',1,0,'<None>',0,0,1);
mi_clearselected;
```

```
mi_addblocklabel(35,5);
mi_addblocklabel(8,5);
mi_selectlabel(35,5);
mi_selectlabel(8,5);
mi_setblockprop('1010 Steel',1,0,'<None>',0,0,1);
mi_setgroup(1);
mi_clearselected;
```

```
mi_addblocklabel(25,40);
mi_addblocklabel(20,20);
mi_selectlabel(25,40);
mi_selectlabel(20,20);
mi_setblockprop('Aluminum, 6061-T6',1,0,'<None>',0,0,1);
mi_setgroup(2);
mi_clearselected;
```

```
mi_addblocklabel(23,30);
mi_selectlabel(23,30);
mi_setblockprop('NdFeB 40 MGOe',1,0,'<None>',180,0,1);
mi_clearselected;
```

```
mi_addblocklabel(20,0);
mi_selectlabel(20,0);
mi_setblockprop('1mm',1,0,'circuit',0,0,390);
mi_clearselected;
```

```
mi_addblocklabel(20,-34);
mi_selectlabel(20,-34);
mi_setblockprop('1010 Steel',1,0,'<None>',0,0,1);
mi_selectsegment(44,-34); %boční hrana
mi_selectsegment(20,-35); %spodní hrana
mi_setgroup(3);
mi_clearselected;
```

```
mi_selectsegment(9,-28); % spodní hrana magnetu
mi_setsegmentprop('<None>',0.1,0,0,0);
```

```

mi_setgroup(5);
mi_clearselected;

mi_selectsegment(9,-33);
mi_setsegmentprop('<None>',0.1,0,0,0);
mi_setgroup(6); %horní hrana
mi_clearselected;
mi_zoomnatural%zoom

i=0;
d=11; %změn proudů 0- 0.4...4 11
n=26; %změn vzdálenosti 0 - 0.2...5 26
q=n*d;
Fs = zeros(1,1);
g=0;
w=-34;

for l=1:n
    i=0;

    if(l==n)
mi_selectgroup(6);
mi_deleteselected

end

for p=1:d
mi_modifycircprop('circuit', 1 , i);

mi_saveas('supergraf.fem');

mi_analyze(0);
mi_loadsolution;

mo_selectblock(20,w);
Fs(1,p)=mo_blockintegral(19); %výstup z FEMM
    i=i+0.4; %změny proudu

end
if l<=25
mi_selectgroup(3);
mi_selectgroup(6);
mi_movetranslate(0,0.2)
mi_refreshview

    w=w+0.2; %posuv pro označování bloku
end

end

mi_selectgroup(3);
mi_selectgroup(6);
mi_deleteselected
mi_refreshview

mi_selectlabel(23,30);

```

```

mi_setblockprop('Air',1,0,'<None>',0,0,1);
mi_clearselected;

mi_drawline(0,-33,44,-33);
mi_drawline(44,-33,44,-35);
mi_drawline(44,-35,0,-35);

mi_selectsegment(22,-33);
mi_setgroup(6);
mi_clearselected;

mi_selectsegment(44,-34);
mi_selectsegment(22,-35);
mi_setgroup(3);
mi_clearselected;

mi_addblocklabel(20,-34);
mi_selectlabel(20,-34);
mi_setblockprop('1010 Steel',1,0,'<None>',0,0,1);
mi_setgroup(3);
mi_clearselected;
mi_refreshview

i=0;
d=11; %změň proudů 0- 0.4...4 11
n=26; %změň vzdálenosti 0 - 0.2...5 26
q=n*d;
Fbez = zeros(1,1);
g=0;
w=-34;

for l=1:n
    i=0;

    if(l==n)
        mi_selectgroup(6);
        mi_deleteselcted

    end

    for p=1:d
        mi_modifycircprop('circuit', 1 , i);

        mi_saveas('supergraf.fem');

        mi_analyze(0);
        mi_loadsolution;

        mo_selectblock(20,w);
        Fbez(l,p)=mo_blockintegral(19); %výstup z FEMM
            i=i+0.4; %změňy proudu

    end
    if l<=25
        mi_selectgroup(3);
        mi_selectgroup(6);
        mi_movetranslate(0,0.2)
        mi_refreshview
    
```

```

        w=w+0.2;                                %posuv pro označování bloku
end

end
x = 0:0.4:4;
y = 0:0.2:5;
x = fliplr(x);
y = fliplr(y);
[X,Y]=meshgrid(x,y);

Fs = fliplr(Fs);
Fbez = fliplr(Fbez);

Frozdil = Fs-Fbez;

figure(1)
surf(X,Y,Fs)
xlabel('Proud[A]')
ylabel('Vzdálenost [mm]')
zlabel('Síla[N]')

figure(2)
surf(X,Y,Fbez)
xlabel('Proud[A]')
ylabel('Vzdálenost [mm]')
zlabel('Síla[N]')

figure(3)
surf(X,Y,Frozdil)
xlabel('Proud[A]')
ylabel('Vzdálenost [mm]')
zlabel('Síla[N]')

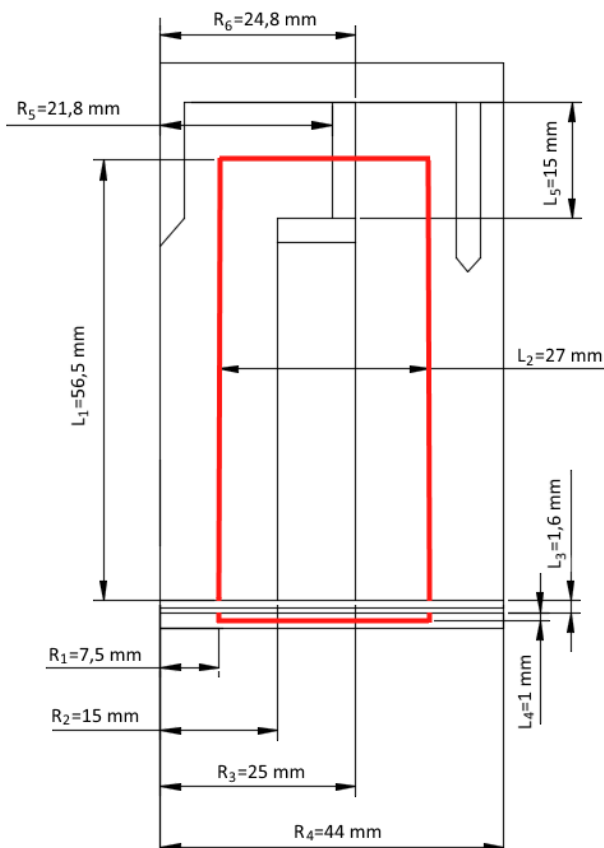
save('data_grafy')

```

Příloha 2:

Výpočet odtrhové síly

Rozměry potřebné k výpočtu, viz obr. 41. Výpočet je prováděn pro přídržnou sílu působící na plech o tloušťce 2 mm.



Obr. 41) Rozměry použité při výpočtu

Výpočty jednotlivých délek a ploch potřebných k dalším výpočtům, hodnoty jsou následně shrnuty v tabulce 8:

$$L_j = 2 \cdot L_1 + L_2 - (R_6 - R_5) = 2 \cdot 56,5 + 27 - 3 = 137 \text{ mm}$$

$$L_k = L_2 + 2 \cdot L_4 = 27 + 2 \cdot 1 = 29 \text{ mm}$$

$$L_v = L_3 = 1,6 \text{ mm}$$

$$S_j = \frac{1}{2} \cdot \pi \cdot (R_4^2 - R_3^2 + R_2^2) = \frac{1}{2} \cdot \pi \cdot (44^2 - 25^2 + 15^2) = 2413 \text{ mm}^2$$

$$S_k = 2 \cdot \pi \cdot R_1 \cdot 2 \cdot L_4 = 2 \cdot \pi \cdot 7,5 \cdot 2 \cdot 1 = 94,2 \text{ mm}^2$$

$$S_v = \pi \cdot (R_4^2 - R_3^2 + R_2^2) = \pi \cdot (44^2 - 25^2 + 15^2) = 4825 \text{ mm}^2$$

$$S_{v1} = \pi \cdot R_2^2 = \pi \cdot 15^2 = 706 \text{ mm}^2$$

$$S_v = \pi \cdot (R_4^2 - R_3^2) = \pi \cdot (44^2 - 25^2) = 4118 \text{ mm}^2$$

$$S_m = 2 \cdot \pi \cdot \frac{R_5 + R_6}{2} \cdot L_5 = 2 \cdot \pi \cdot \frac{21,8 + 24,8}{2} \cdot 15 = 2196 \text{ mm}^2$$

Tab 8) Tabulka hodnot potřebných k výpočtům			
$H_m = 979000 \text{ A/m}$	$\mu_r = 902,6$	$L_j = 137 \text{ mm}$	$S_j = 2413 \text{ mm}^2$
$B_m = 1,32 \text{ T}$	$\mu_0 = 4\pi \cdot 10^{-7}$	$L_k = 29 \text{ mm}$	$S_k = 94,2 \text{ mm}^2$
	$\mu_m = 1,049$	$L_v = 1,6 \text{ mm}$	$S_v = 4825 \text{ mm}^2$
	$k = 1,3$	$L_m = 3 \text{ mm}$	$S_m = 2196 \text{ mm}^2$
			$S_{v1} = 706 \text{ mm}^2$
			$S_{v2} = 4118 \text{ mm}^2$

Pro výpočet bude dále potřeba vypočítat magnetické napětí, viz rovnice (10.1).

$$U_{MN} = H_m \cdot L_m \text{ [A]} \quad (10.1)$$

$$U_{MN} = 979000 \cdot 3 \cdot 10^{-3} = 2937 \text{ A}$$

Jednotlivé magnetické odpory, viz rovnice (10.2).

$$R_m = \frac{L}{\mu \cdot S} \text{ [H}^{-1}\text{]} \quad (10.2)$$

$$R_{mj} = \frac{L_j}{\mu_0 \cdot \mu_r \cdot S_j} = \frac{140 \cdot 10^{-3}}{4\pi \cdot 10^{-7} \cdot 902,6 \cdot 2413 \cdot 10^{-6}} = 51152 \text{ H}^{-1}$$

$$R_{mk} = \frac{L_k}{\mu_0 \cdot \mu_r \cdot S_k} = \frac{29 \cdot 10^{-3}}{4\pi \cdot 10^{-7} \cdot 902,6 \cdot 94,2 \cdot 10^{-6}} = 271420 \text{ H}^{-1}$$

$$R_{mv1} = \frac{L_v}{\mu_0 \cdot S_{v1}} = \frac{1,6 \cdot 10^{-3}}{4\pi \cdot 10^{-7} \cdot 706 \cdot 10^{-6}} = 1803455 \text{ H}^{-1}$$

$$R_{mv2} = \frac{L_v}{\mu_0 \cdot S_{v2}} = \frac{1,6 \cdot 10^{-3}}{4\pi \cdot 10^{-7} \cdot 4118 \cdot 10^{-6}} = 309188 \text{ H}^{-1}$$

Magnetický tok podle rovnice (10.3).

$$\Phi = \frac{U_{MN}}{R_{mj} + R_{mk} + R_{mv1} + R_{mv2}} = B_v \cdot S_v \text{ [Wb]} \quad (10.3)$$

$$\Phi = \frac{2937}{51152 + 271420 + 1803455 + 309188} = 1,20605 \cdot 10^{-3} \text{ Wb}$$

Taky je zaptření znát magnetickou indukci v dané vzdálenosti od elektro-permanetního magnetu, jelikož dochází k rozptylu magnetického toku, viz rovnice (10.4).

$$B_v = \frac{\Phi}{k \cdot S_v} \text{ [T]} \quad (10.4)$$

$$B_v = \frac{1,20605 \cdot 10^{-3}}{1,3 \cdot 4825 \cdot 10^{-6}} = 0,19227 \text{ T}$$

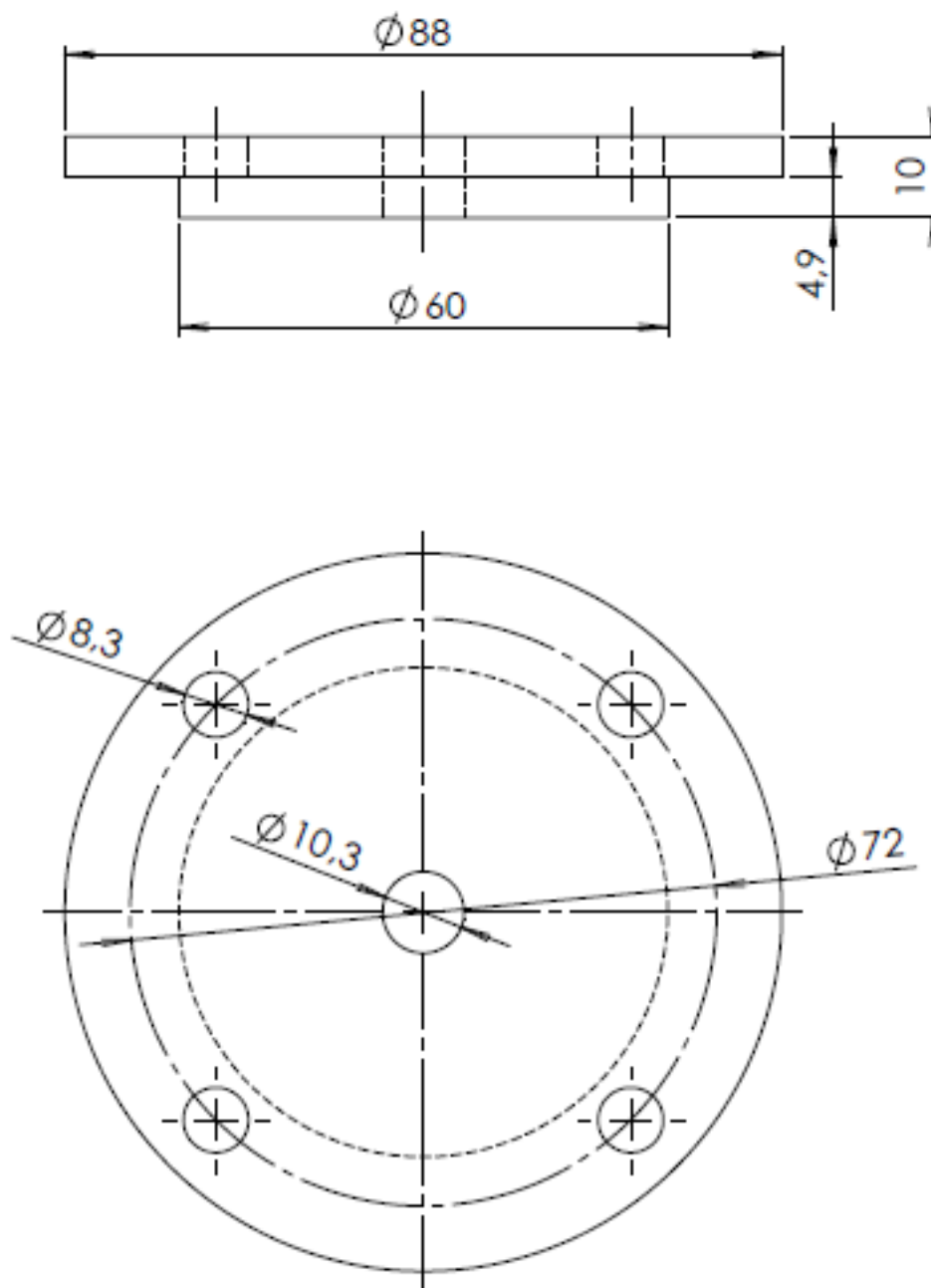
Z těchto hodnot je následně možné spočítat odtrhovou sílu podle rovnice (10.5).

$$F = \frac{B_v^2 \cdot S_v}{\mu_0} \text{ [N]} \quad (10.5)$$

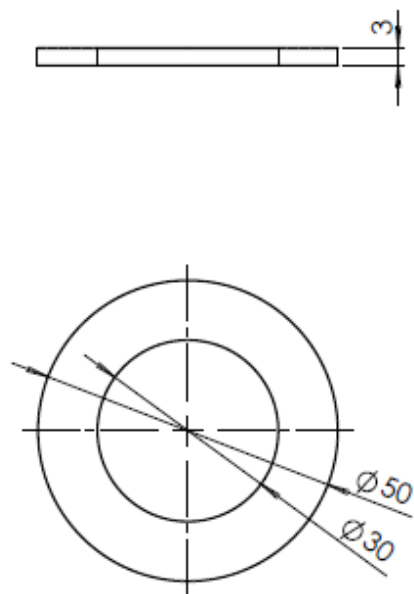
$$F_O = \frac{0,19227^2 \cdot 4825 \cdot 10^{-6}}{4\pi \cdot 10^{-7}} = 141,9 \text{ N}$$

Příloha 3:

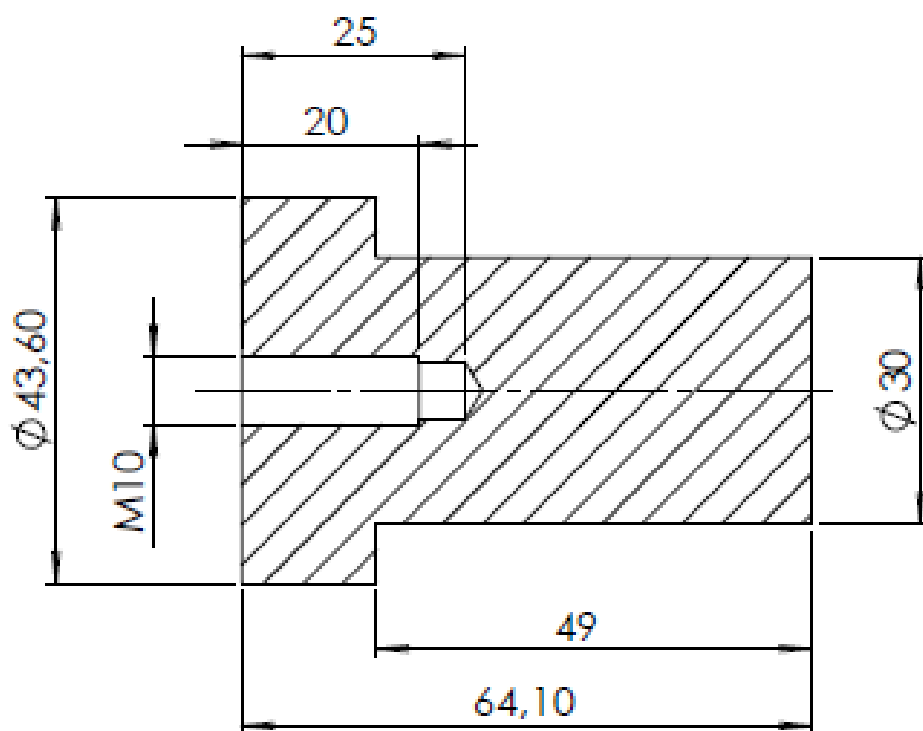
Návrhové náčrty



Obr. 42) Hliníkový horní kryt



Obr. 44) Hliníkový distanční kroužek



Obr. 45) Ocelový středový díl

Příloha 4:

Rozměry permanentních magnetů

Všechny tyto rozměry byly pořízeny za použití plastového posuvného měřítka. Výrobce udává rozměrovou toleranci $\pm 0,1$ mm.

Tab 9) Rozměry permanentních magnetů

Číslo PM magnetu	t_M [mm]	α [°]	l [mm]
1	2,3	25,30	15,1
2	2,4	25,06	15,2
3	2,2	25,06	15,05
4	2,25	25,06	15,15
5	2,35	25,18	15,1
6	2,35	25,06	15,1
7	2,25	25,06	15,15
8	2,35	25,06	15,1
9	2,25	25,06	15,1
10	2,35	25,06	15,05
11	2,35	25,06	15,15
12	2,4	25,06	15,1
13	2,35	24,94	15,1
14	2,25	24,82	15,05
Rozměry udávané výrobcem	2,4	25,71	15